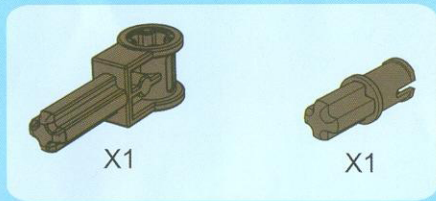
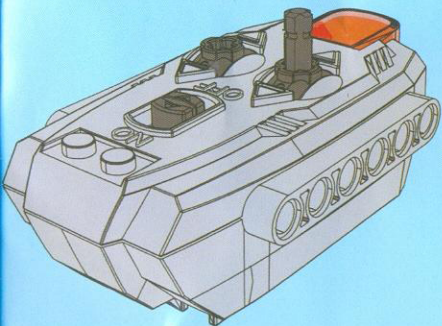
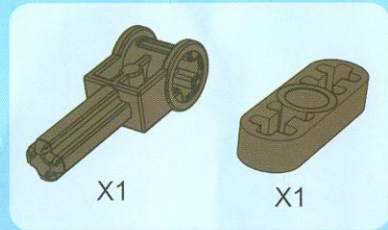
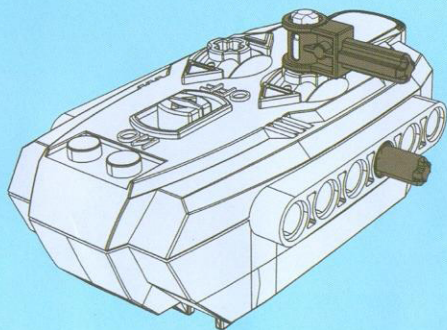


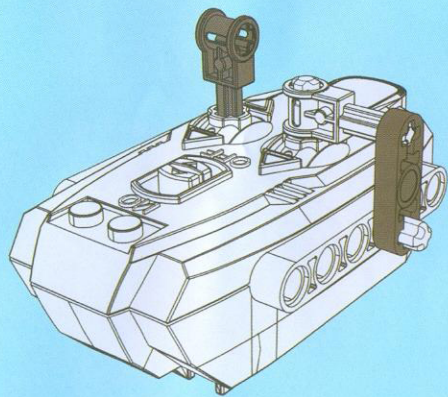
1

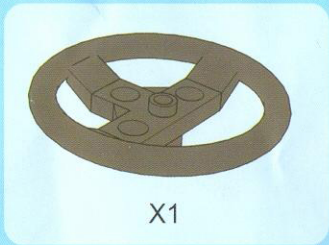


2

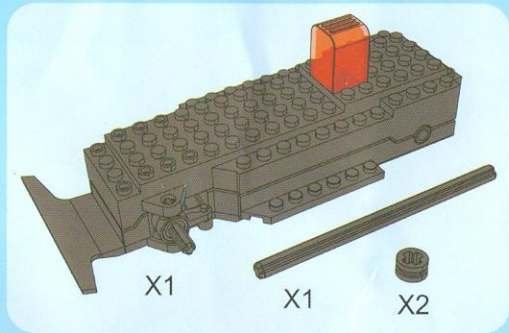
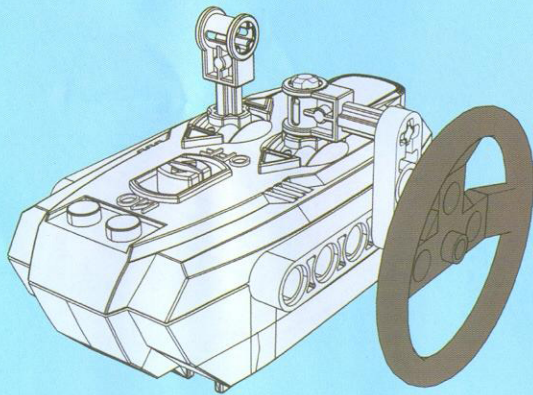


3





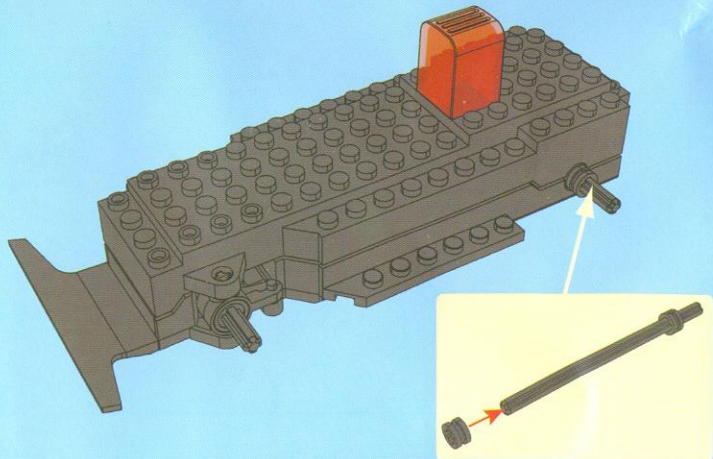
X1

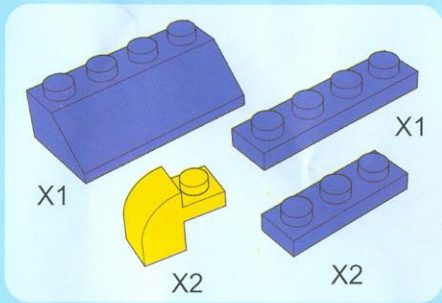


X1

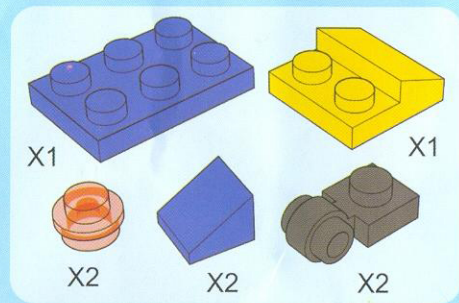
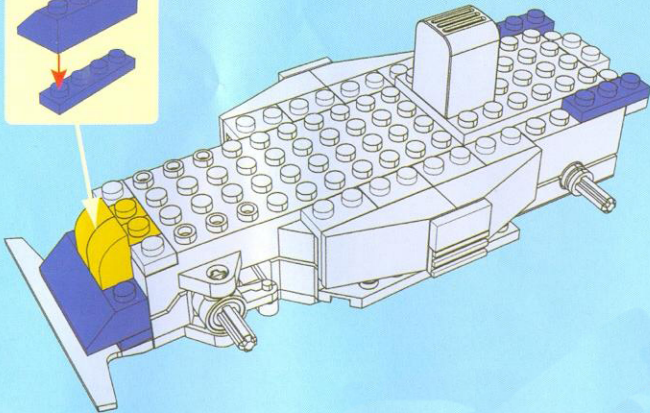
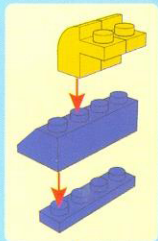
X1

X2

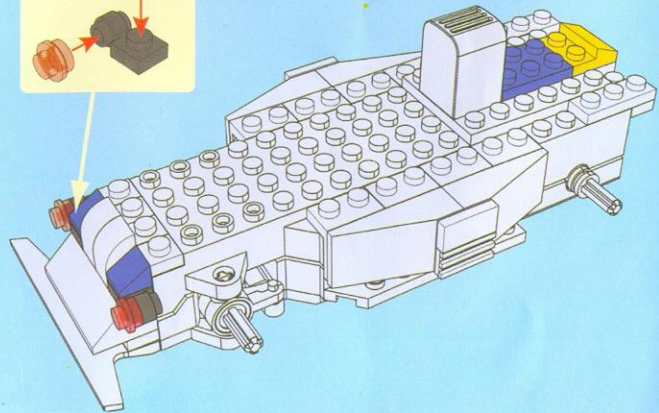
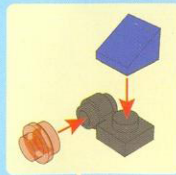


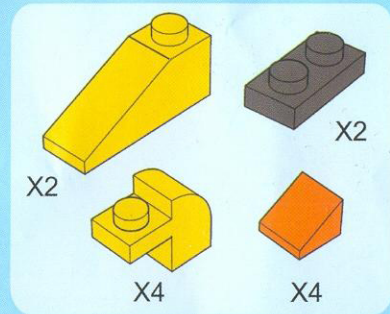
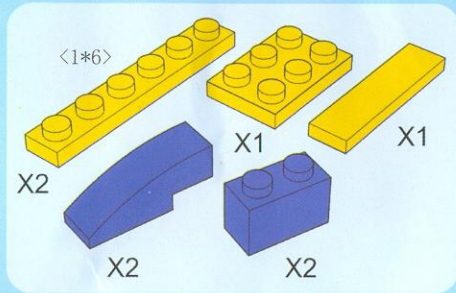


8

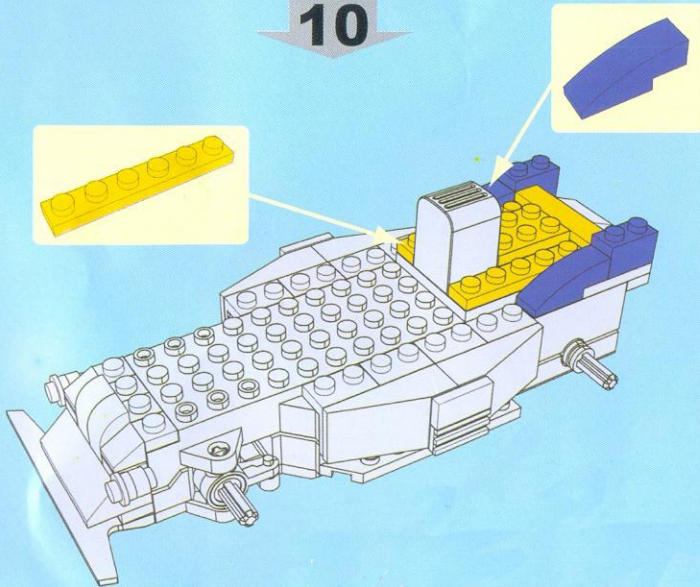


9

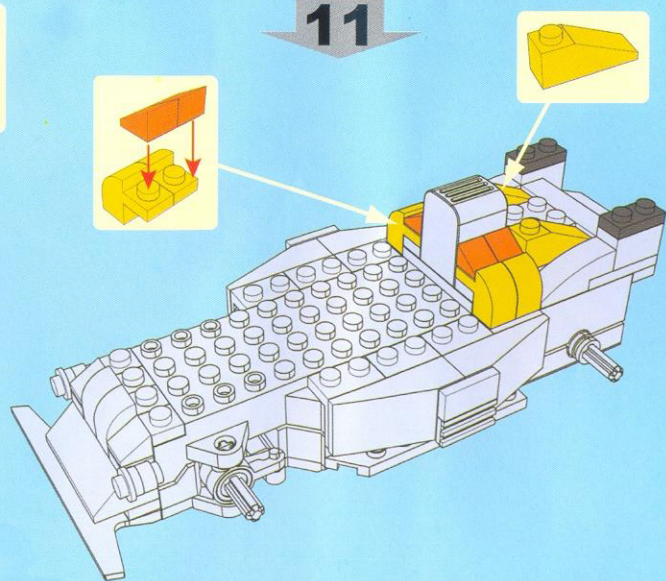


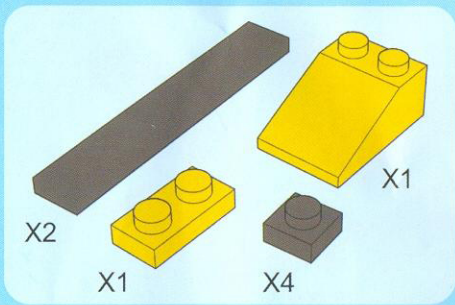


10

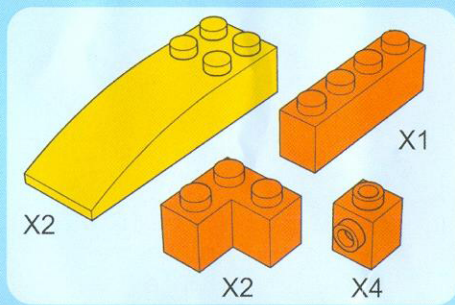


11

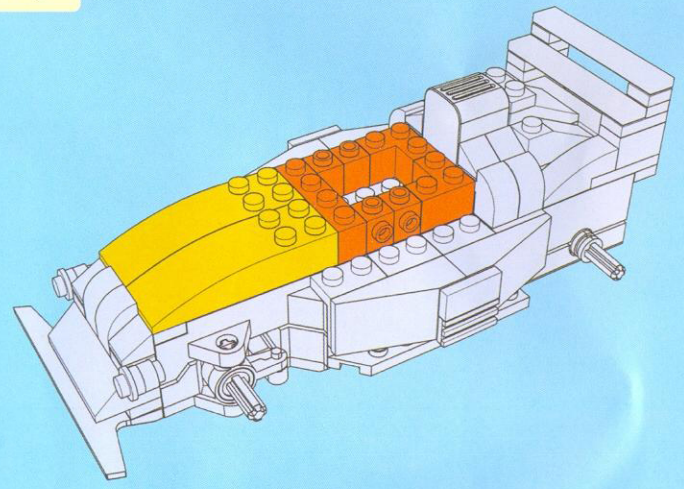
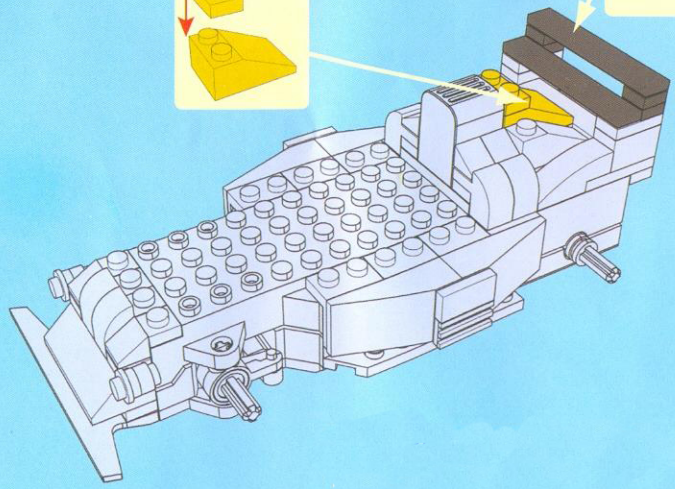
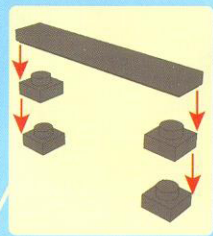
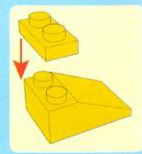


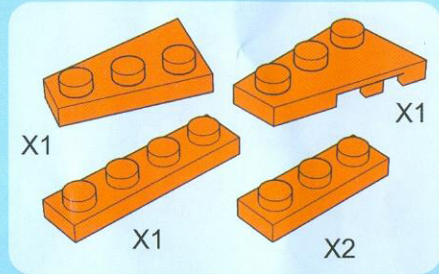
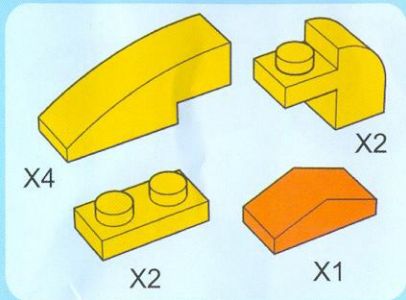


12

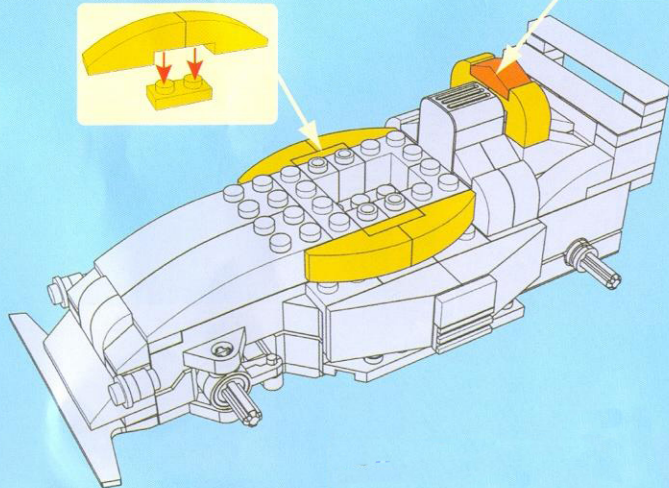
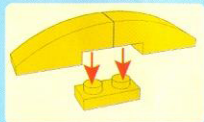
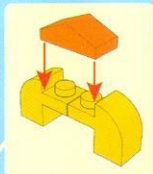


13

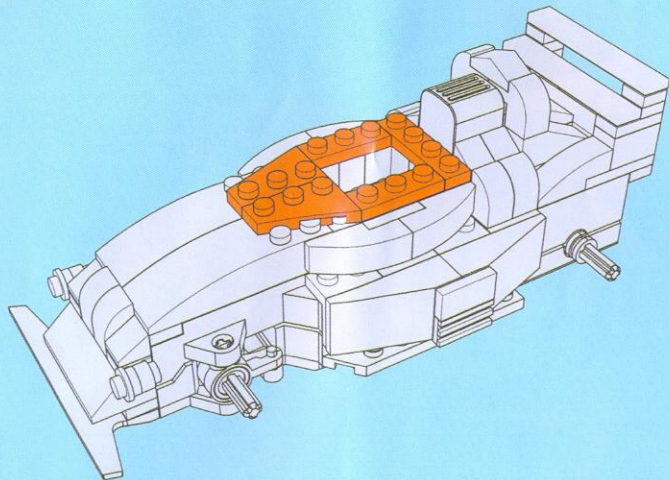


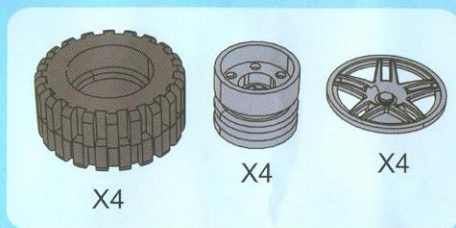
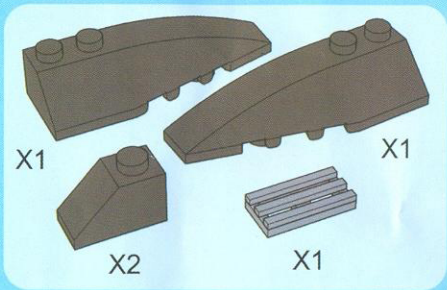


14

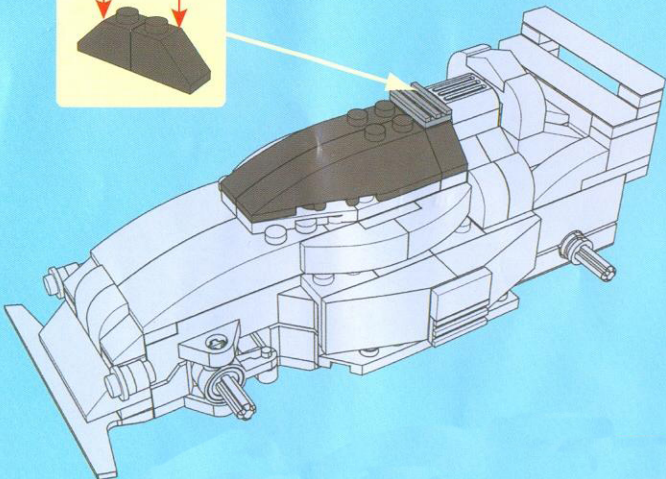
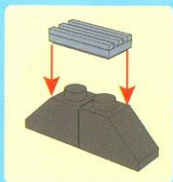


15





16



17

