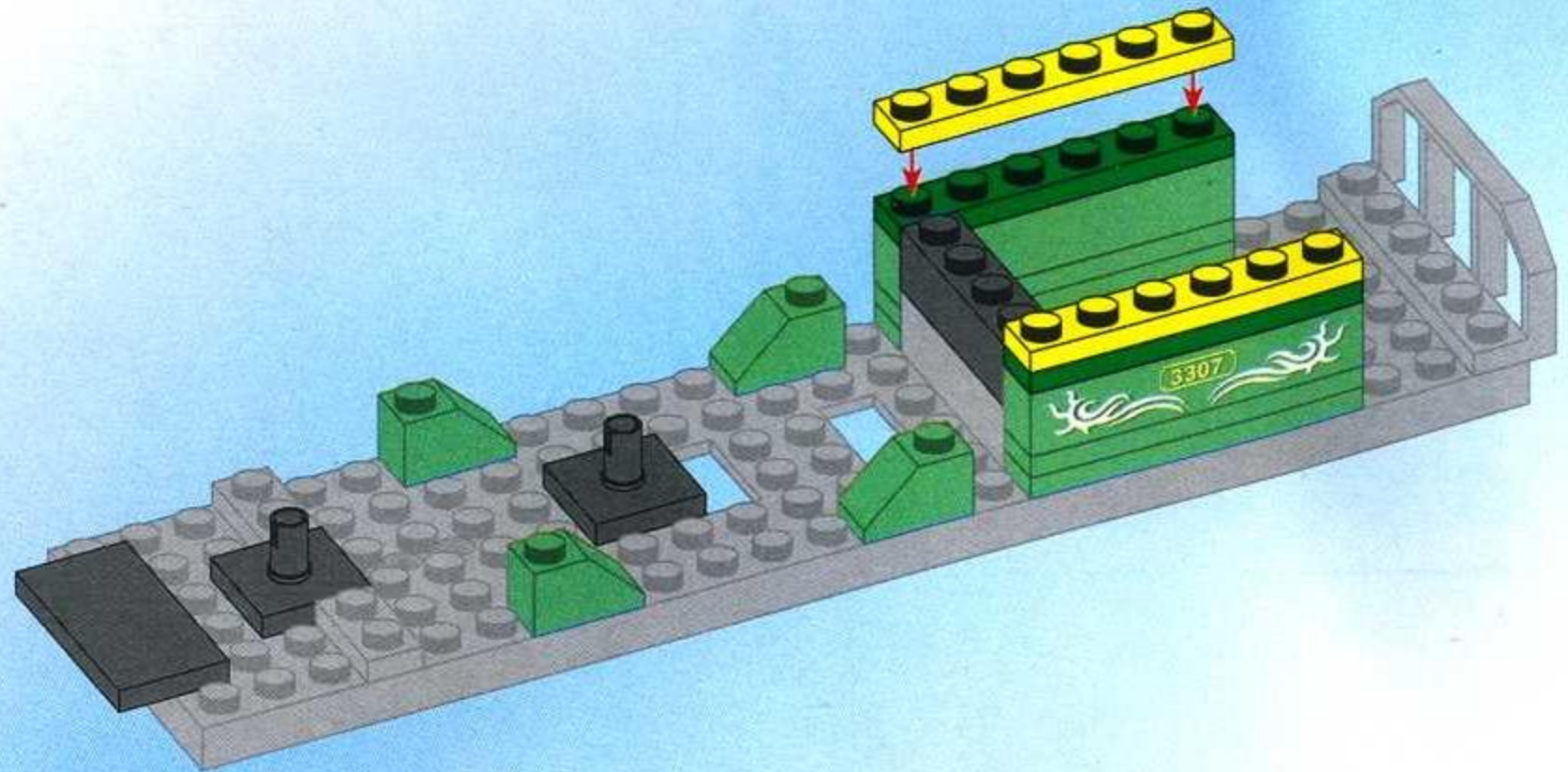
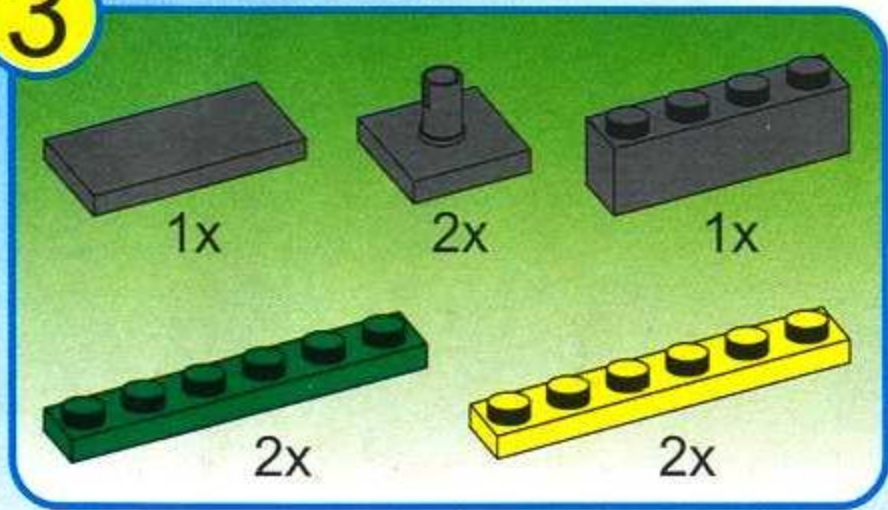
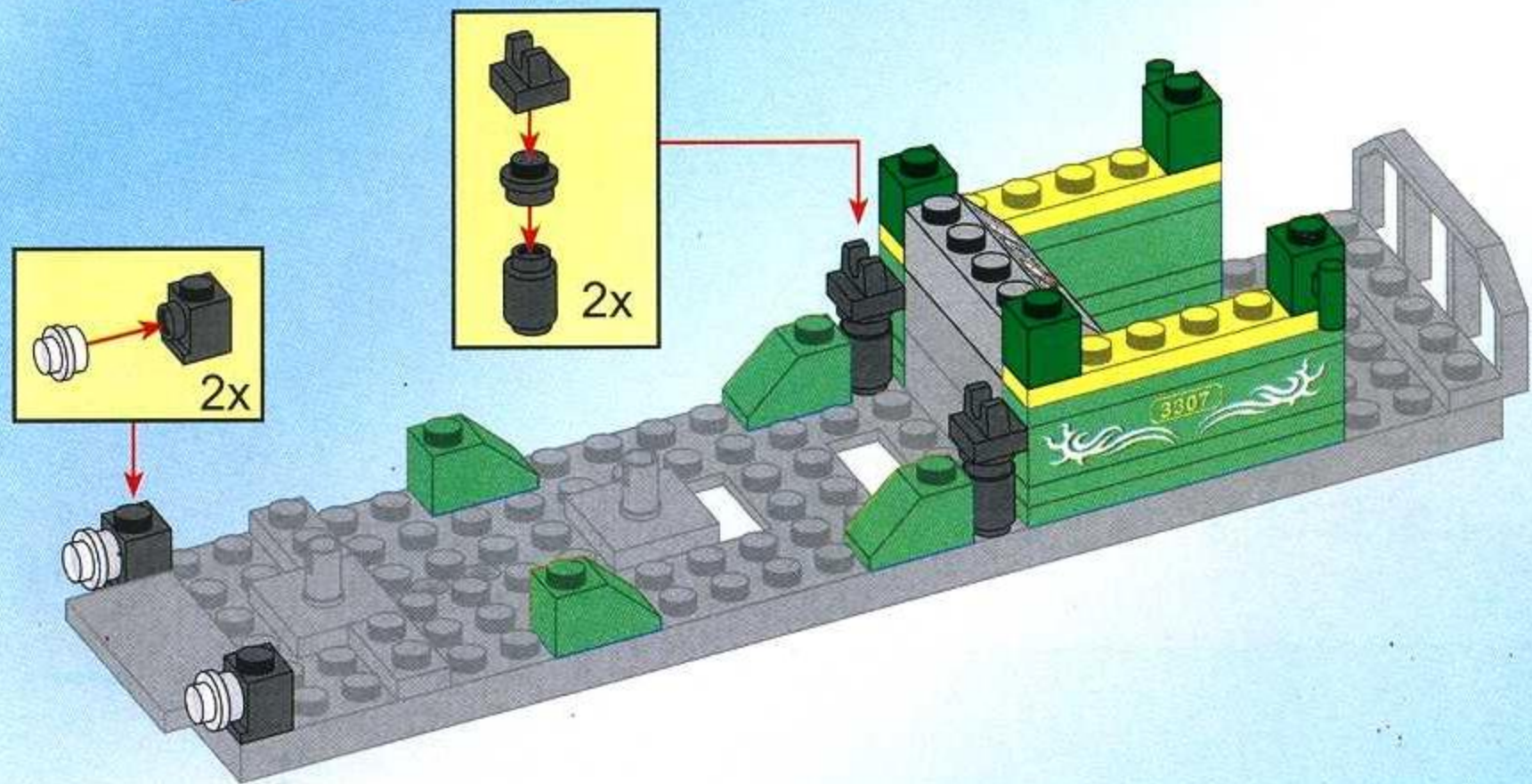
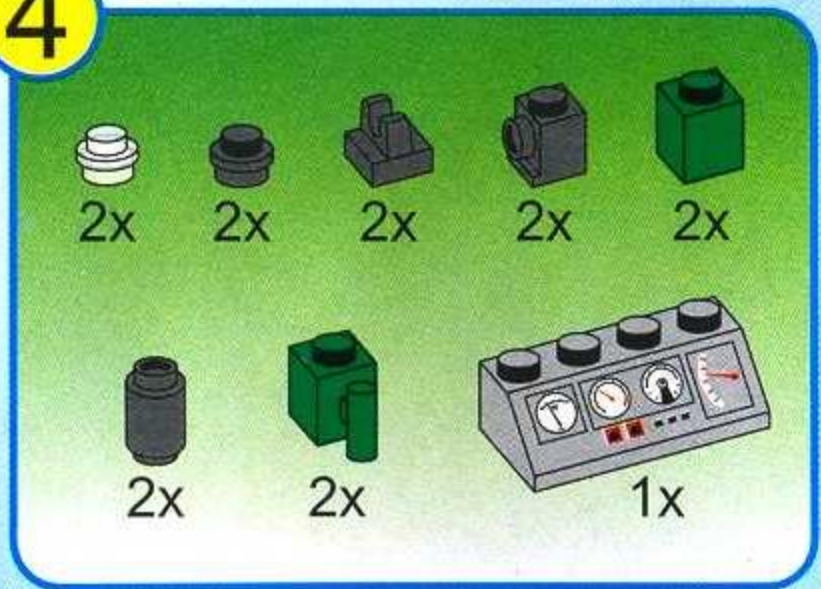


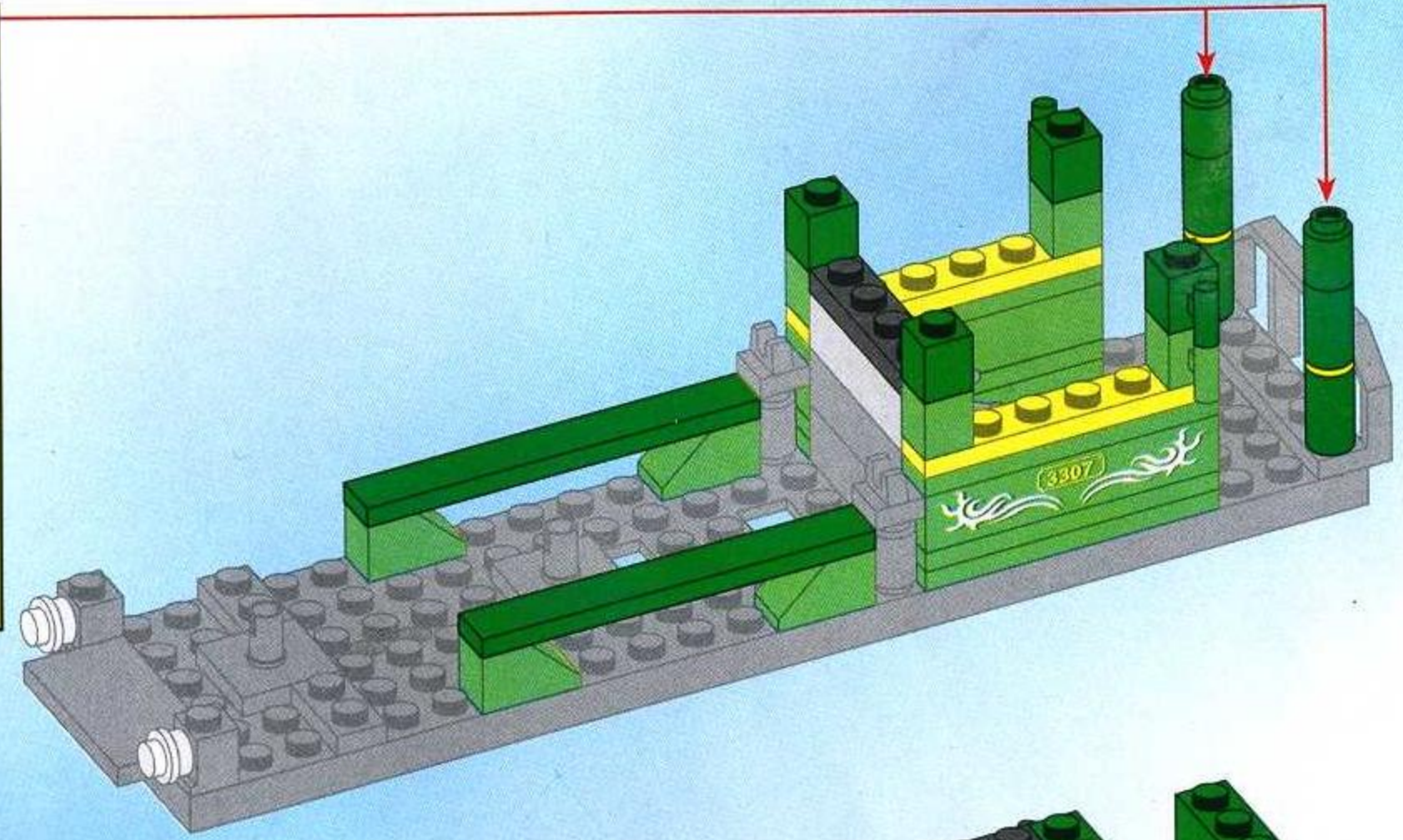
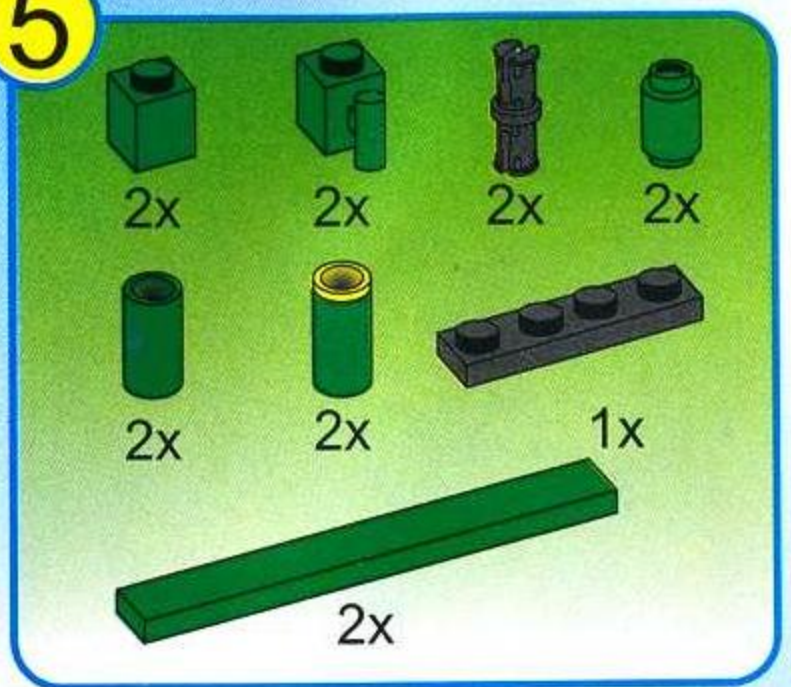
3



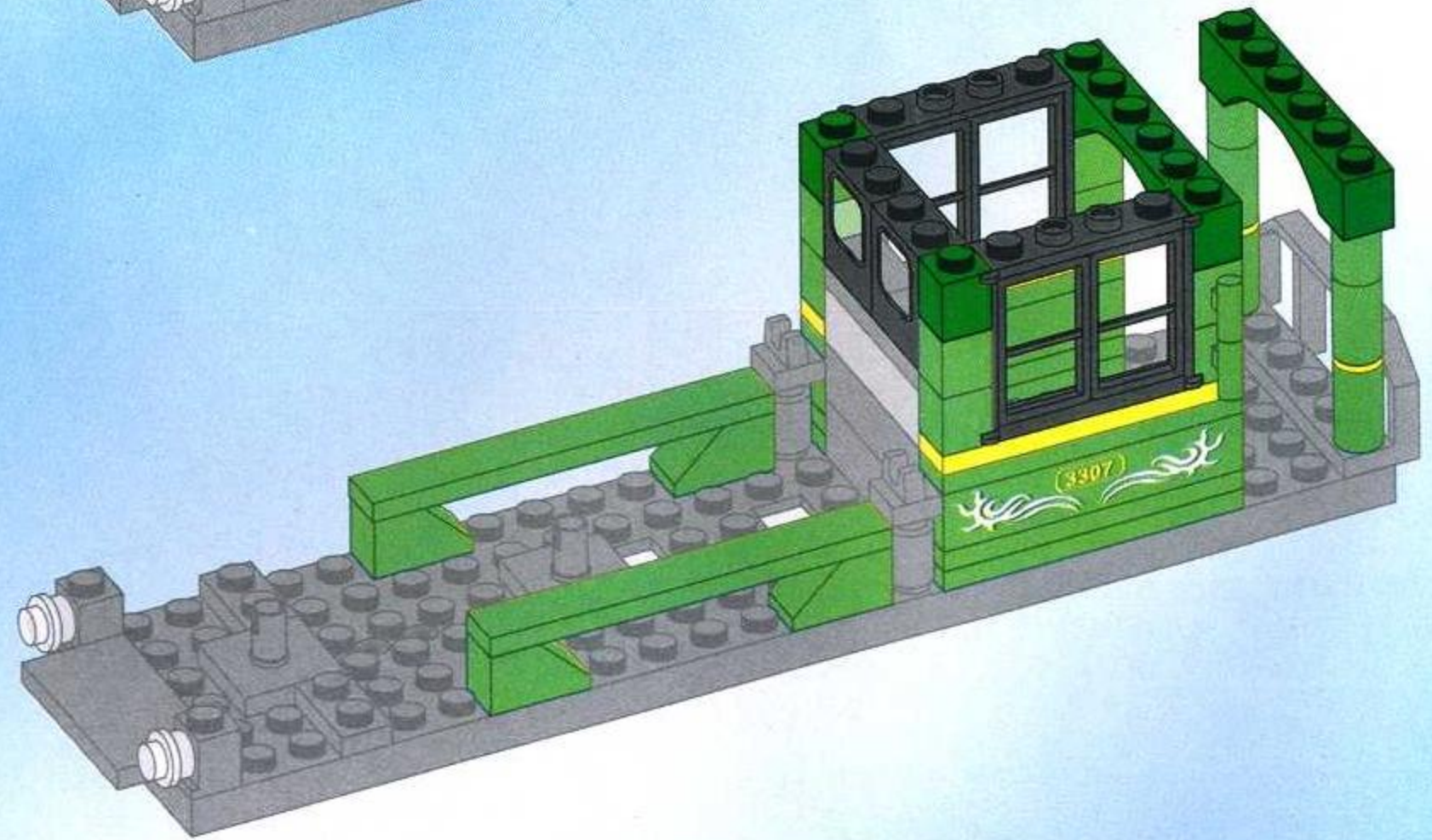
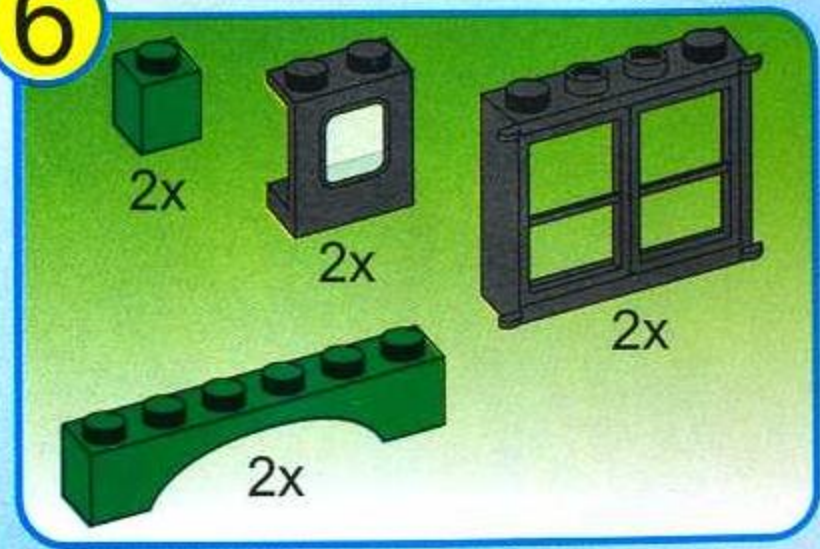
4



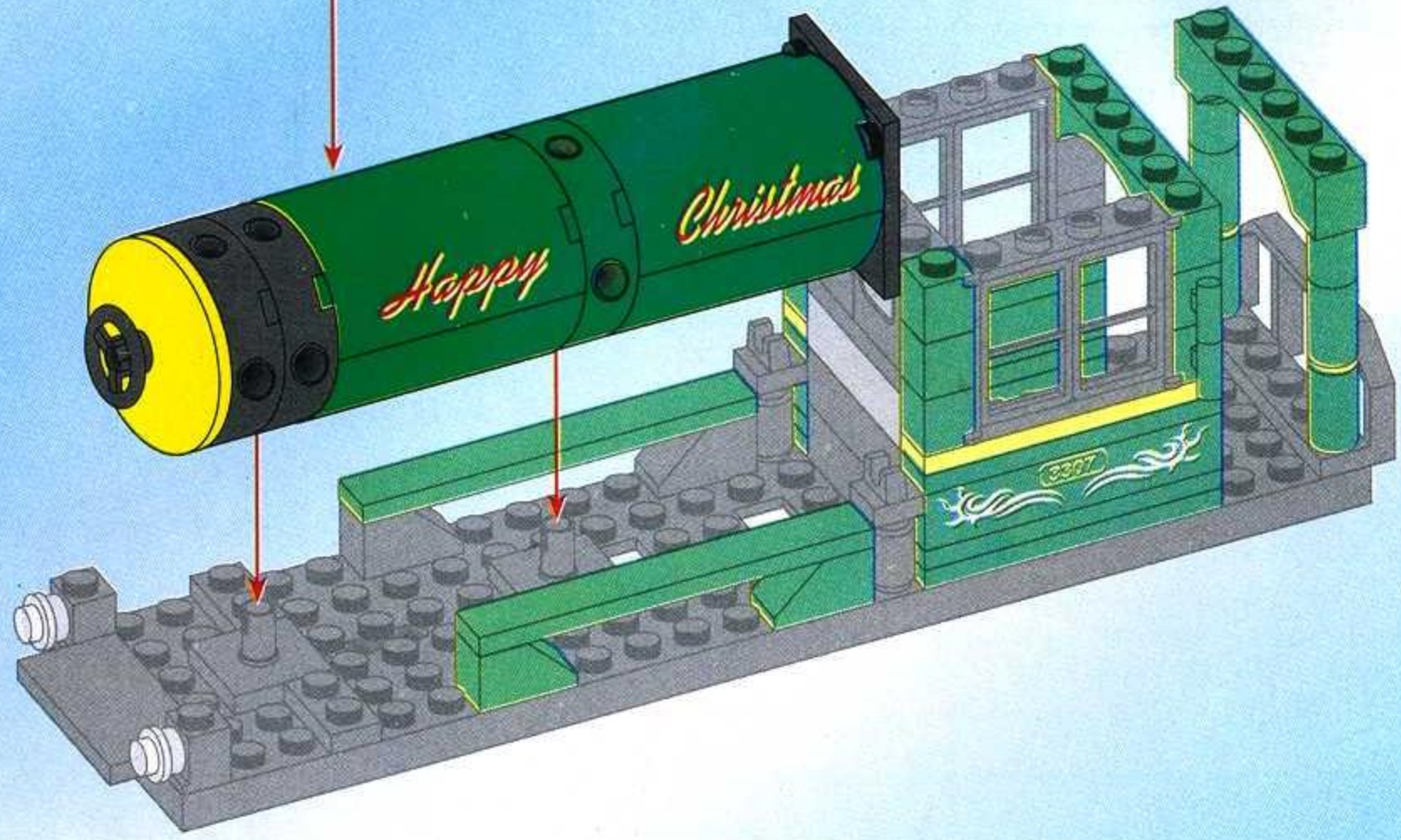
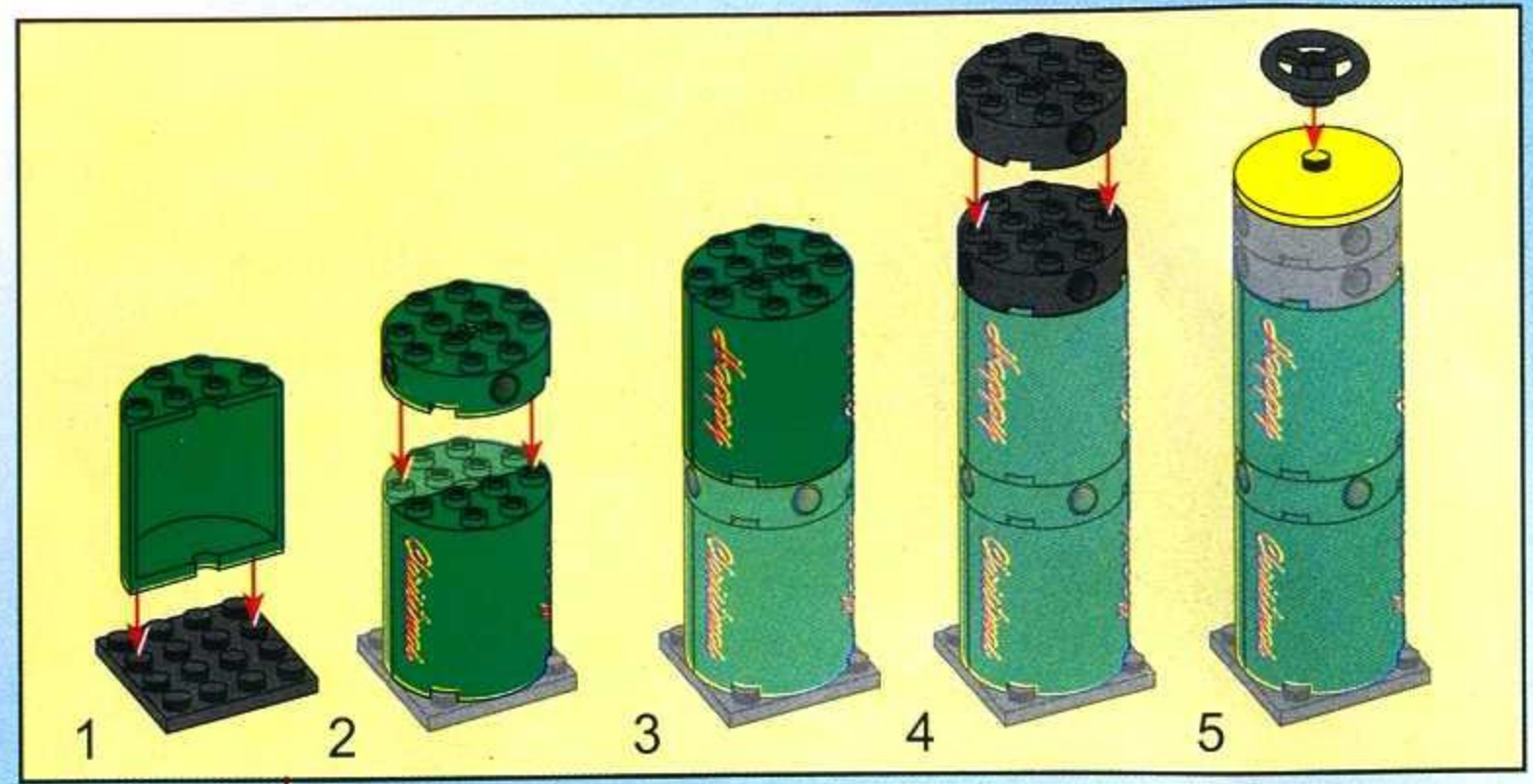
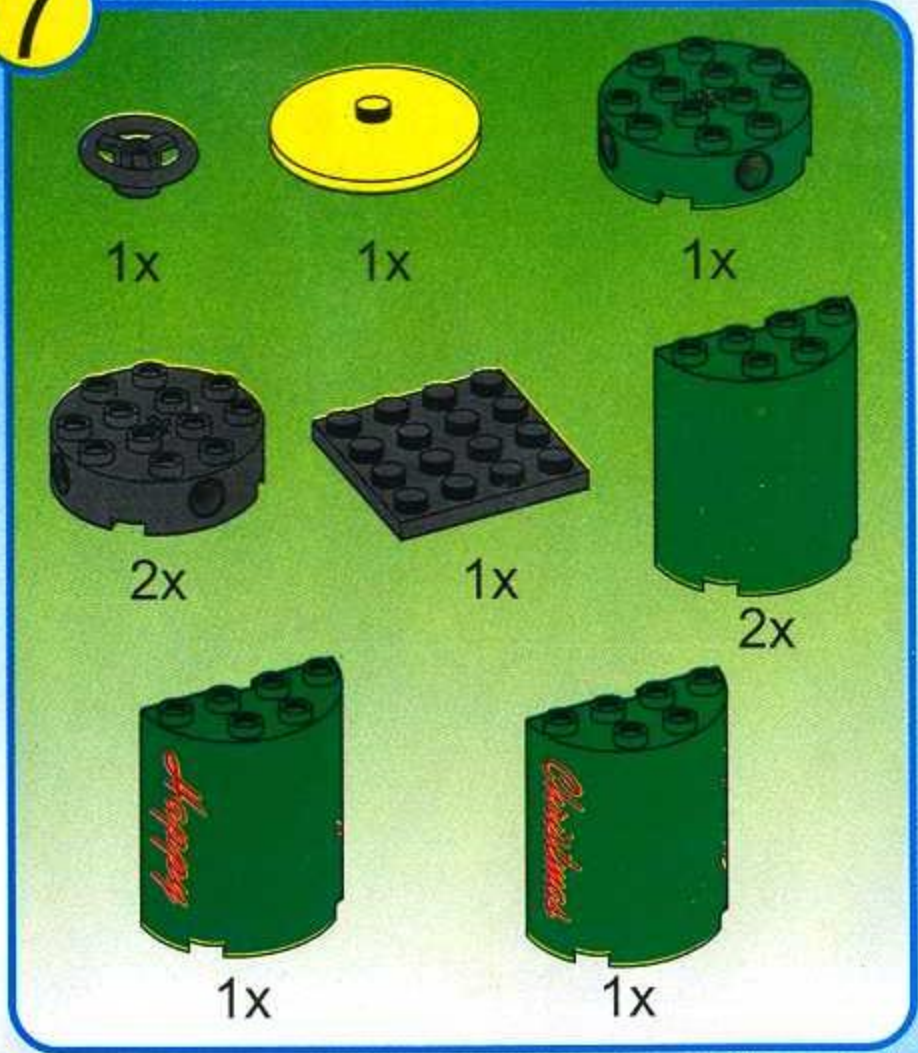
5



6



7



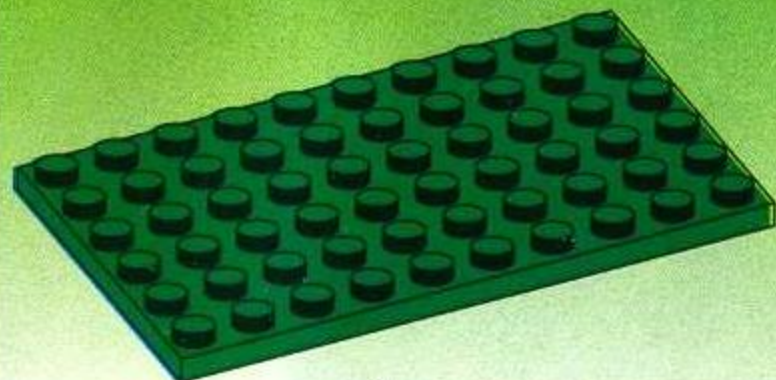
8



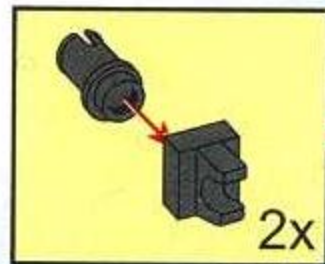
2x



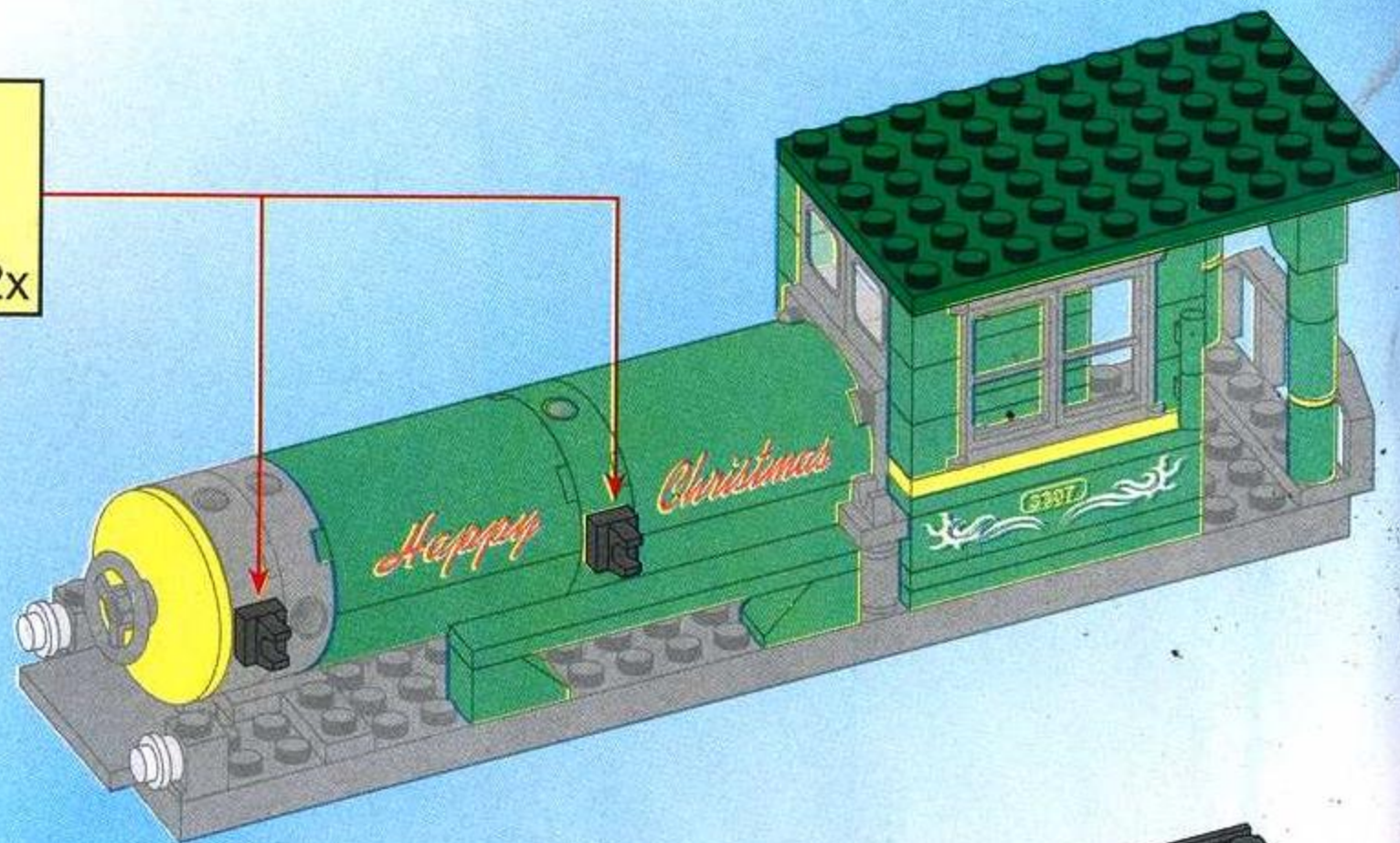
2x



1x



2x



9



2x



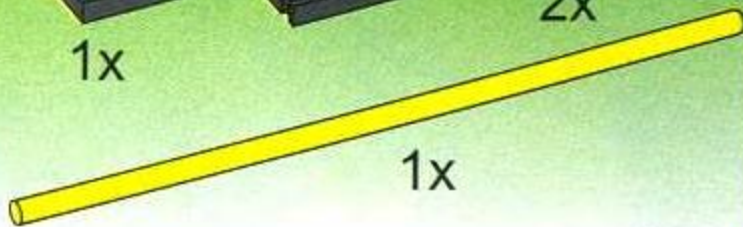
2x



1x



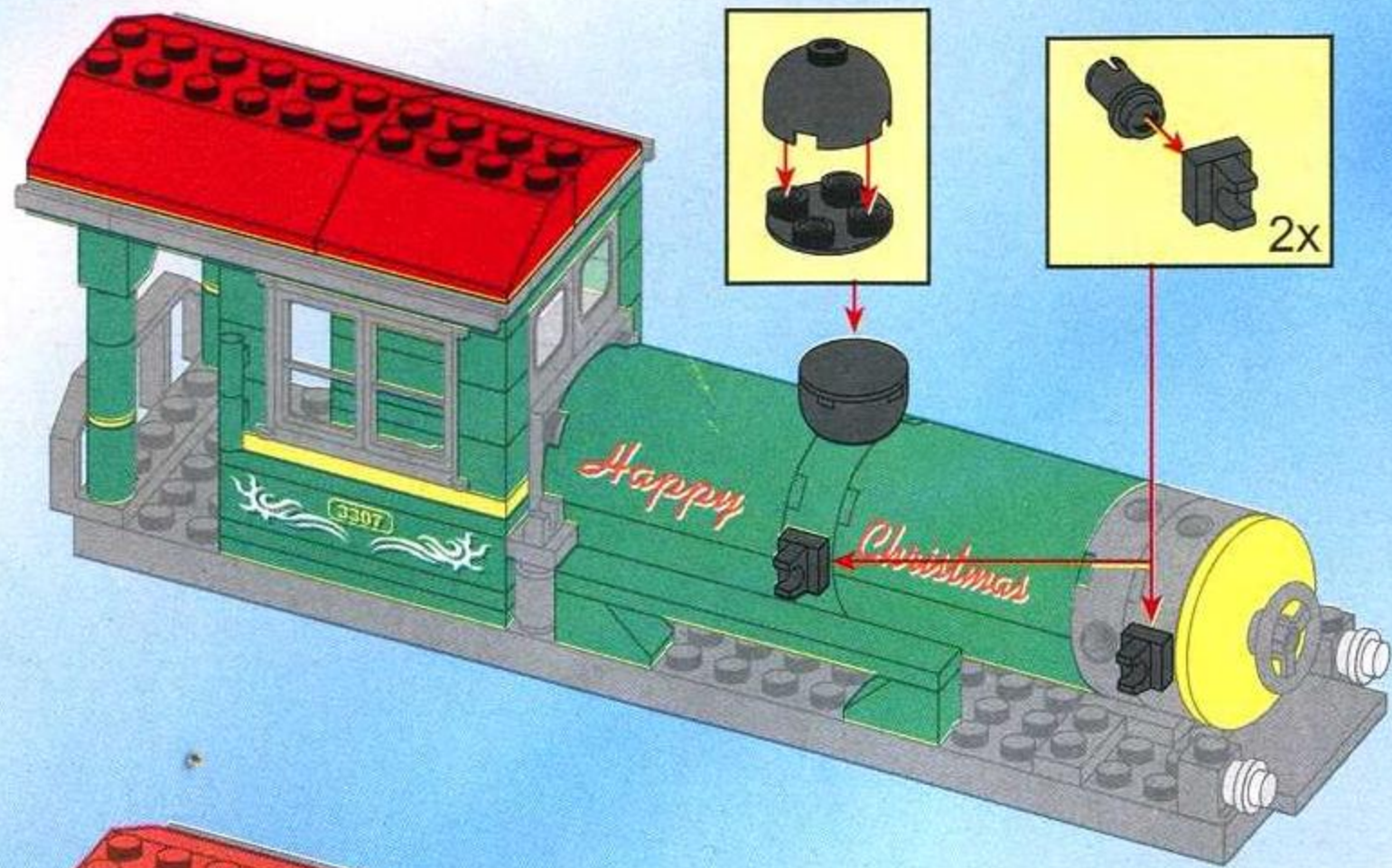
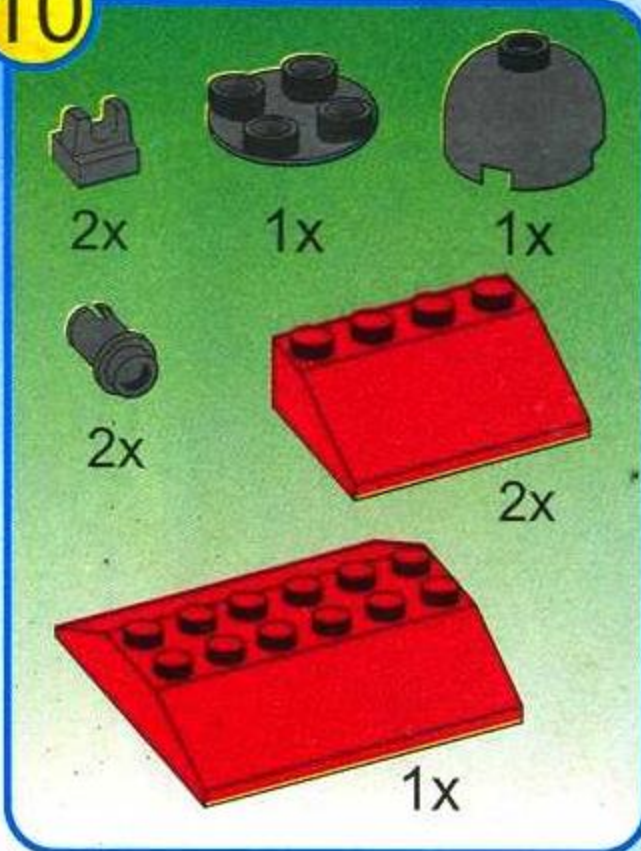
2x



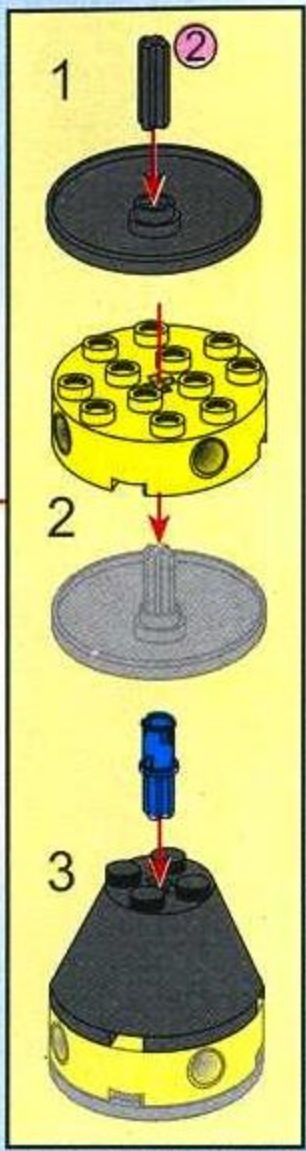
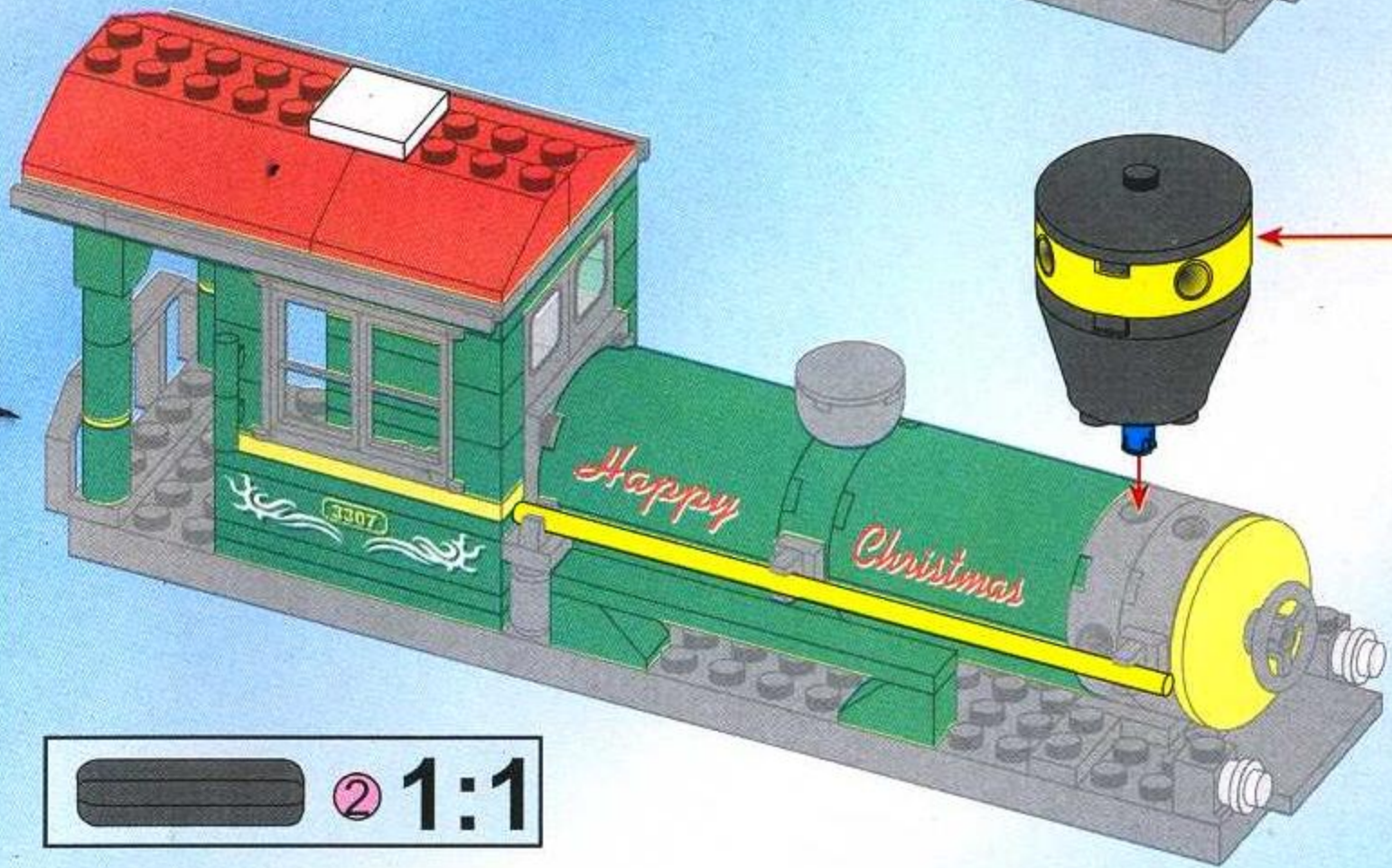
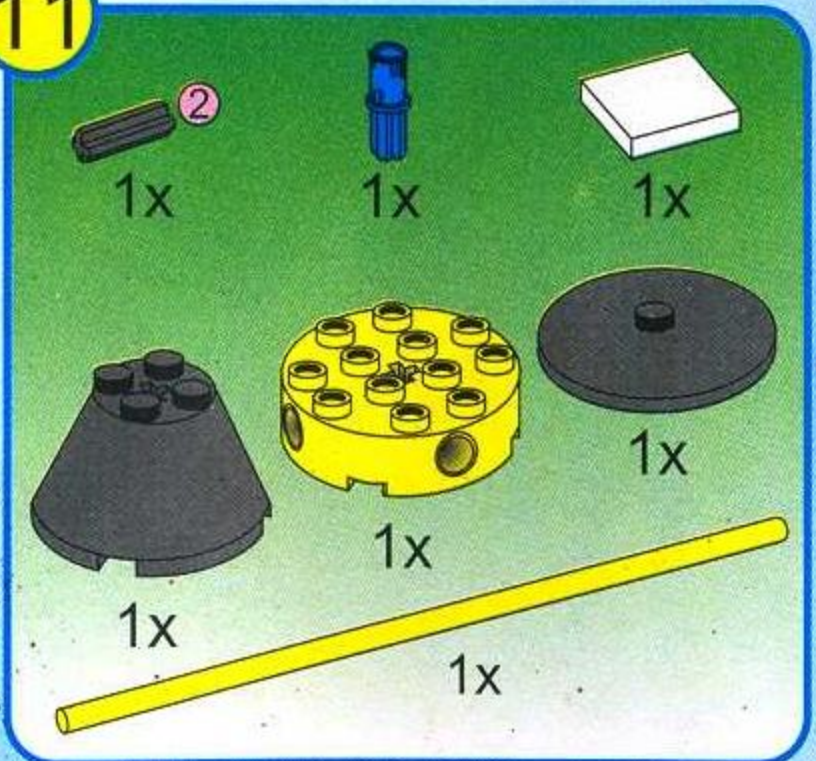
1x




10



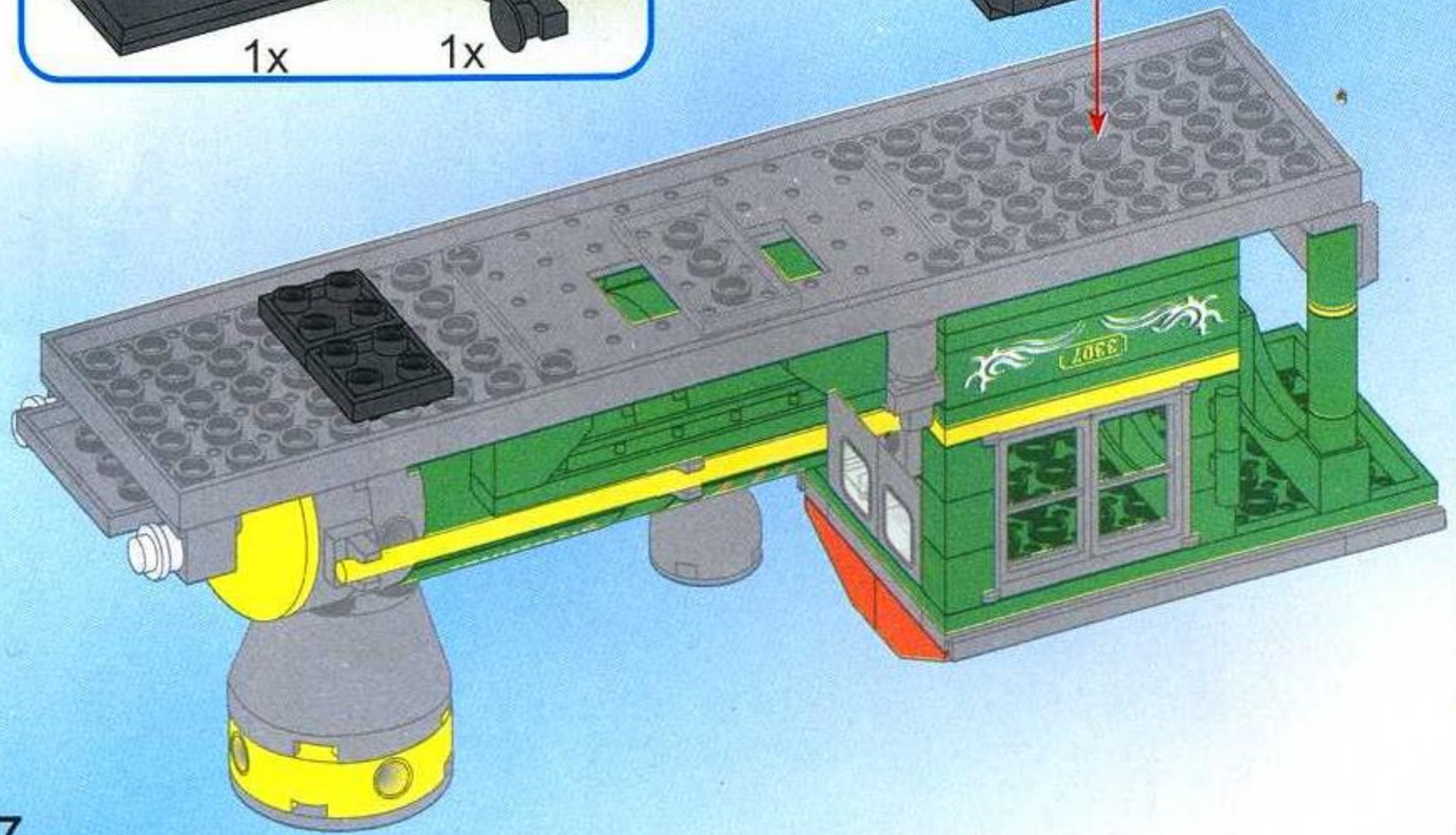
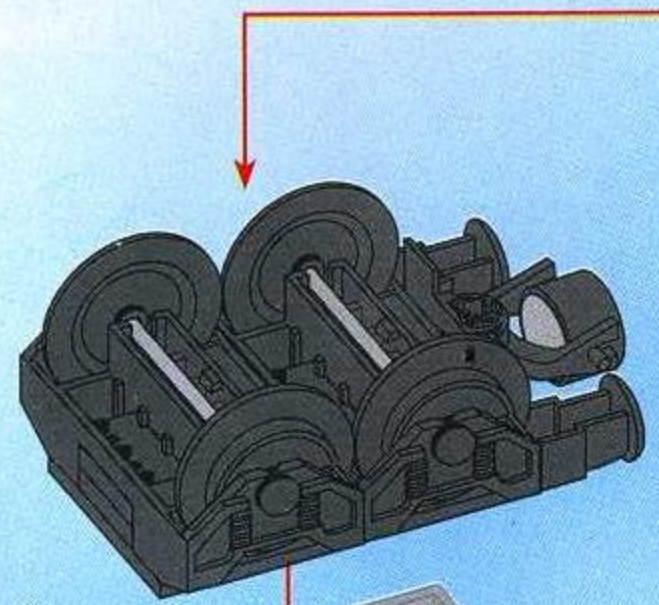
11



 2 1:1

12

- 1x
- 1x
- 2x
- 4x
- 2x
- 2x
- 1x
- 1x
- 1x
- 1x



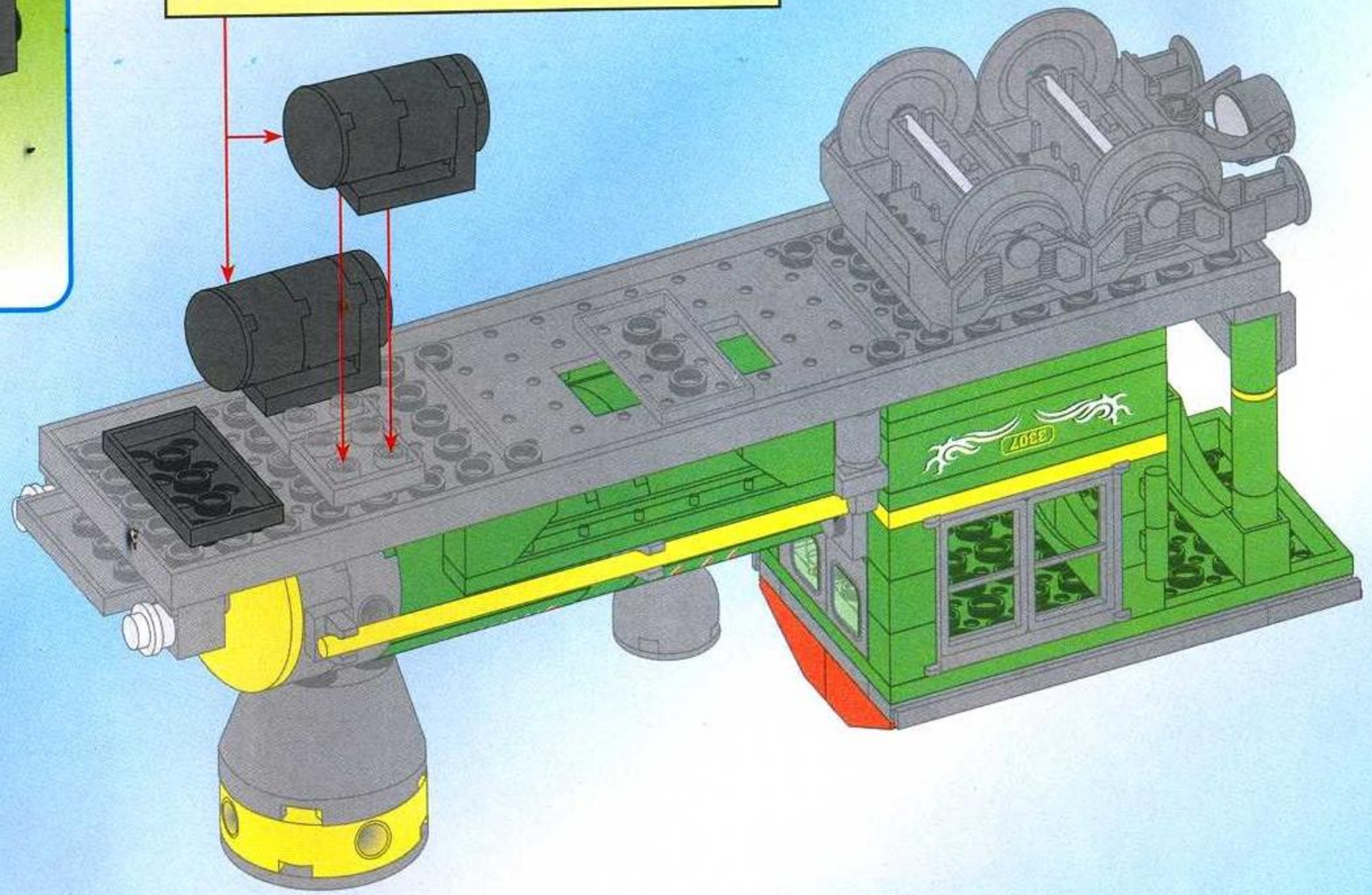
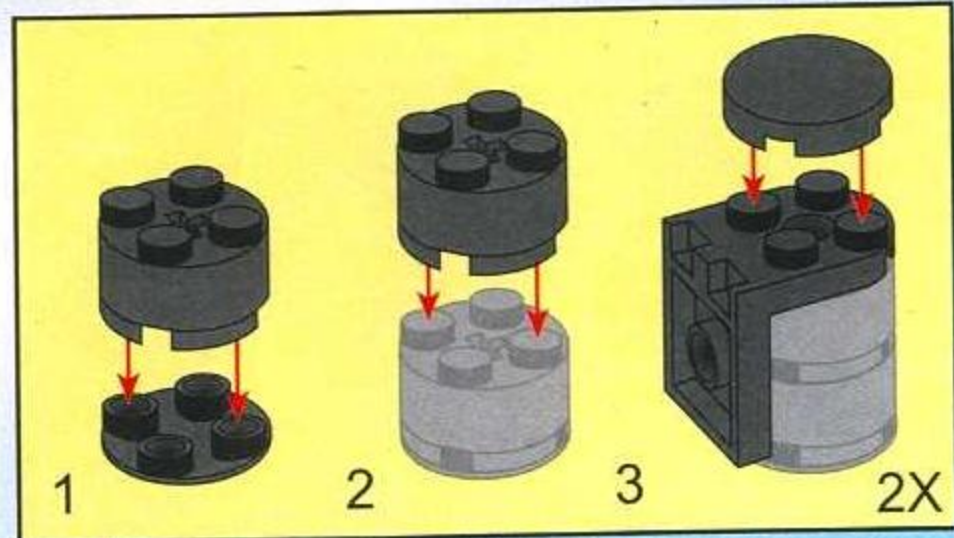
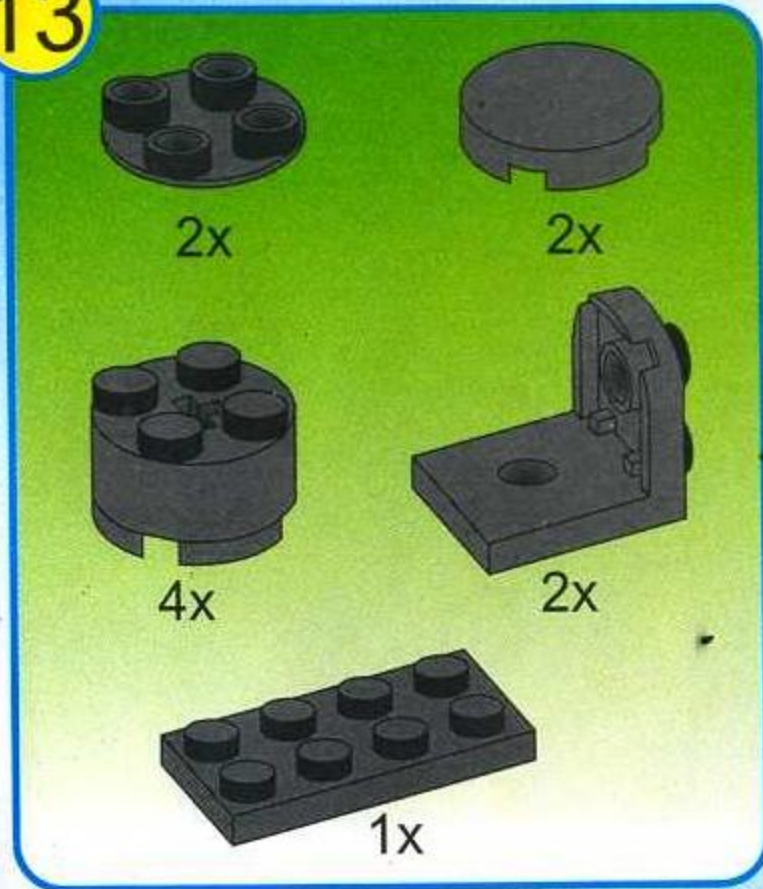
1

2

3

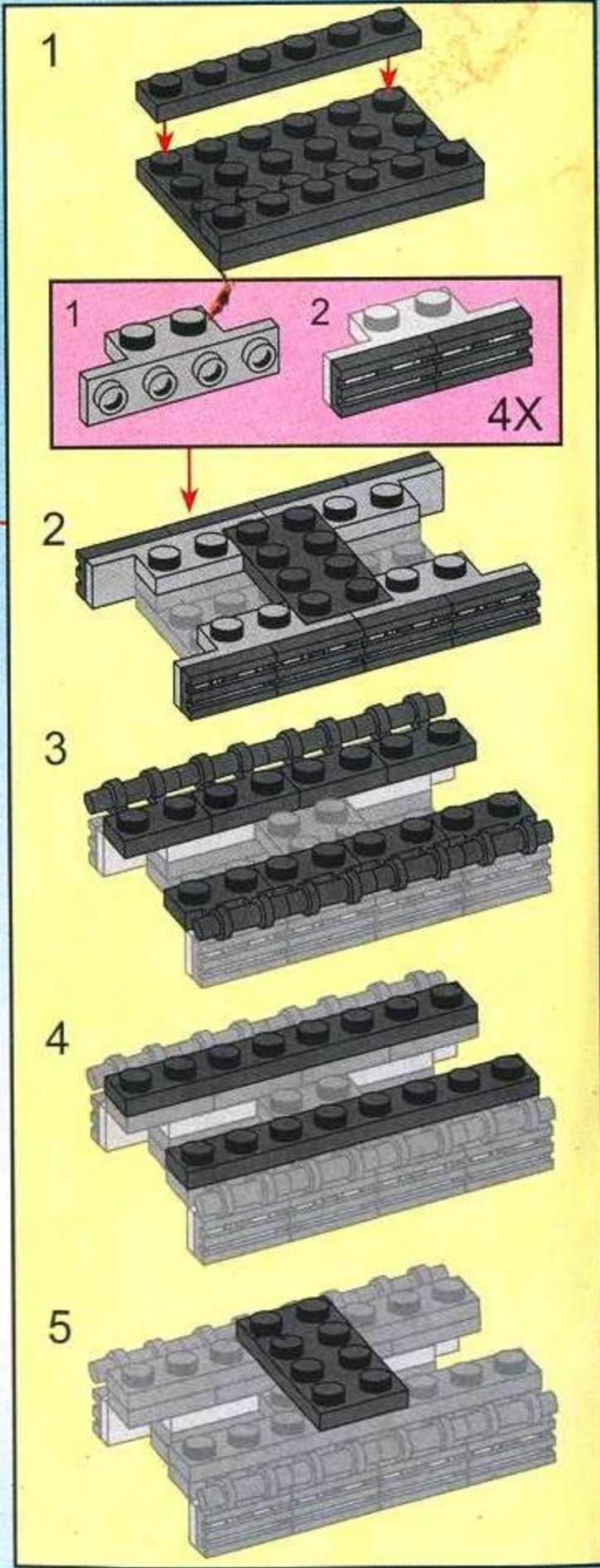
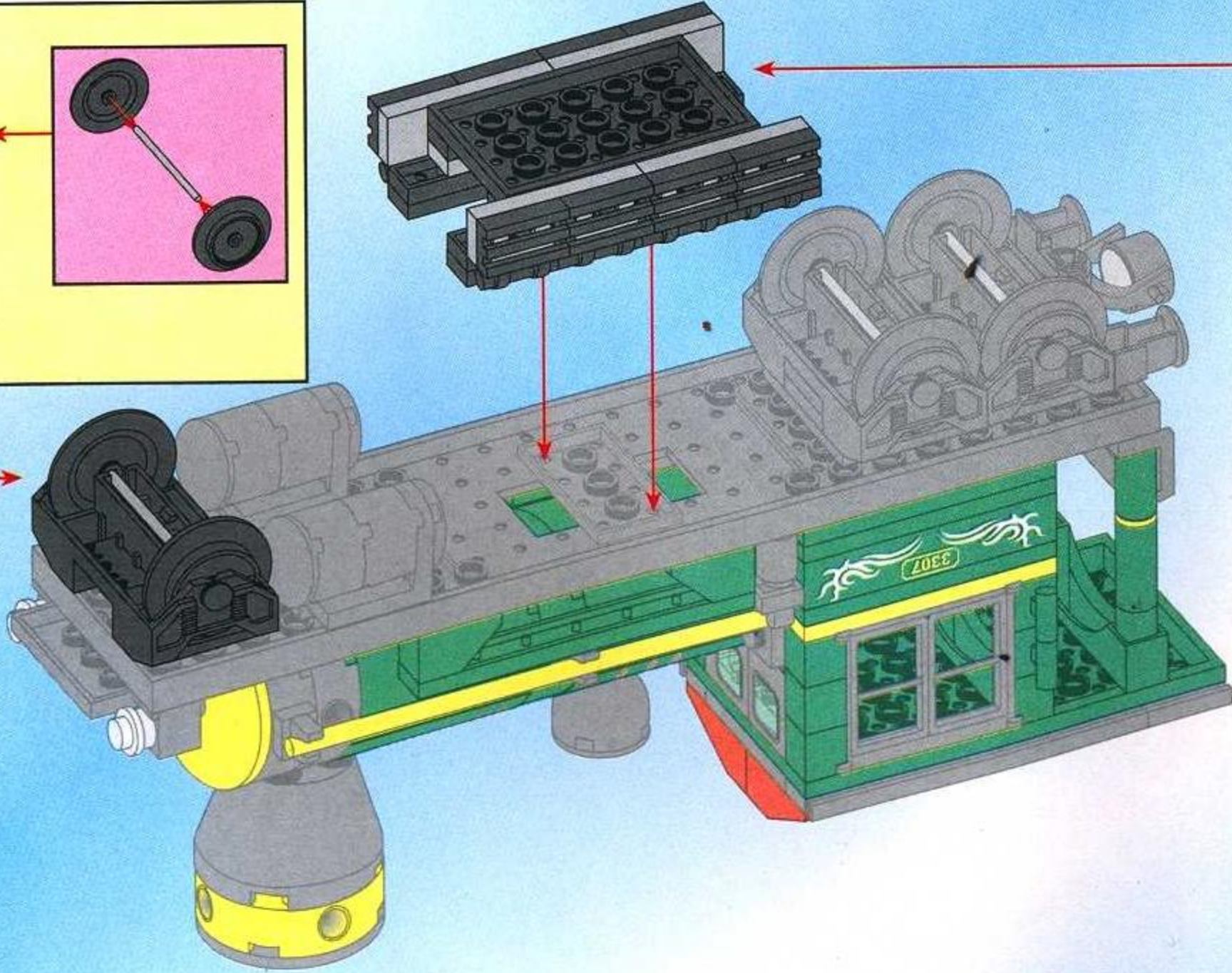
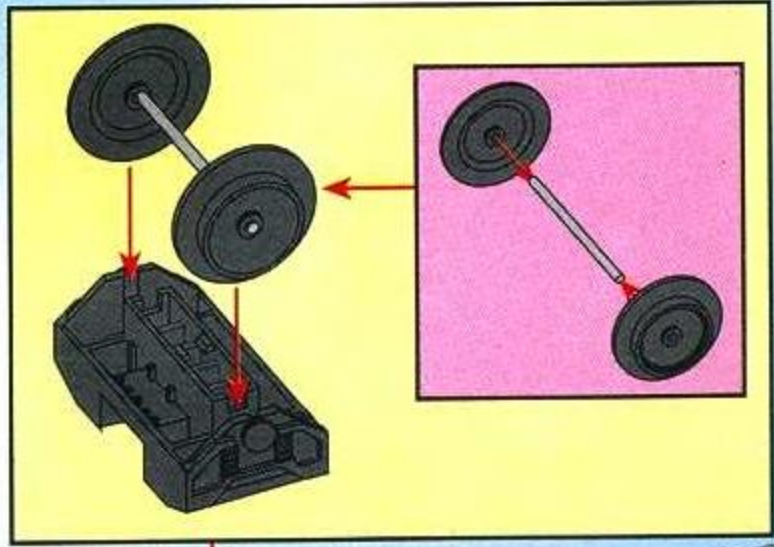
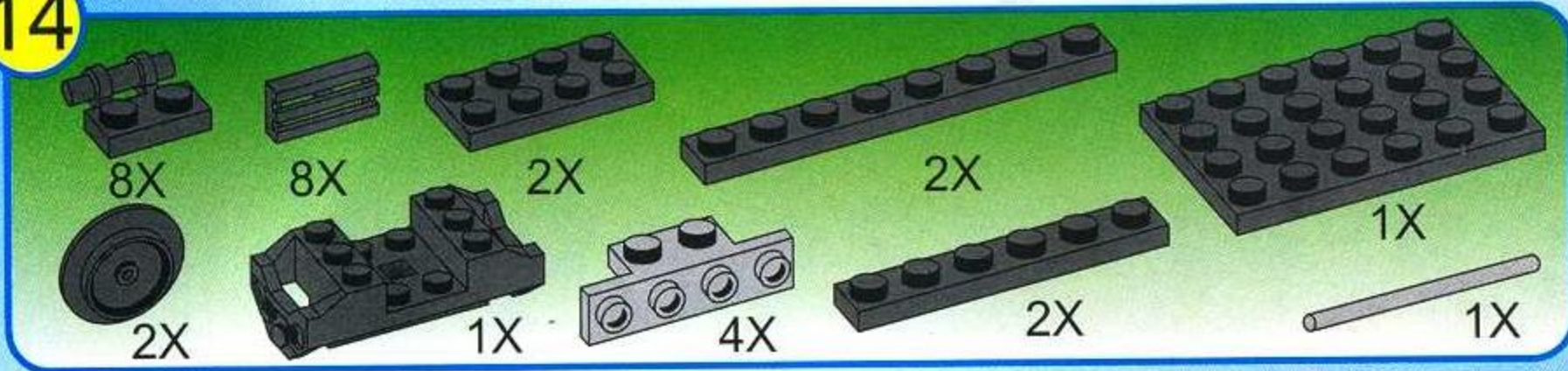
4

13





14



15

