



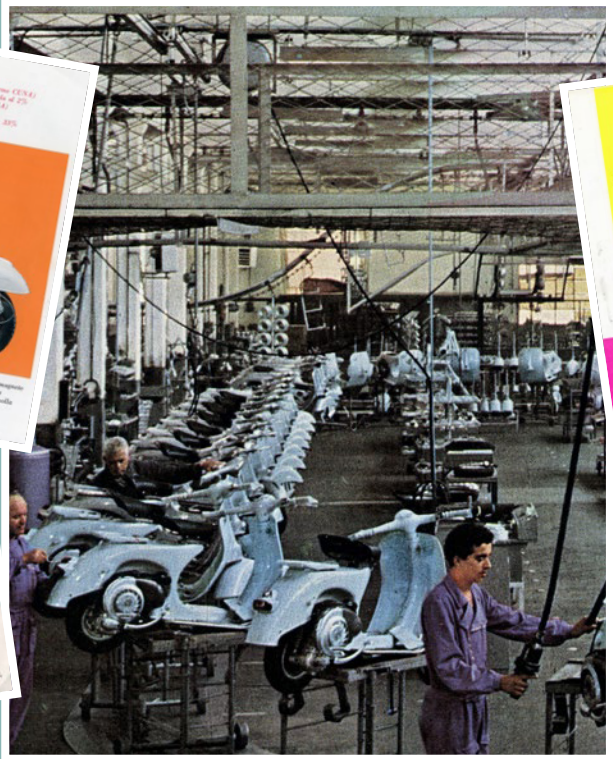
HOMMAGE À UNE ICÔNE

Née dans la ville italienne de Pontedera en 1946, la Vespa était la parfaite incarnation d'un avenir radieux. Rapidement devenue bien plus qu'un simple moyen de transport, elle représentait la joie de vivre et la mode contemporaine. Cela fait plus de 75 ans que cette icône culturelle parcourt les routes et le moment nous a semblé idéal pour lui rendre hommage. Nous espérons que vous passerez un agréable moment à construire la version LEGO® de ce véhicule classique.

motore: inossidabile
a due valvole con
distribuzione variabile
cilindro: cm. 52,5
cilindro: cm. 52,5
cilindro: cm. 52,5
cilindro: cm. 52,5
cilindro: cm. 52,5
cilindro: cm. 52,5

Velocità: 70 Km/h, (Dato: CEN 4)
cilindro: 1 litro di benzina a 75
cilindro: 1 litro di benzina a 75
cilindro: 1 litro di benzina a 75
cilindro: 1 litro di benzina a 75
cilindro: 1 litro di benzina a 75
cilindro: 1 litro di benzina a 75

DIMENSIONI E PESI
lunghezza: mm. 1.725
altezza: mm. 1.120
peso: kg. 120
cilindro: mm. 1.120
peso: kg. 120



carrozzeria portante
Come nella motorina
motore inossidabile
carrozzeria portante nel dire
motore di cilindrata
e robustezza speciale.
La carrozzeria portante
della Vespa
consente la lettura d'uscita
a carburatore da oltre
10 anni d'esperienza costruttiva.

**Vespa 125
mod. 1962**

MOTORE:
cilindro: 1 litro di benzina a 75
cilindro: 1 litro di benzina a 75
cilindro: 1 litro di benzina a 75
cilindro: 1 litro di benzina a 75
cilindro: 1 litro di benzina a 75
cilindro: 1 litro di benzina a 75

CAMBIO:
3 velocità con
carburatore a ventola
al manubrio.

RUOTE:
cilindro: 1 litro di benzina a 75
cilindro: 1 litro di benzina a 75
cilindro: 1 litro di benzina a 75
cilindro: 1 litro di benzina a 75
cilindro: 1 litro di benzina a 75
cilindro: 1 litro di benzina a 75

PESO:
kg. 120

LUNGHEZZA:
mm. 1.725

LARGHEZZA:
mm. 600

CONSUMO:
1 litro di benzina a 75
per 80 Km.

transmissioni diretta
Senza cambio
senza vibrazioni
senza urti e rumori
il motore consente direttamente
la marcia normale.
Rapida e silenziosa nel cambio.
Realmente avanzata nel cambio.

**Vespa
125**

La Vespa
silenziosa ed elegante
conquisterà
la vostra ammirazione.
Con la Vespa
sarete ammirati
ed invidiati da tutti
i vostri amici.

La Vespa è uno scooter potente e sicuro.



LA VESPA 125

Lancée en 1960, la Vespa 125 a su capter l'insouciance de cette décennie en offrant à la jeune génération une solution de mobilité abordable et pleine de style. Aujourd'hui comme hier, la couleur joue un rôle important et hisse la Vespa au rang d'icône de mode. Cette teinte bleu pastel, l'unique couleur proposée lors du lancement de la 125, était également tout à fait en phase avec son temps.

Longue et fructueuse, l'histoire de la Vespa est celle d'un emblème du style italien qui traverse les frontières et les océans pour envahir les routes du monde entier depuis plus de 75 ans.

Synonyme de performance et de fiabilité, la Vespa GS (Gran Sport) est devenue la reine des rallyes de régularité au cours de la seconde moitié des années 1950.



1954

La campagne de lancement « Chi Vespa mangia le mele » (« Celui qui vespe mange les pommes ») de la nouvelle Vespa Primavera 125 marque une révolution dans le monde de la publicité.



1968

1946

Le 23 avril 1946, Piaggio dépose le brevet d'un véhicule motorisé équipé d'un moteur 98cc monocylindrique à 2 temps. La Vespa était née.



1963



La Vespa 50cc rencontre un succès immédiat auprès des jeunes, qui peuvent la conduire sans permis.

Avec plus de trois millions de véhicules vendus, la PX est le modèle de Vespa qui a connu le plus grand succès.



1978



La GTS 250 perpétue la tradition de la Vespa sportive. Le corps a été élargi afin d'offrir plus d'espace au conducteur, au passager et aux bagages.

2006

Vespa célèbre son 75^e anniversaire avec la Vespa 75th, une édition spéciale qui permet à la marque d'asseoir son statut d'icône de mode.



2021

Avec la 50 ET, la Vespa aborde le troisième millénaire sans rien perdre des lignes élégantes, séduisantes et instantanément reconnaissables qui l'ont toujours distinguée.



1996



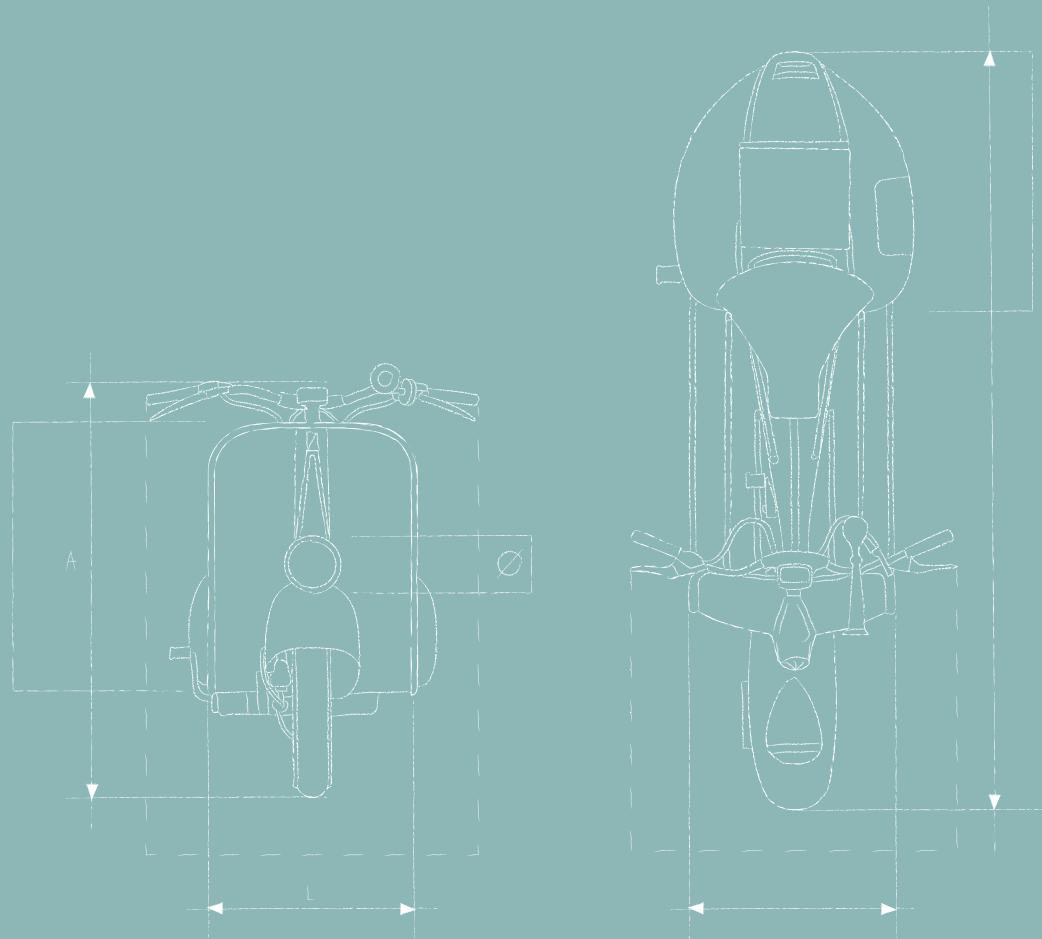
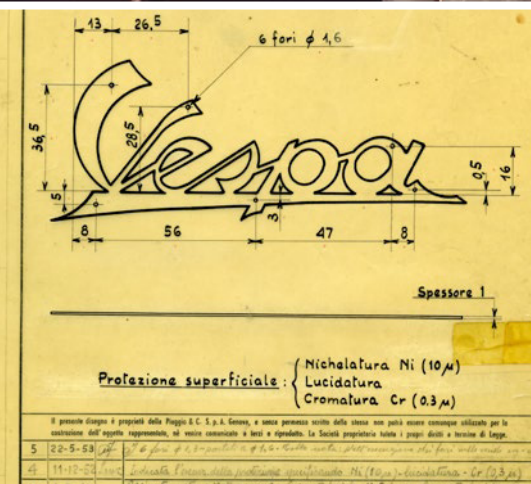
2019

Avec l'Elettrica, vous pouvez parcourir la ville de manière parfaitement silencieuse, que vous optiez pour le mode d'économie d'énergie Eco ou le mode Power.



LE NOM PARFAIT

La légende veut que lorsque le designer Corradino D'Ascanio a présenté son prototype au fabricant Enrico Piaggio, ce dernier, en découvrant la forme particulière du véhicule et son guidon semblable à des antennes, se soit exclamé : « Sembra una vespa ! » (« On dirait une guêpe ! »). Le nom a semblé d'autant plus approprié à l'écoute du son du moteur.

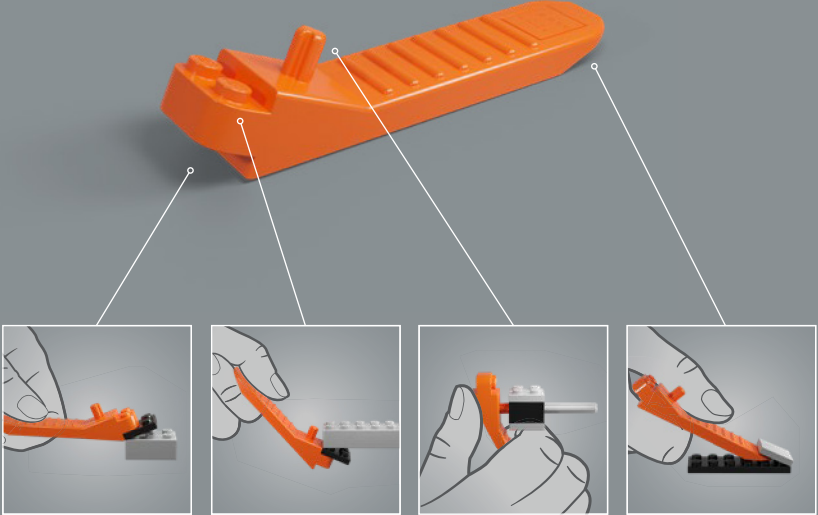
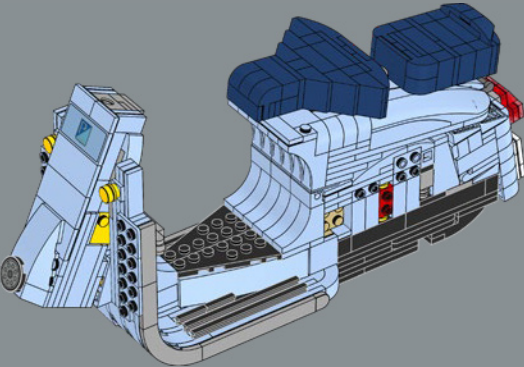
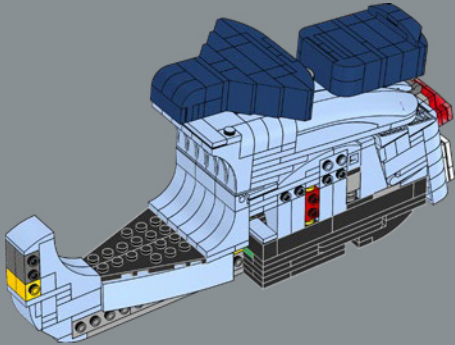
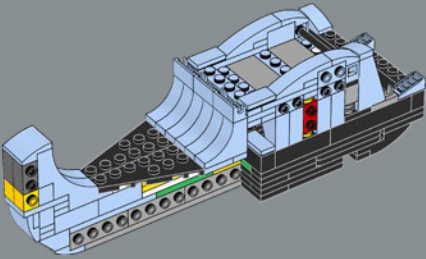


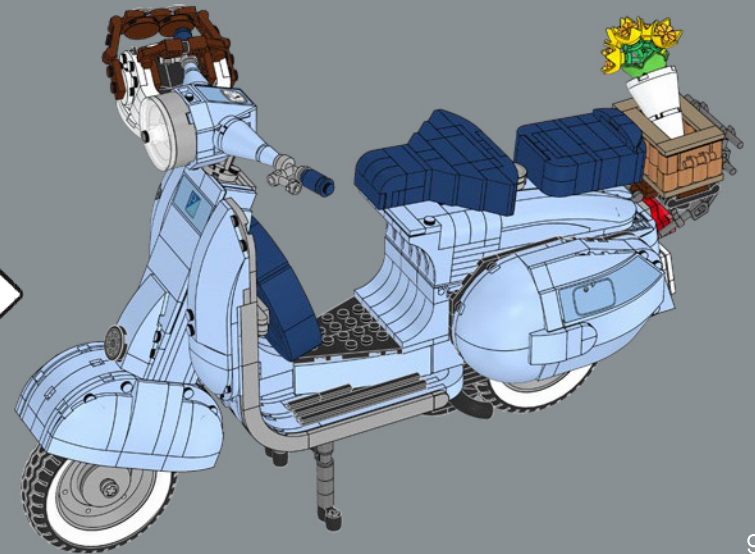
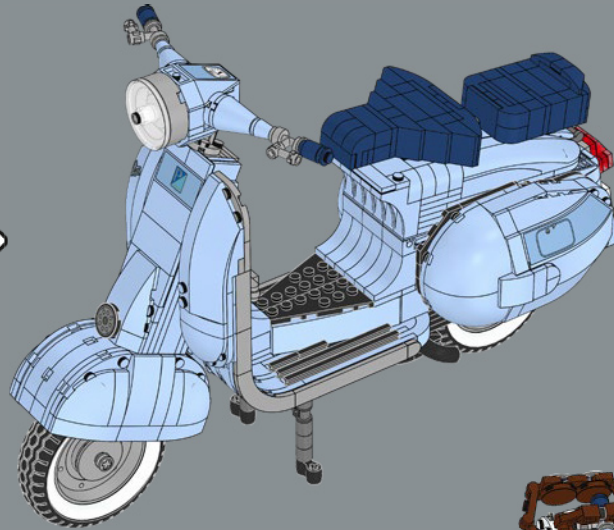
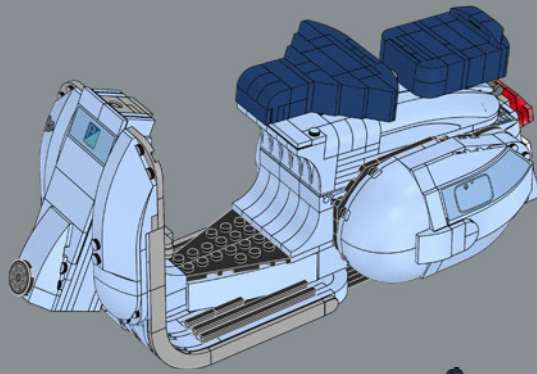
LES MOTS DE L'ÉQUIPE DE DESIGN

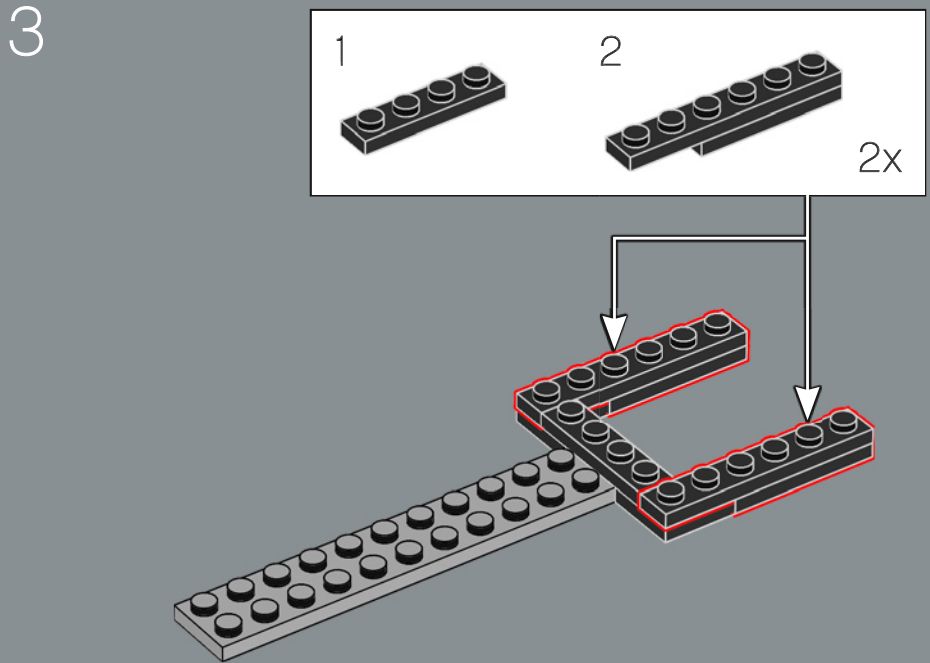
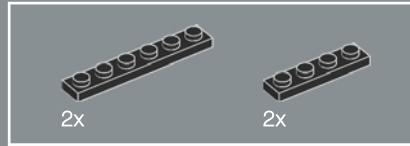
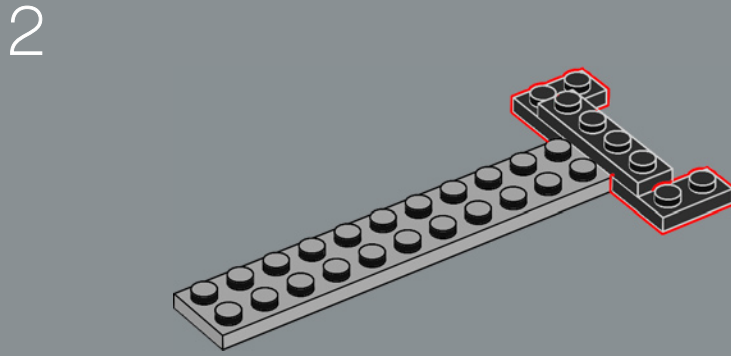
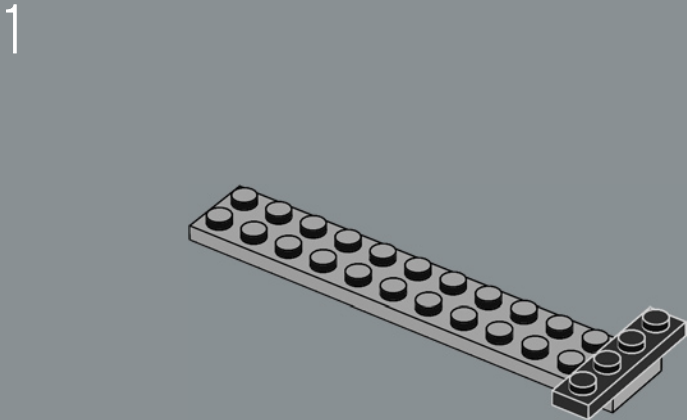
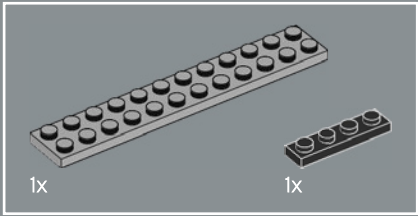
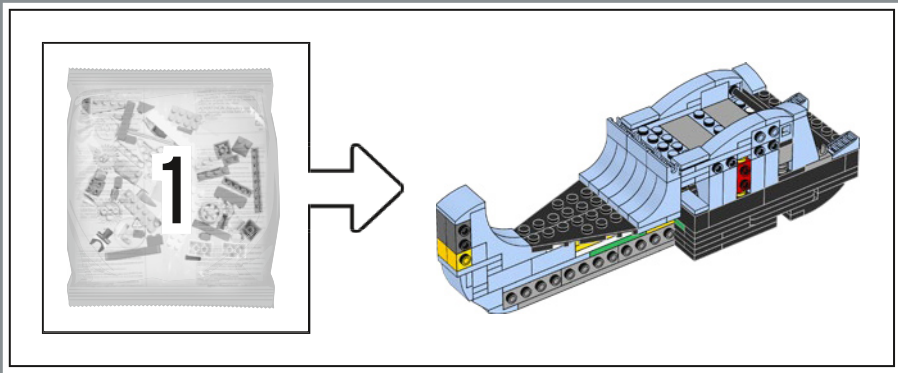
« Le plus grand défi a été pour nous de recréer les formes naturellement arrondies de la Vespa avec des éléments LEGO®. Il nous a fallu du temps, mais une fois que nous y sommes parvenus, nous avons pu commencer à ajouter tous ces petits détails essentiels, comme le capot de moteur amovible, la pédale de mise en marche et les autres pédales. Pour finir, nous avons agrémenté le modèle de quelques touches amusantes, telles que le panier amovible avec des fleurs et le casque à lunettes, afin de célébrer l'esprit emblématique de la Dolce Vita qui se dégage de la Vespa 125 du milieu des années 1960. »

Florian Müller, designer senior



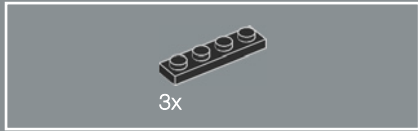
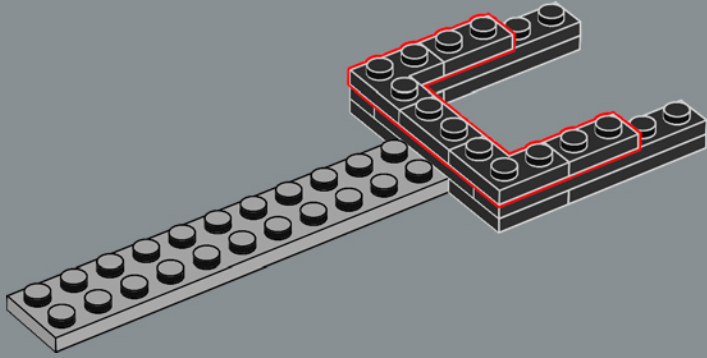




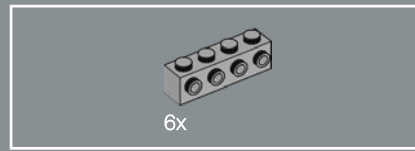
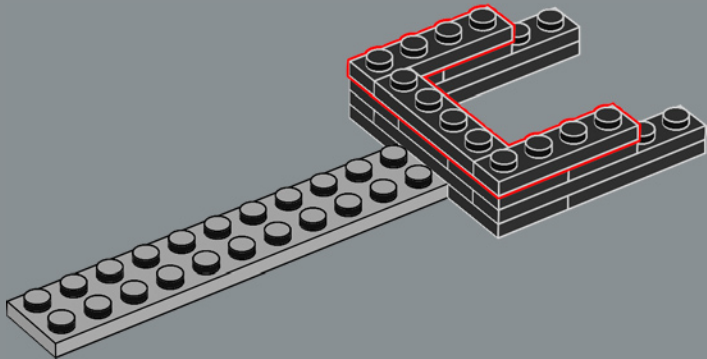




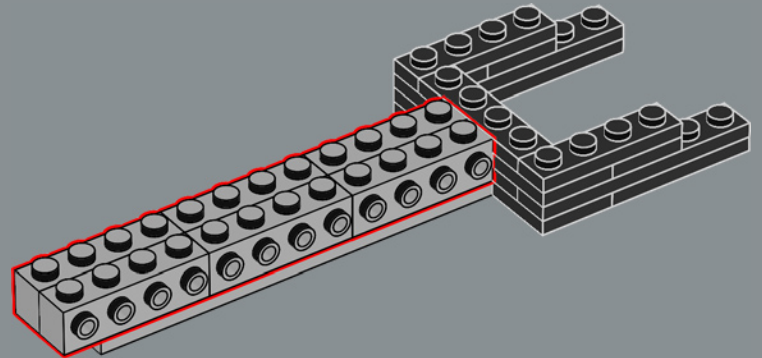
4



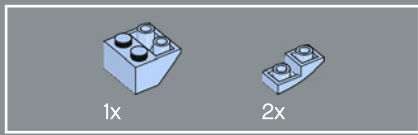
5



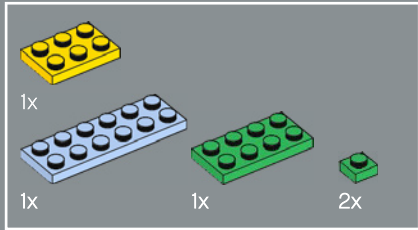
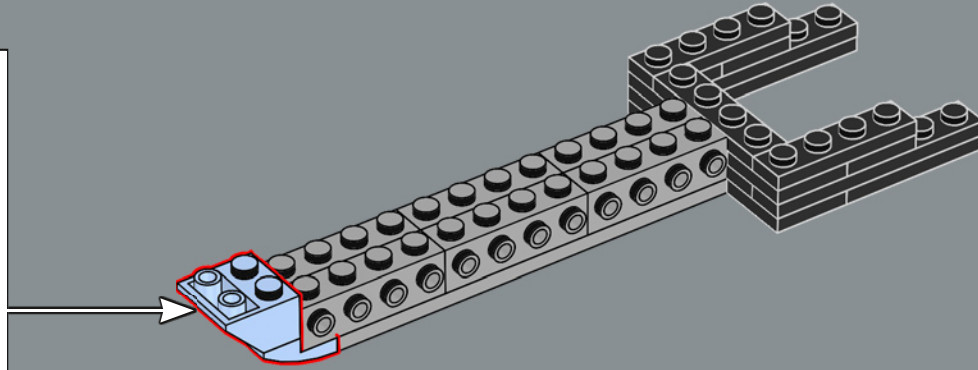
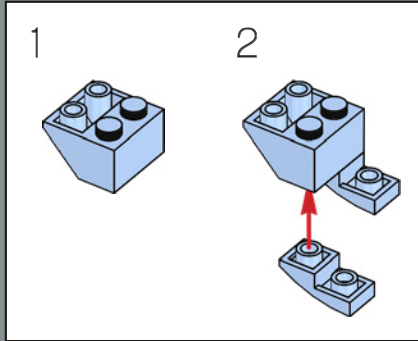
6



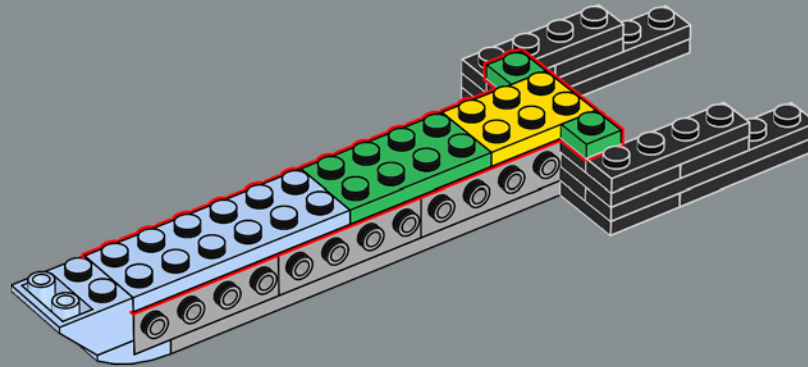
La teinte bleu pastel, qui correspond à la Vespa d'origine, est une couleur très rarement utilisée par LEGO®.

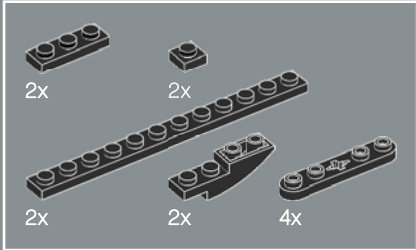
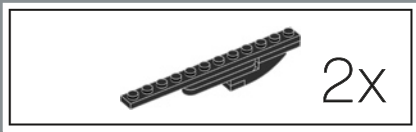


7



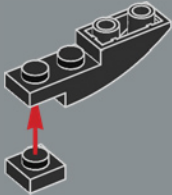
8



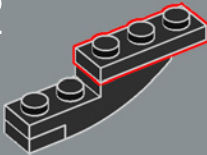


9

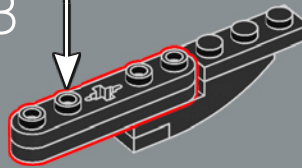
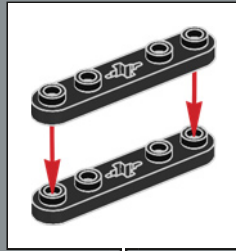
1



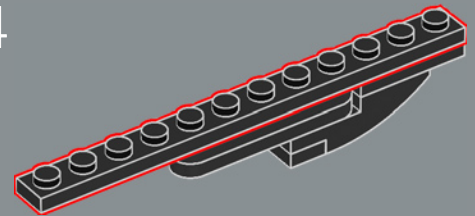
2



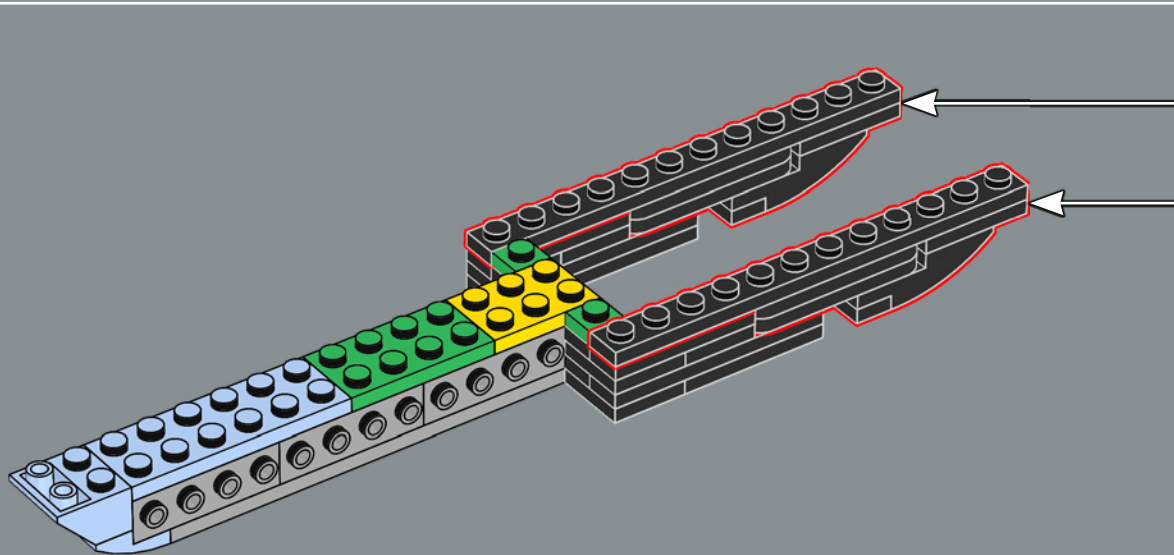
3

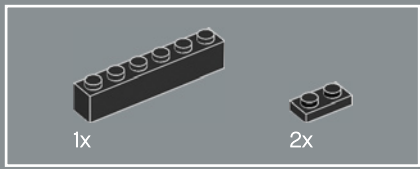


4

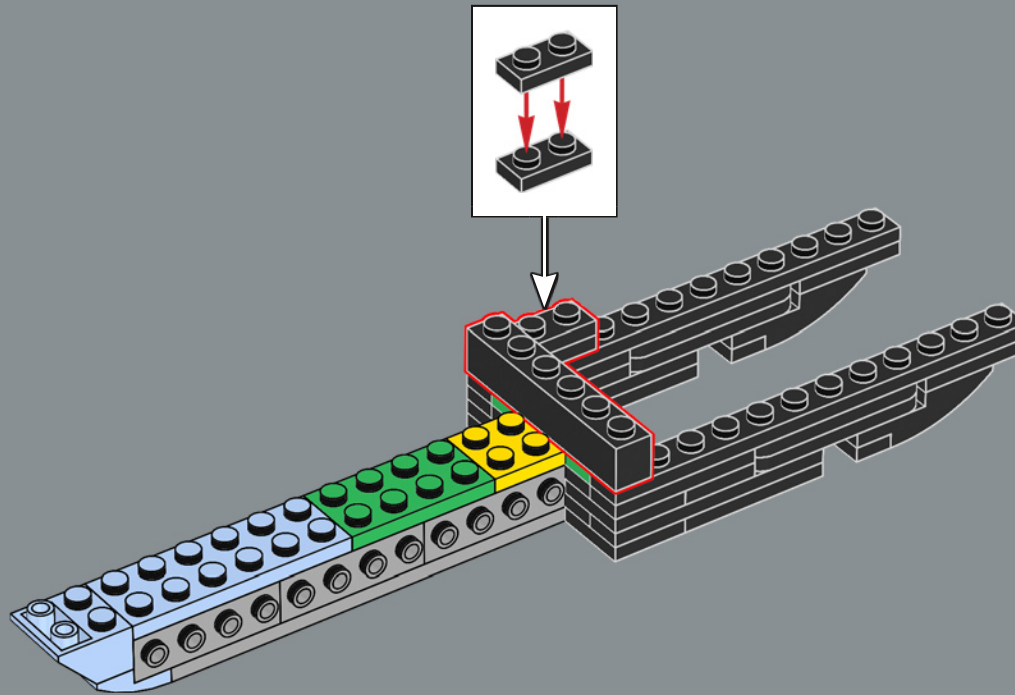


2x

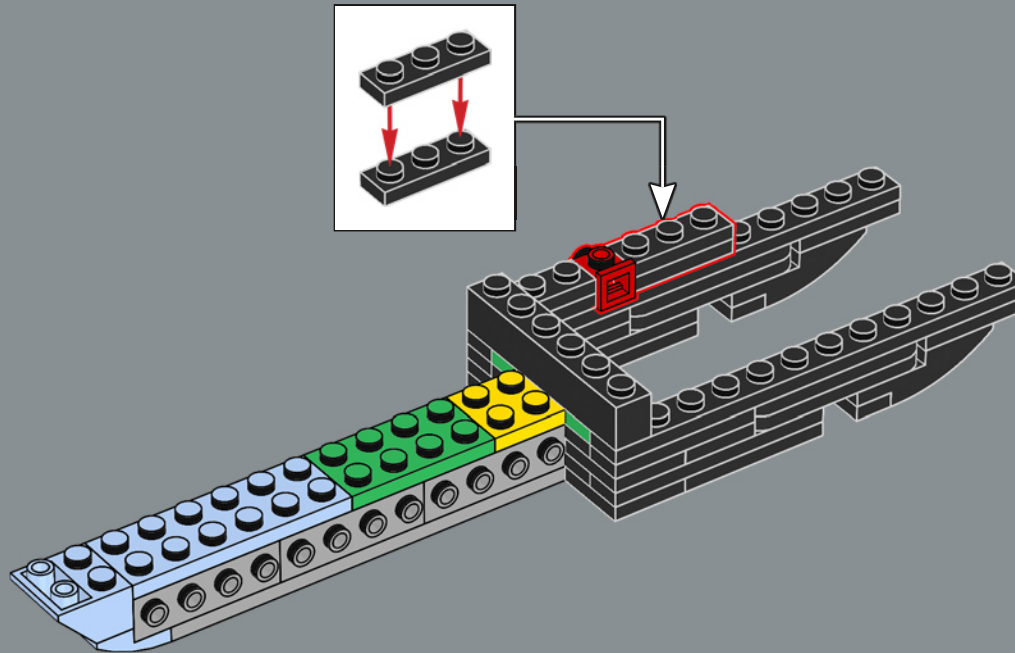


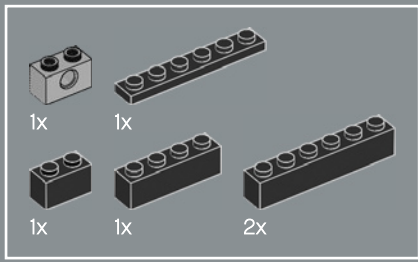


10

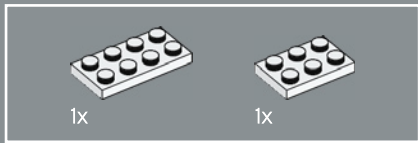
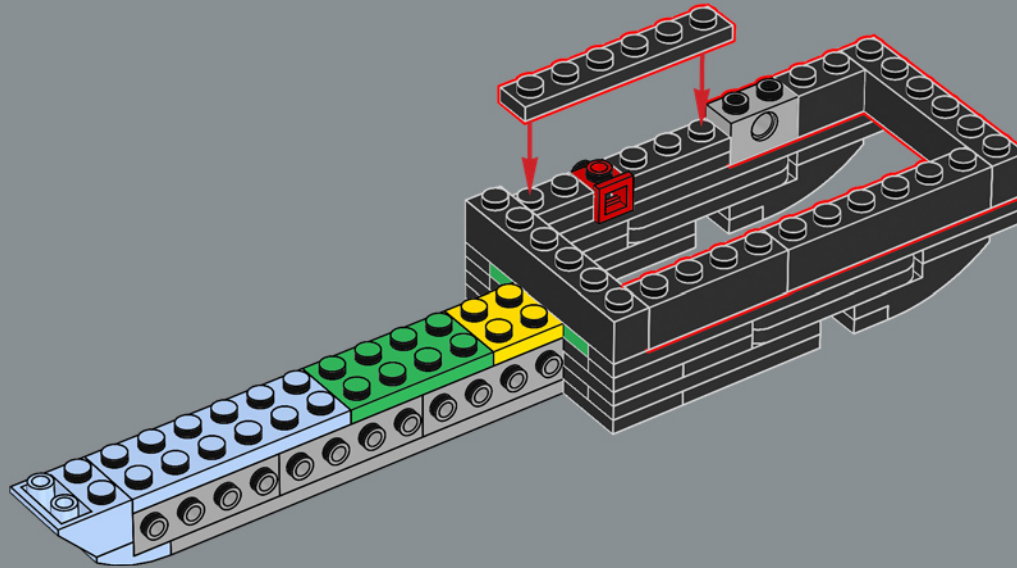


11

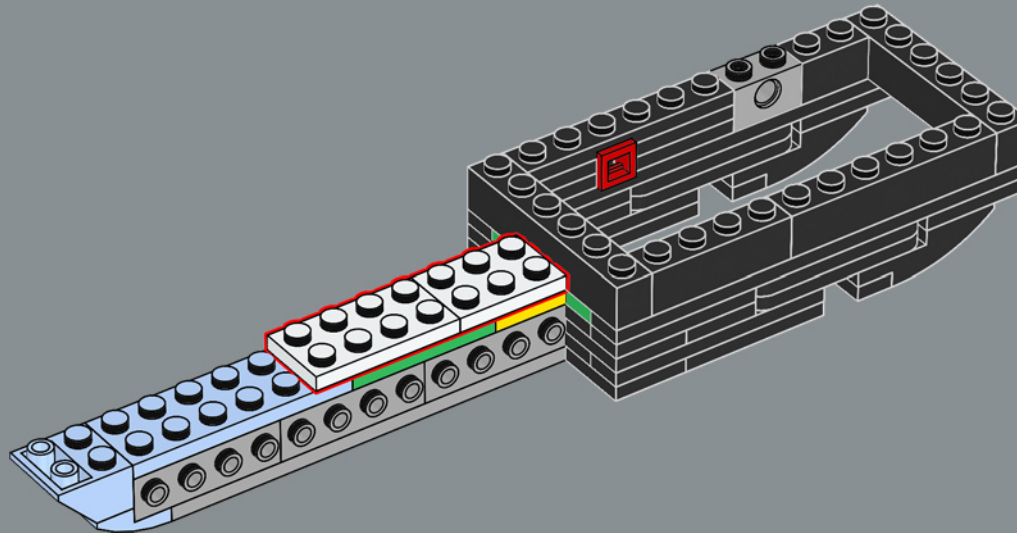


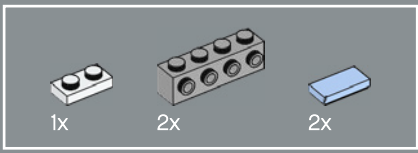


12

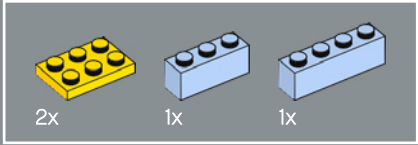
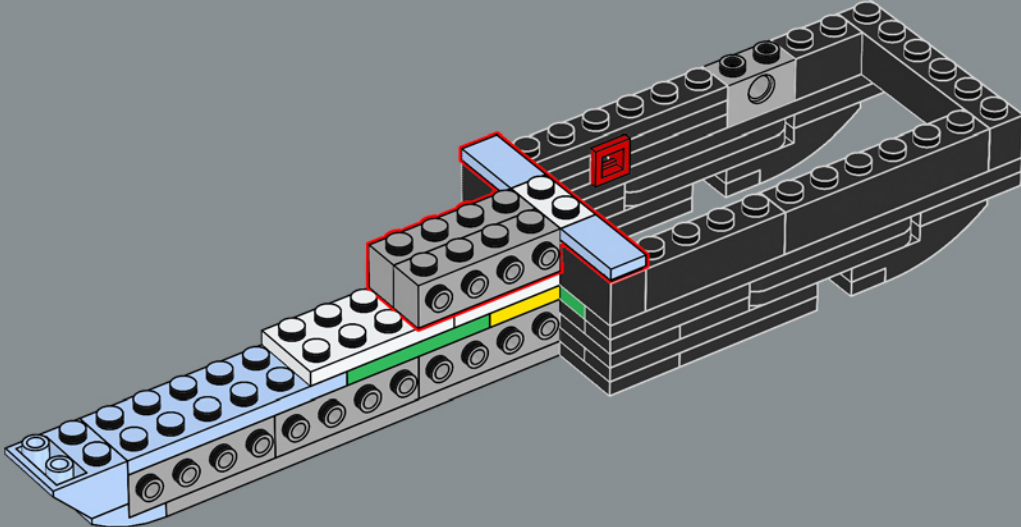


13

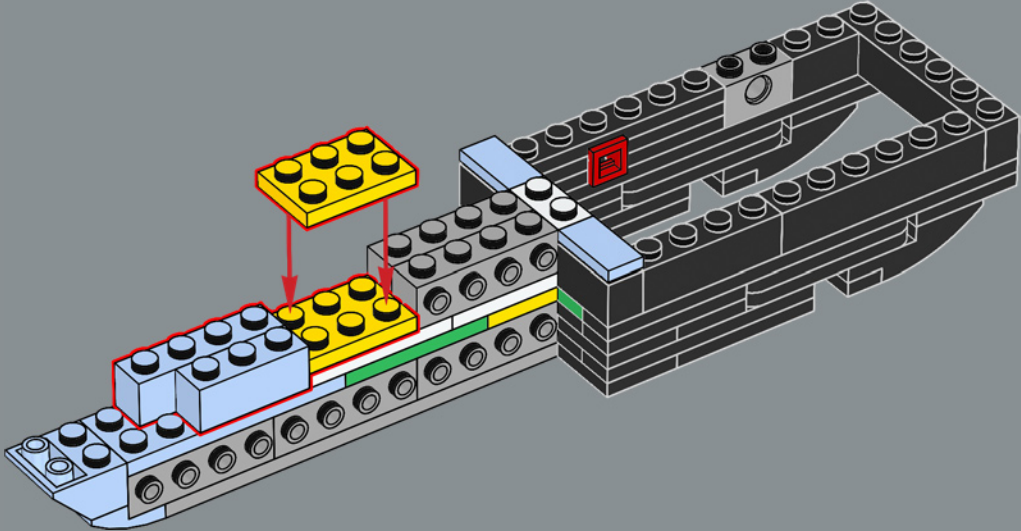


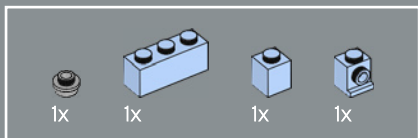


14

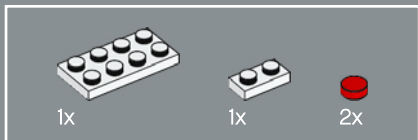
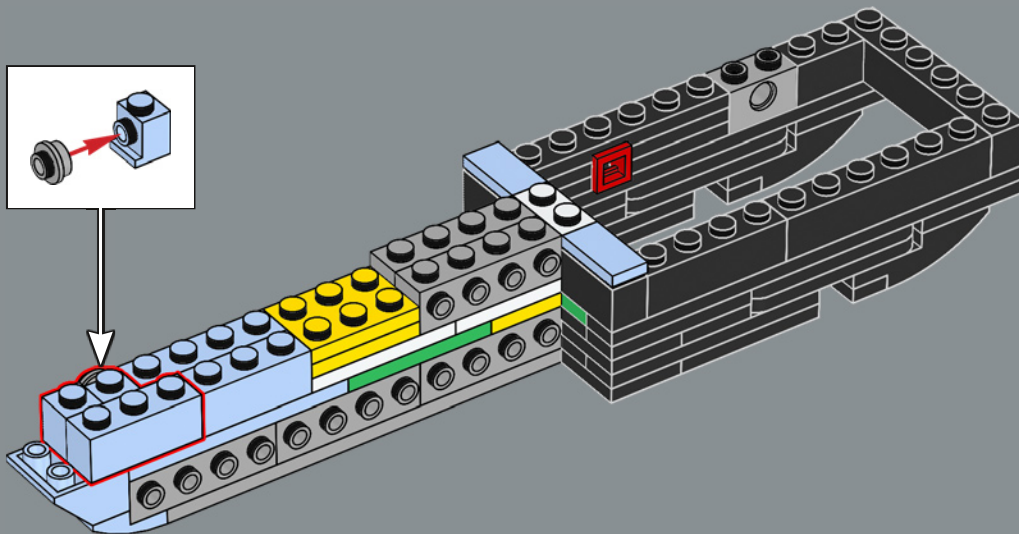
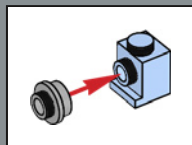


15

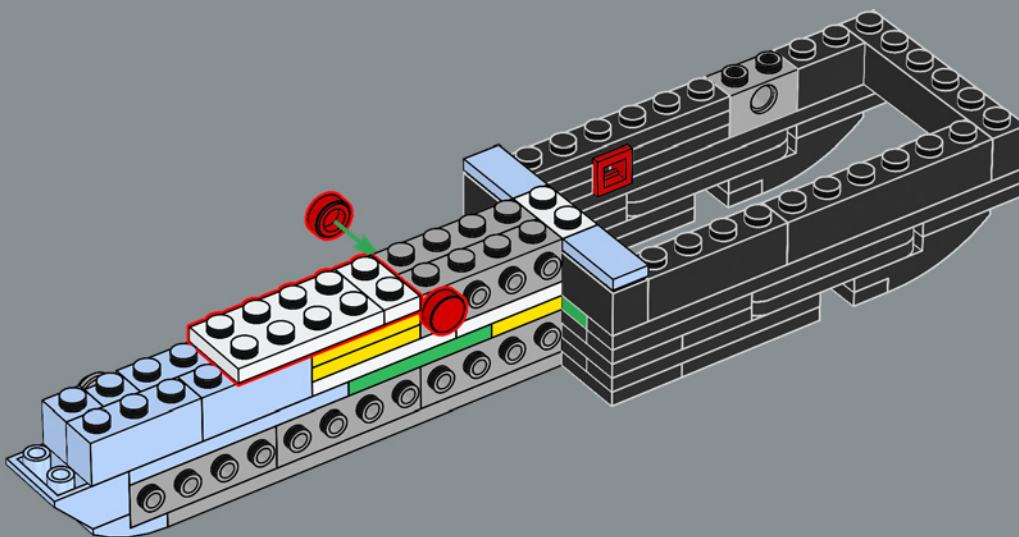


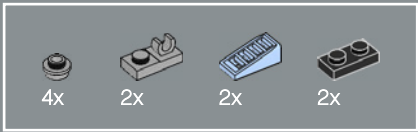


16

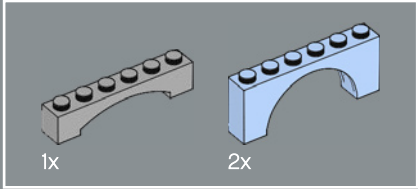
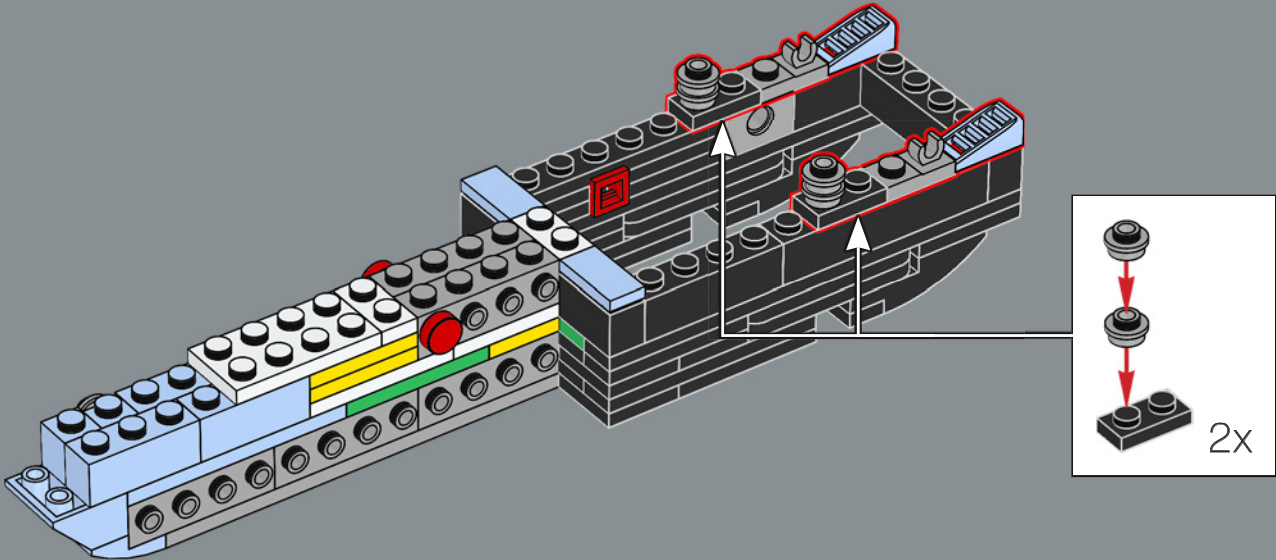


17

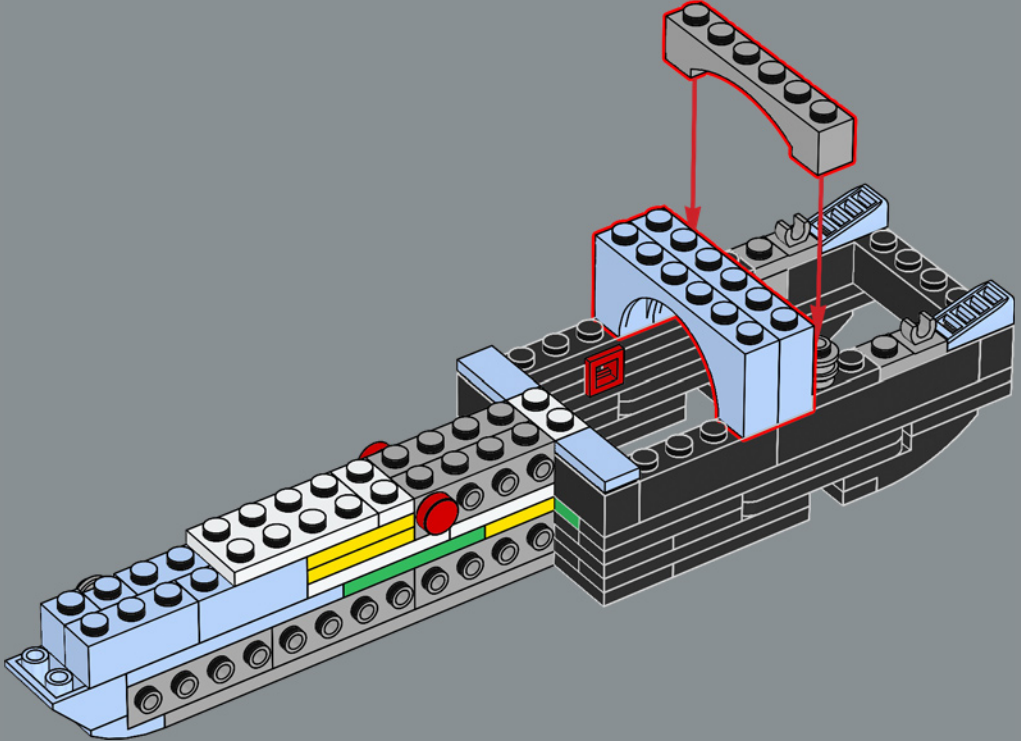




18

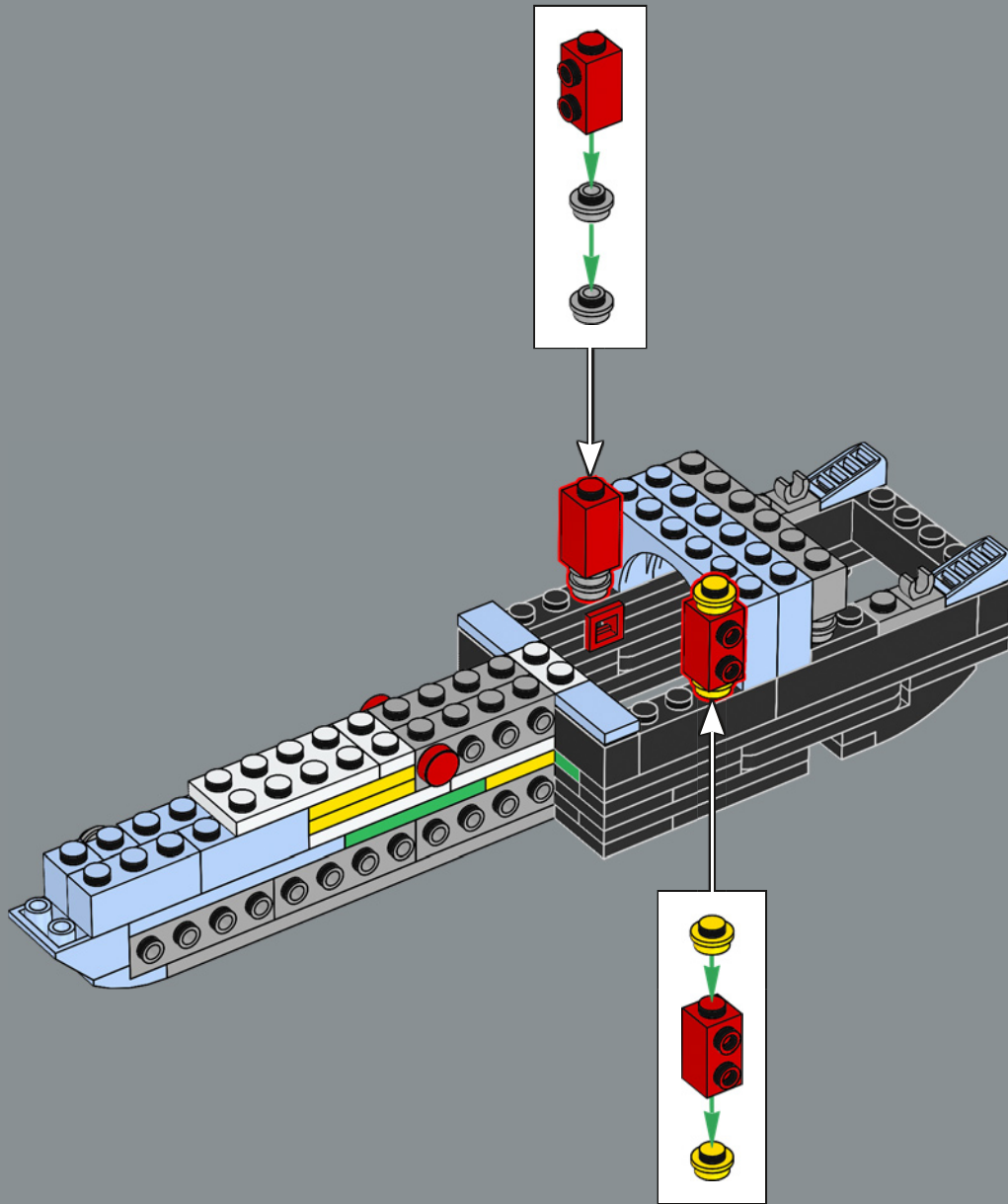


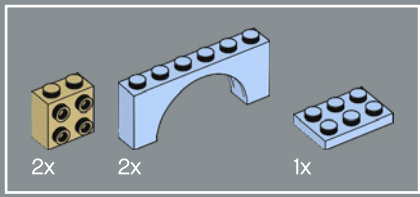
19



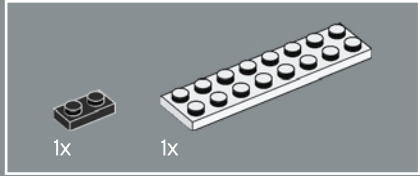
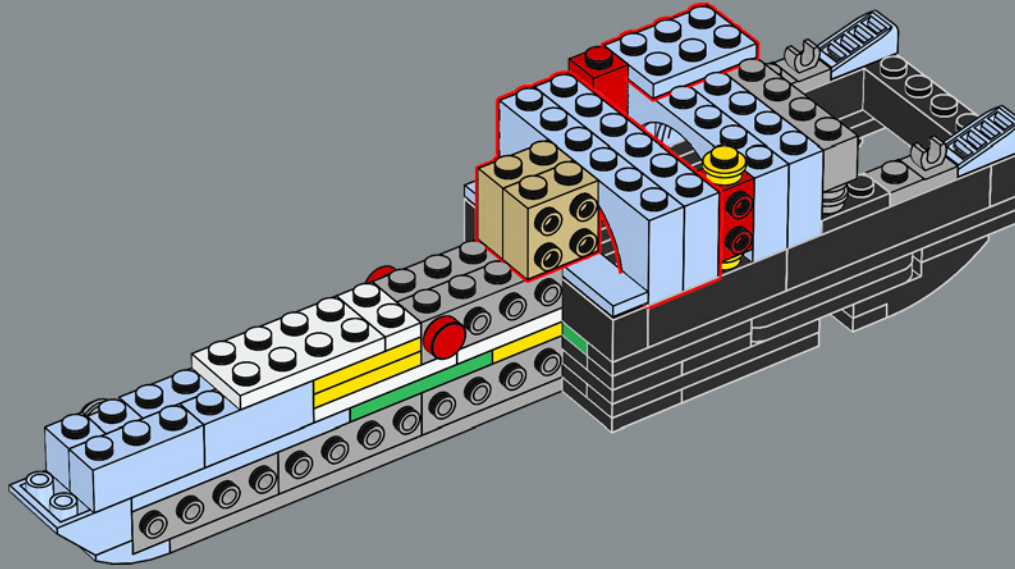


20

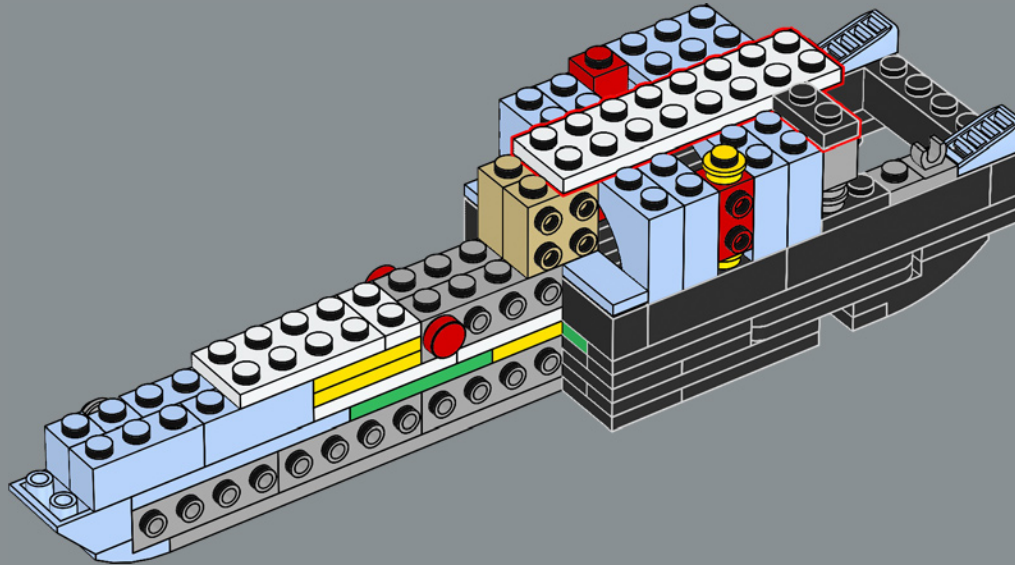


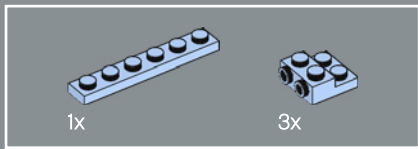


21

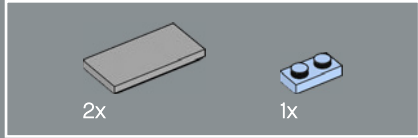
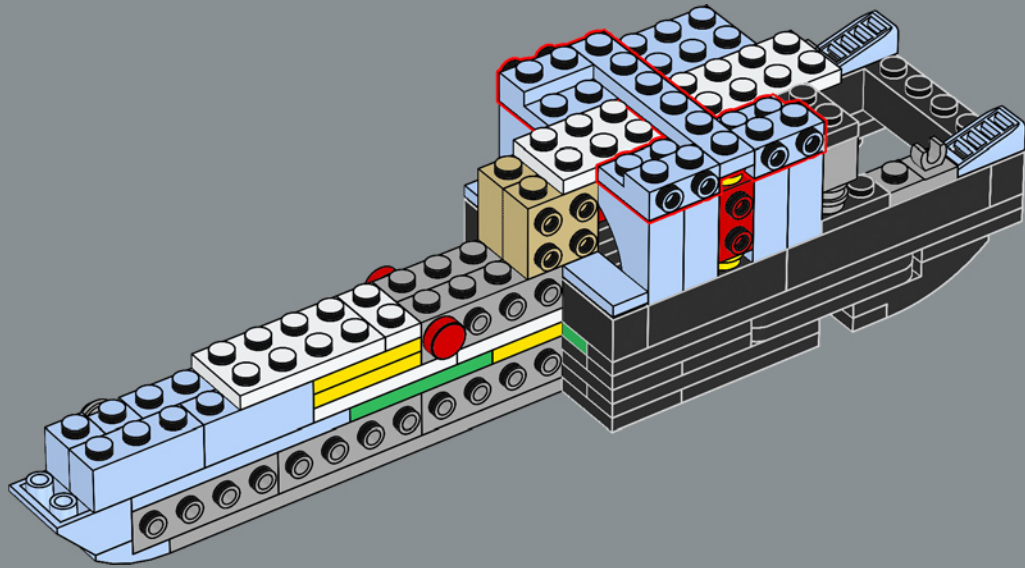


22

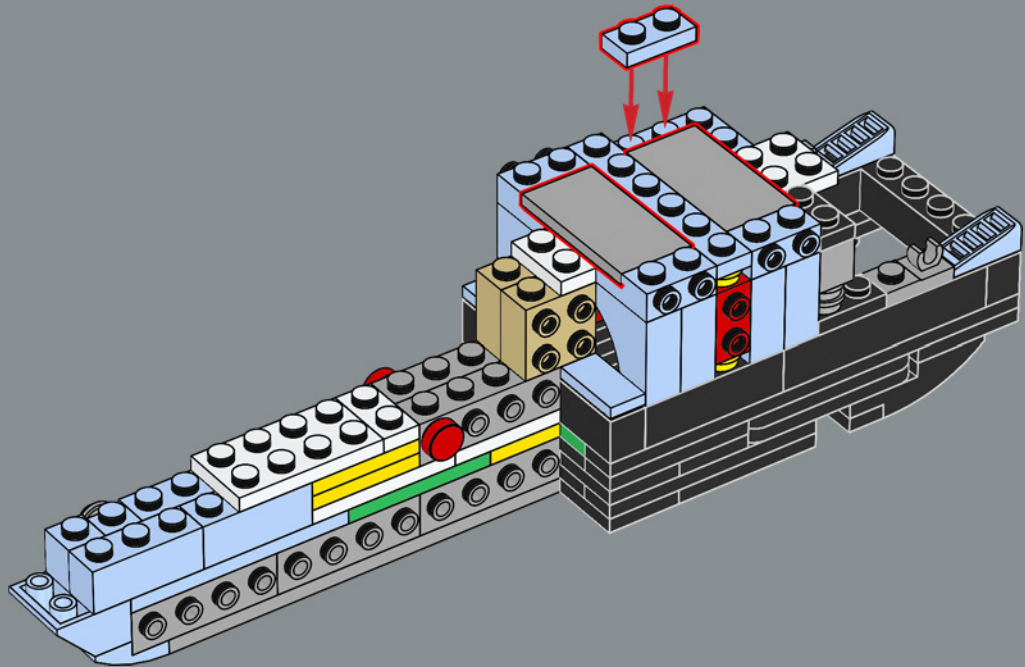


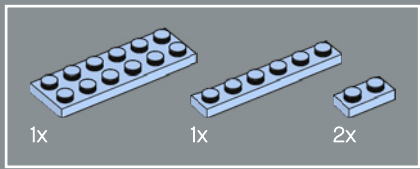


23

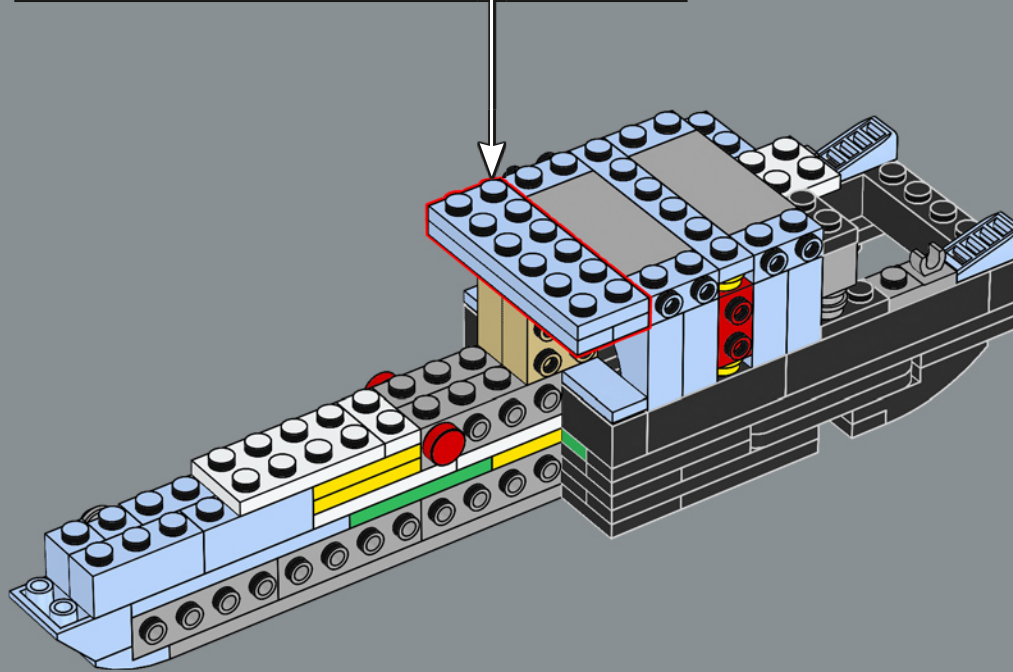
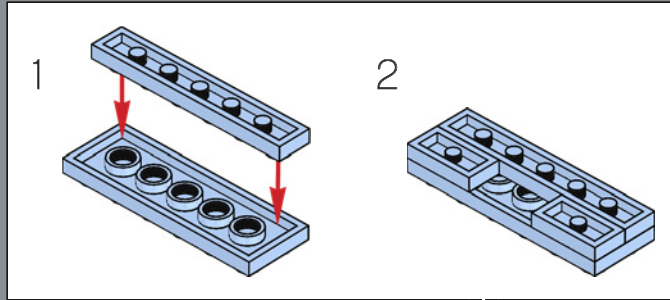


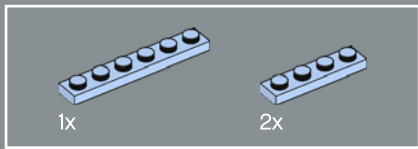
24



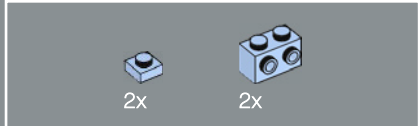
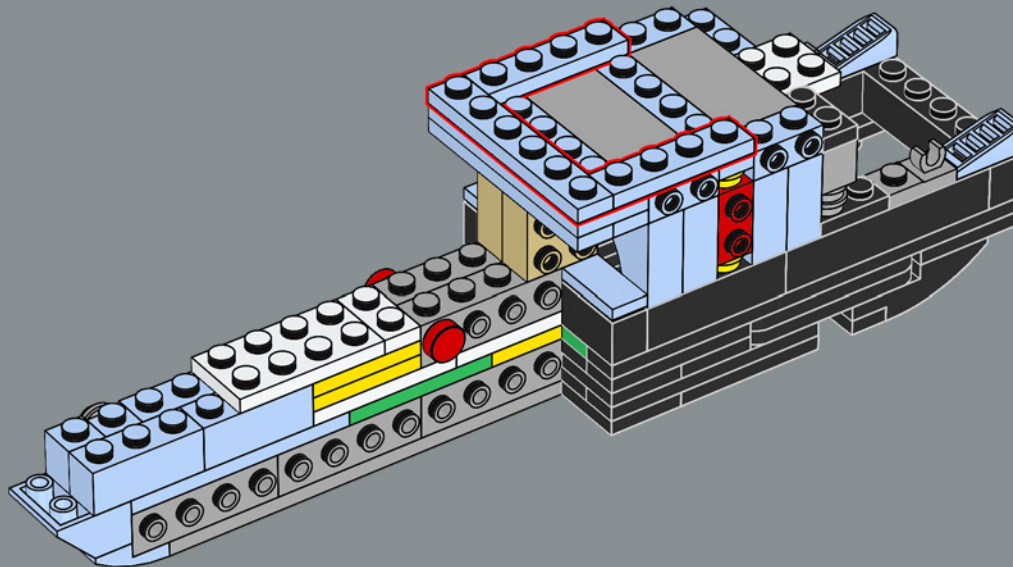


25

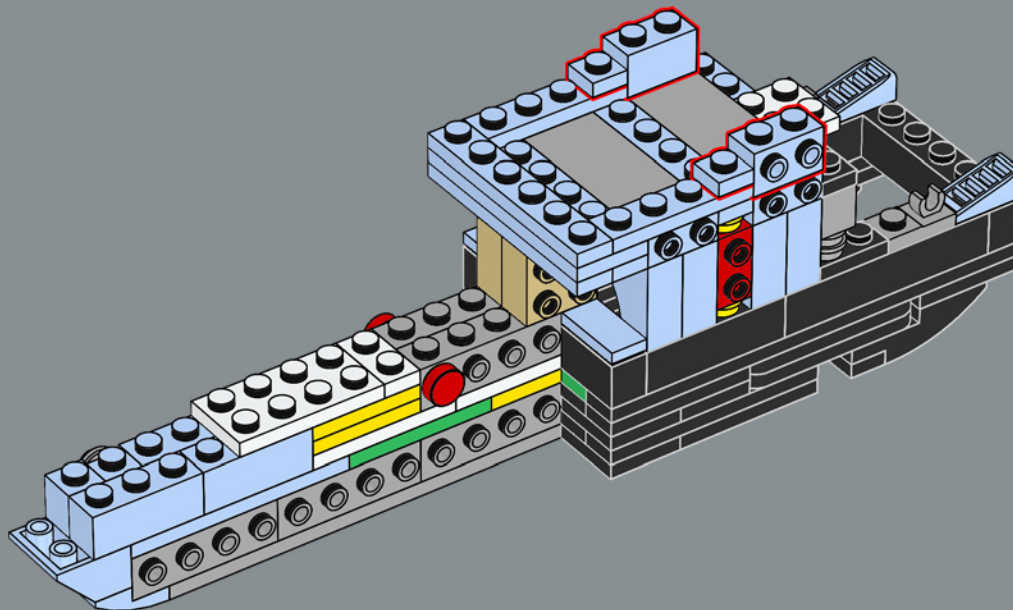




26

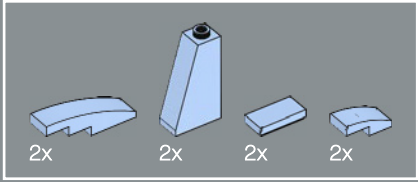
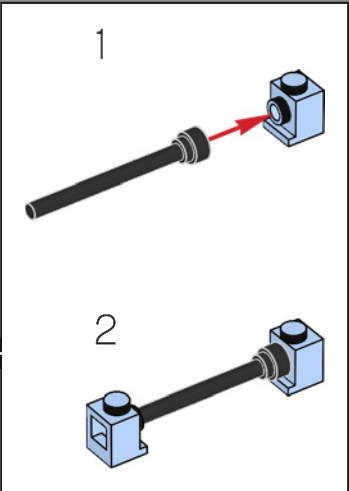
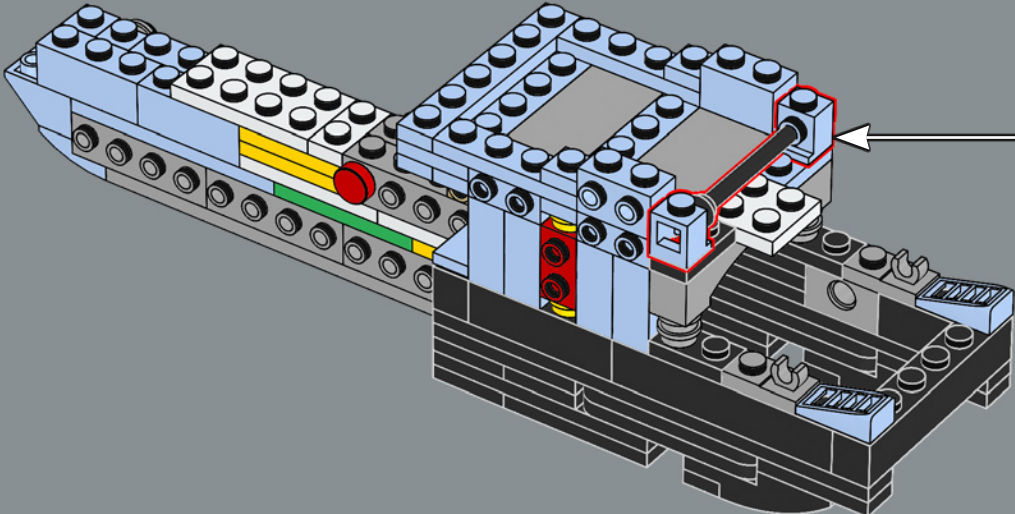


27

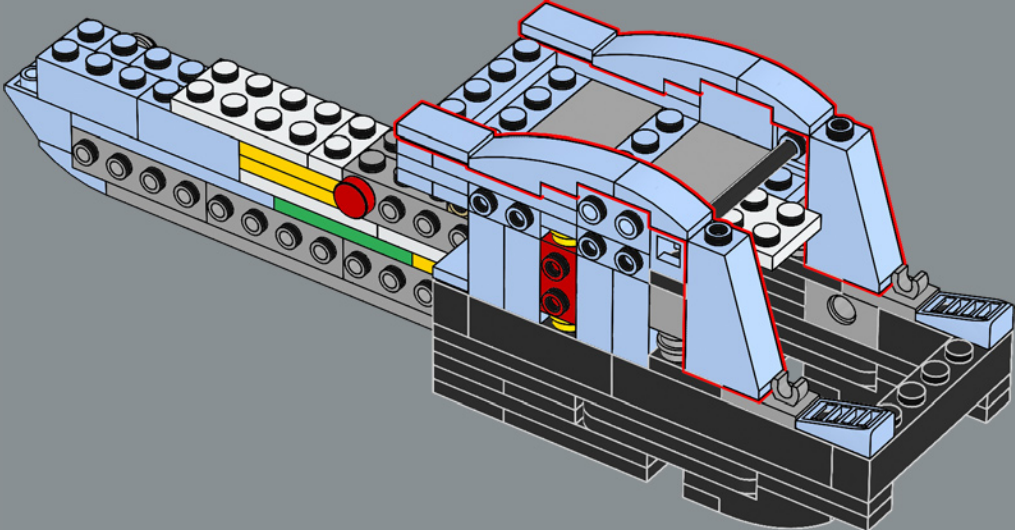


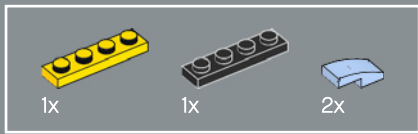


28

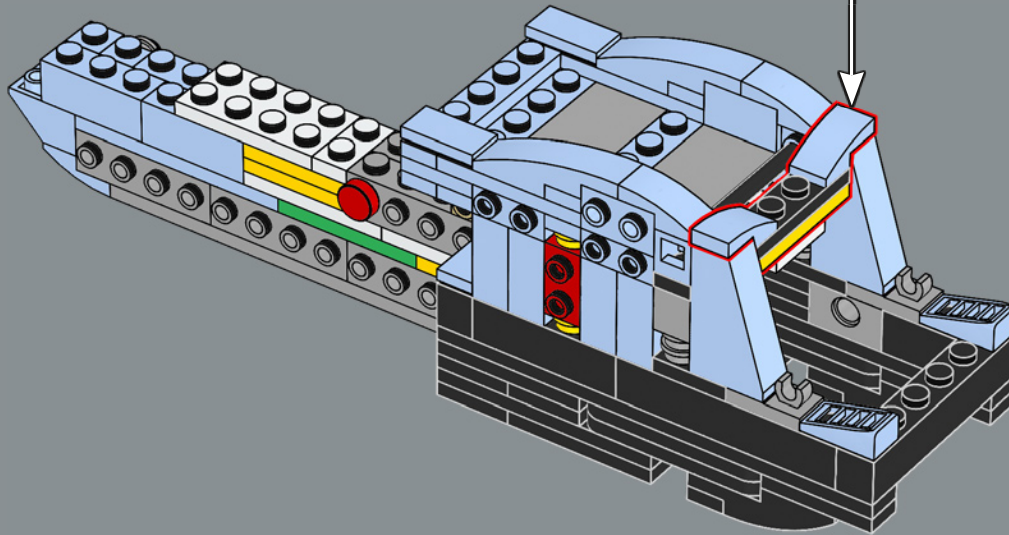
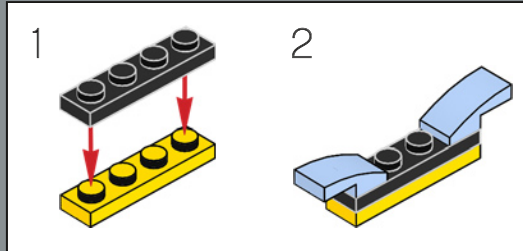


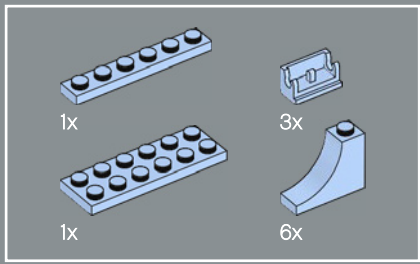
29



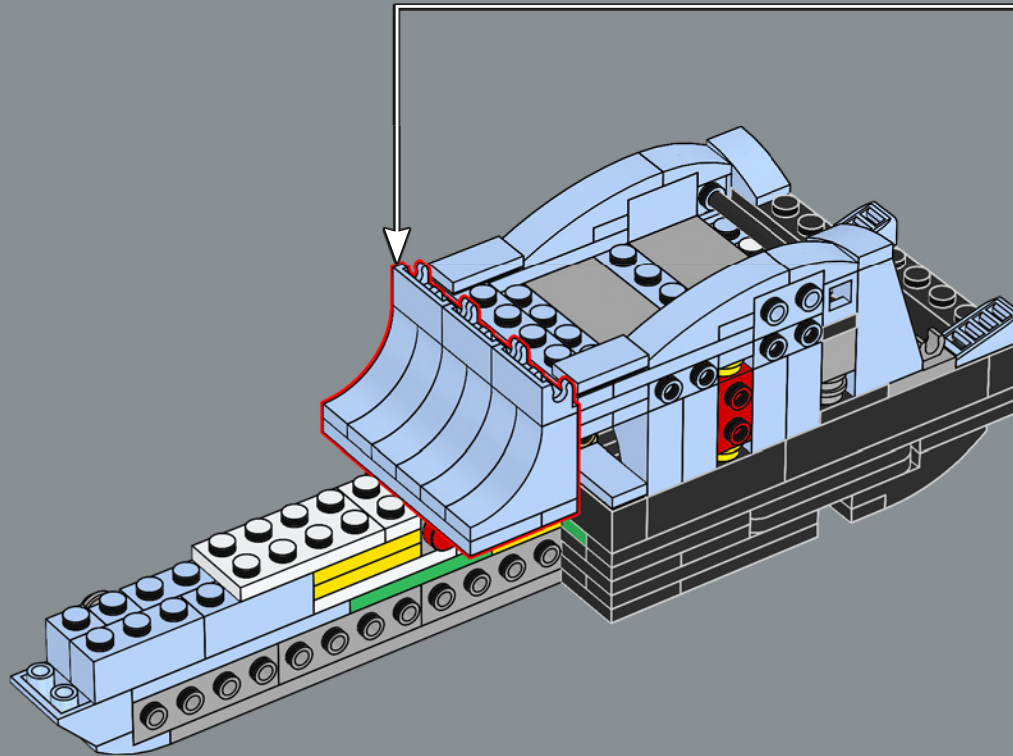
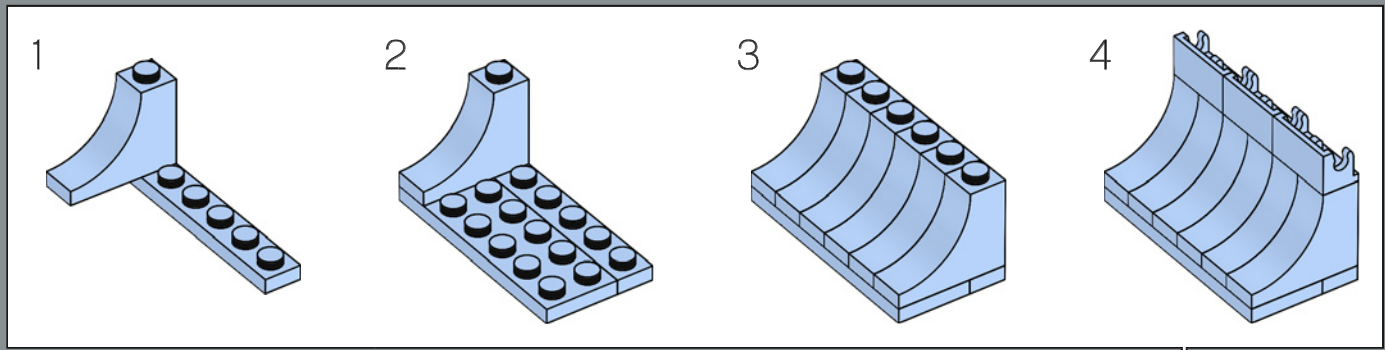


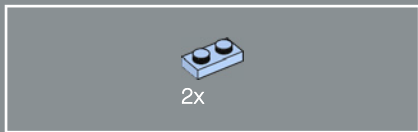
30



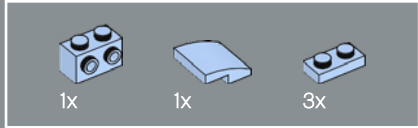
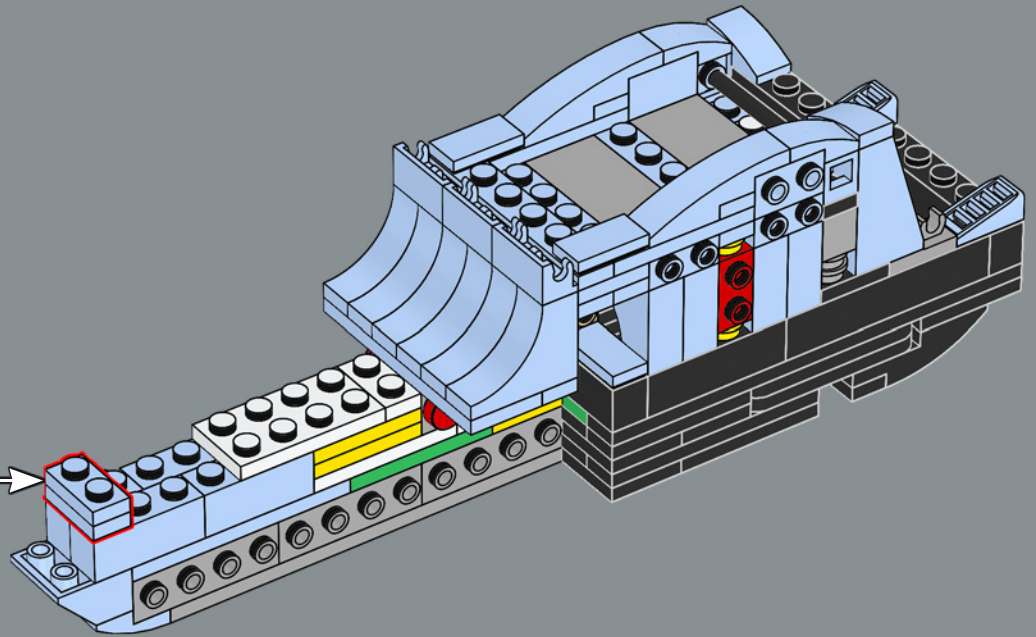
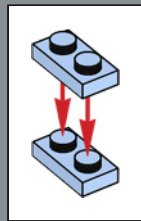


31

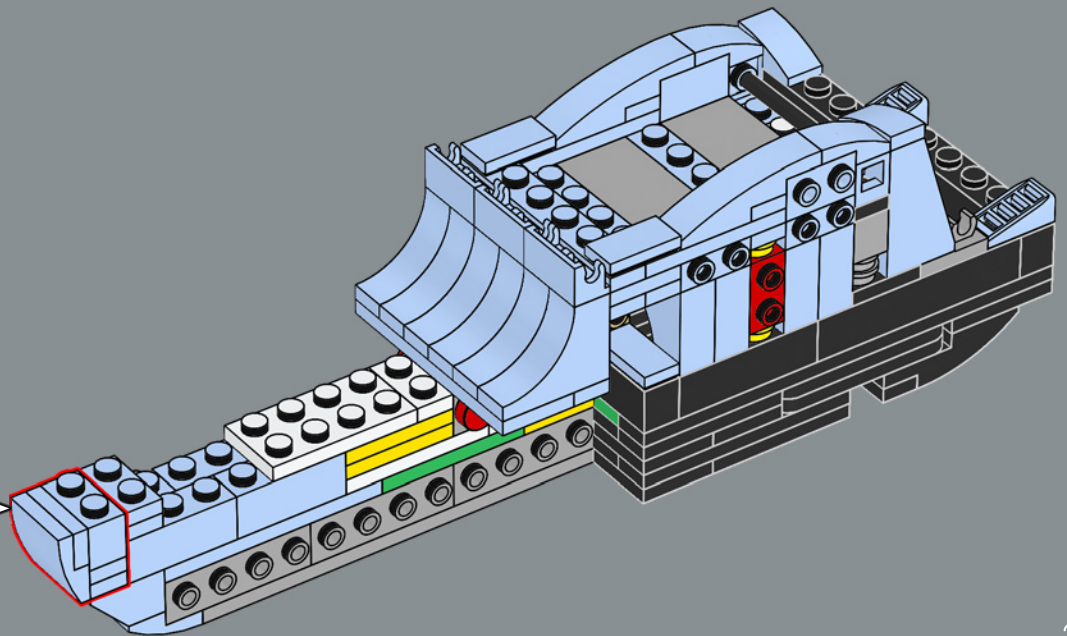
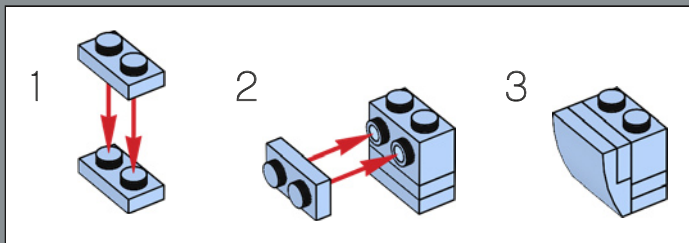


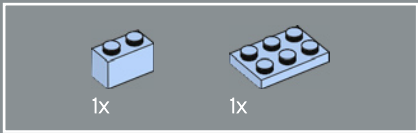


32

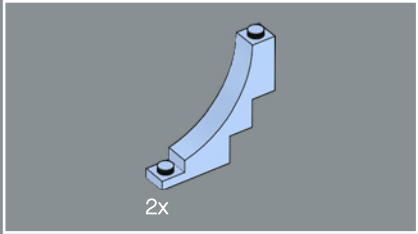
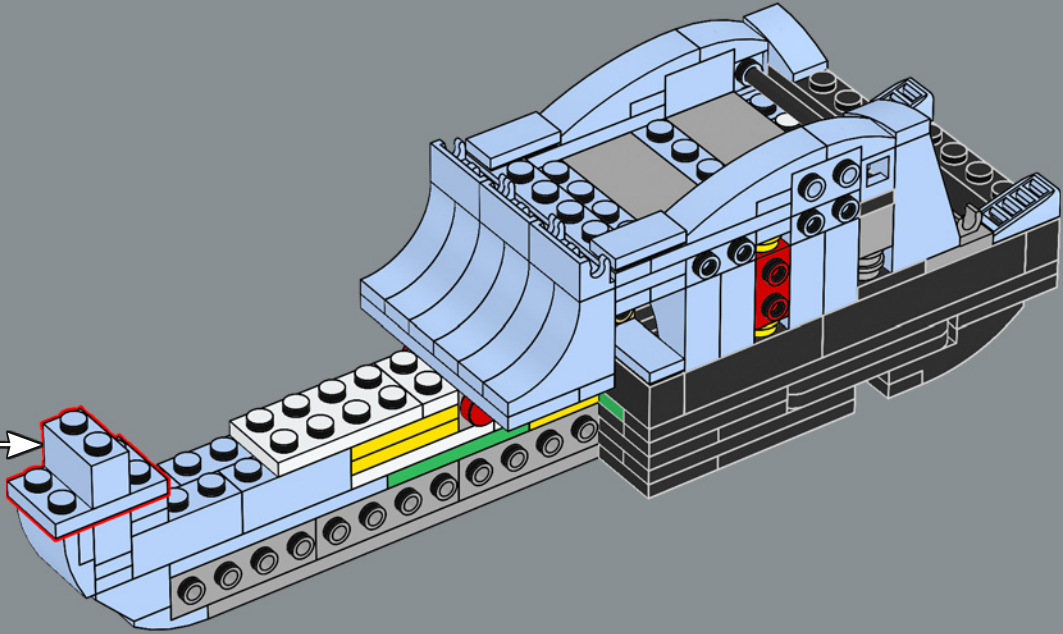
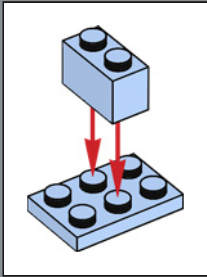


33

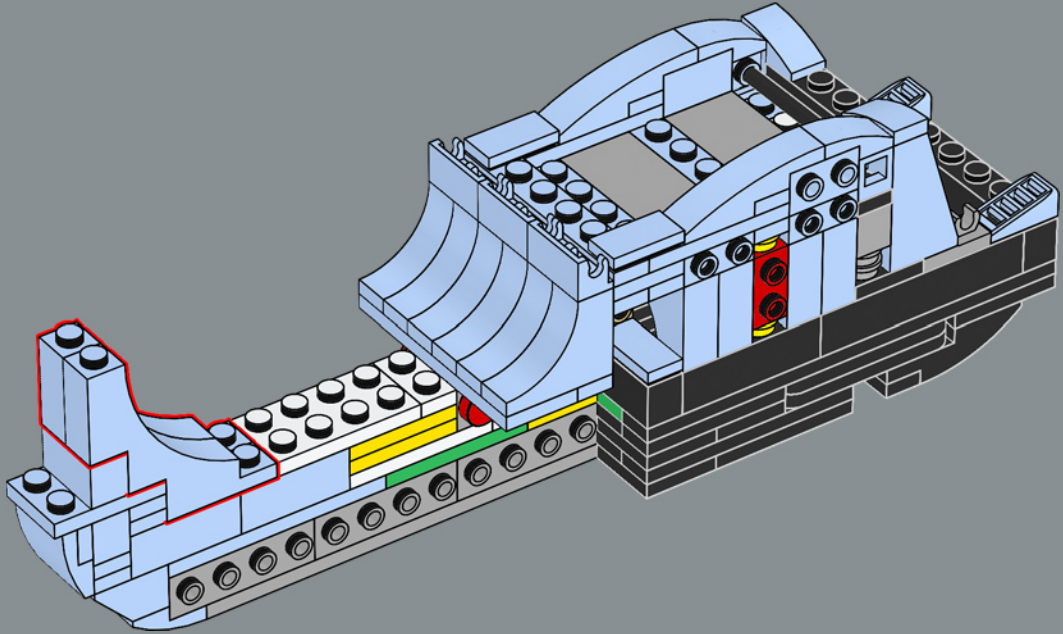


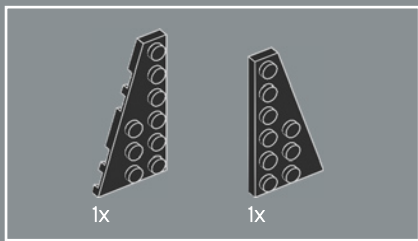


34

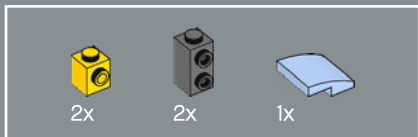
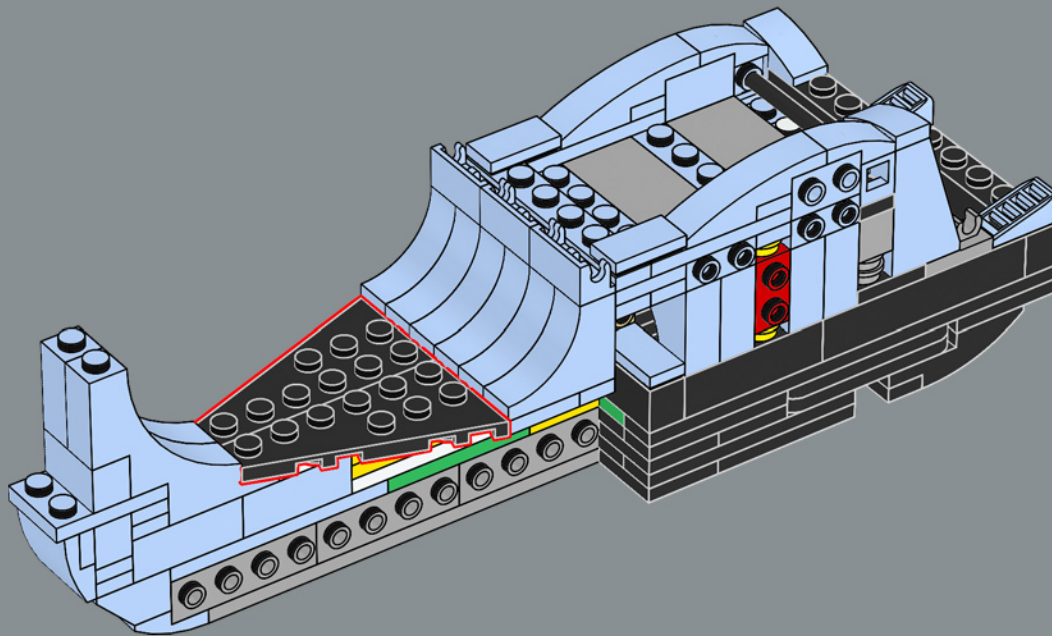


35

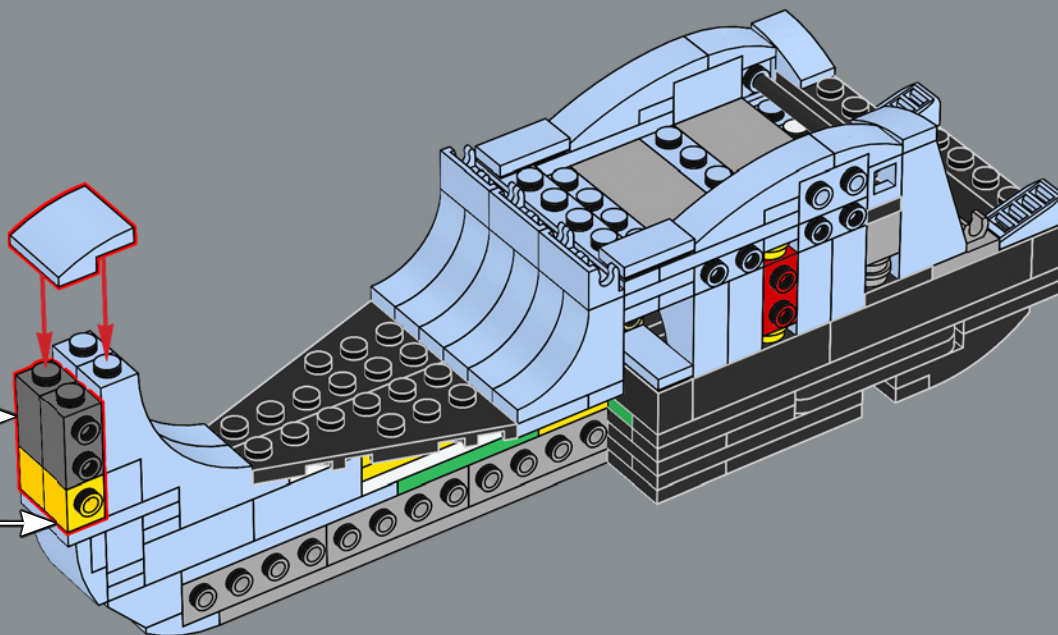
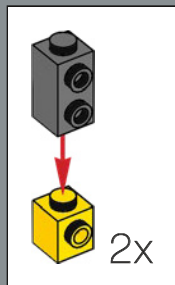


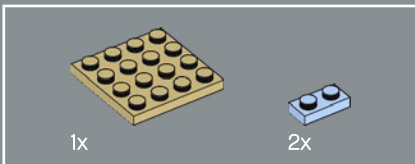
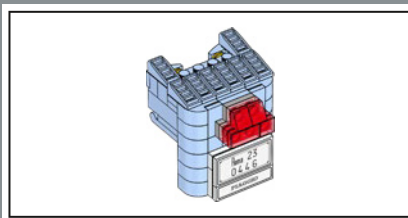
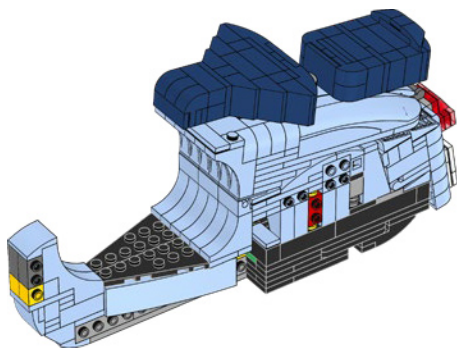


36

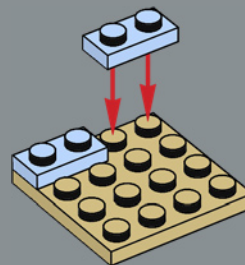


37

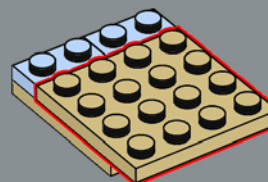




38

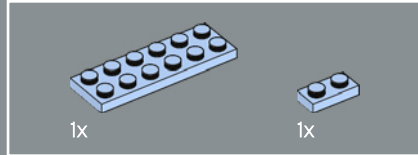
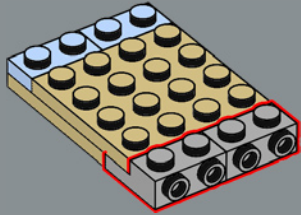


39

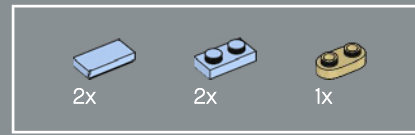
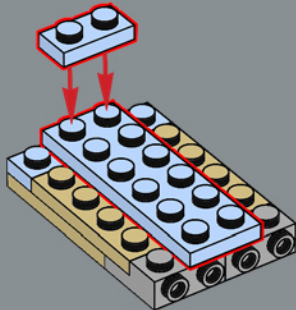




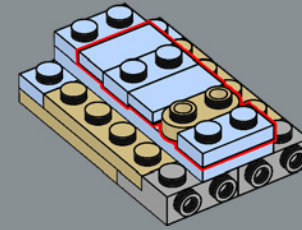
40



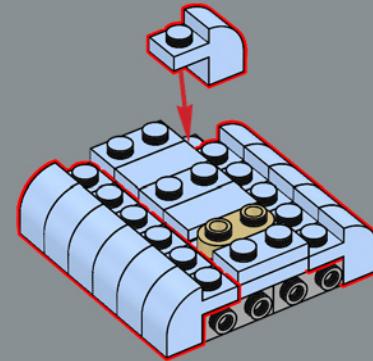
41

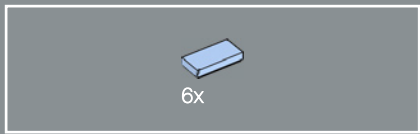


42

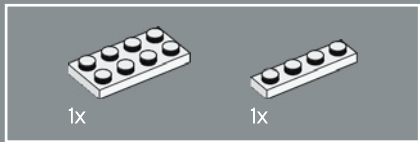
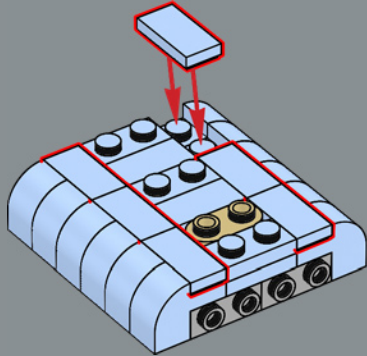


43

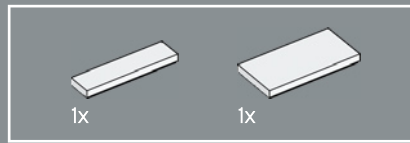
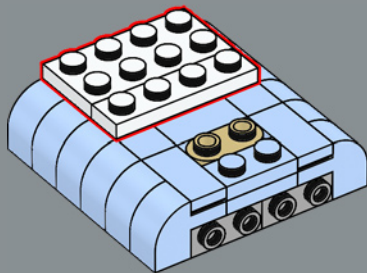




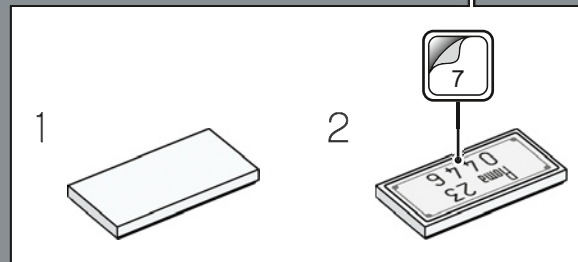
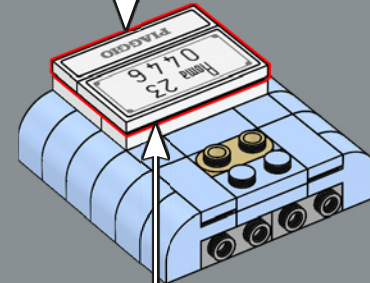
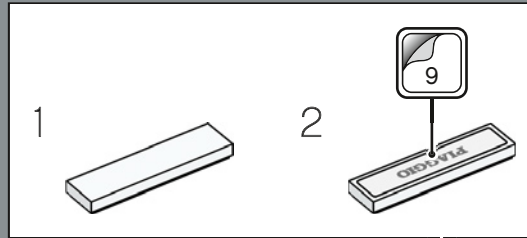
44

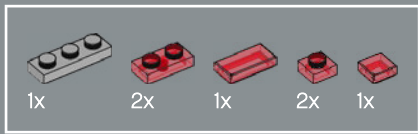


45

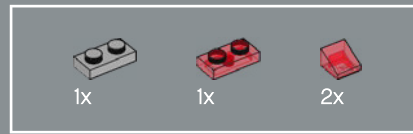
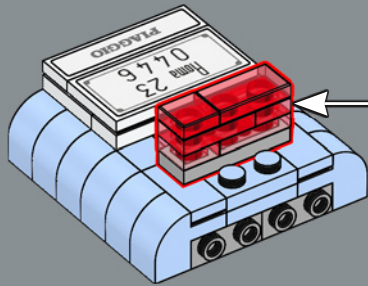
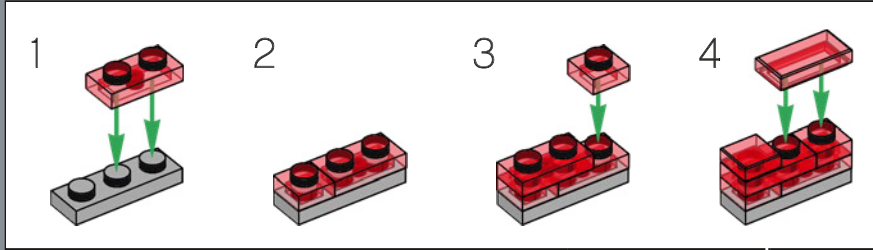


46

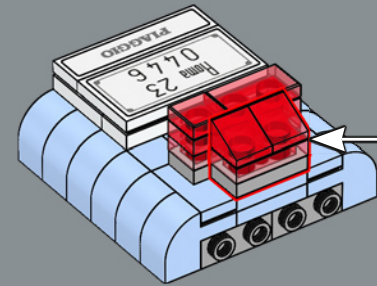
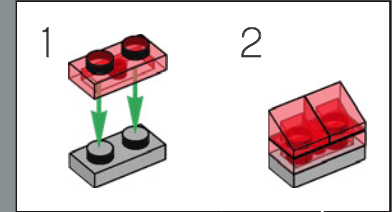


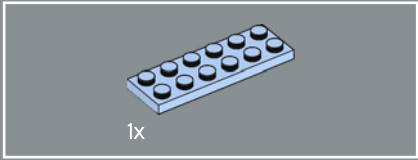
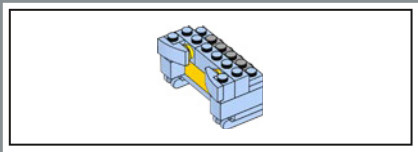


47

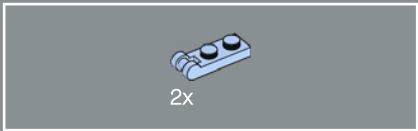
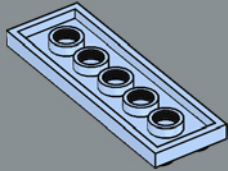


48

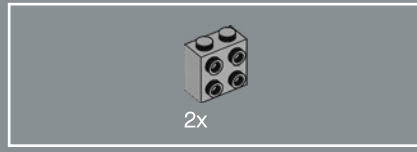
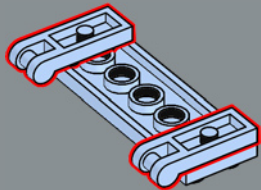




49

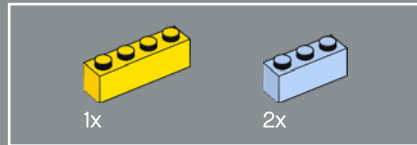
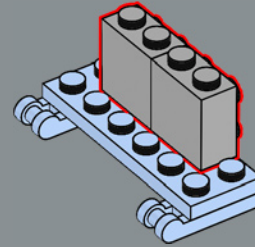


50



2x

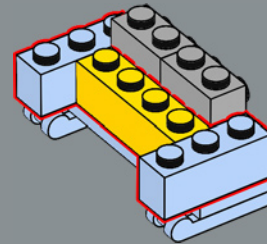
51



1x

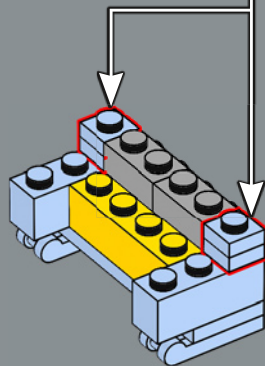
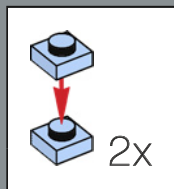
2x

52

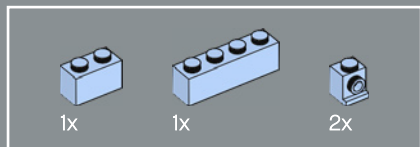
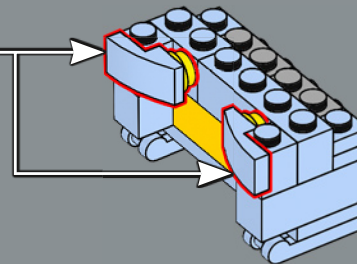
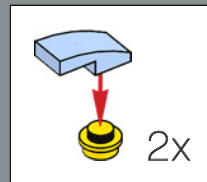




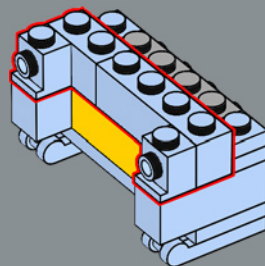
53



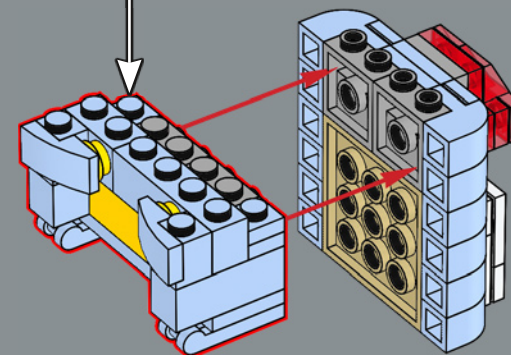
55



54



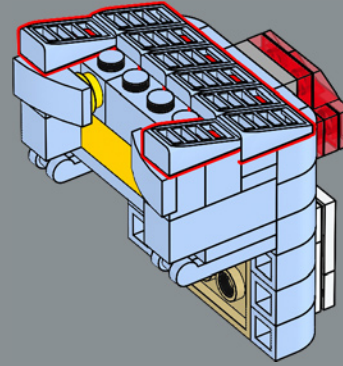
56



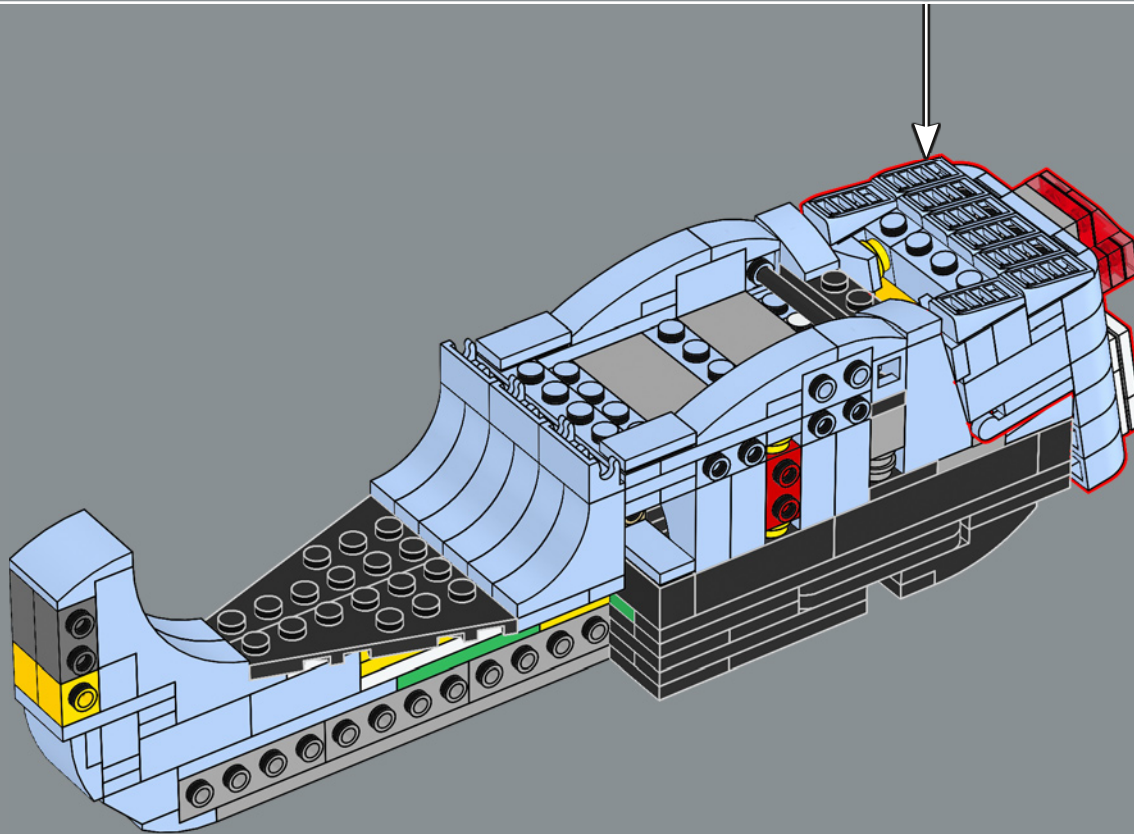


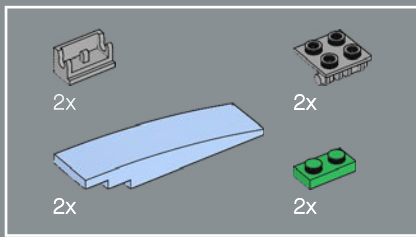
8x

57

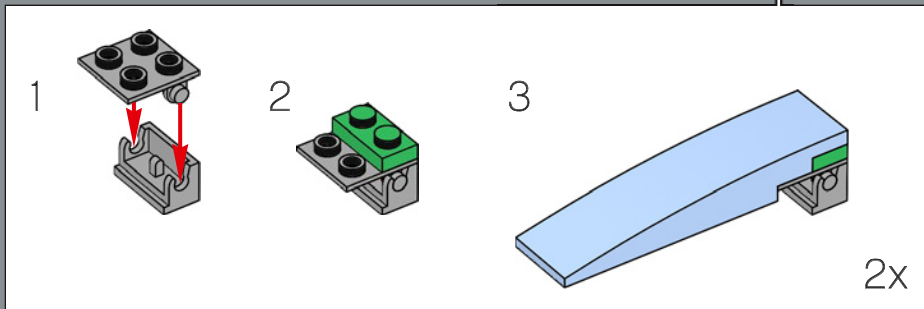
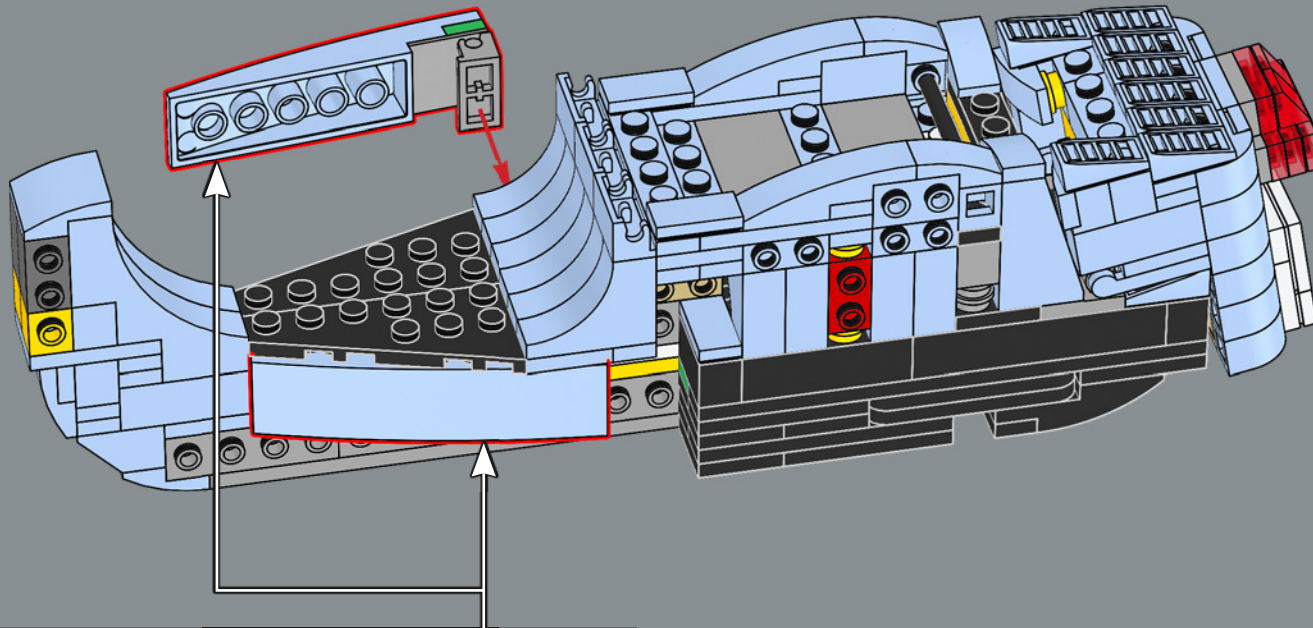


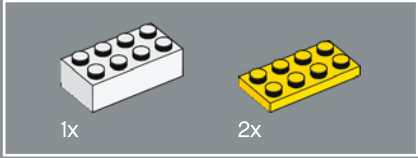
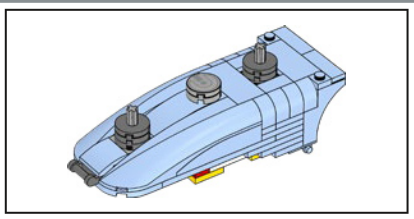
58



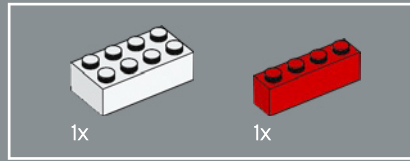
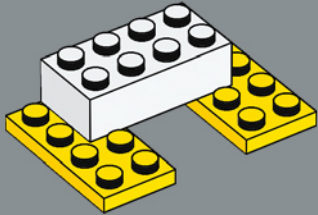


59

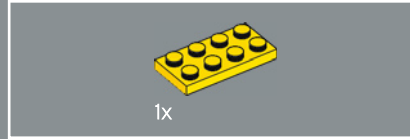
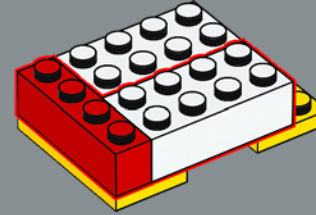




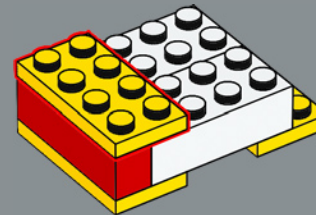
60

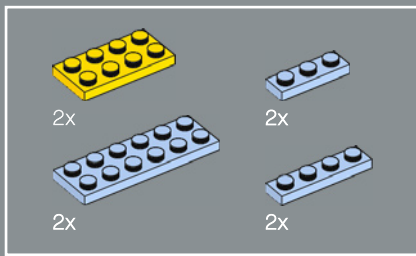


61

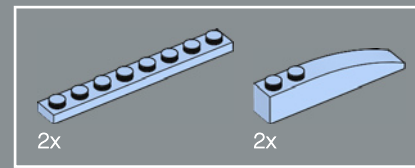
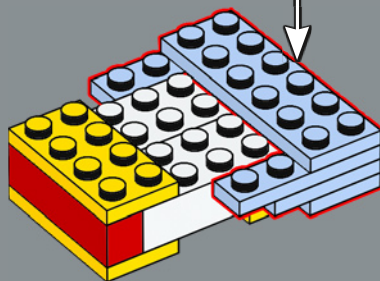
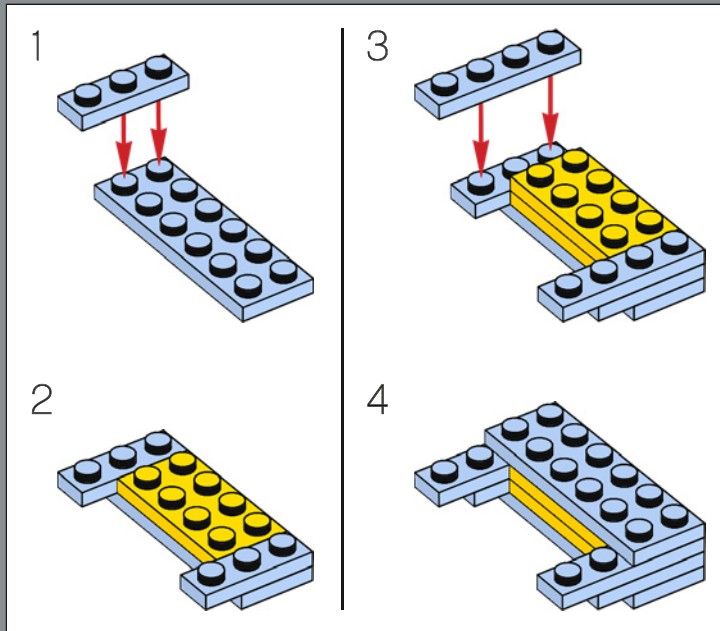


62

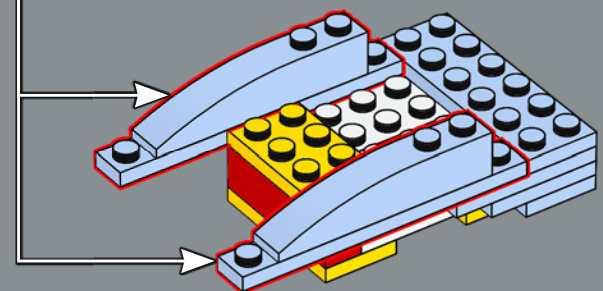
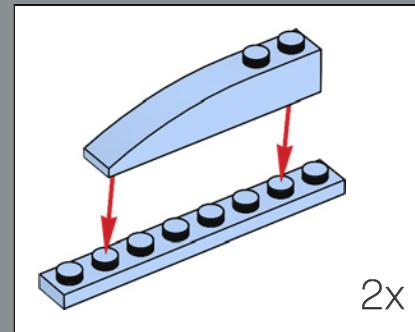


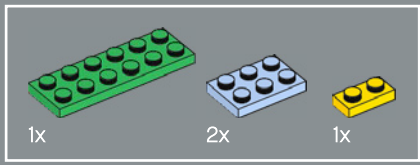


63

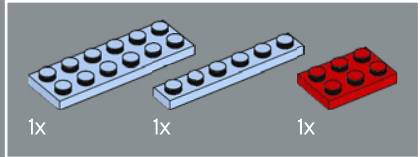
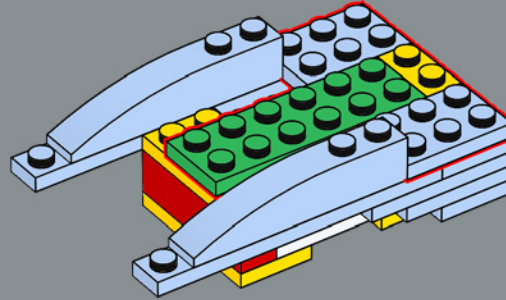


64

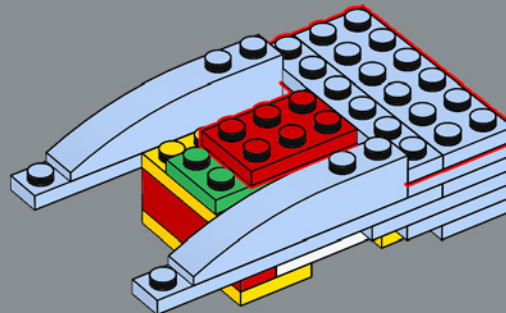


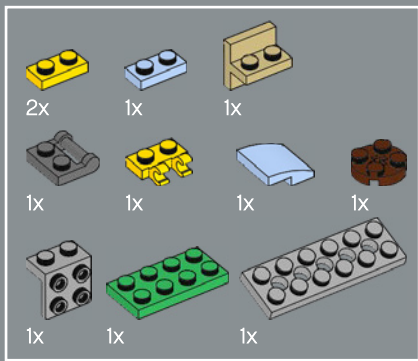


65

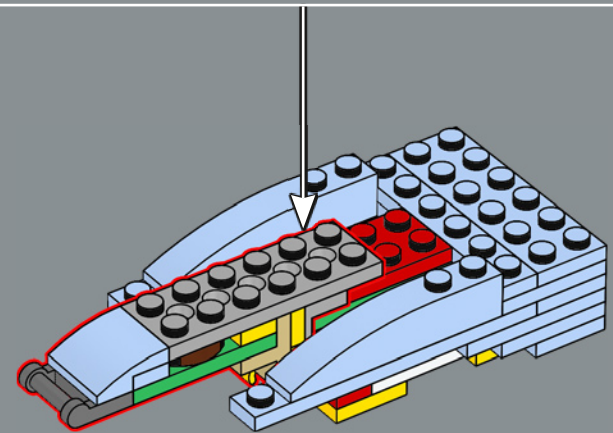
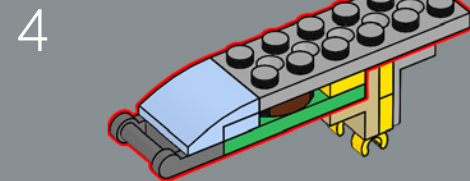
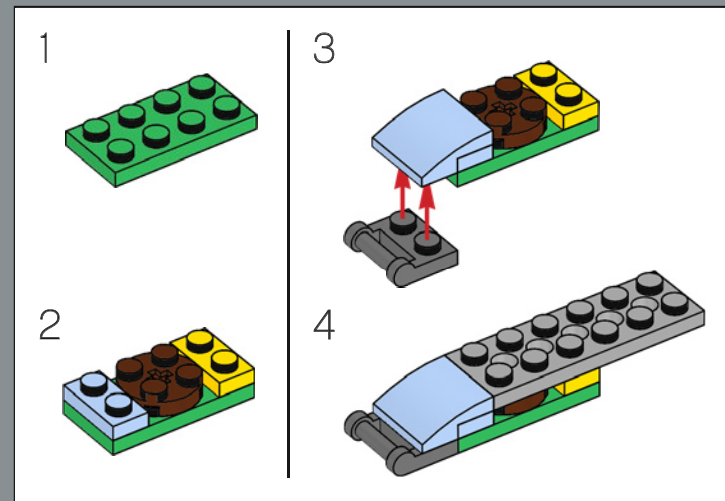
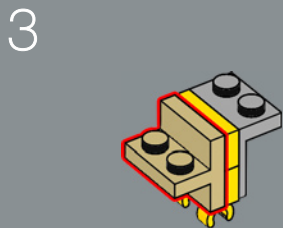
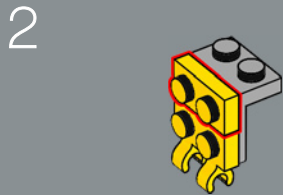
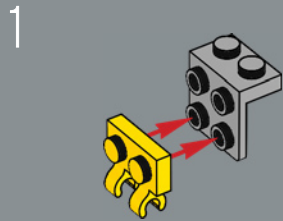


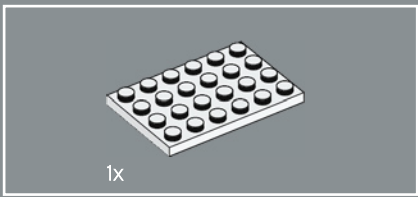
66



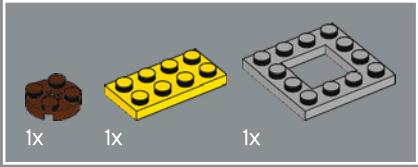
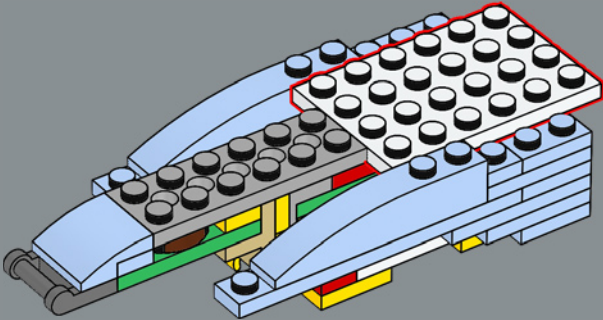


67

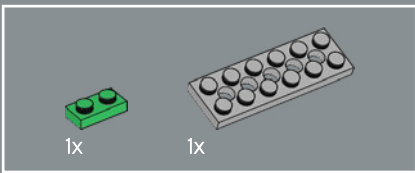
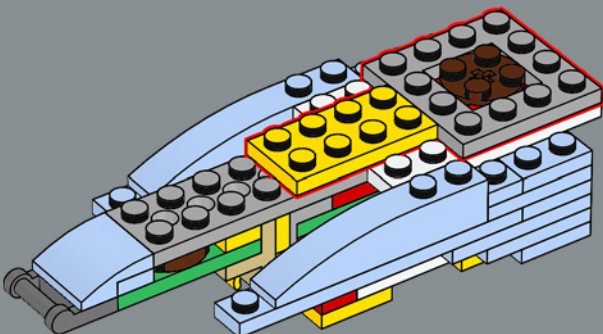




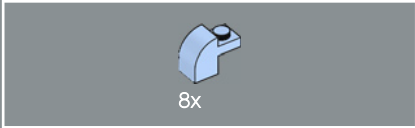
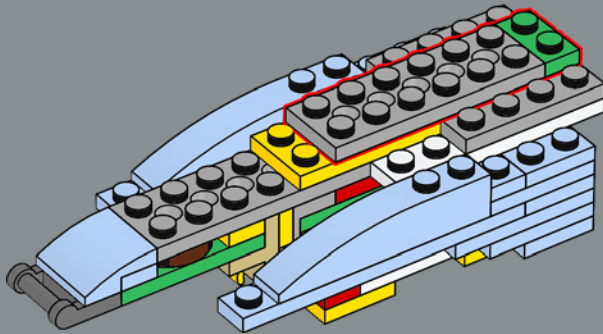
68



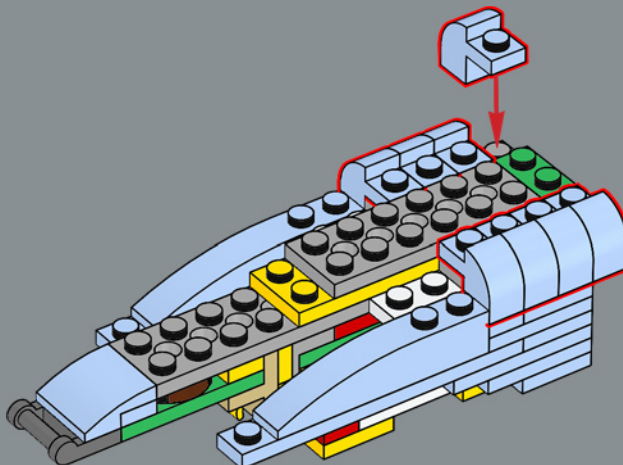
69

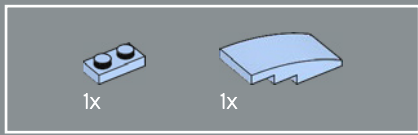


70

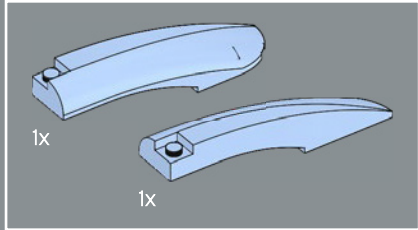
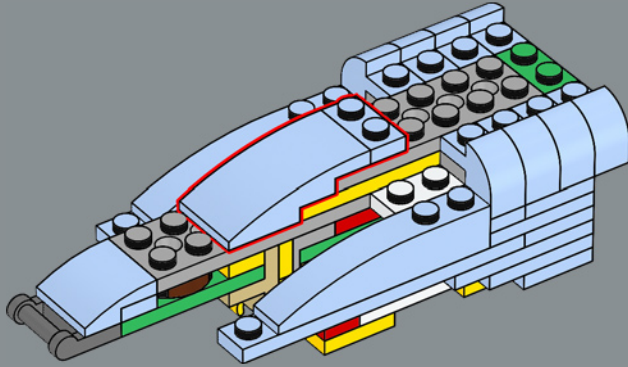


71

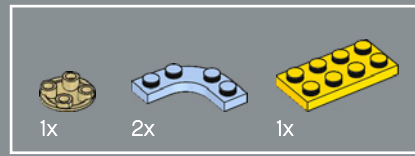
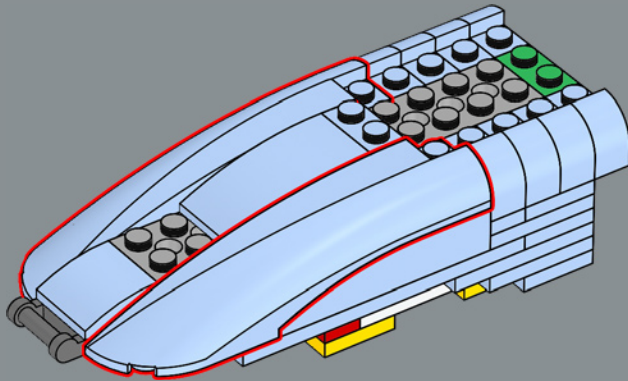




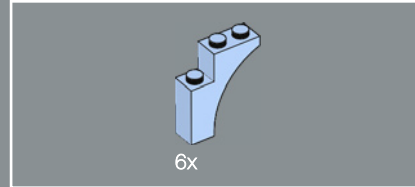
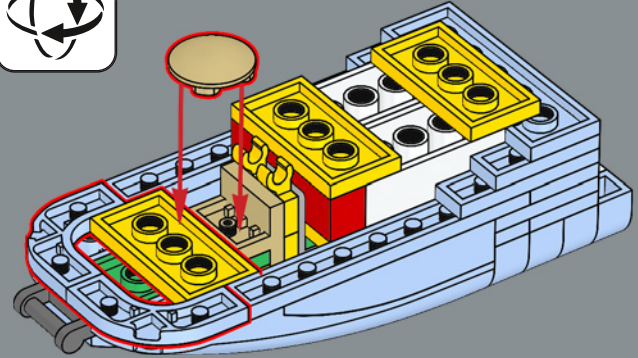
72



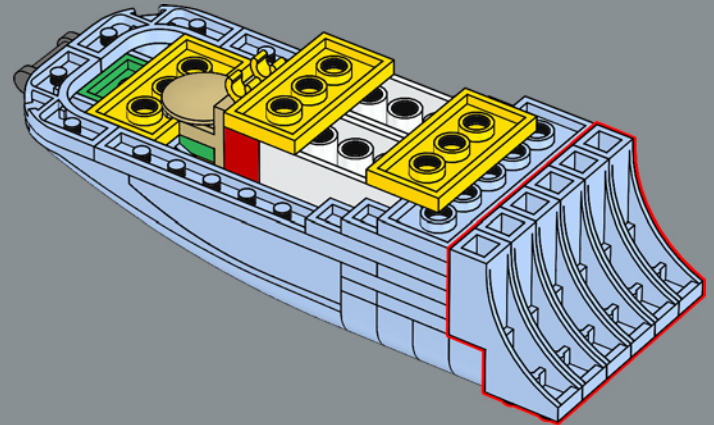
73

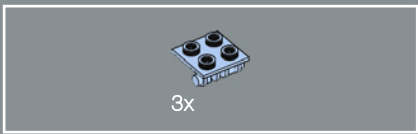


74

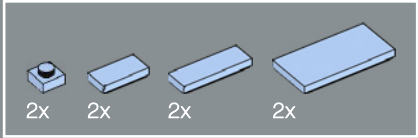
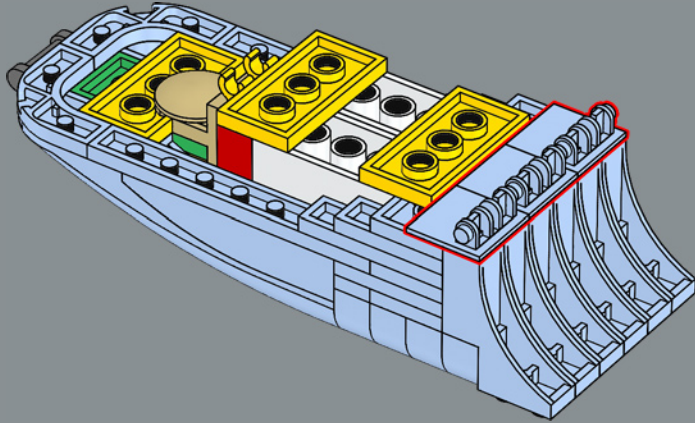


75

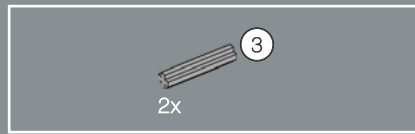
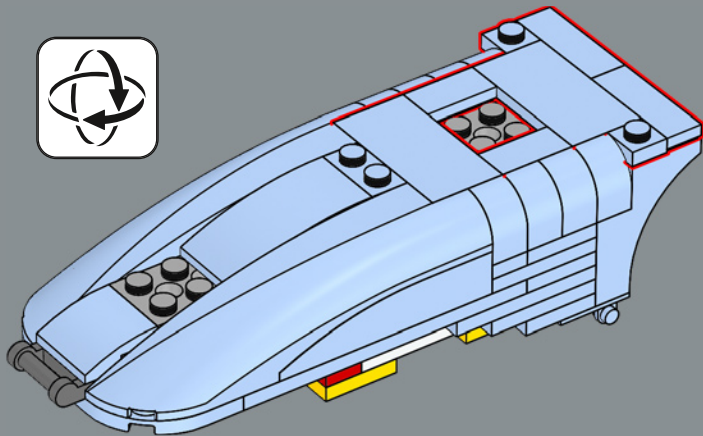




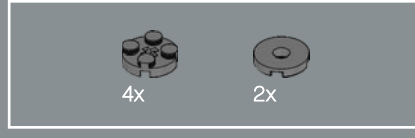
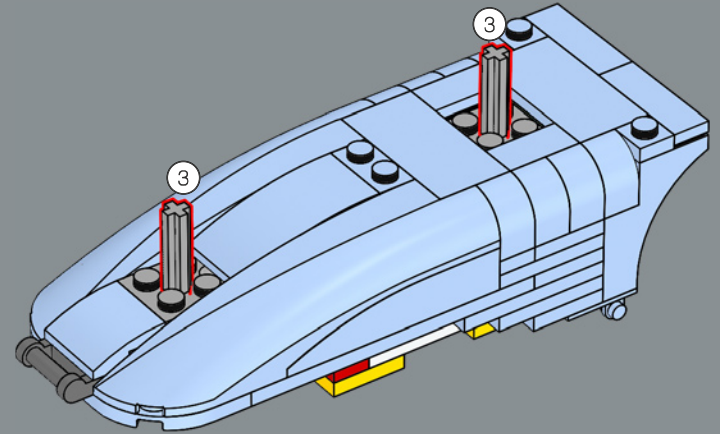
76



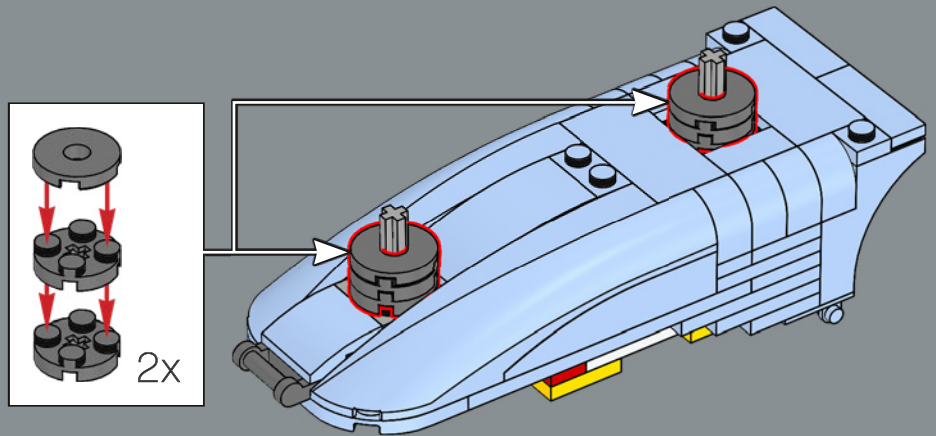
77

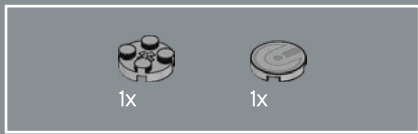


78

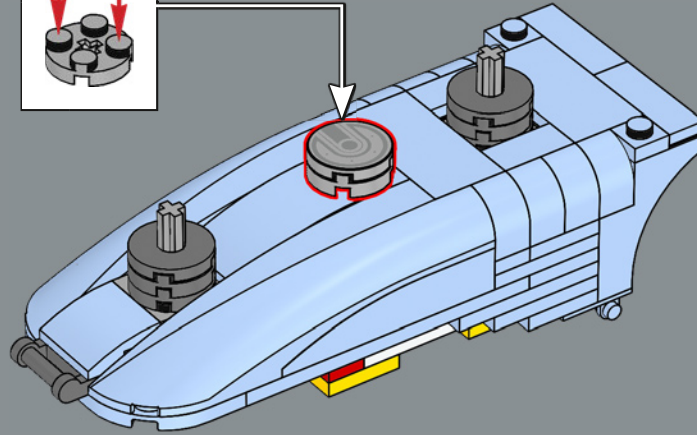
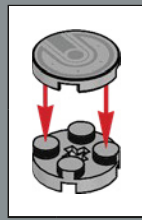


79

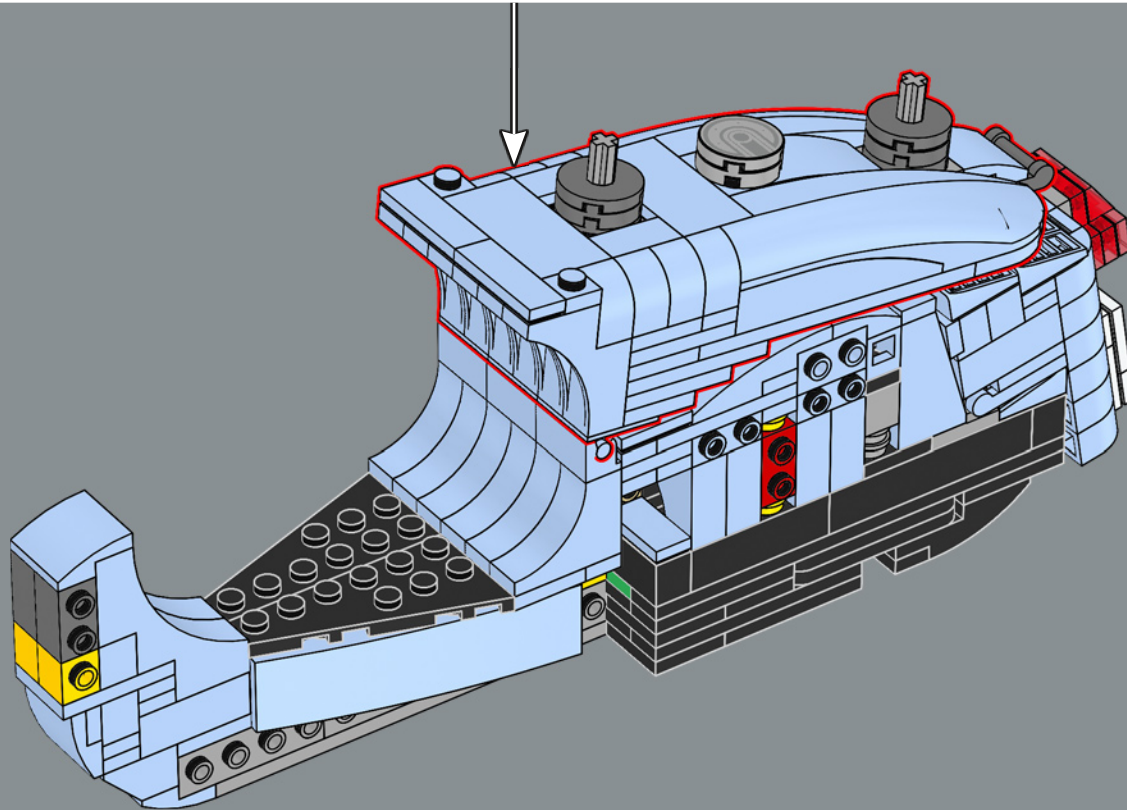


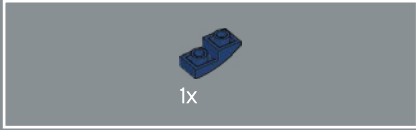
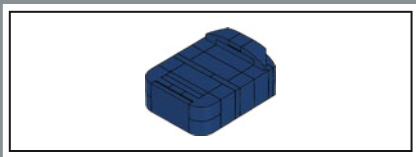


80

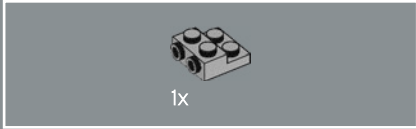
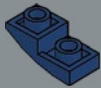


81

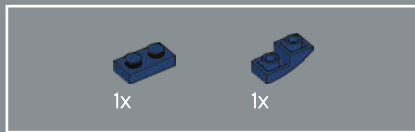




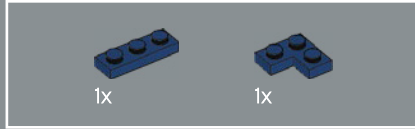
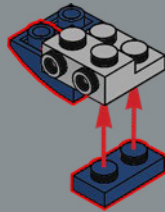
82



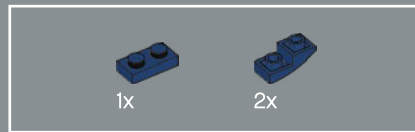
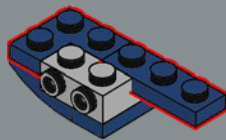
83



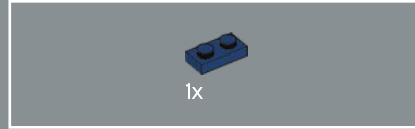
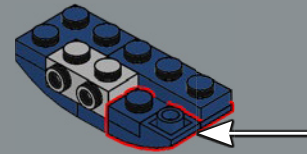
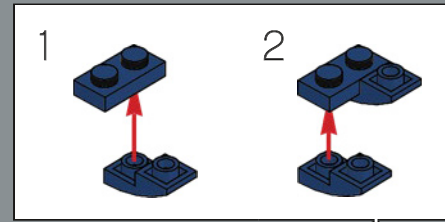
84



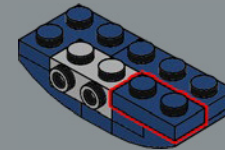
85

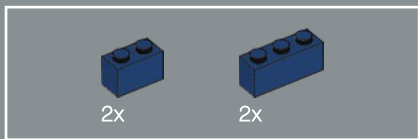


86

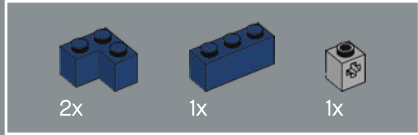
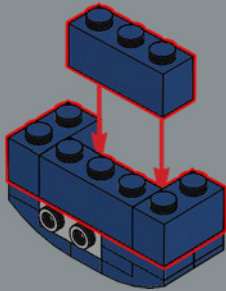


87

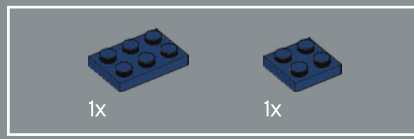
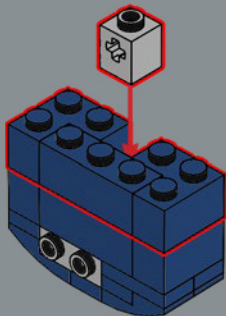




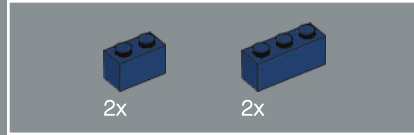
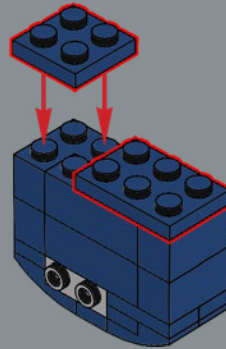
88



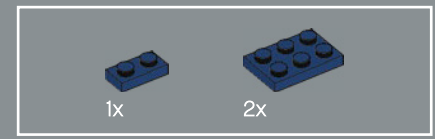
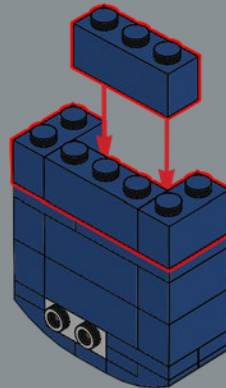
89



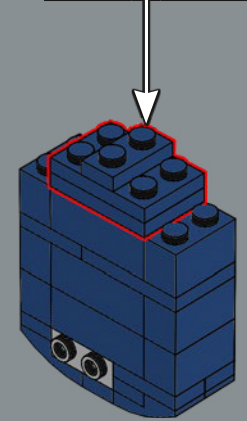
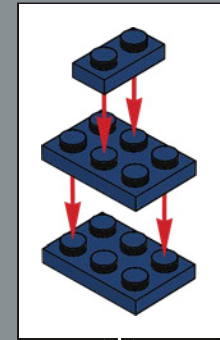
90



91



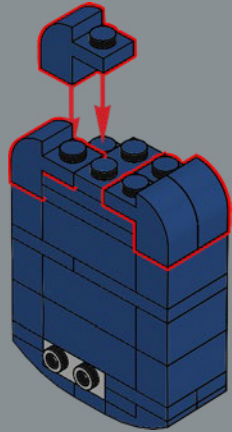
92



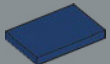


4x

93

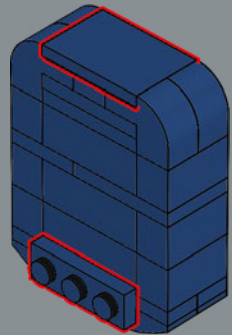


1x



1x

94



1x

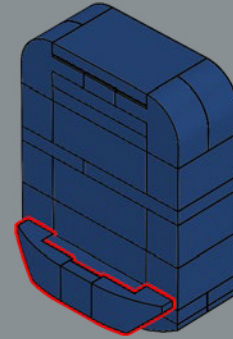


1x

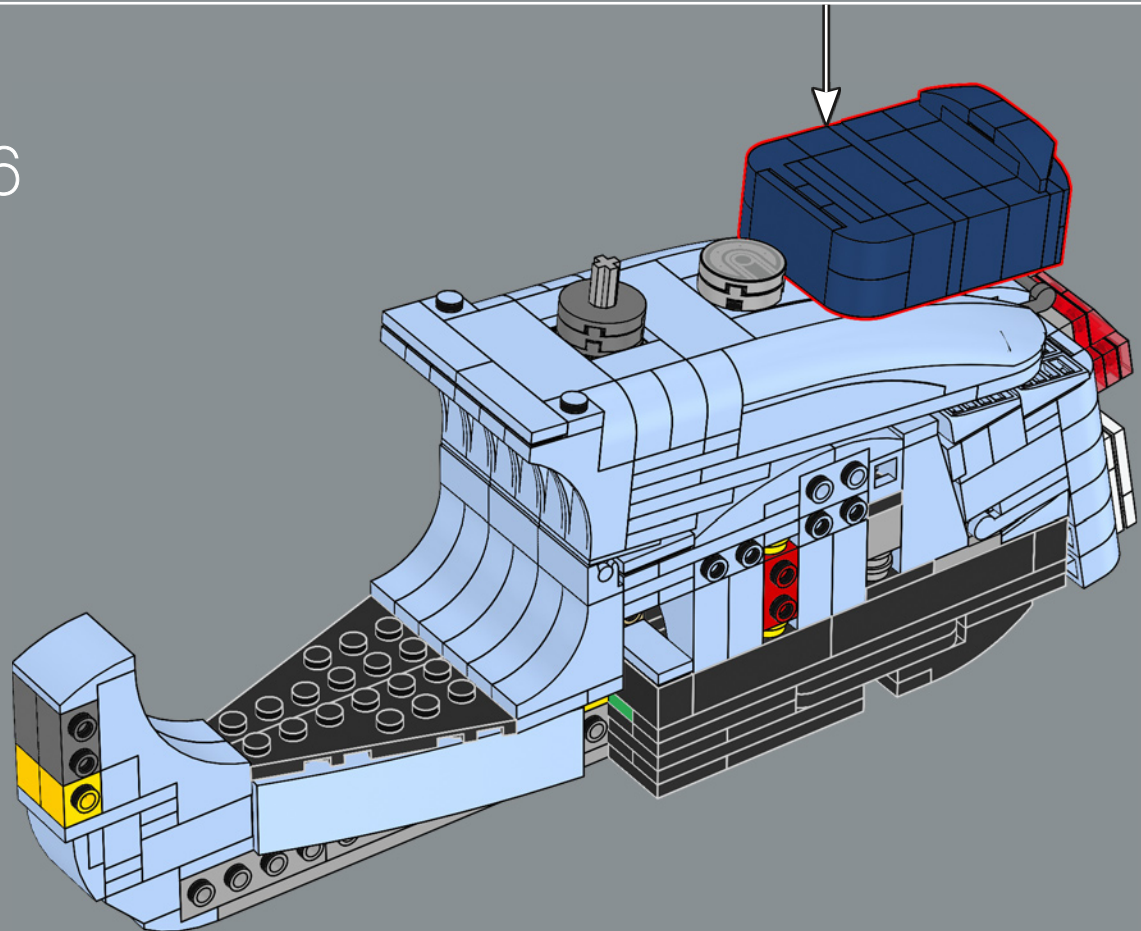


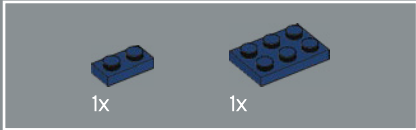
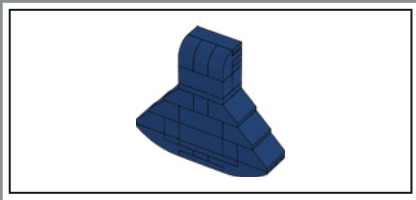
1x

95

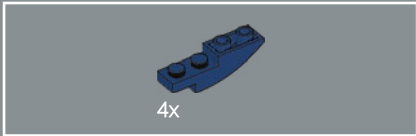
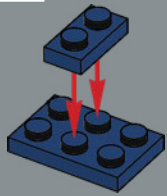


96

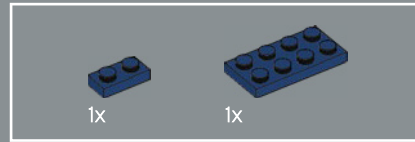
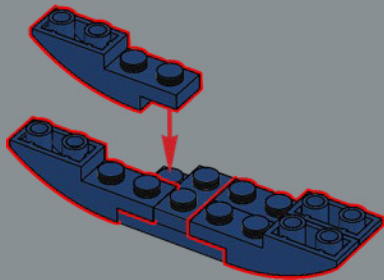




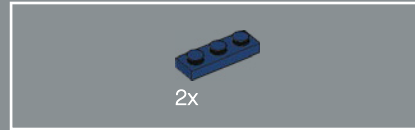
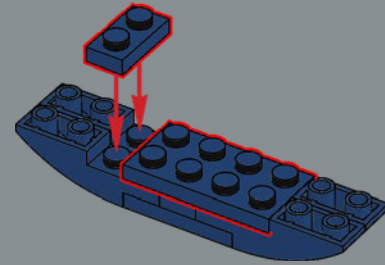
97



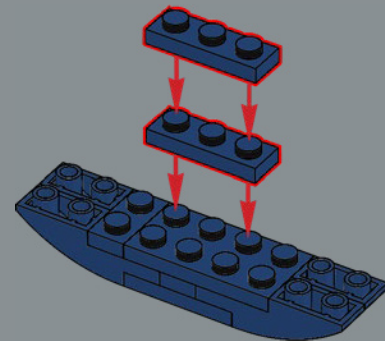
98

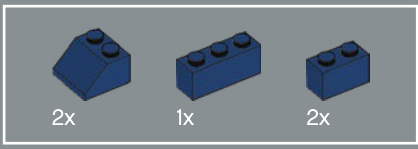


99

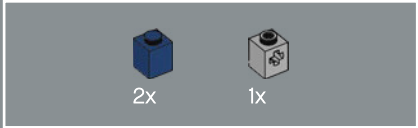
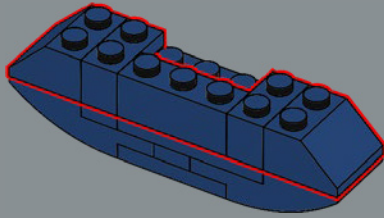


100

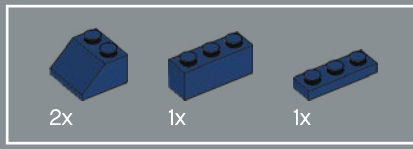
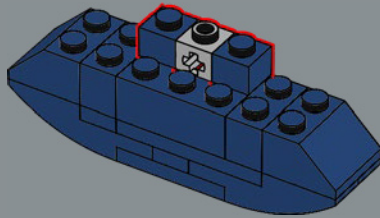




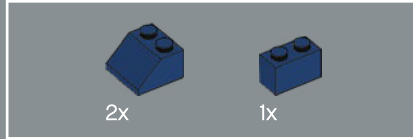
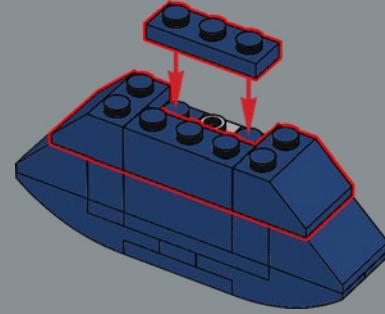
101



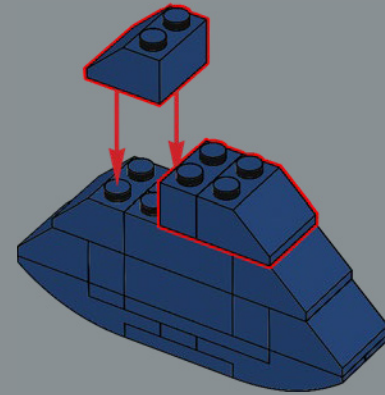
102

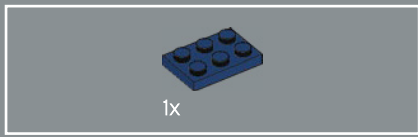


103

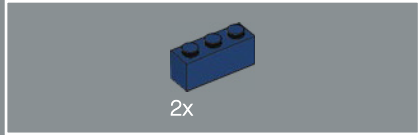
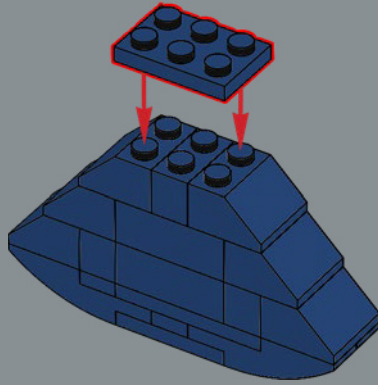


104

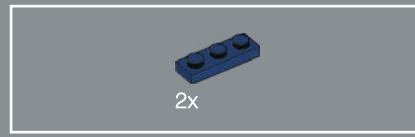
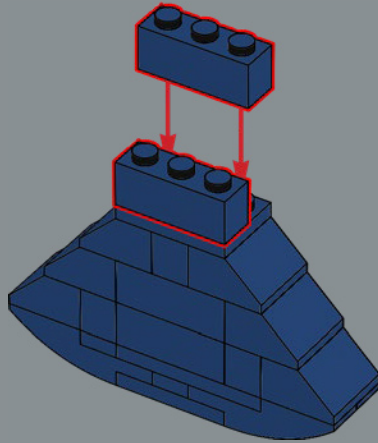




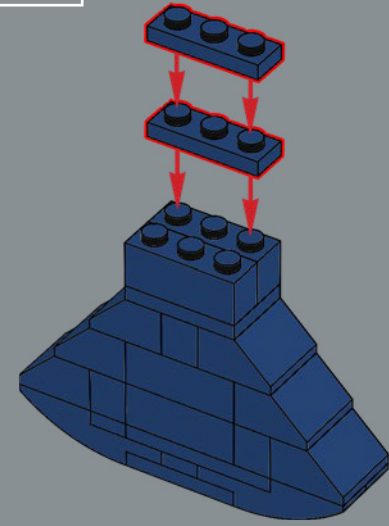
105



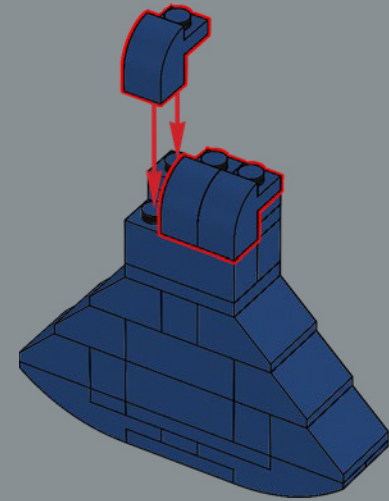
106

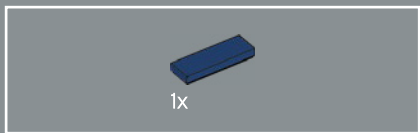


107

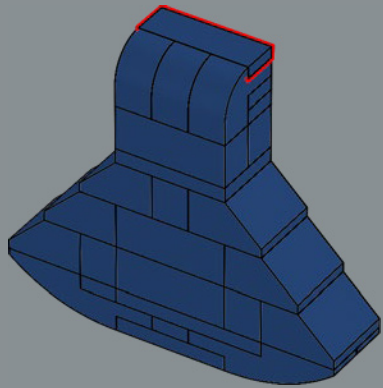


108

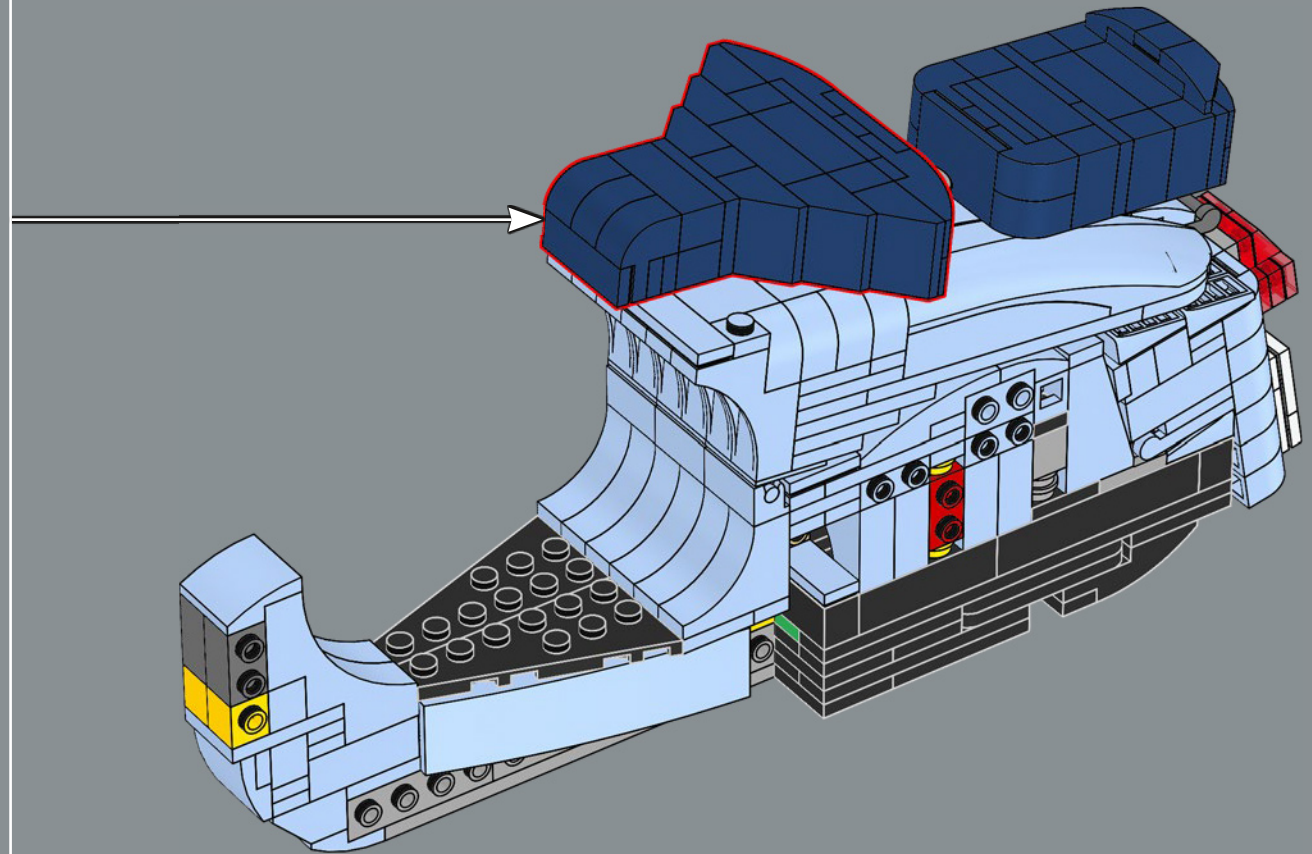


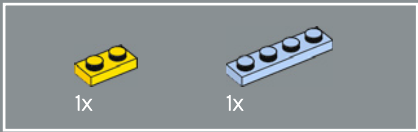


109

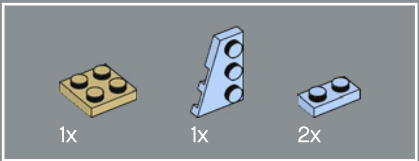
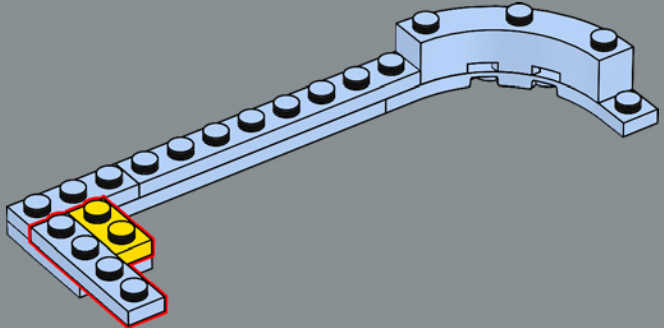


110

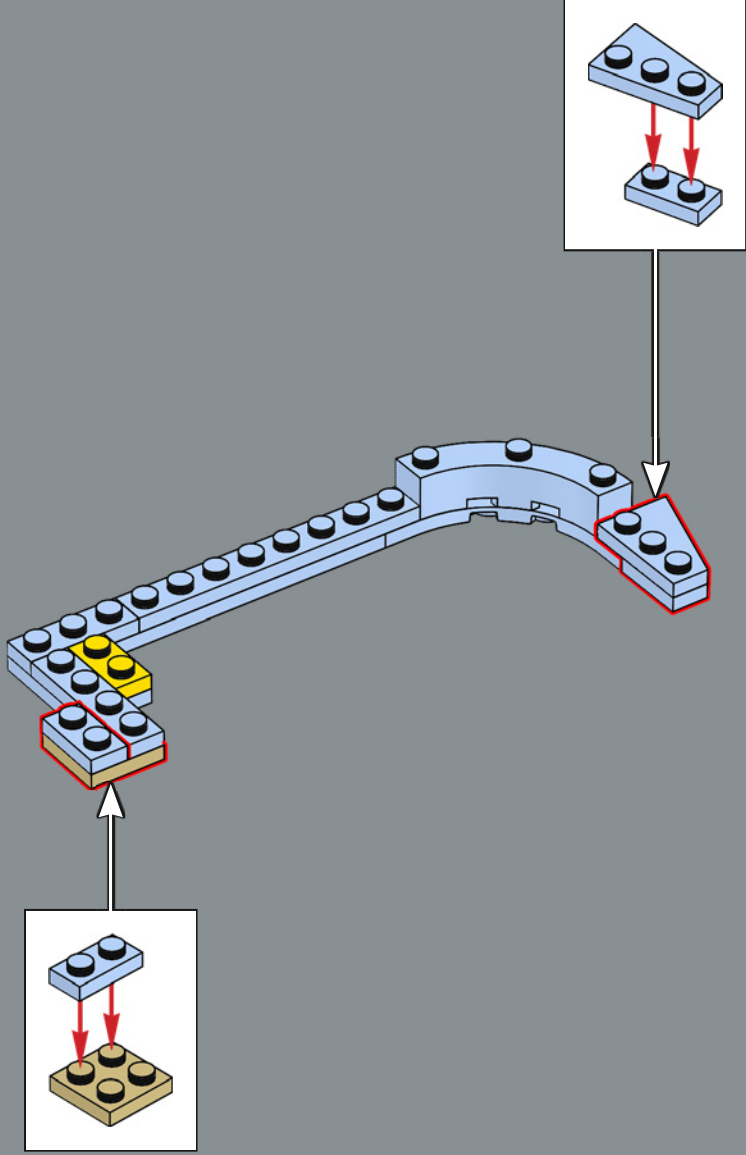


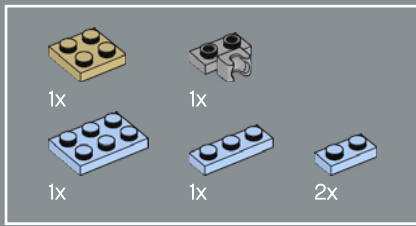


114

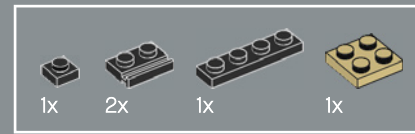
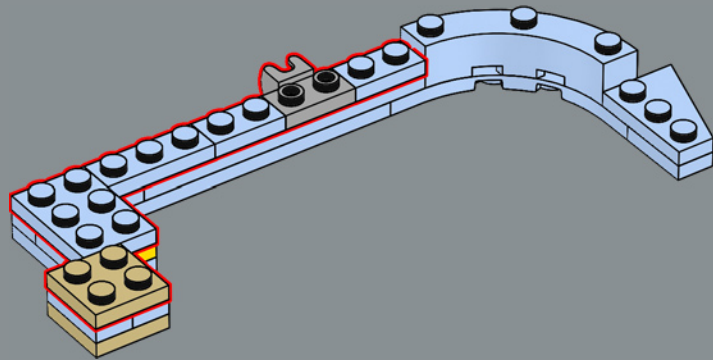


115

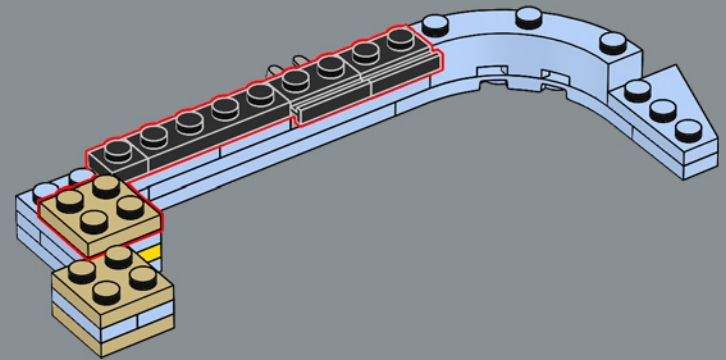


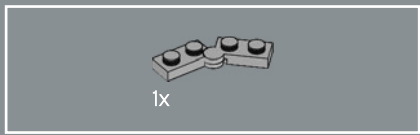


116

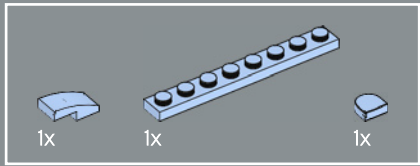
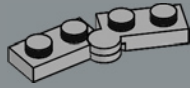


117

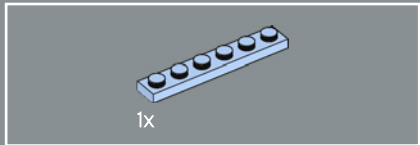
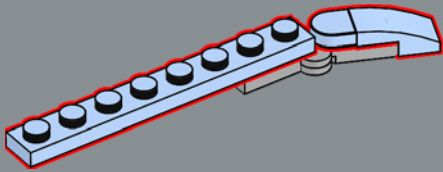




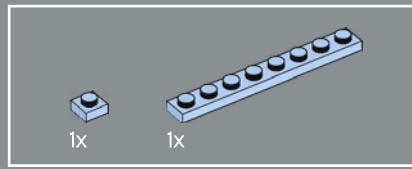
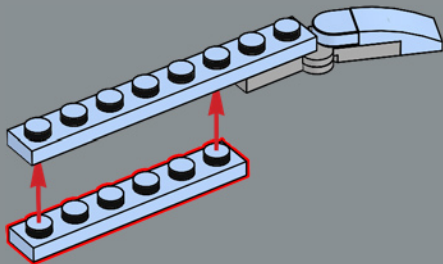
118



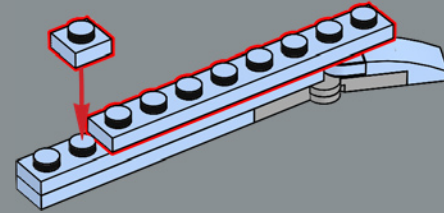
119



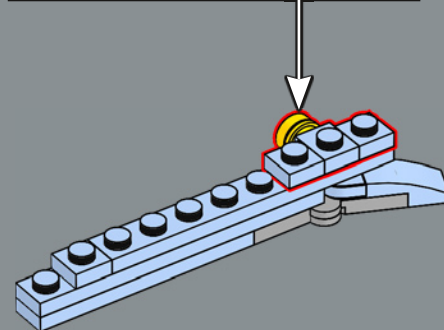
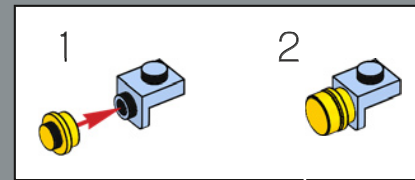
120



121

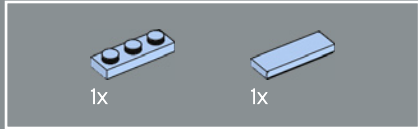
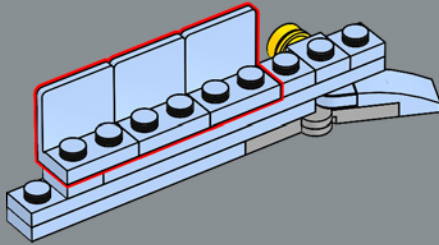


122

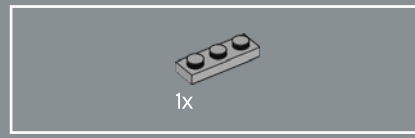
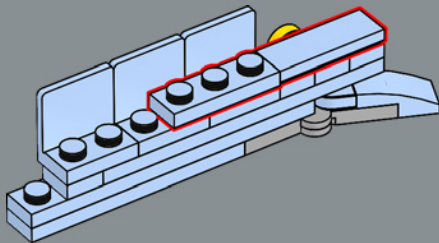




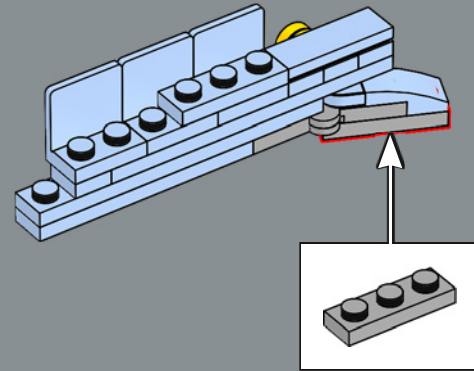
123



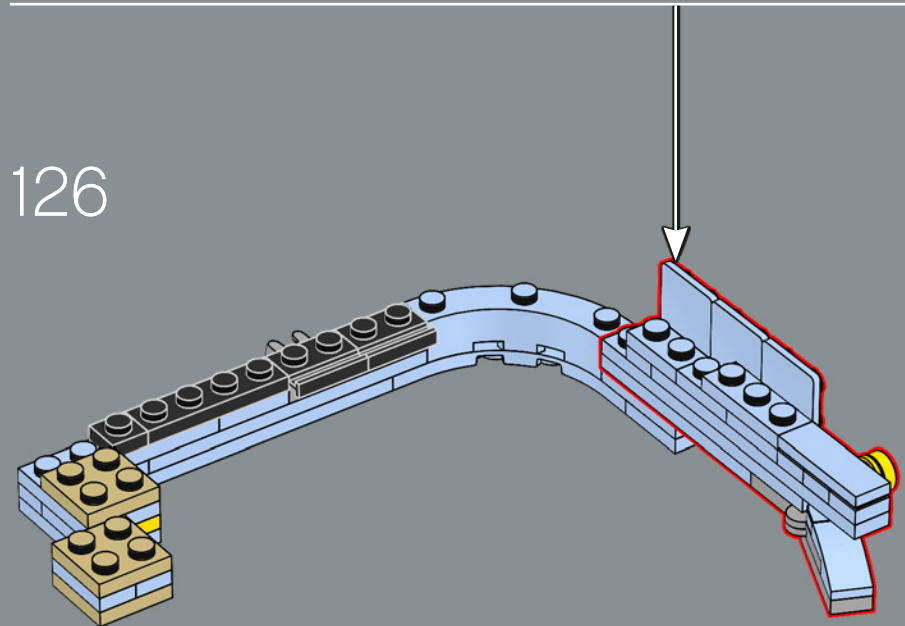
124

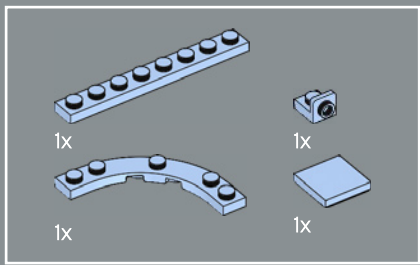


125

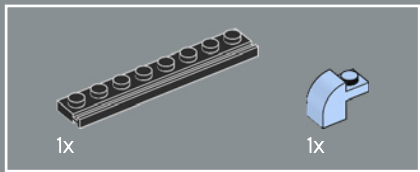
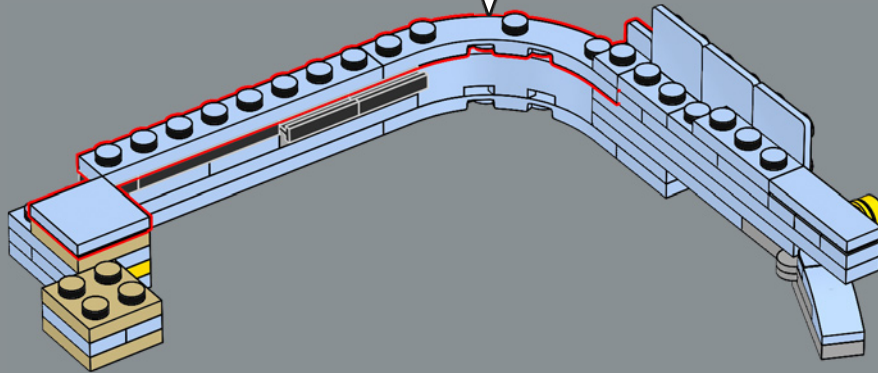
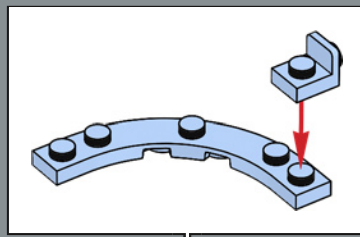


126

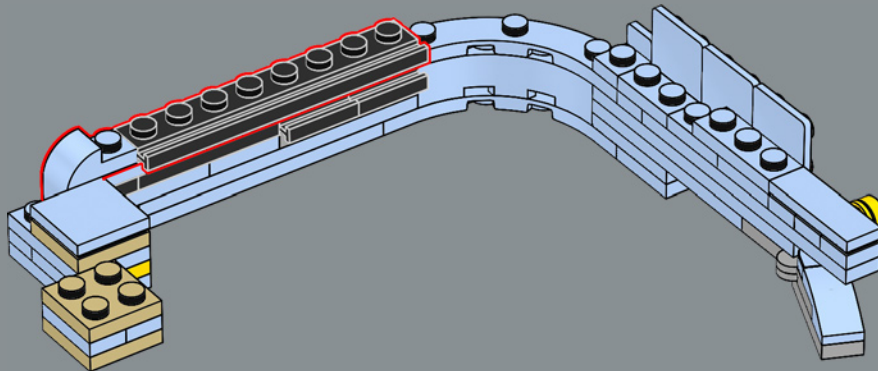


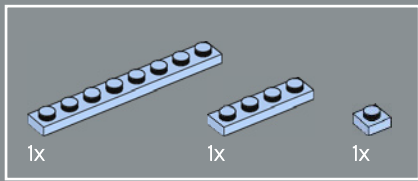


127

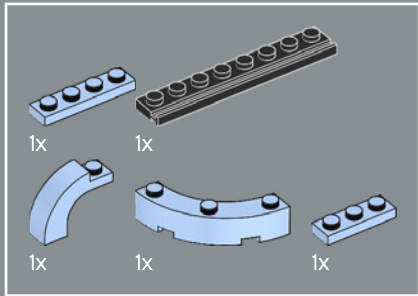
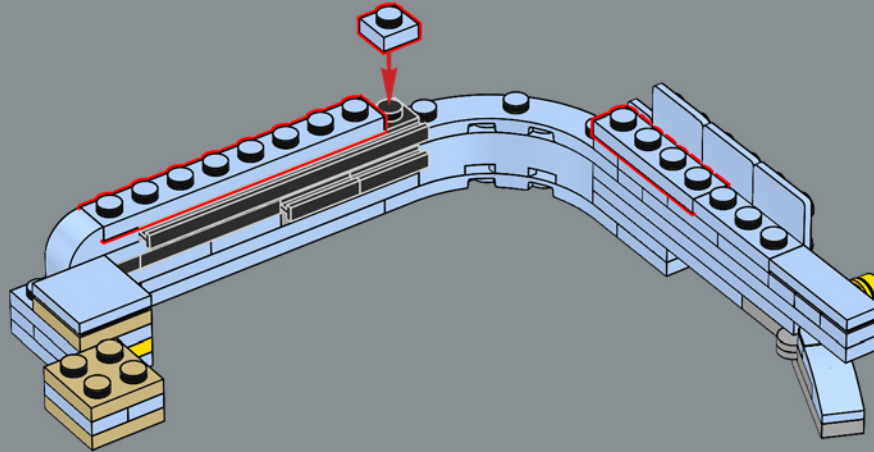


128

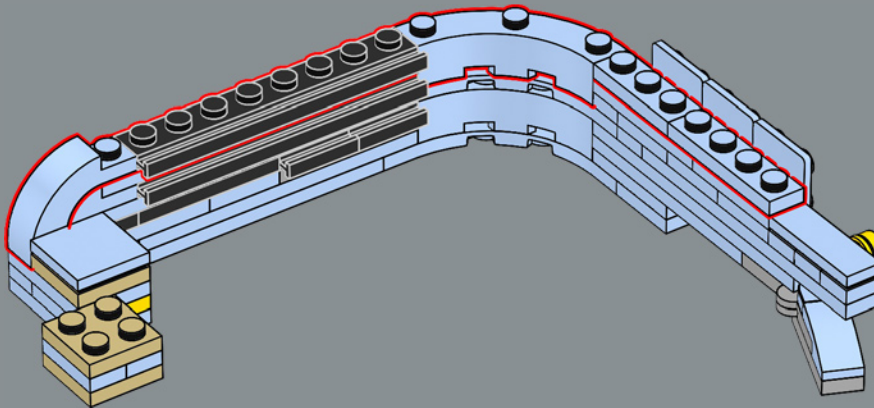




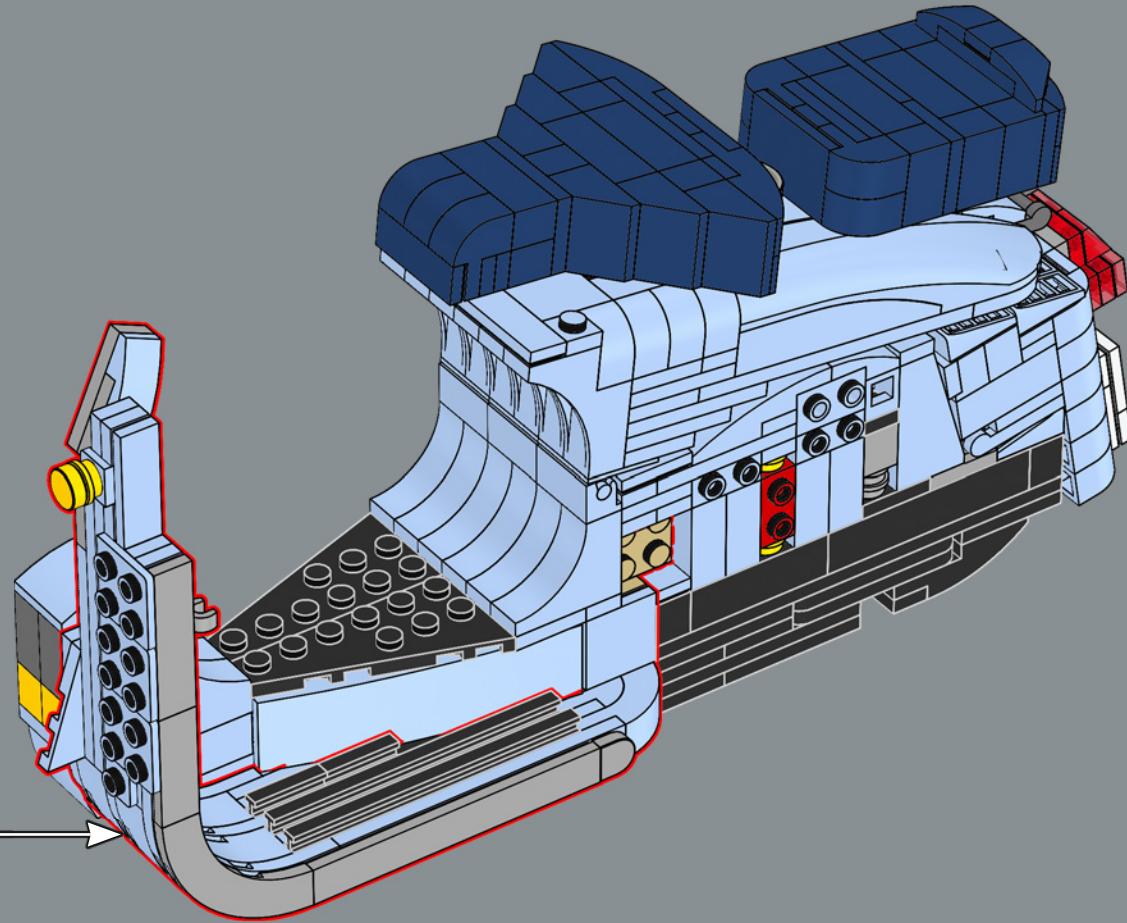
129

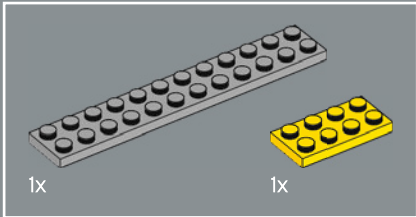
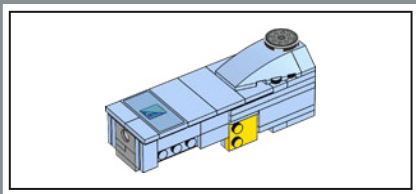


130

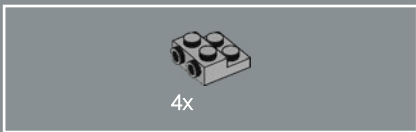
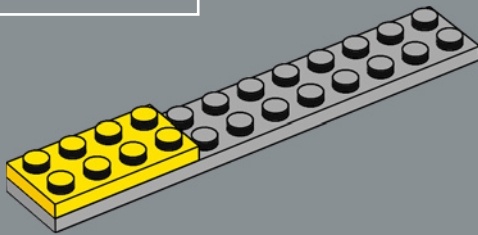


133

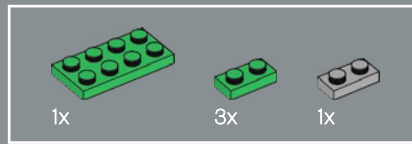
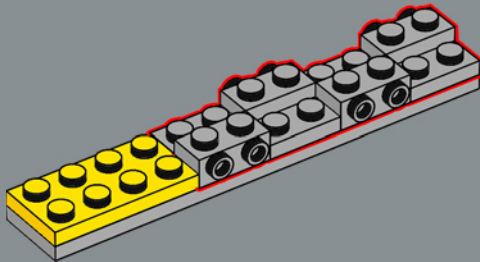




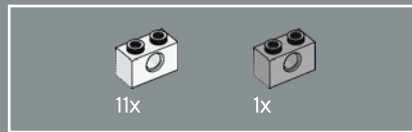
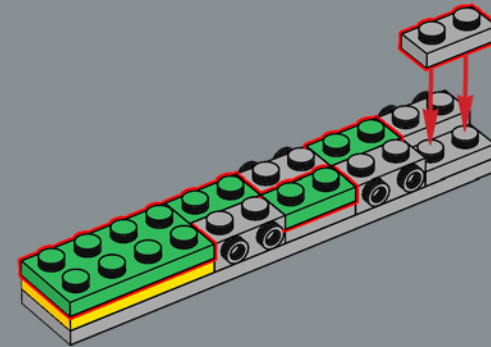
134



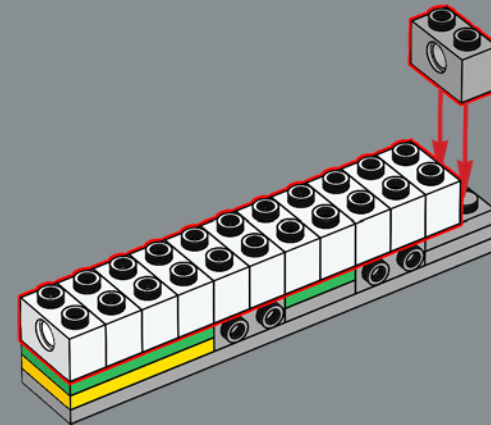
135

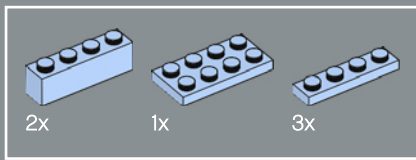


136

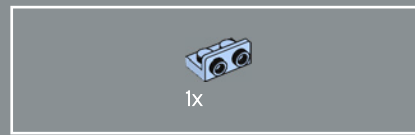
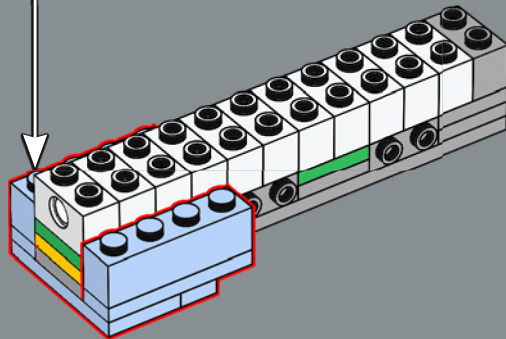
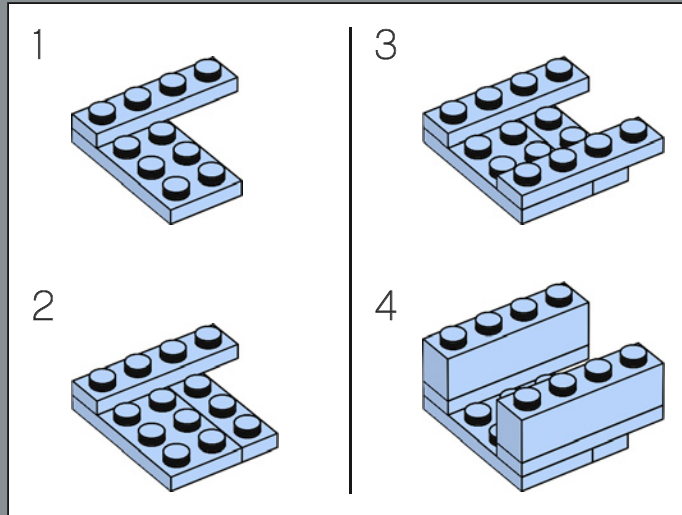


137

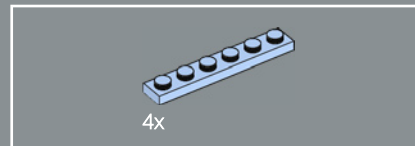
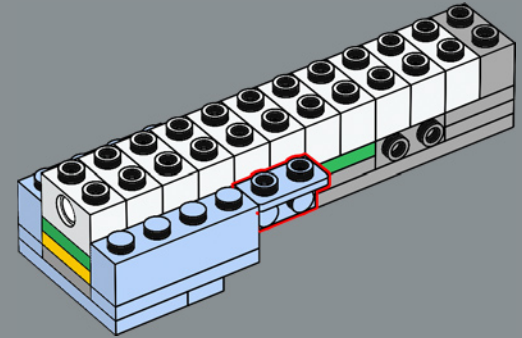




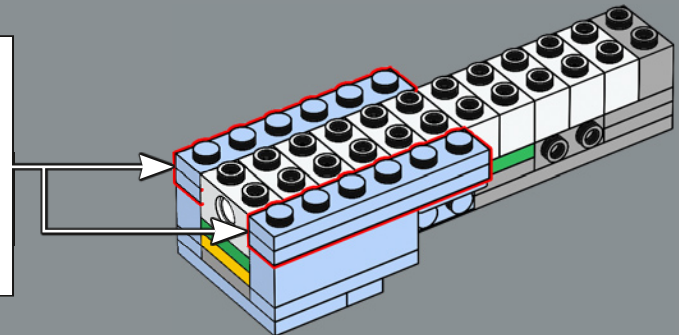
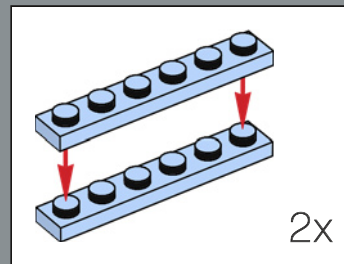
138

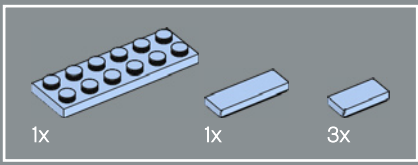


139

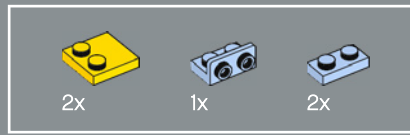
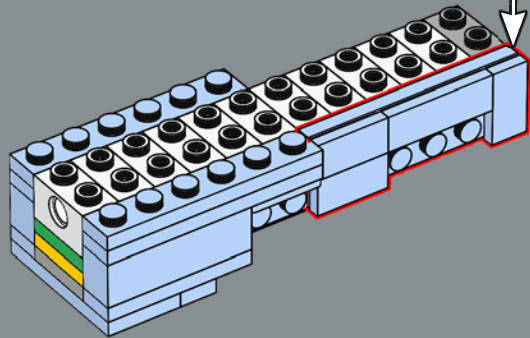
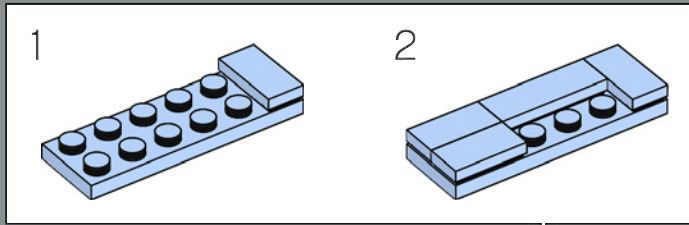


140

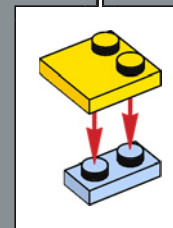
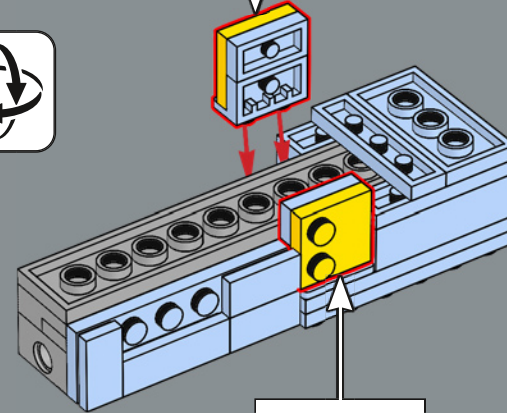
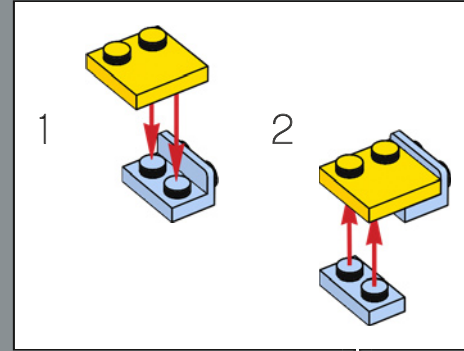


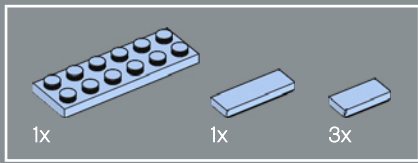


141

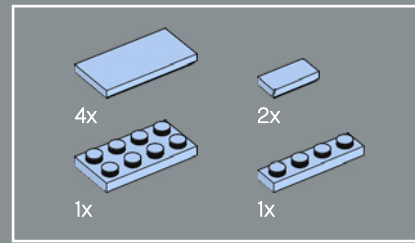
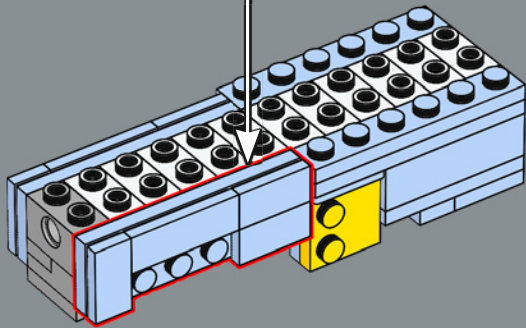
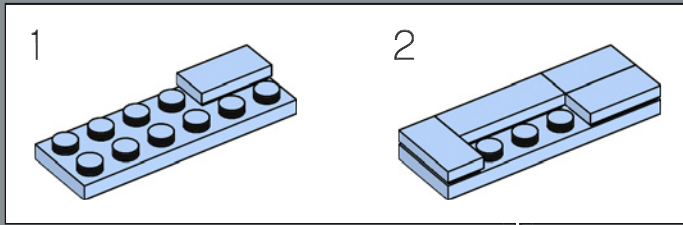


142

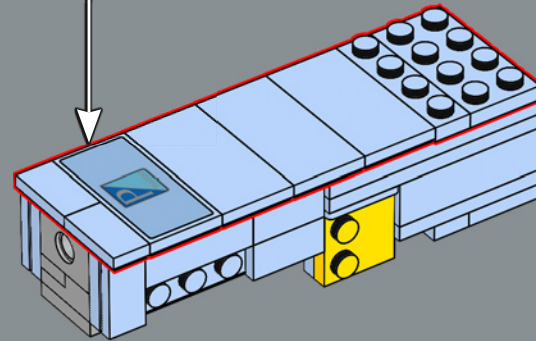
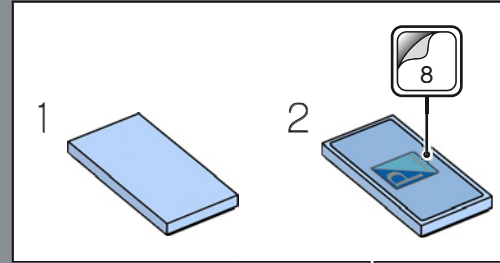


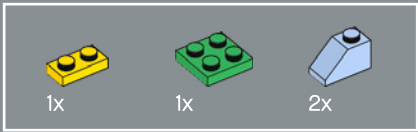


143

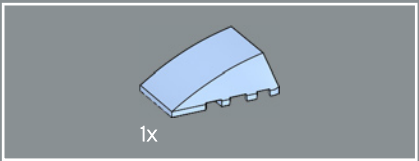
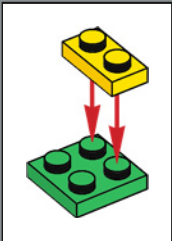
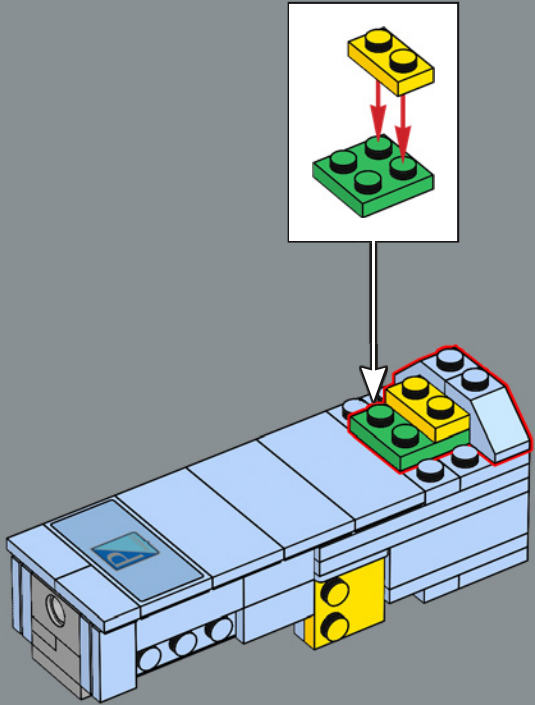


144

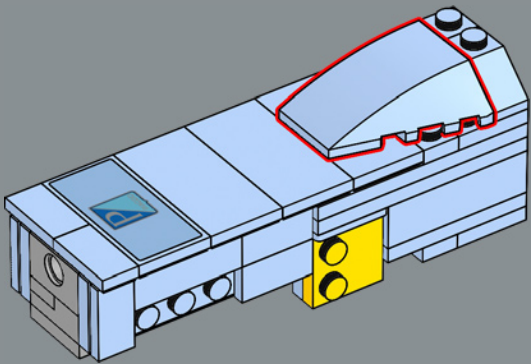




145

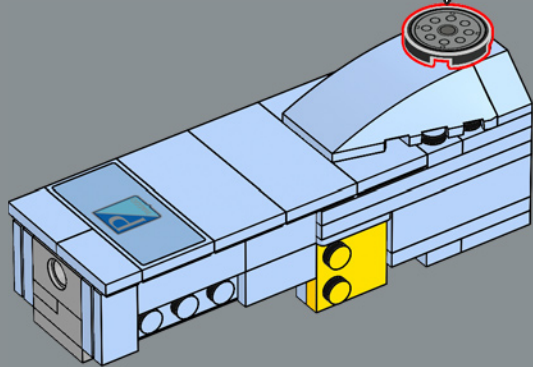
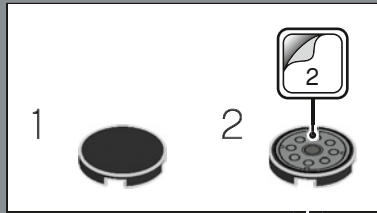


146

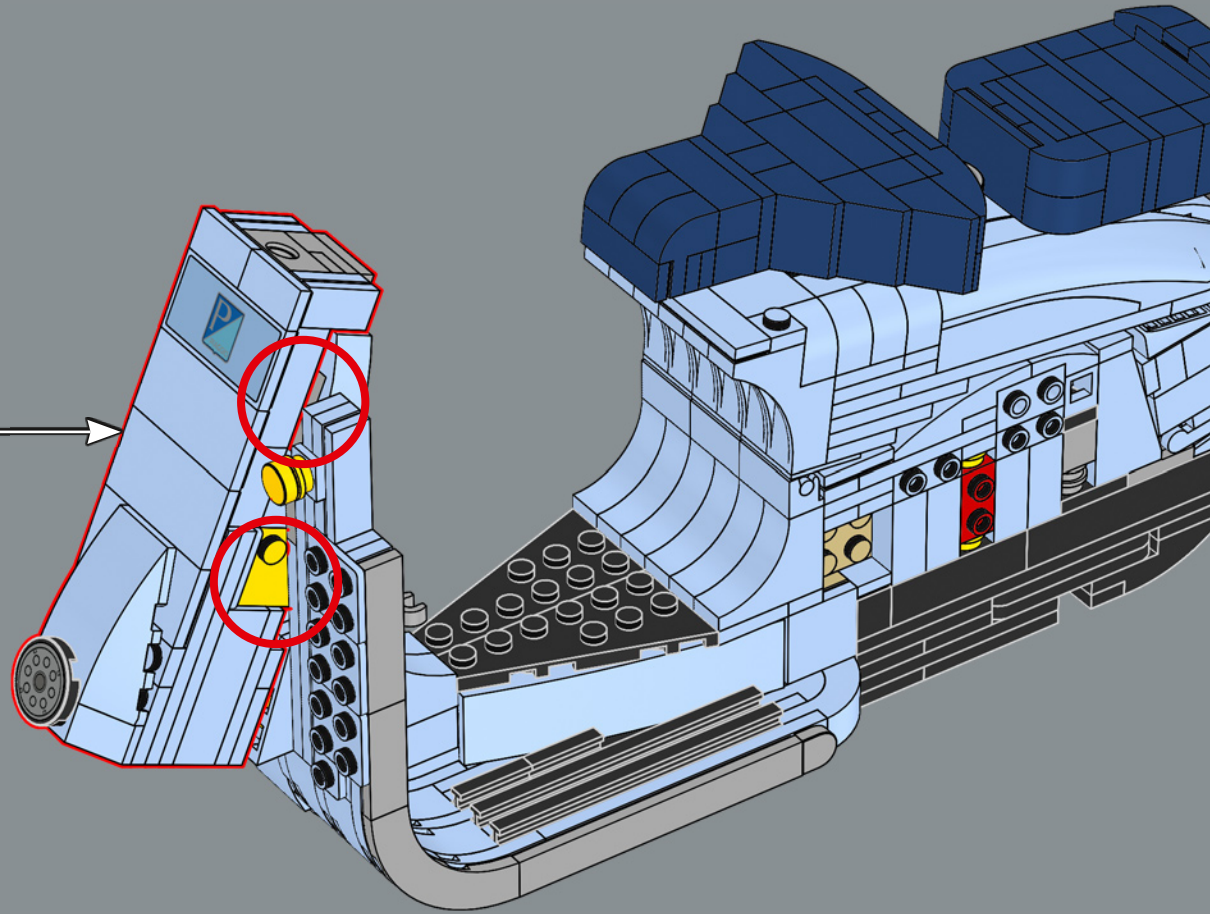


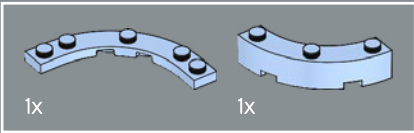
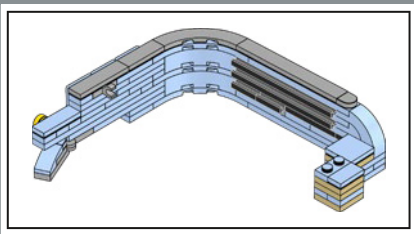


147

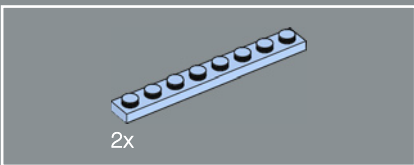
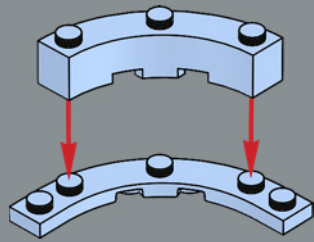


148

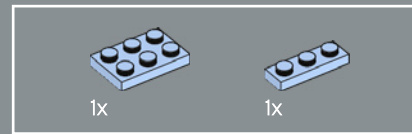
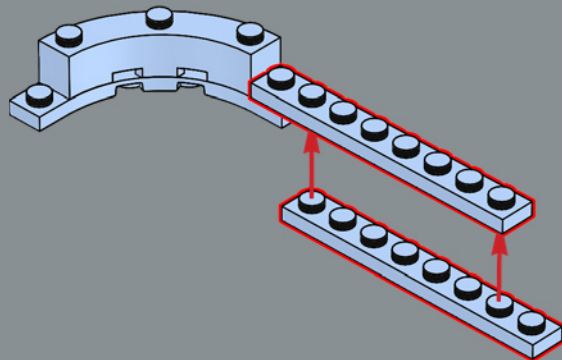




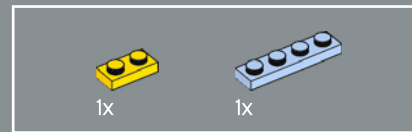
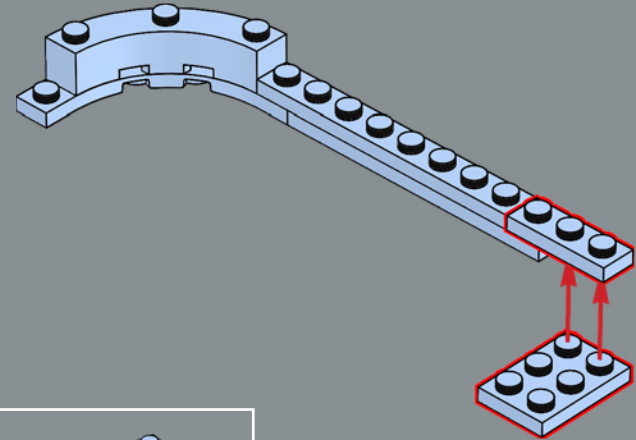
149



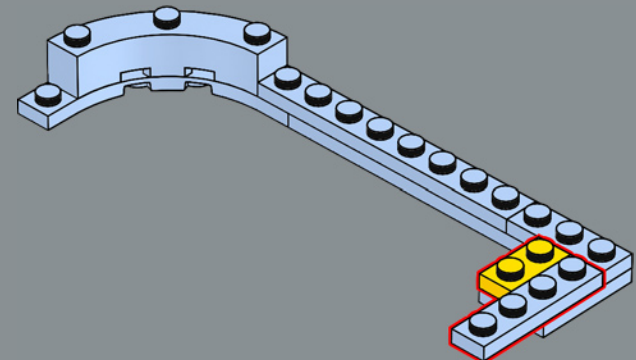
150

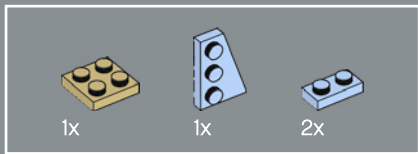


151

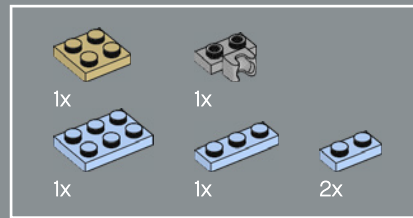
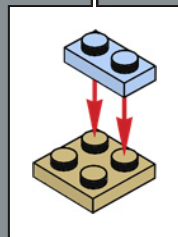
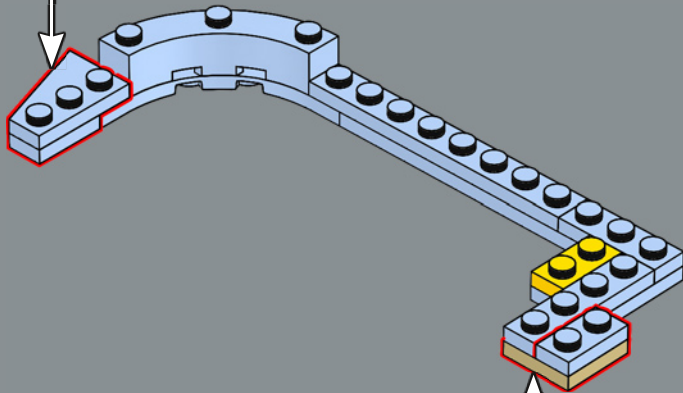
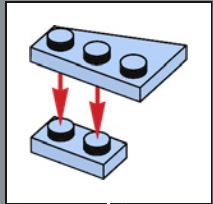


152

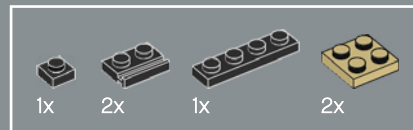
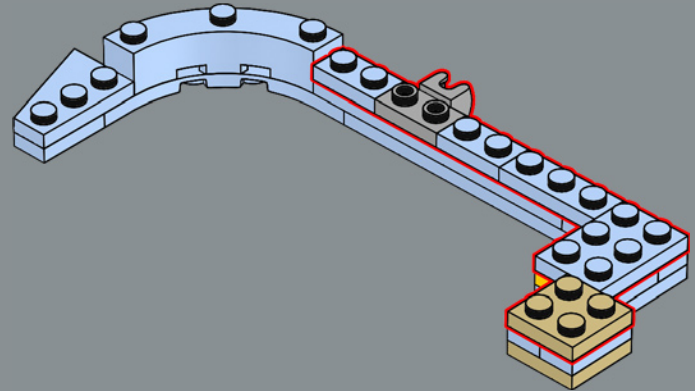




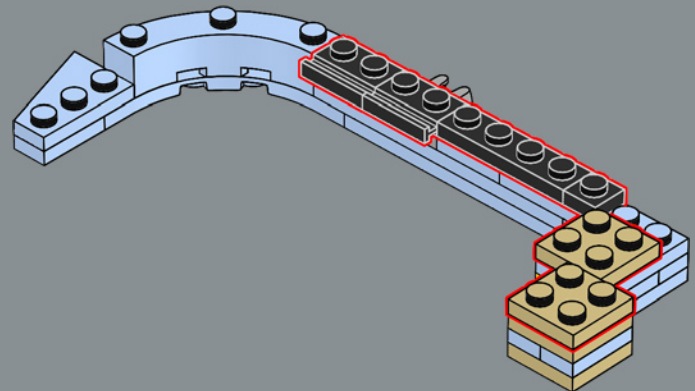
153

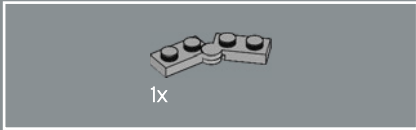
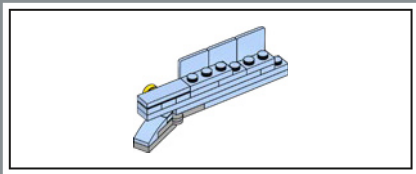


154

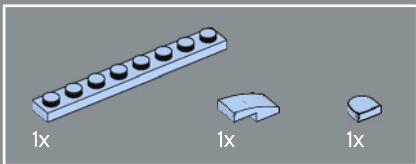
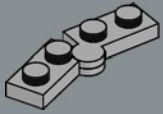


155

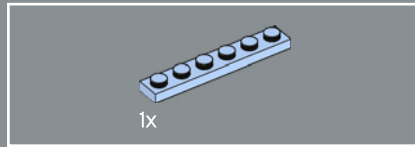
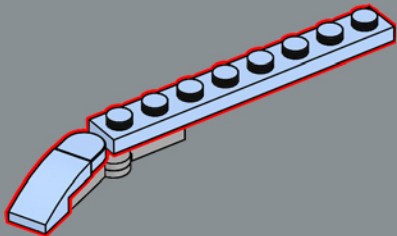




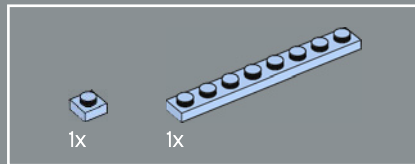
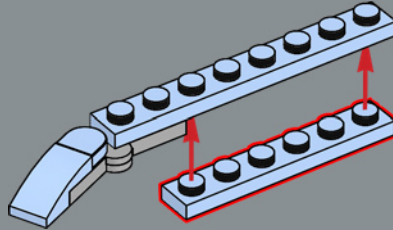
156



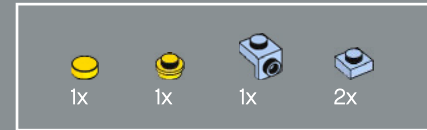
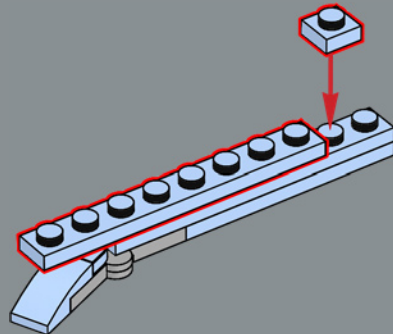
157



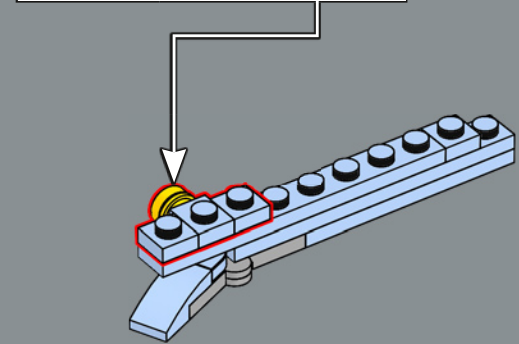
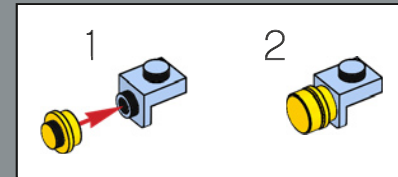
158

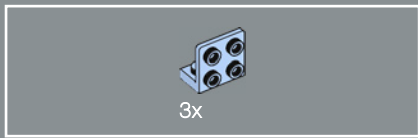


159

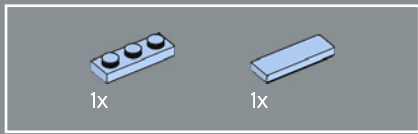
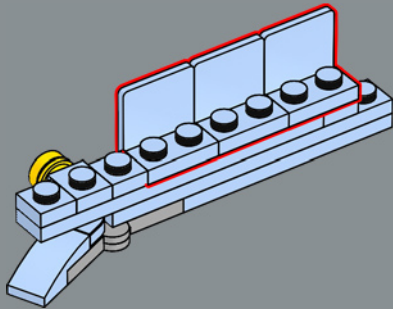


160

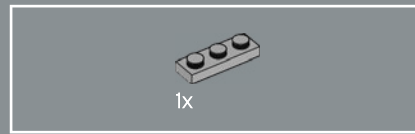
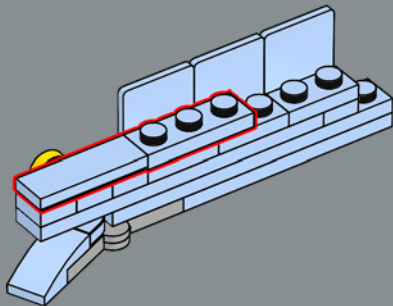




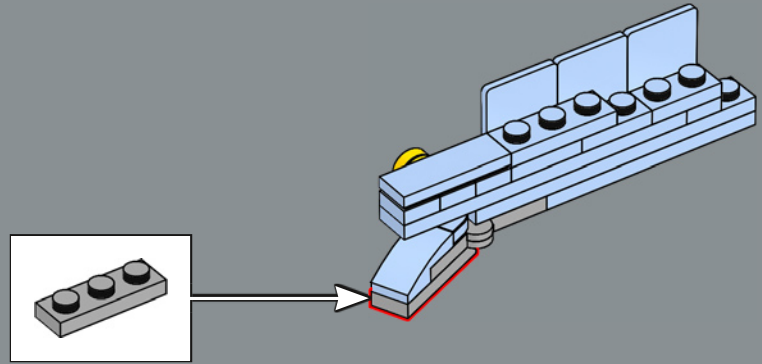
161



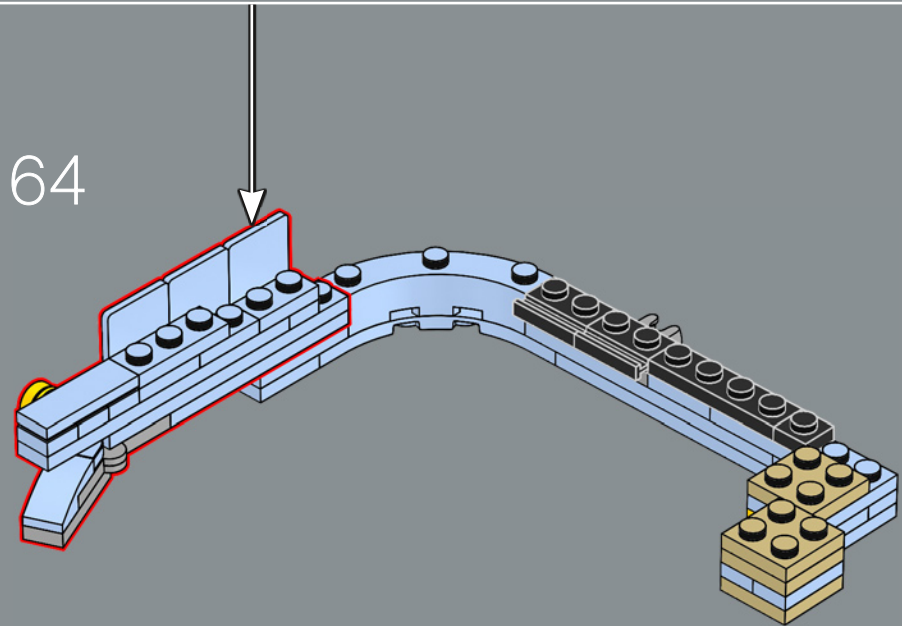
162

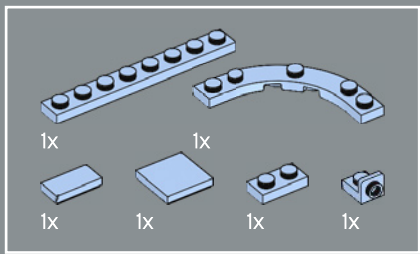


163

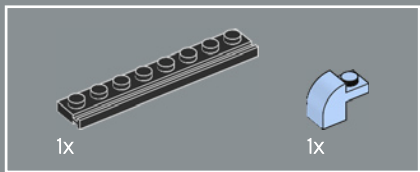
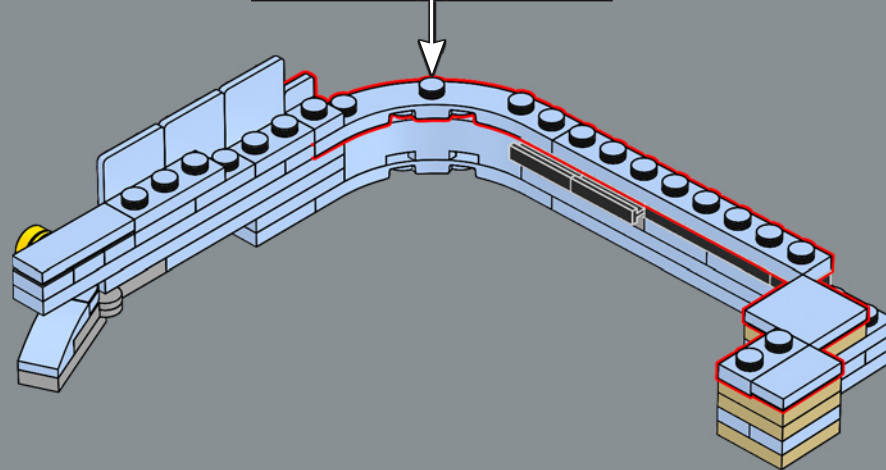
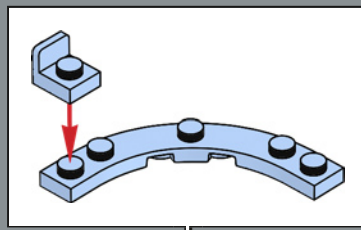


164

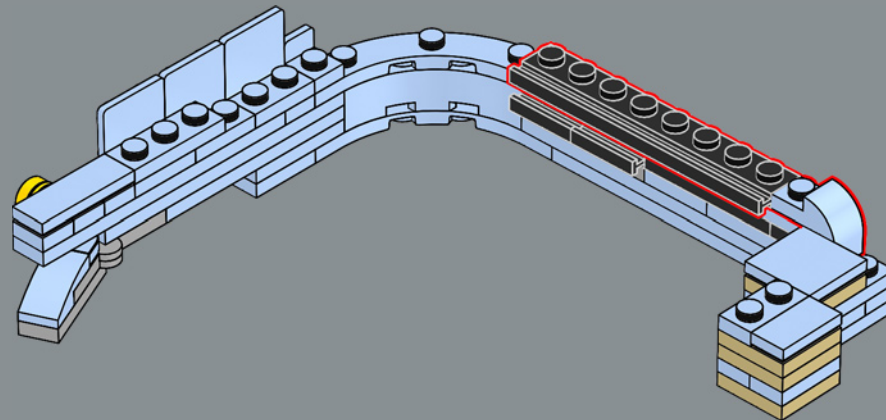


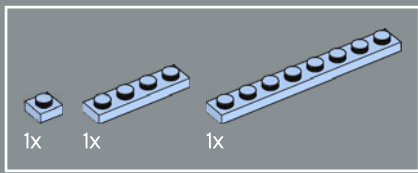


165

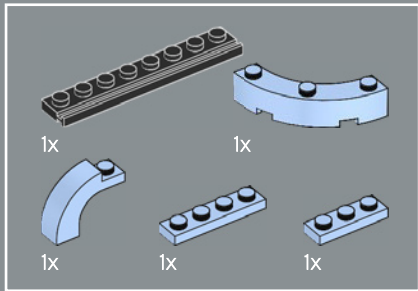
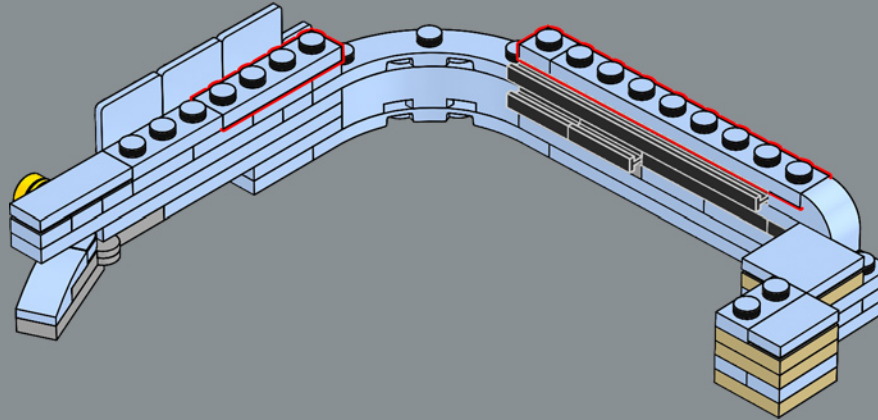


166

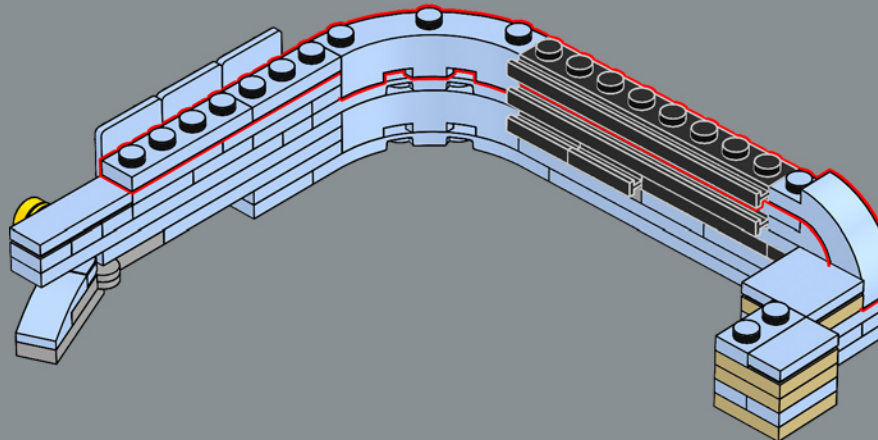


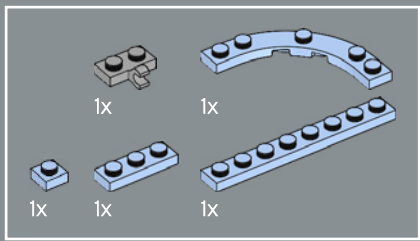


167

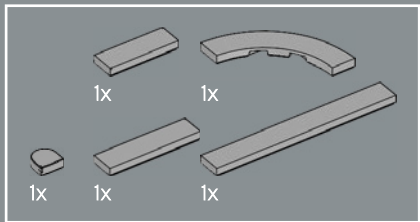
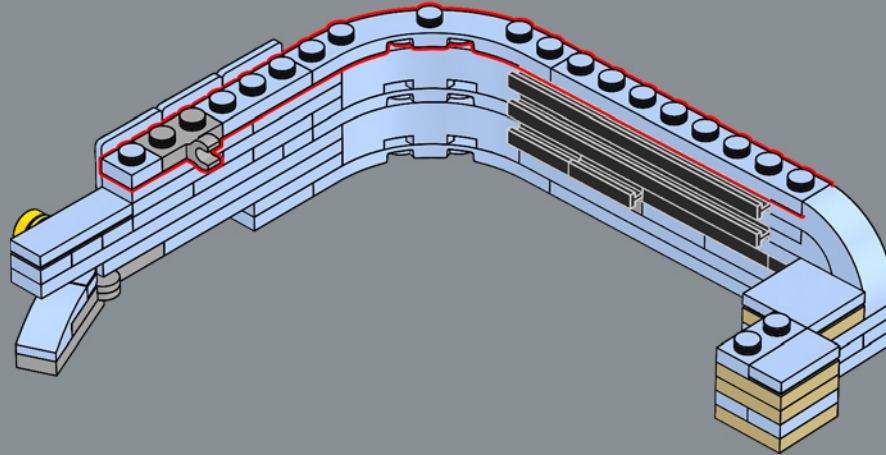


168

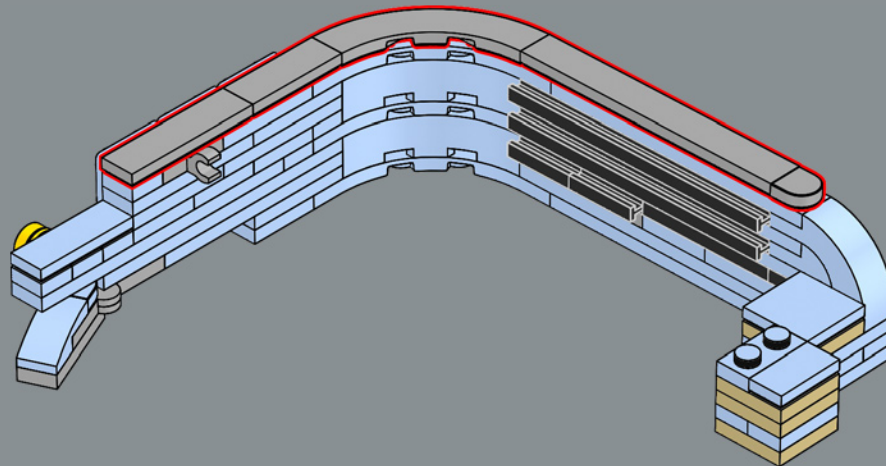




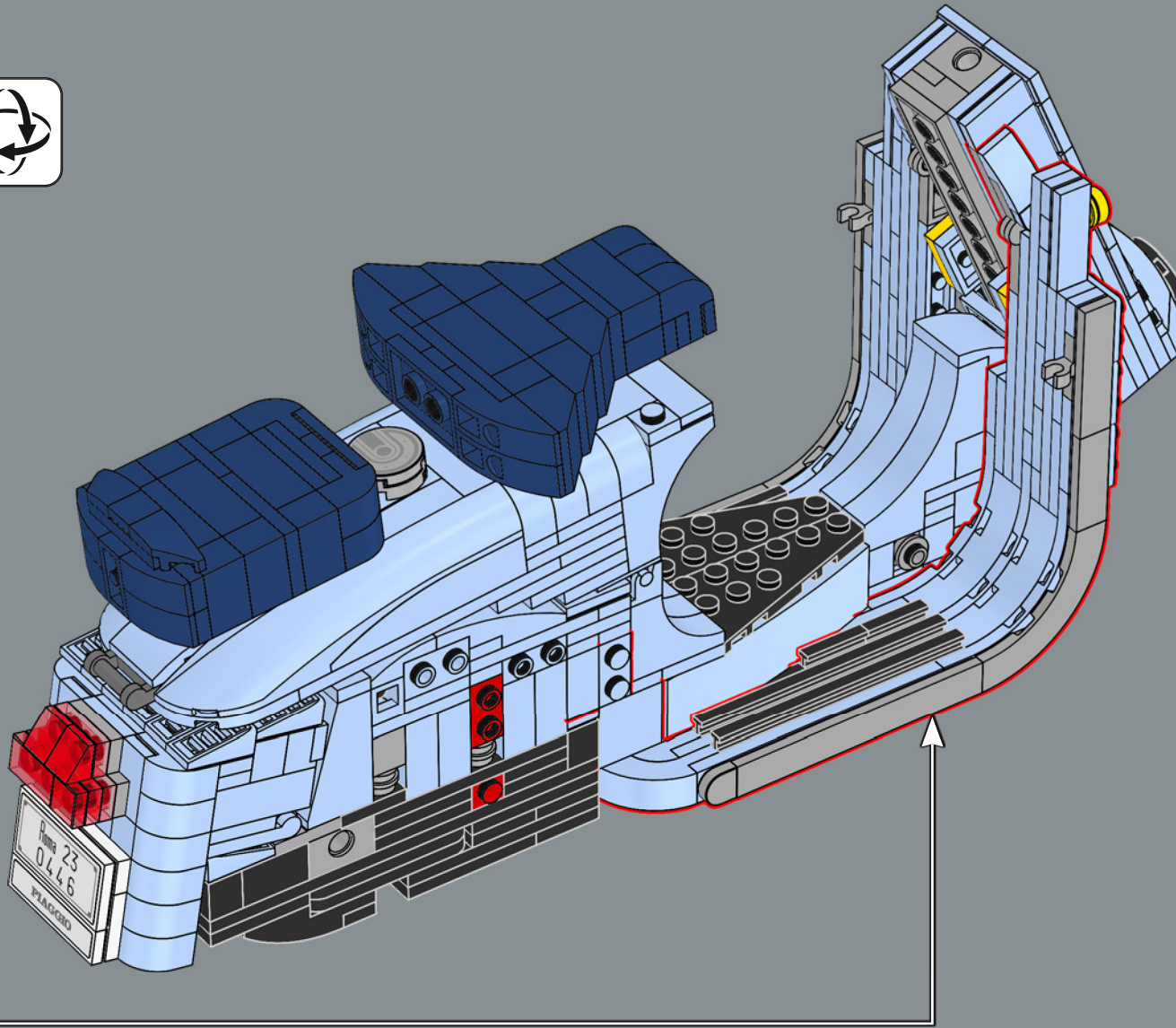
169

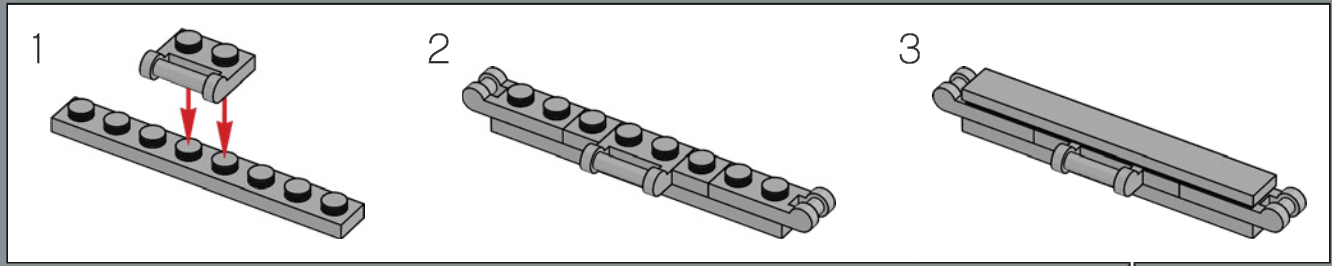
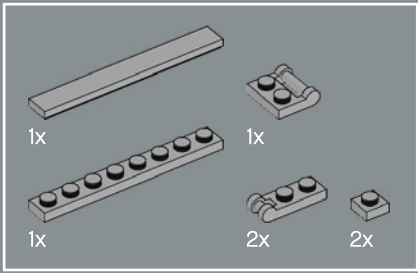


170

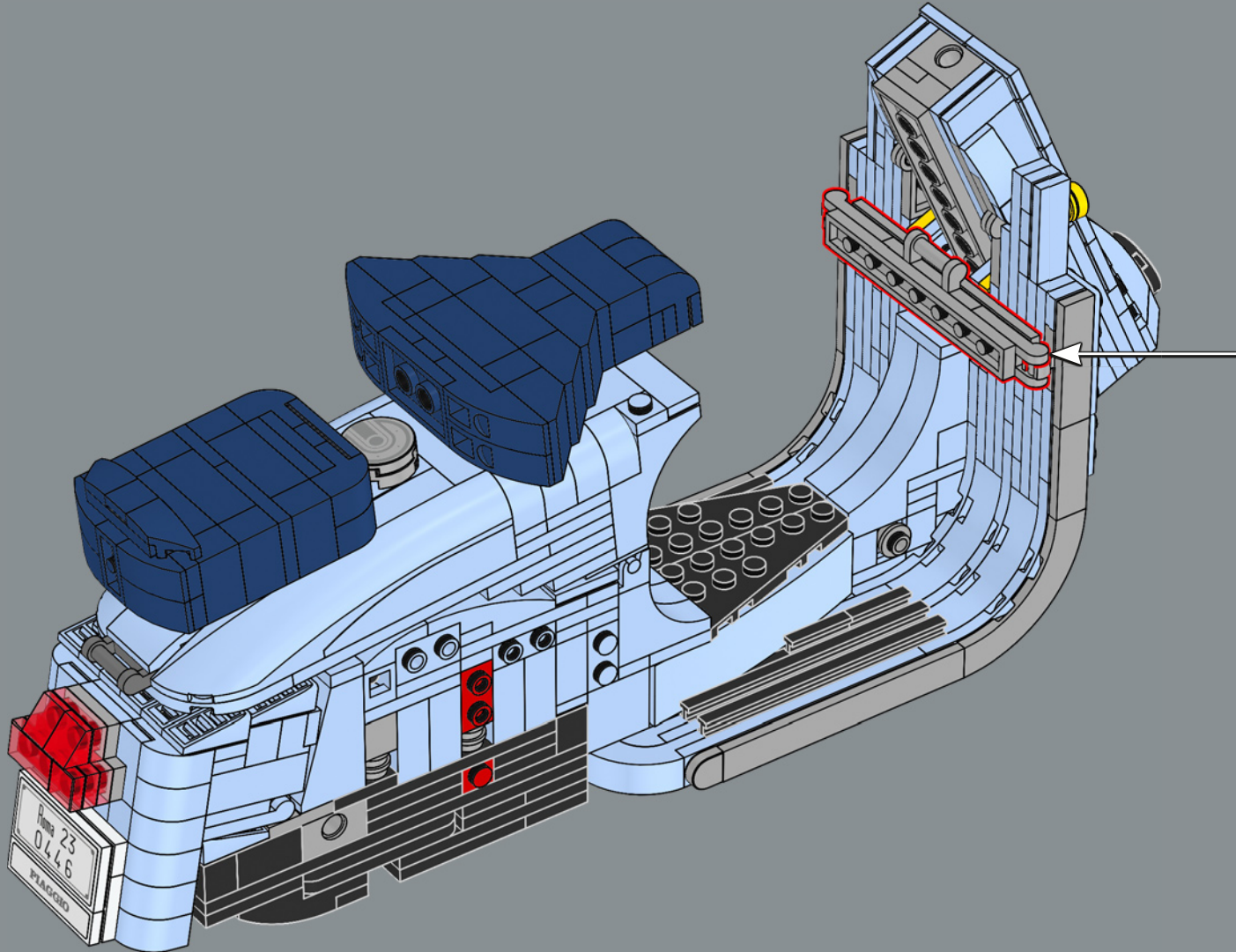


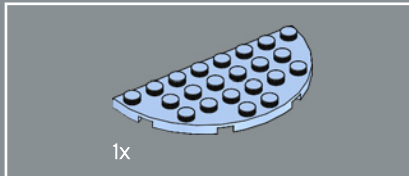
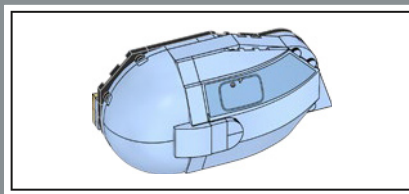
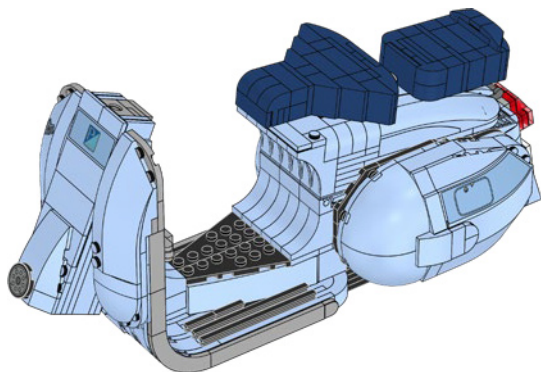
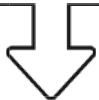
171



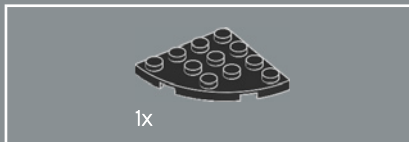
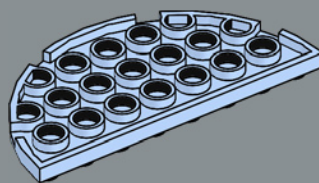


172

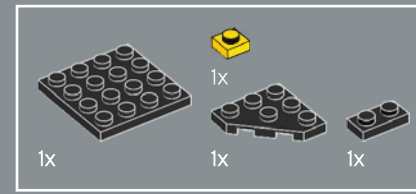
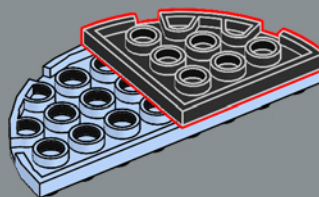




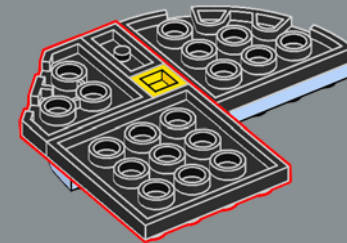
173



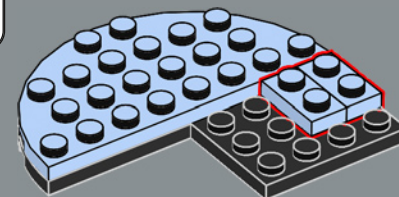
174

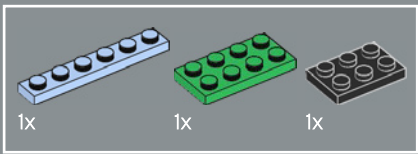


175

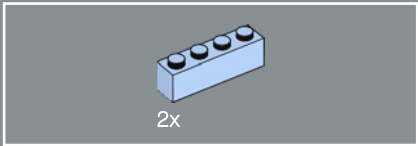
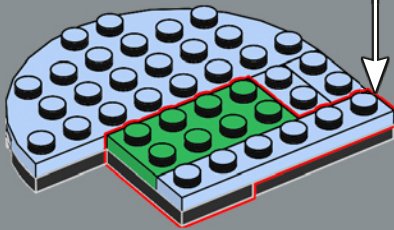
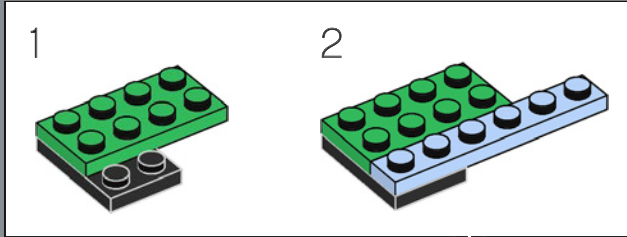


176

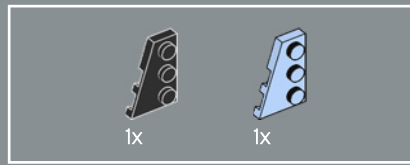
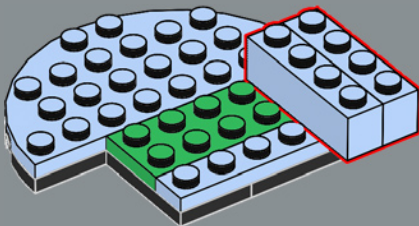




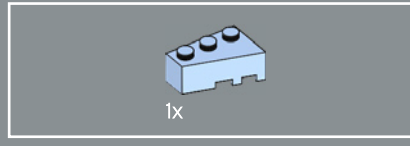
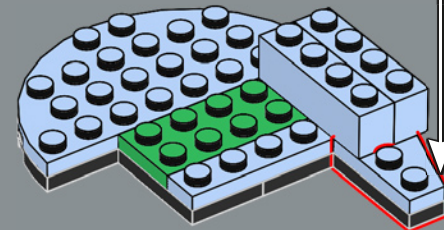
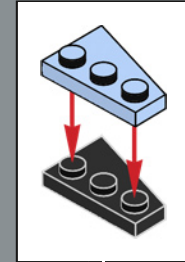
177



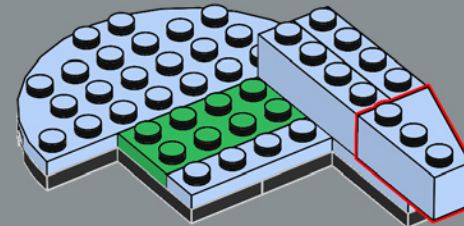
178

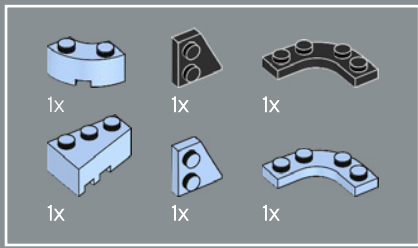


179

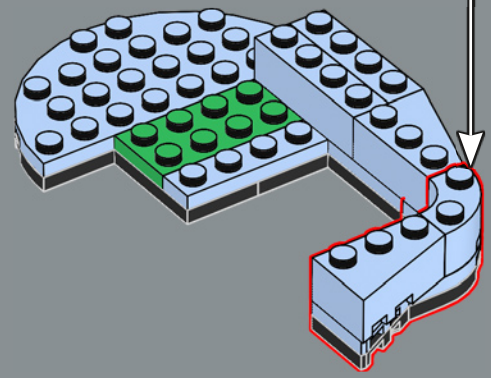
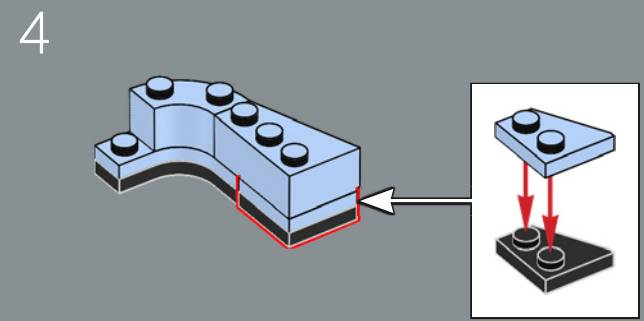
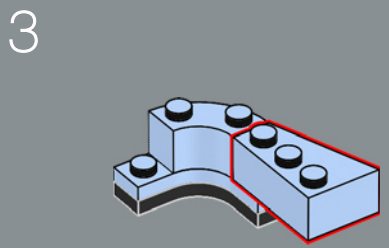
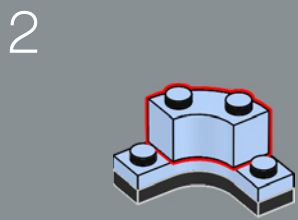
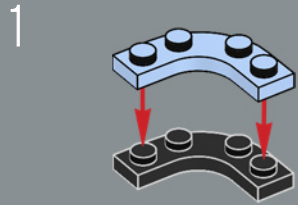


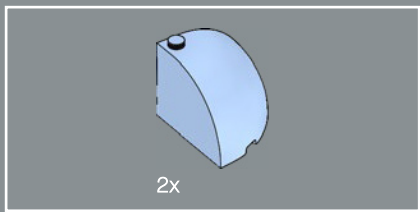
180



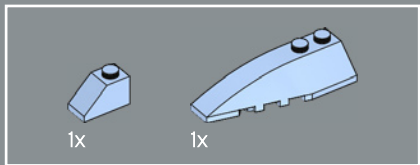
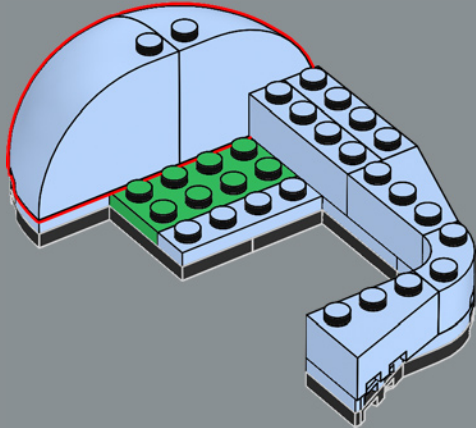


181

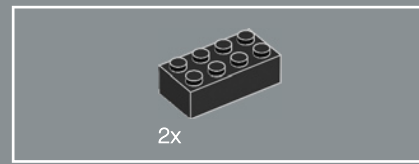
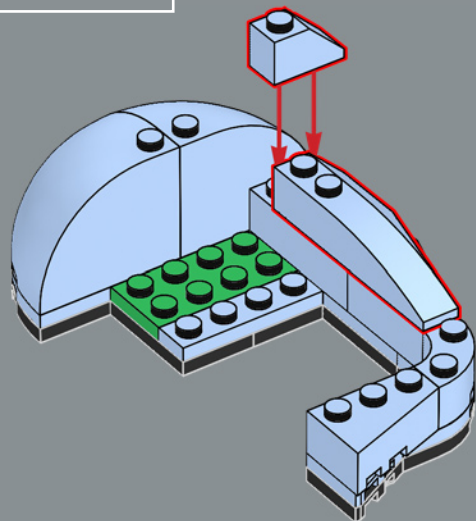




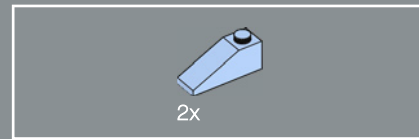
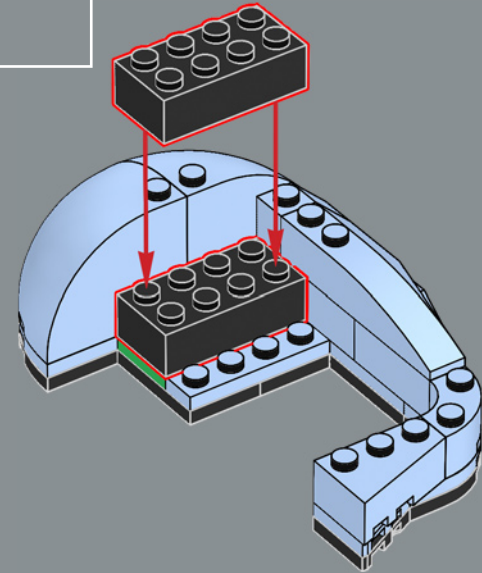
182



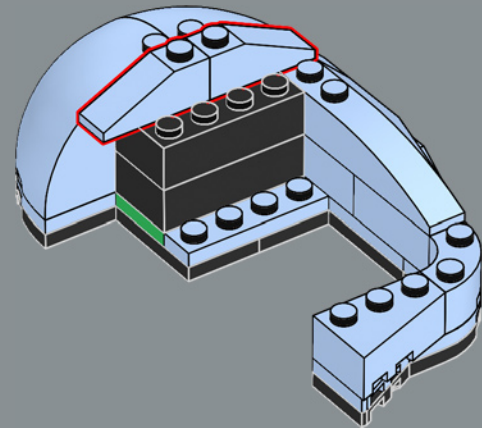
183

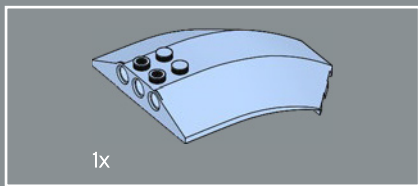


184

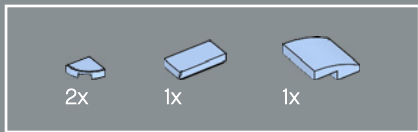
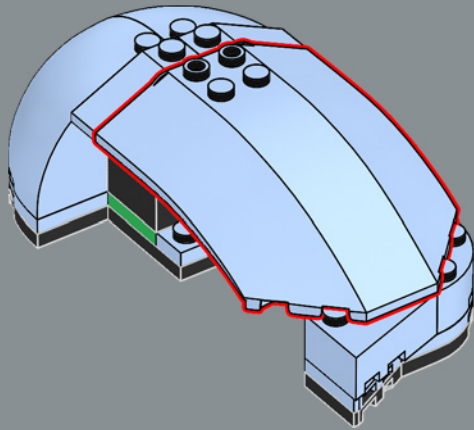


185

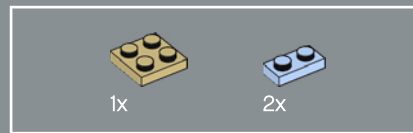
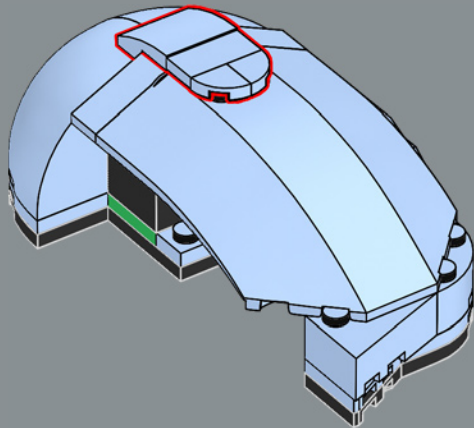




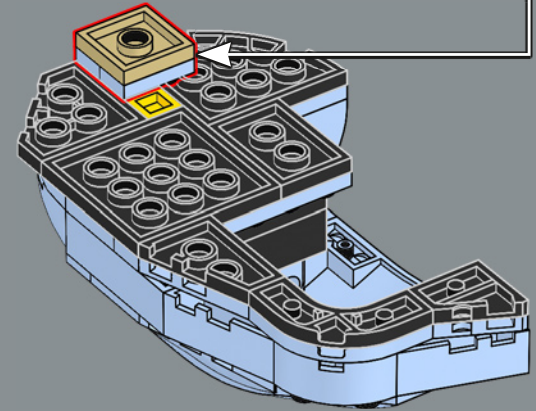
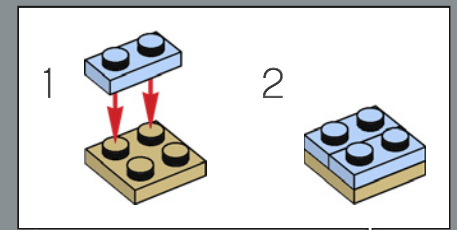
186



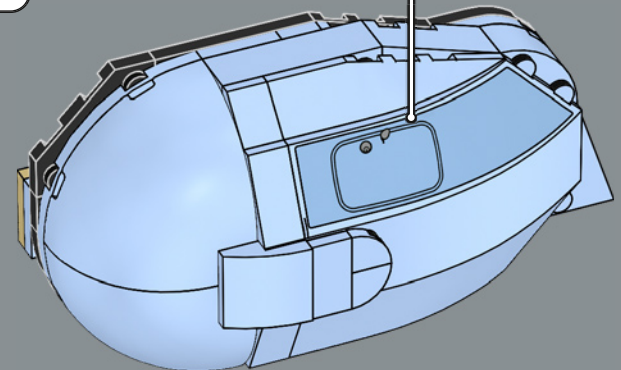
187



188

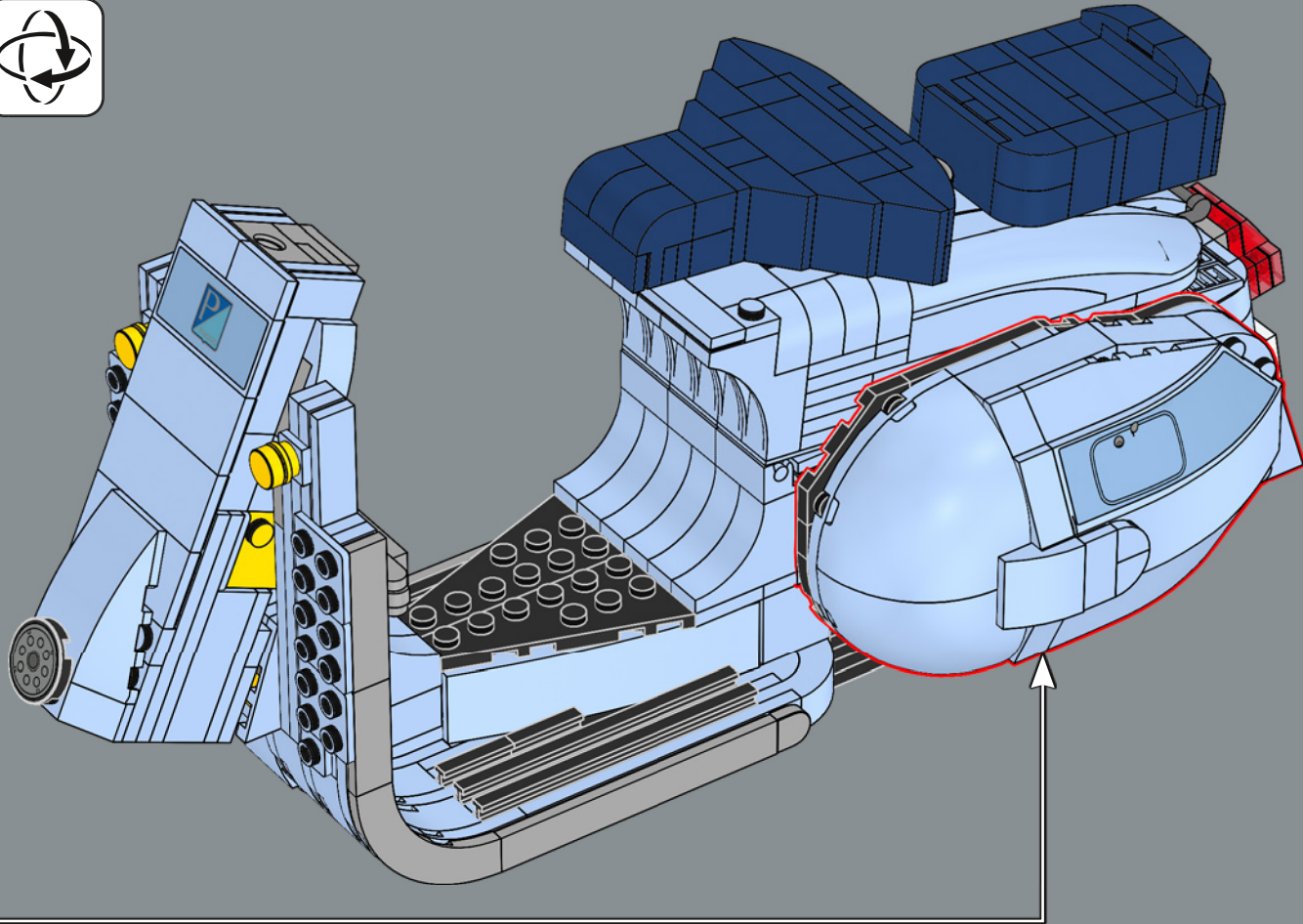


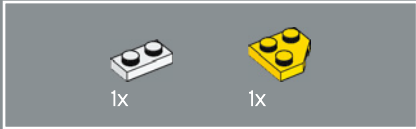
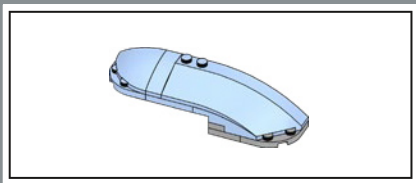
189



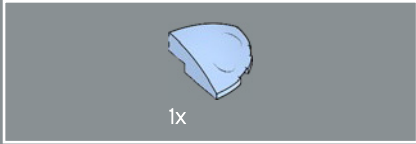


190

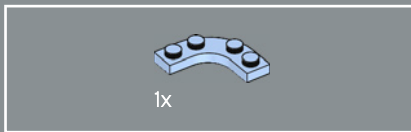




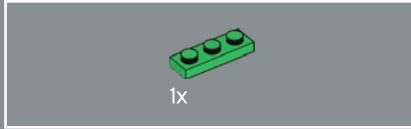
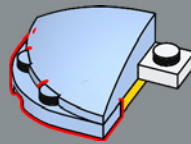
191



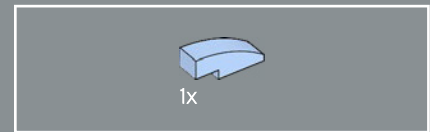
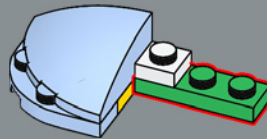
192



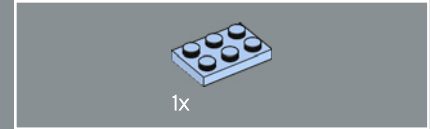
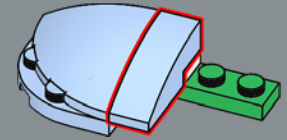
193



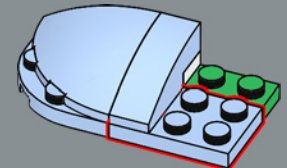
194

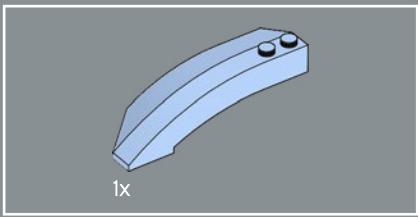


195

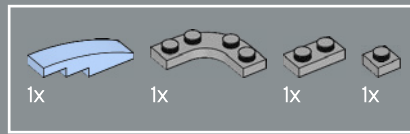
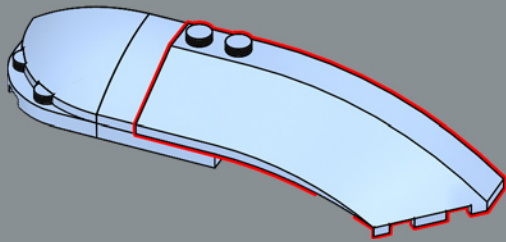


196

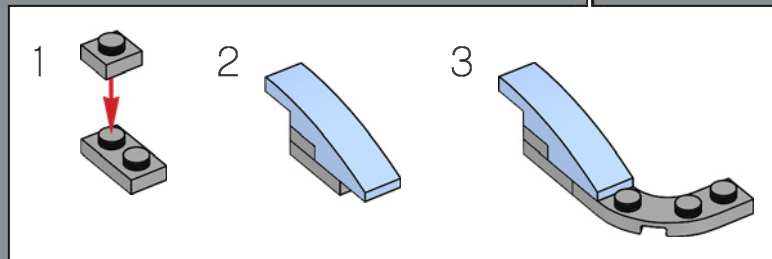
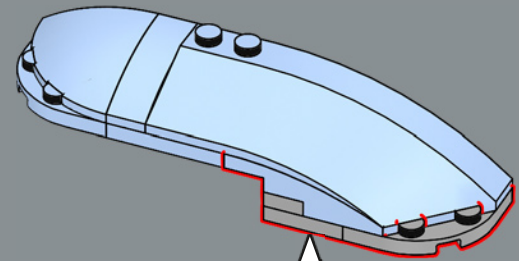


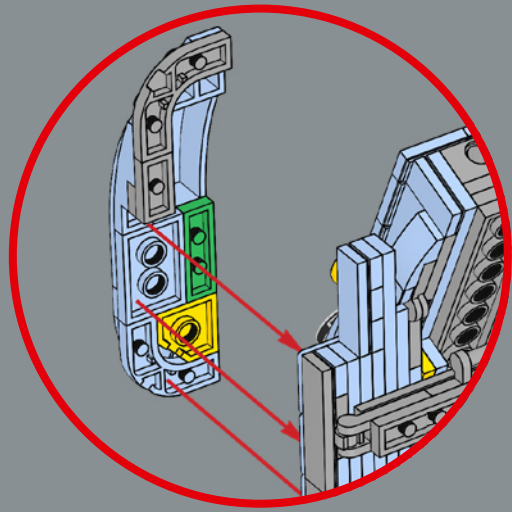


197

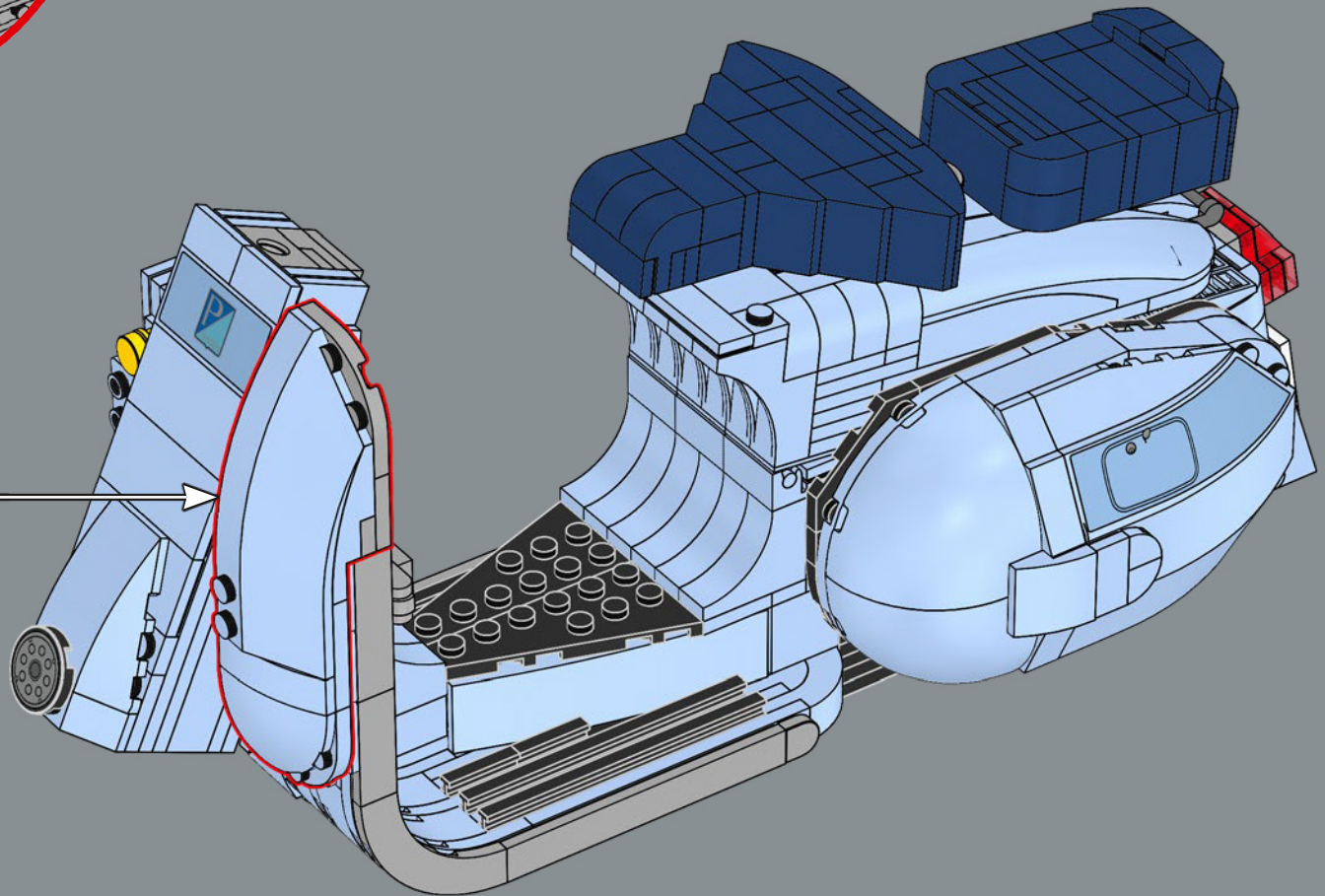


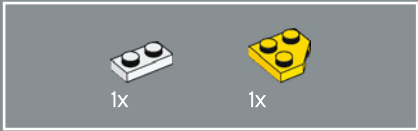
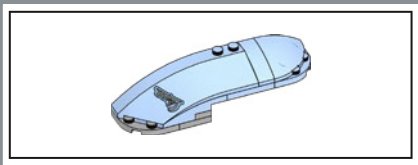
198



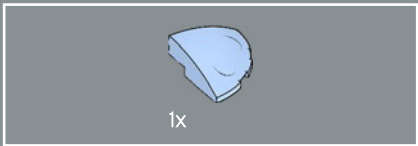


199

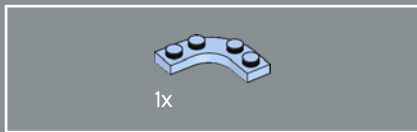




200



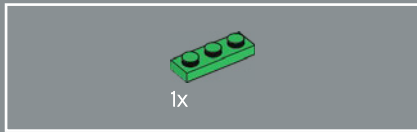
201



202



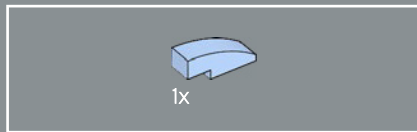
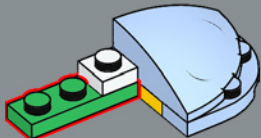
1x



203



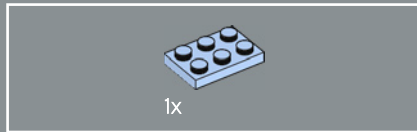
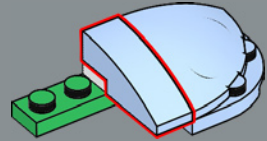
1x



204



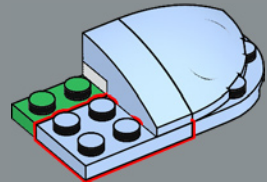
1x

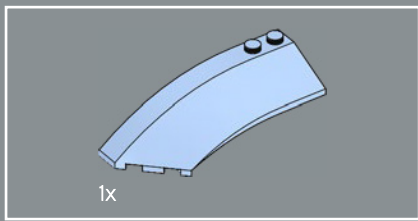


205

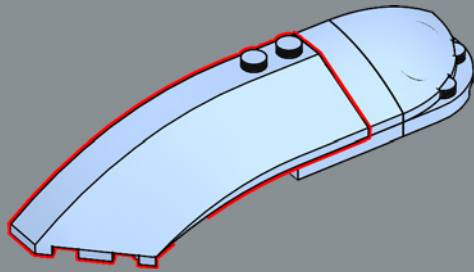


1x

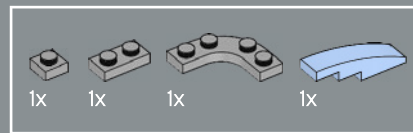
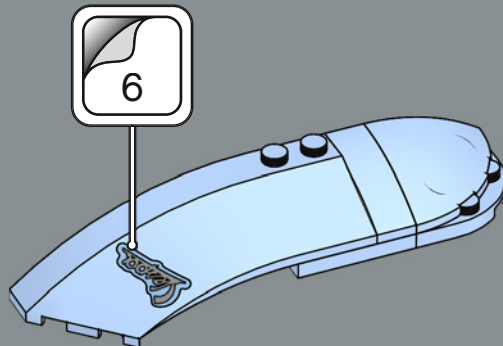




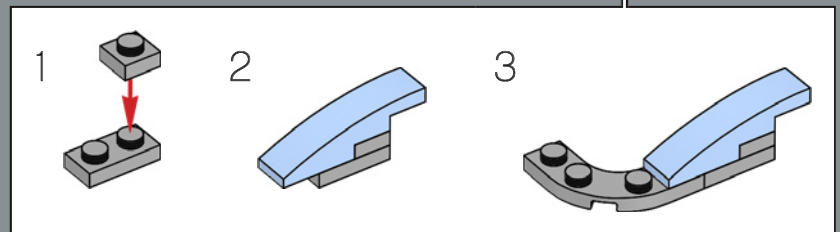
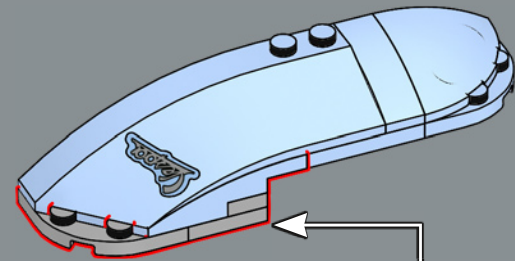
206



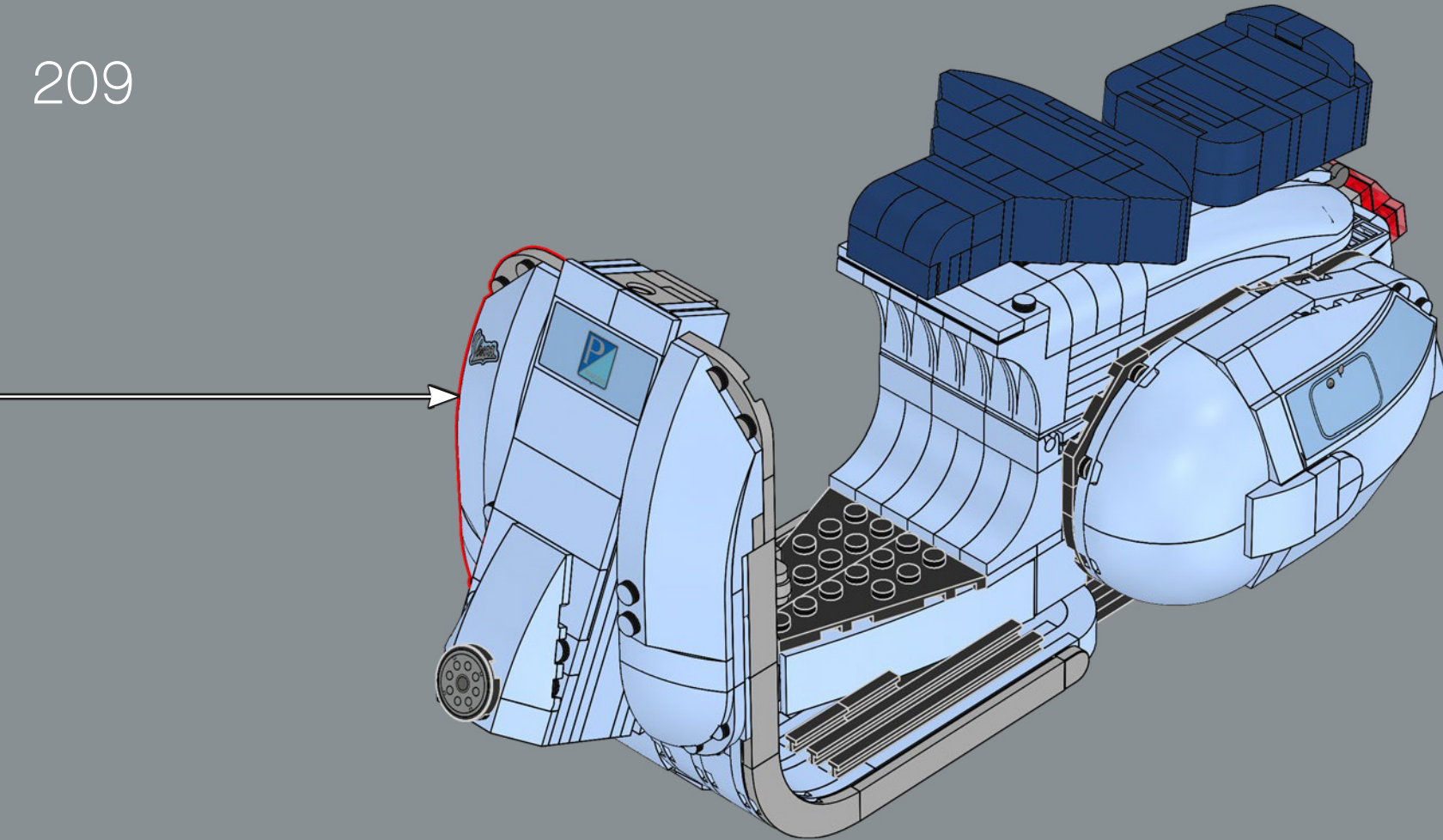
207

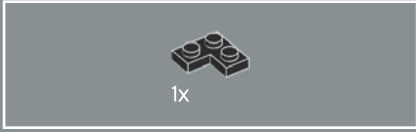
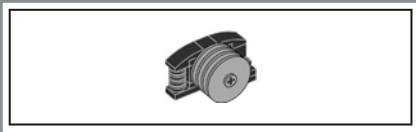


208

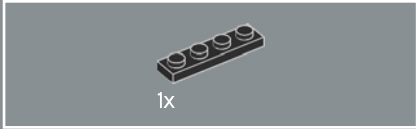


209

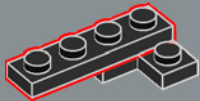




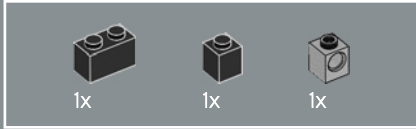
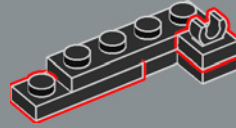
210



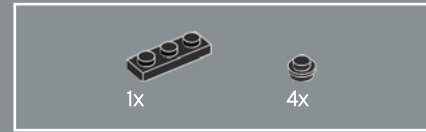
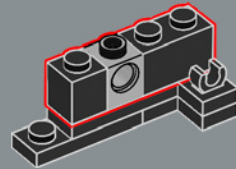
211



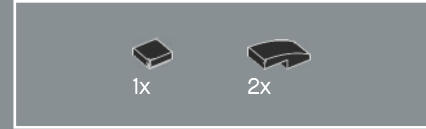
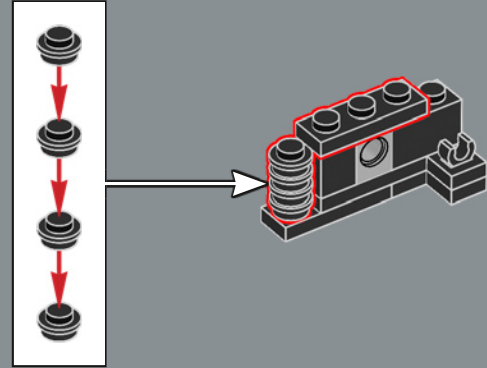
212



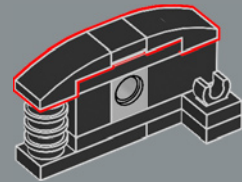
213

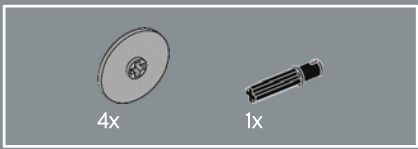


214

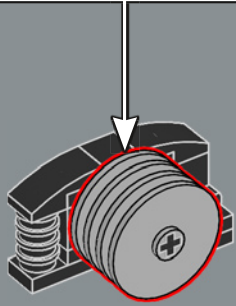
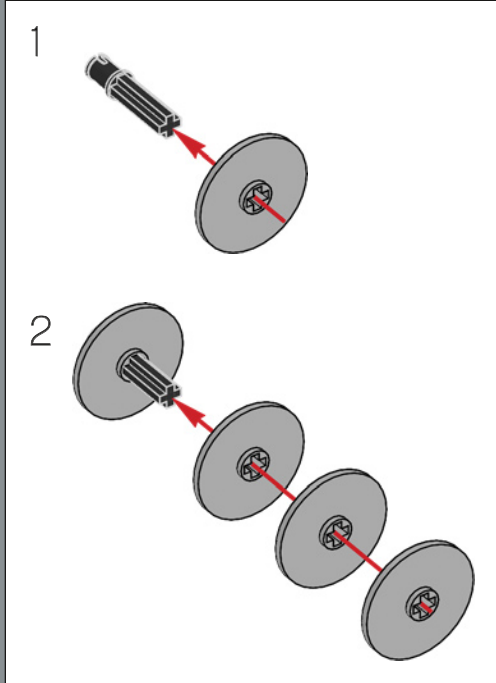


215

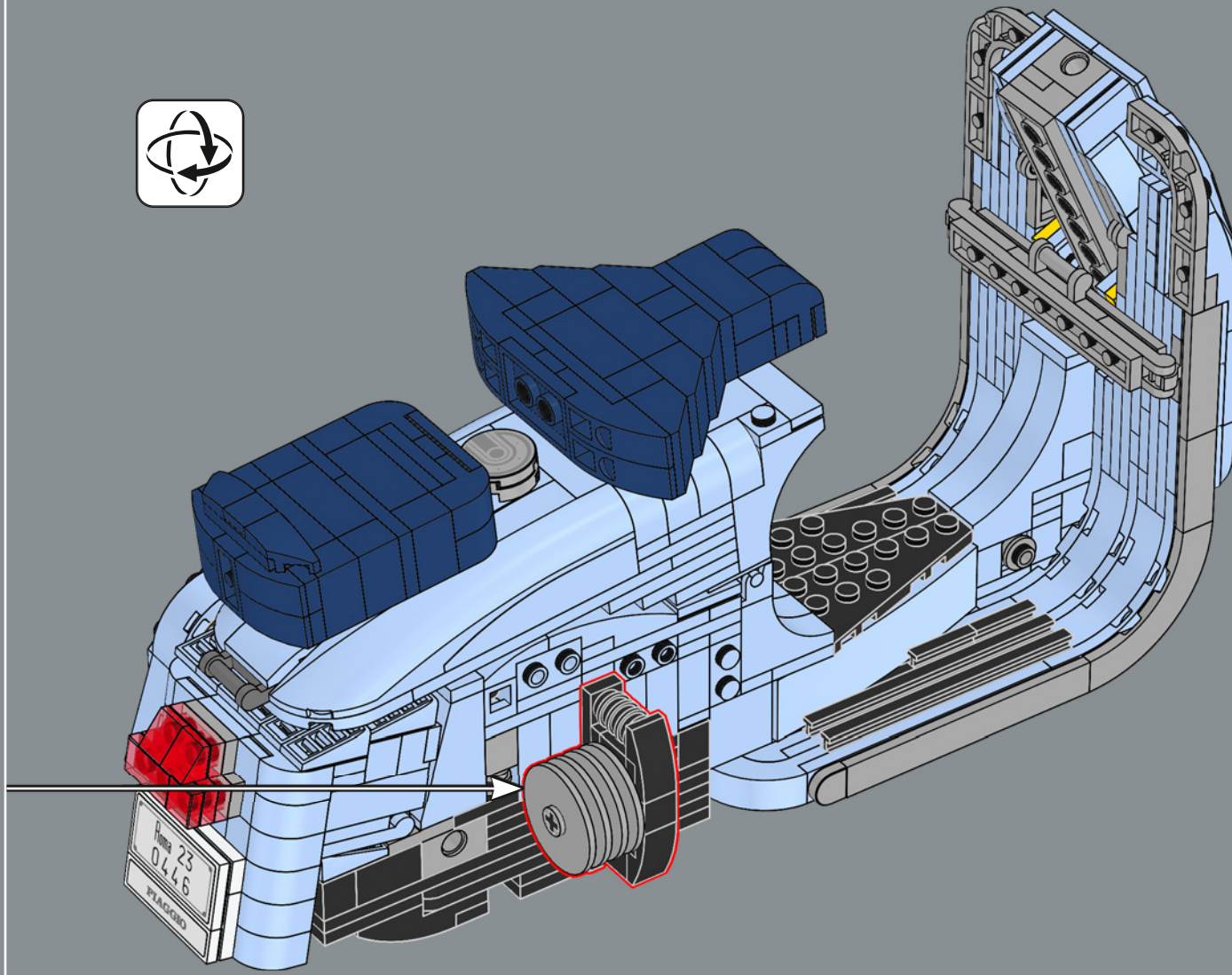


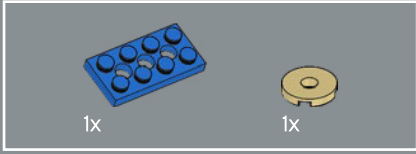
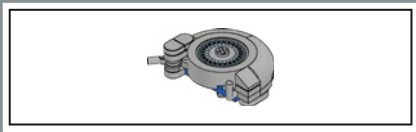


216

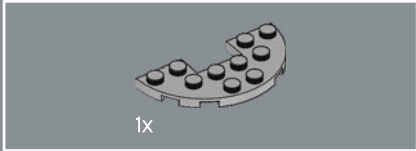
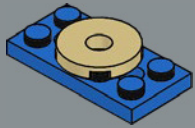


217

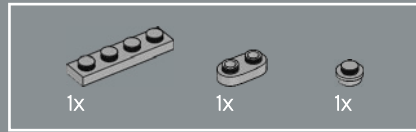
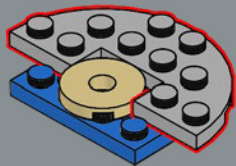




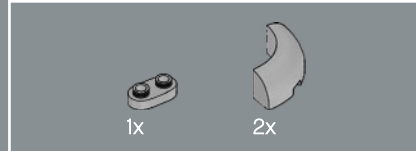
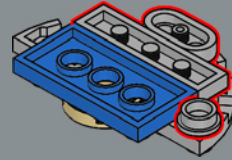
218



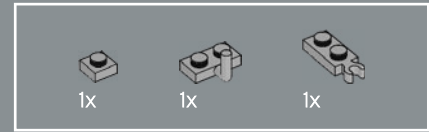
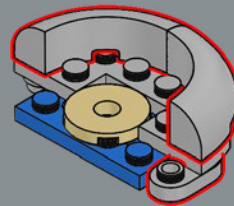
219



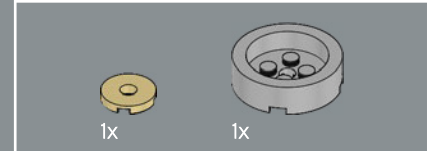
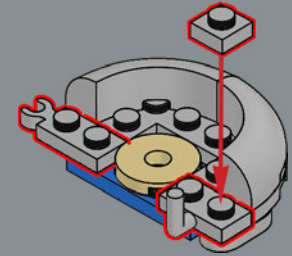
220



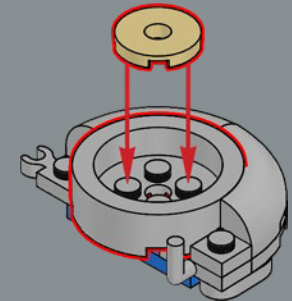
221

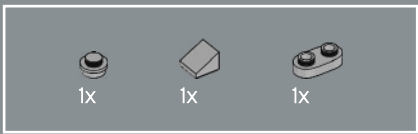


222

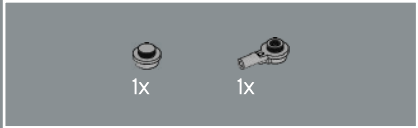
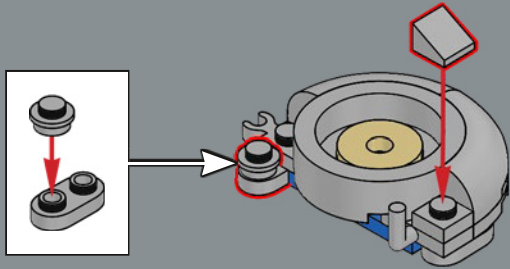


223

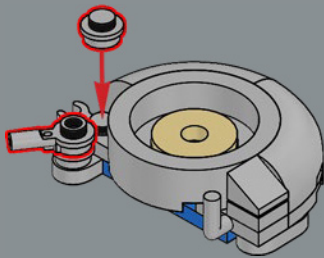




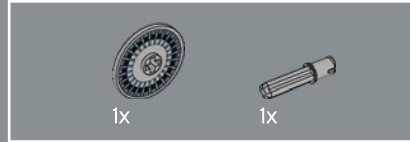
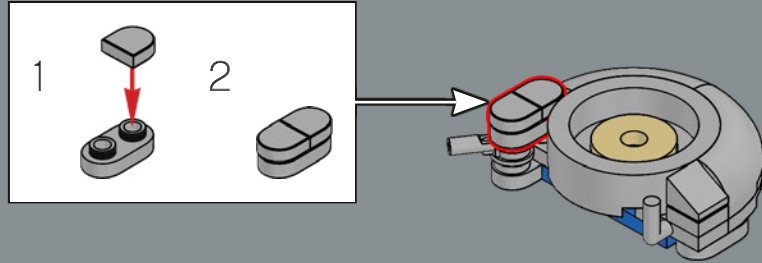
224



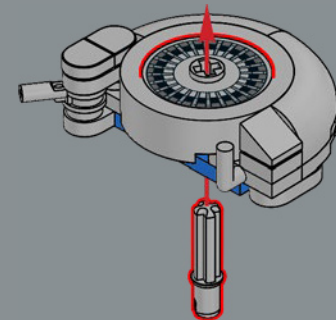
225

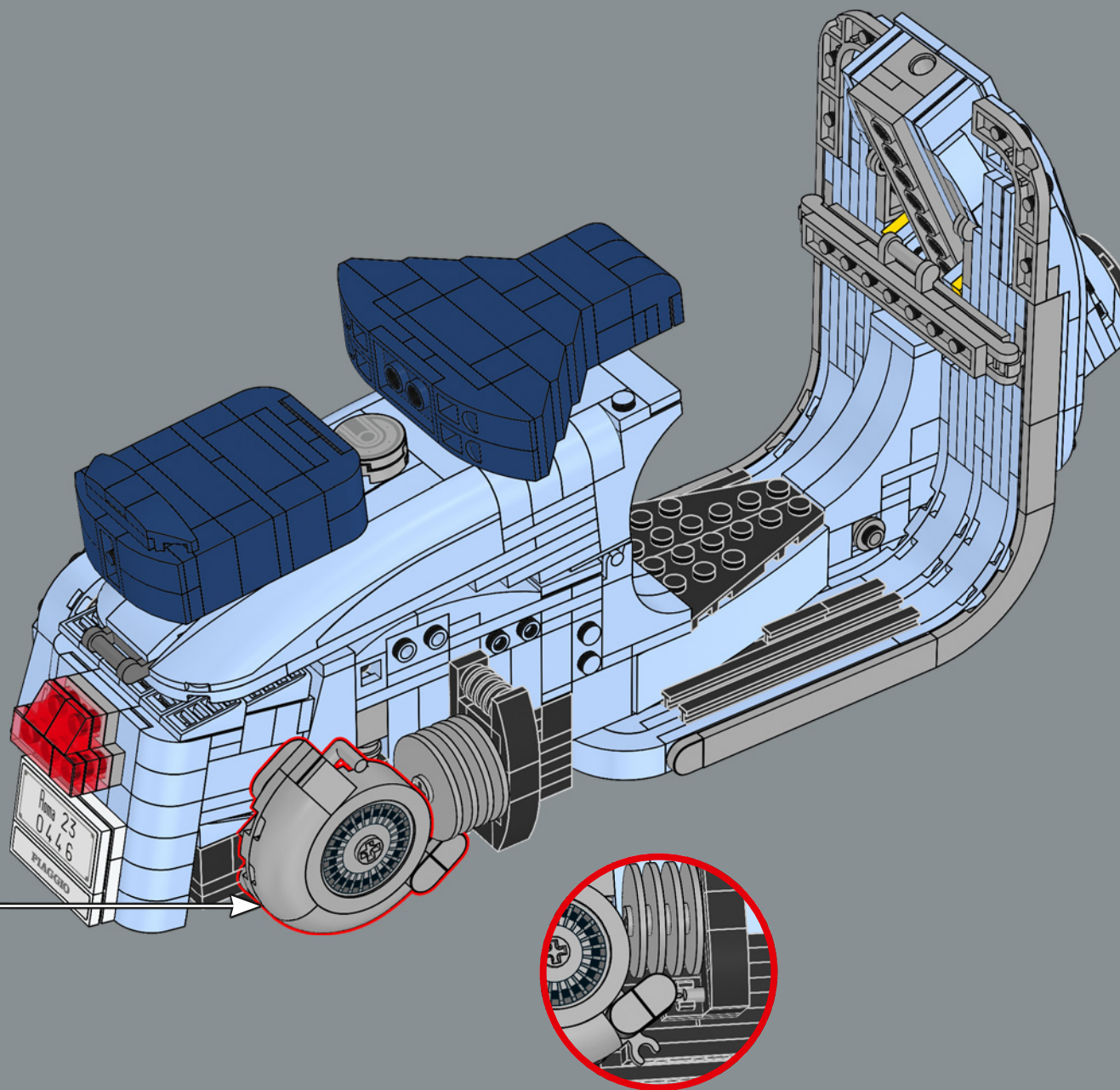


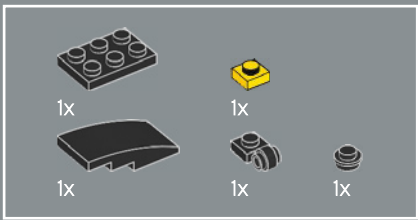
226



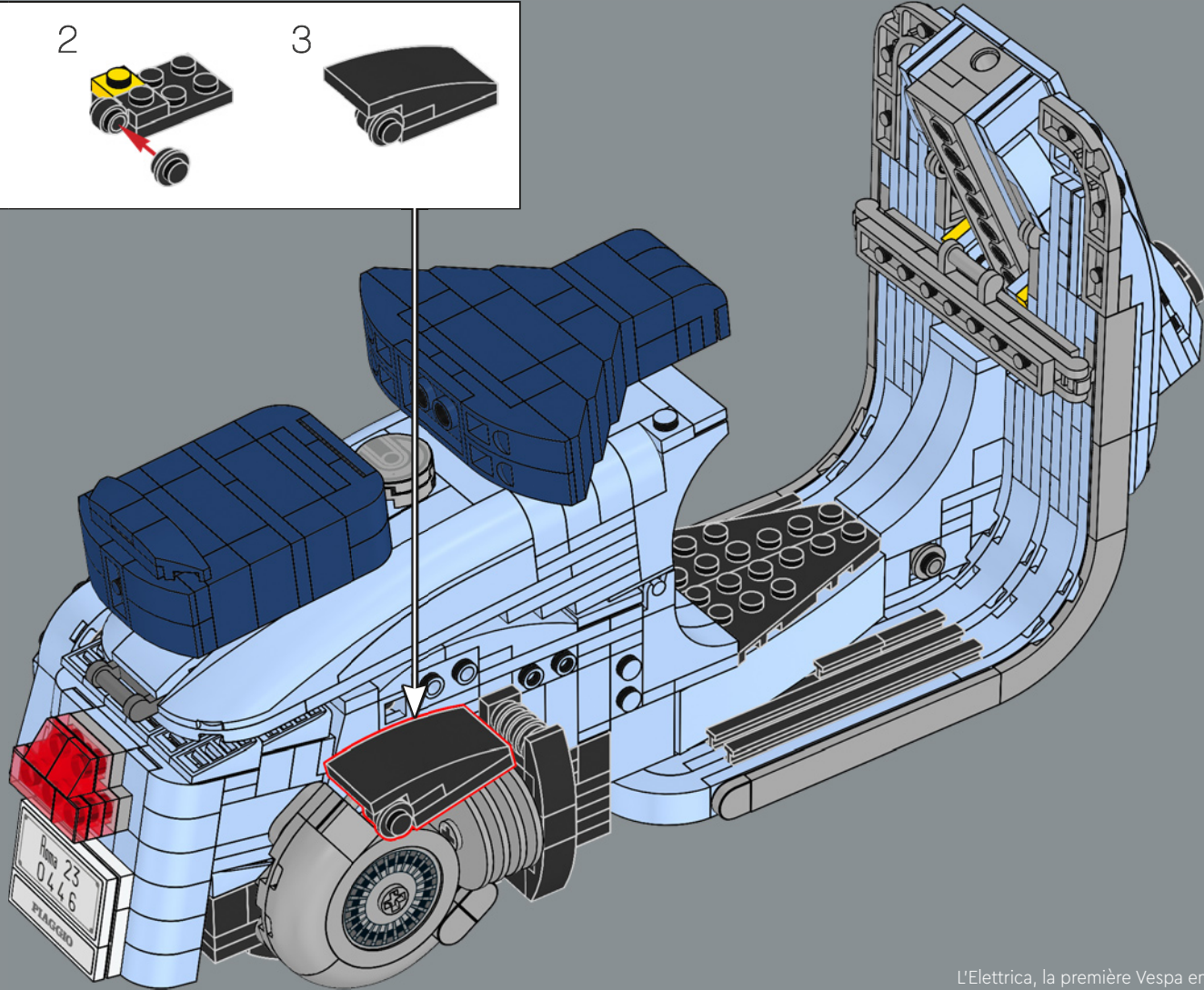
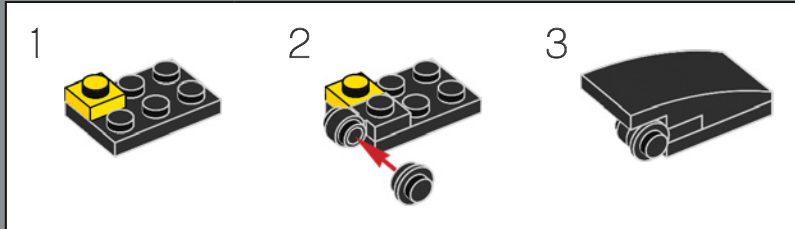
227

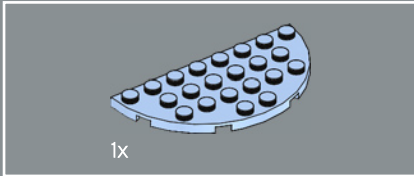
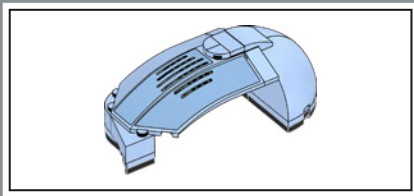




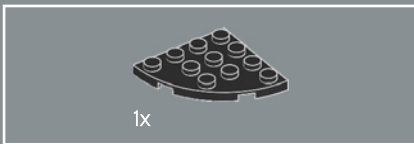
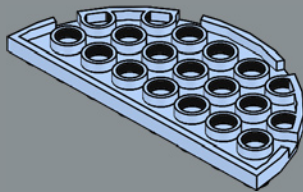


229

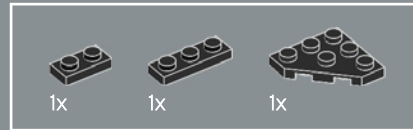
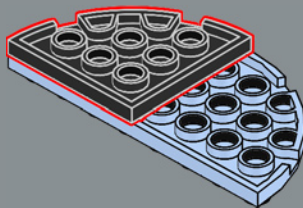




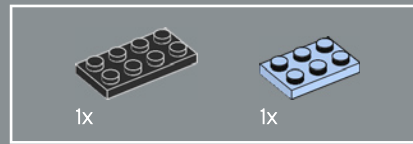
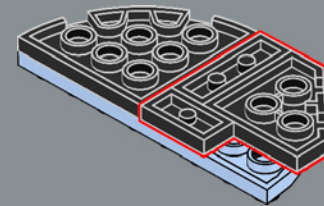
230



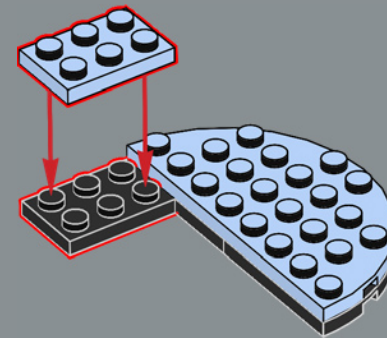
231

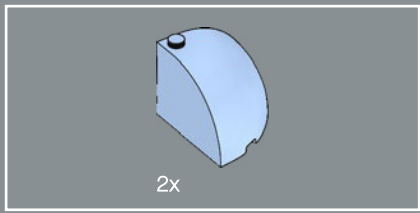


232

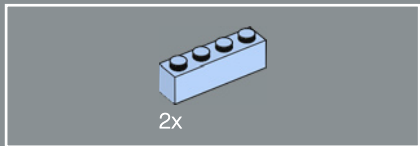
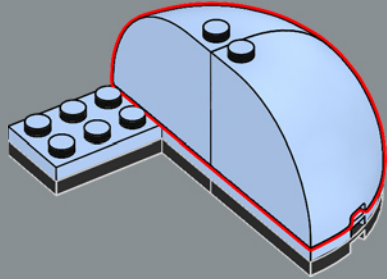


233

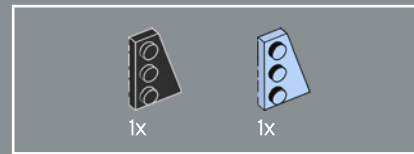
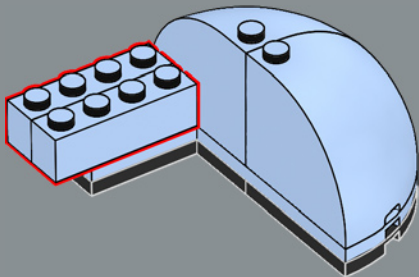




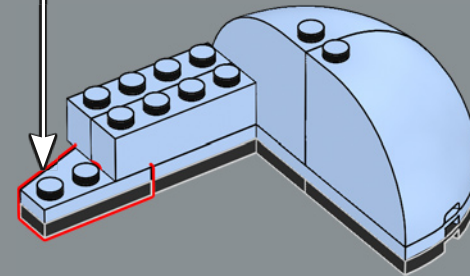
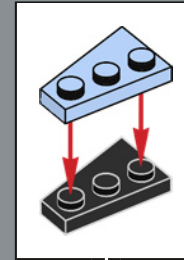
234

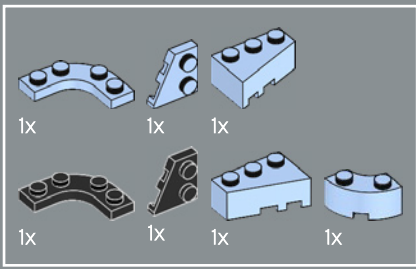


235

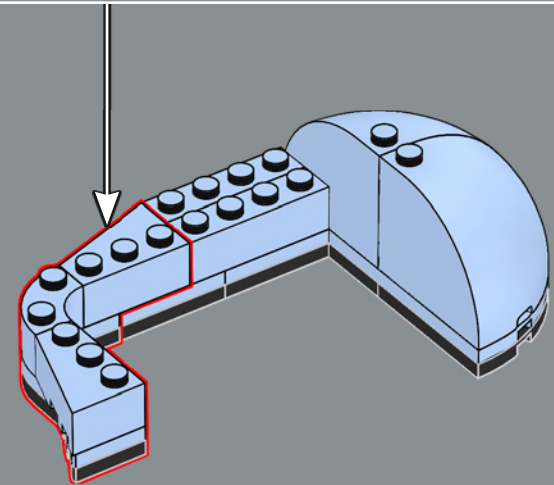
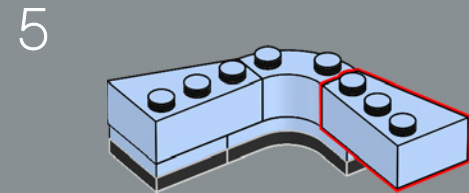
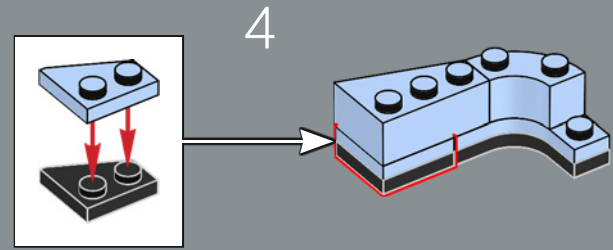
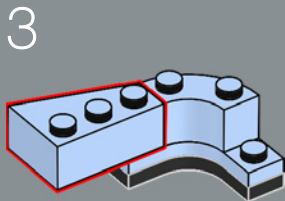
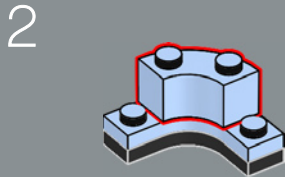
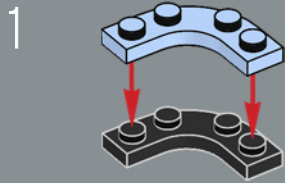


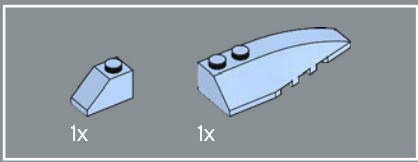
236



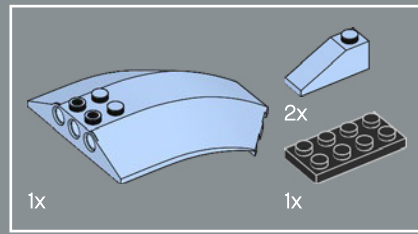
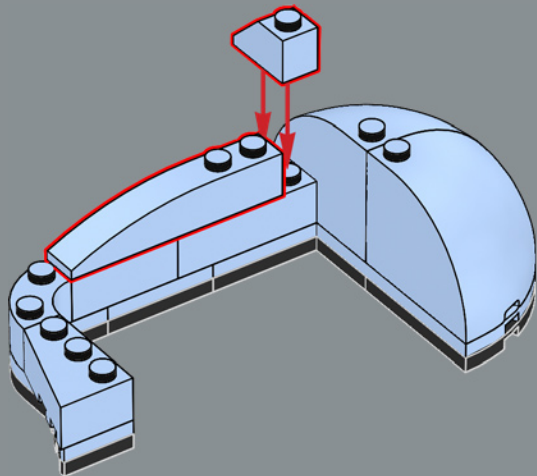


237

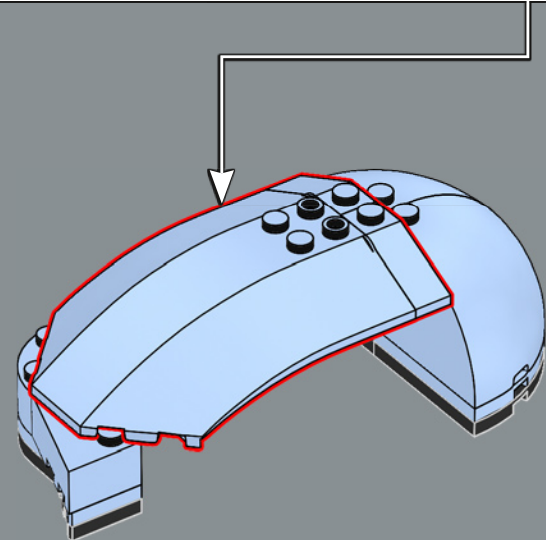
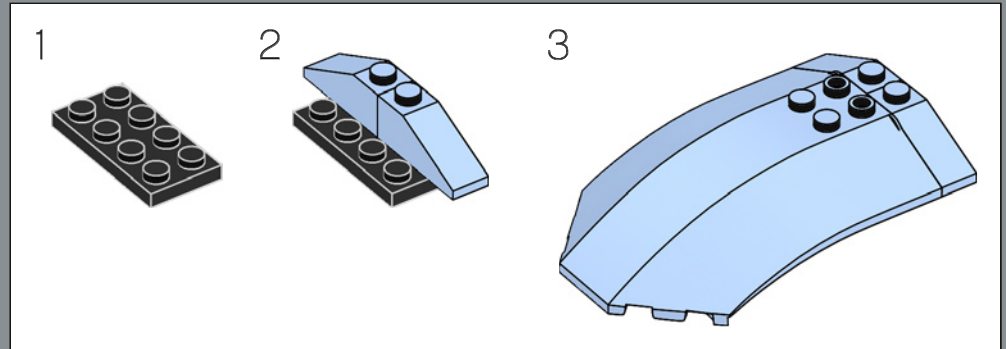


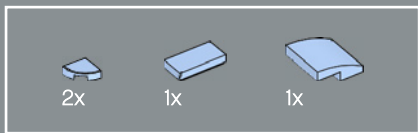


238

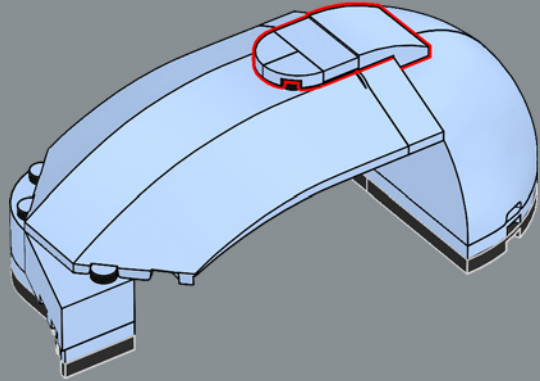


239

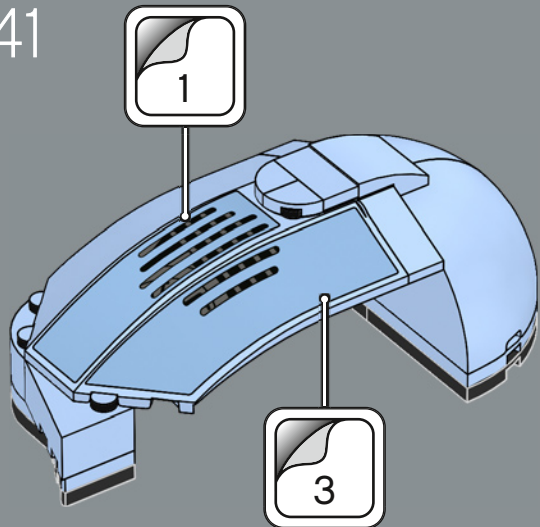




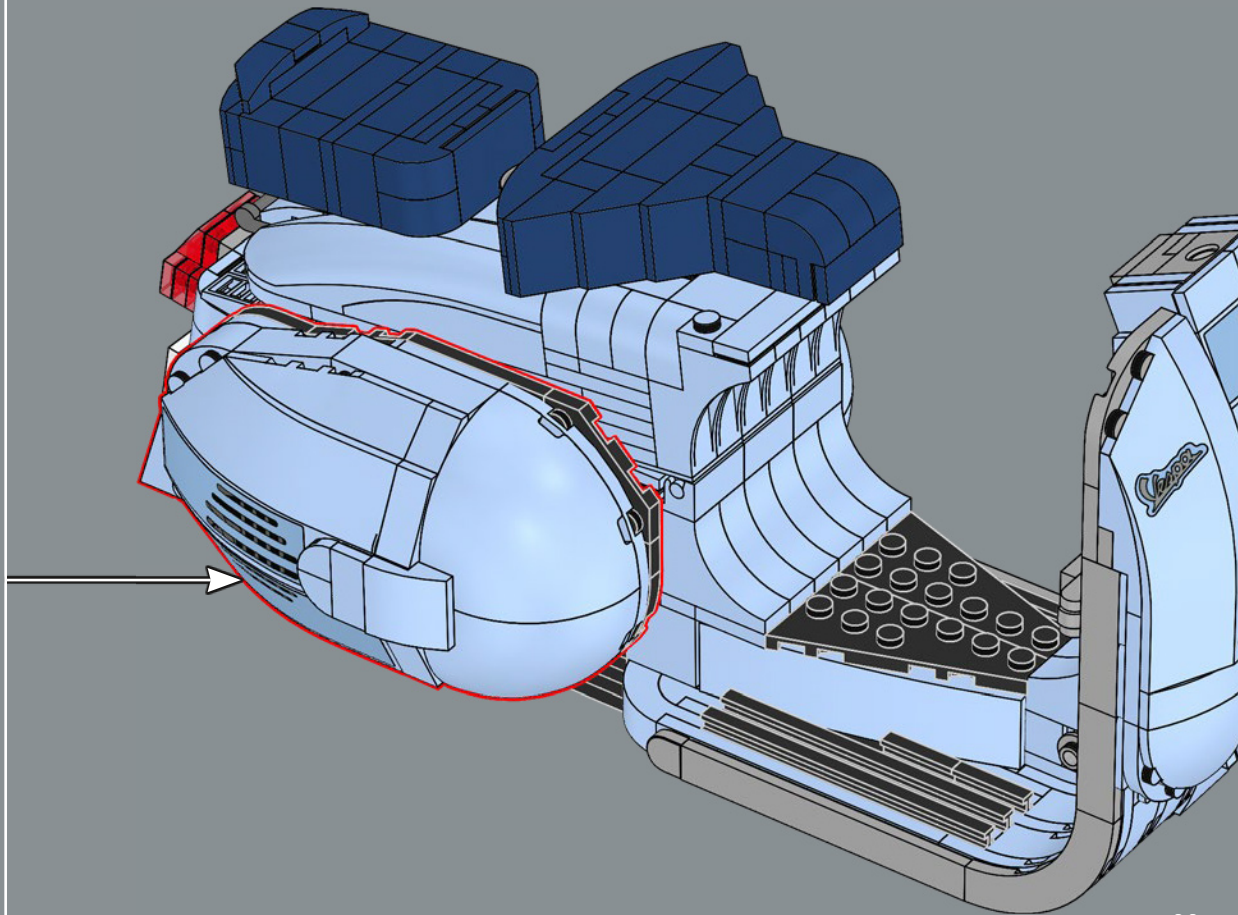
240

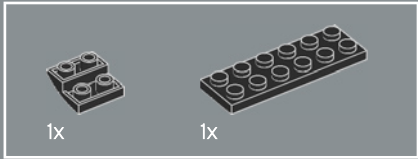
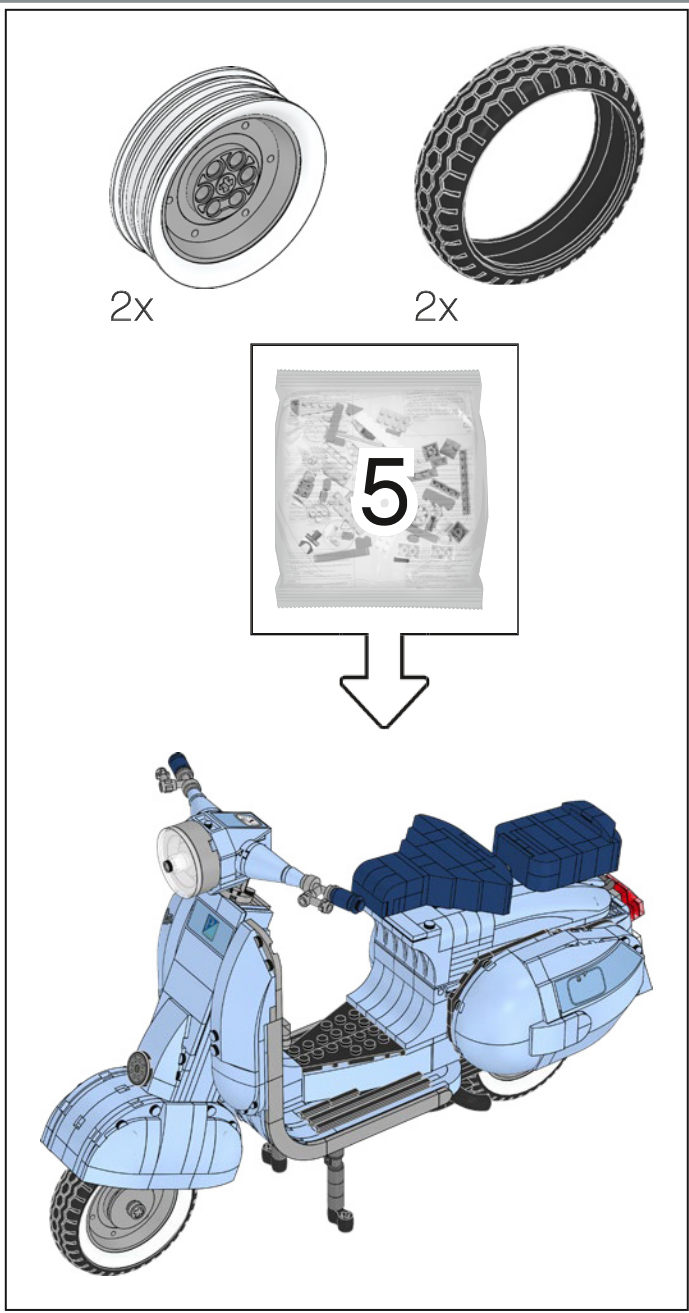


241

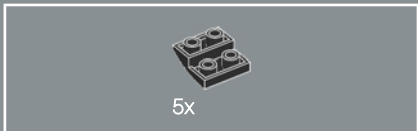
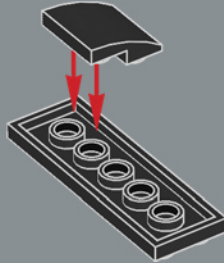


242

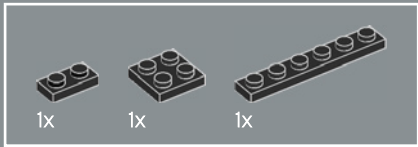
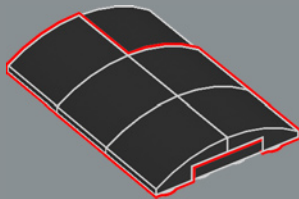




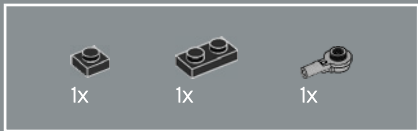
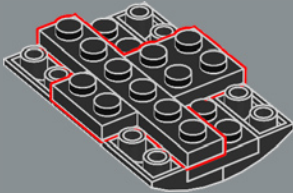
243



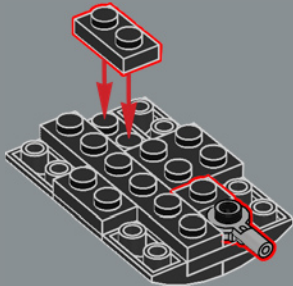
244

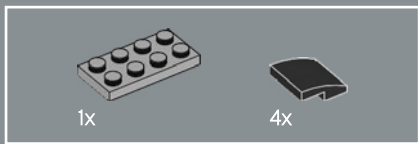


245

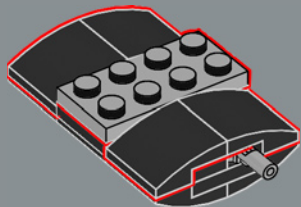


246

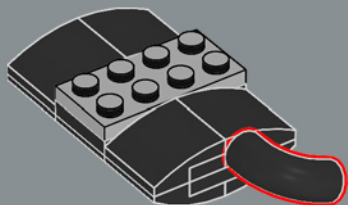




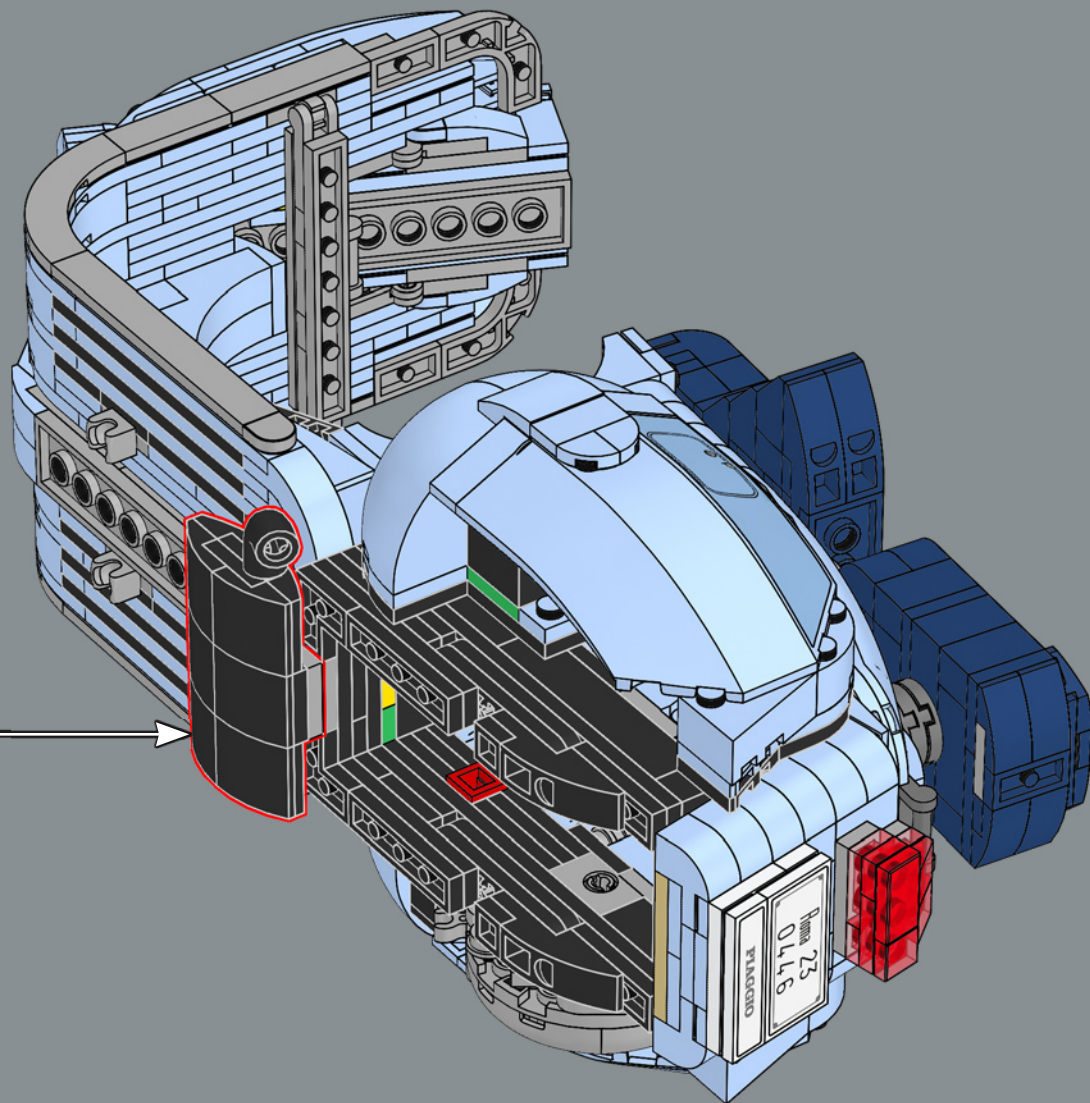
247

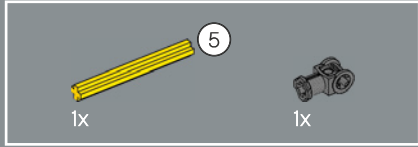
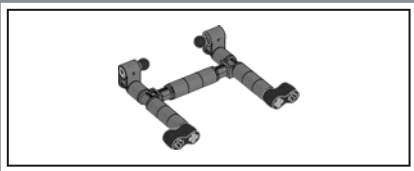


248

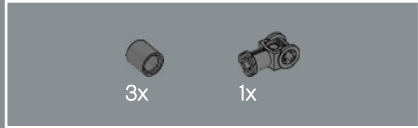
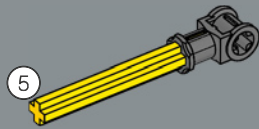


249

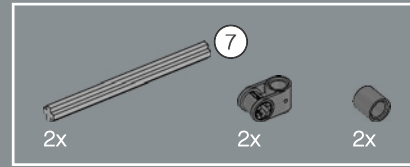
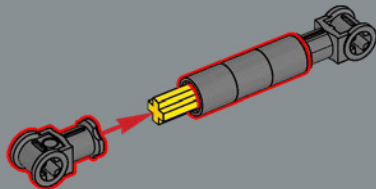




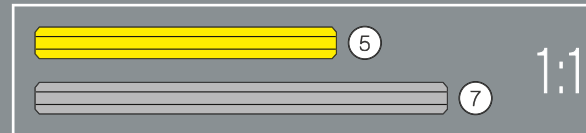
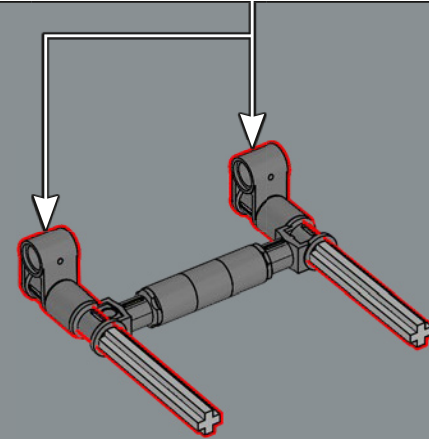
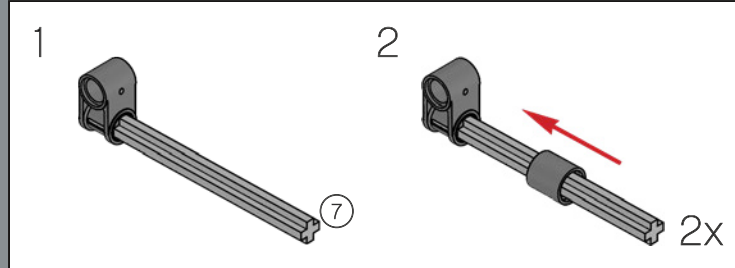
250



251

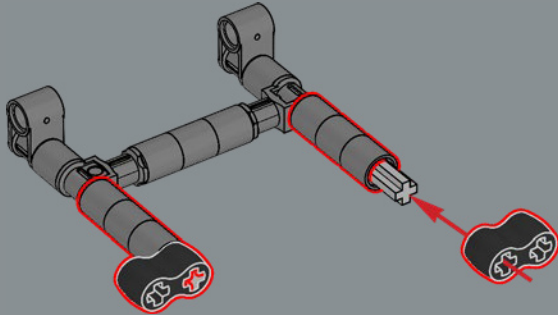


252

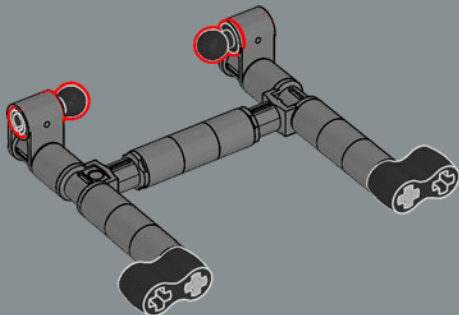




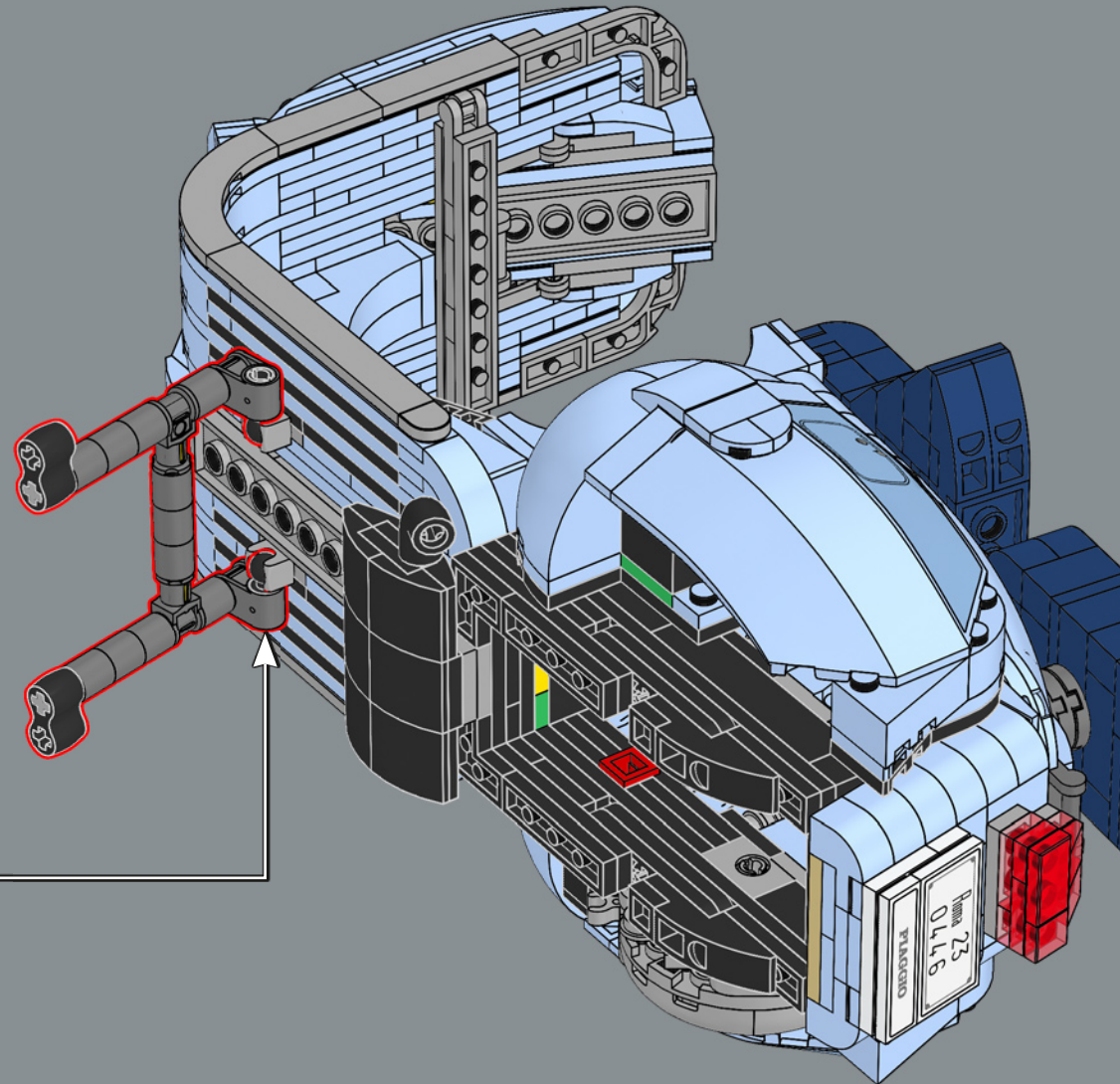
253

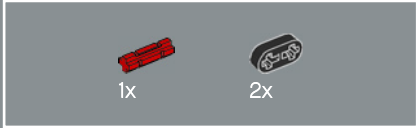
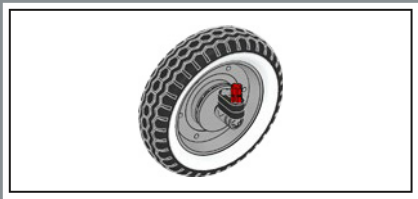


254

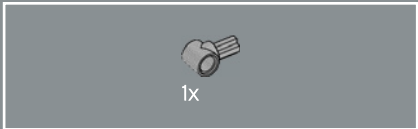


255

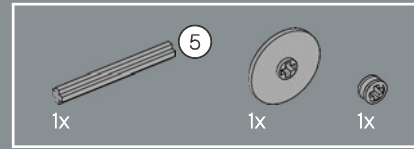




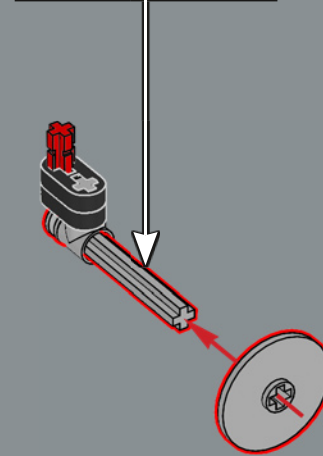
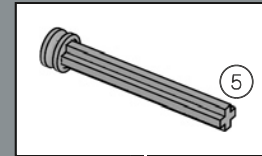
256

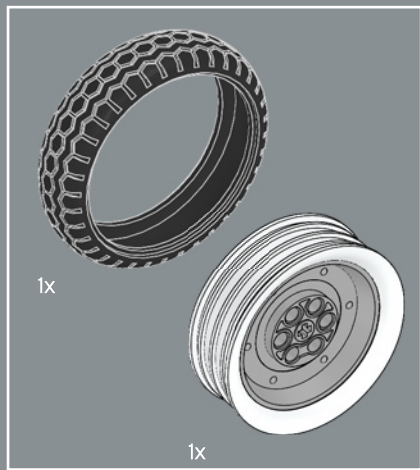


257

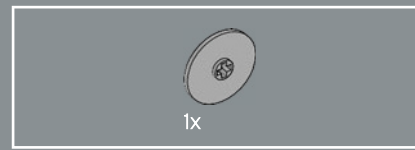
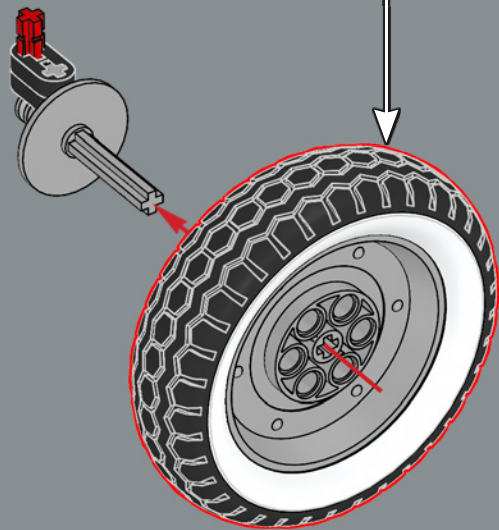
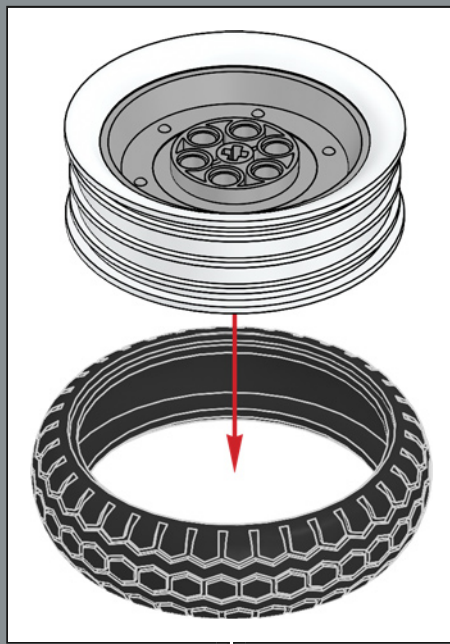


258

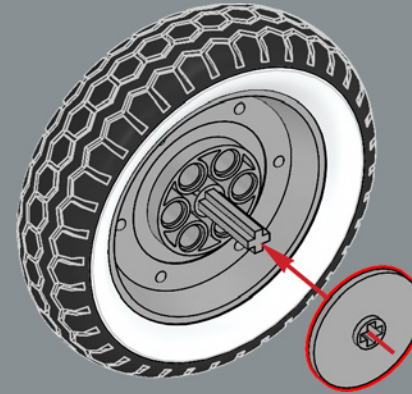




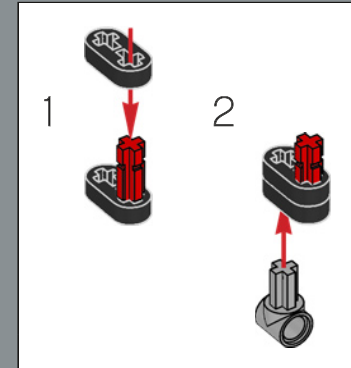
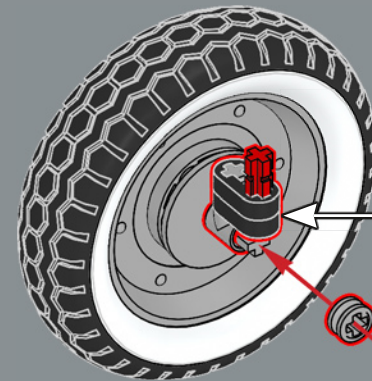
259

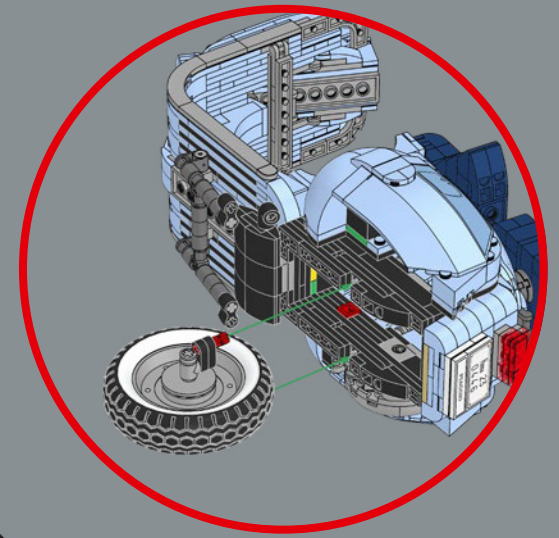
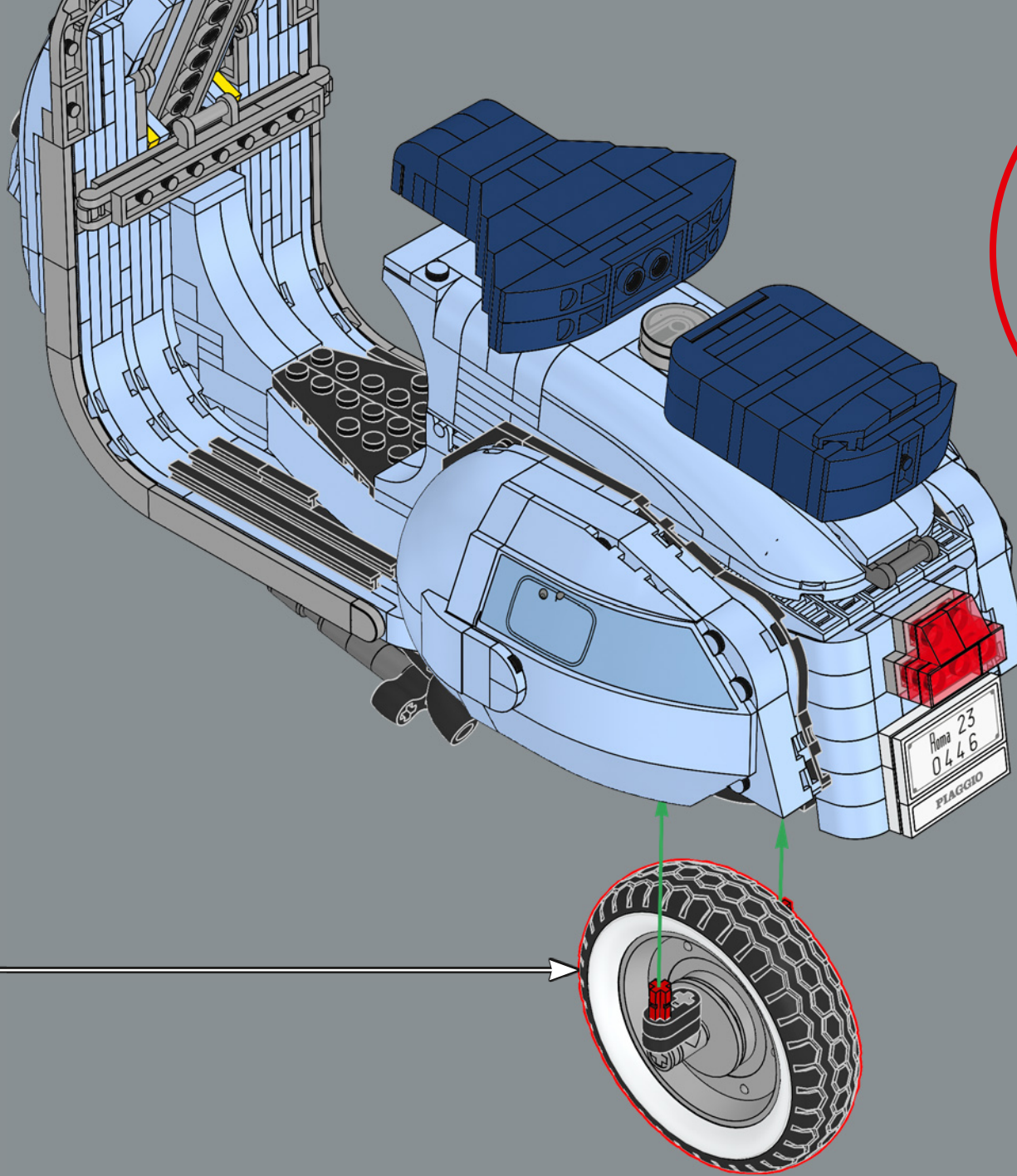


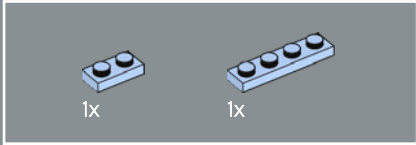
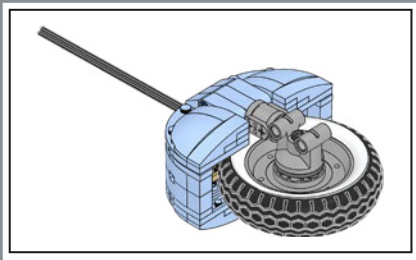
260



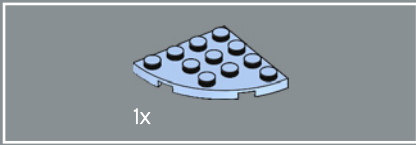
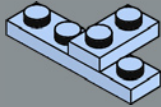
261



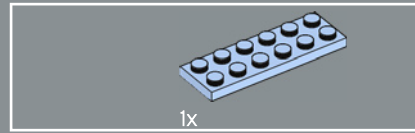
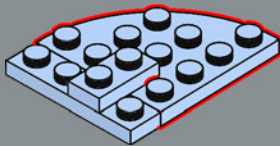




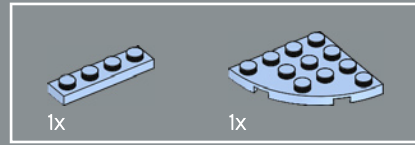
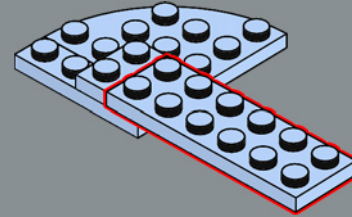
263



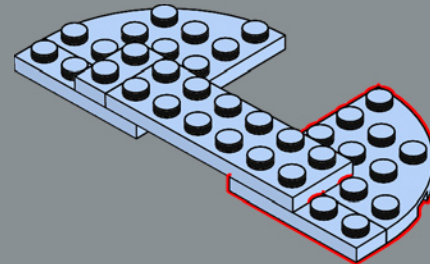
264

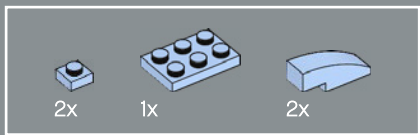


265

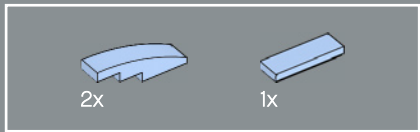
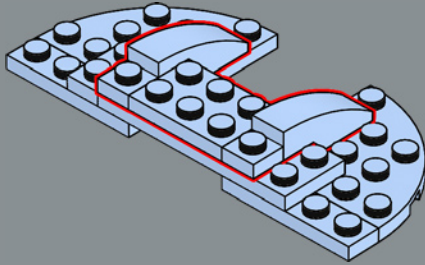


266

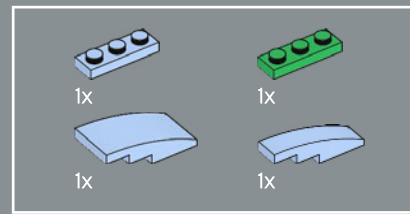
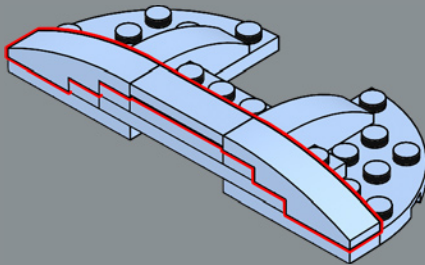




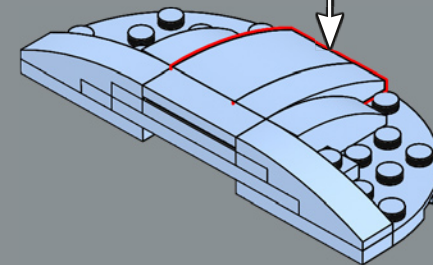
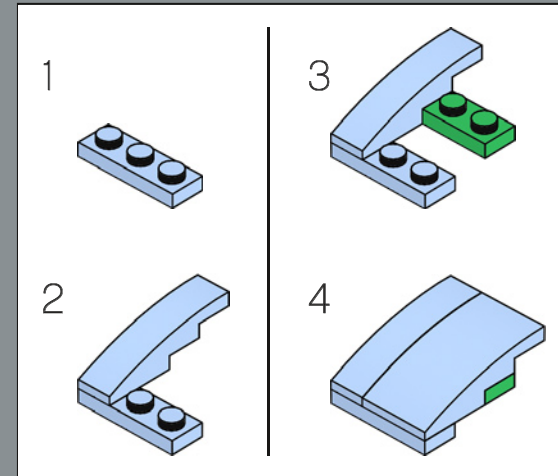
267



268

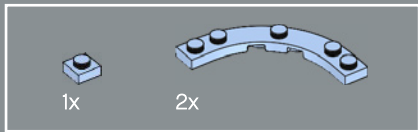
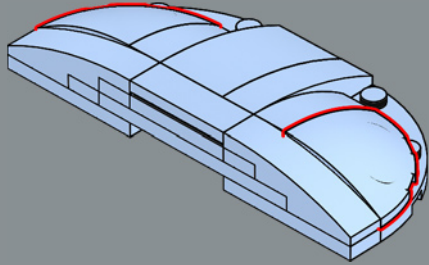


269

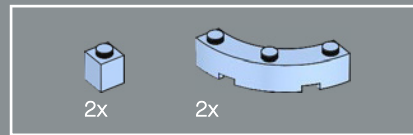
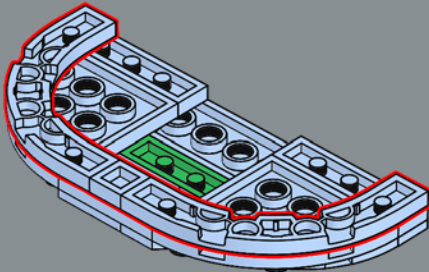




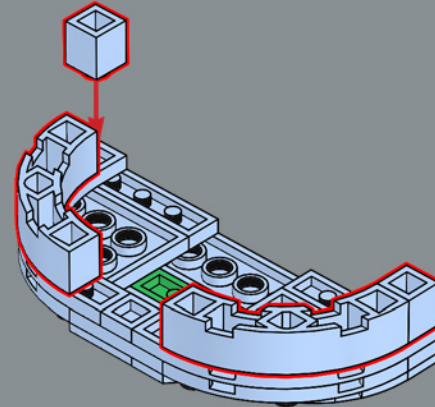
270

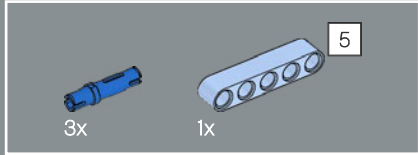
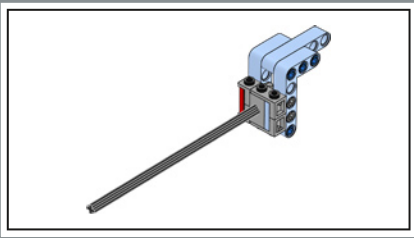


271

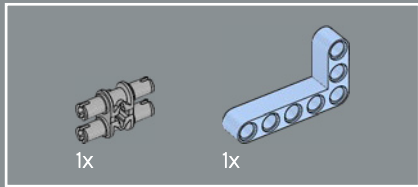
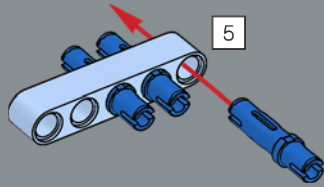


272

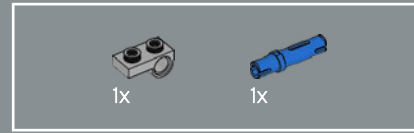
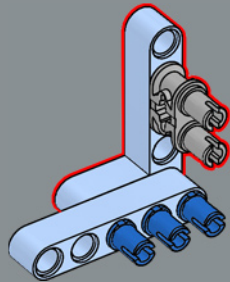




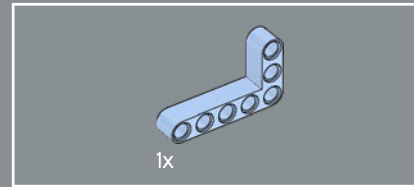
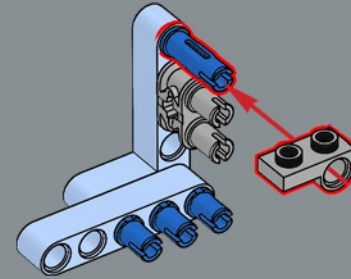
273



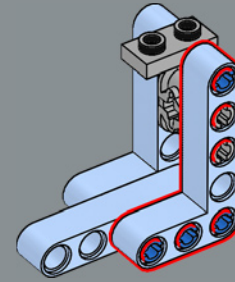
274

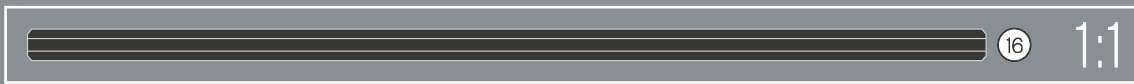
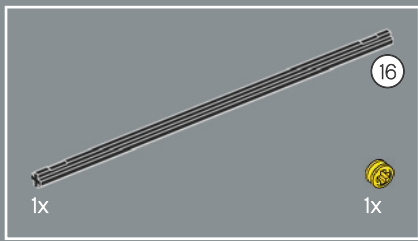


275

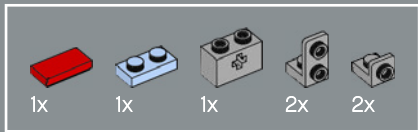
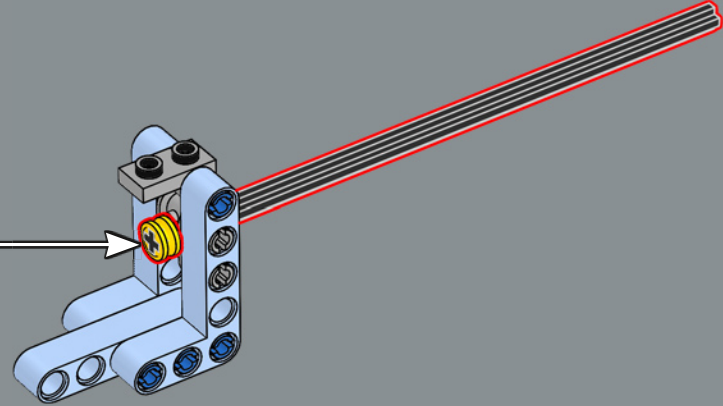
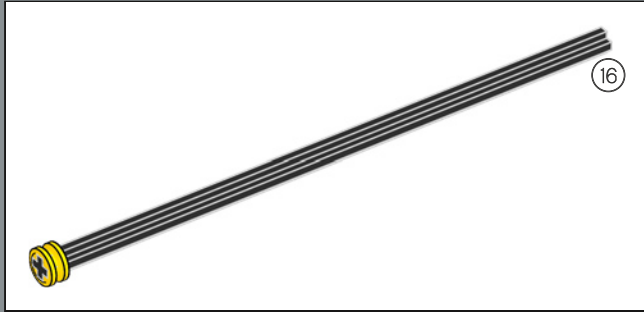


276

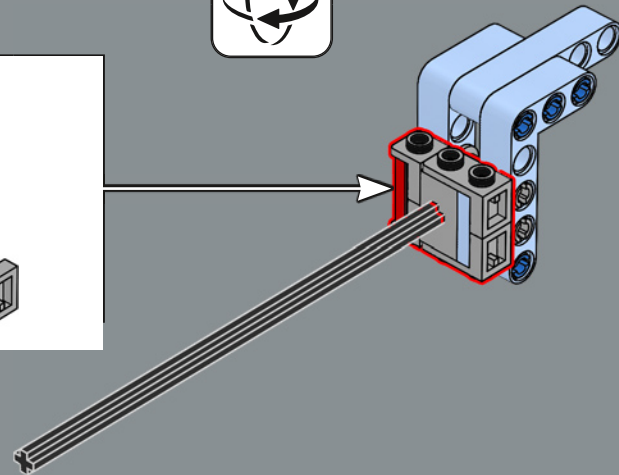
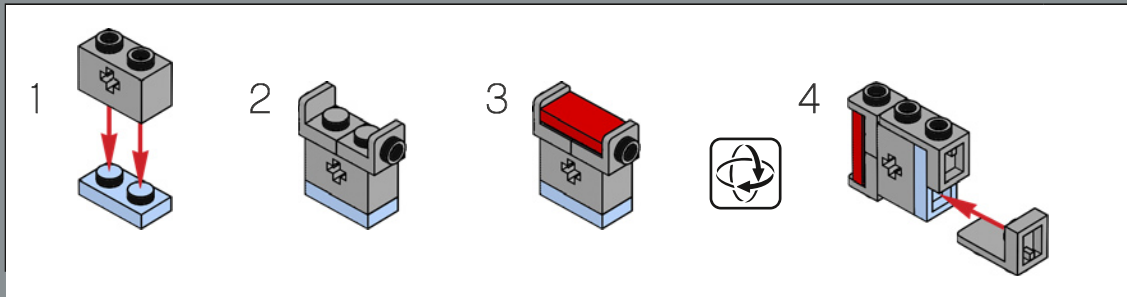




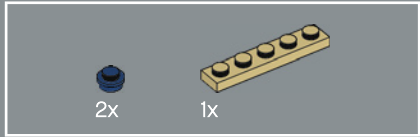
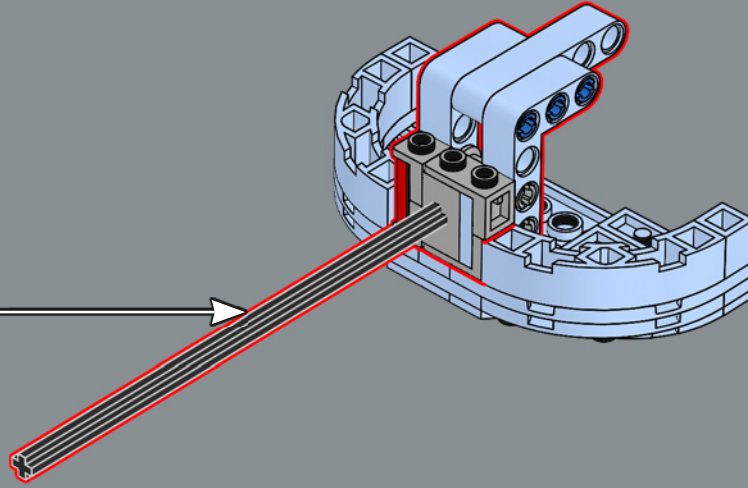
277



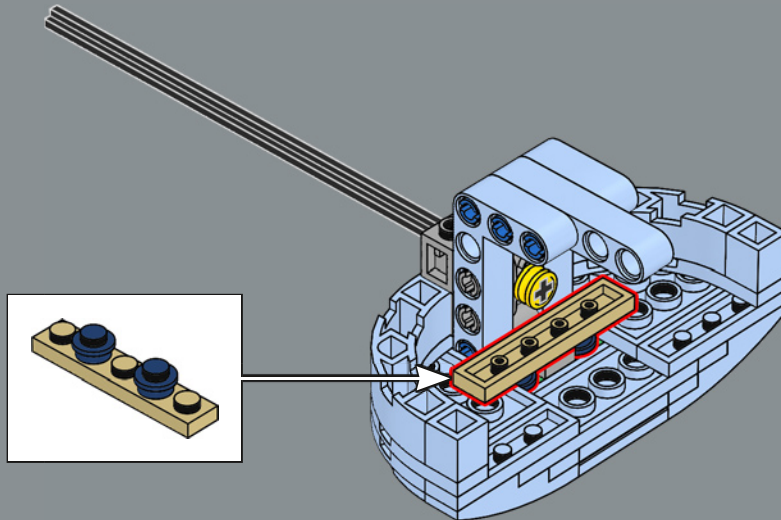
278

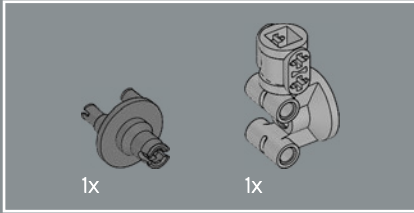


279



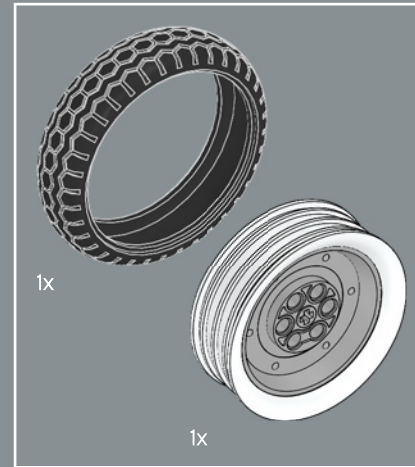
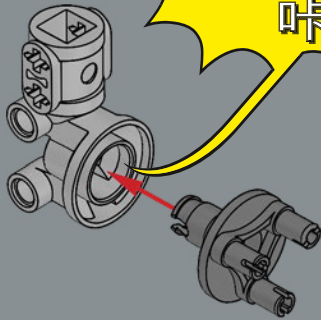
280



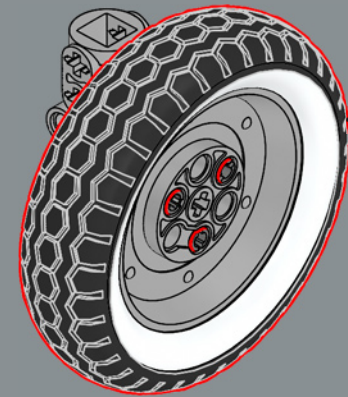
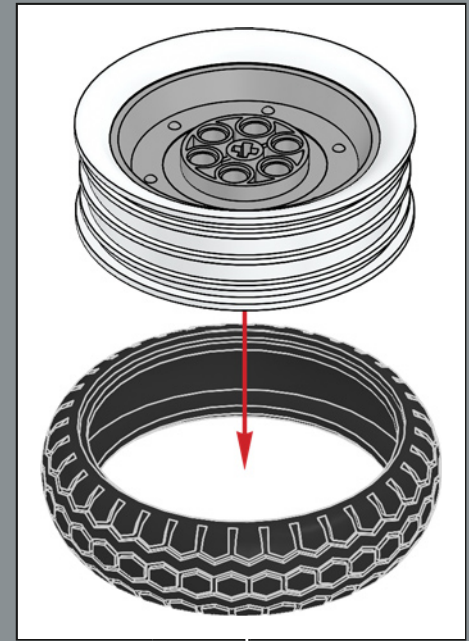


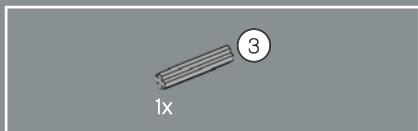
281

CLICK KLICK
CLIC CLIQUE
KATT KLIKŠKIS
咔嗒

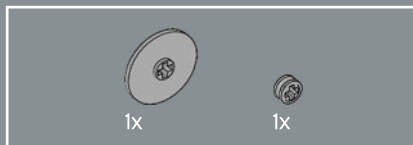
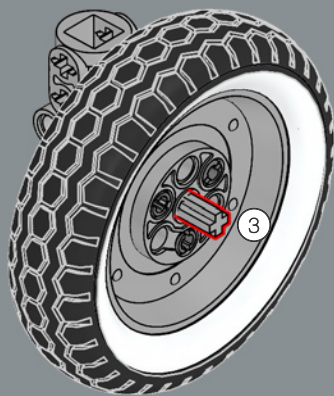


282

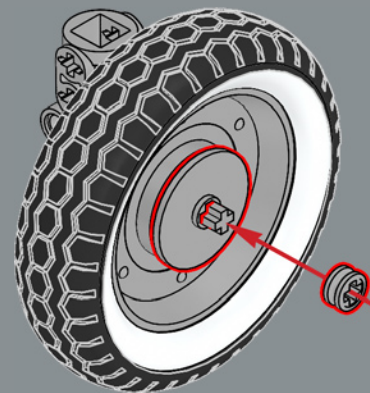




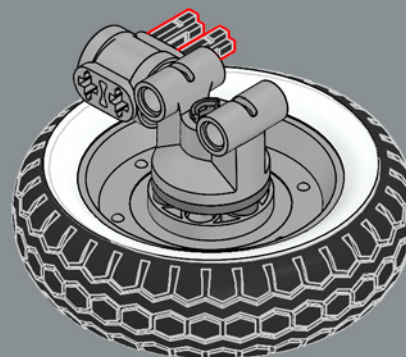
283



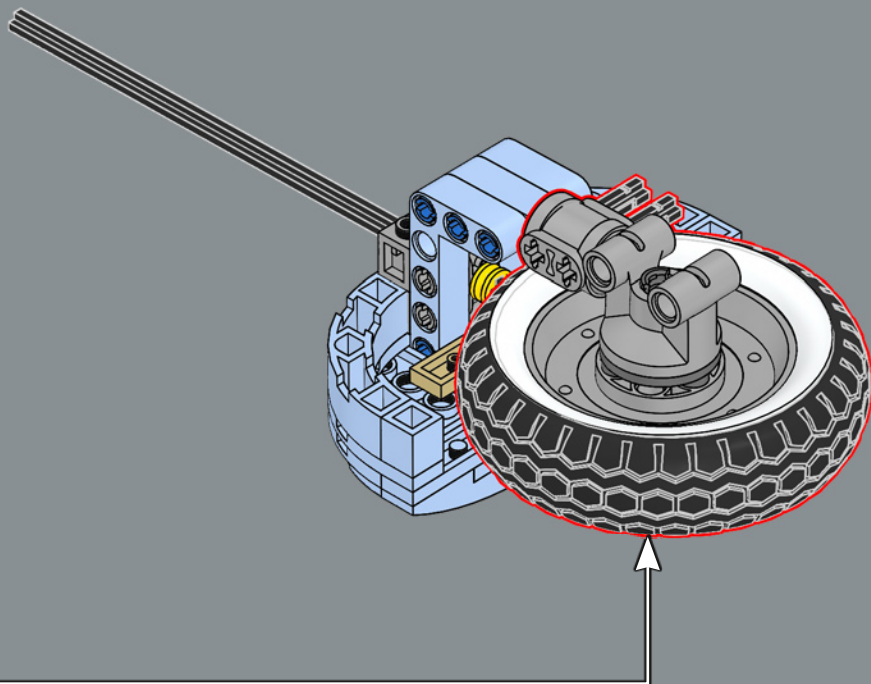
284



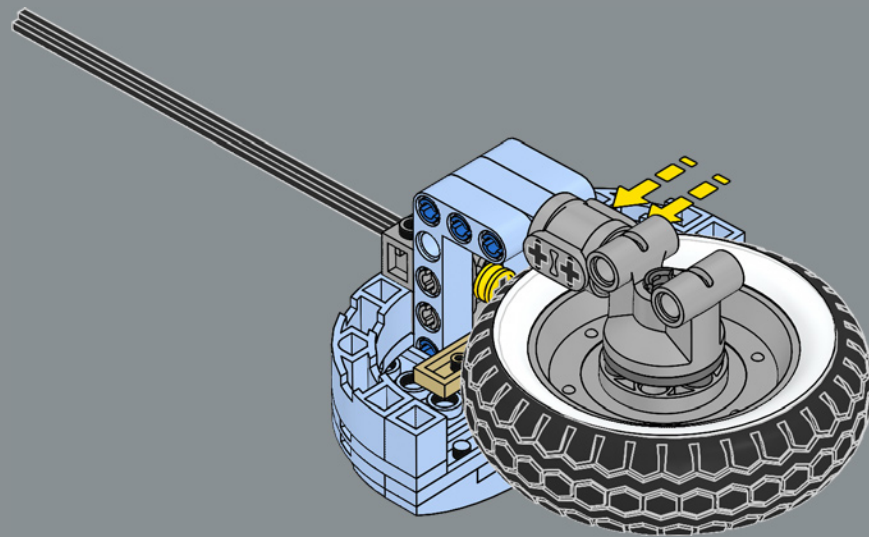
285

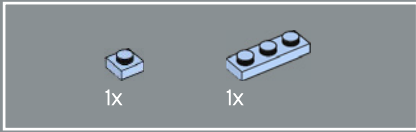
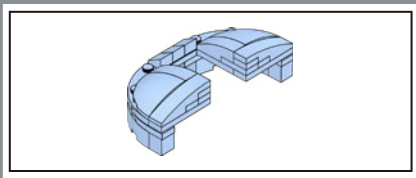


286

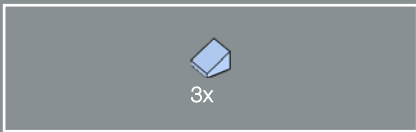
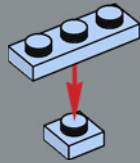


287

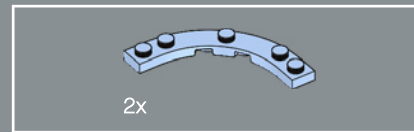
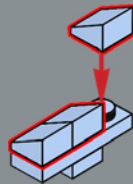




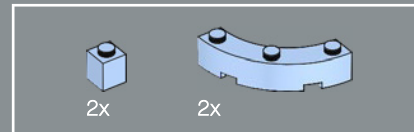
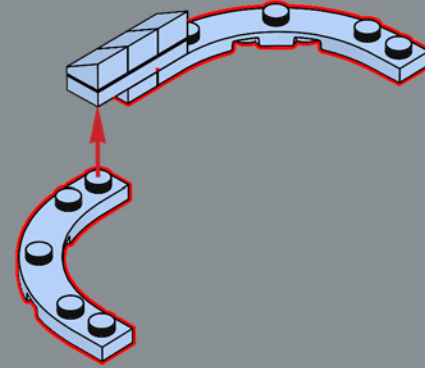
288



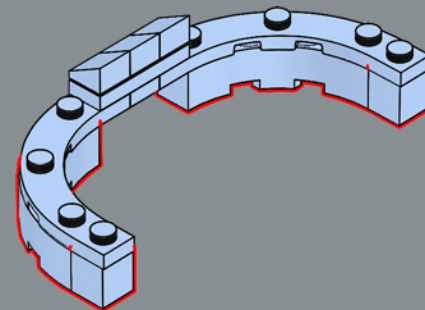
289

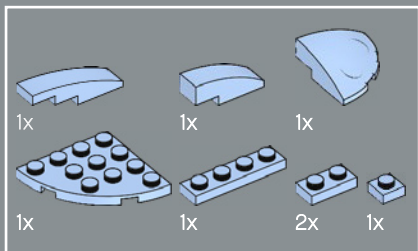


290



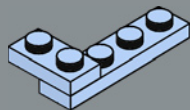
291



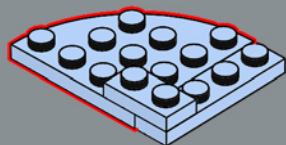


292

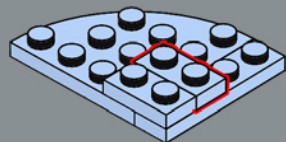
1



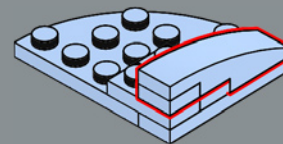
2



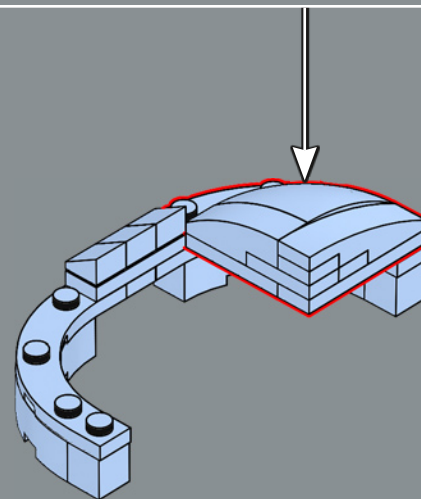
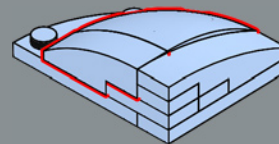
3

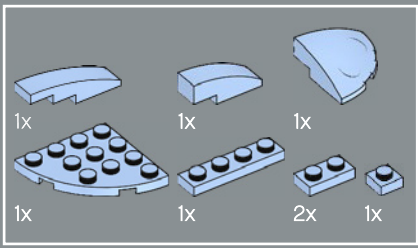


4



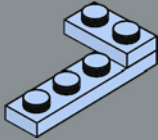
5



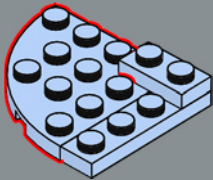


293

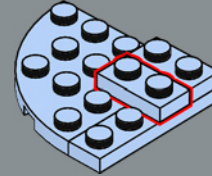
1



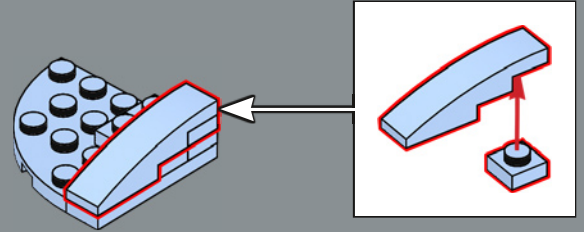
2



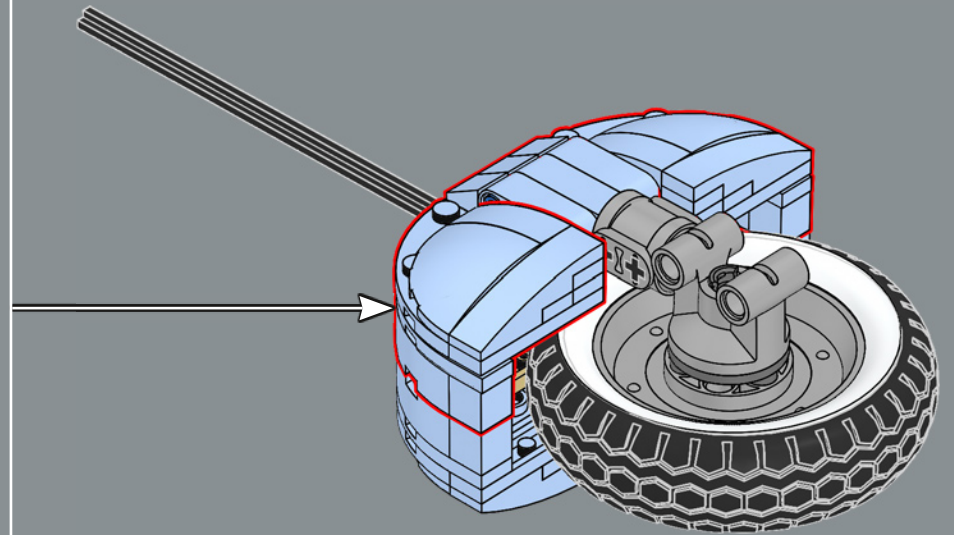
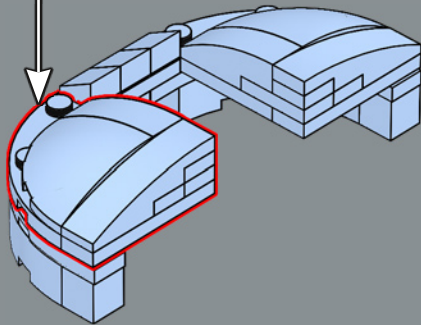
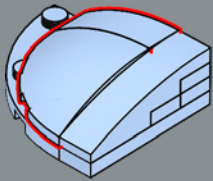
3



4



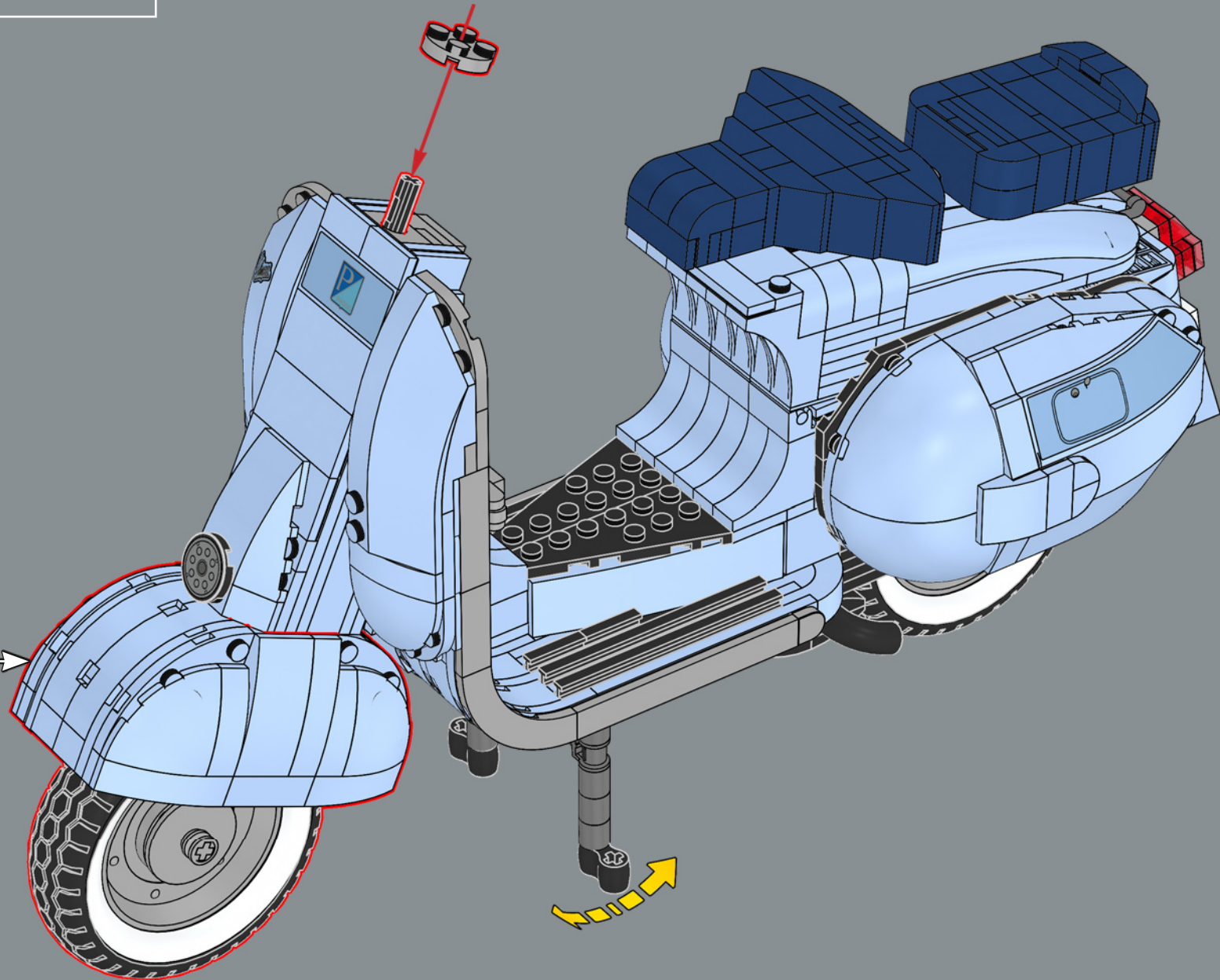
5

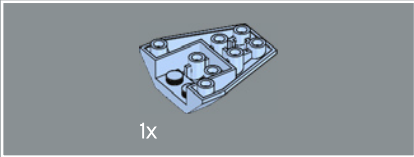
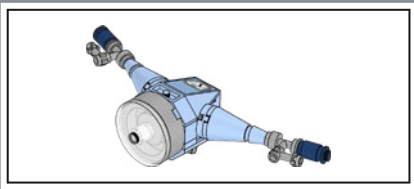




1x

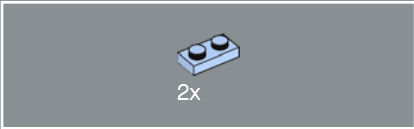
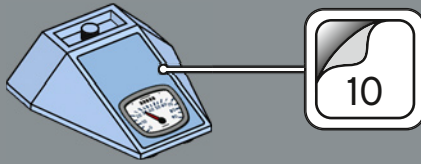
294





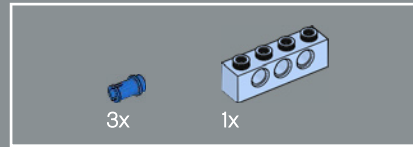
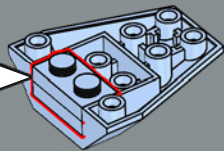
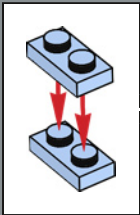
1x

295



2x

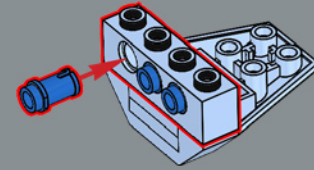
296



3x

1x

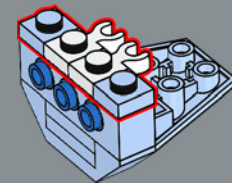
297

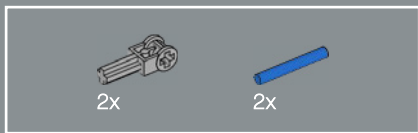


2x

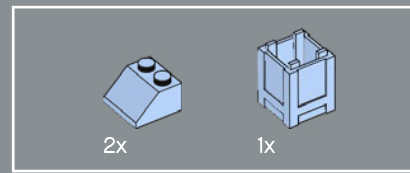
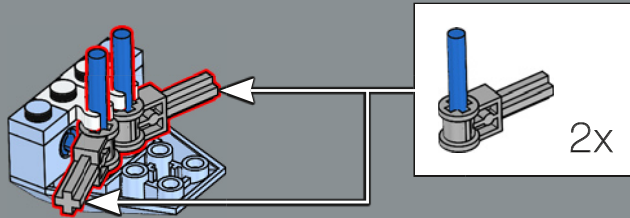
2x

298

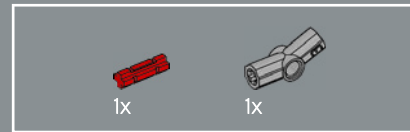
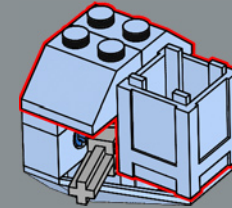




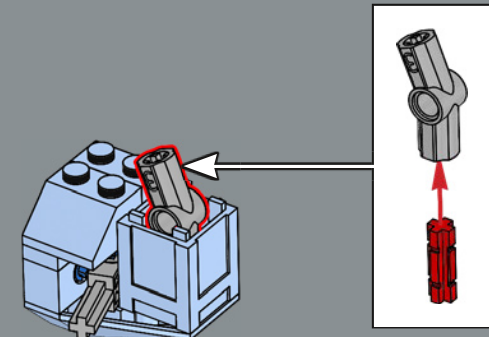
299



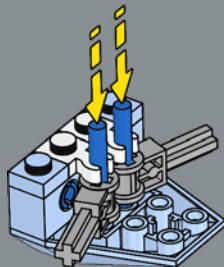
301

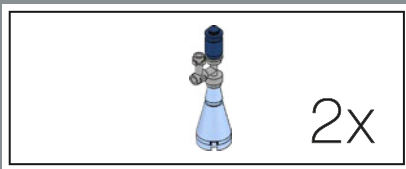


302



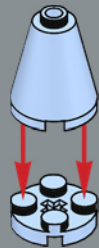
300



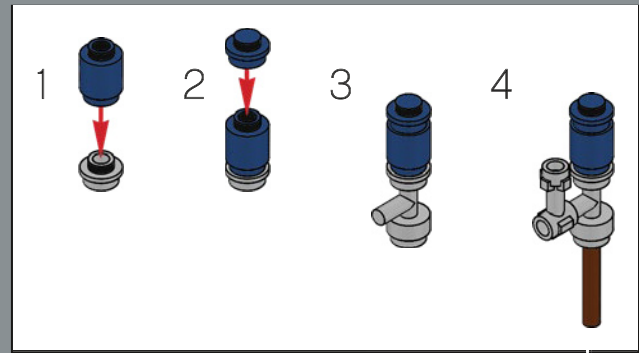
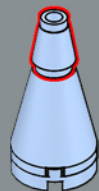


303

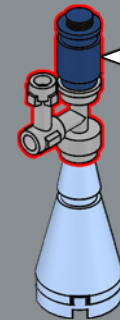
1



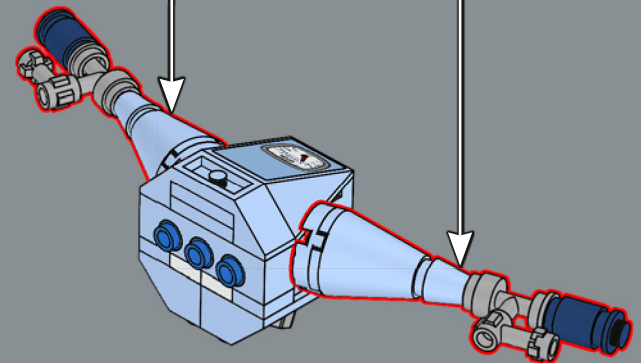
2

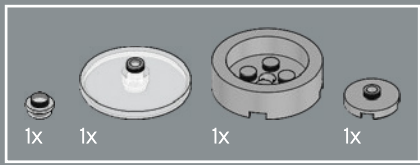


3

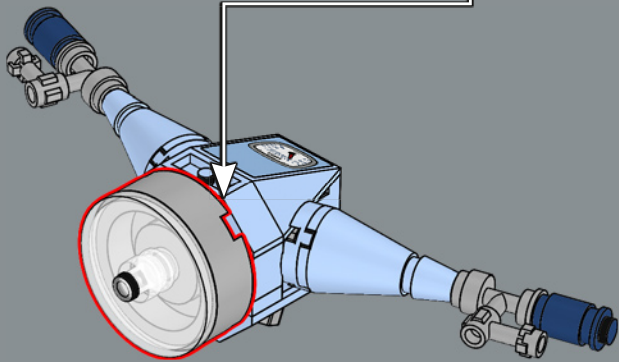
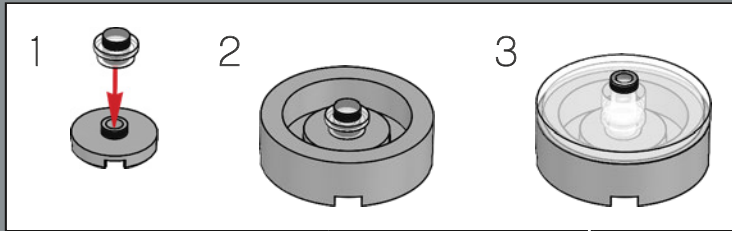


2x

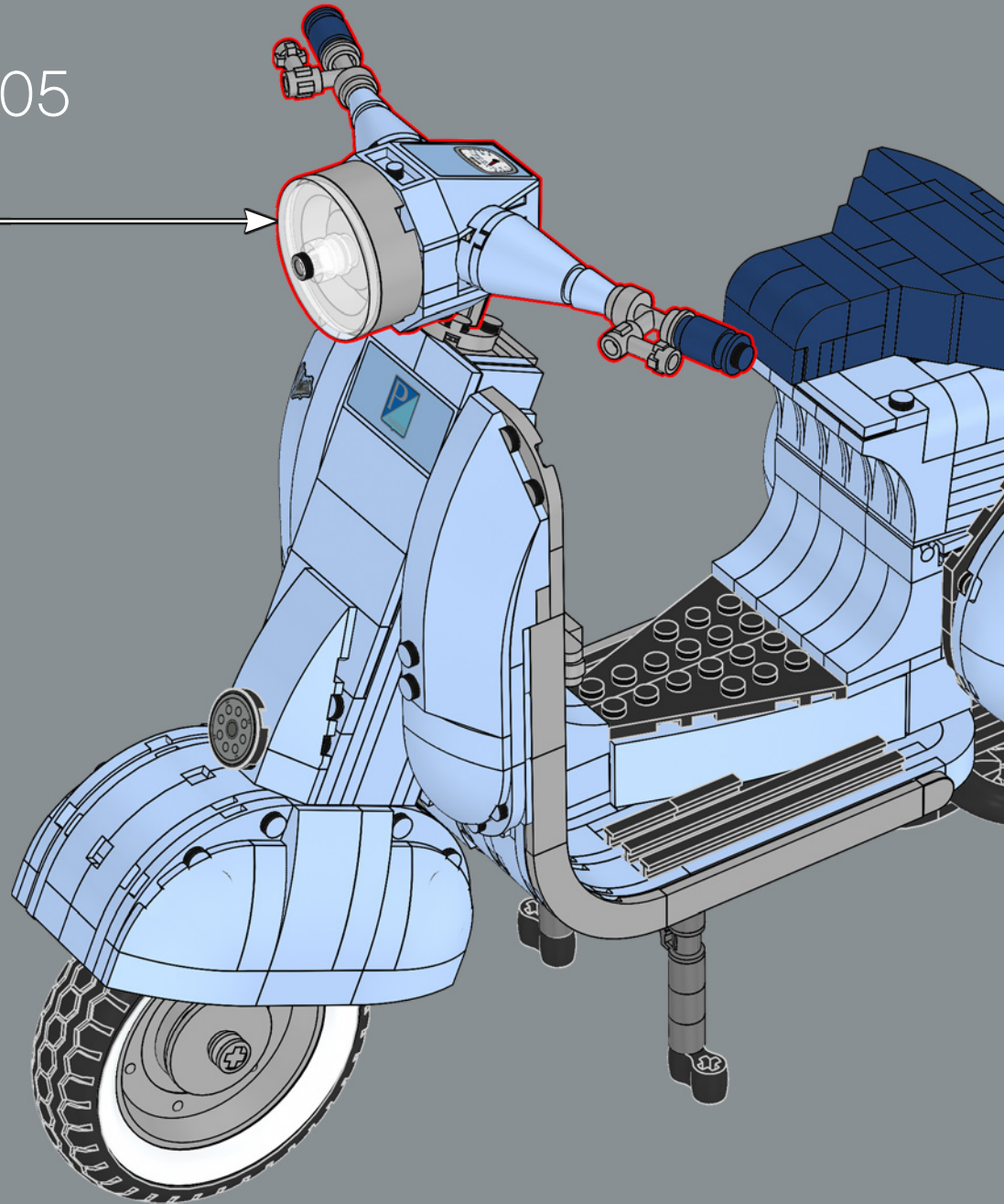


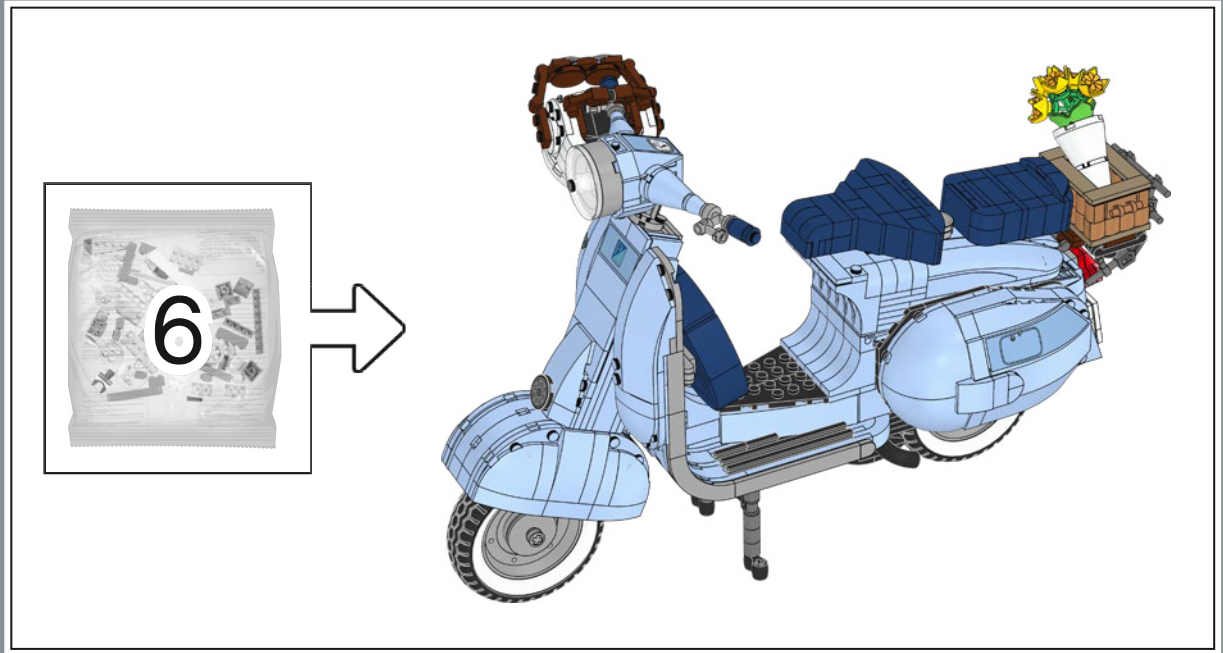
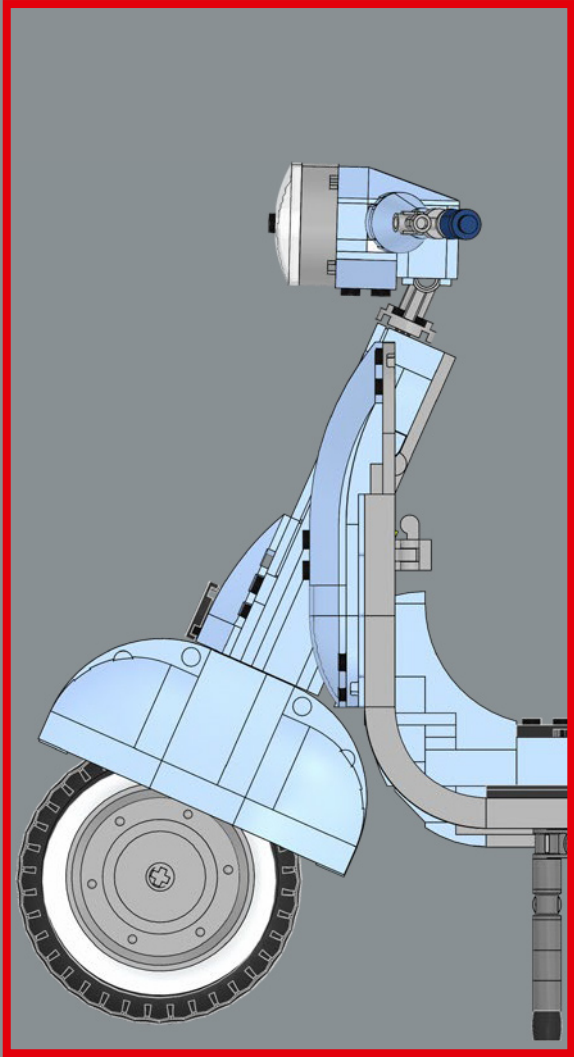


304



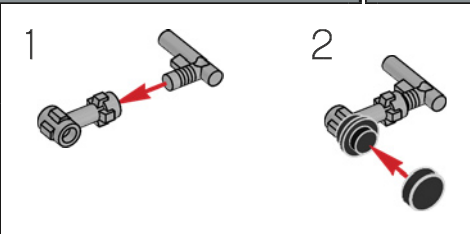
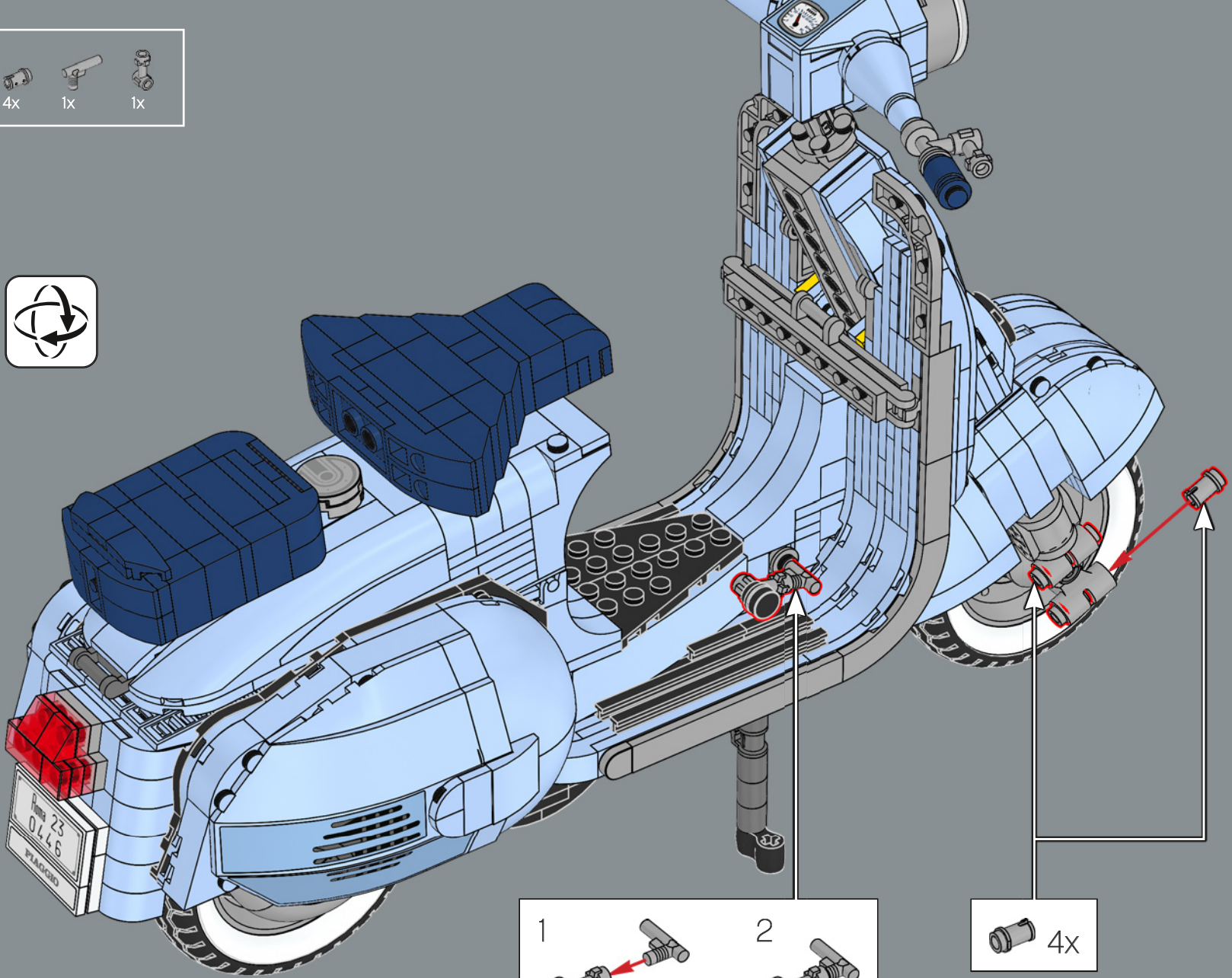
305





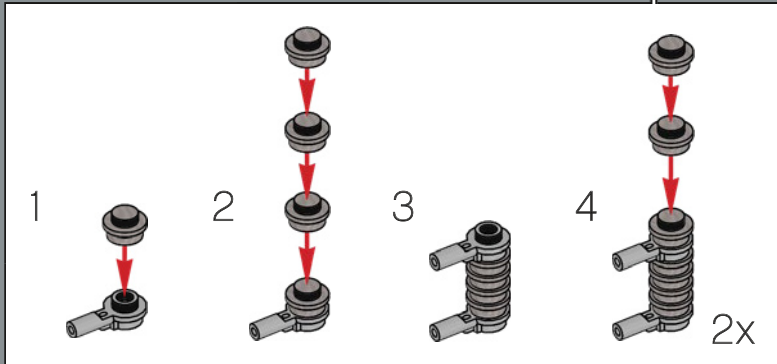
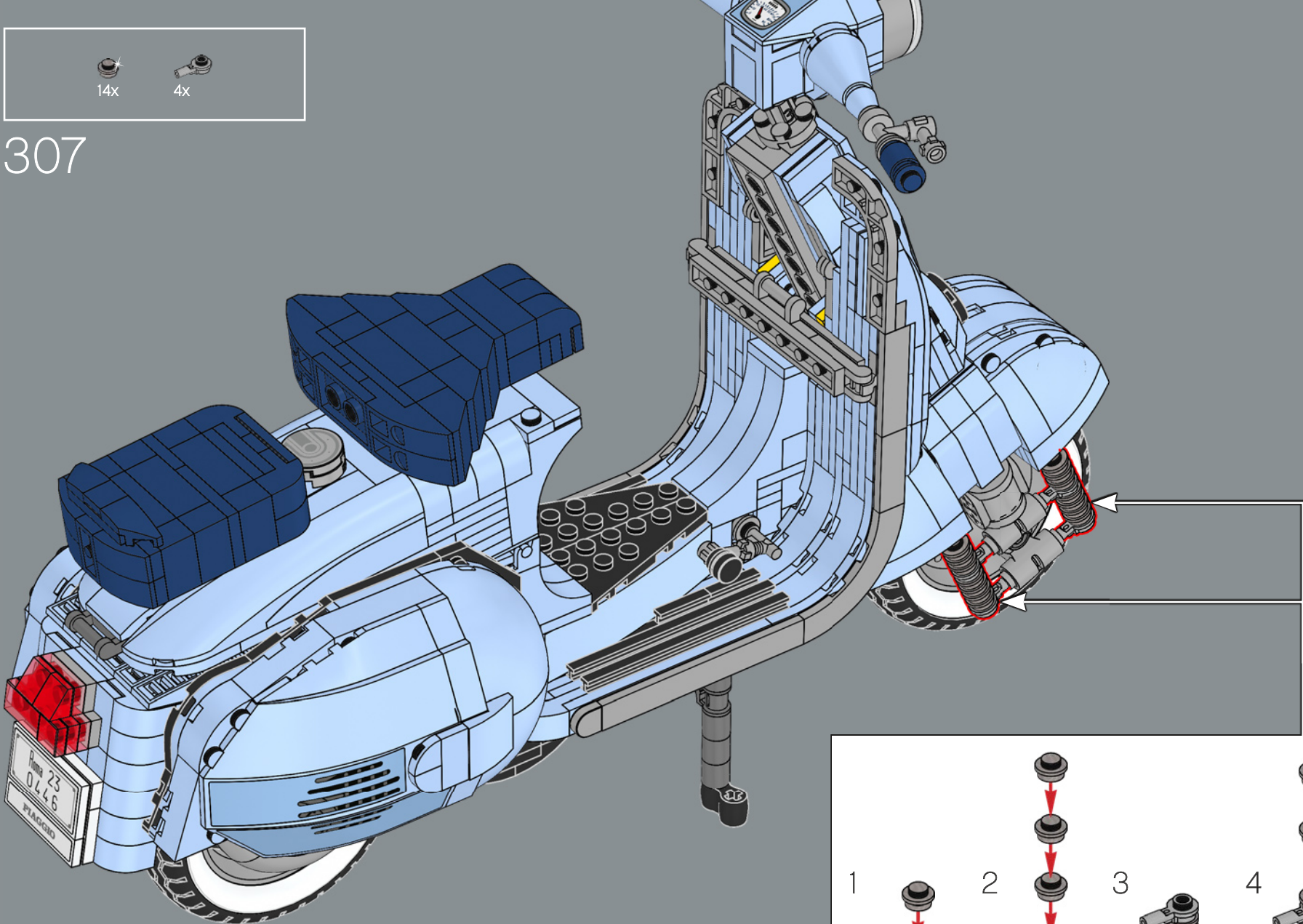


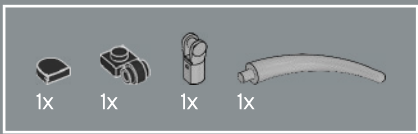
306



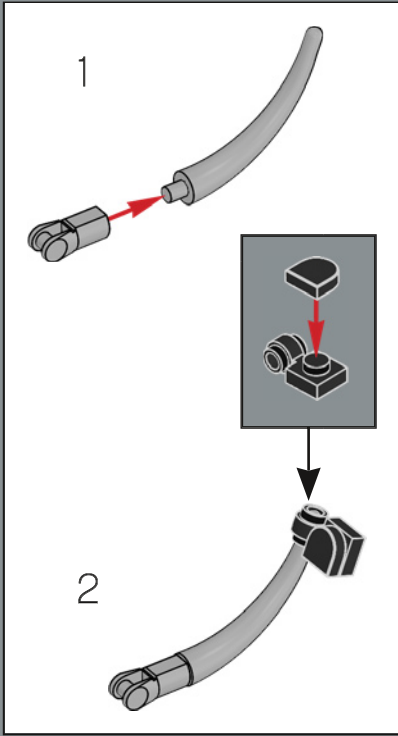
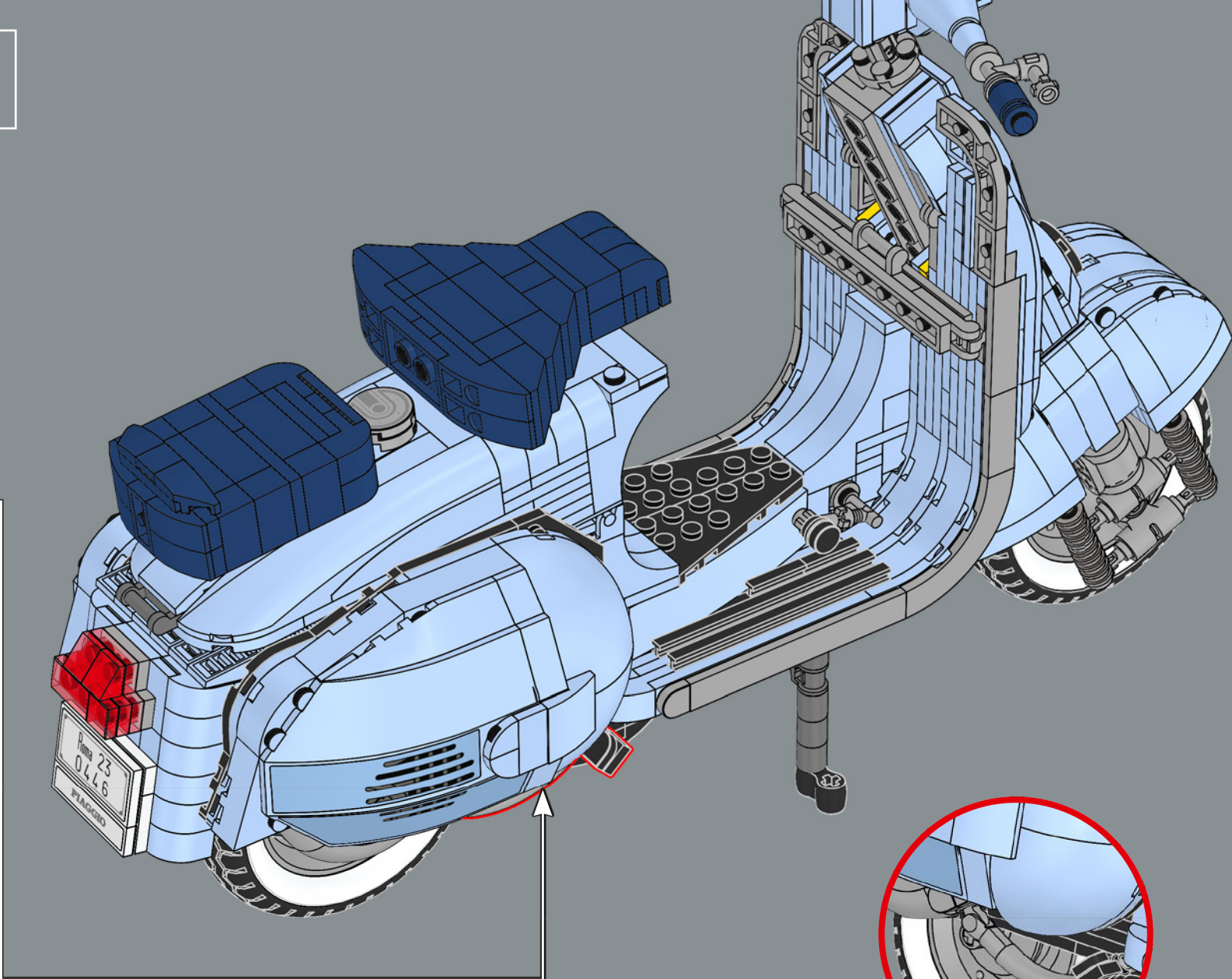


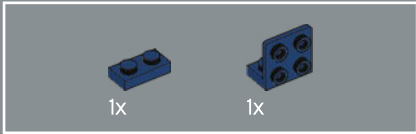
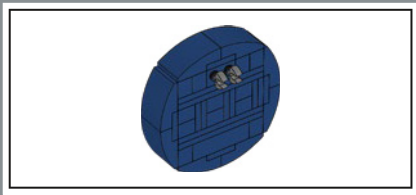
307



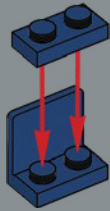


308

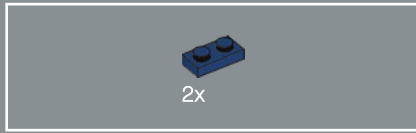
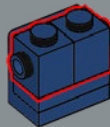




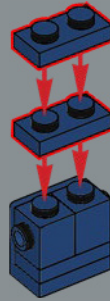
309



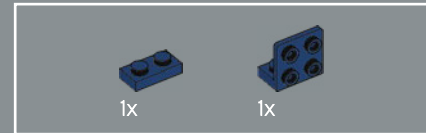
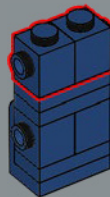
310



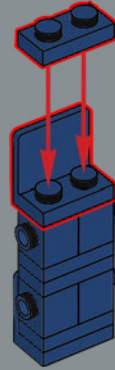
311



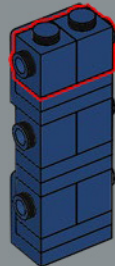
312

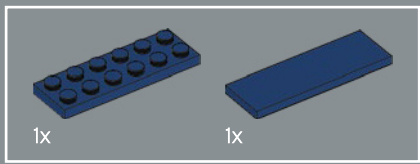


313

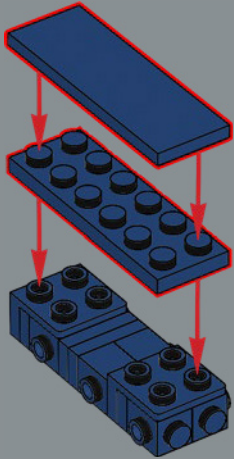


314

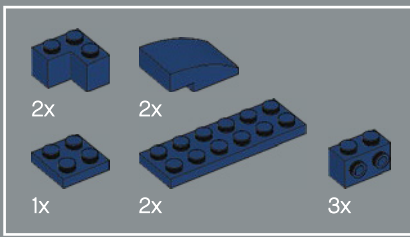
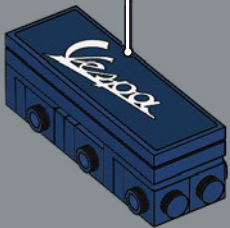




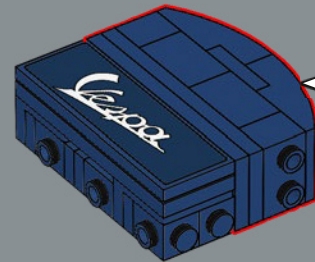
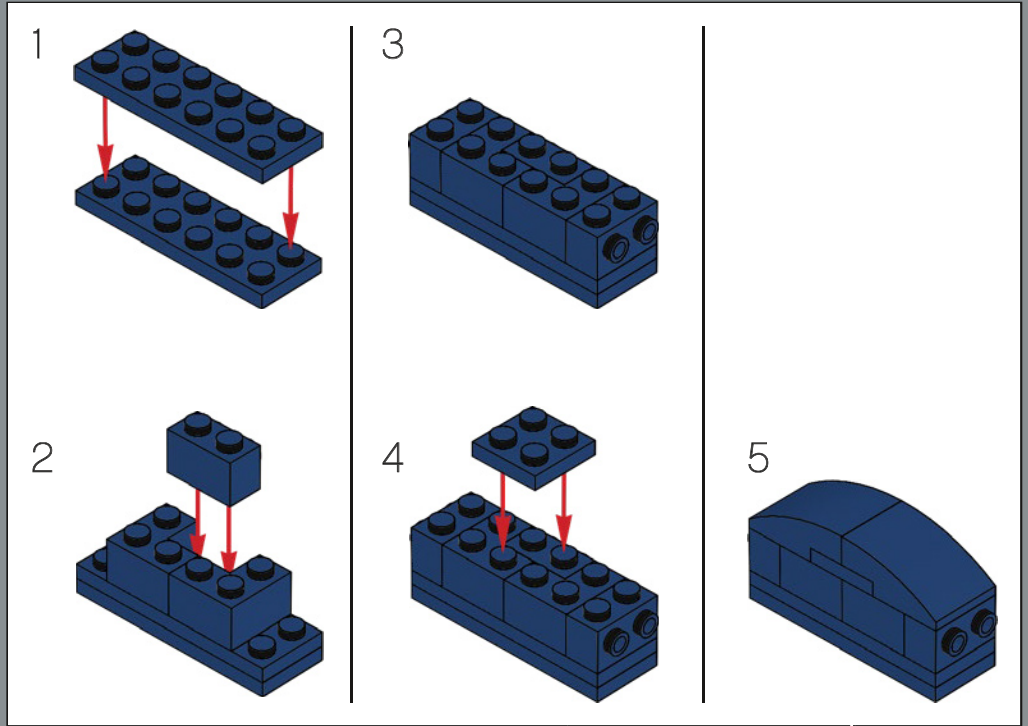
315

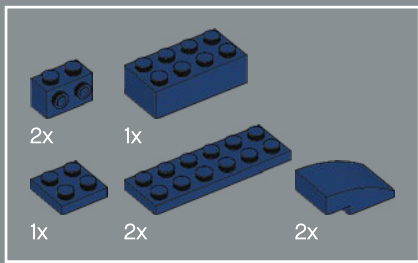


316

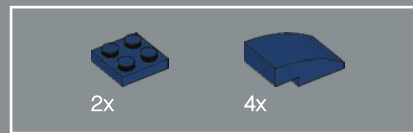
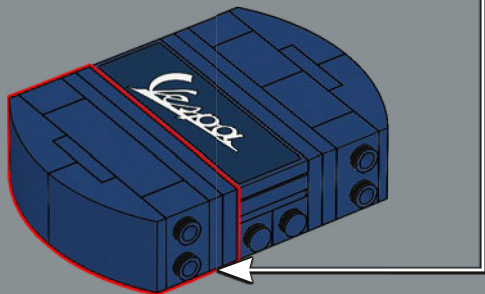
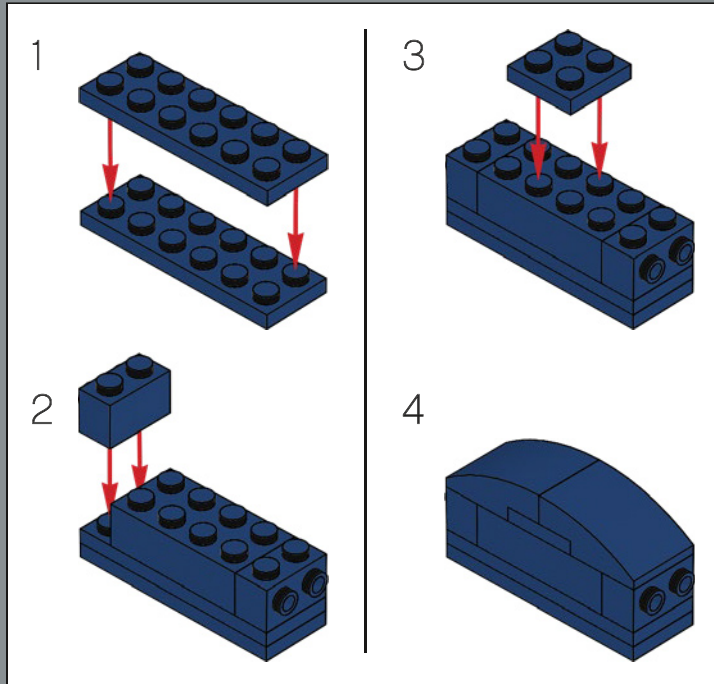


317

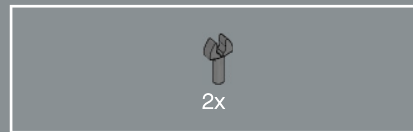
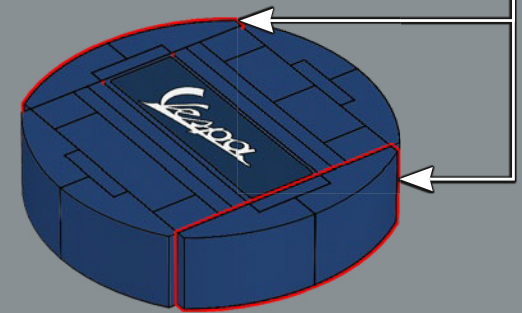
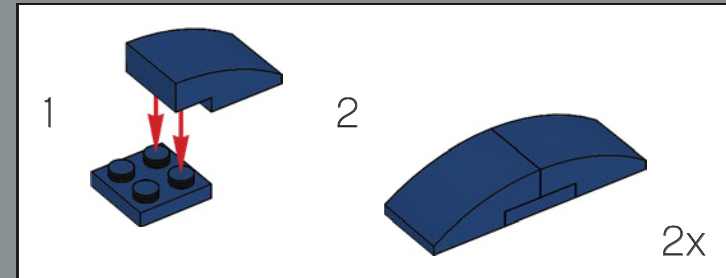




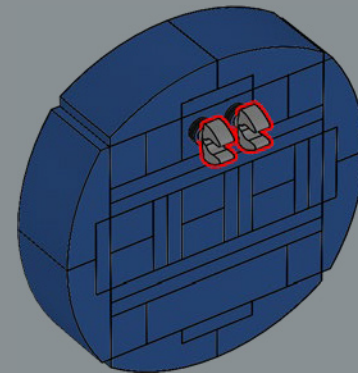
318



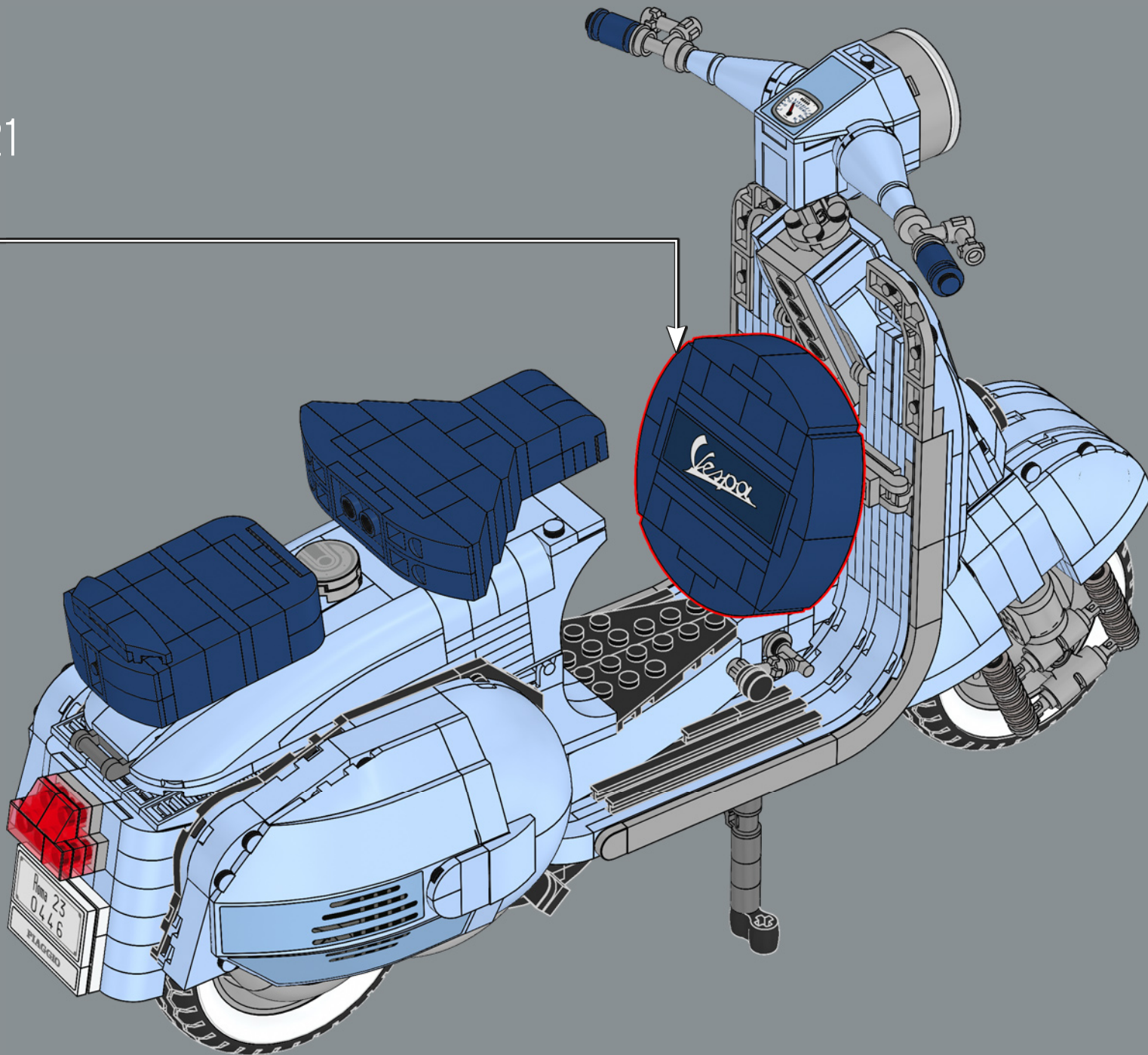
319

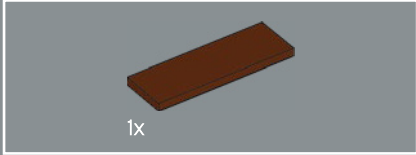
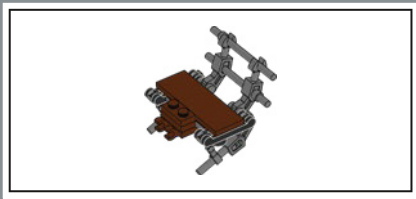


320

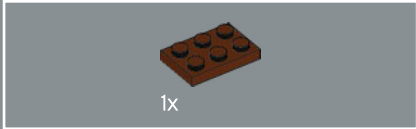


321

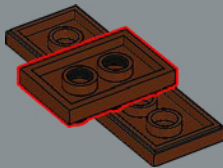




322



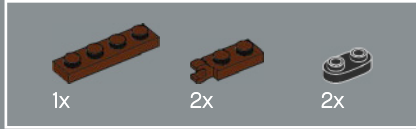
323



324

2x

2x

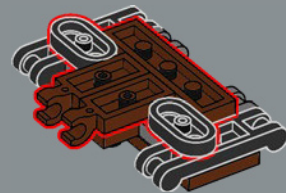


325

1x

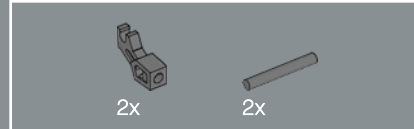
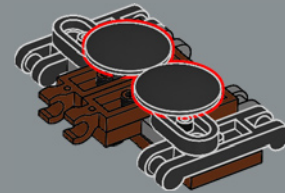
2x

2x



326

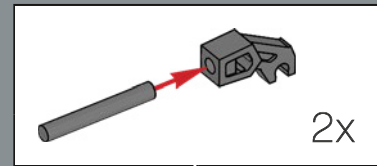
2x



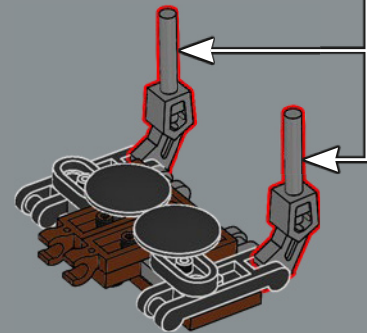
327

2x

2x



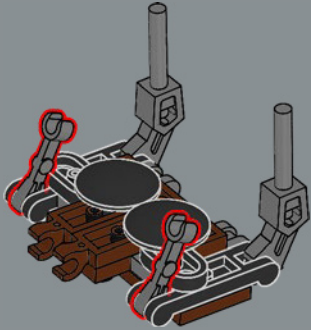
2x



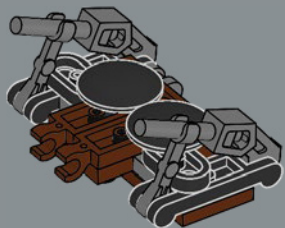


2x

328

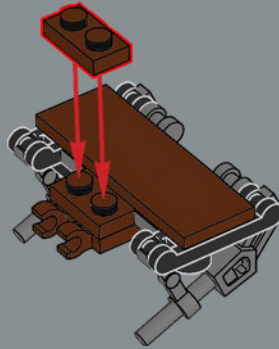


329



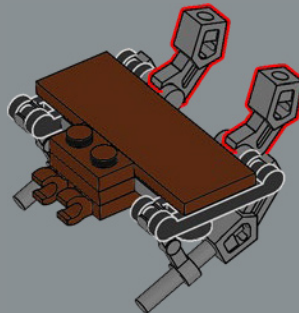
1x

330



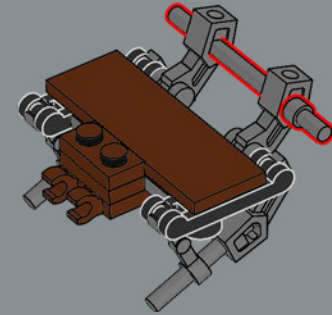
2x

331



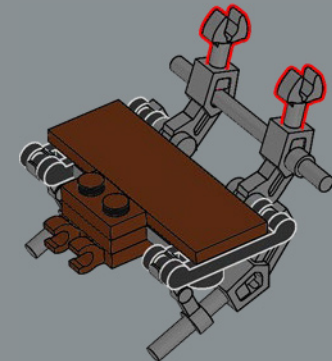
1x

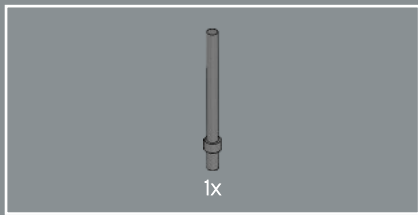
332



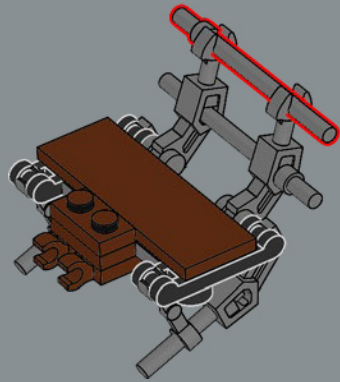
2x

333

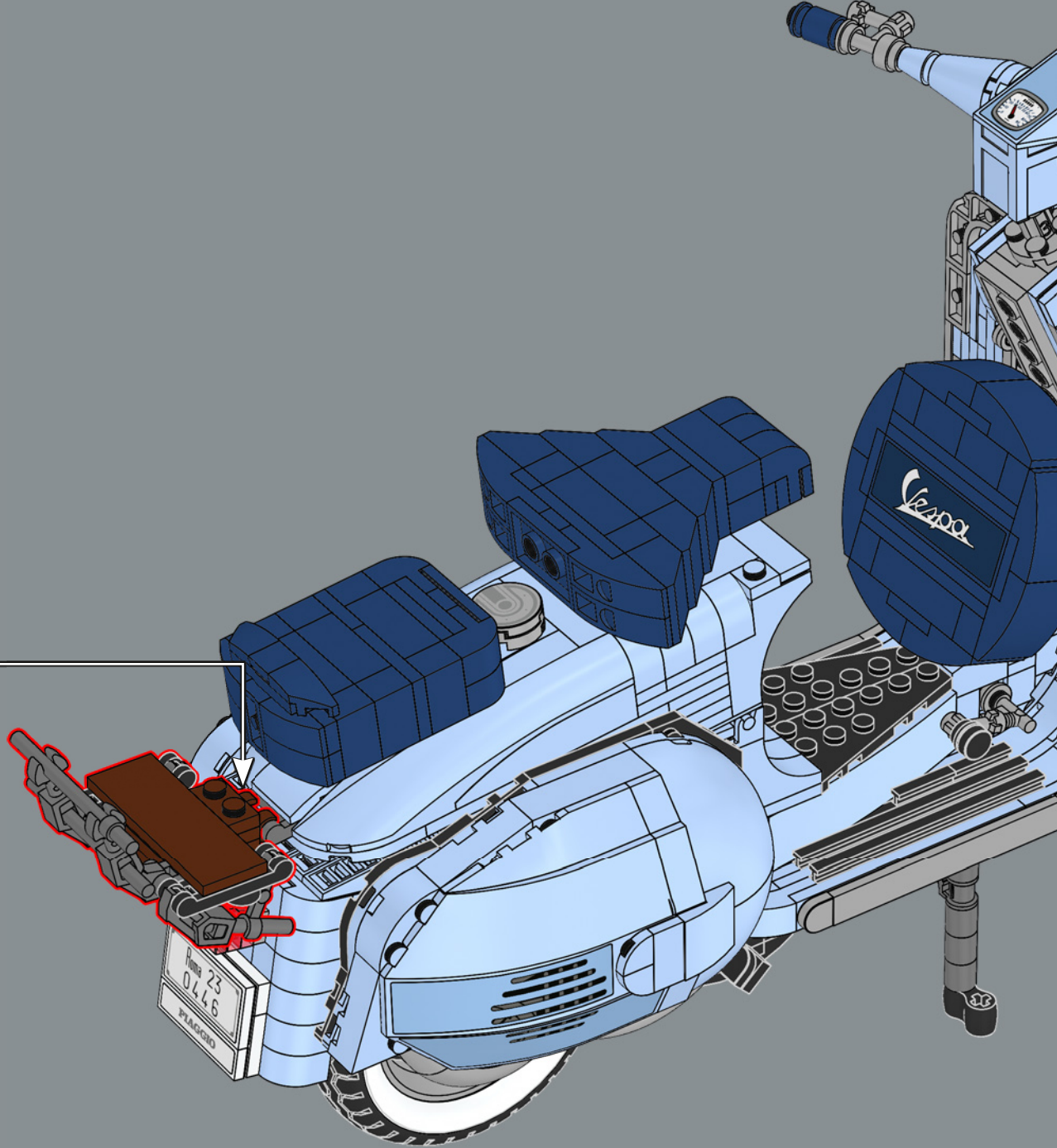


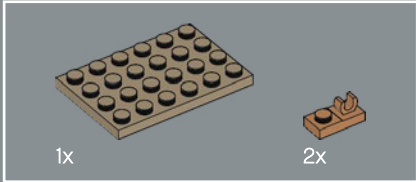
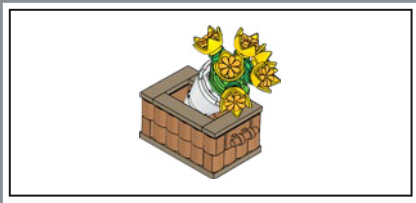


334

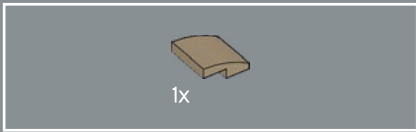
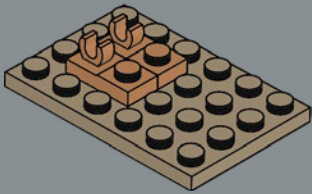


335

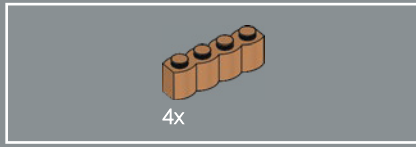
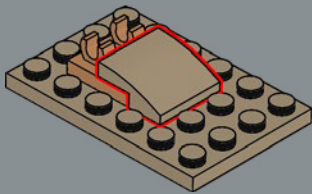




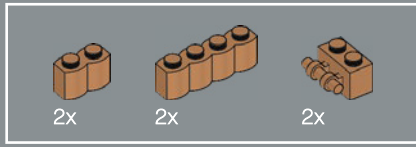
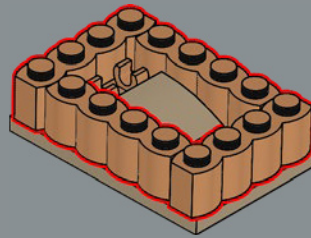
336



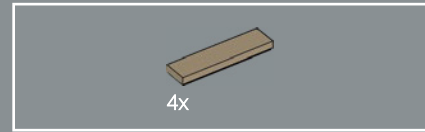
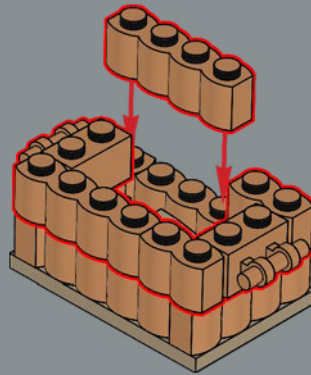
337



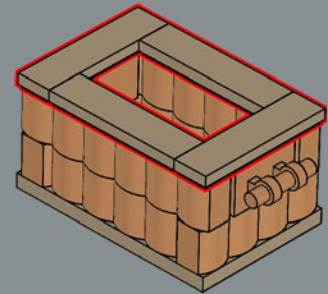
338

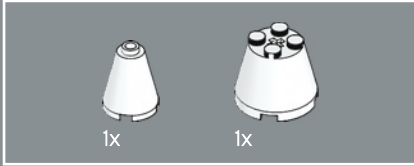
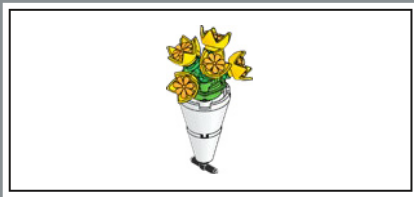


339

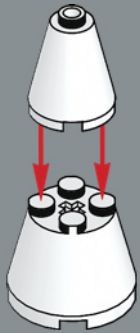


340

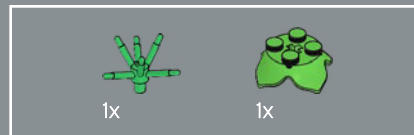
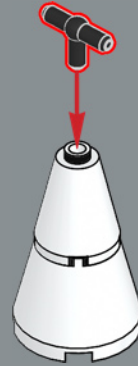




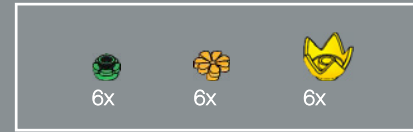
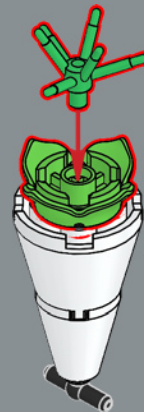
341



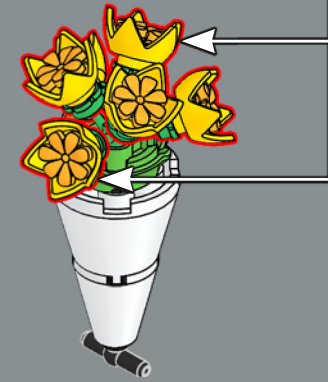
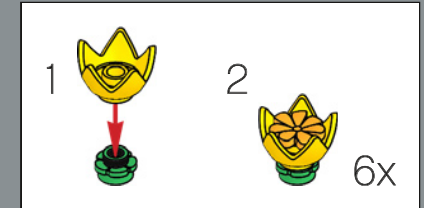
342



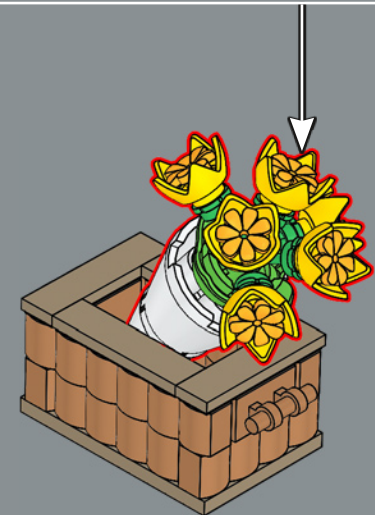
343



344

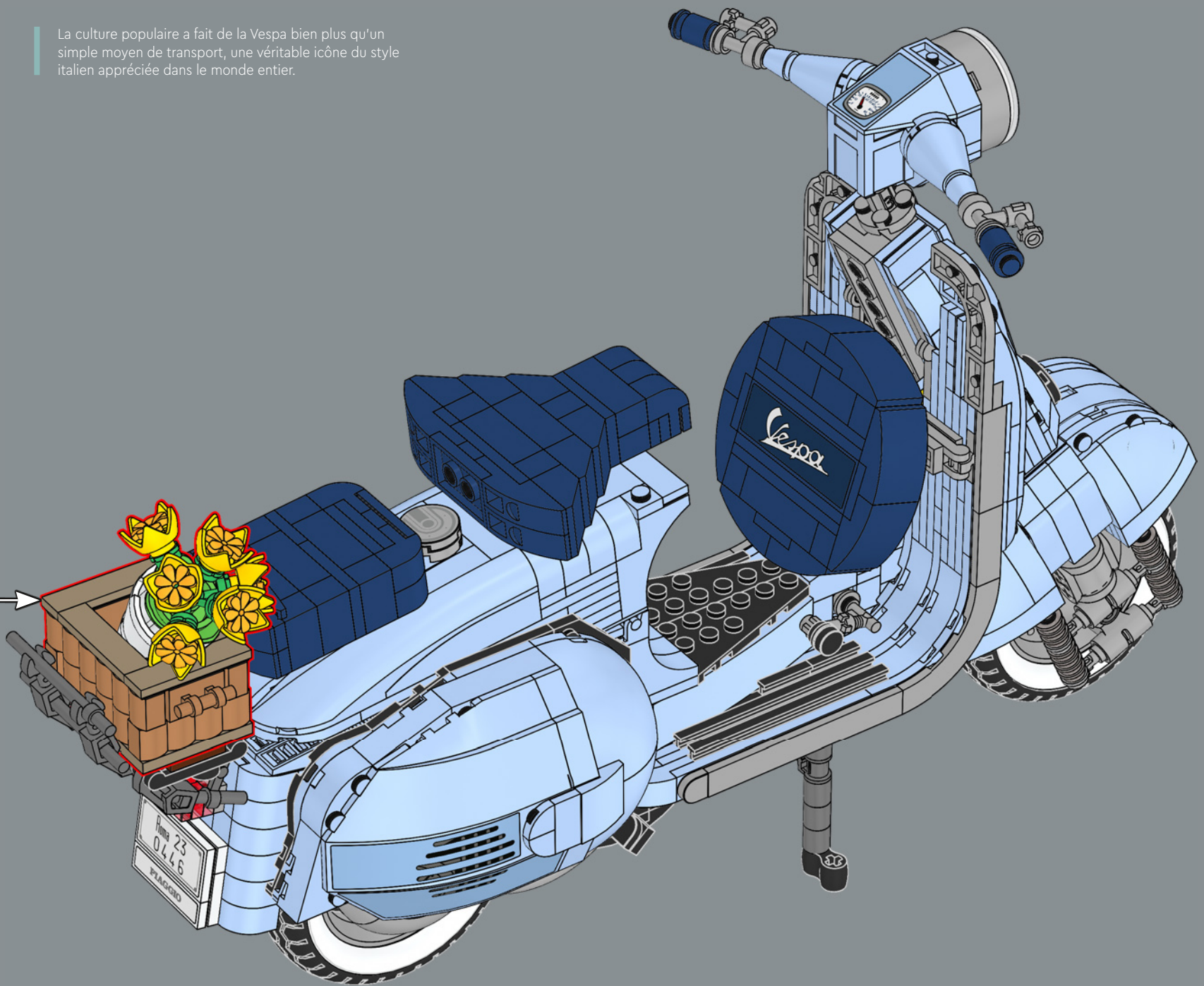


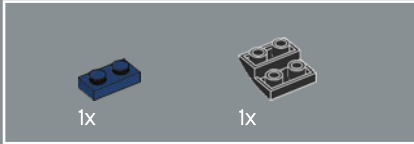
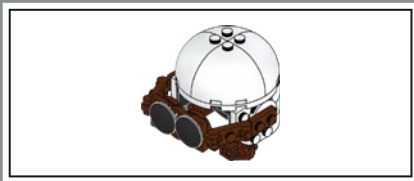
345



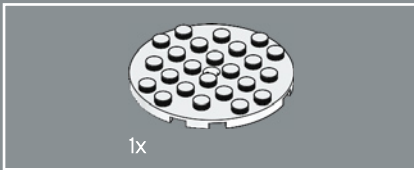
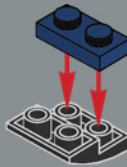
La culture populaire a fait de la Vespa bien plus qu'un simple moyen de transport, une véritable icône du style italien appréciée dans le monde entier.

346

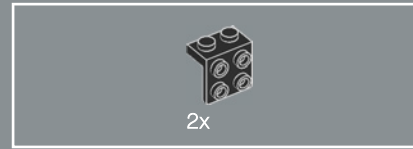
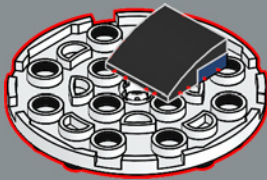




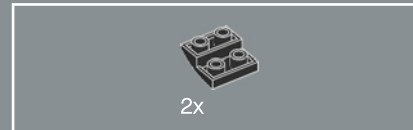
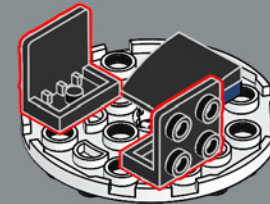
347



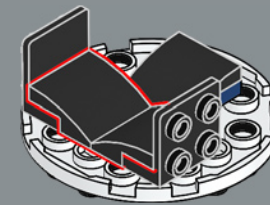
348

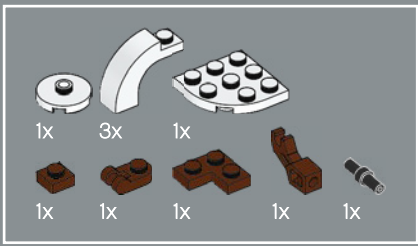


349

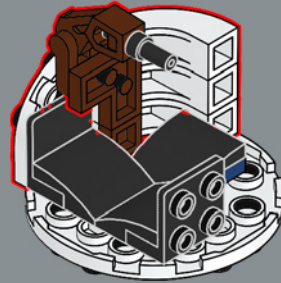
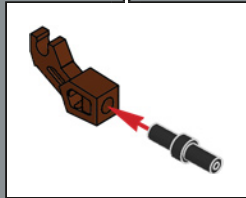
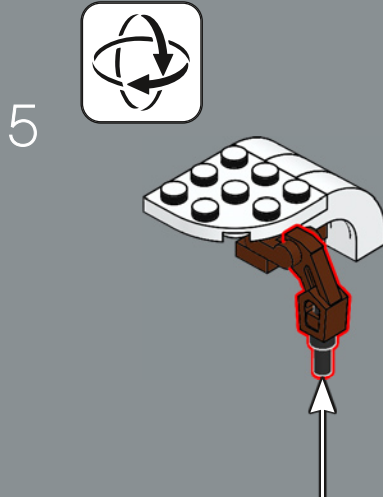
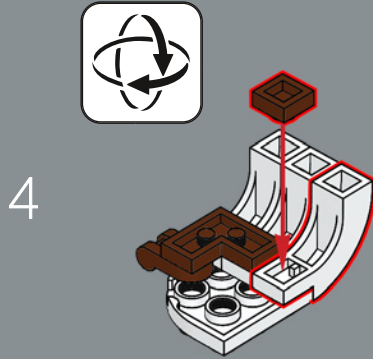
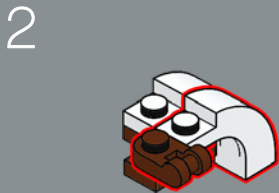
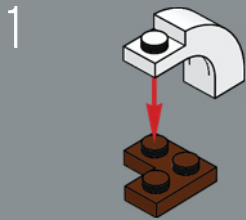


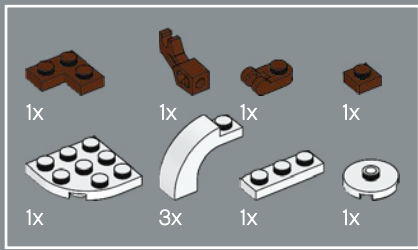
350



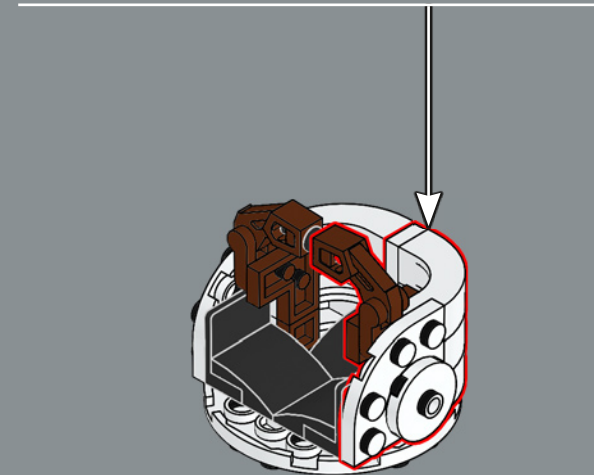
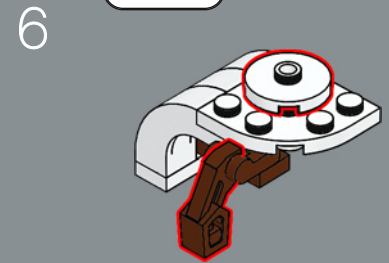
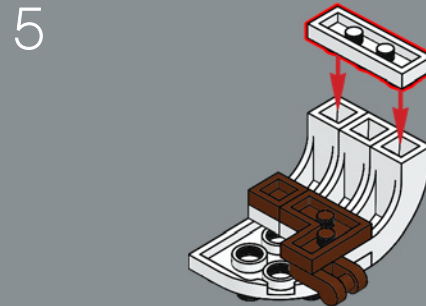
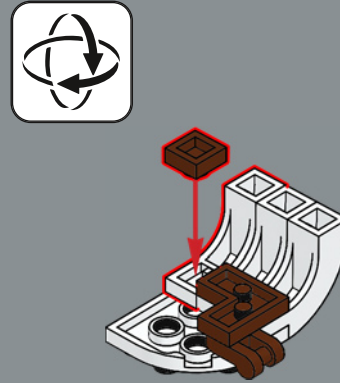
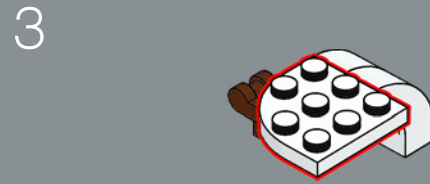
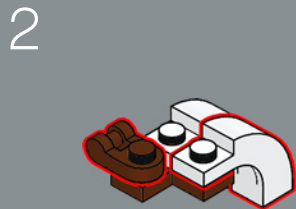
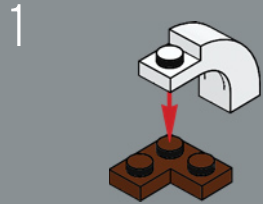


351



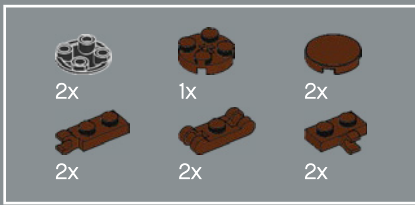


352

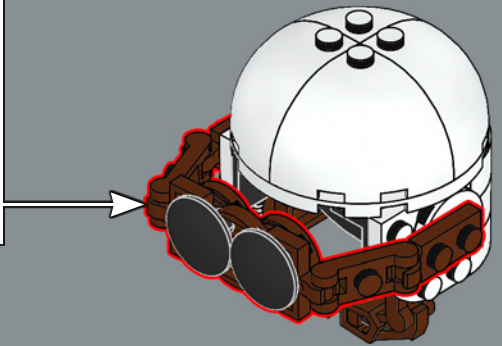
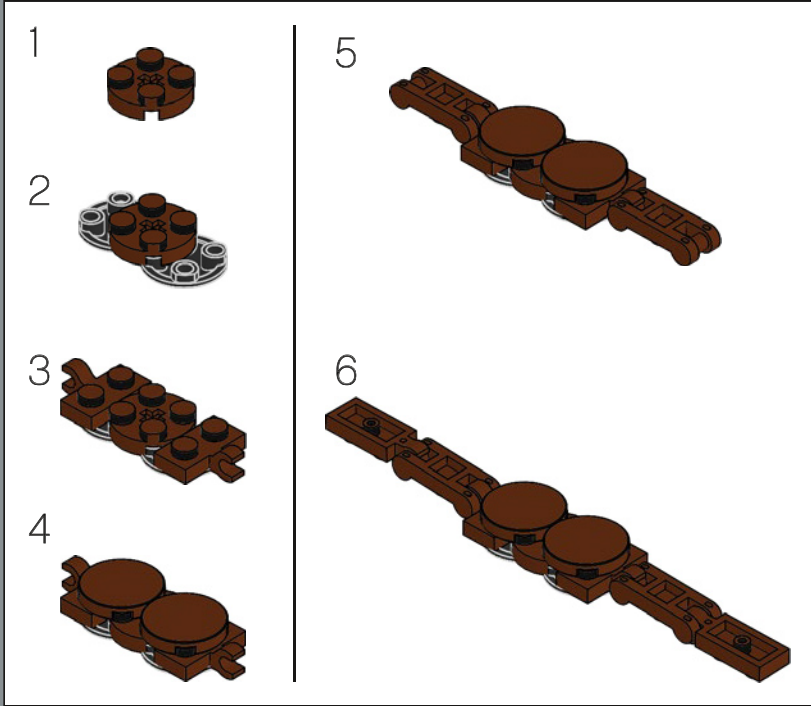
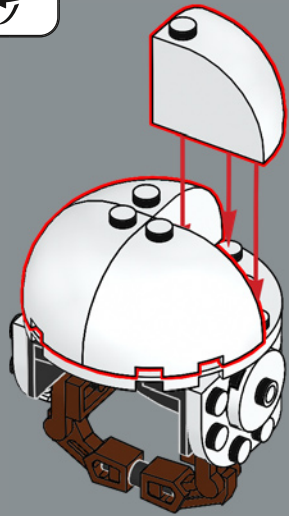




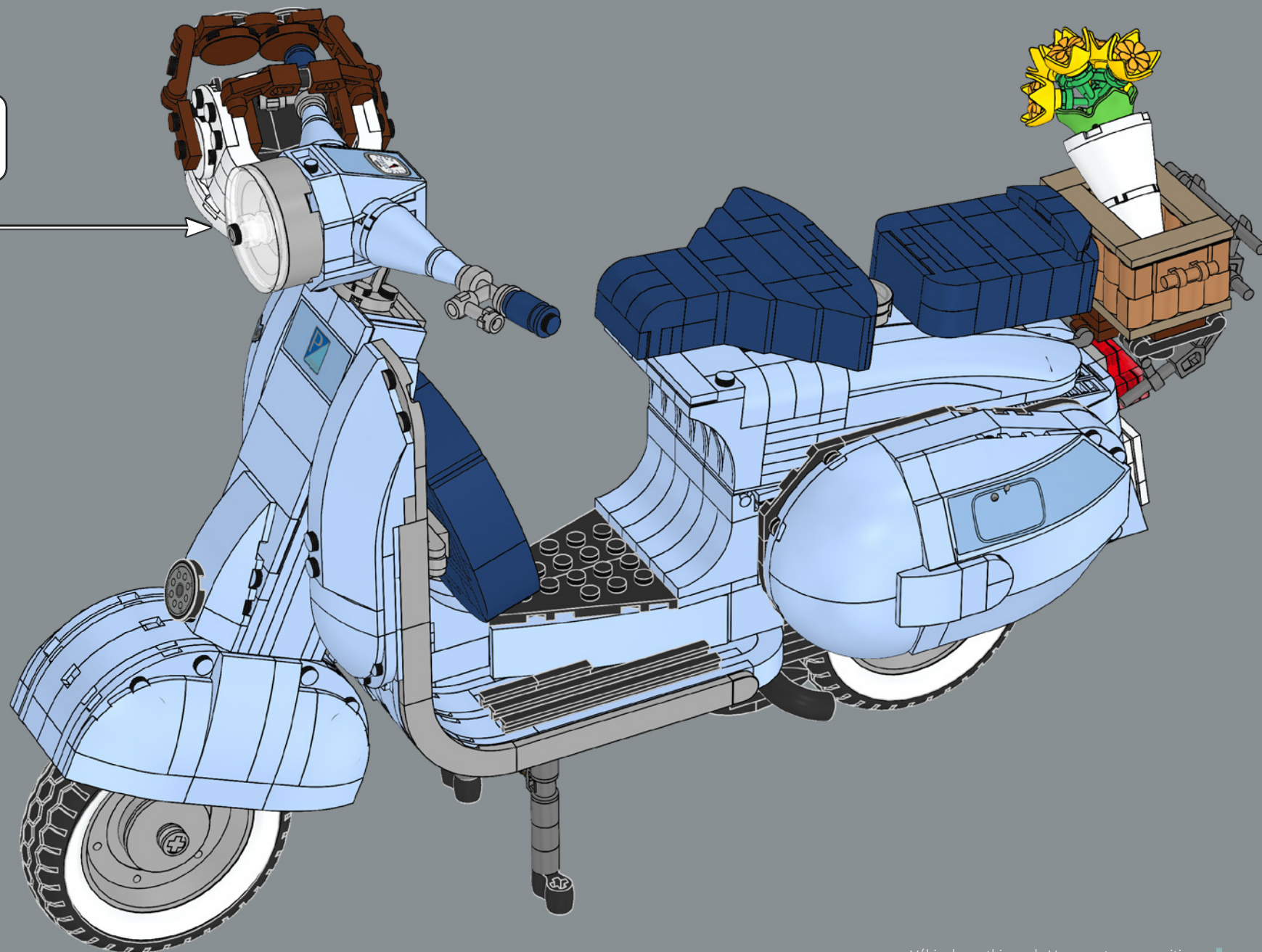
353



354



355





2x
6330191



1x
6044601



2x
6093053



4x
302301



11x
370001



1x
6188466



1x
362301



6x
4629913



1x
302101



1x
243101



1x
371001



4x
4586275



2x
4550745



3x
302001



1x
4560178



2x
300101



1x
6109817



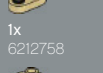
1x
303201



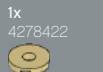
1x
303401



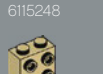
1x
6212758



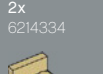
1x
4278422



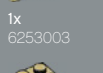
2x
6115248



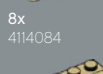
2x
6214334



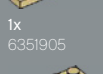
1x
6253003



8x
4114084



1x
6351905



2x
4243824



2x
6284574



1x
407021



2x
6187620



3x
4142865



1x
306921



1x
302121



1x
301021



3x
4143005



2x
6345634



4x
6299413



1x
370923



2x
6284577



6x
614124



1x
6271167



2x
302424



2x
4624985



6x
6365630



2x
6195184



6x
302324



1x
6337231



2x
6224666



3x
302124



1x
301024



1x
371024



8x
302024



1x
6130008



1x
6284070



6x
614126



1x
6256435



1x
300526

1x
6335388



5x
302426



1x
307026



2x
6344752



1x
6371584



2x
6281993



1x
6104209



1x
6141554



2x
6210270



1x
6141556



1x
4180536



1x
4180508



4x
6338428



4x
4278359



2x
4109810



1x
6070695

1x
6179182



2x
300426



2x
6047276



12x
302326



2x
6117973



4x
4107761



1x
4283047



1x
4283046



1x
302226



9x
6211476



4x
6053077



5x
242026



1x
6089119



7x
362326



2x
4198367



2x
6099483



2x
302126



2x
6039869



10x
371026



1x
301026



2x
6325190



2x
4227684



4x
6280168



1x
395726



2x
302026



1x
4647286



2x
300126



4x
366626



3x
300926



1x
4243819



2x
6101857



1x
379526



4x
4286009



2x
6369790



2x
4514845



1x
6317564



6x
6135287



2x
302428



6x
302328



1x
302228



1x
6269940



3x
4107758



4x
302028



1x
379528



1x
6345196



1x
6240030



1x
6252205



2x
6245252



1x
6254248



2x
6252042



3x
6240212



1x
6251290



1x
6240515



1x
6093038



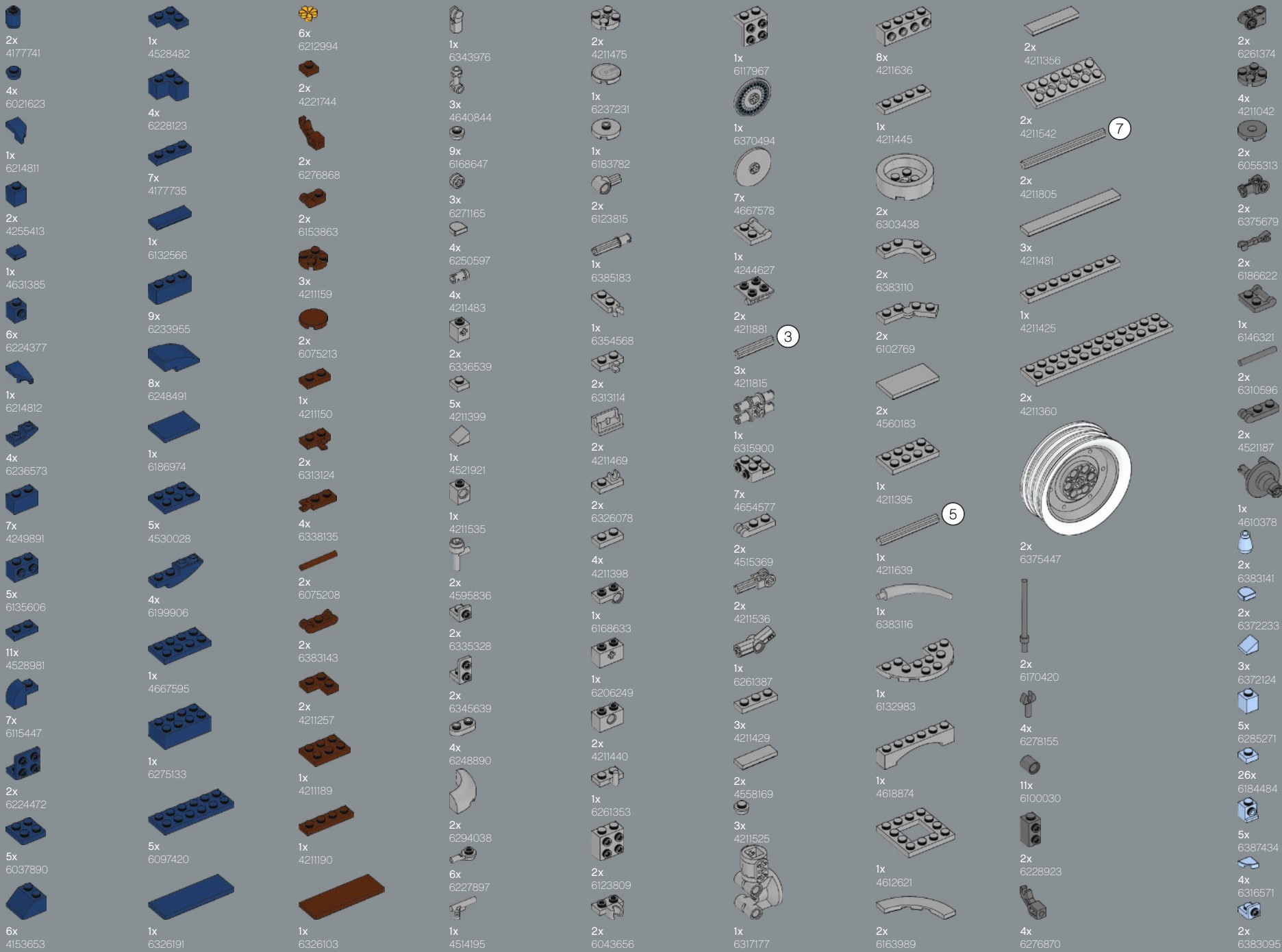
4x
6175927



1x
6167894


5

16







5




Customer Service
Kundenservice
Service Consommateurs
Servicio Al Consumidor

LEGO.com/service or dial



00800 5346 5555 :


1-800-422-5346 :




FEEDBACK AND WIN



FEEDBACK AND WIN

Your feedback will help shape the future development of this product series.

Please visit:

FEEDBACK UND GEWINNEN

Dein Feedback trägt zur Weiterentwicklung dieser Produktreihe bei.

Geh auf:

COMMENTEZ ET GAGNEZ

Vos commentaires nous aideront à concevoir les futurs produits de cette gamme.

Rendez-vous sur :

COMENTA Y GANA

Tu opinión nos ayudará a dar forma al desarrollo de esta serie de productos en el futuro.

Visita:

反馈有奖

您的反馈将有助于我们在今后改进本系列产品。

请访问：

[LEGO.com/productfeedback](https://www.lego.com/productfeedback)

By completing, you will automatically enter a drawing to win a LEGO® set.

Terms & Conditions apply.

Durch Ausfüllen nimmst du automatisch an der Verlosung eines LEGO® Preises teil.

Es gelten die Teilnahmebedingungen.

En envoyant vos commentaires, vous serez automatiquement inscrit(e) à un tirage au sort qui vous permettra de remporter un prix LEGO®.

Offre soumise à conditions.

Al contestar, participarás automáticamente en el sorteo y podrás ganar un set LEGO®.

Sujeto a Términos y Condiciones.

完成我们的反馈调查，即可自动进入抽奖环节，赢取乐高®套装。

适用《条款和条件》。



LEGO and the LEGO logo are trademarks of the LEGO Group. ©2022 The LEGO Group.

VESPA® Official Product.
VESPA® is a registered trademark owned by Piaggio & C. S.p.A. and used under license by LEGO System A/S.