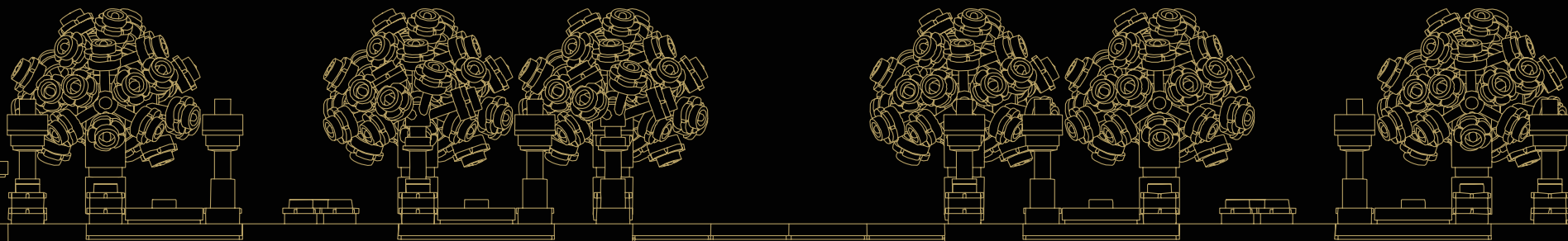
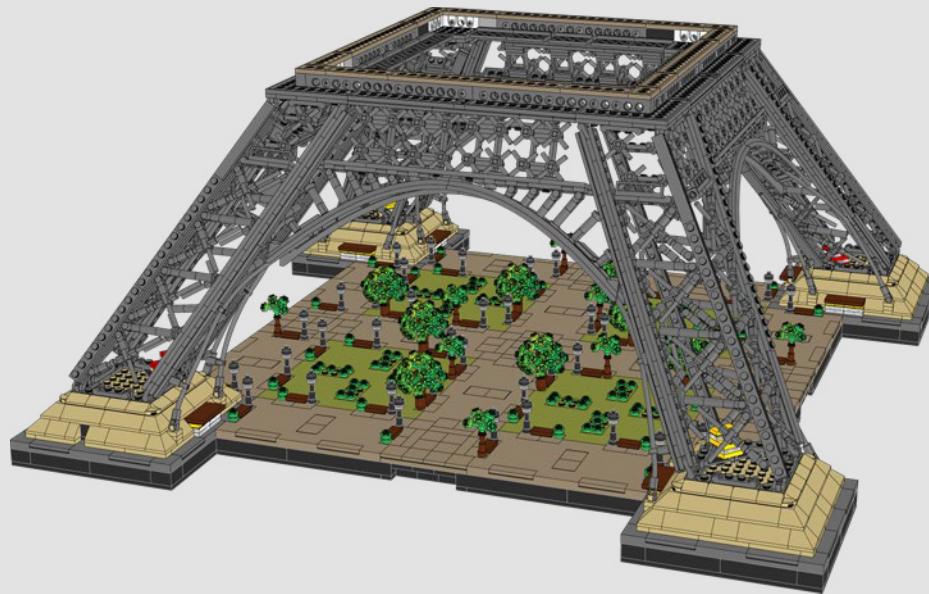
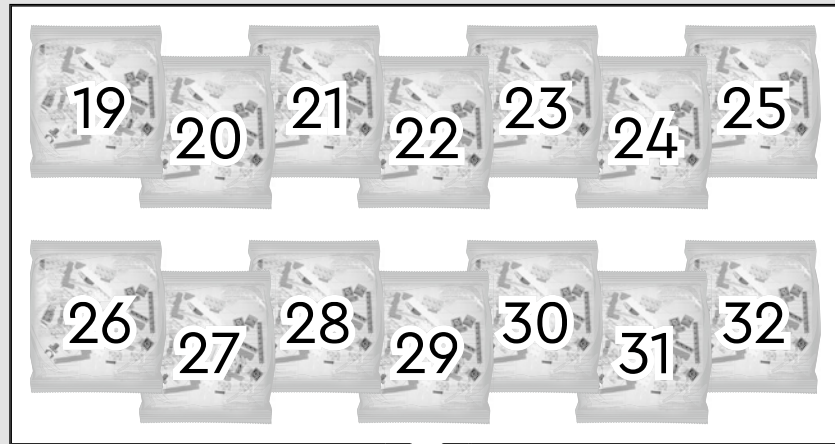


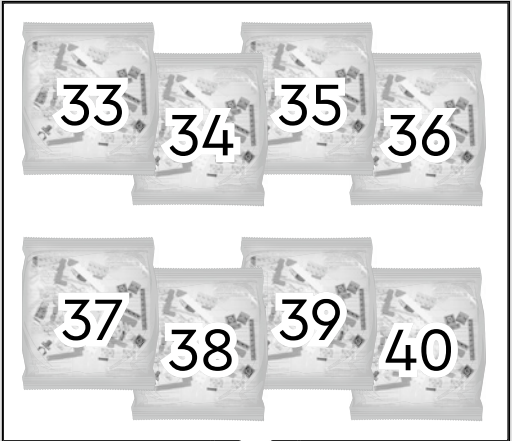


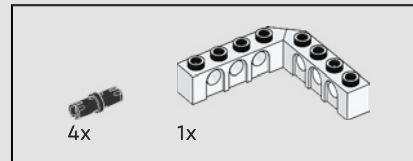
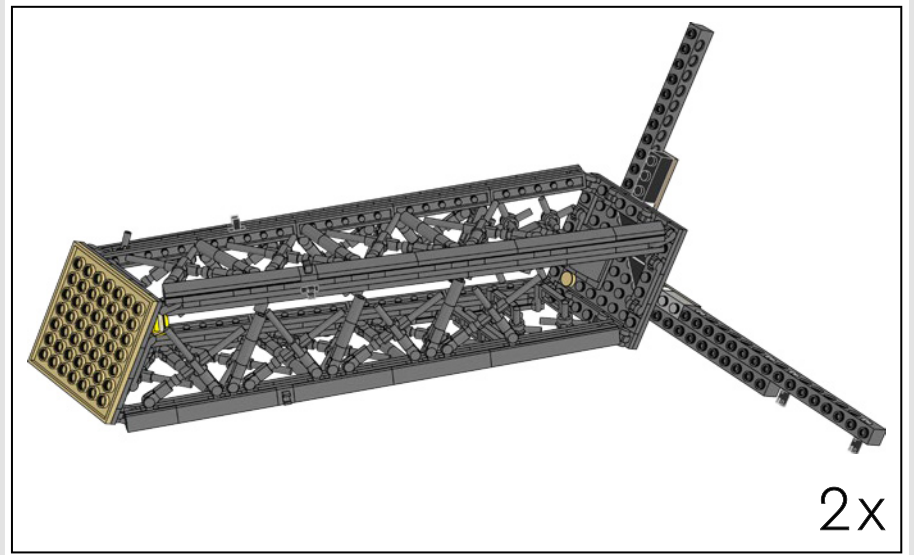
# La tour Eiffel

Livret 2

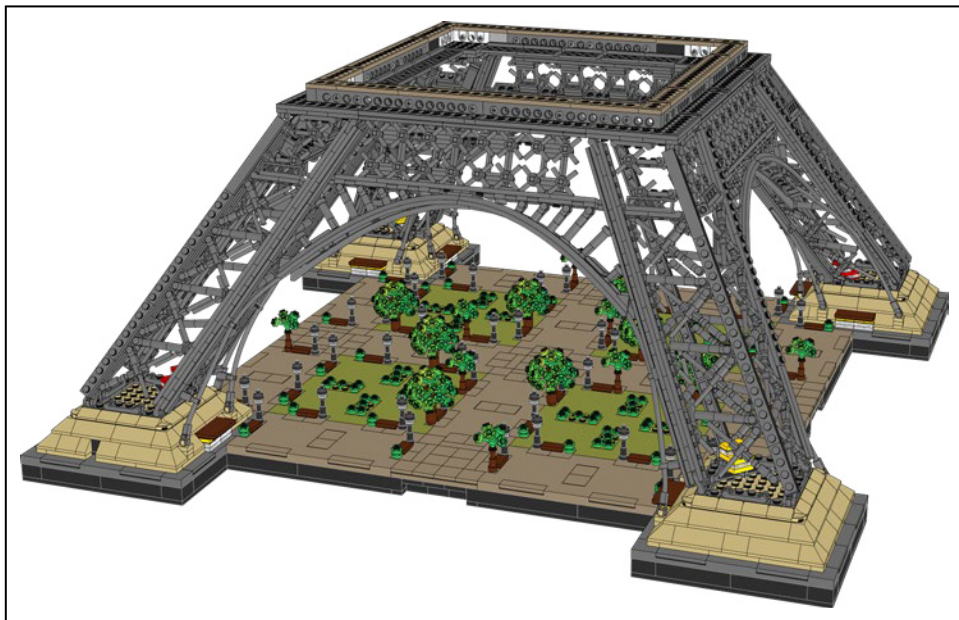
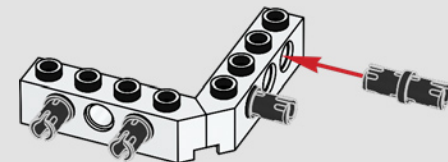


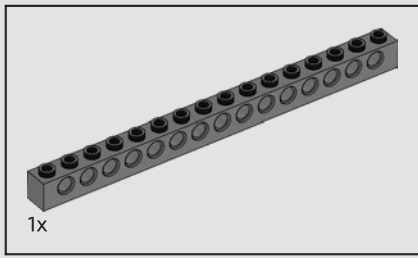




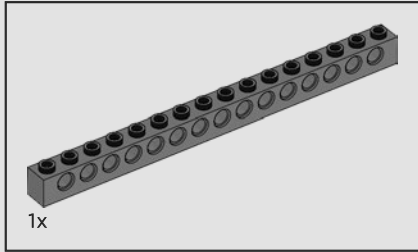


88

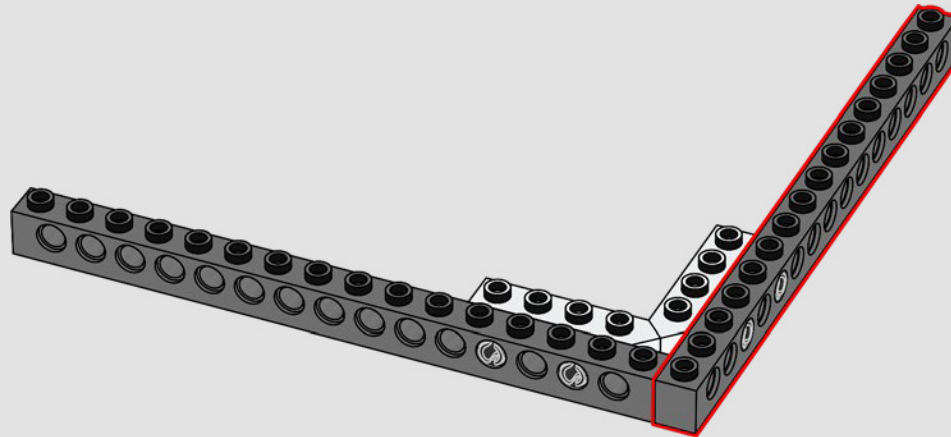


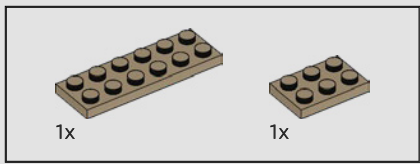


89

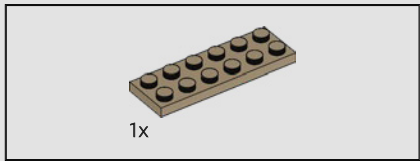
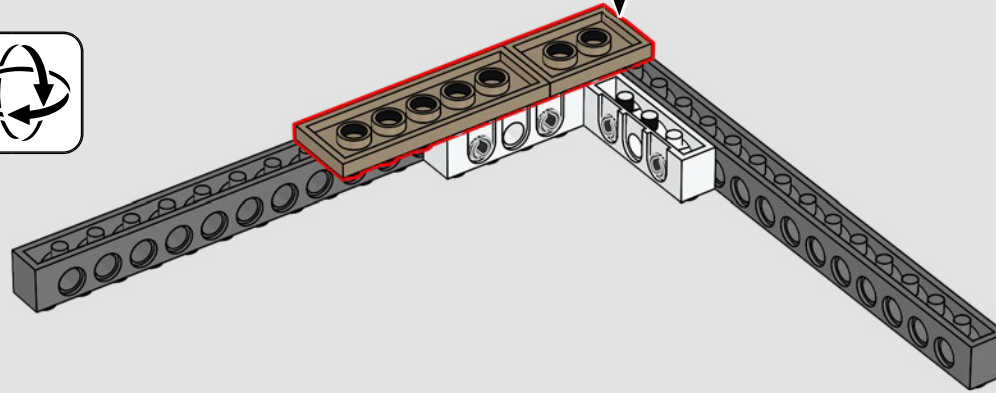
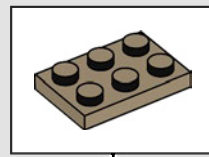


90

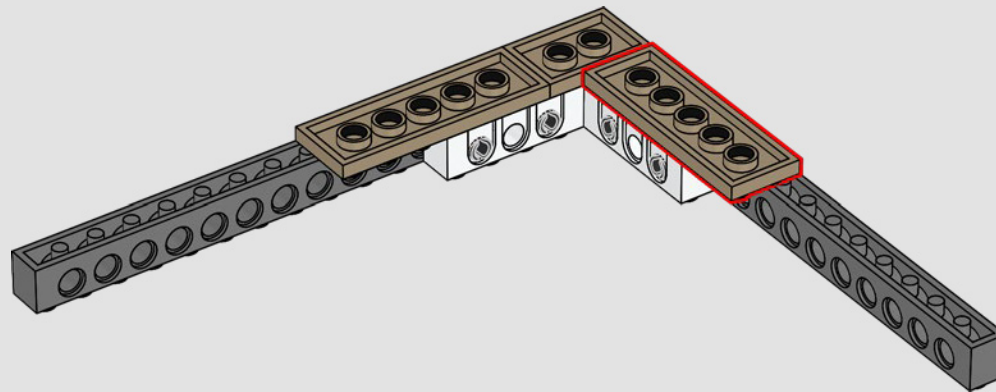


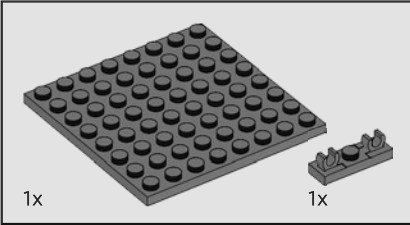
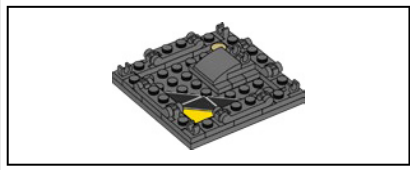


91

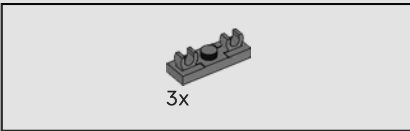
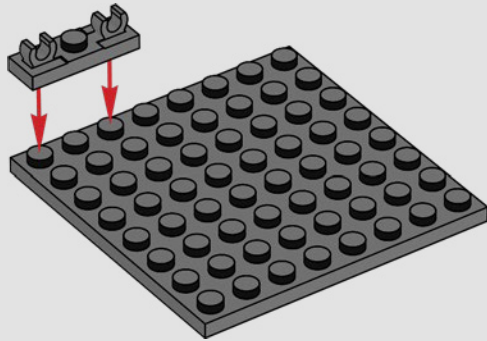


92

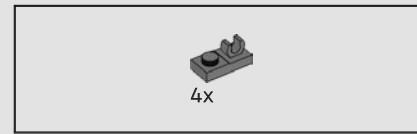
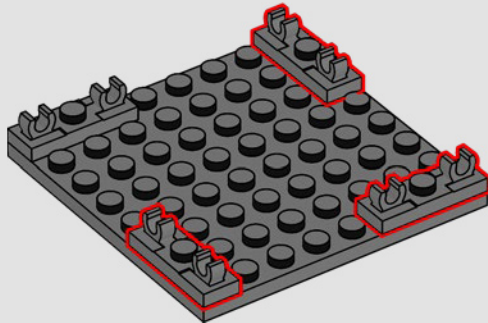




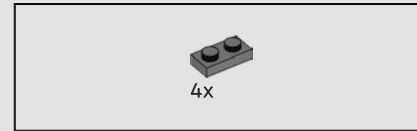
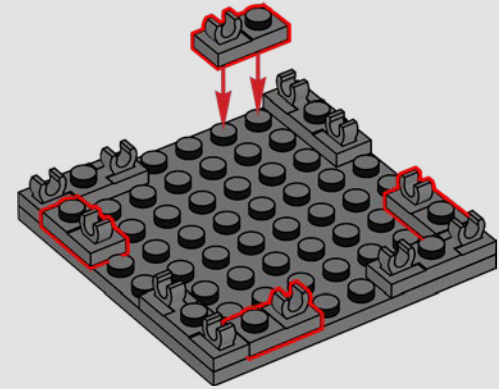
93



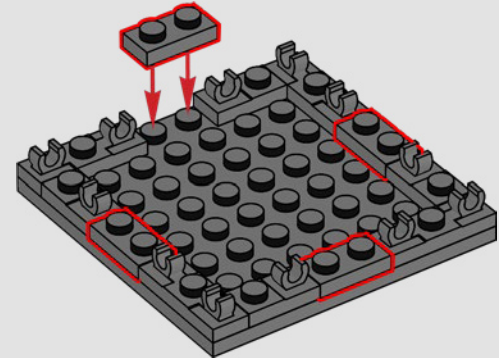
94

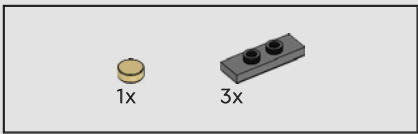


95

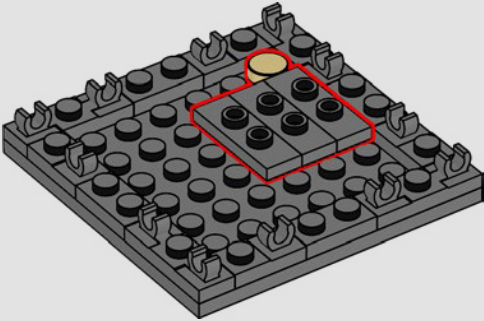


96

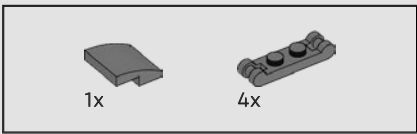
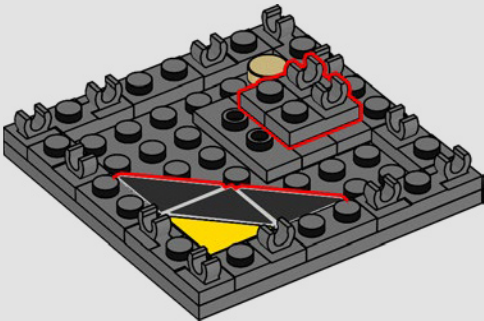




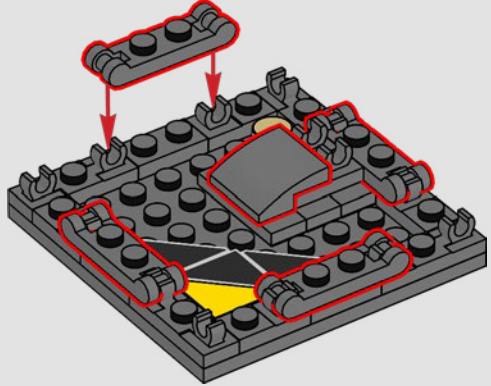
97



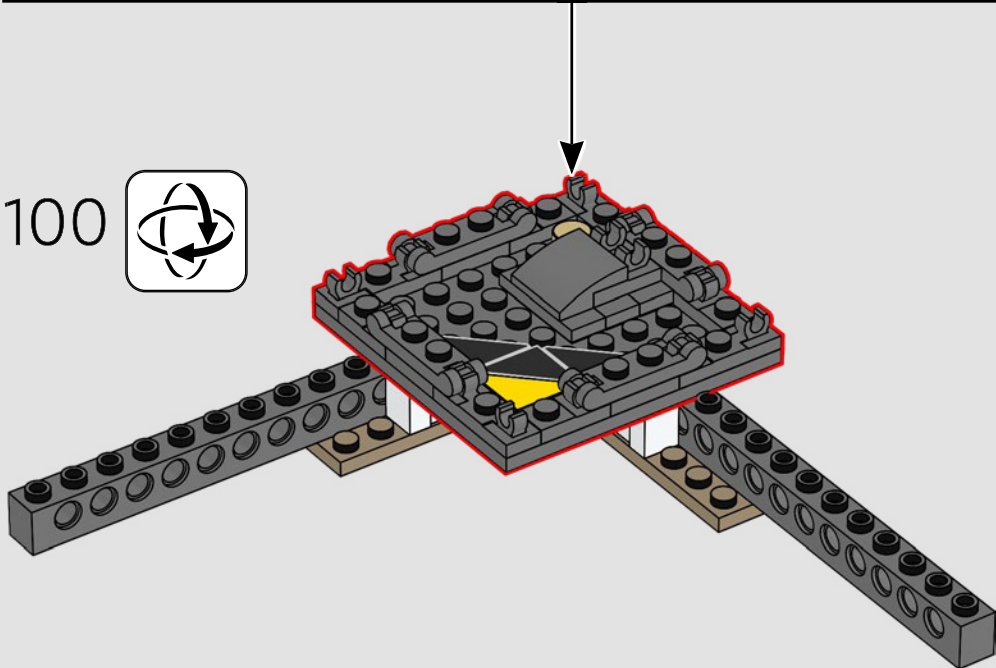
98



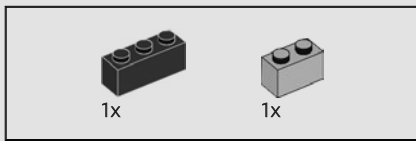
99



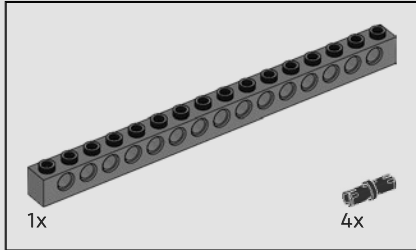
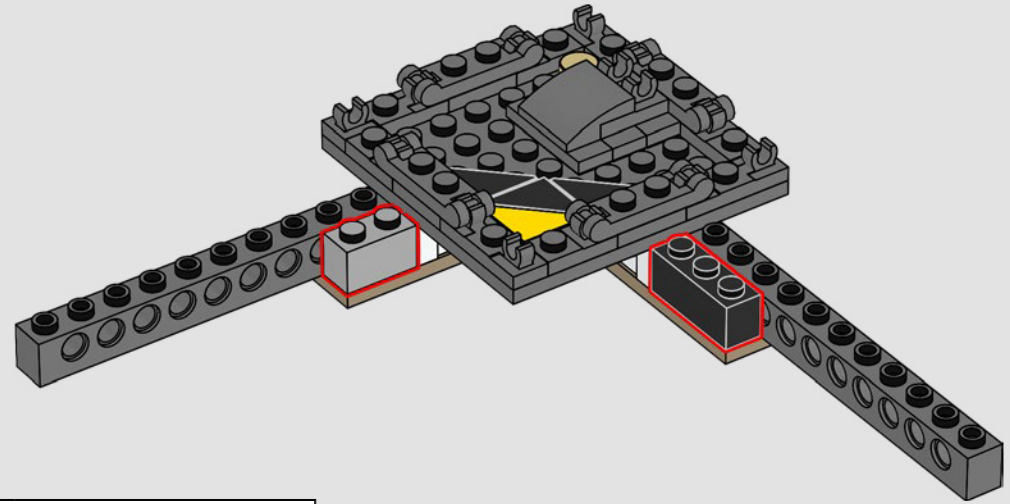
100



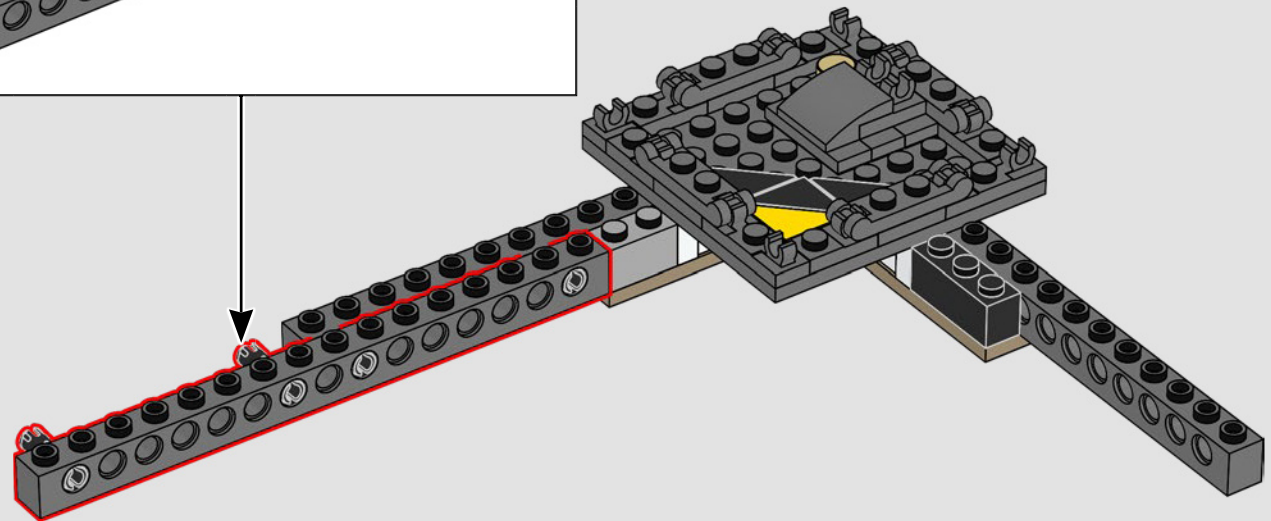
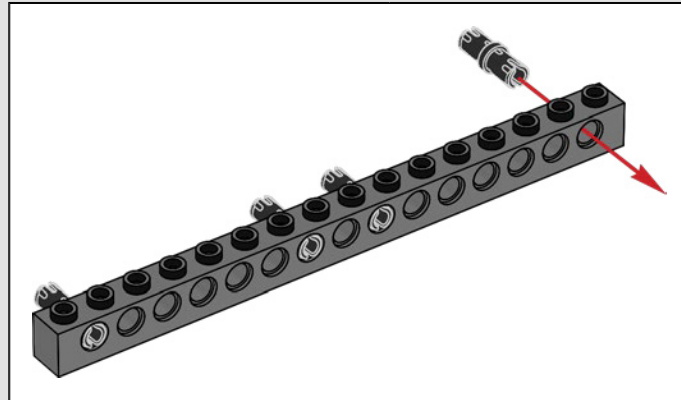


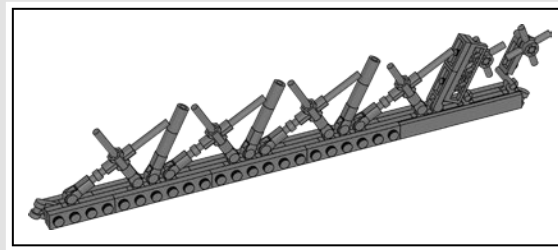


101

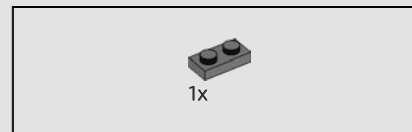
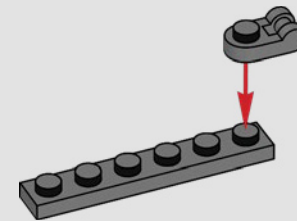


102

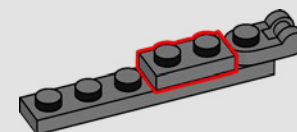


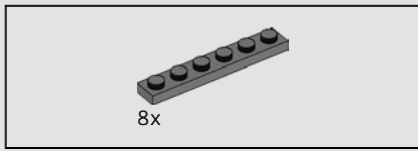


103

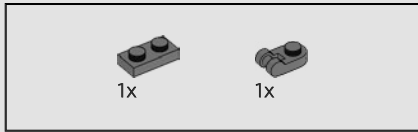
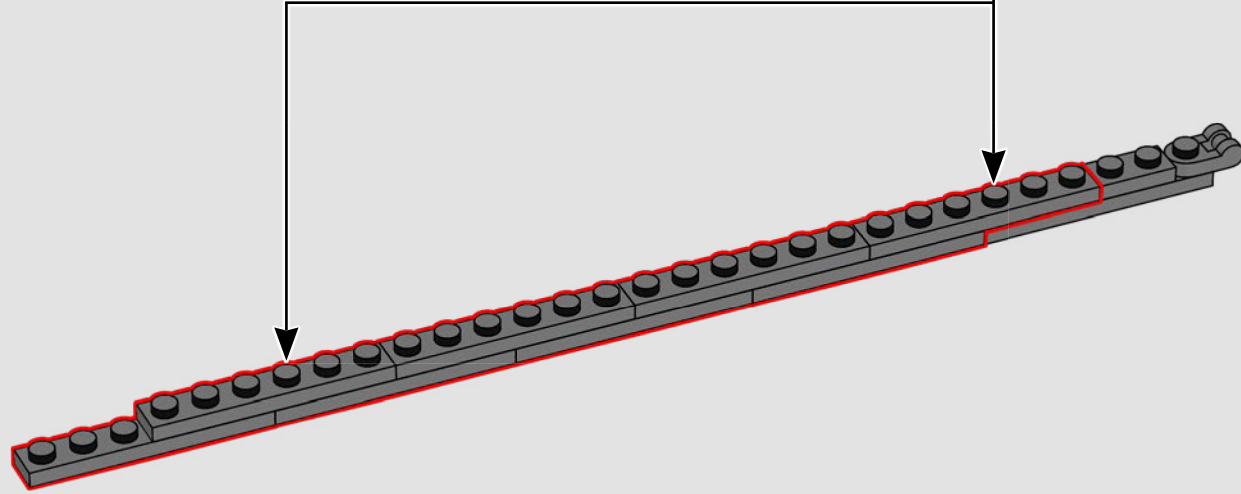
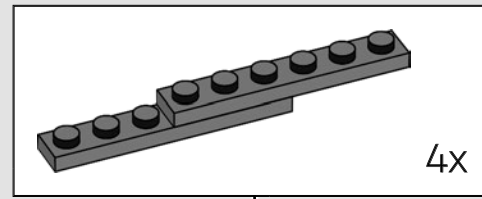


104

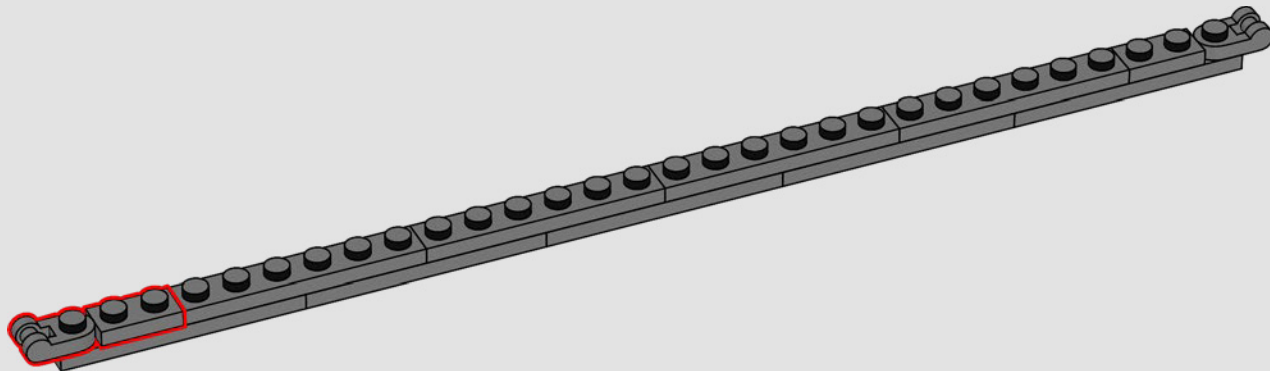


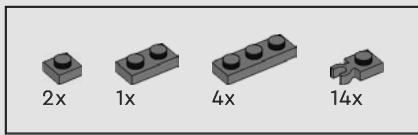


105

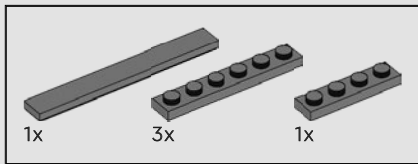
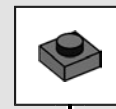
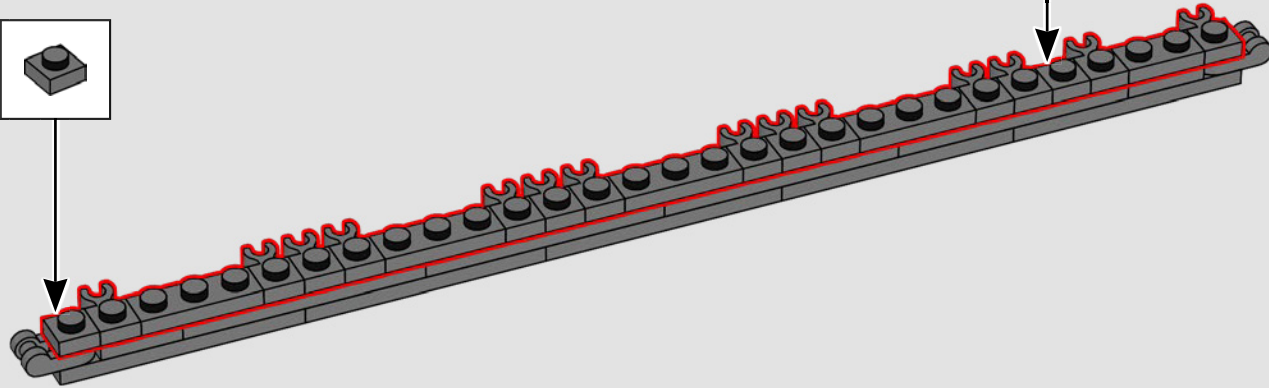
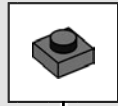


106

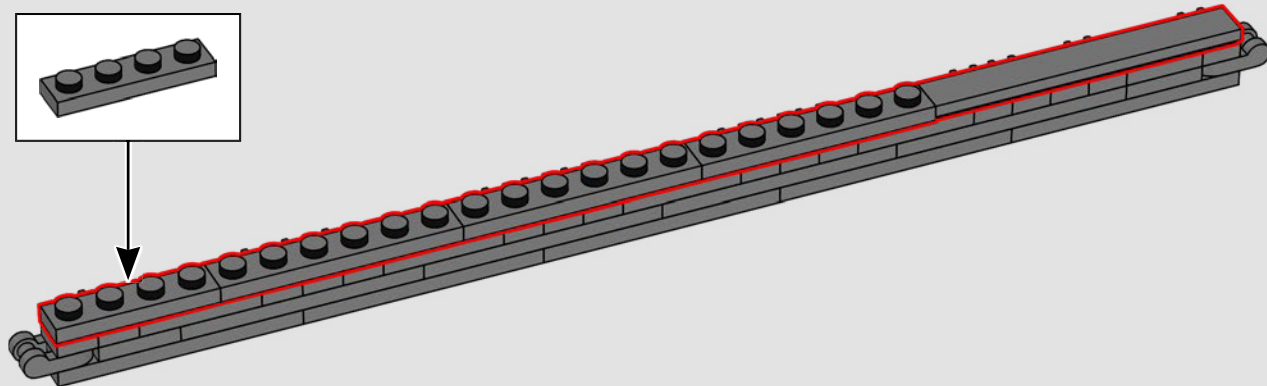
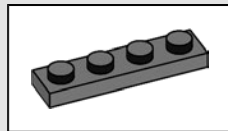


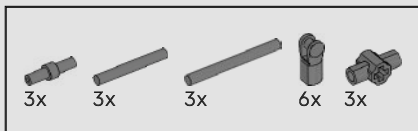


107

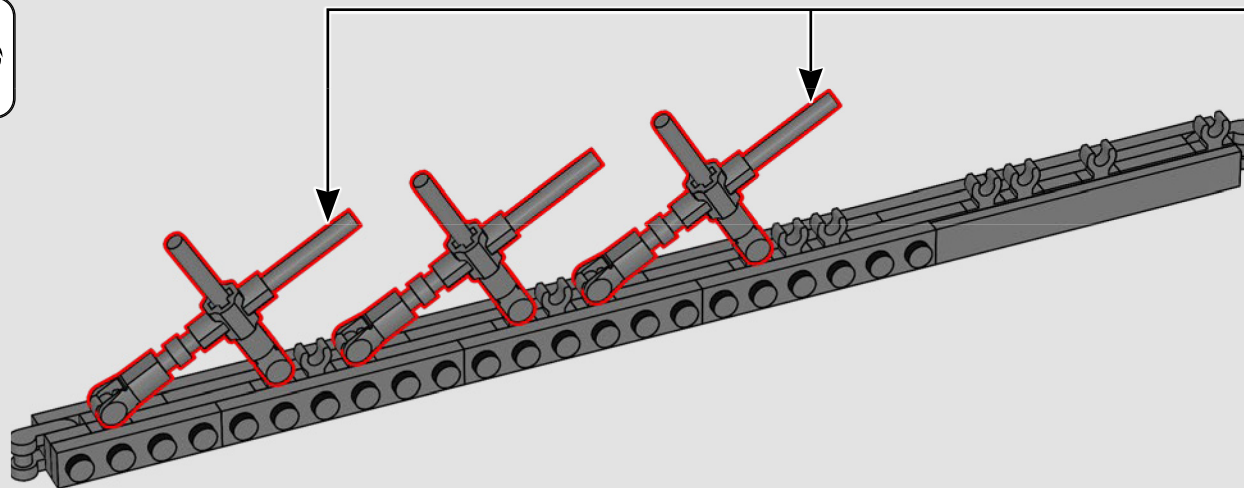
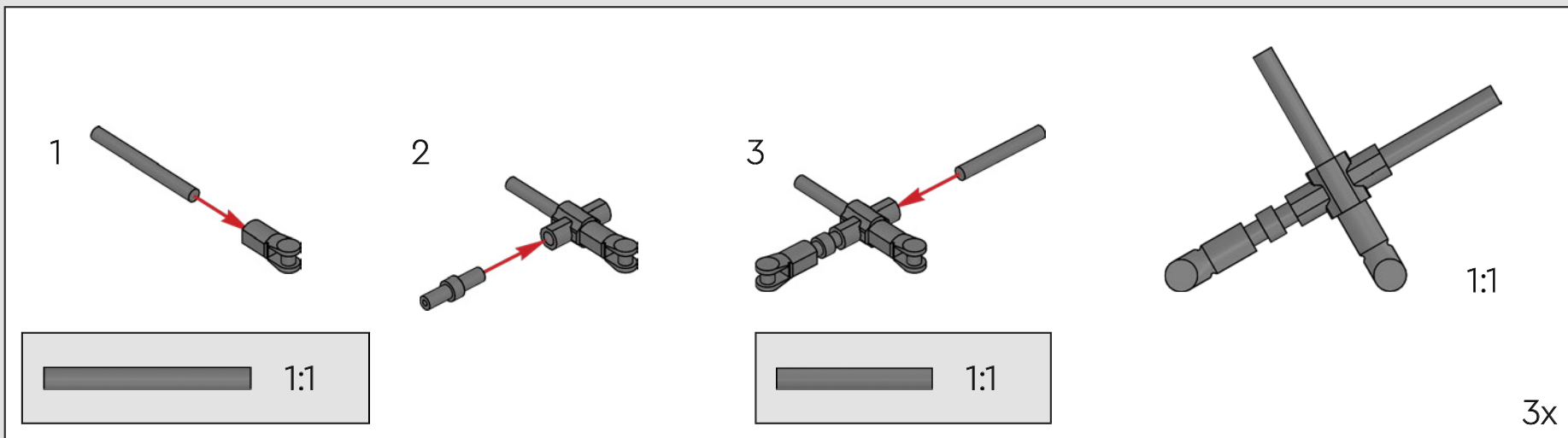


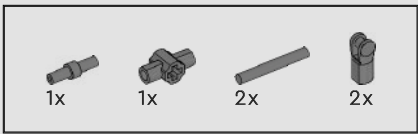
108



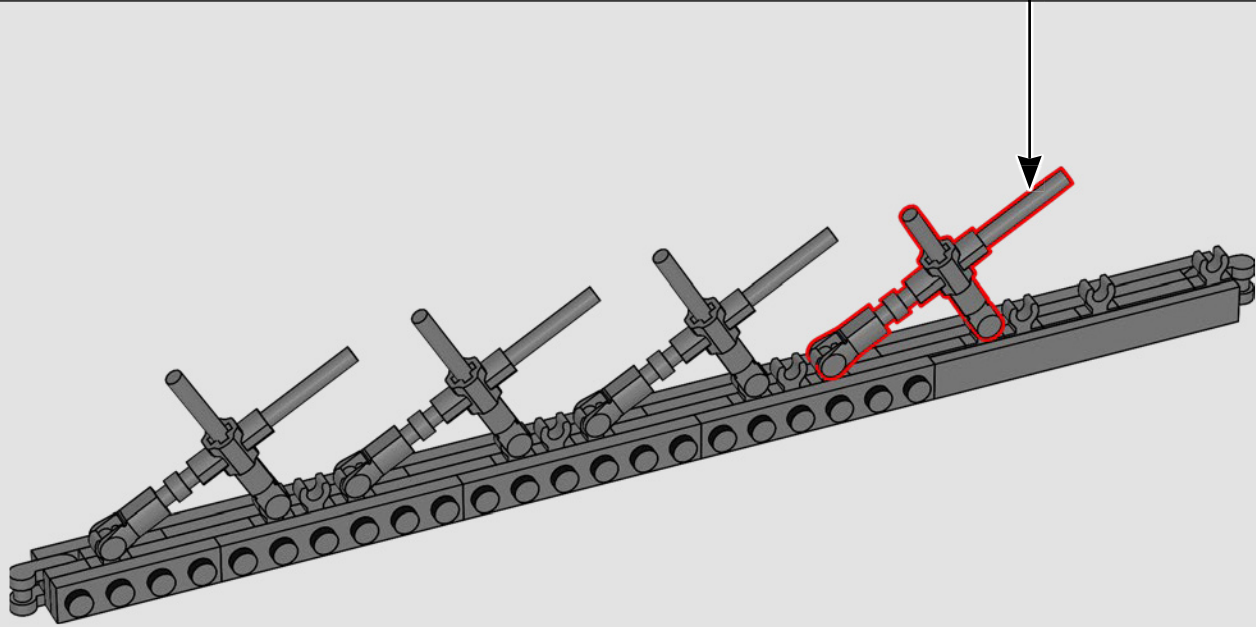
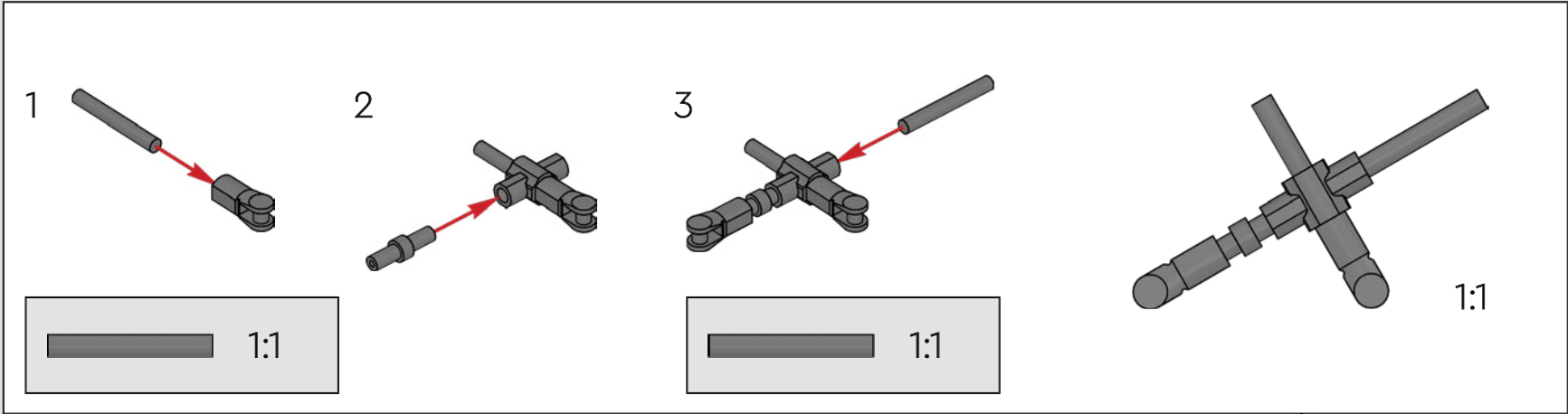


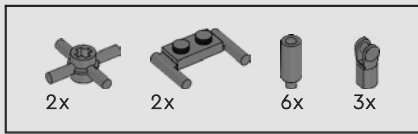
109



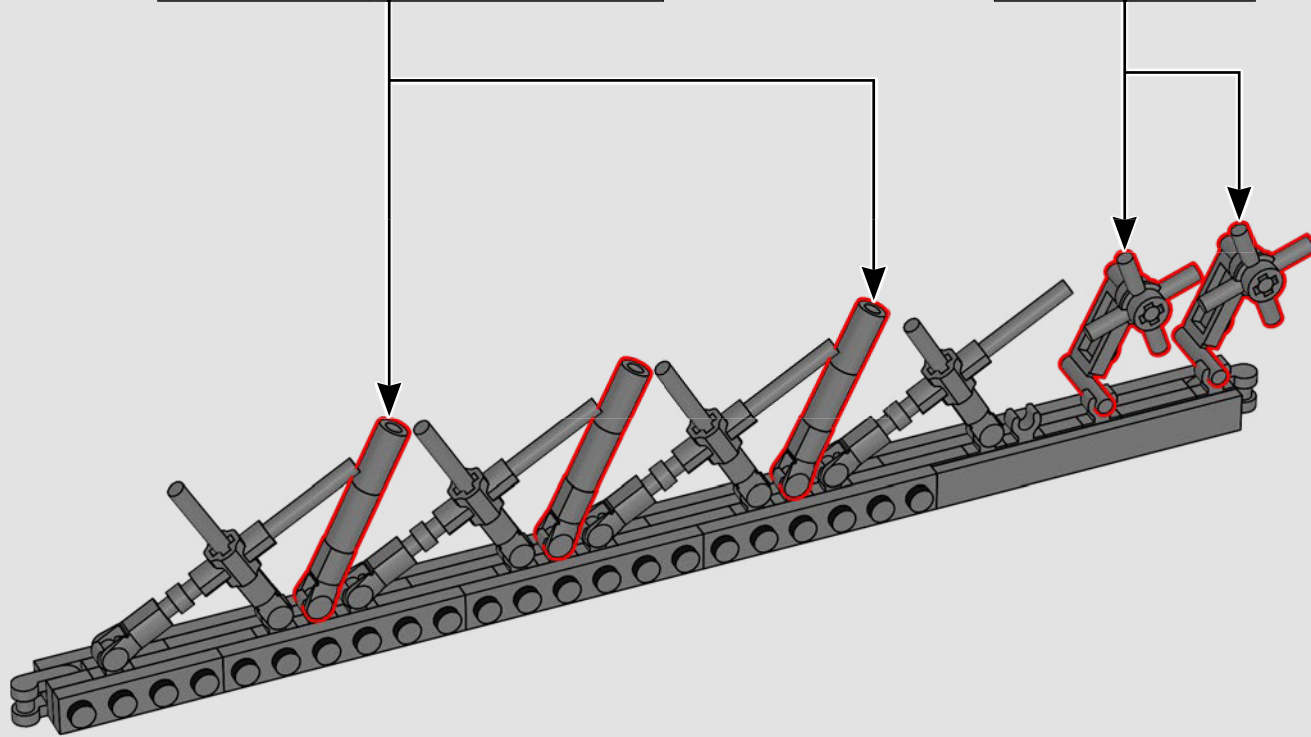
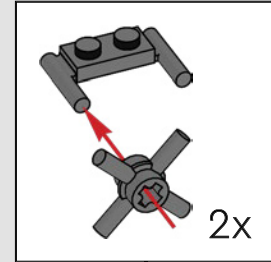
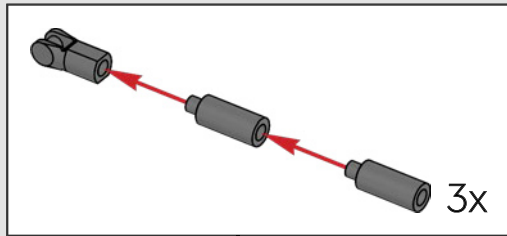


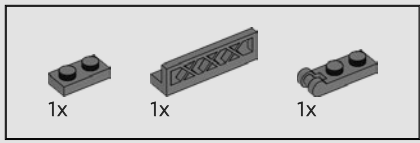
110



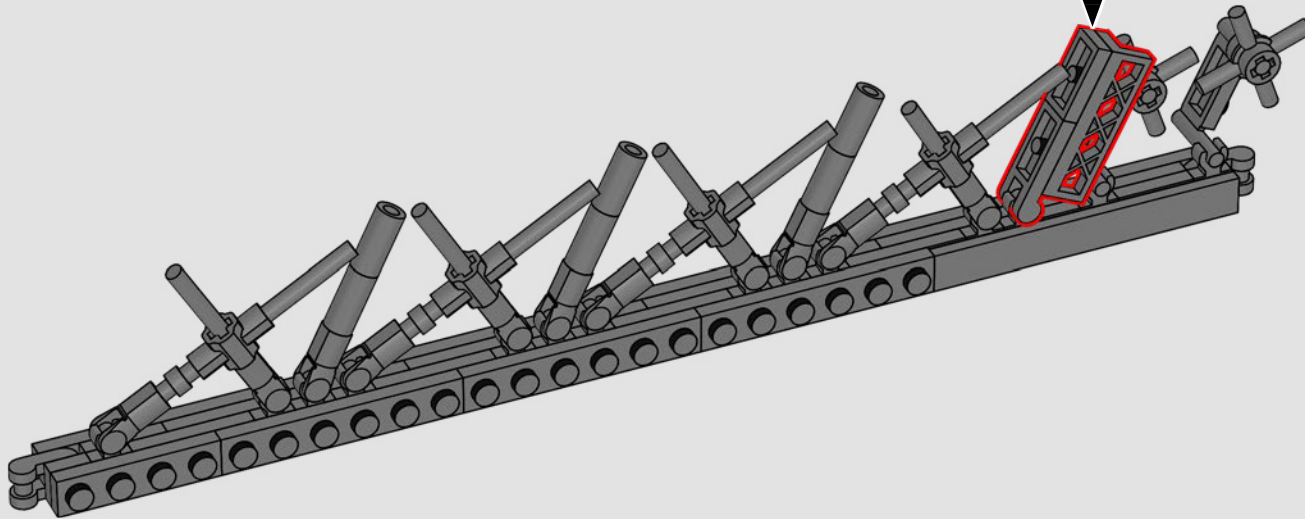
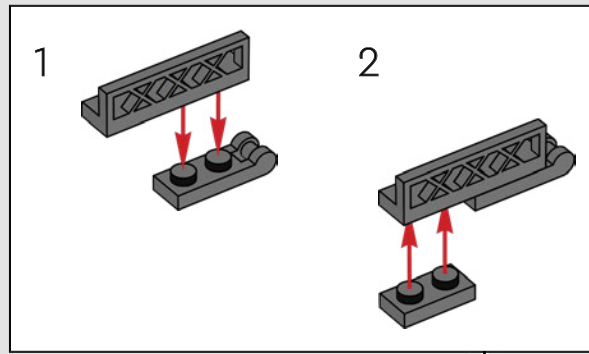


111

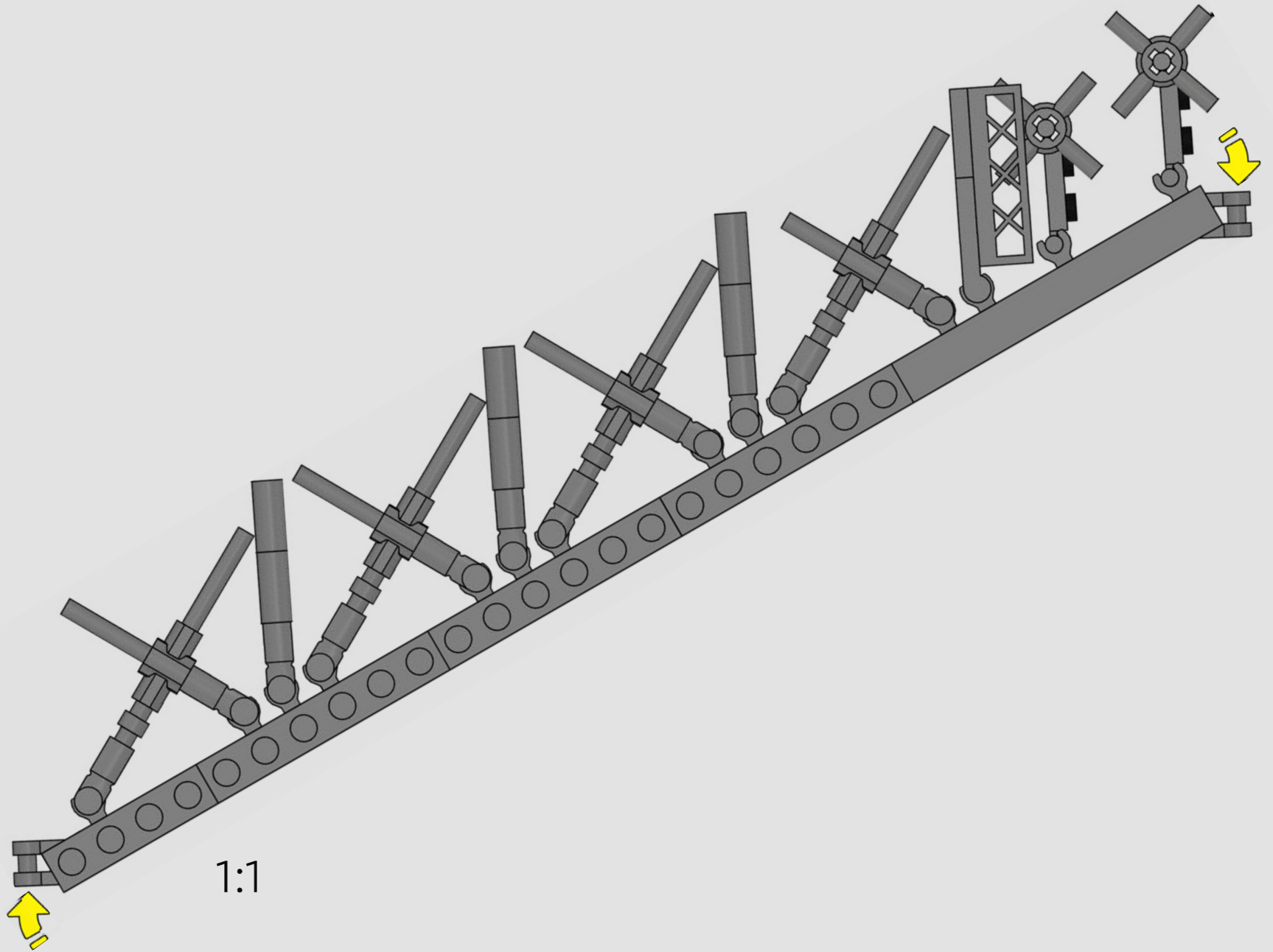




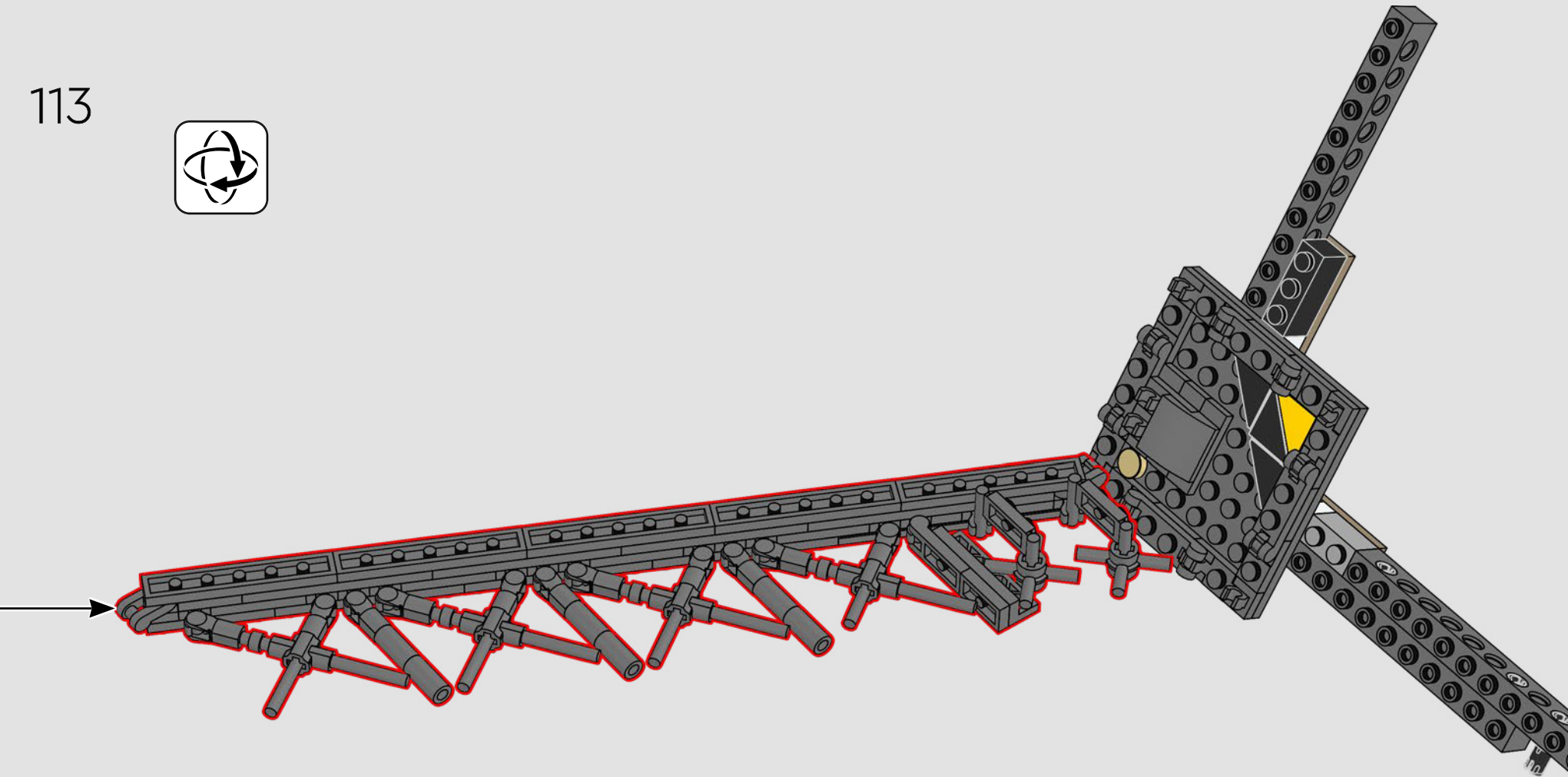
112

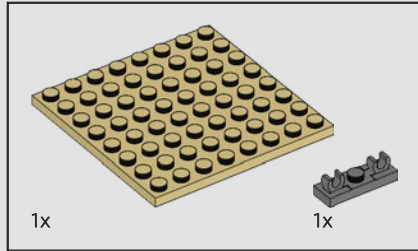
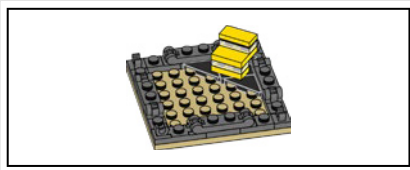






113

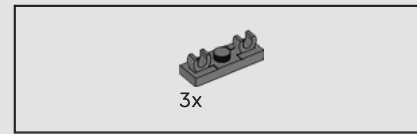
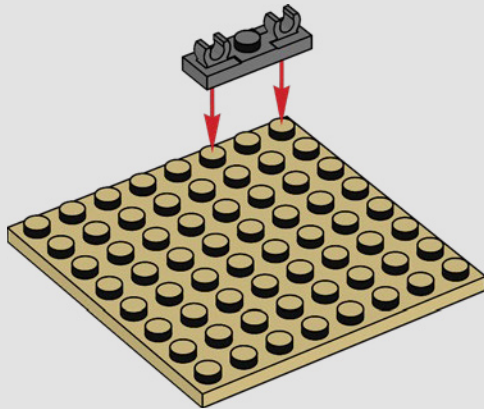




1x

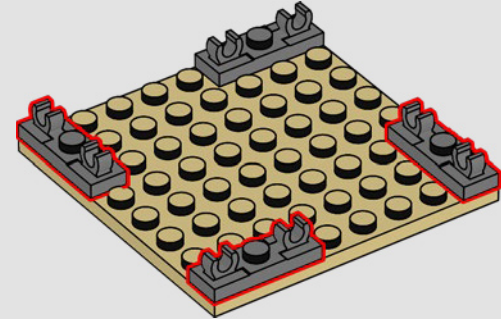
1x

114



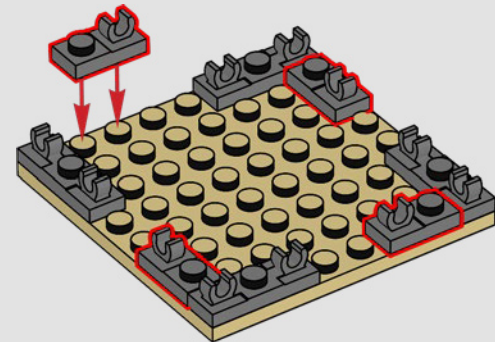
3x

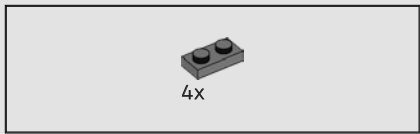
115



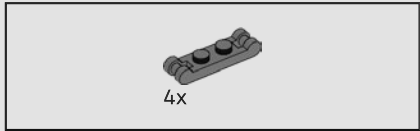
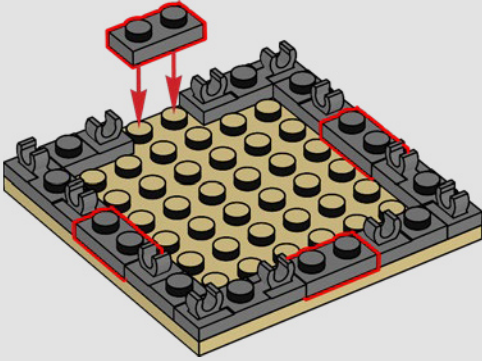
4x

116

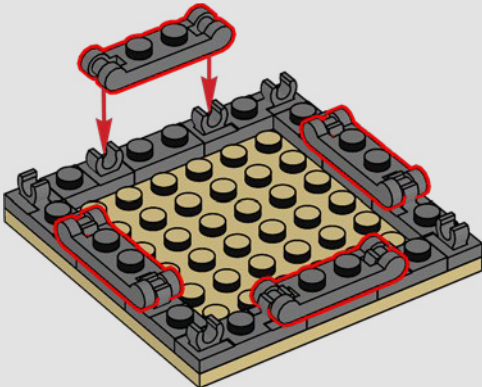




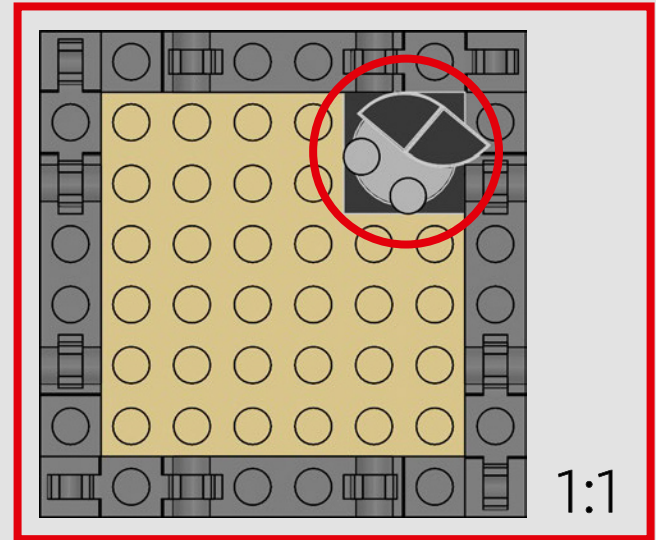
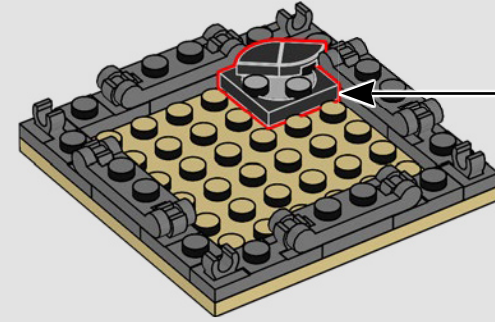
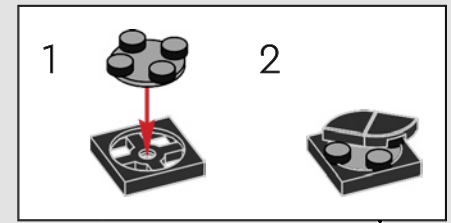
117



118

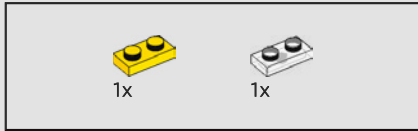
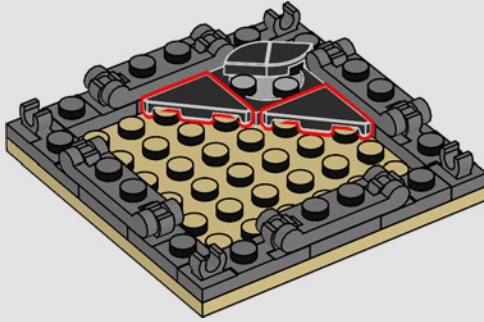


119

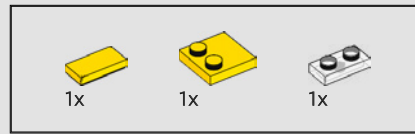
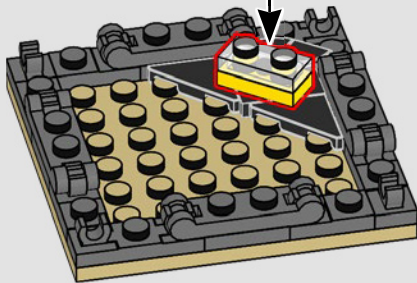
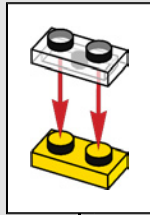




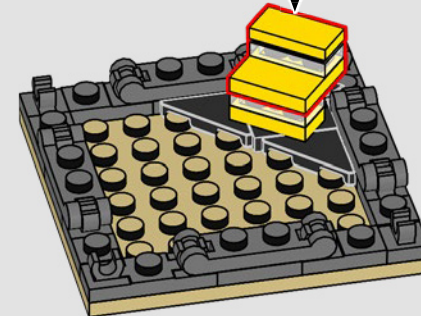
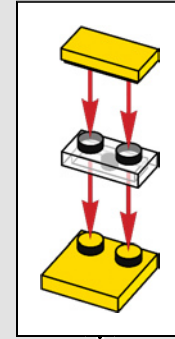
120



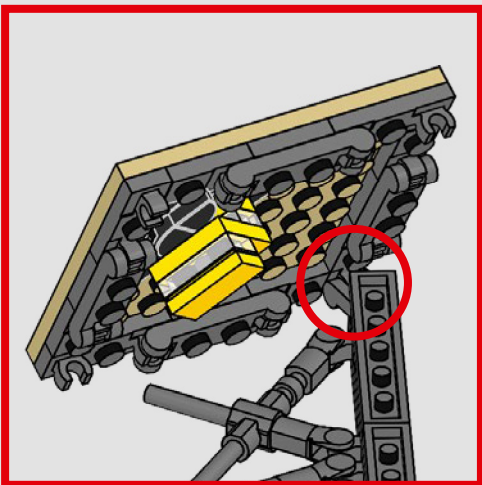
121



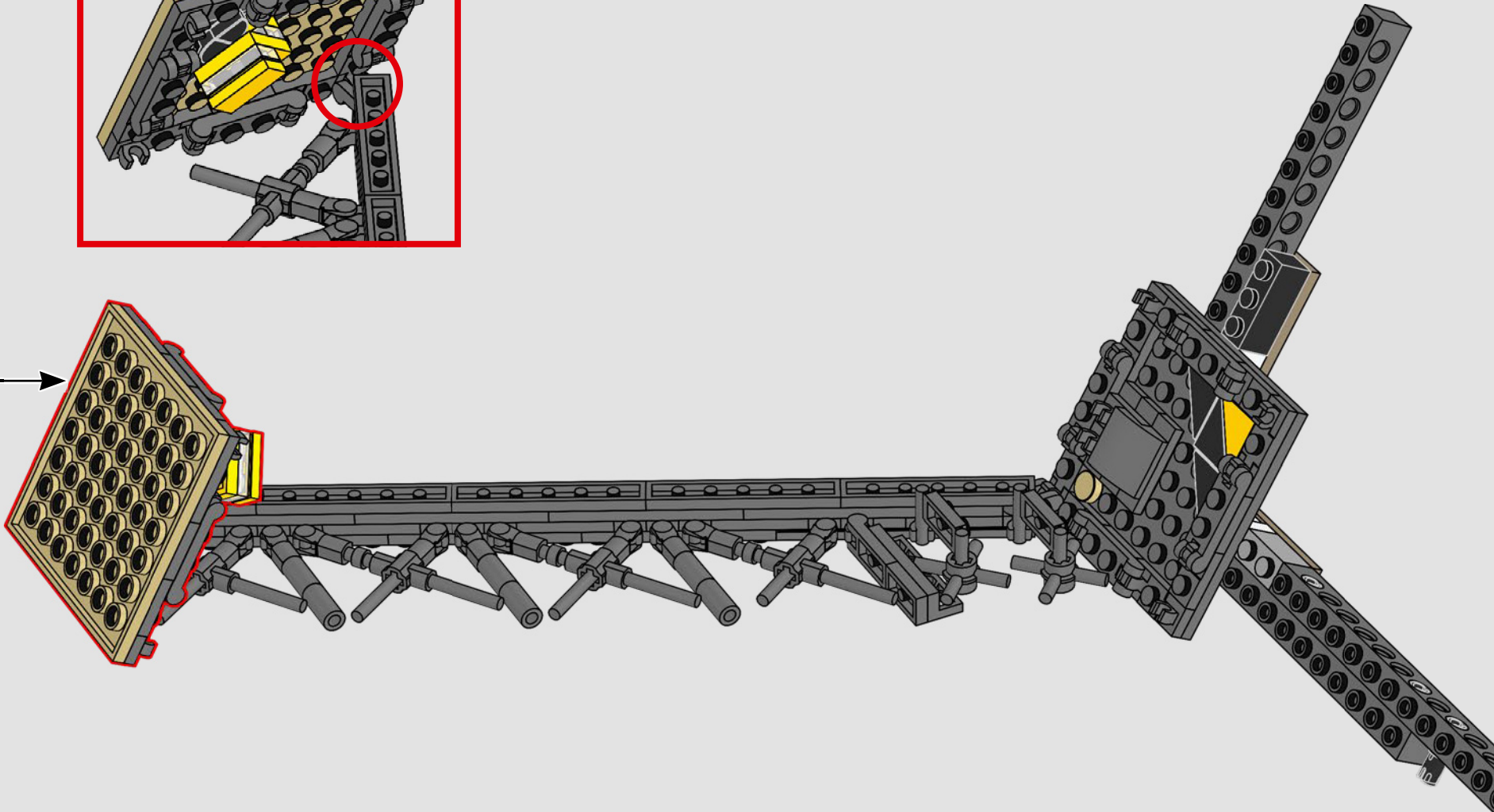
122

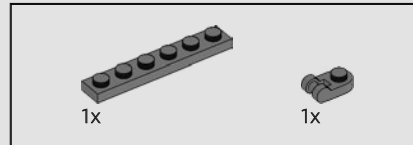
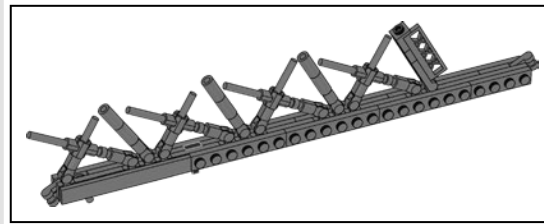


123

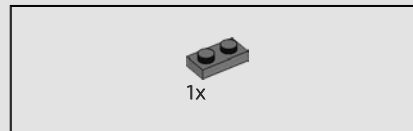
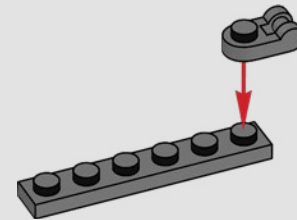


Les deux paires d'ascenseurs à deux étages rouges et jaunes du modèle permettent de distinguer les pieds nord/sud et est/ouest.

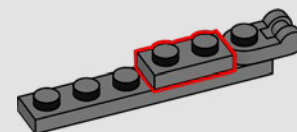


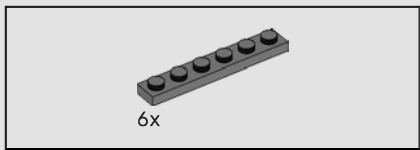


124

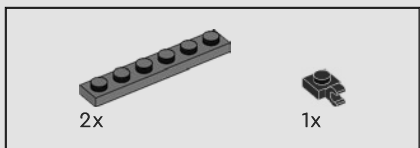
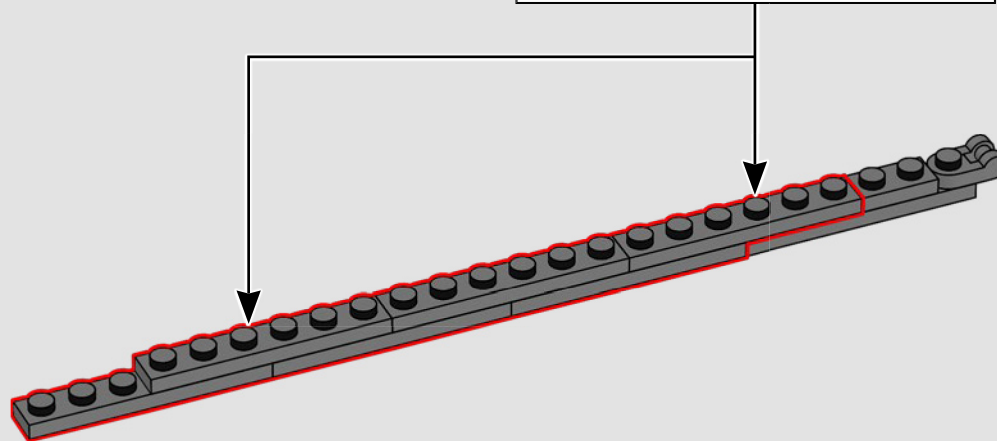
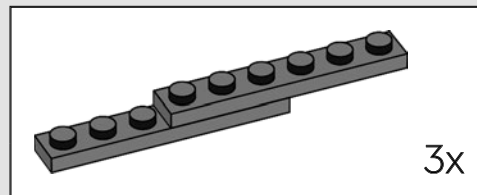


125

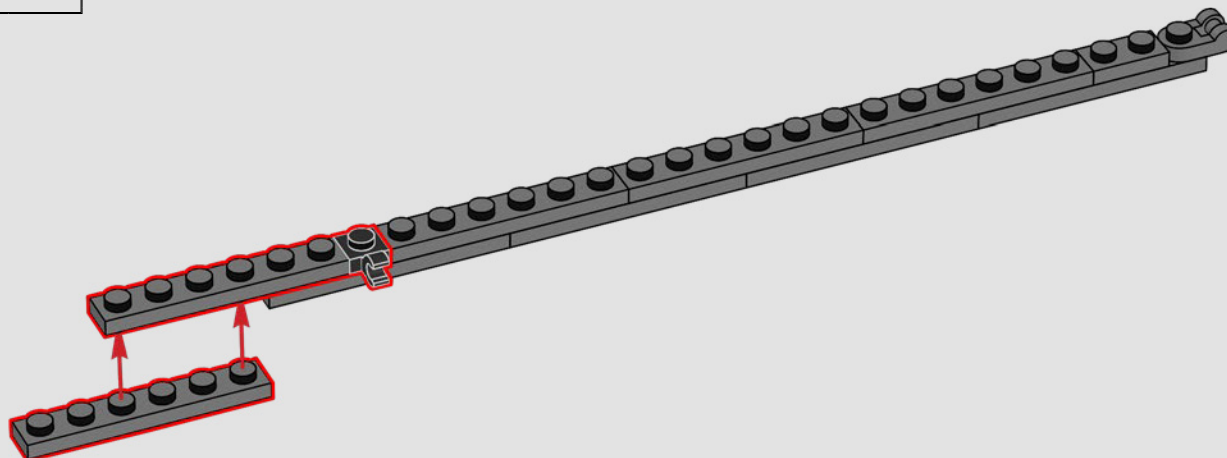




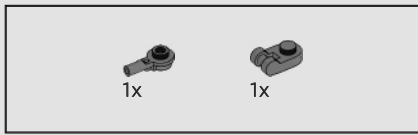
126



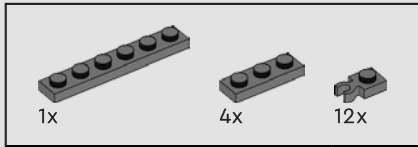
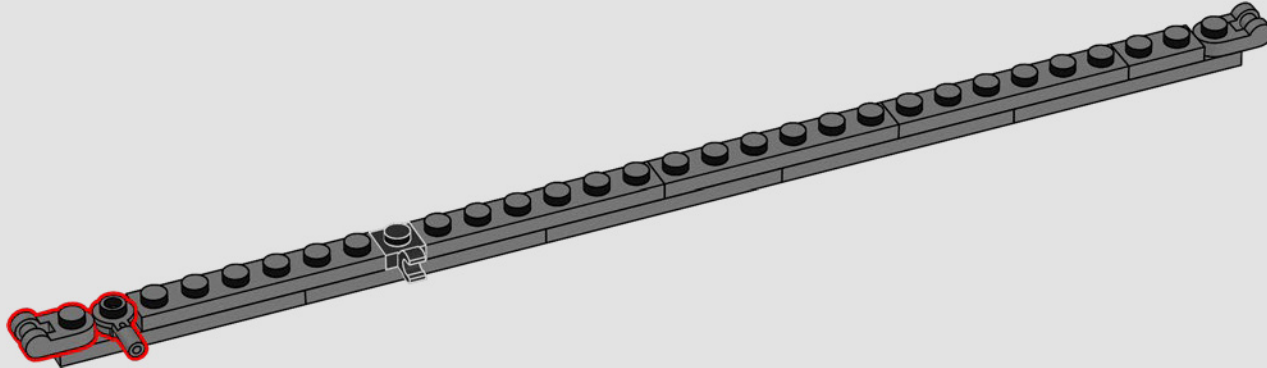
127



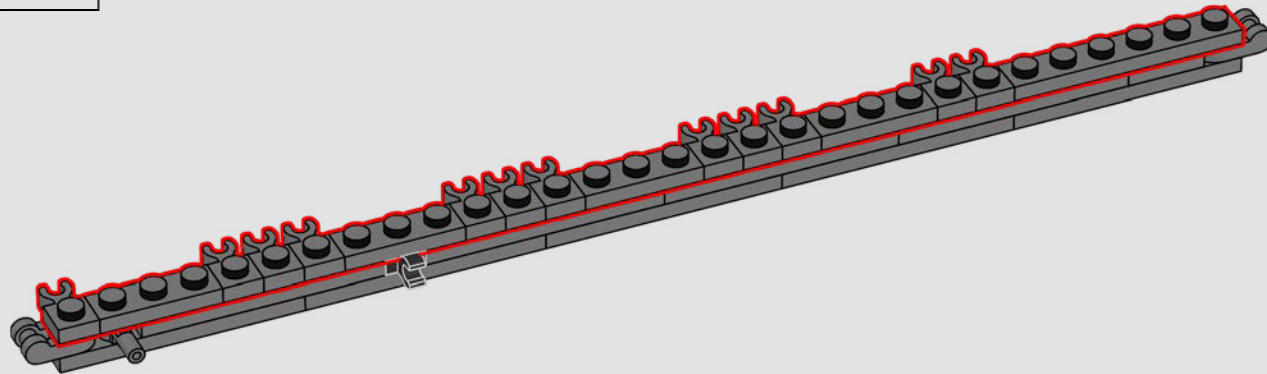


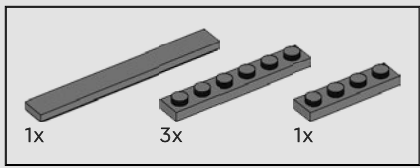


128

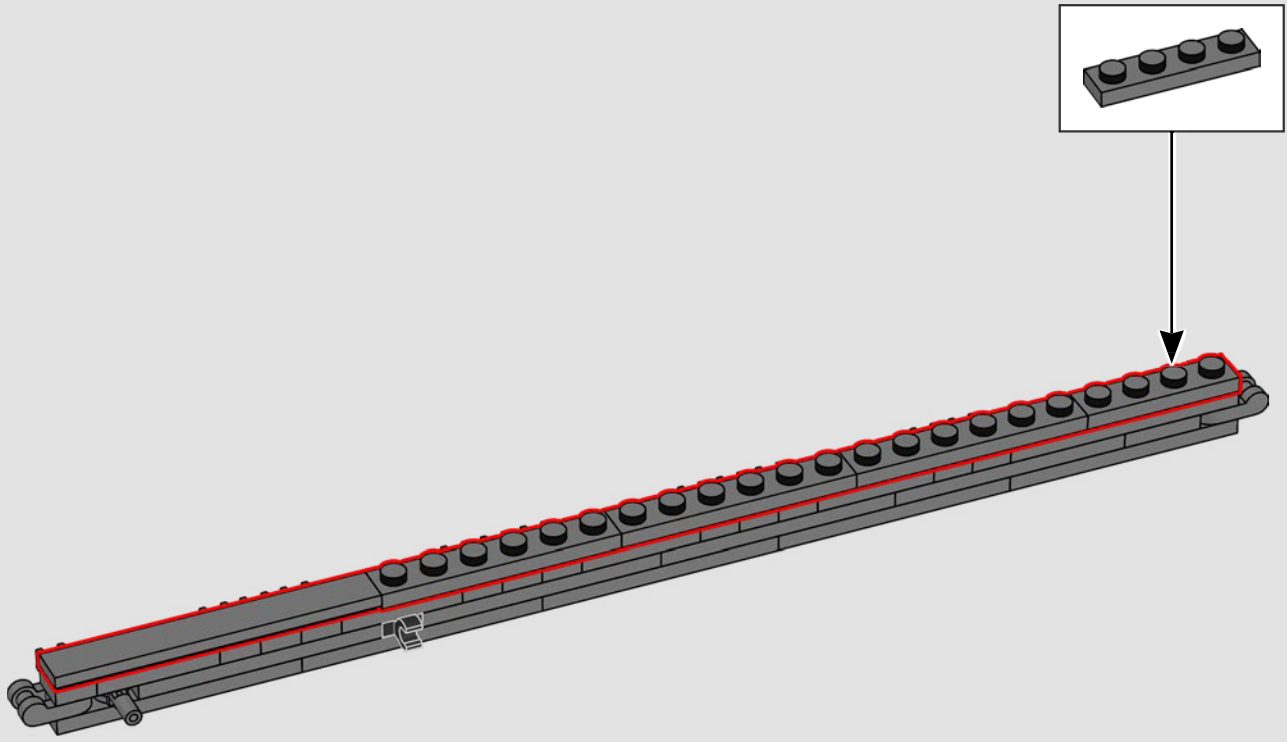


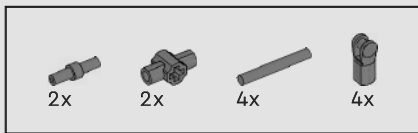
129



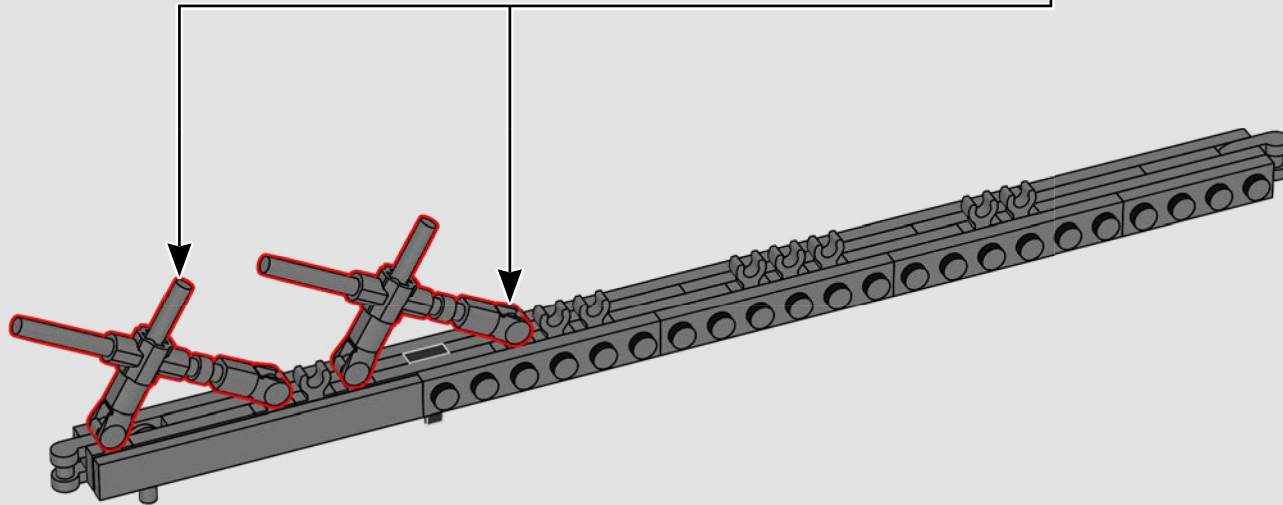
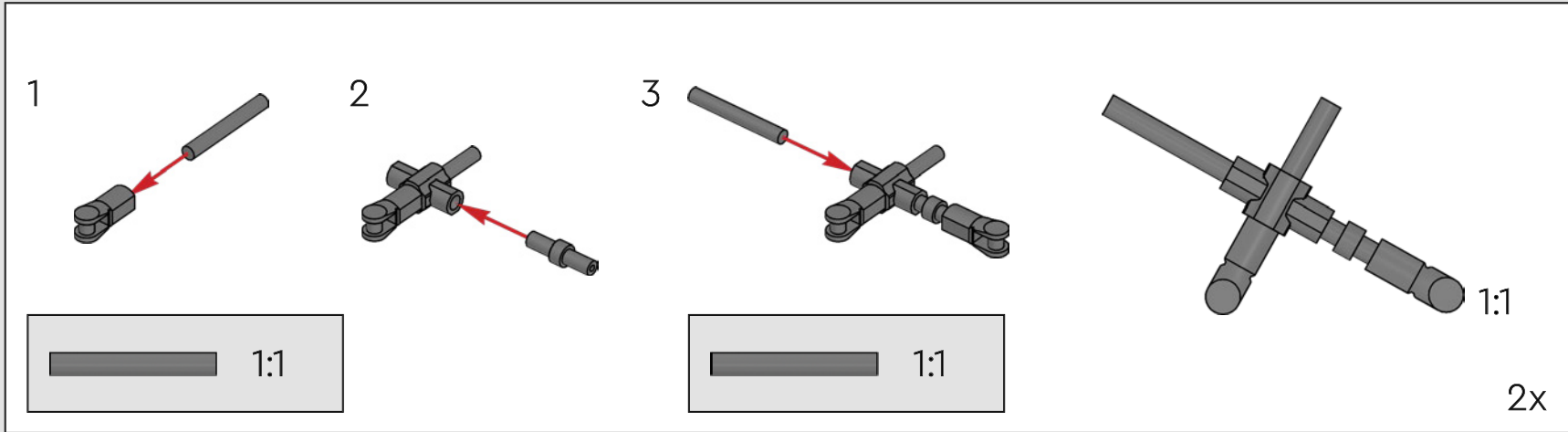


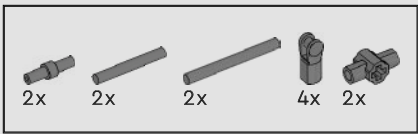
130



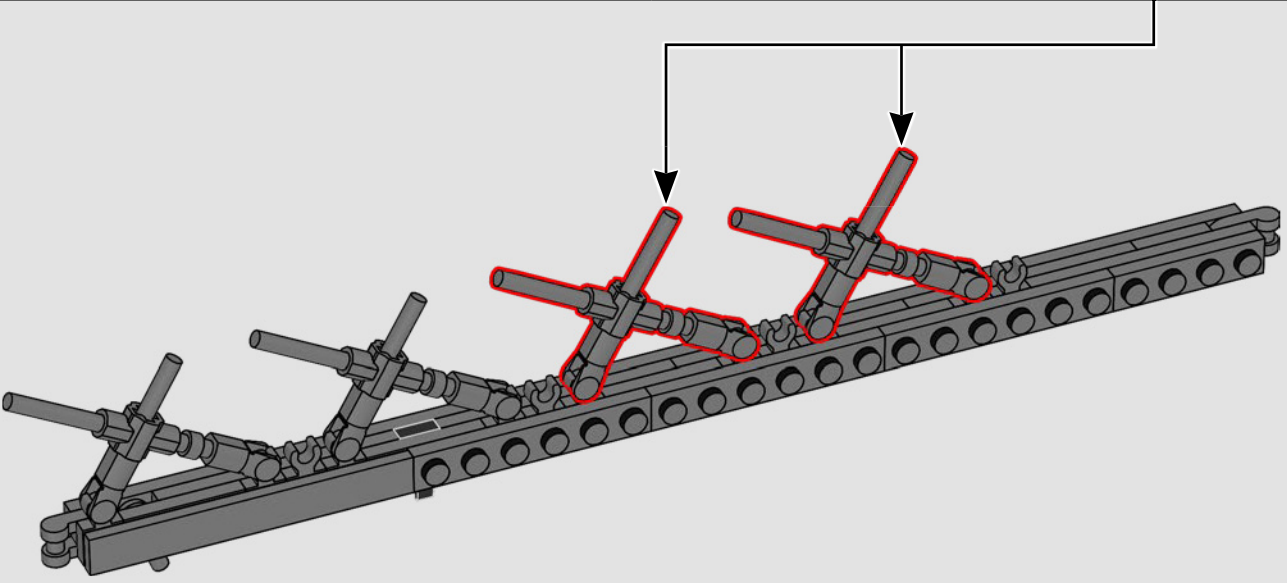
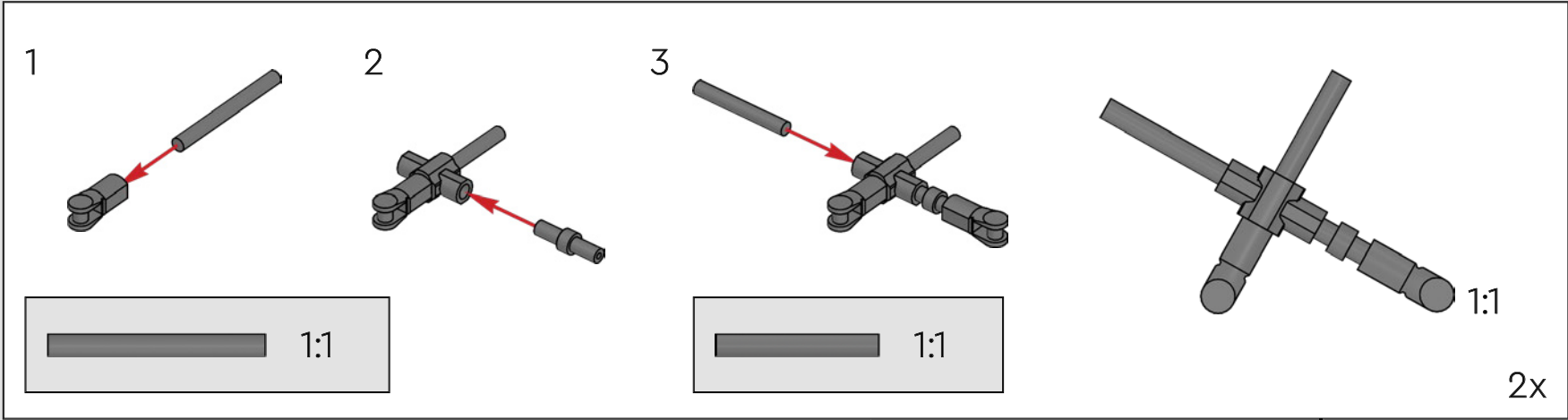


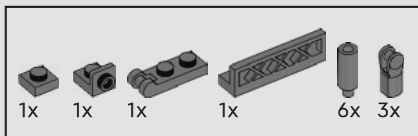
131



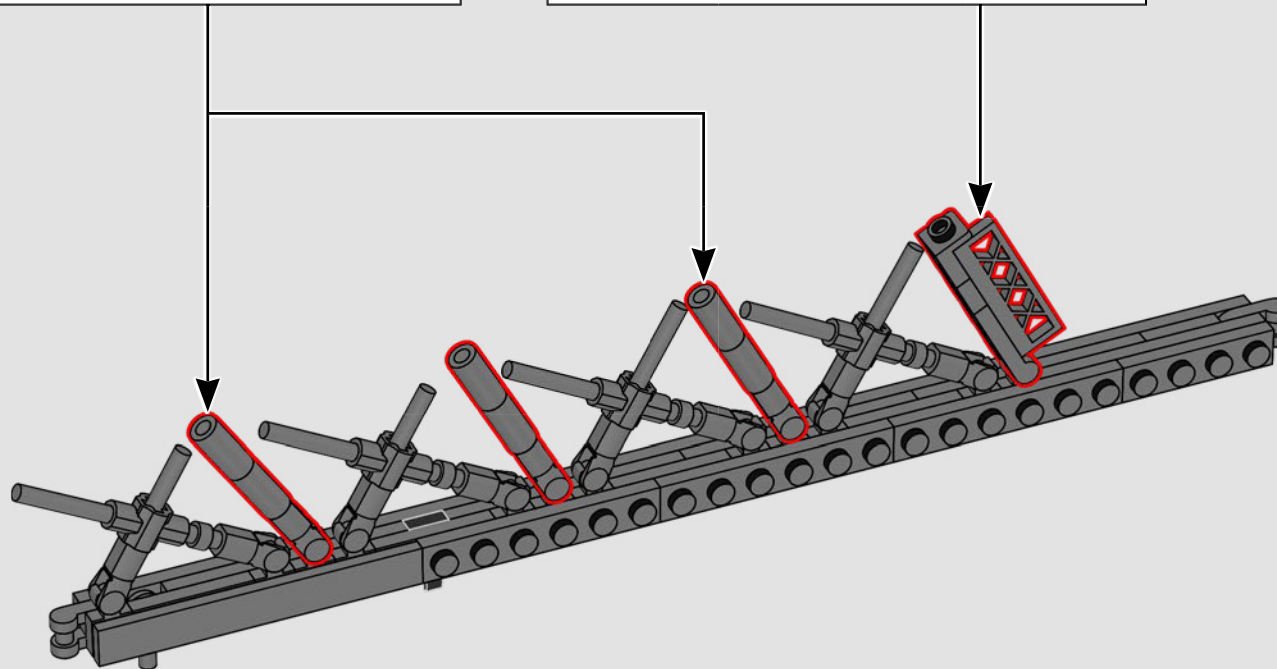
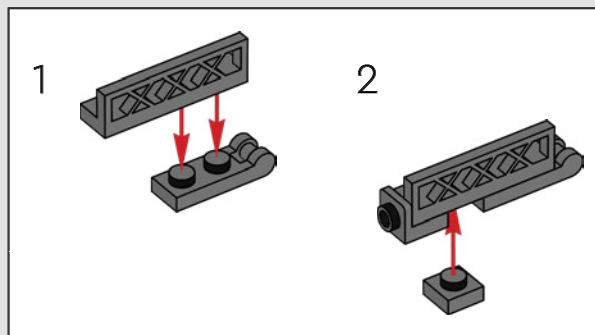
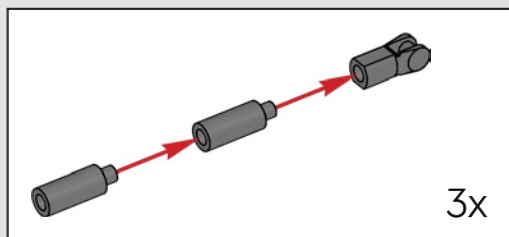


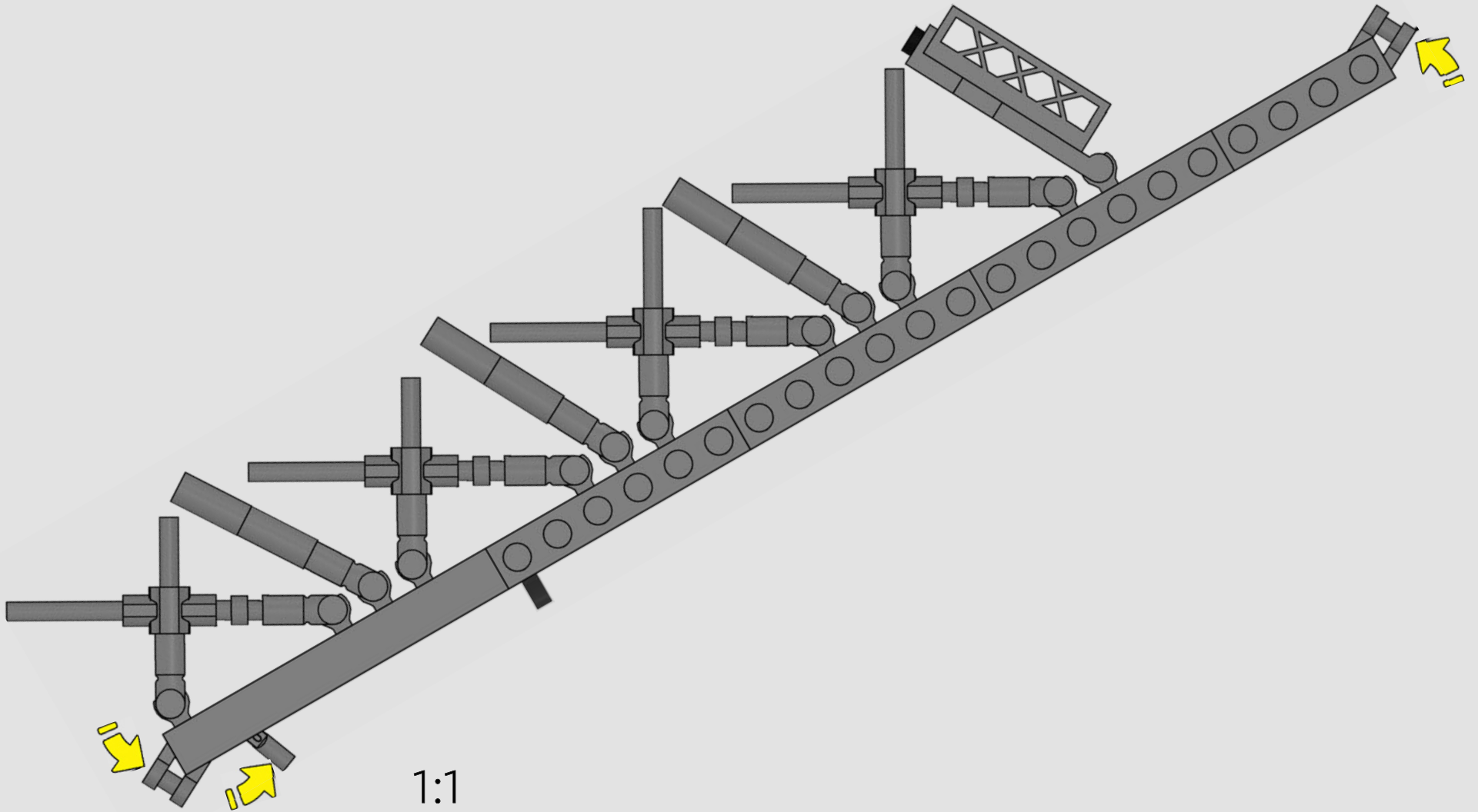
132



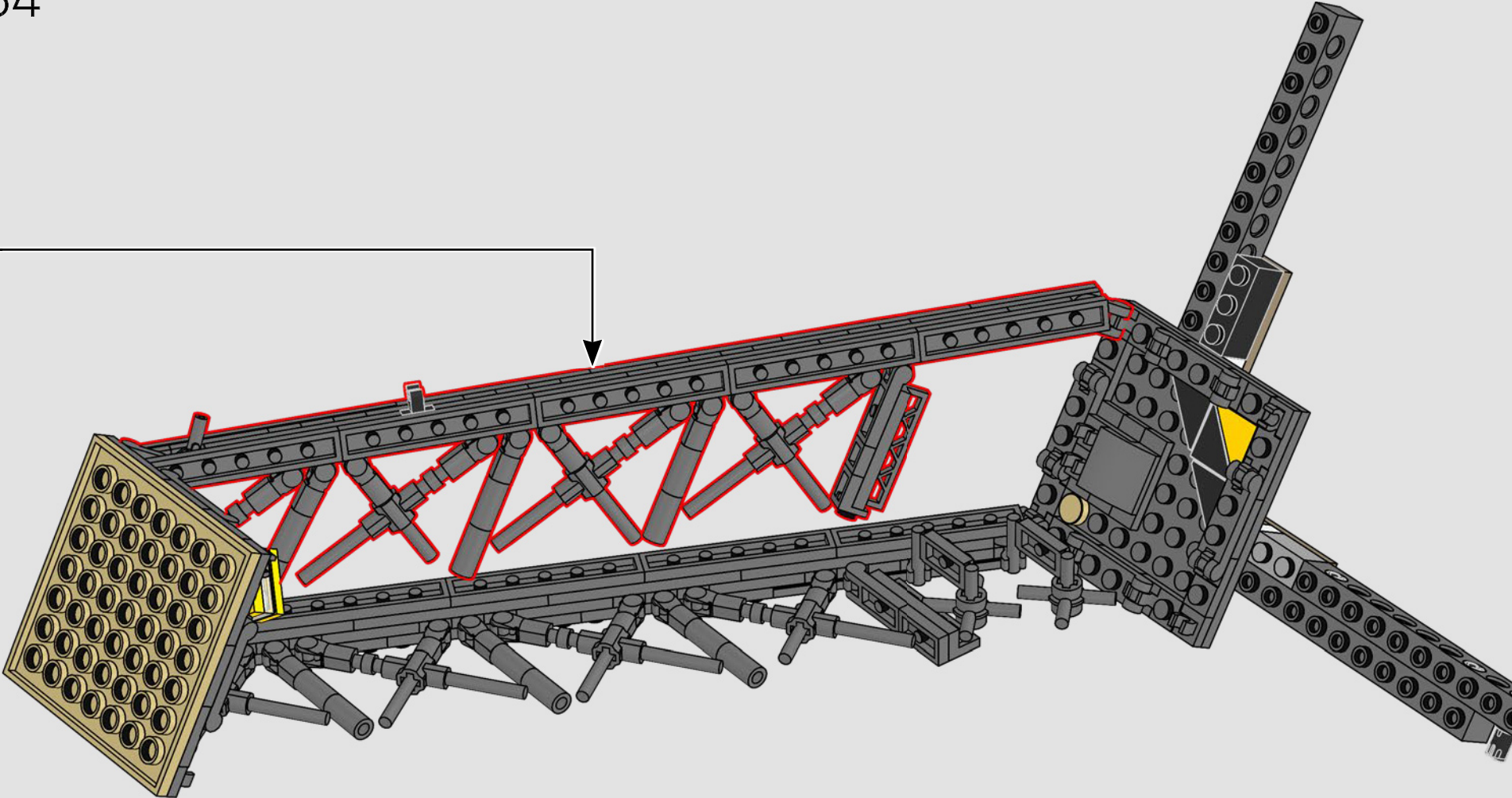


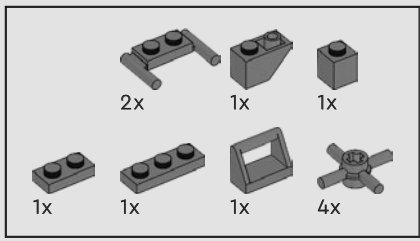
133





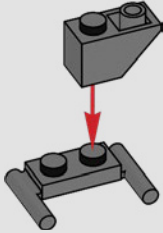
134



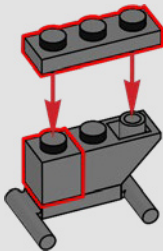


135

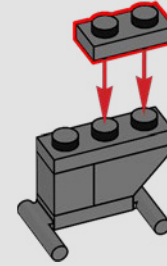
1



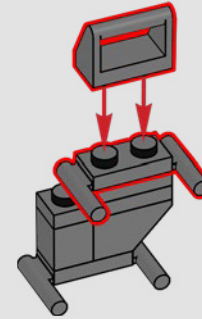
2



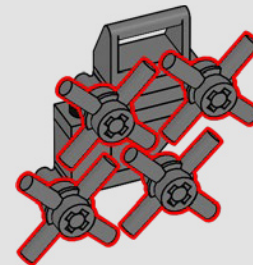
3



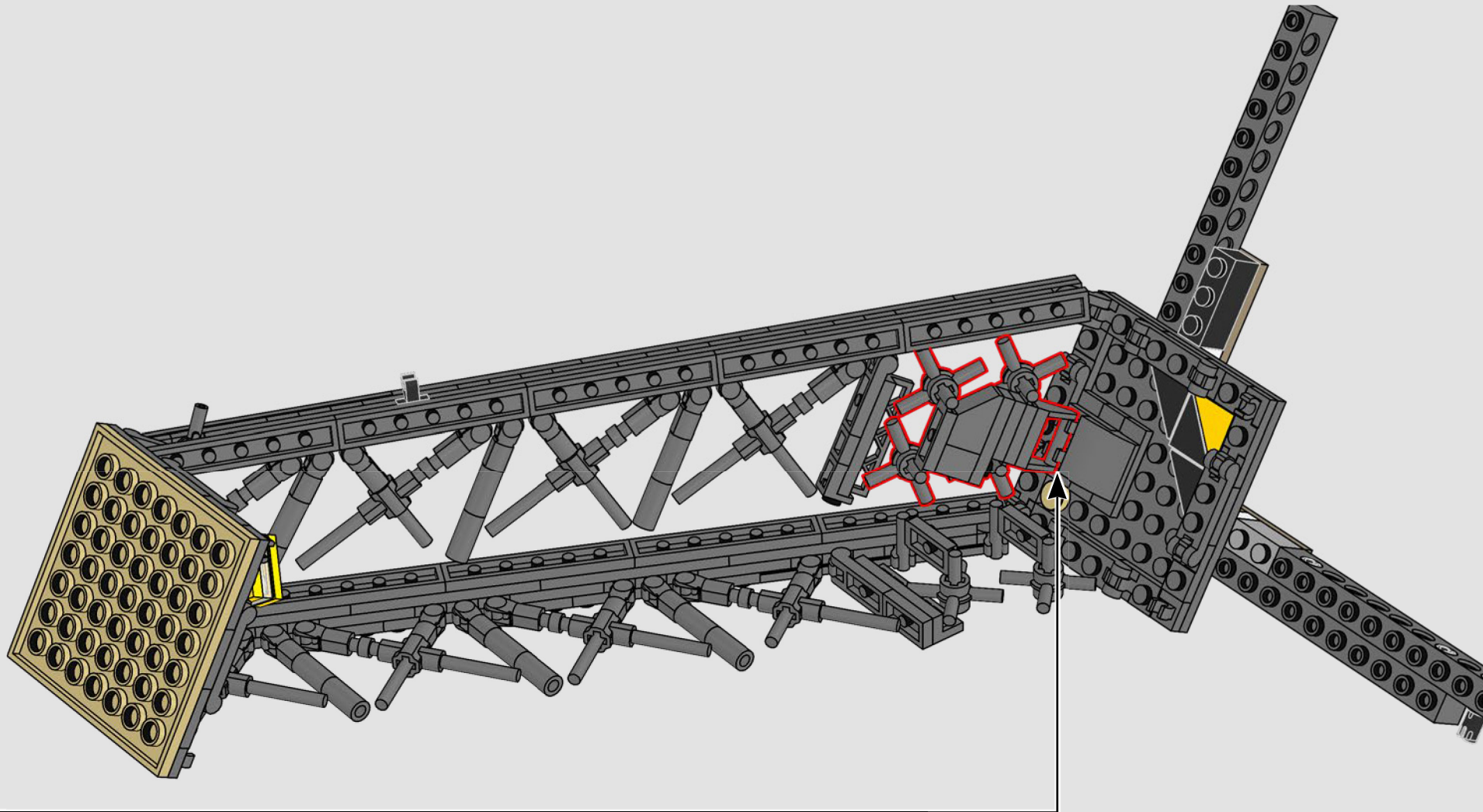
4

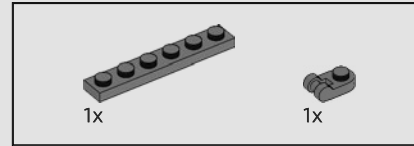
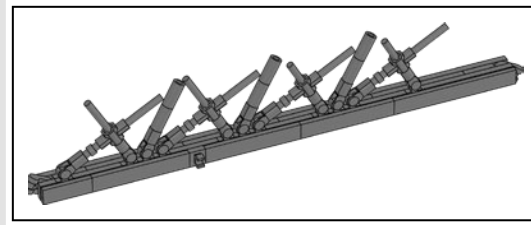


5

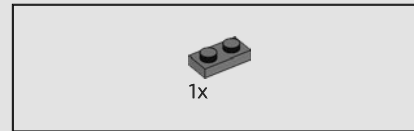
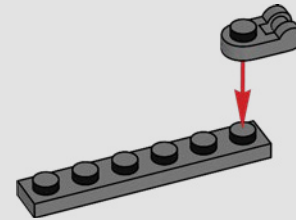




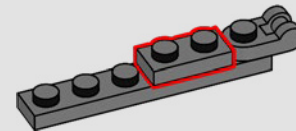


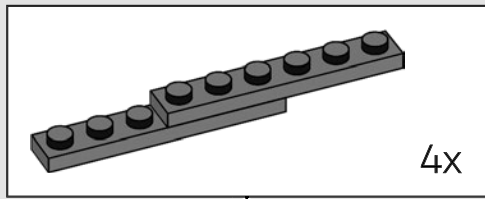
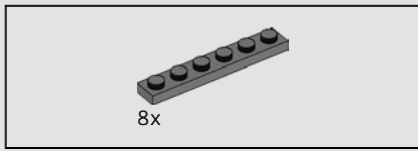


136

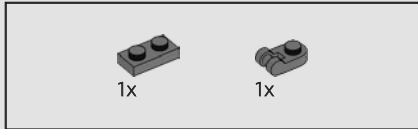
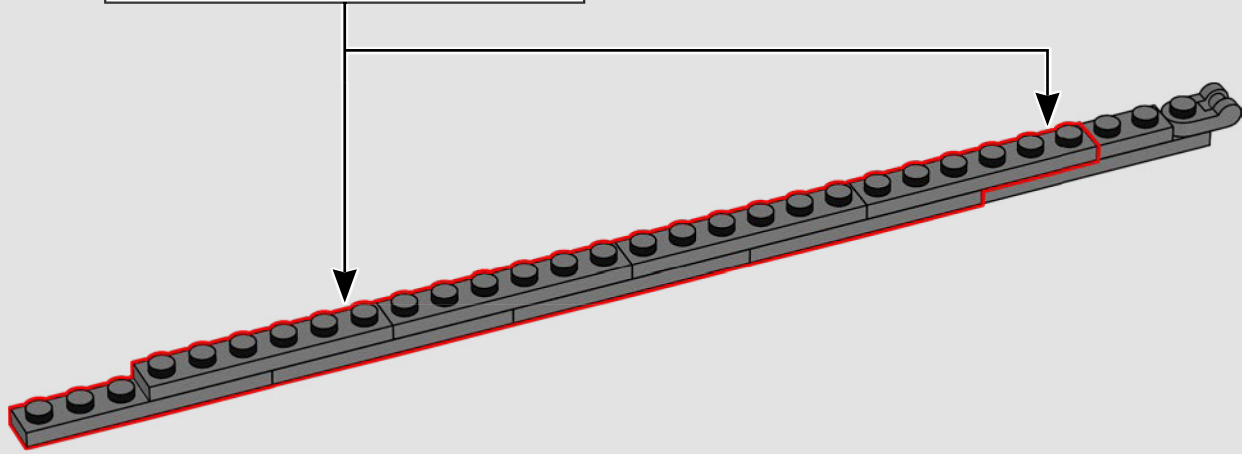


137

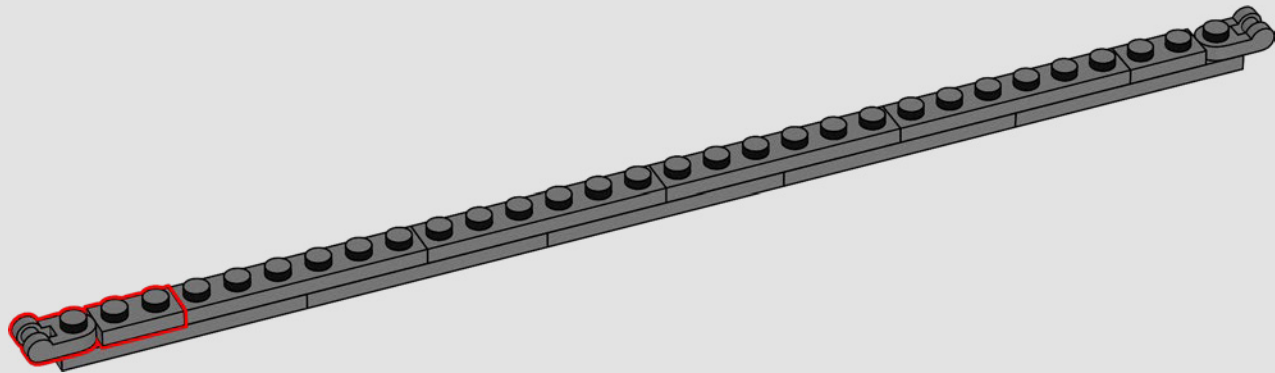


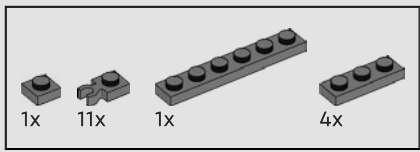


138

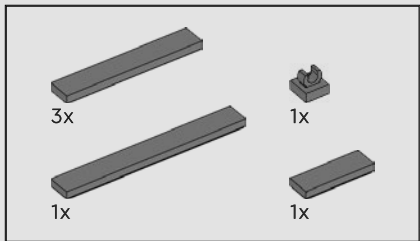
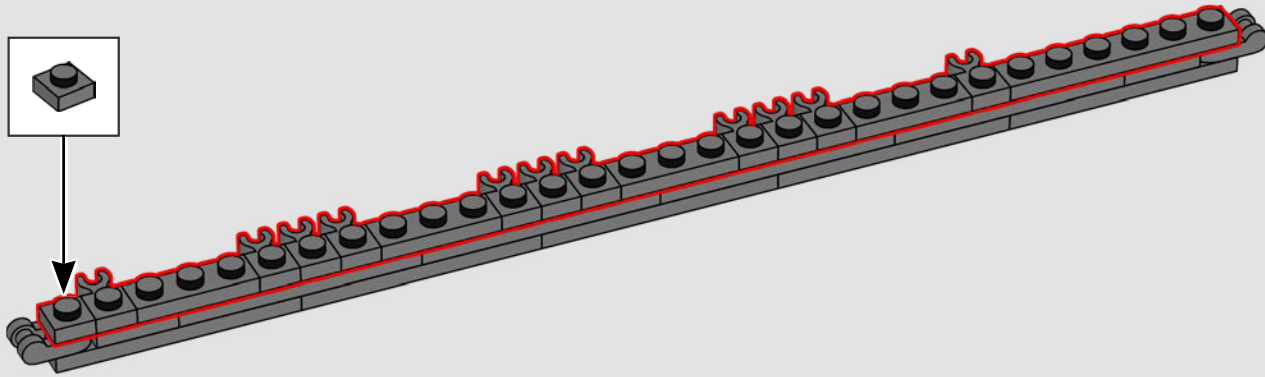


139

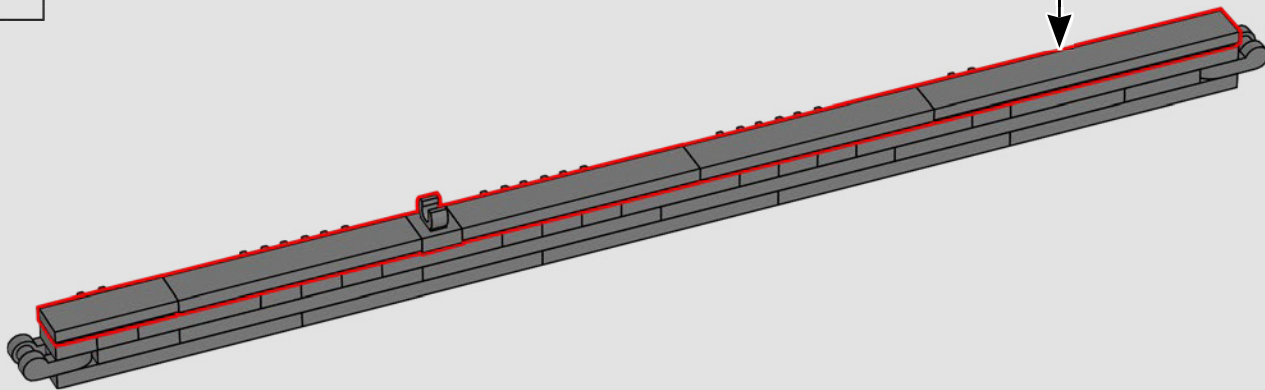
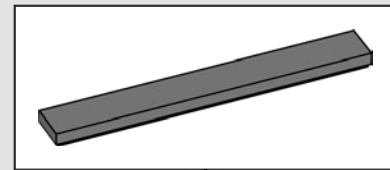


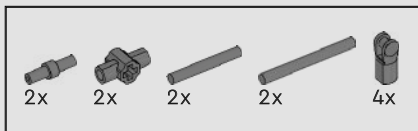


140

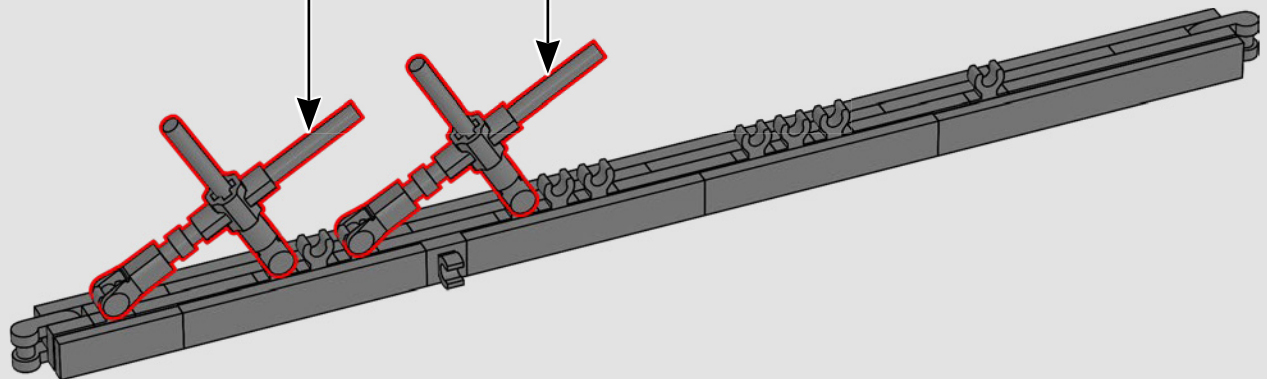
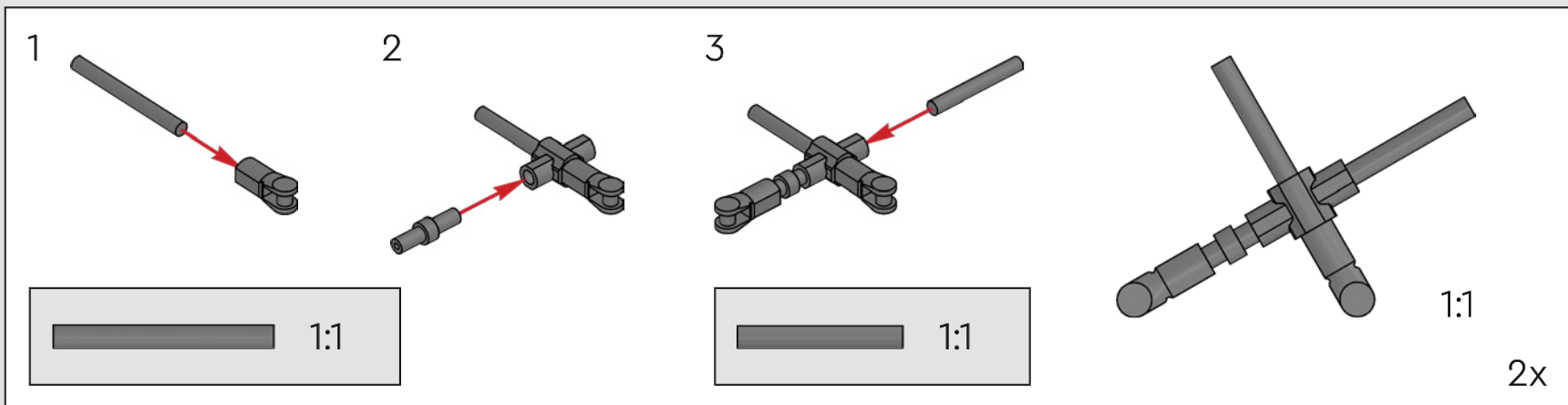


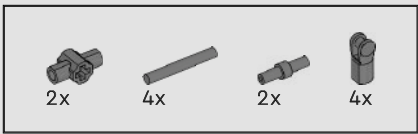
141



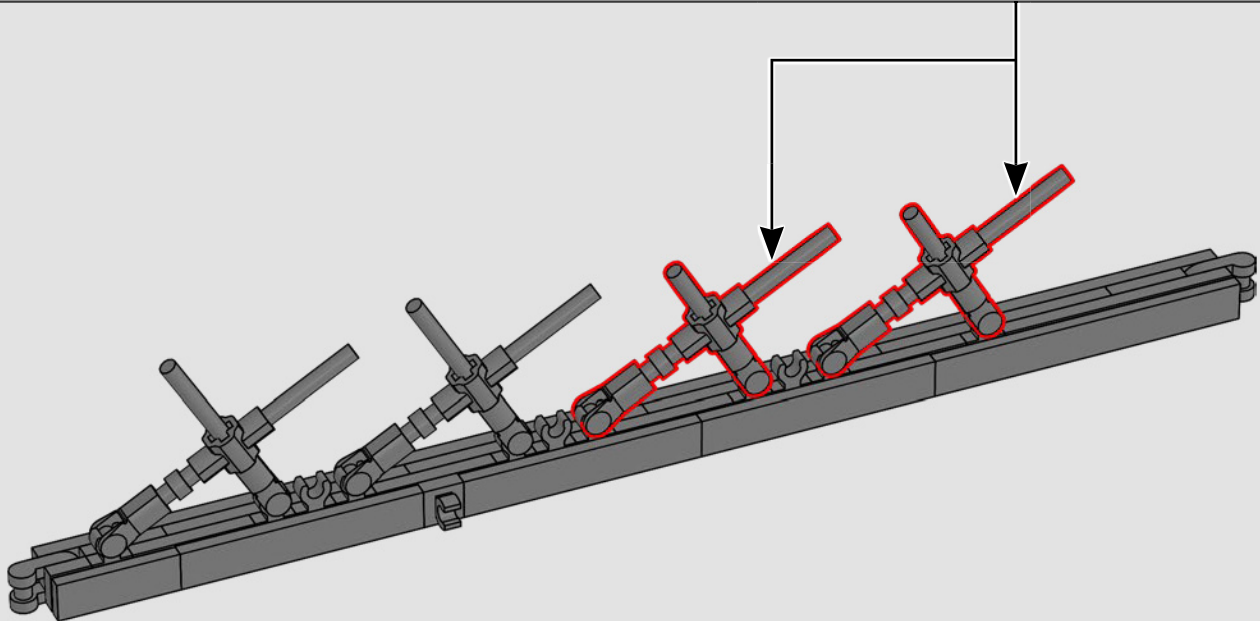
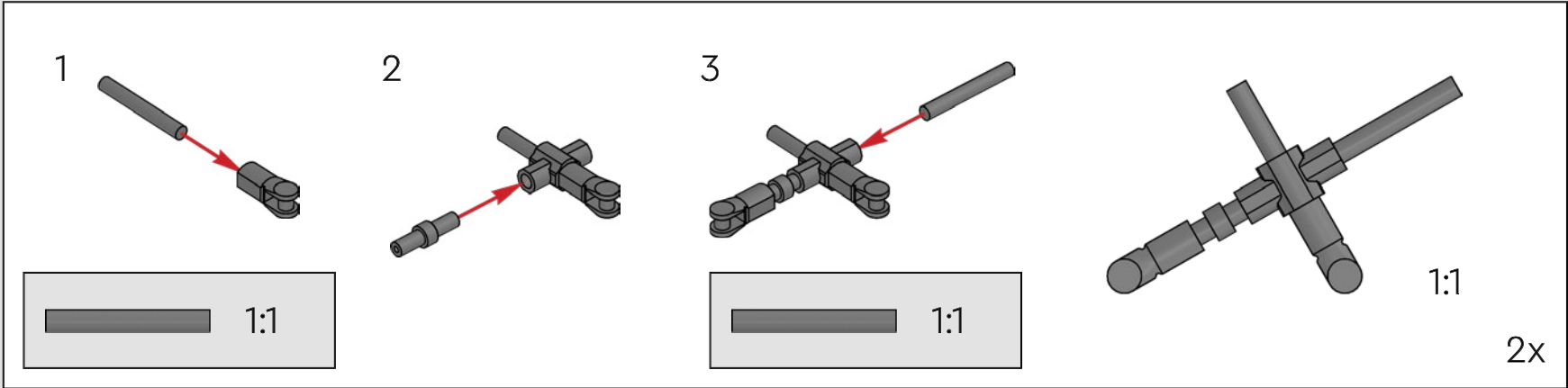


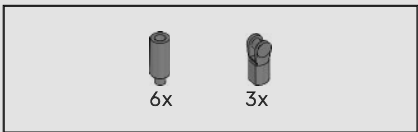
142



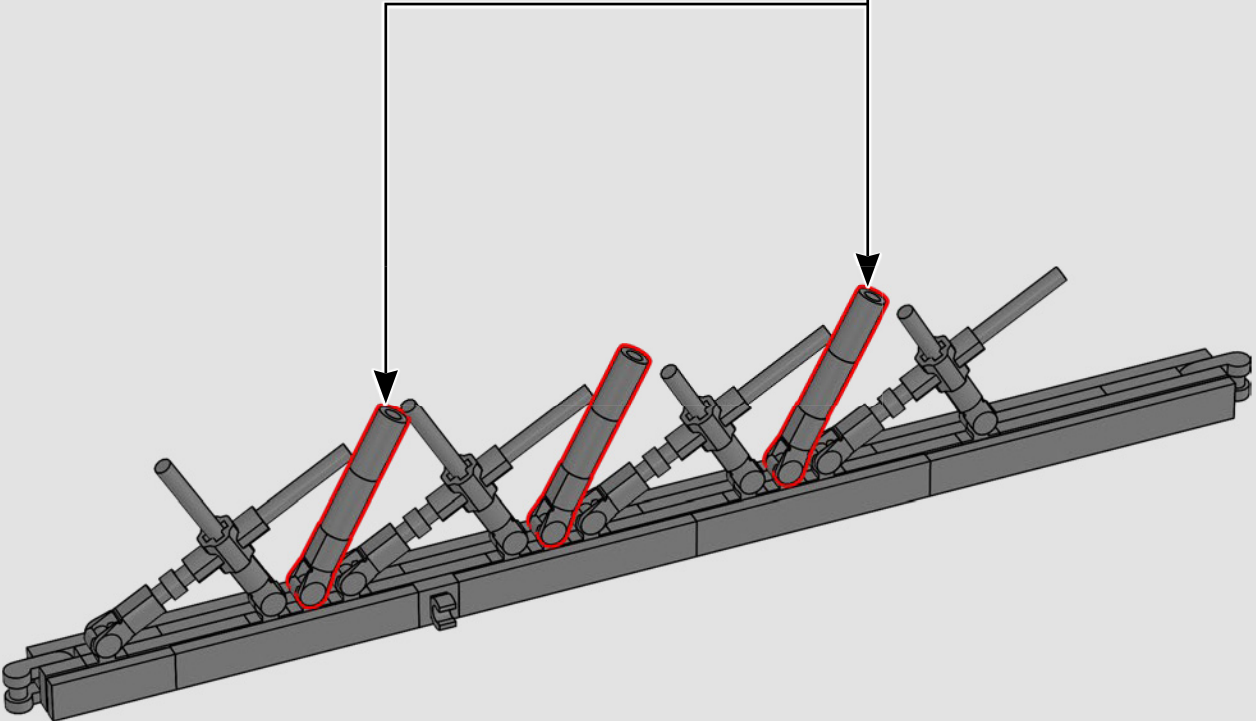
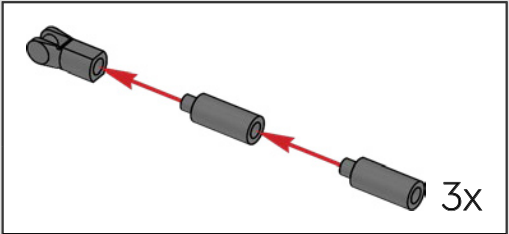


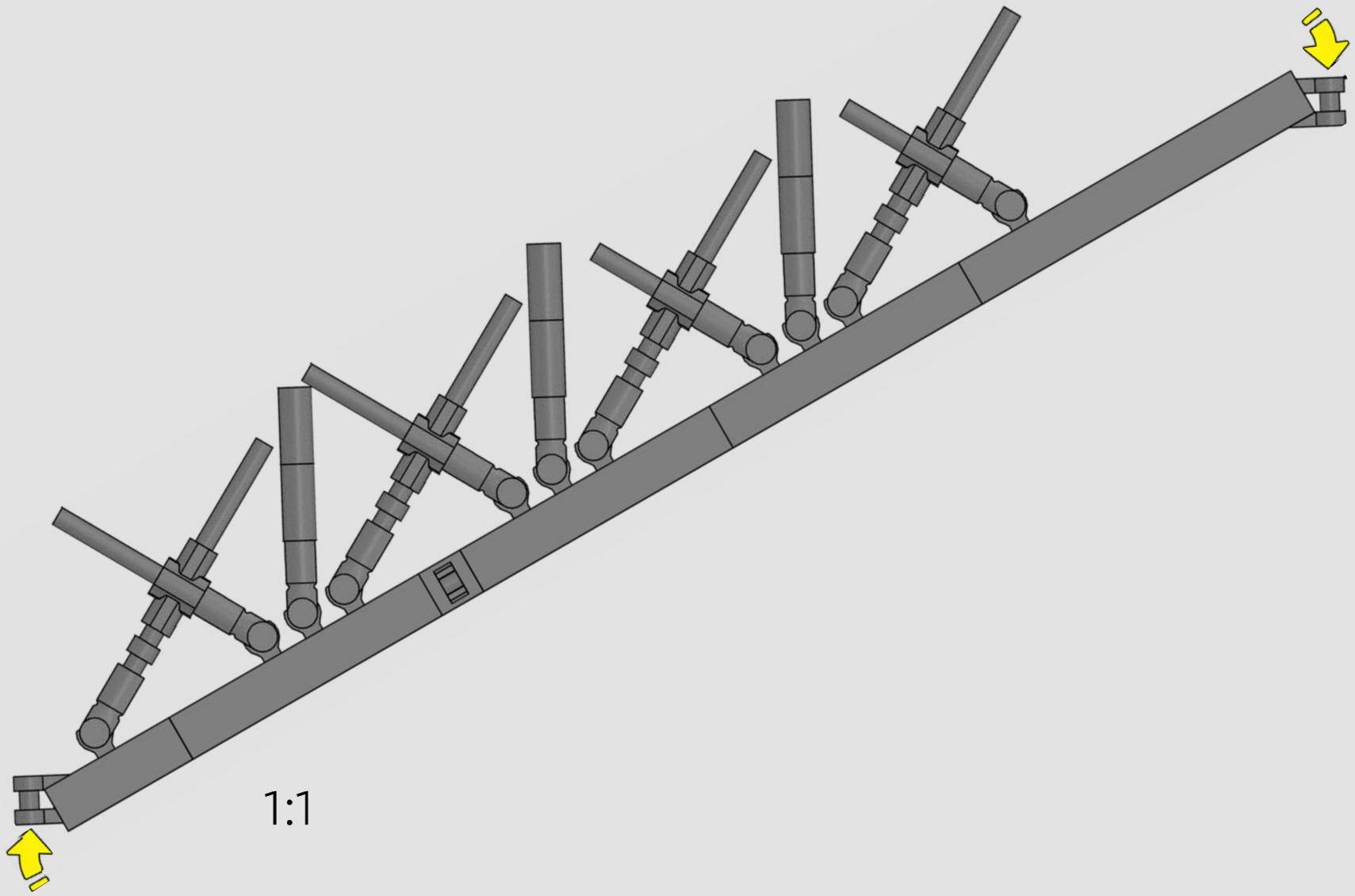
143





144

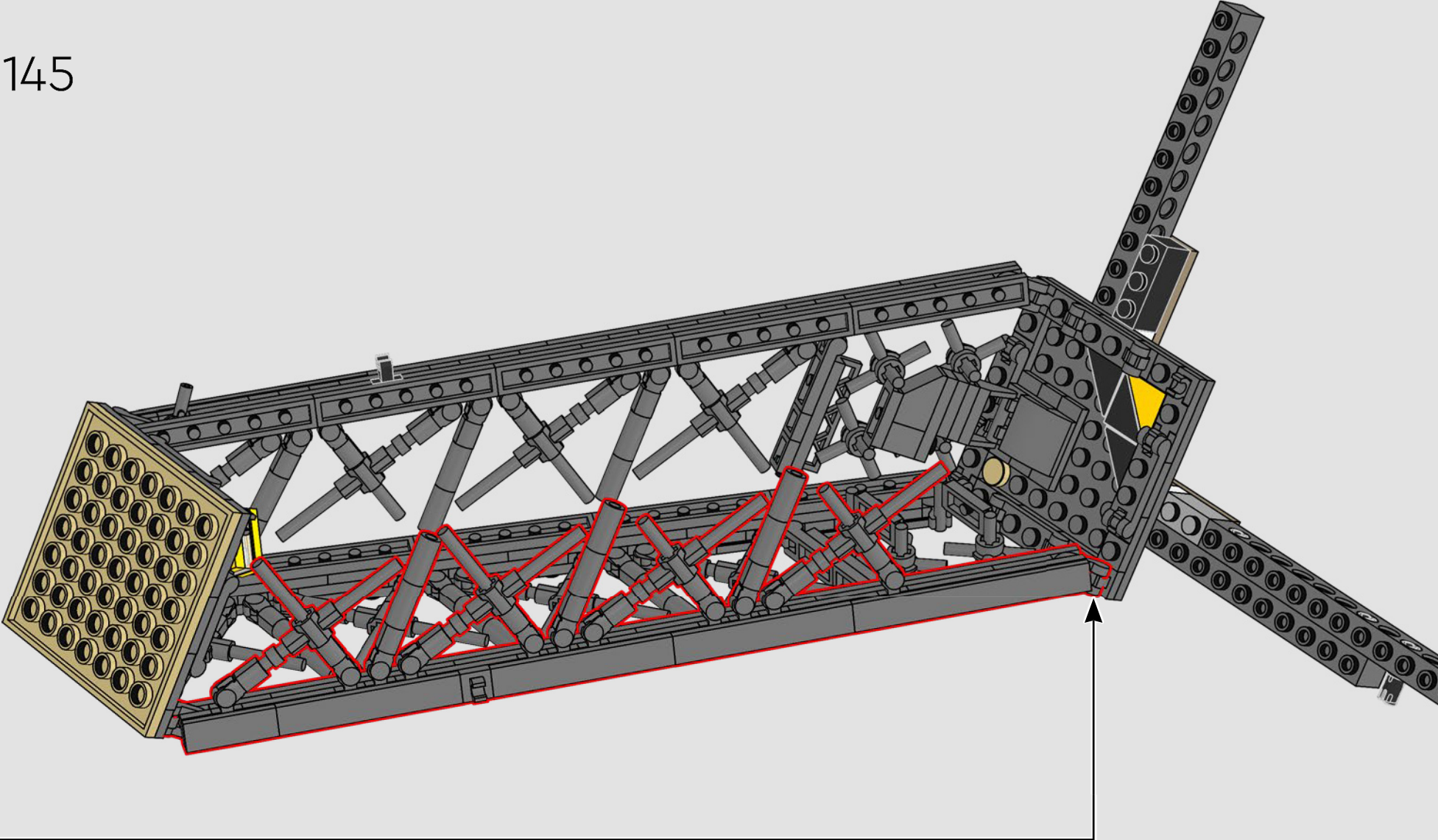


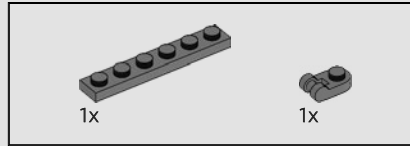
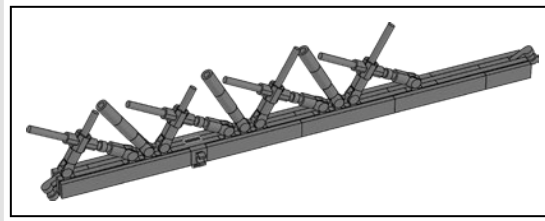


1:1

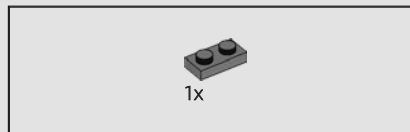
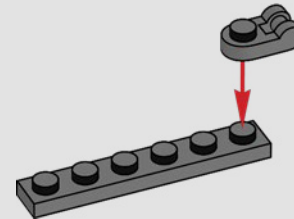


145

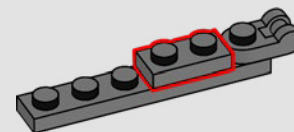


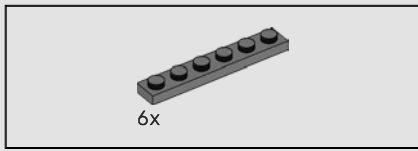


146

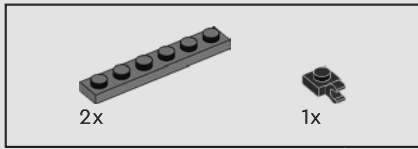
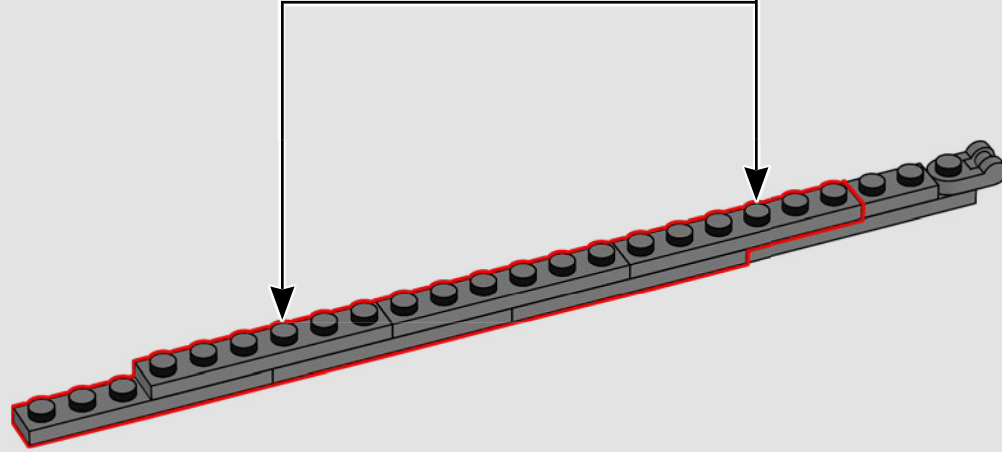
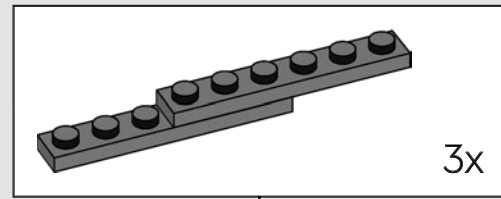


147

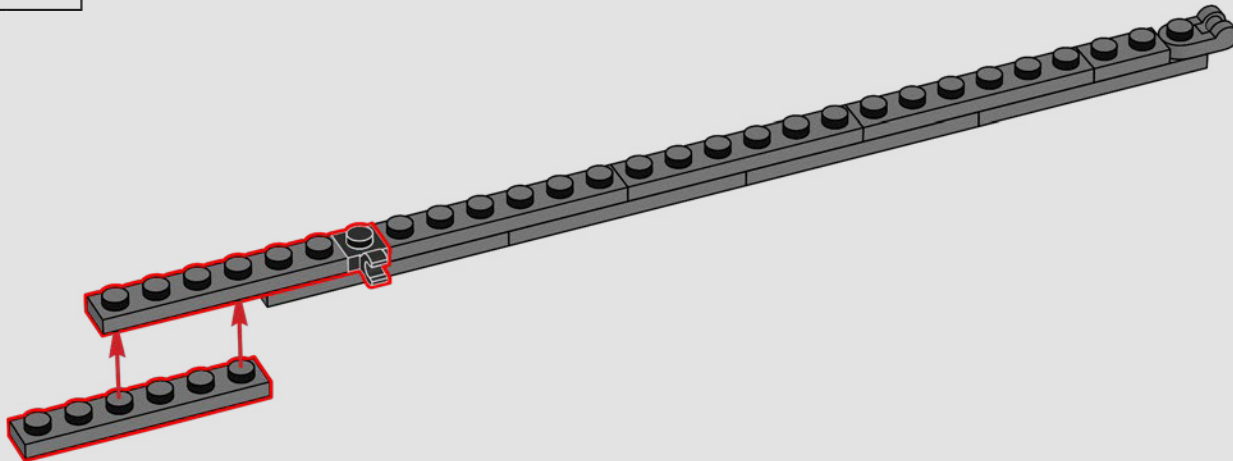


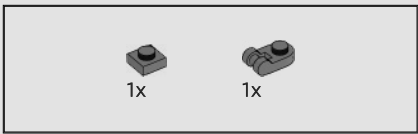


148

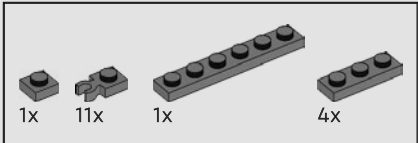
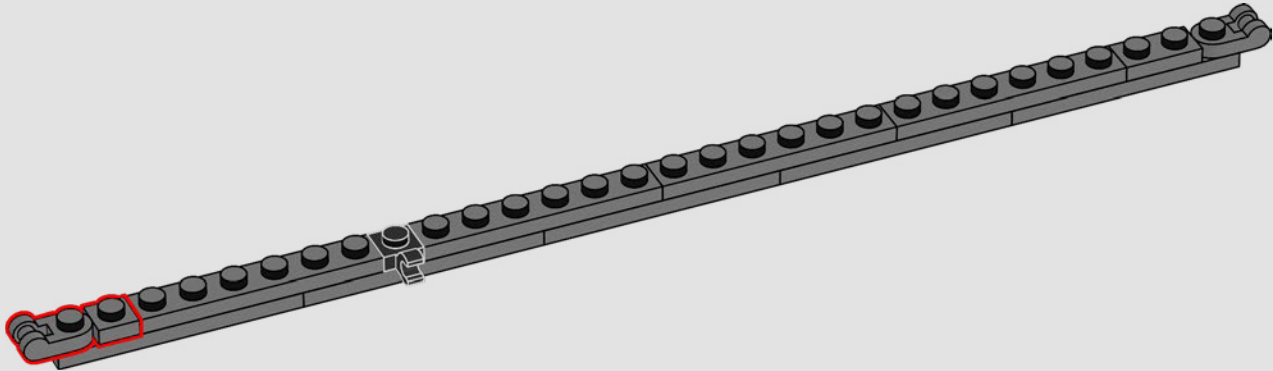


149

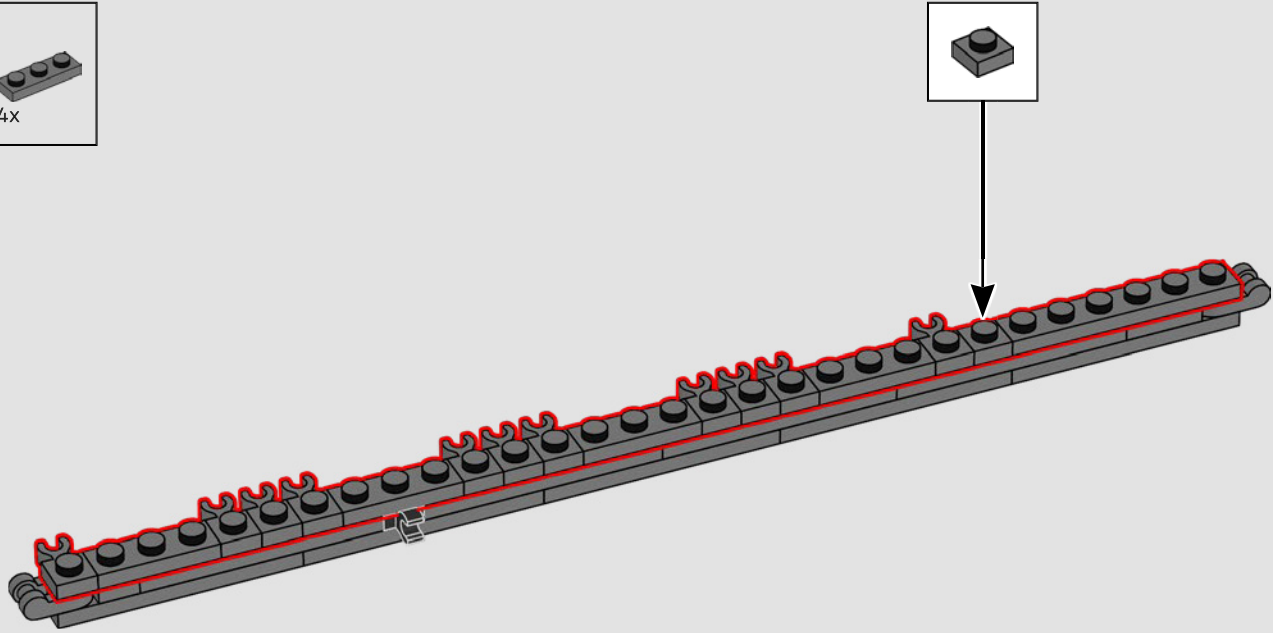


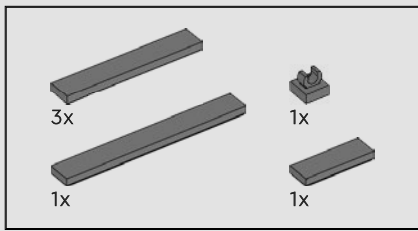


150

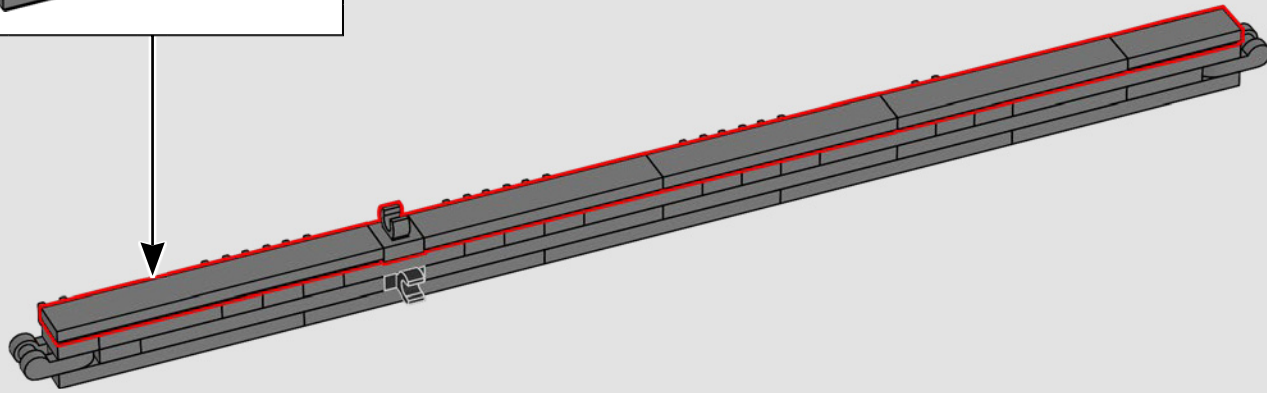
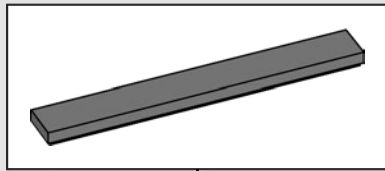


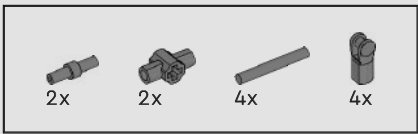
151



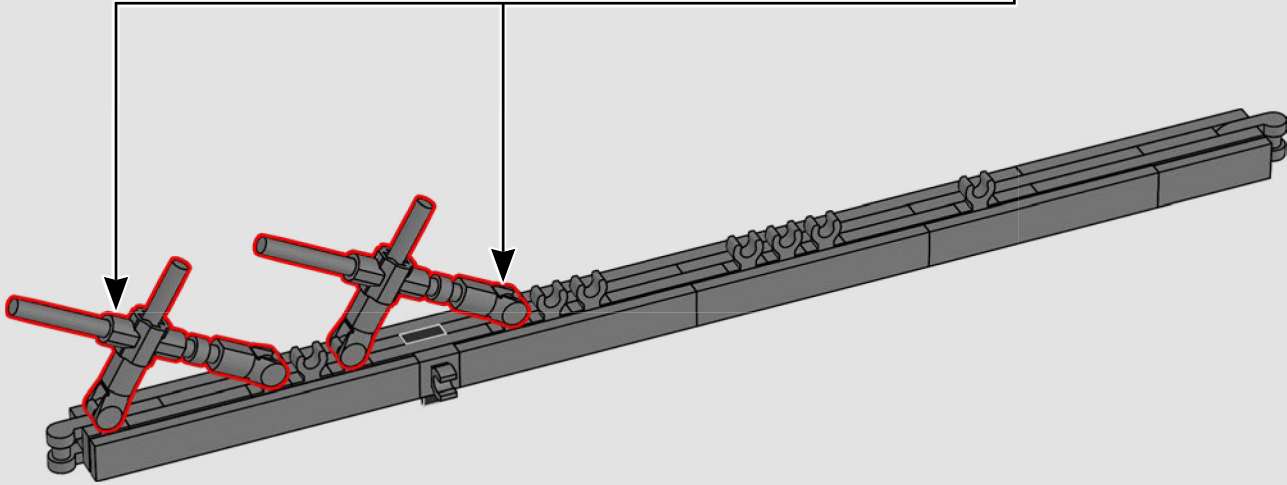
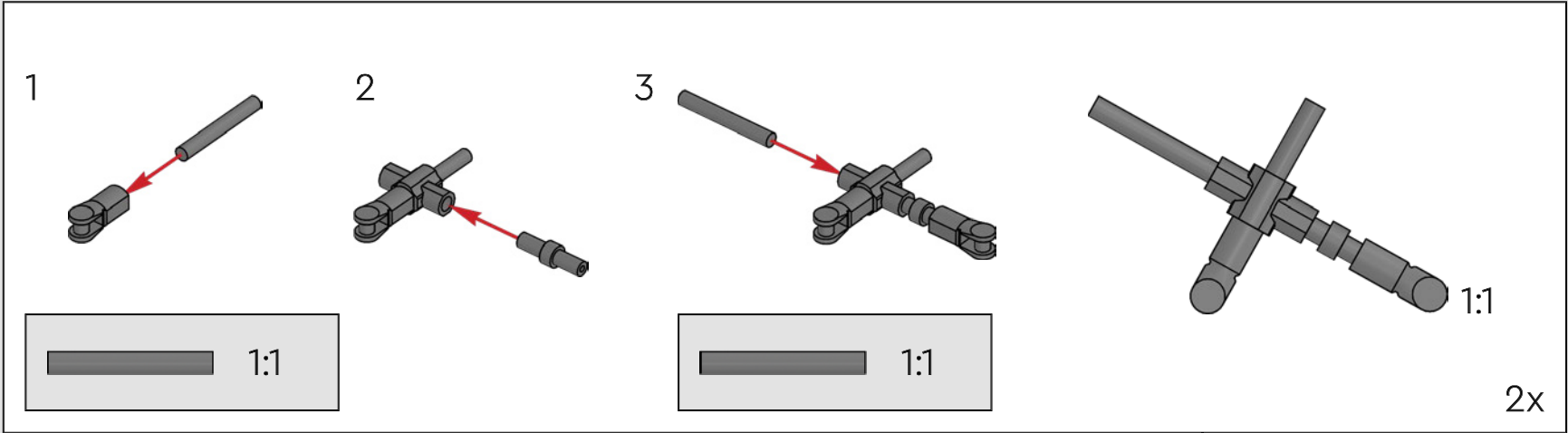


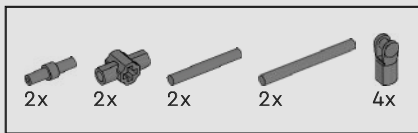
152



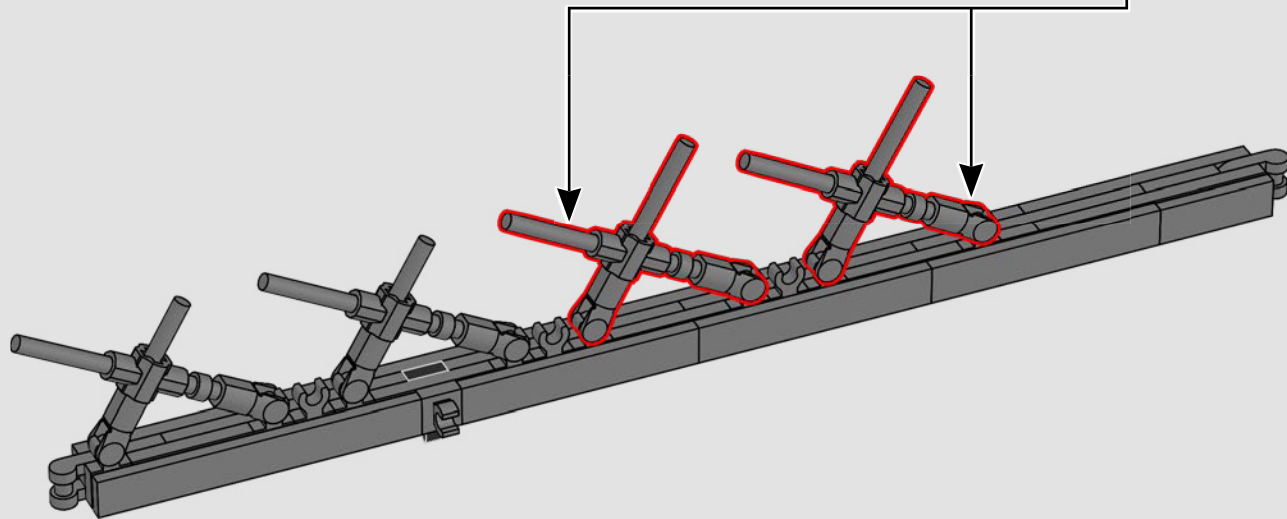
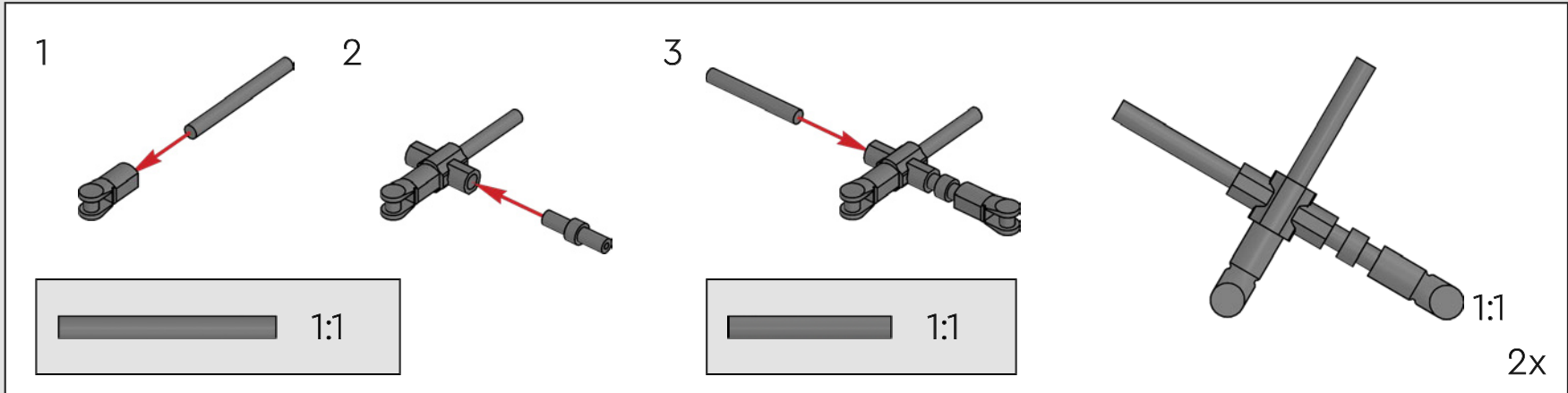


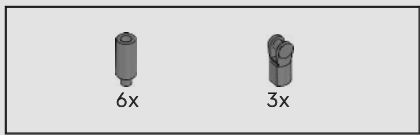
153



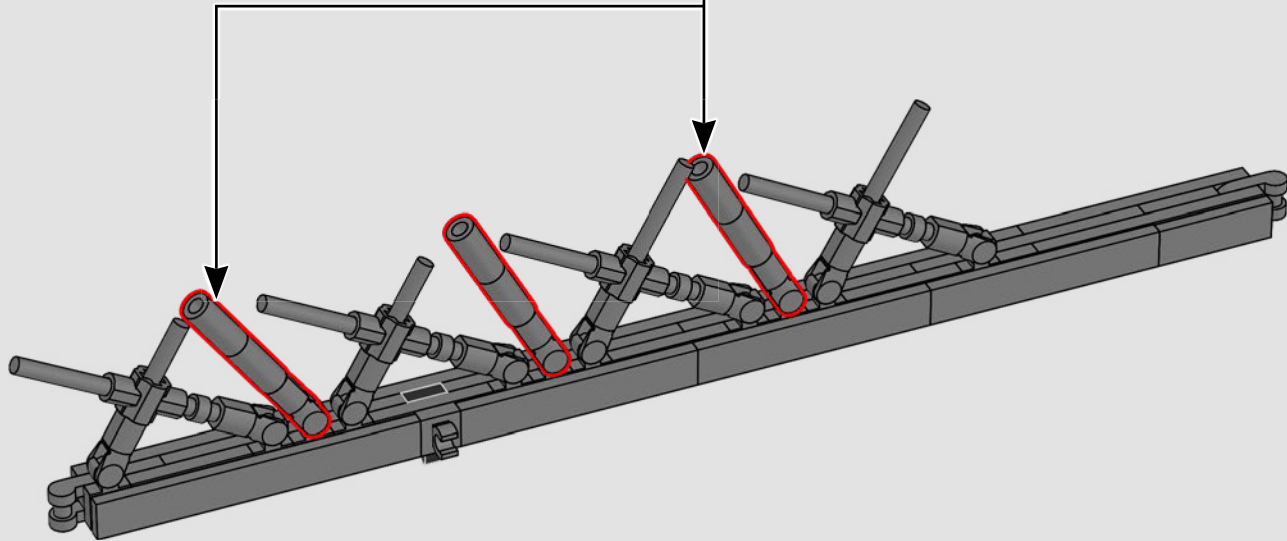
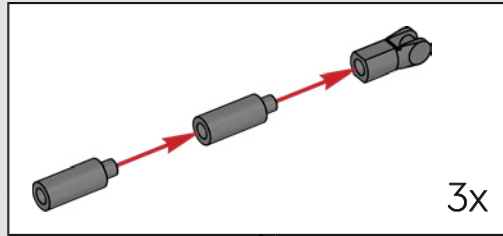


154

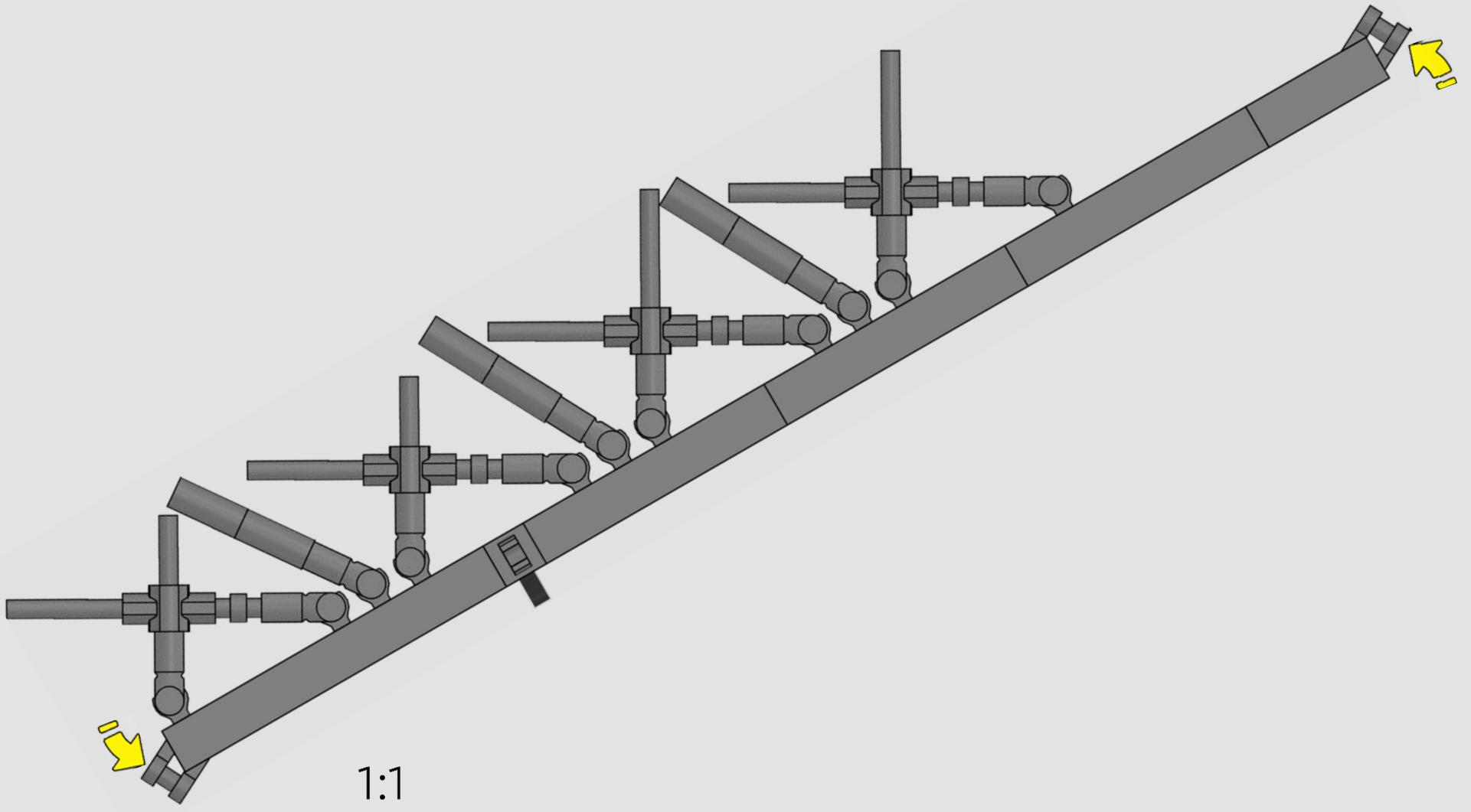




155

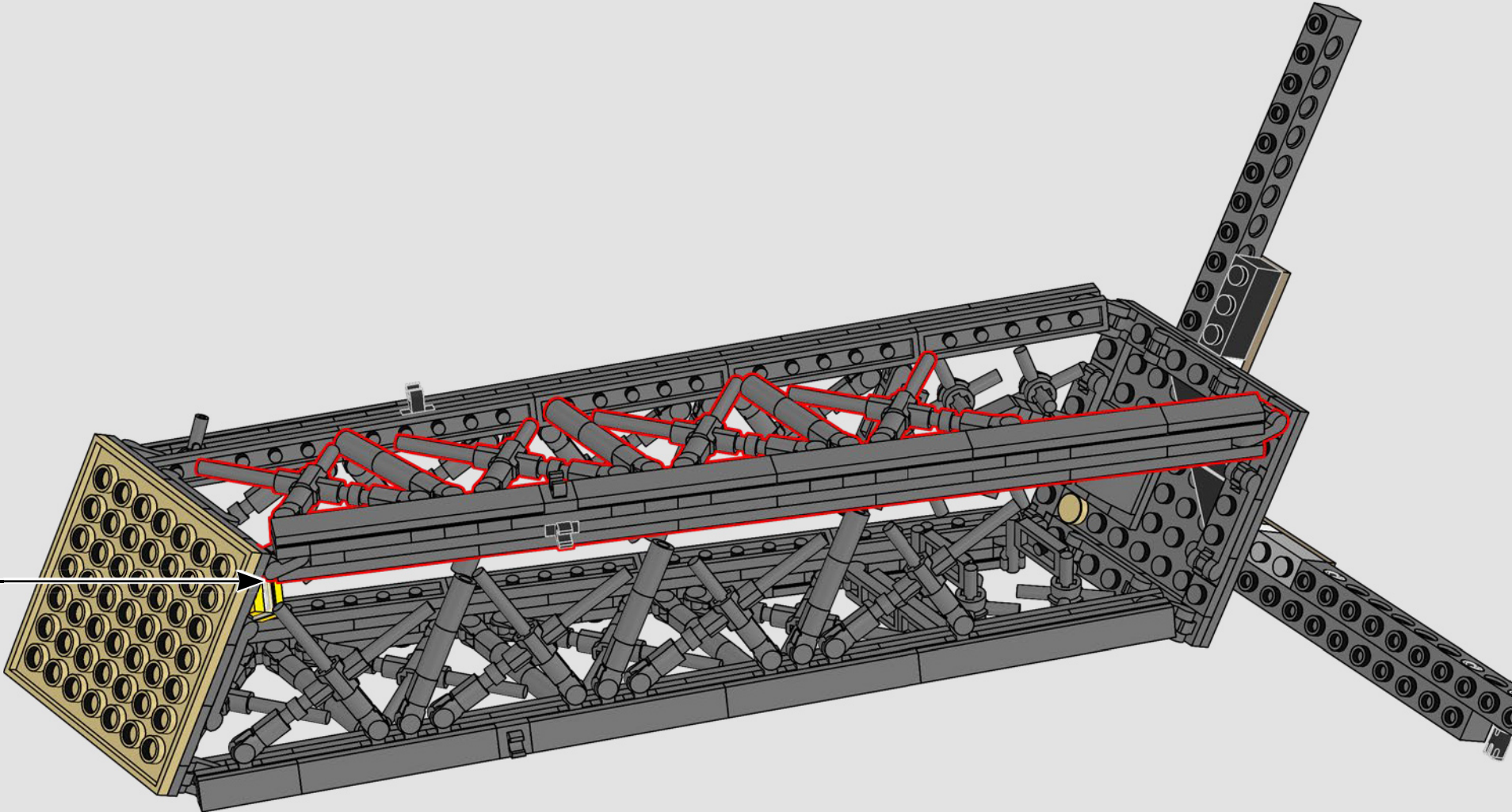






1:1

156

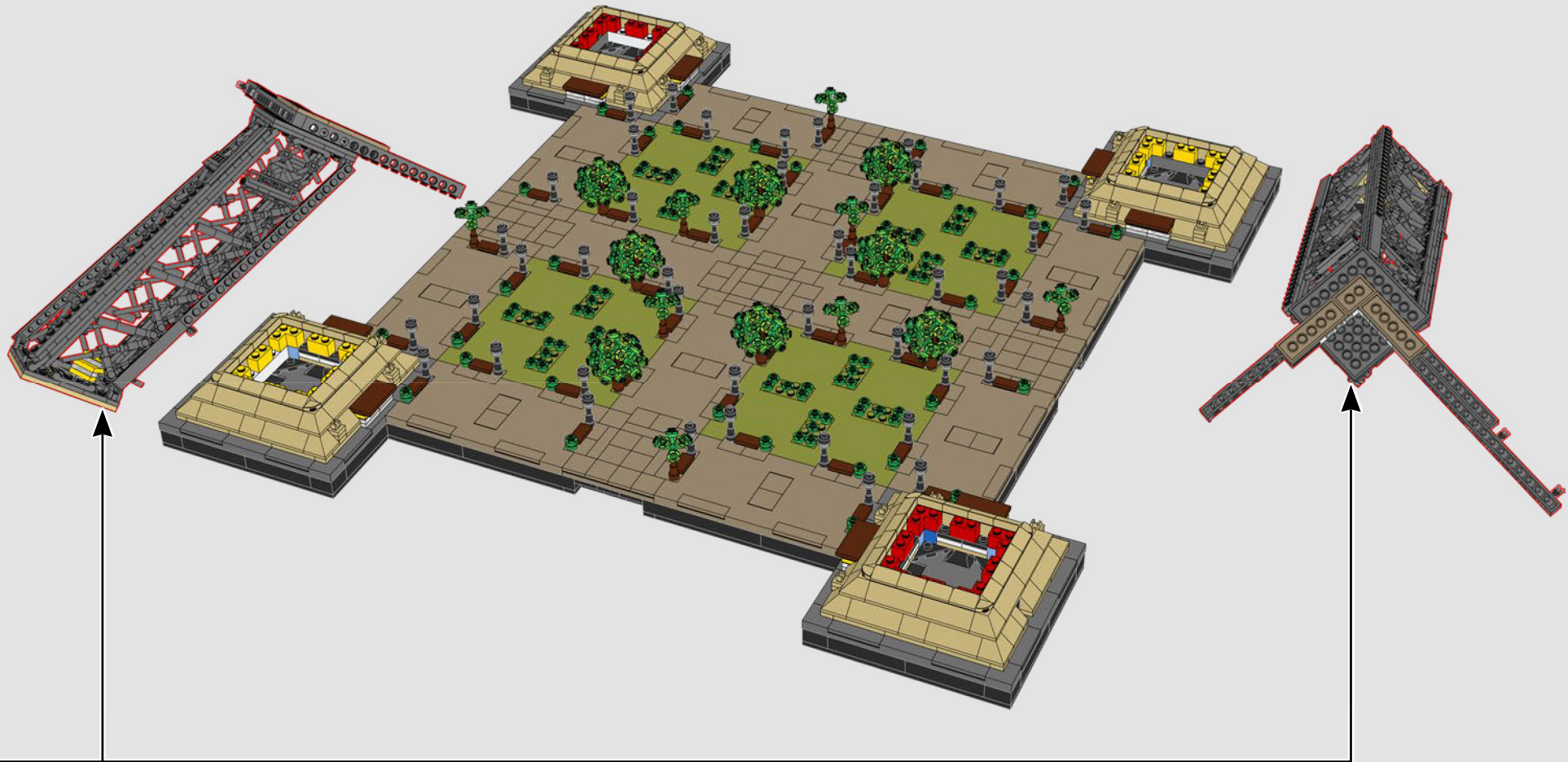


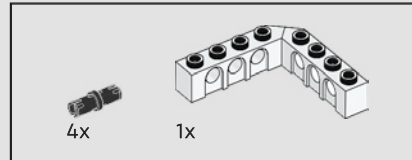
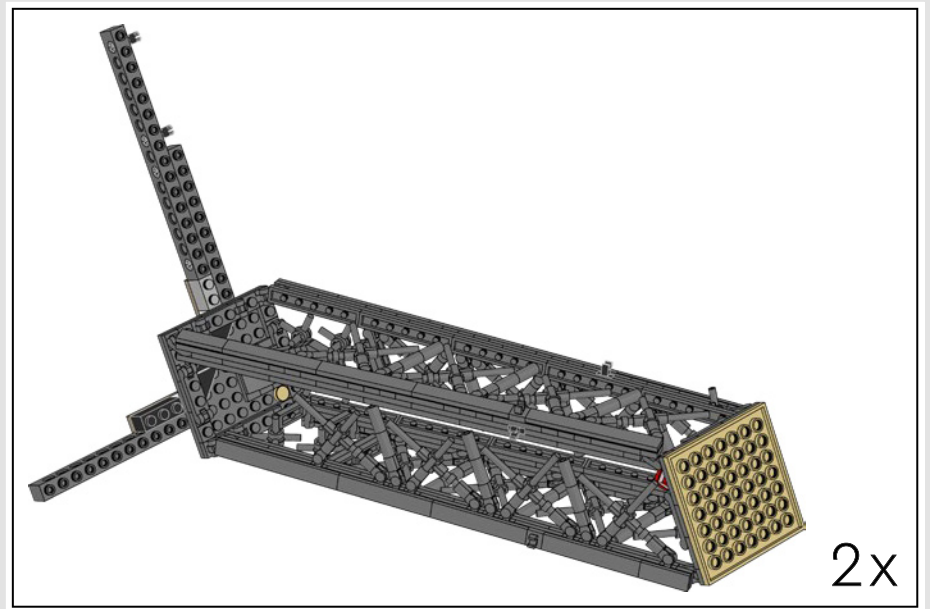
2x



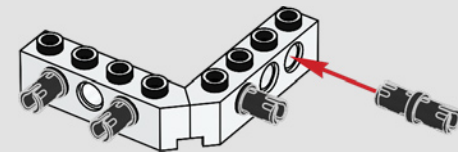
La tour originale est assemblée à l'aide de pièces préfabriquées, tout comme un modèle LEGO® géant ! Alors que la tour Eiffel contient 18 038 pièces différentes, cette version LEGO contient 10 001 éléments LEGO individuels.

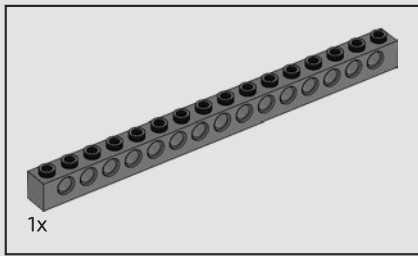
157



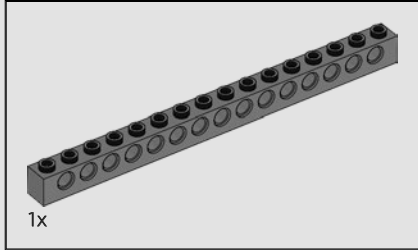
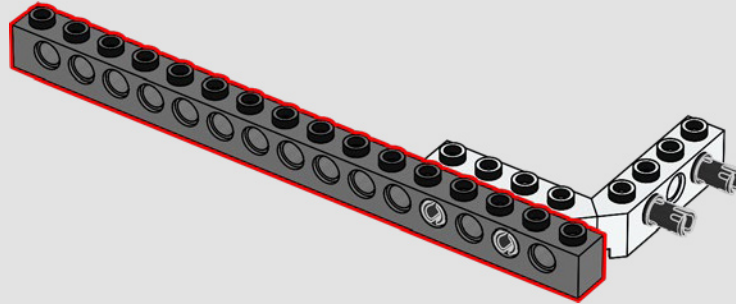


158

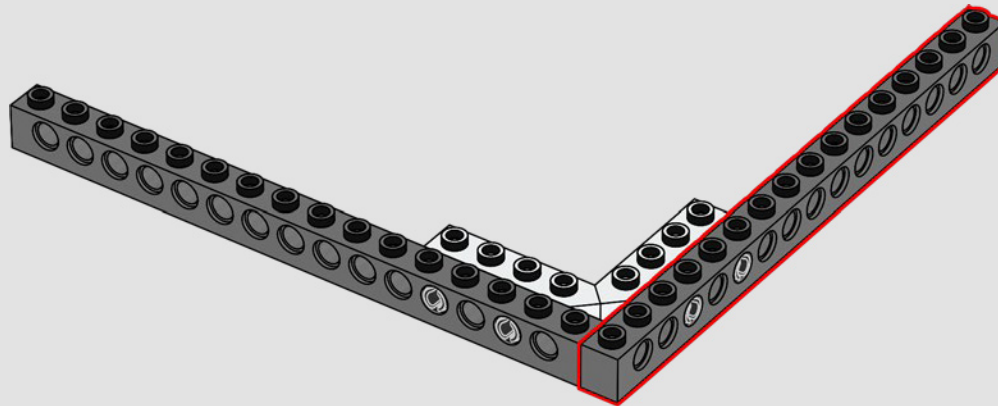


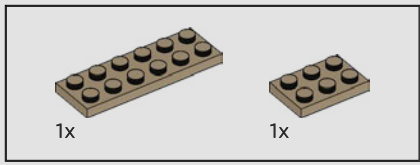


159

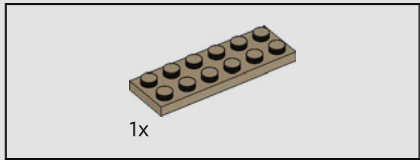
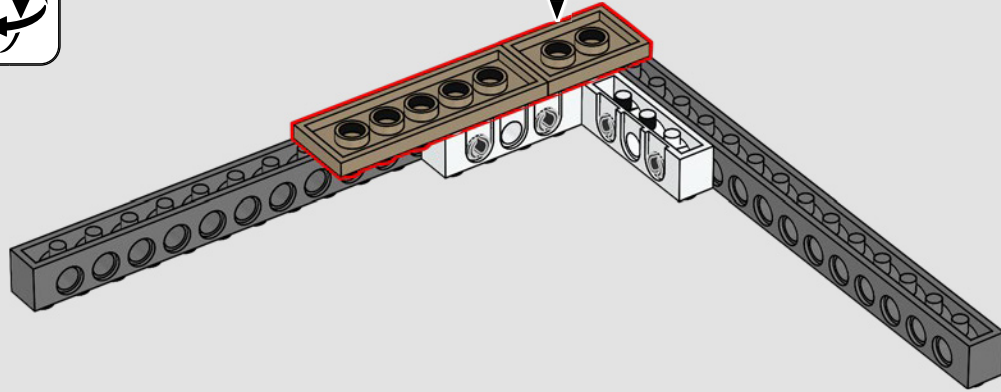
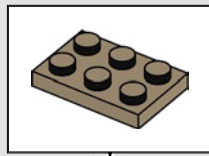


160

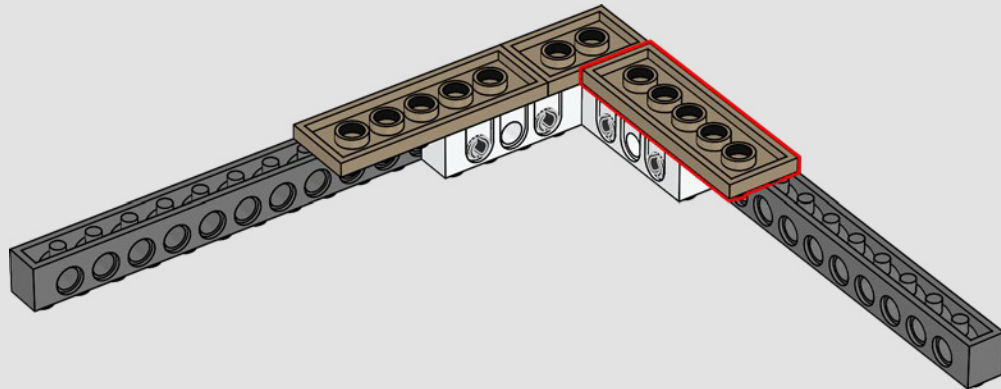


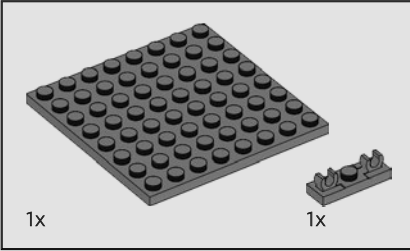
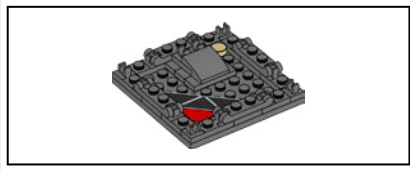


161

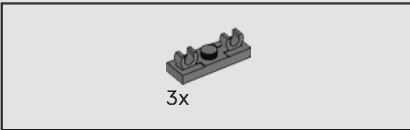
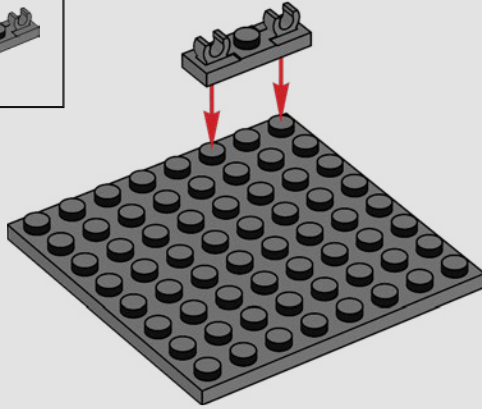


162

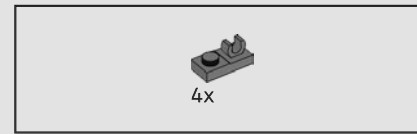
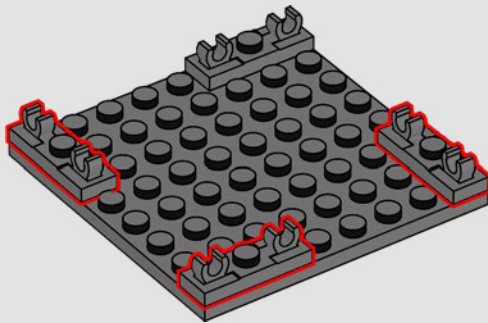




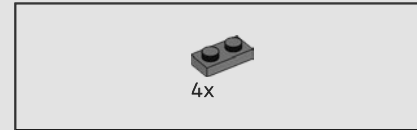
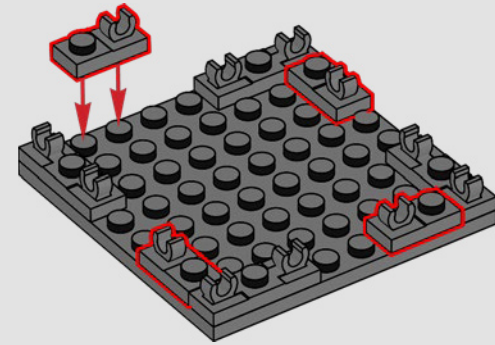
163



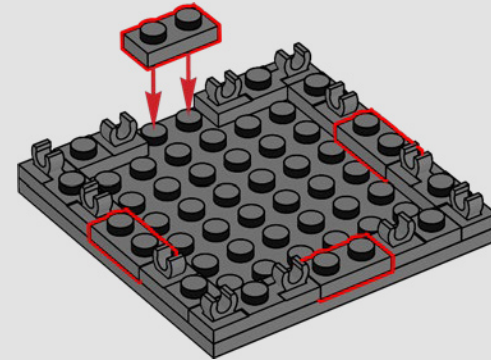
164

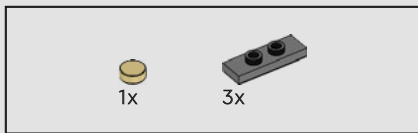


165

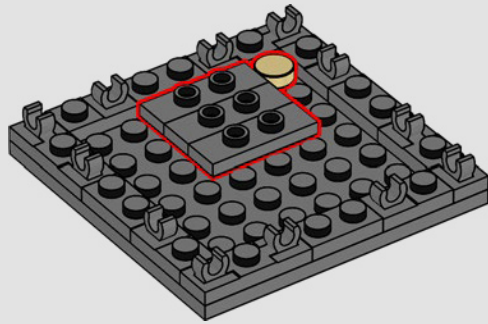


166

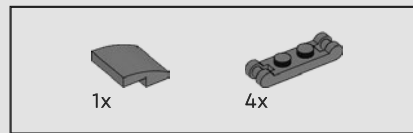
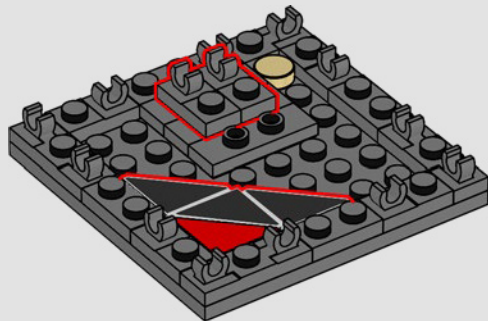




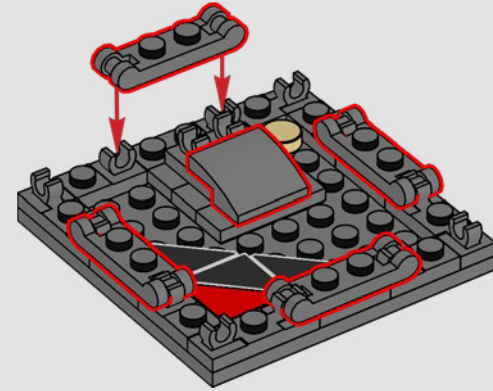
167



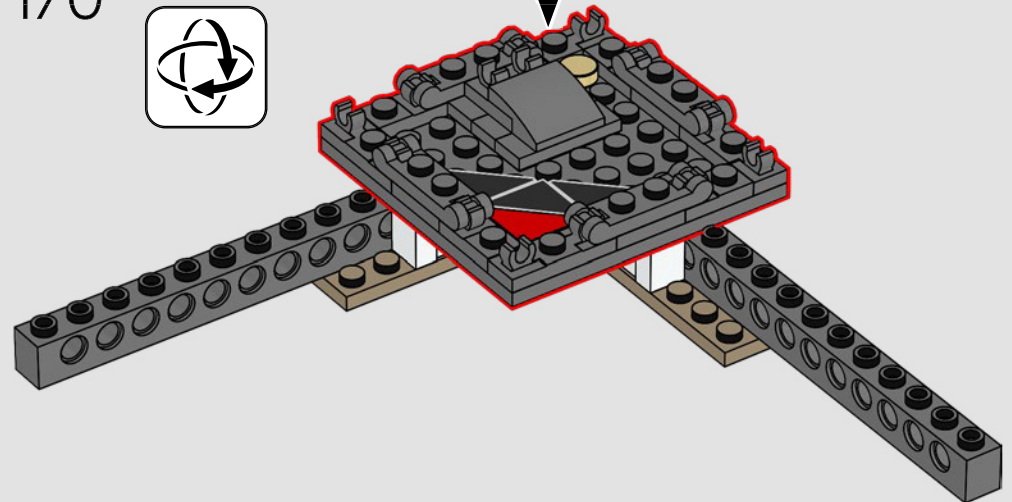
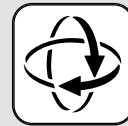
168



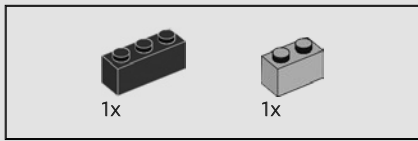
169



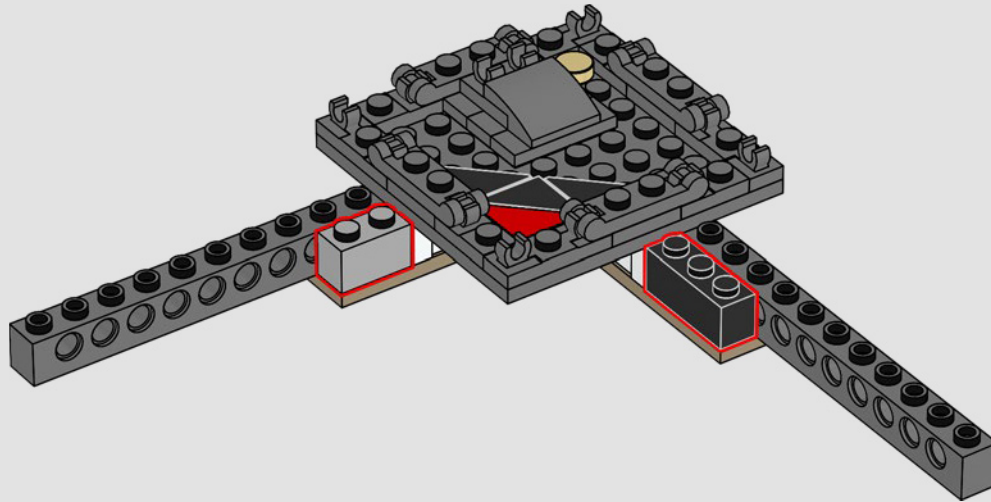
170

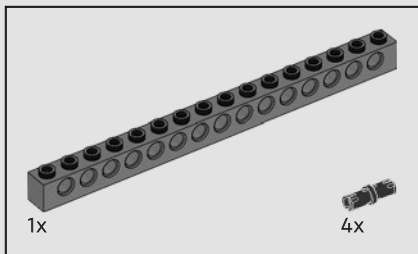




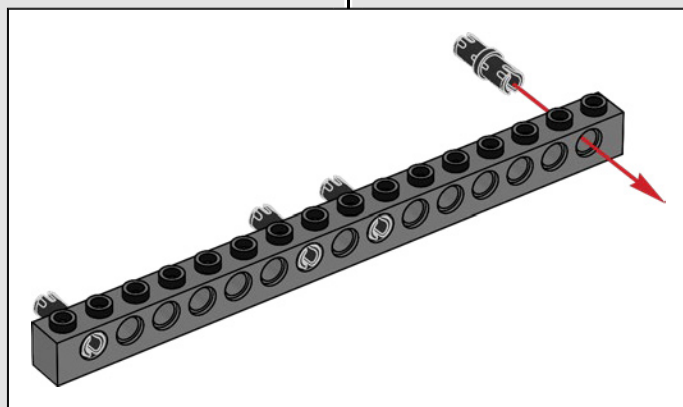
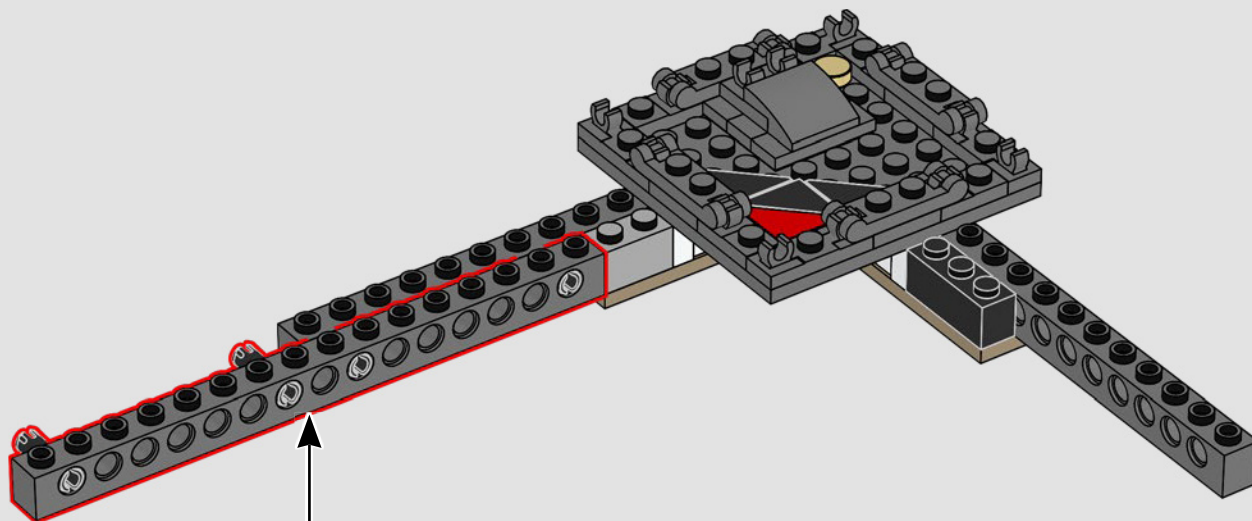


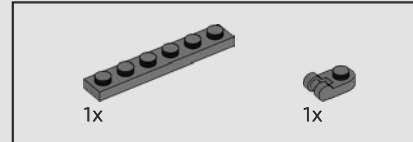
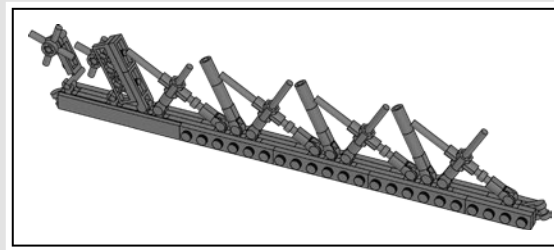
171



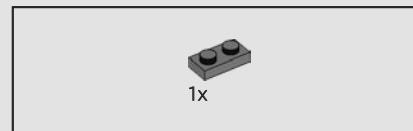
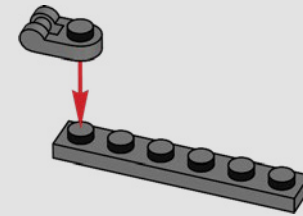


172

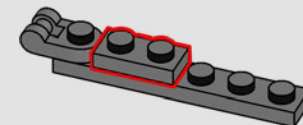


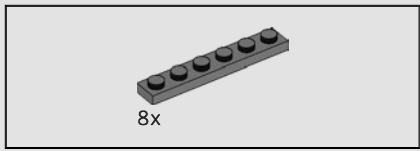


173

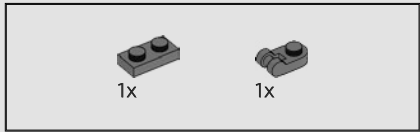
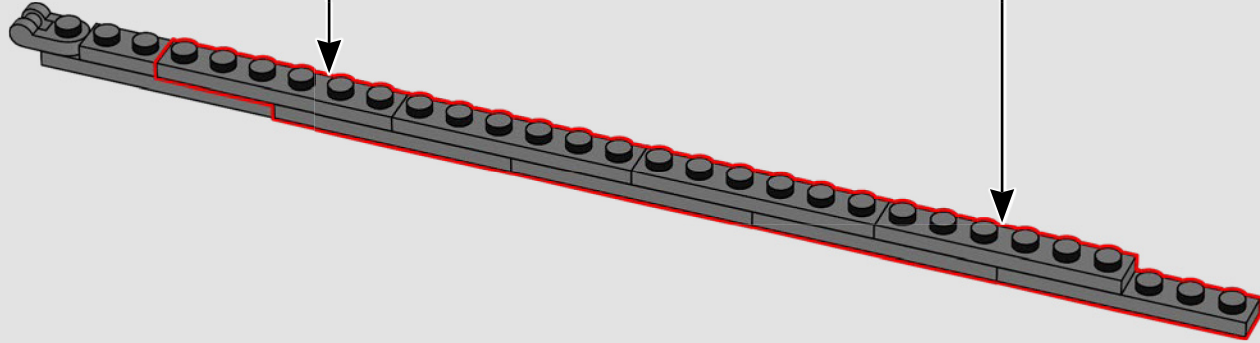
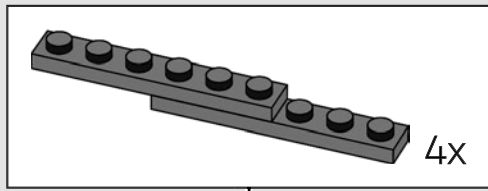


174

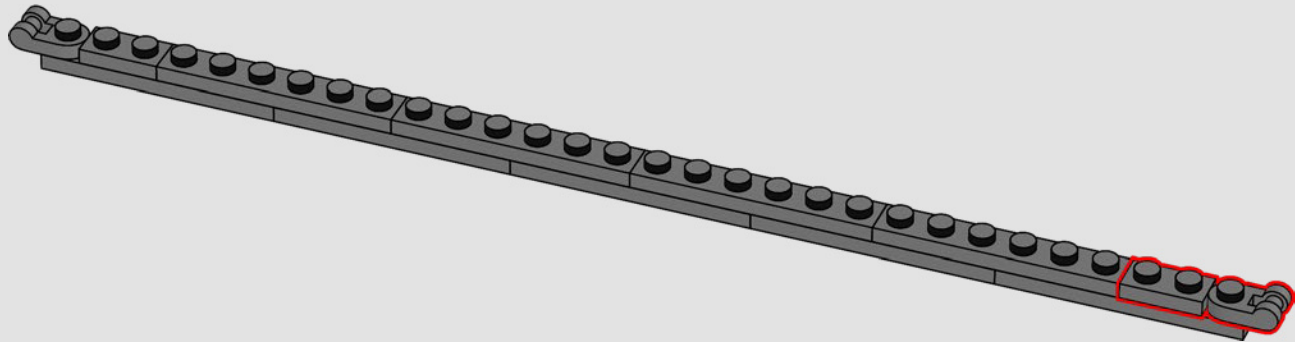


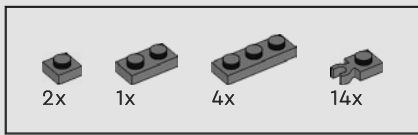


175

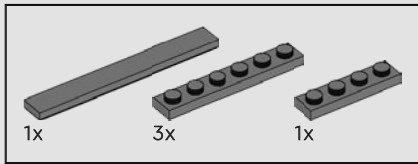
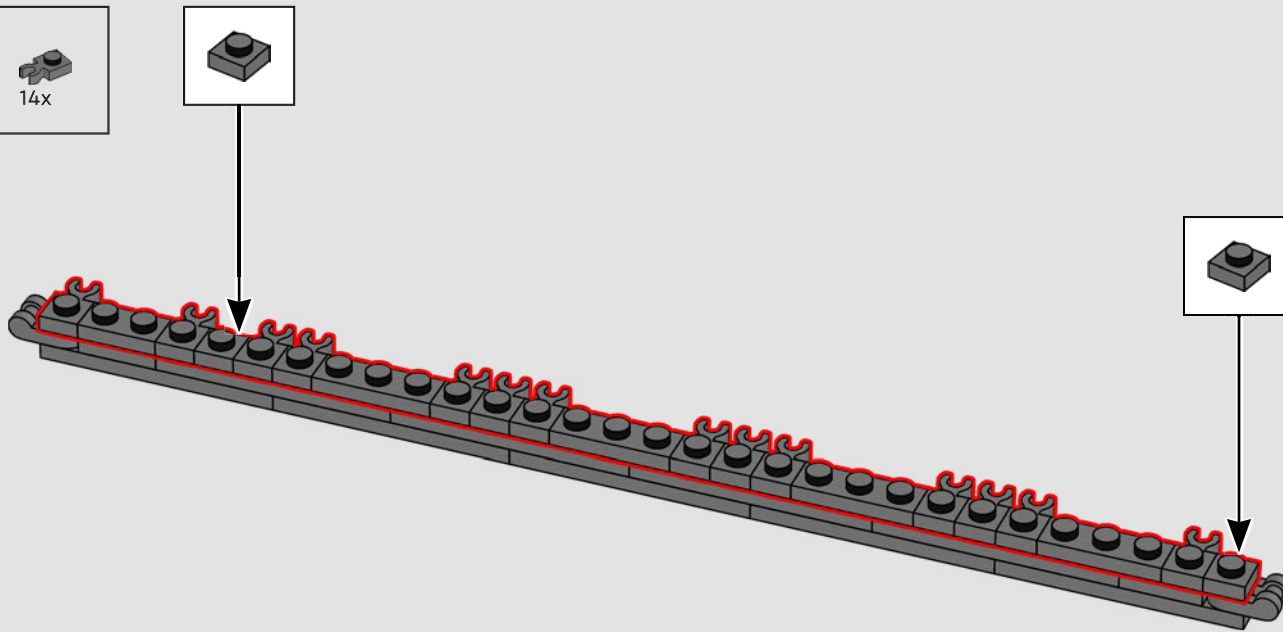


176

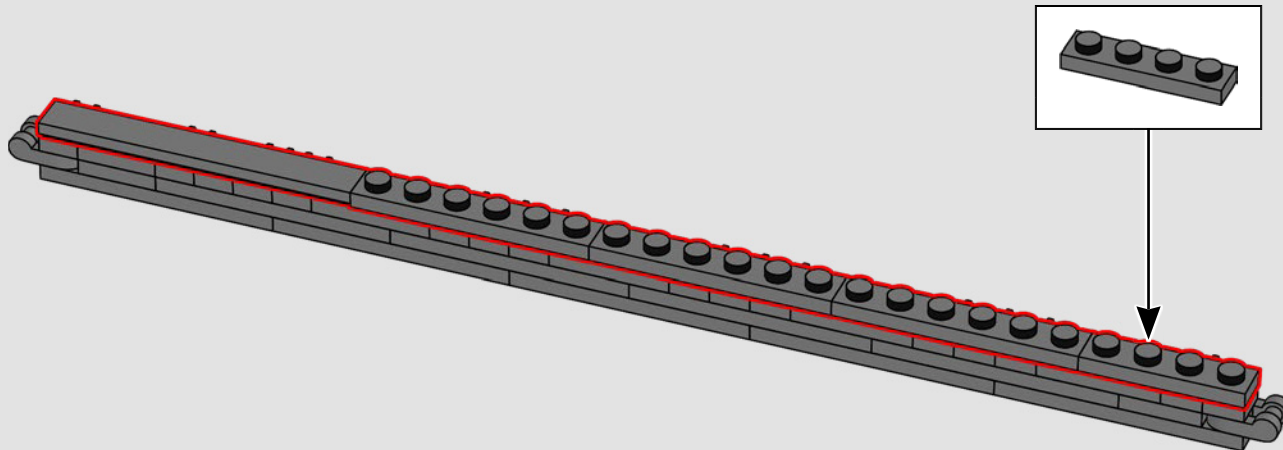


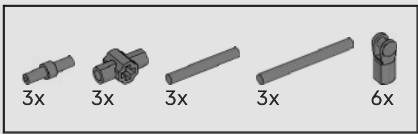


177

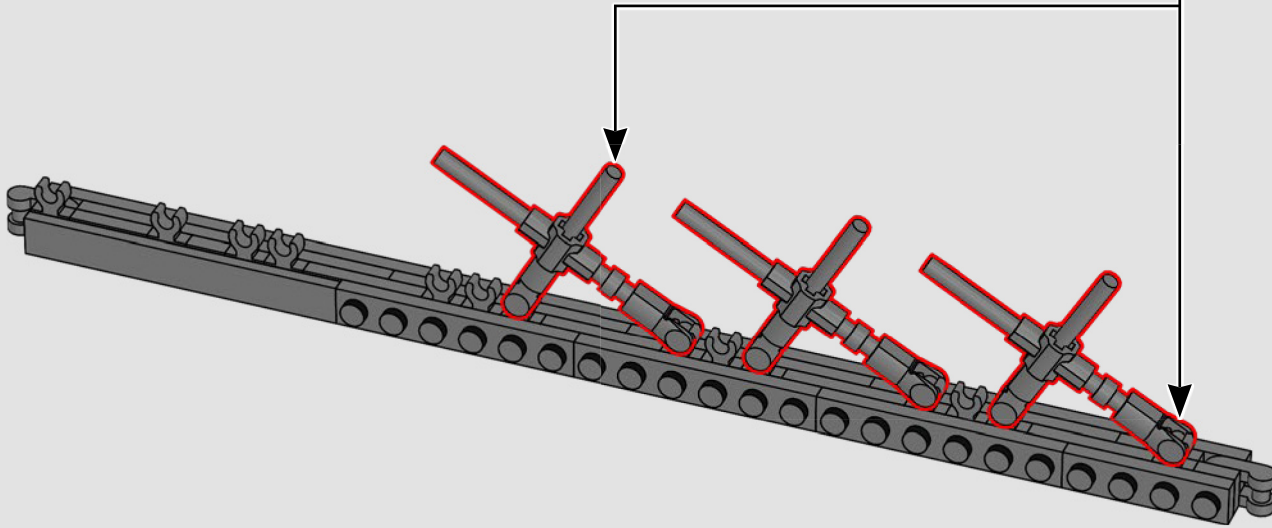
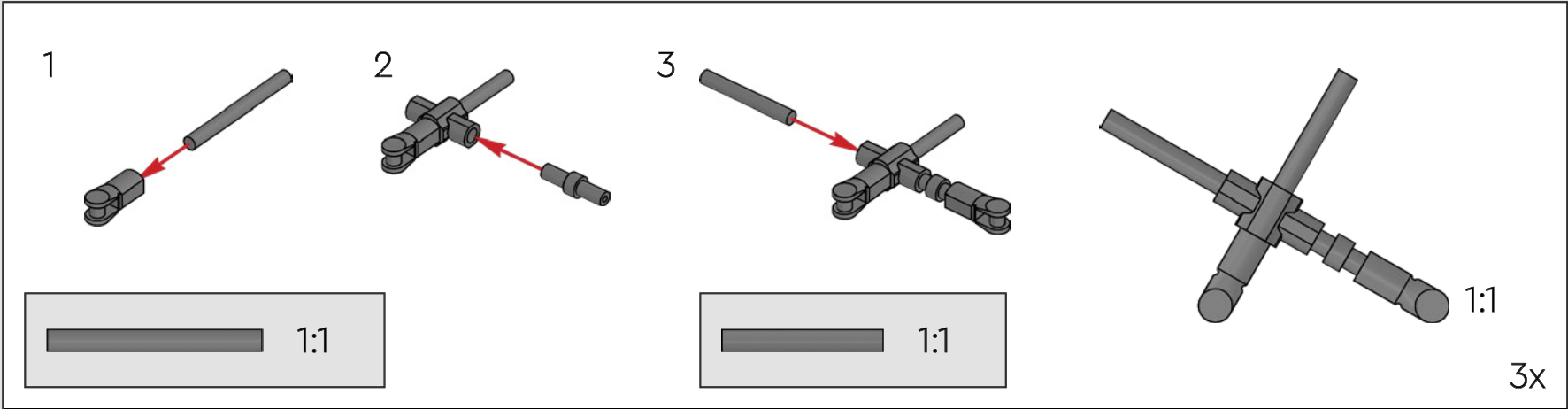


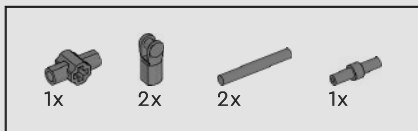
178



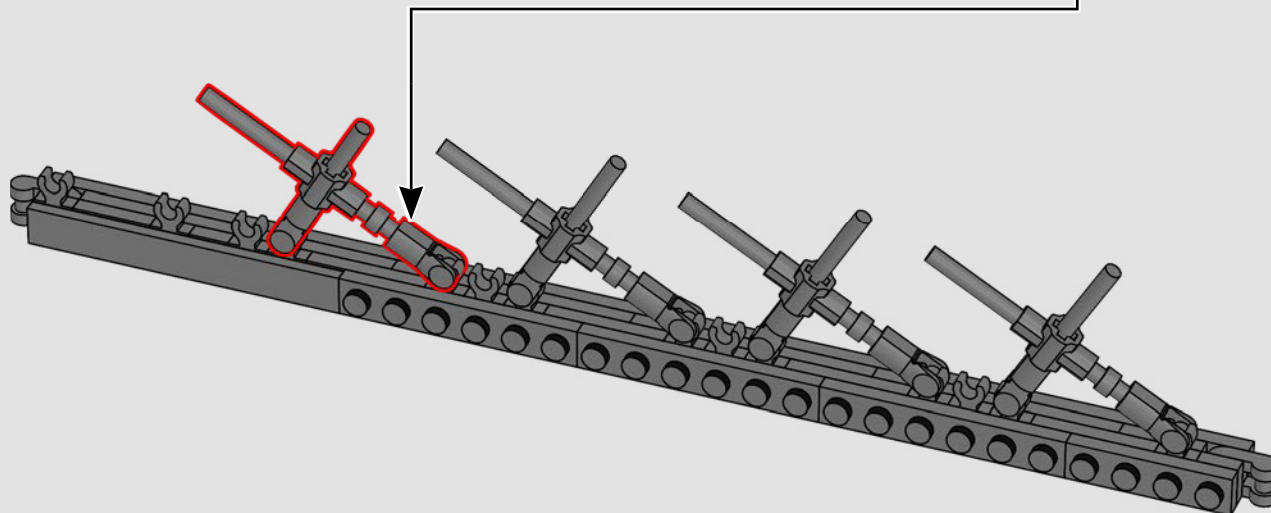
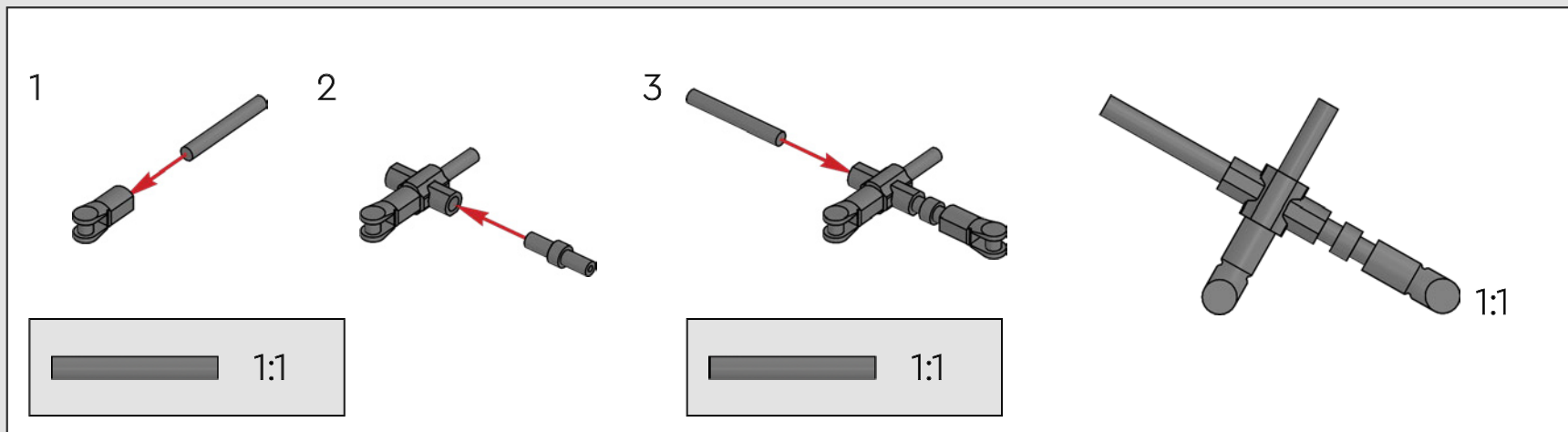


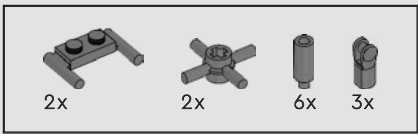
179



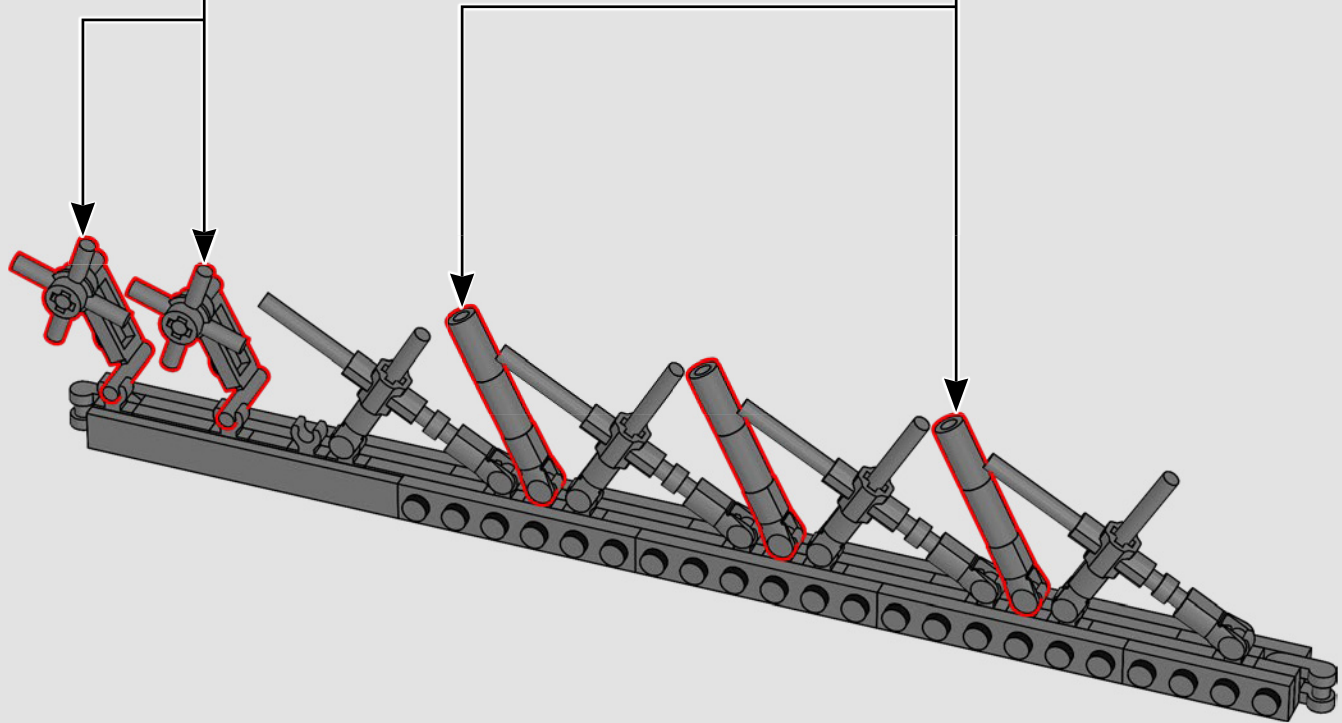
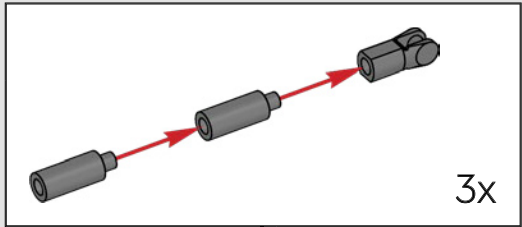
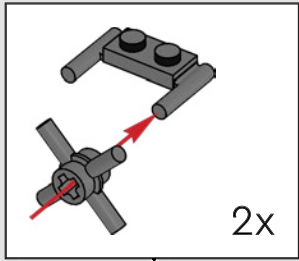


180

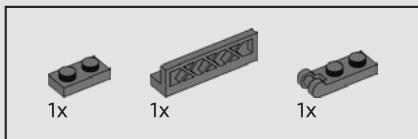




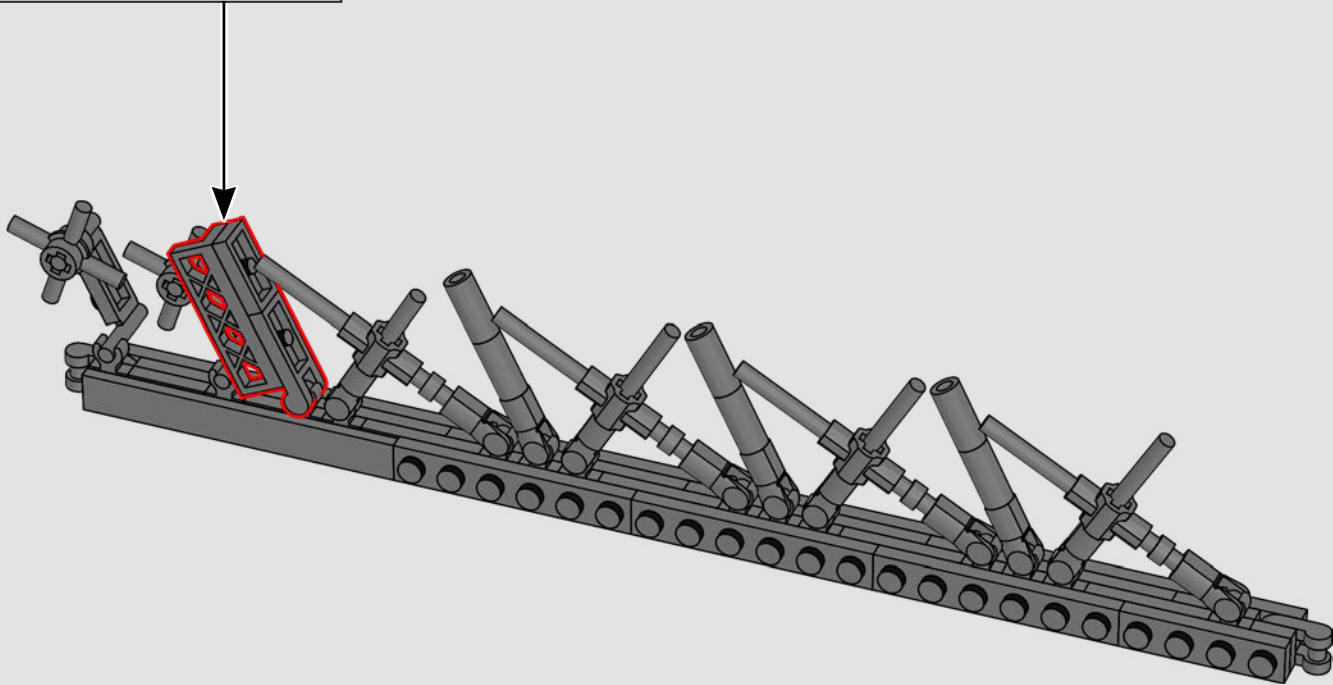
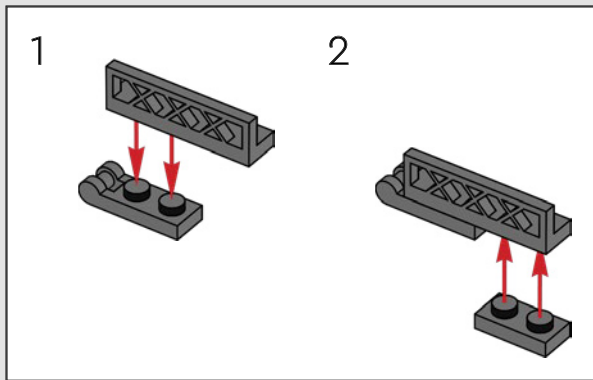
181

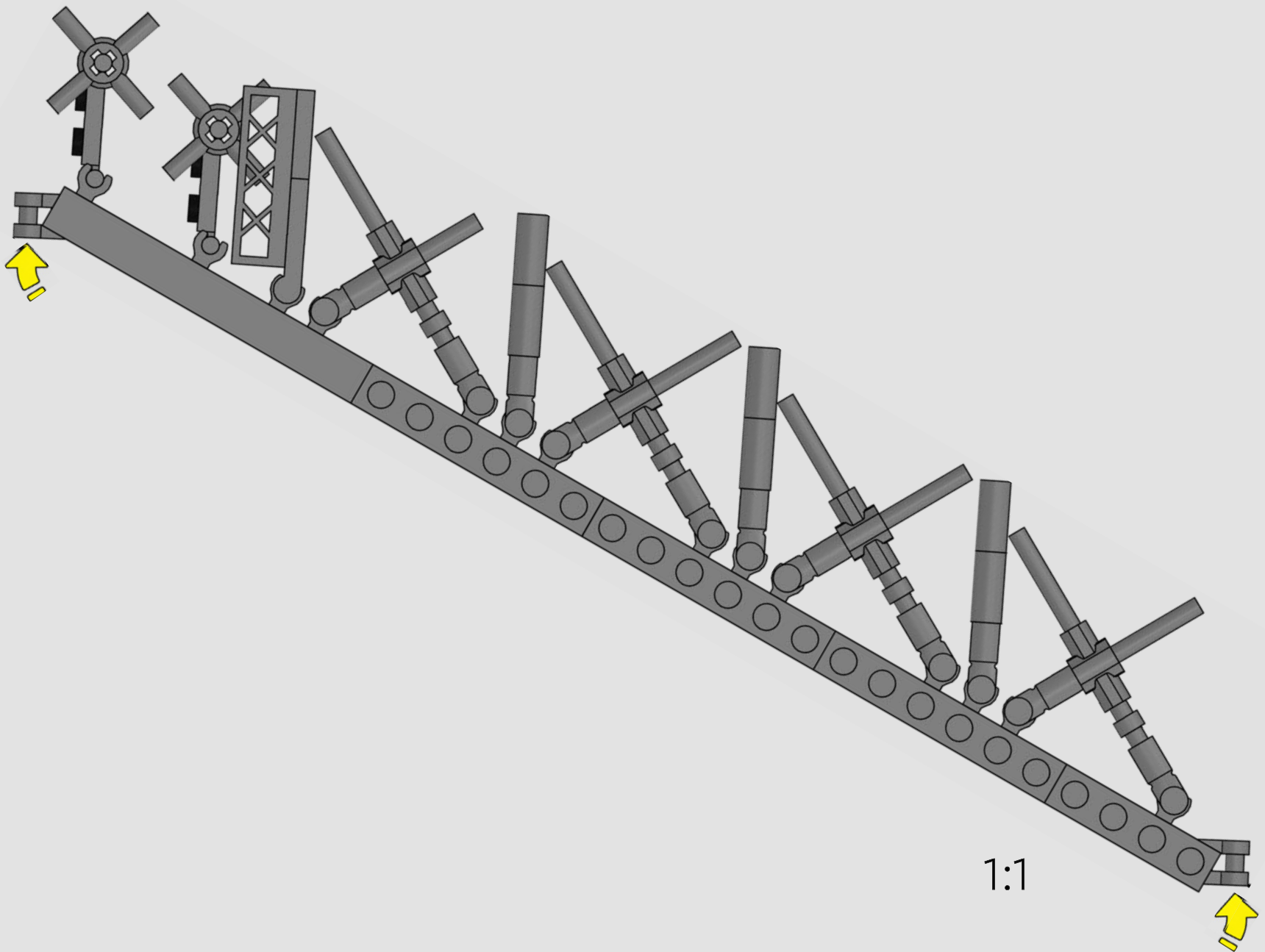




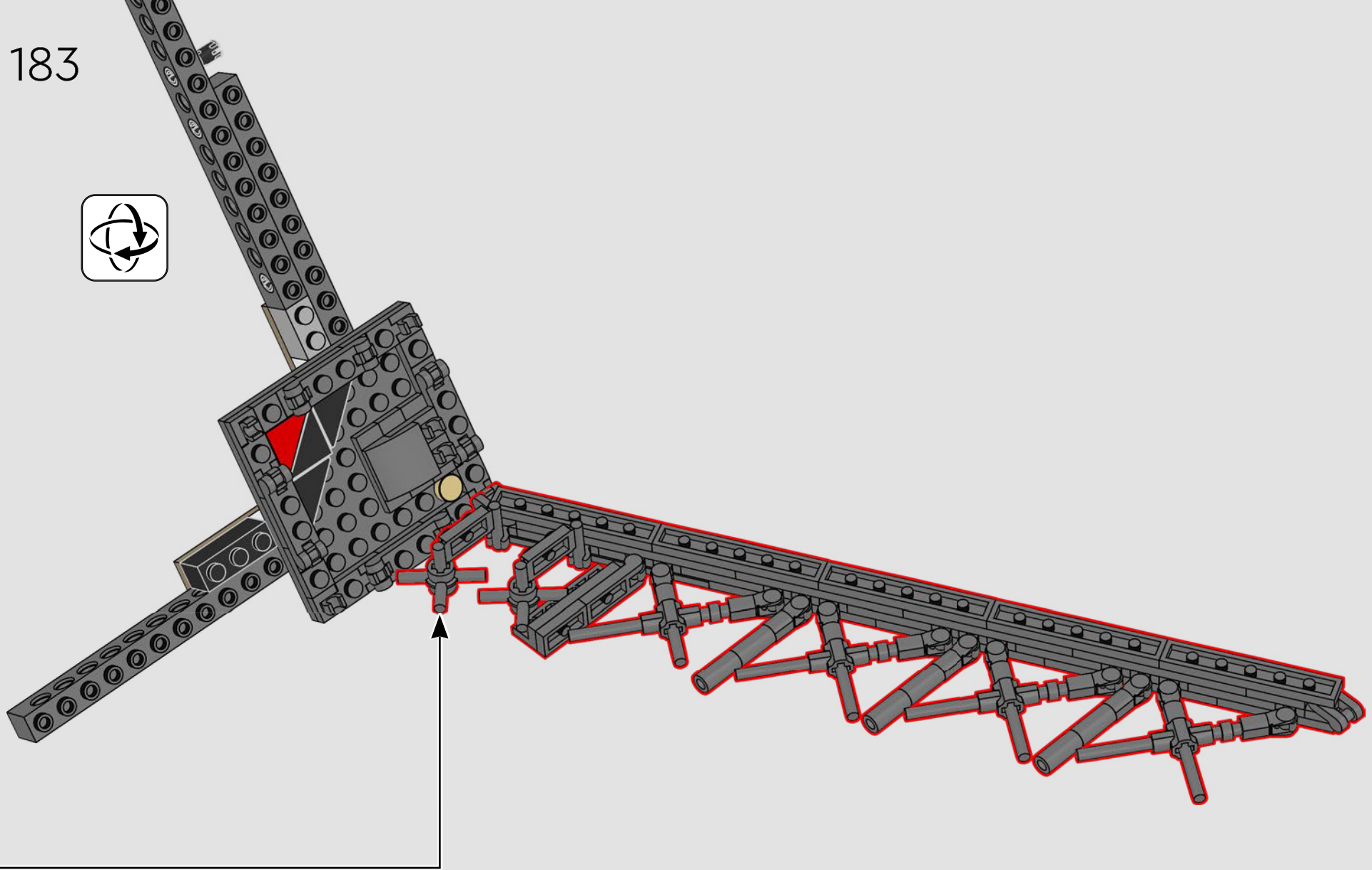


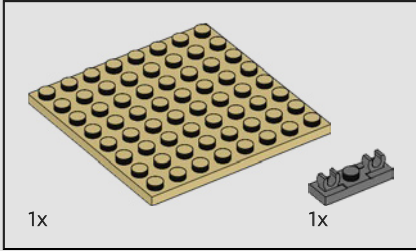
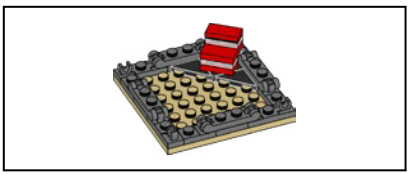
182



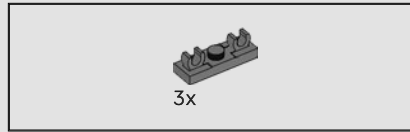
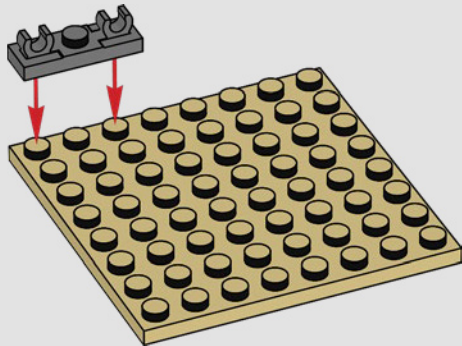


183

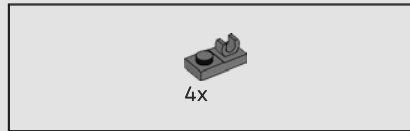
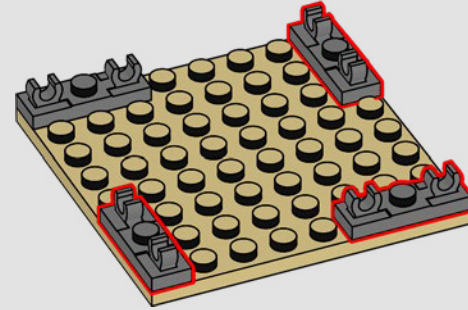




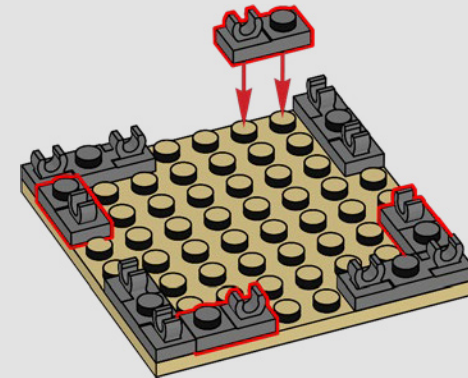
184

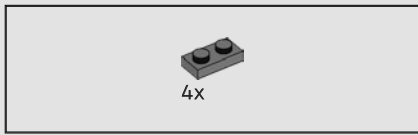


185

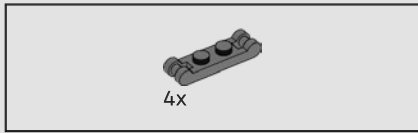
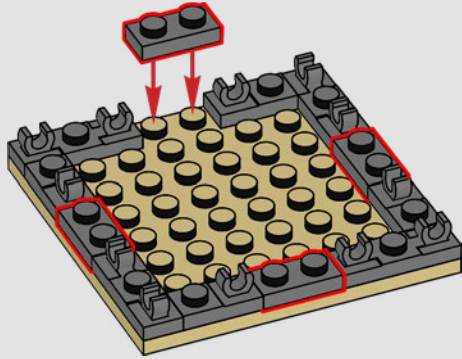


186

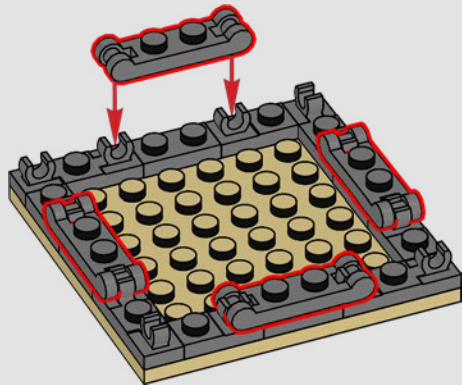




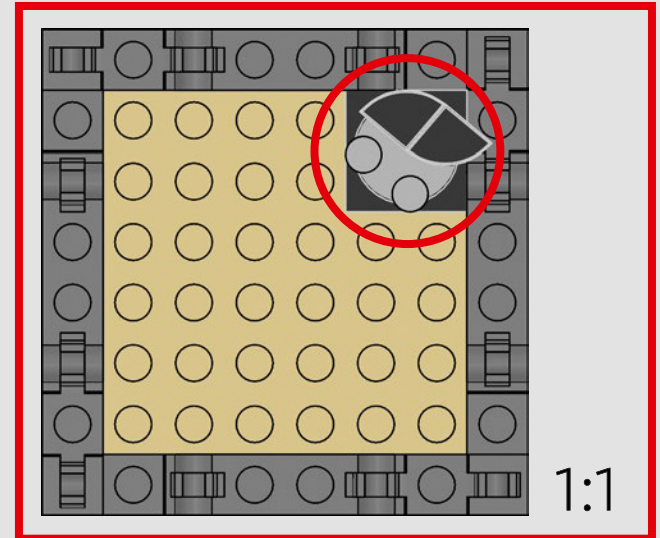
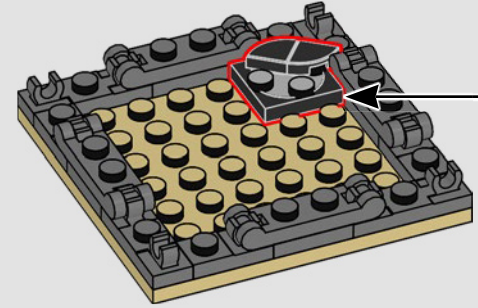
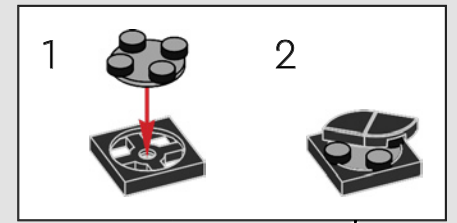
187



188



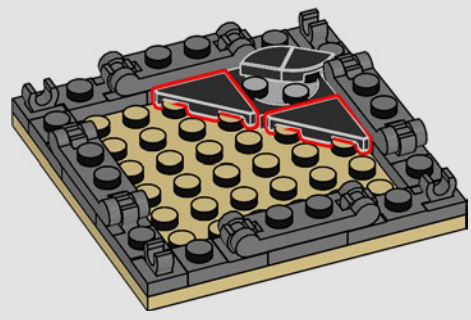
189





2x

190

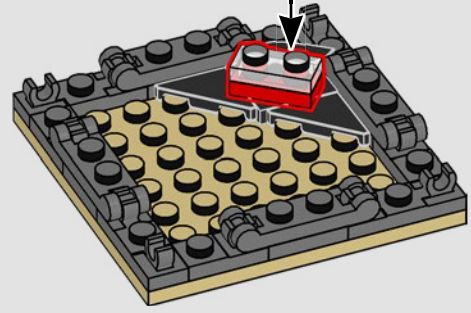
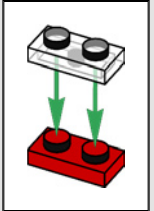


1x



1x

191



1x

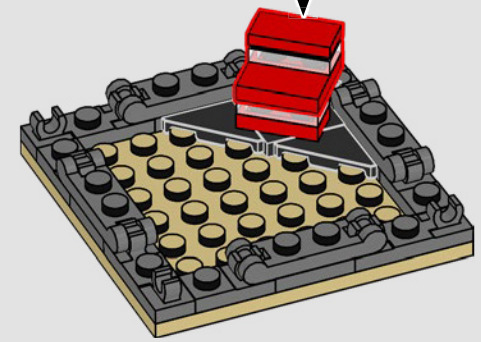
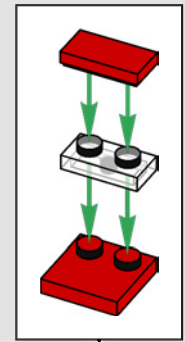


1x



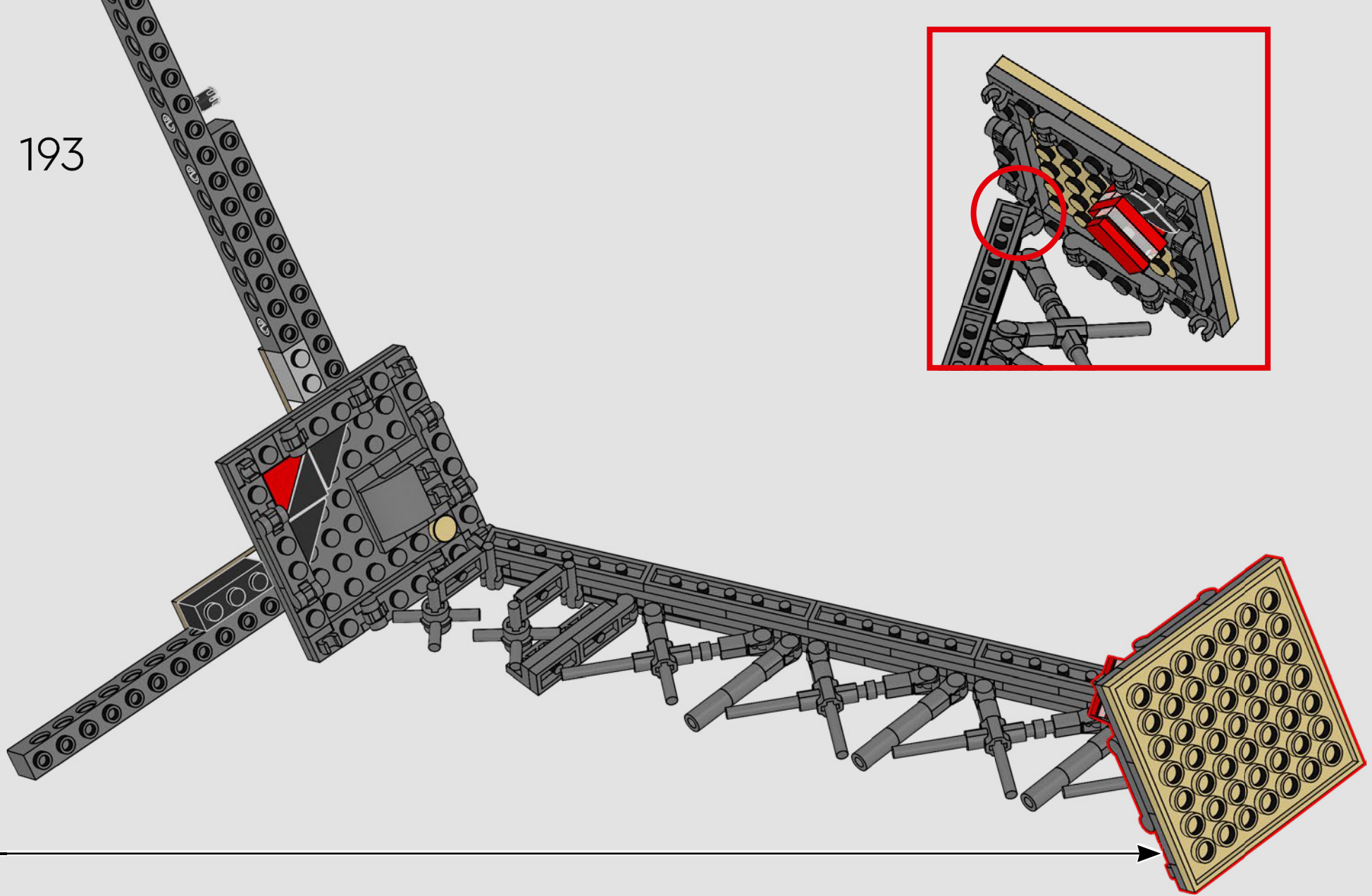
1x

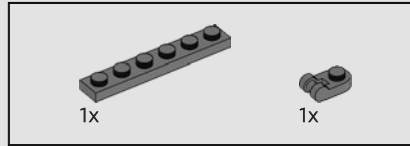
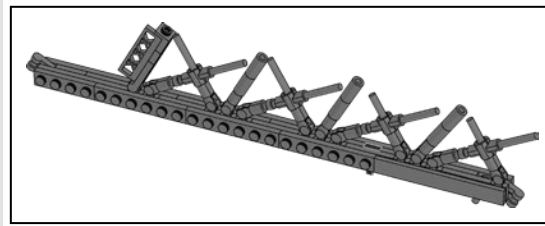
192



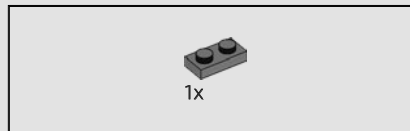
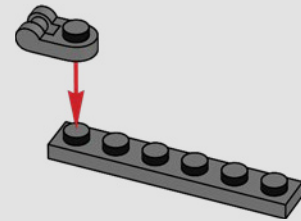
Les ascenseurs de la tour Eiffel sont graissés tous les jours. Avec de la graisse de bœuf.

193

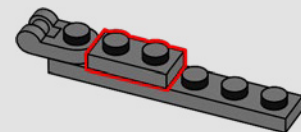




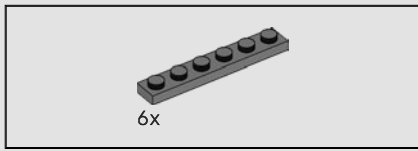
194



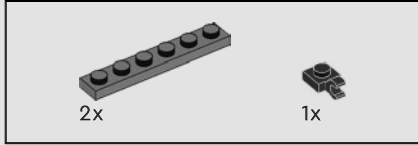
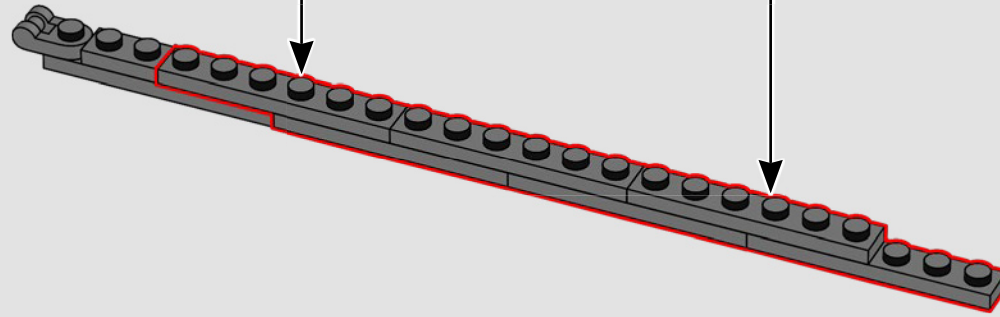
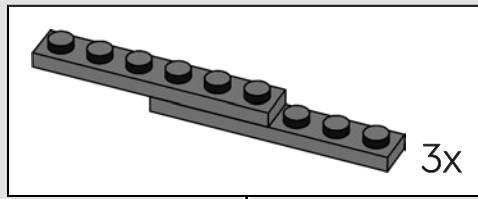
195



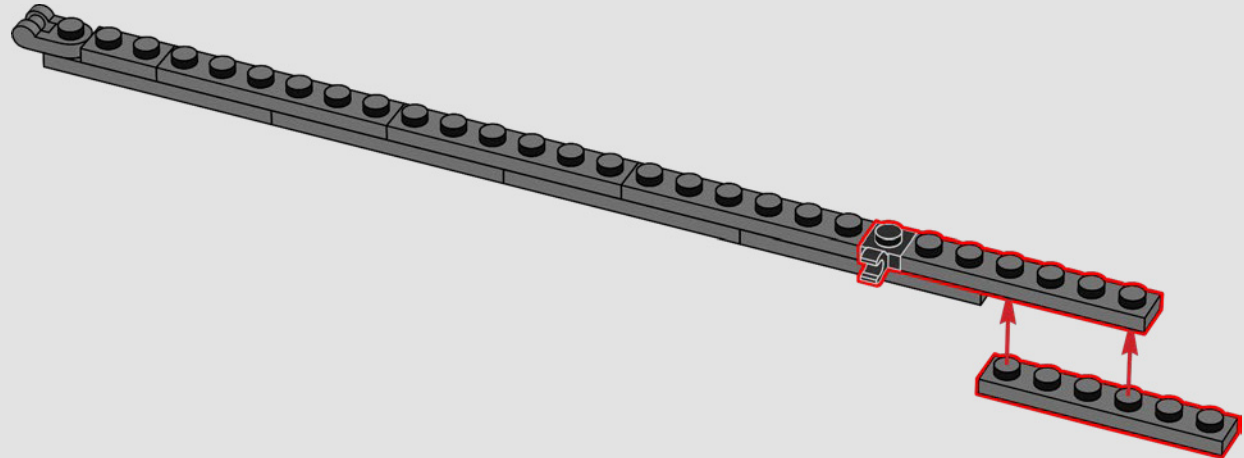


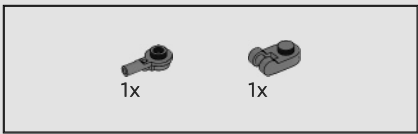


196

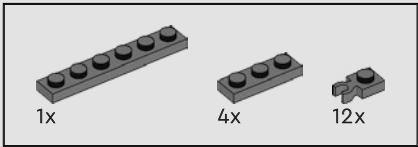
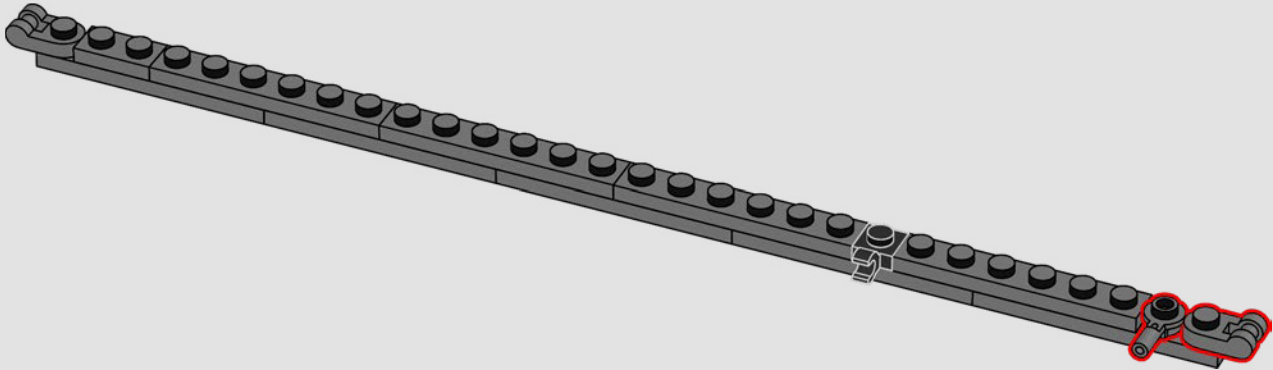


197

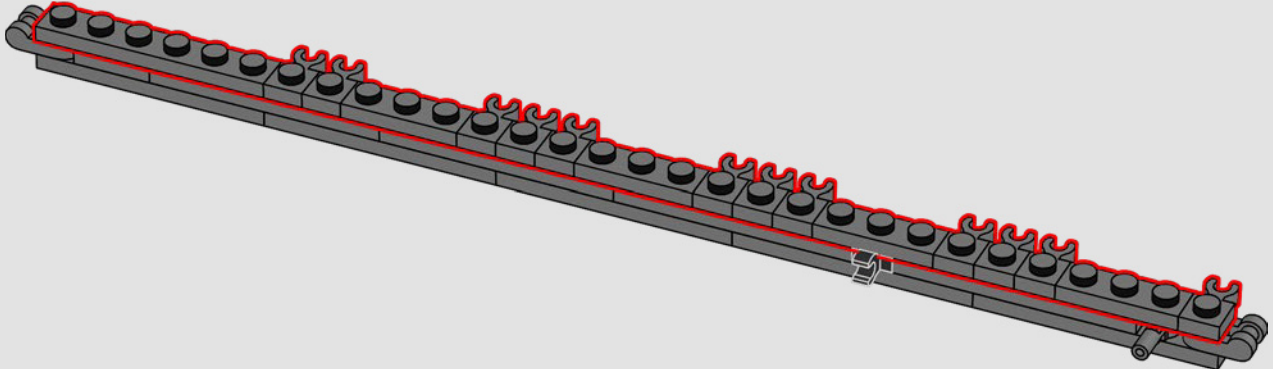


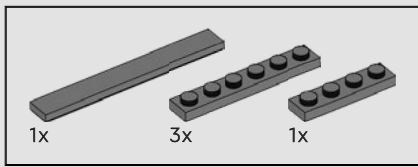


198

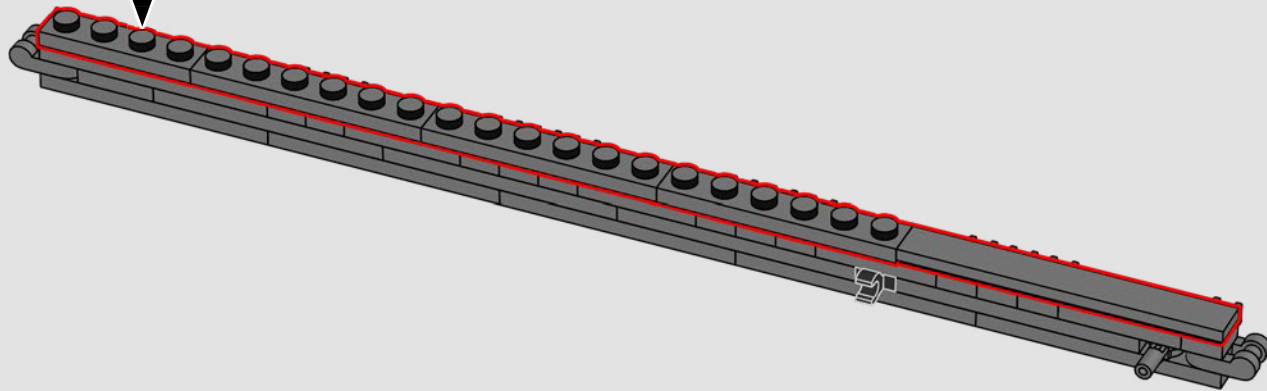
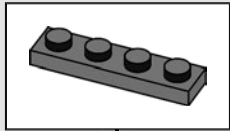


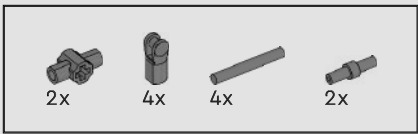
199



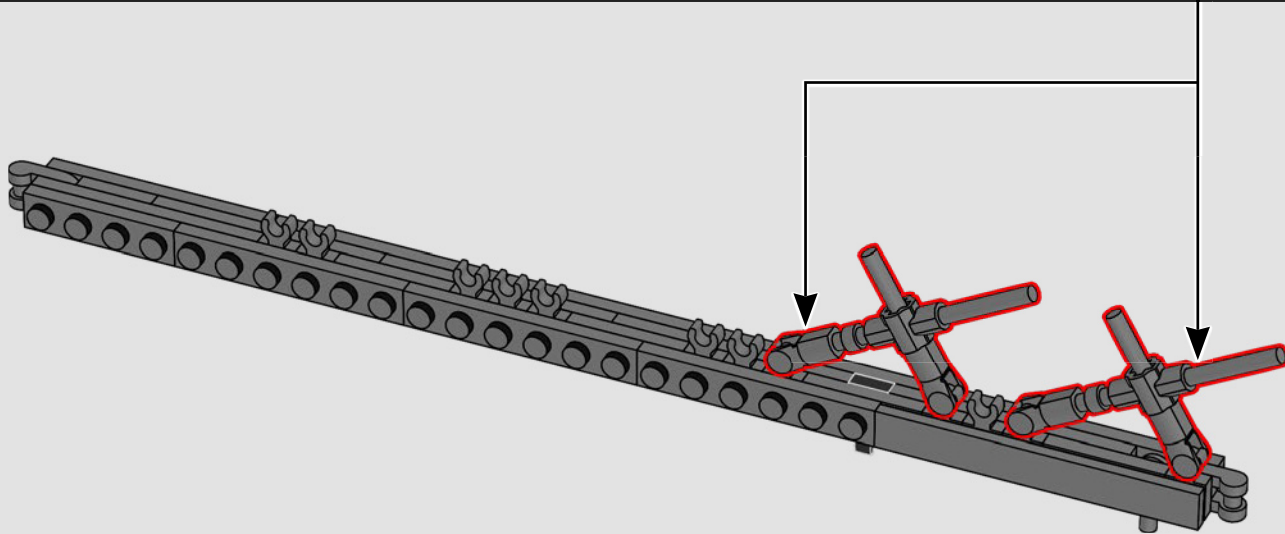
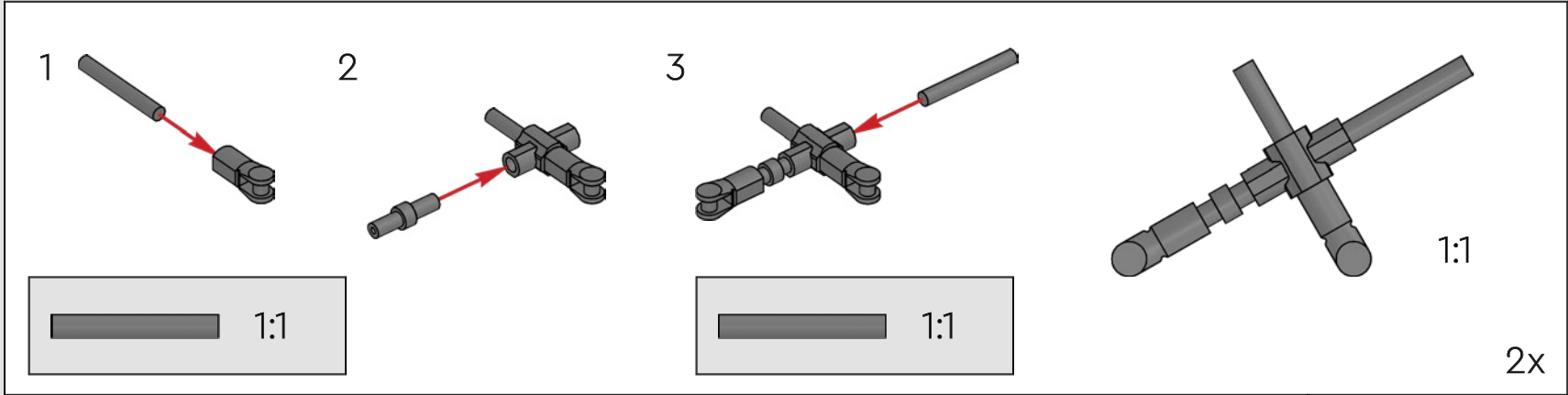


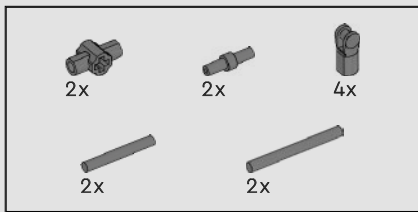
200



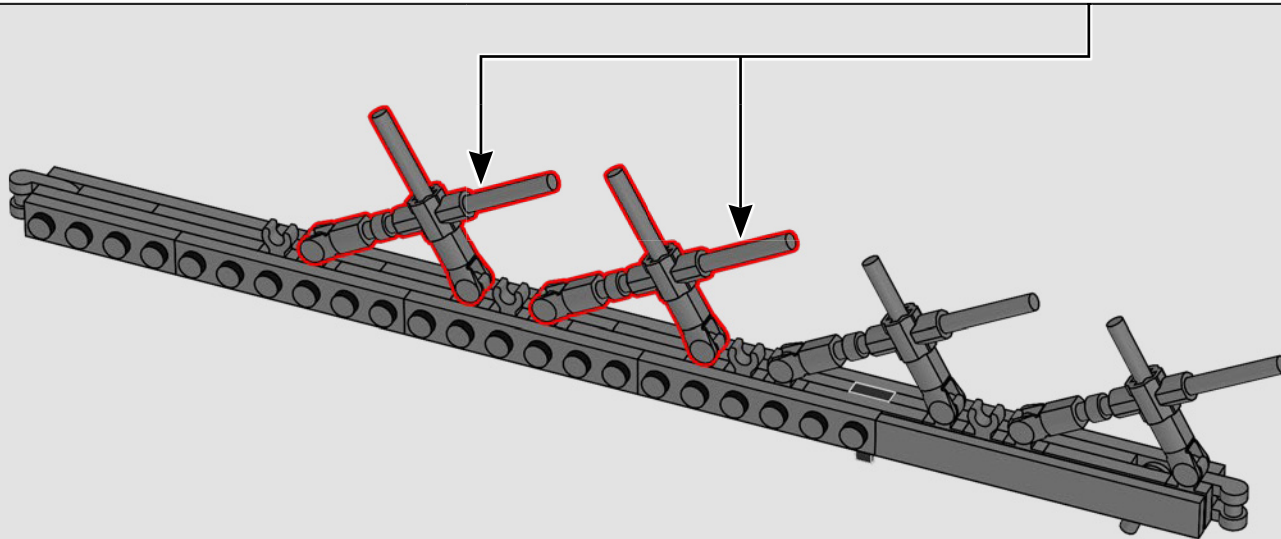
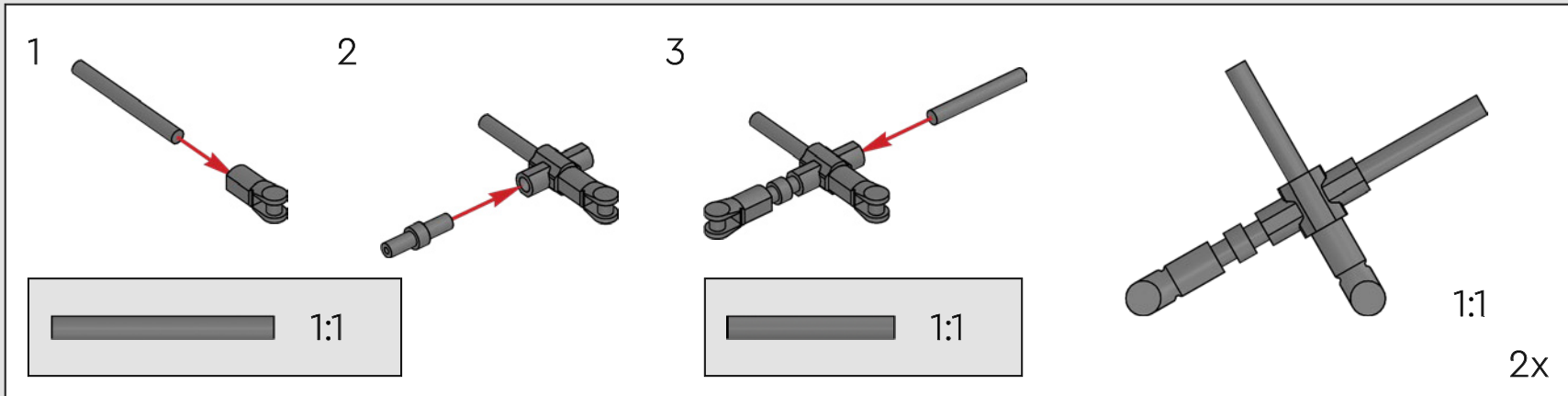


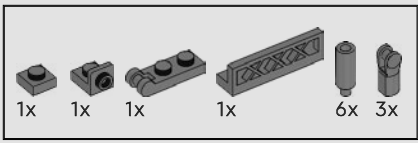
201



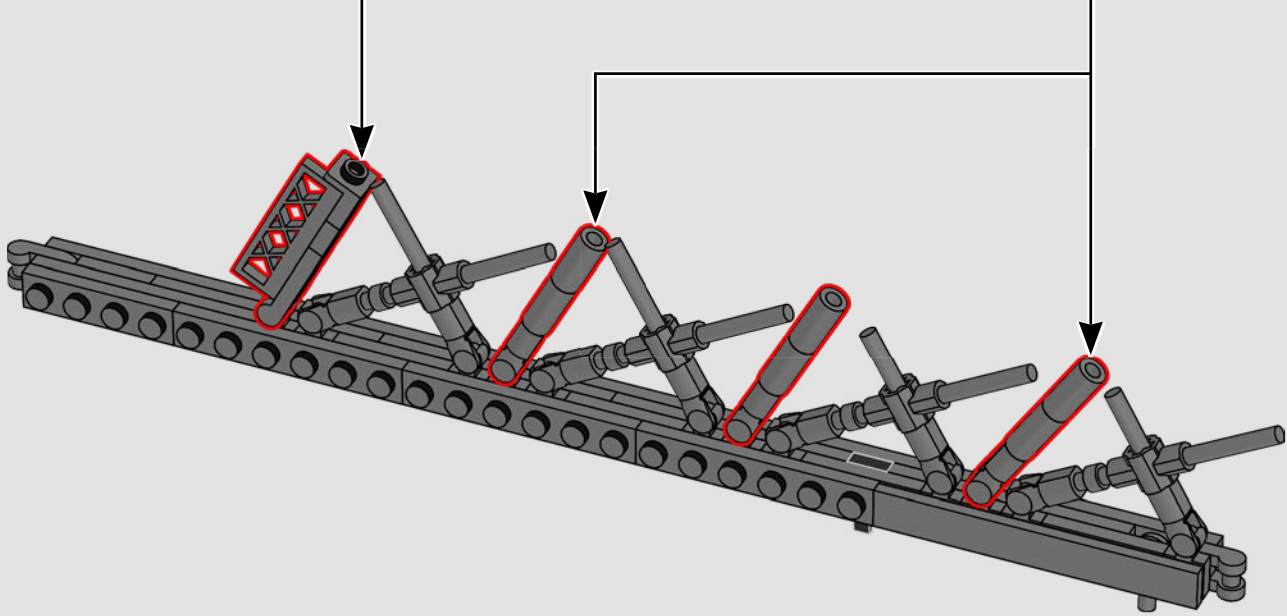
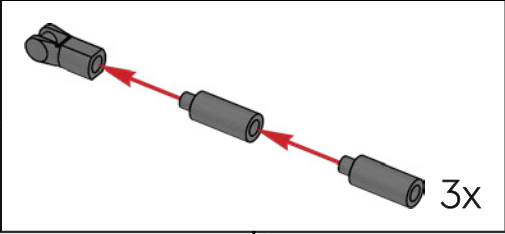
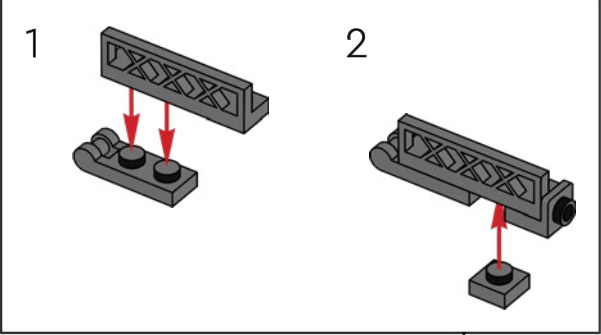


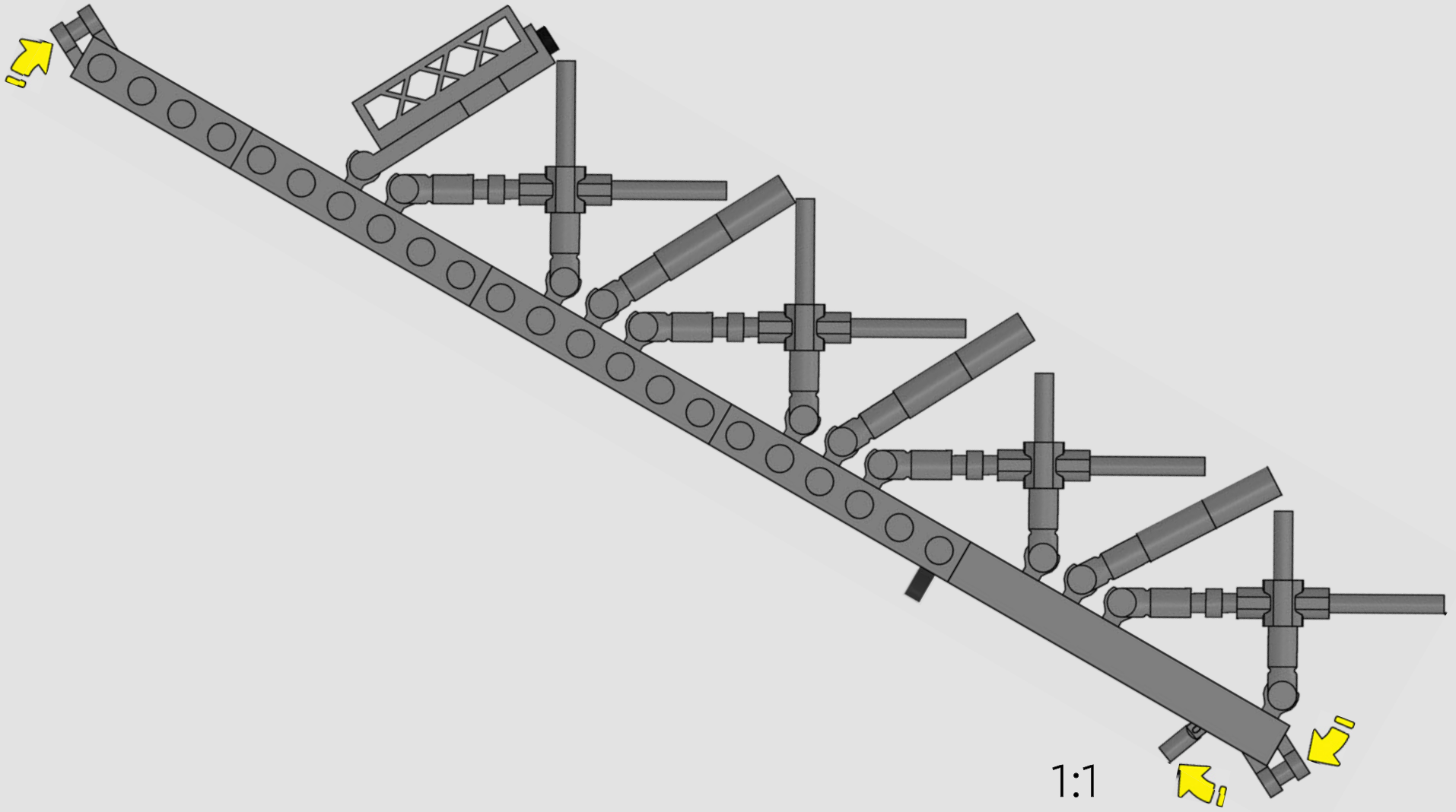
202



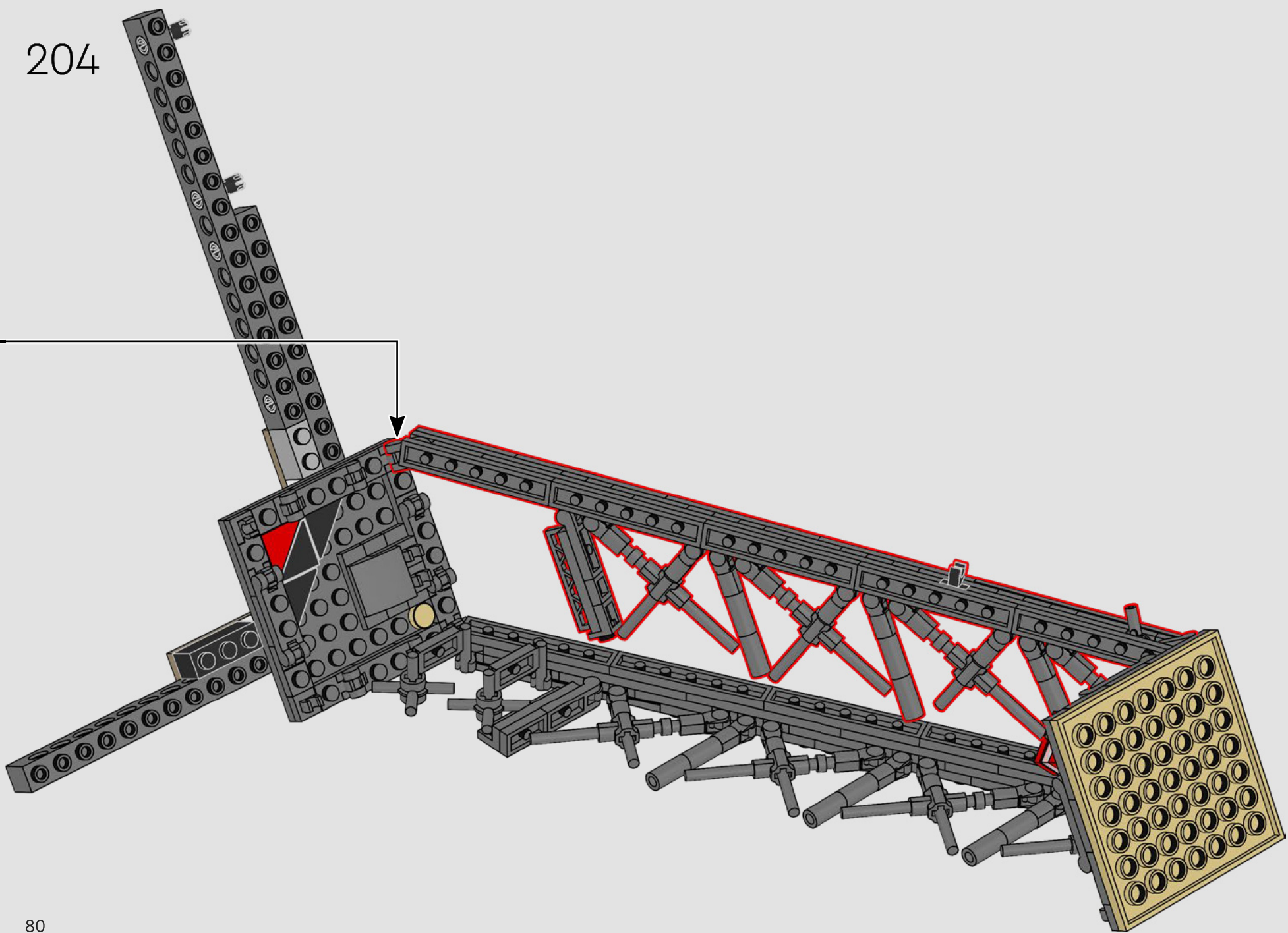


# 203

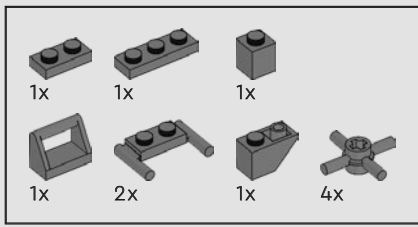




204

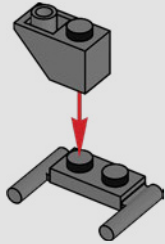




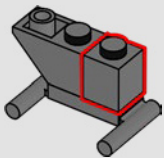


205

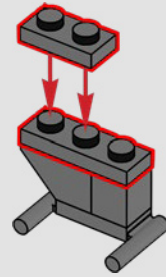
1



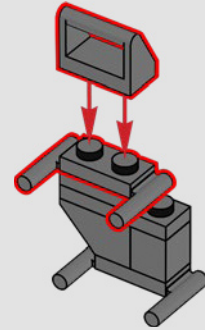
2



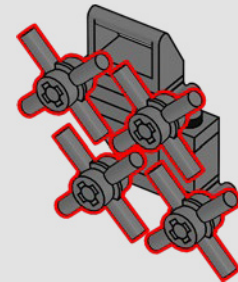
3

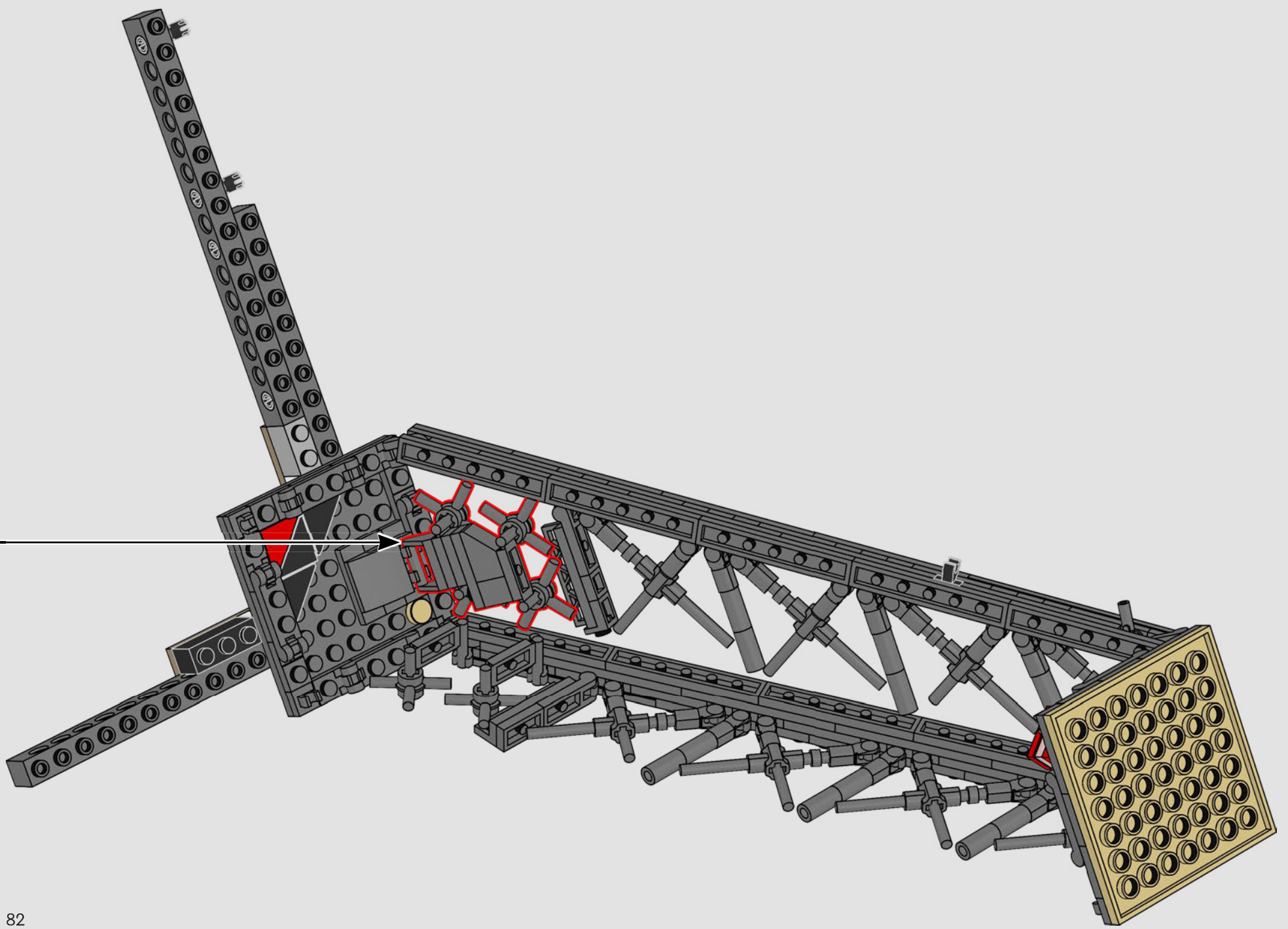


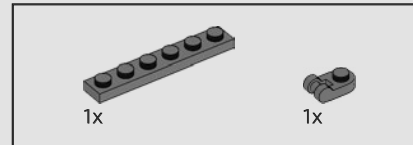
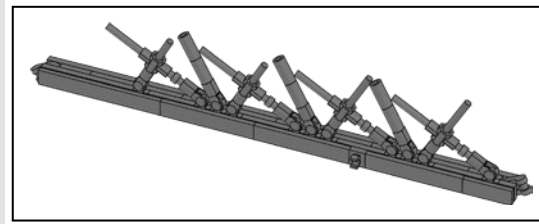
4



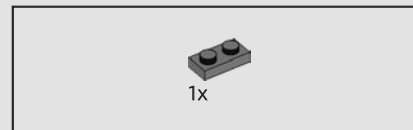
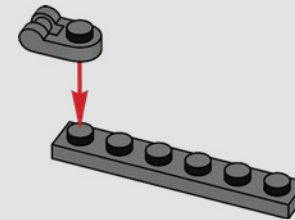
5



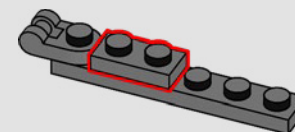


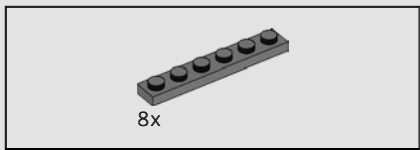


206

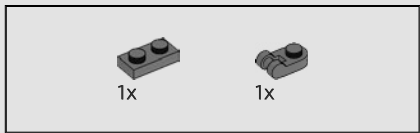
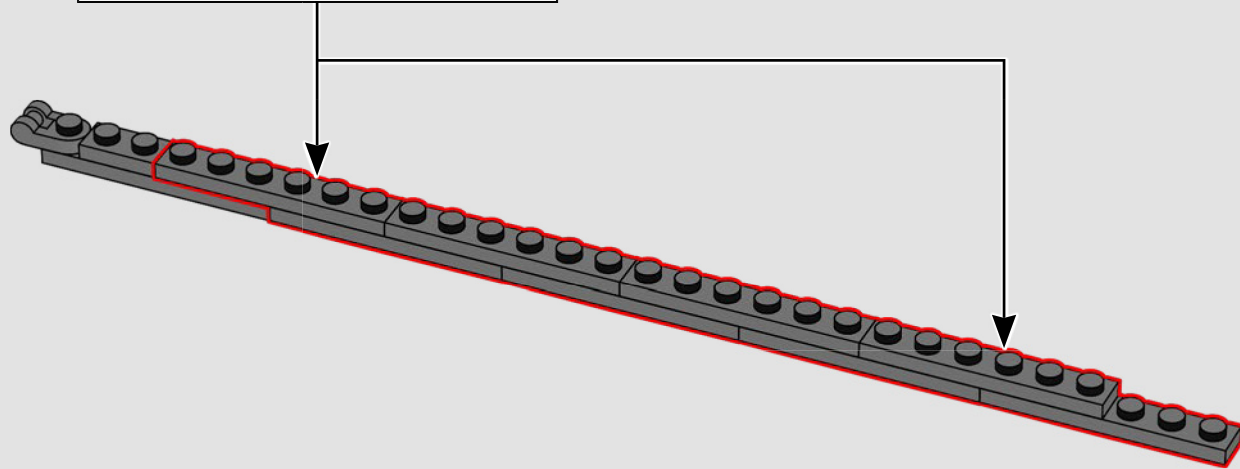
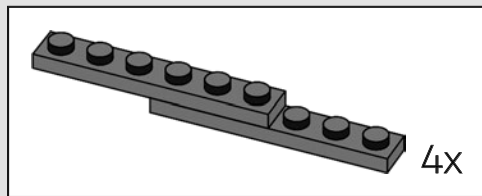


207

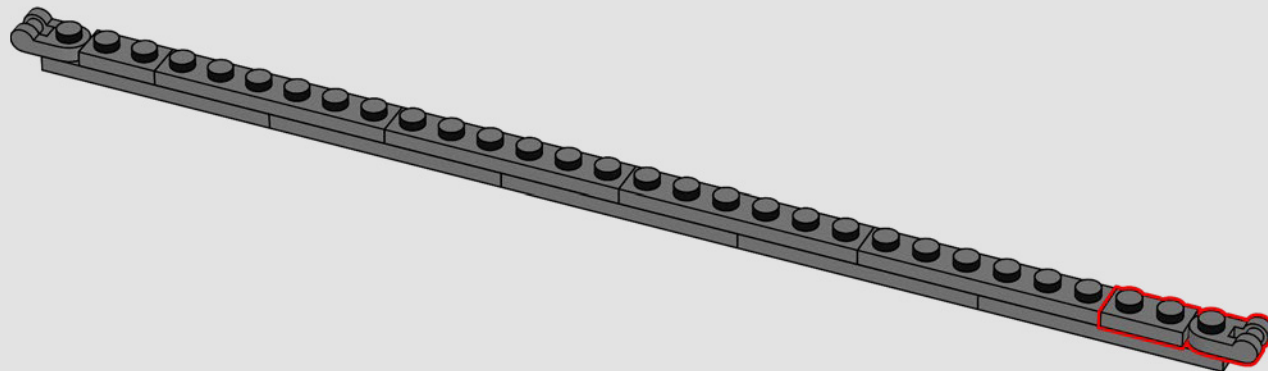


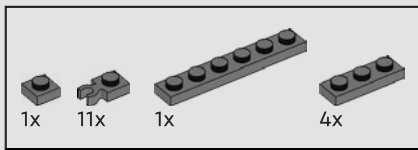


208

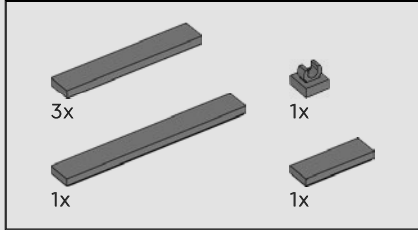
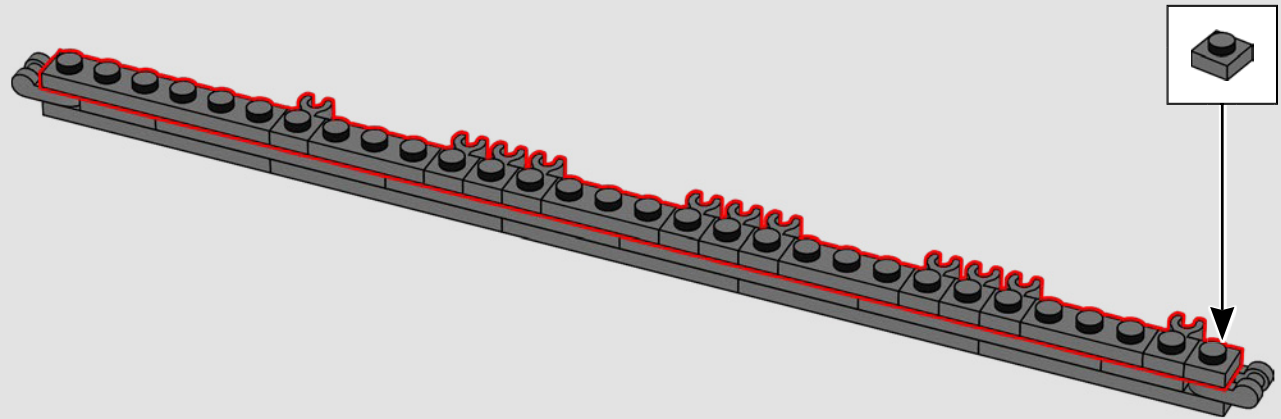


209

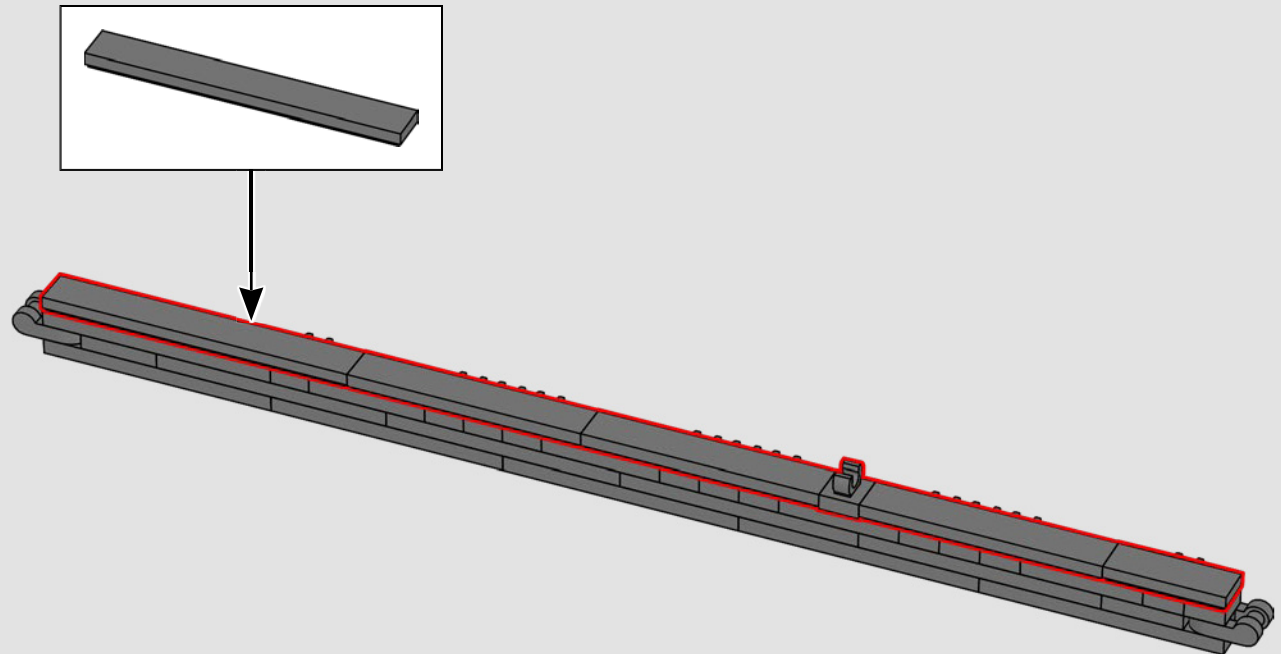


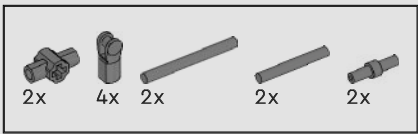


210

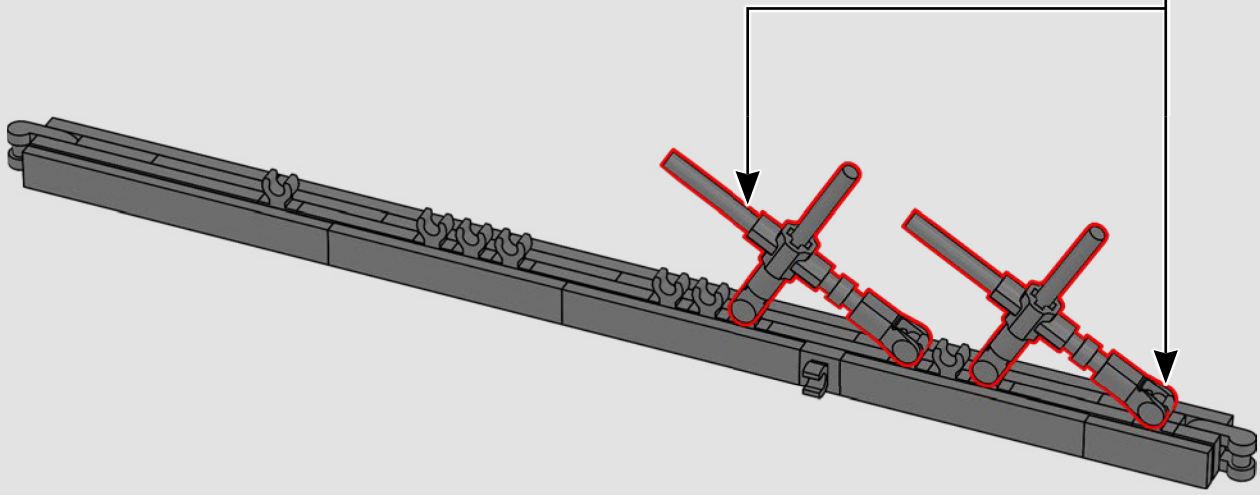
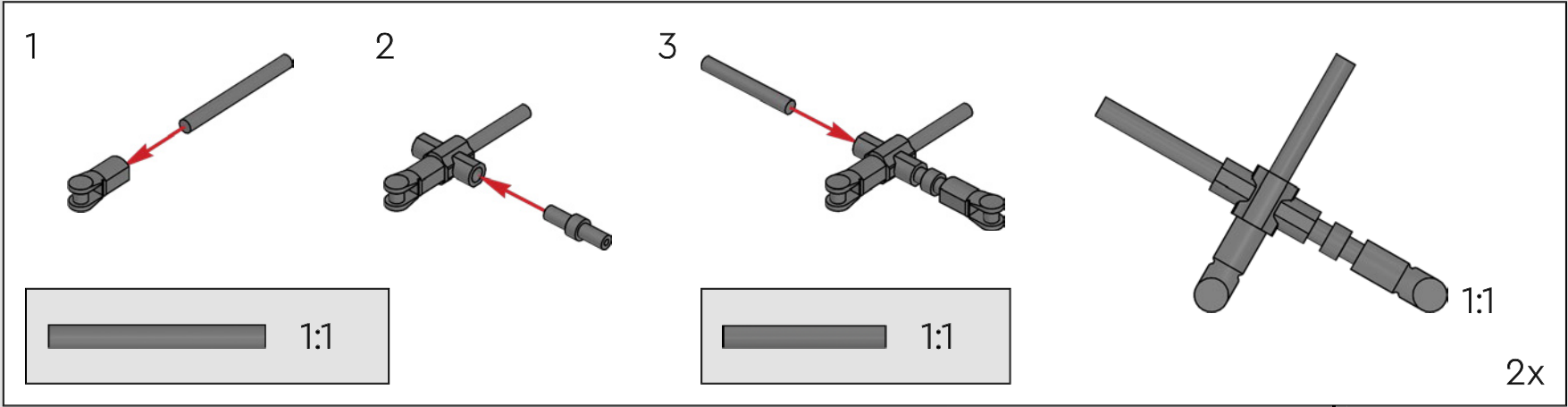


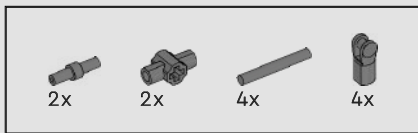
211



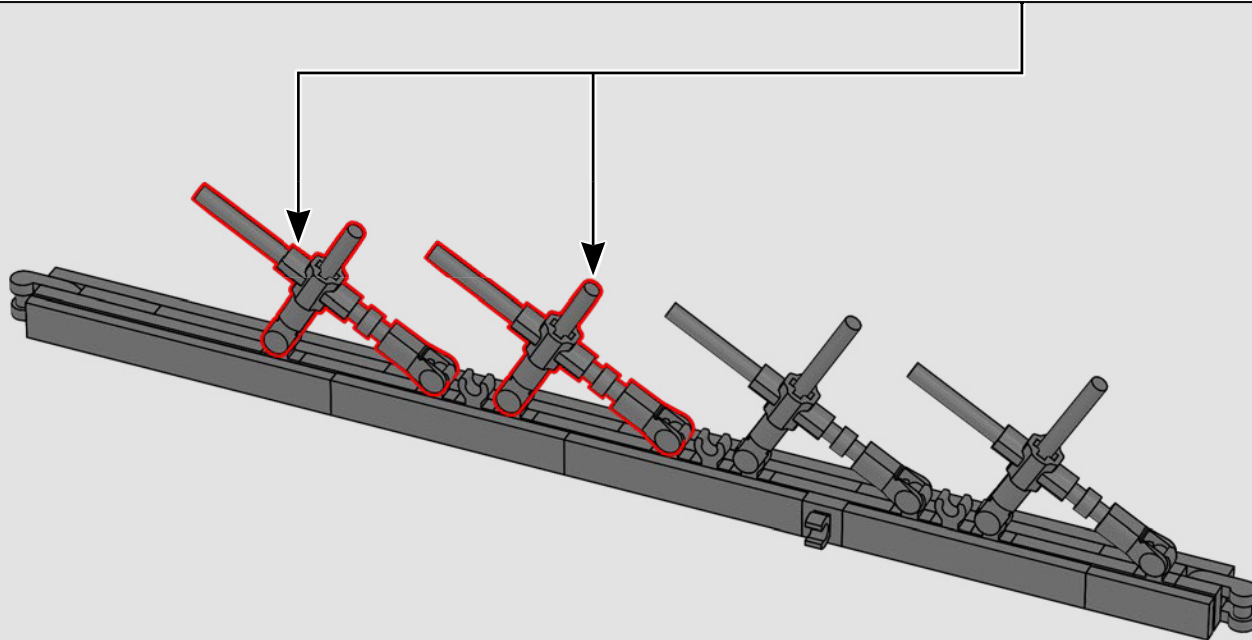
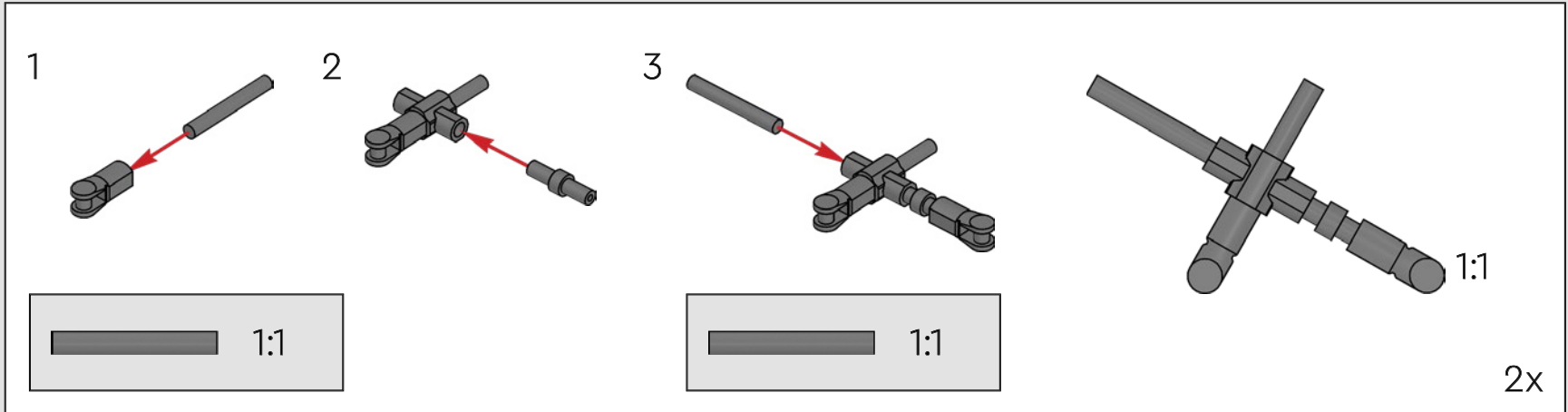


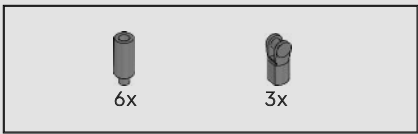
212



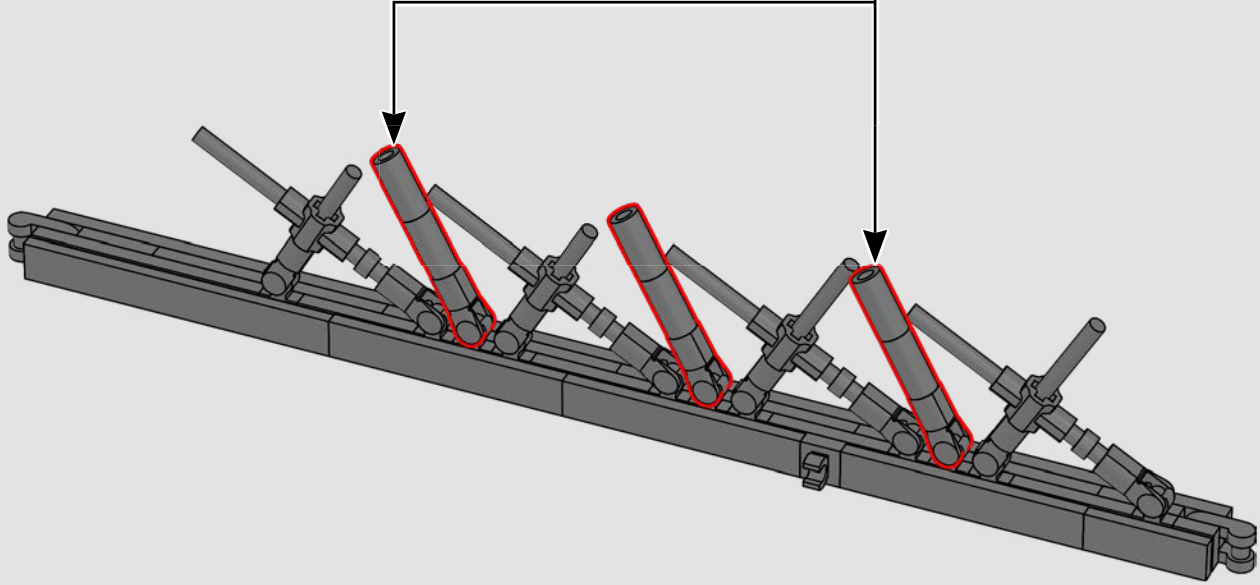
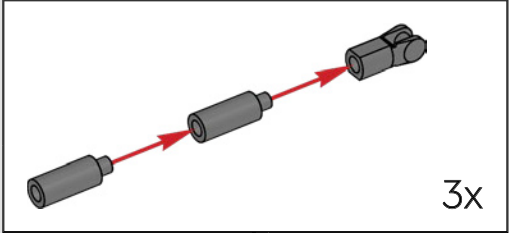


213

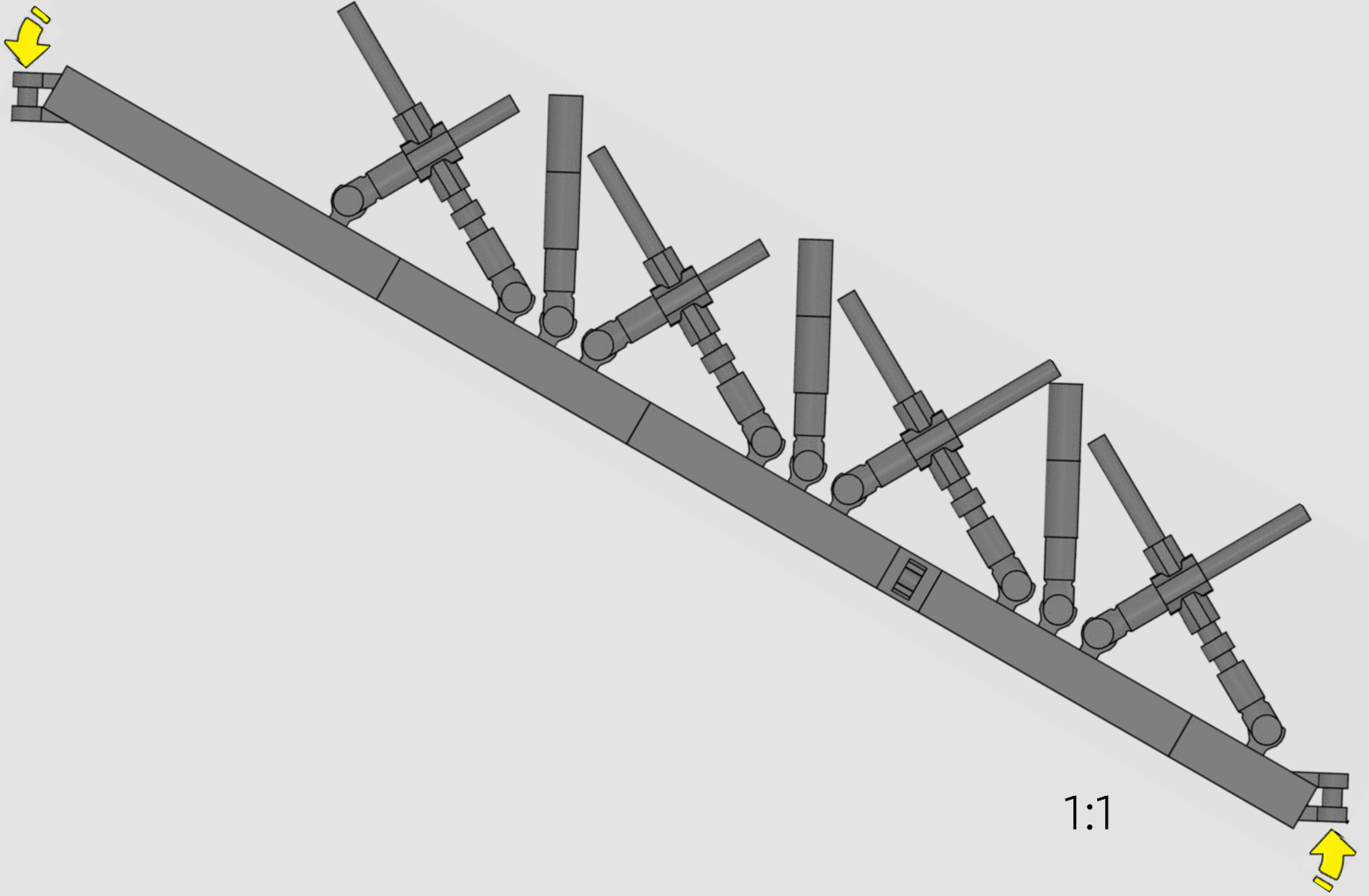




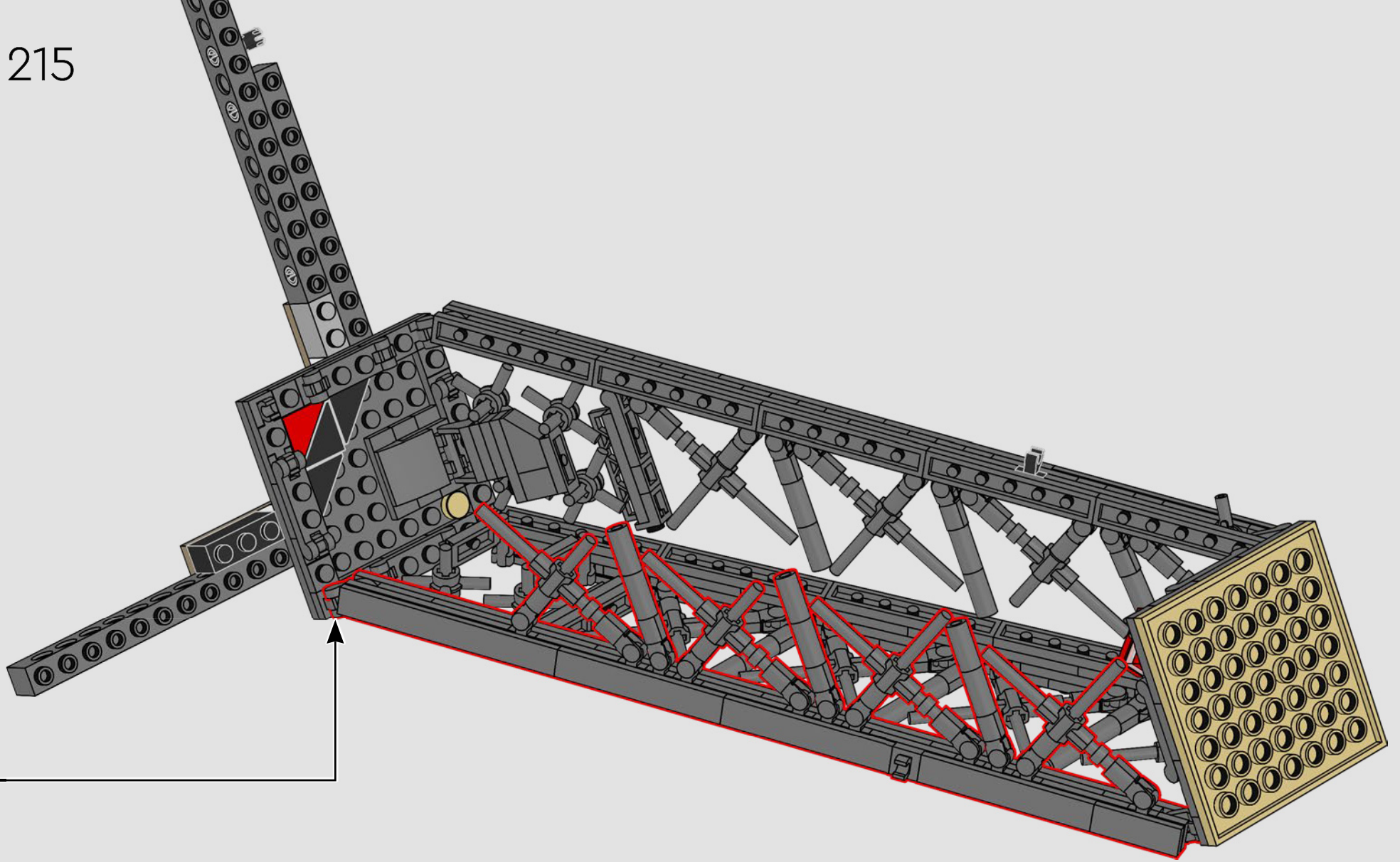
214

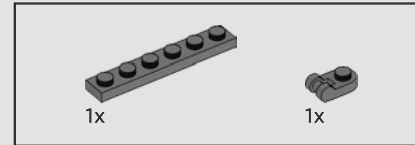
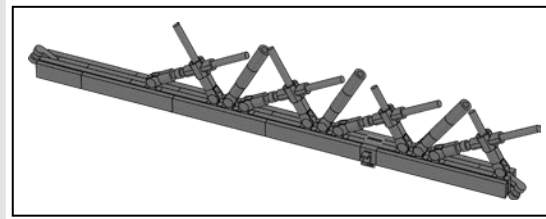




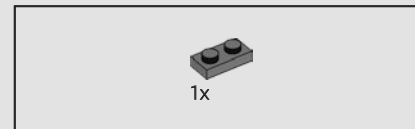
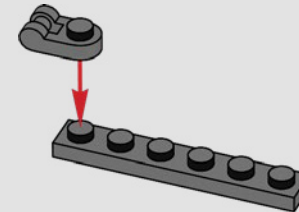


215

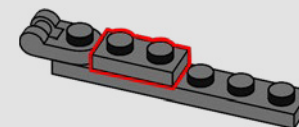


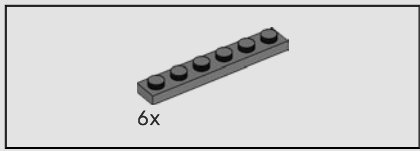


216

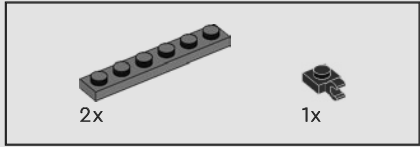
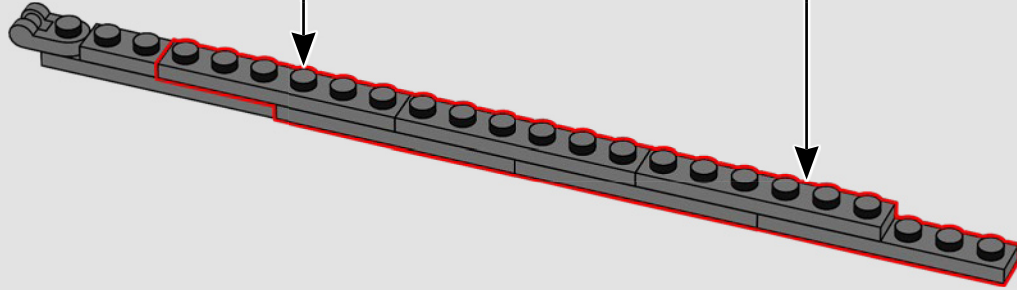
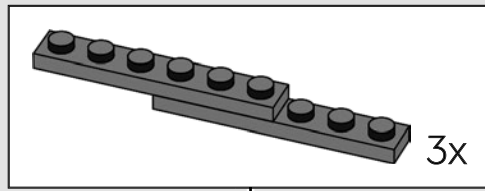


217

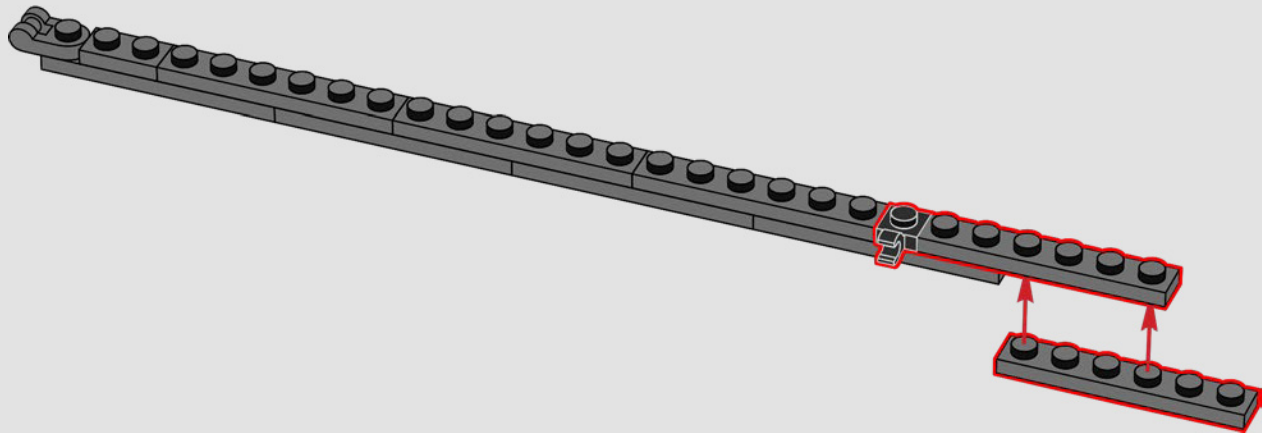


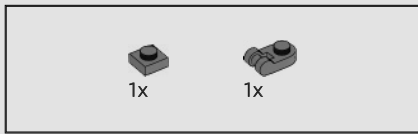


218

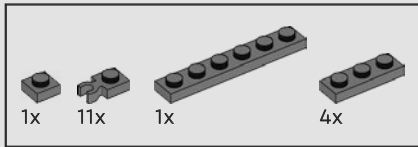
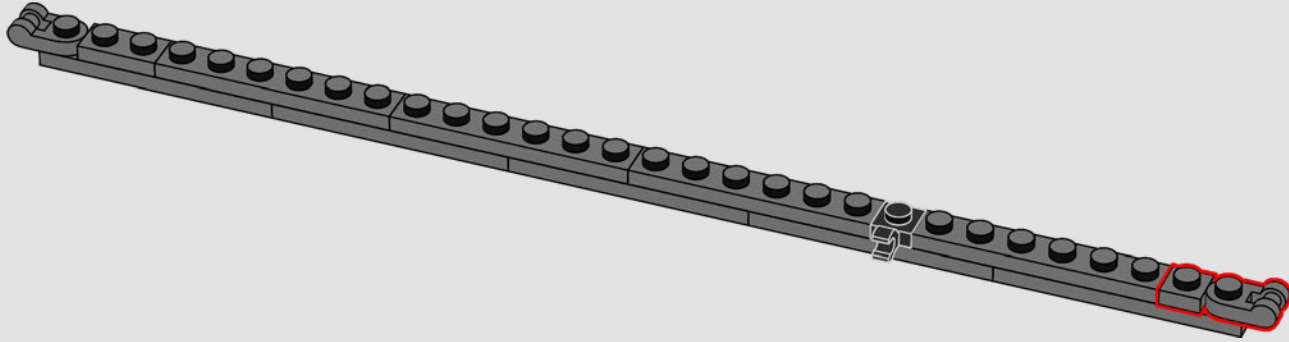


219

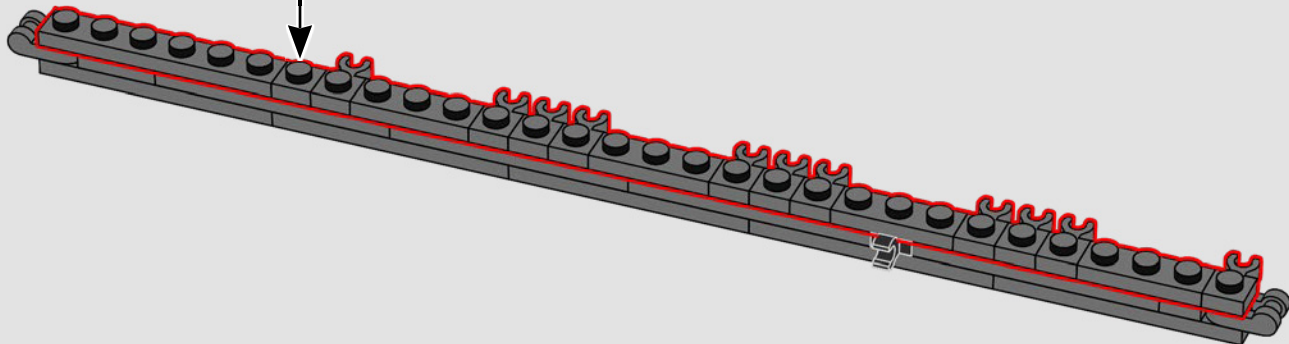
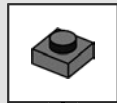


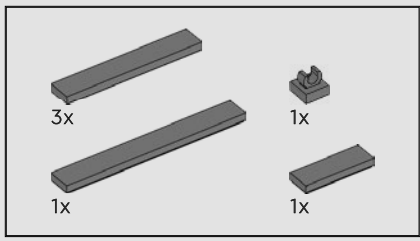


220

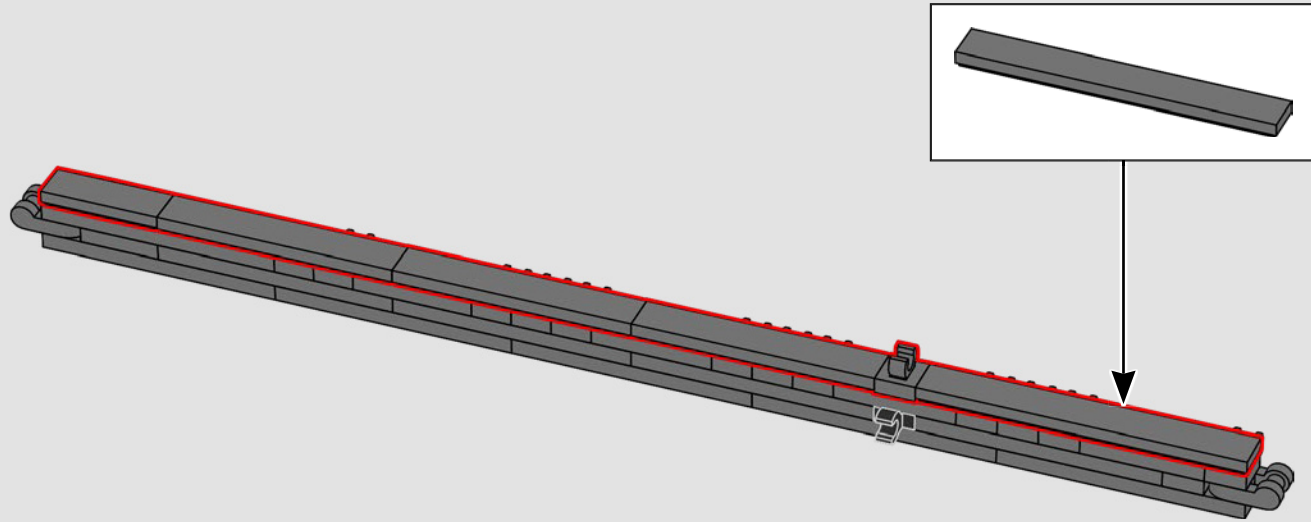


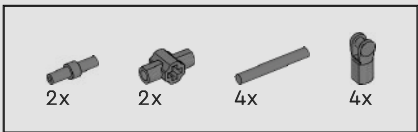
221



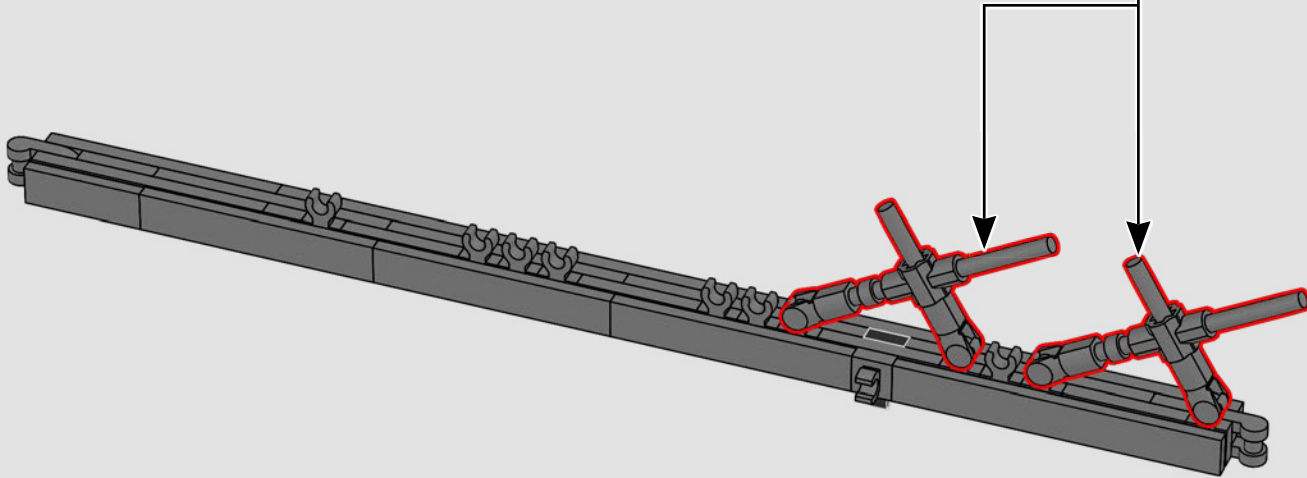
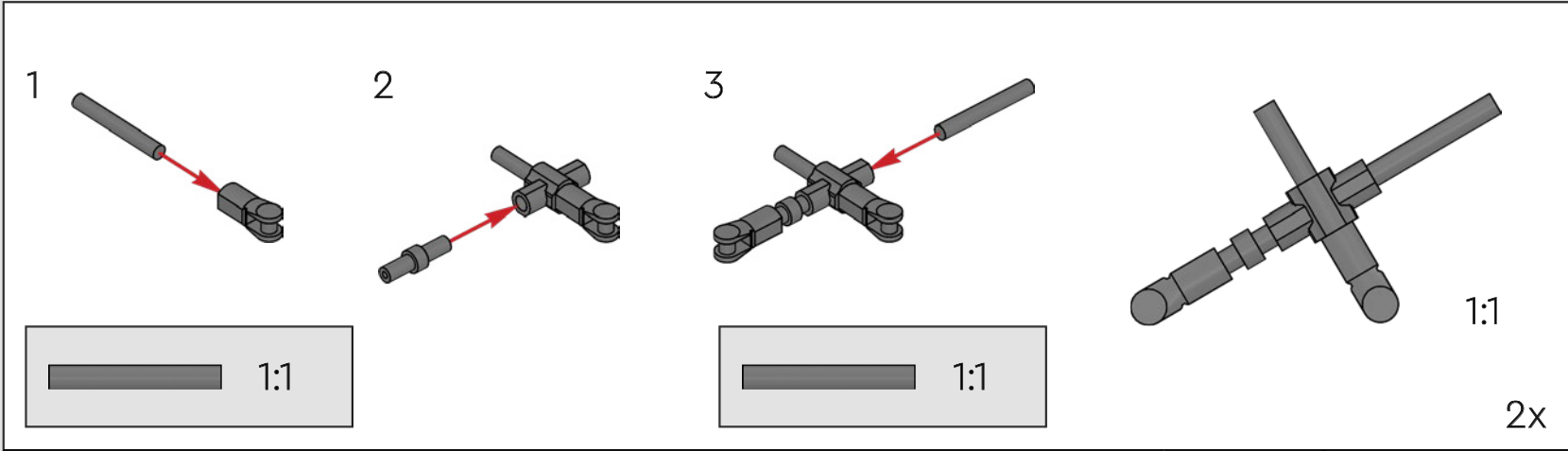


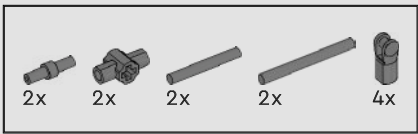
222



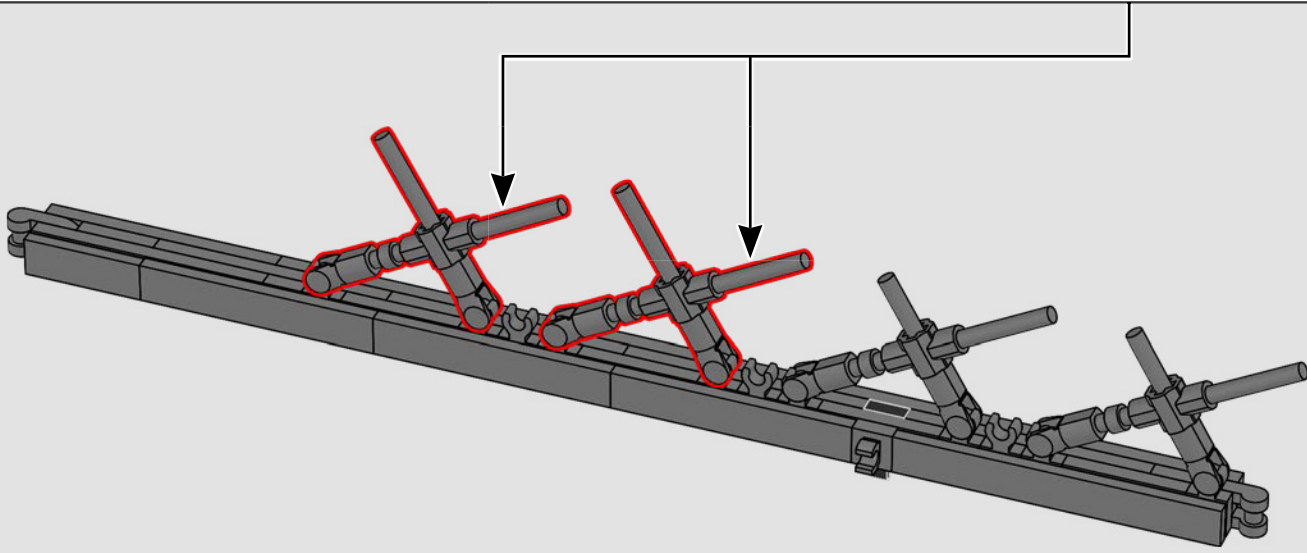
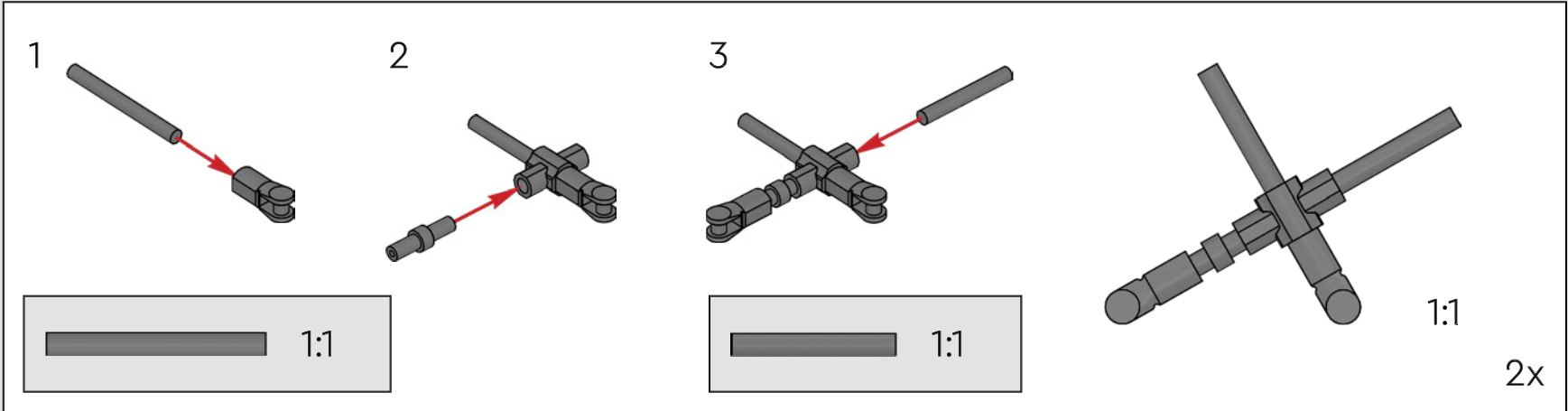


223

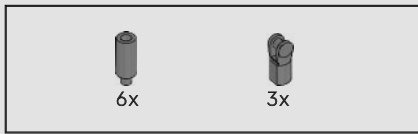




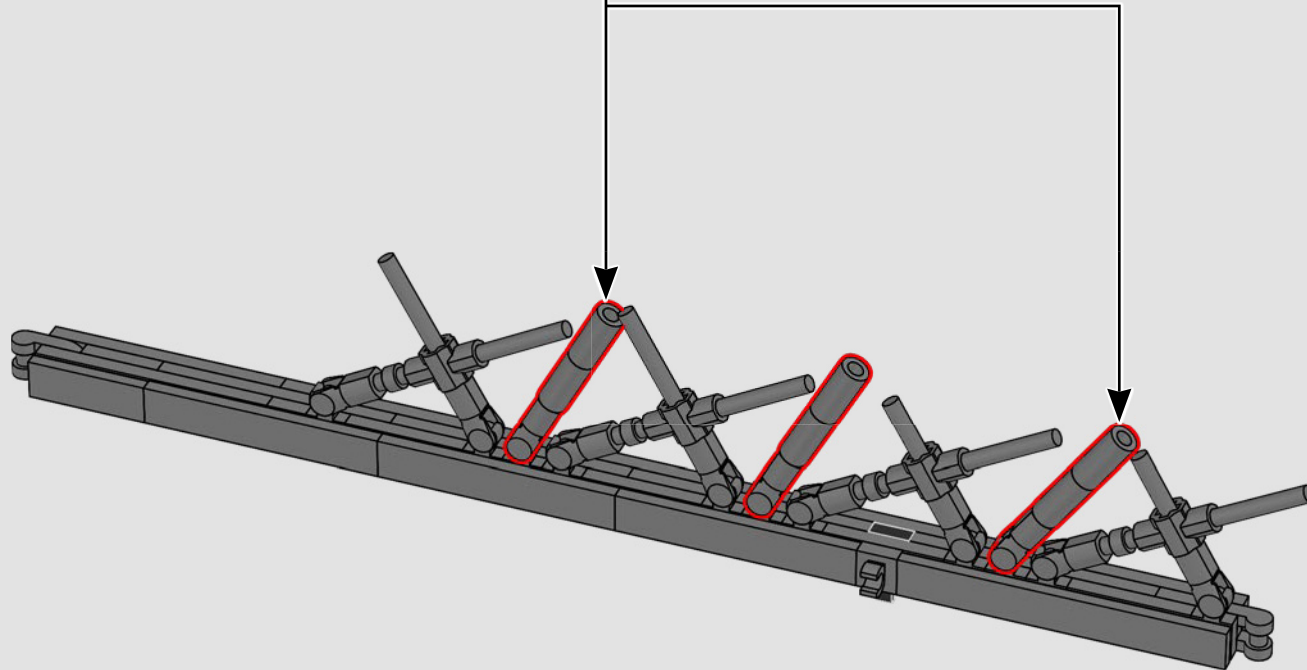
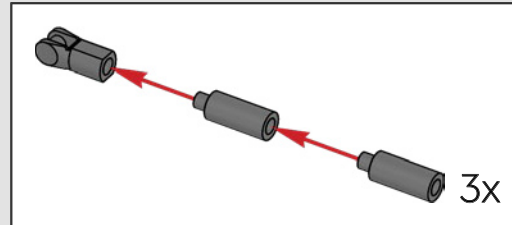
# 224

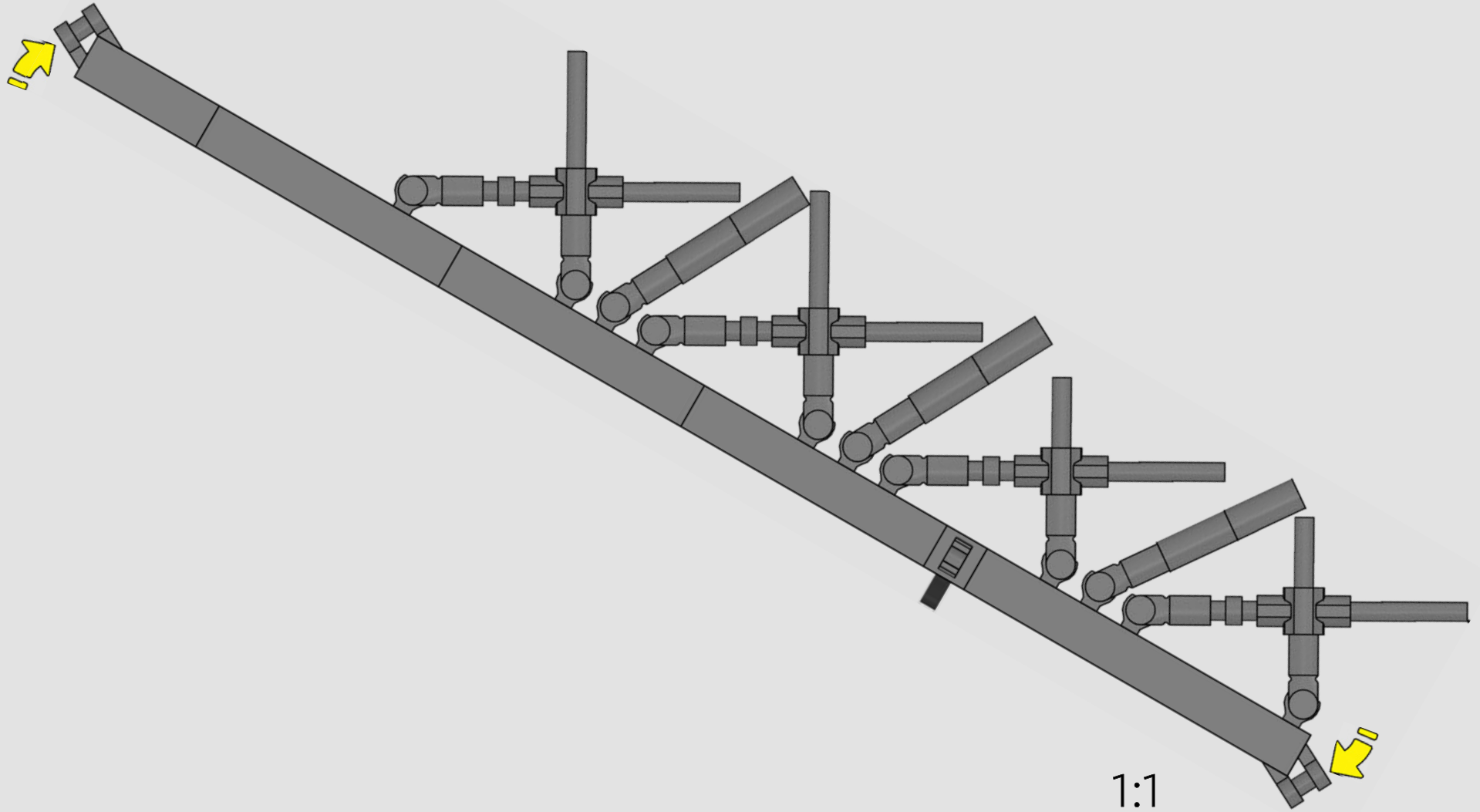




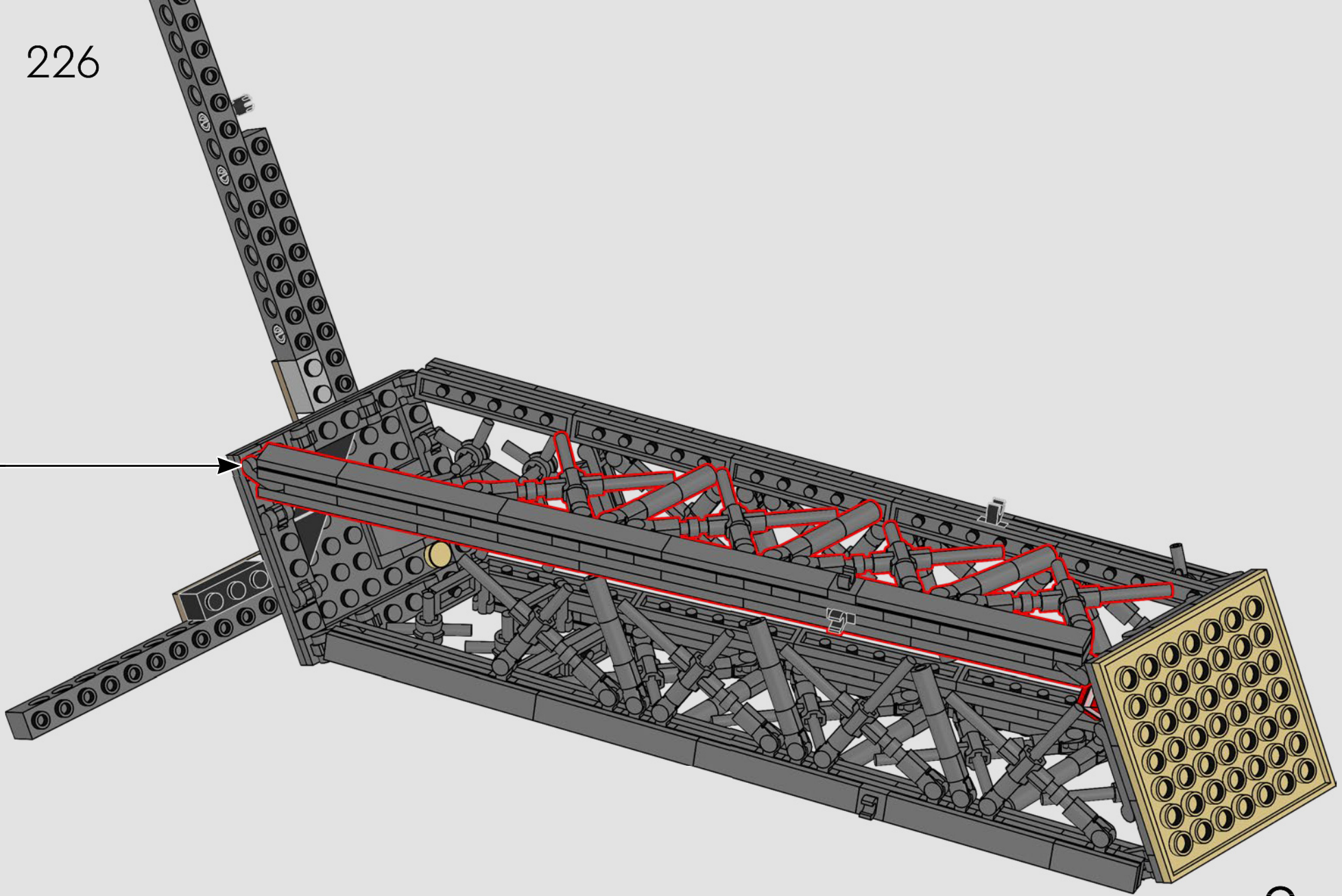


225



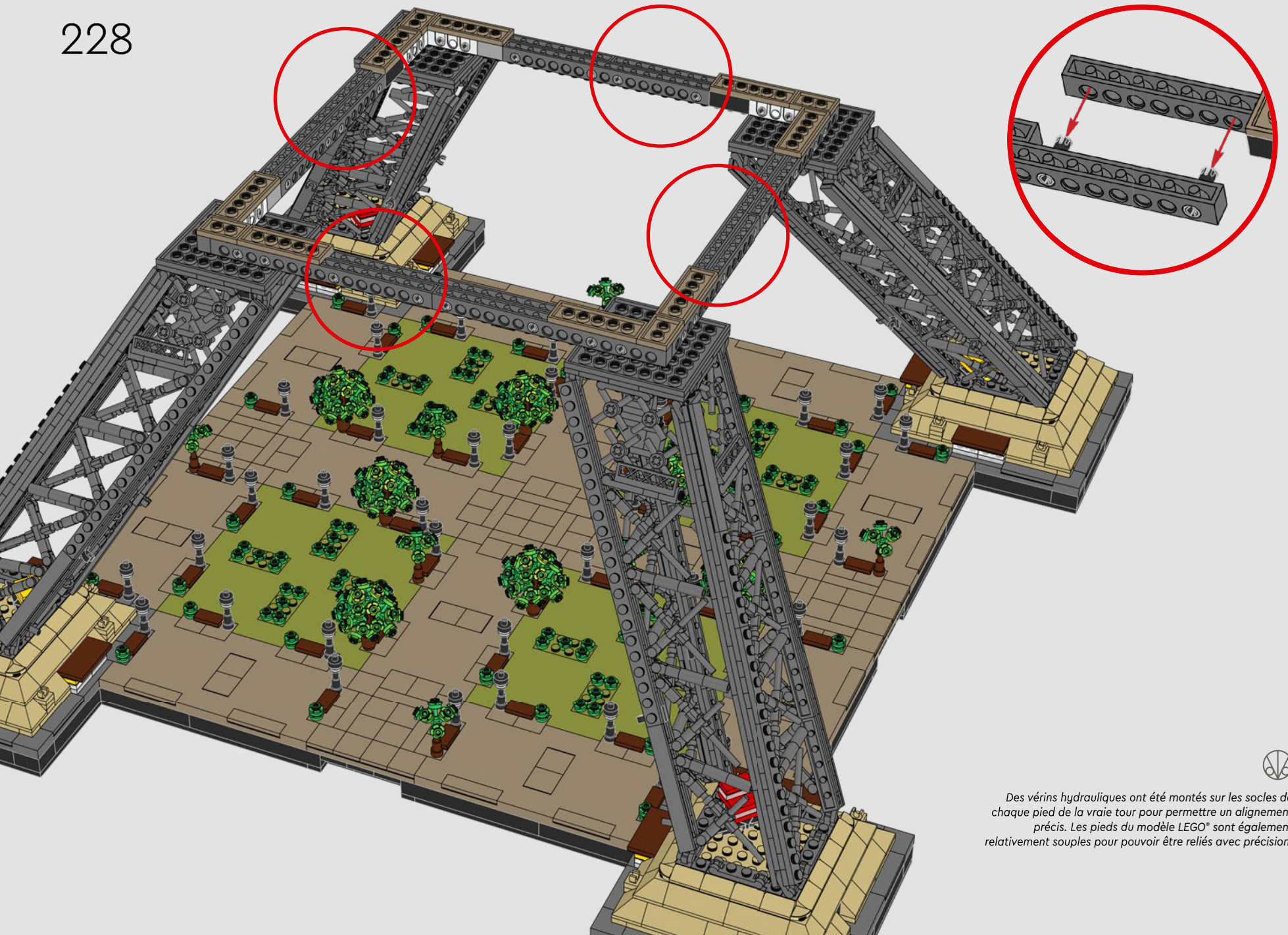


226

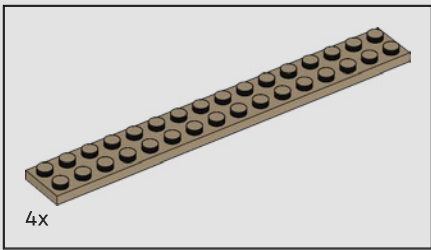


2x



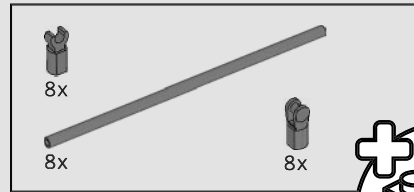
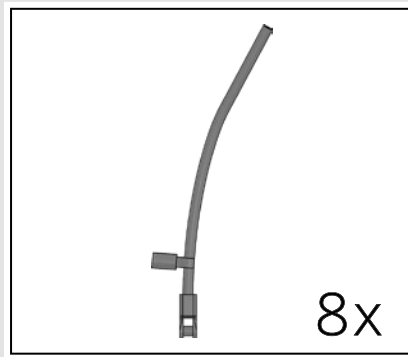
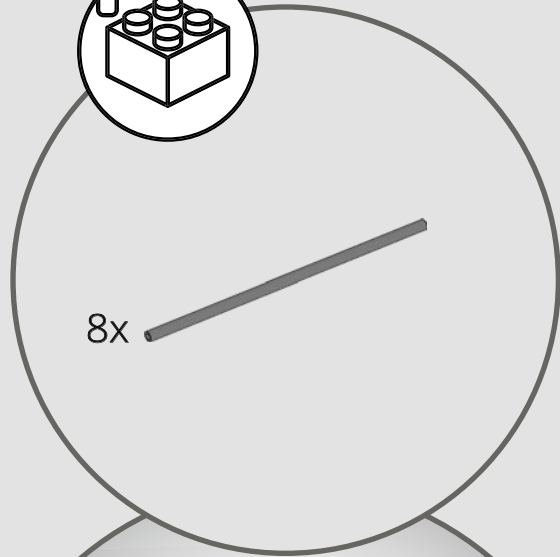
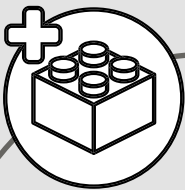


Des vérins hydrauliques ont été montés sur les socles de chaque pied de la vraie tour pour permettre un alignement précis. Les pieds du modèle LEGO® sont également relativement souples pour pouvoir être reliés avec précision.

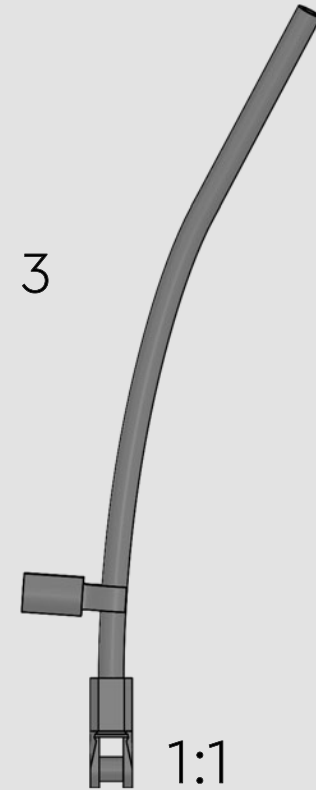
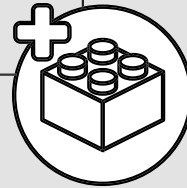


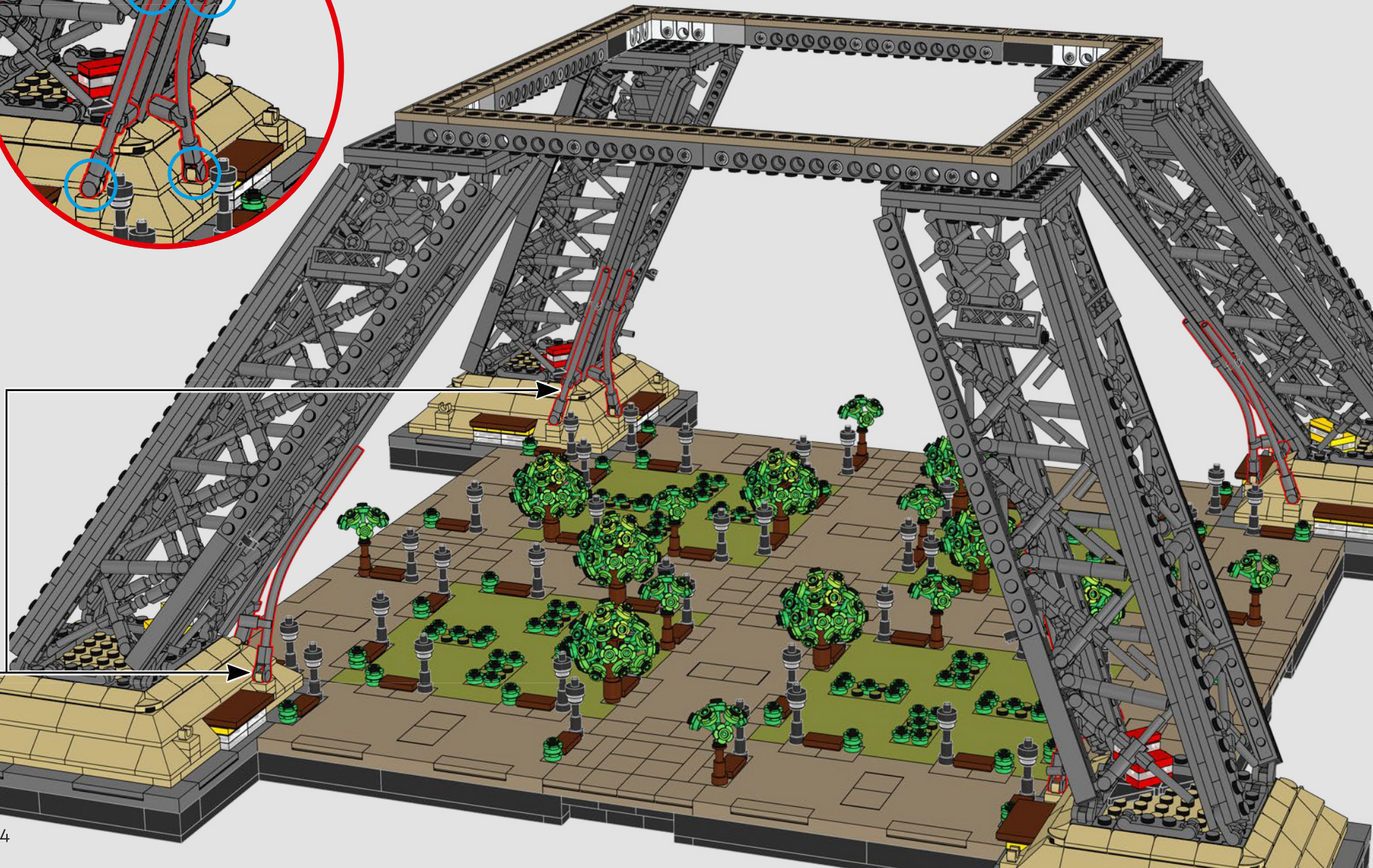
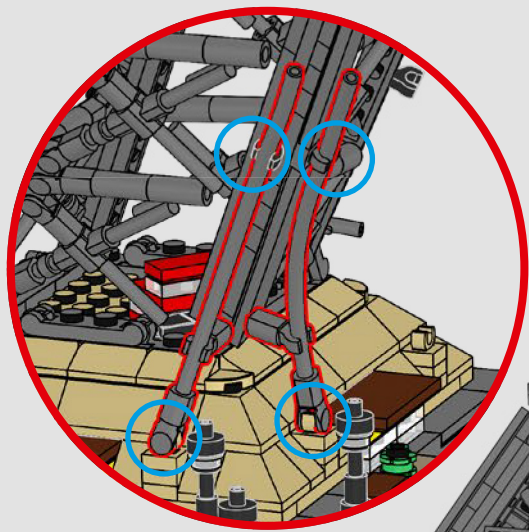
229



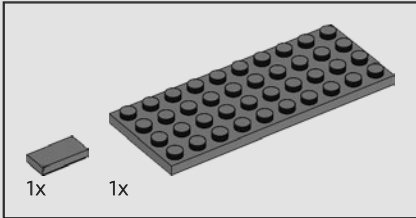
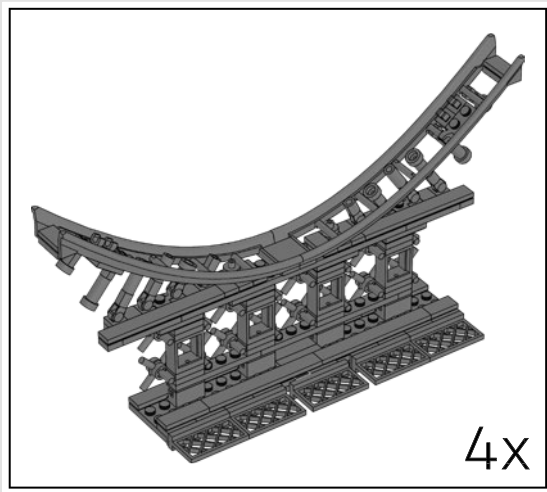


230

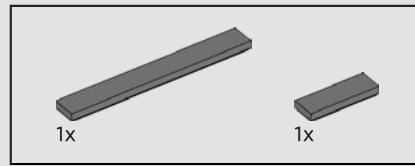
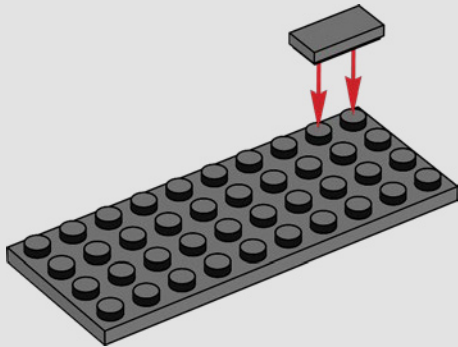




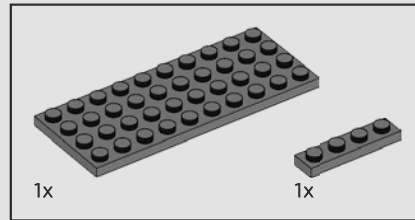
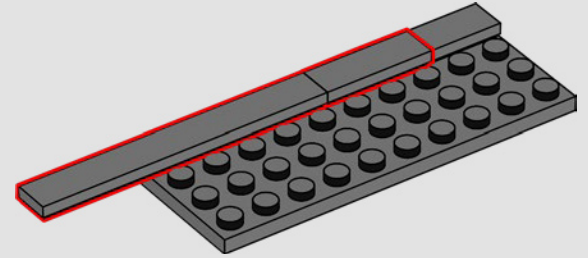




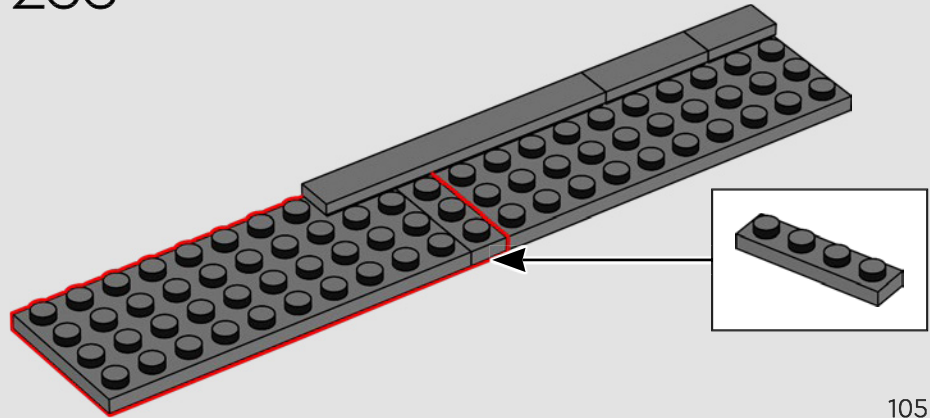
231

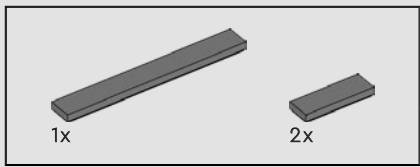


232

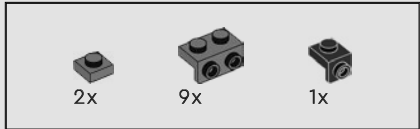
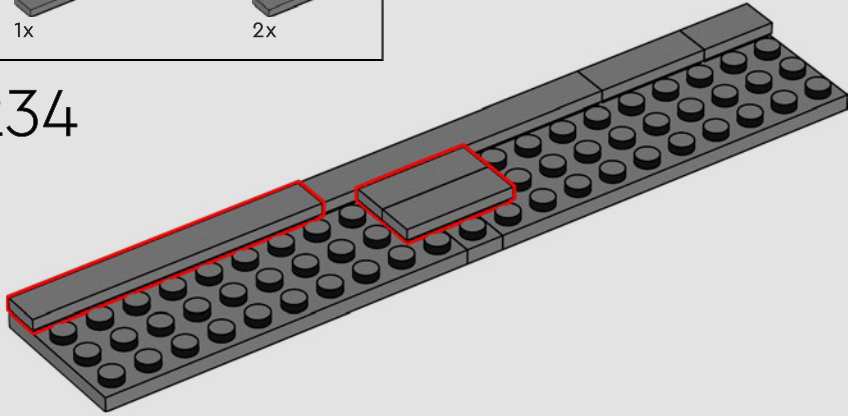


233

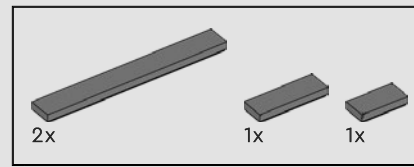
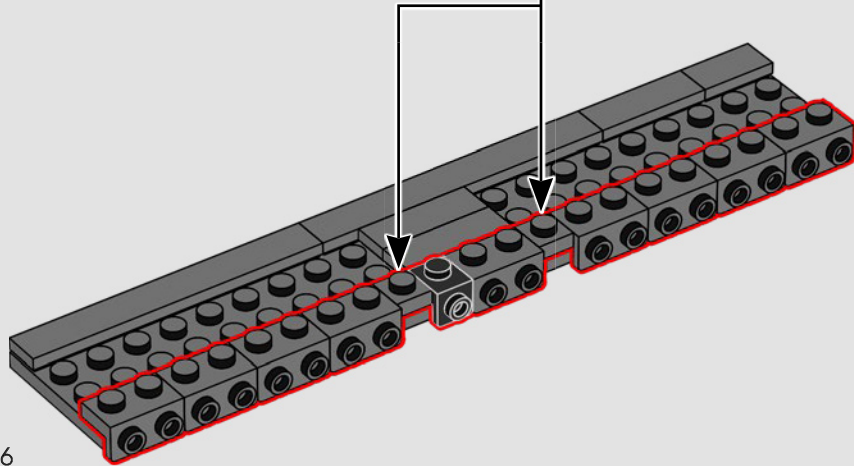
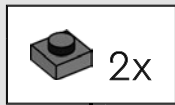




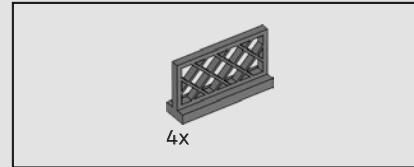
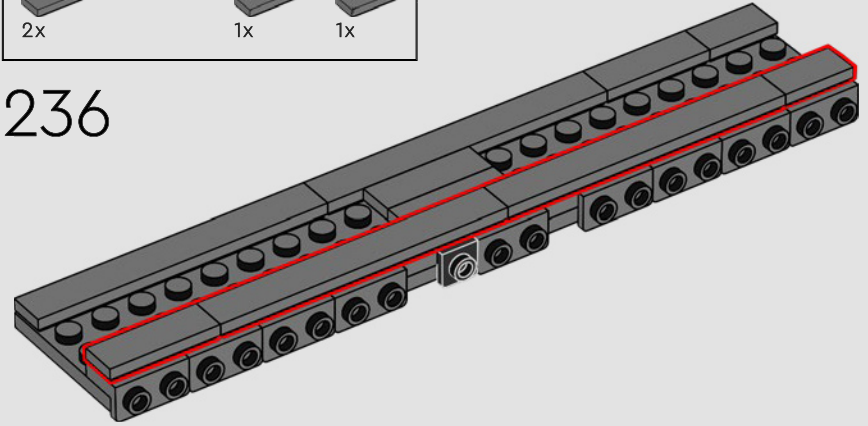
234



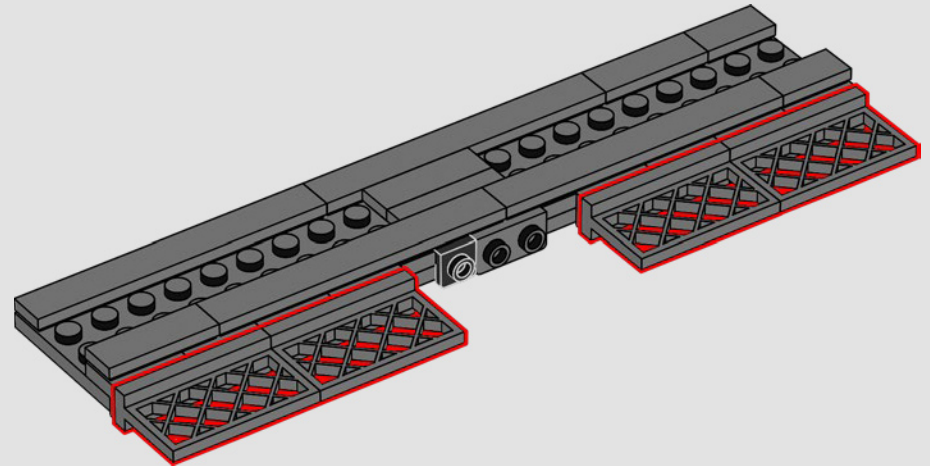
235

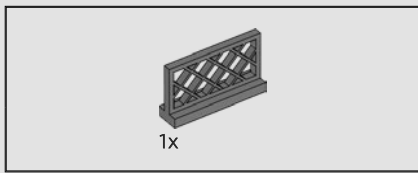


236

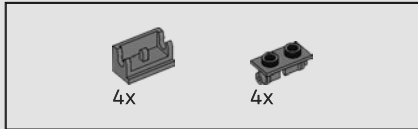
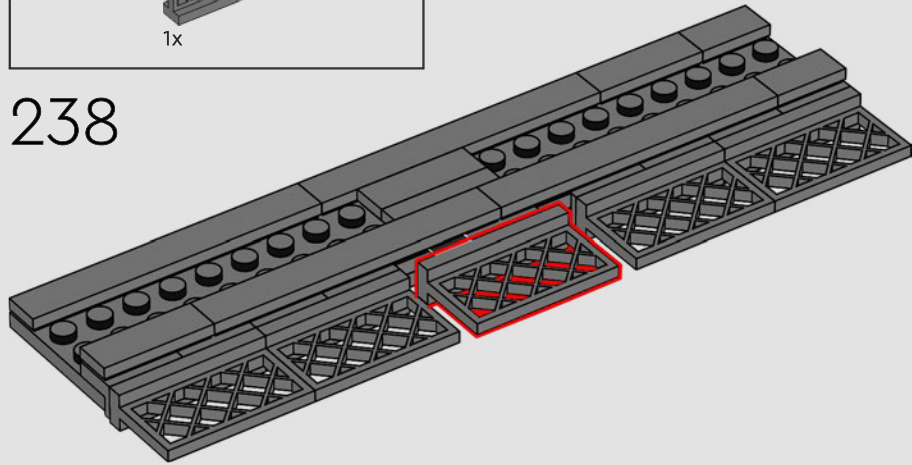


237

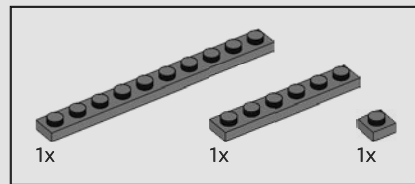
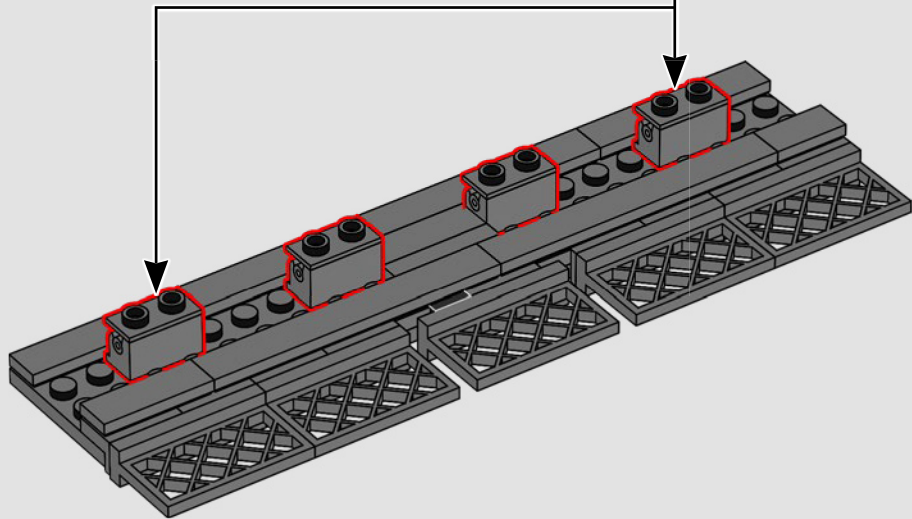
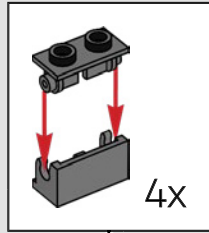




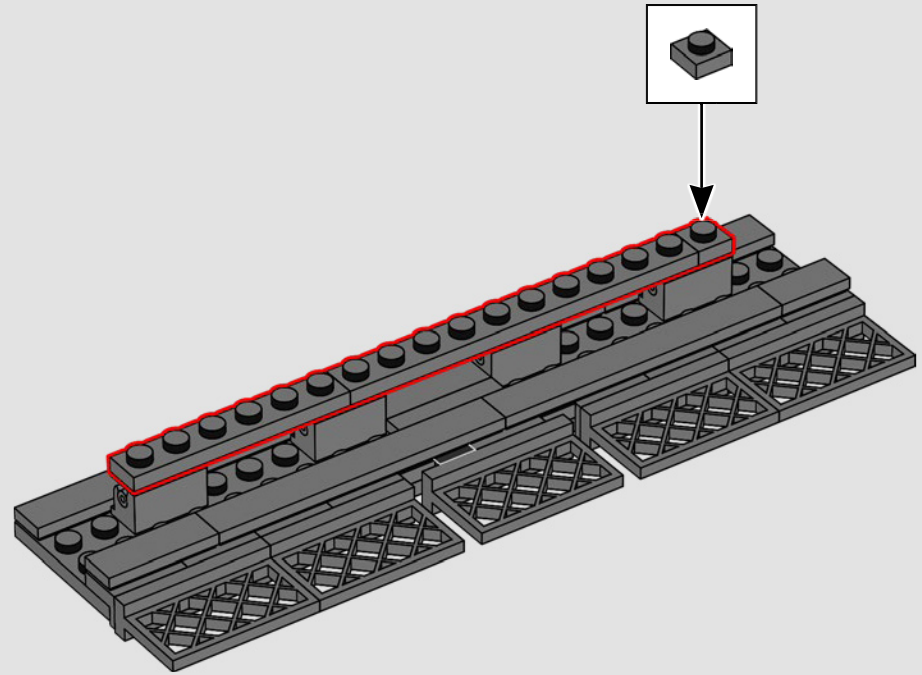
238



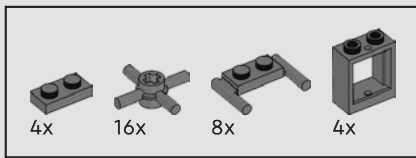
239



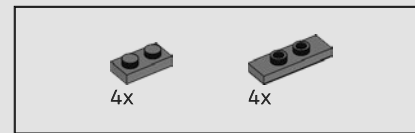
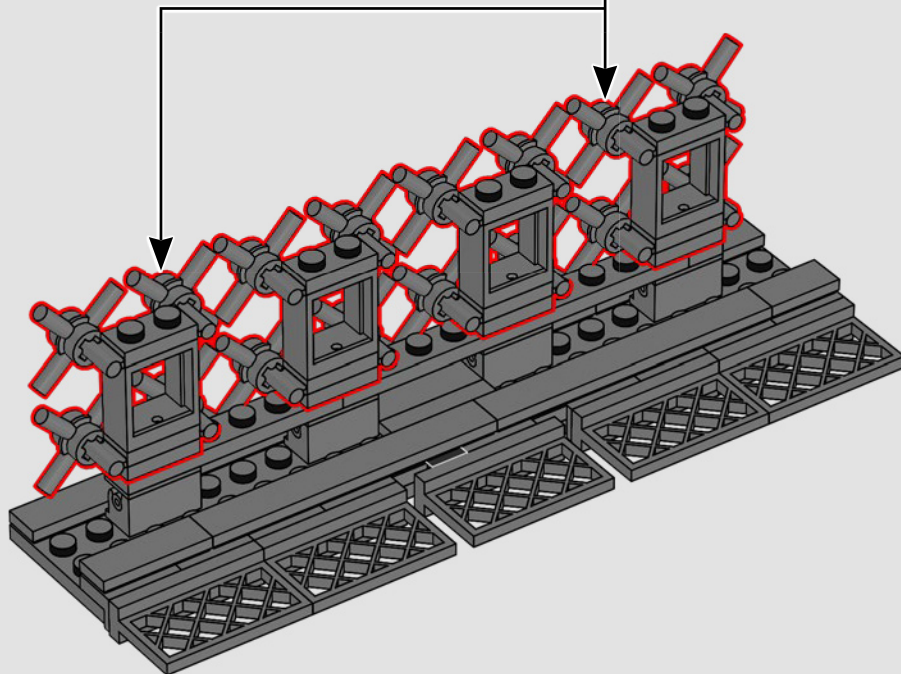
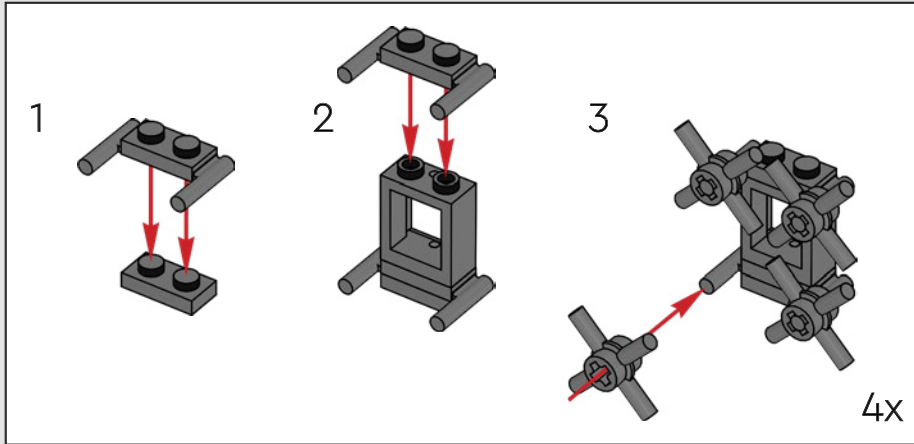
240



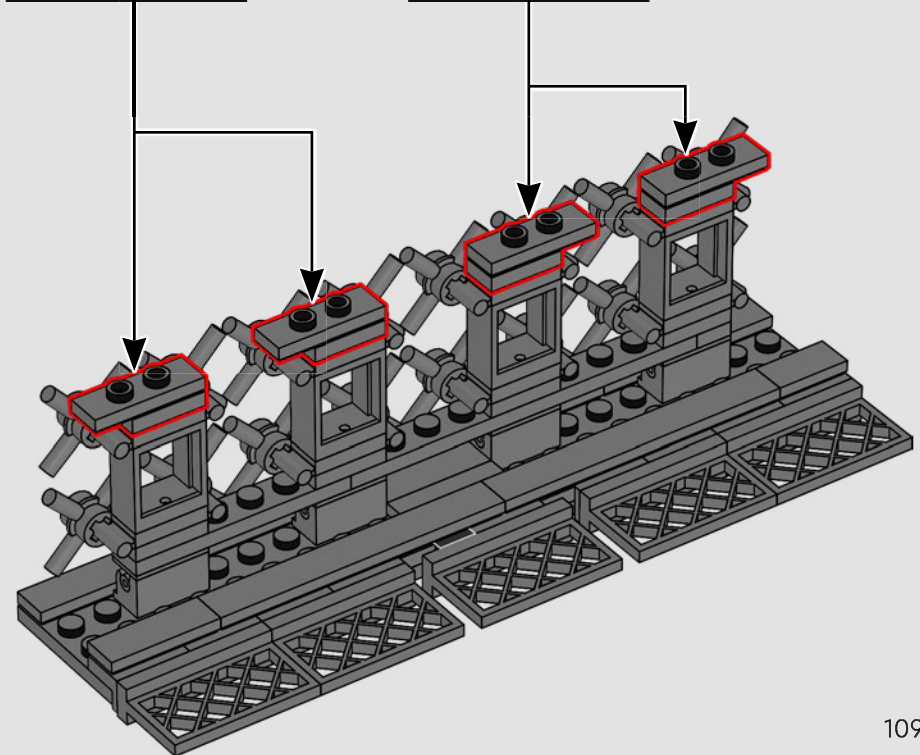
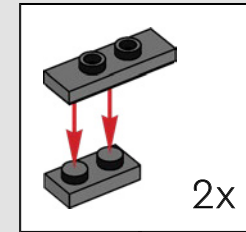
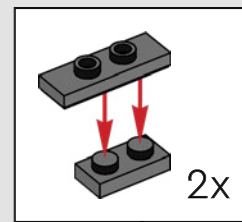


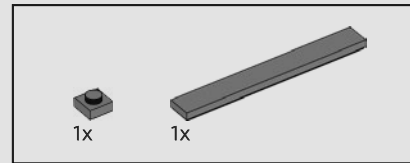
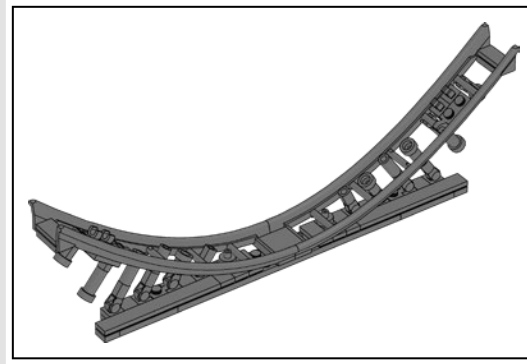
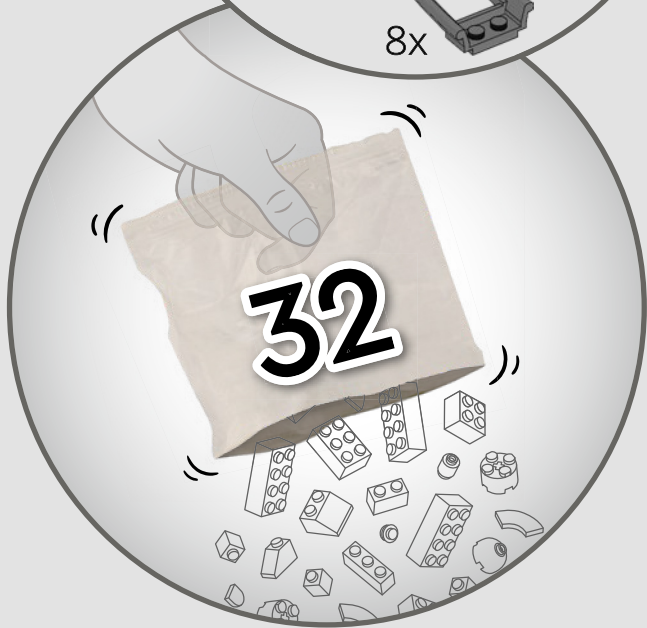
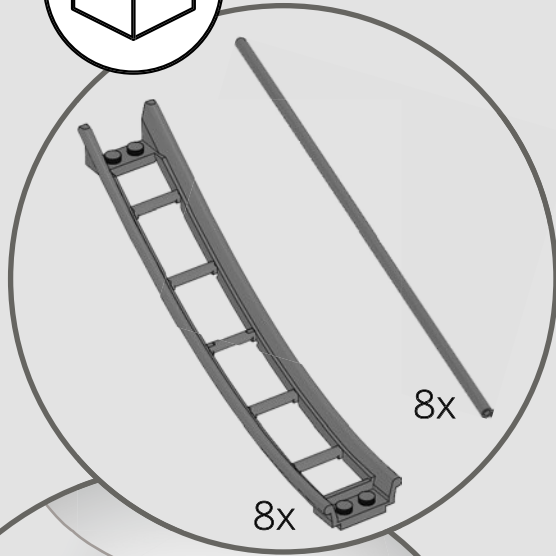
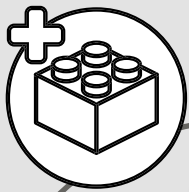


241

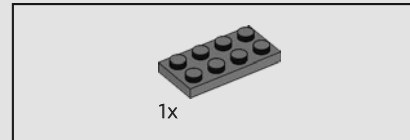
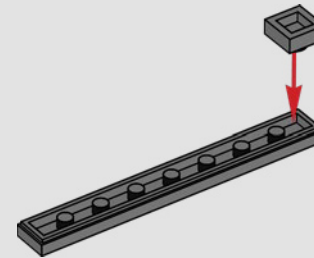


242

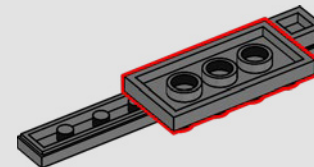


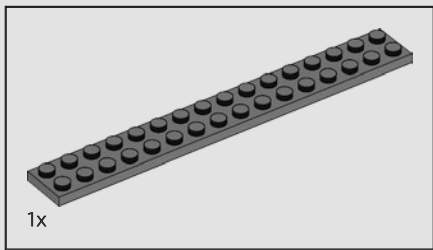


243

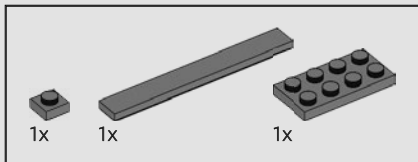
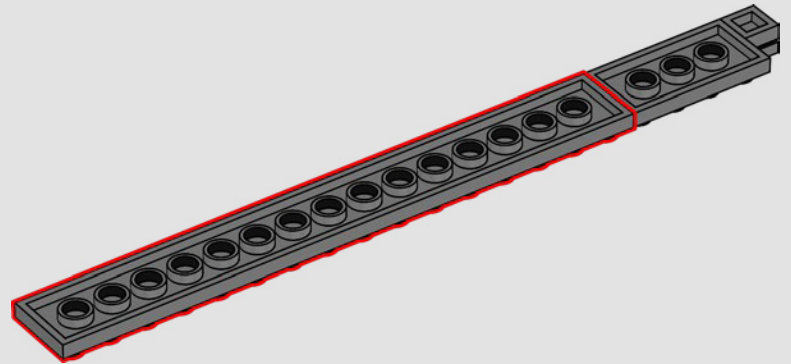


244

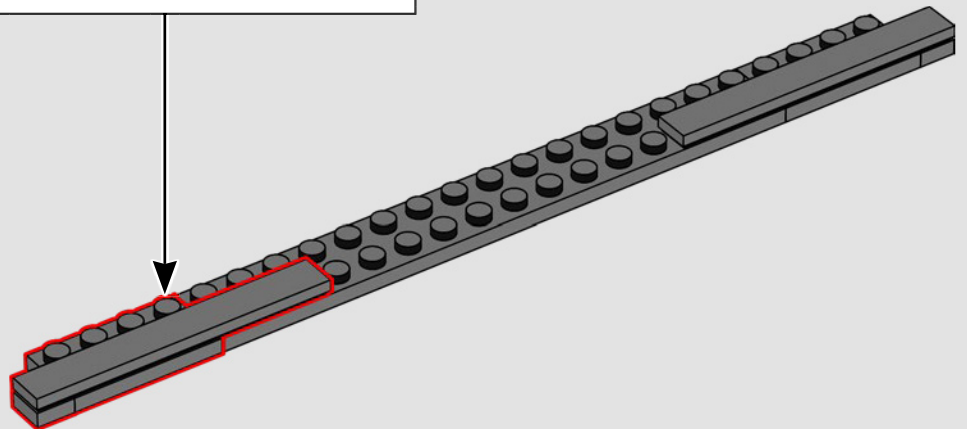
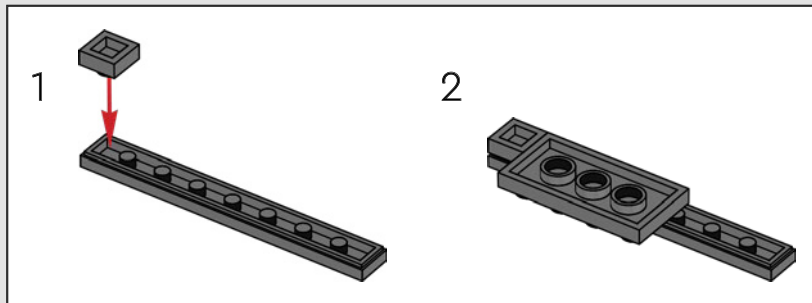


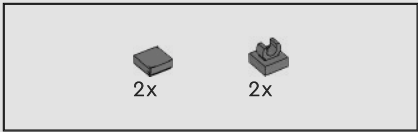


245

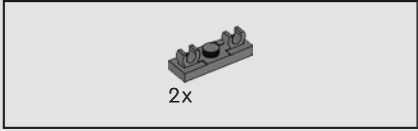
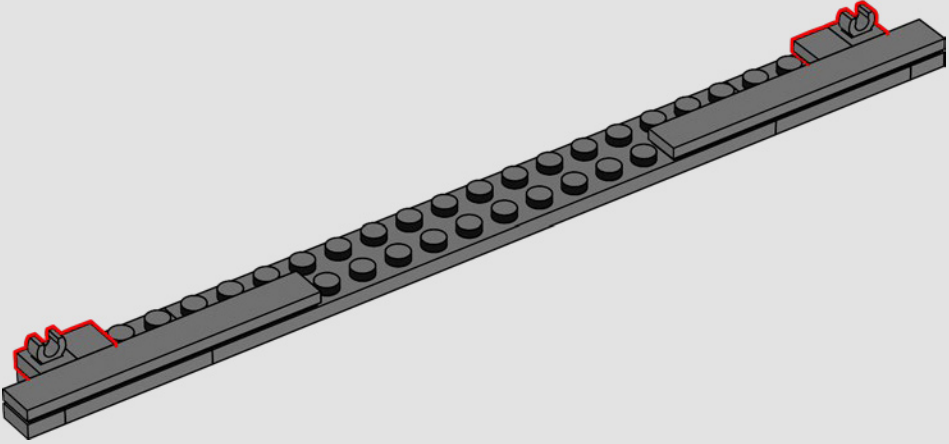


246

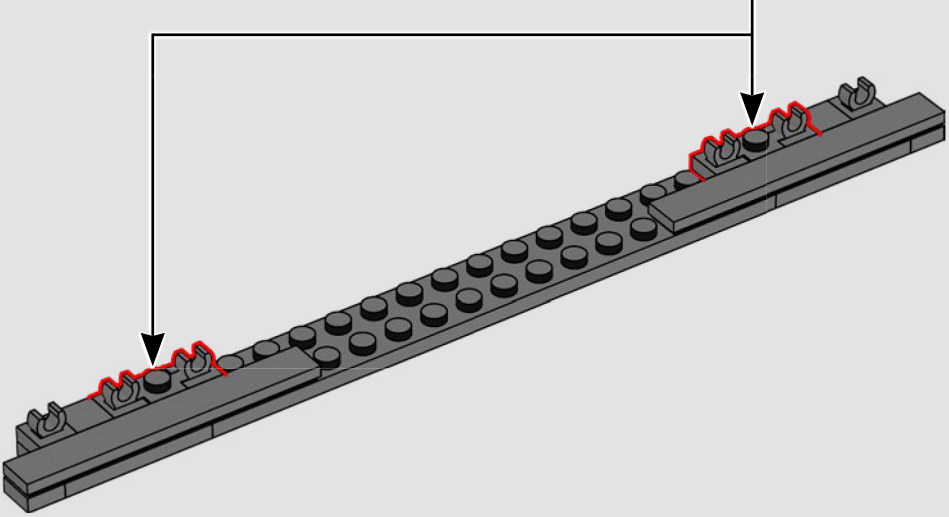
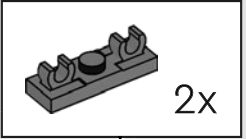




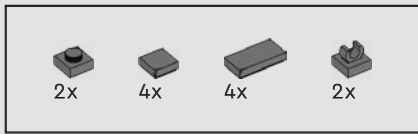
247



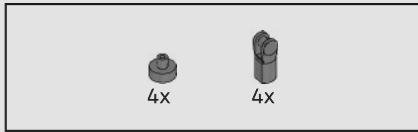
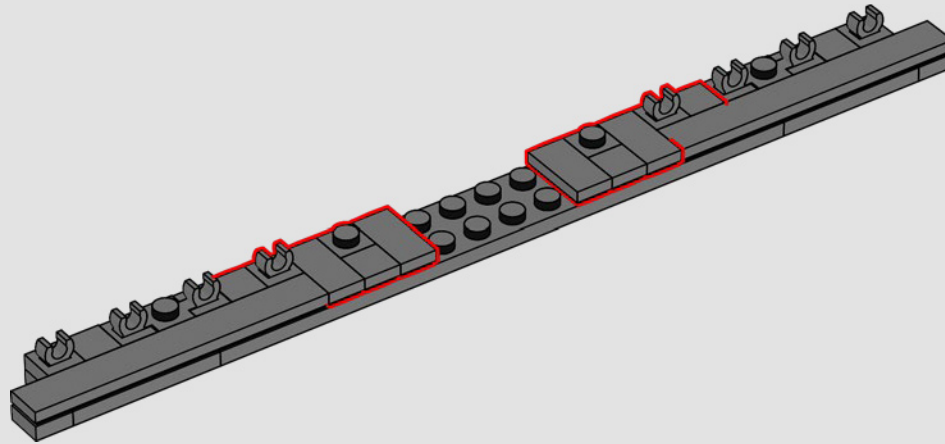
248



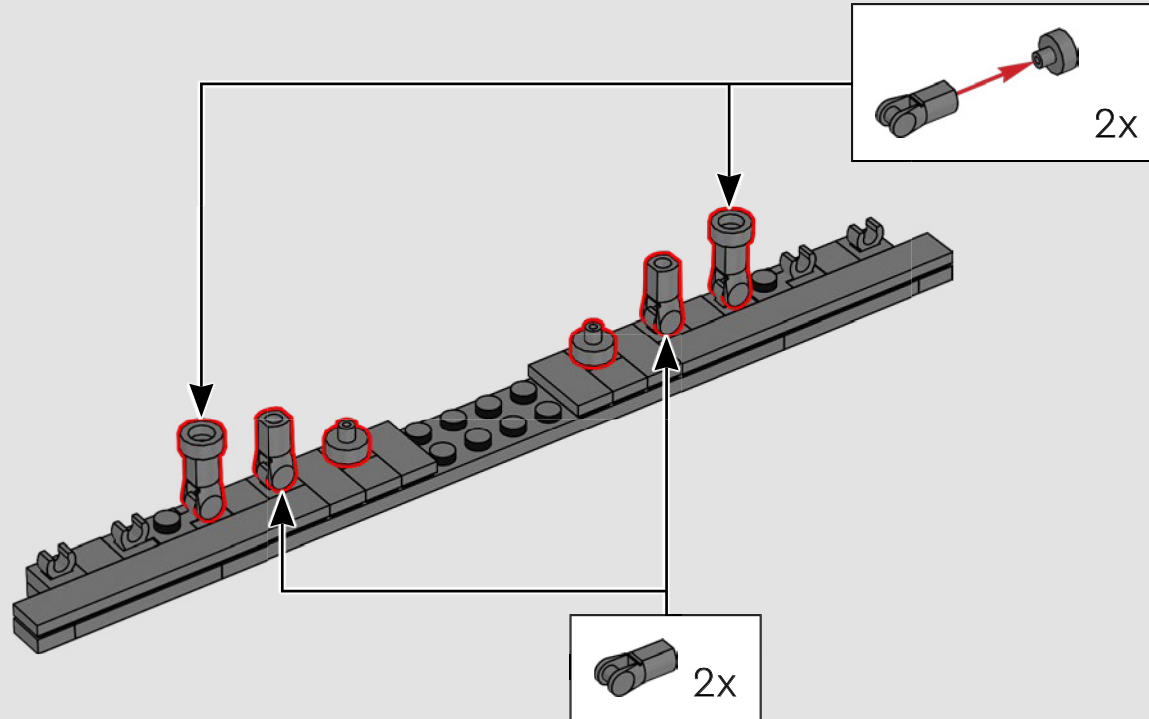


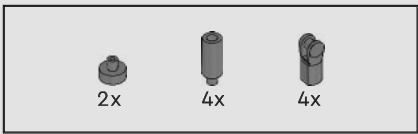


249

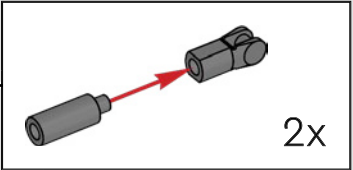
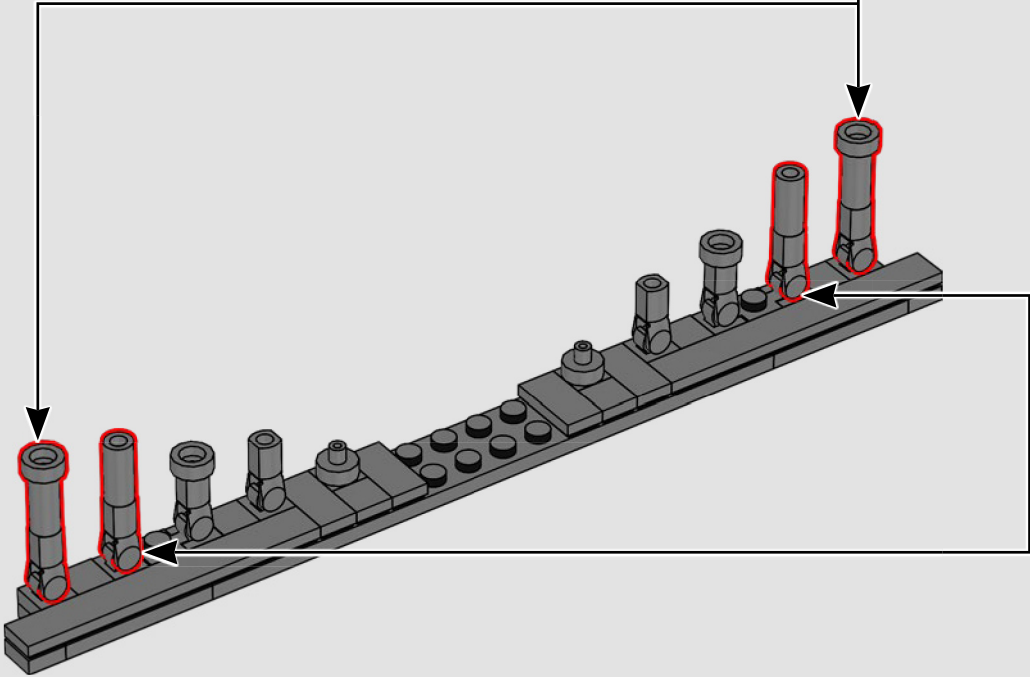
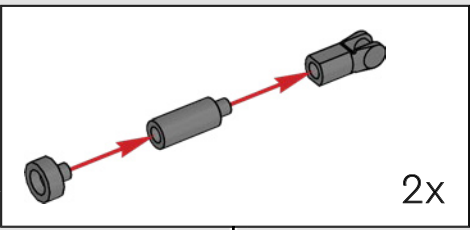


250

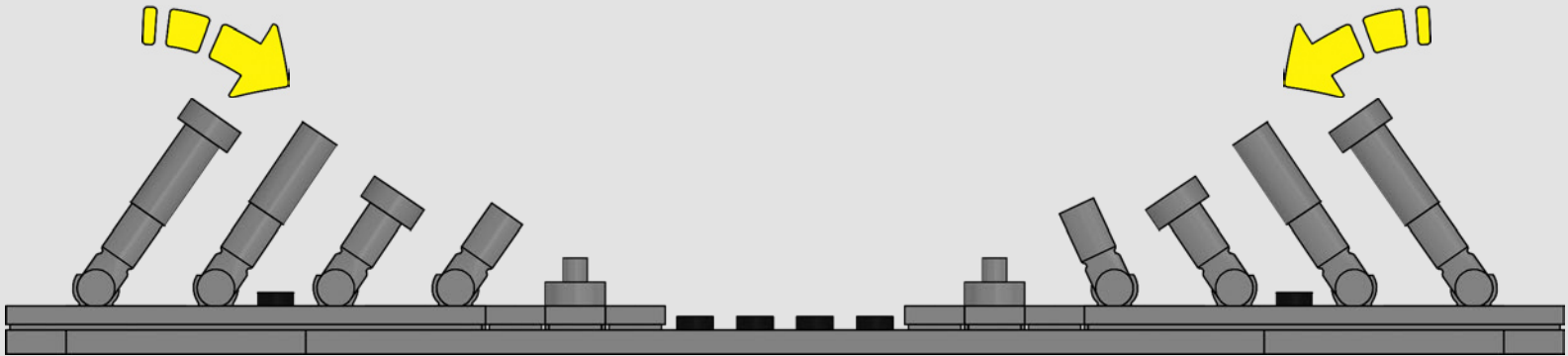




251



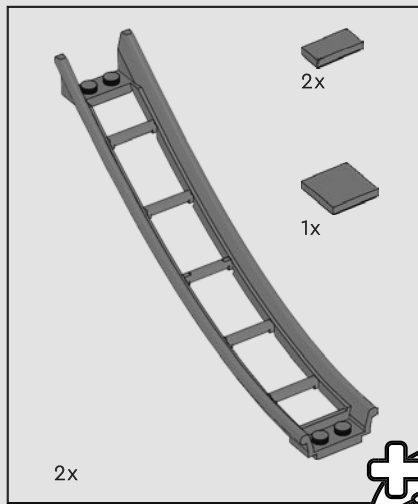
252



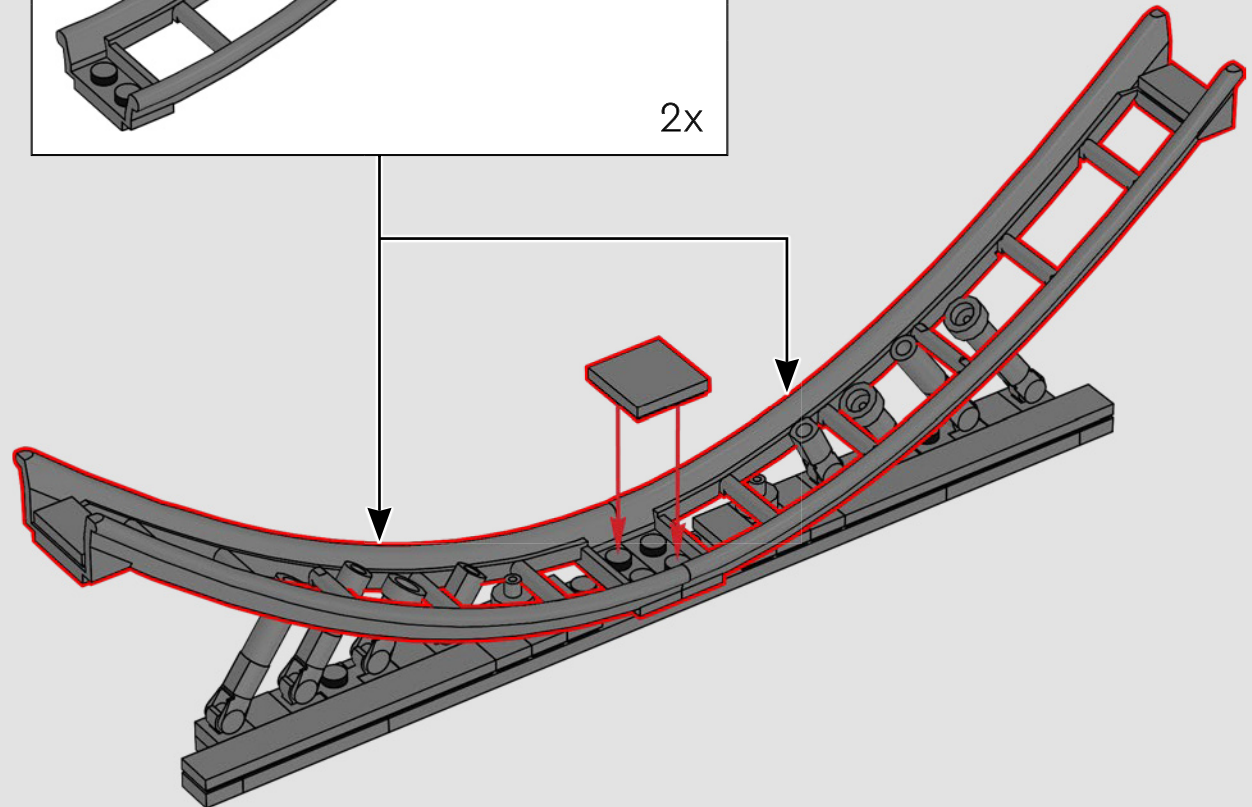
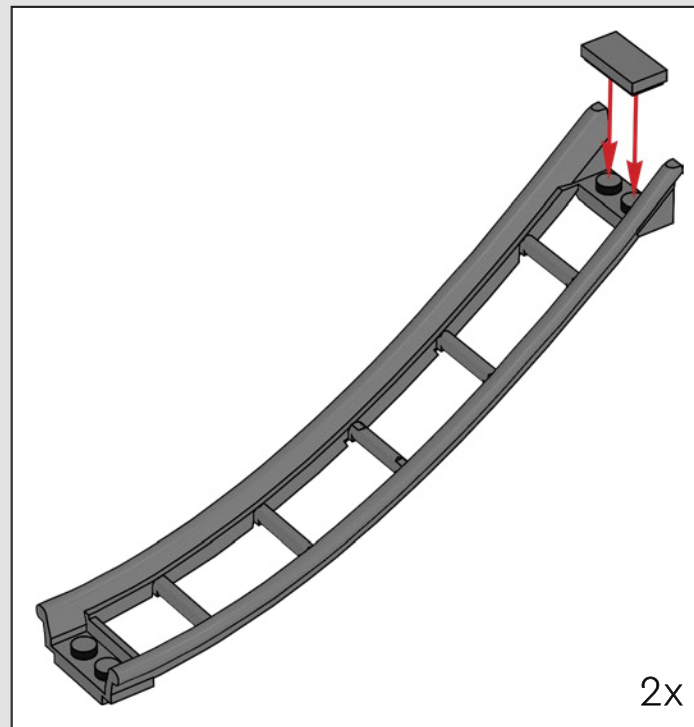
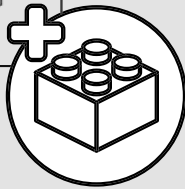
1:1



Les arcs situés entre les pieds de la tour sont recréés à l'aide de voies de montagnes russes LEGO®, et les courbes sont réalisées à l'aide de câbles extérieurs LEGO.

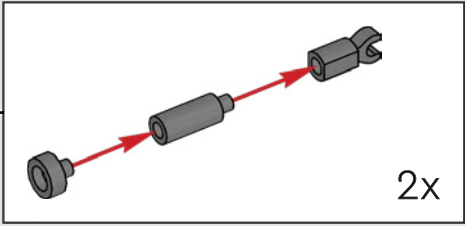
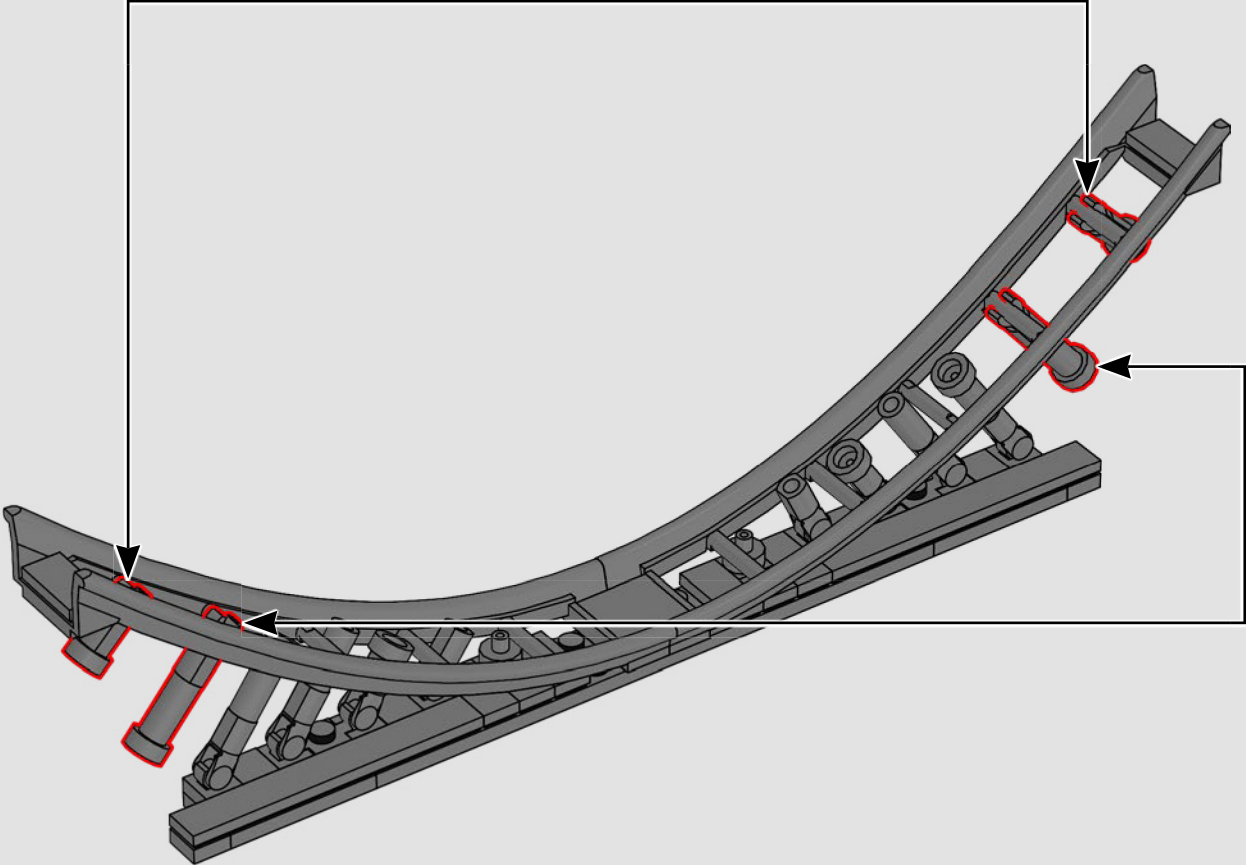
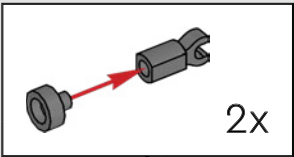


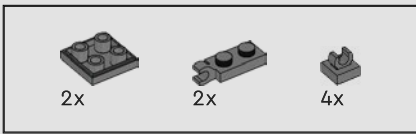
253



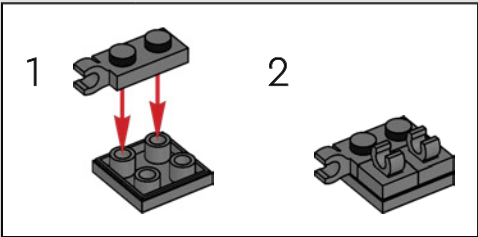


254

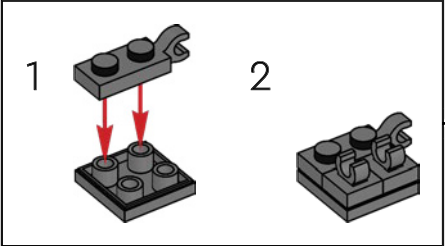
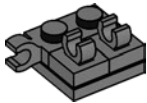




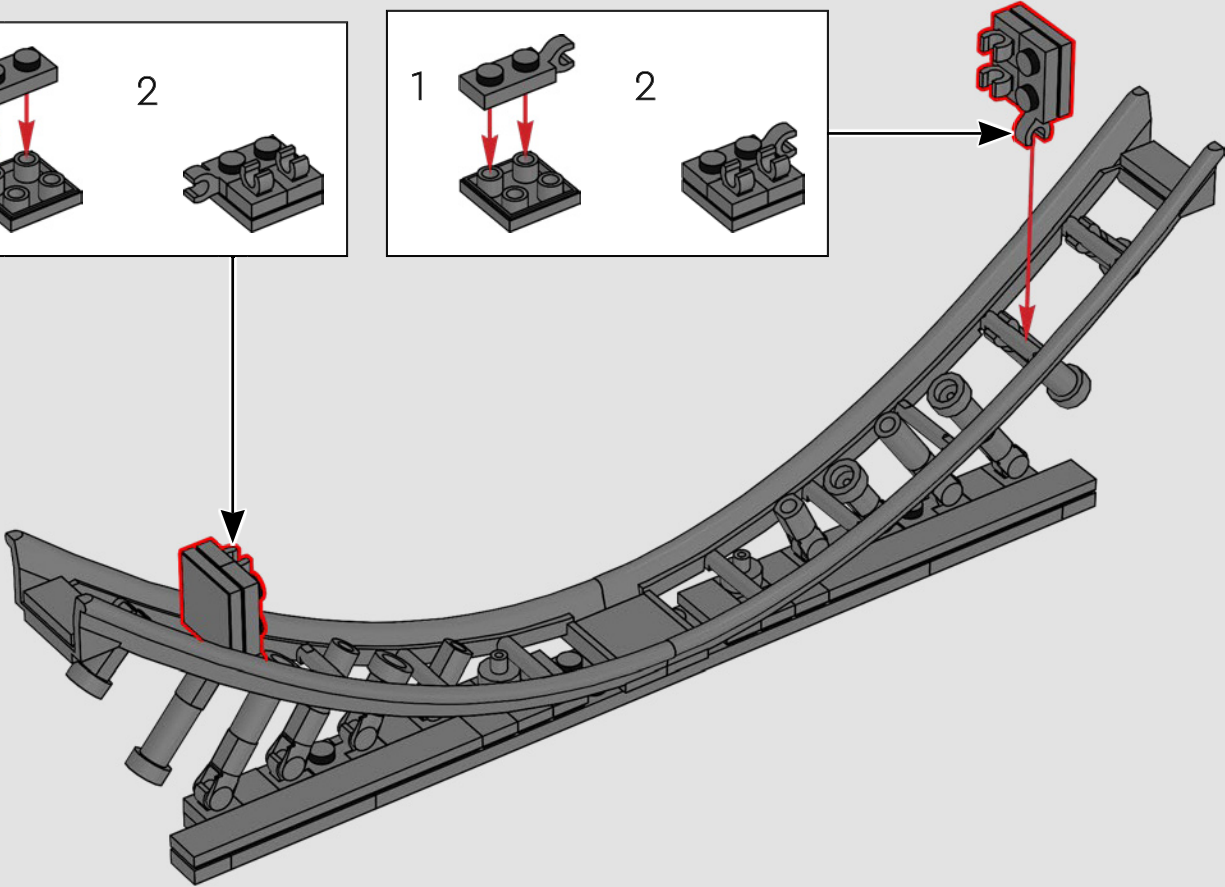
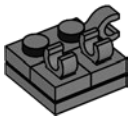
255

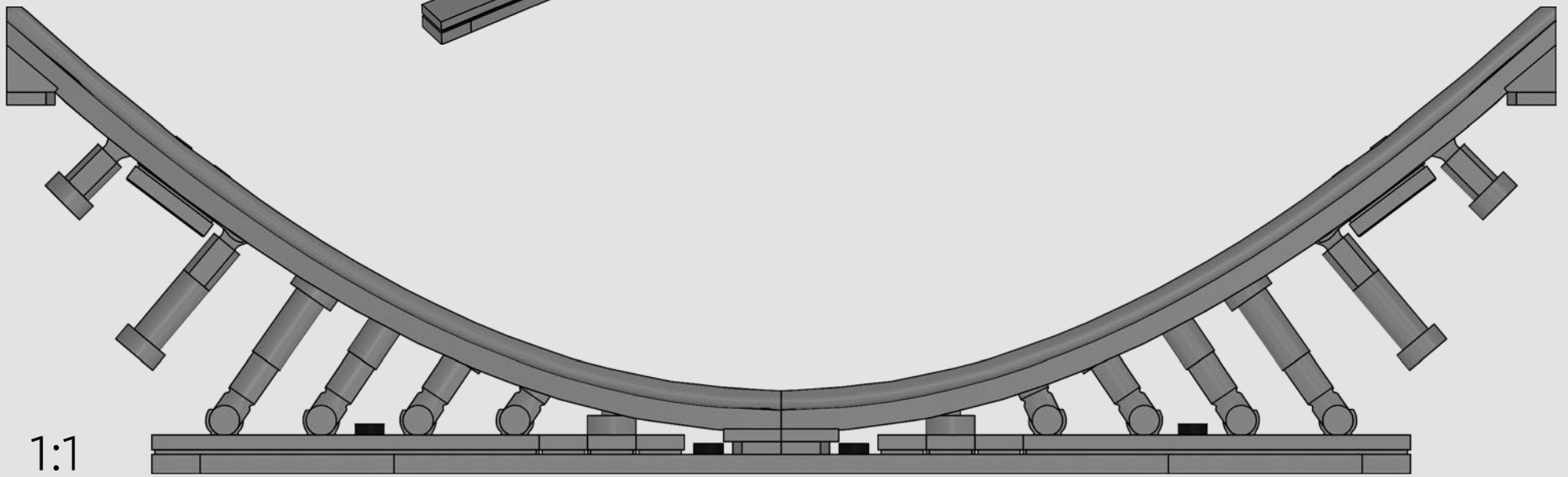
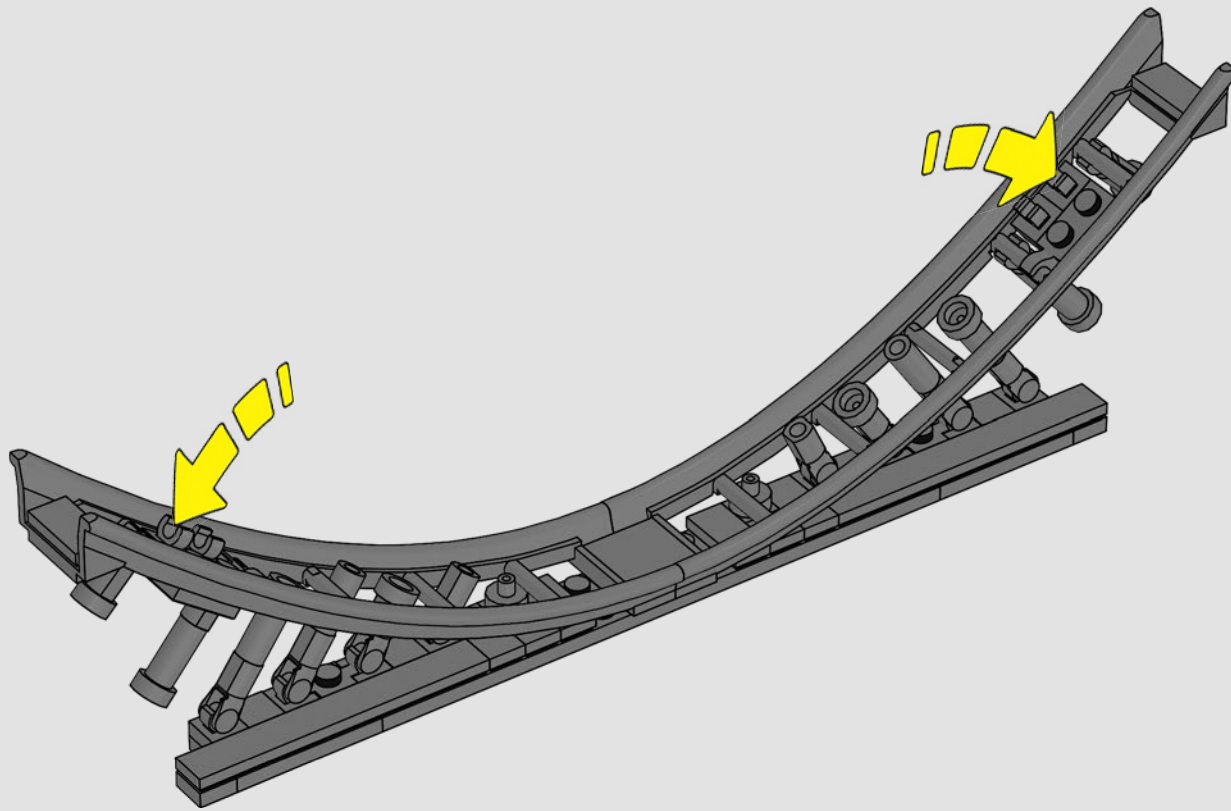


2

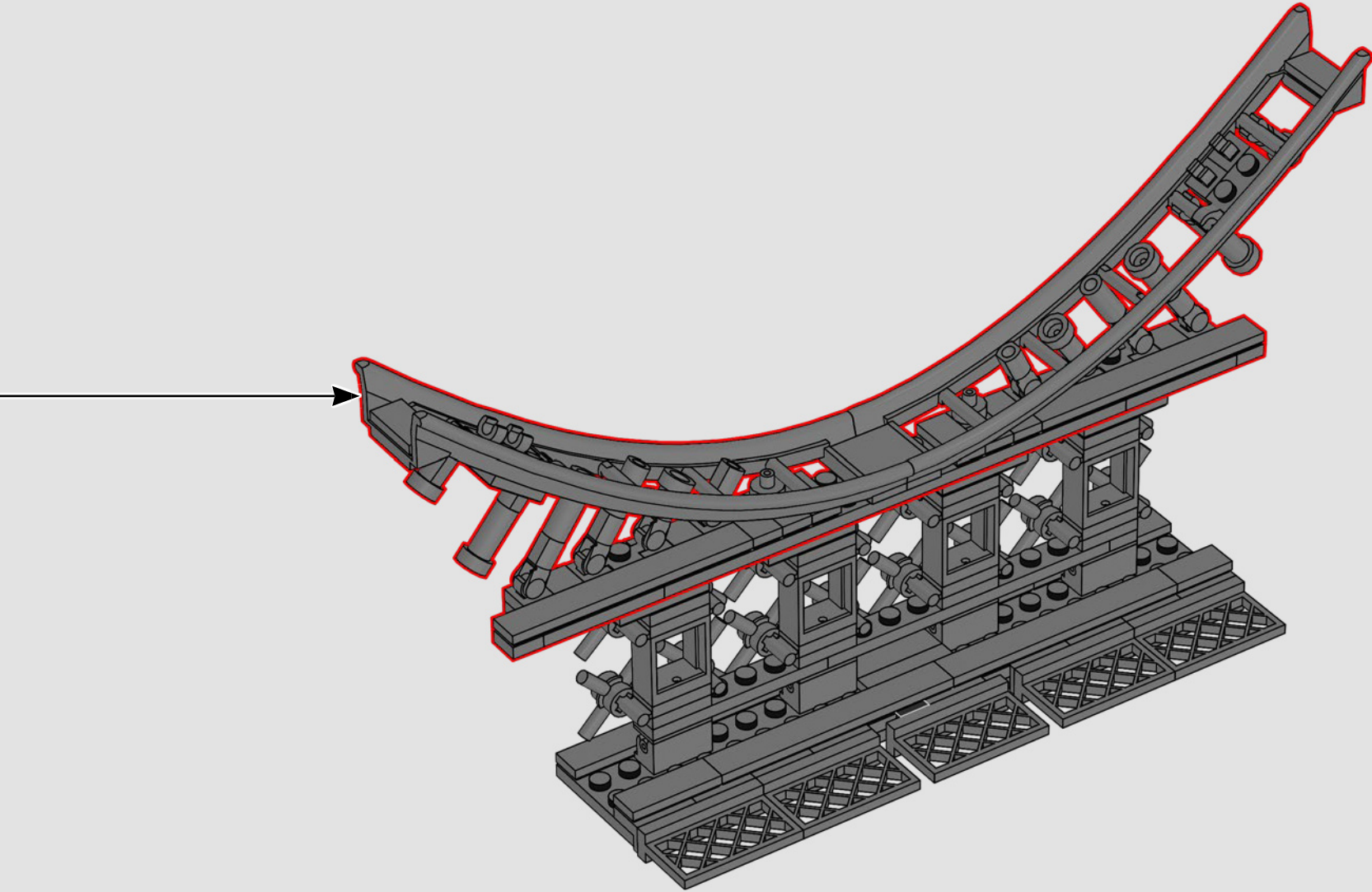


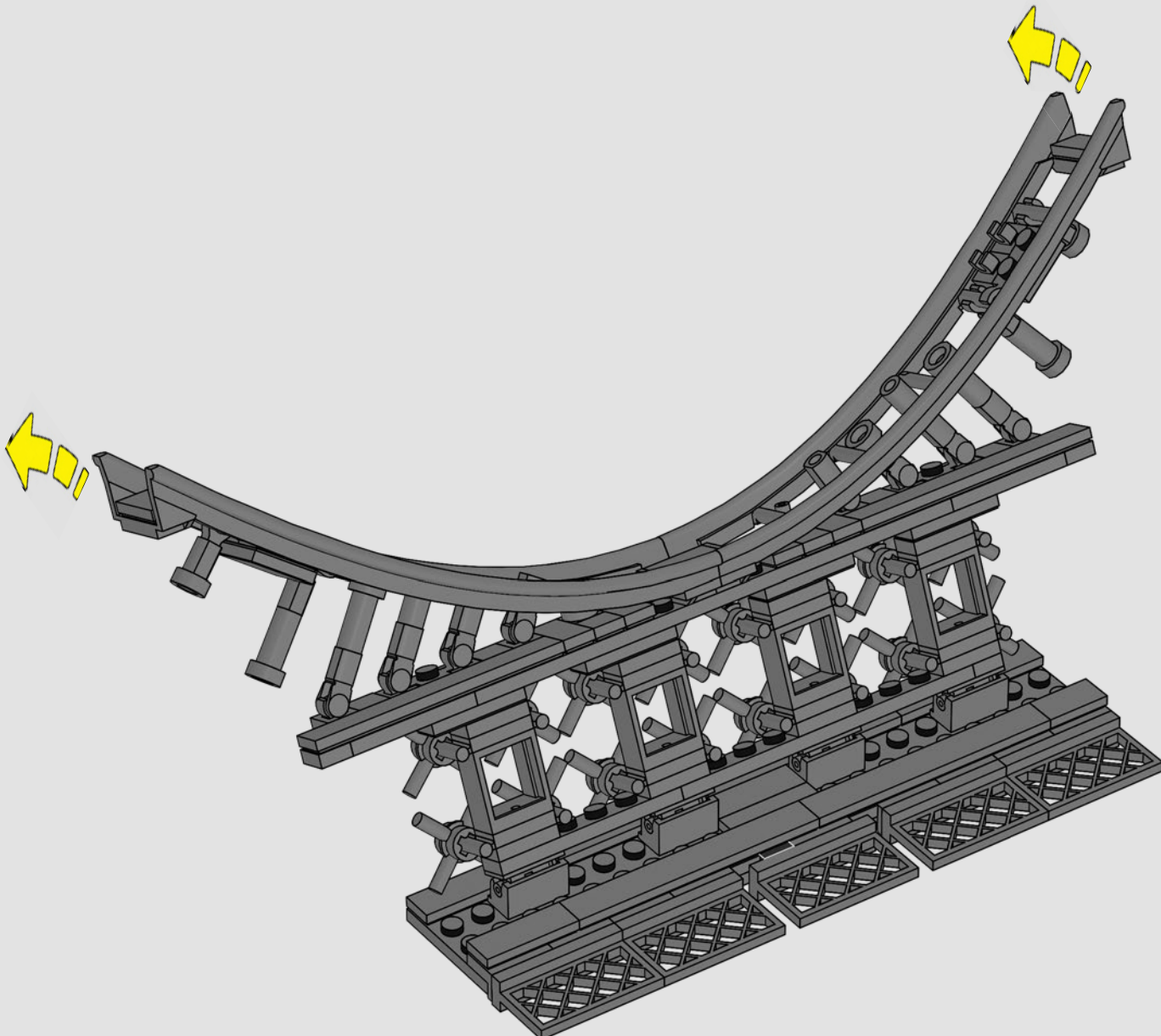
2





1:1



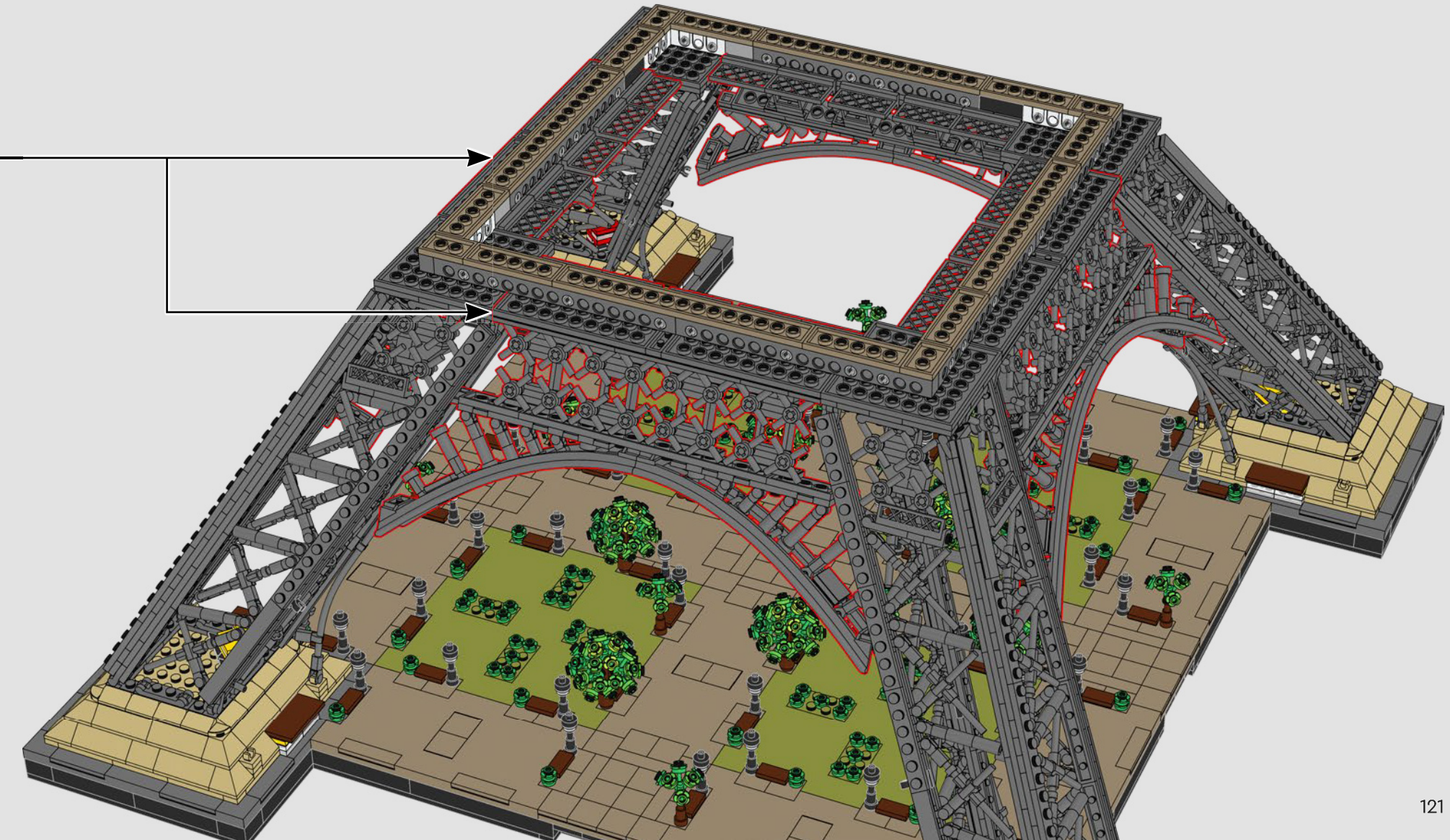


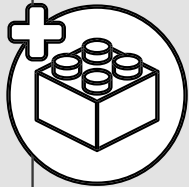
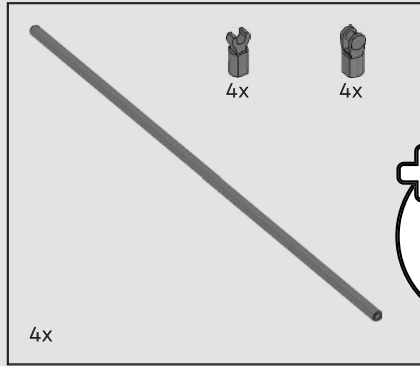
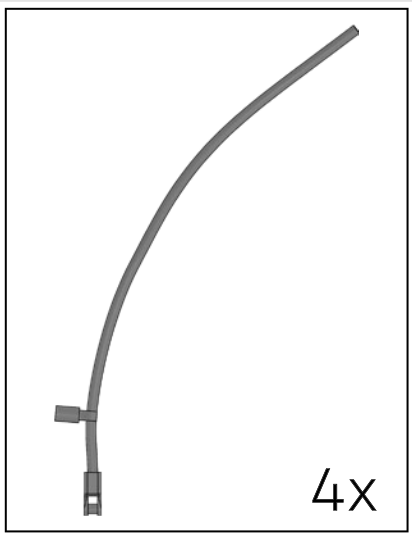


259



*Les arcs entre les pieds de la tour Eiffel ne sont pas porteurs, ils sont purement décoratifs. C'est également le cas du modèle LEGO® dont les arcs sont uniquement décoratifs.*





260

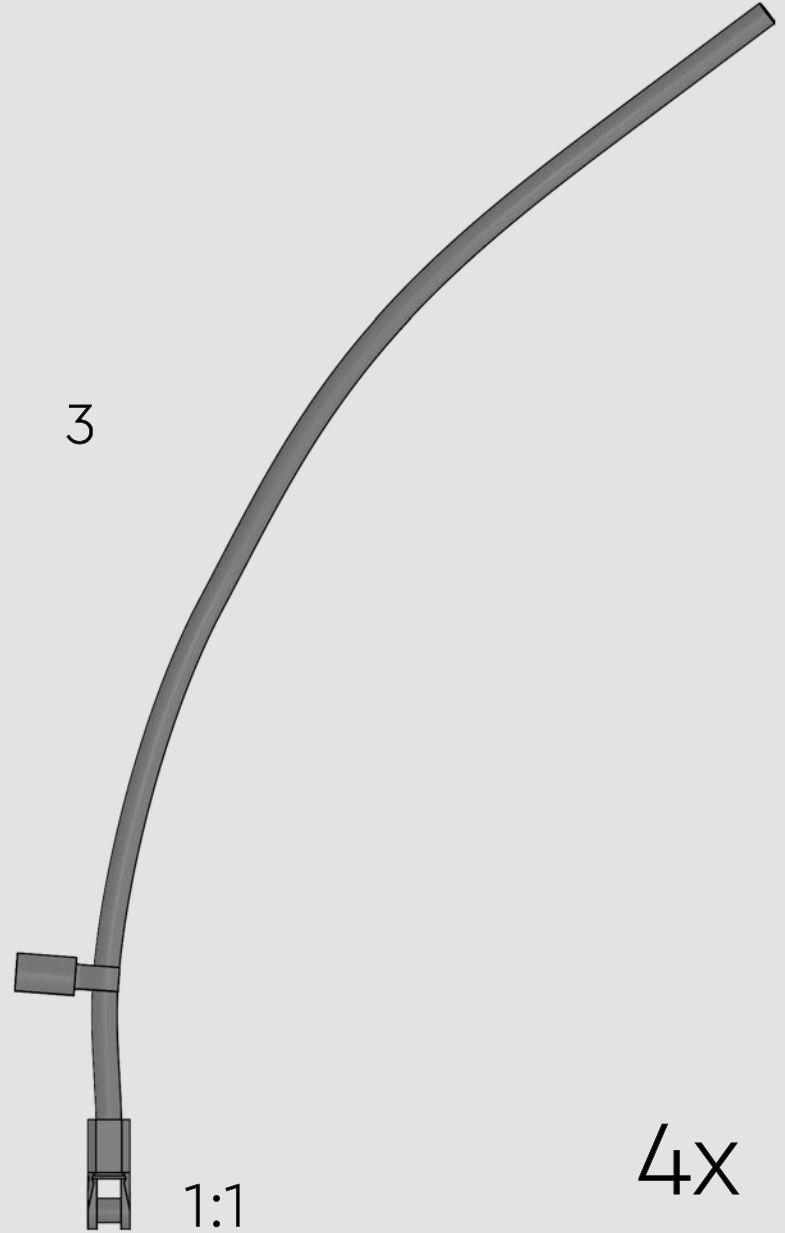
1



2

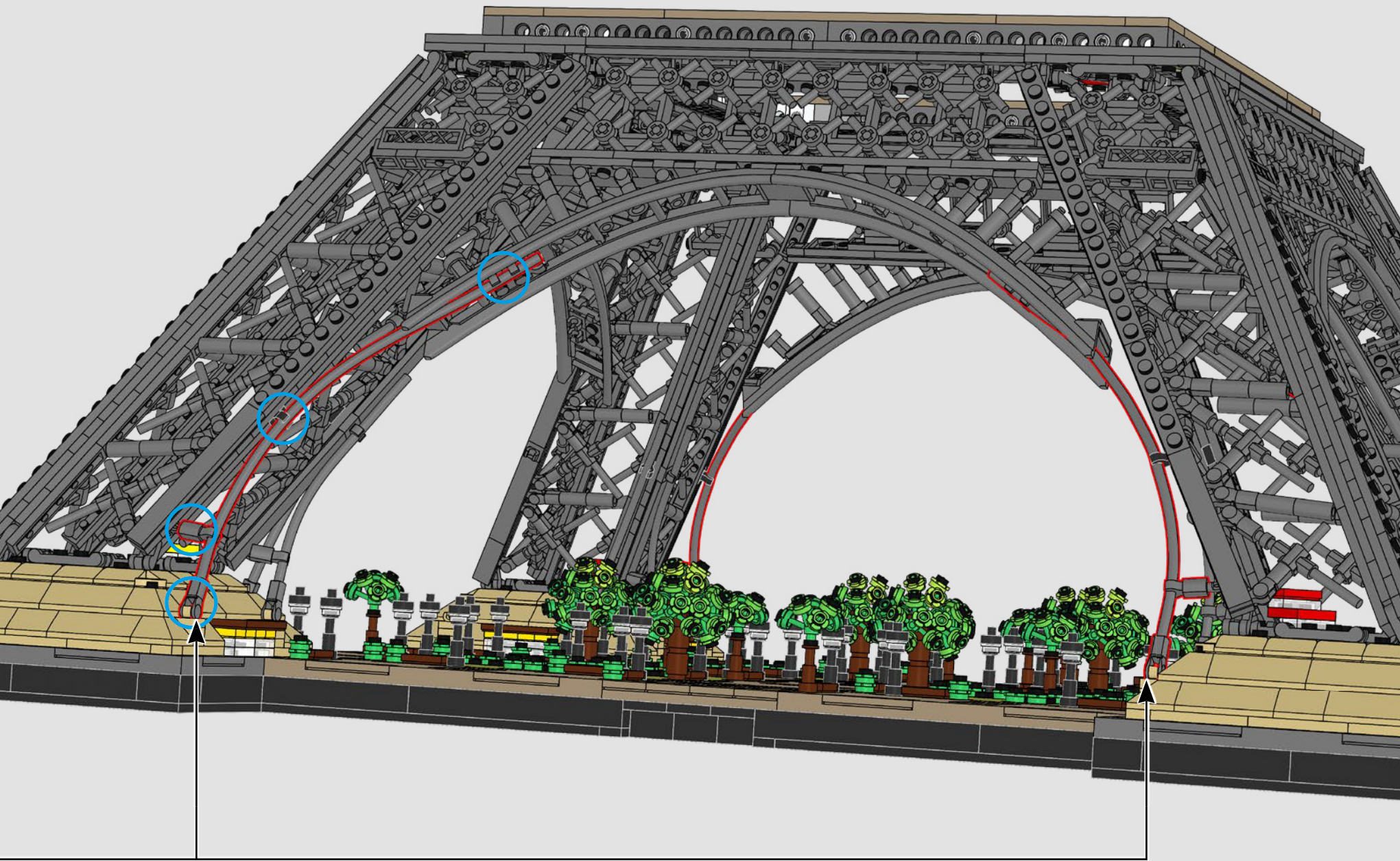


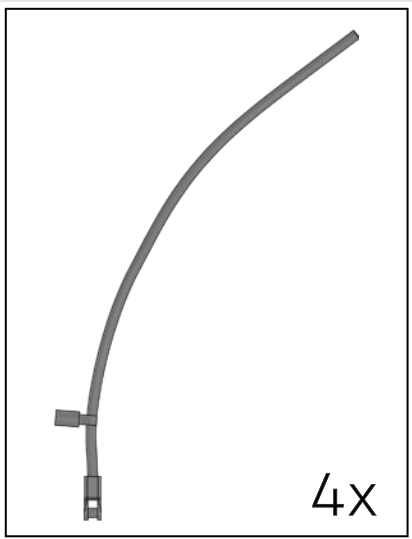
3



1:1

4x





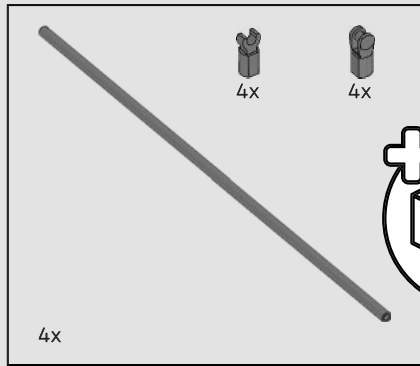
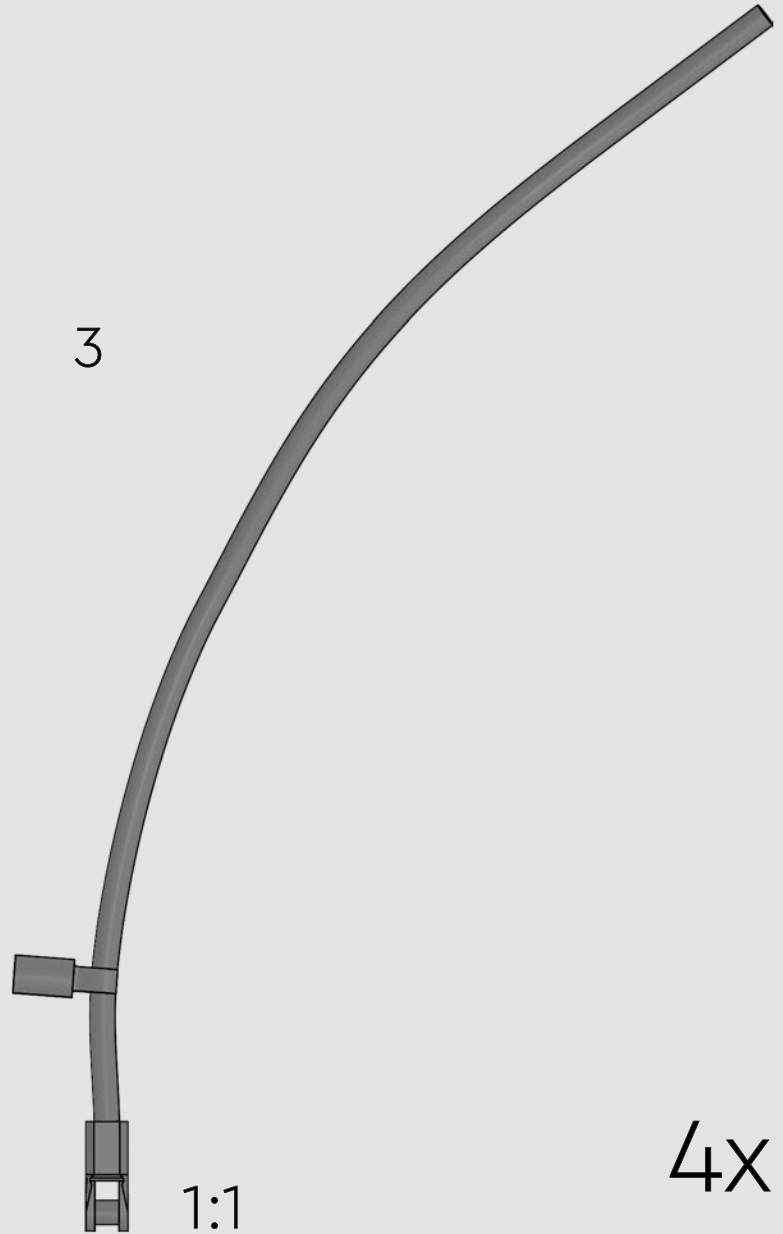
1



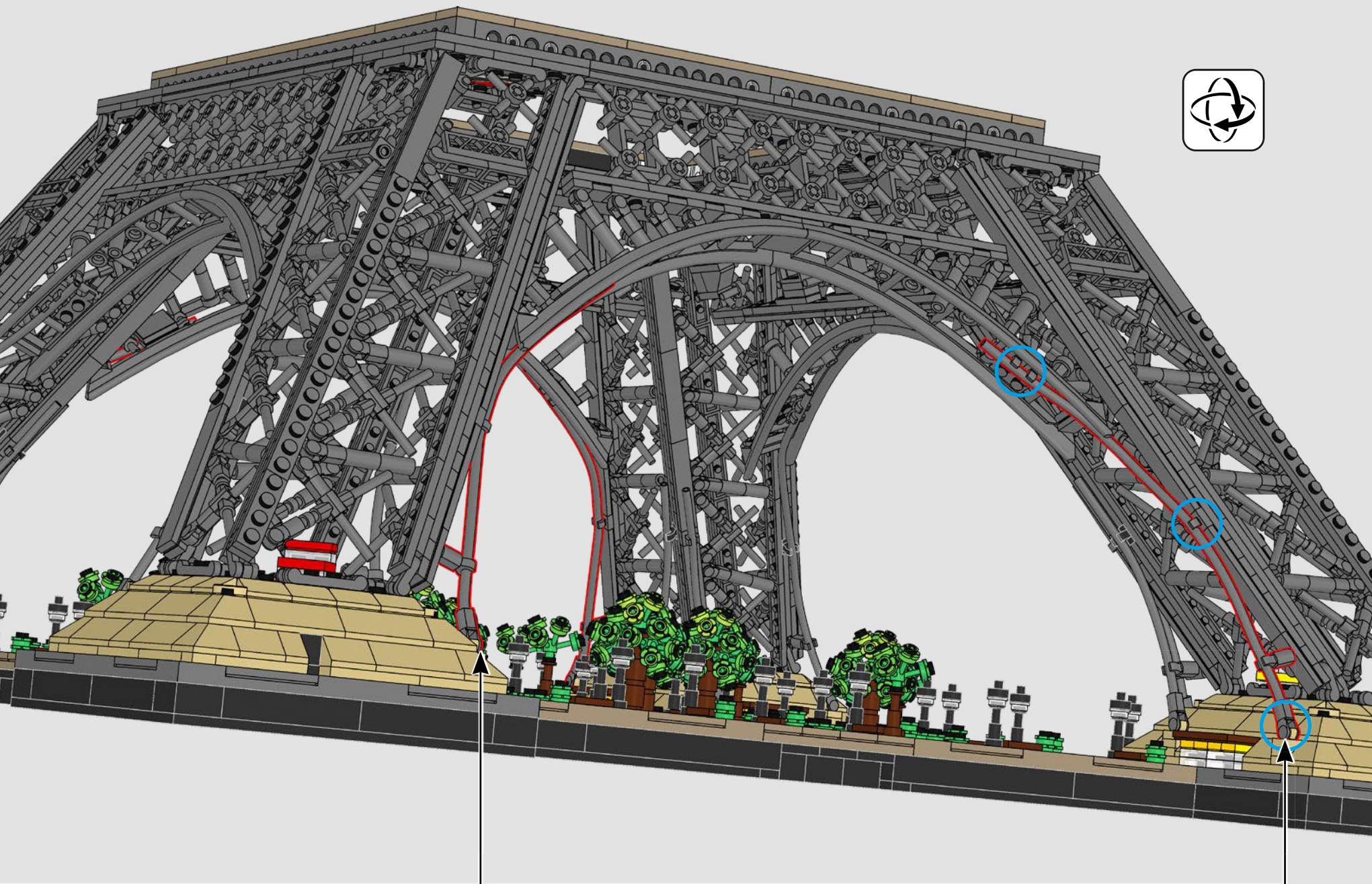
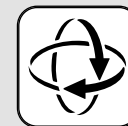
2

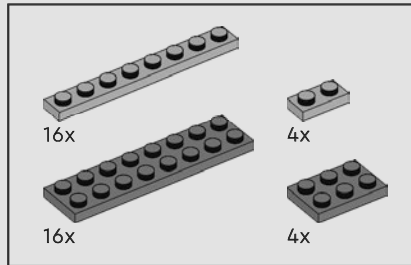
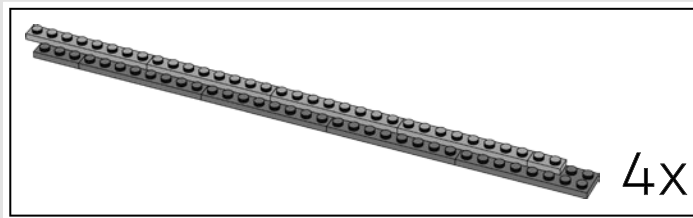


3

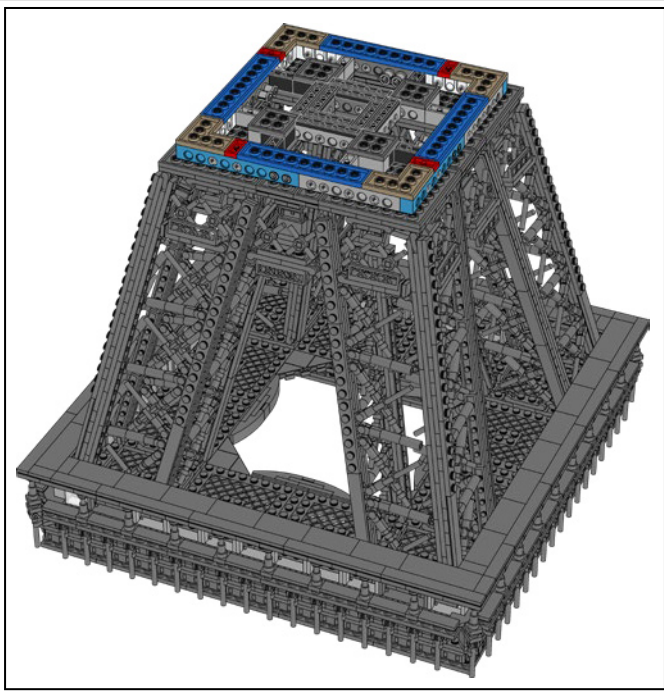
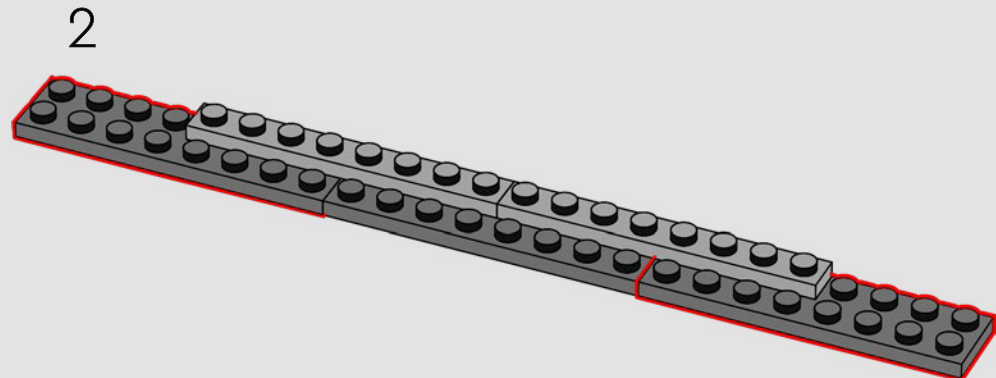
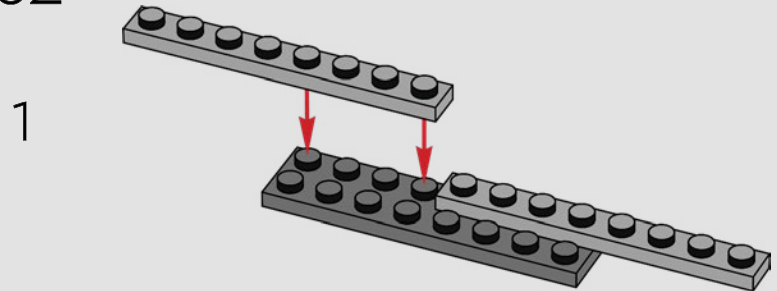


261

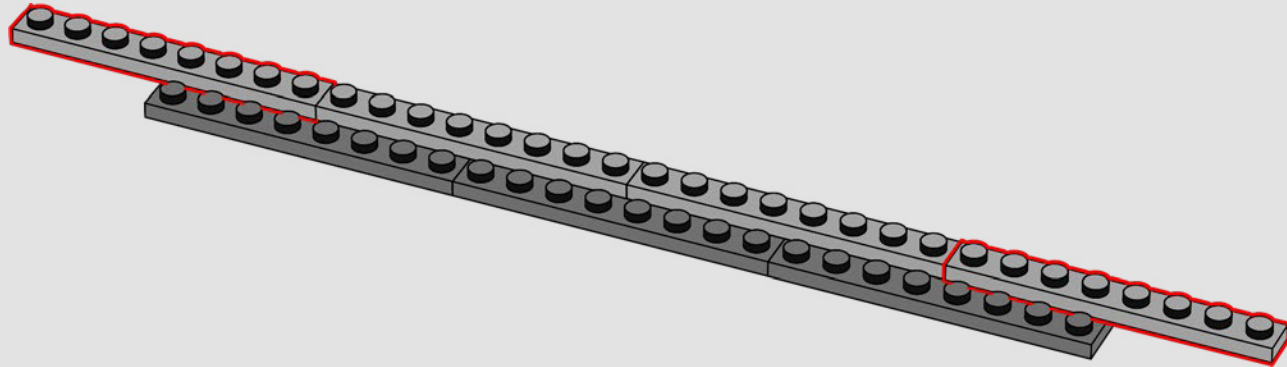




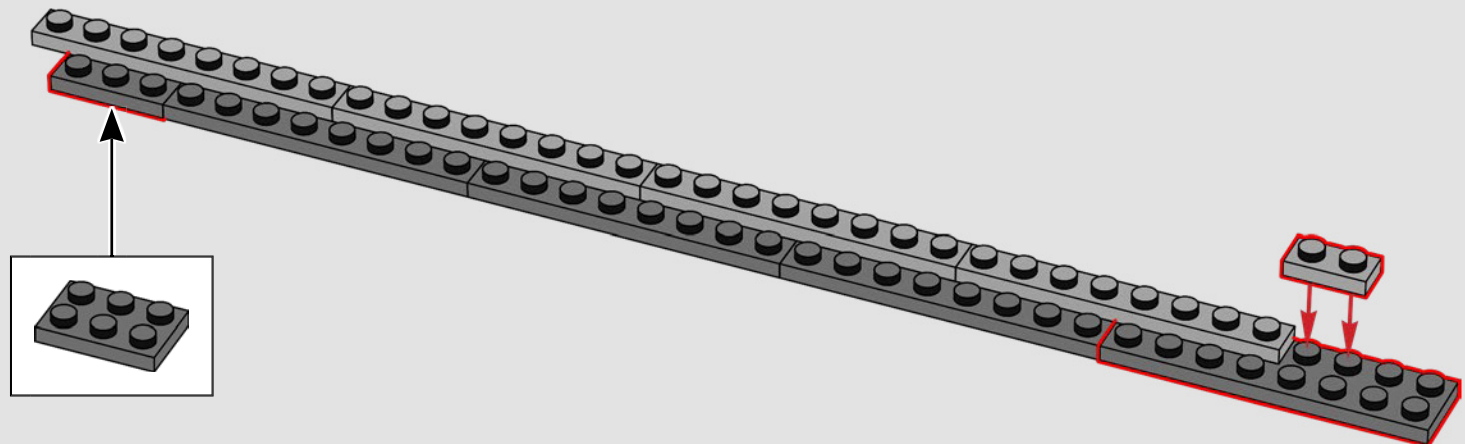
262



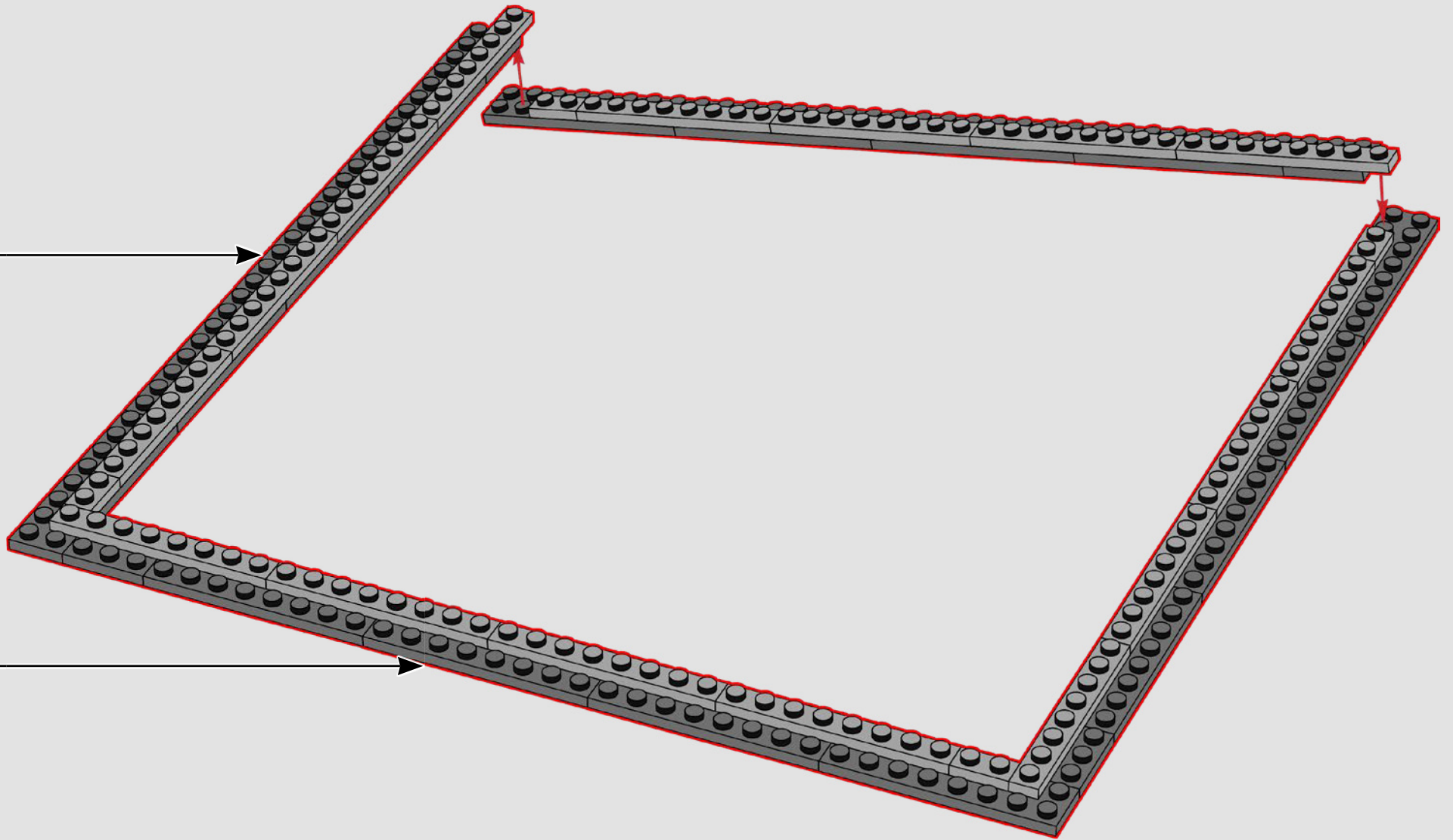
3



4



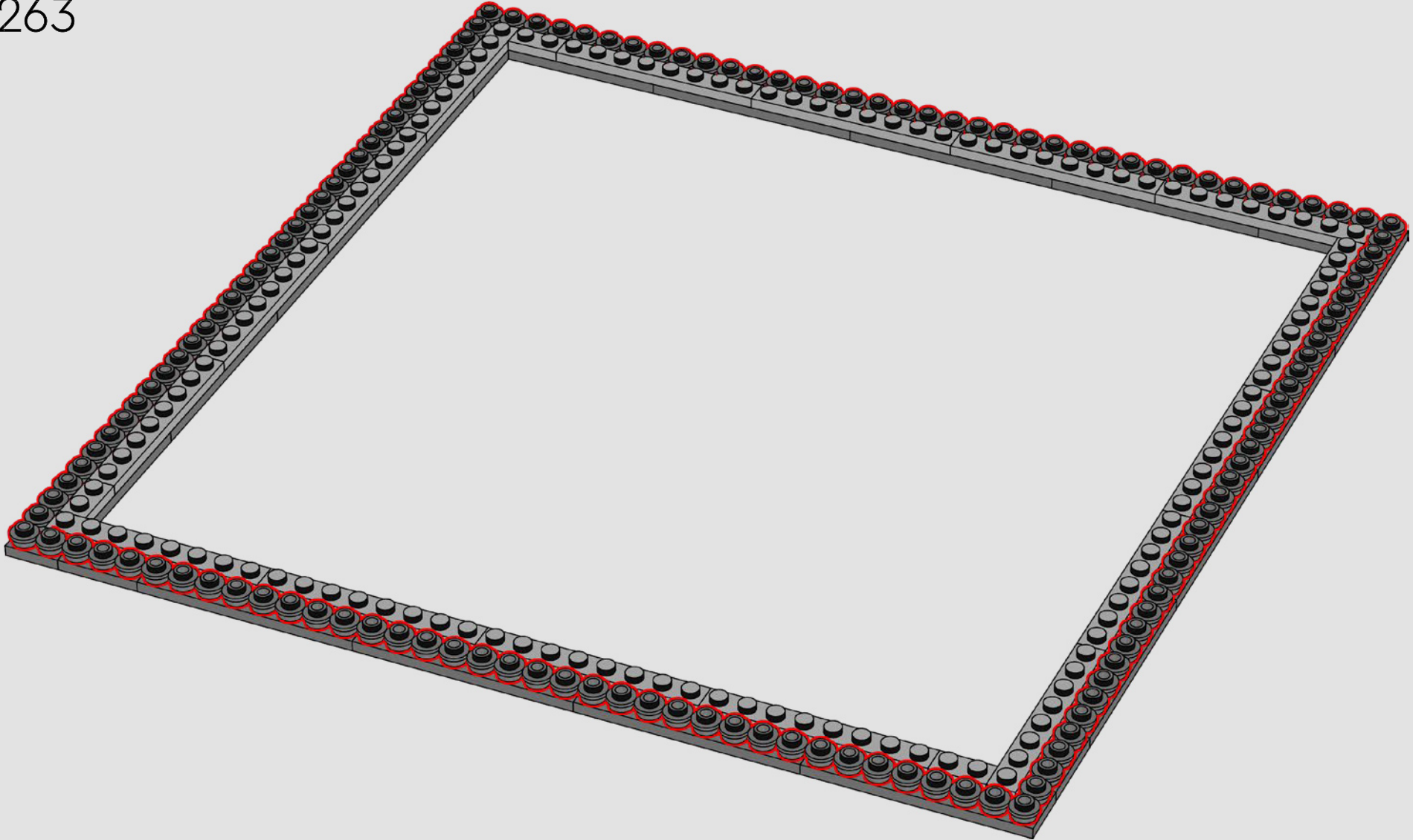
4X



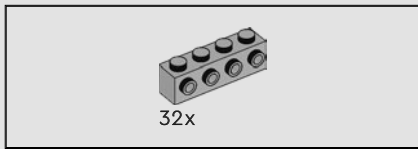




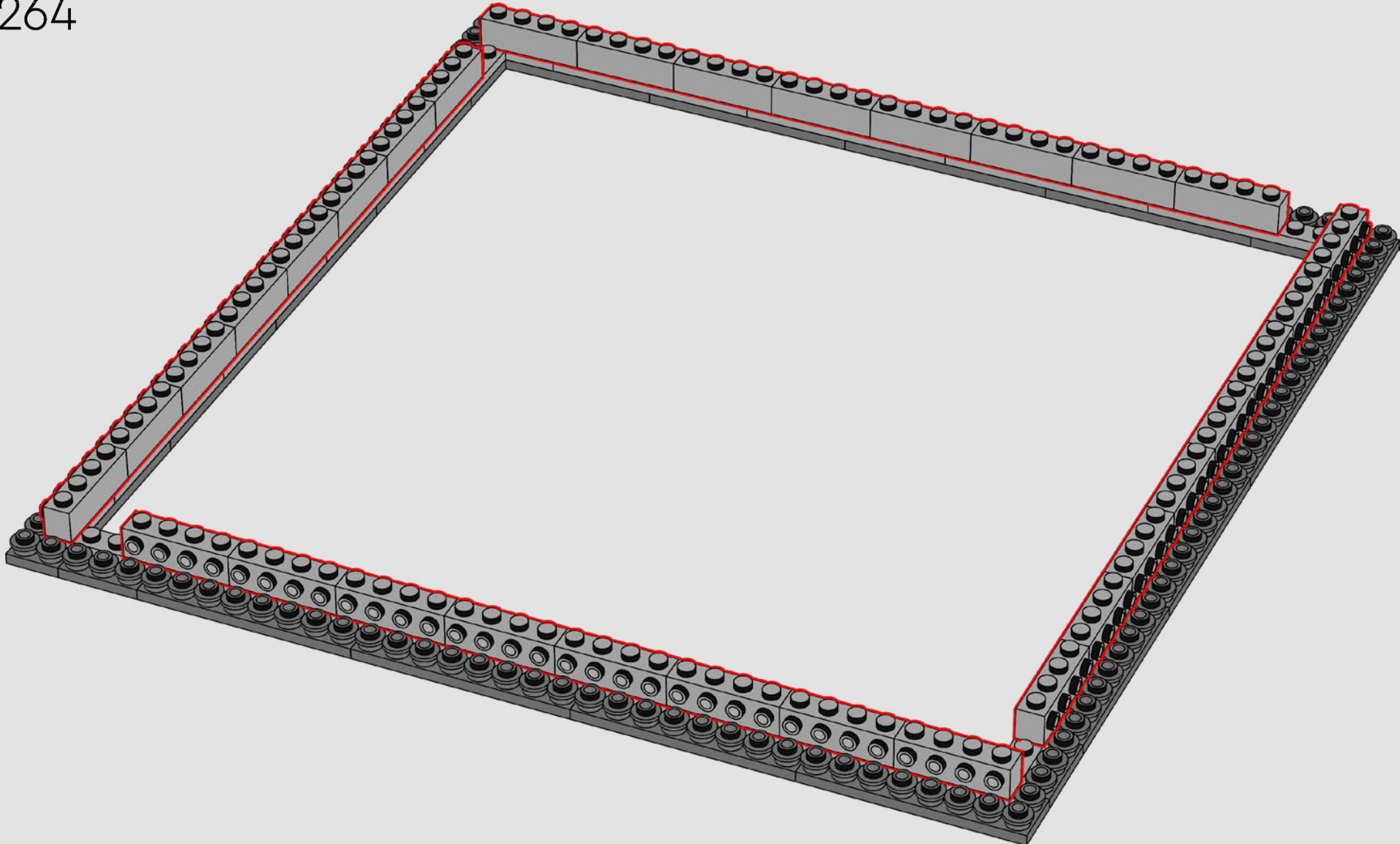
263







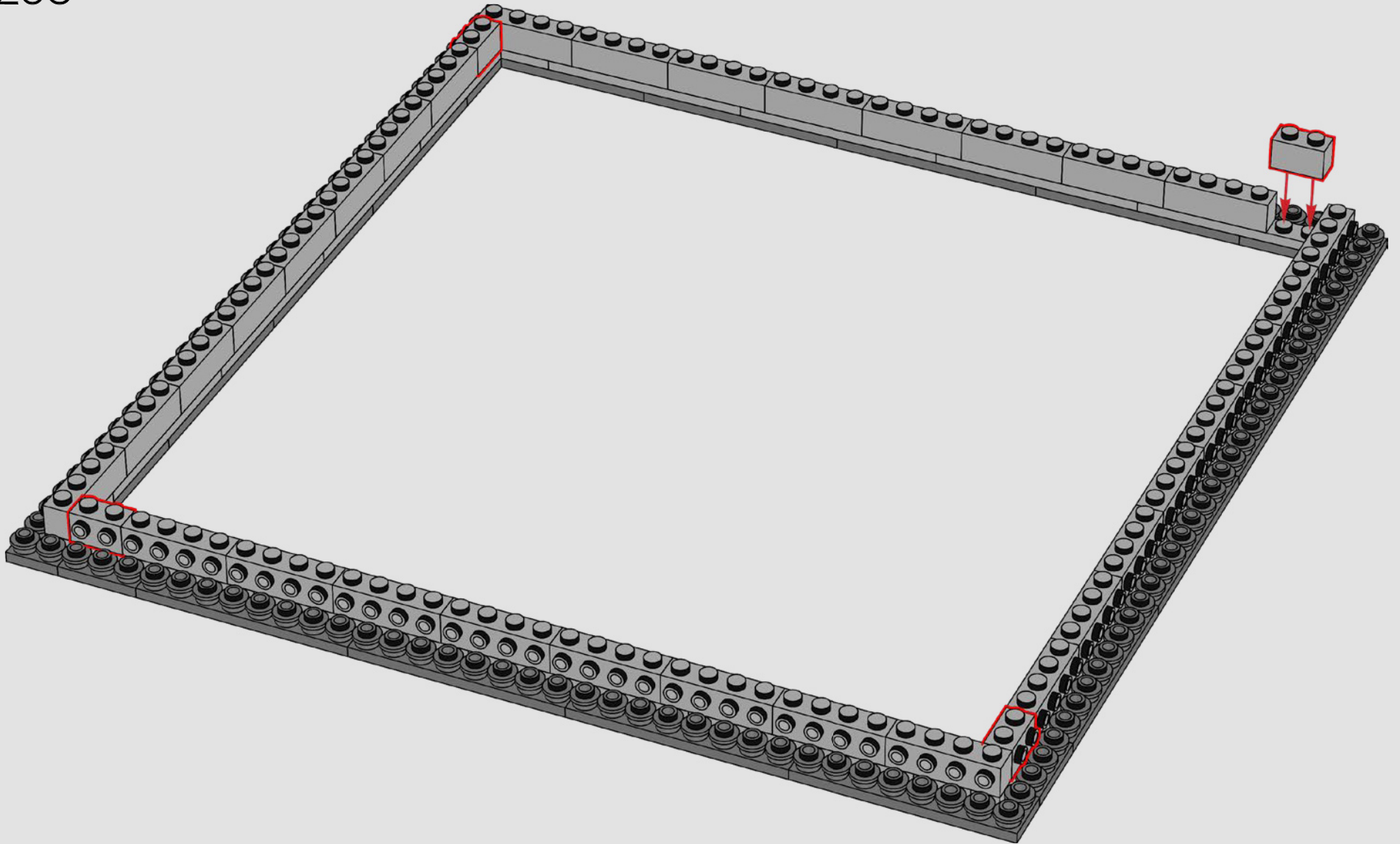
264

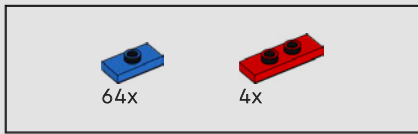




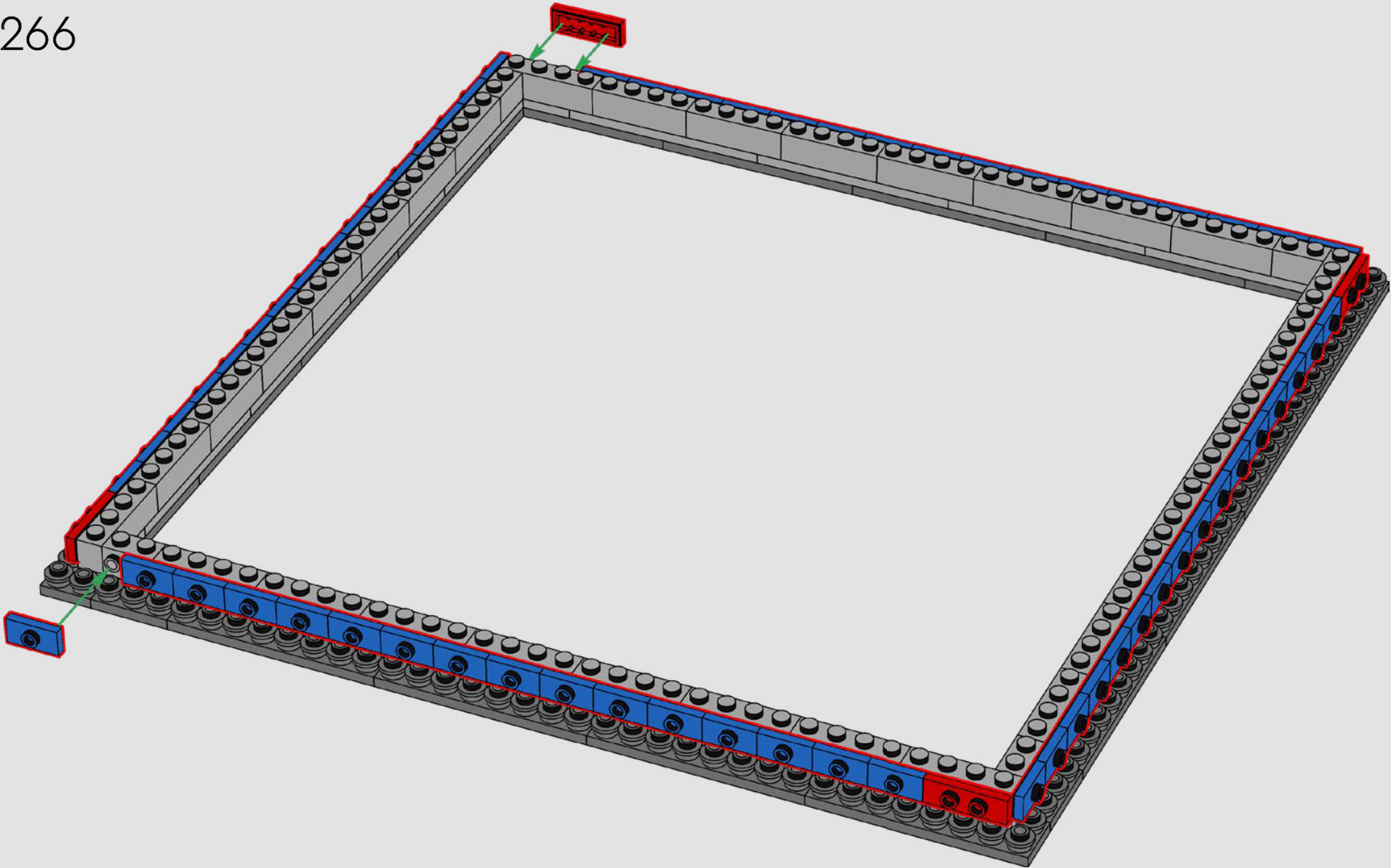
4x

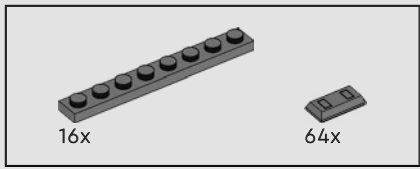
265



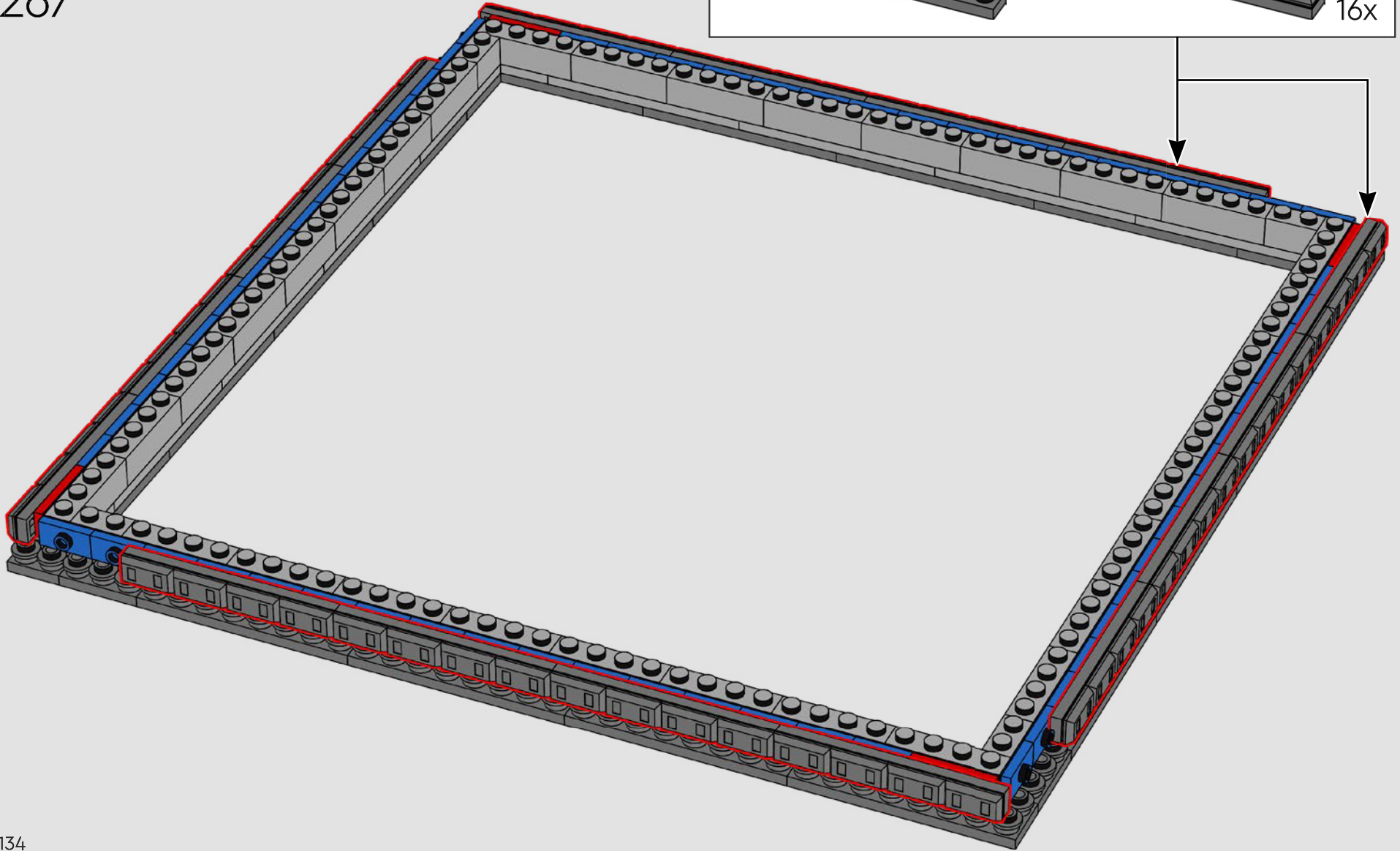
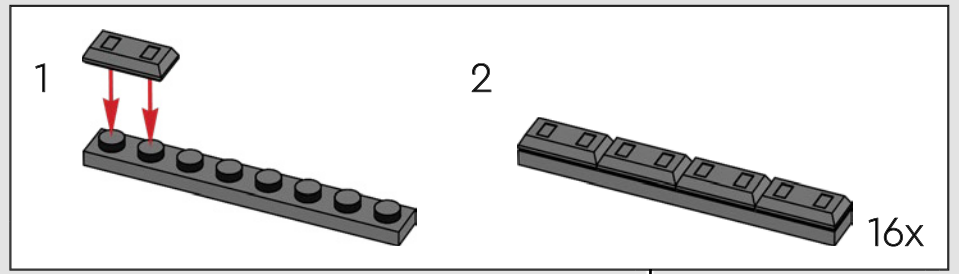


266



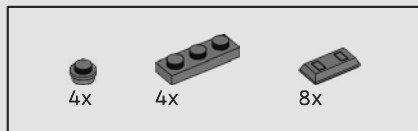


267

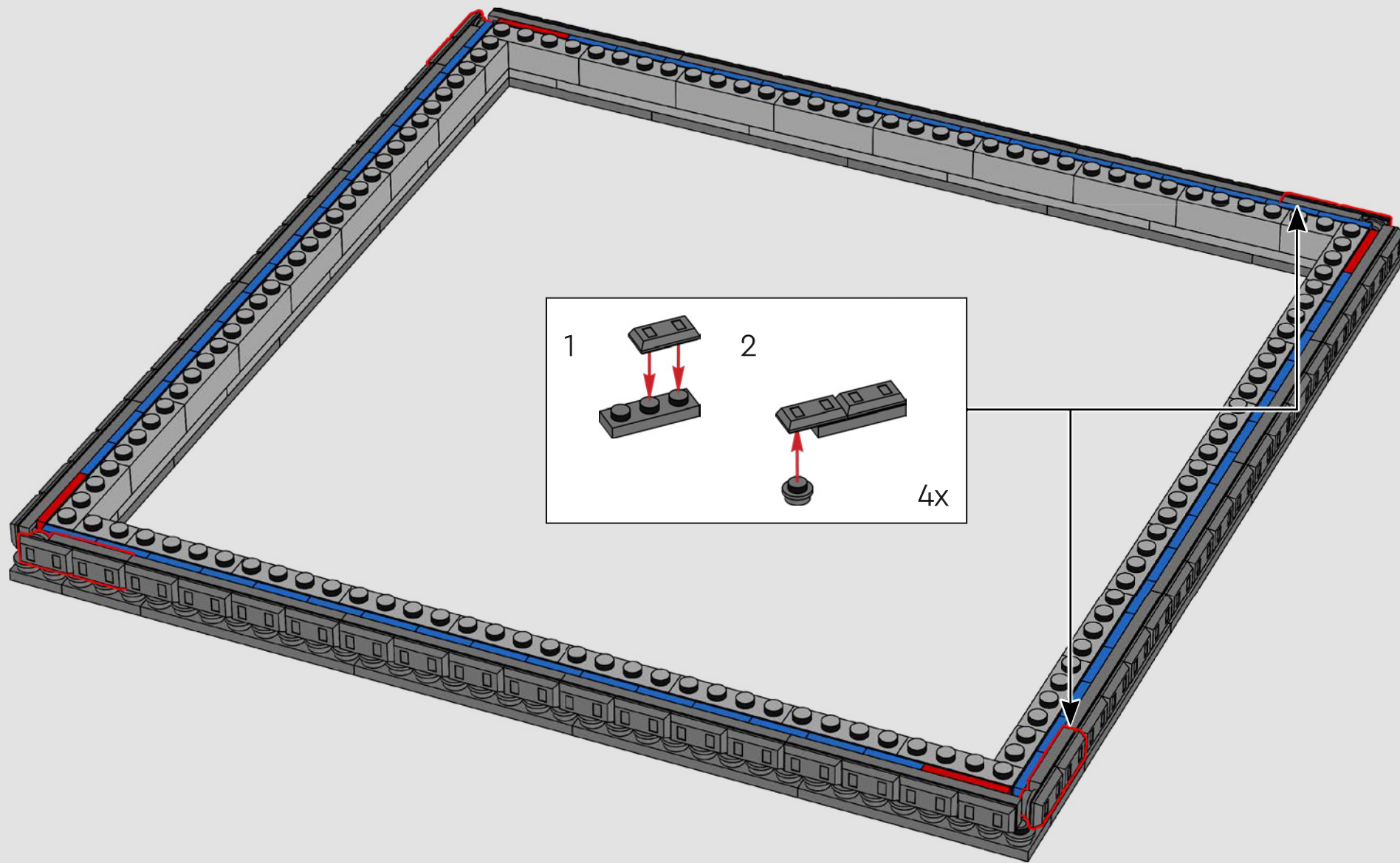


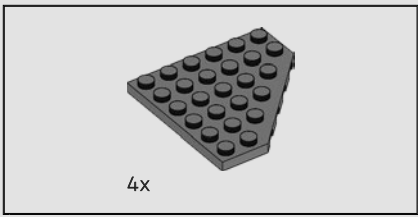


Gustave Eiffel a gravé les noms de 72 scientifiques, ingénieurs et mathématiciens français sur la tour. Sur le modèle LEGO®, les noms sont représentés par 72 lingots LEGO.

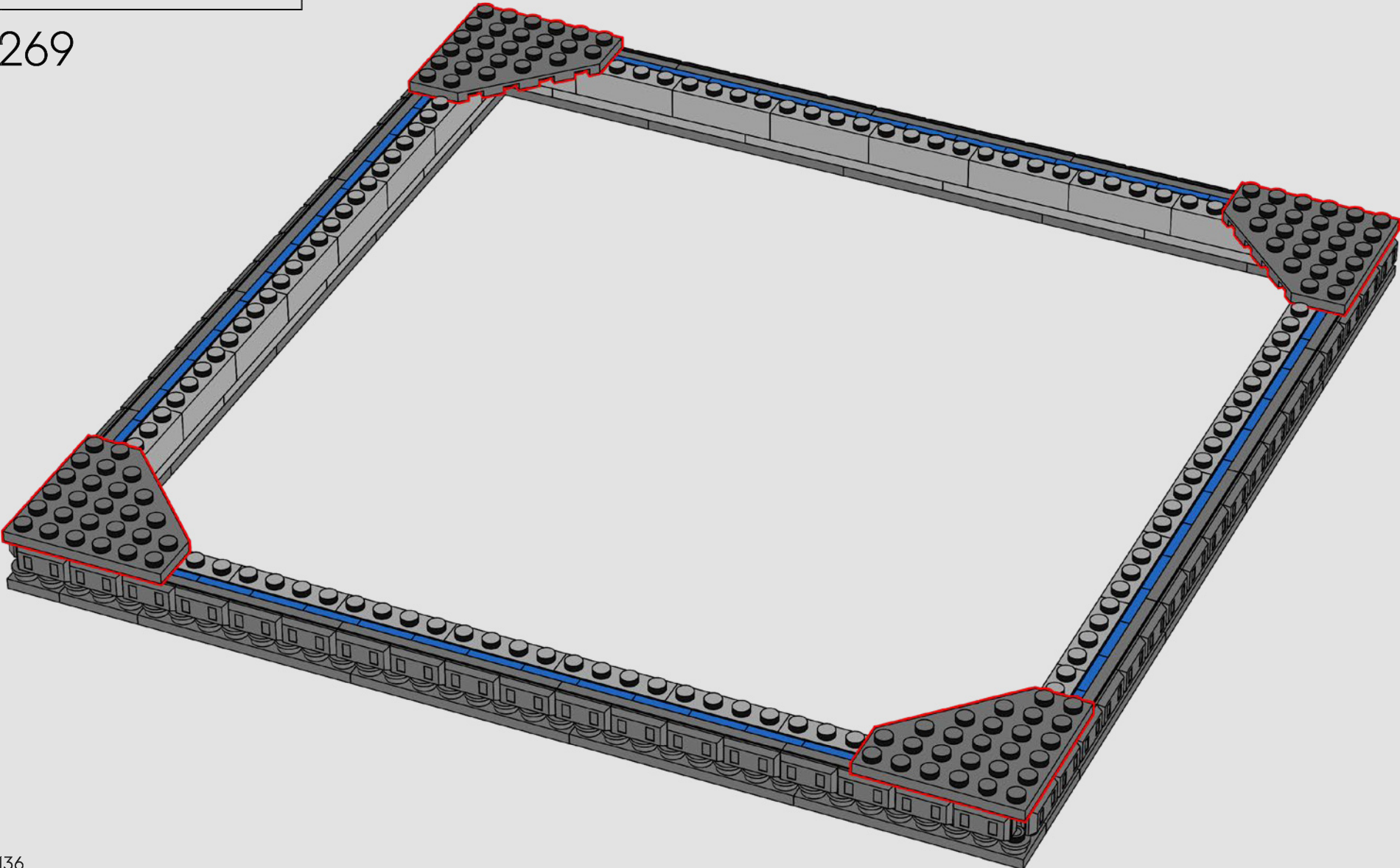


268

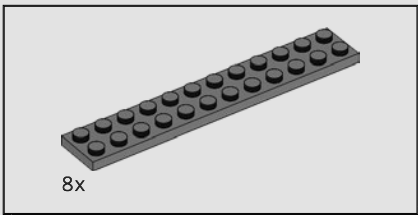




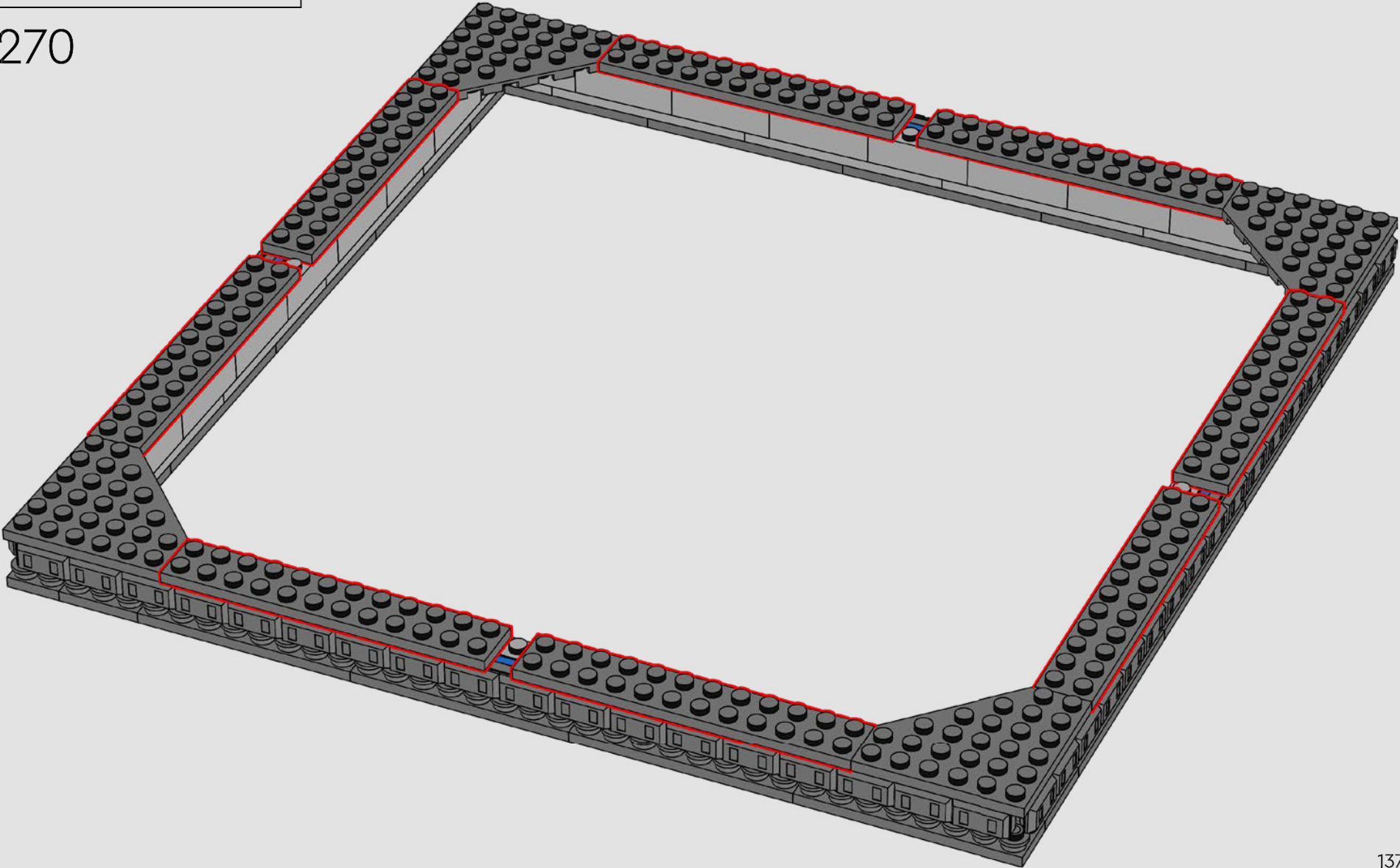
269







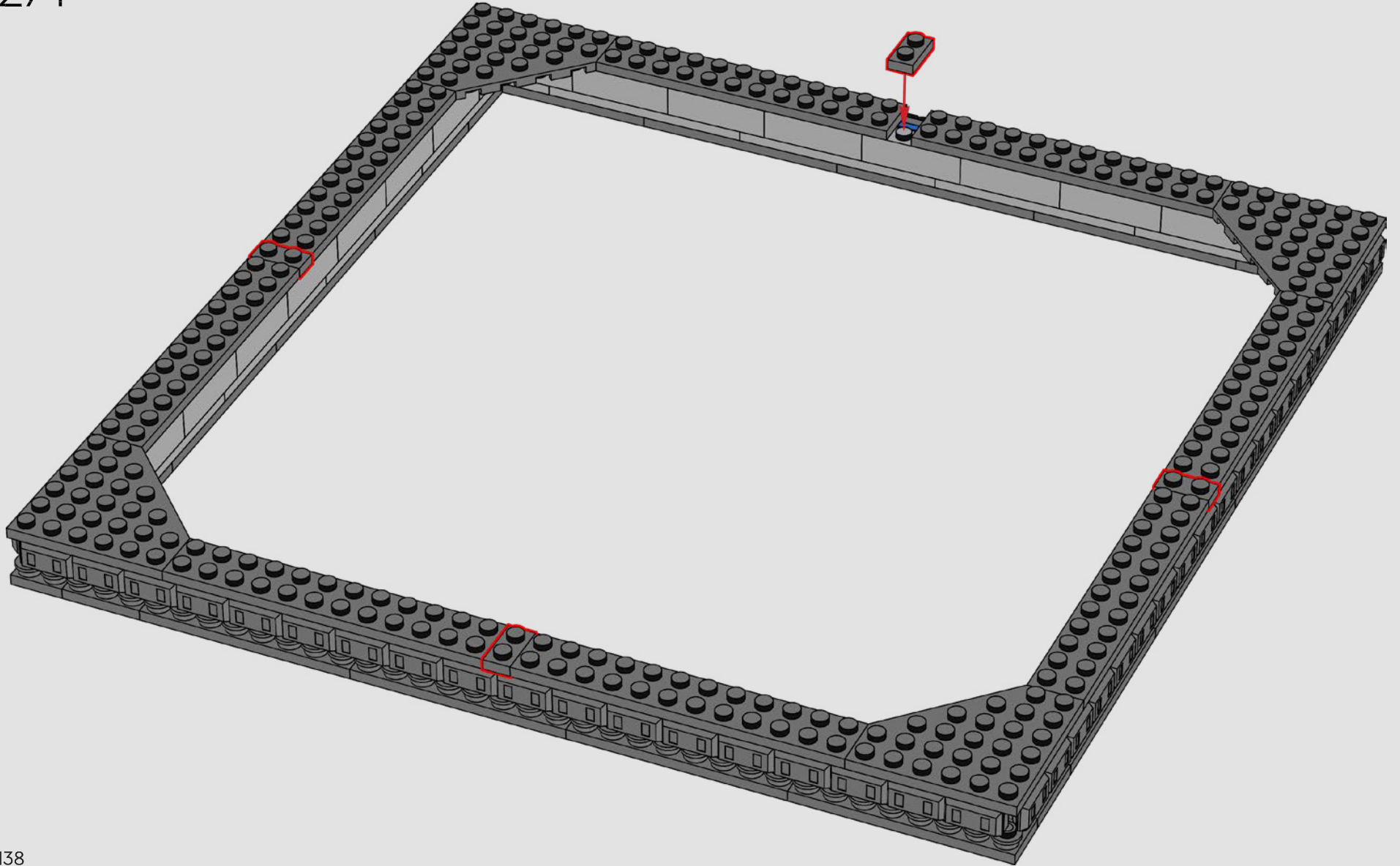
270

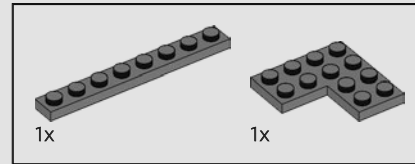
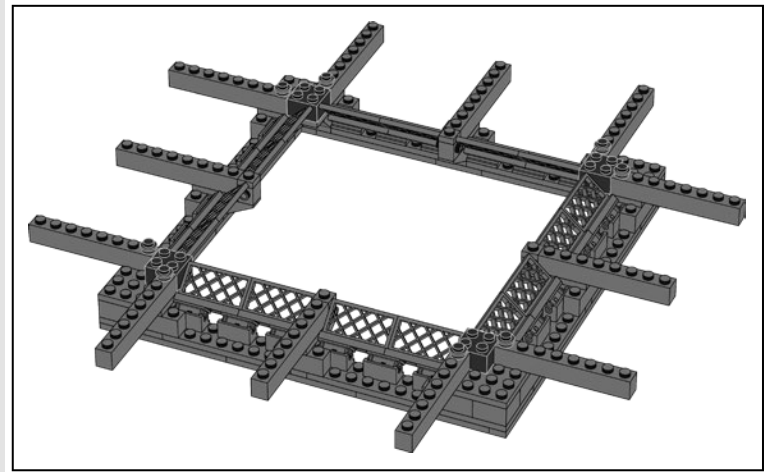




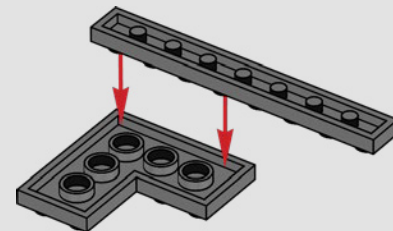
4x

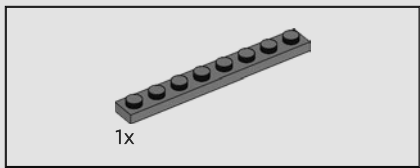
271



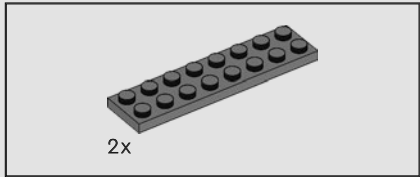
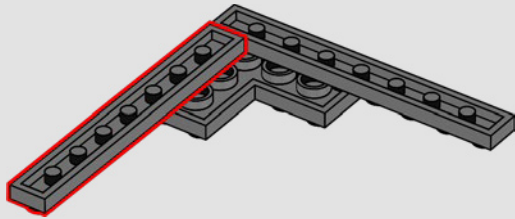


272

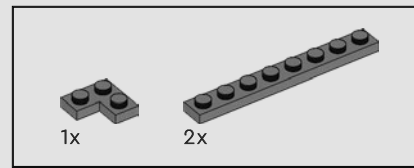
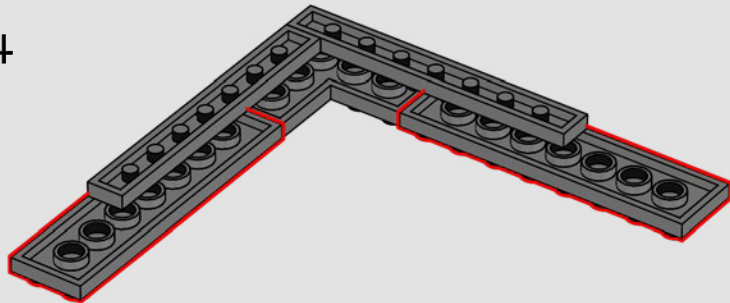




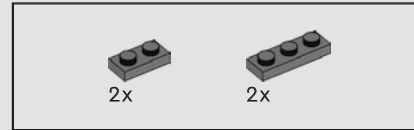
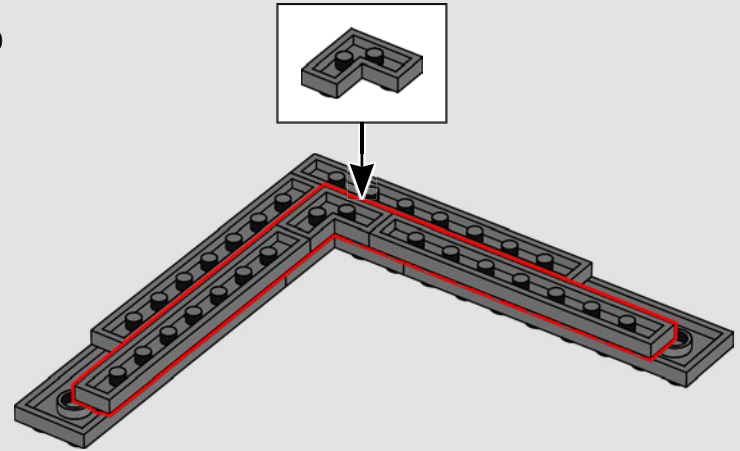
273



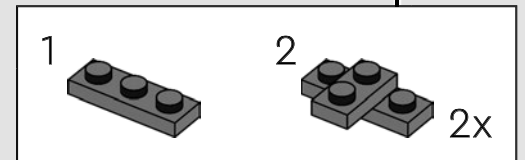
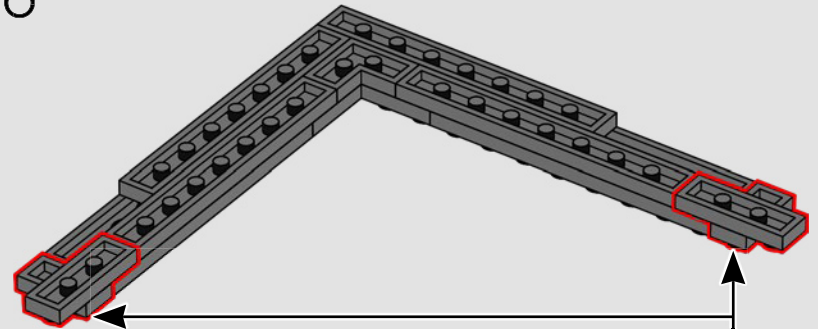
274

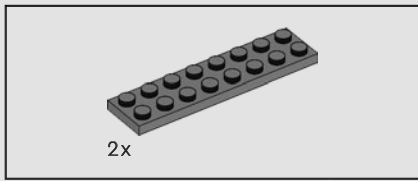


275

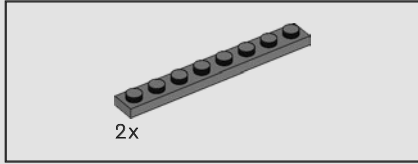
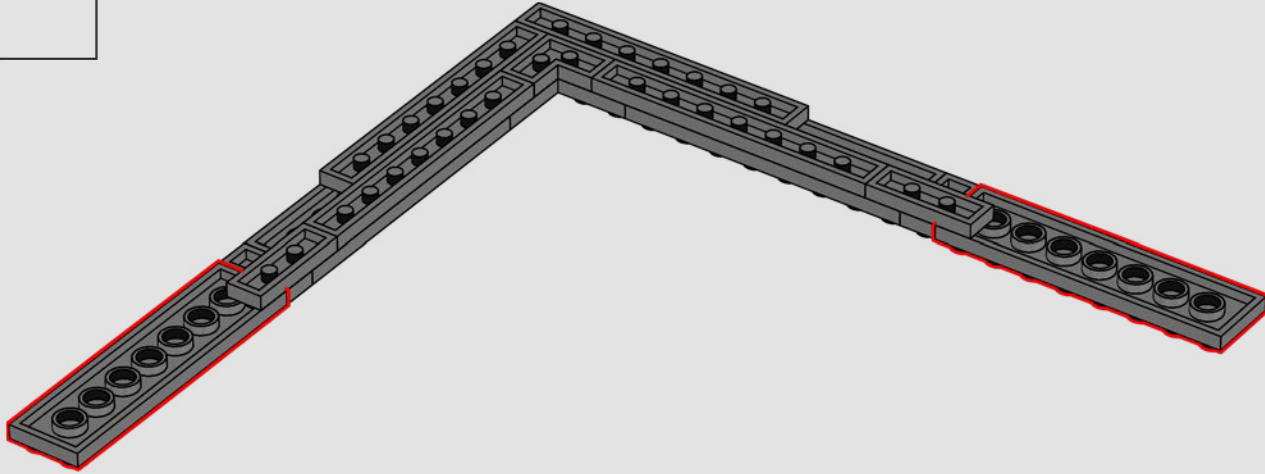


276

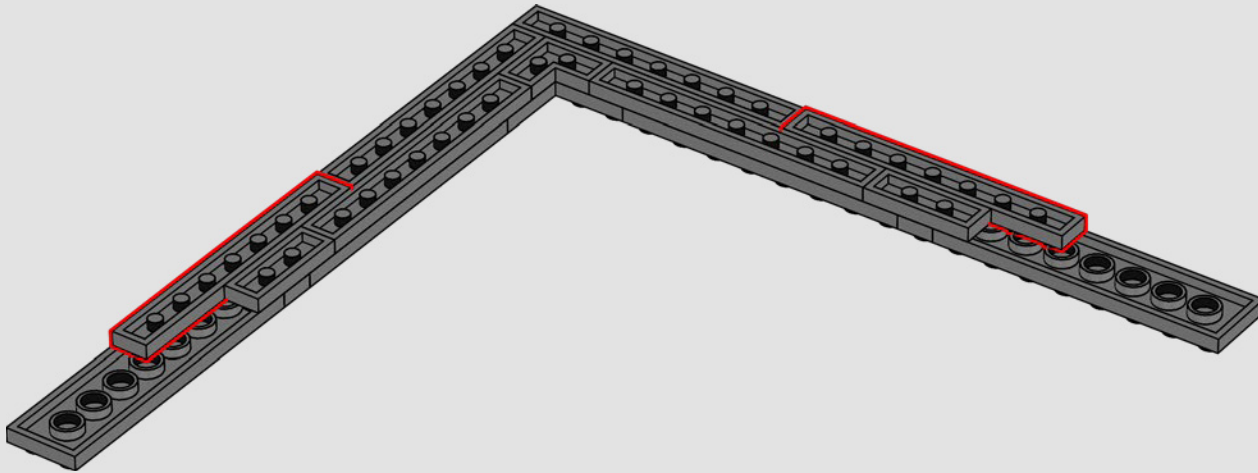


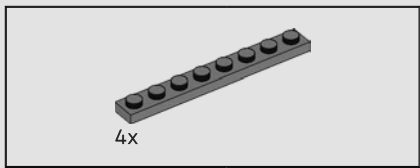


277

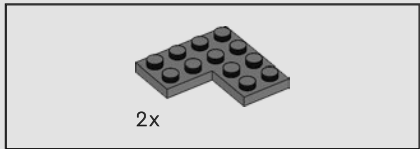
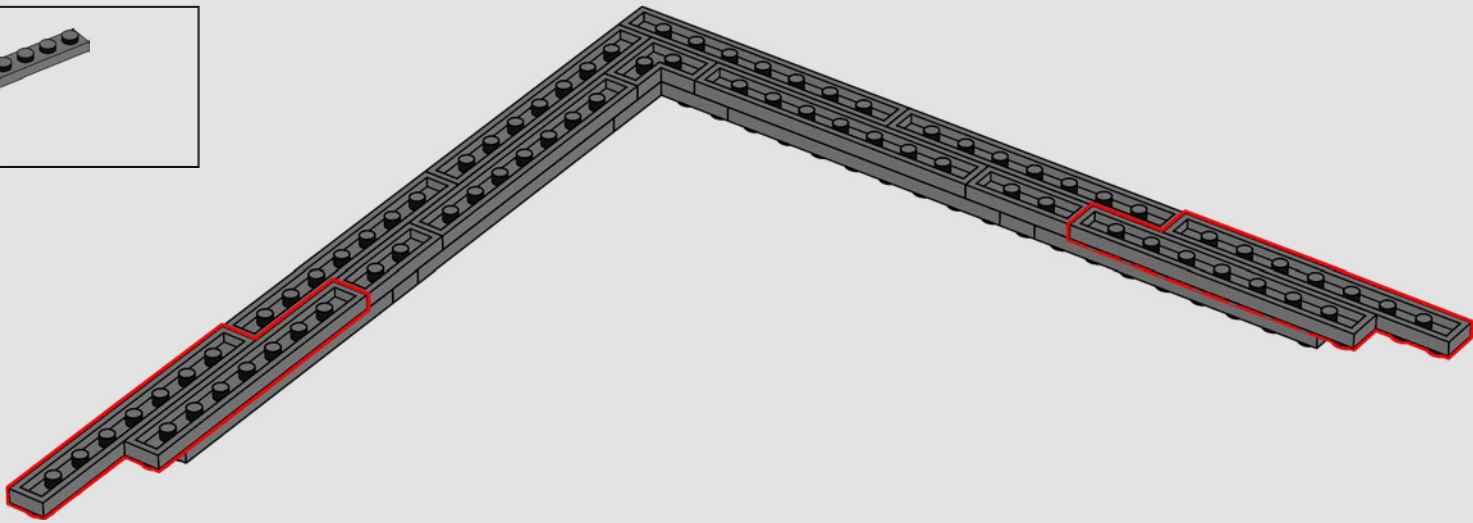


278

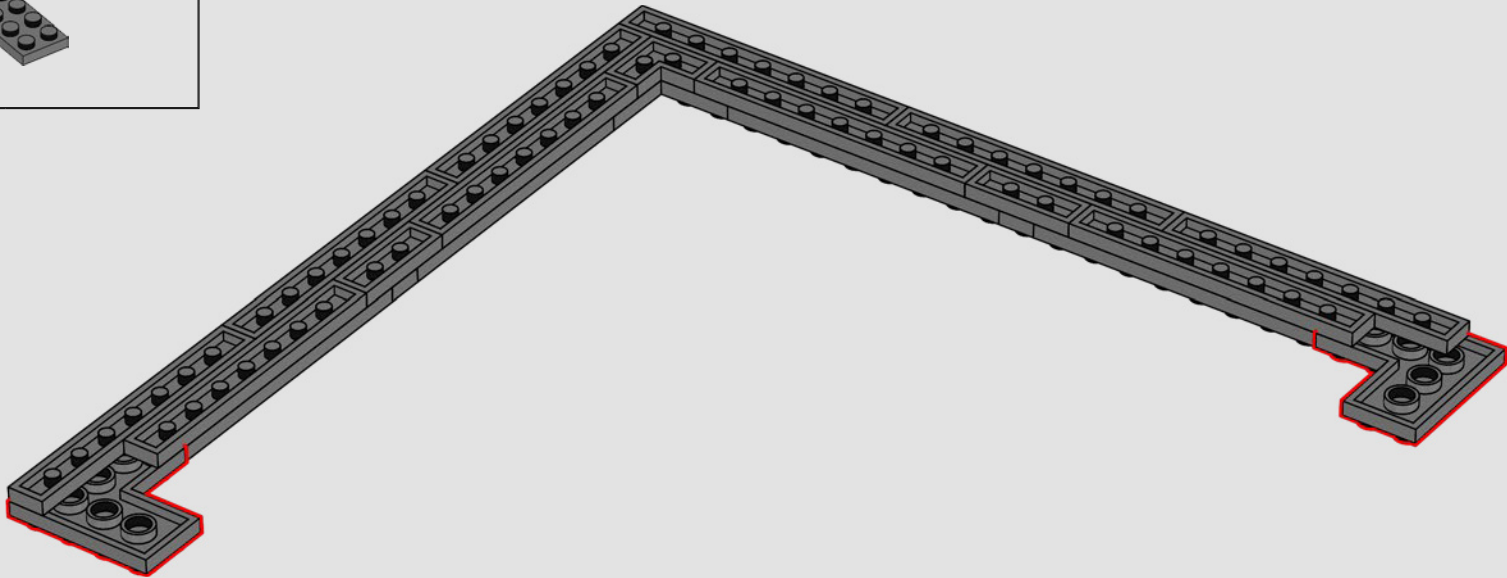


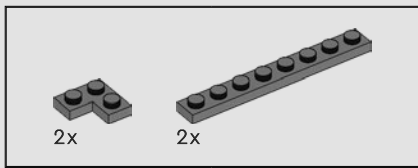


279

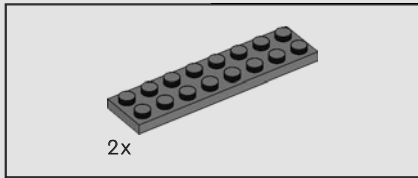
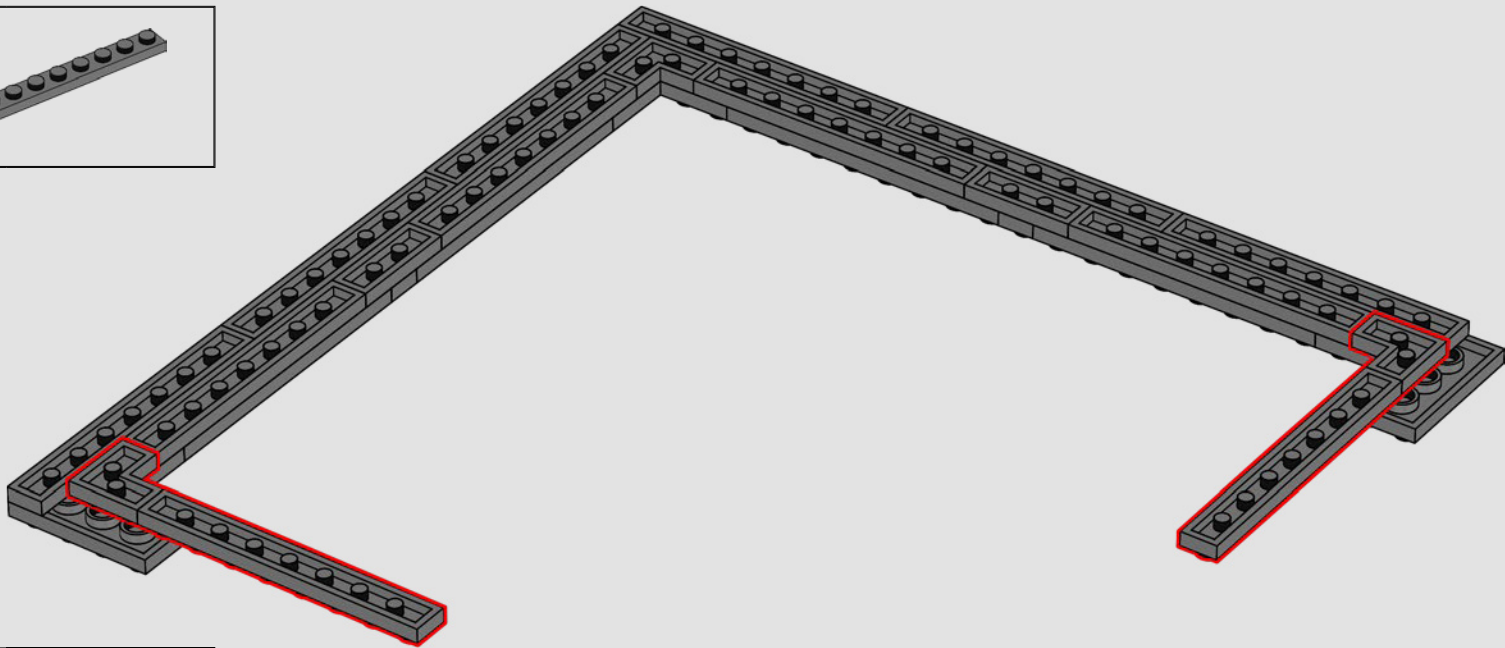


280

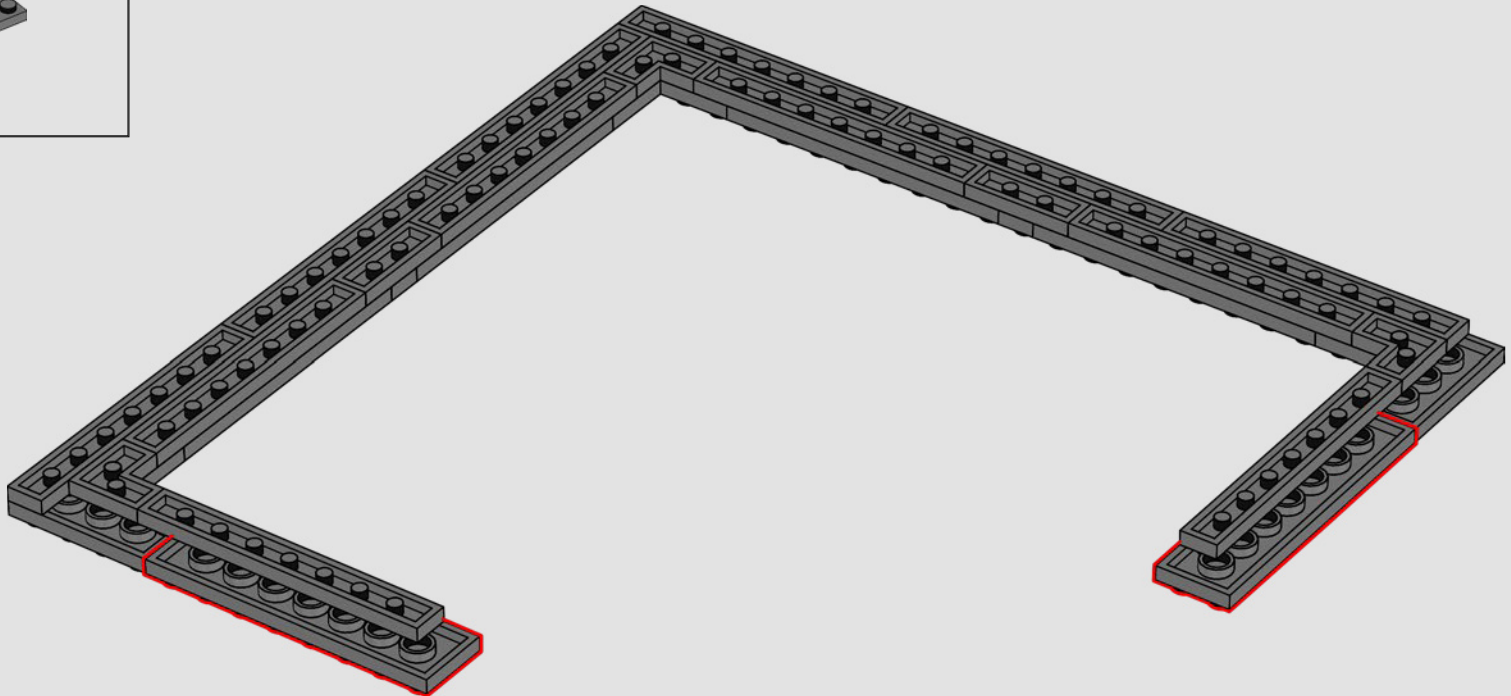


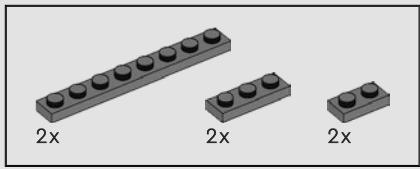


281

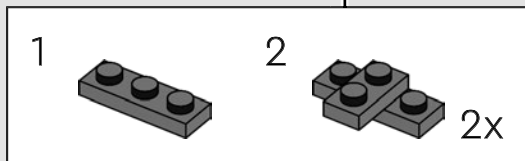
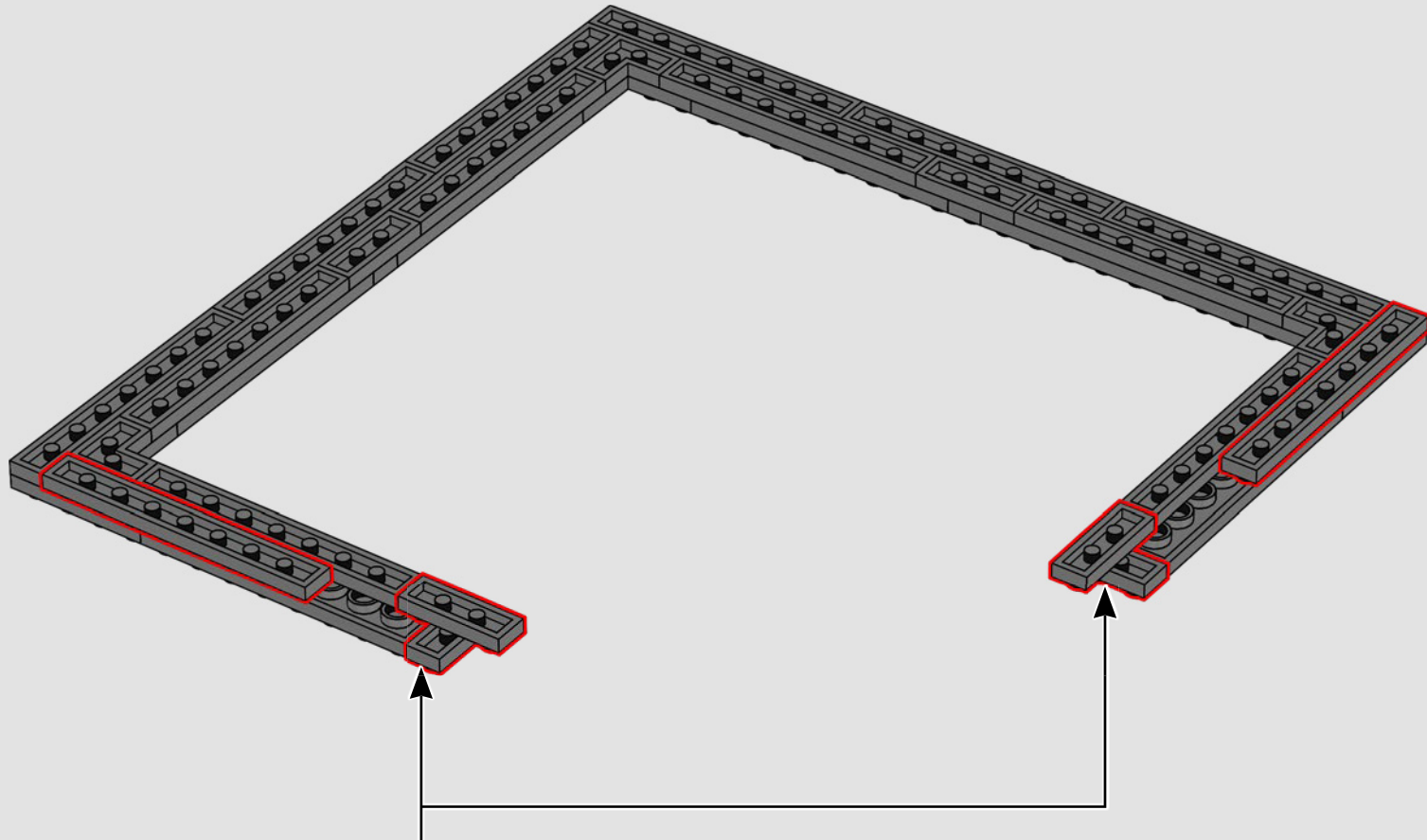


282

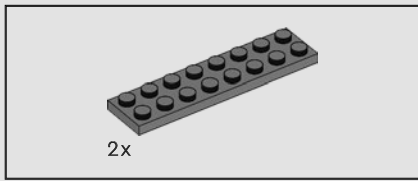




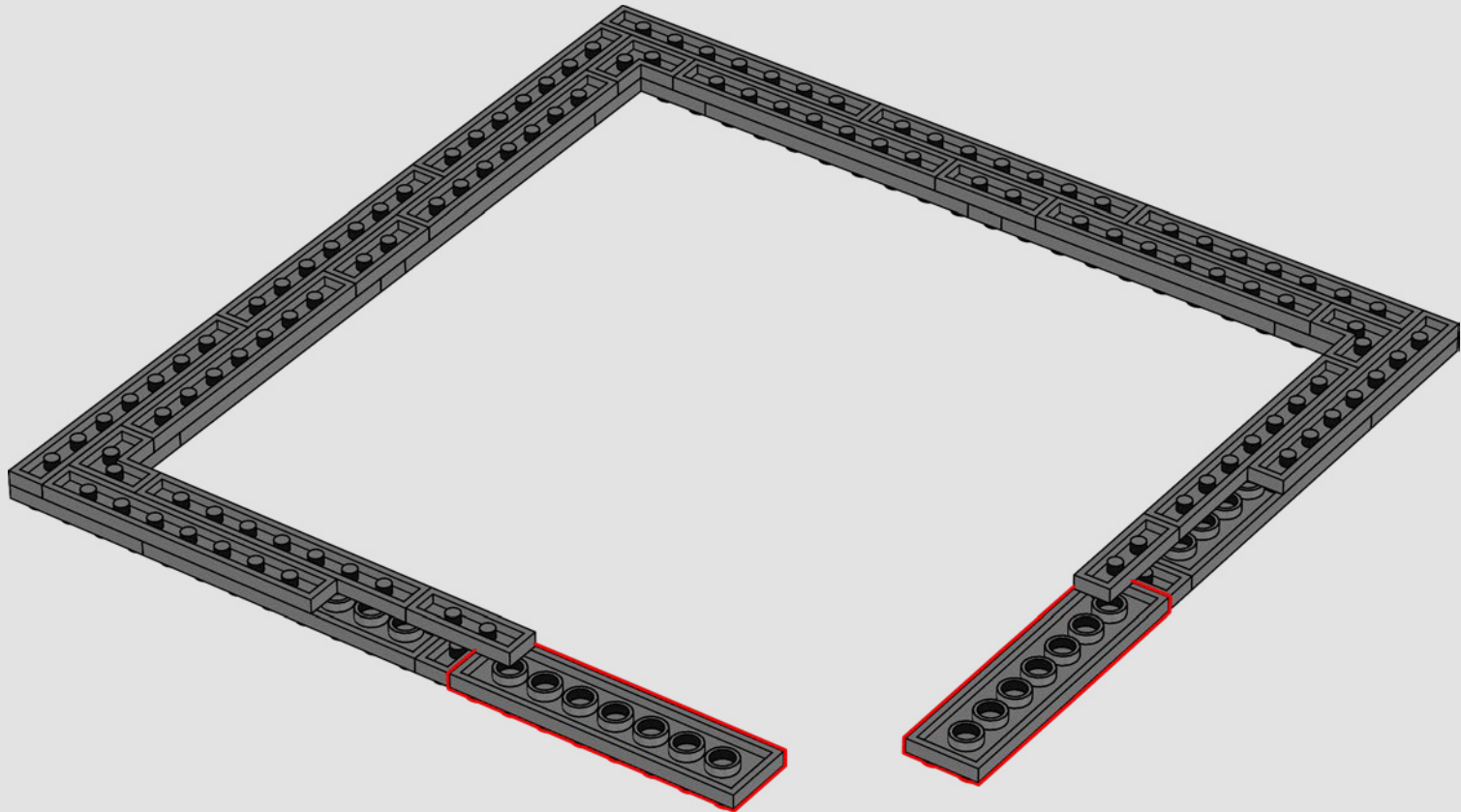
283

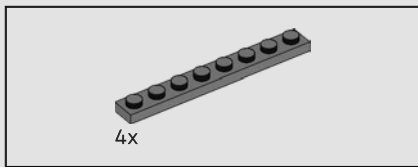




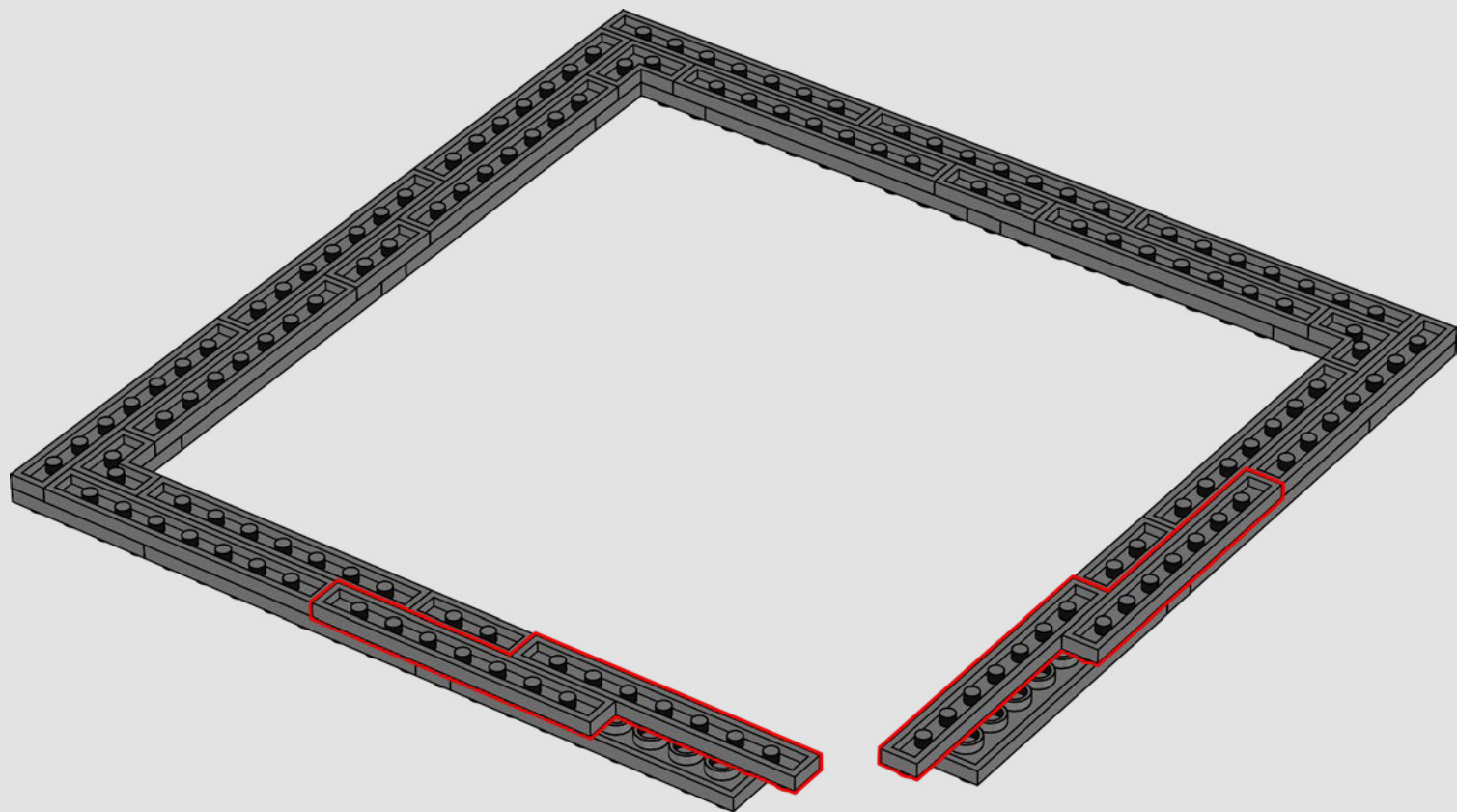


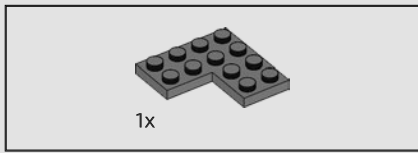
284



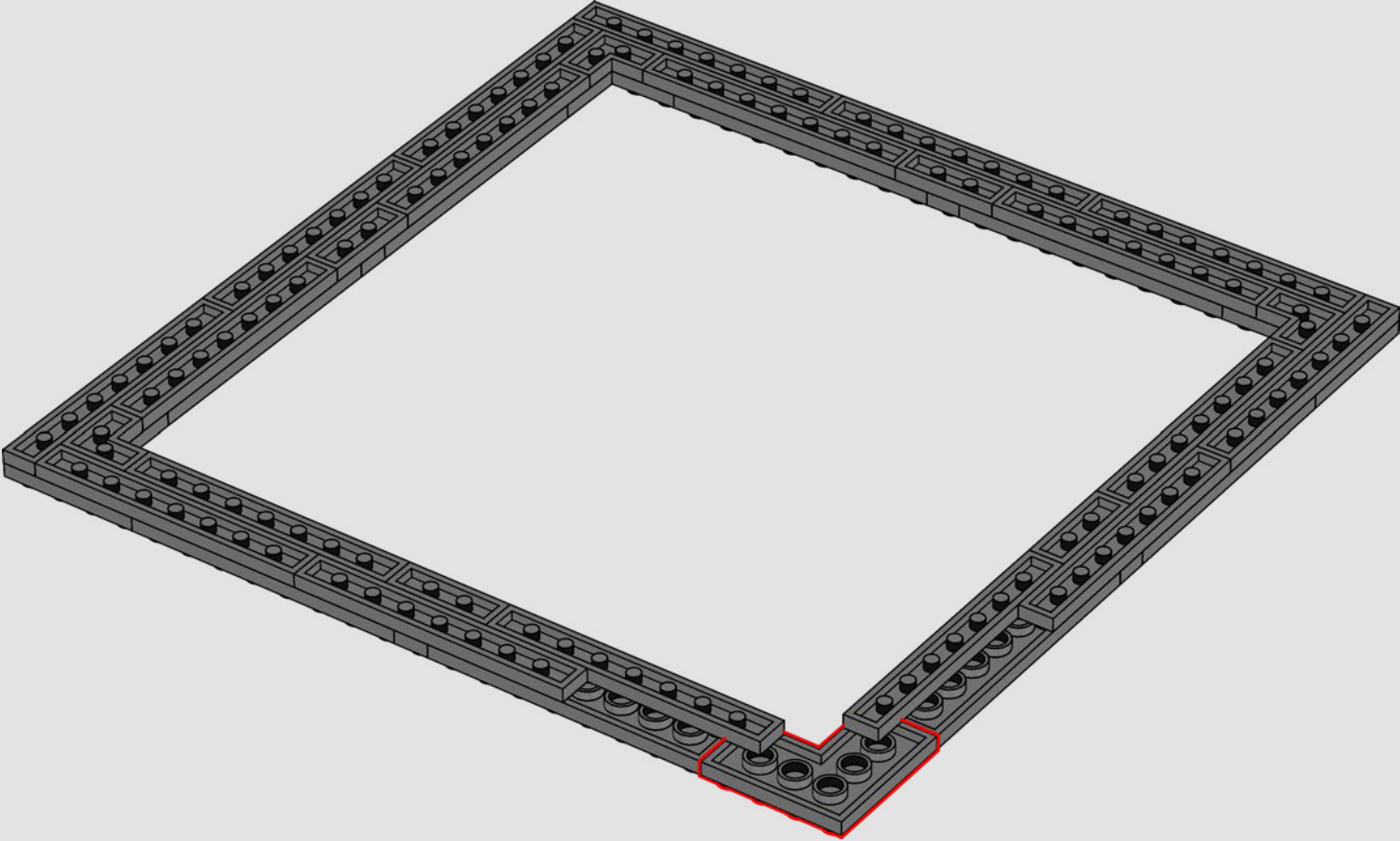


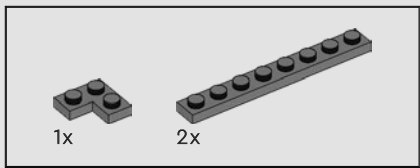
285



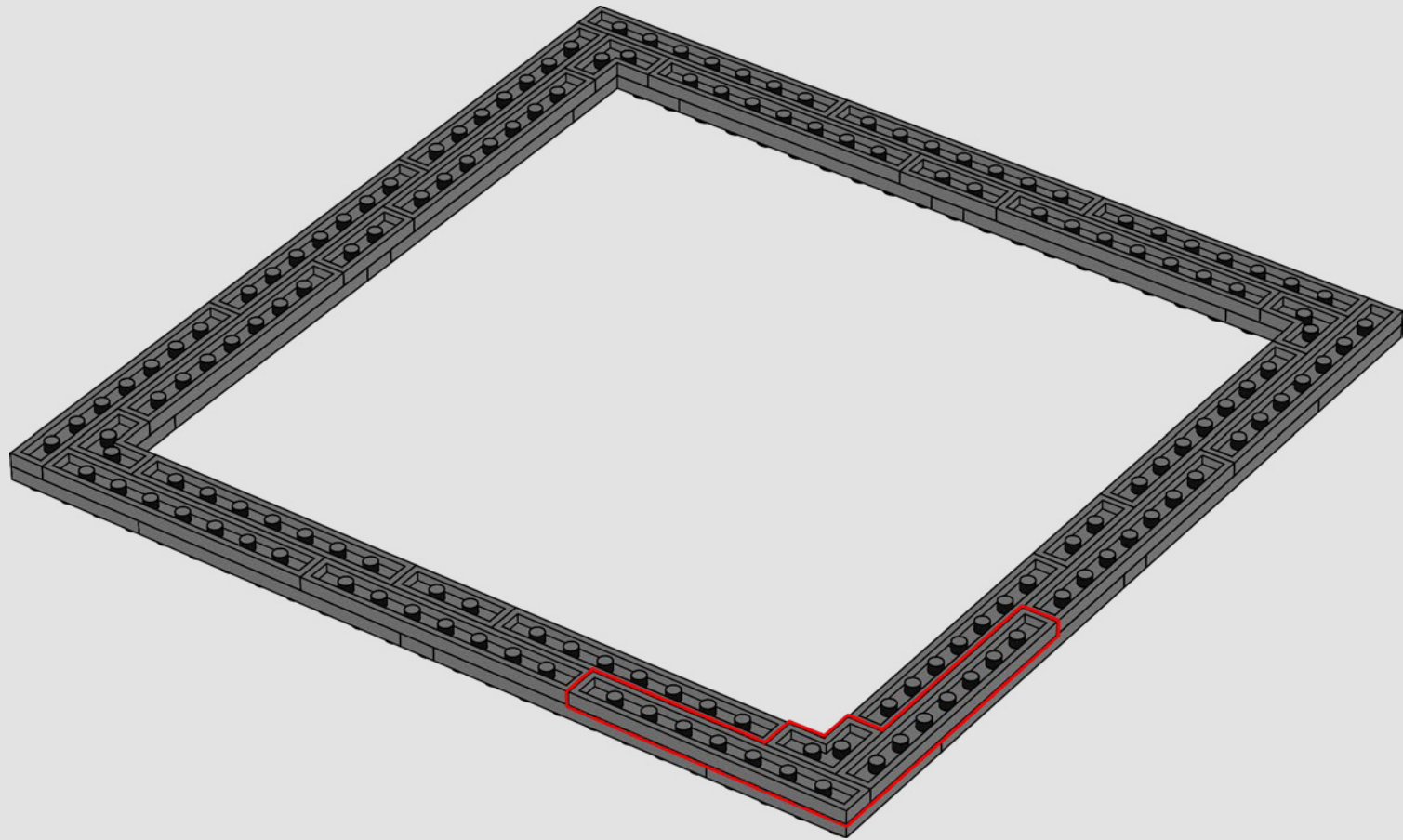


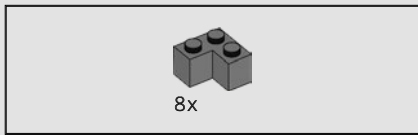
286



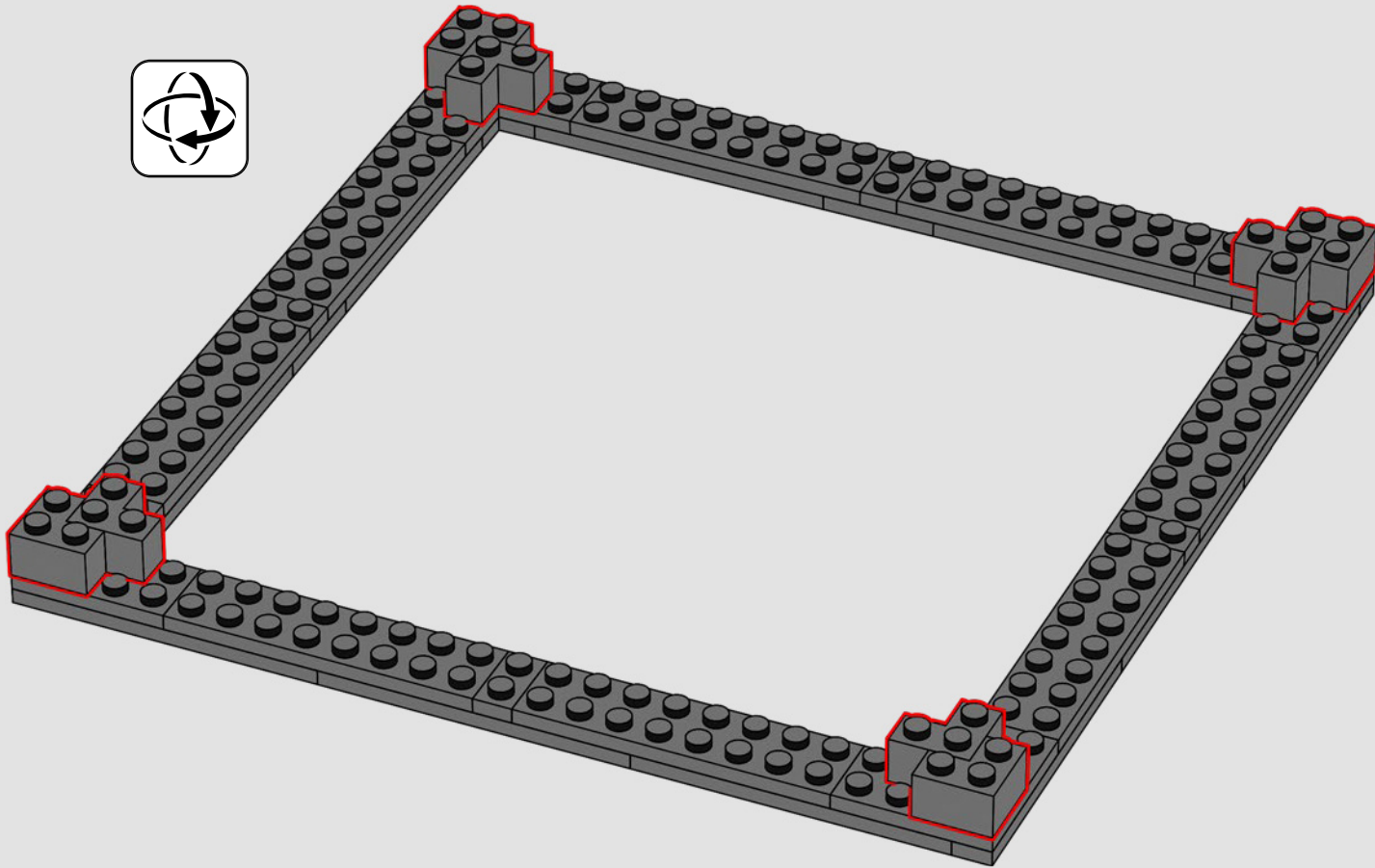


287





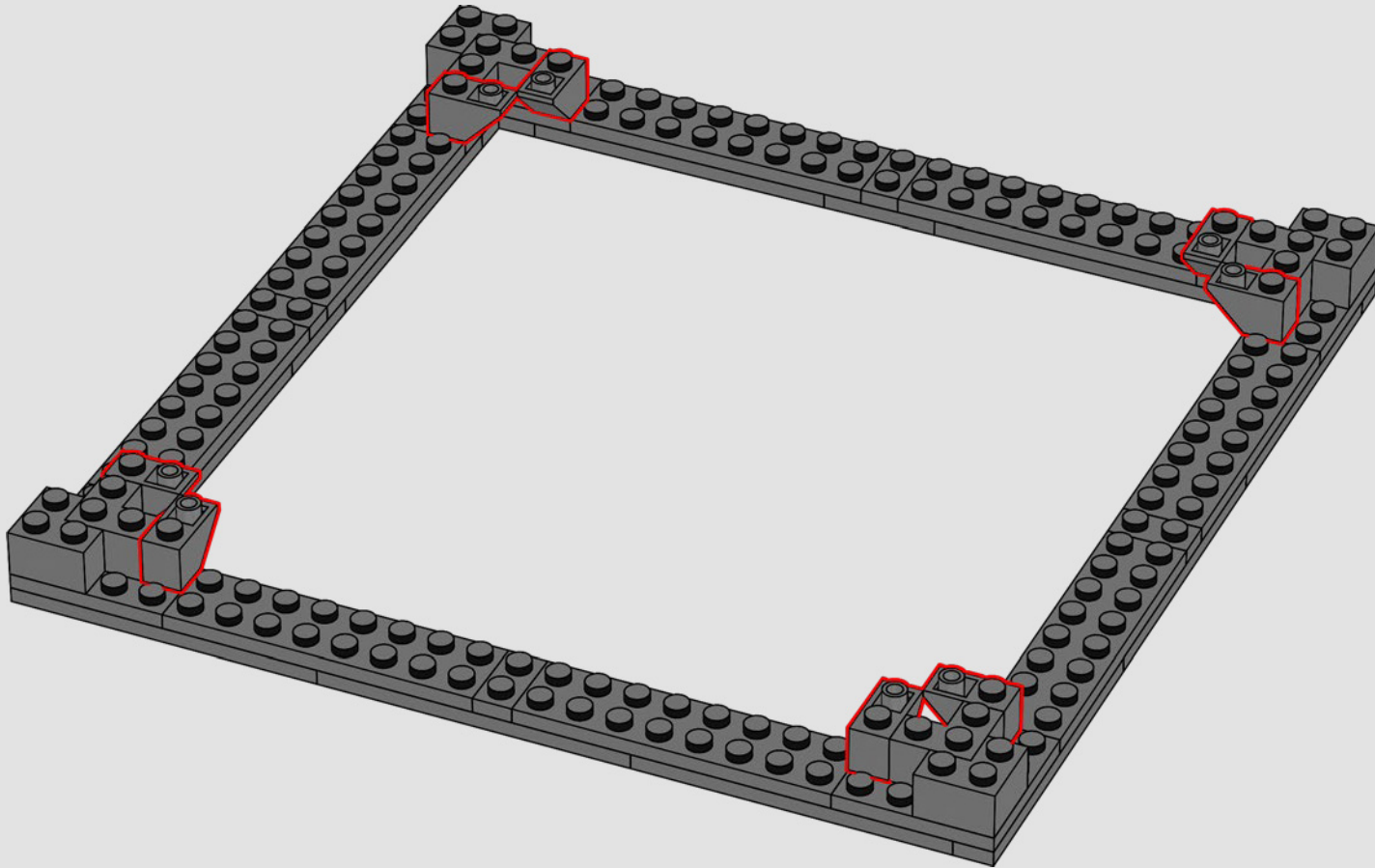
288

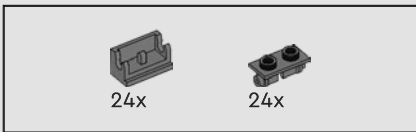




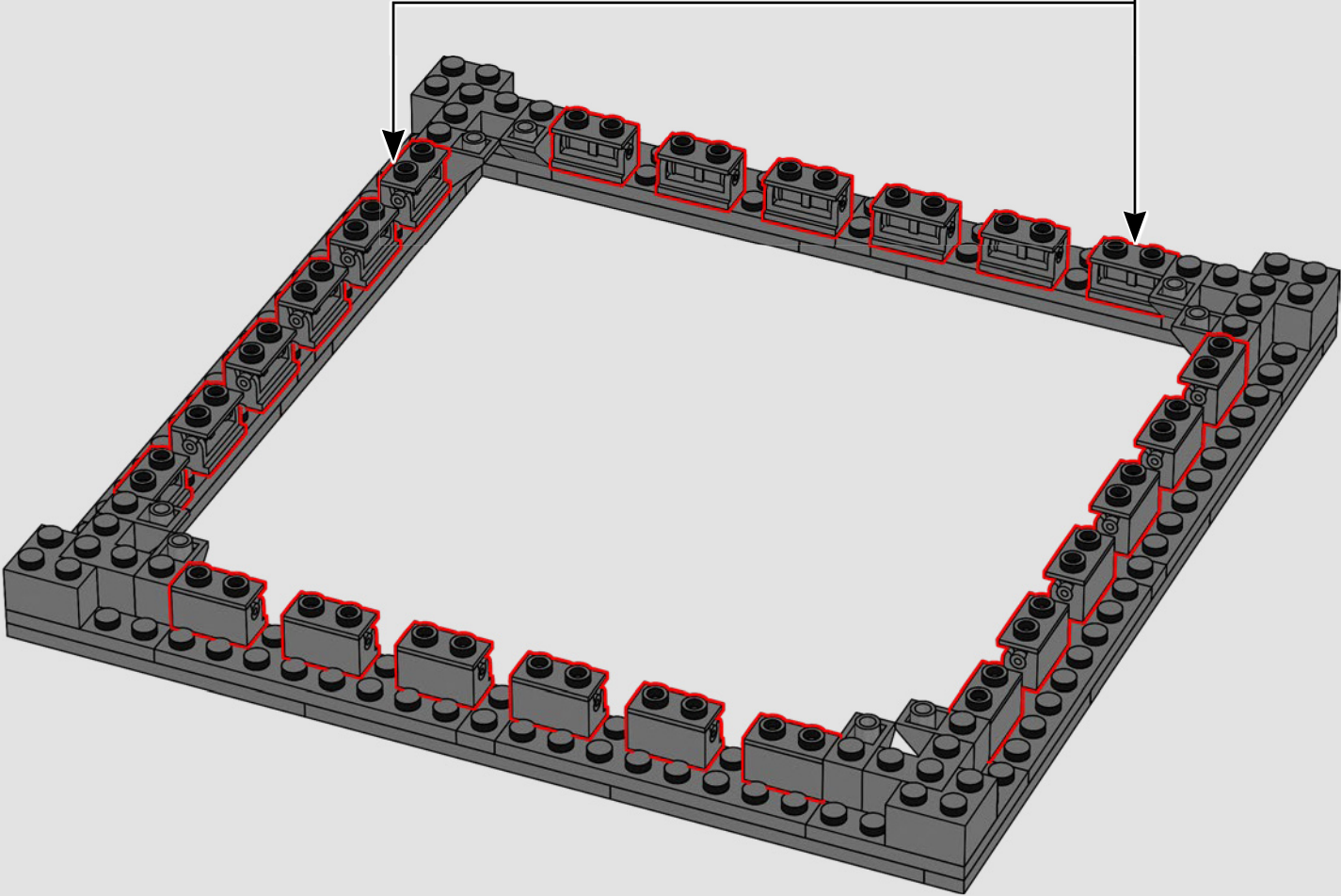
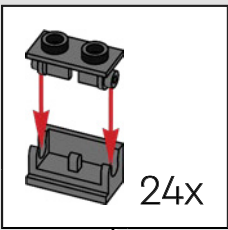
8x

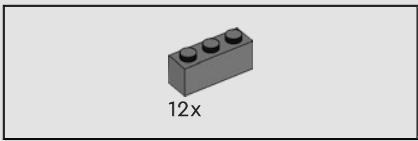
289



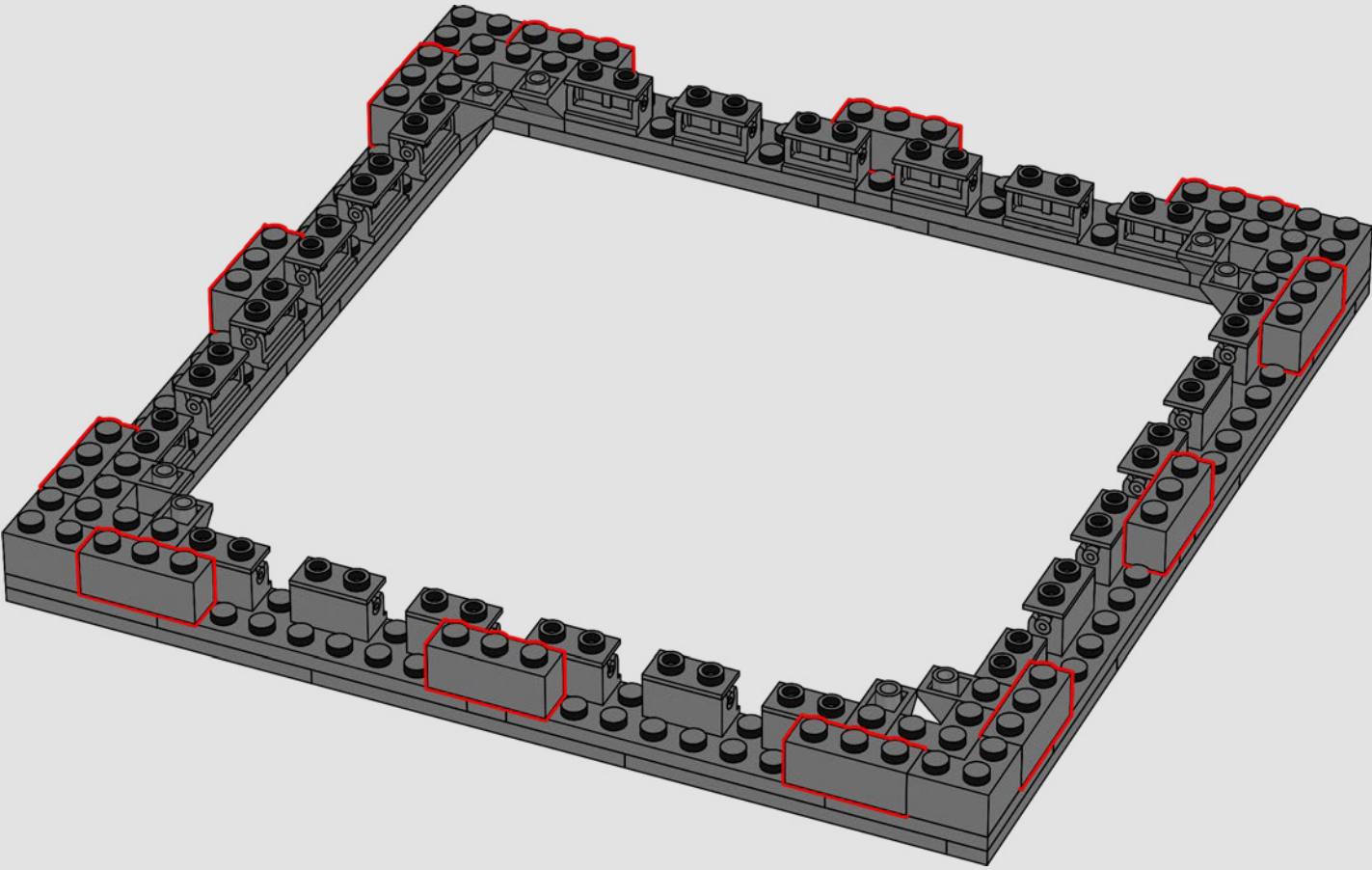


290

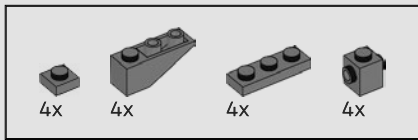




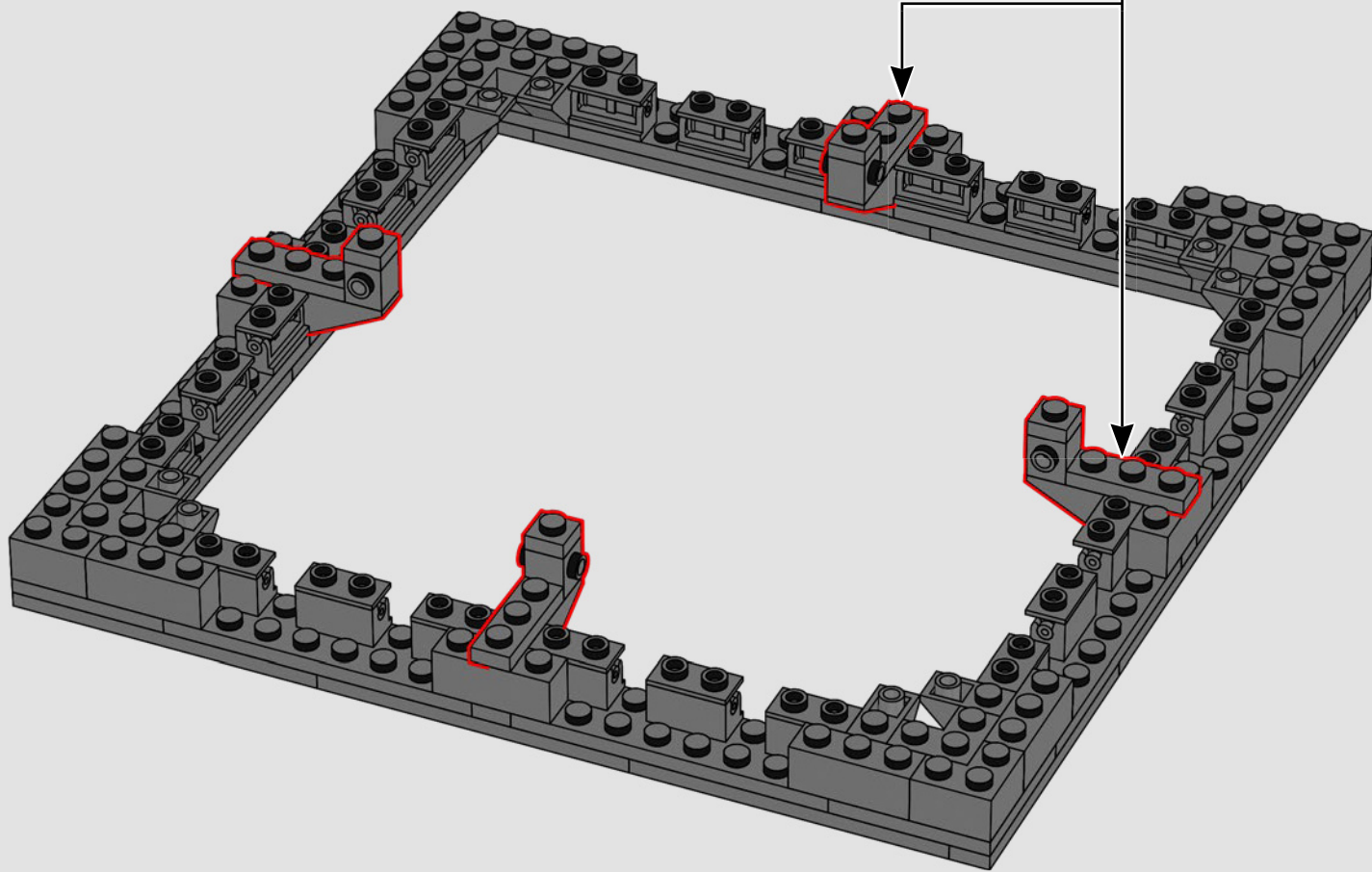
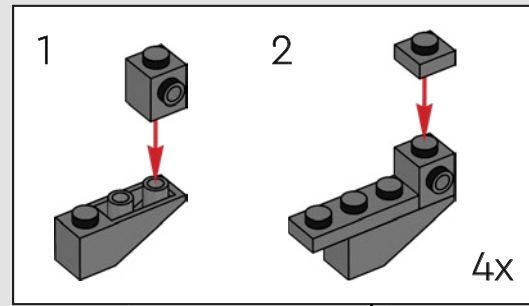
291

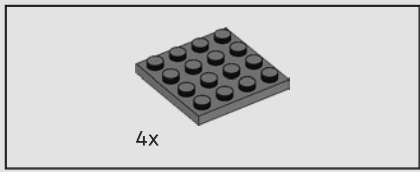




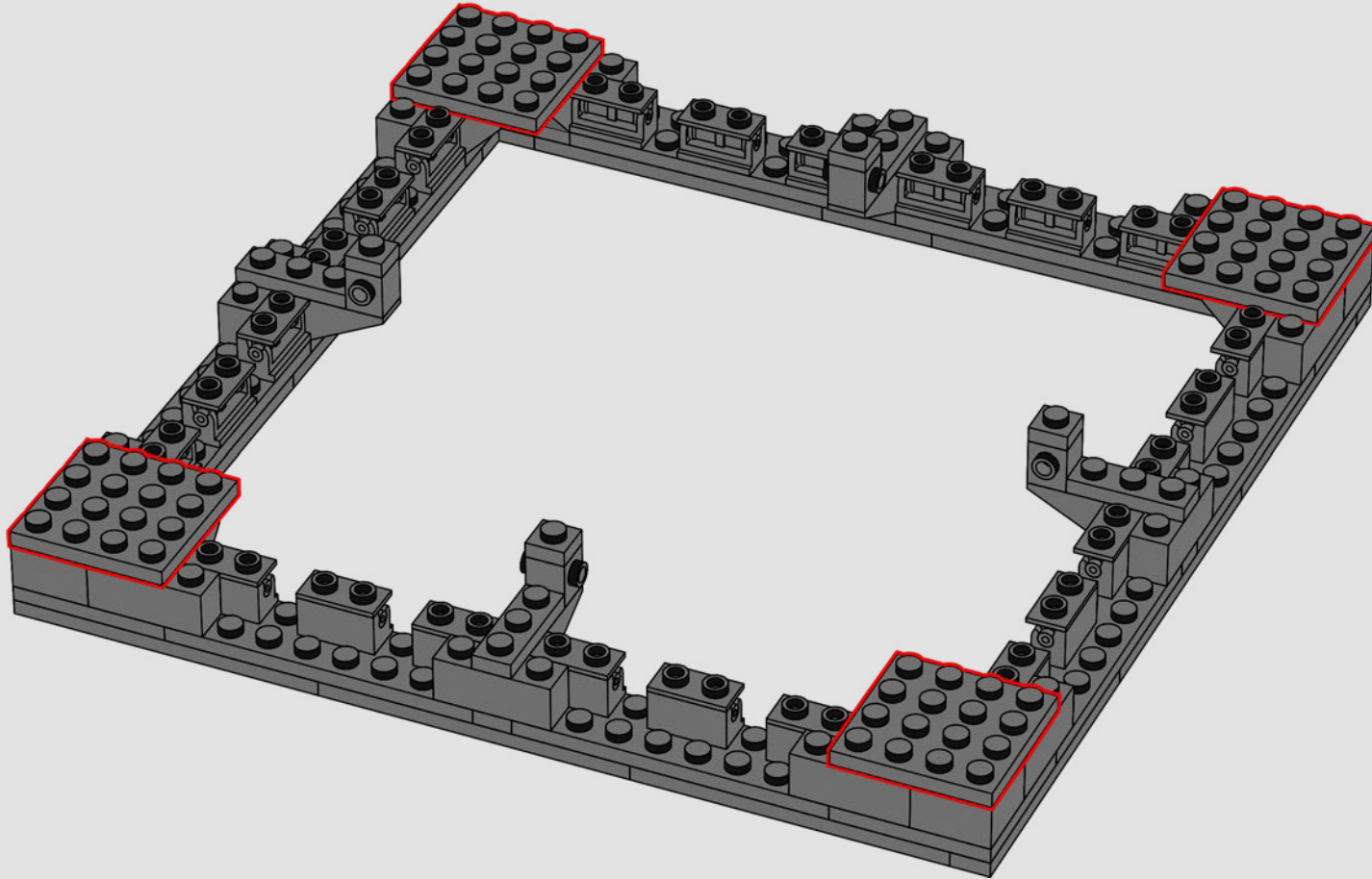


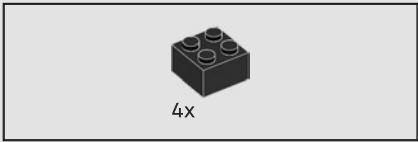
292



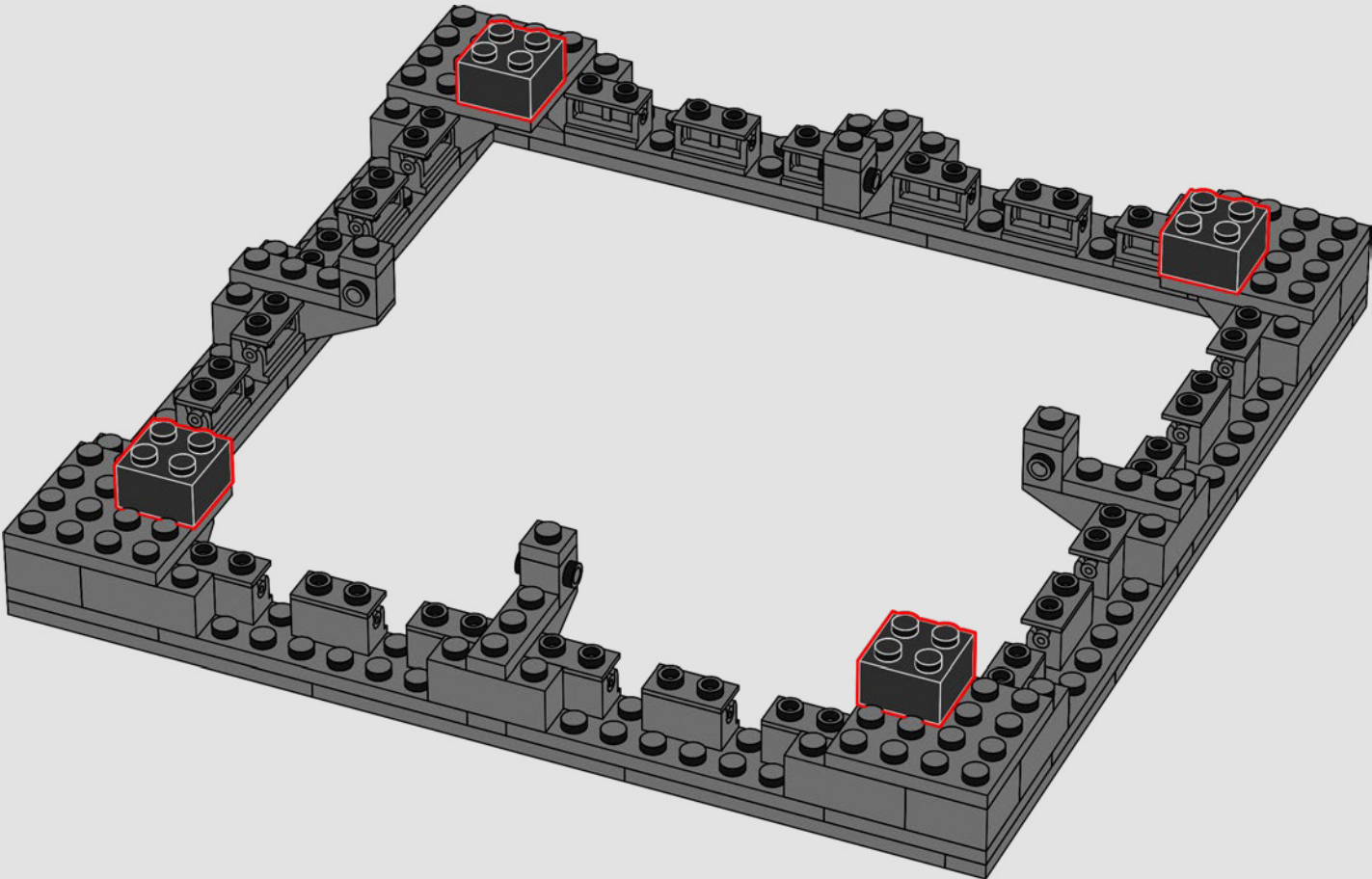


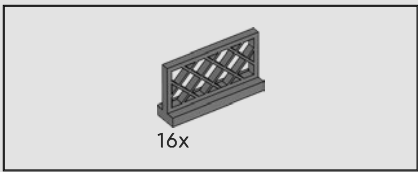
293



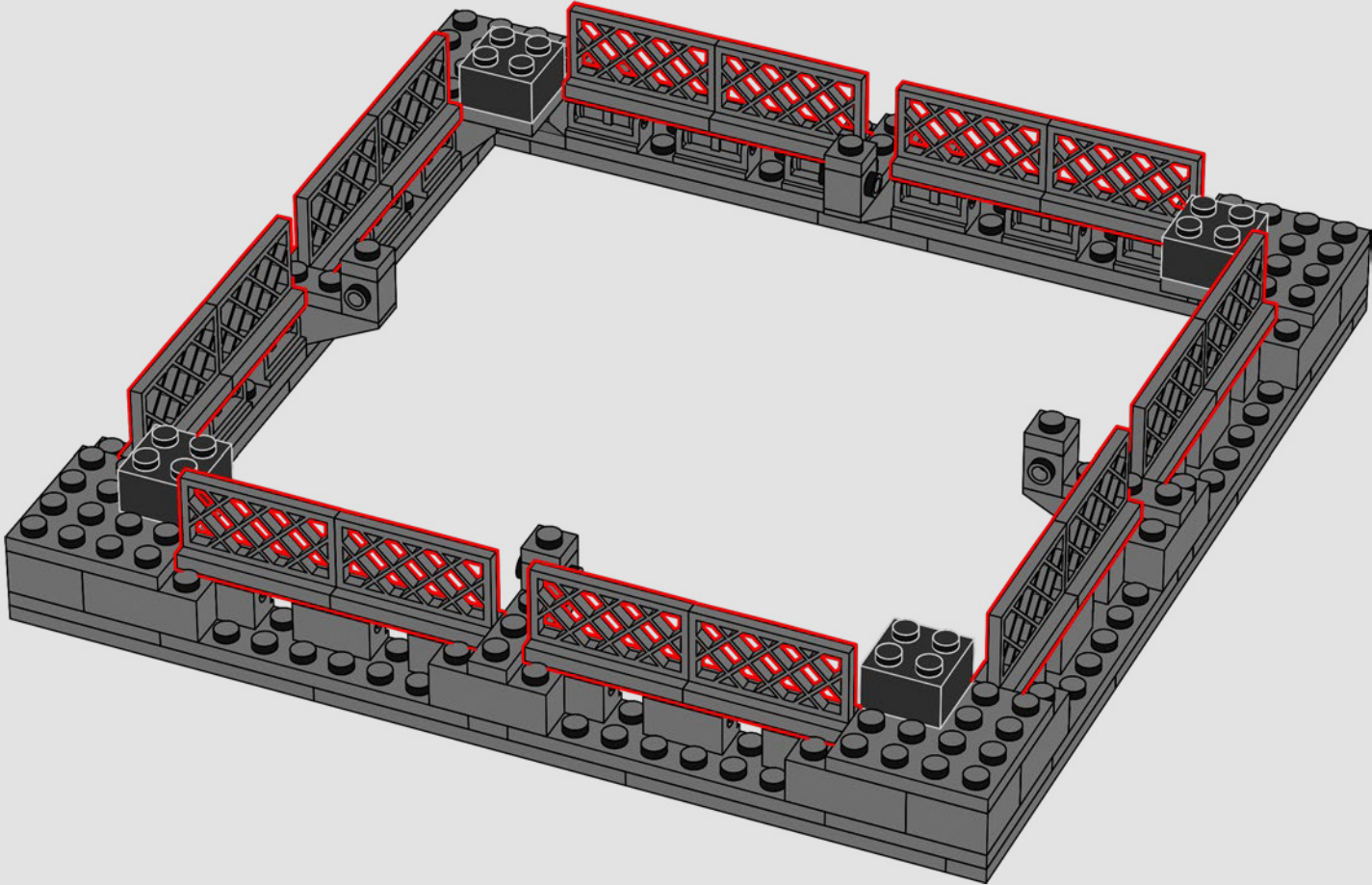


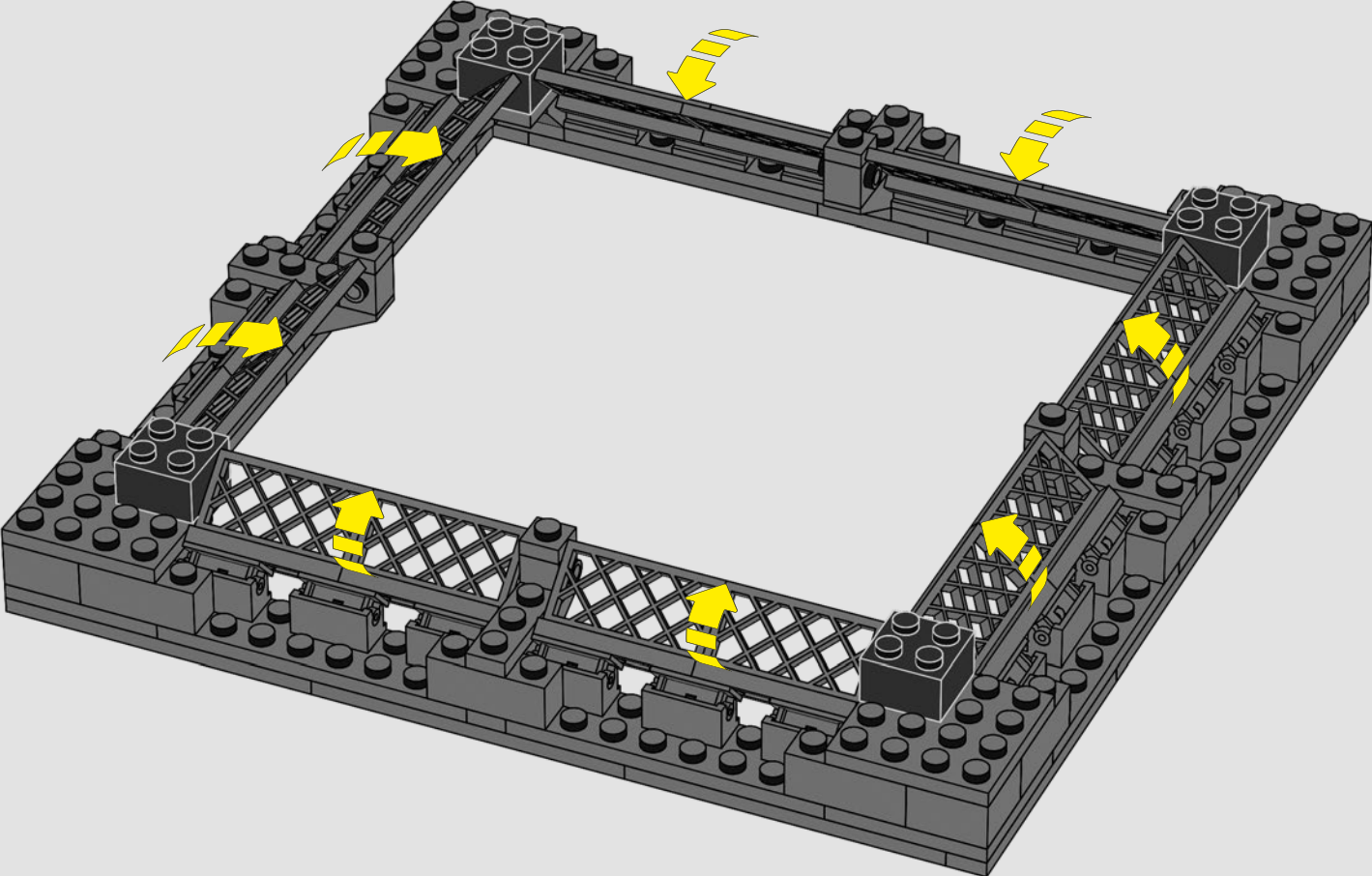
294

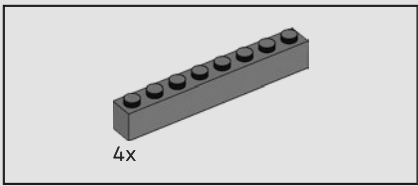




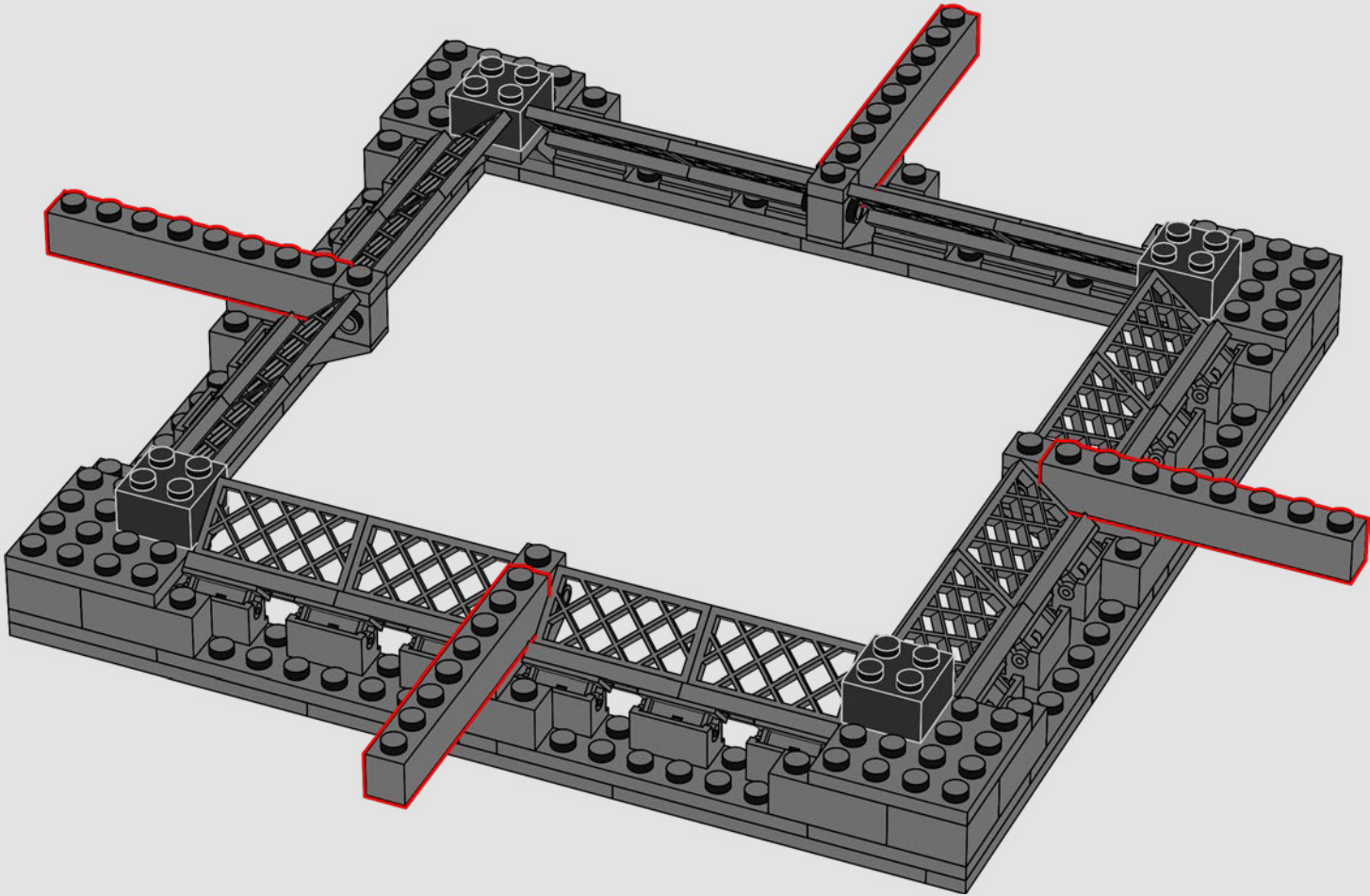
295

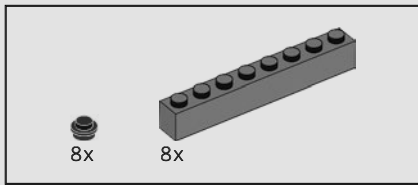




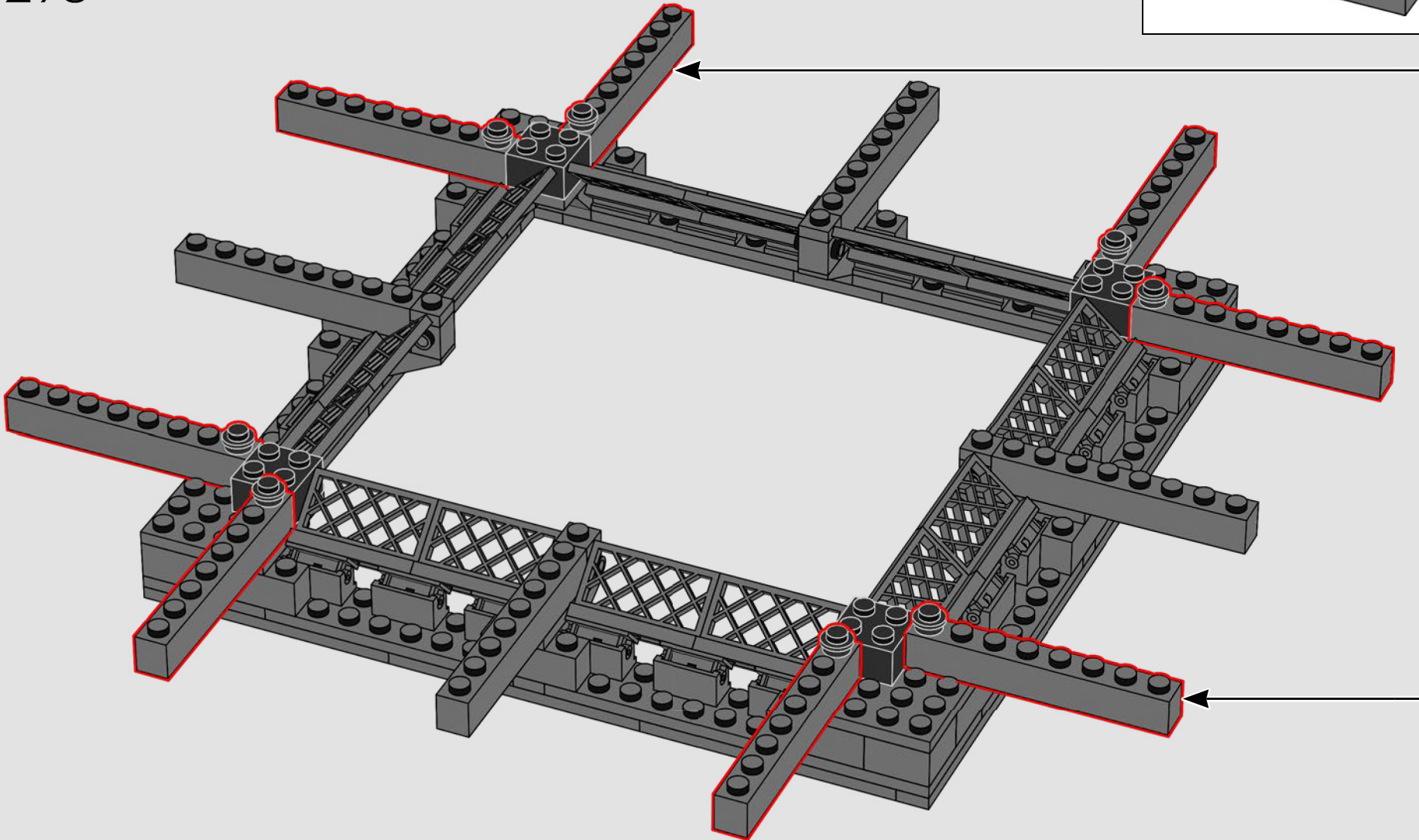
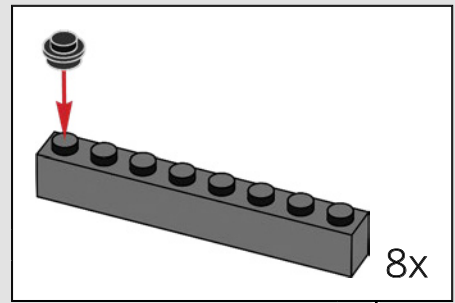


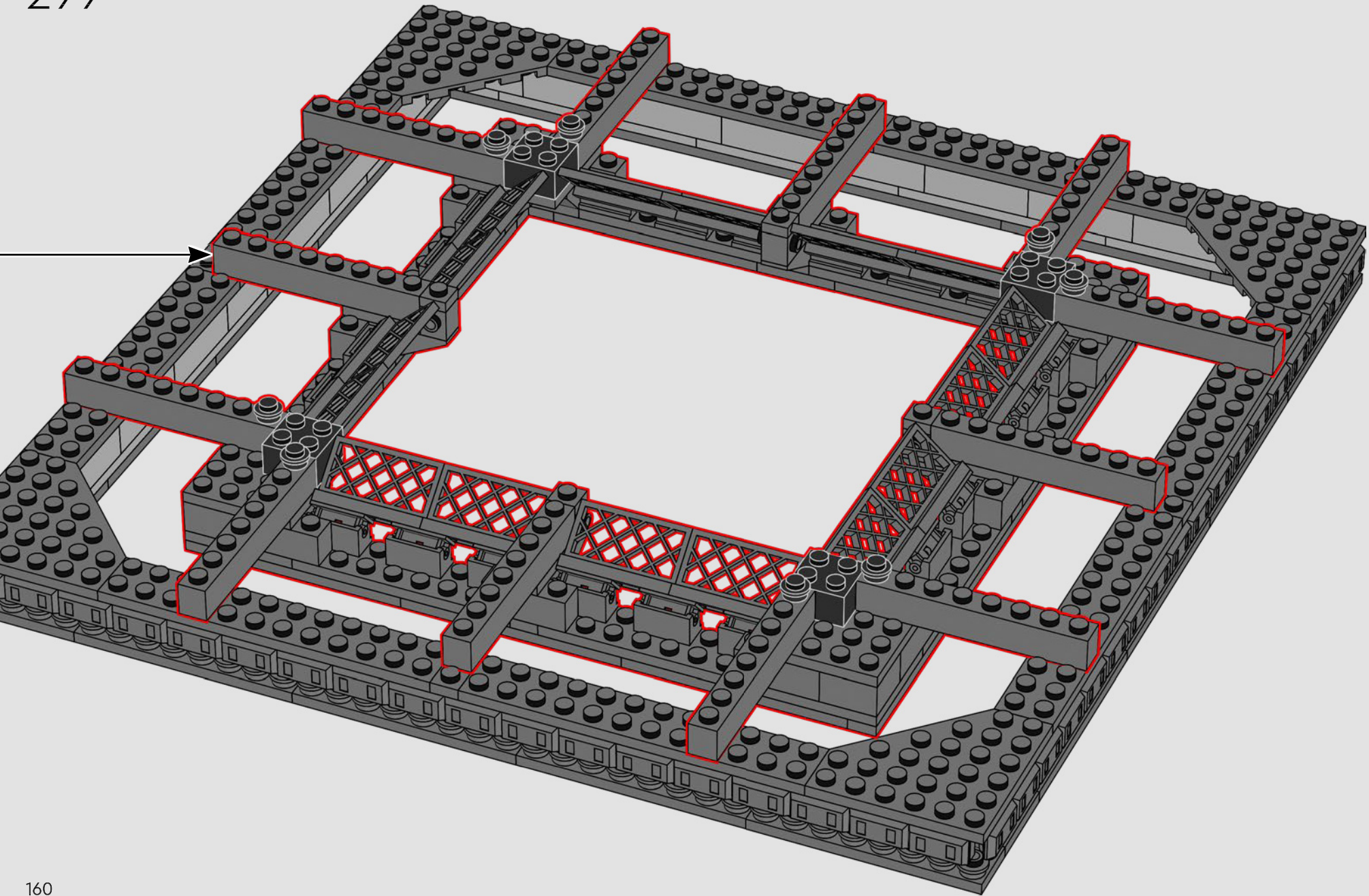
297



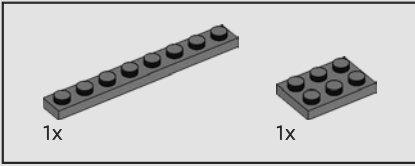
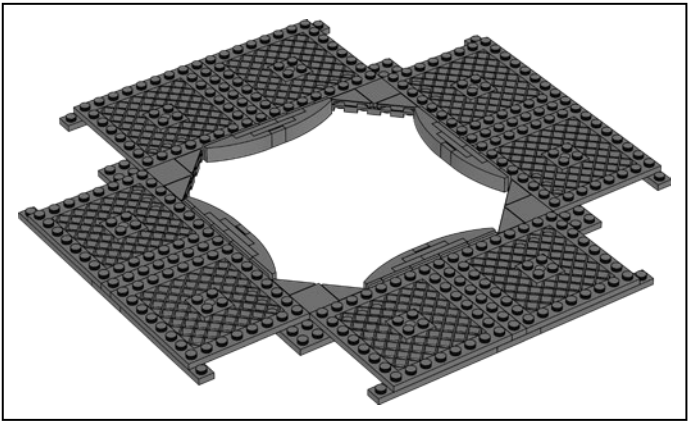
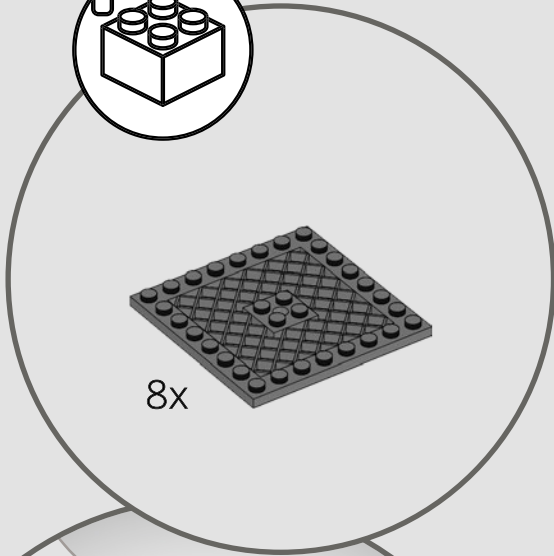
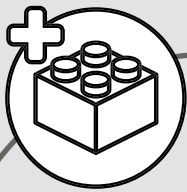


298

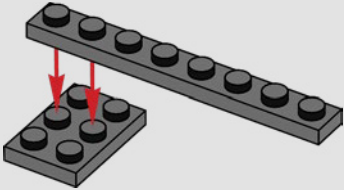


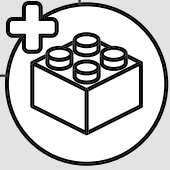
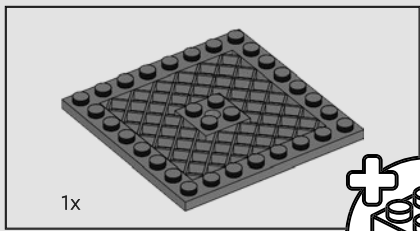




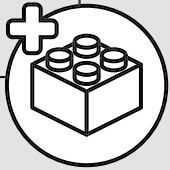
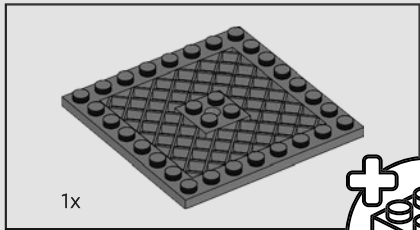
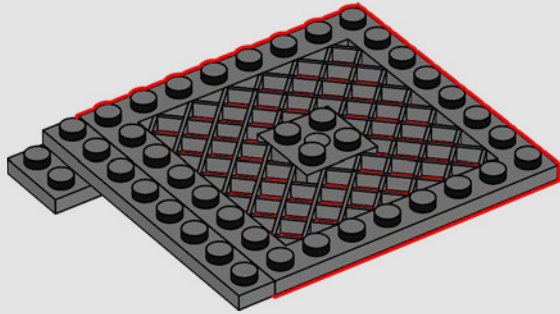


300

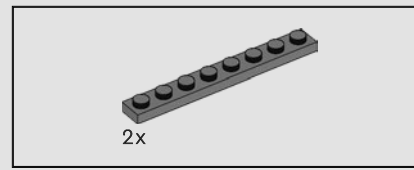
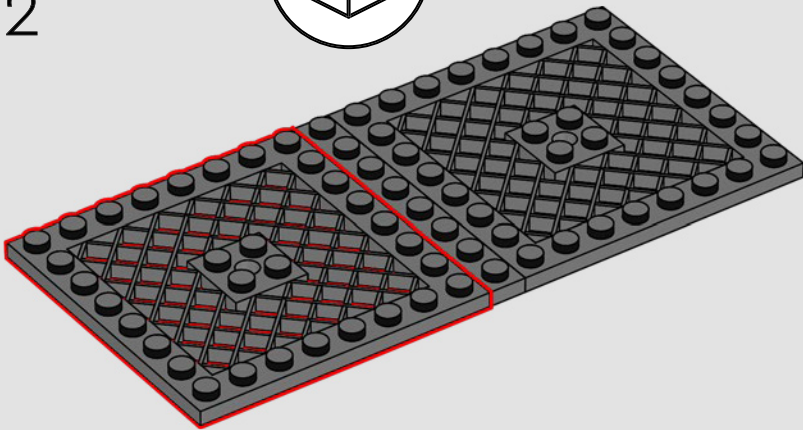




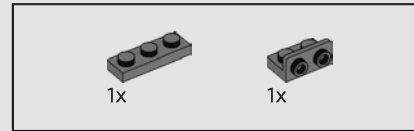
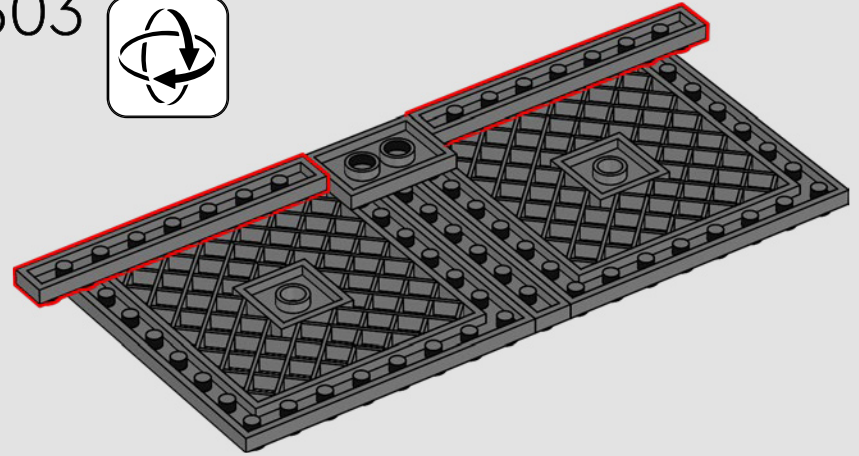
301



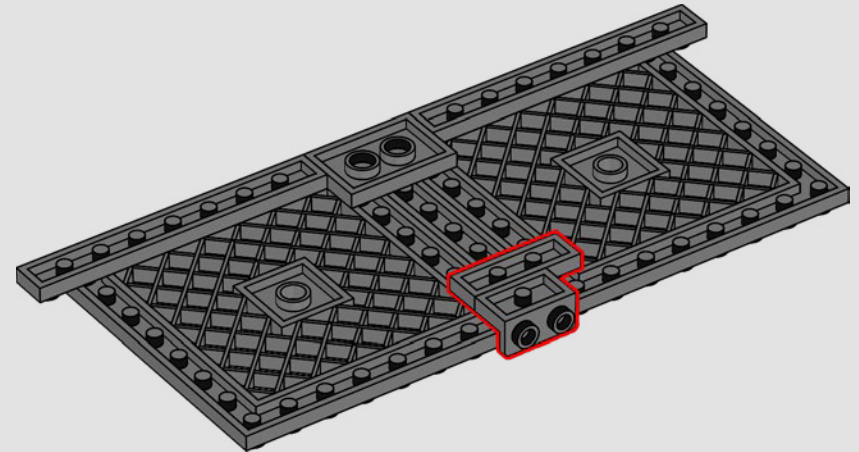
302

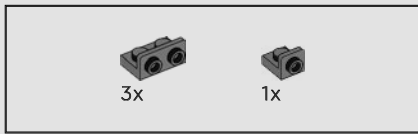


303

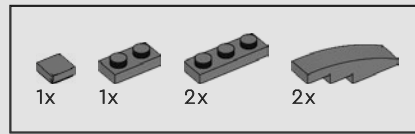
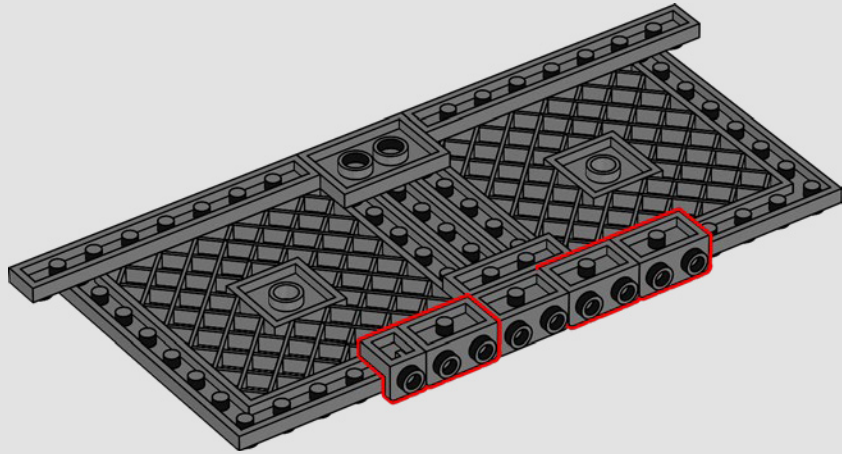


304

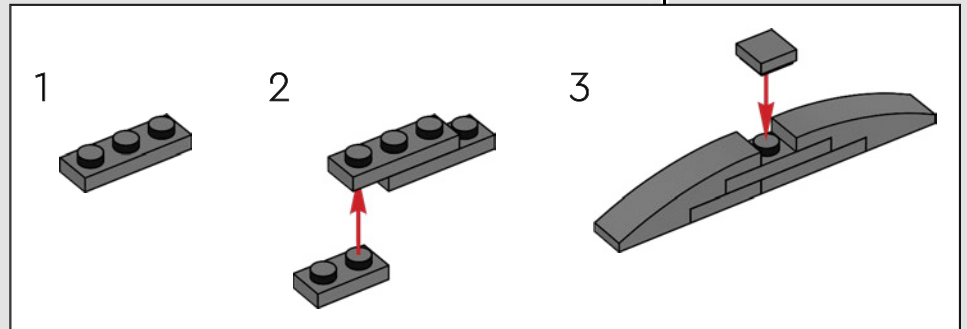
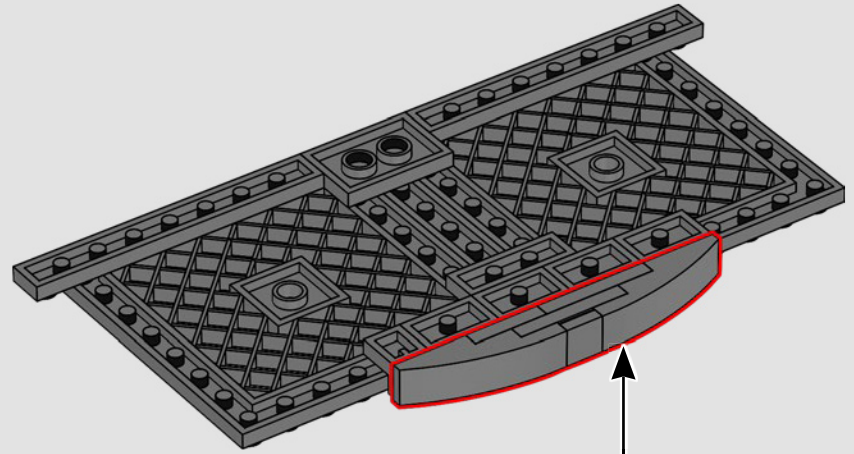


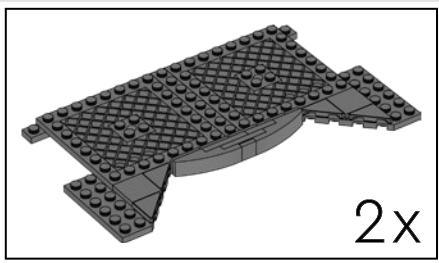


305

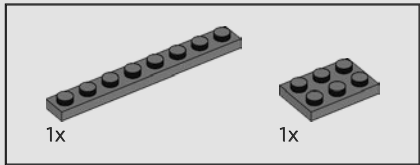


306





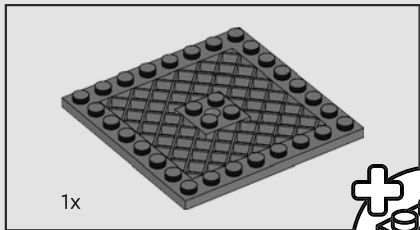
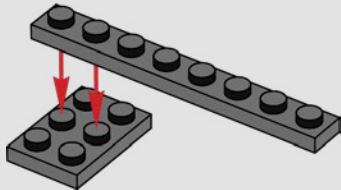
2x



1x

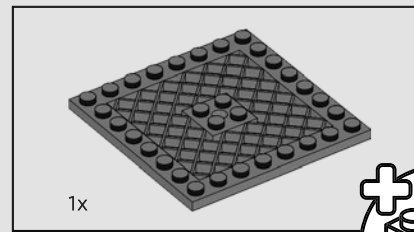
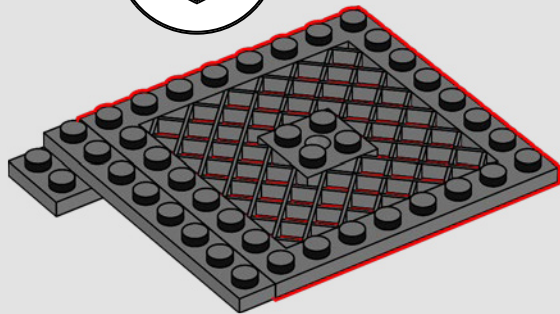
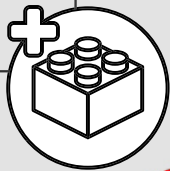
1x

307



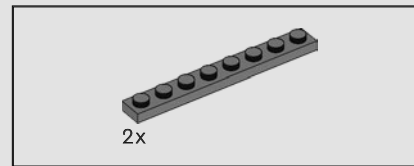
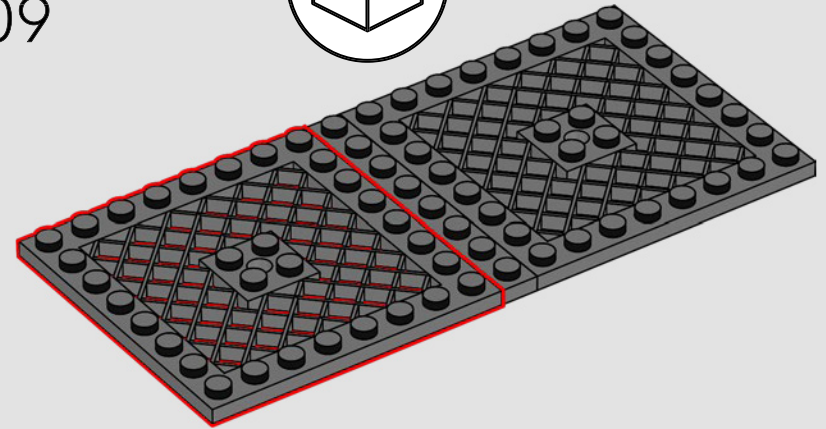
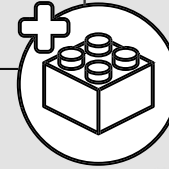
1x

308



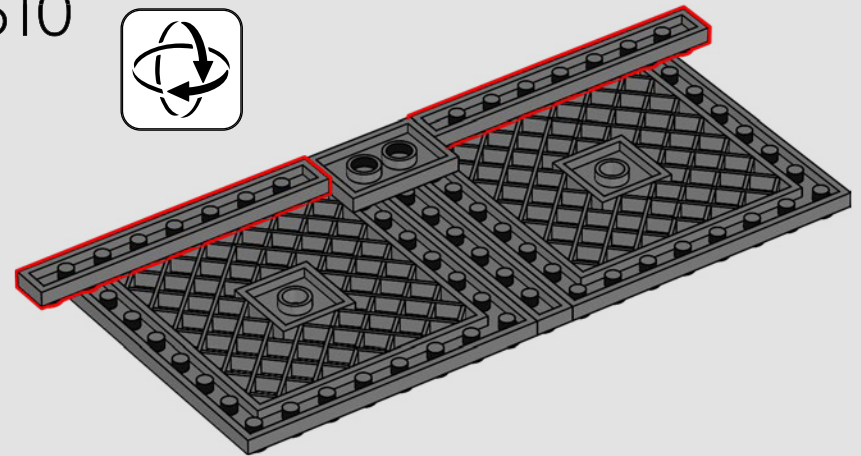
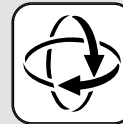
1x

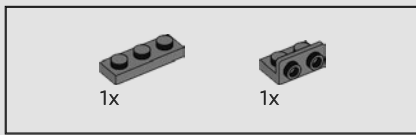
309



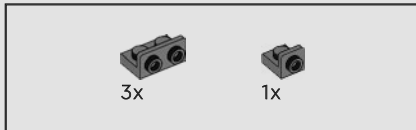
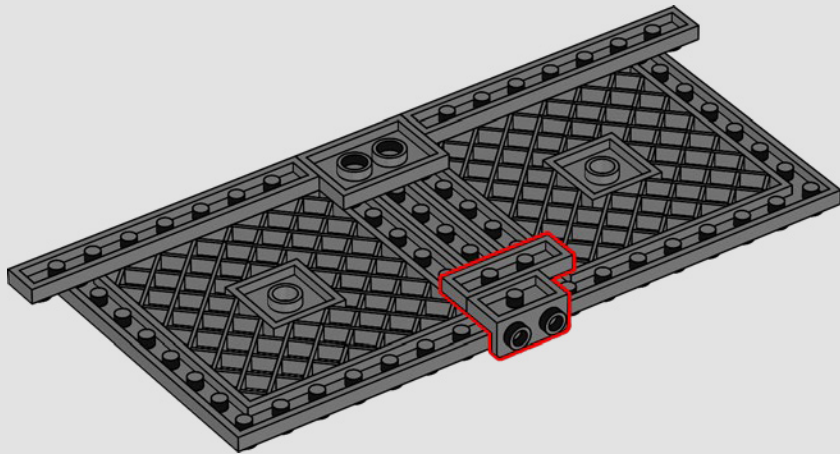
2x

310

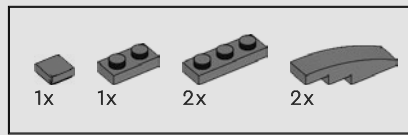
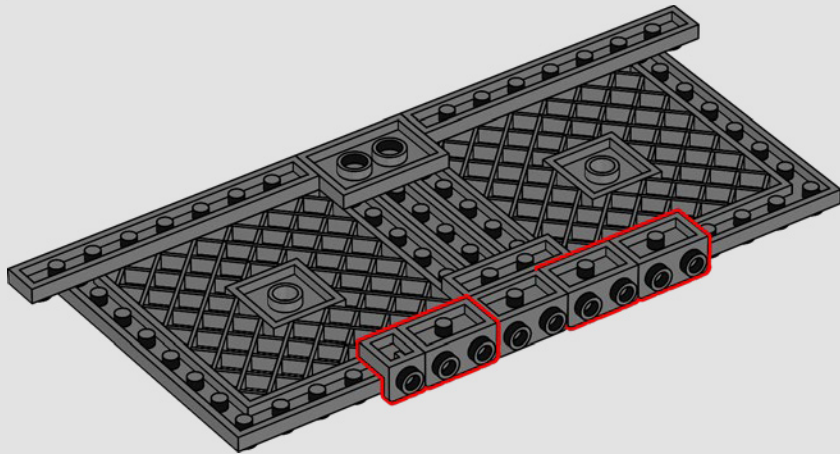




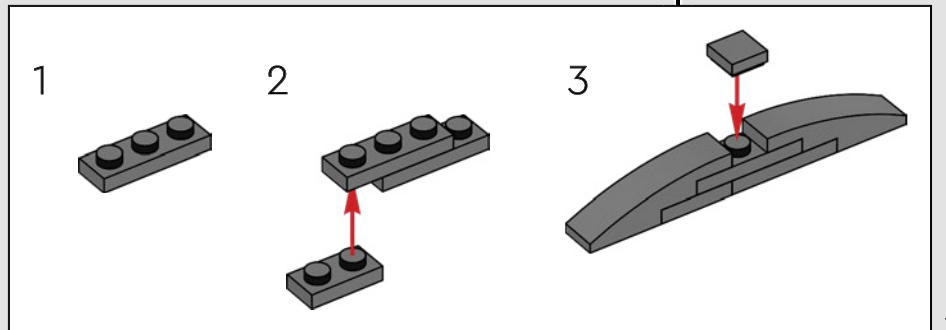
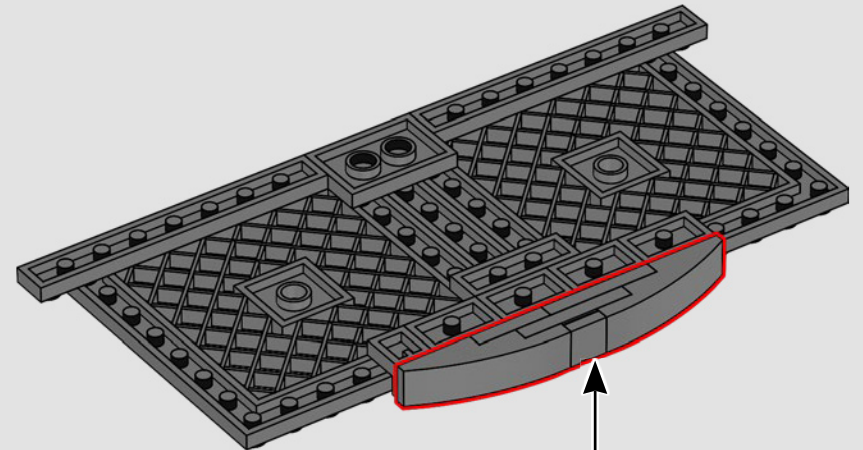
311

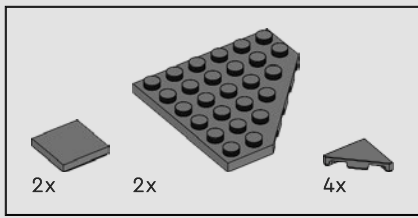


312

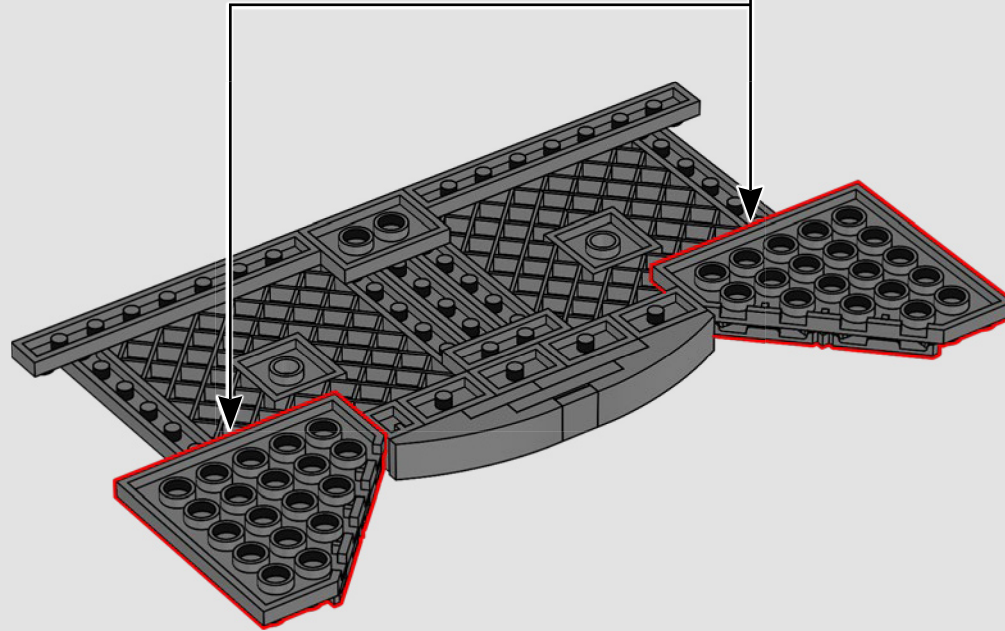
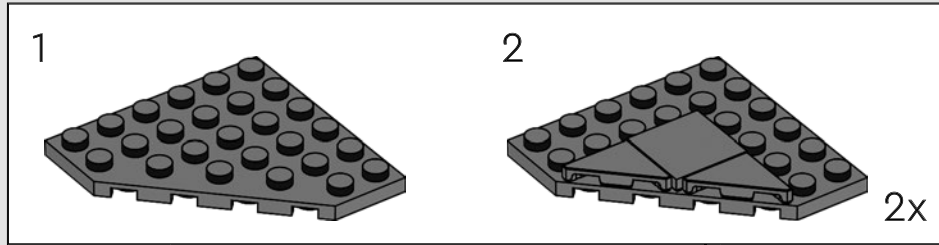


313

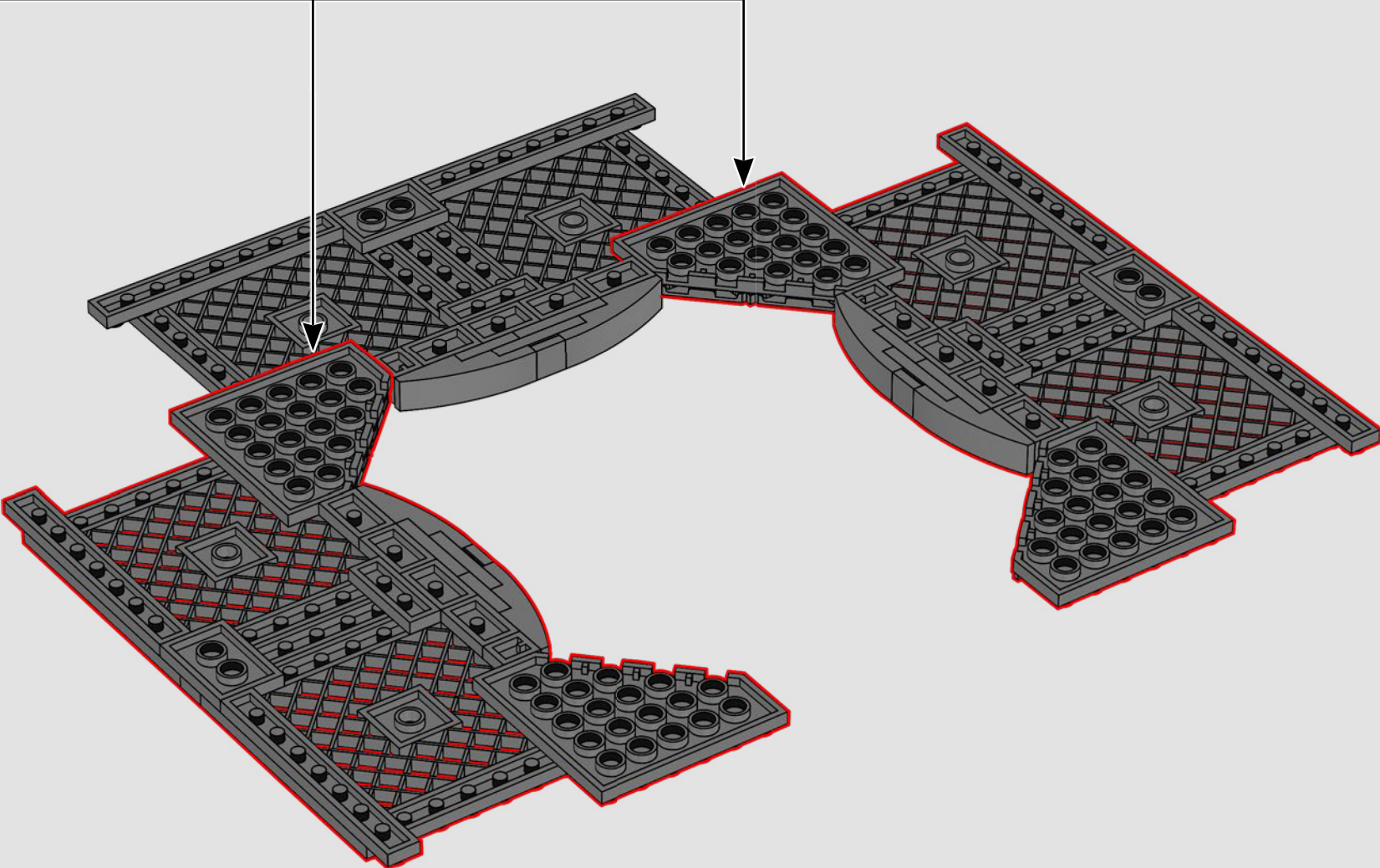


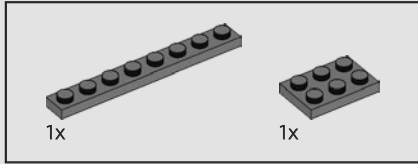
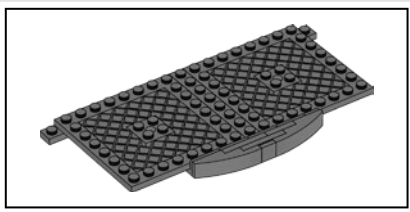


314

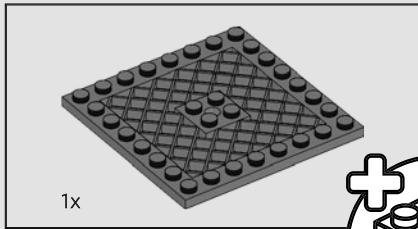
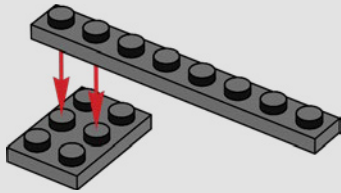


315

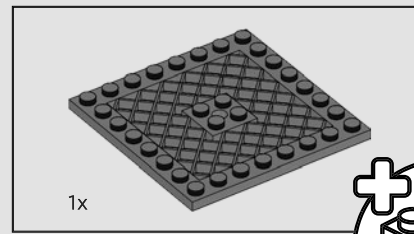
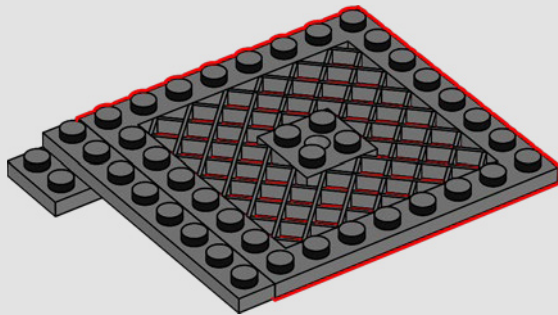
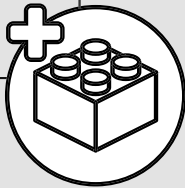




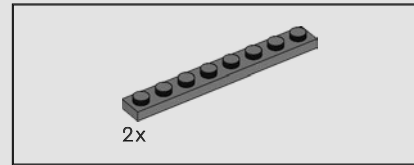
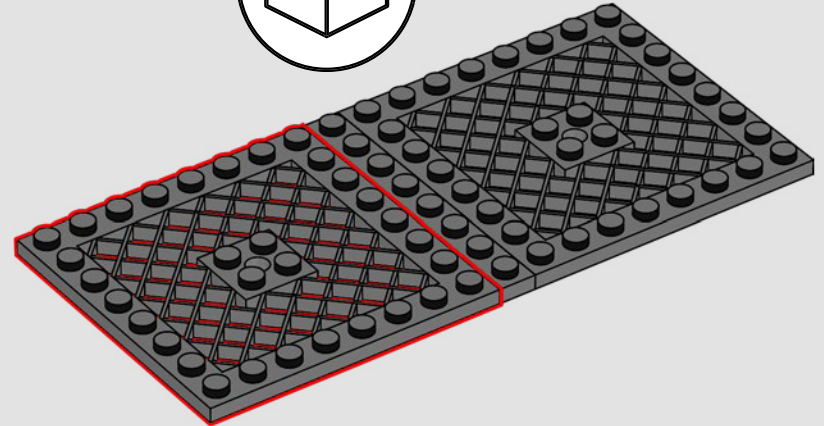
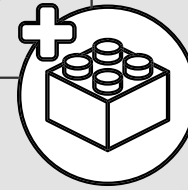
316



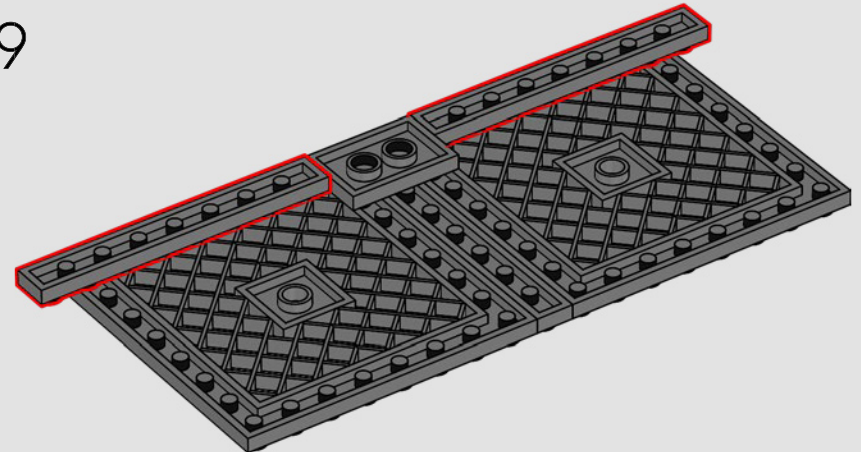
317



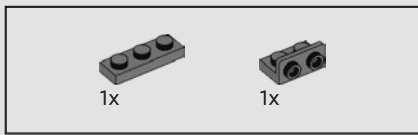
318



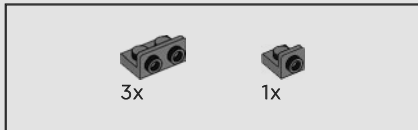
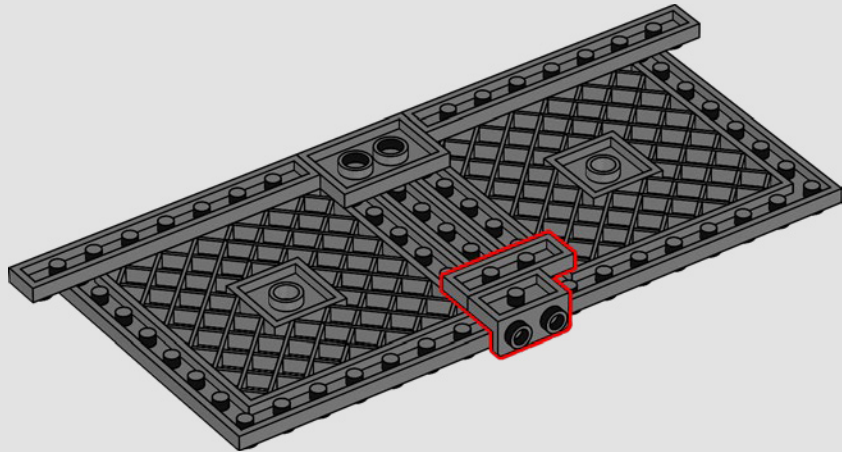
319



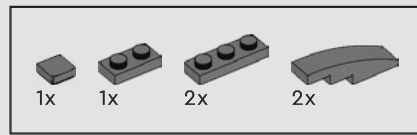
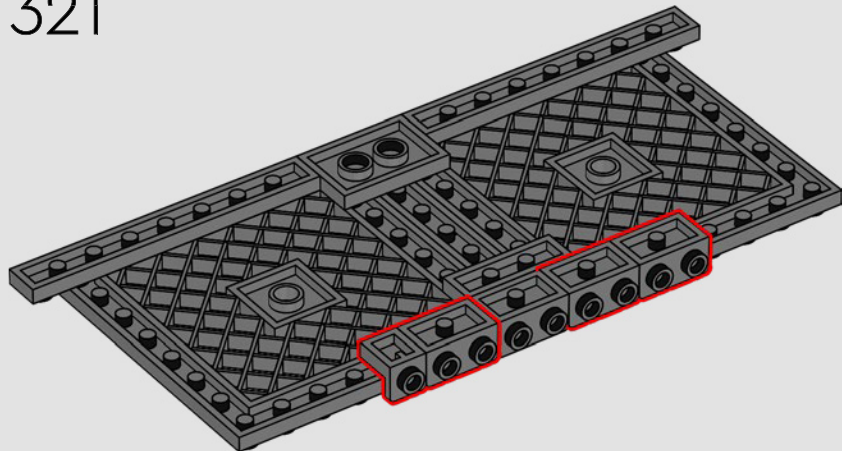




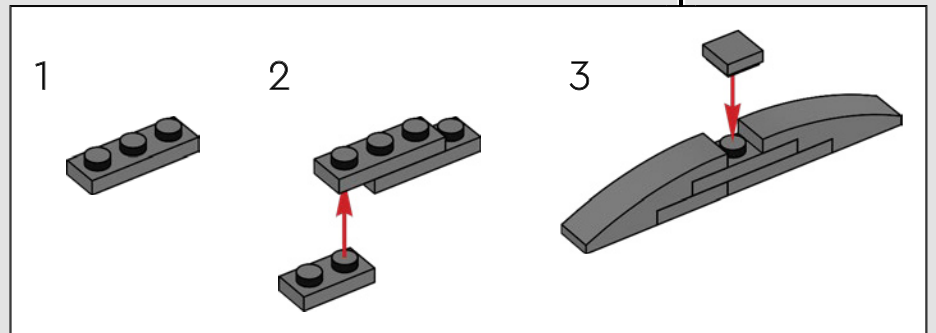
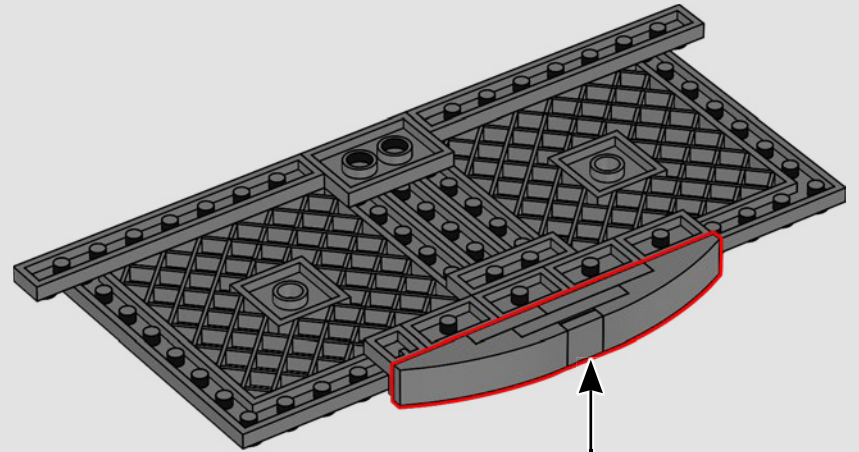
320

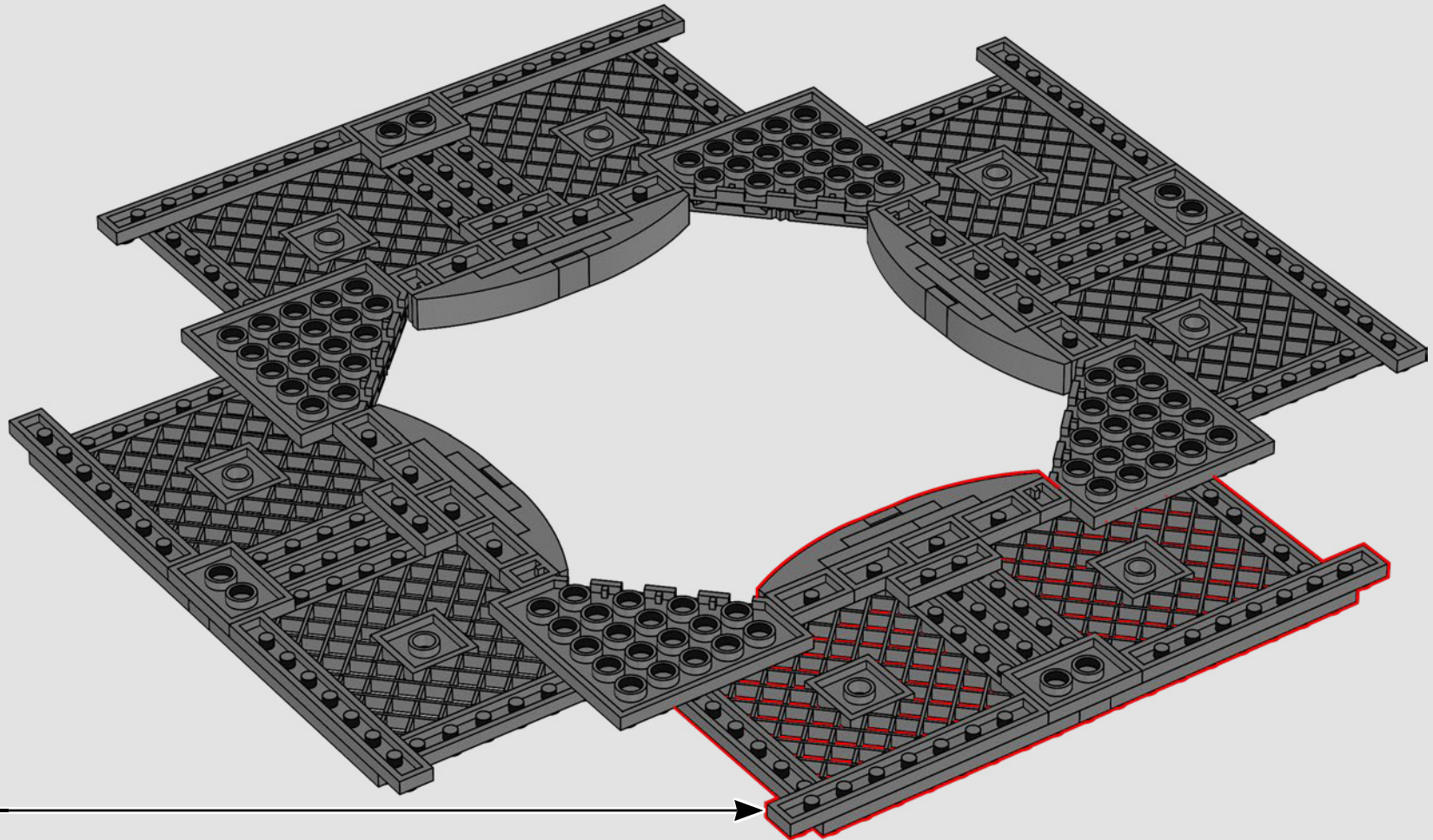


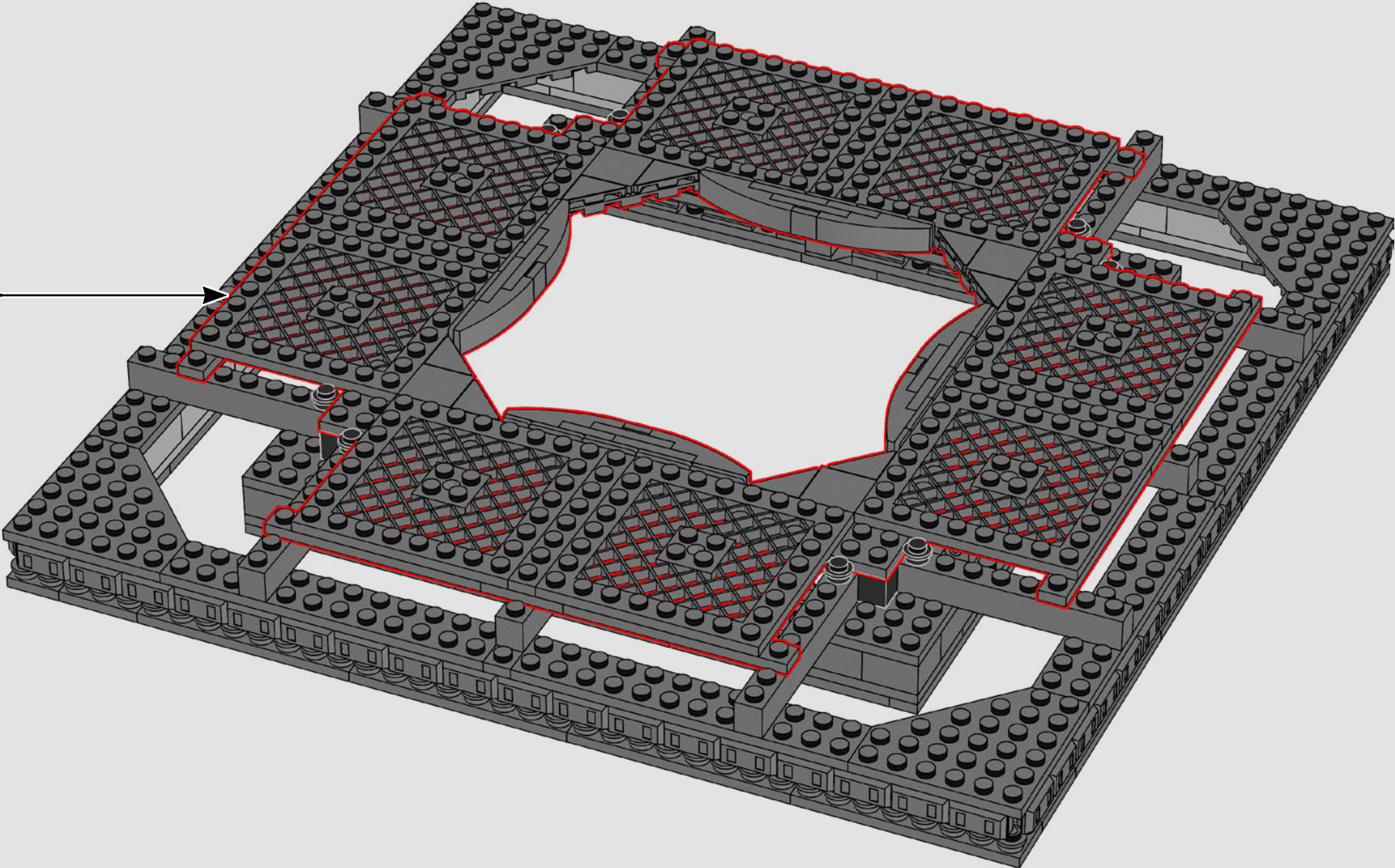
321



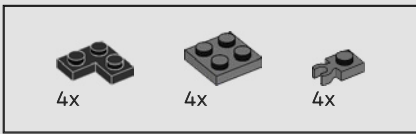
322



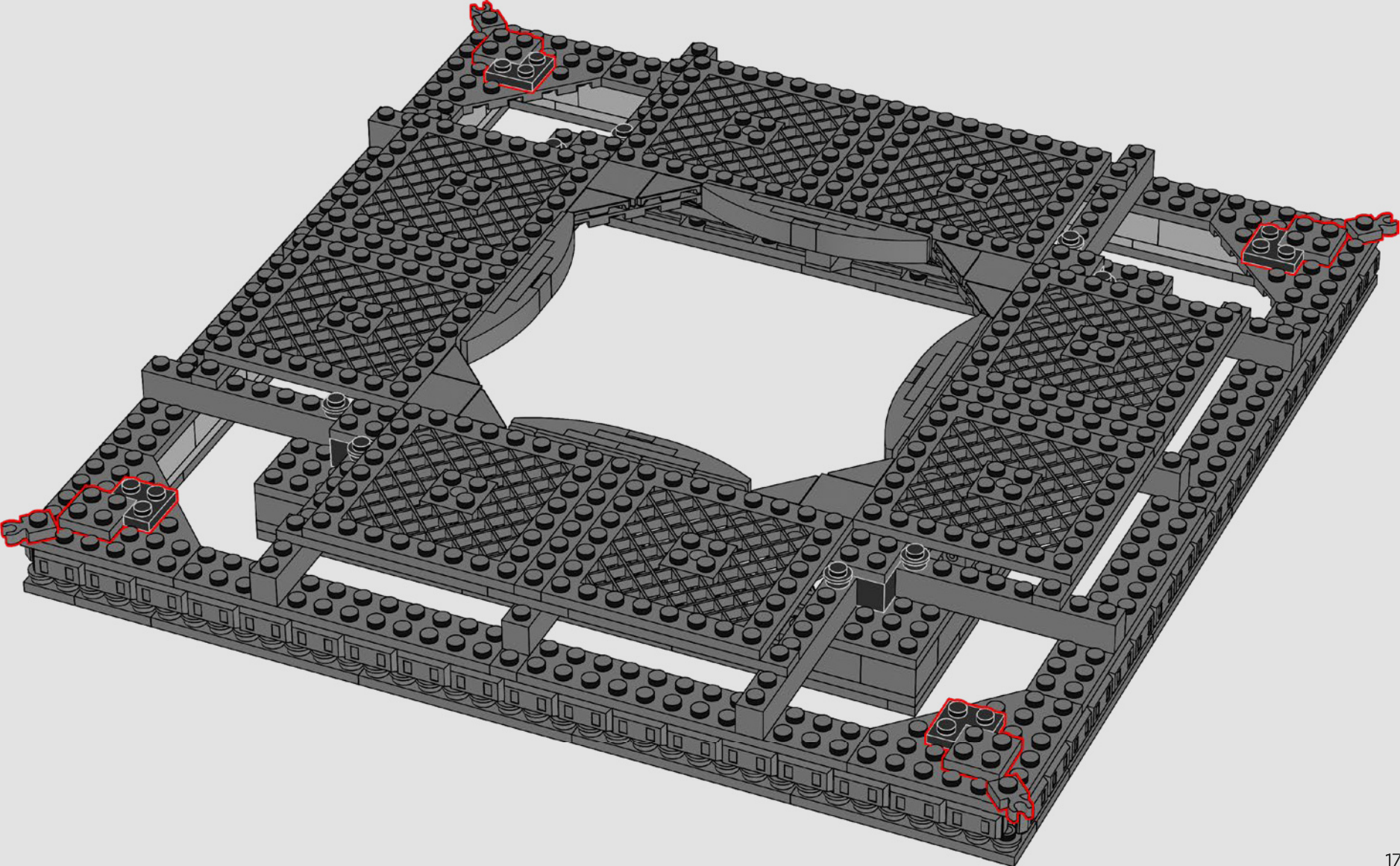


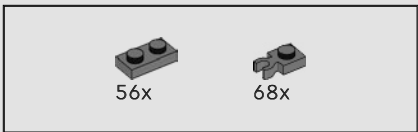




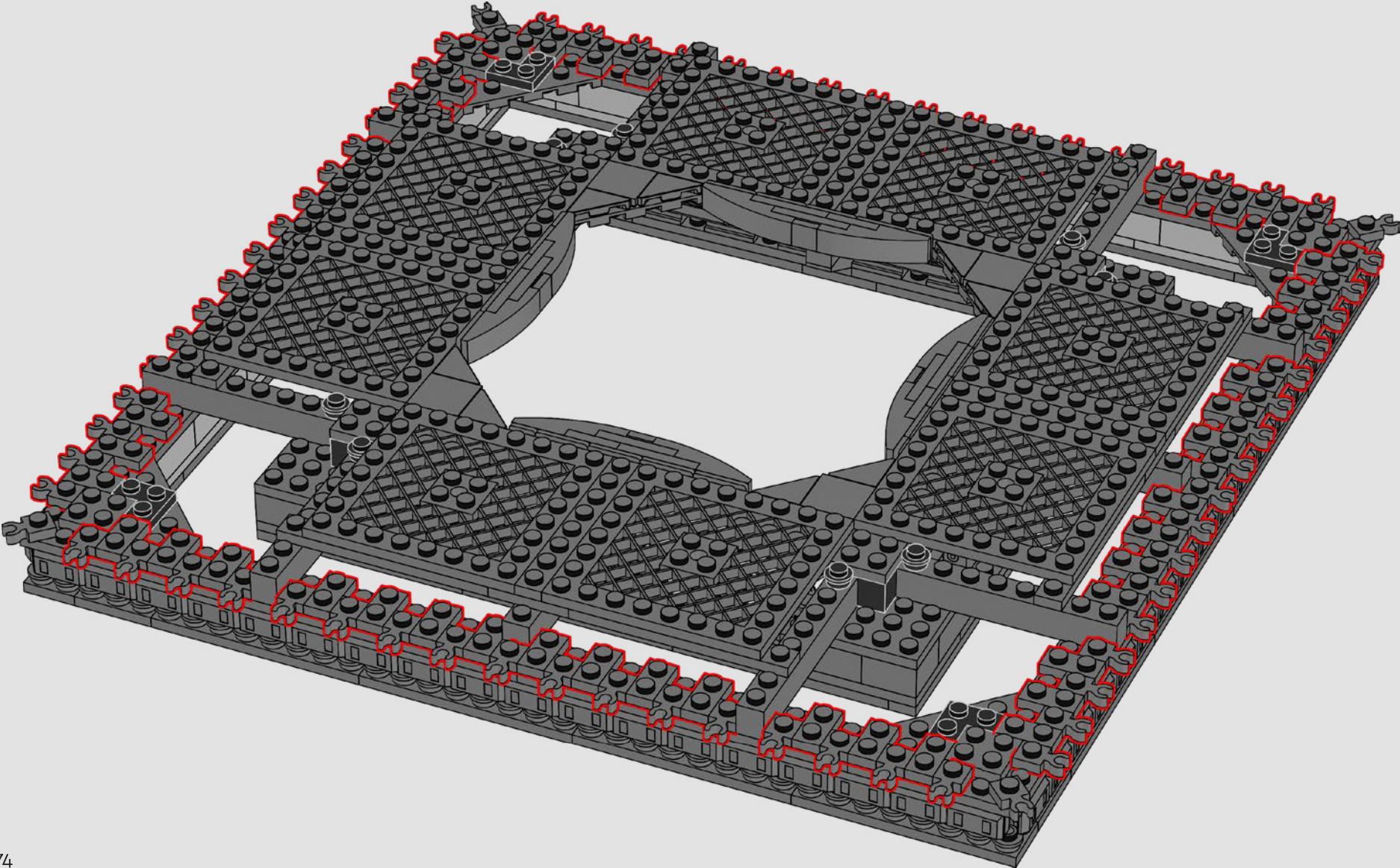


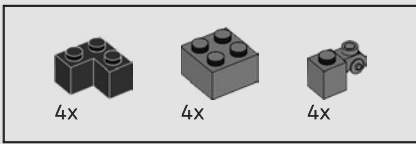
325



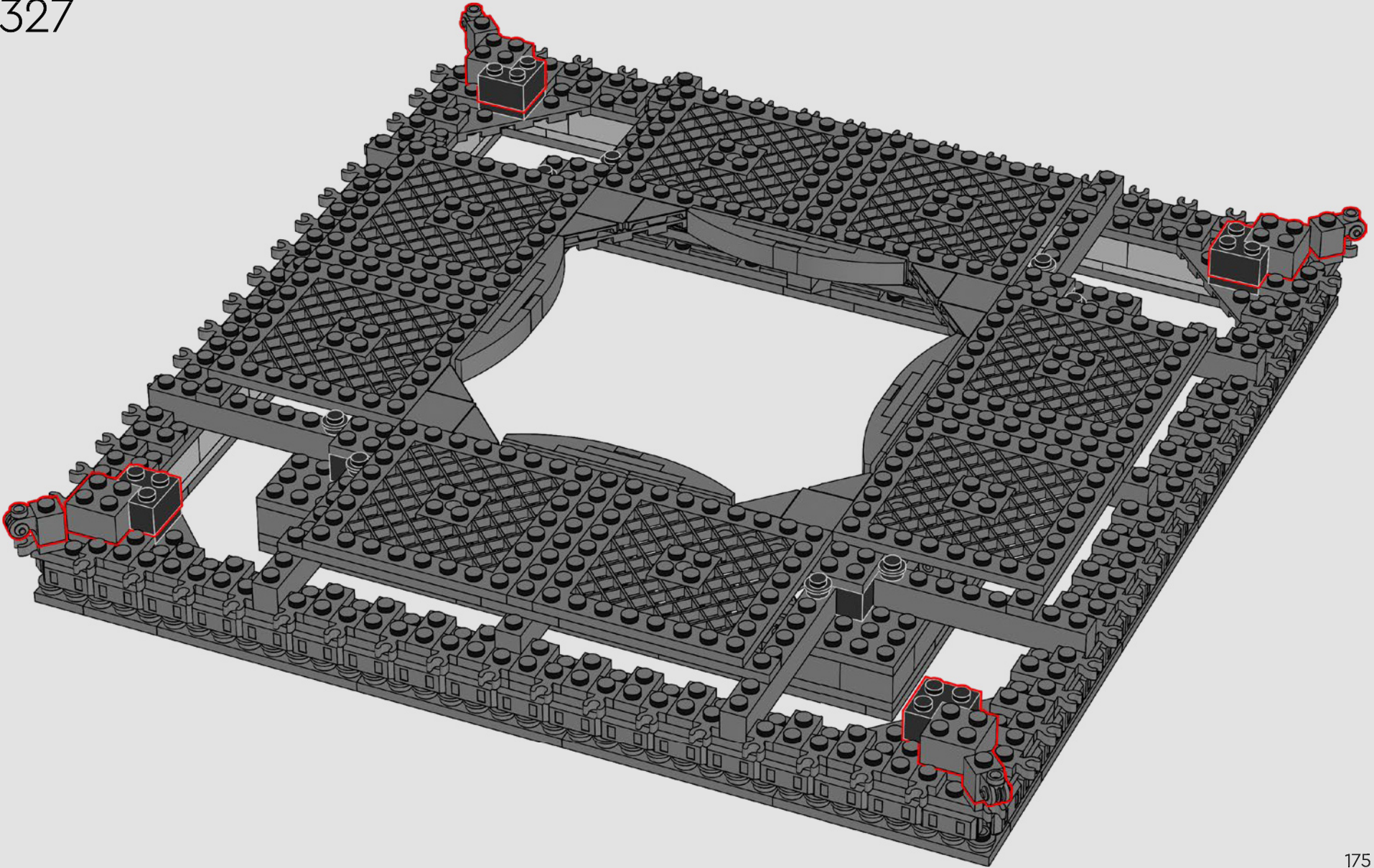


326





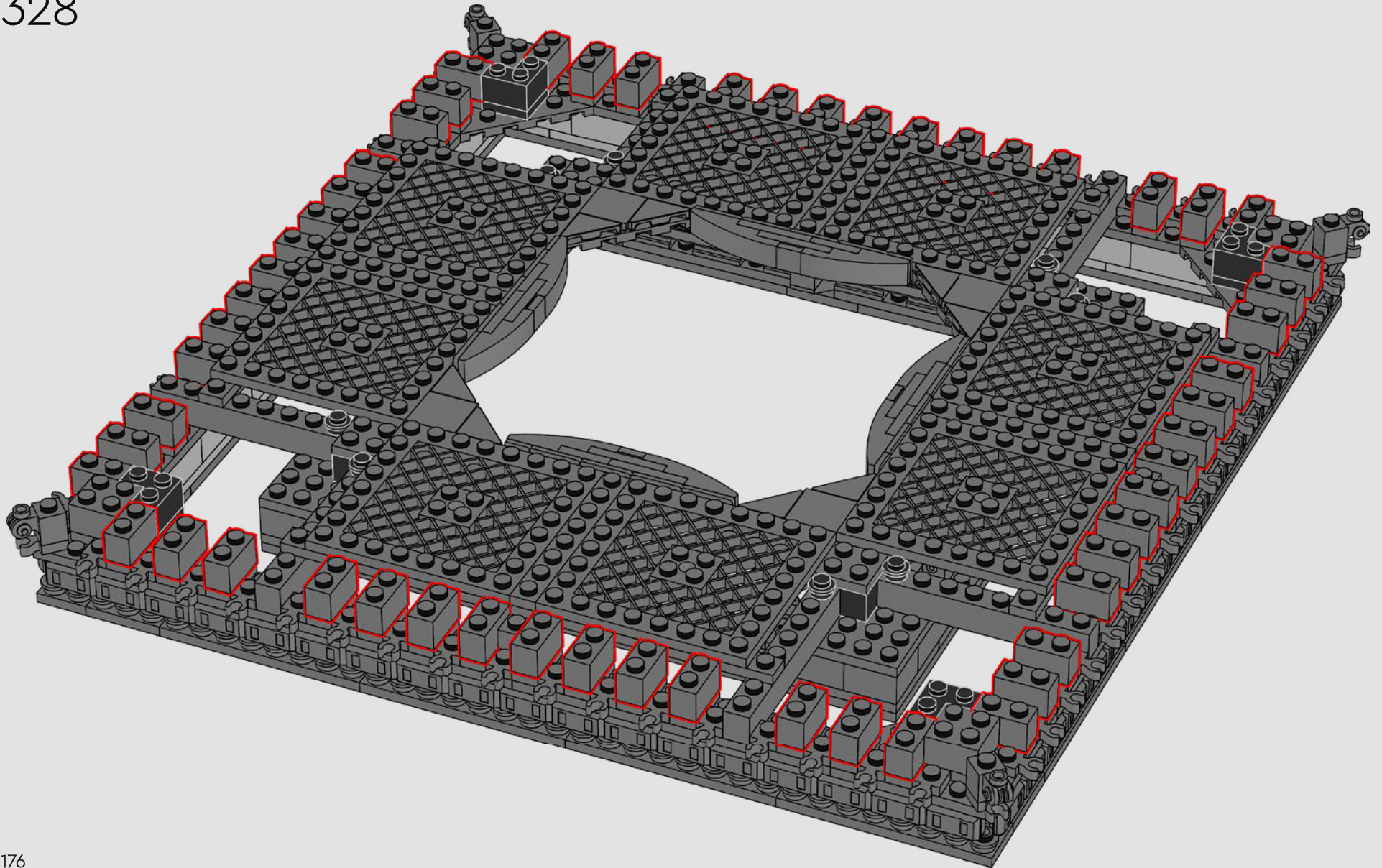
327



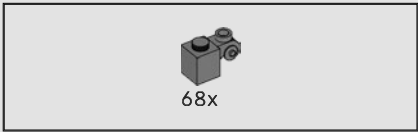


56x

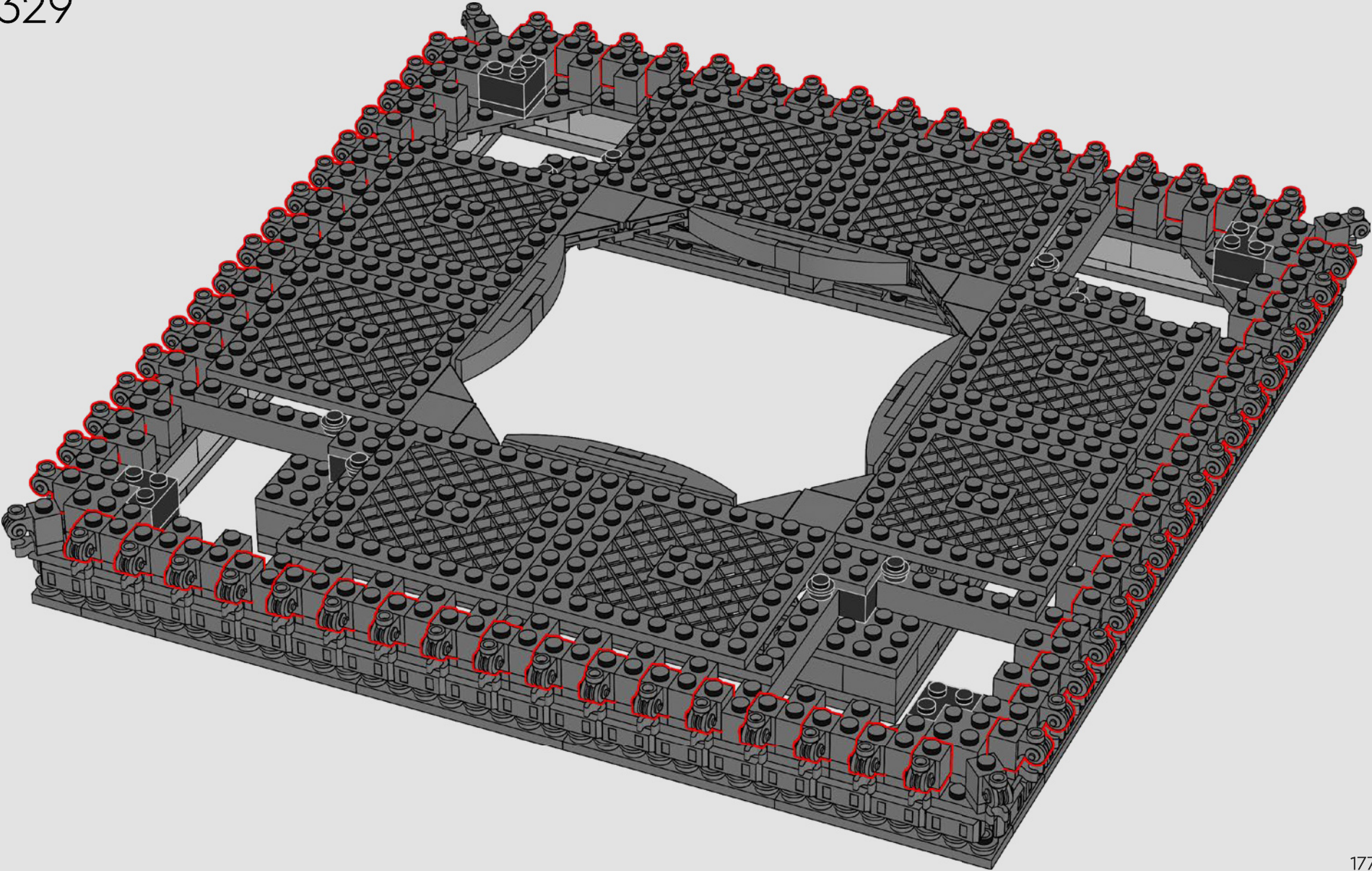
328







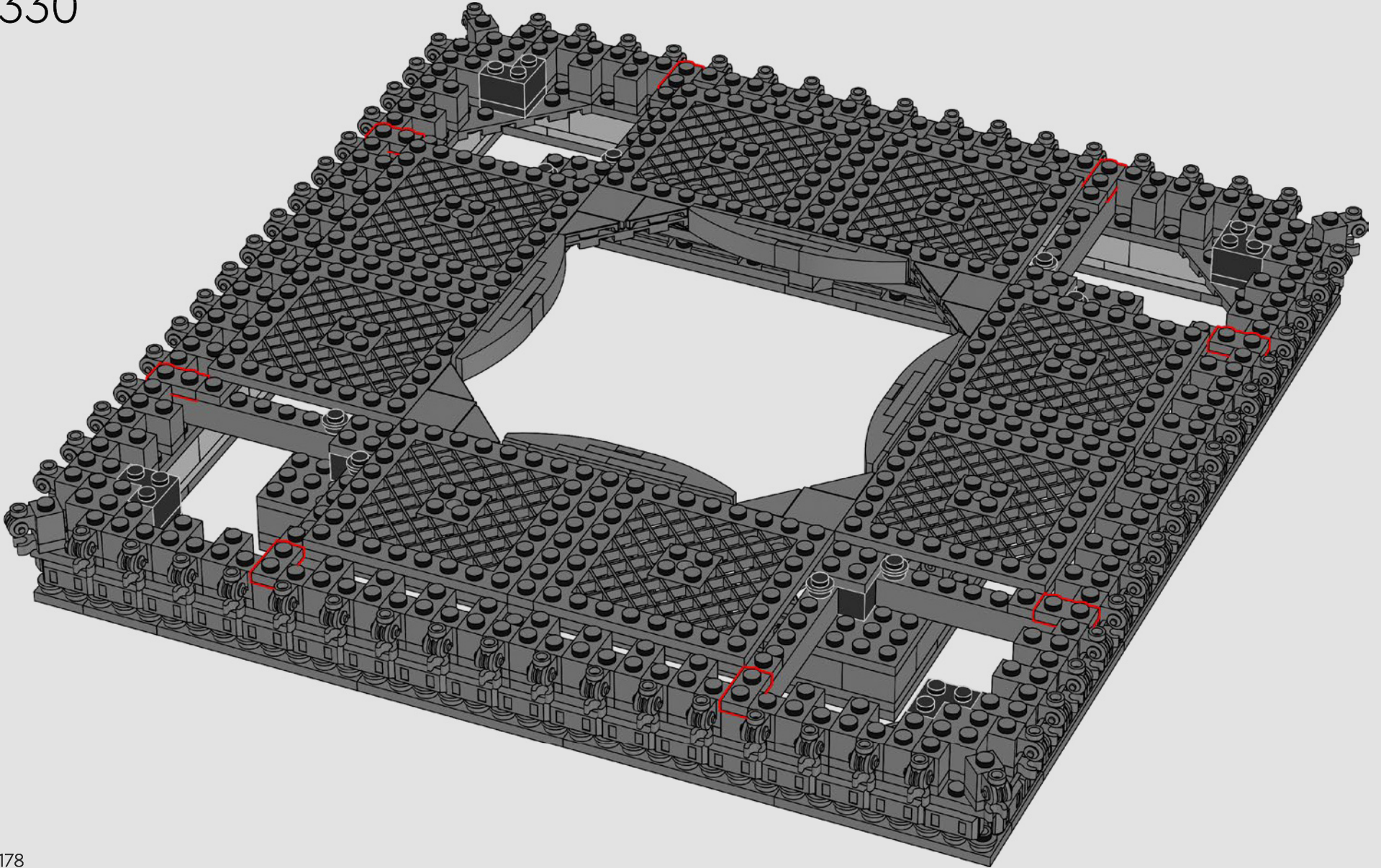
329





8x

330

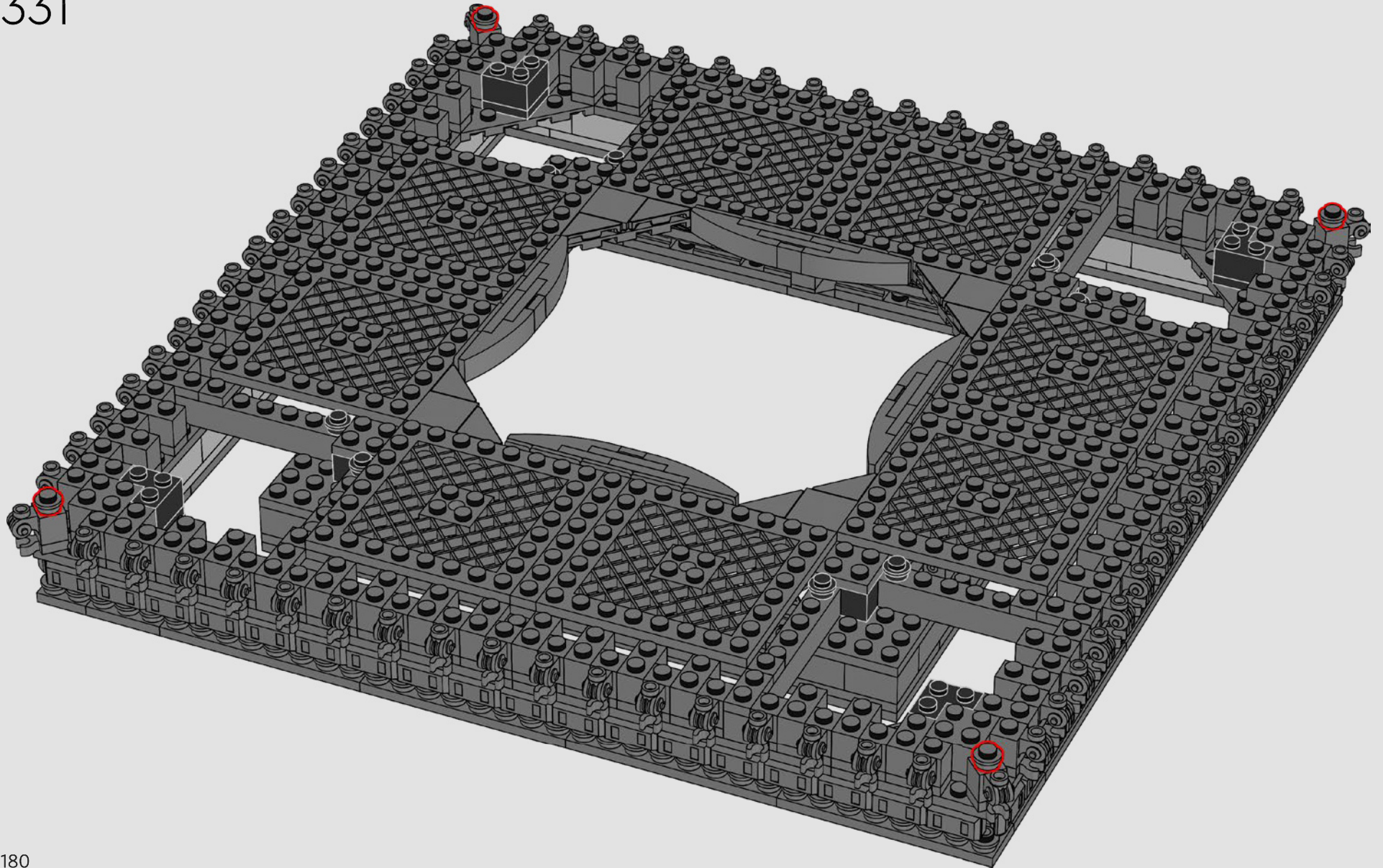






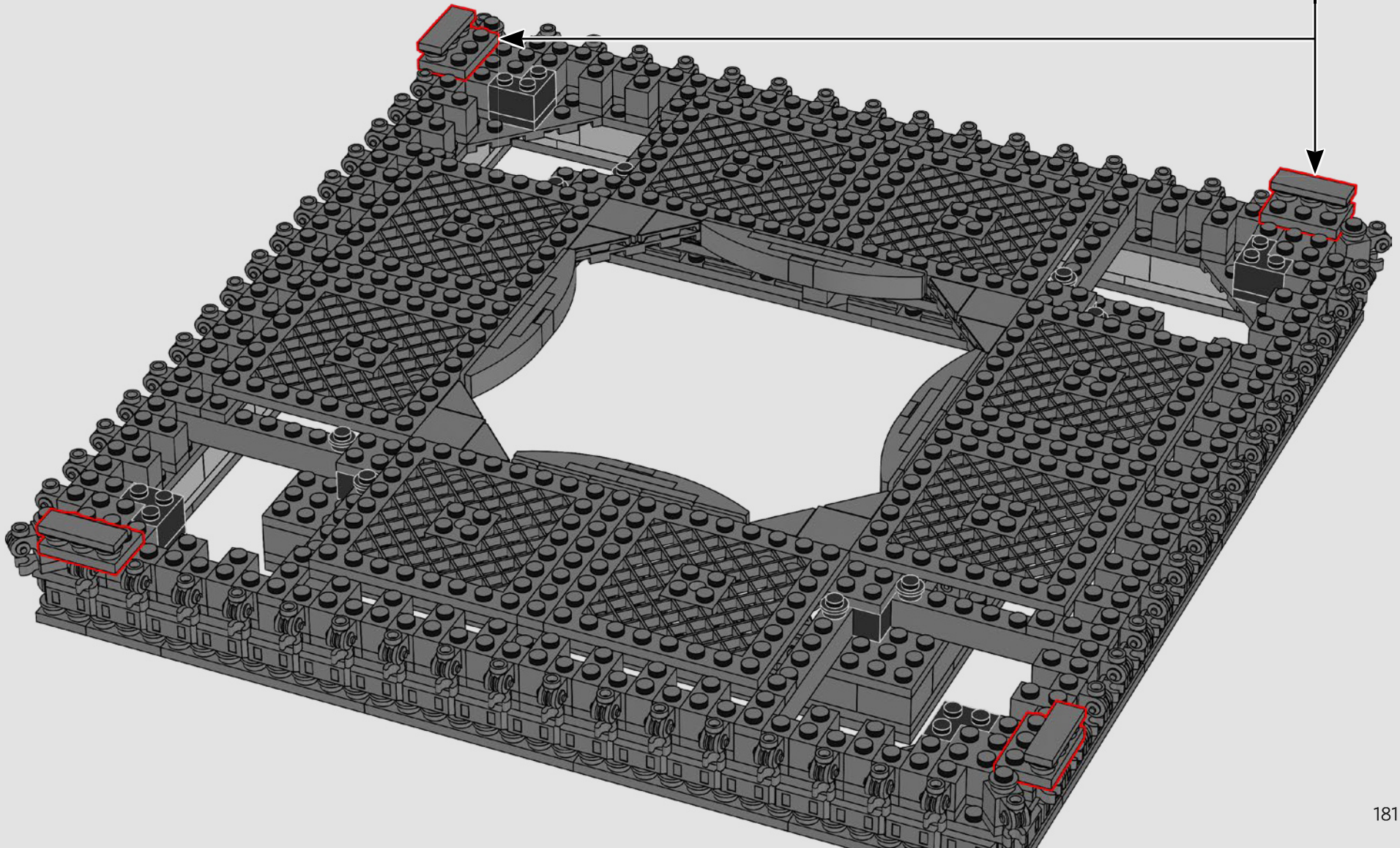
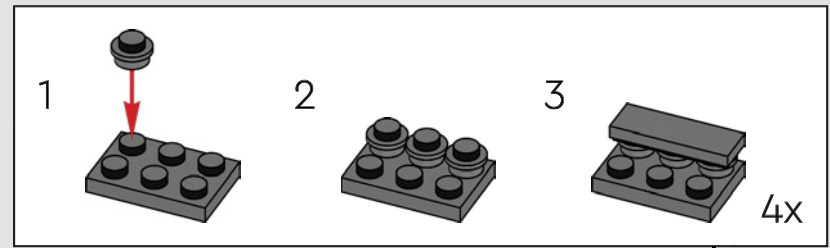
4x

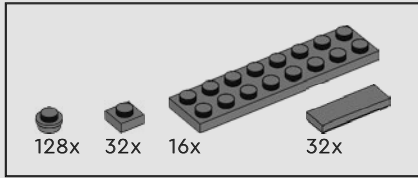
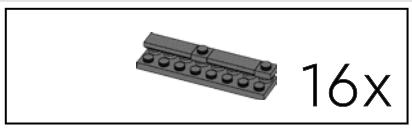
331



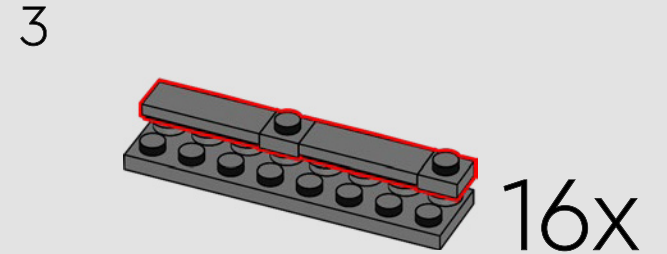
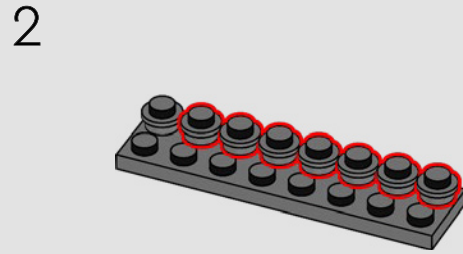
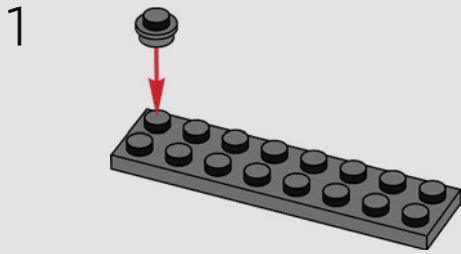


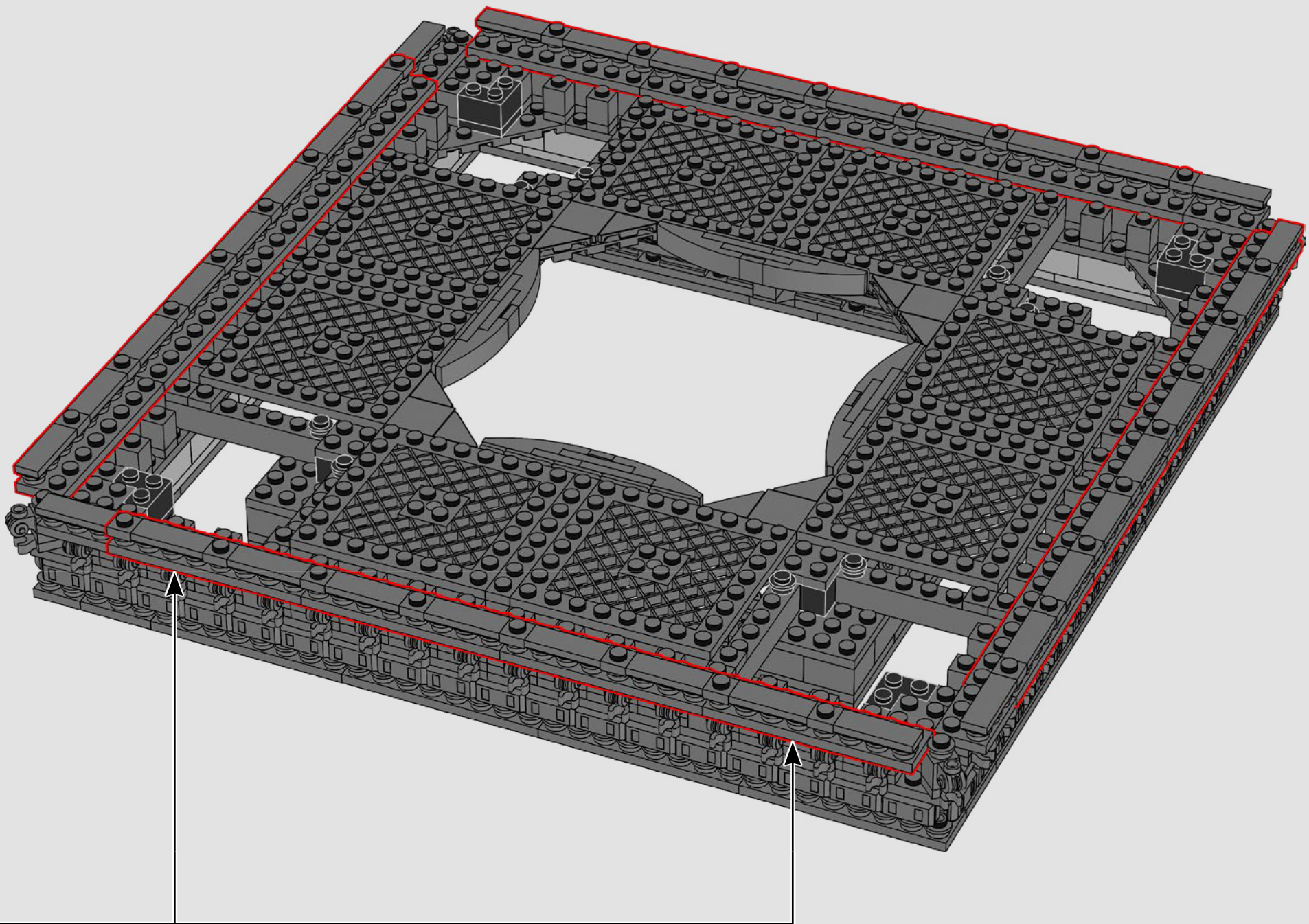
332

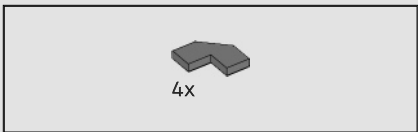




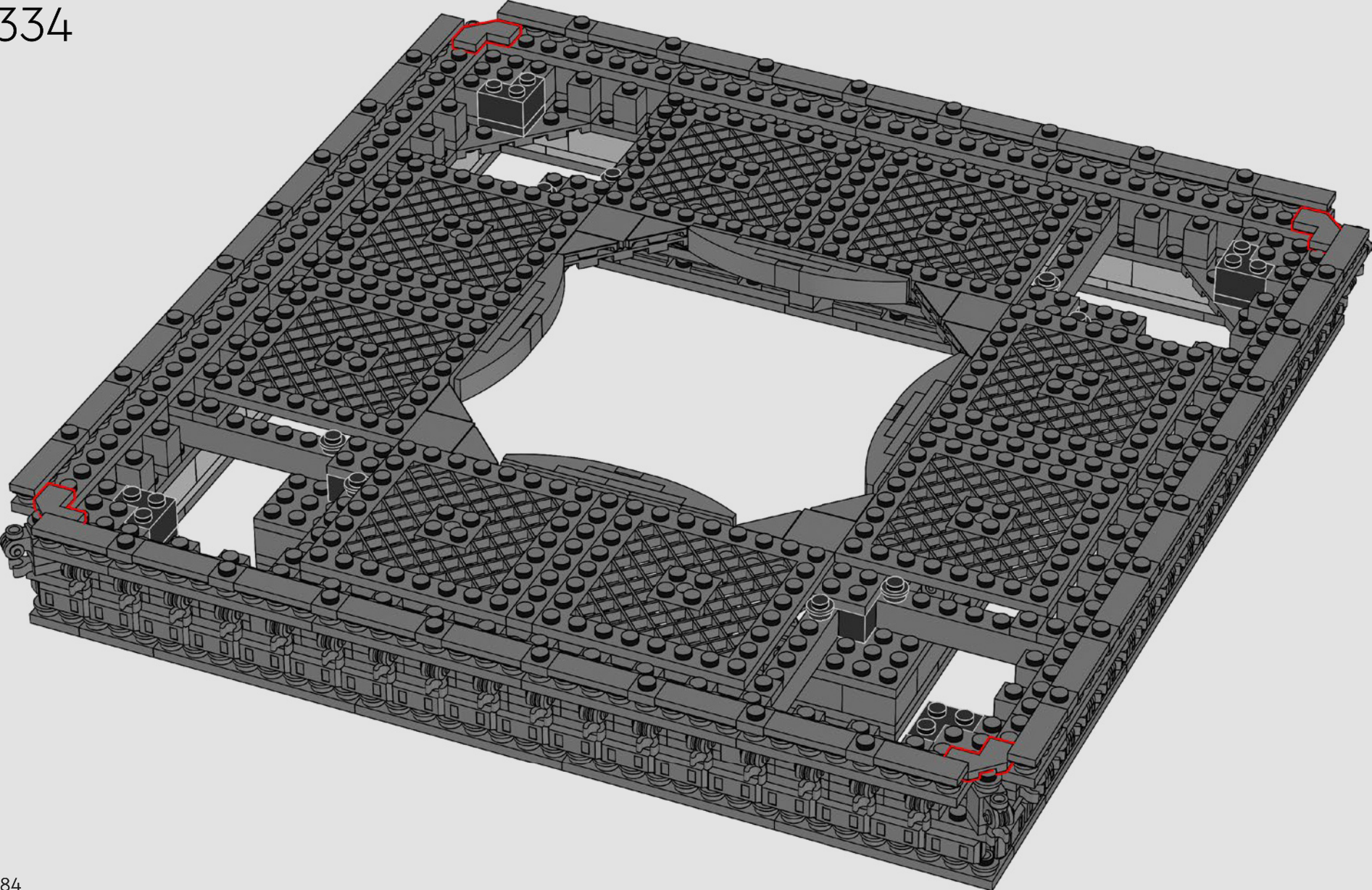
333







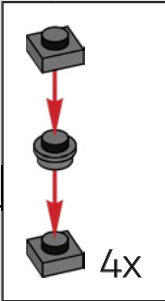
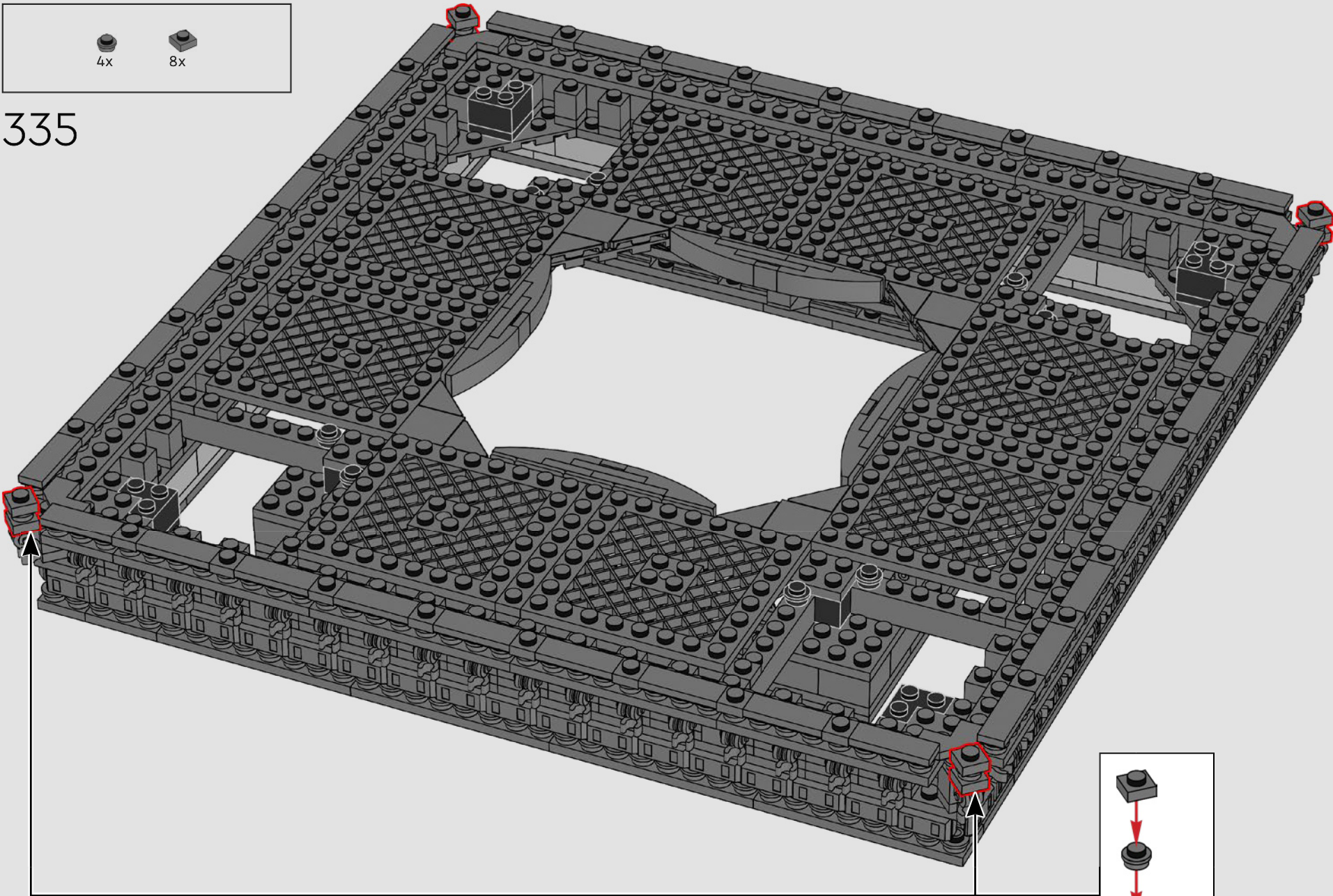
334



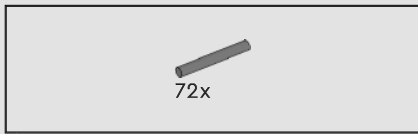




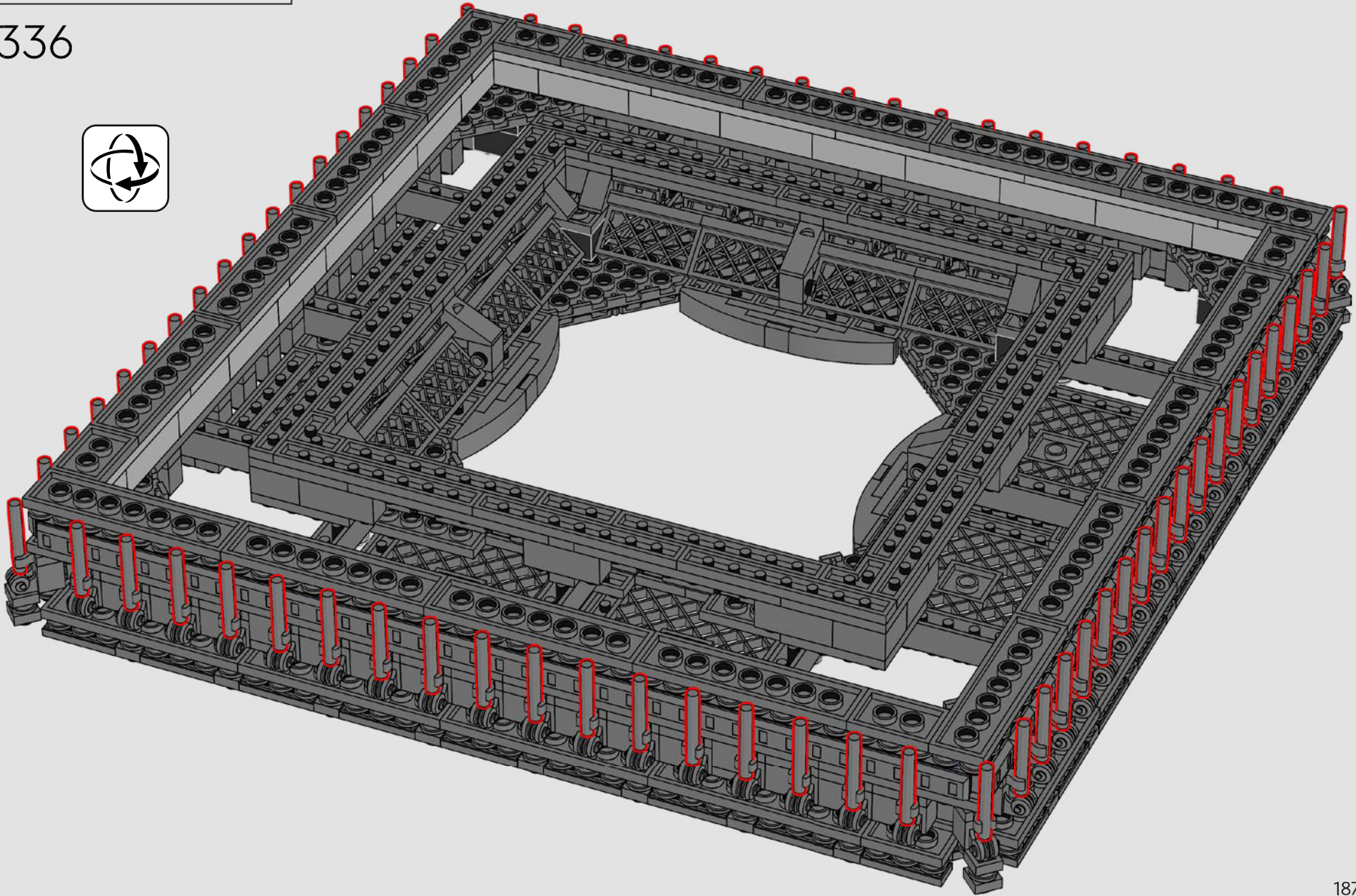
335

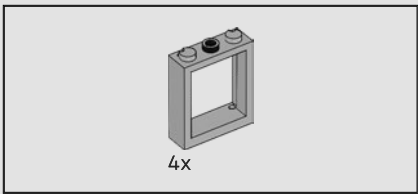




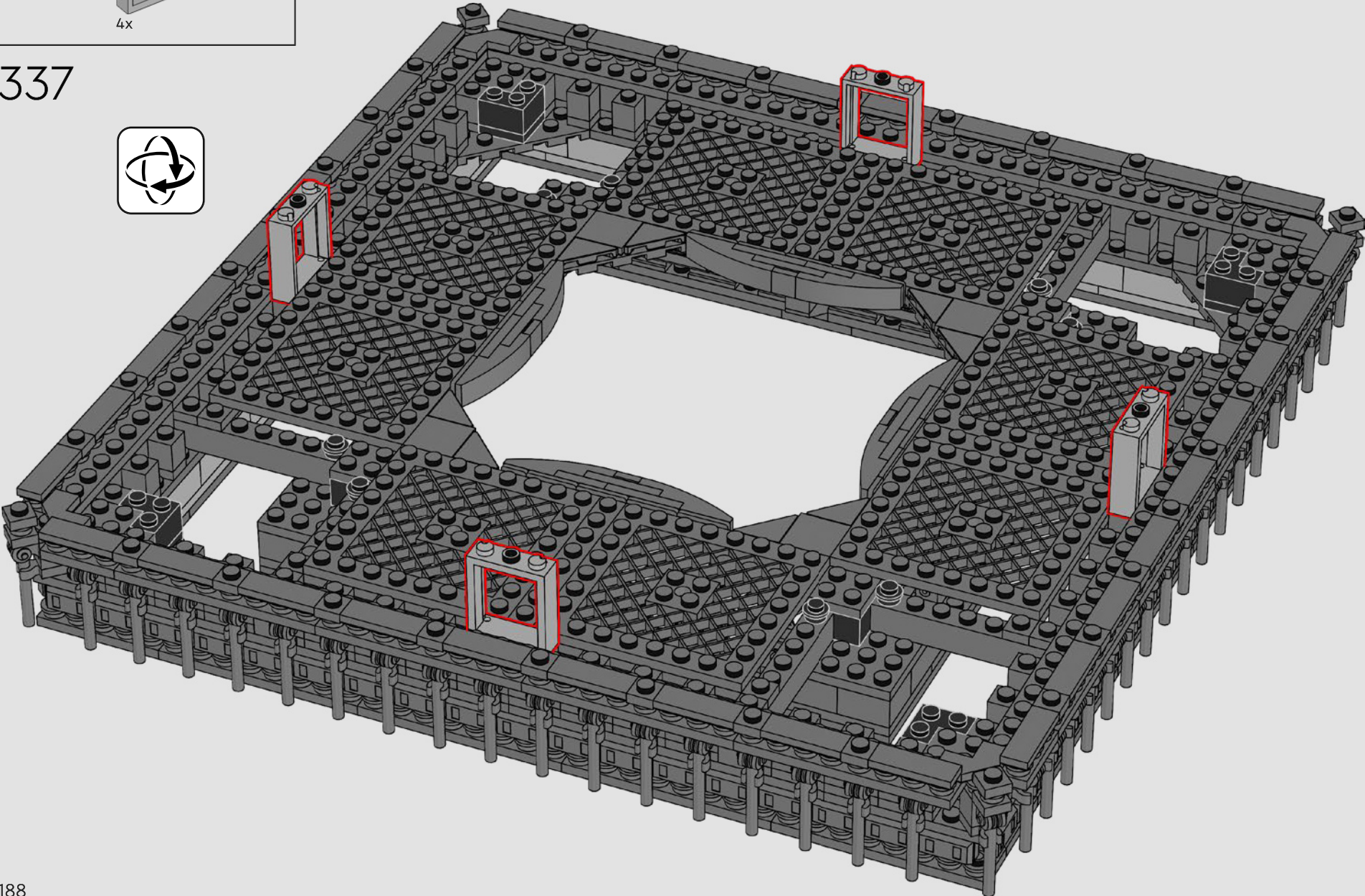


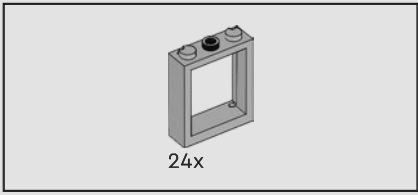
336



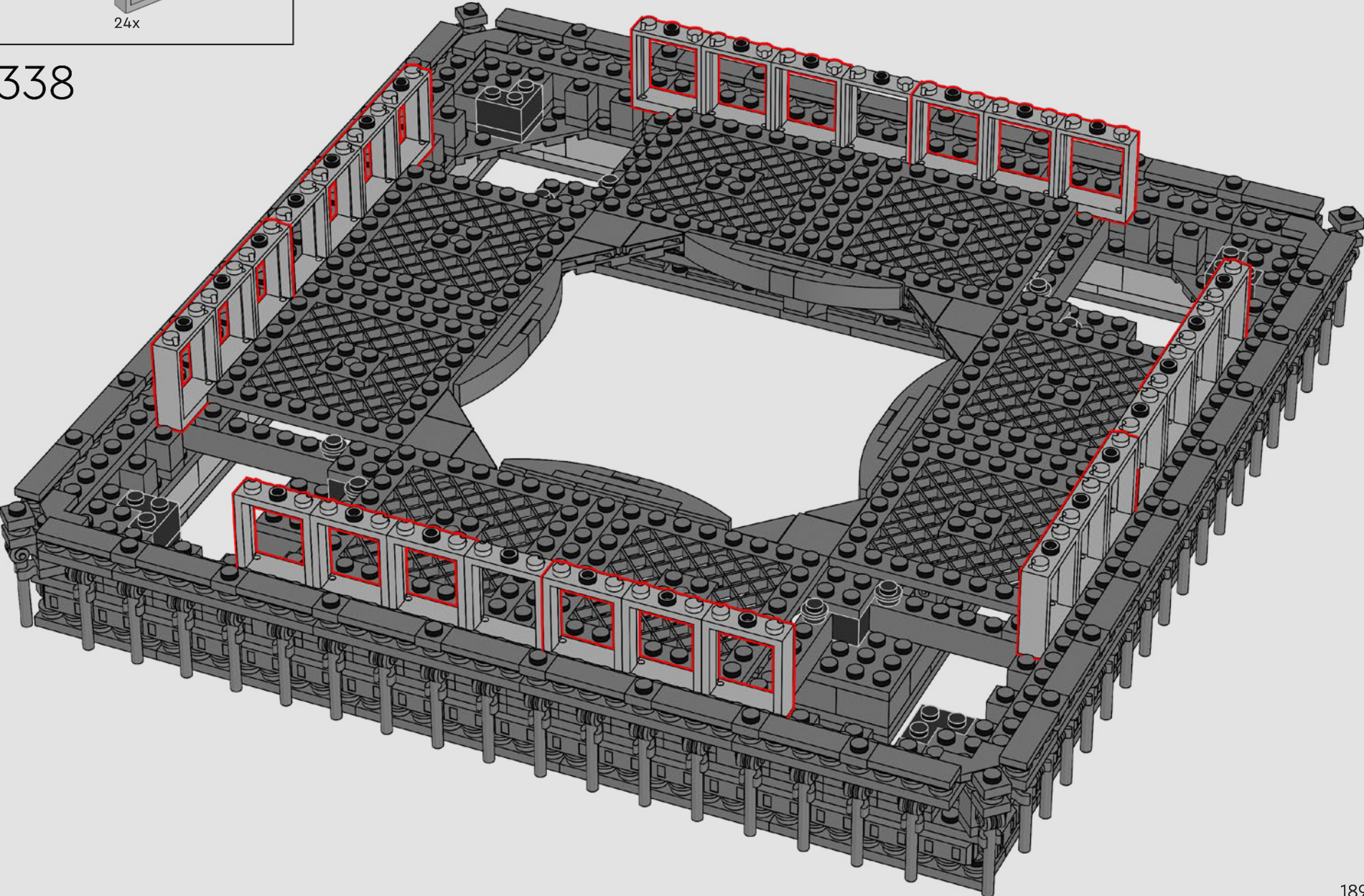


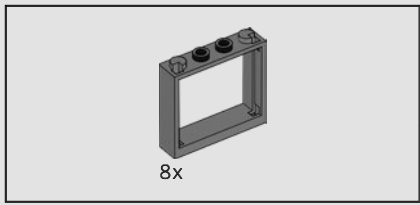
337



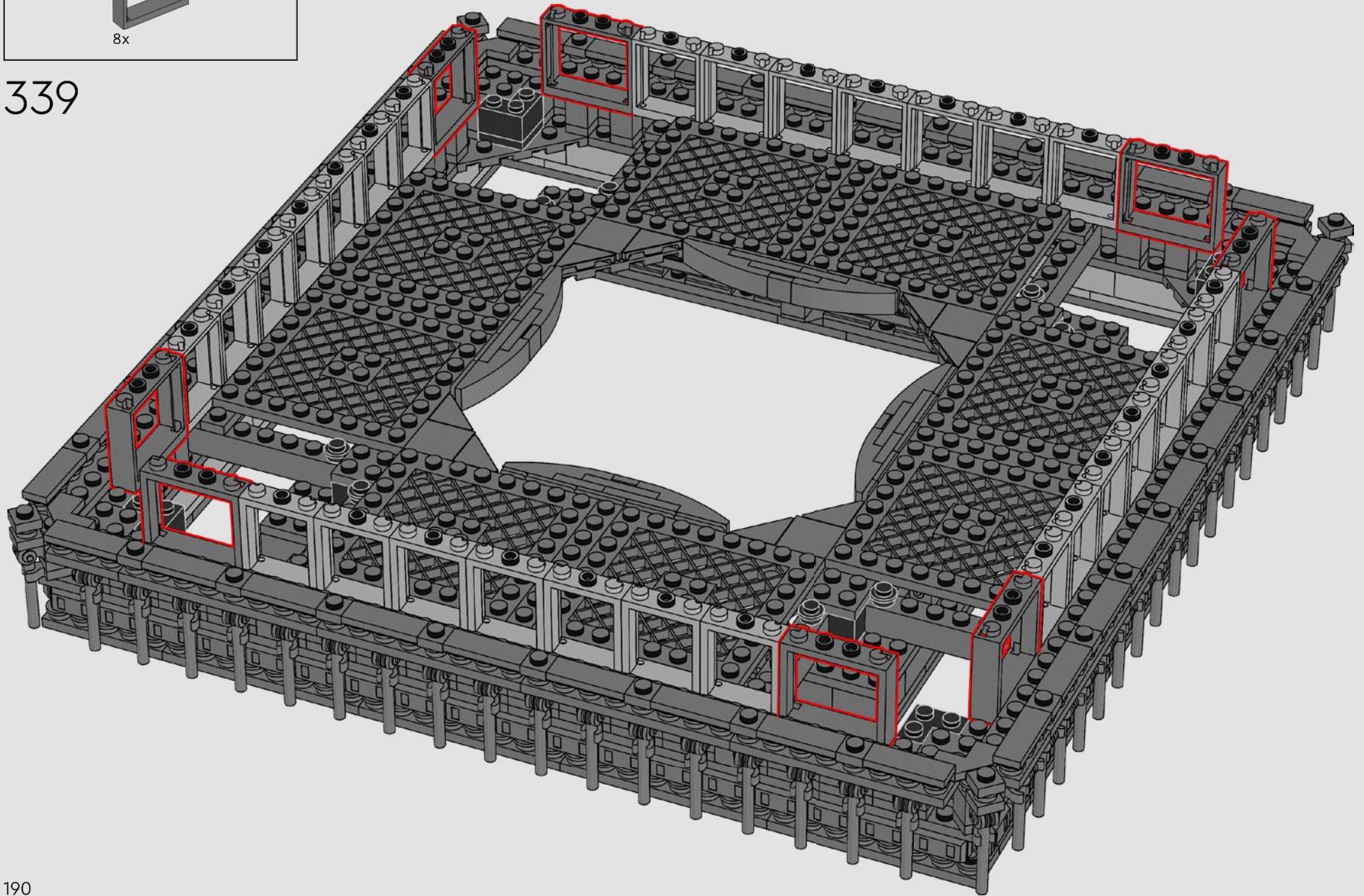


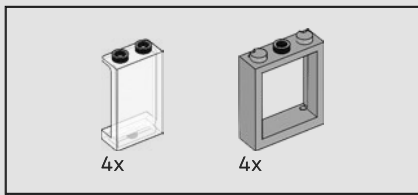
338



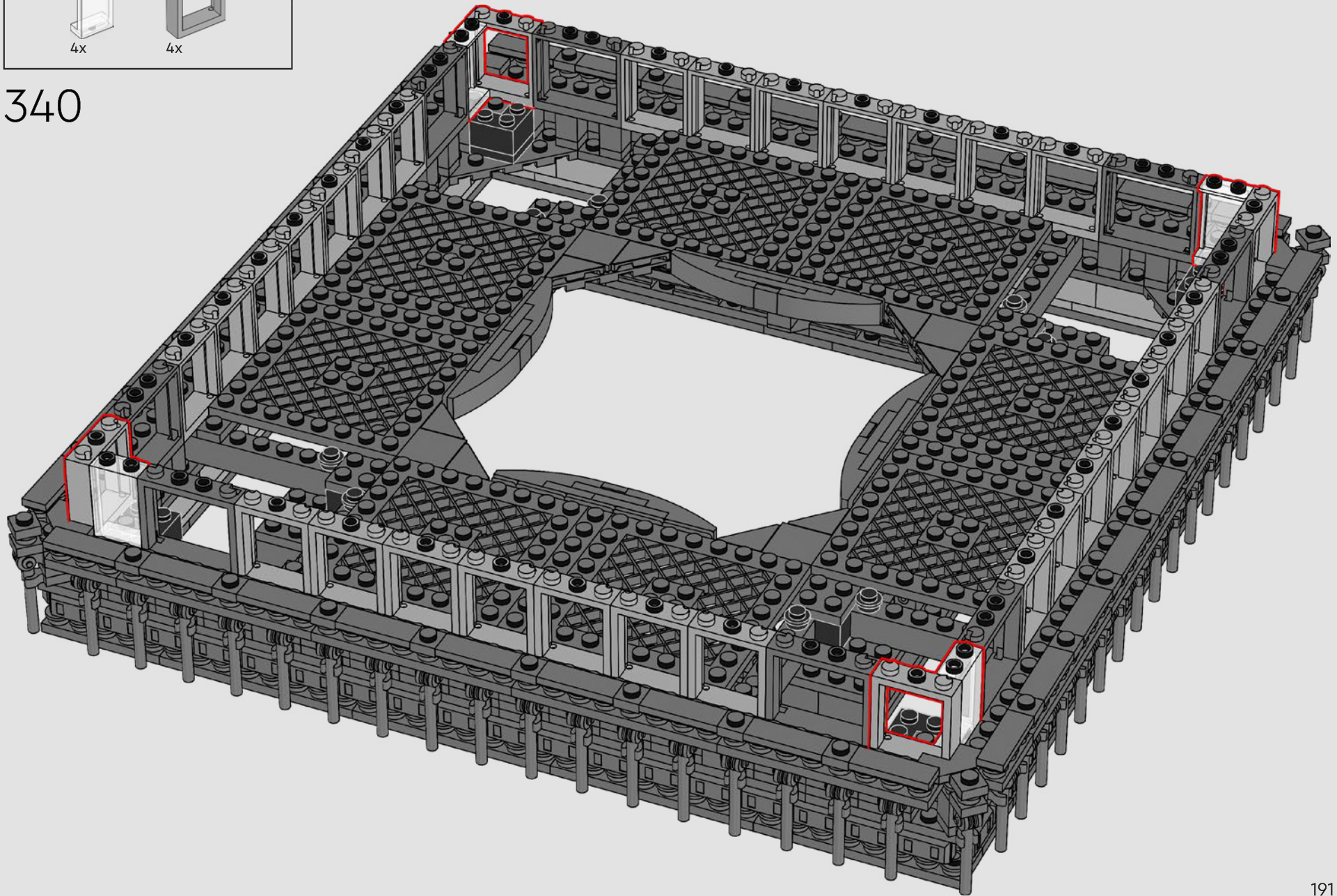


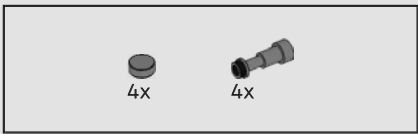
339



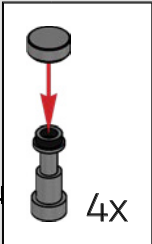
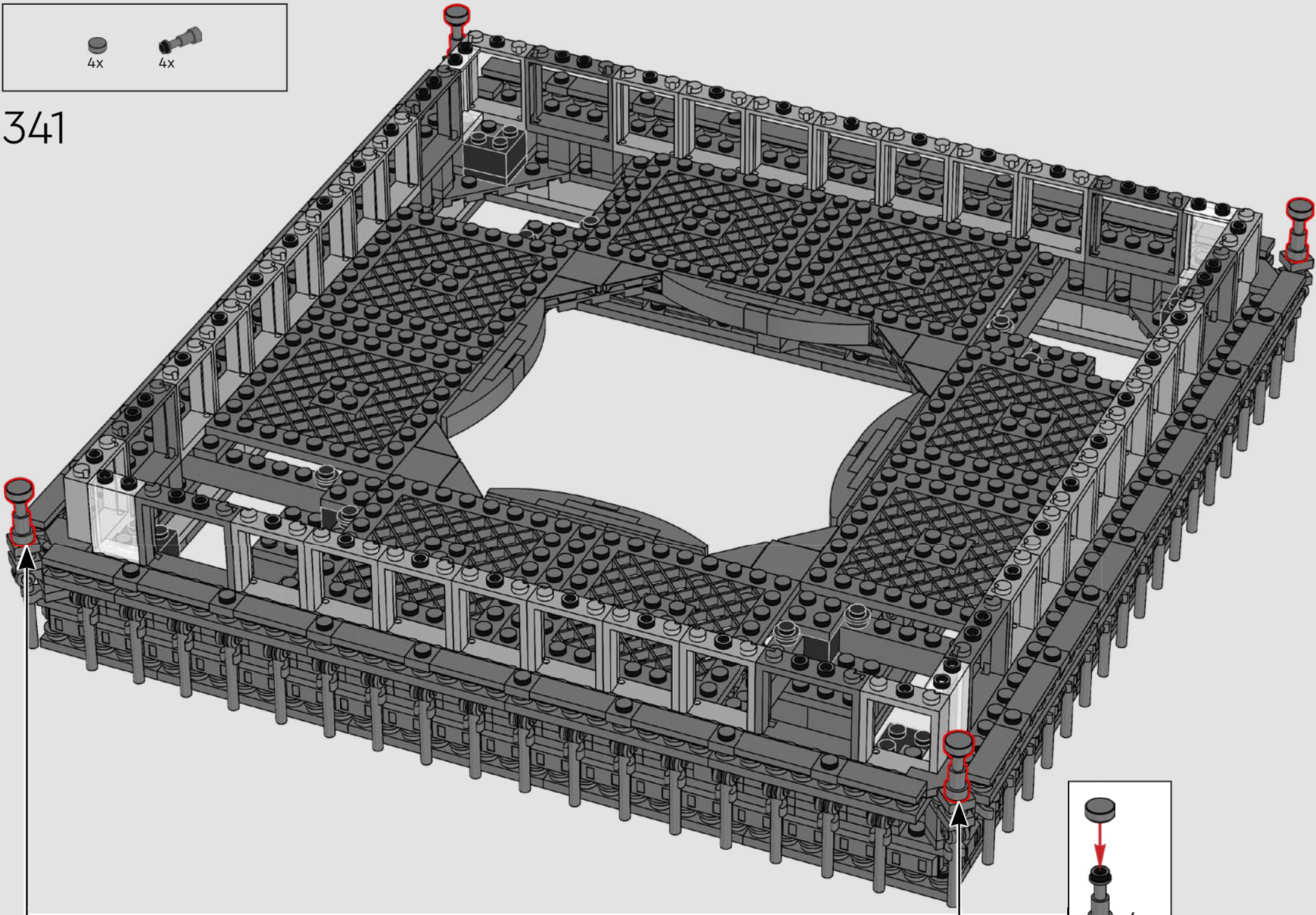


340



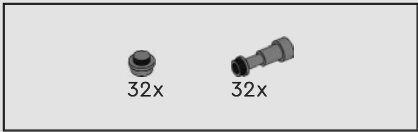


341

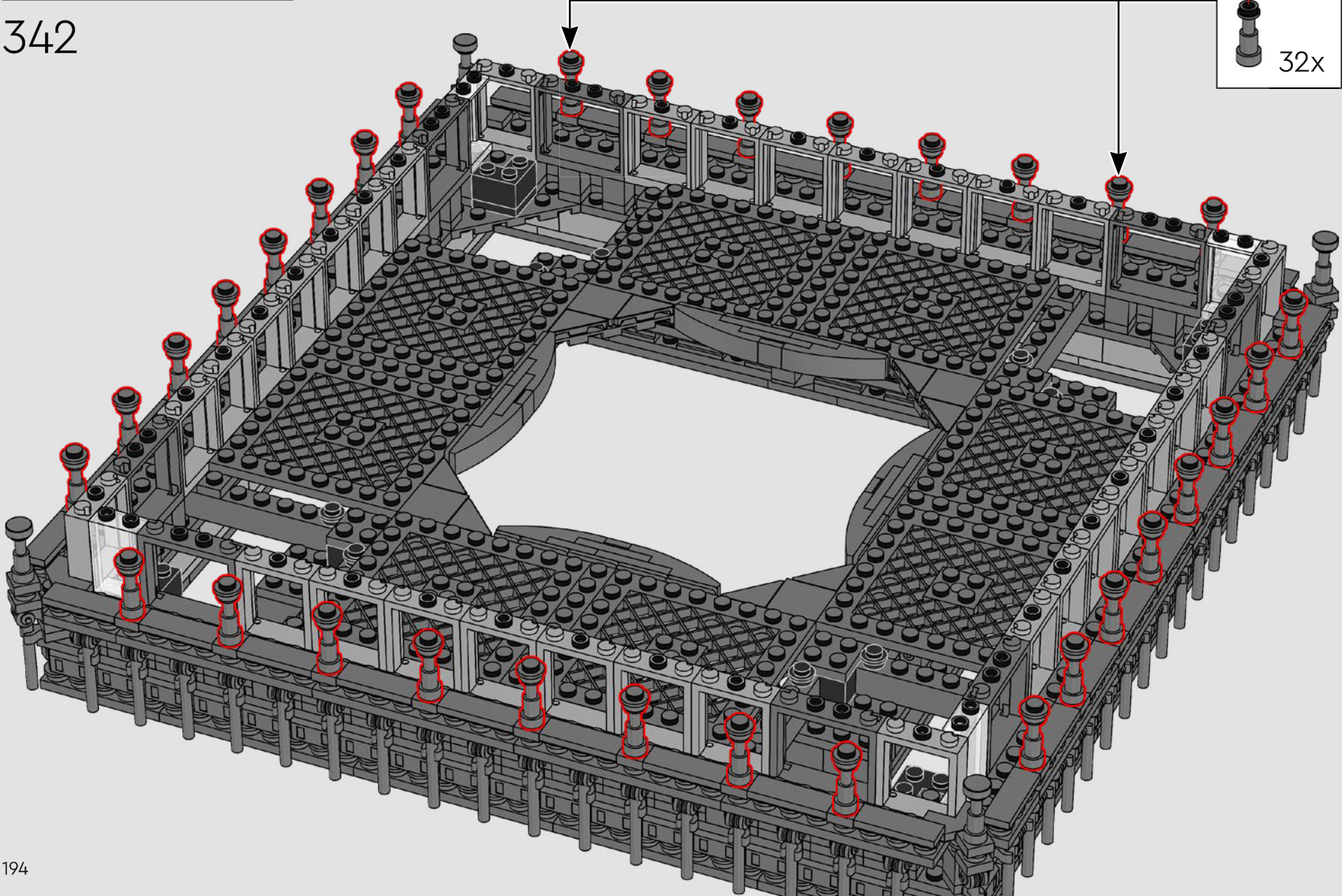
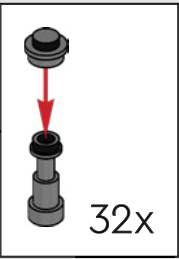


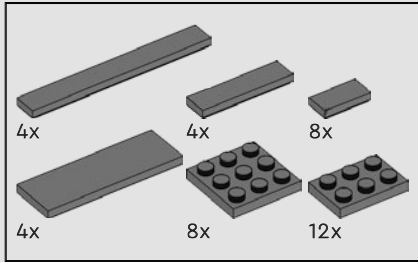
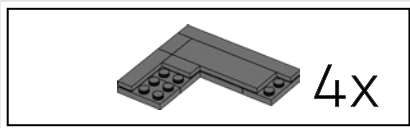






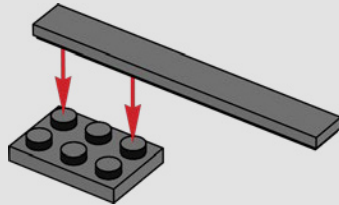
342



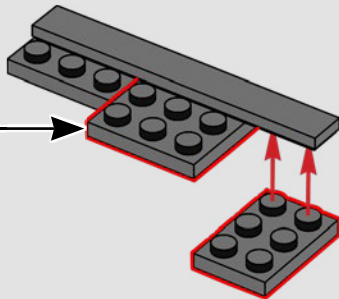
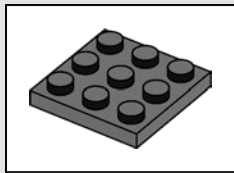


343

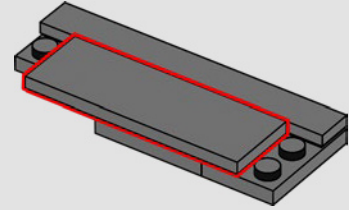
1



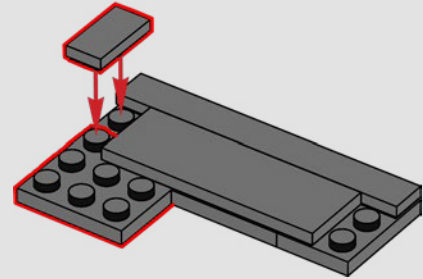
2



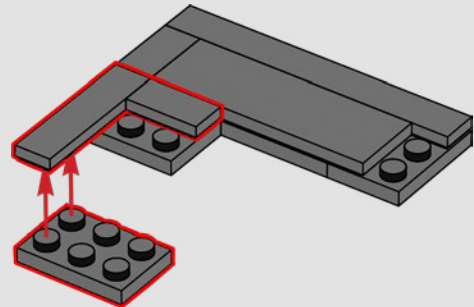
3



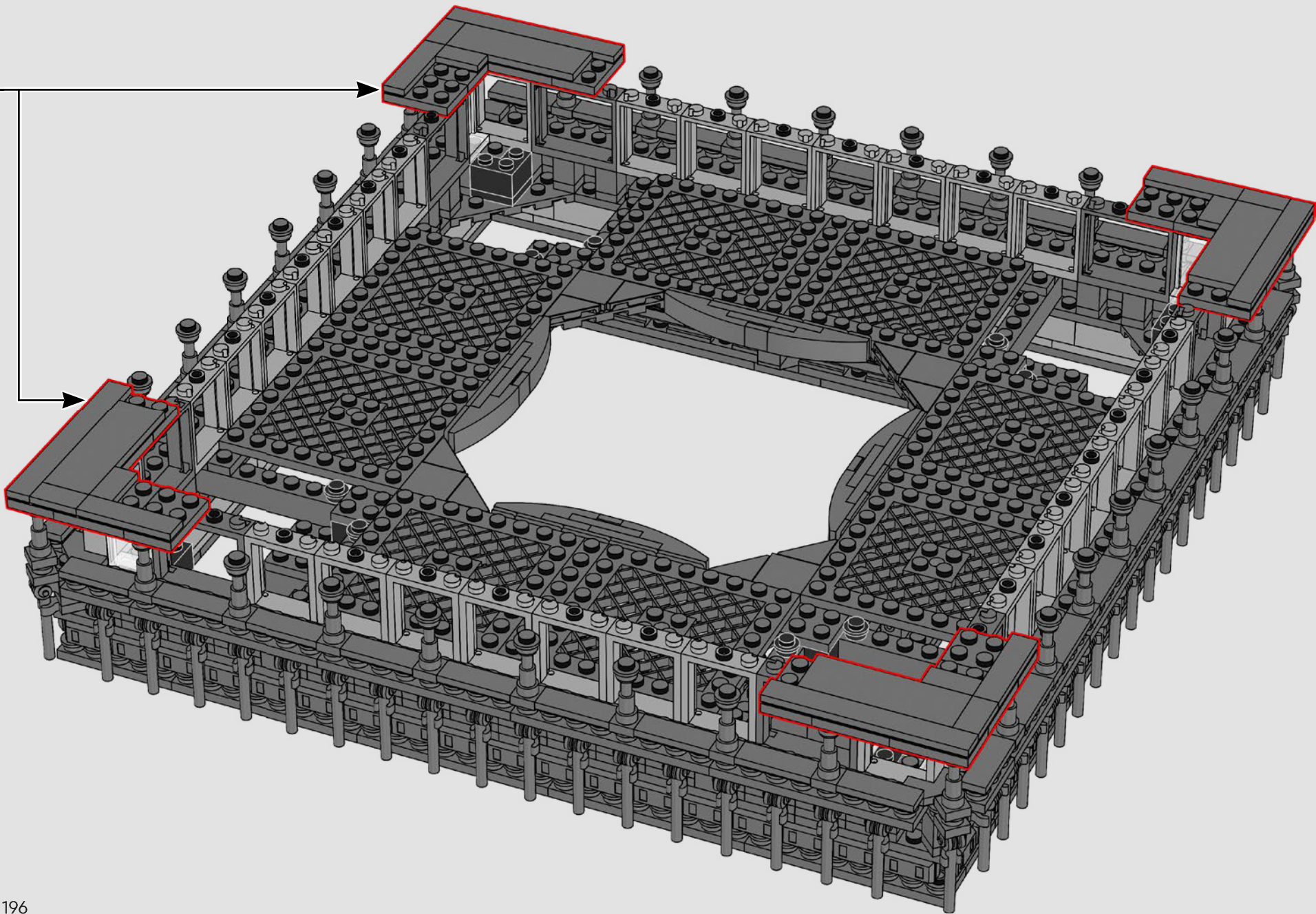
4

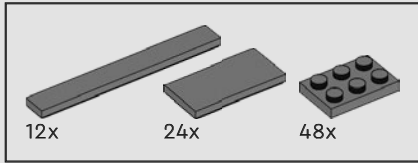
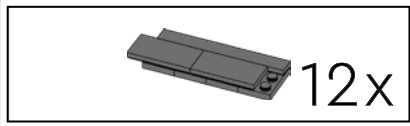


5

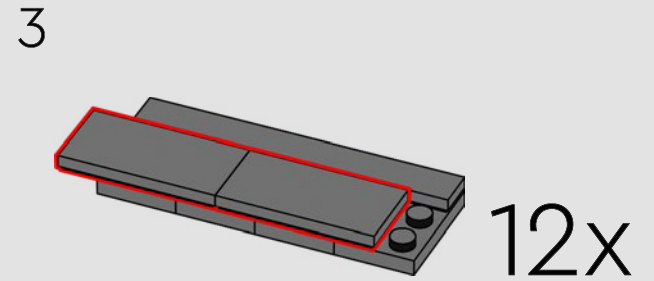
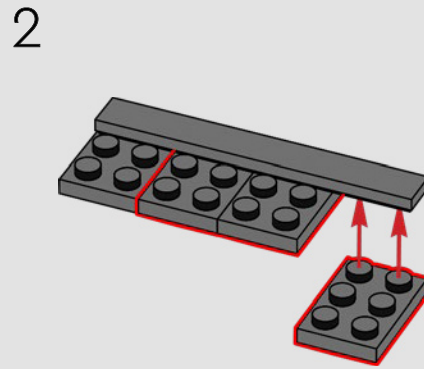
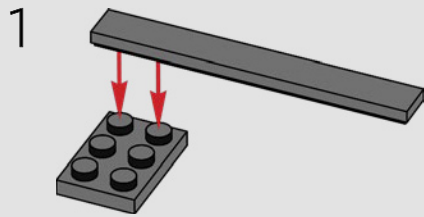


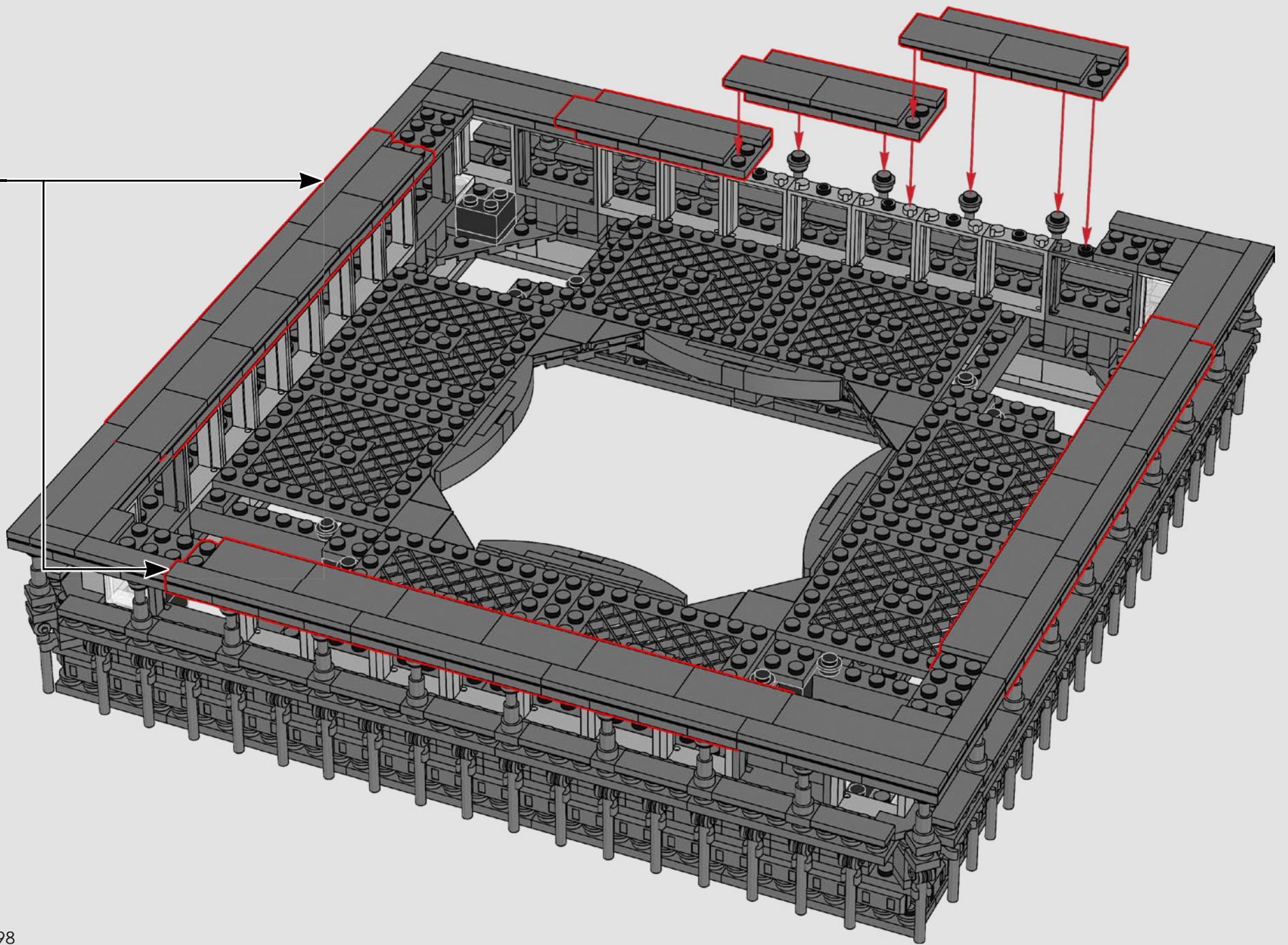
4X

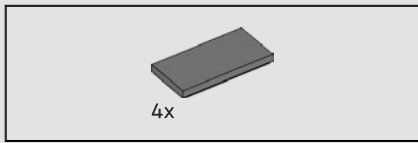




344







345

