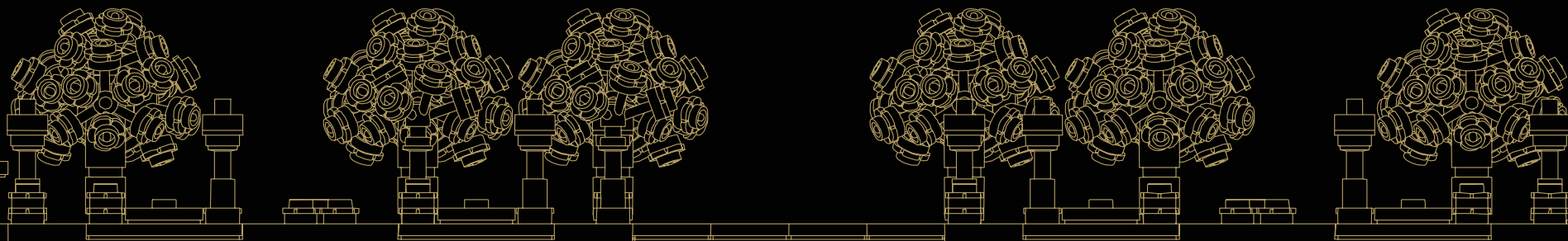
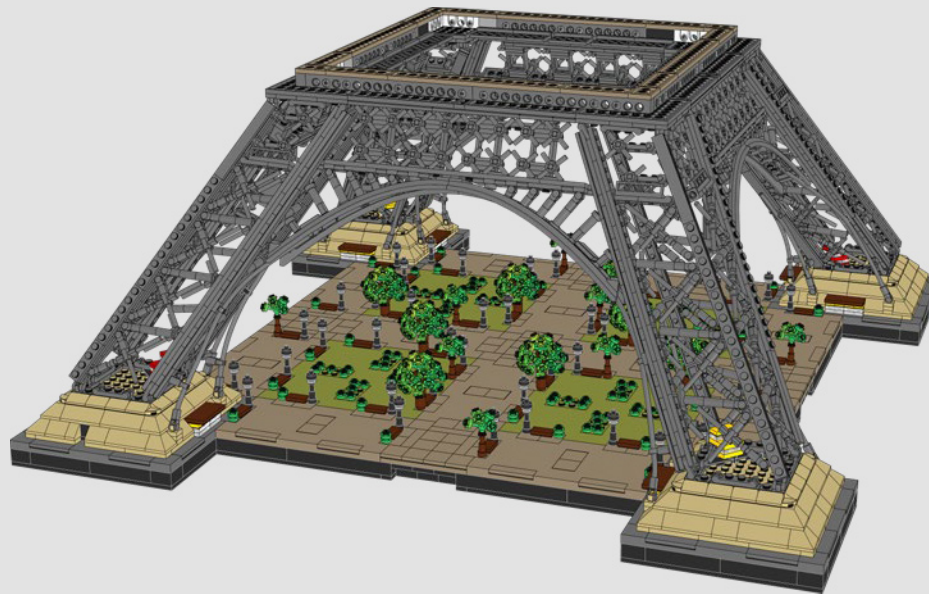
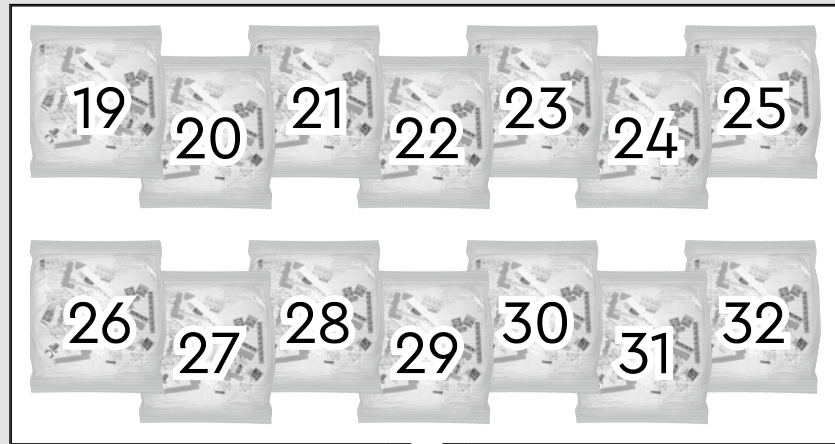
A small, stylized line drawing of the top section of the Eiffel Tower, showing the three lattice masts and the horizontal cross-arms.

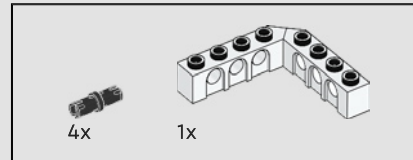
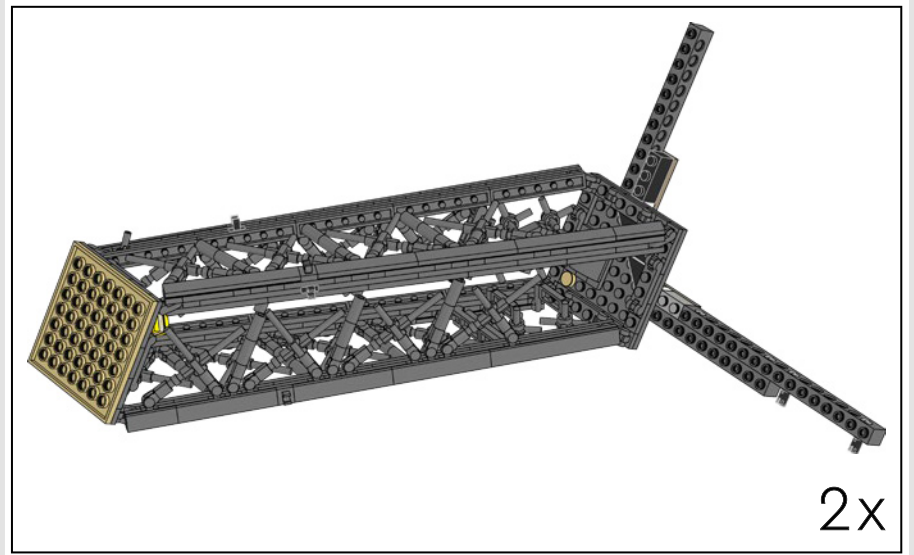
# 埃菲尔铁塔

手册 2

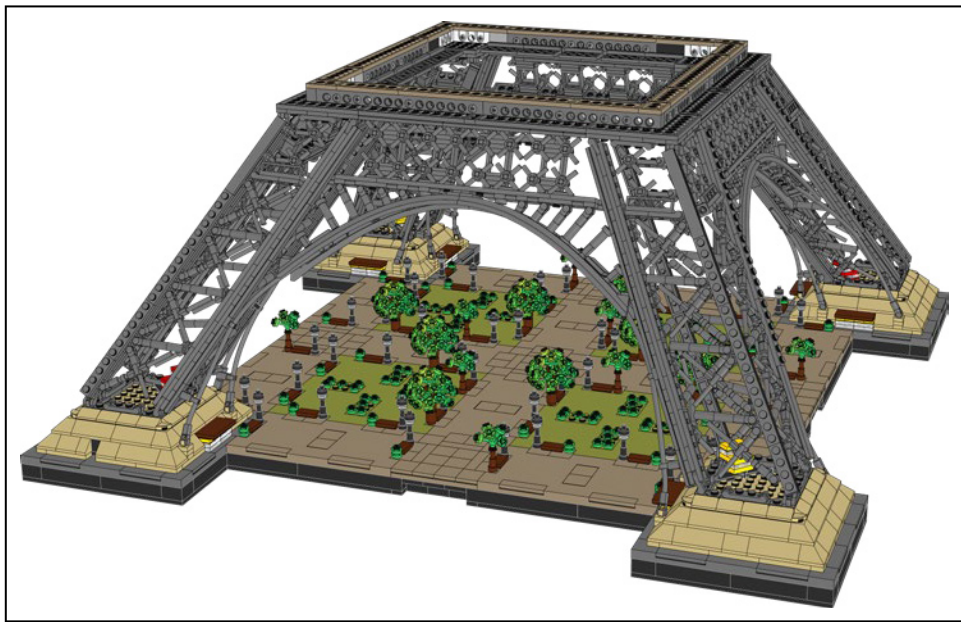
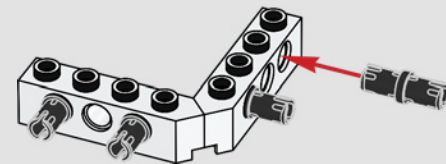


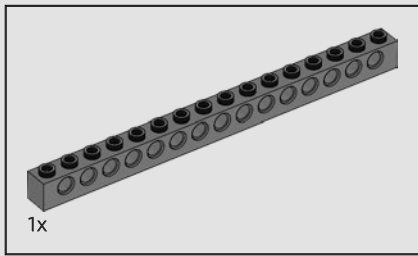




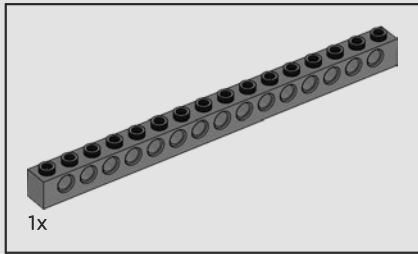
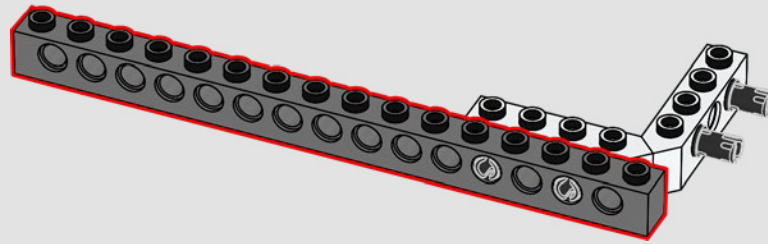


88

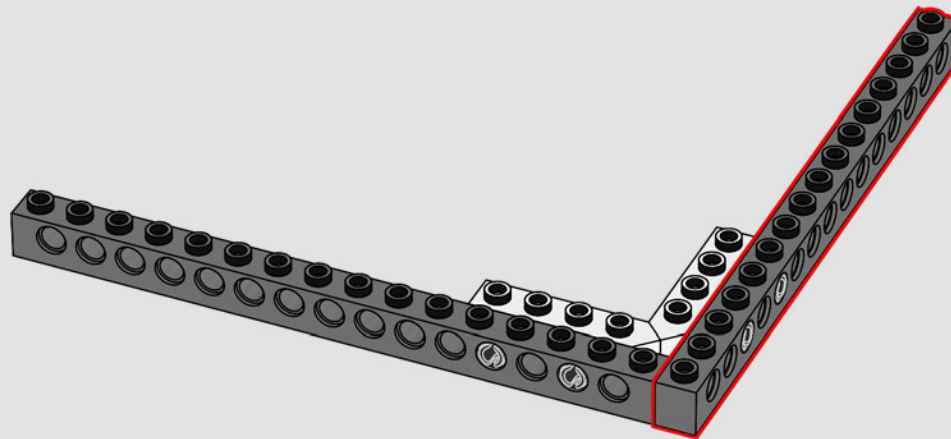


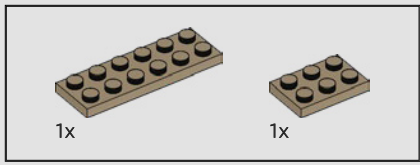


89

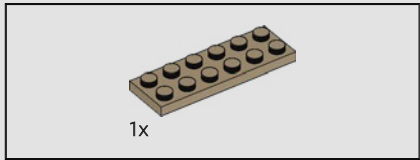
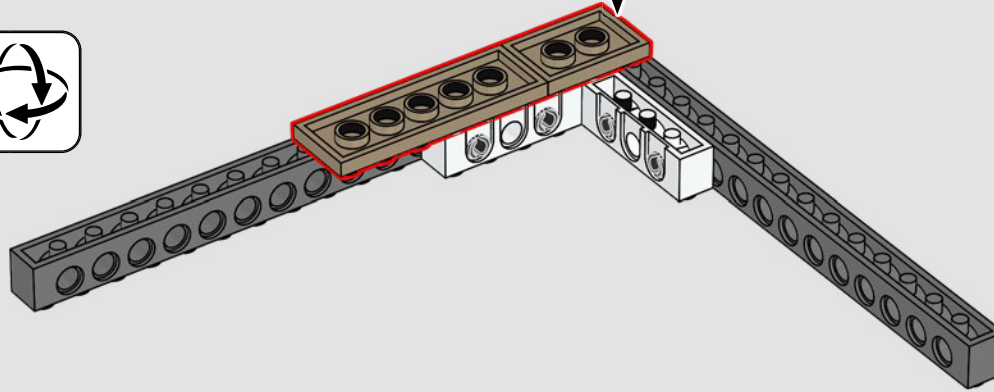
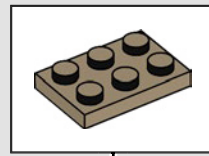


90

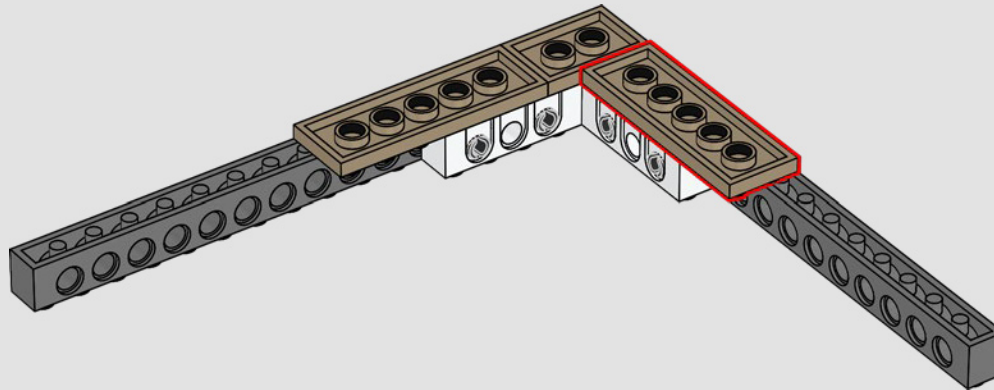


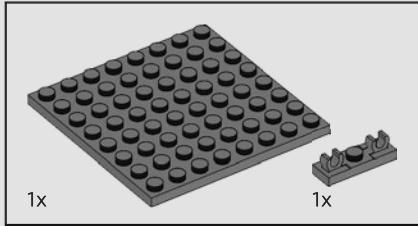
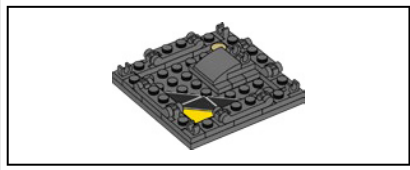


91

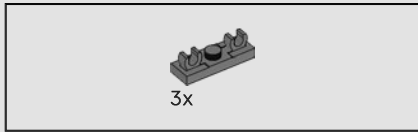
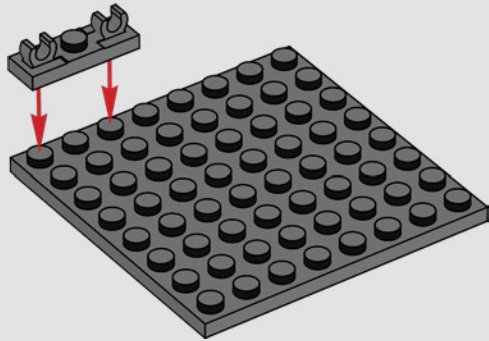


92

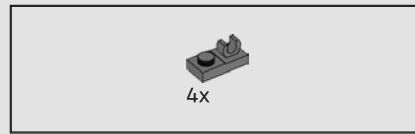
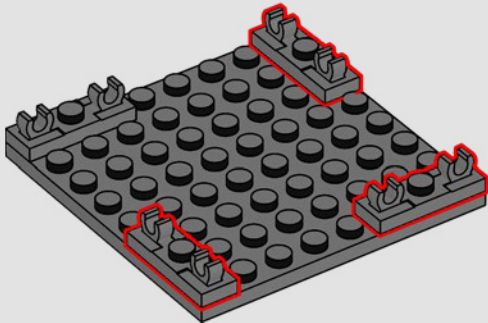




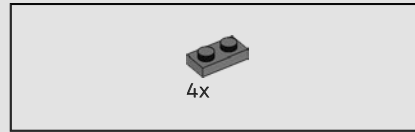
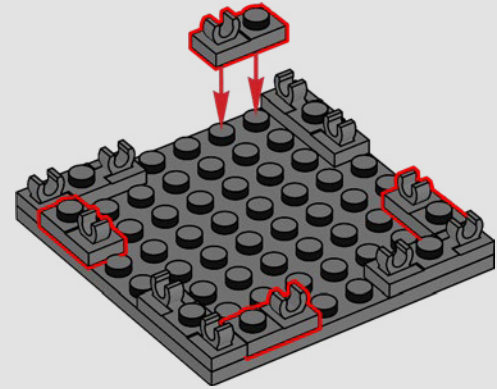
93



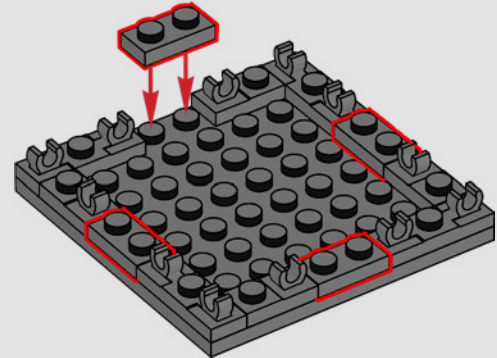
94

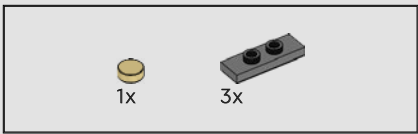


95

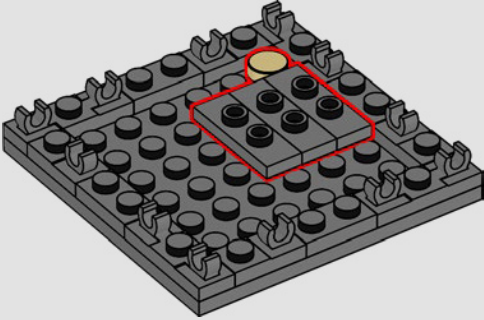


96

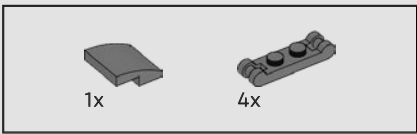
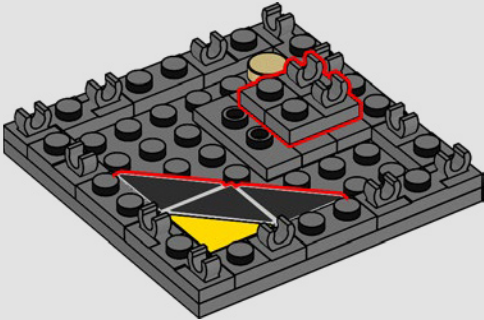




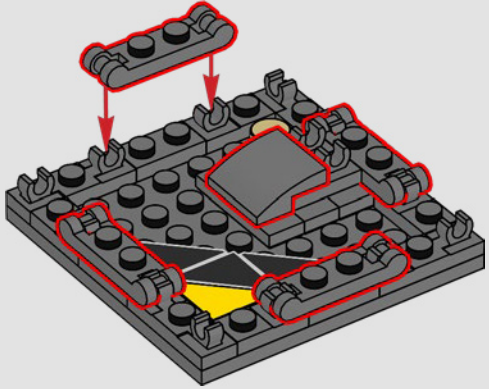
97



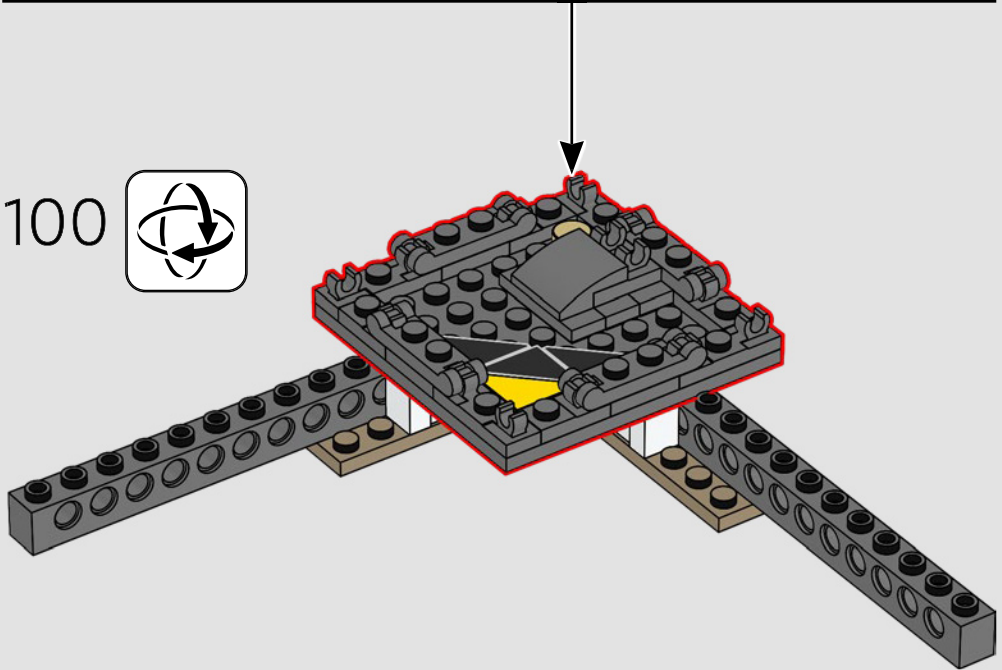
98



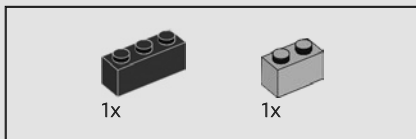
99



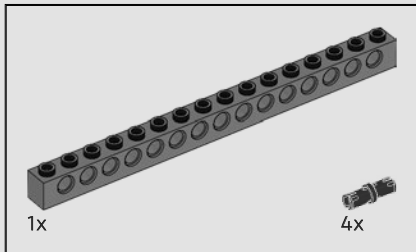
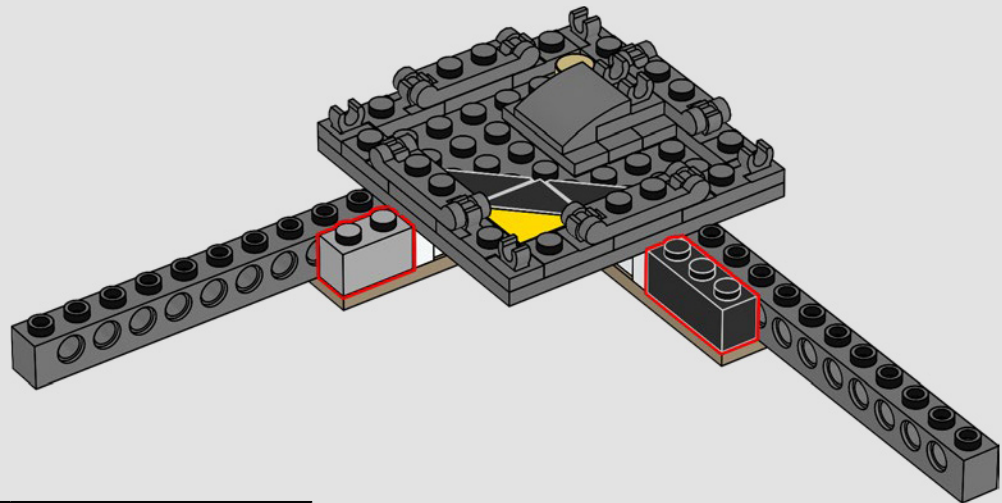
100



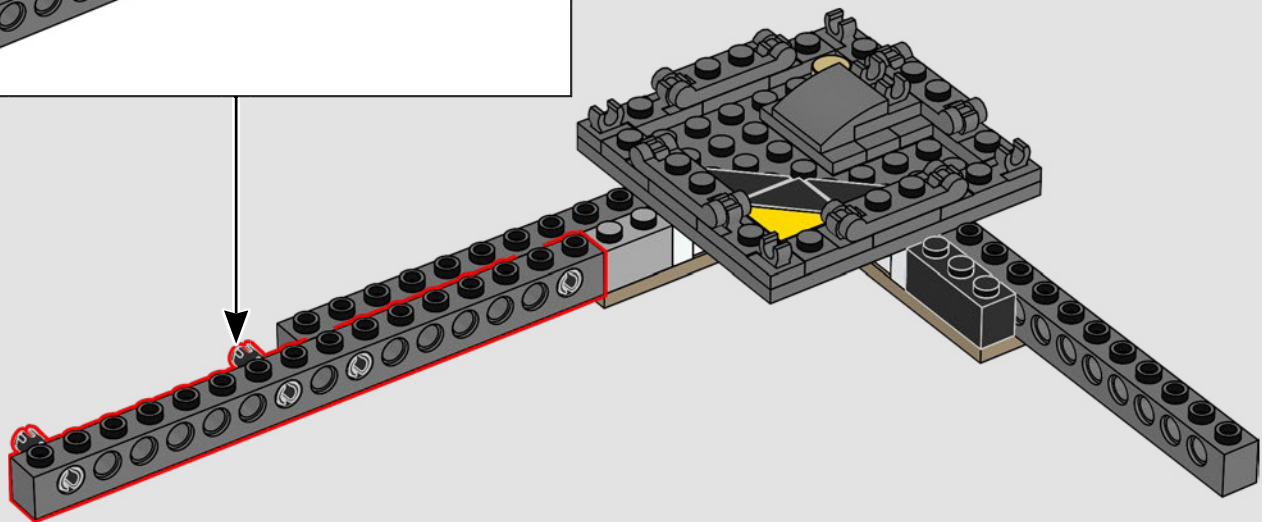
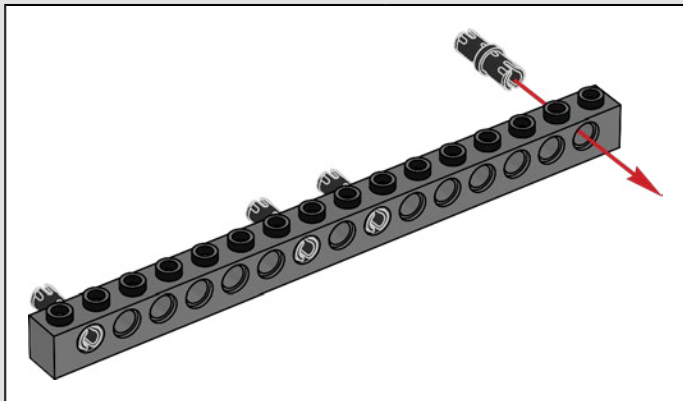


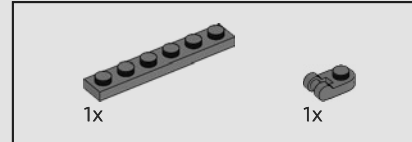
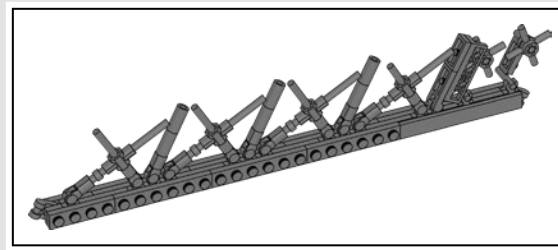


101

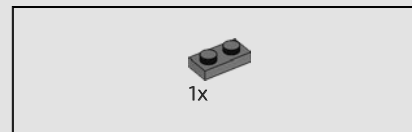
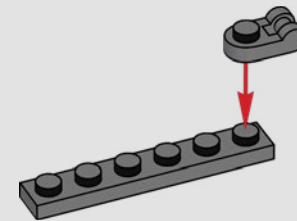


102

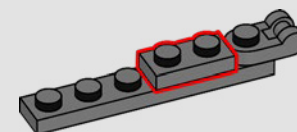


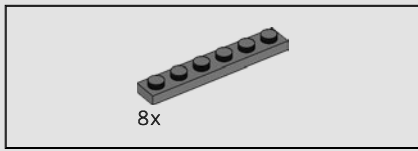


103

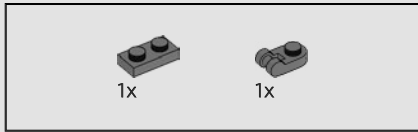
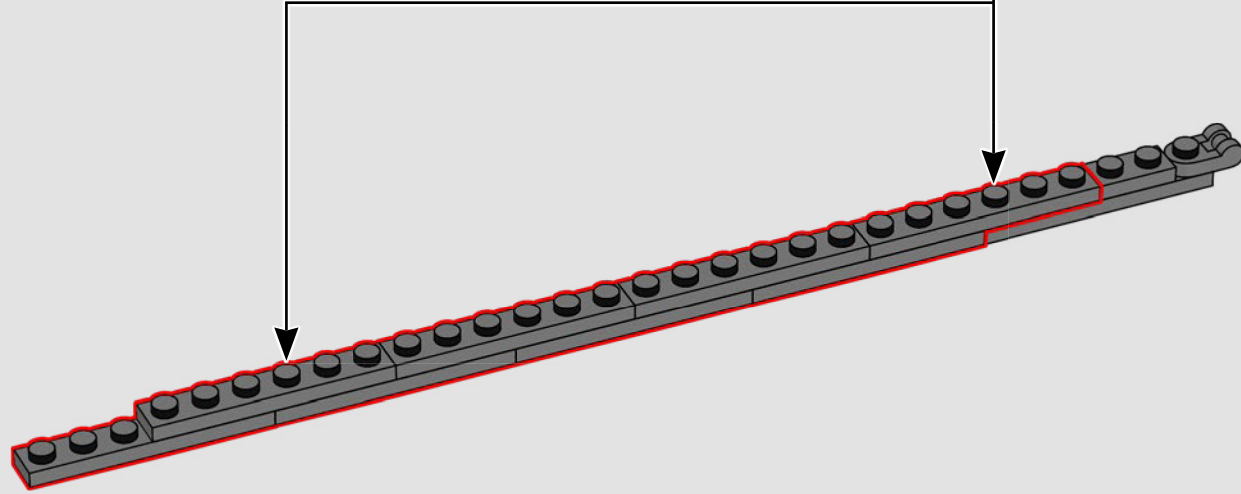
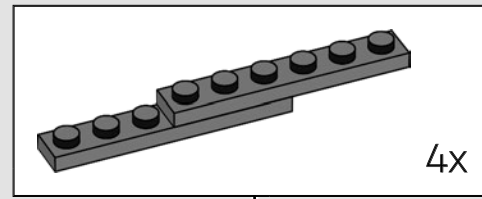


104

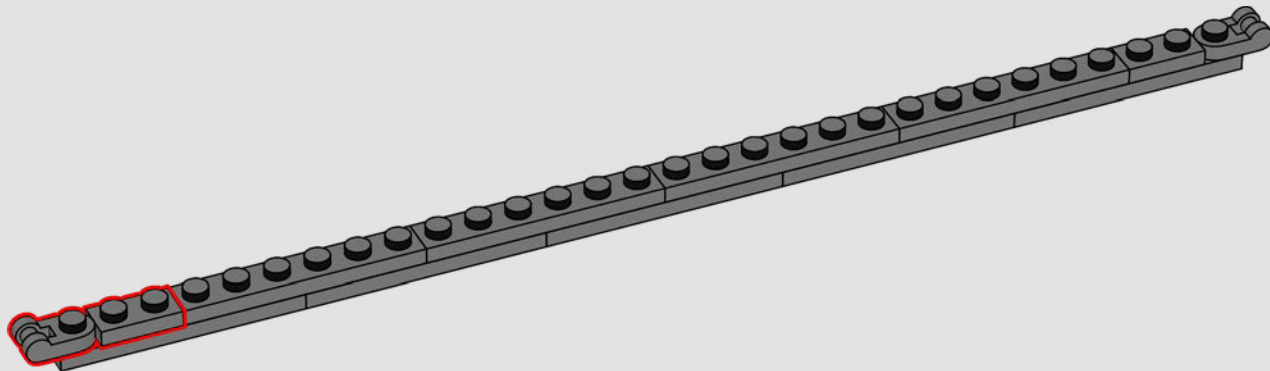


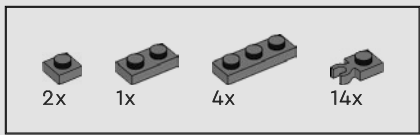


105

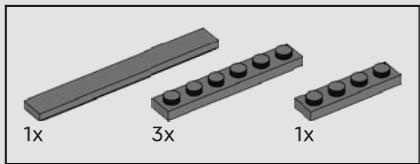
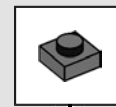
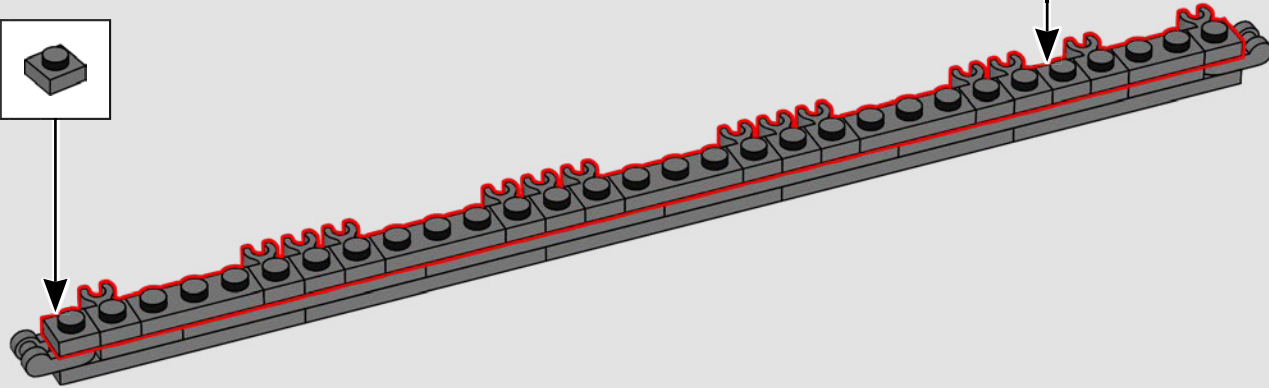
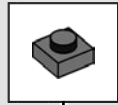


106

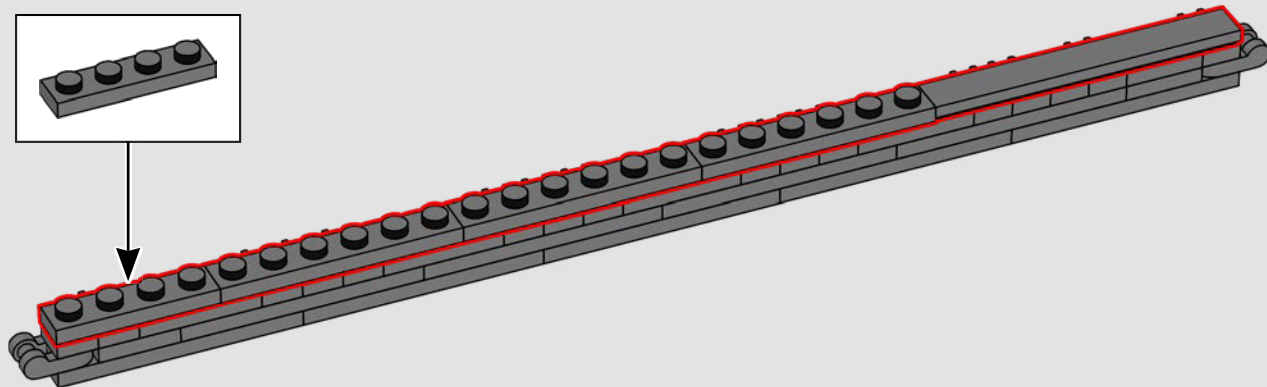
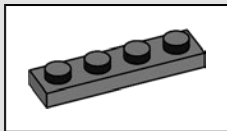


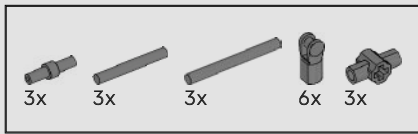


107



108





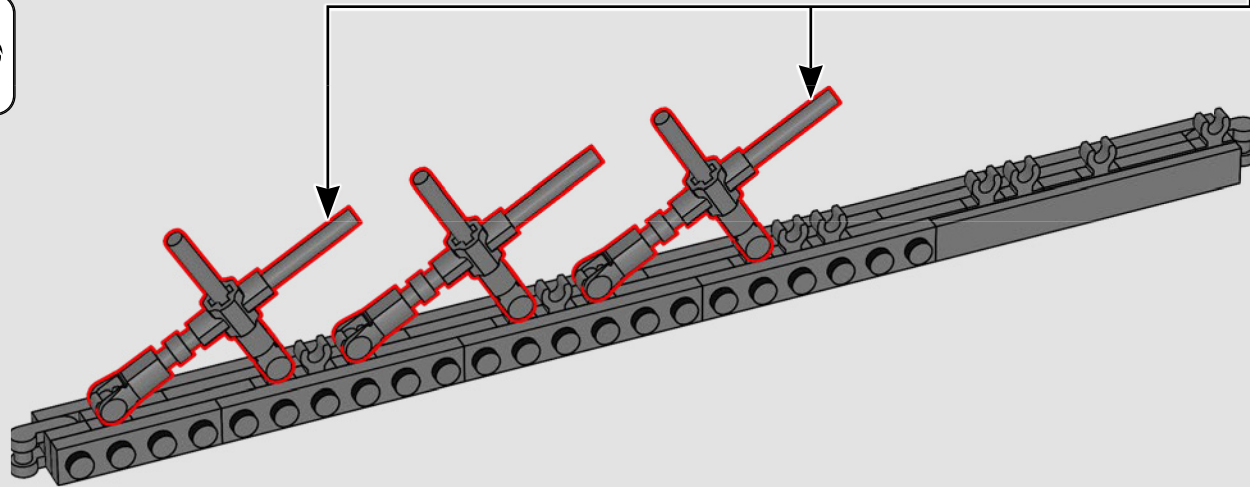
109

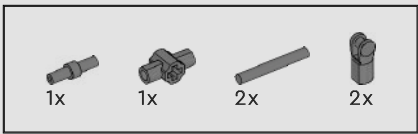
1 2 3

1:1 1:1

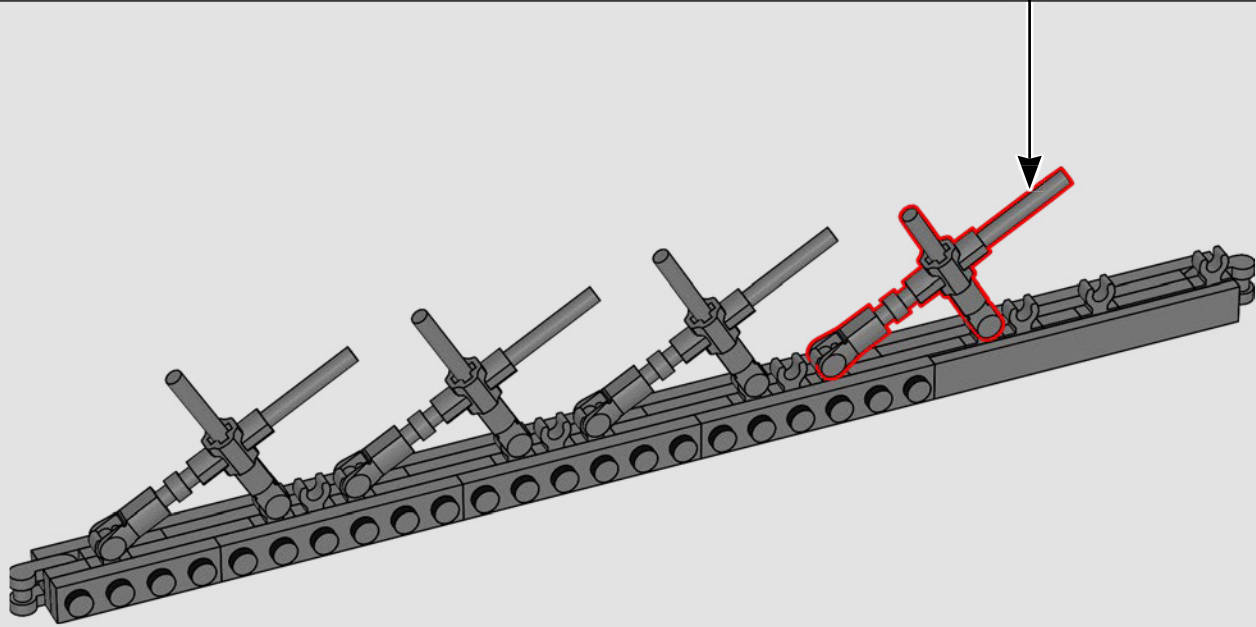
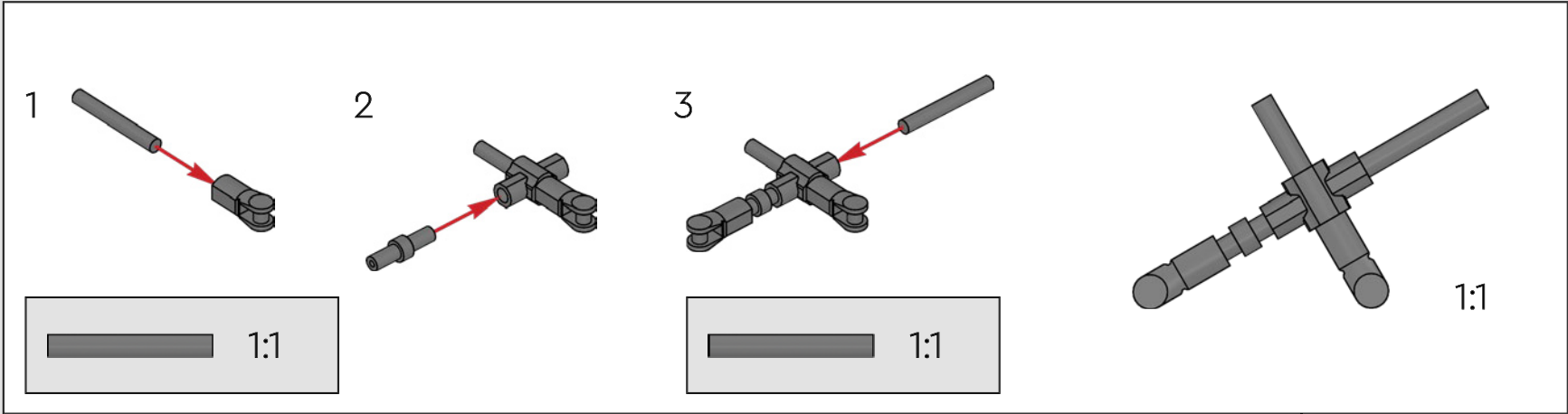
1:1 3x

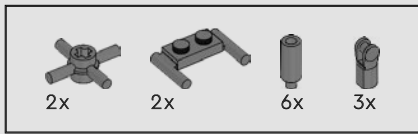
Detailed description: This section shows the assembly of a cross-axle component in three steps. Step 1: A short axle is inserted into one end of an axle joint. Step 2: An axle connector is placed over the joint and the short axle. Step 3: A long axle is inserted into the other end of the joint. A medium axle is then inserted into the connector. A final diagram shows the completed cross-axle with a 1:1 ratio label and a quantity of 3x. Below the steps are two boxes, each containing a long axle and a 1:1 ratio label.



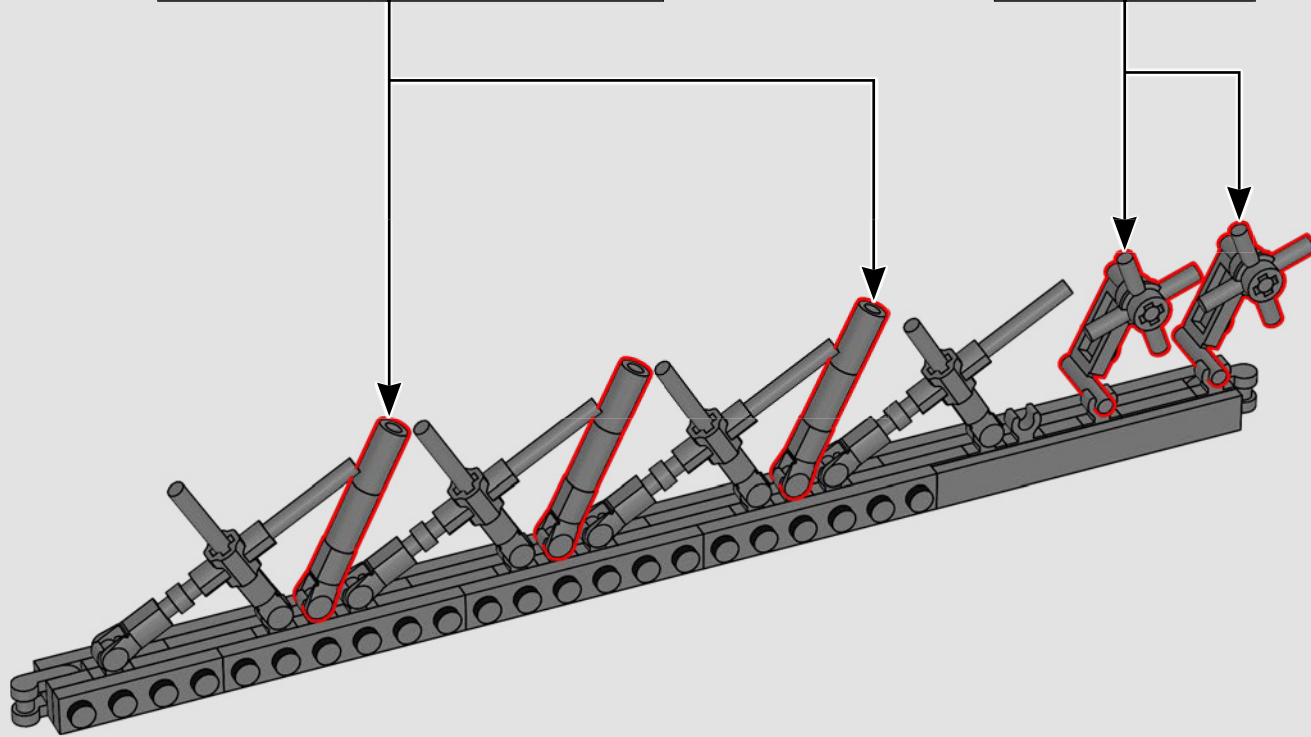
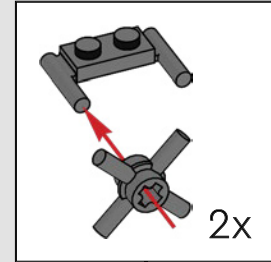
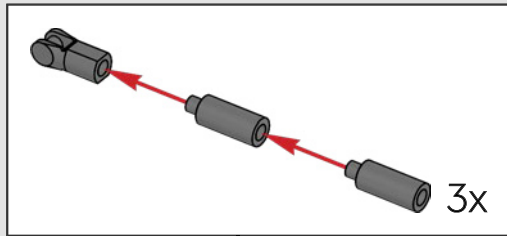


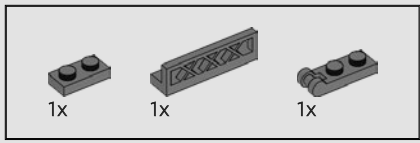
110



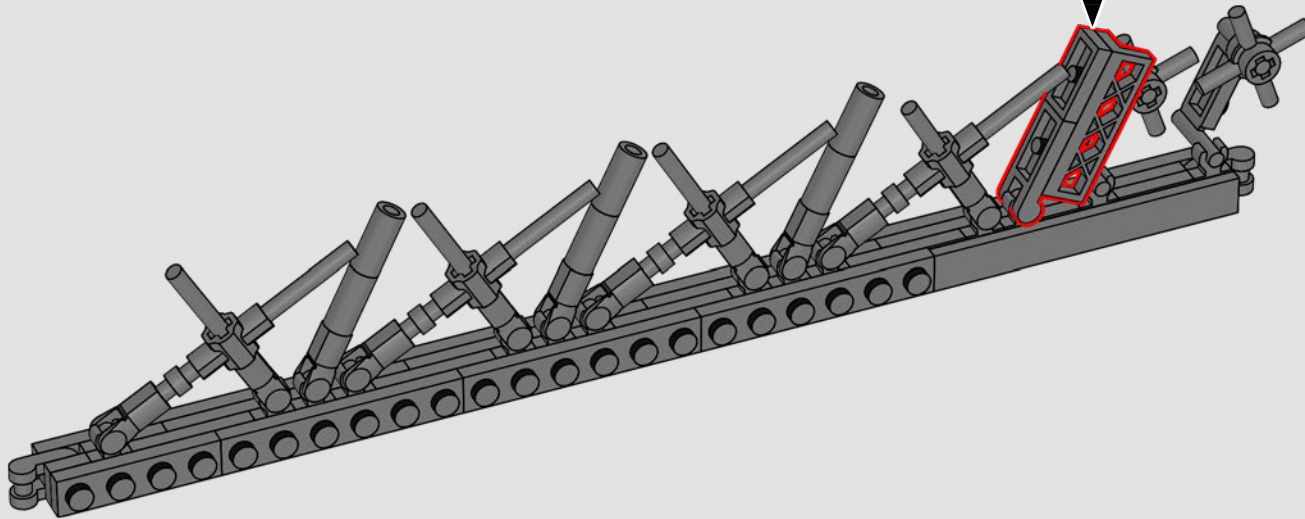
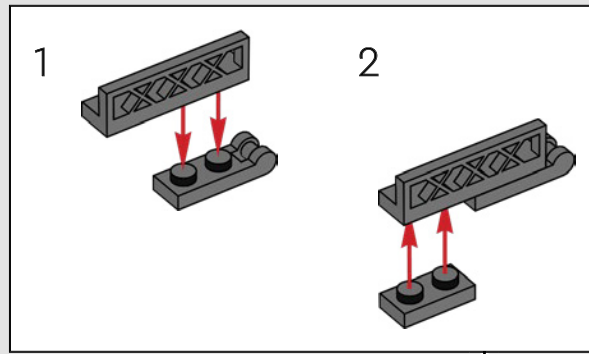


111

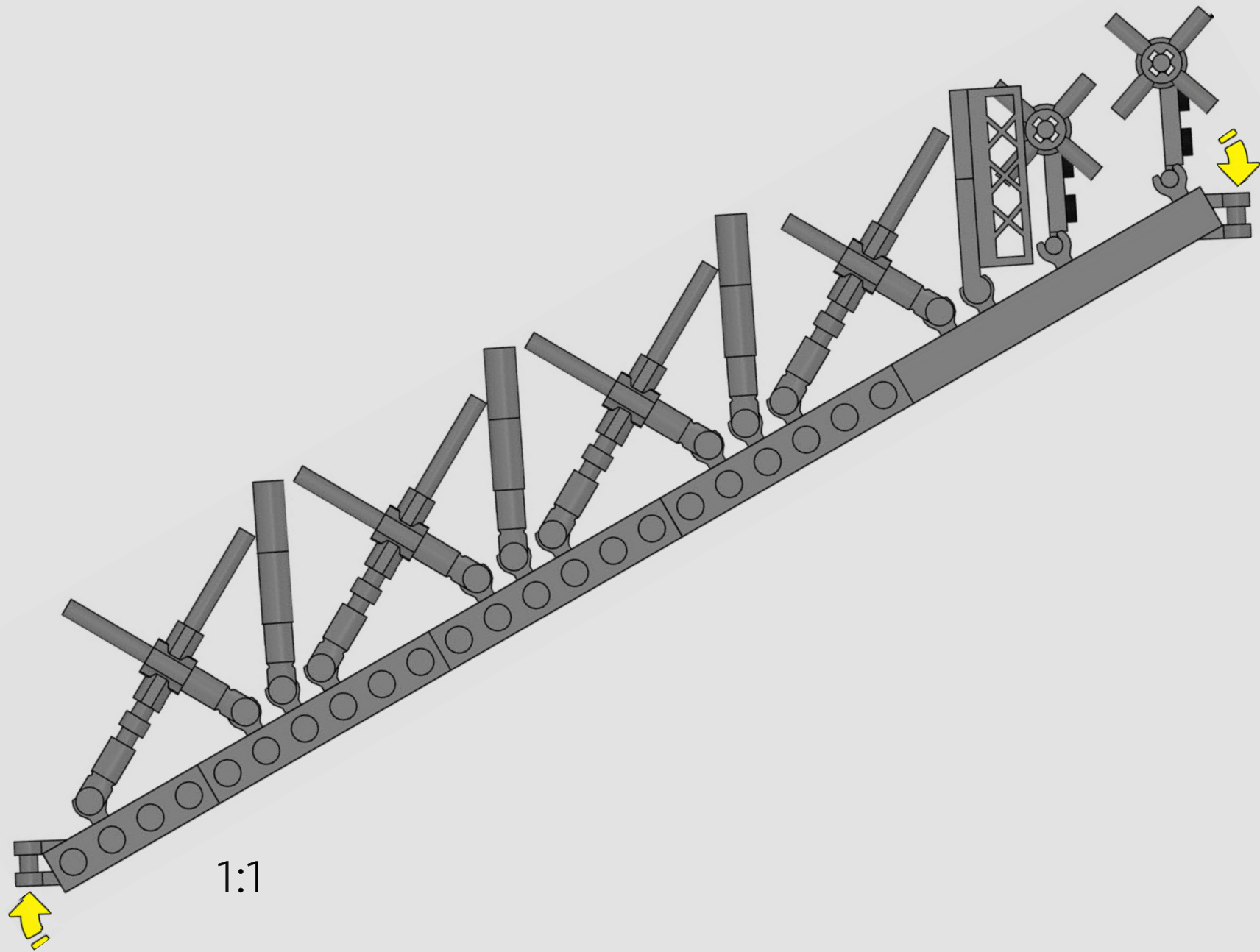




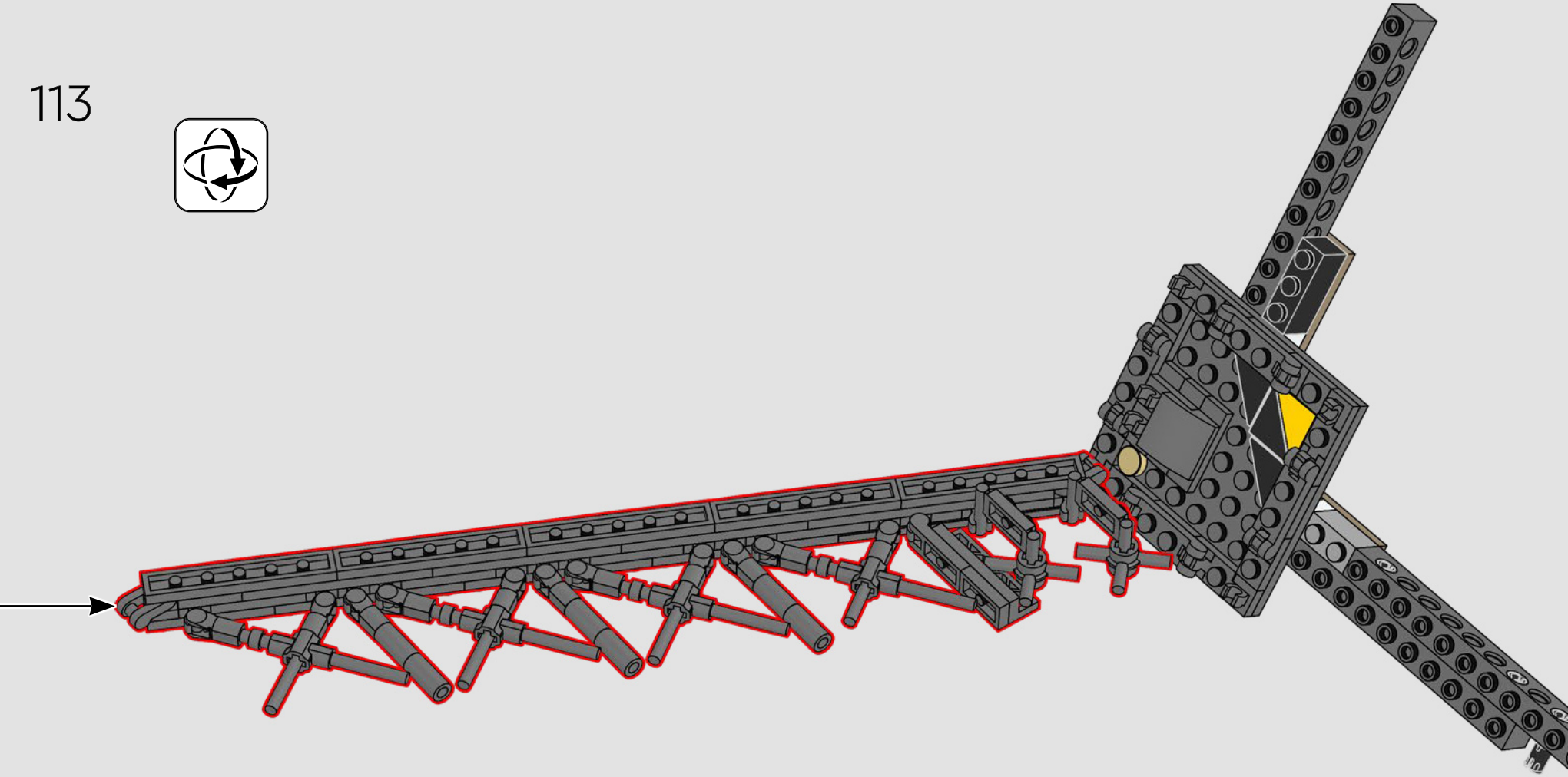
112

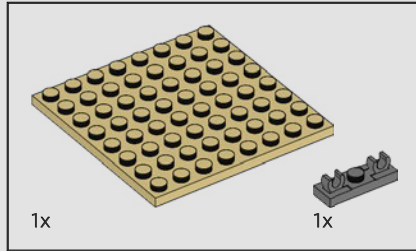
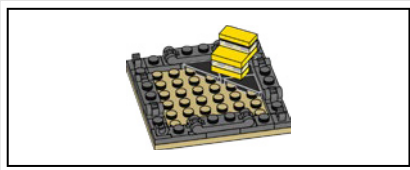




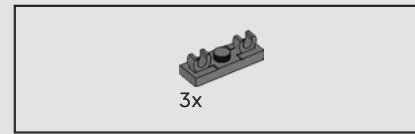
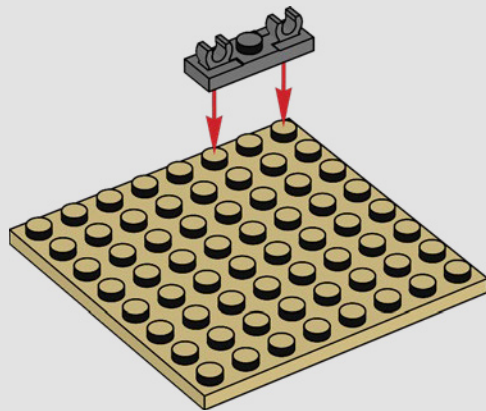


113

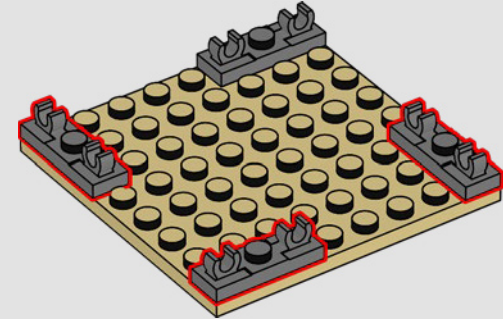




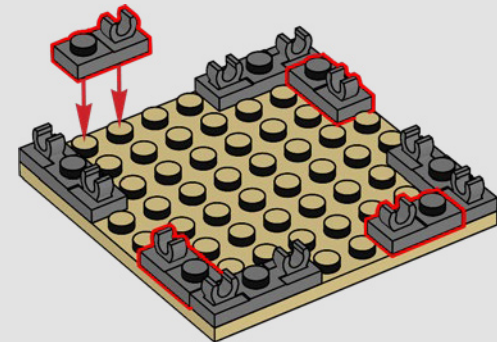
114



115



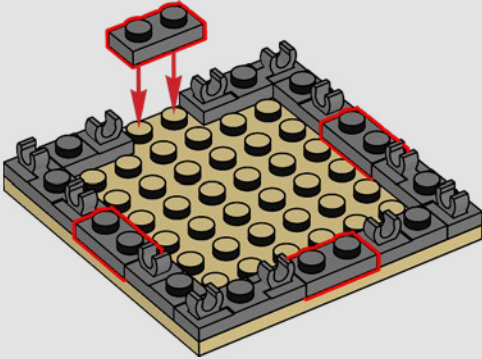
116





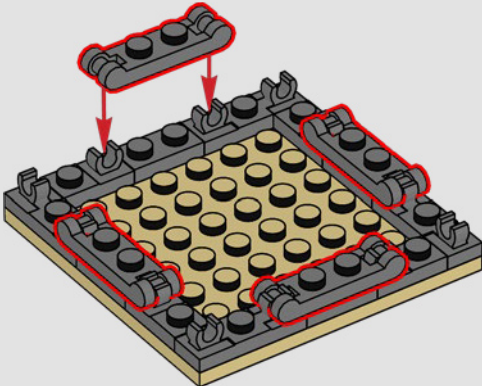
4x

117



4x

118

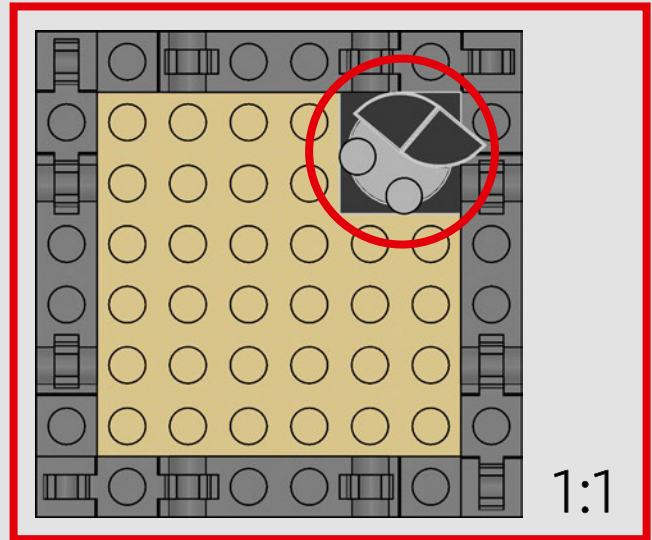
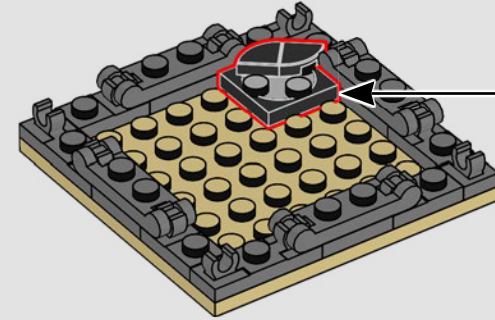
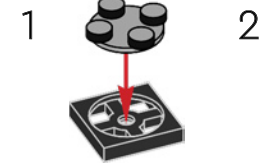


2x

1x

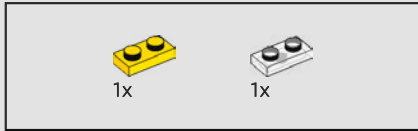
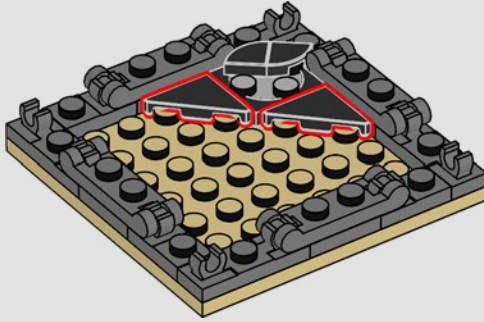
1x

119

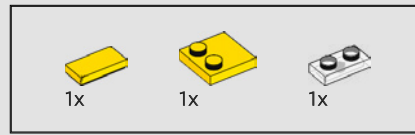
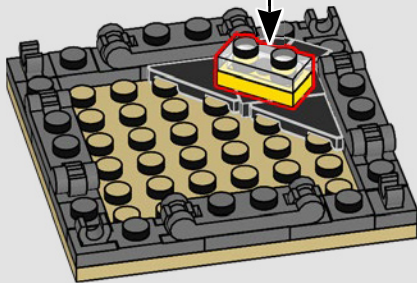
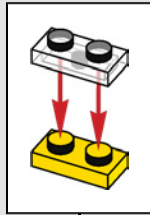




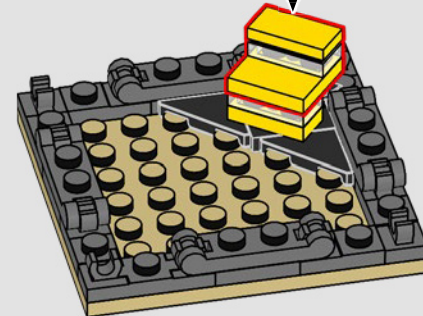
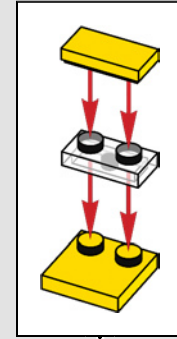
120



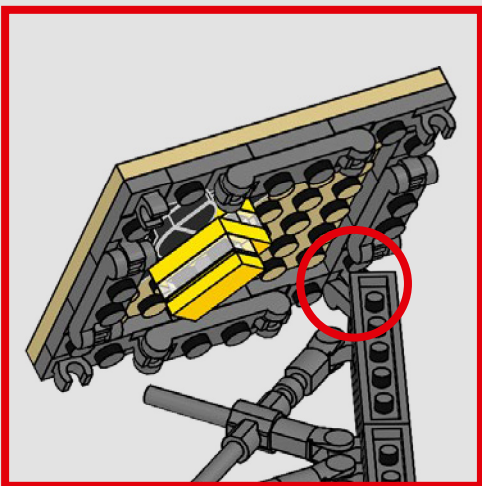
121



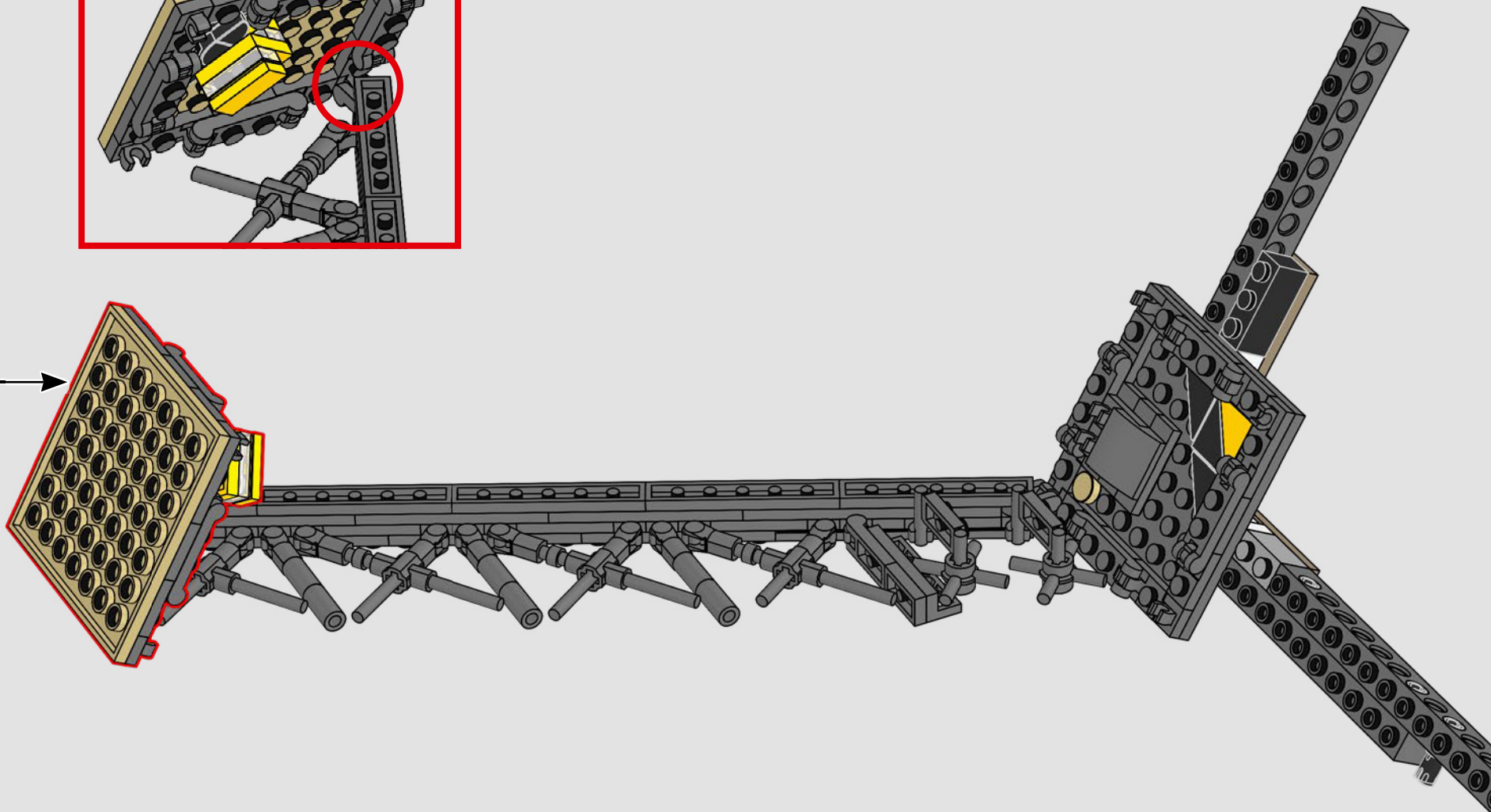
122

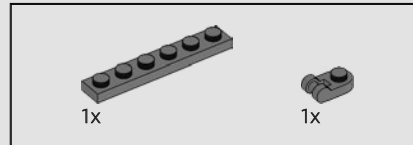
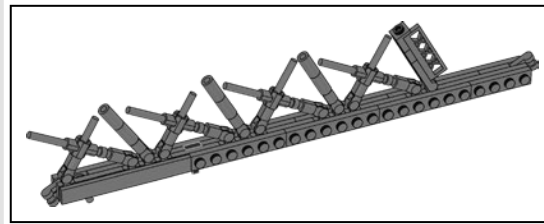


123

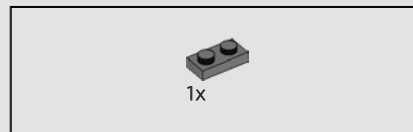
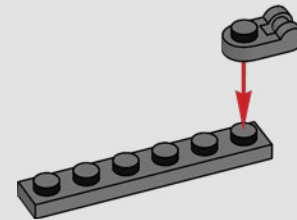


模型中的两对红色和黄色双层电梯用作颜色指引，以区分北/南方和东/西方支腿。

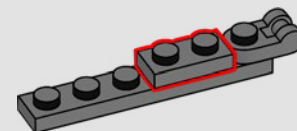


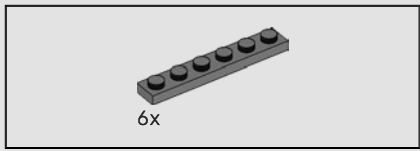


124

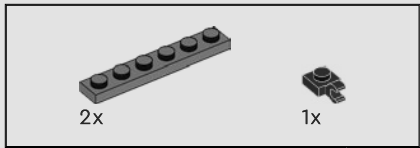
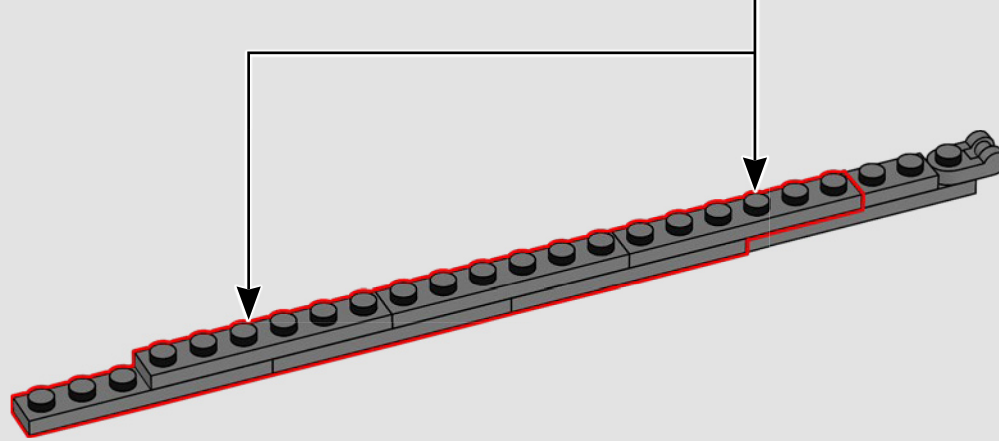
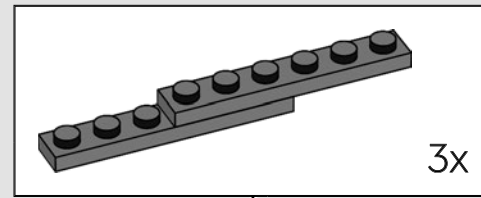


125

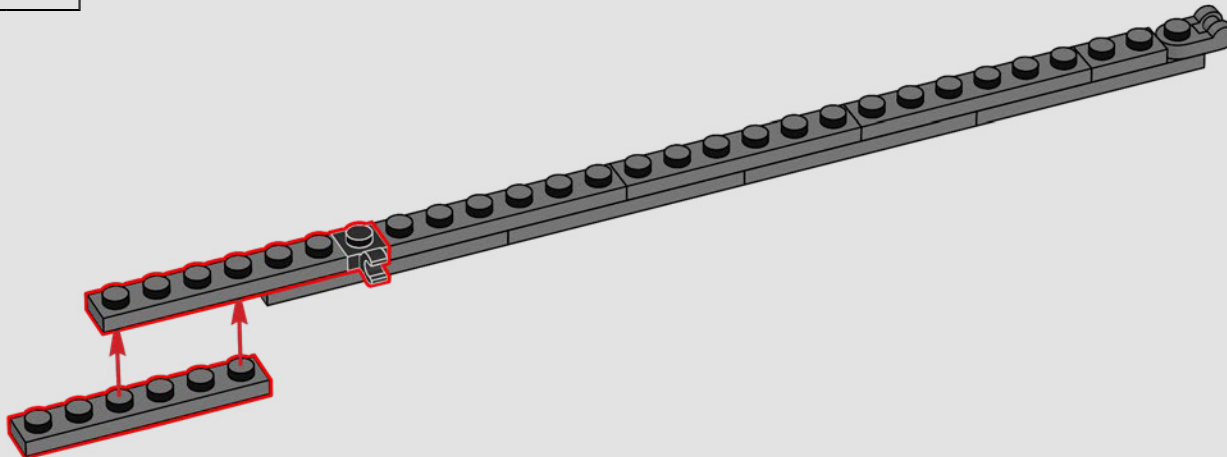




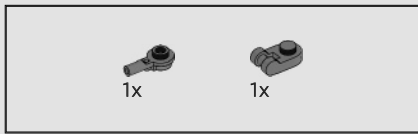
126



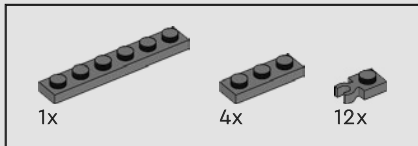
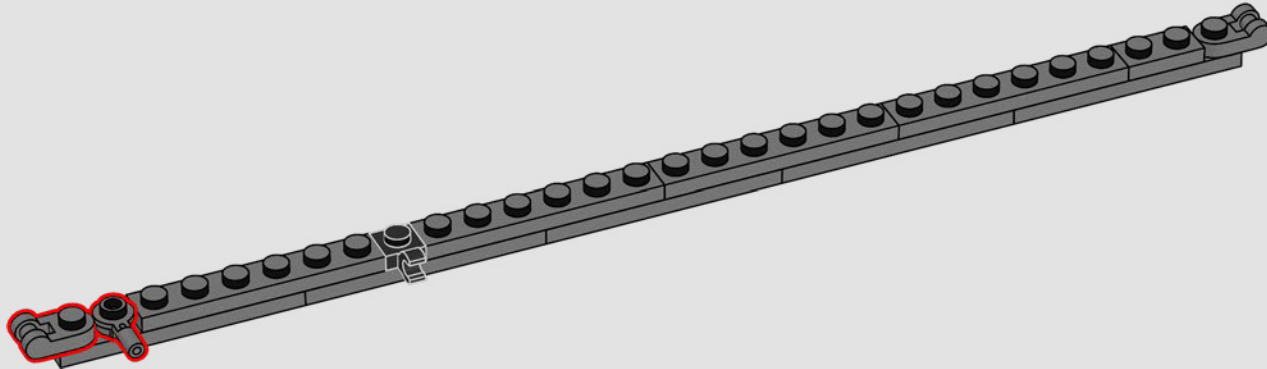
127



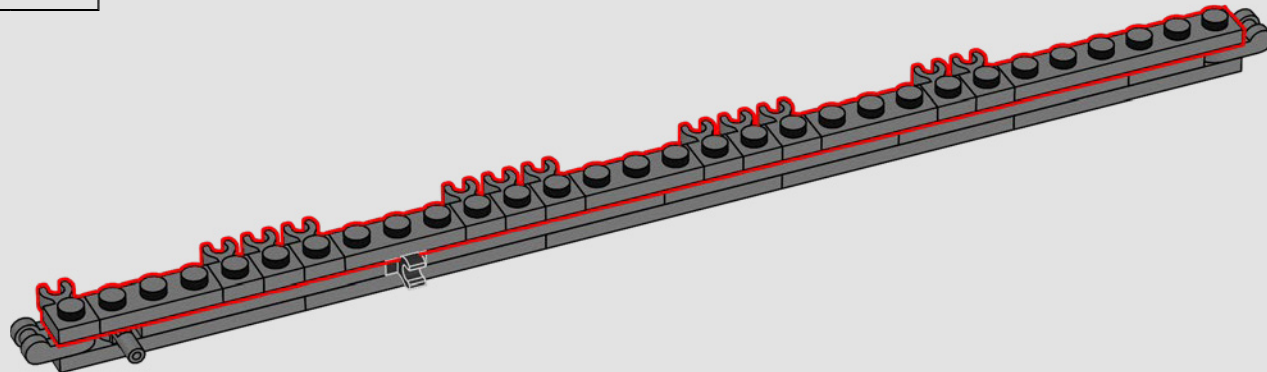


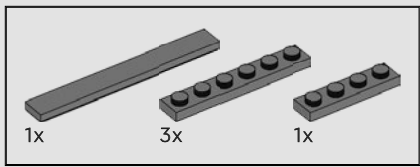


128

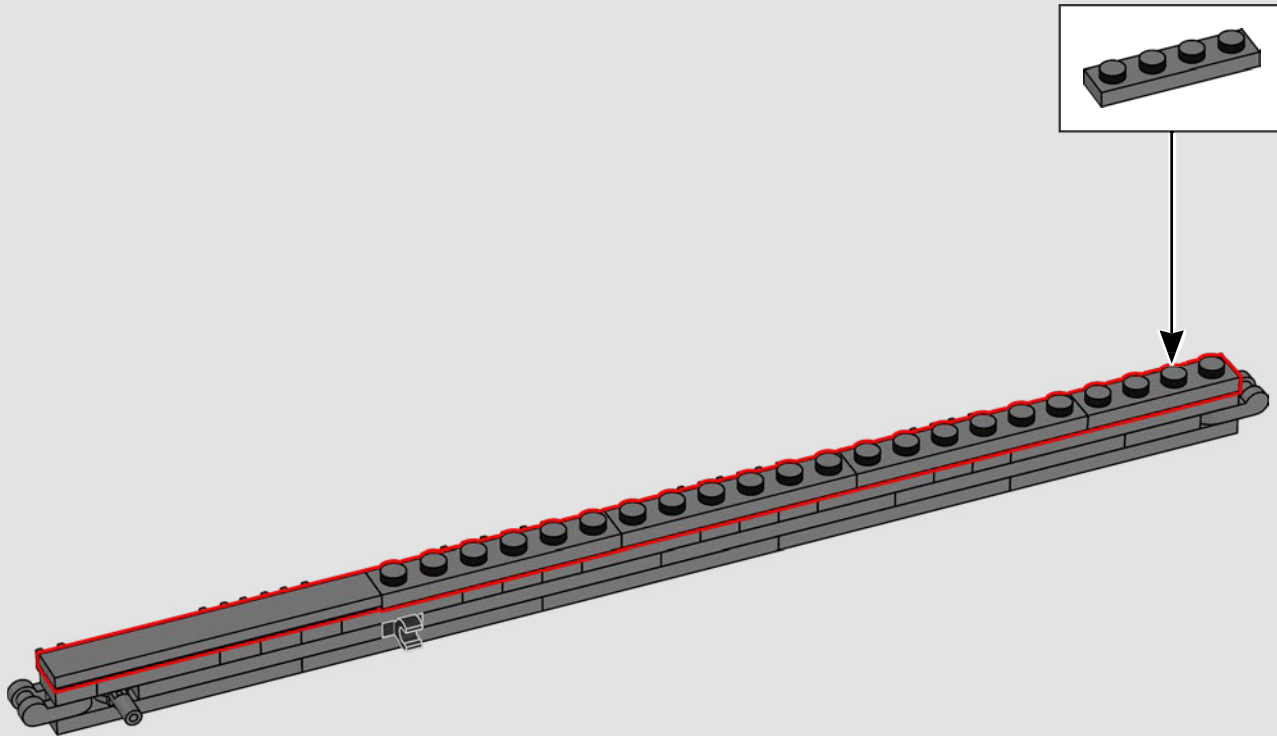


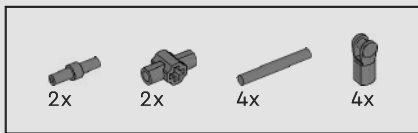
129



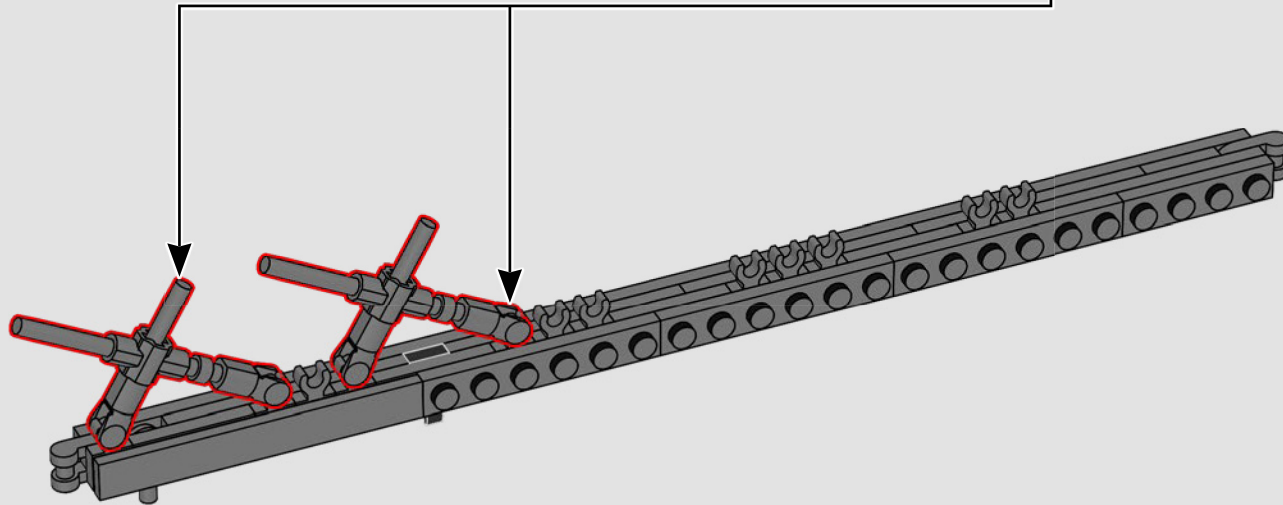
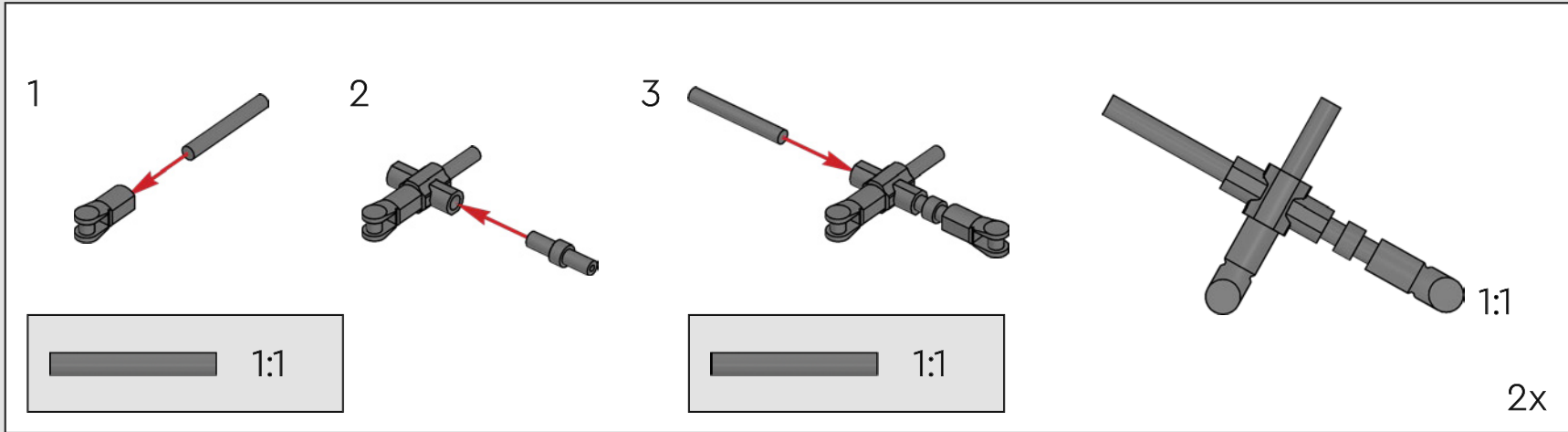


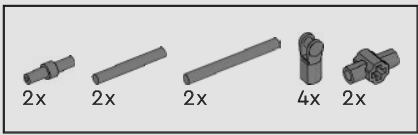
130



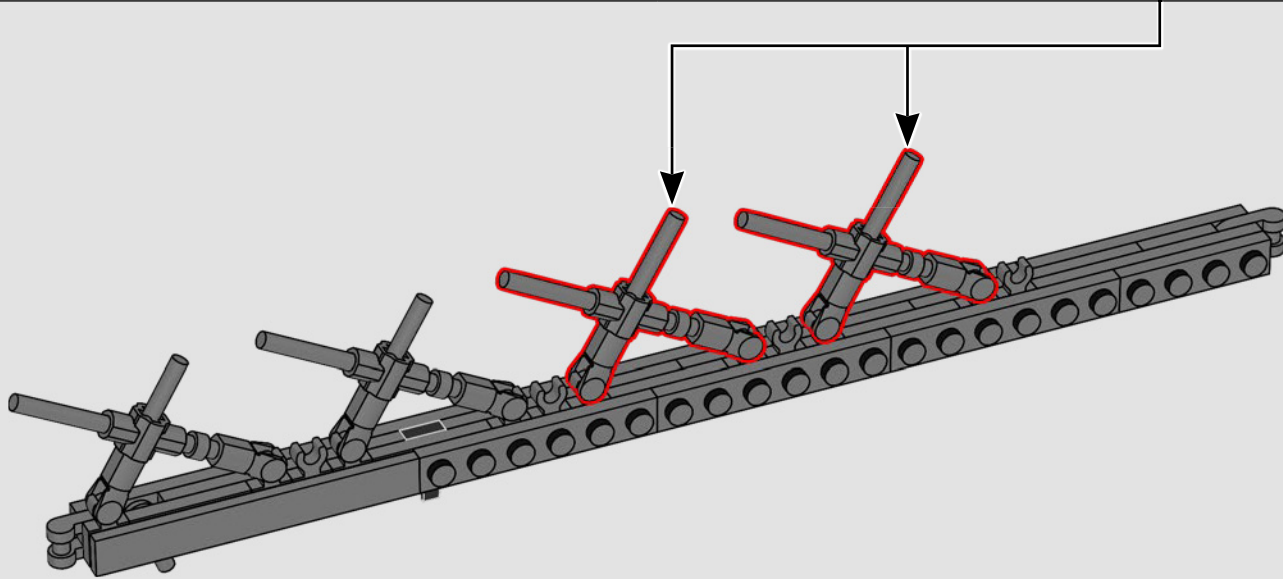
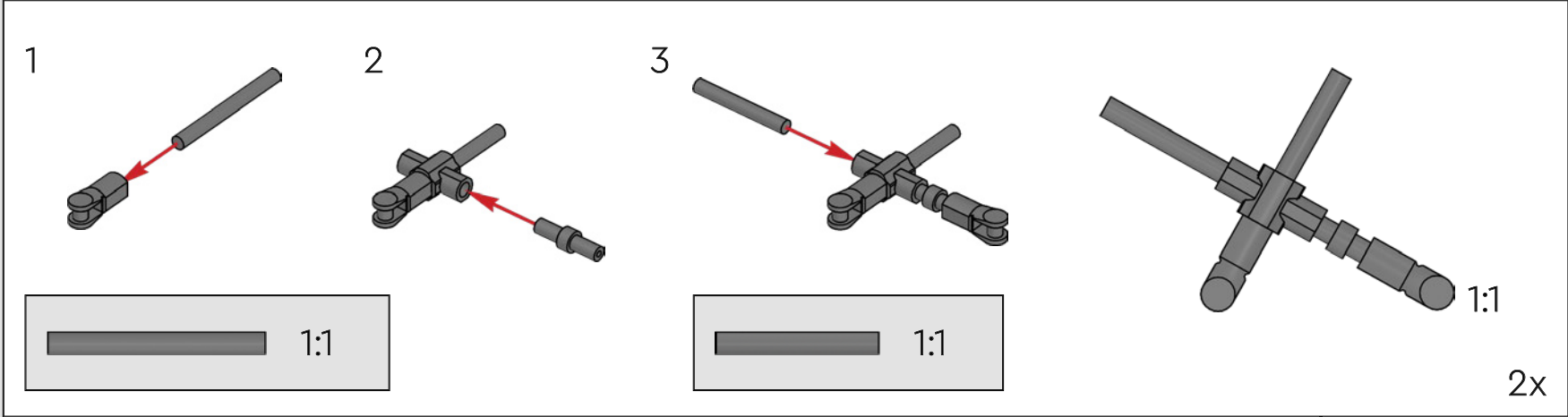


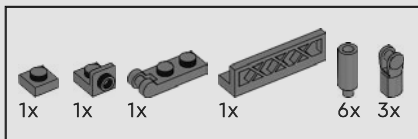
131



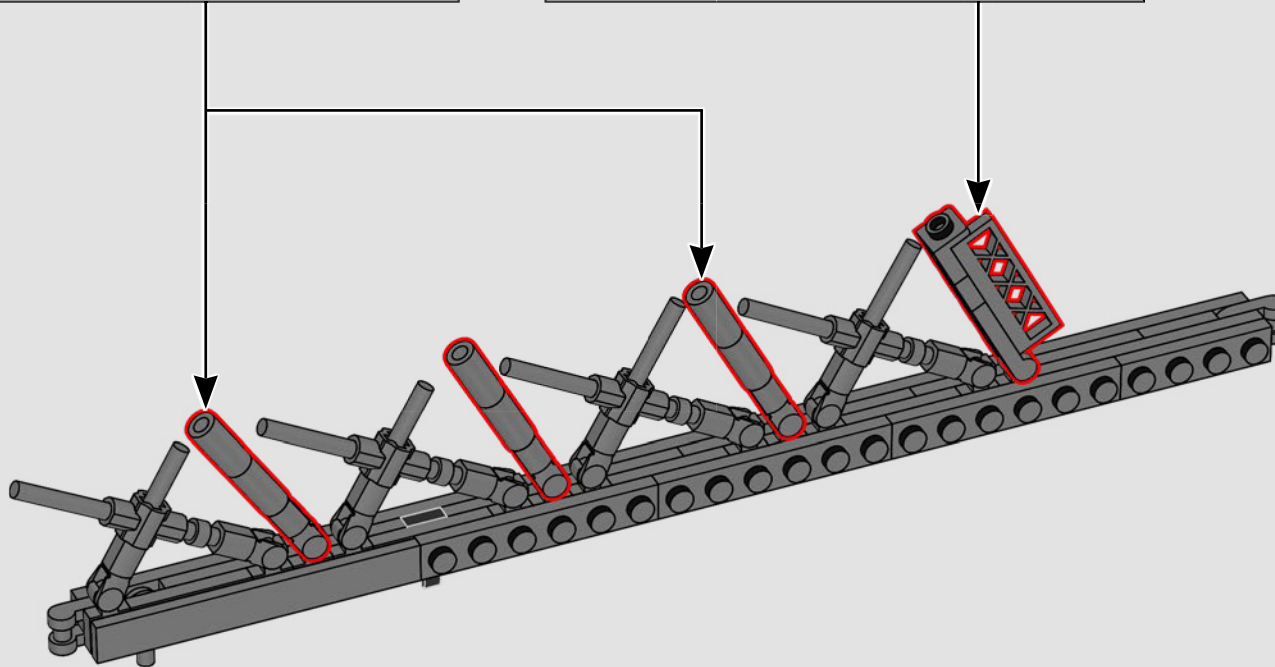
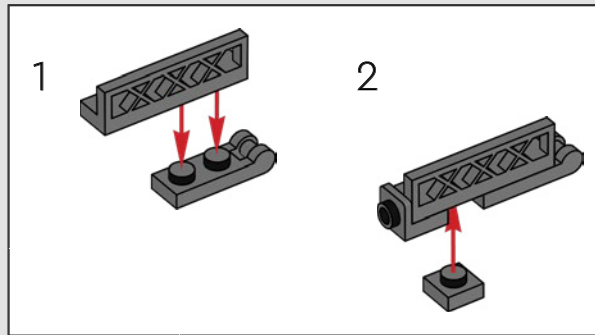
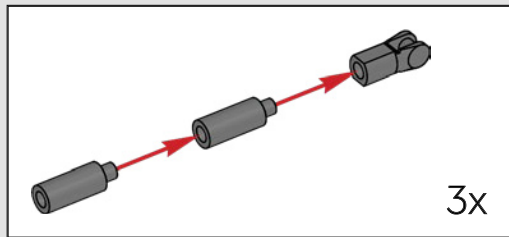


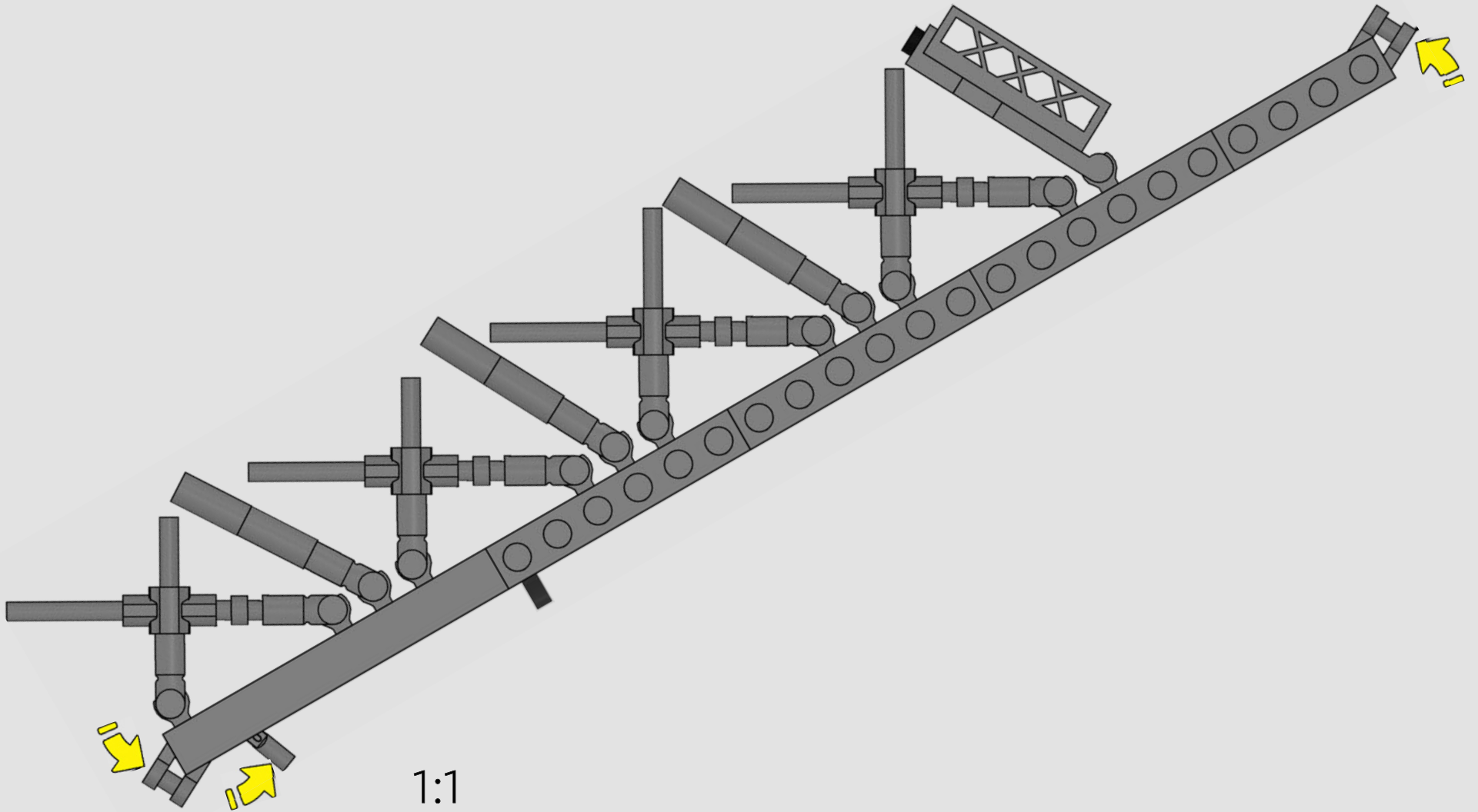
132



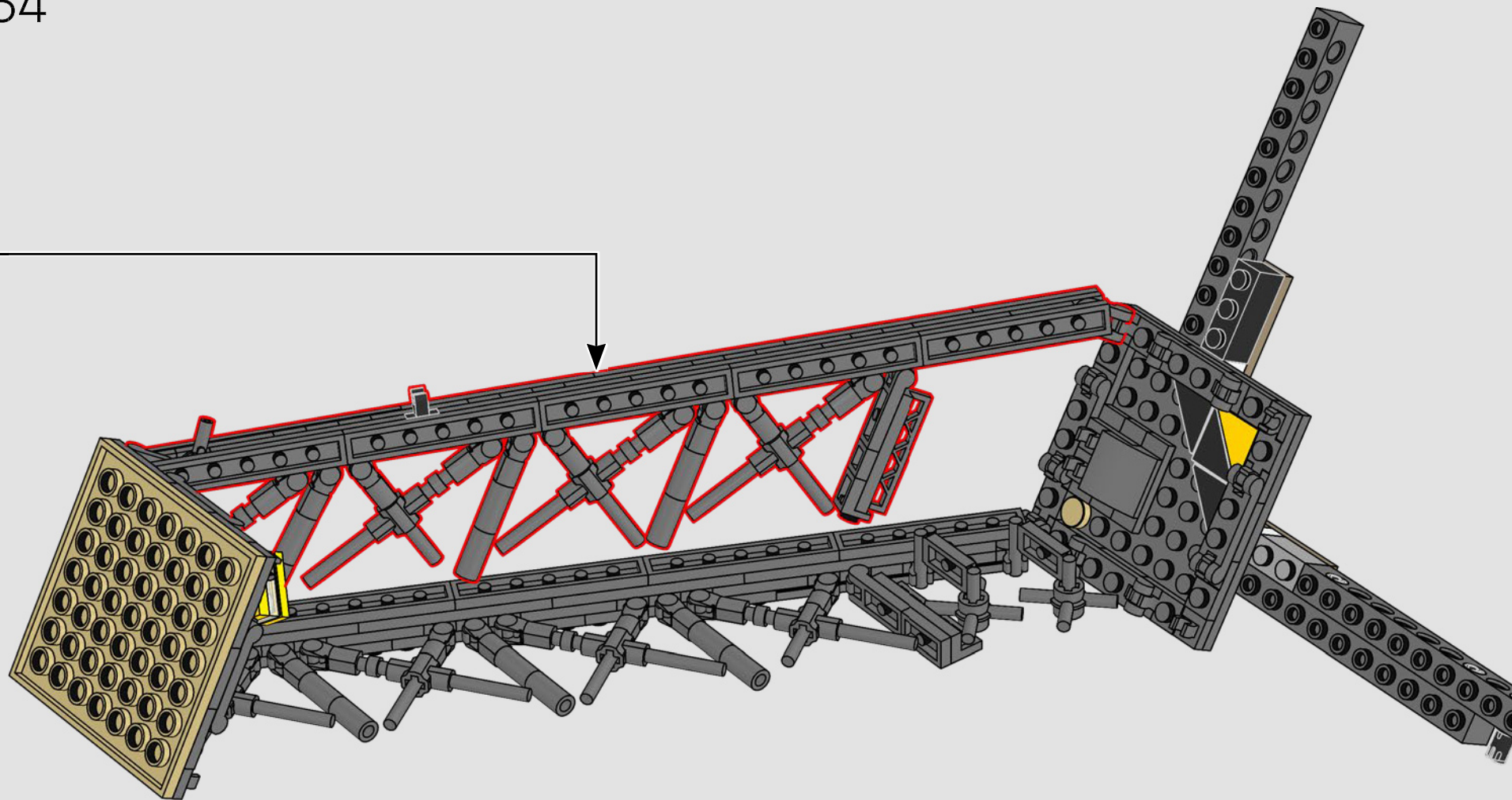


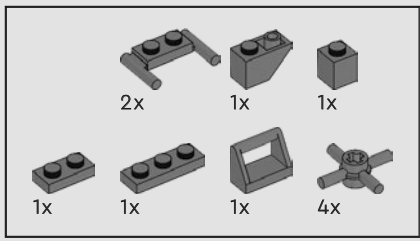
133





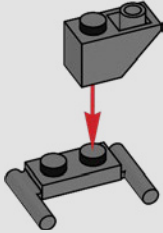
134



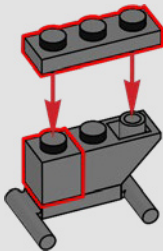


135

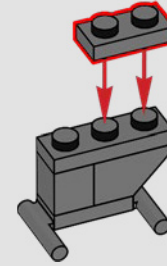
1



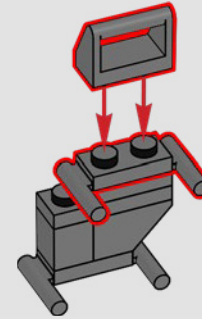
2



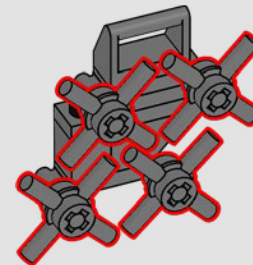
3



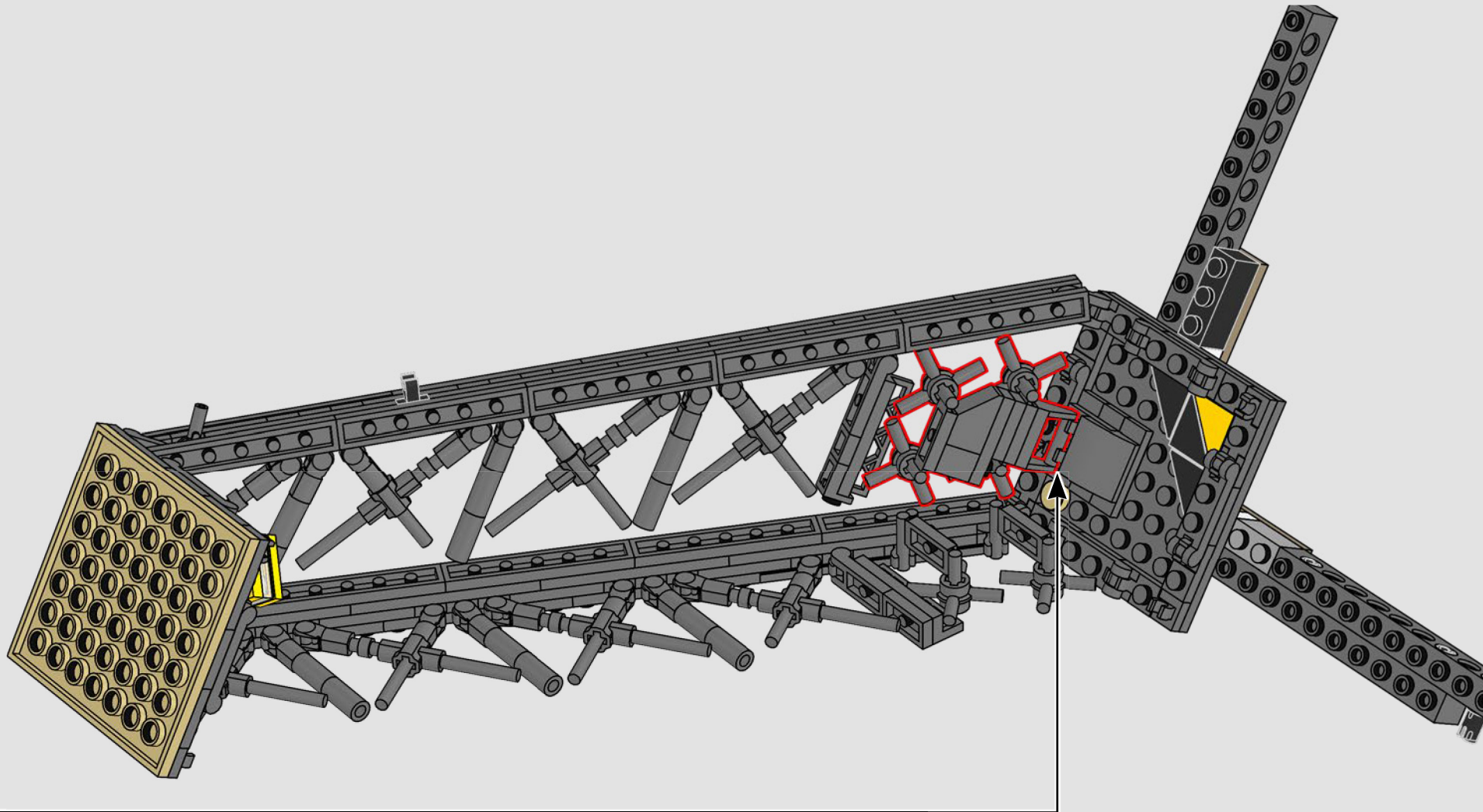
4

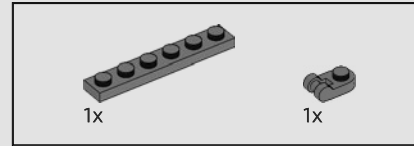
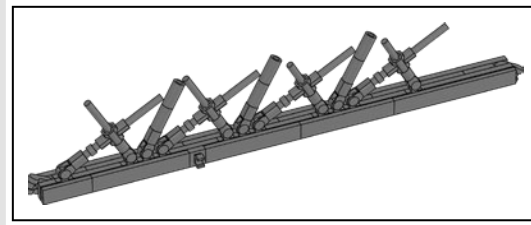


5

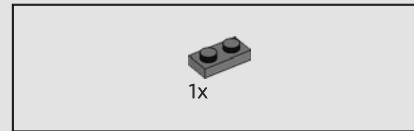
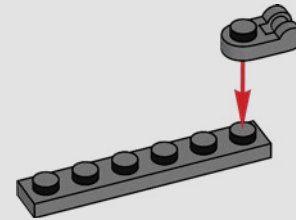




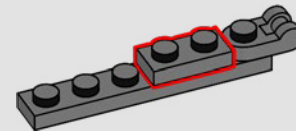


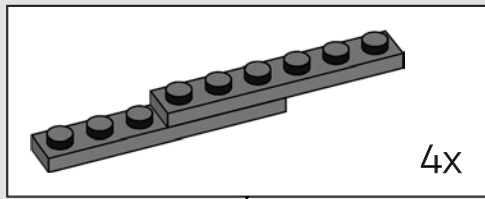
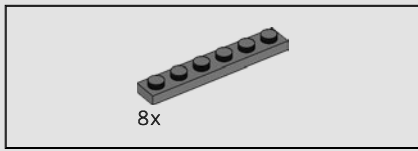


136

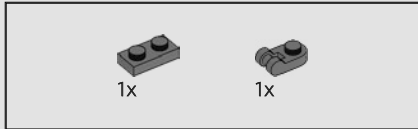
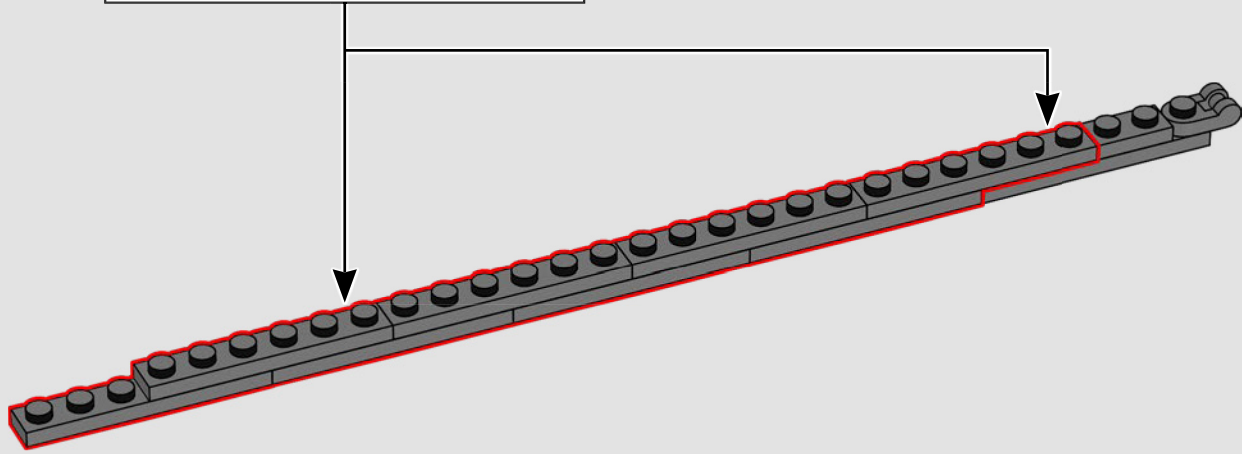


137

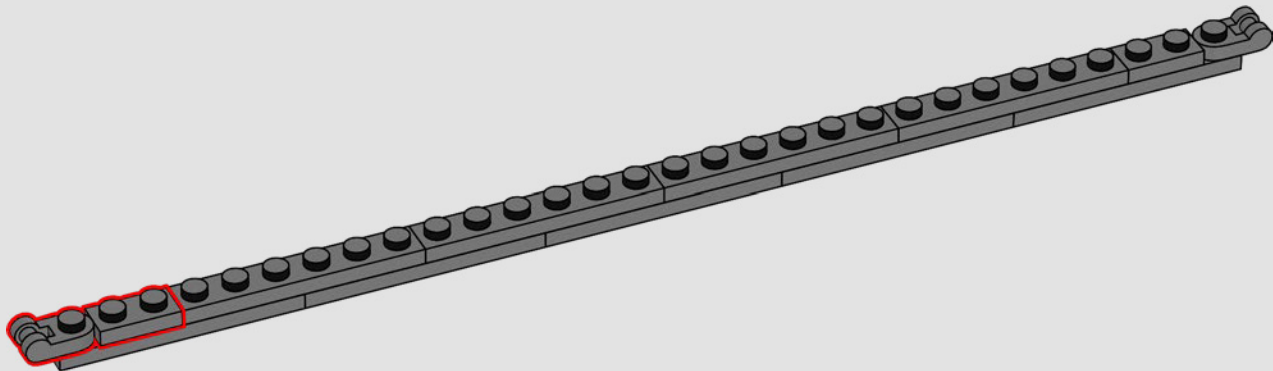


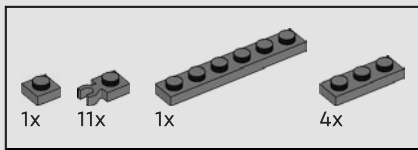


138

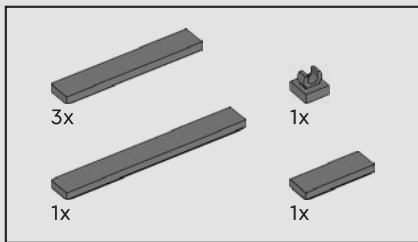
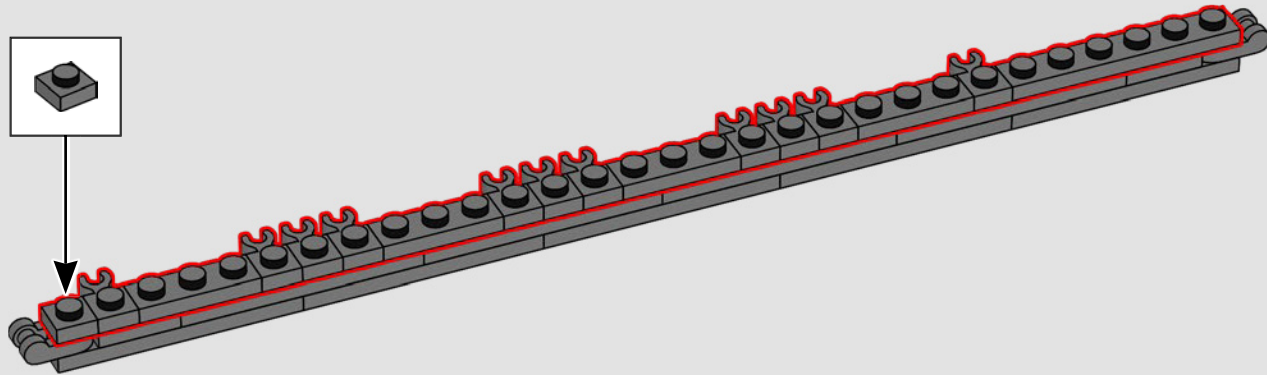


139

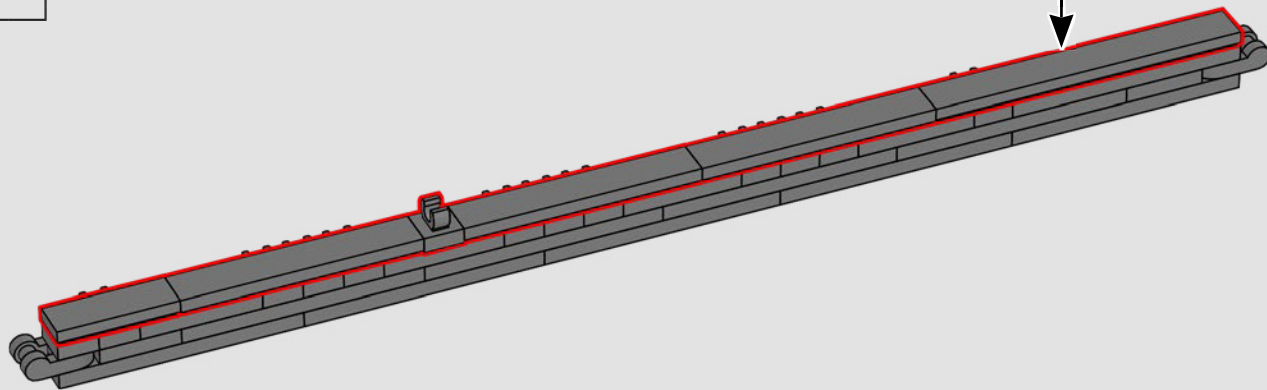
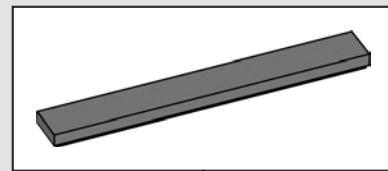


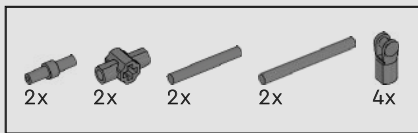


140

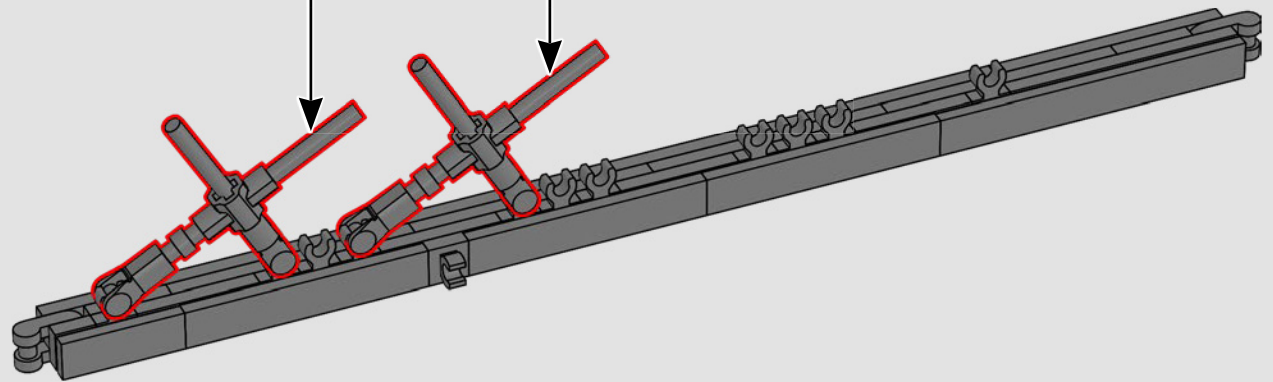
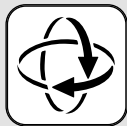
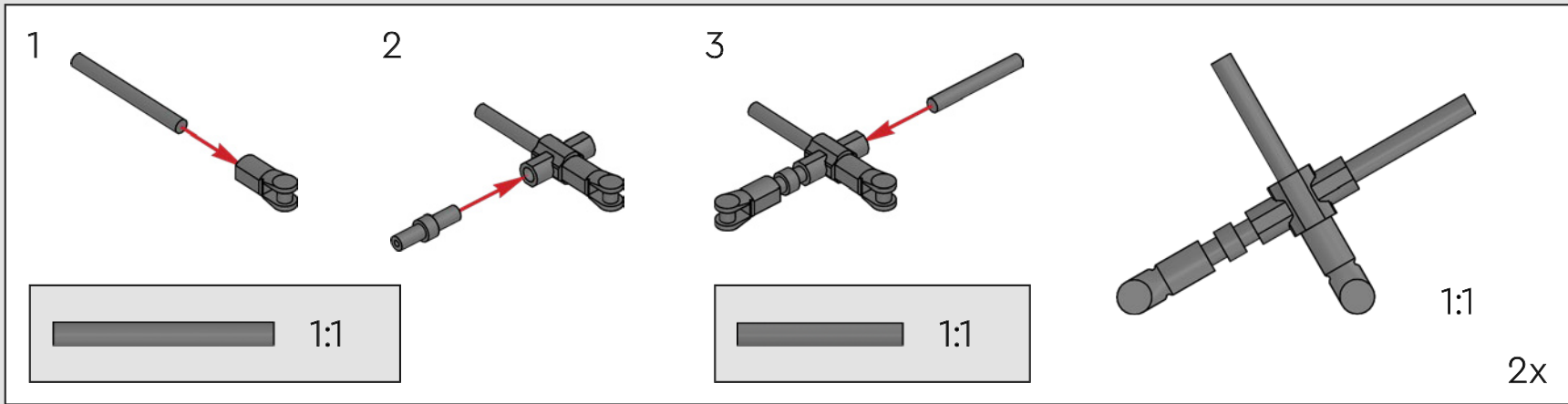


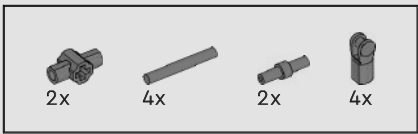
141



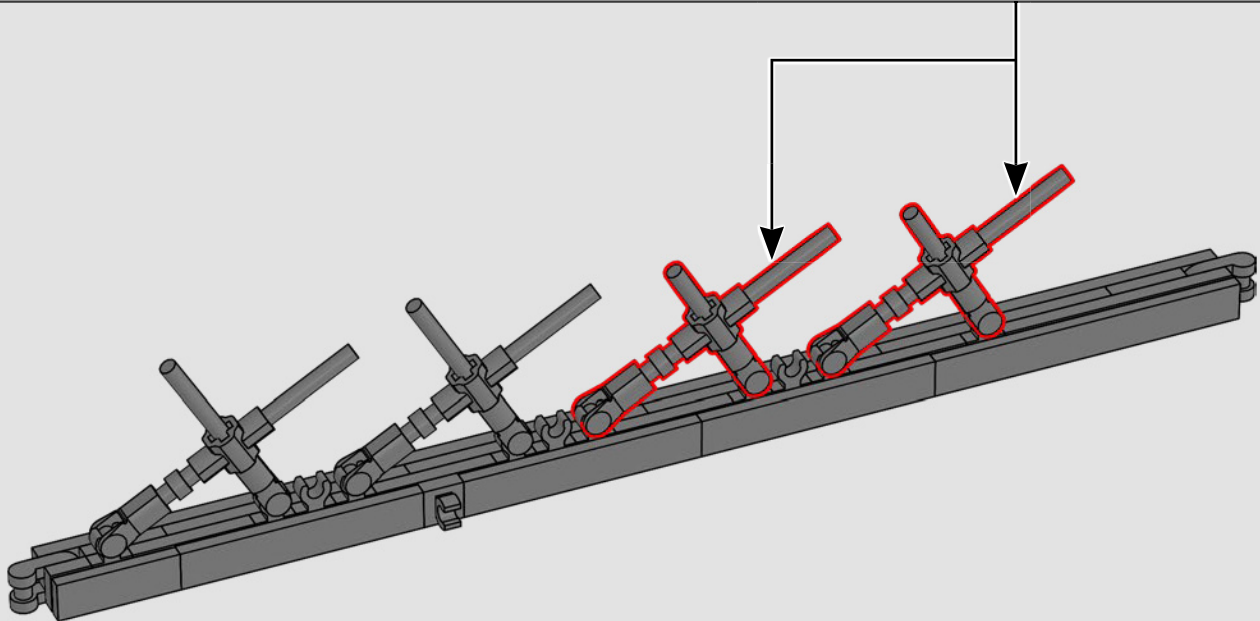
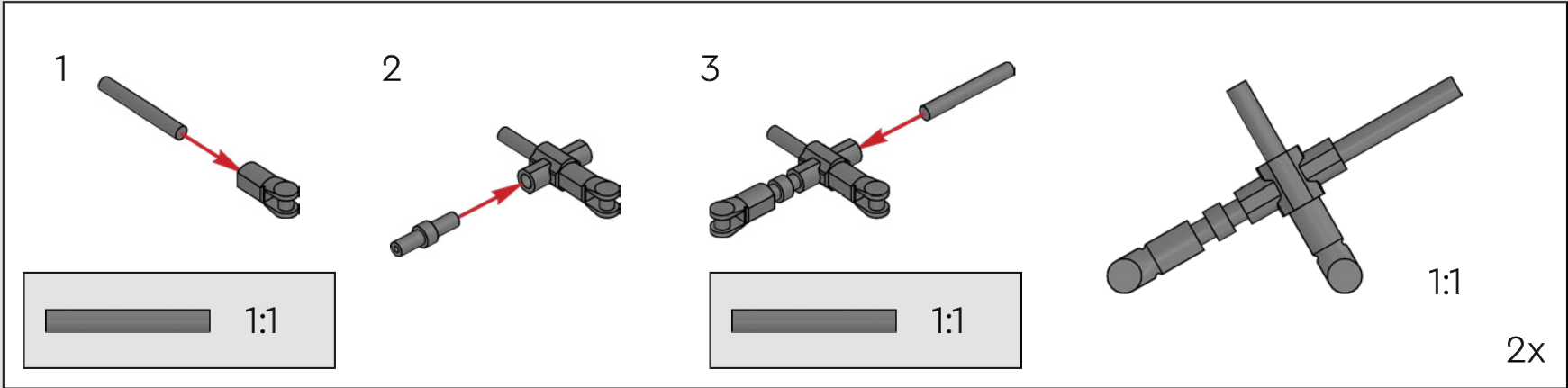


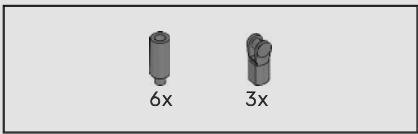
142



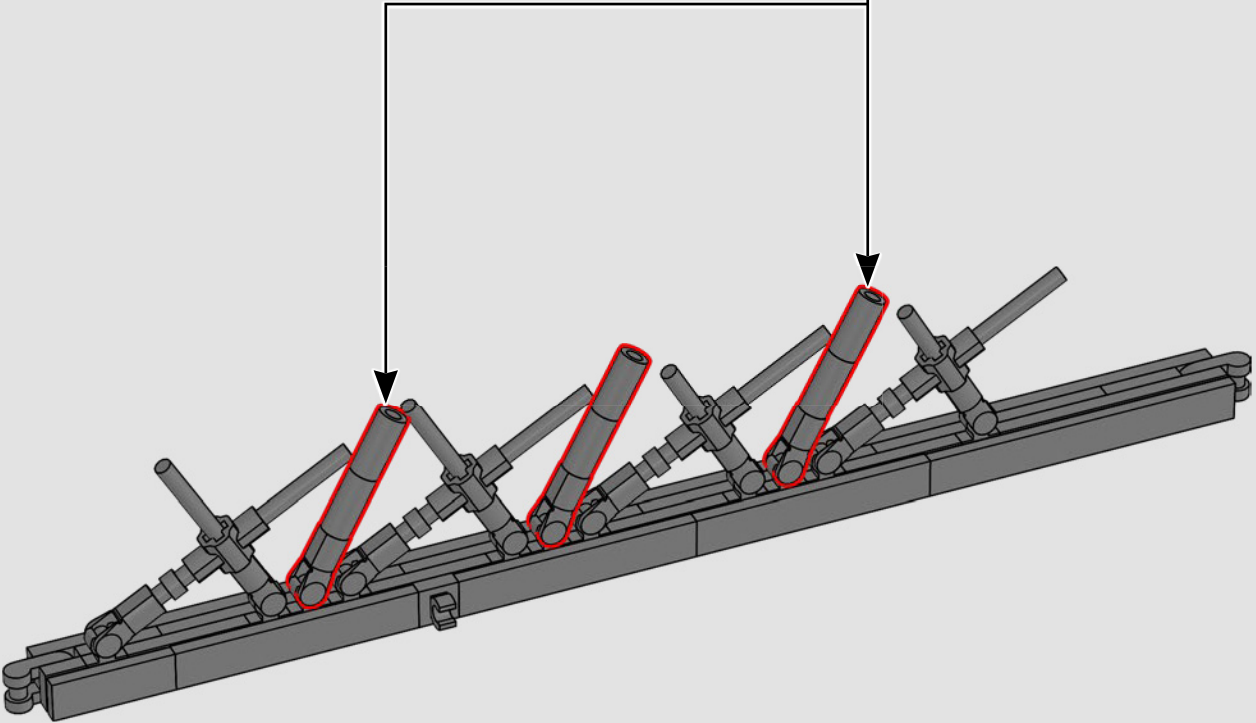
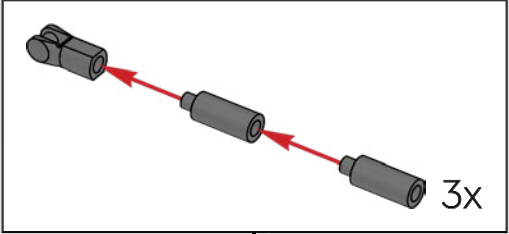


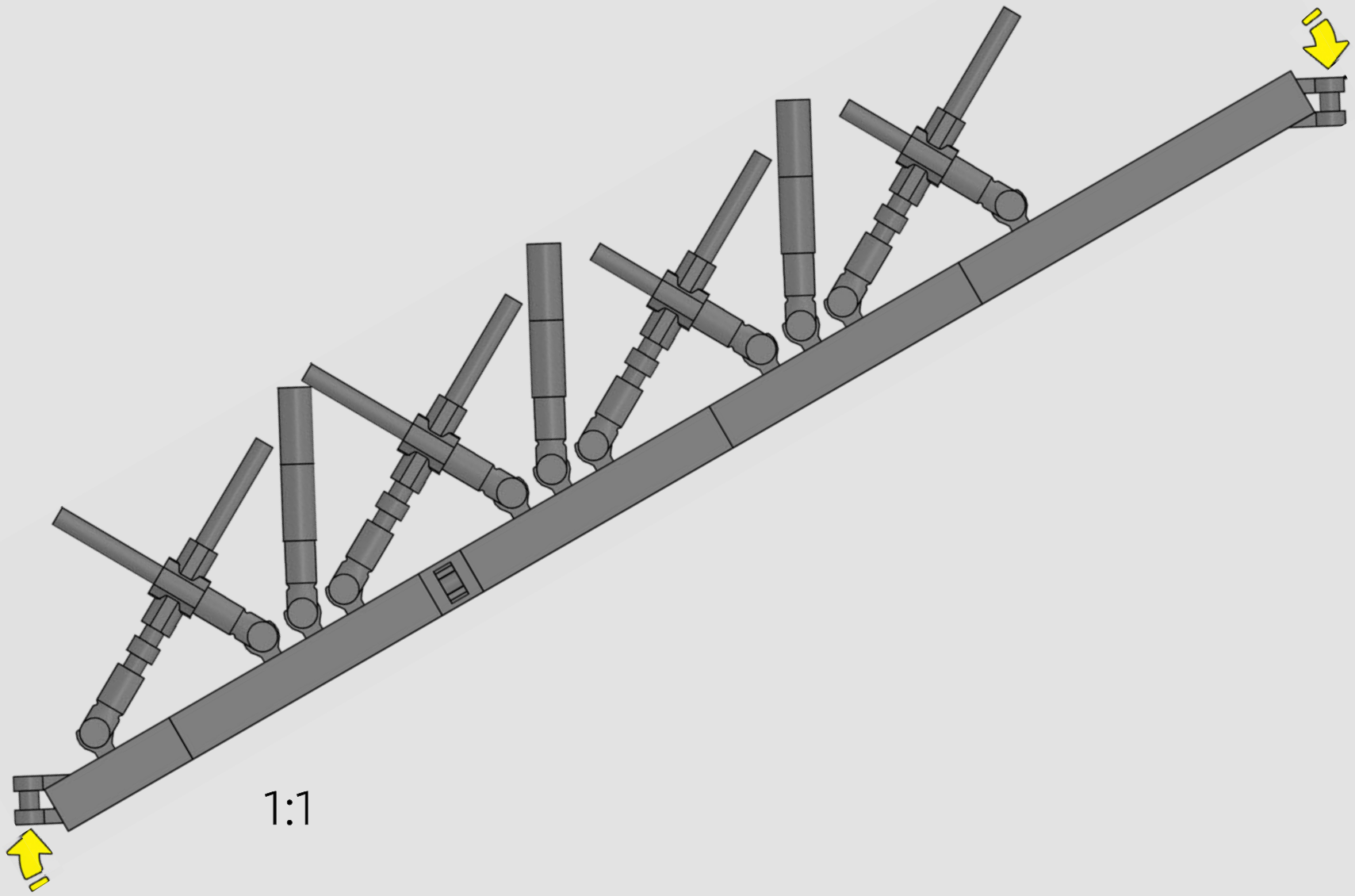
143





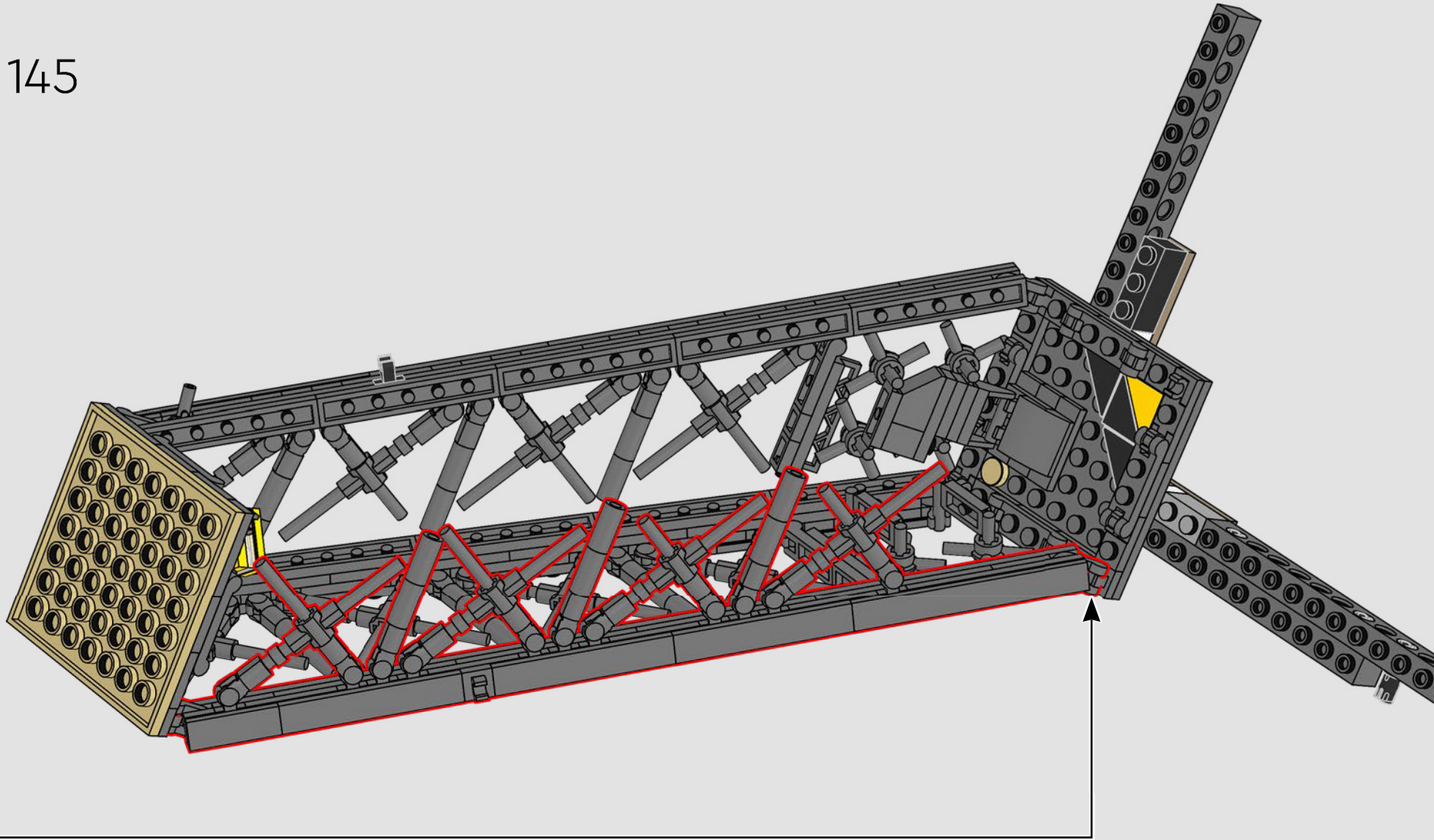
144

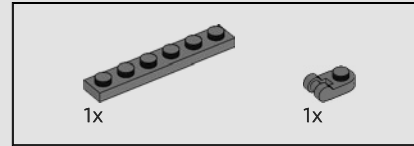
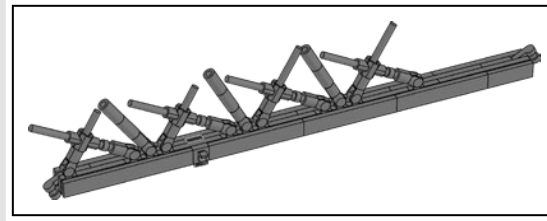




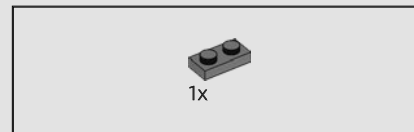
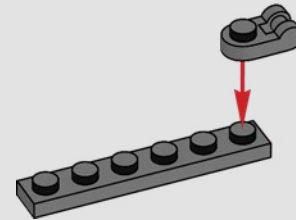


145

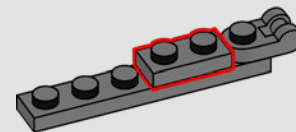


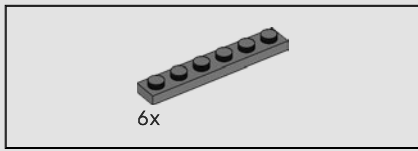


146

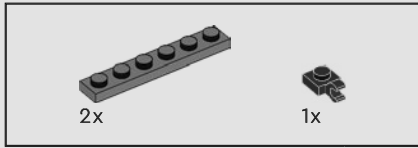
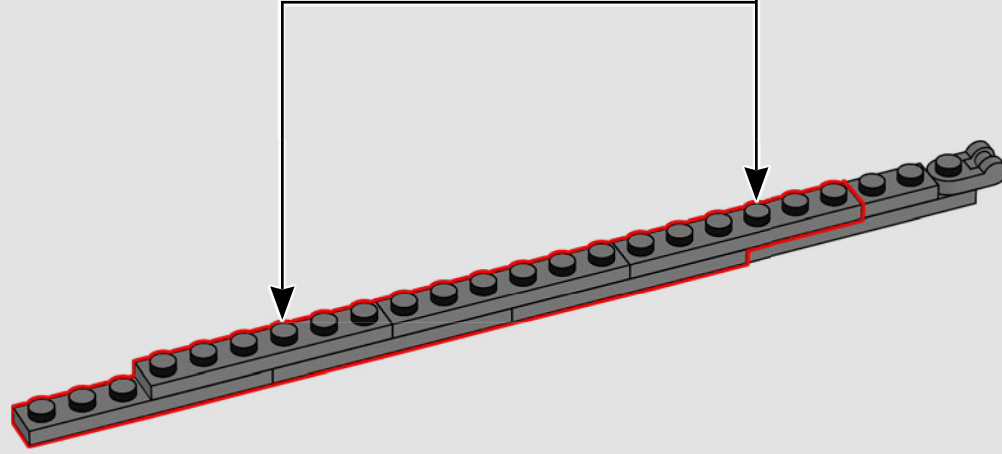
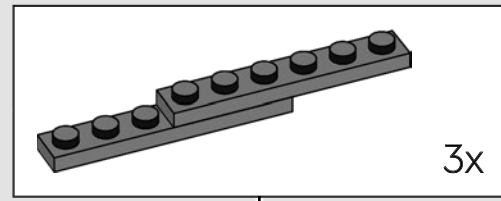


147

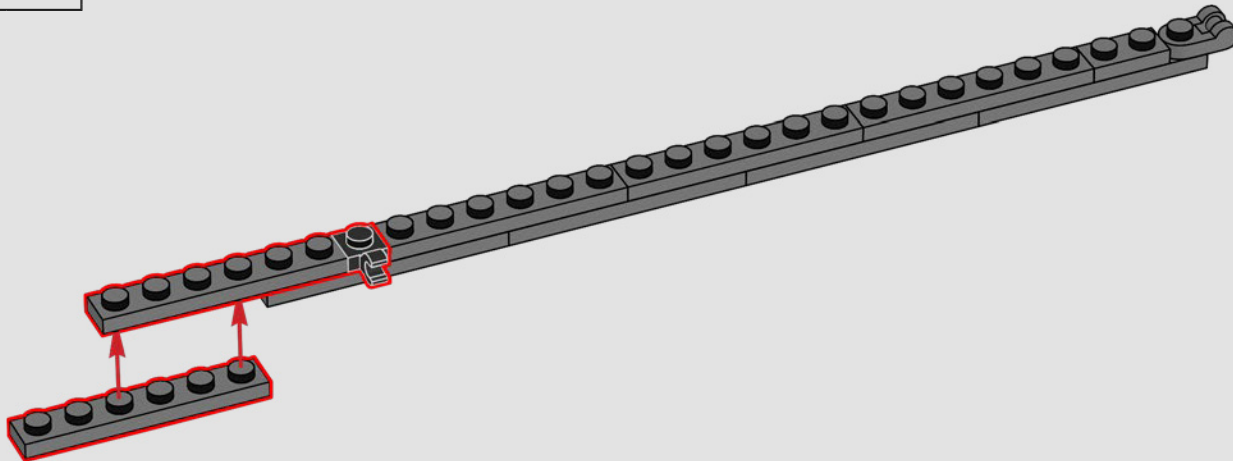


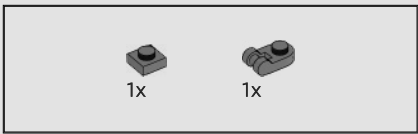


148

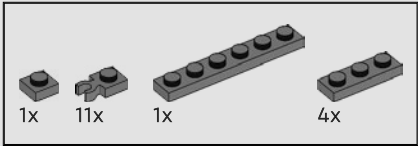
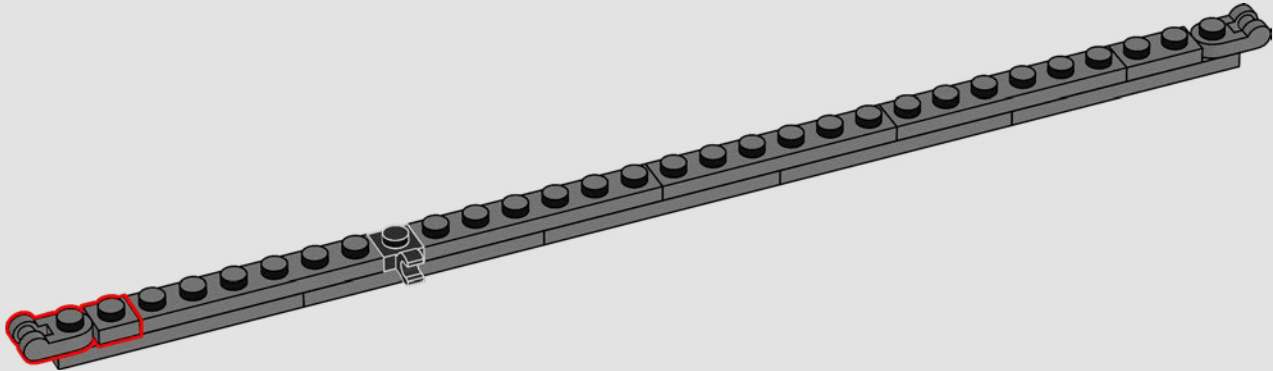


149

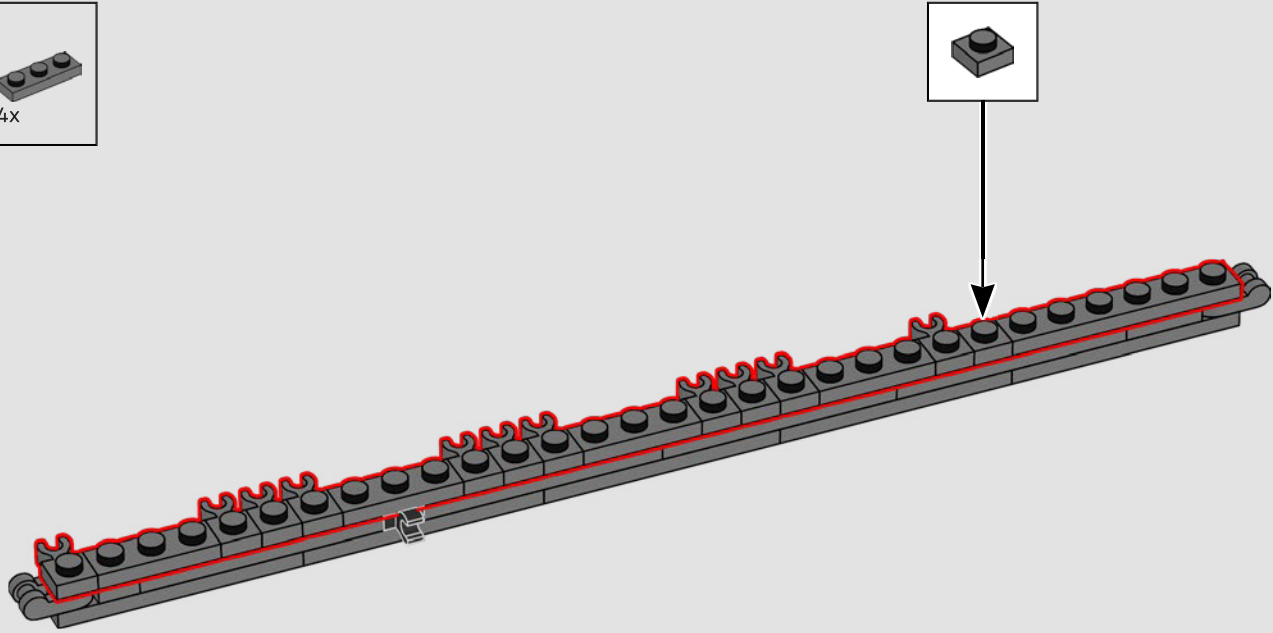


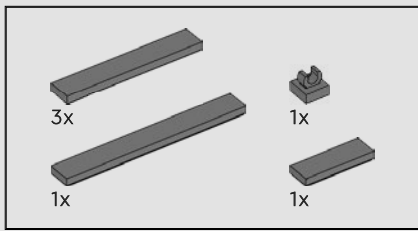


150

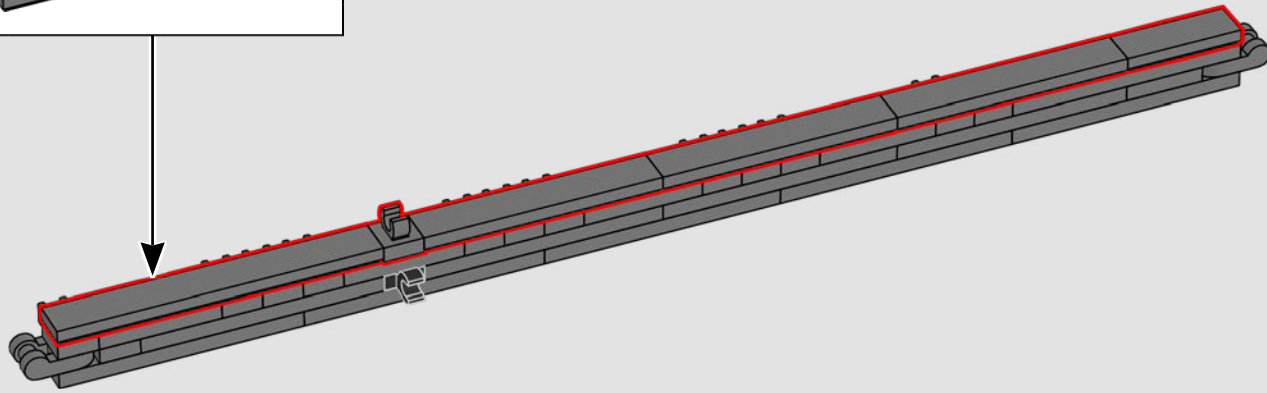
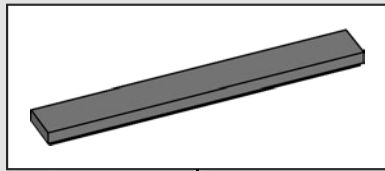


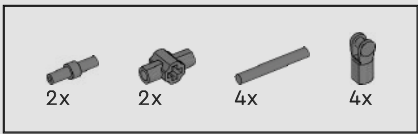
151



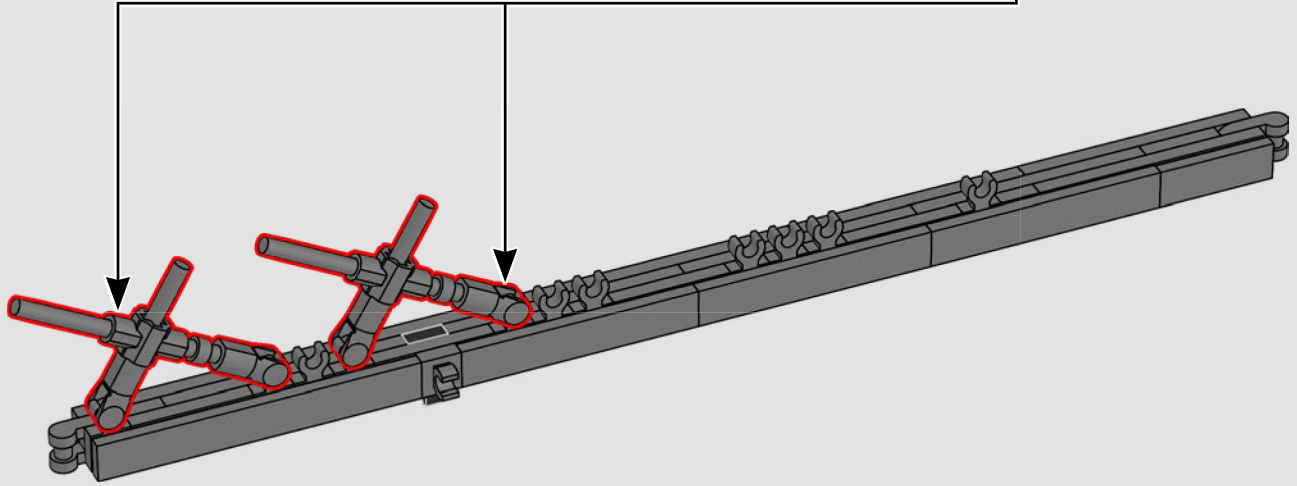
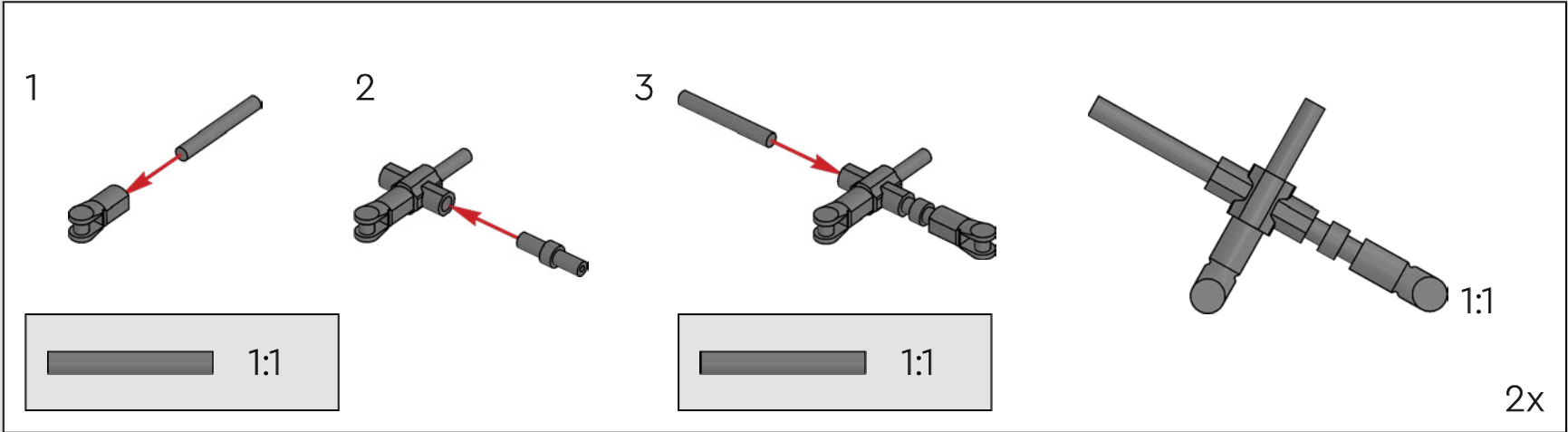


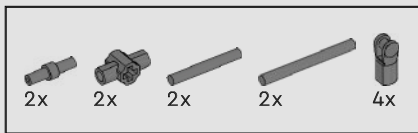
152



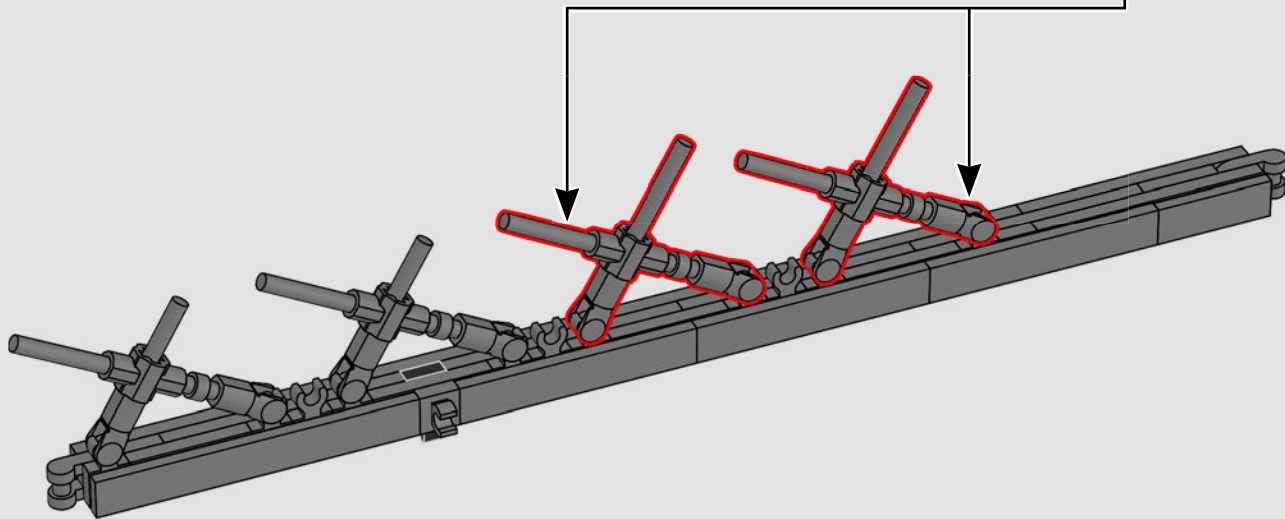
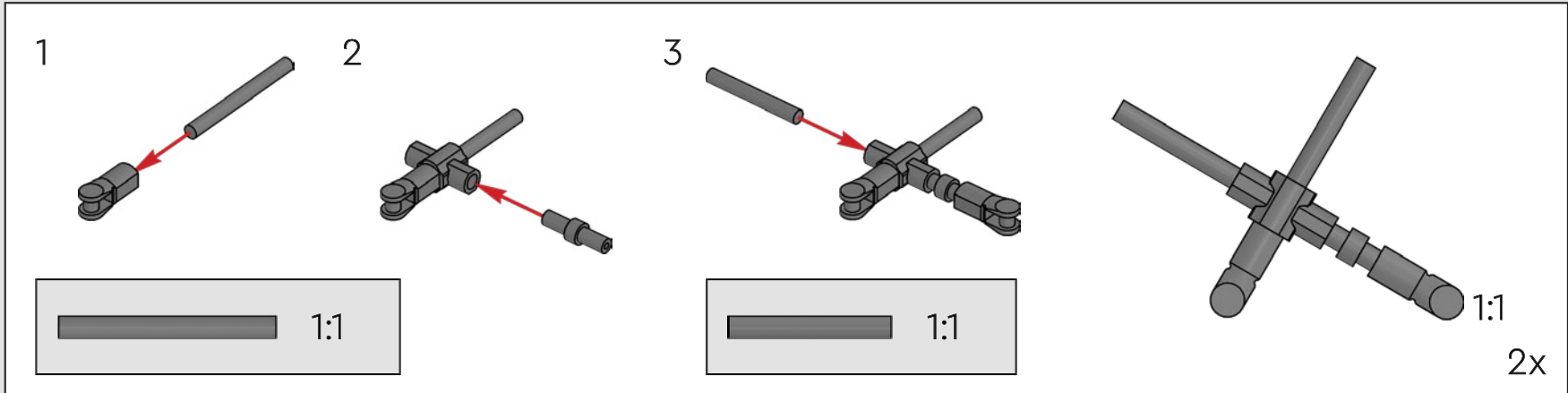


153



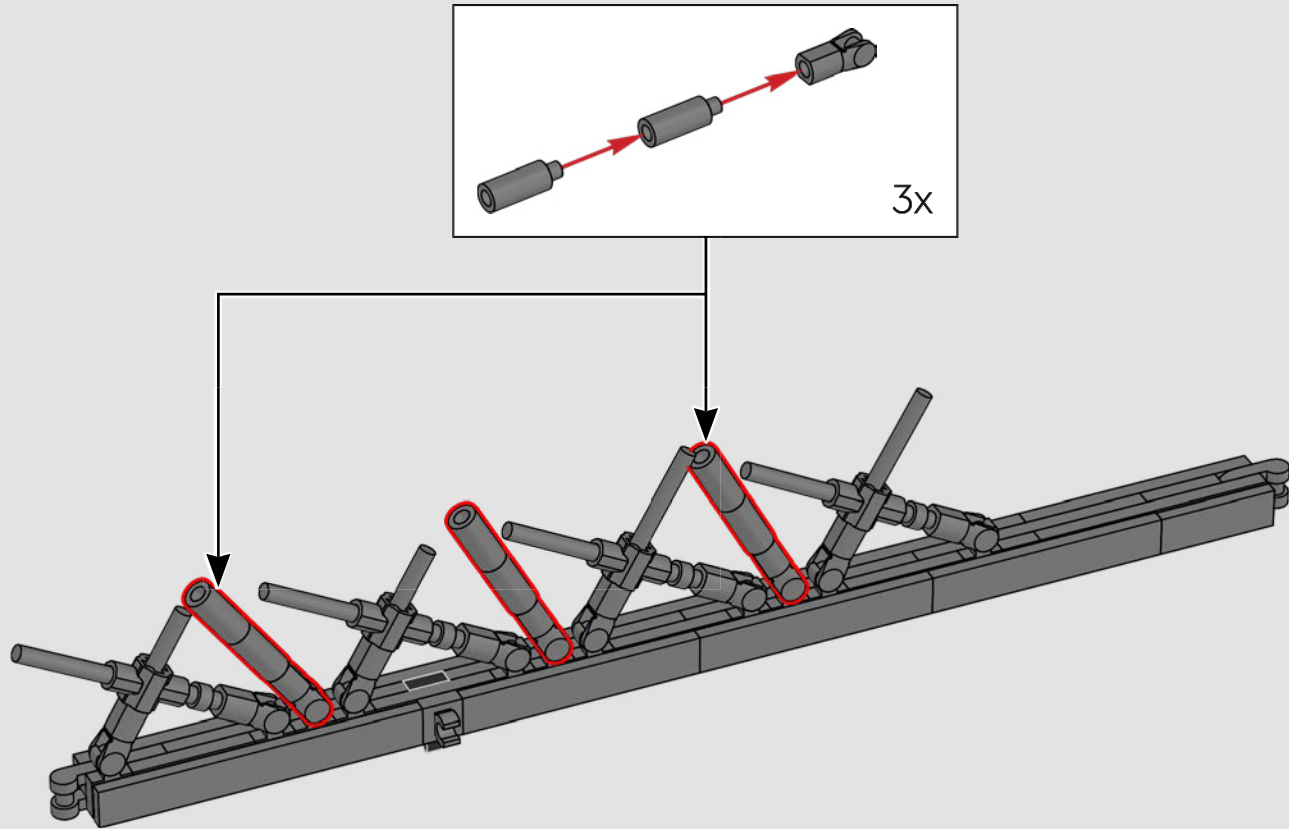


154

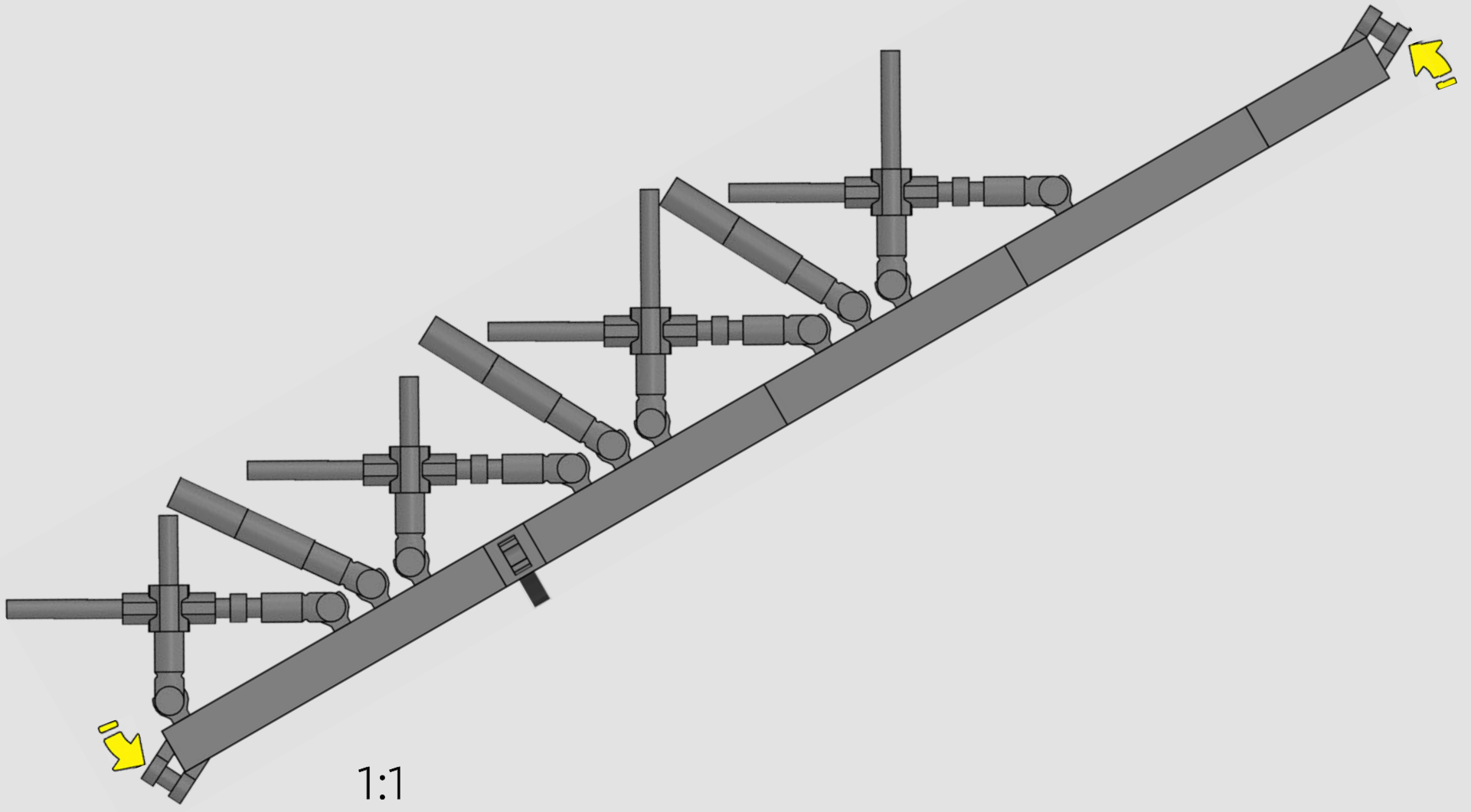




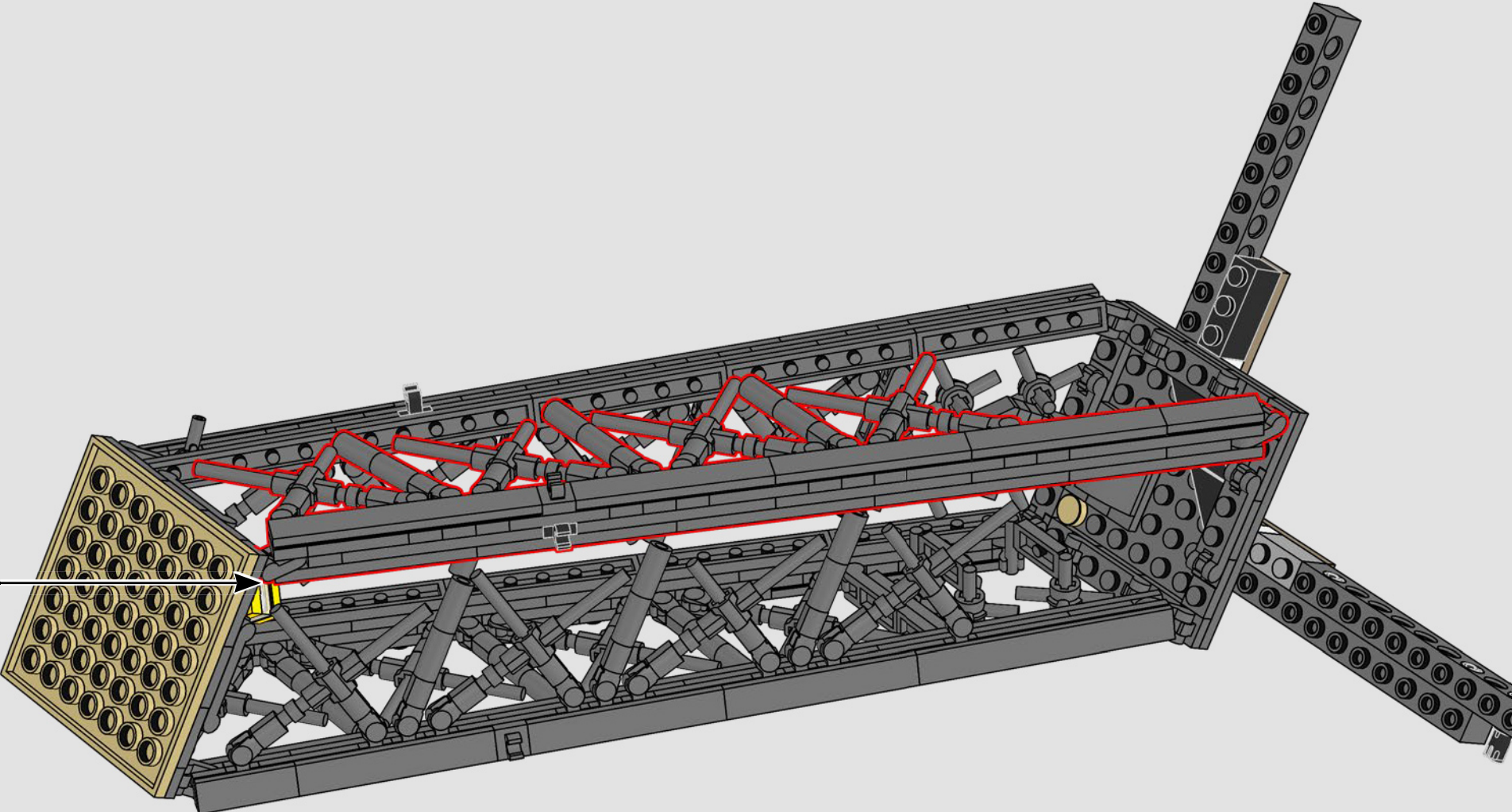
155







156

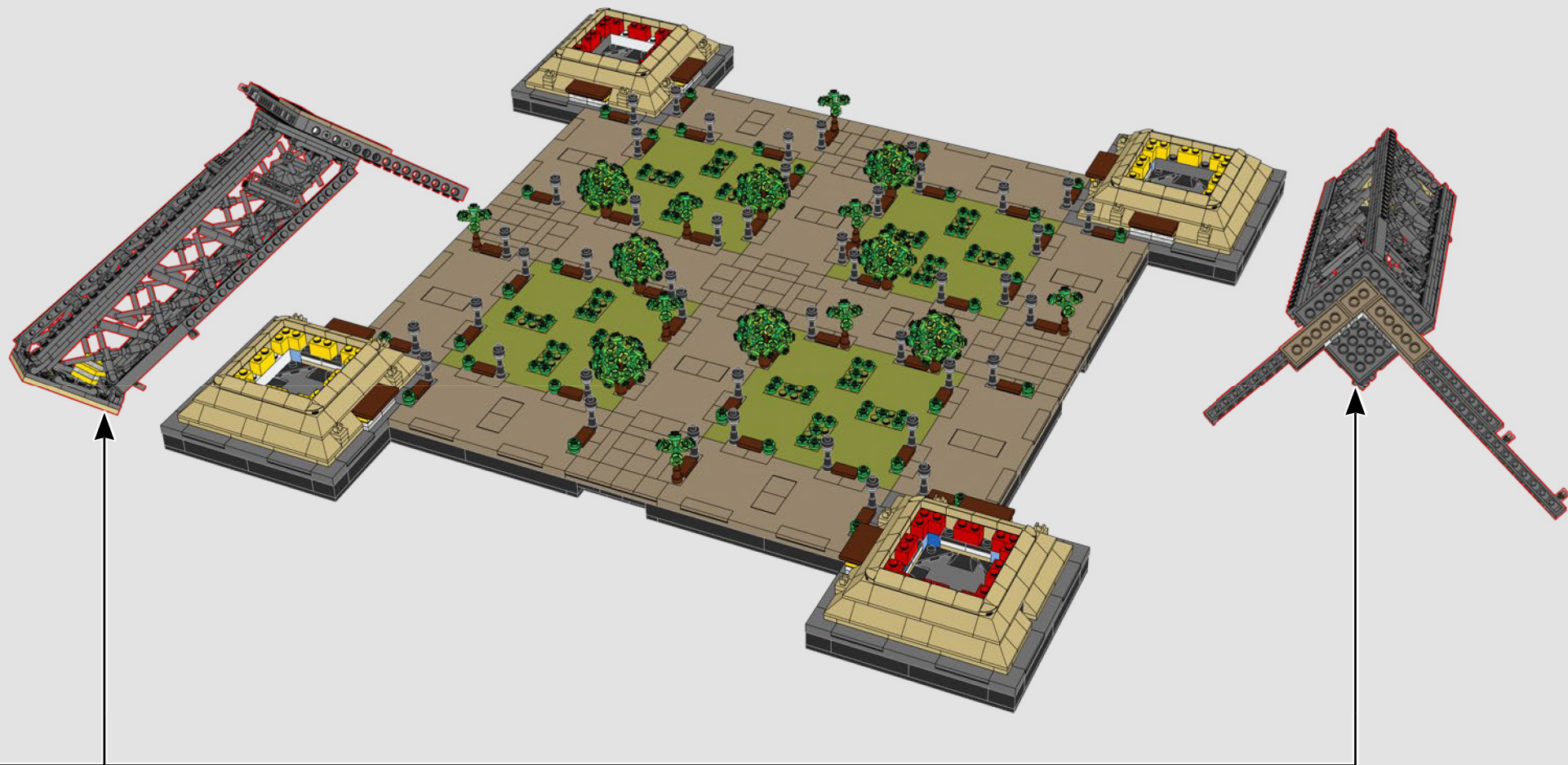


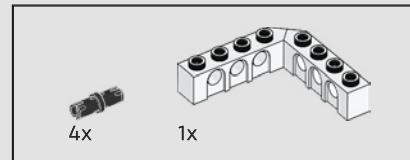
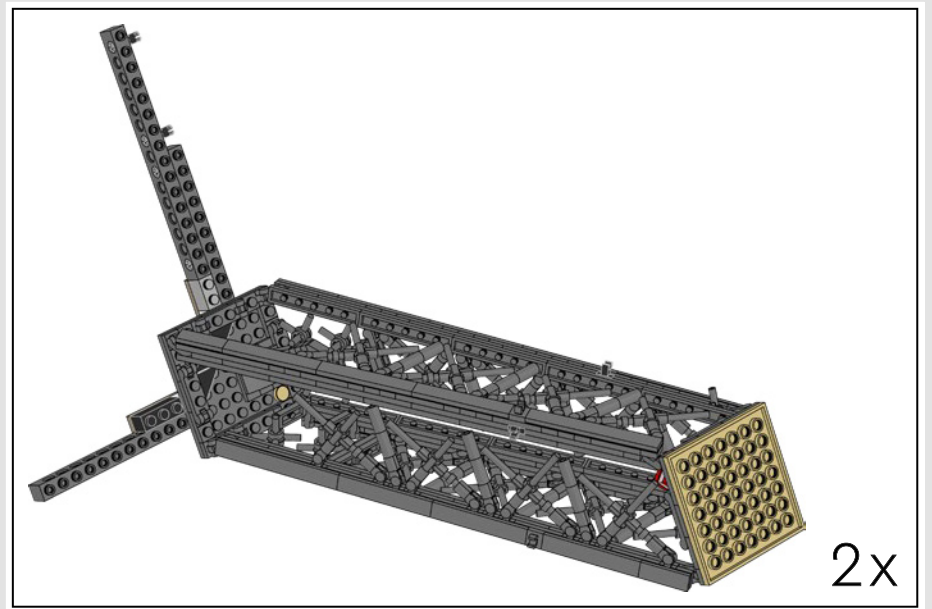
2x



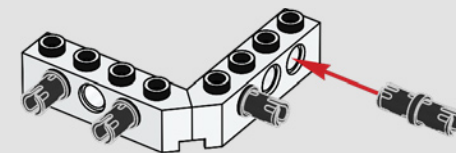
原始的塔楼是由预制的部件组装而成，  
就像一个巨大的乐高模型！埃菲尔铁塔  
包含 18038 个不同的部件，而其乐高版  
本则包含 100001 块单独的乐高组件。

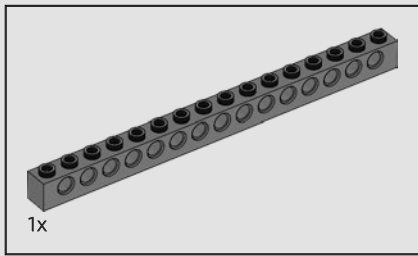
157



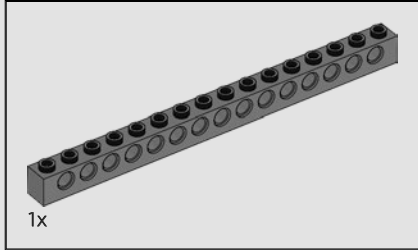
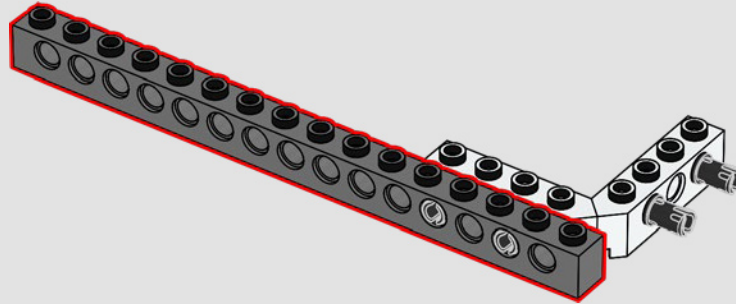


158

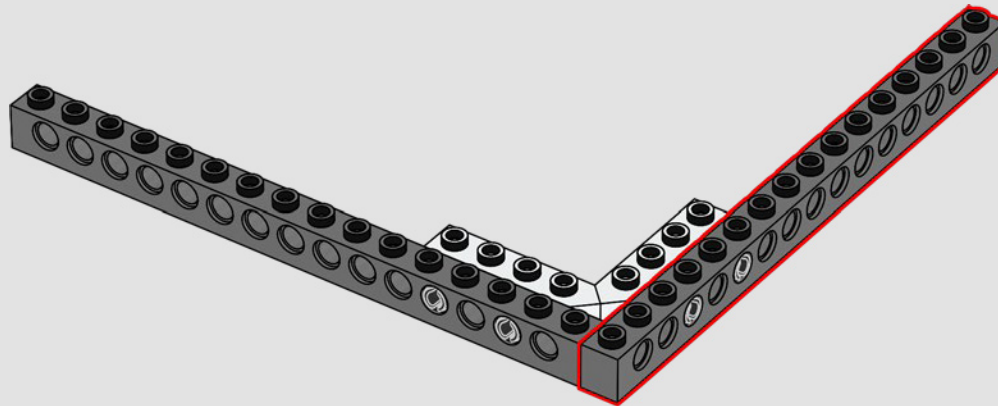


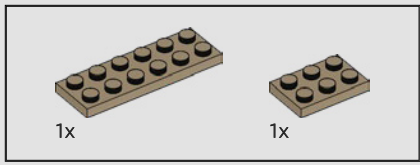


159

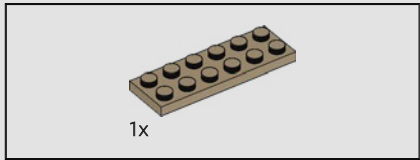
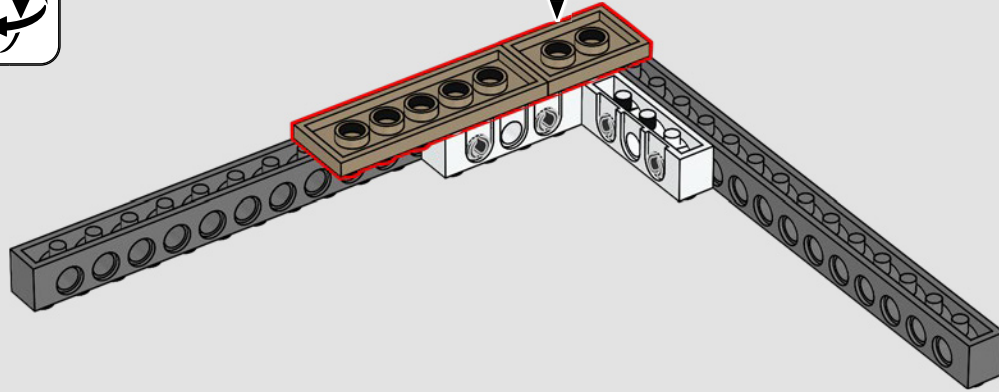
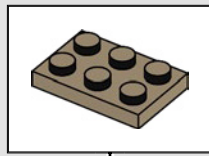


160

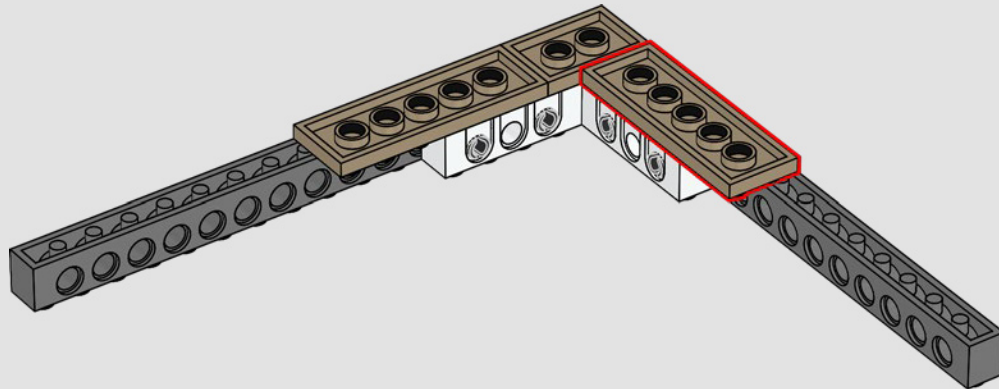


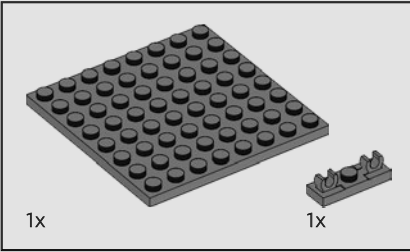
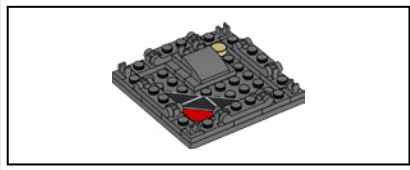


161

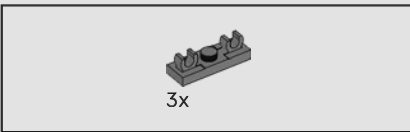
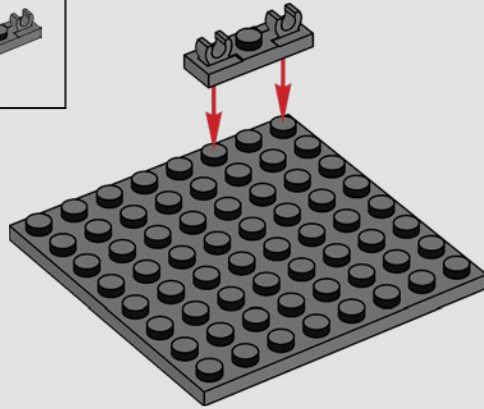


162

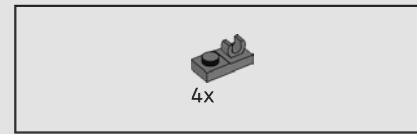
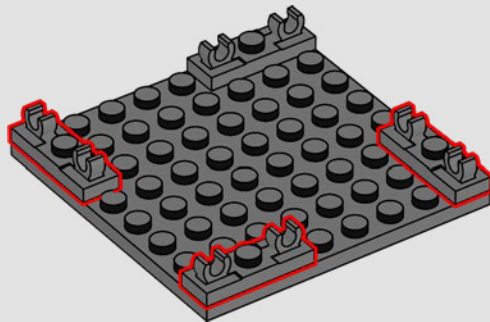




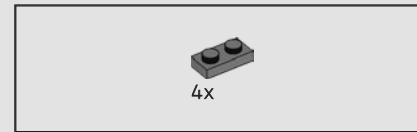
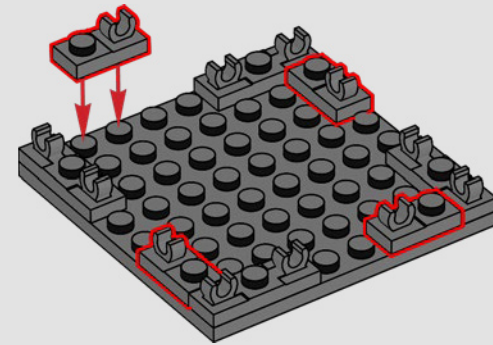
163



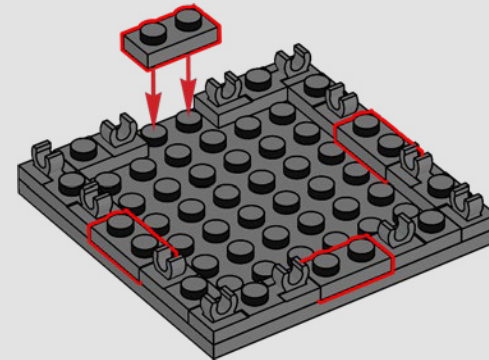
164

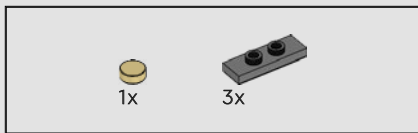


165

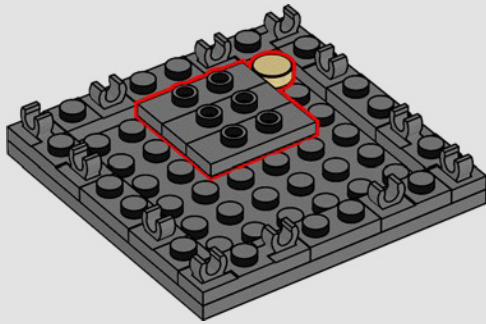


166

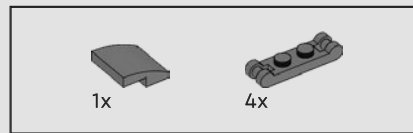
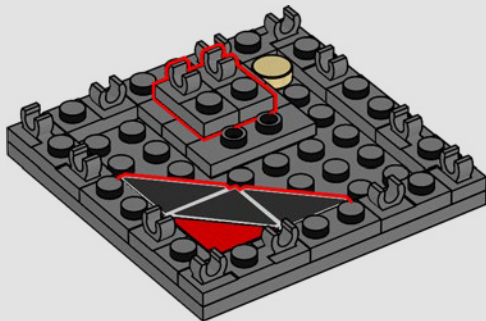




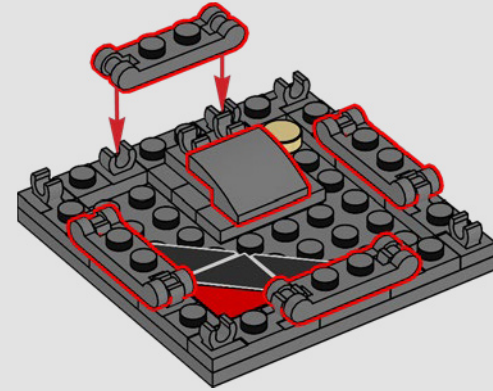
167



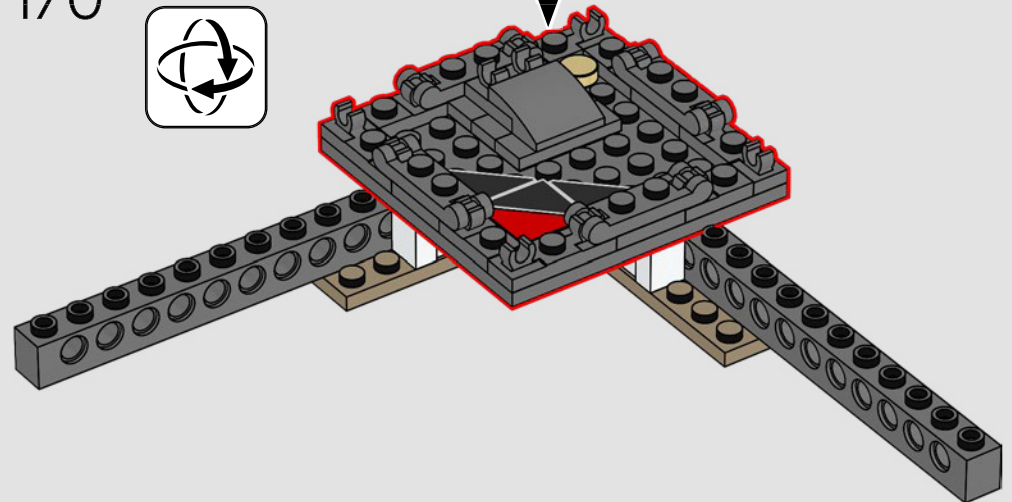
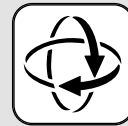
168



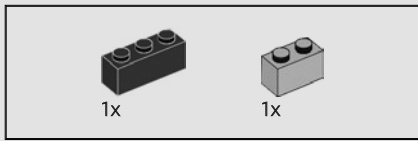
169



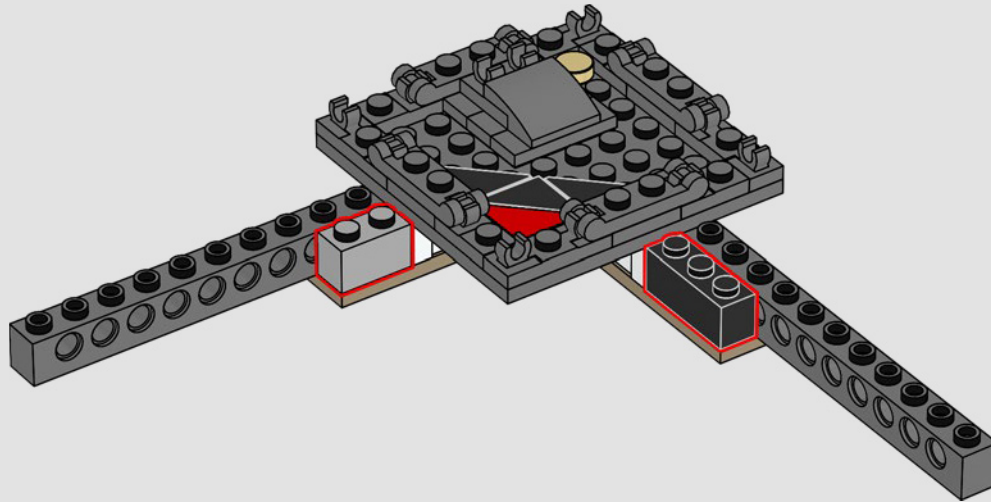
170

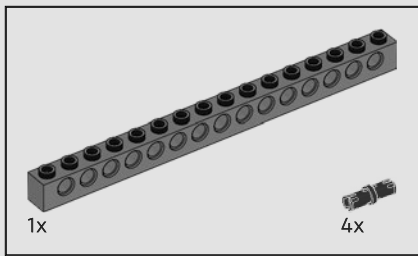




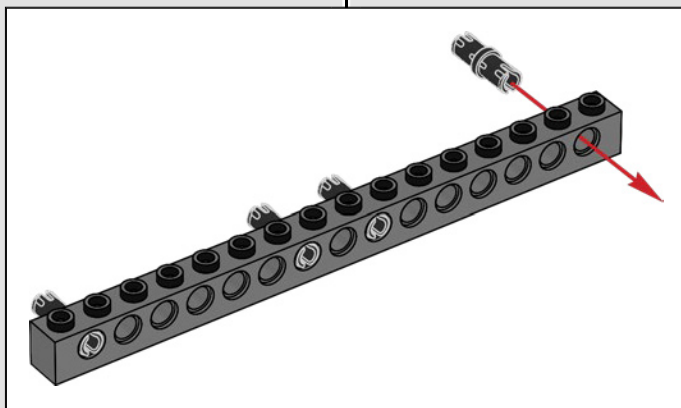
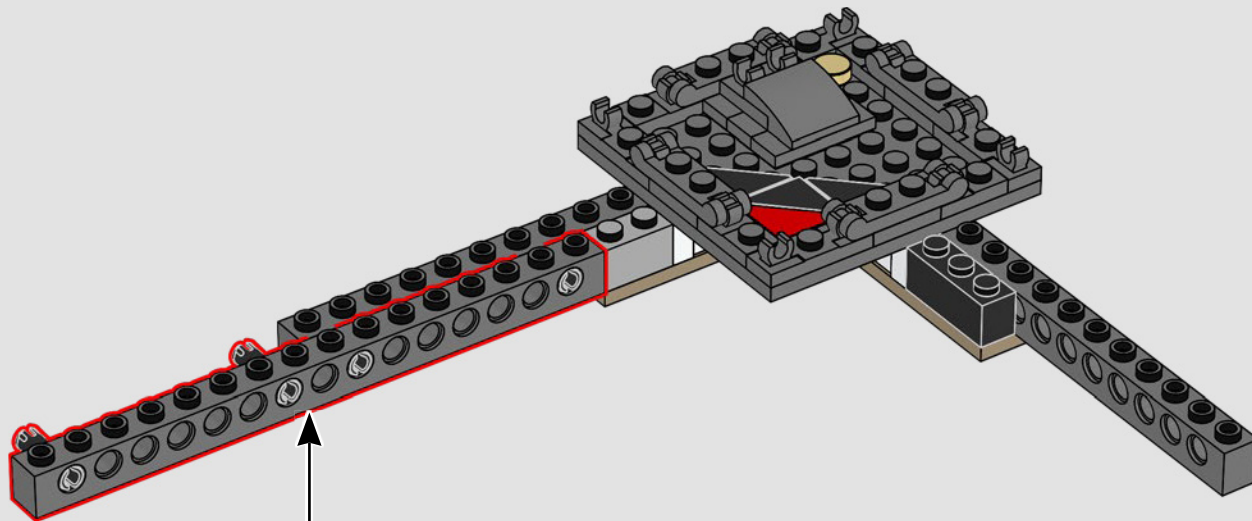


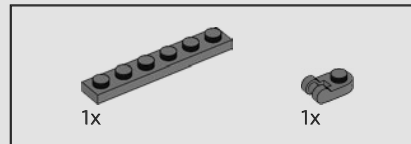
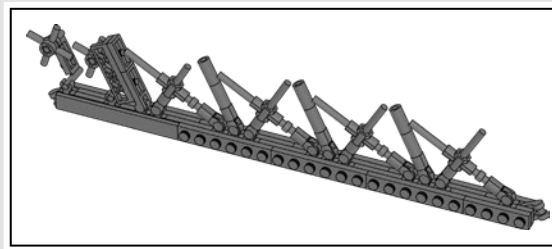
171



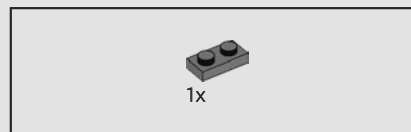
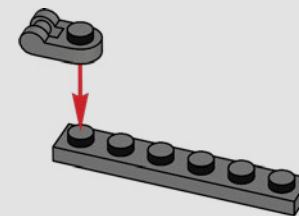


172

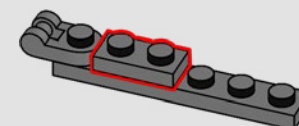


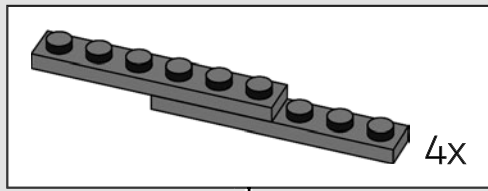
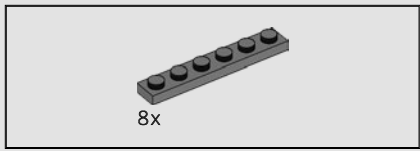


173

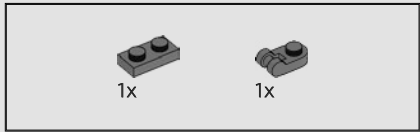
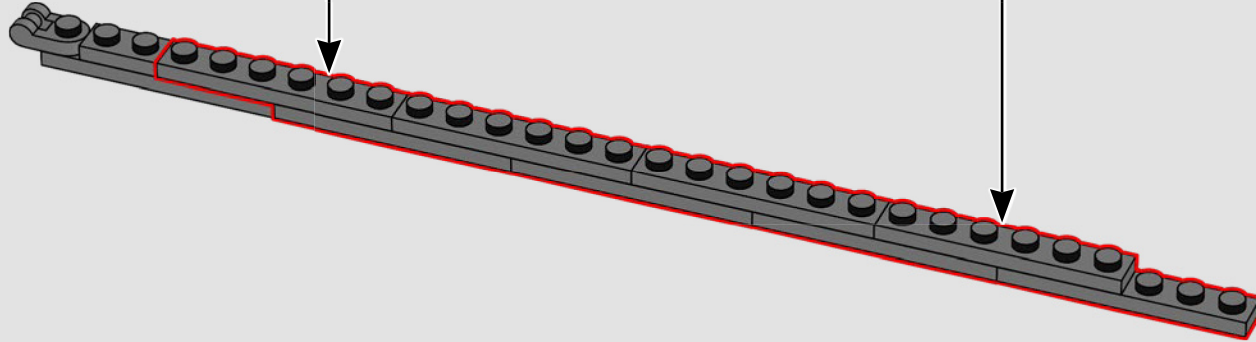


174

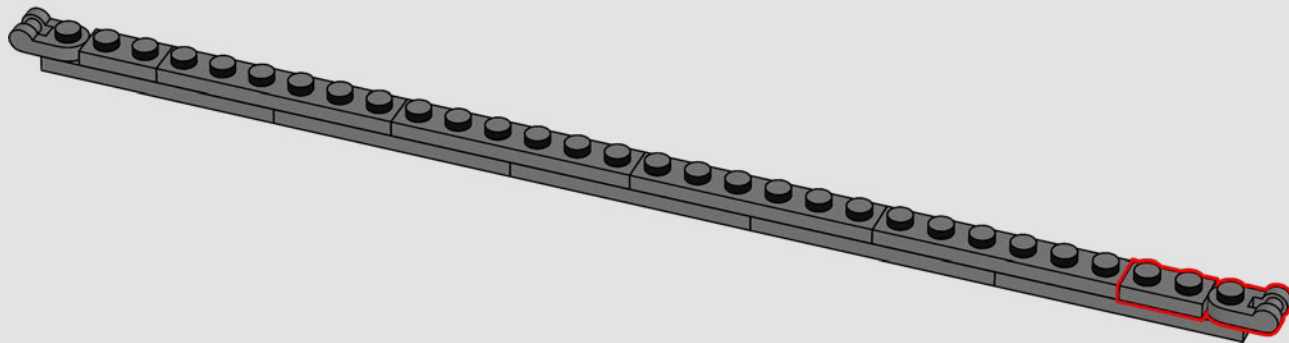


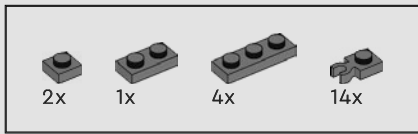


175

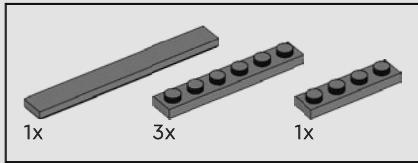
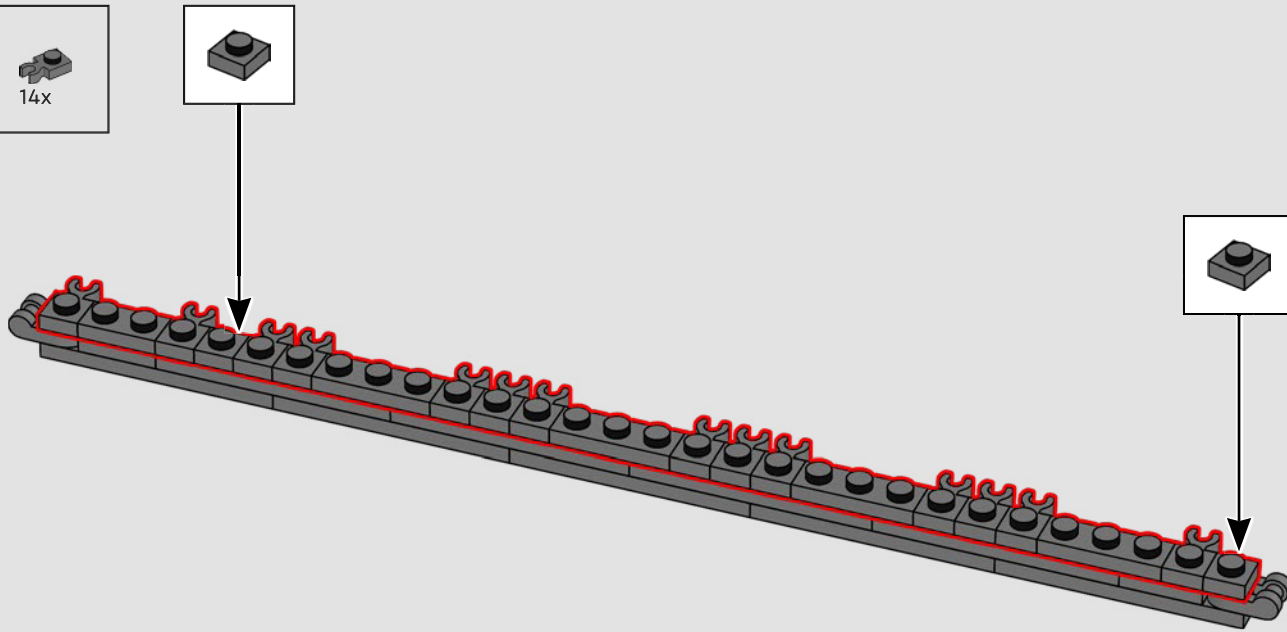


176

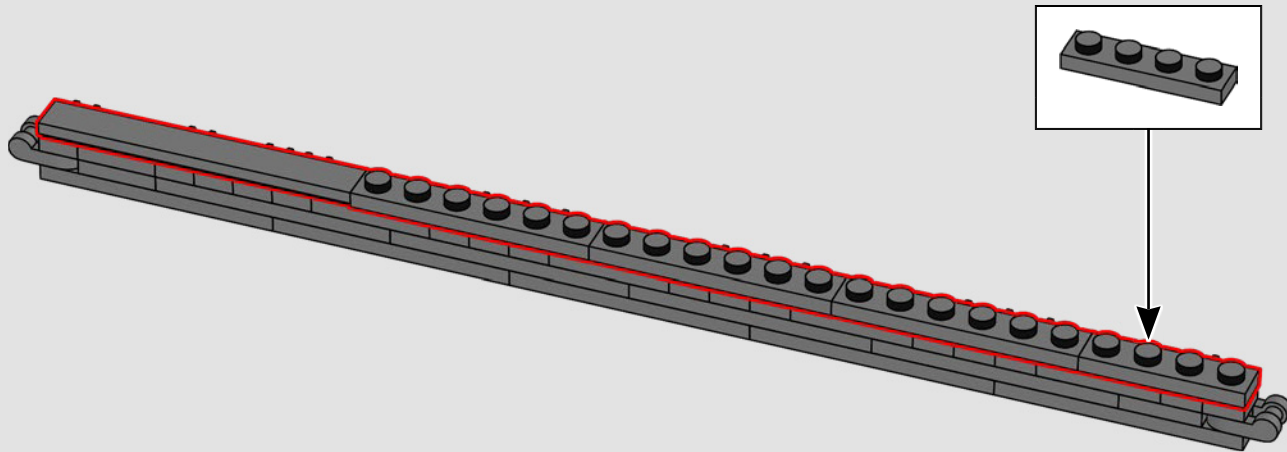


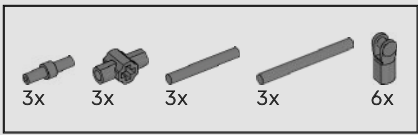


177

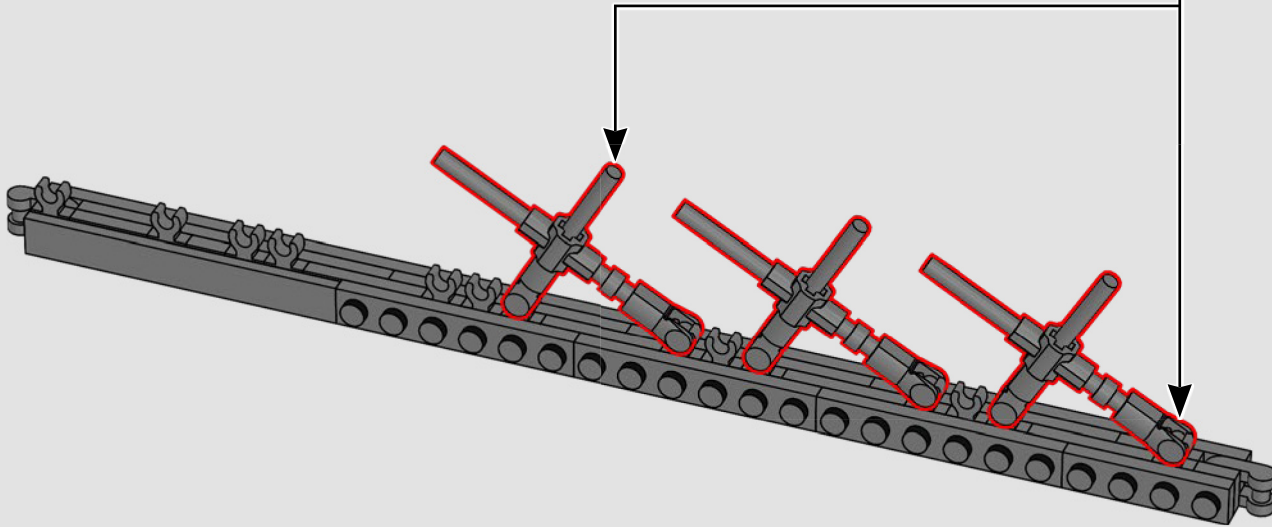
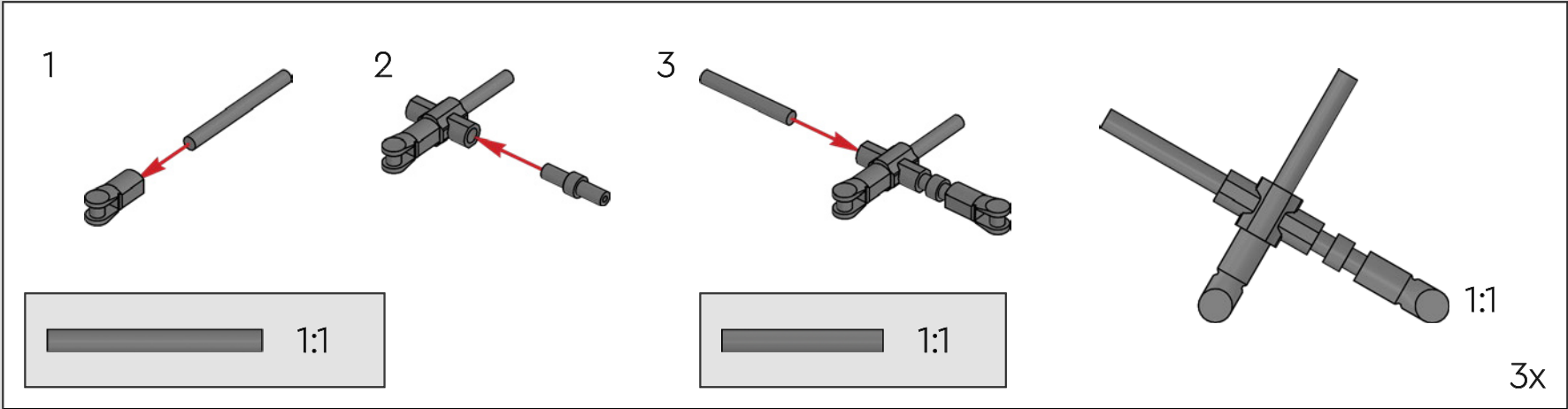


178



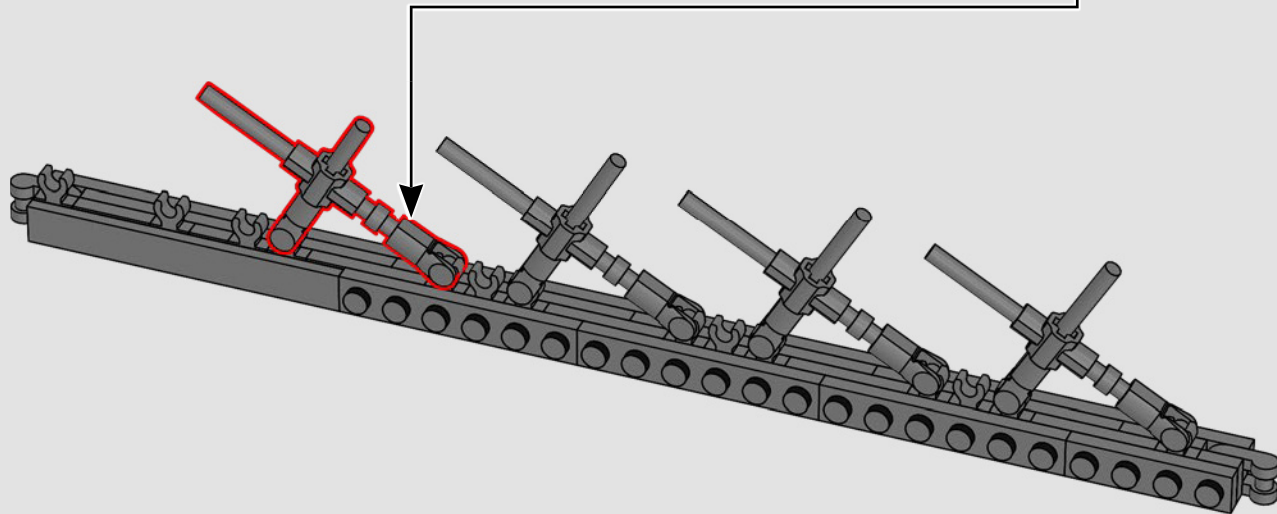
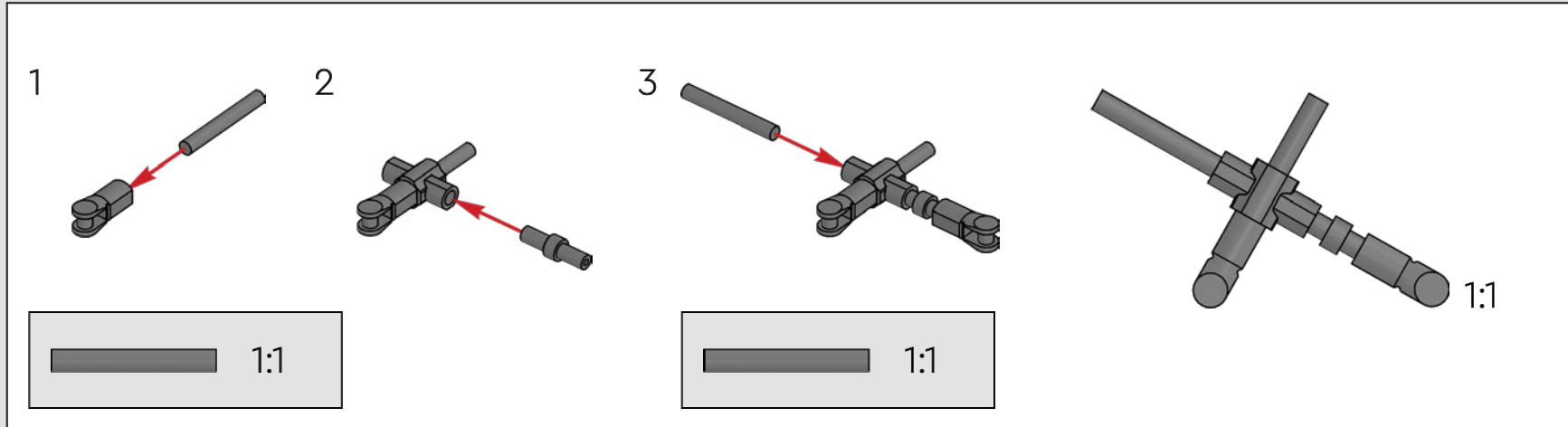


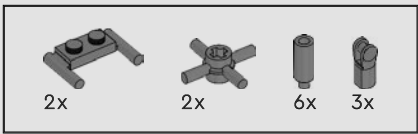
179



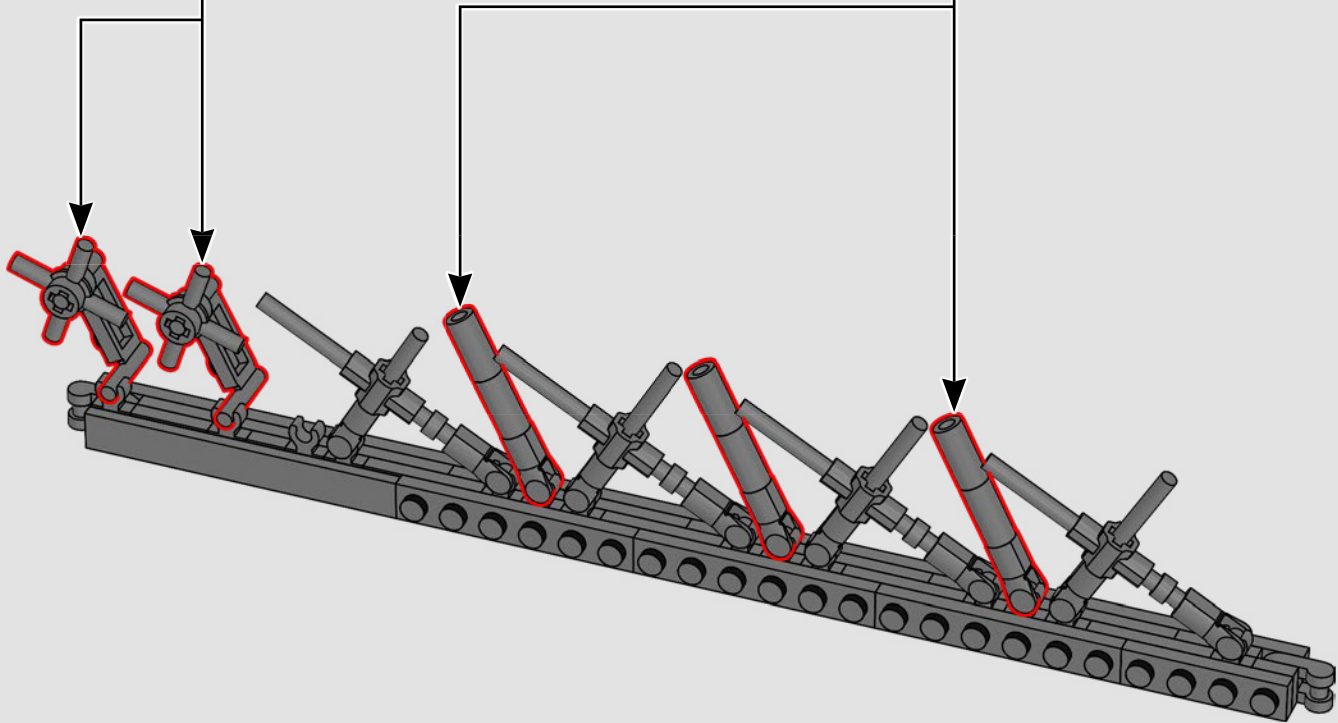
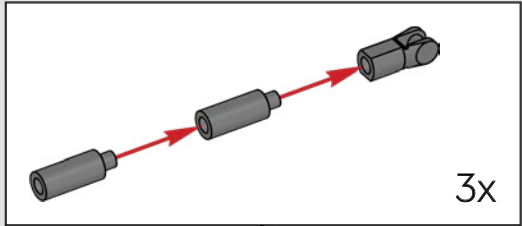
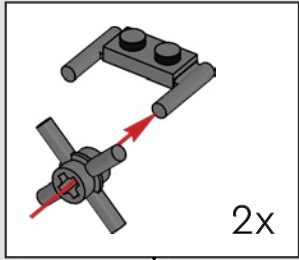


180

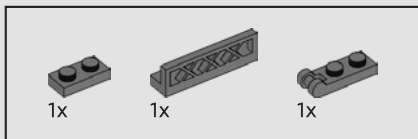




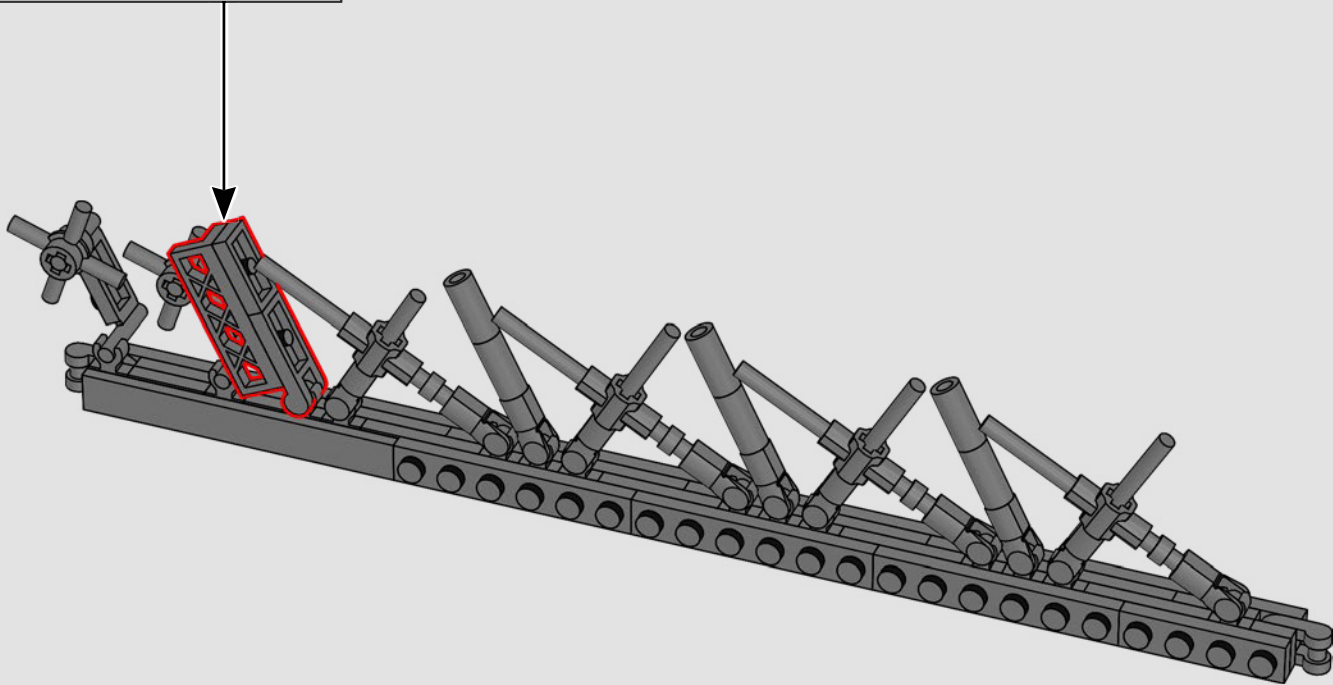
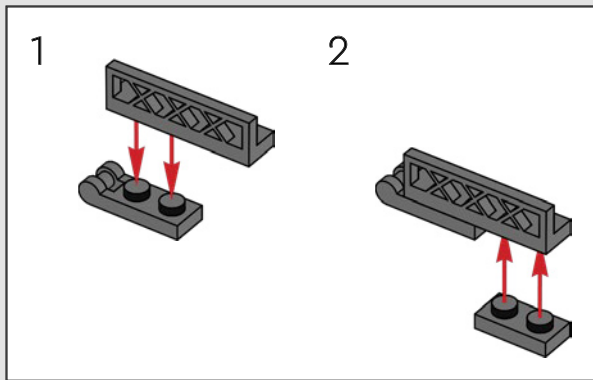
181

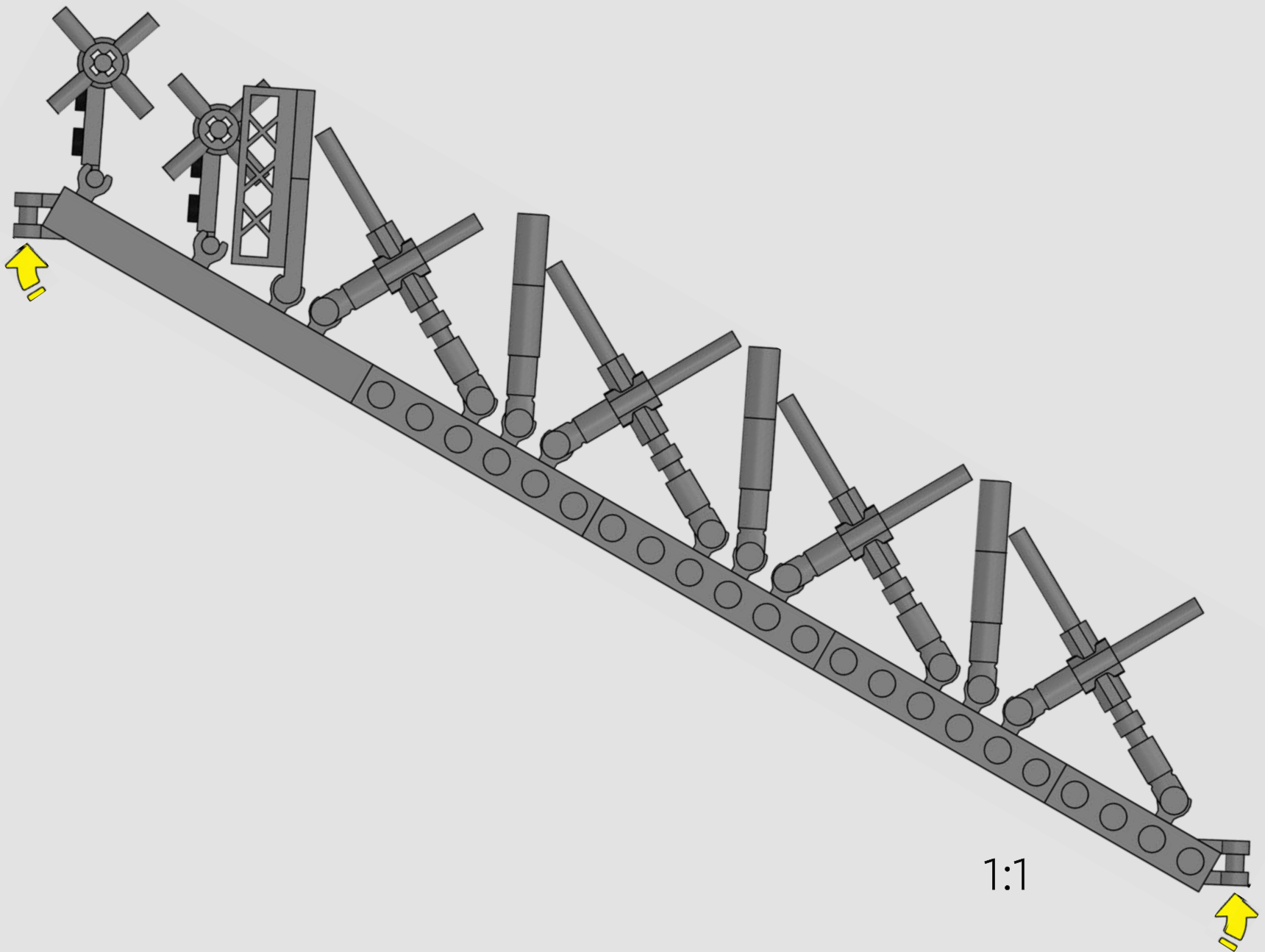




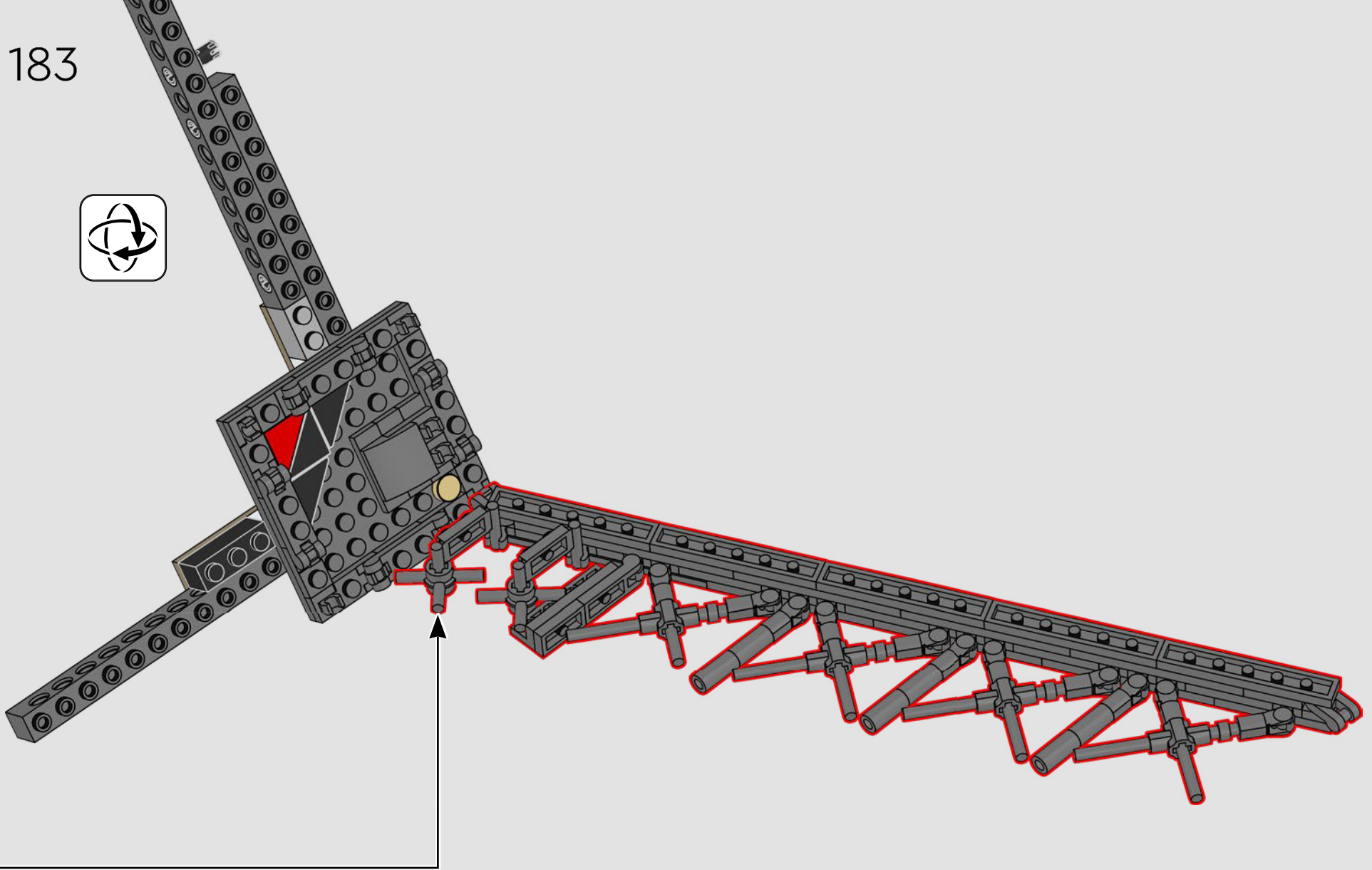


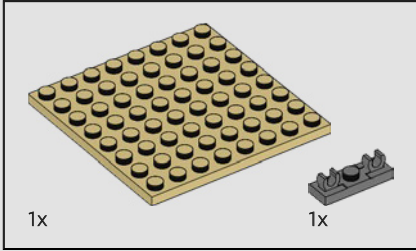
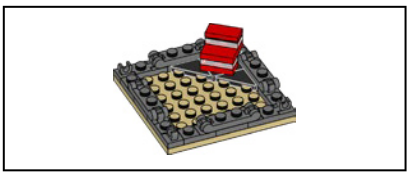
182



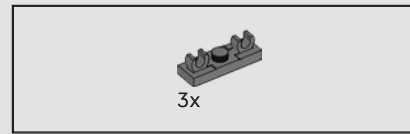
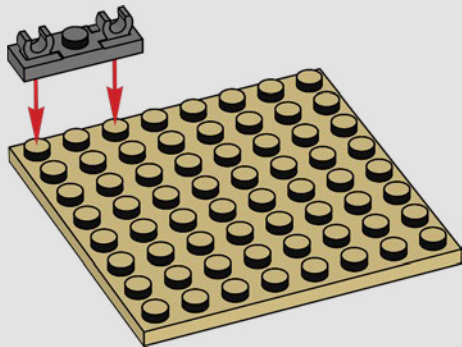


183

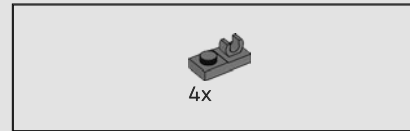
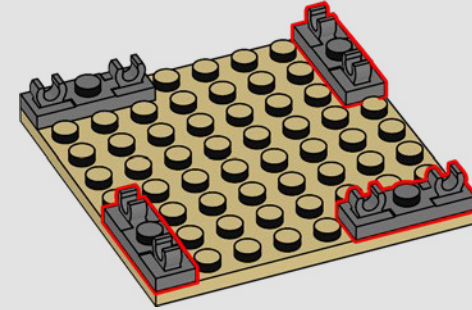




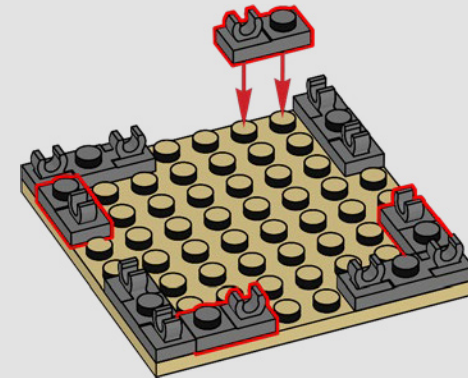
184

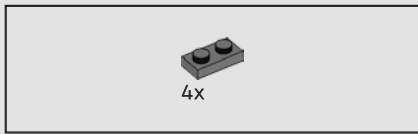


185

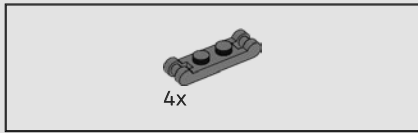
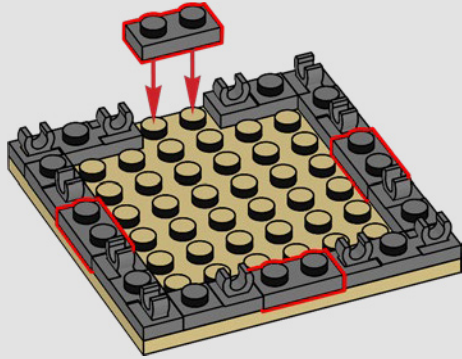


186

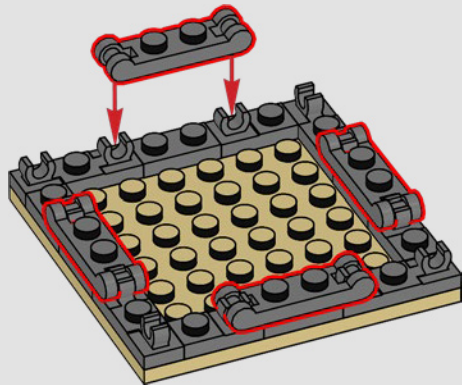




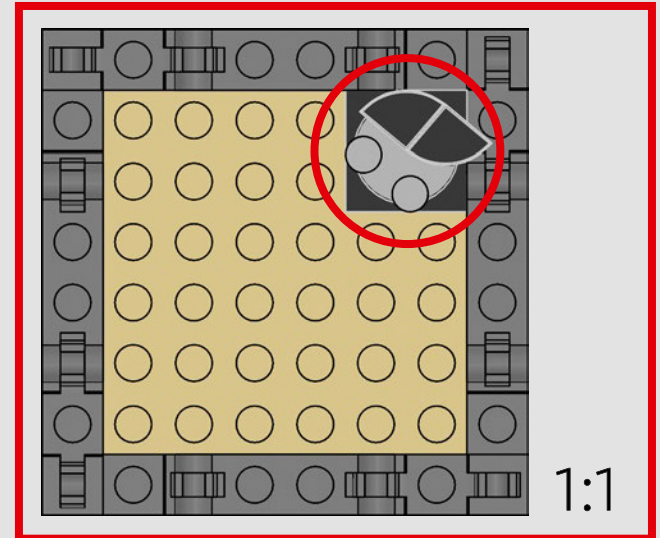
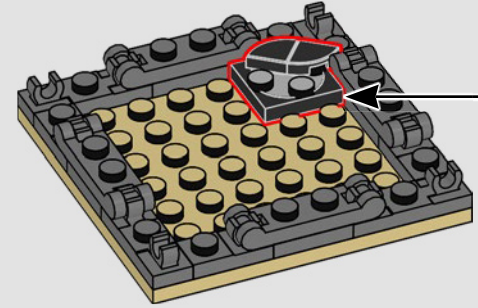
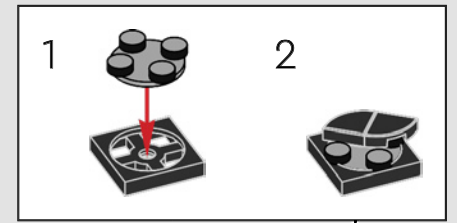
187



188



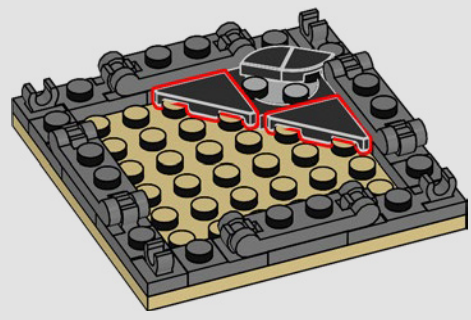
189





2x

190

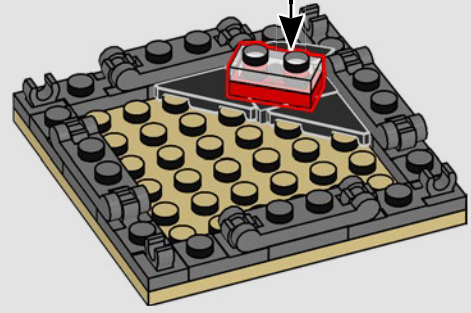
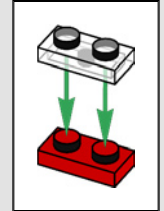


1x



1x

191



1x

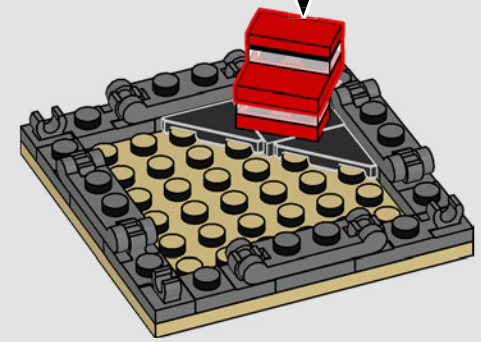
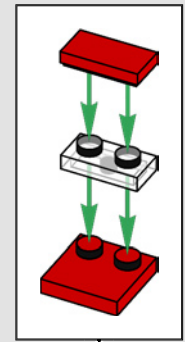


1x



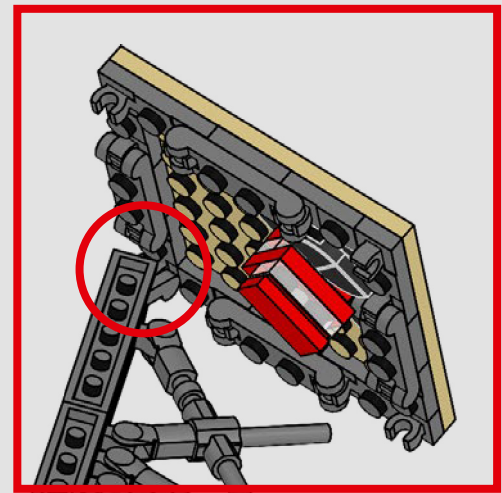
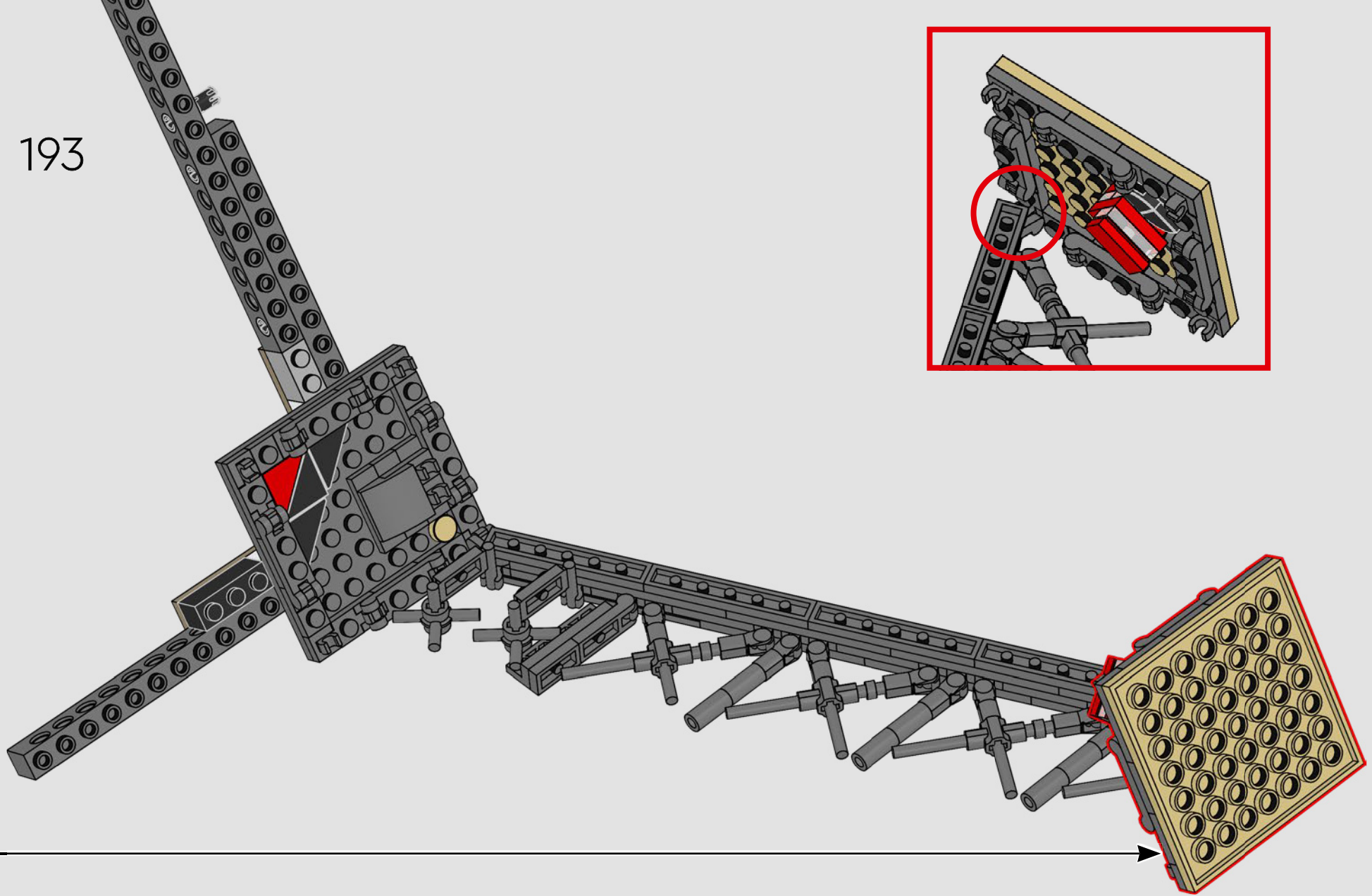
1x

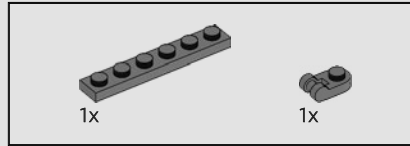
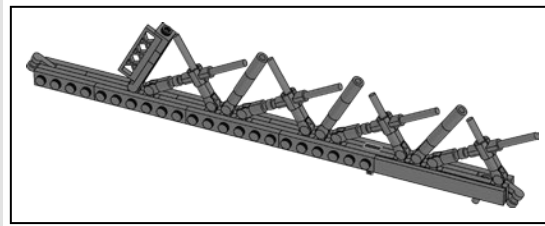
192



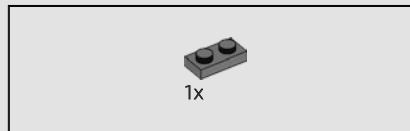
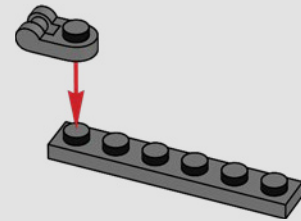
埃菲尔铁塔的升降机每天都要涂油脂(使用牛油)。

193

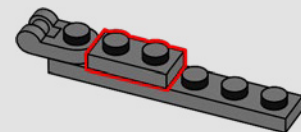




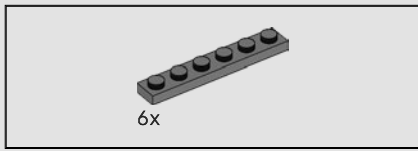
194



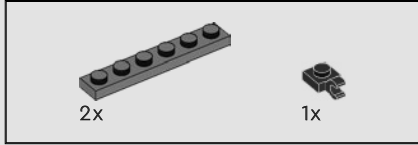
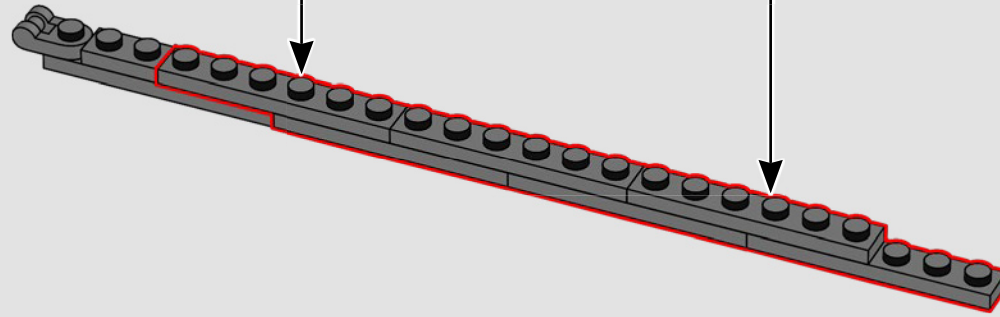
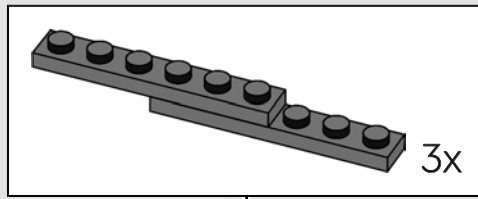
195



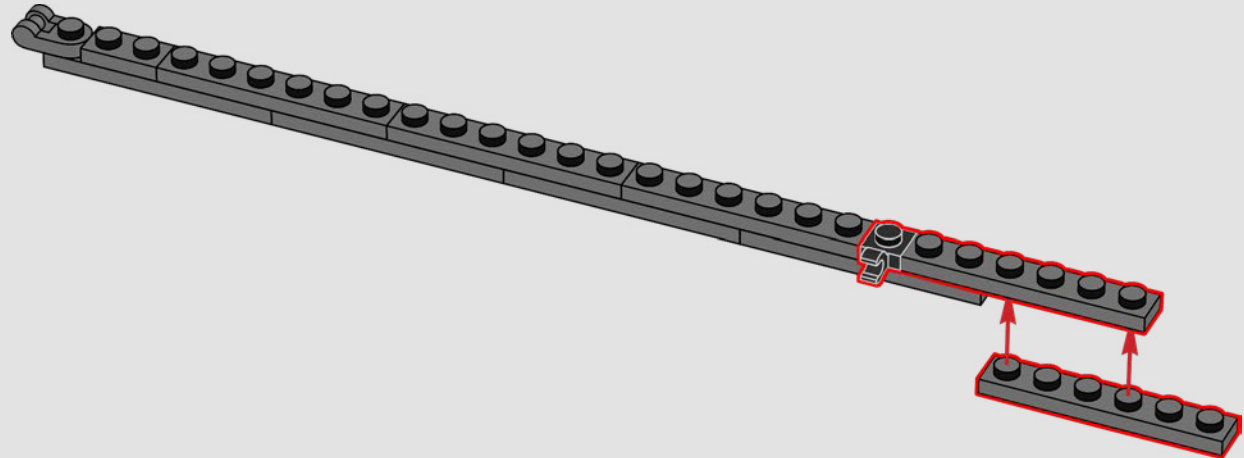


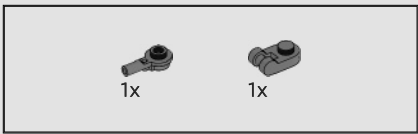


196

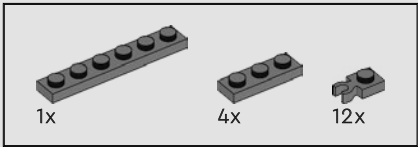
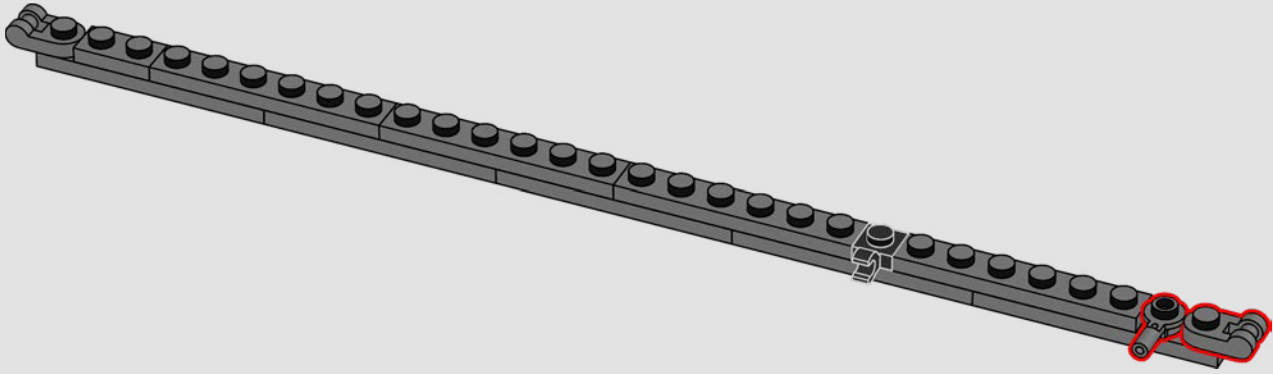


197

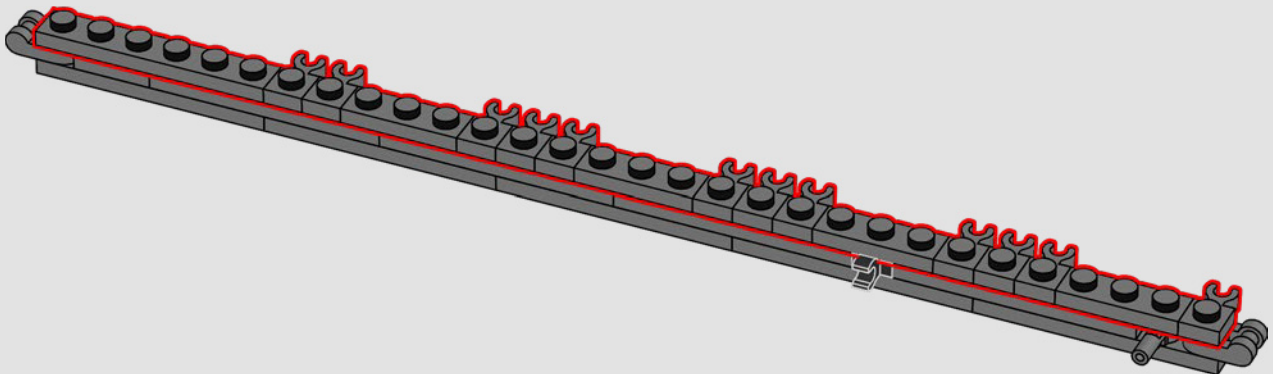


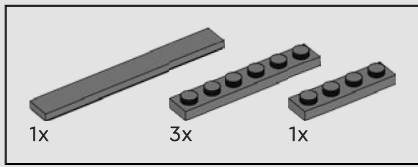


198

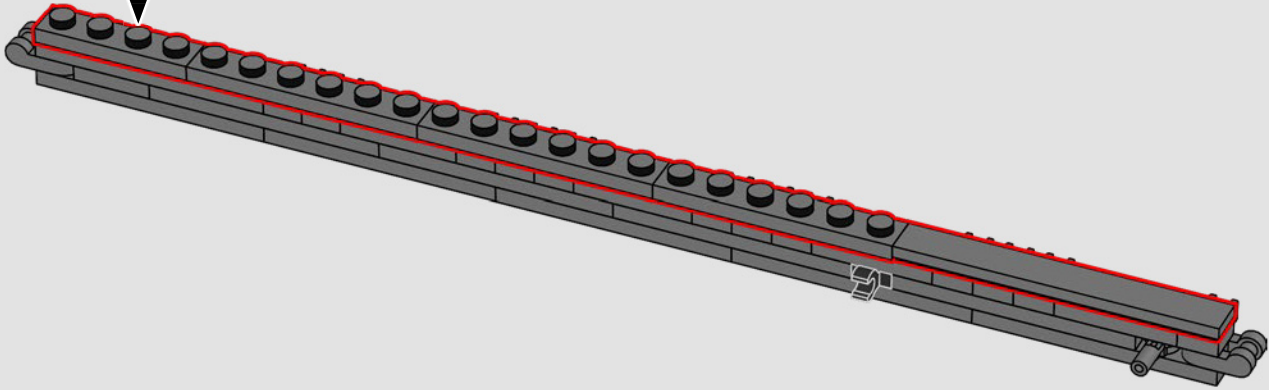
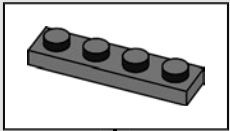


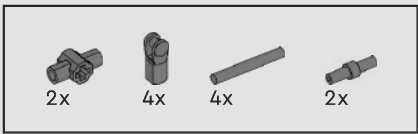
199



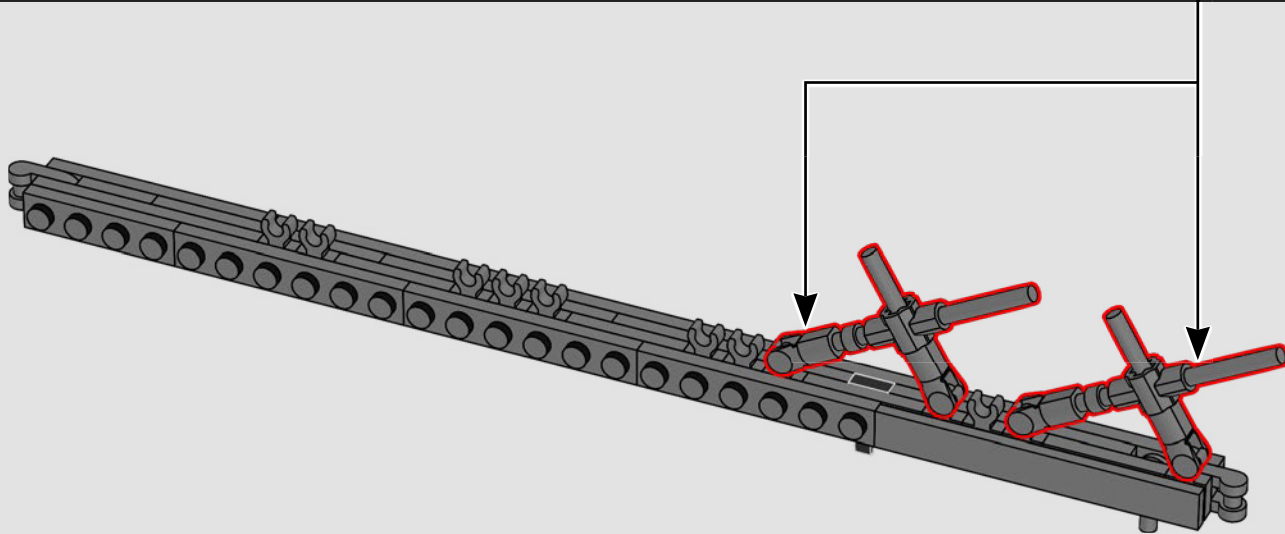
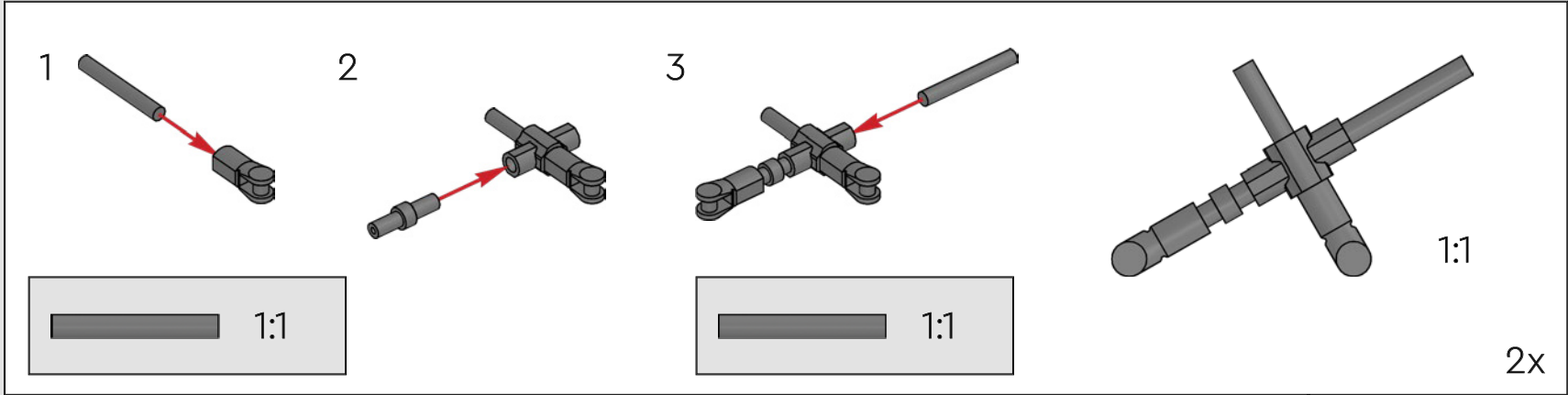


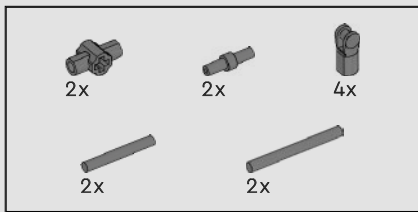
200



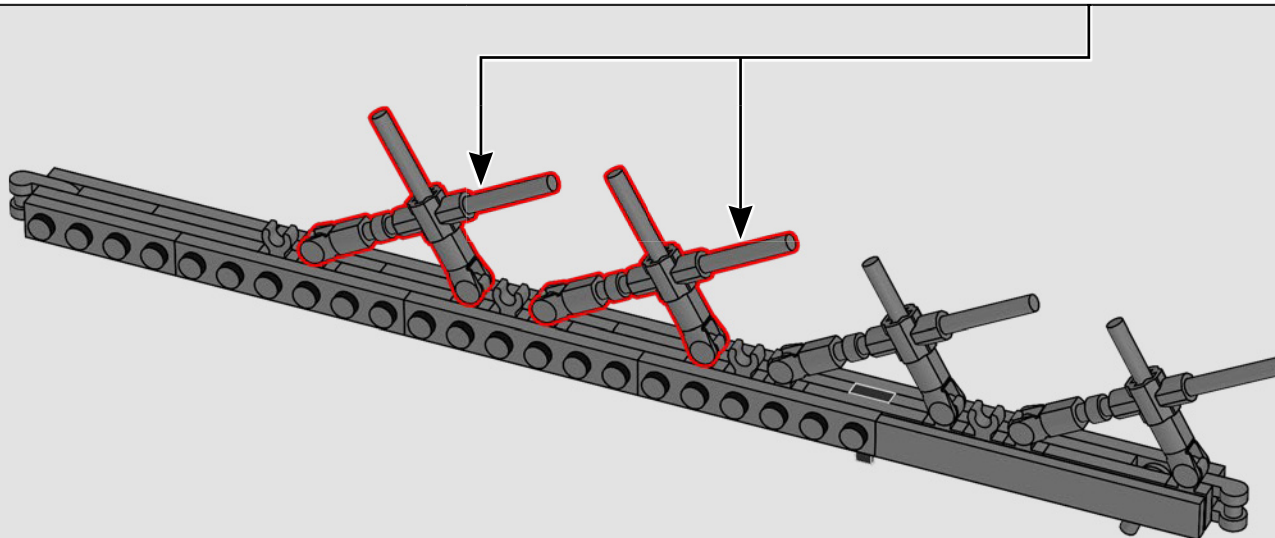
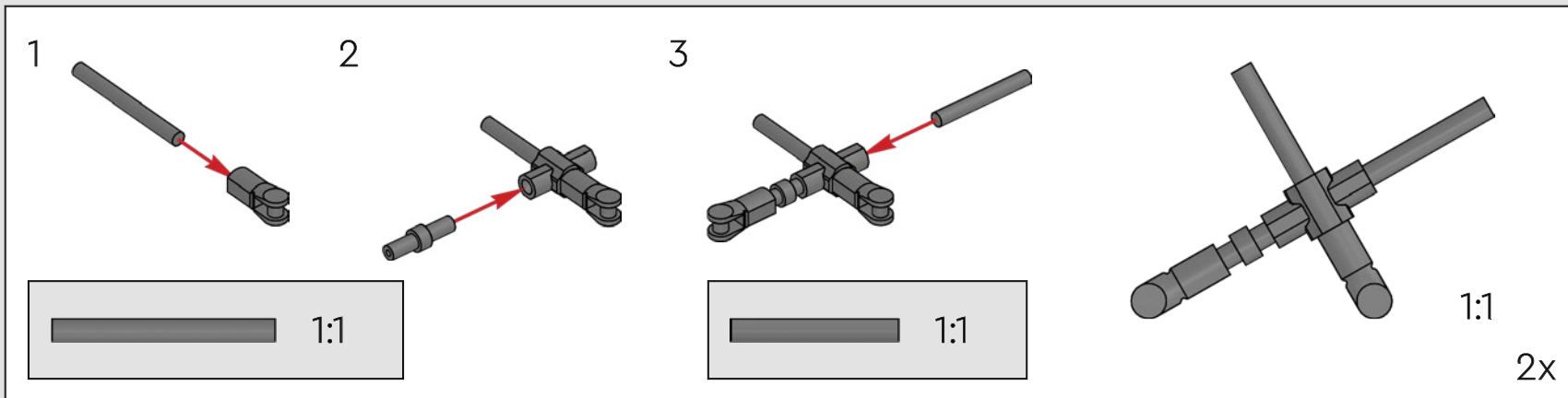


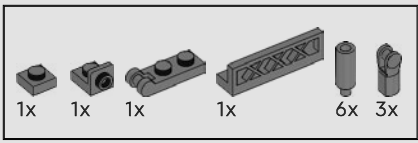
201



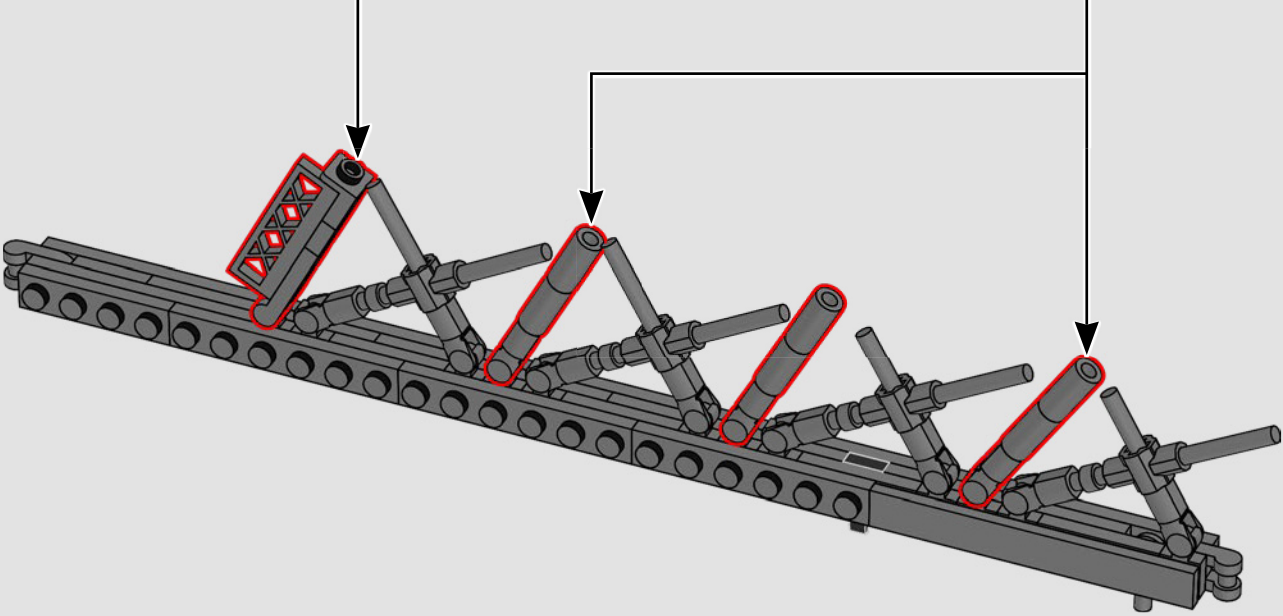
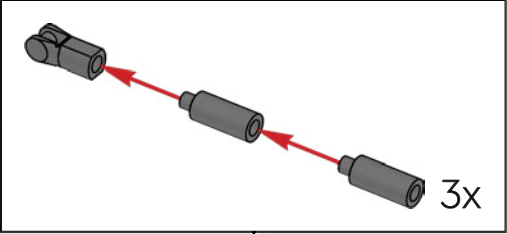
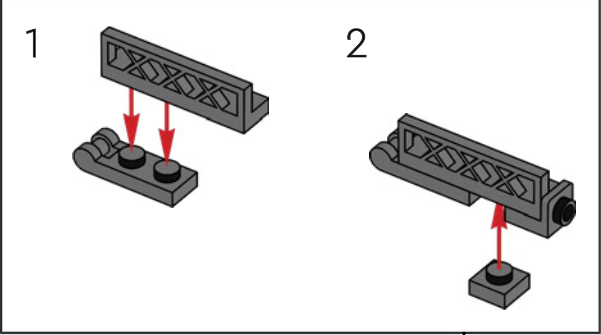


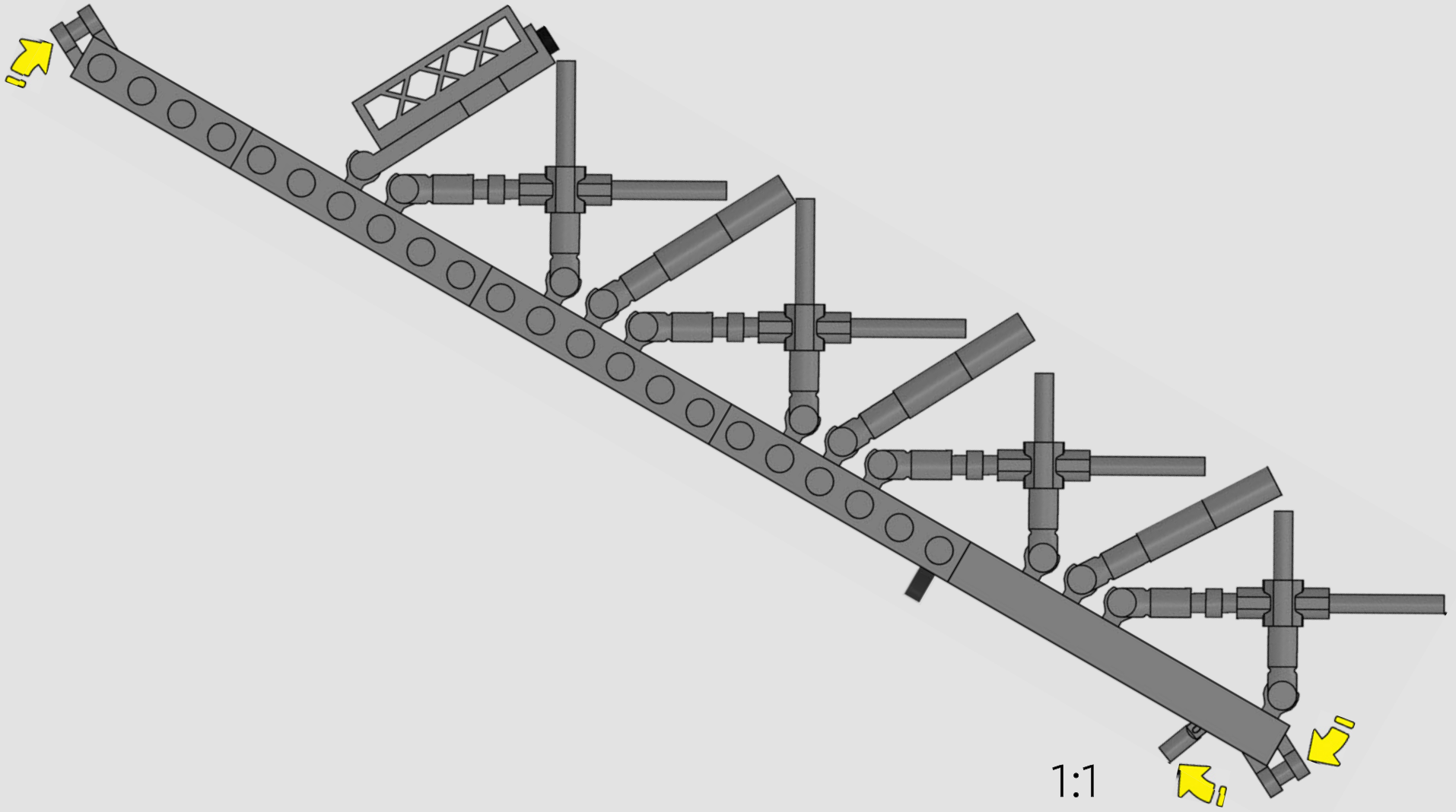
202



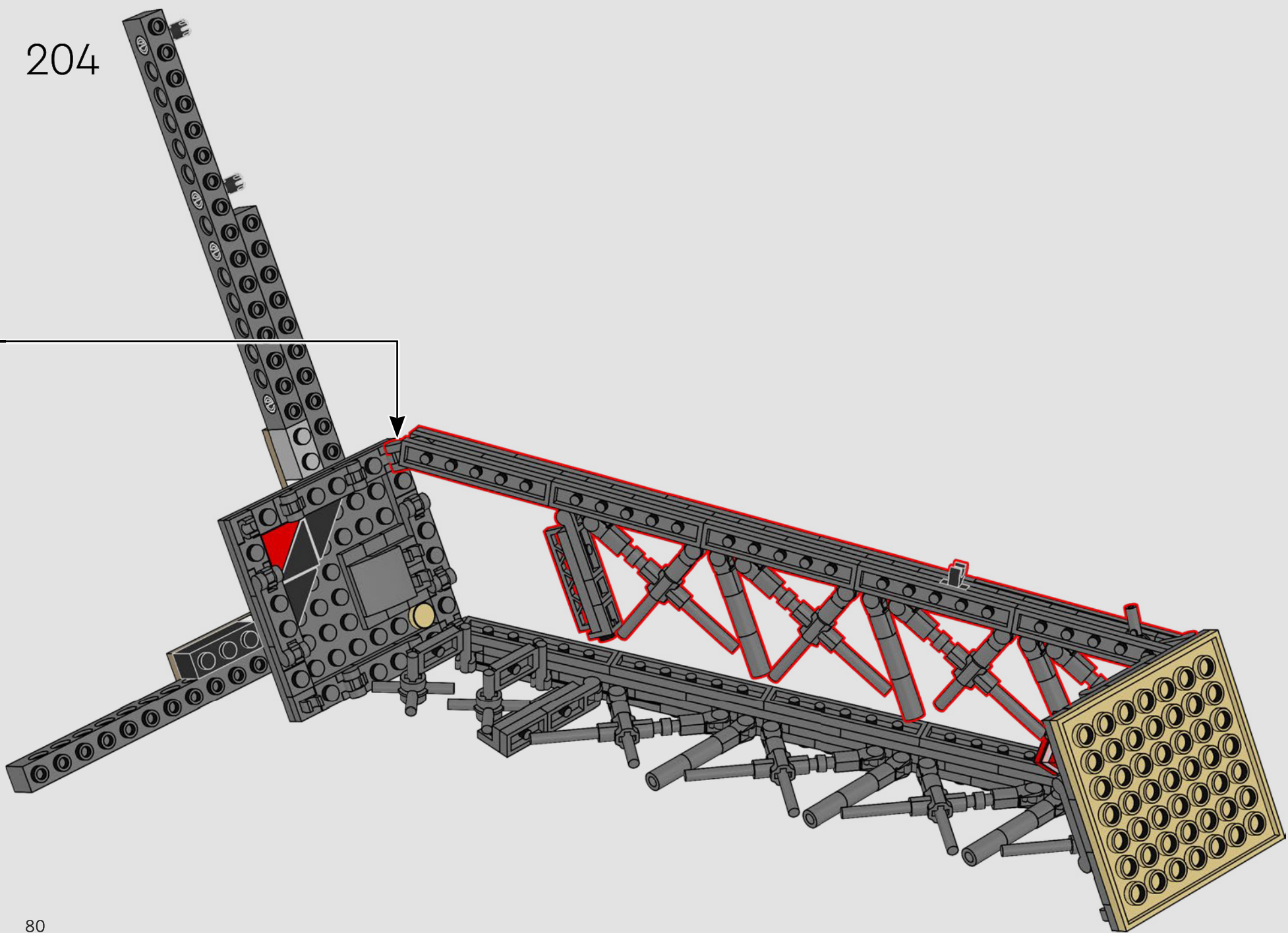


# 203

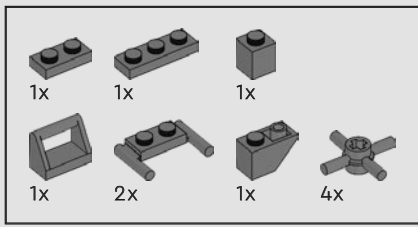




204

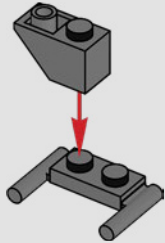




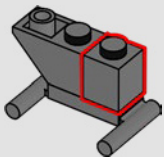


205

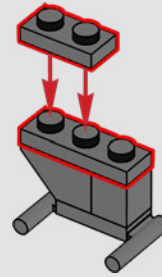
1



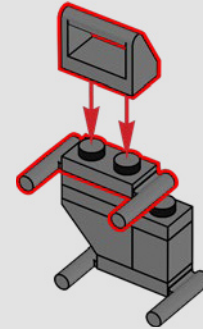
2



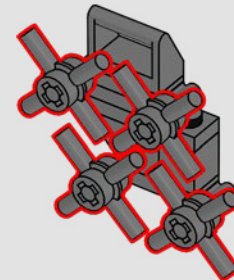
3

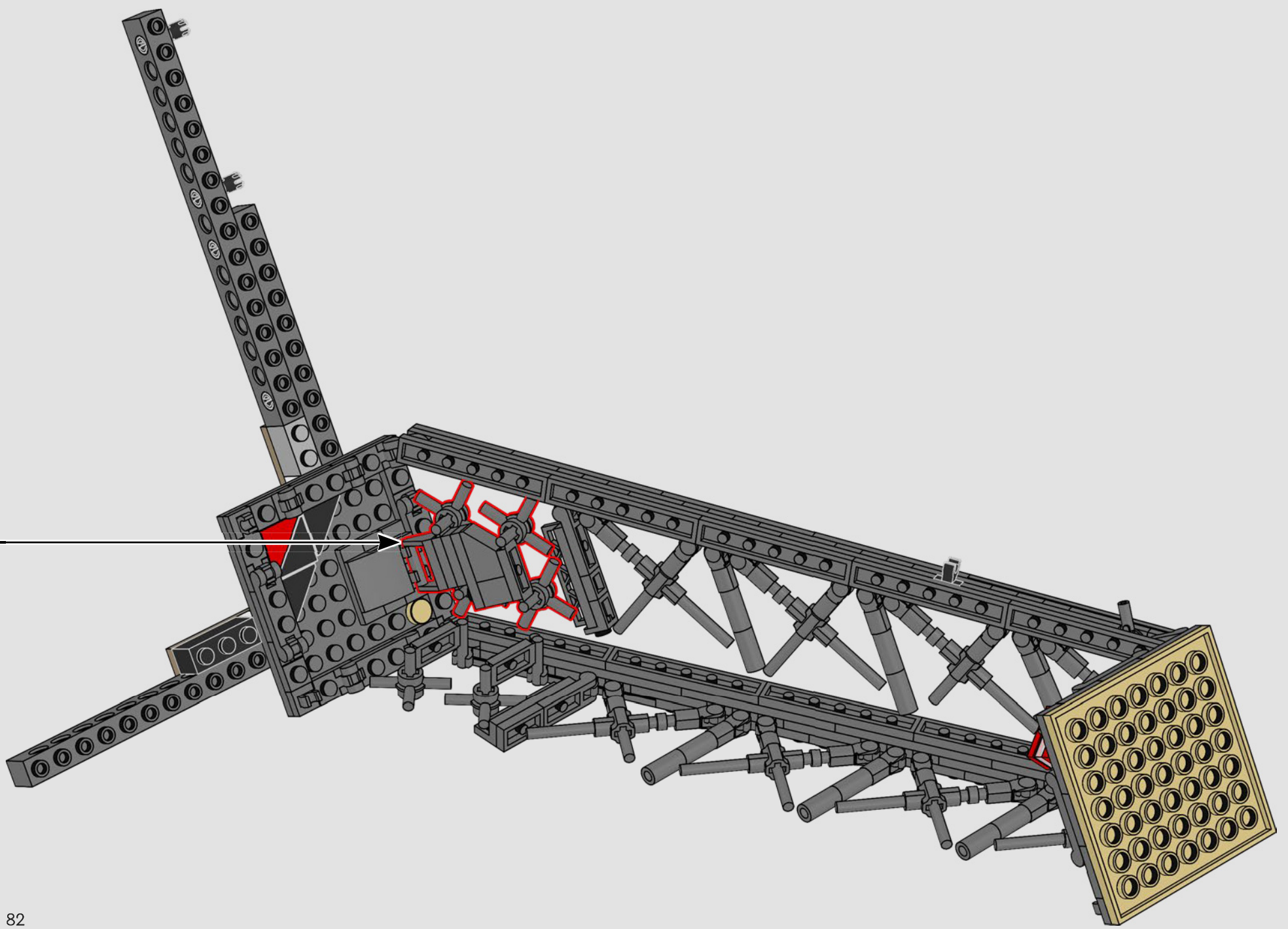


4

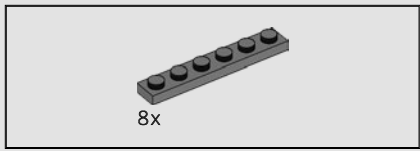


5

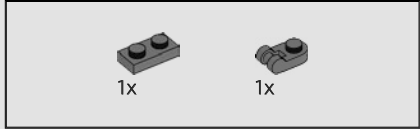
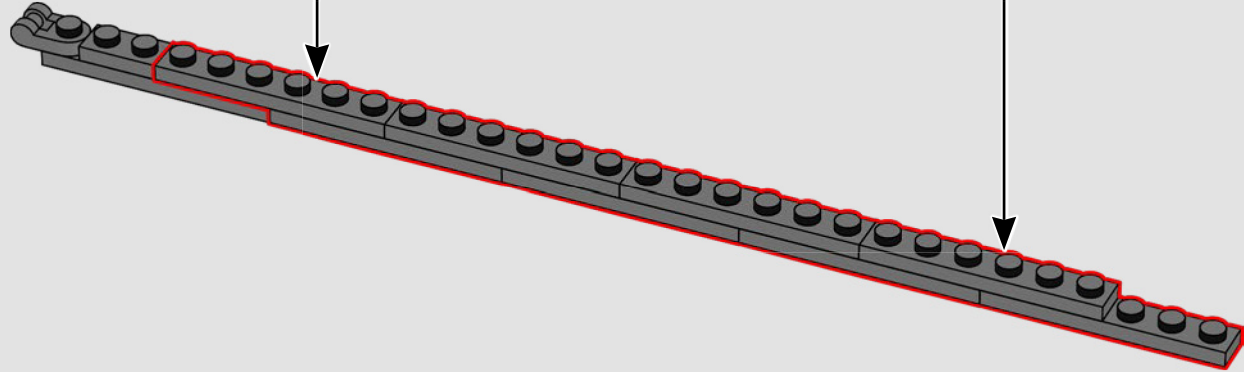
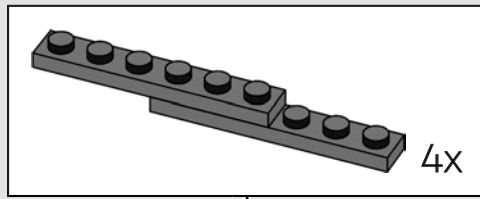




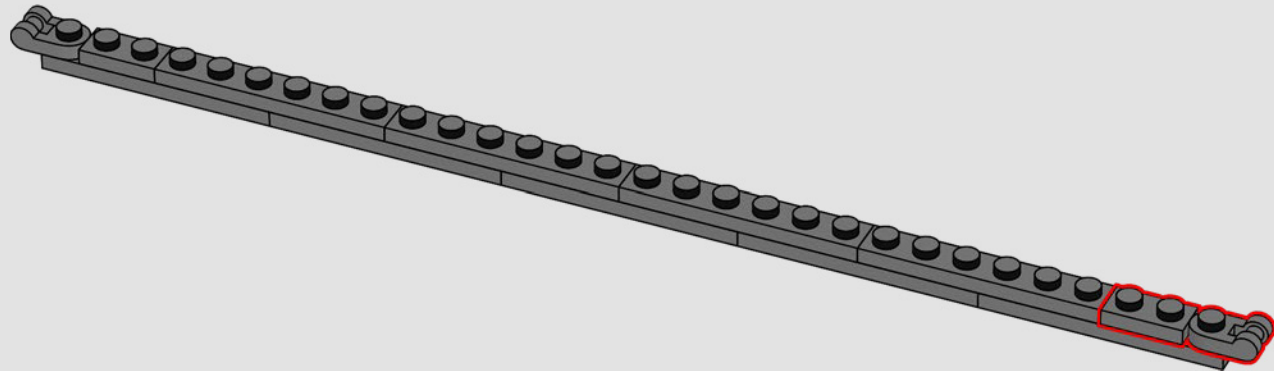


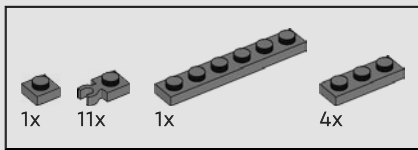


208

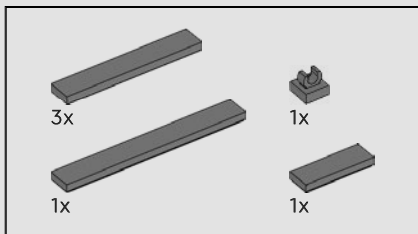
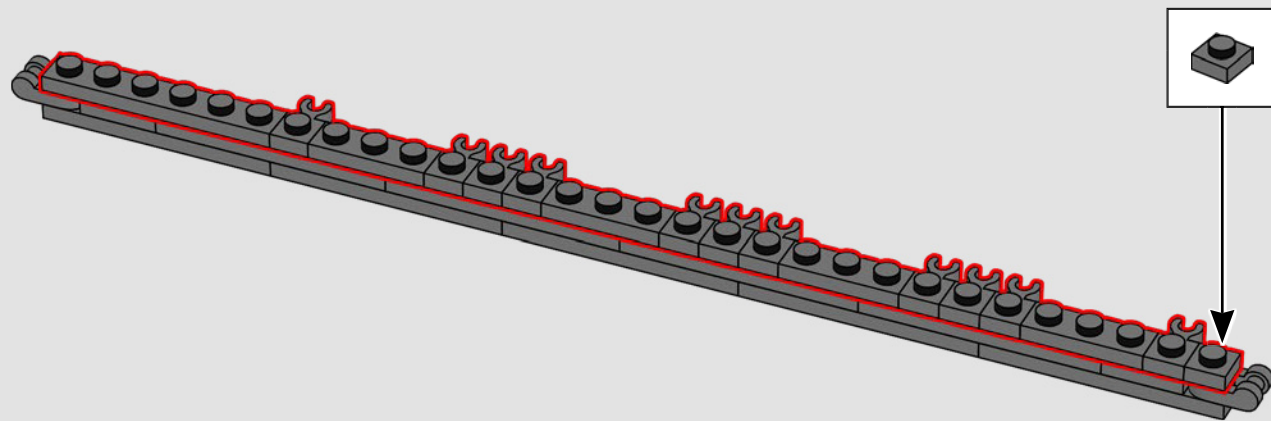


209

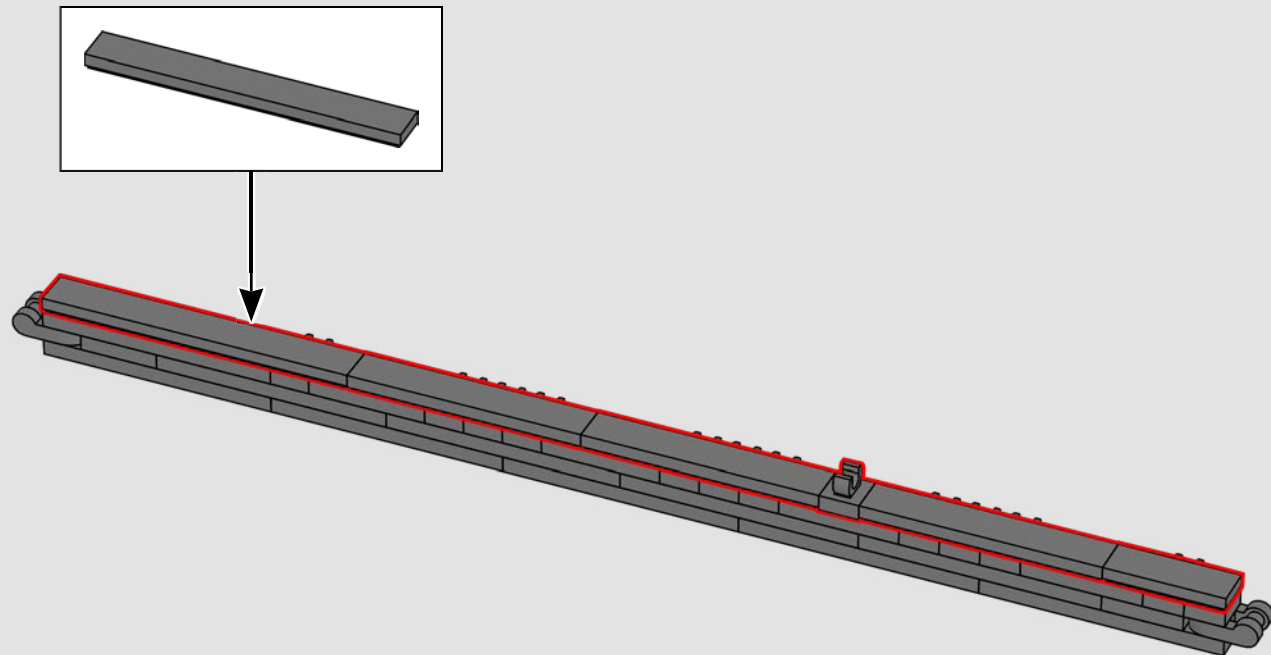


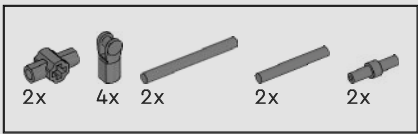


210

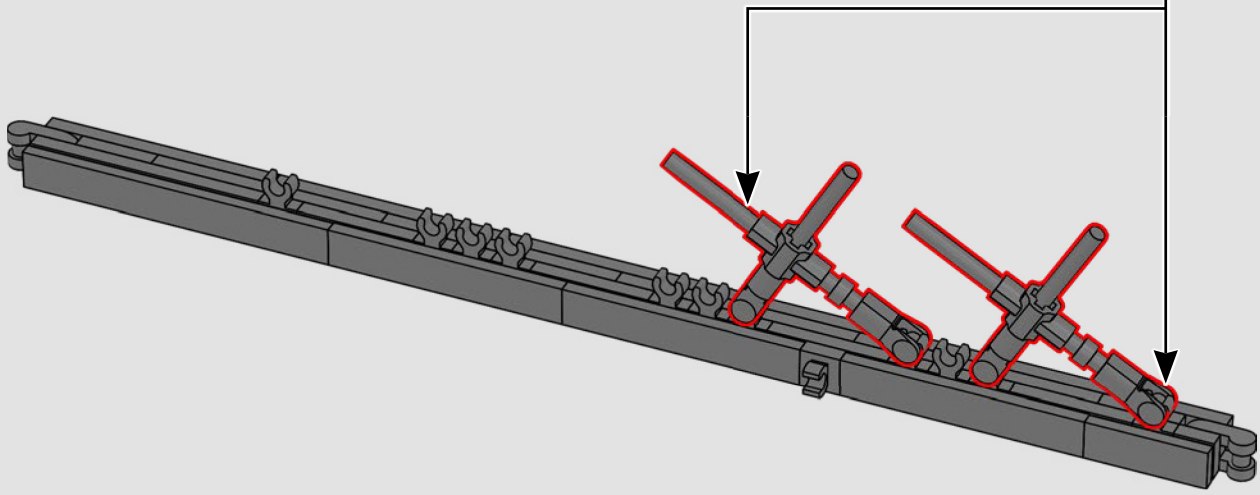
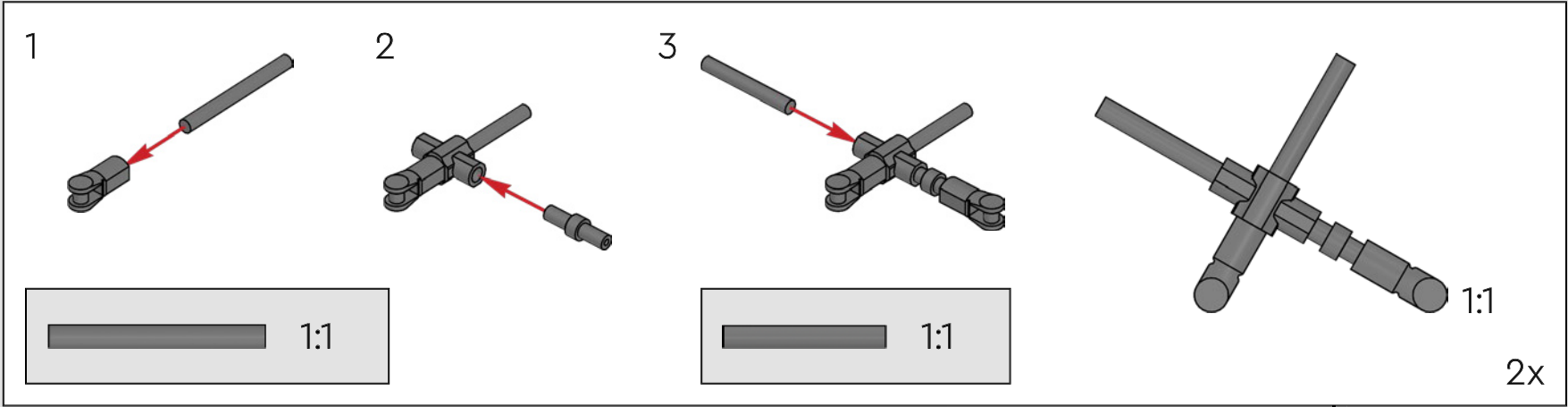


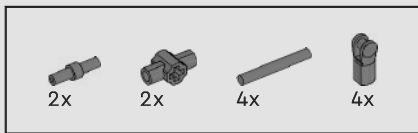
211



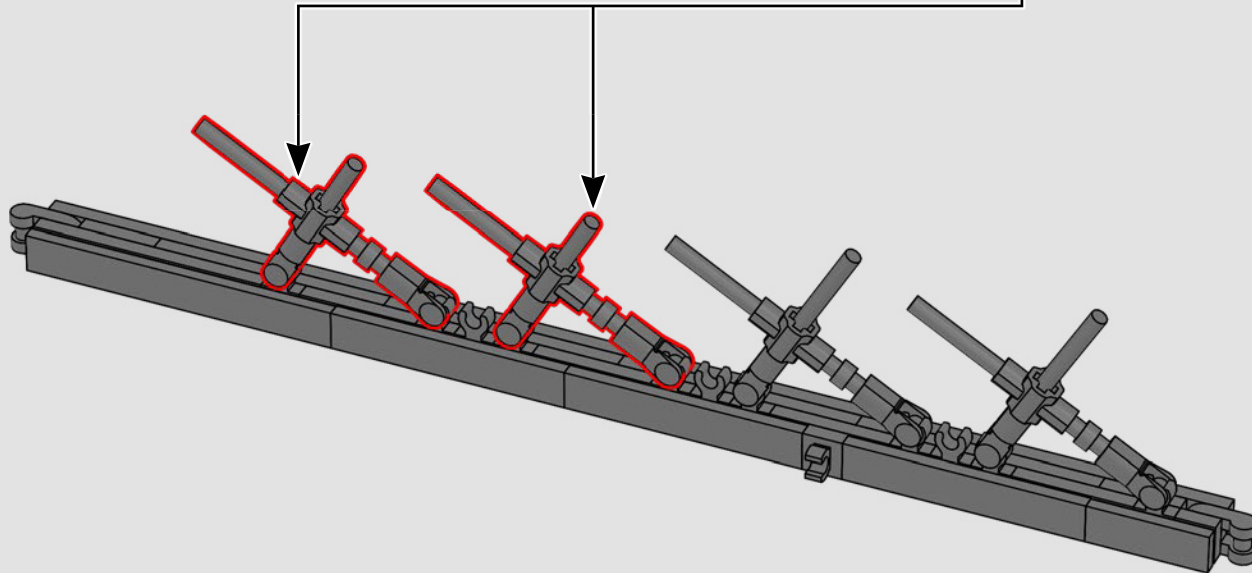
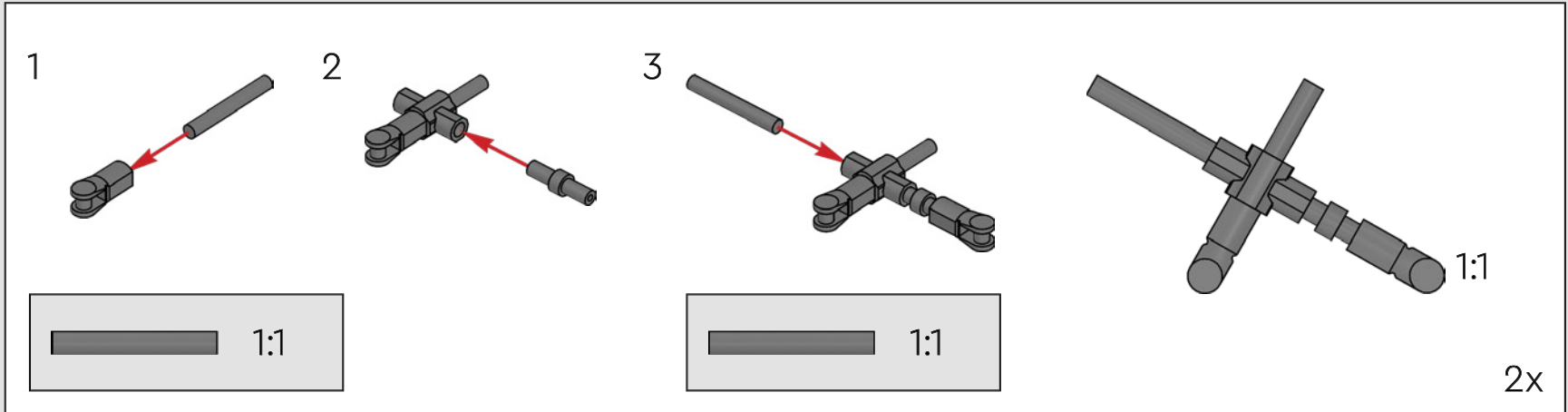


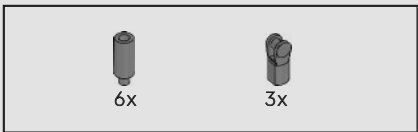
212



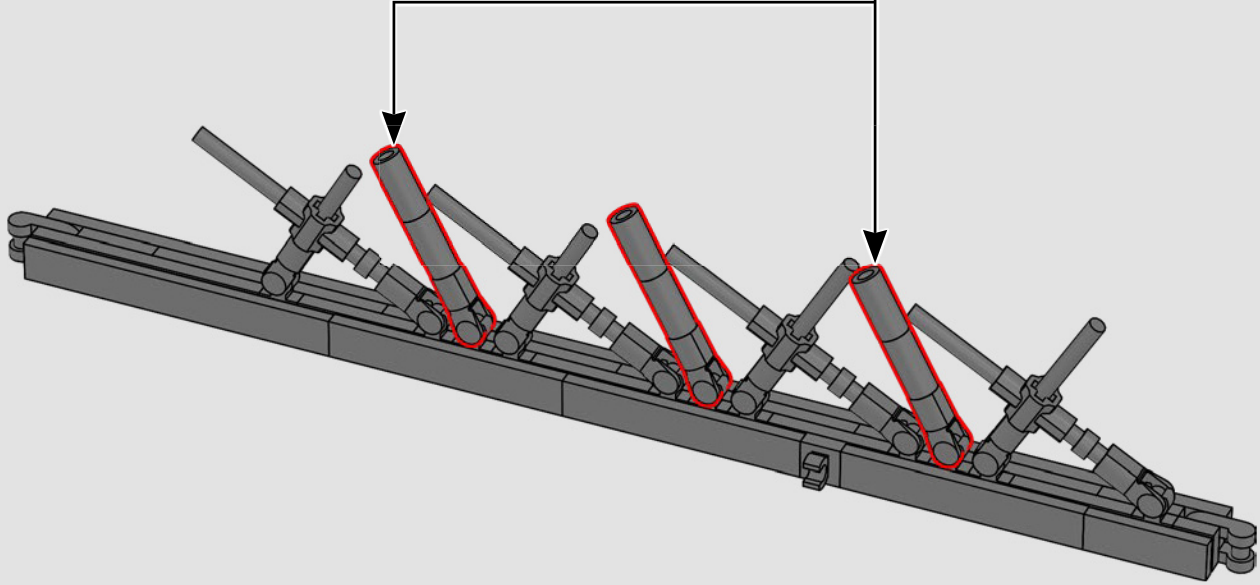
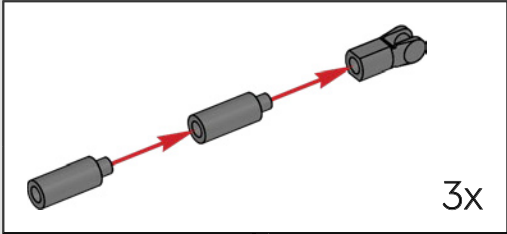


213

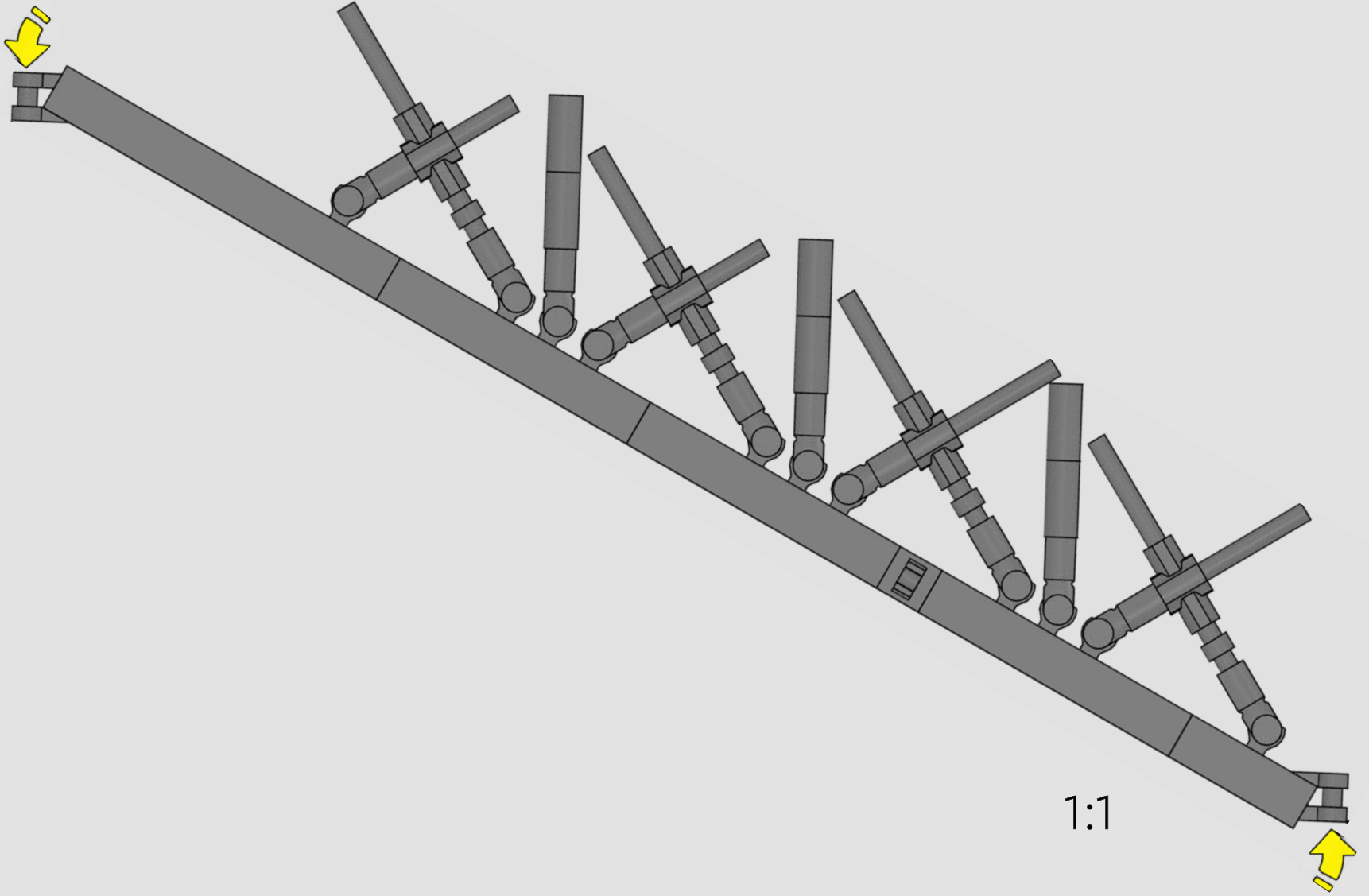




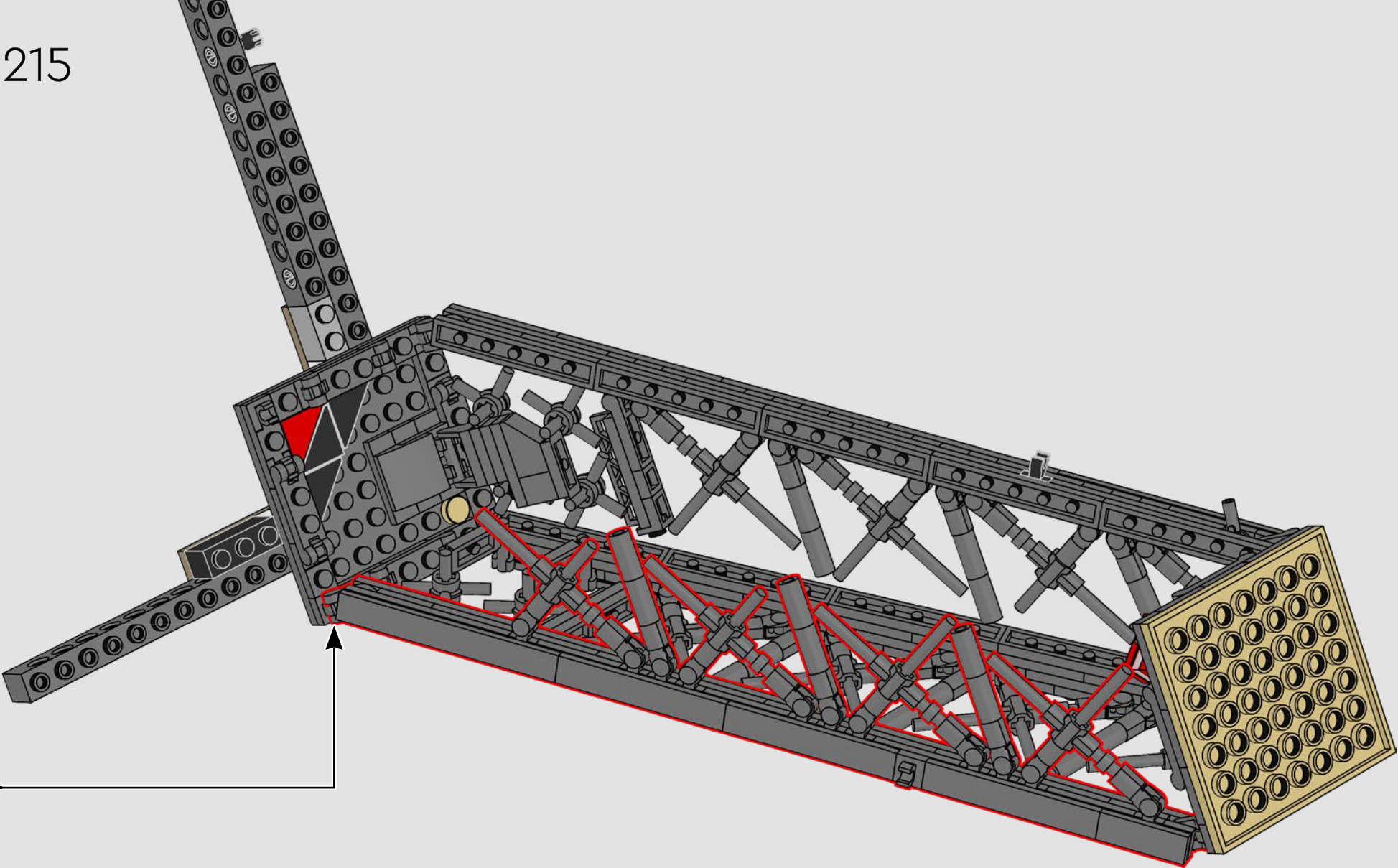
214

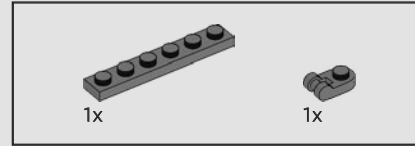
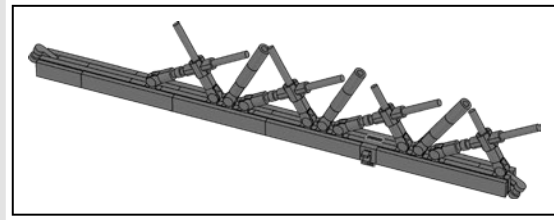




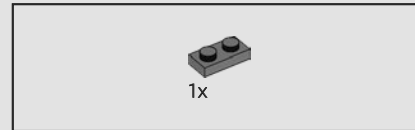
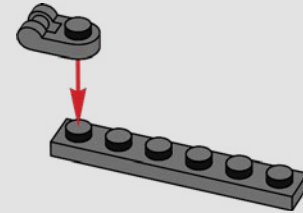


215

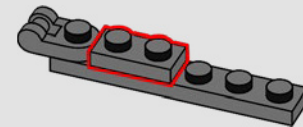


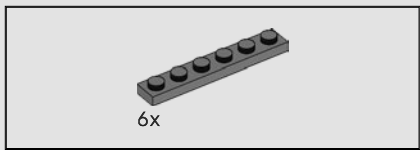


216

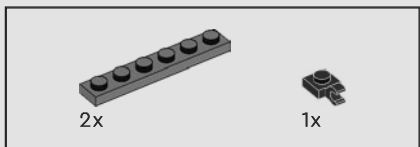
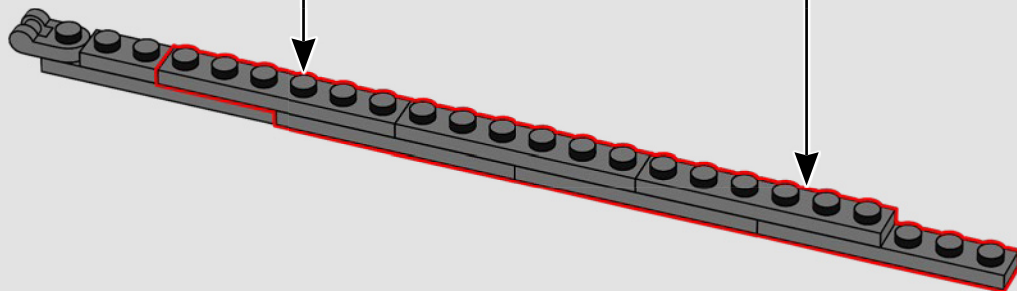
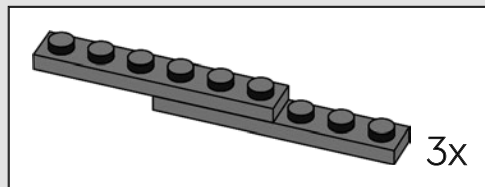


217

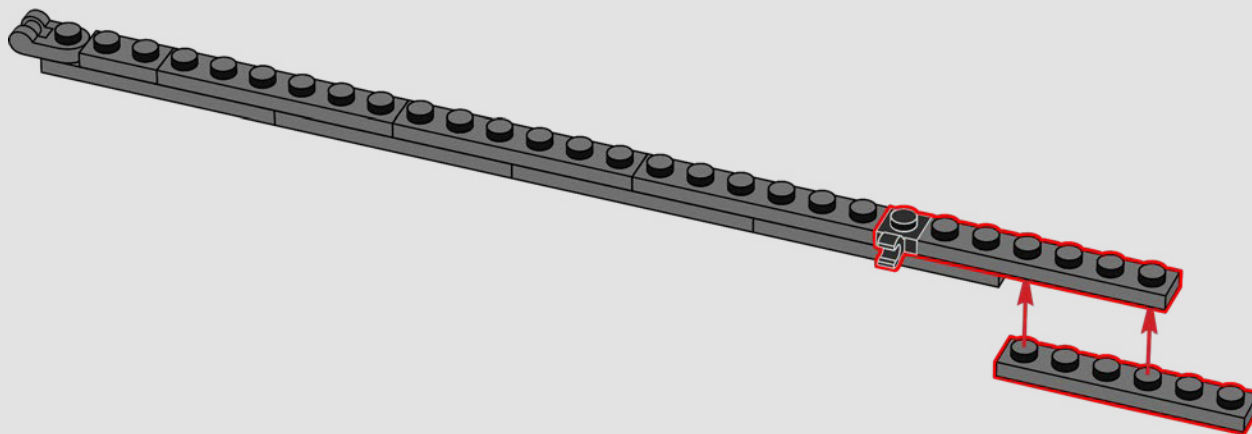


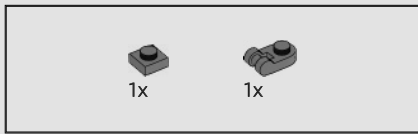


218

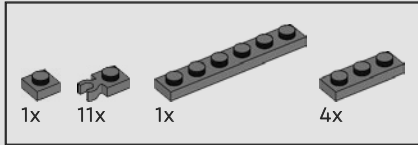
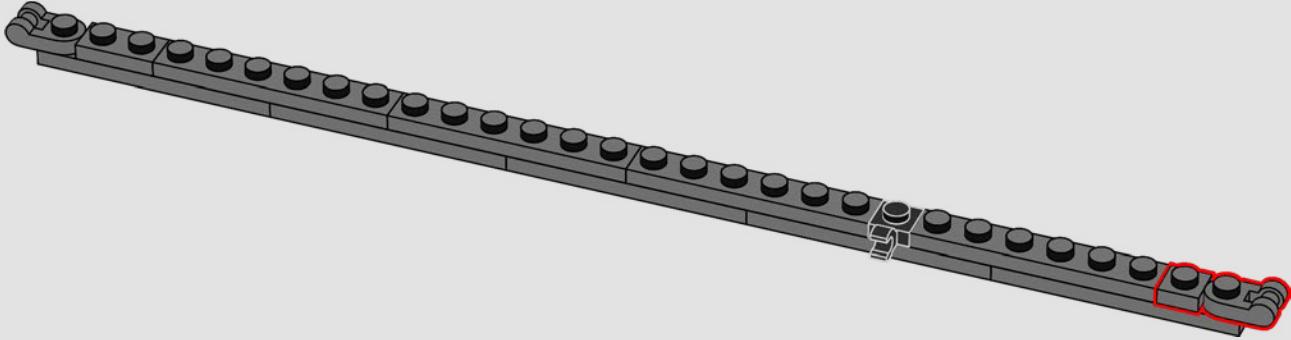


219

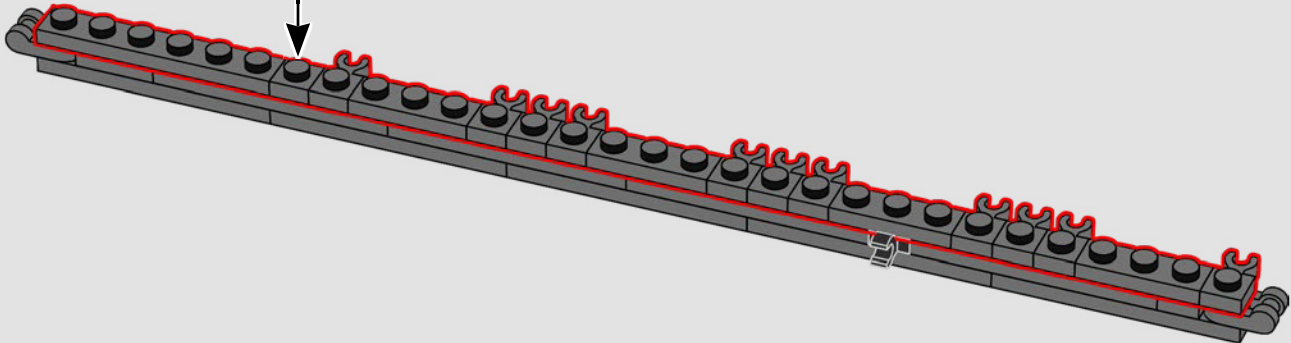
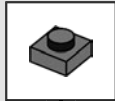


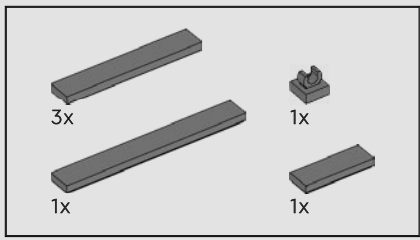


220

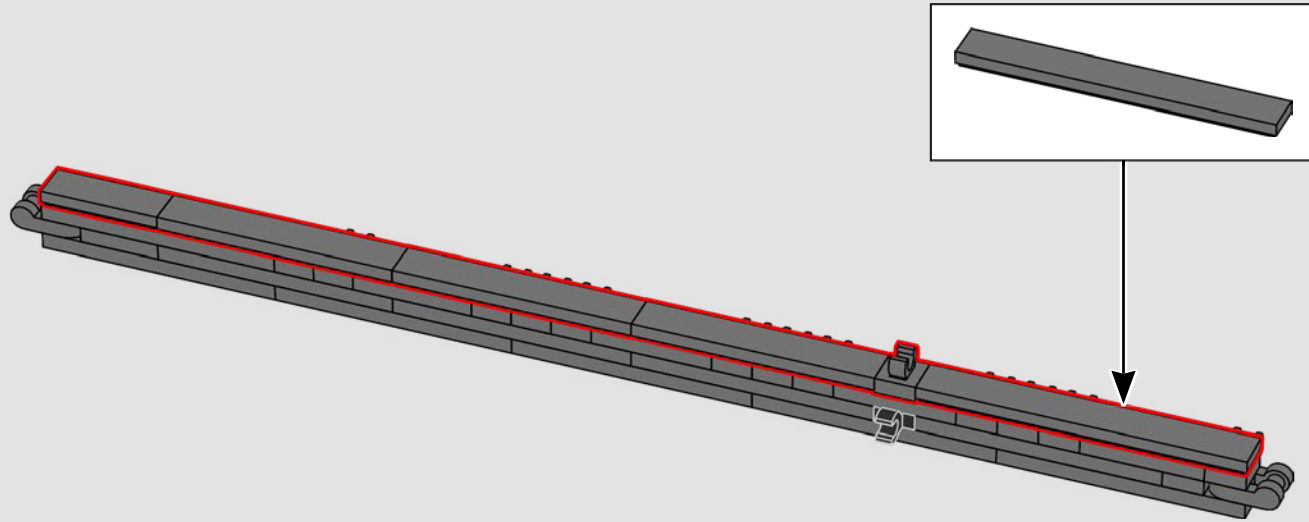


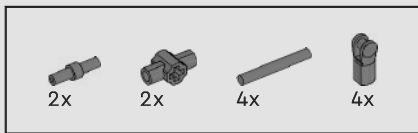
221



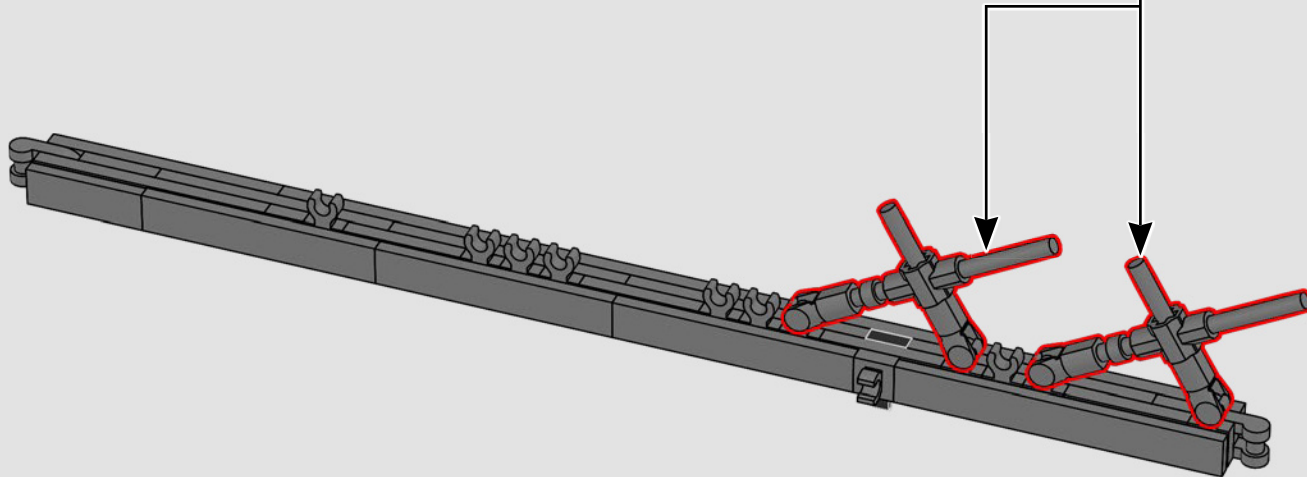
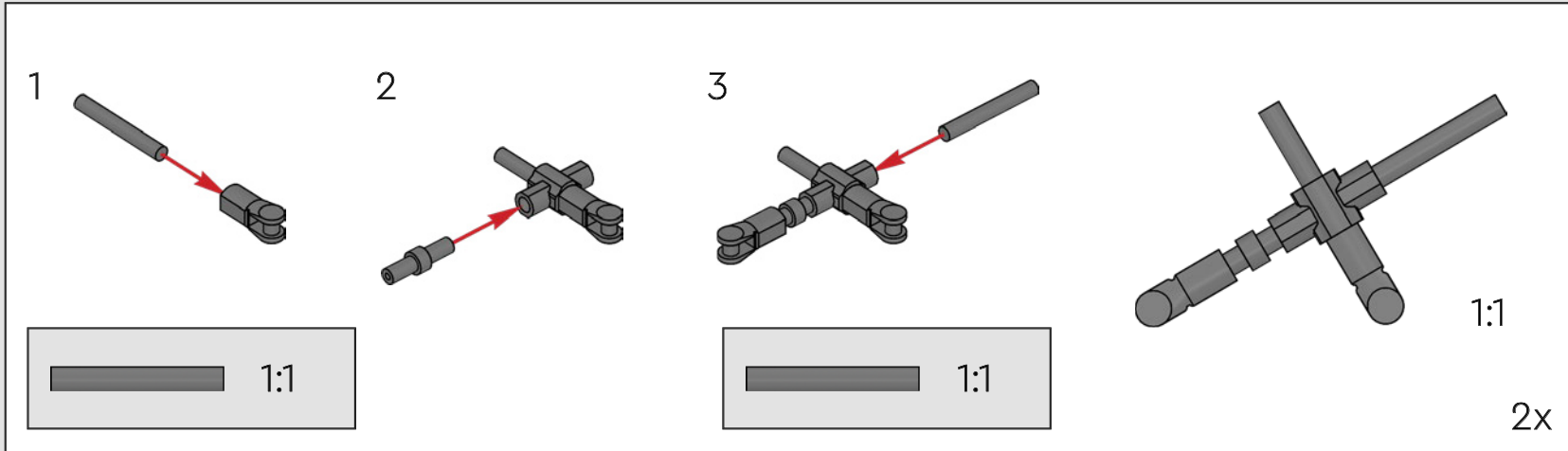


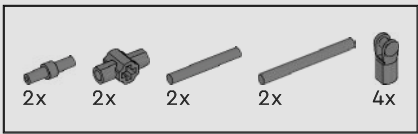
222



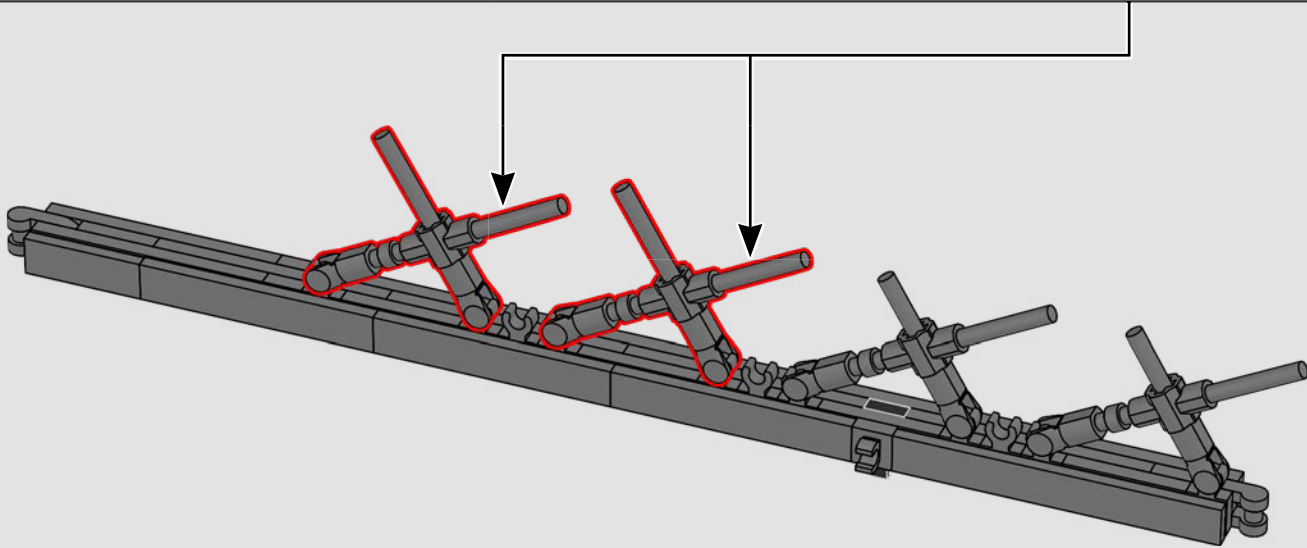
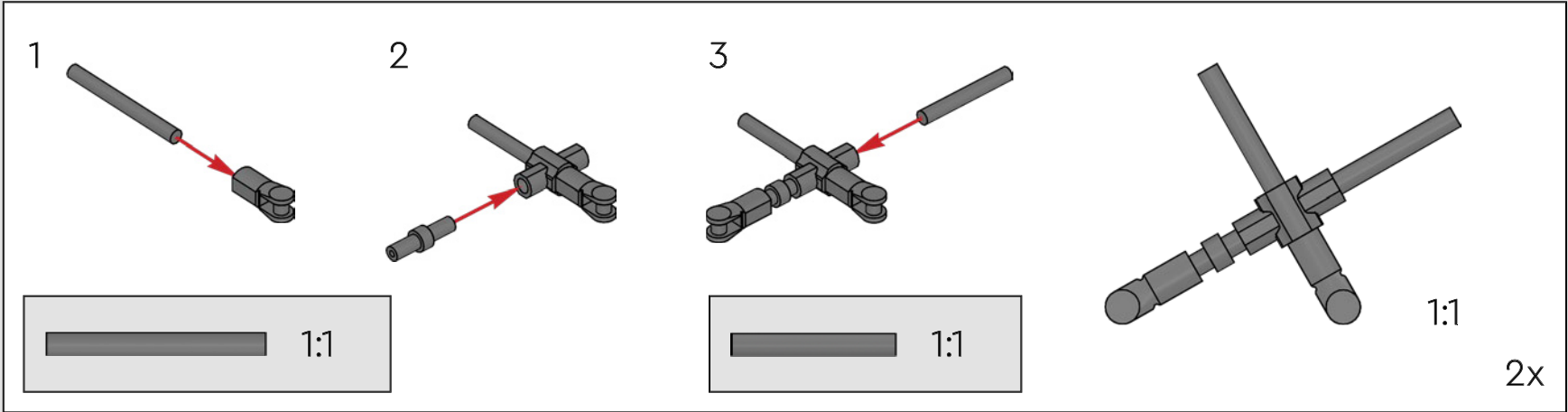


223





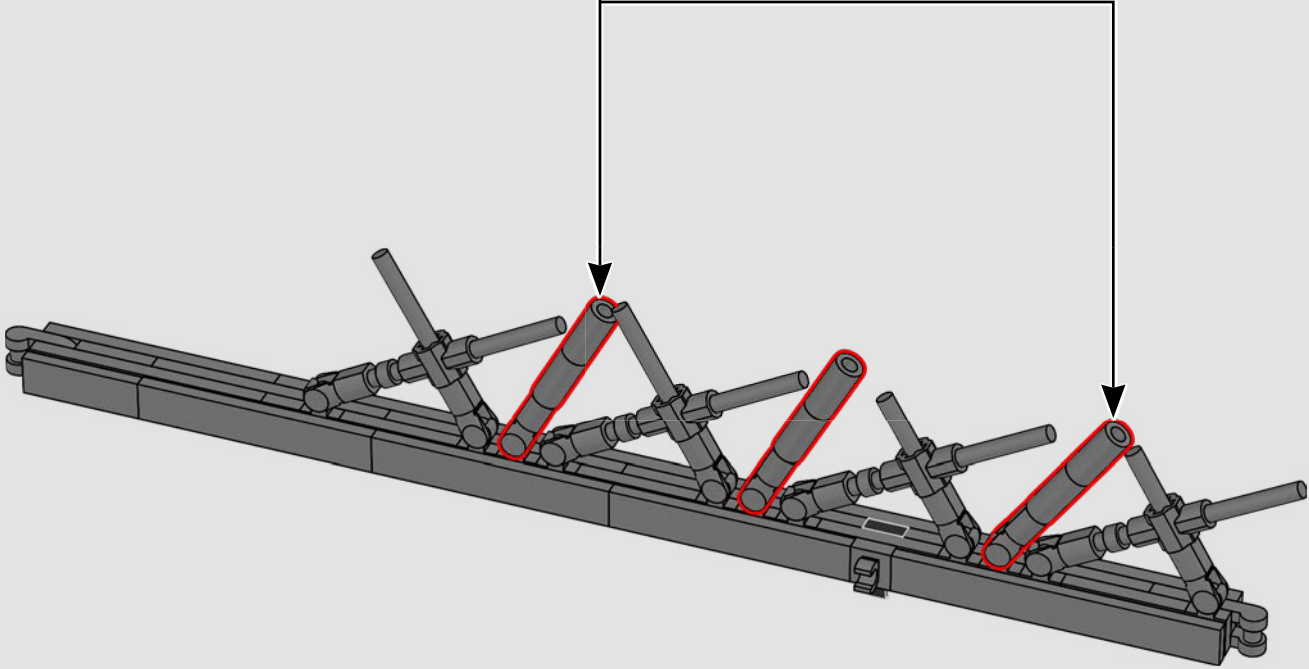
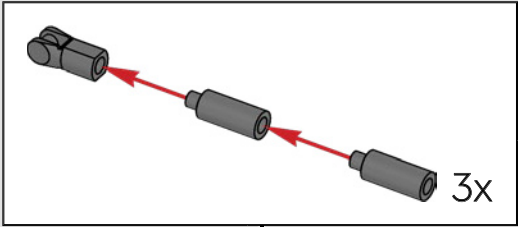
224

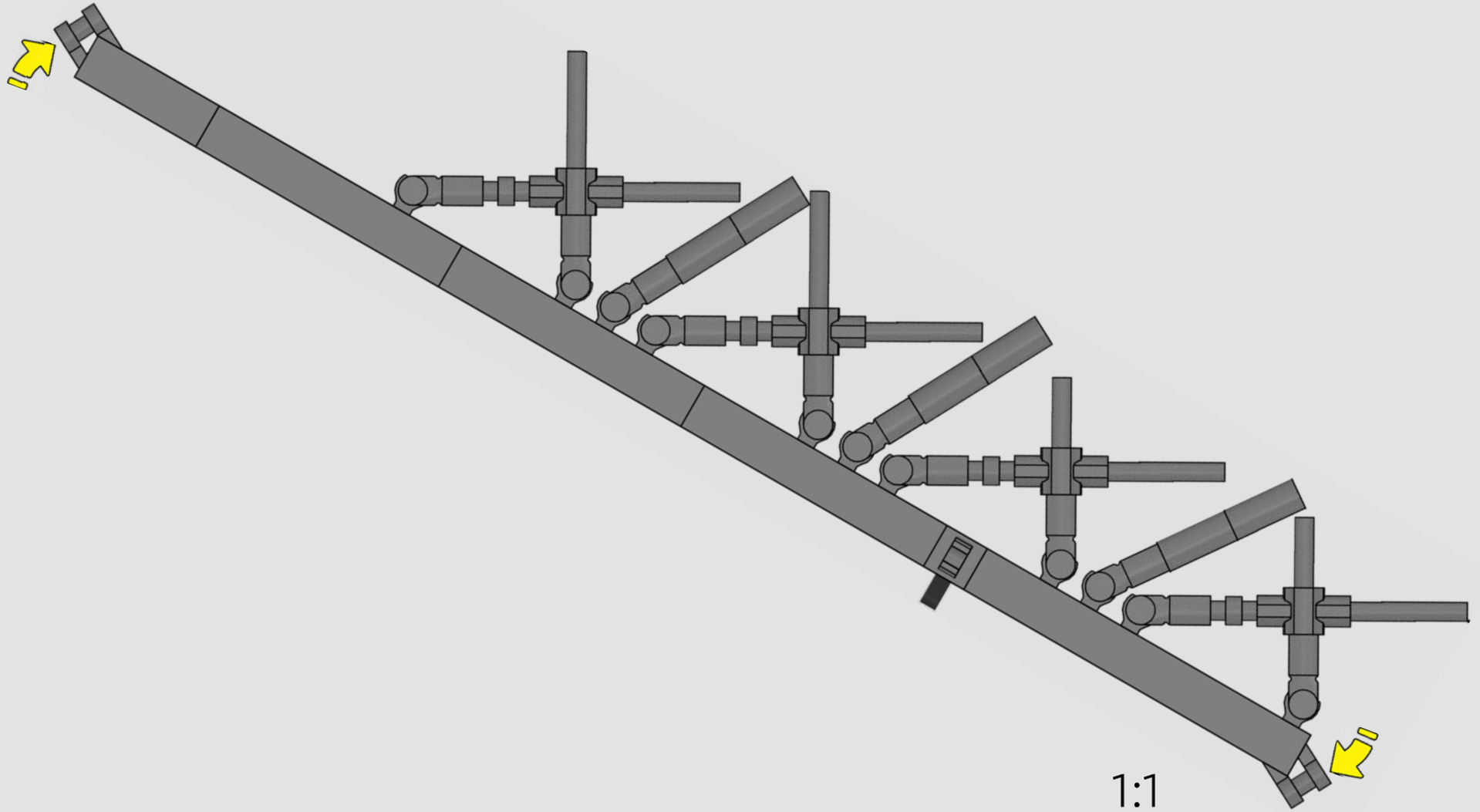




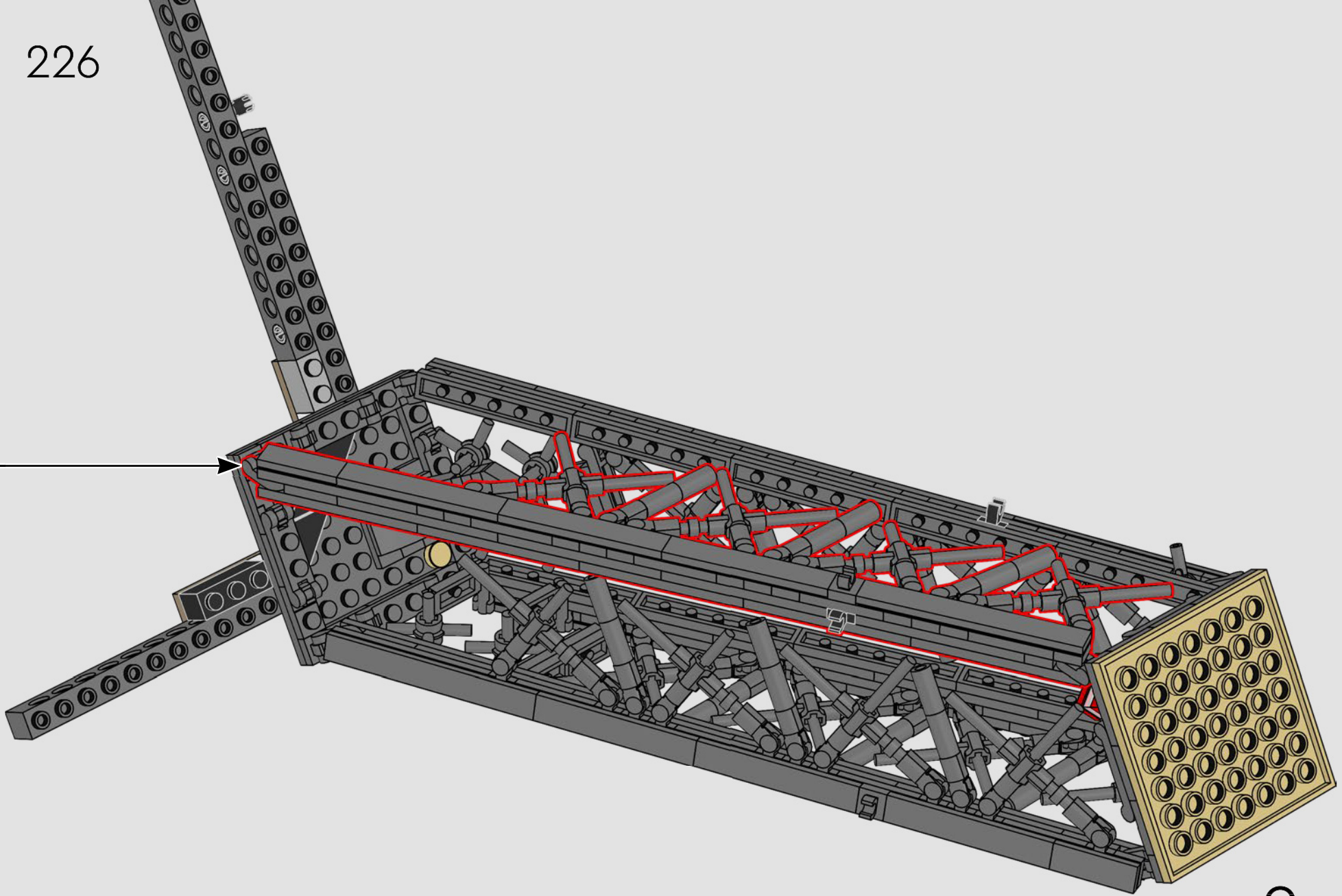


225



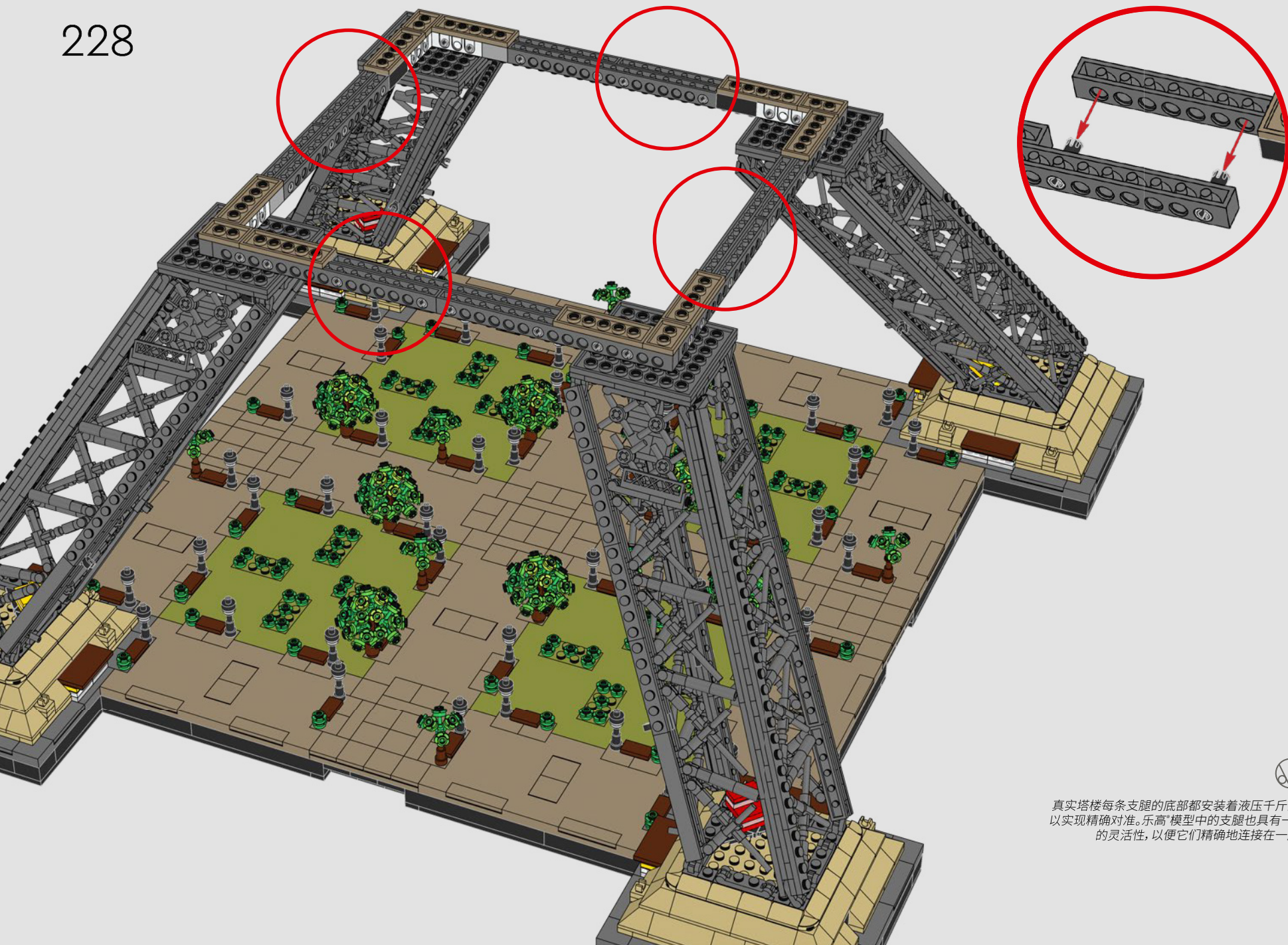


226

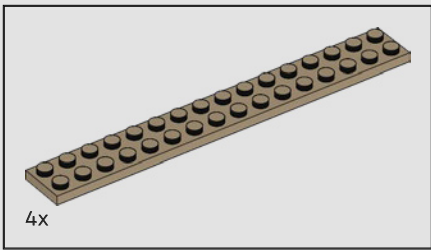


2x



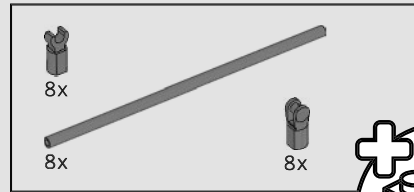
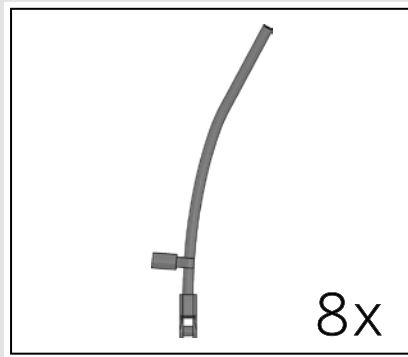
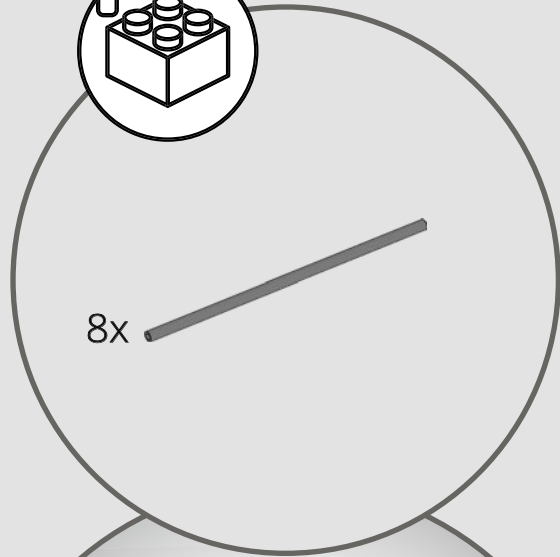
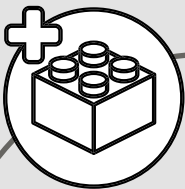


真实塔楼每条支腿的底部都安装着液压千斤顶，以实现精确对准。乐高®模型中的支腿也具有一定的灵活性，以便它们精确地连接在一起。

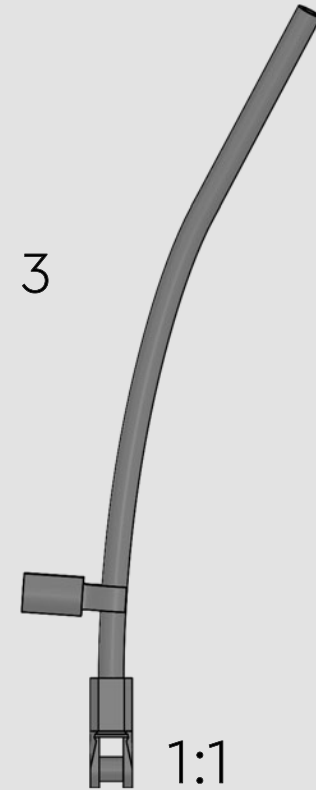
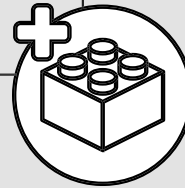


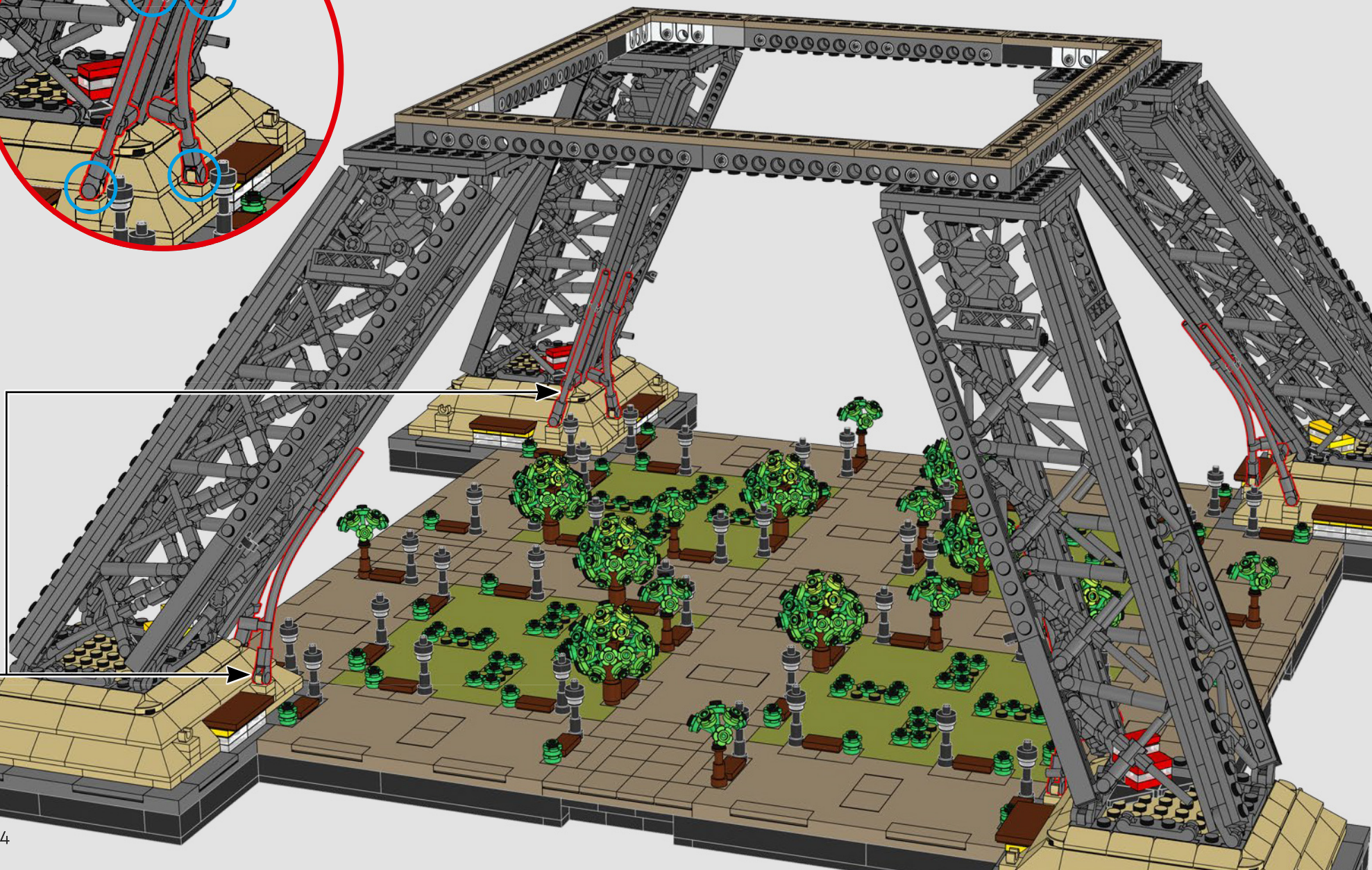
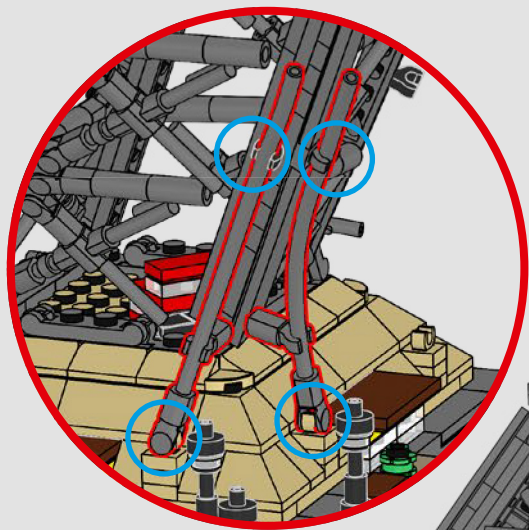
229



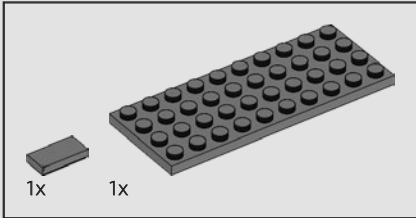
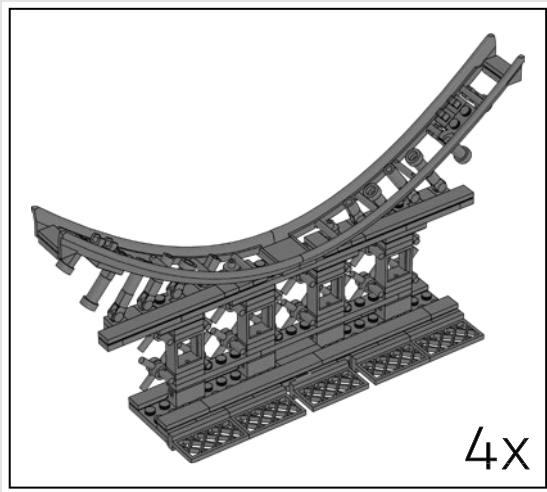


230

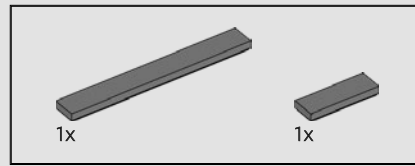
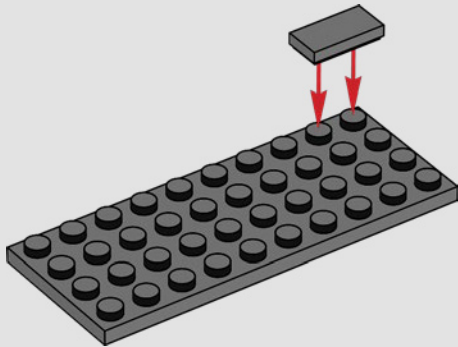




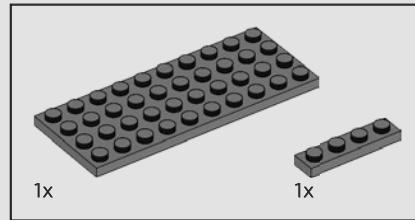
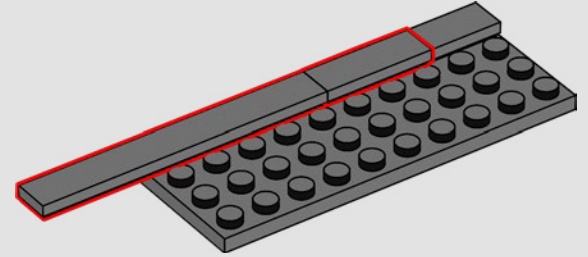




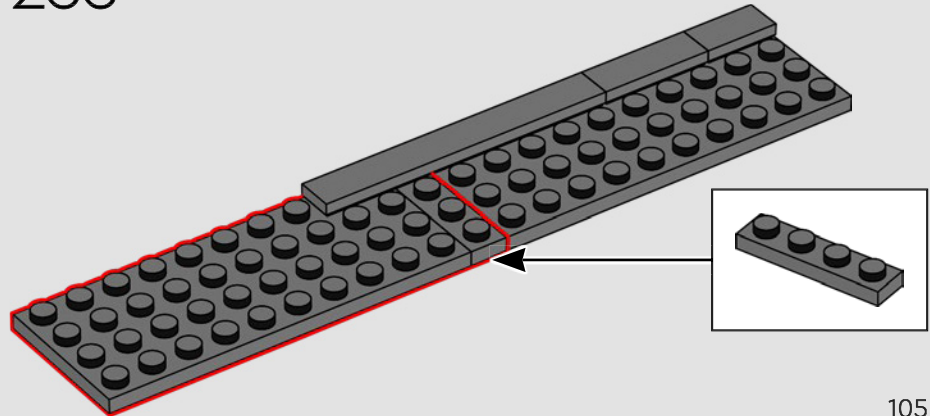
231

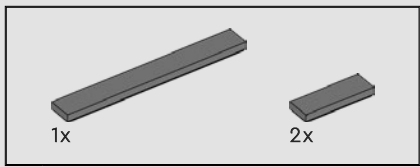


232

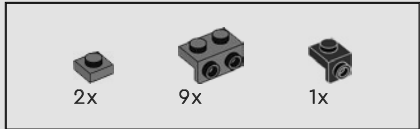
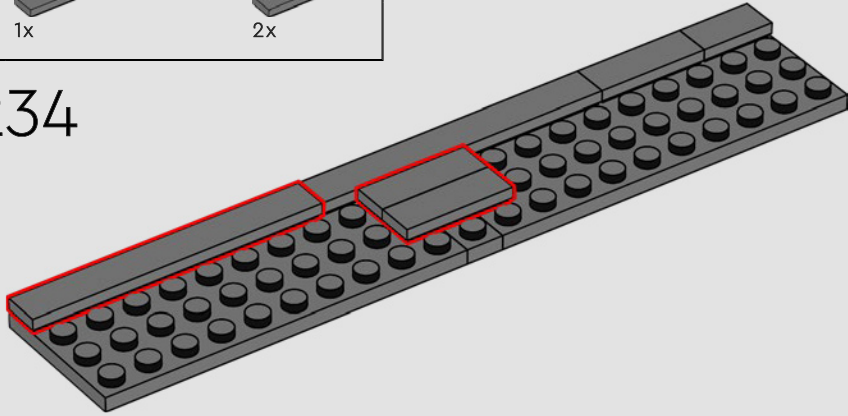


233

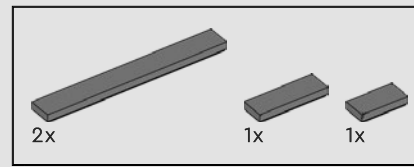
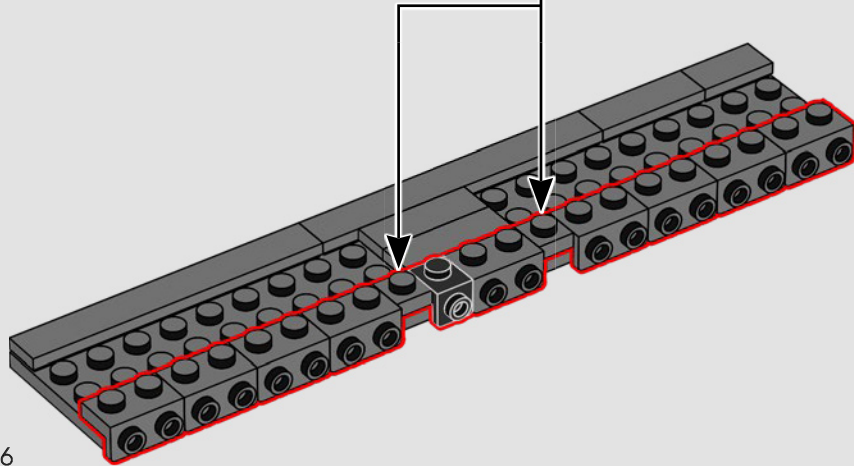
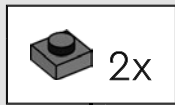




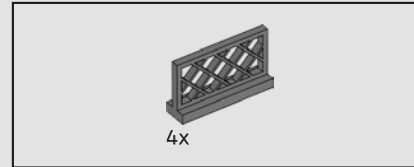
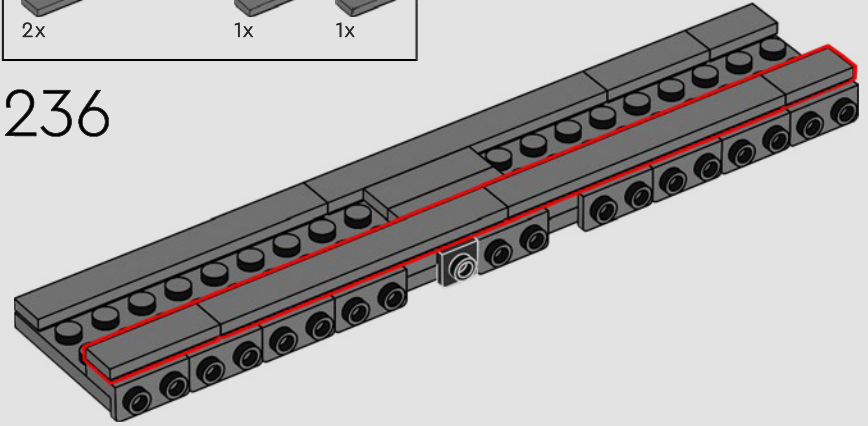
234



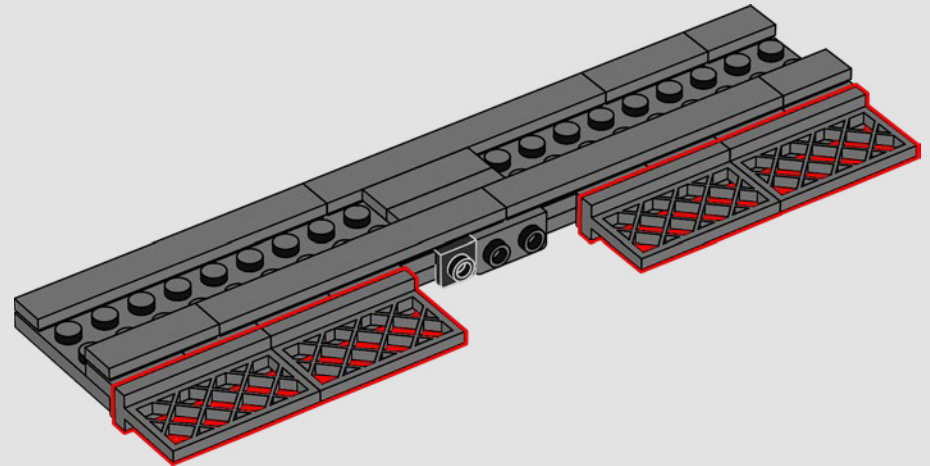
235

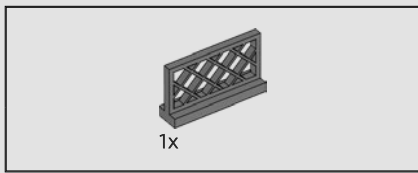


236

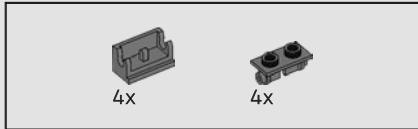
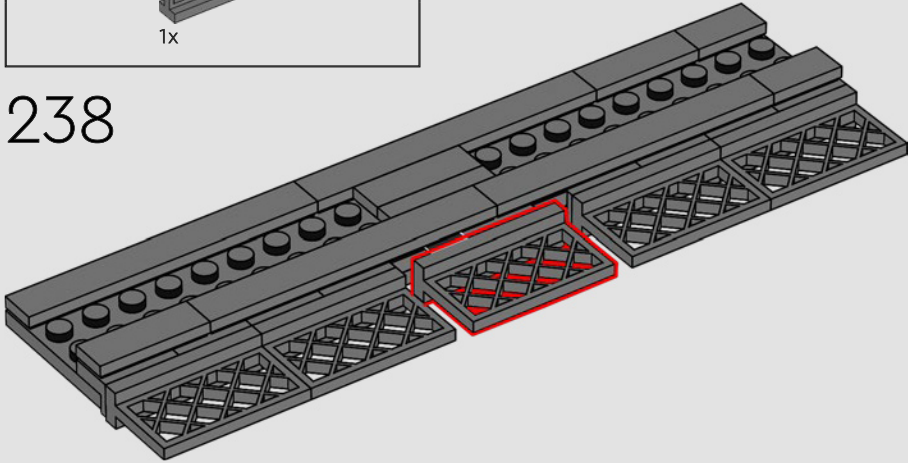


237

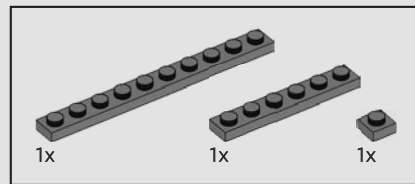
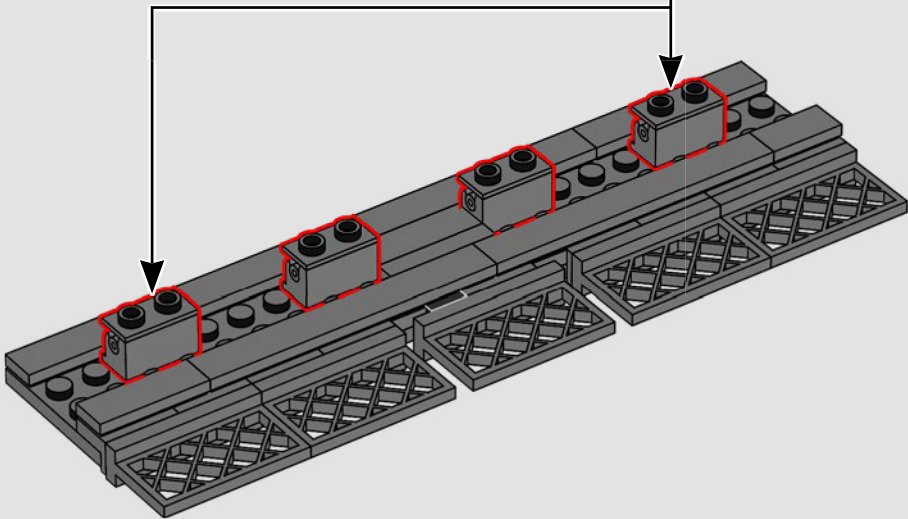
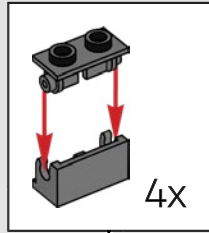




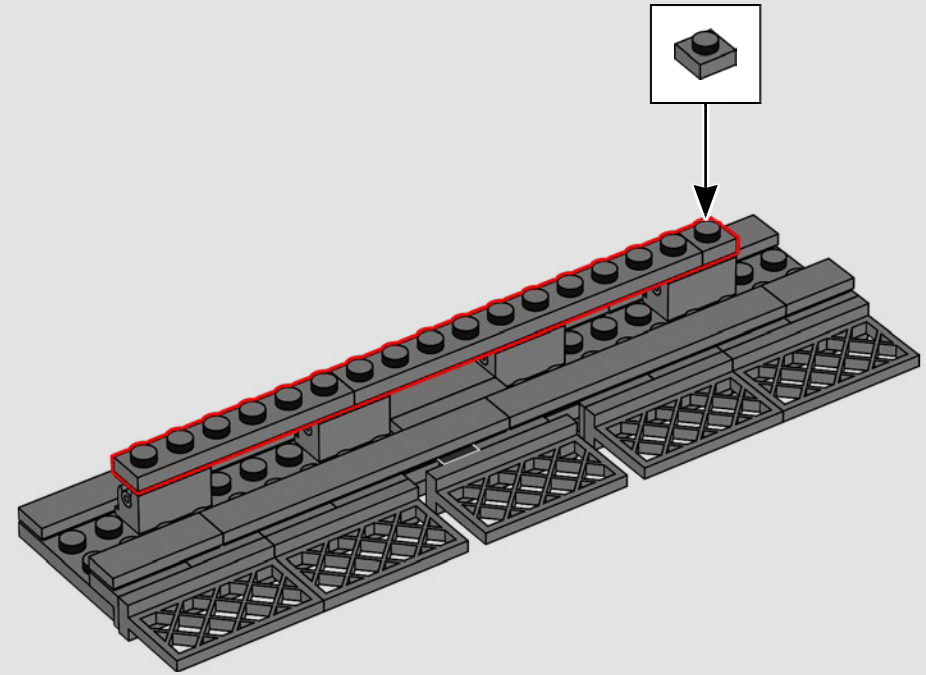
238



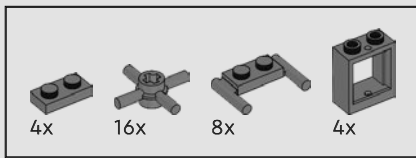
239



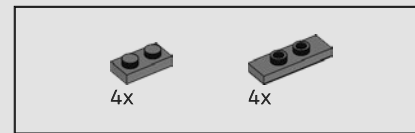
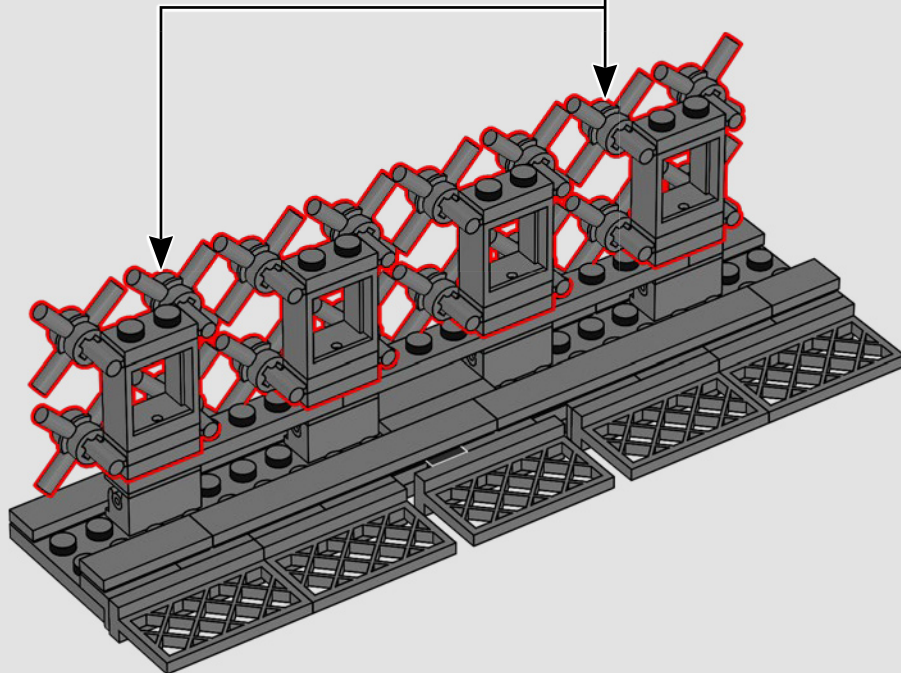
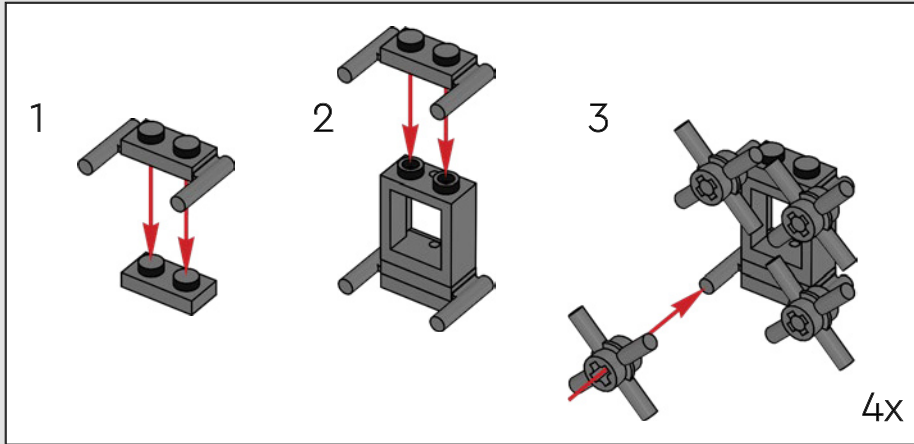
240



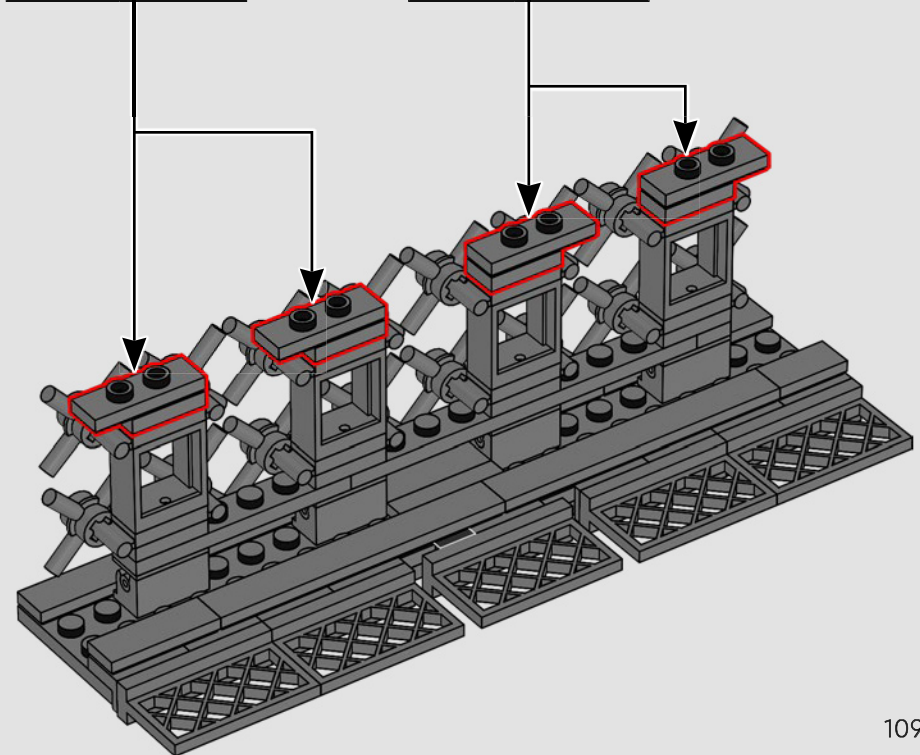
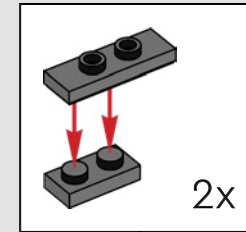
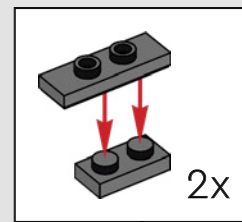


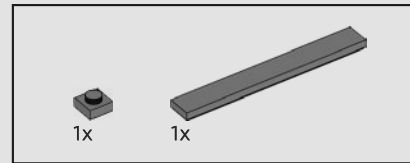
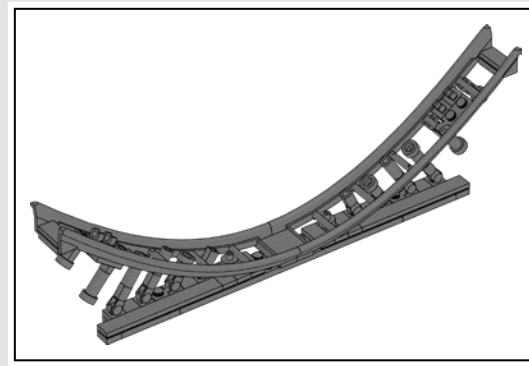
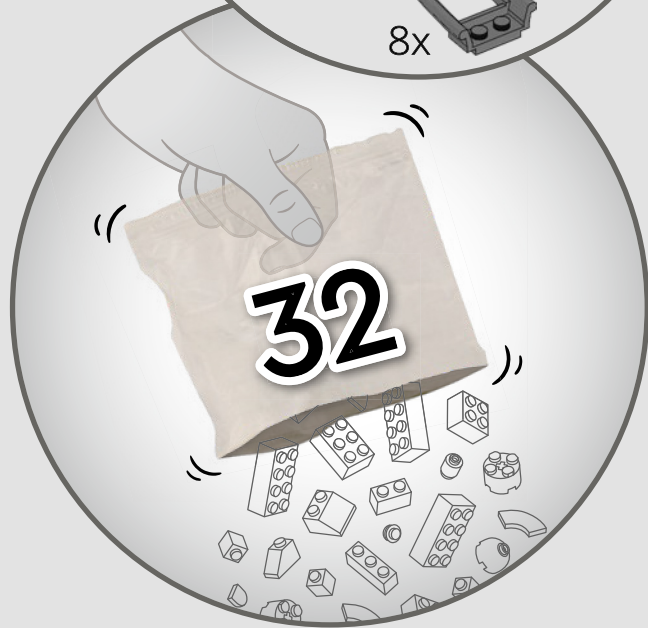
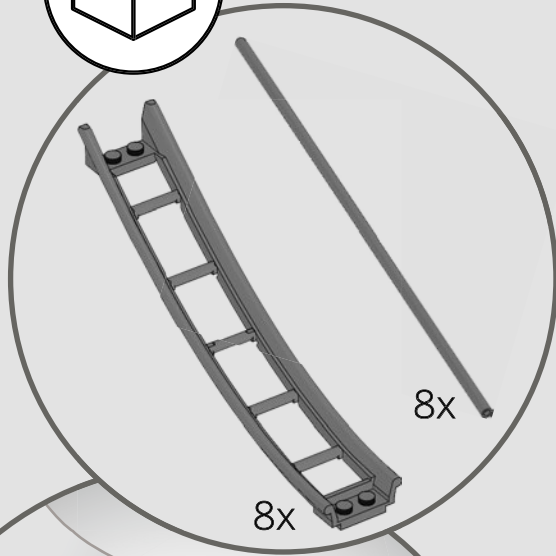
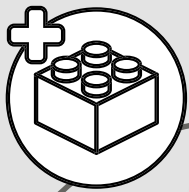


241

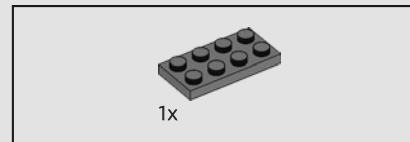
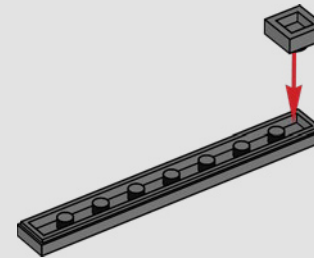


242

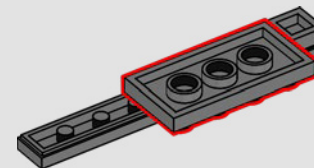


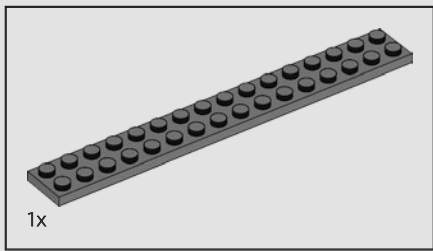


243

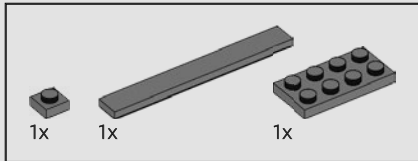
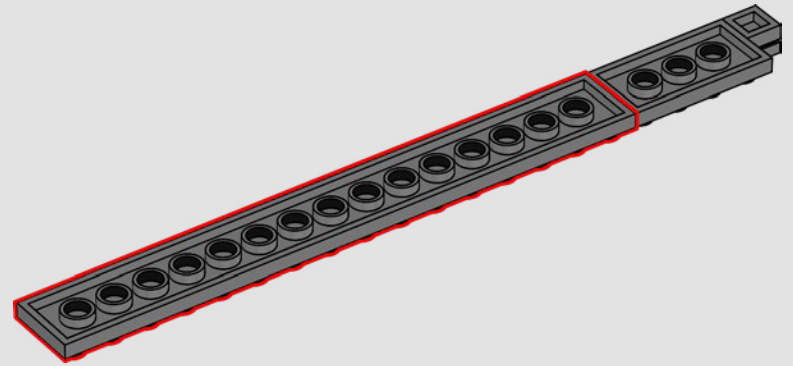


244

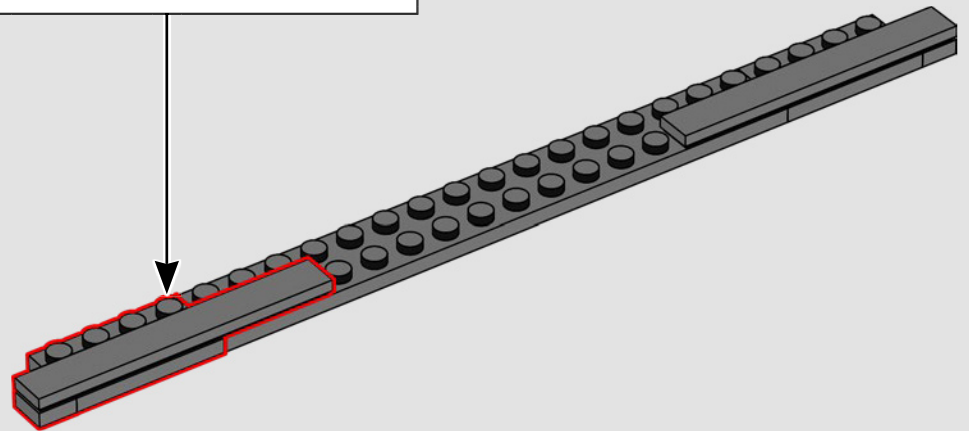
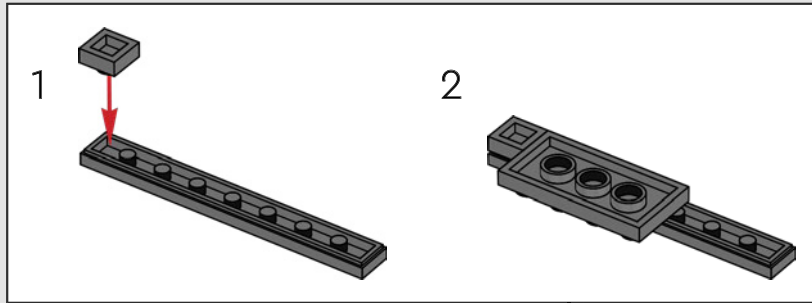


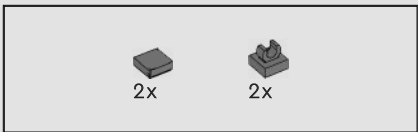


245

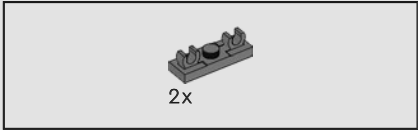
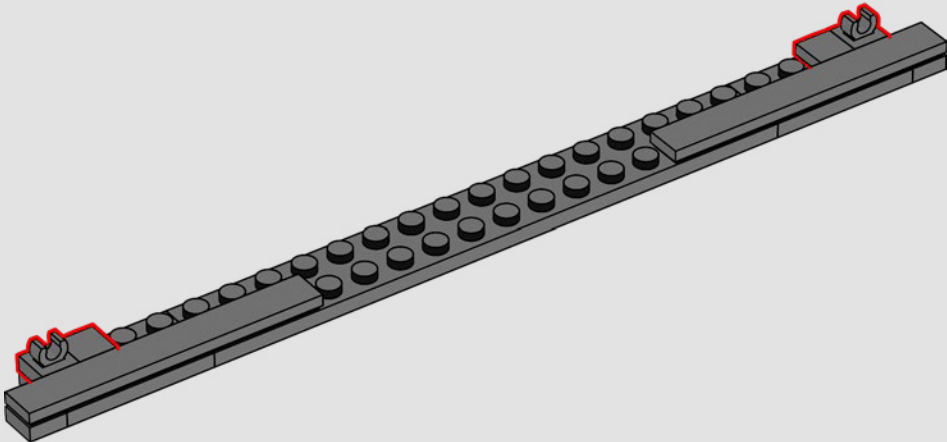


246

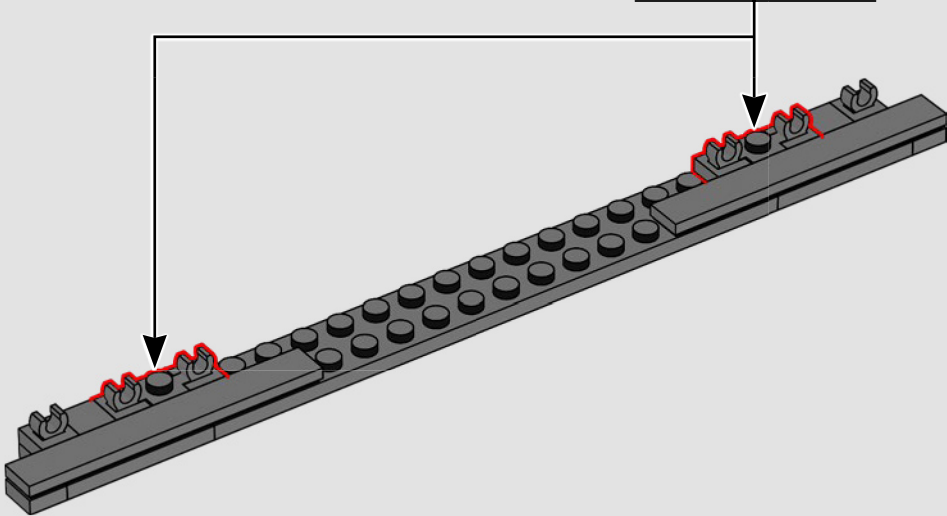
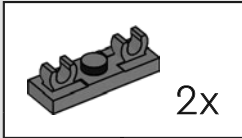




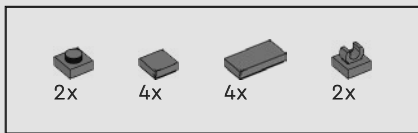
247



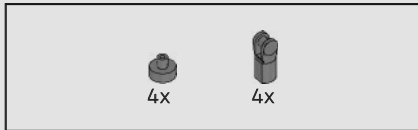
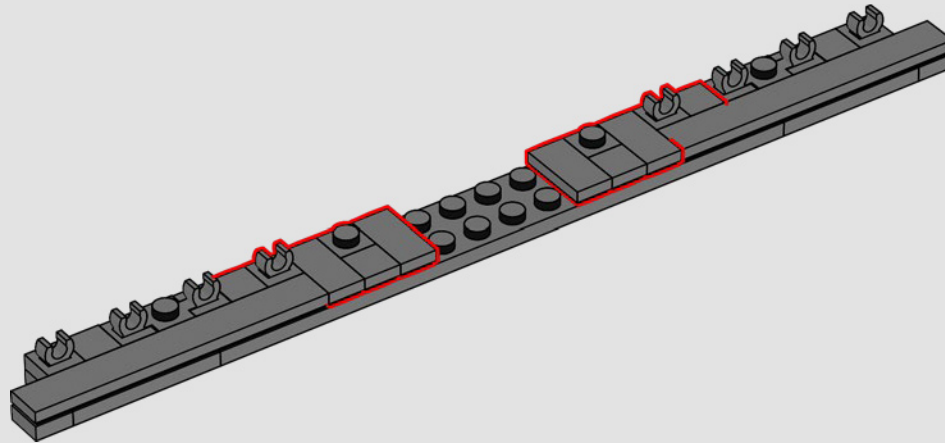
248



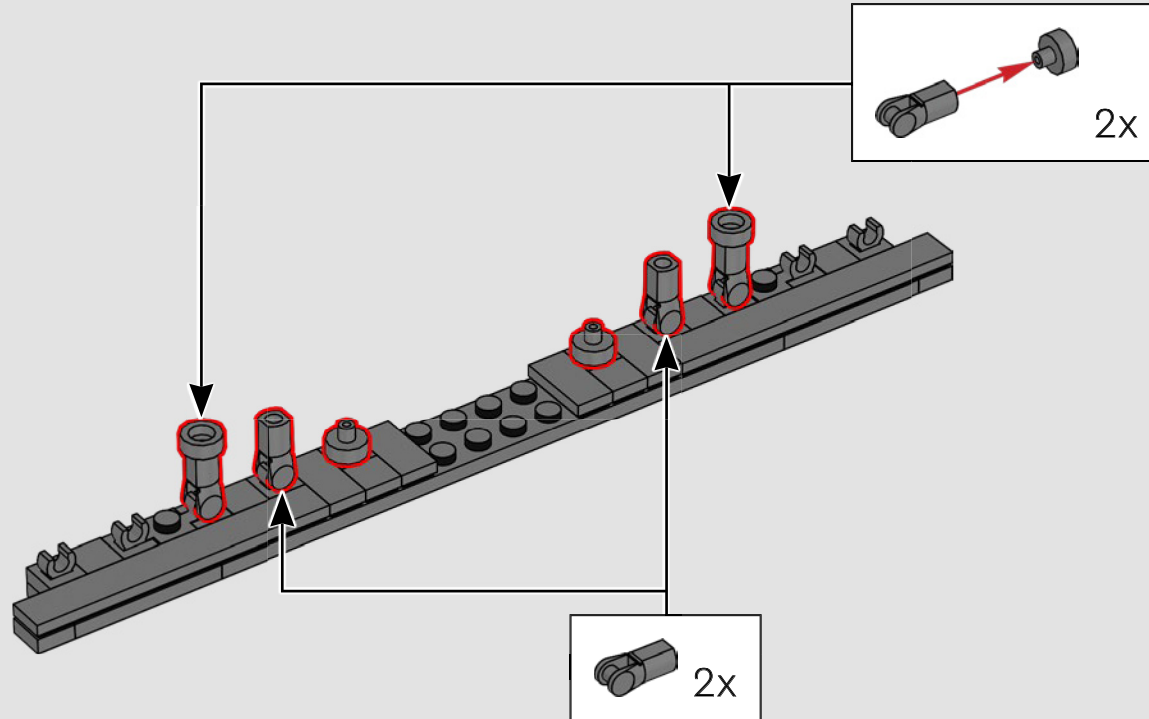


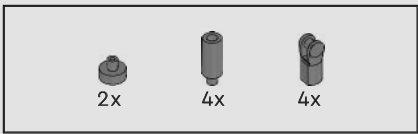


249

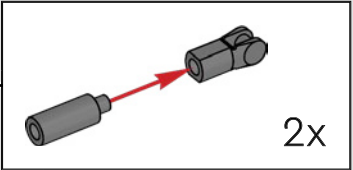
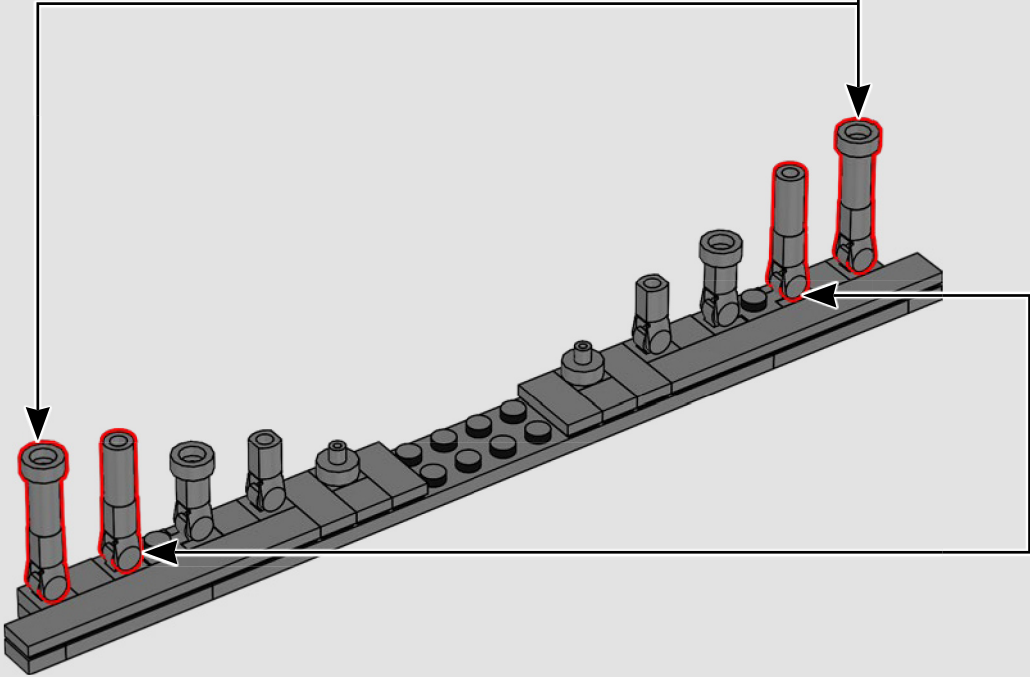
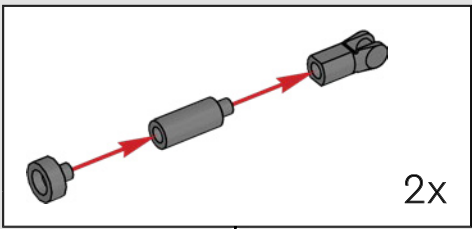


250

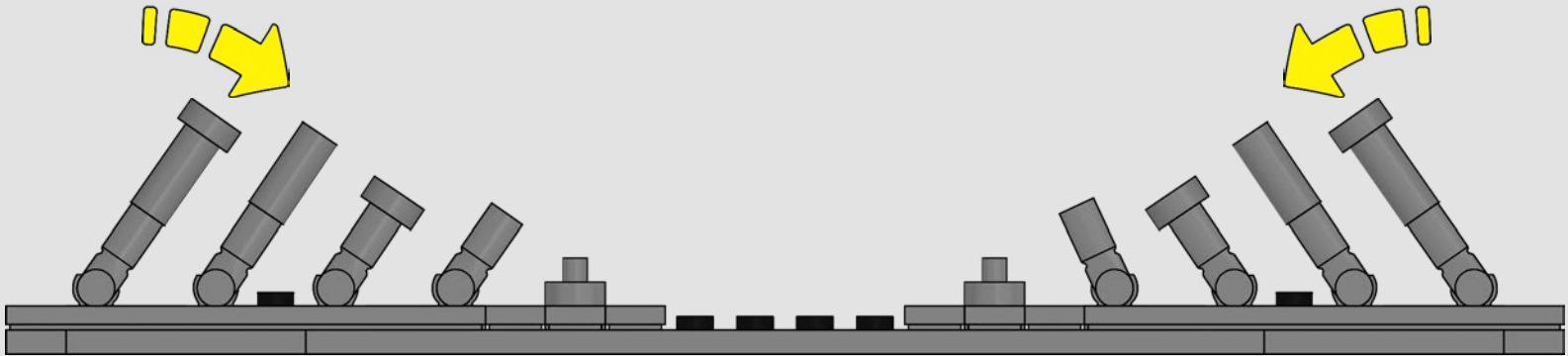




251

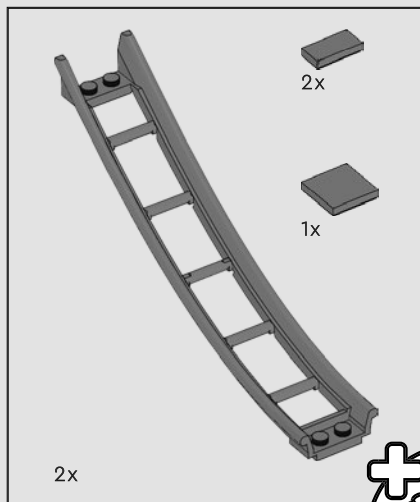


252

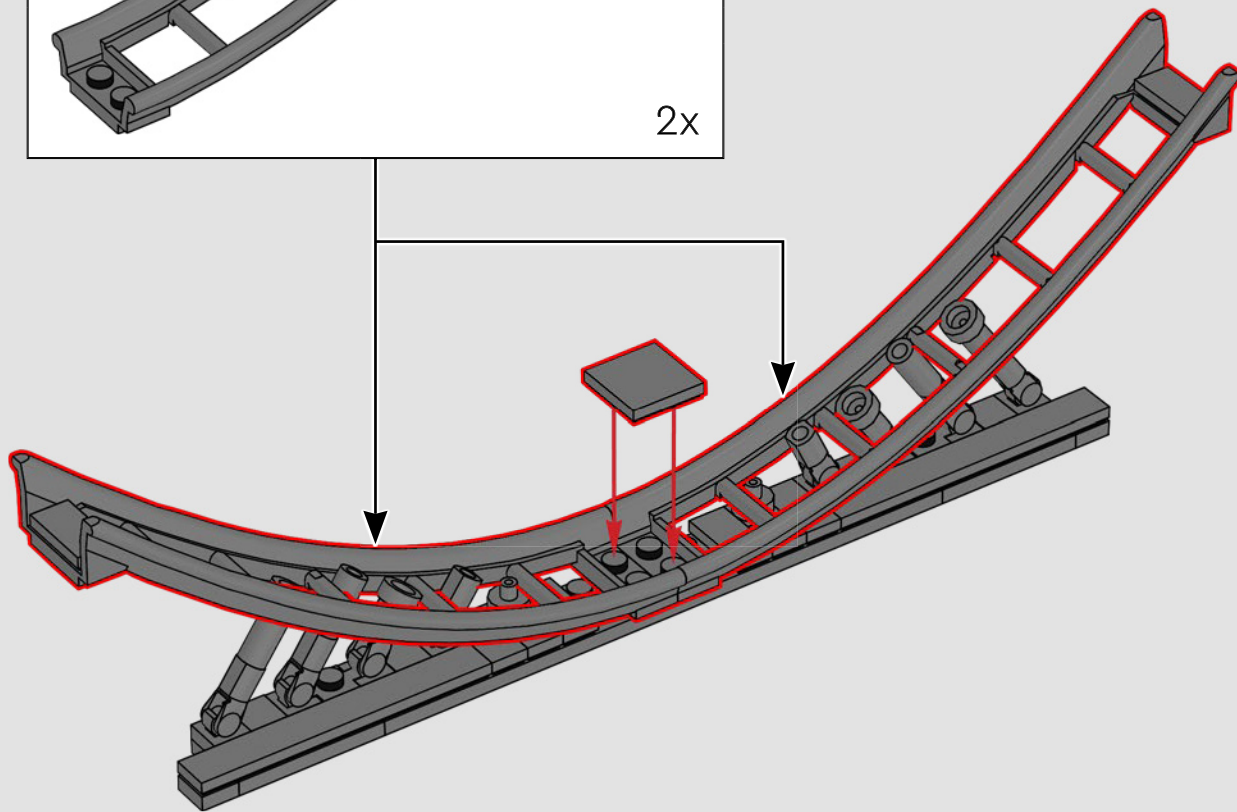
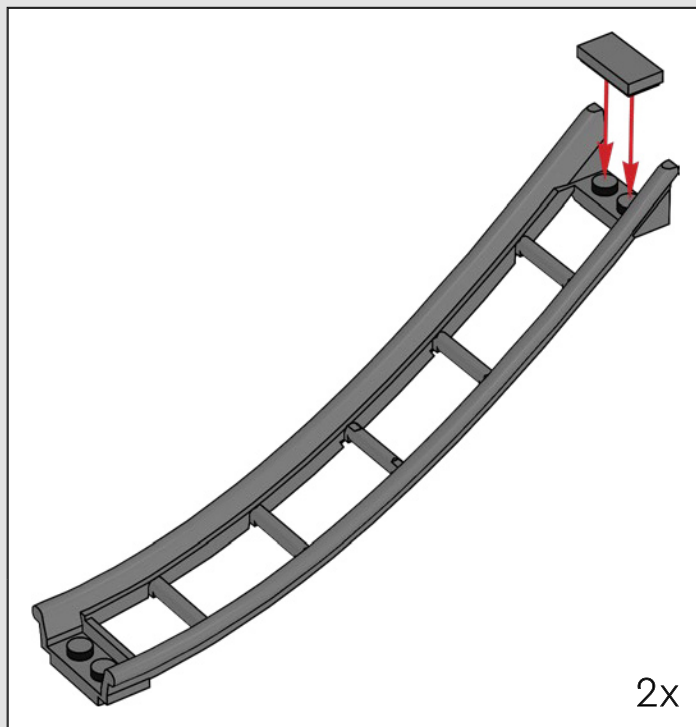
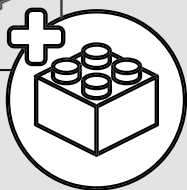




塔楼支腿之间的拱门是由乐高“过山车”的轨道改造的，曲线是用乐高外部电缆实现的。

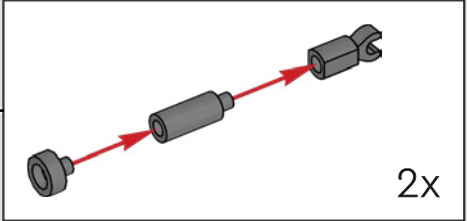
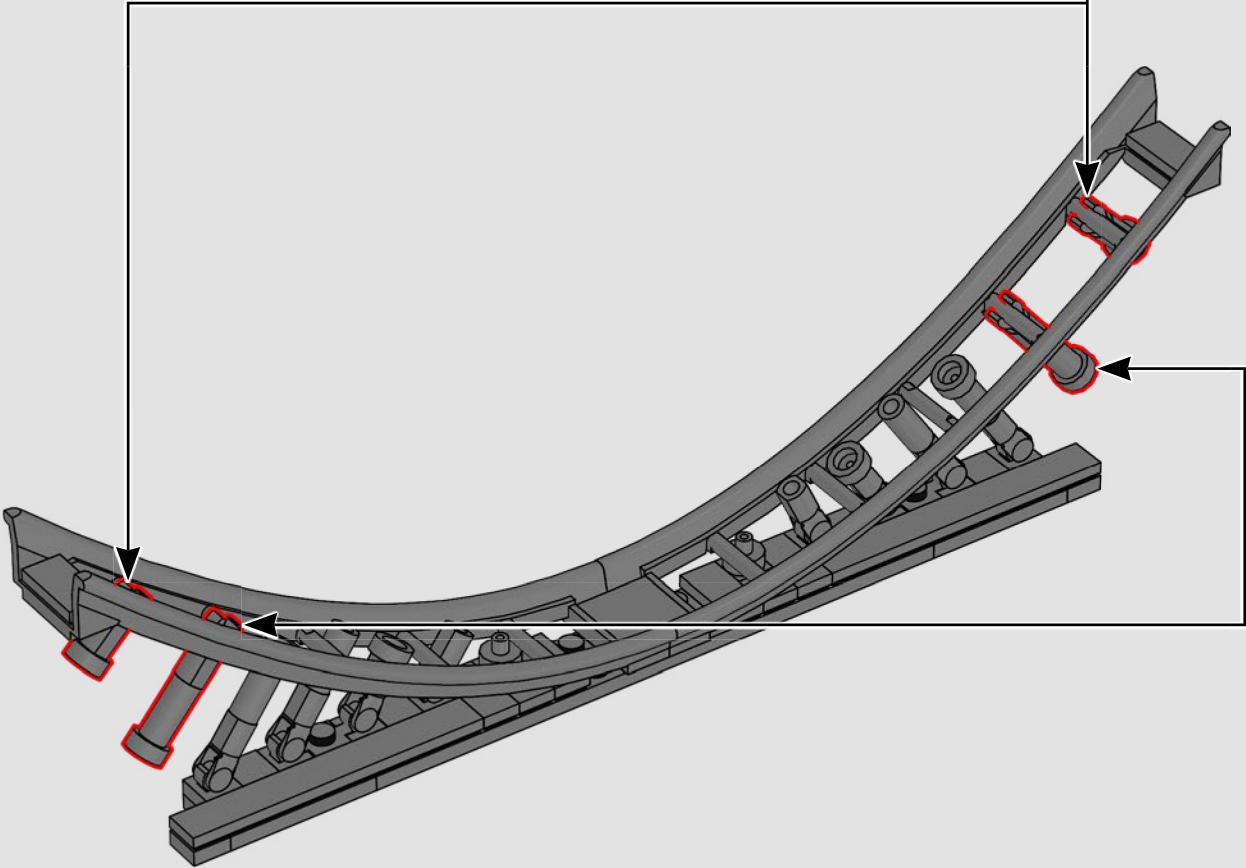
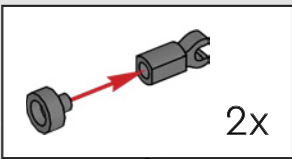


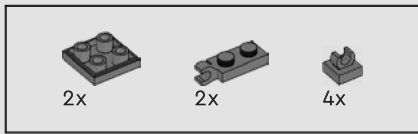
253



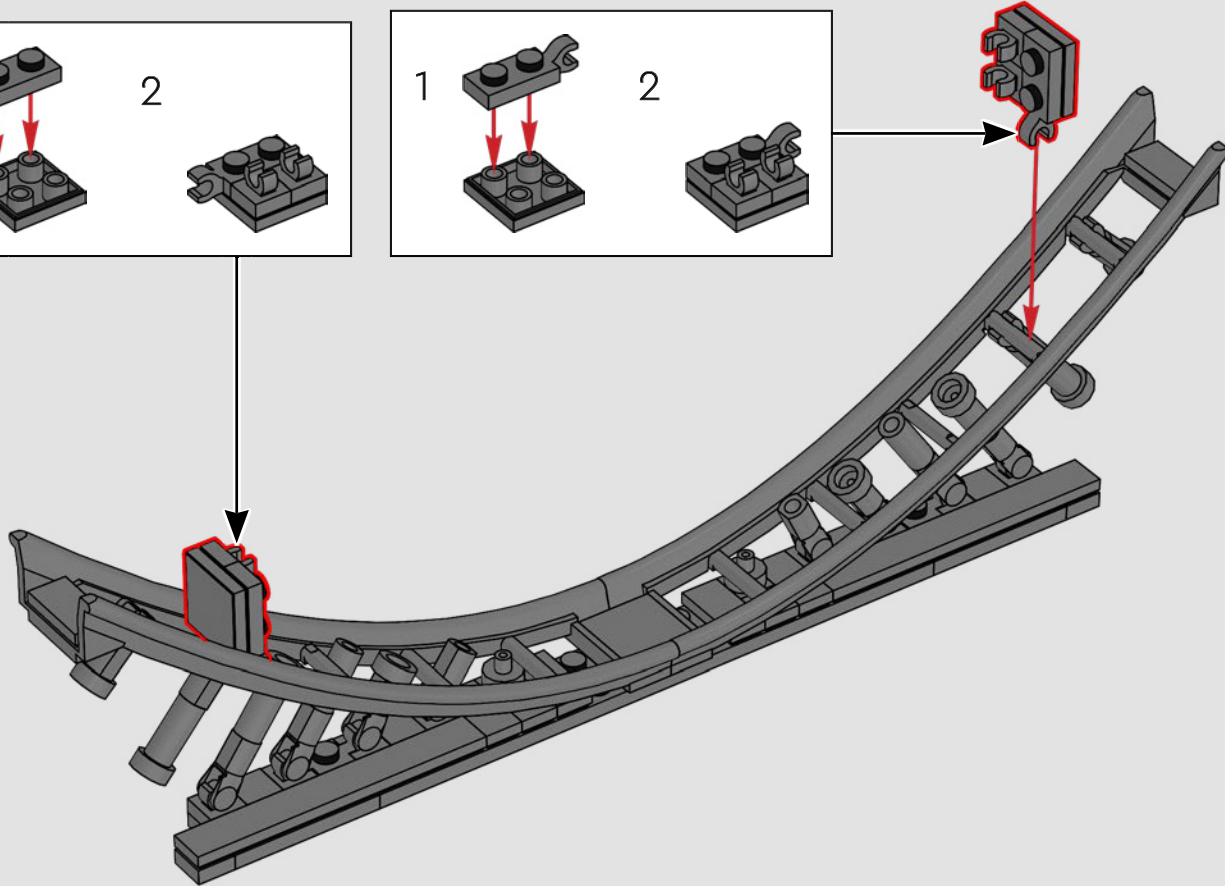
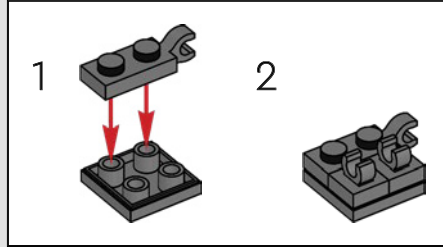
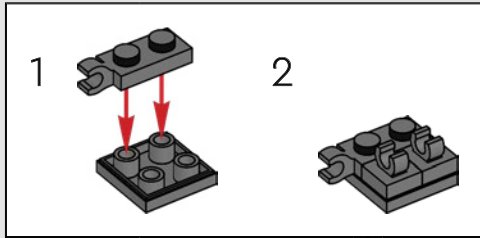


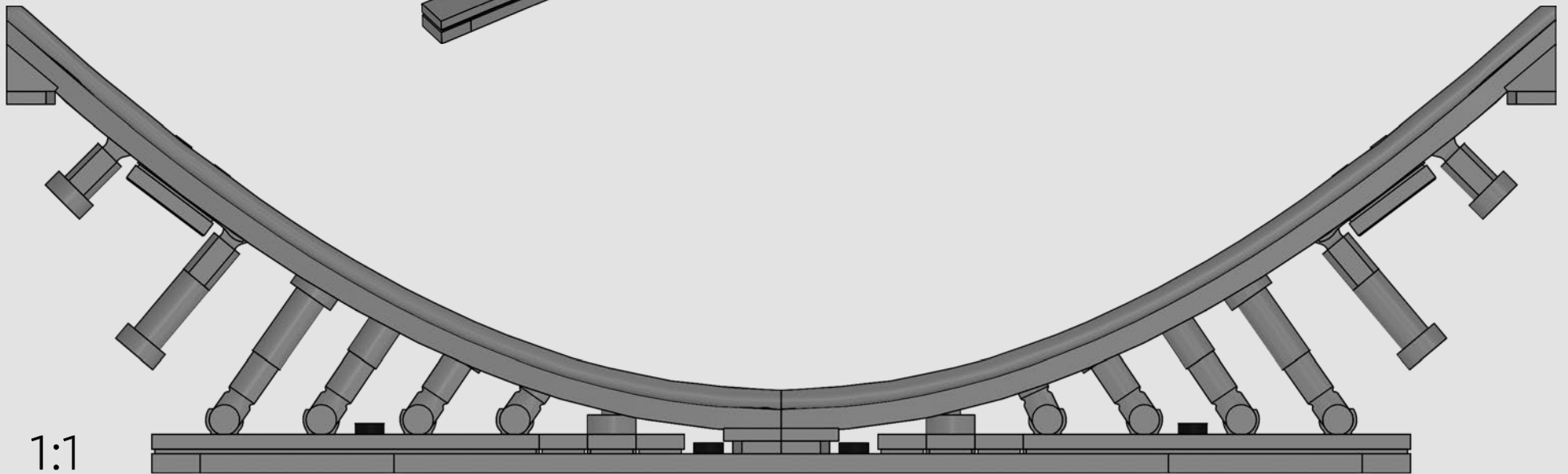
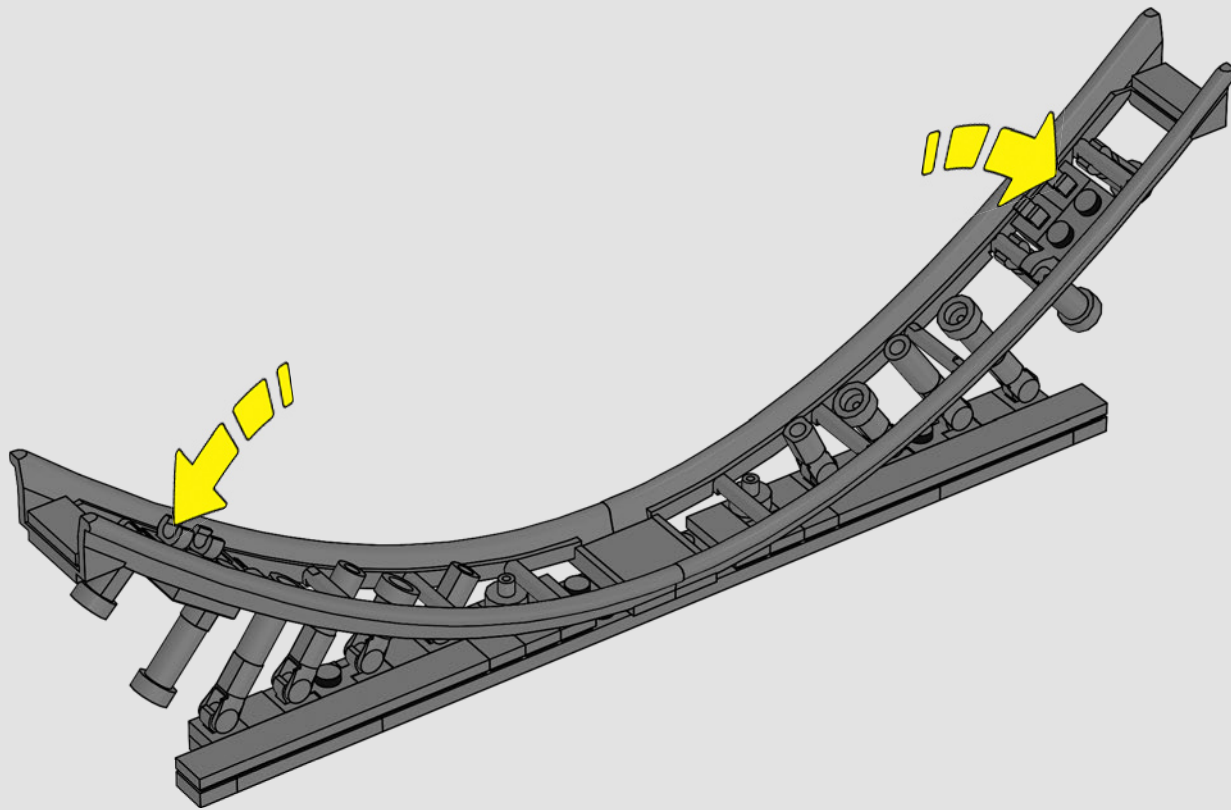
254





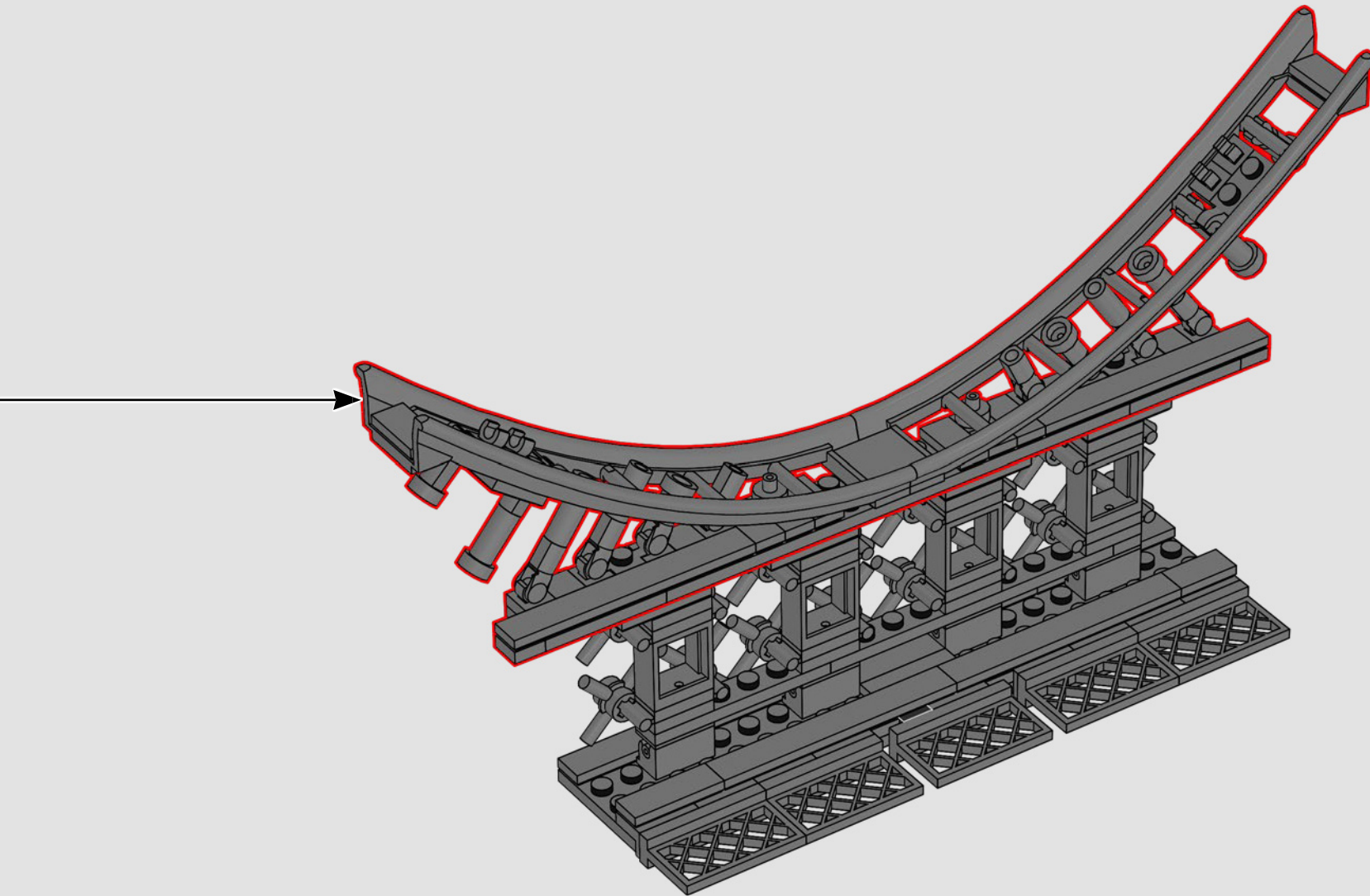
255

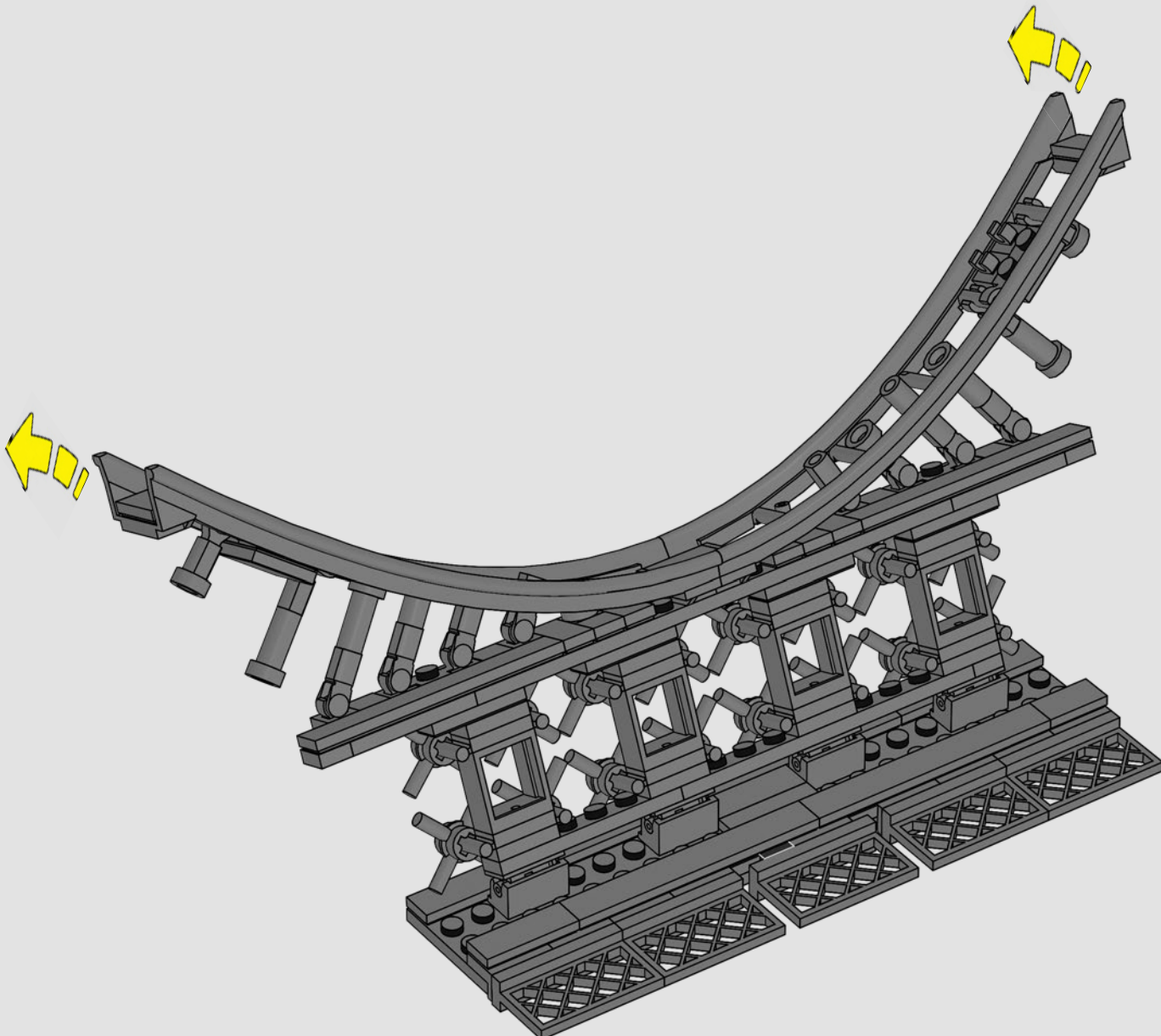




1:1

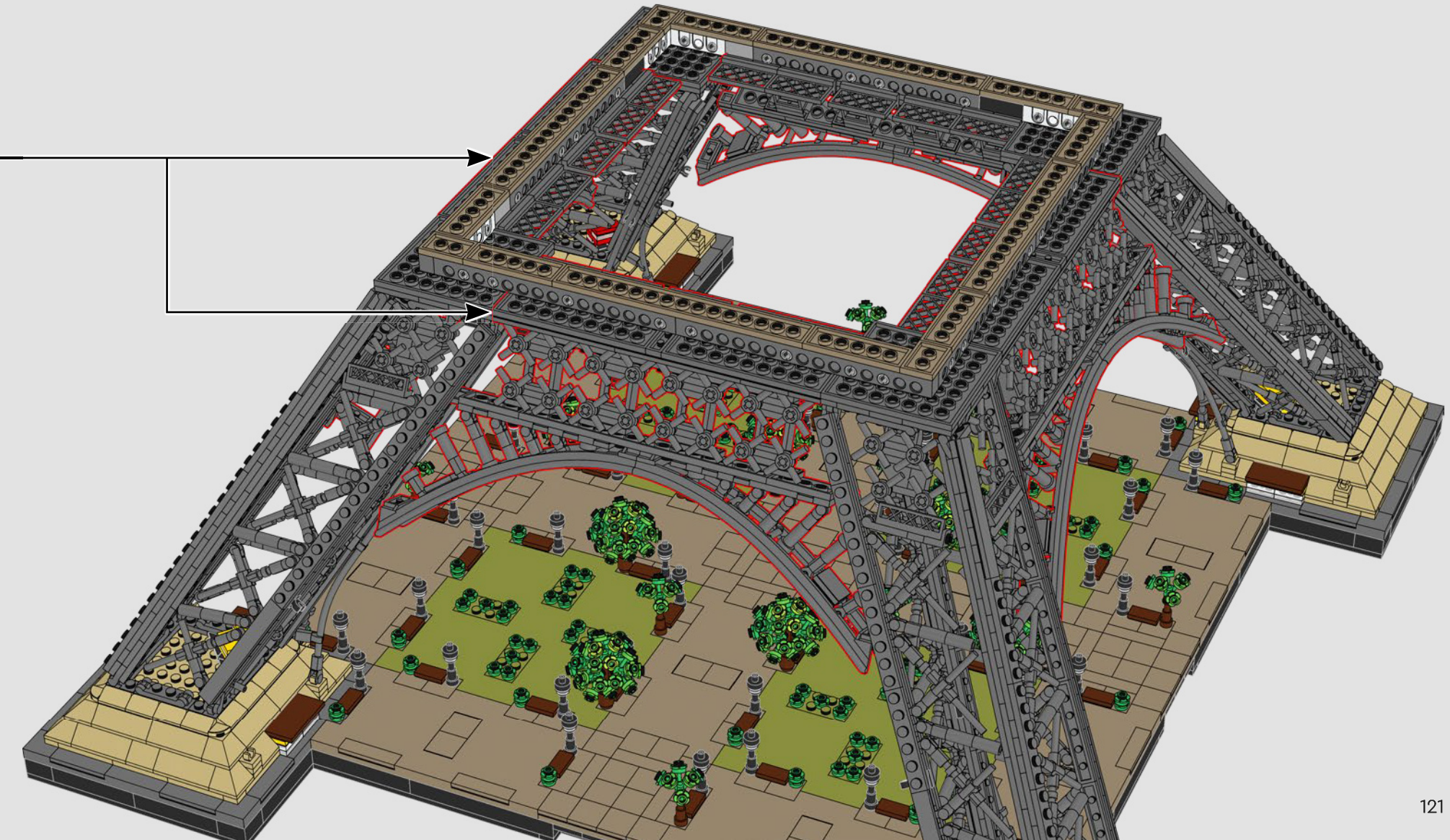
257

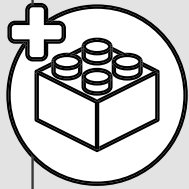
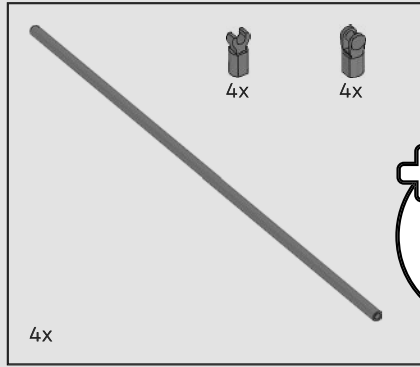
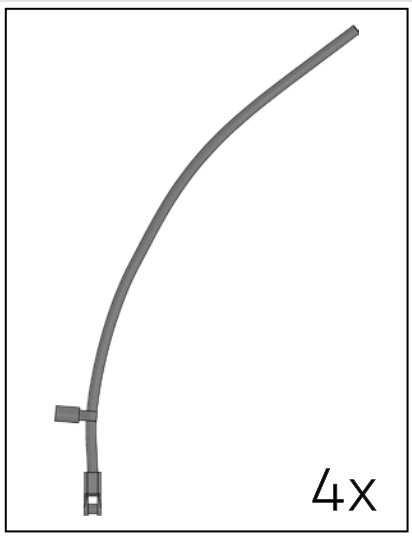






埃菲尔铁塔支腿之间的拱门不能承重，  
它们纯粹是装饰性的——这款乐高®模型  
也是如此，其中的拱门也仅用于装饰。





260

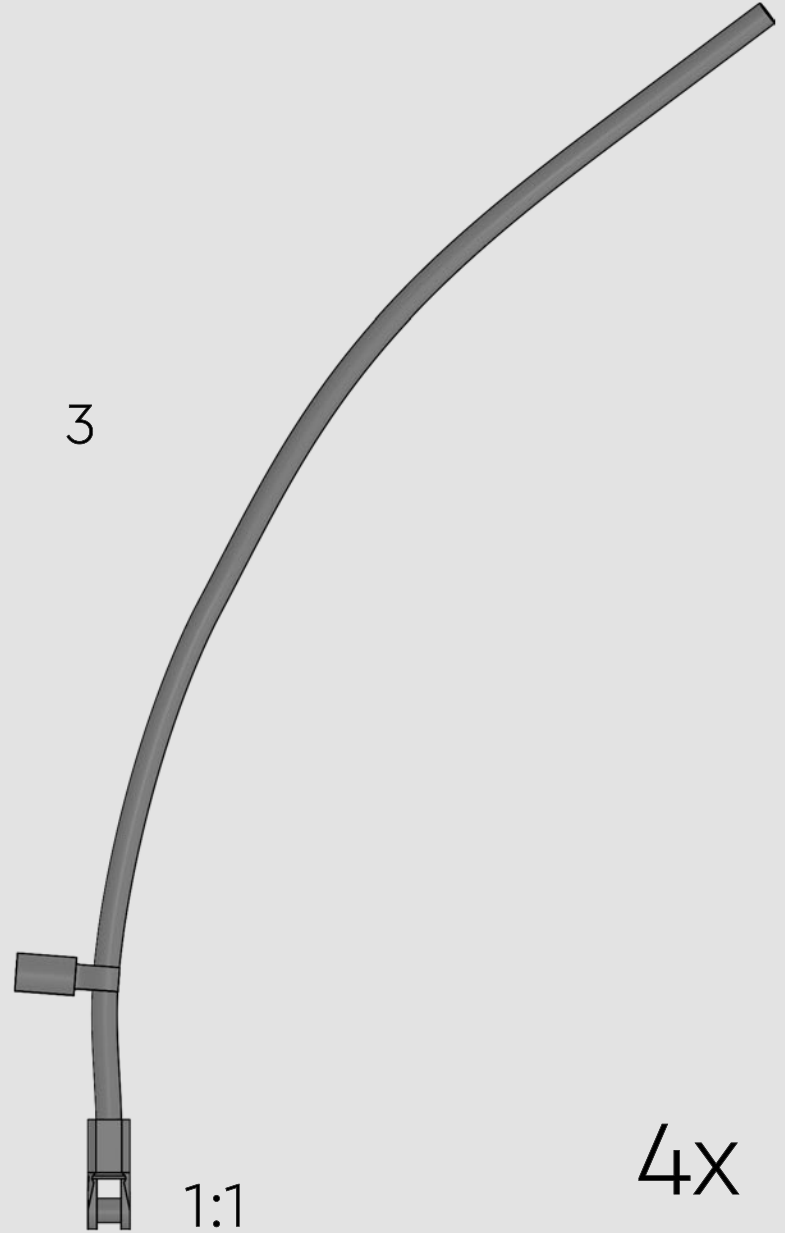
1



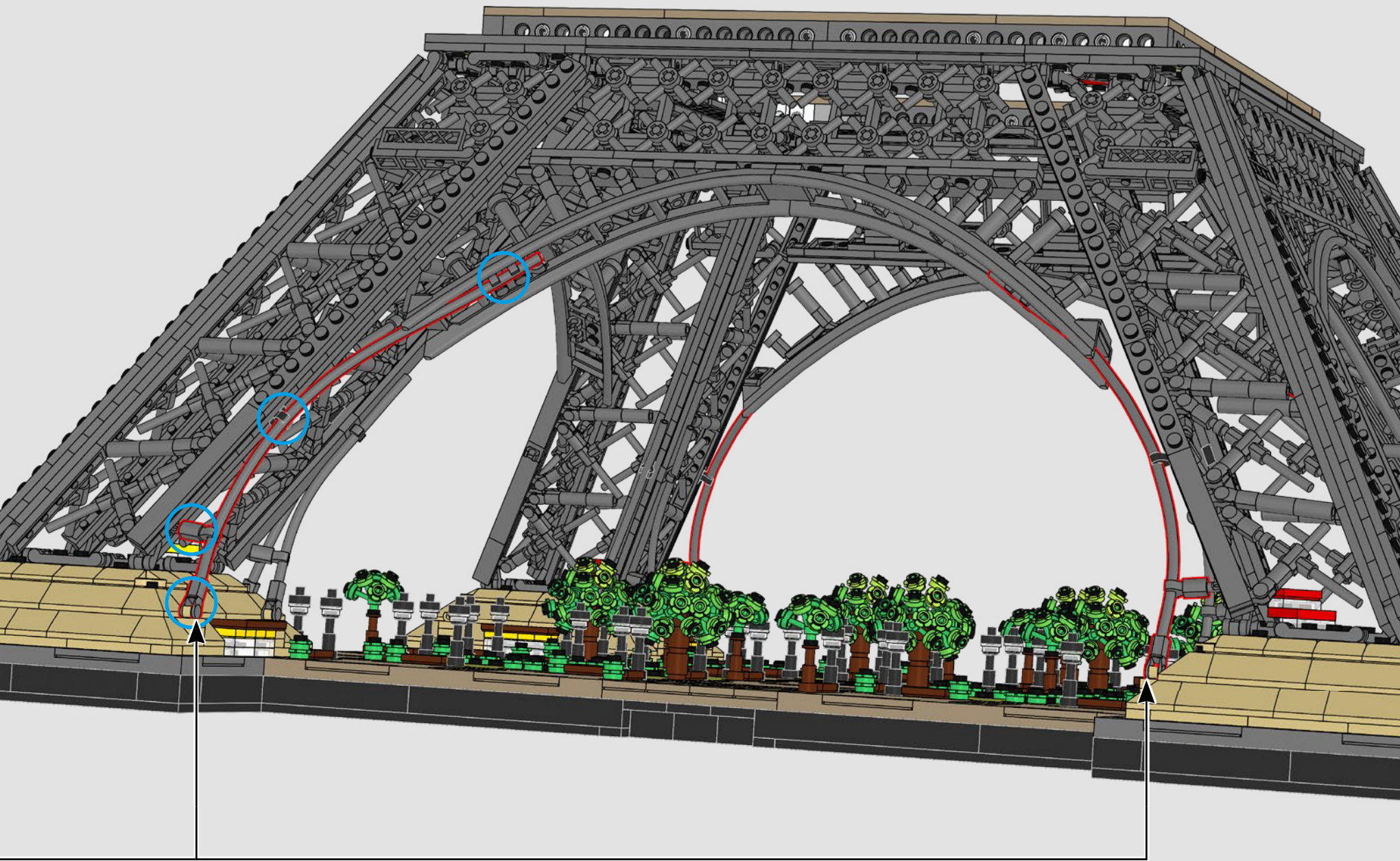
2

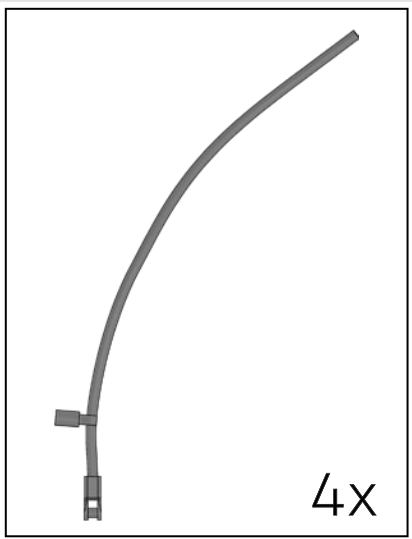


3



4x





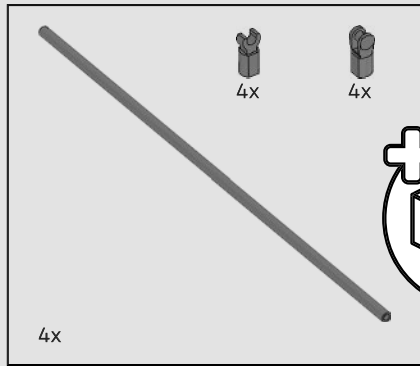
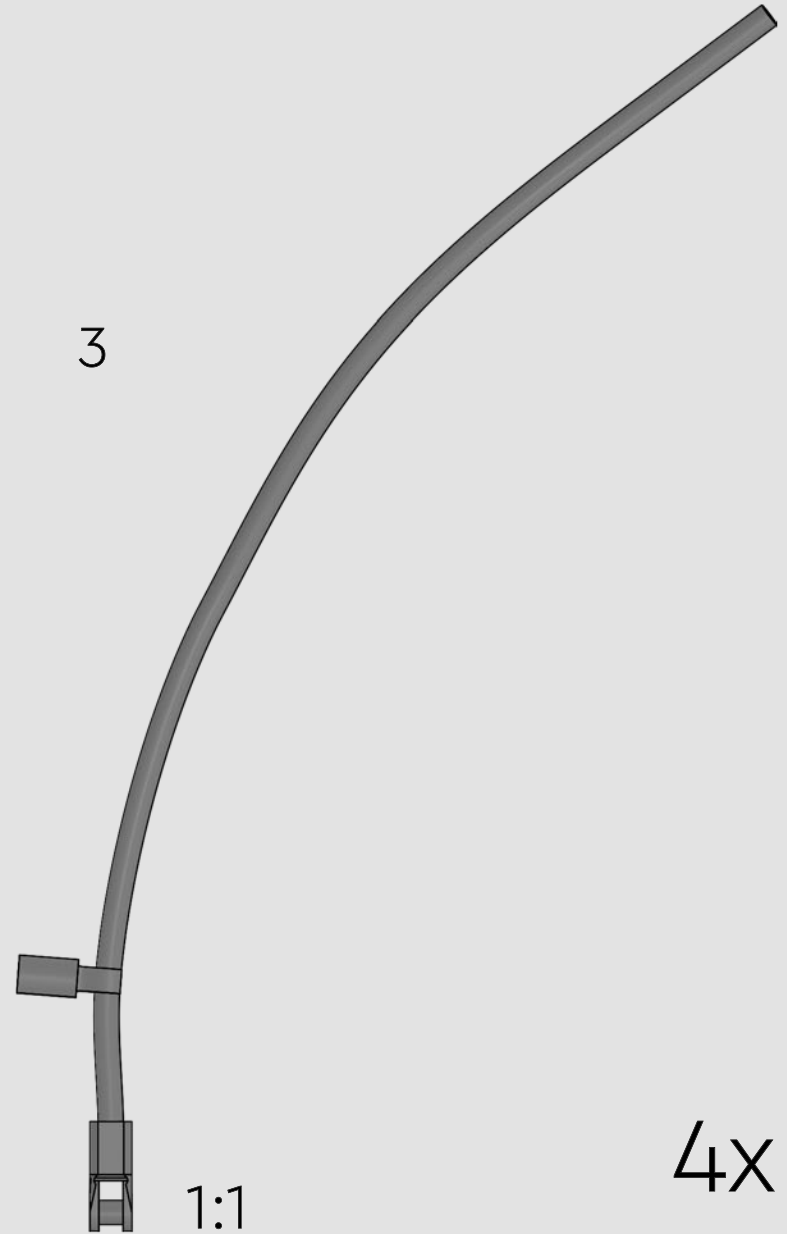
1



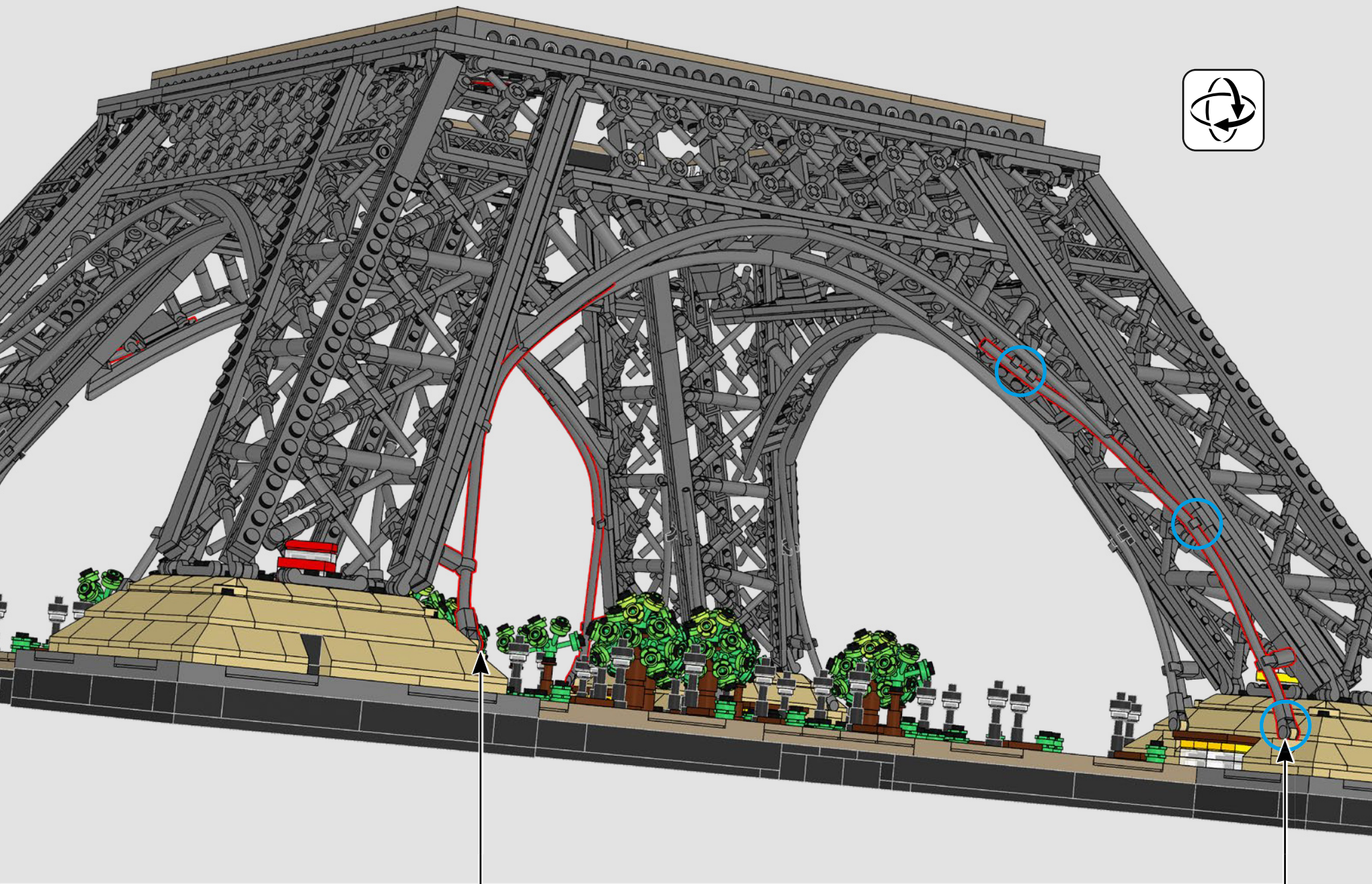
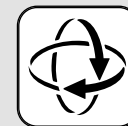
2

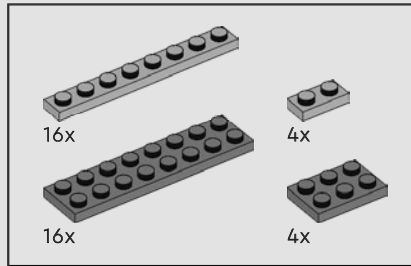
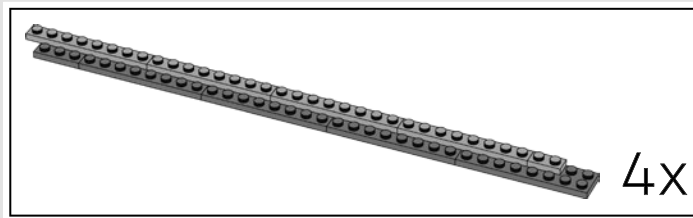


3

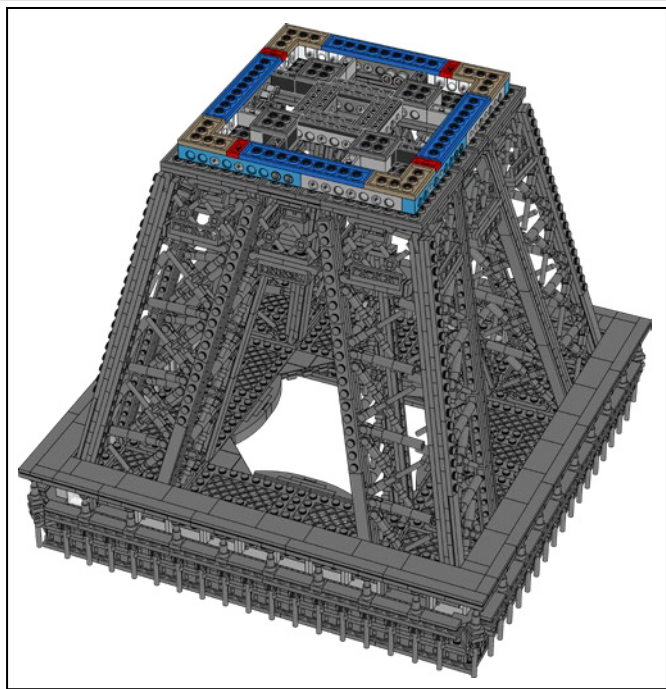
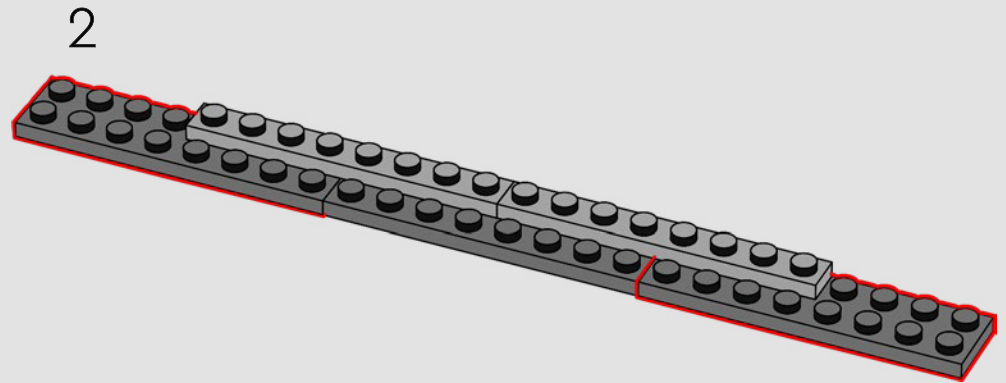
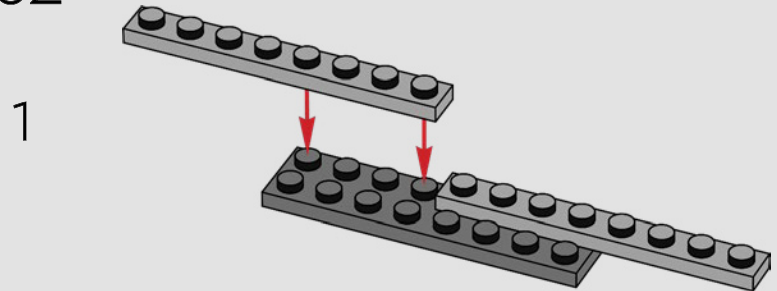


261

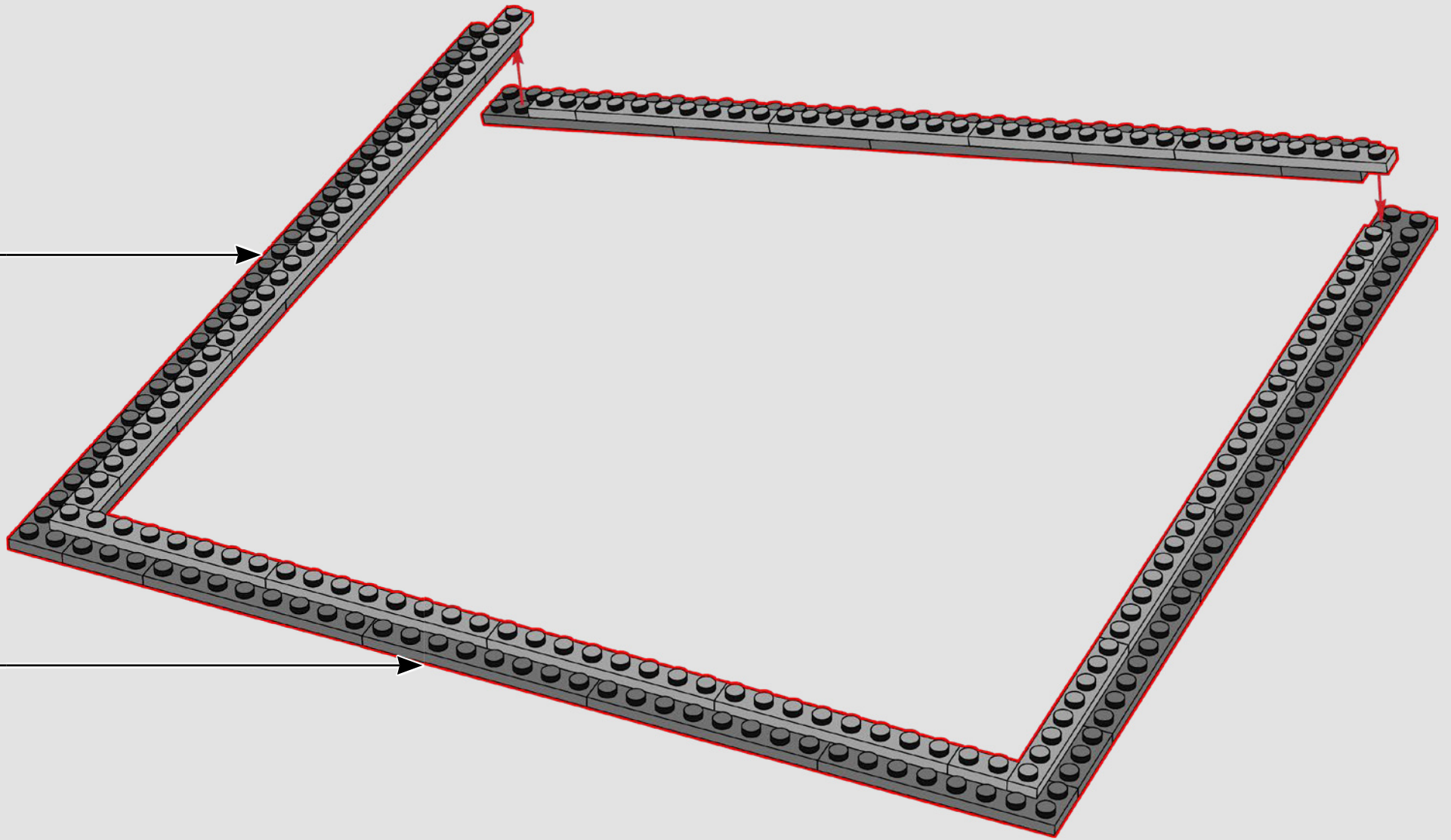




262



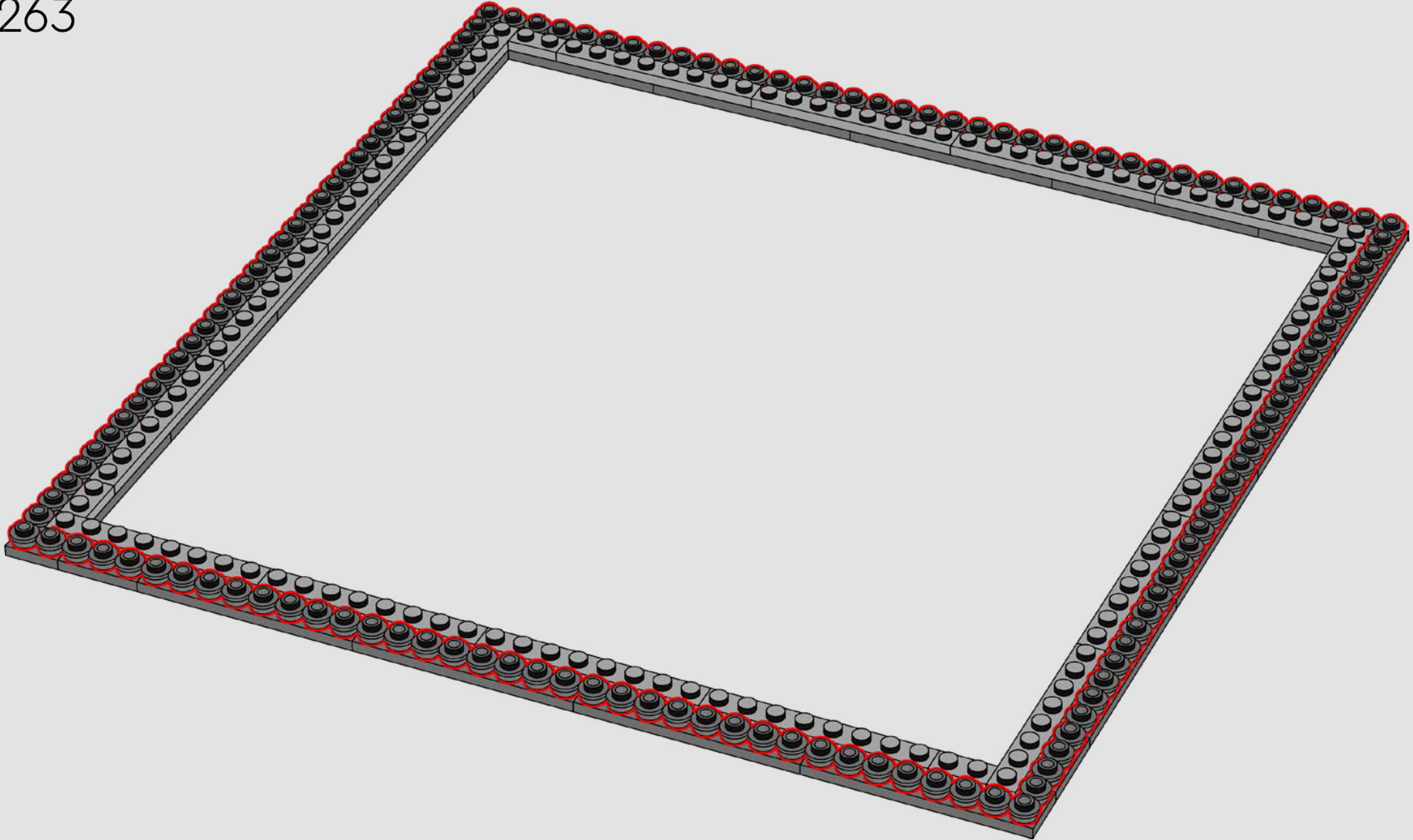




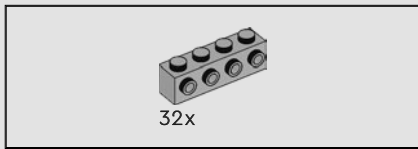




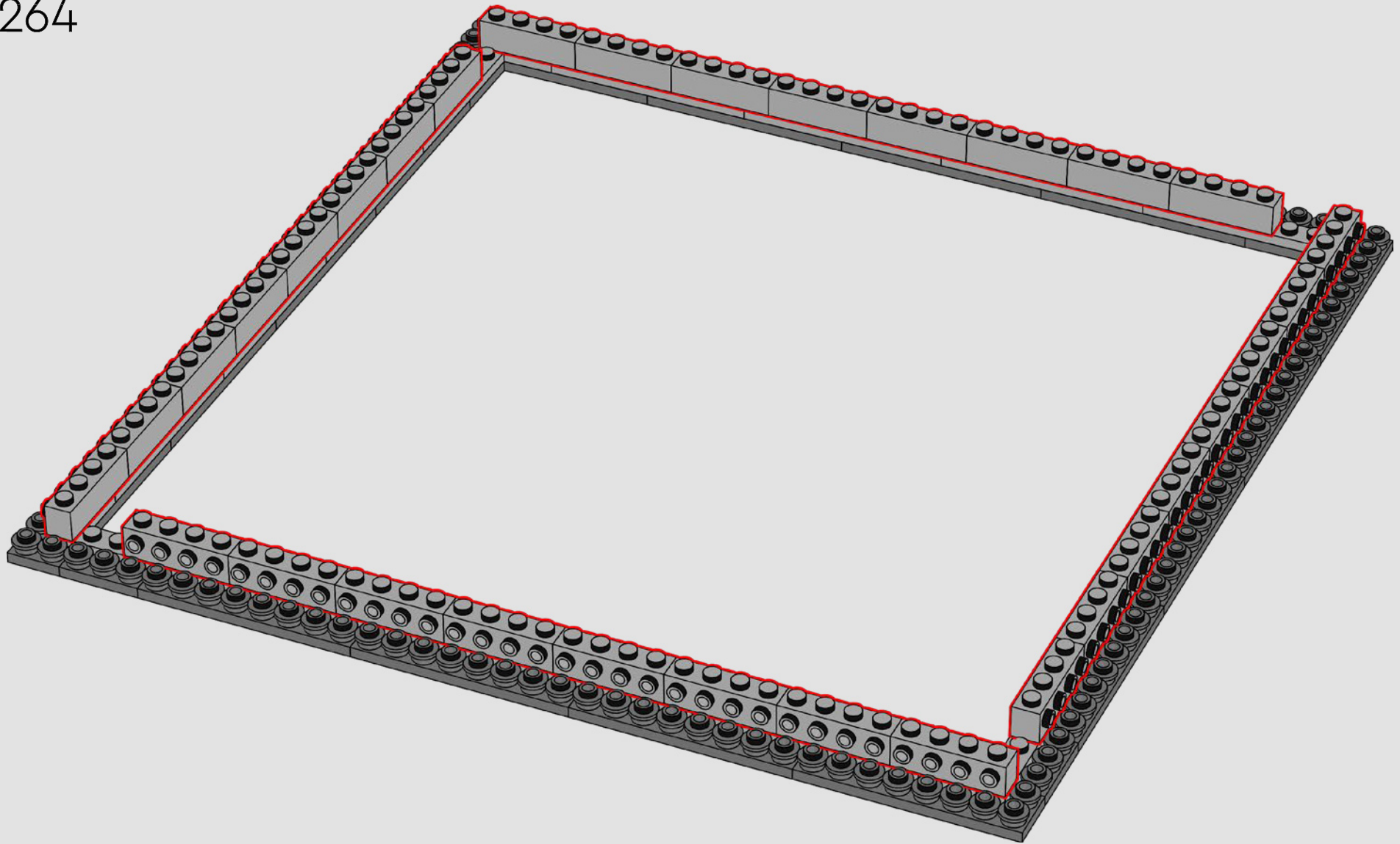
263







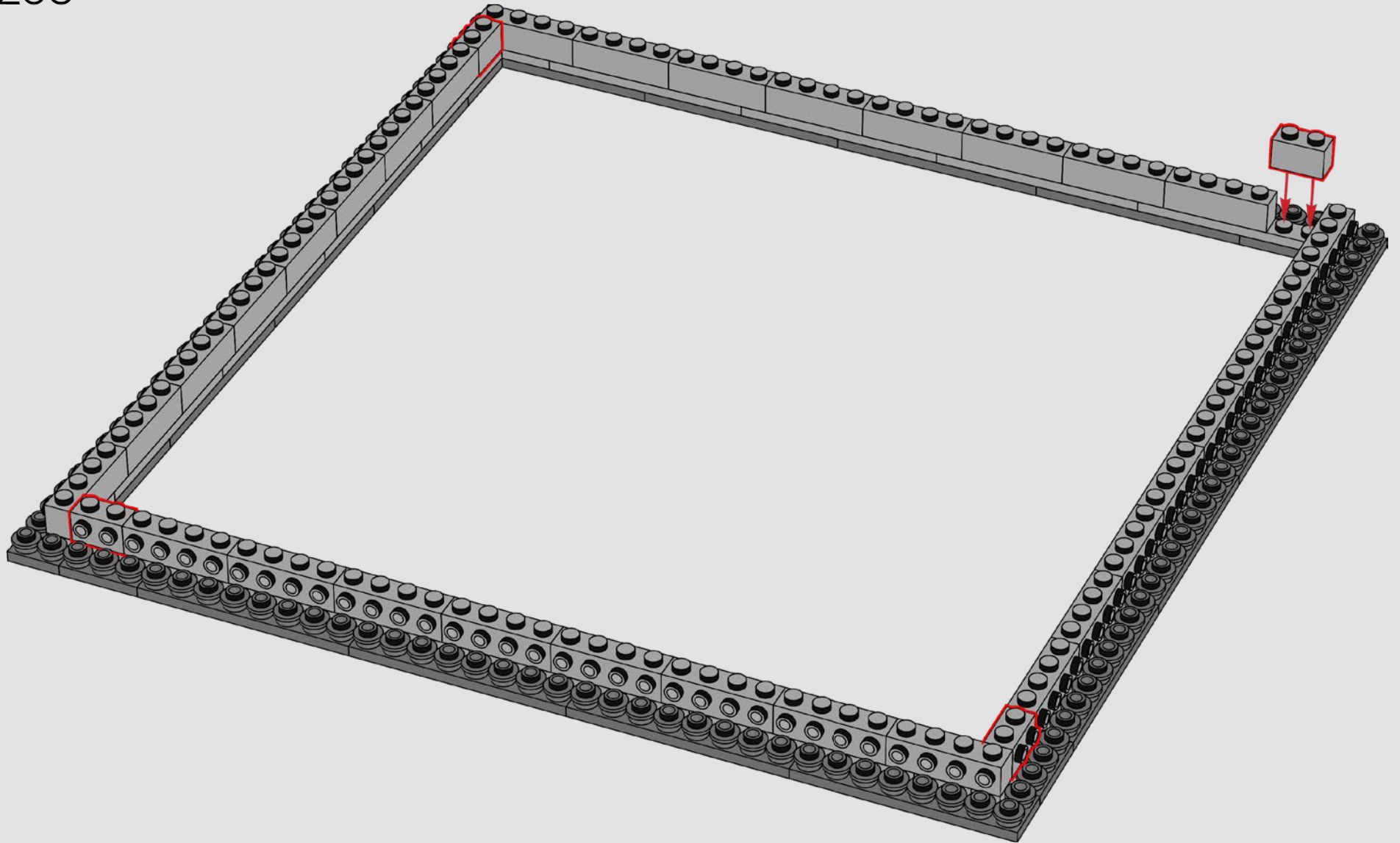
264

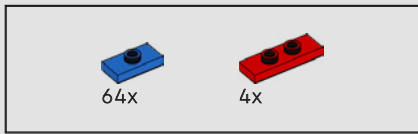




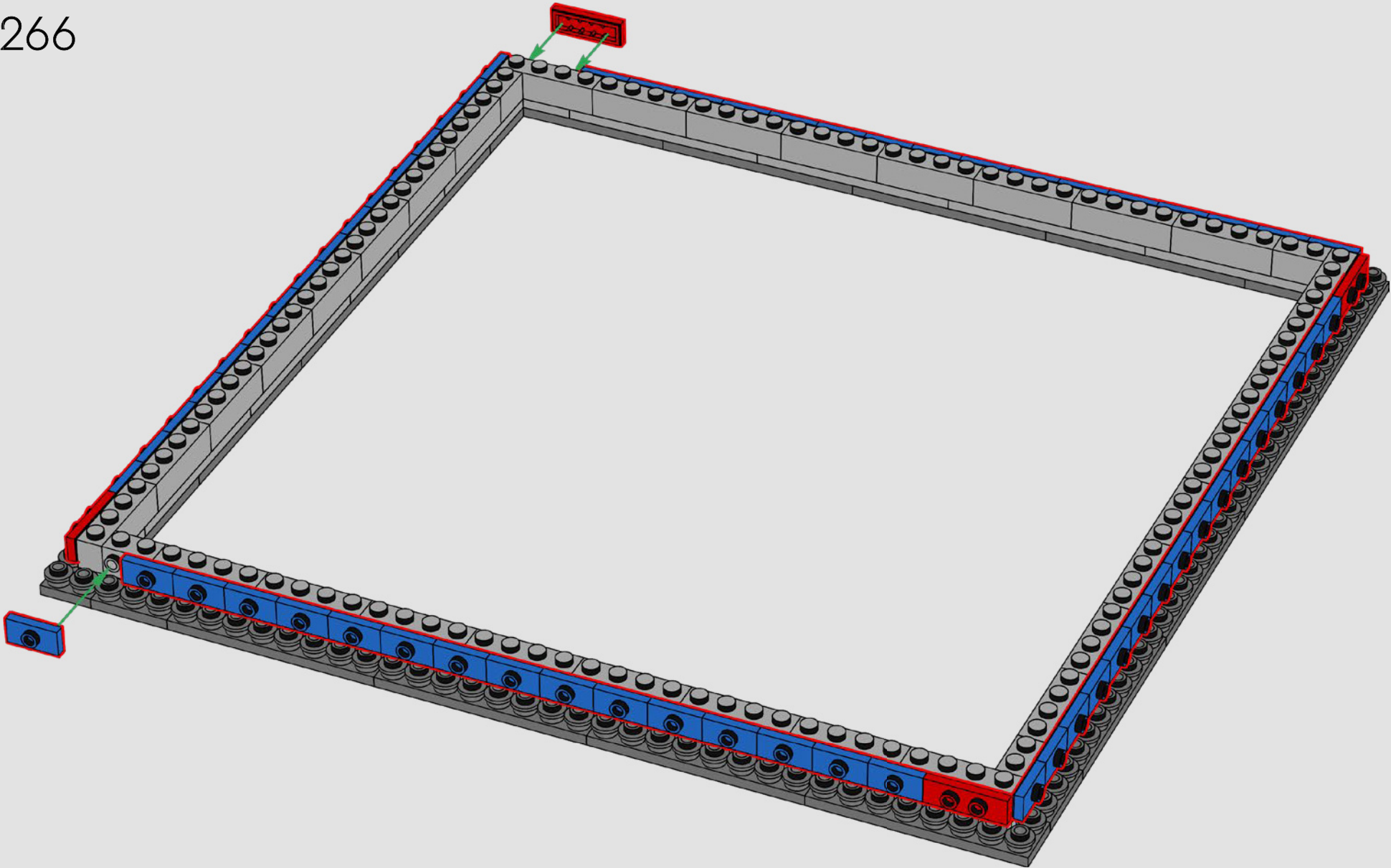
4x

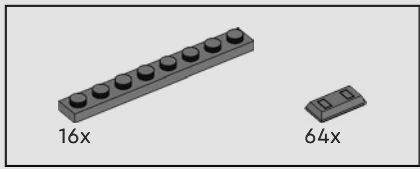
265



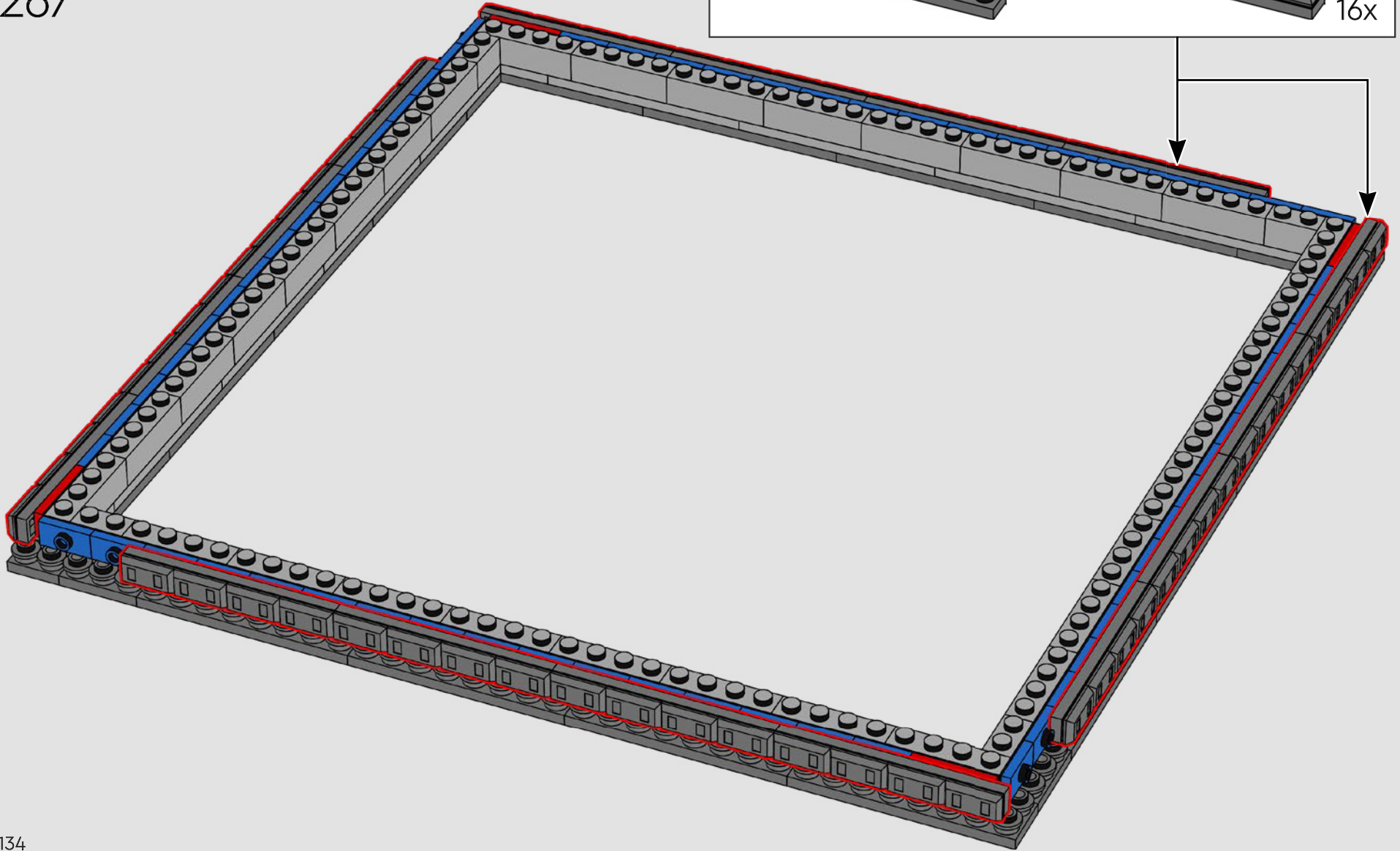
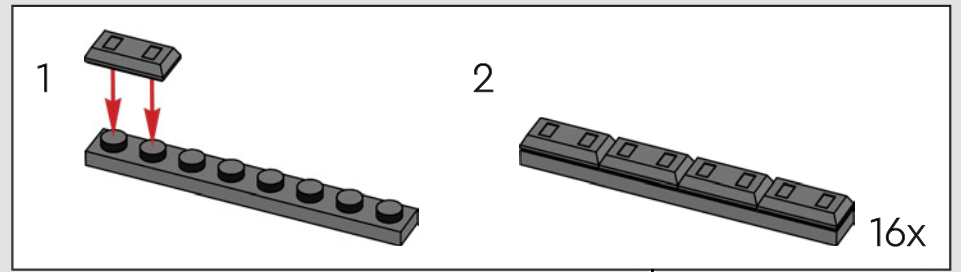


266



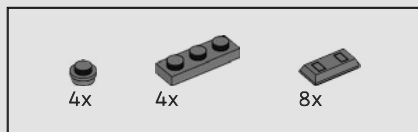


267

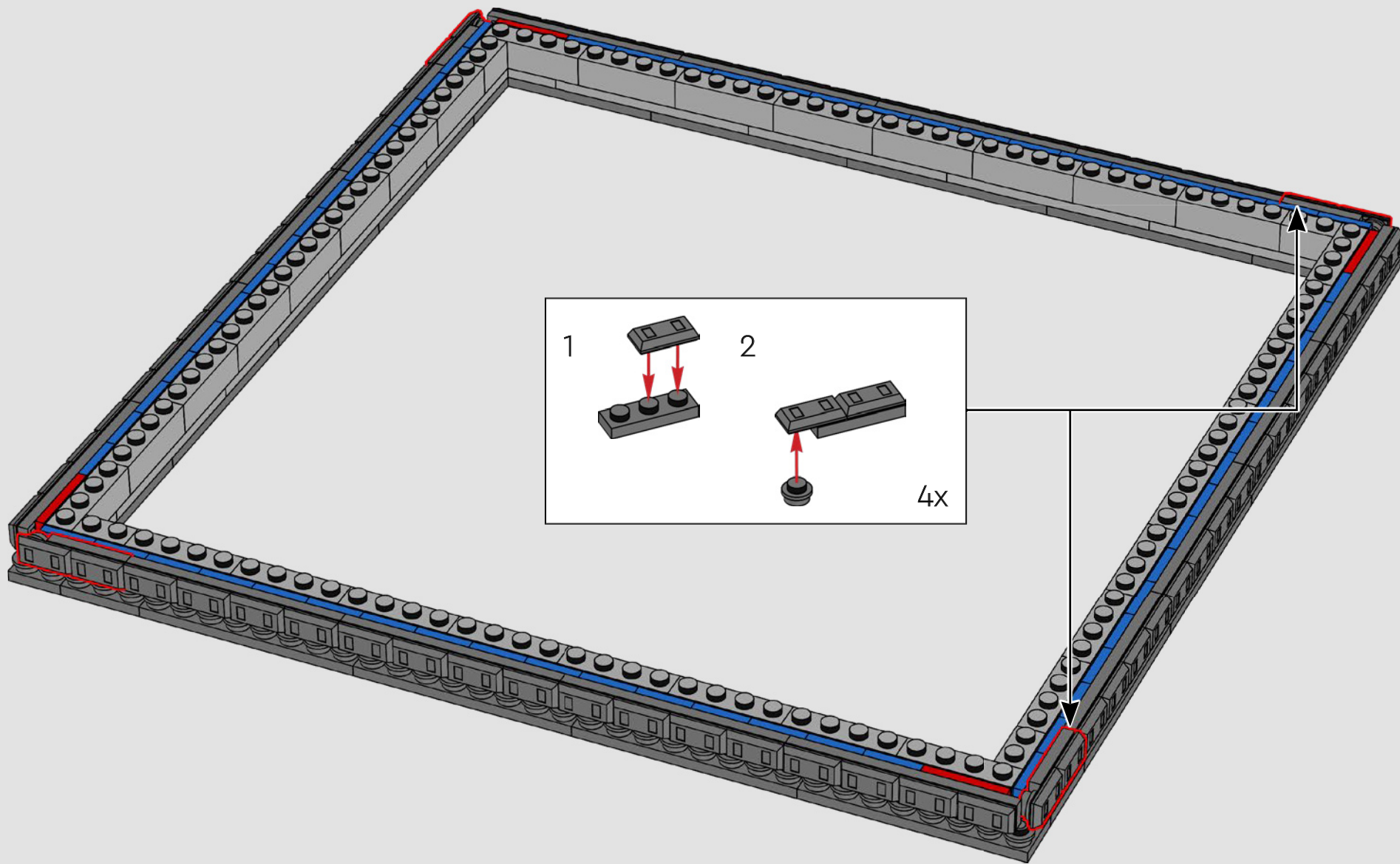


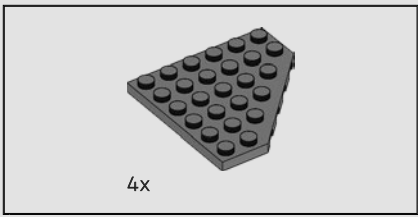


古斯塔夫·埃菲尔将 72 位法国科学家、工程师和数学家的名字刻在塔上。在乐高®模型上，这些姓名由 72 块乐高铰链片表示。

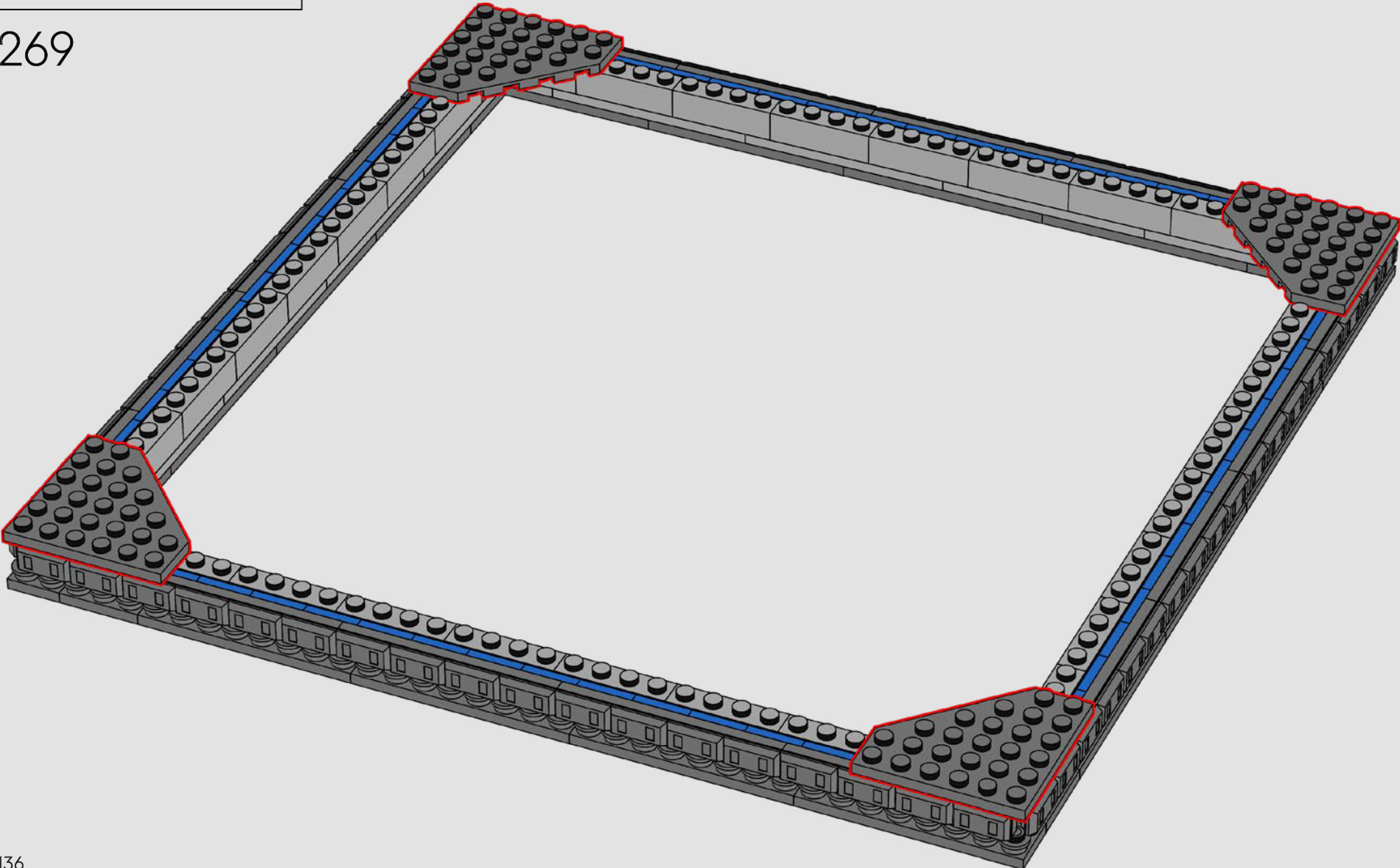


268

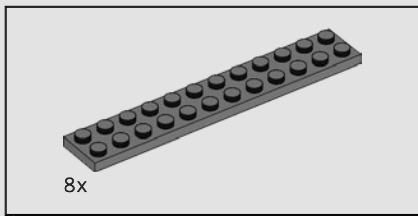




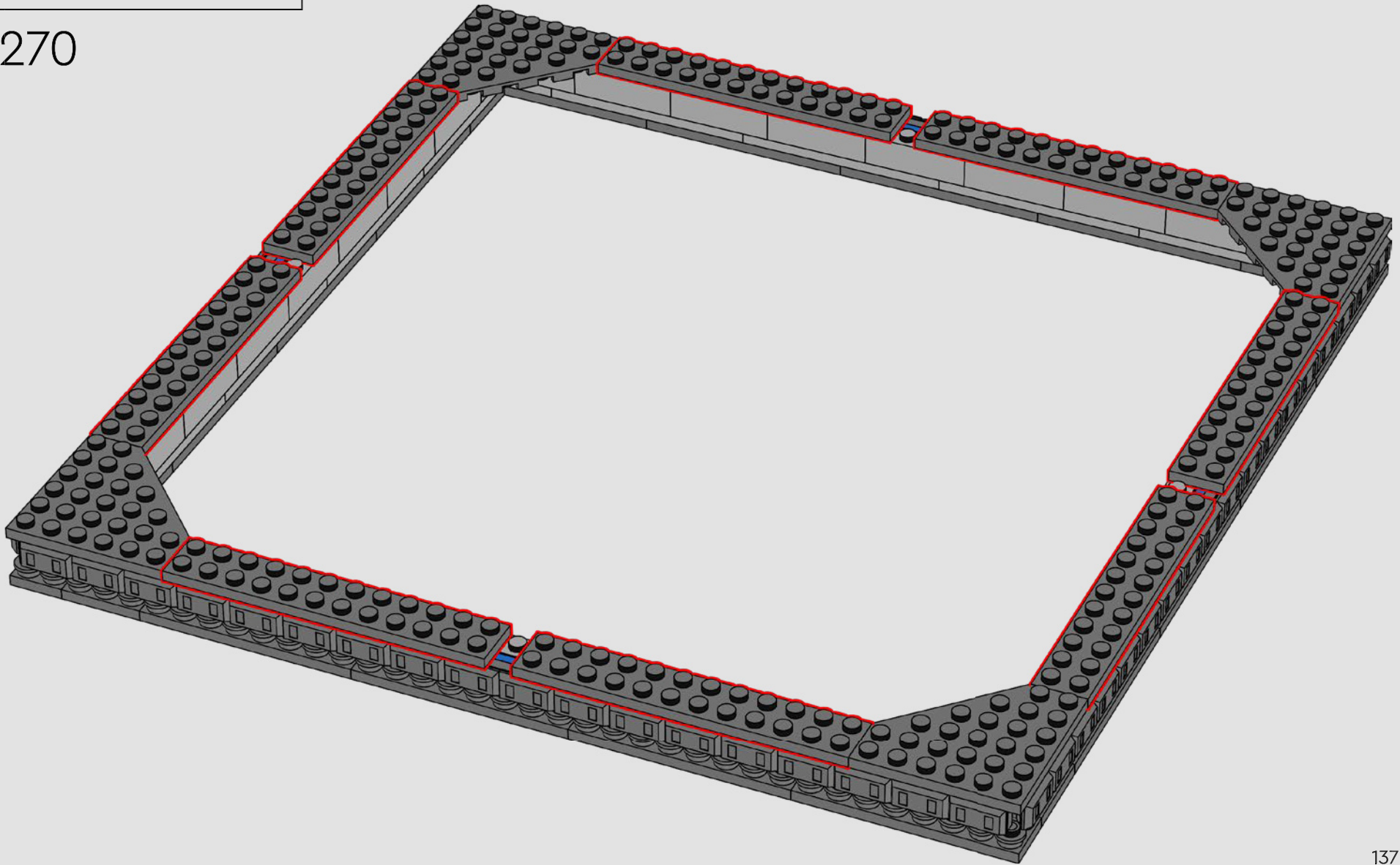
269







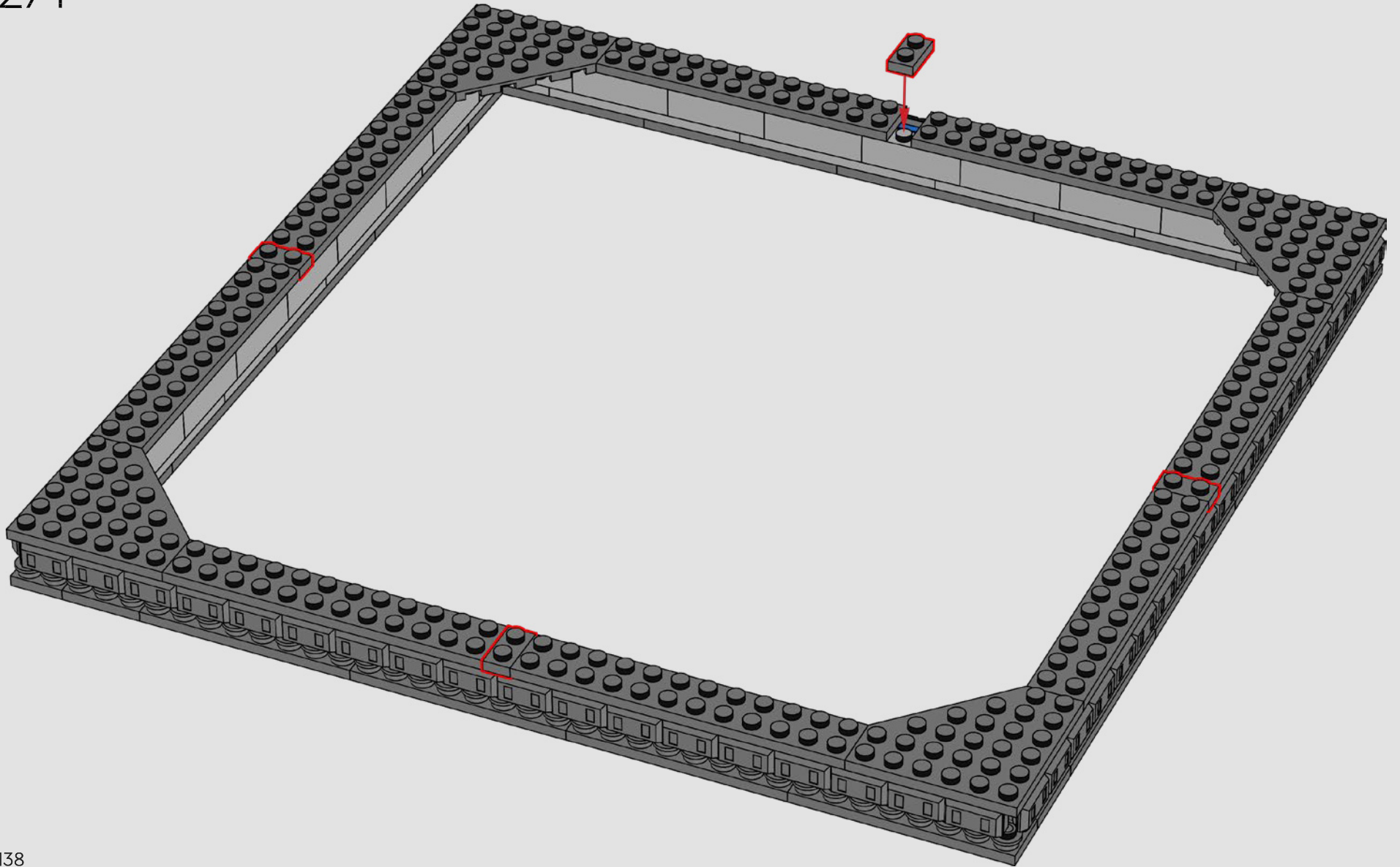
270

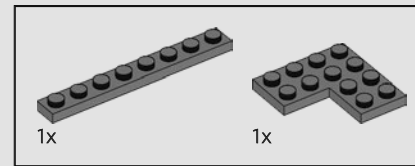
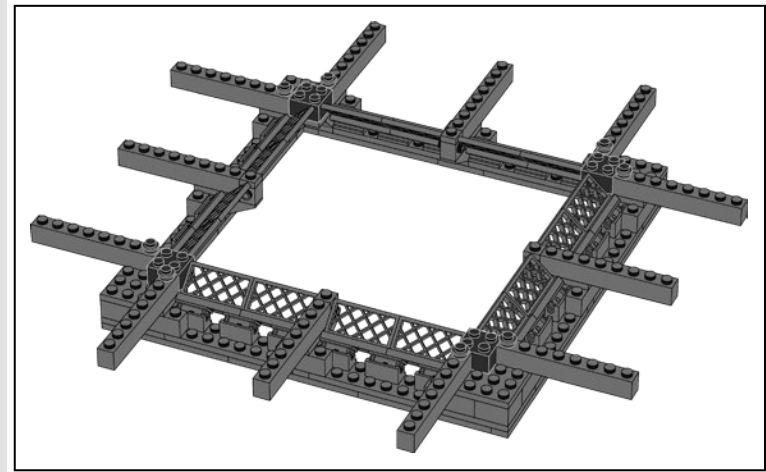




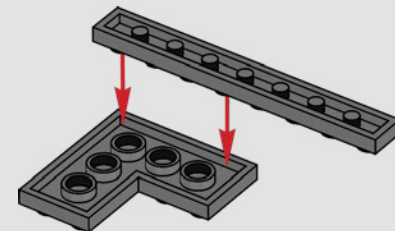
4x

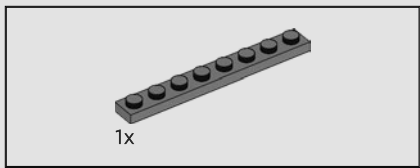
271



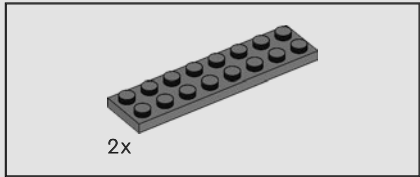
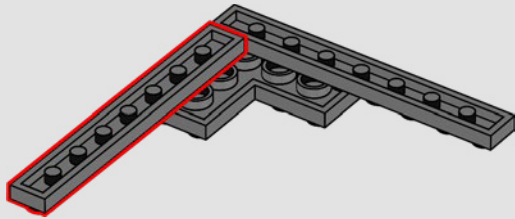


272

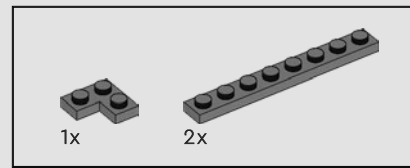
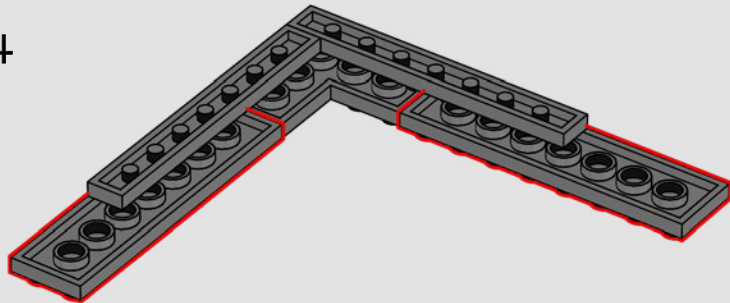




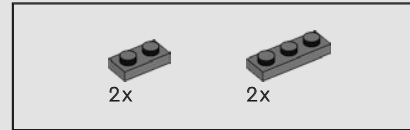
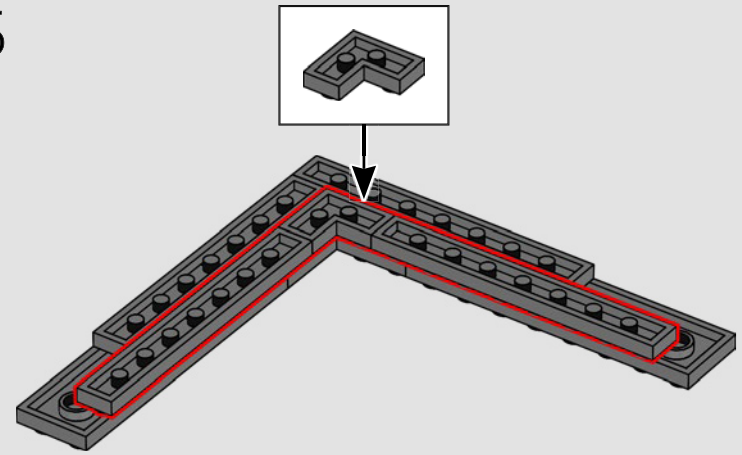
273



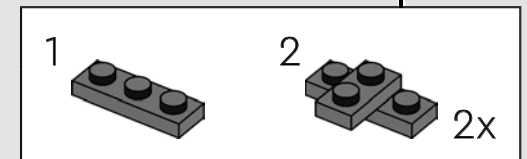
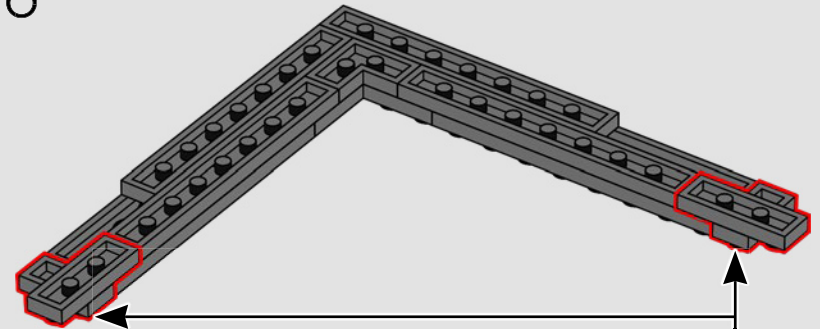
274

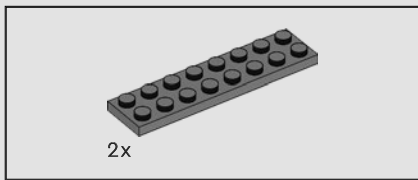


275

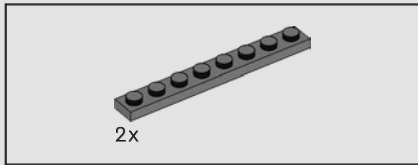
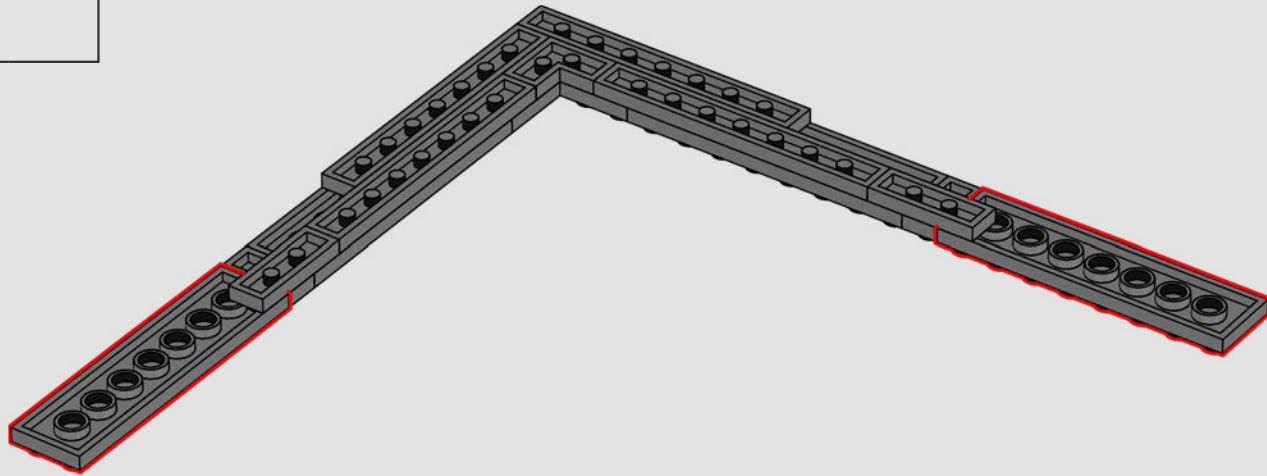


276

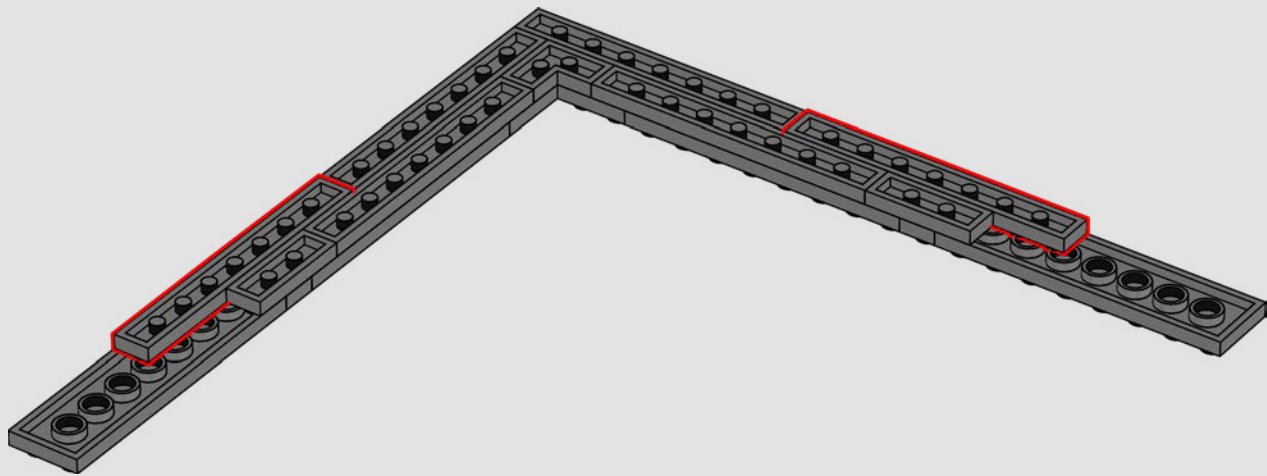


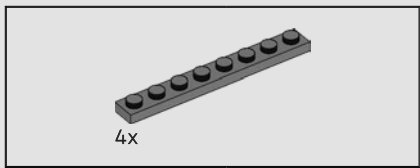


277

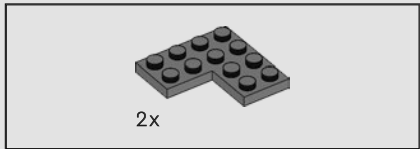
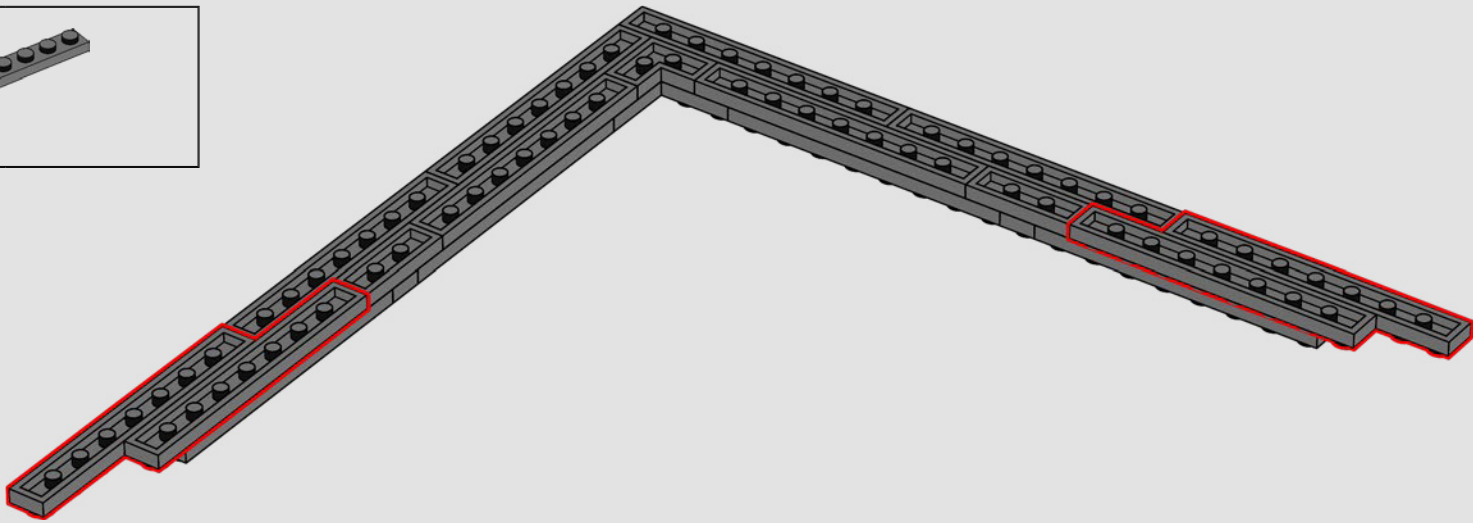


278

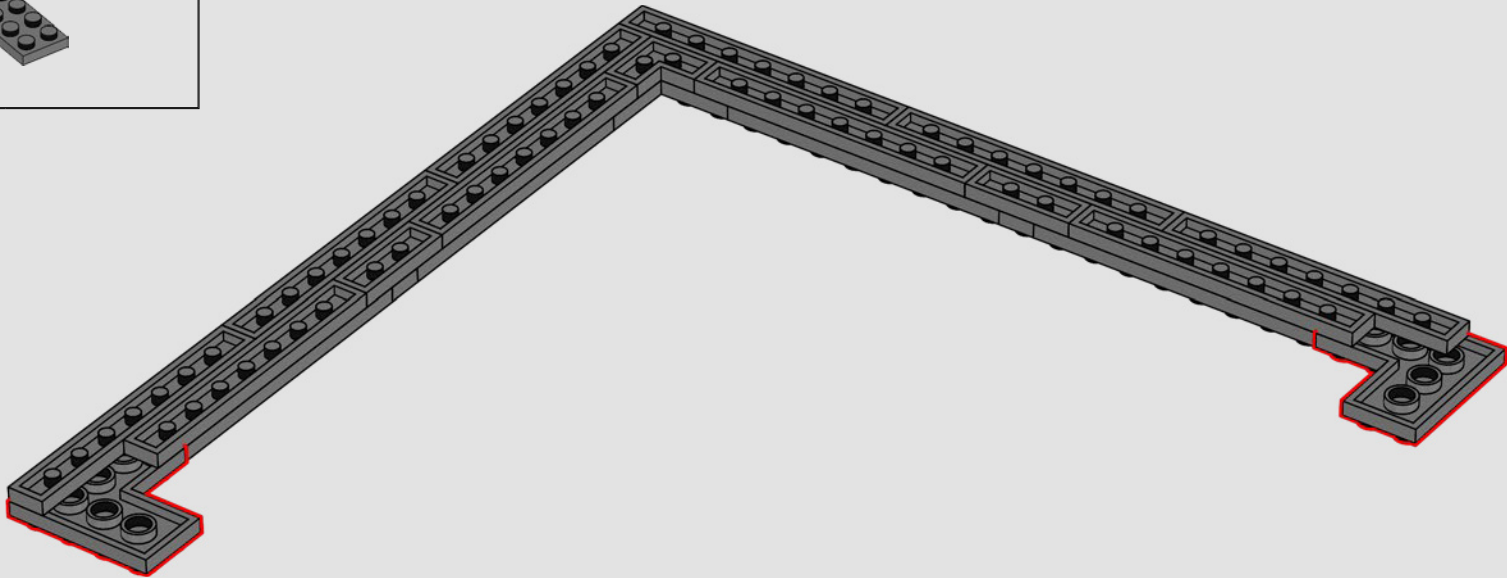


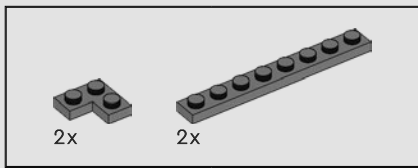


279

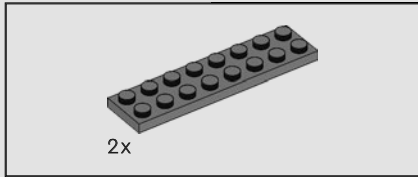
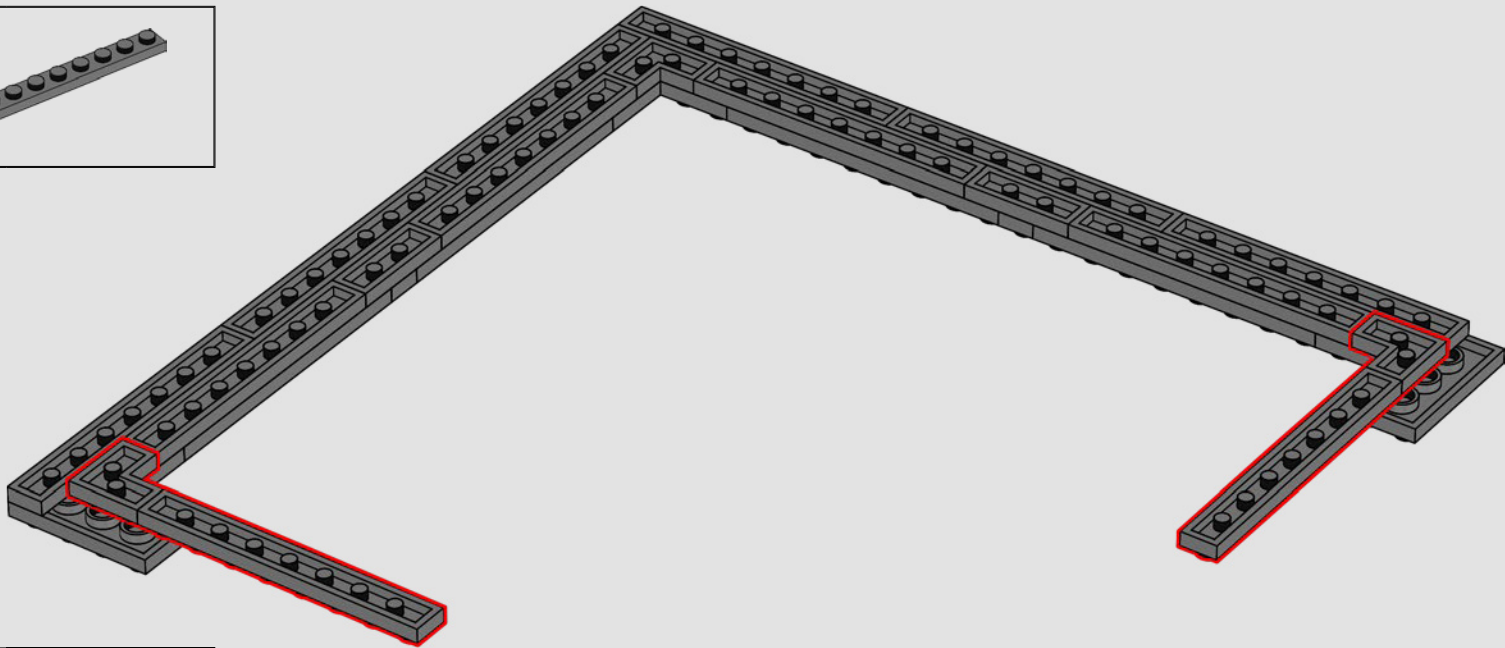


280

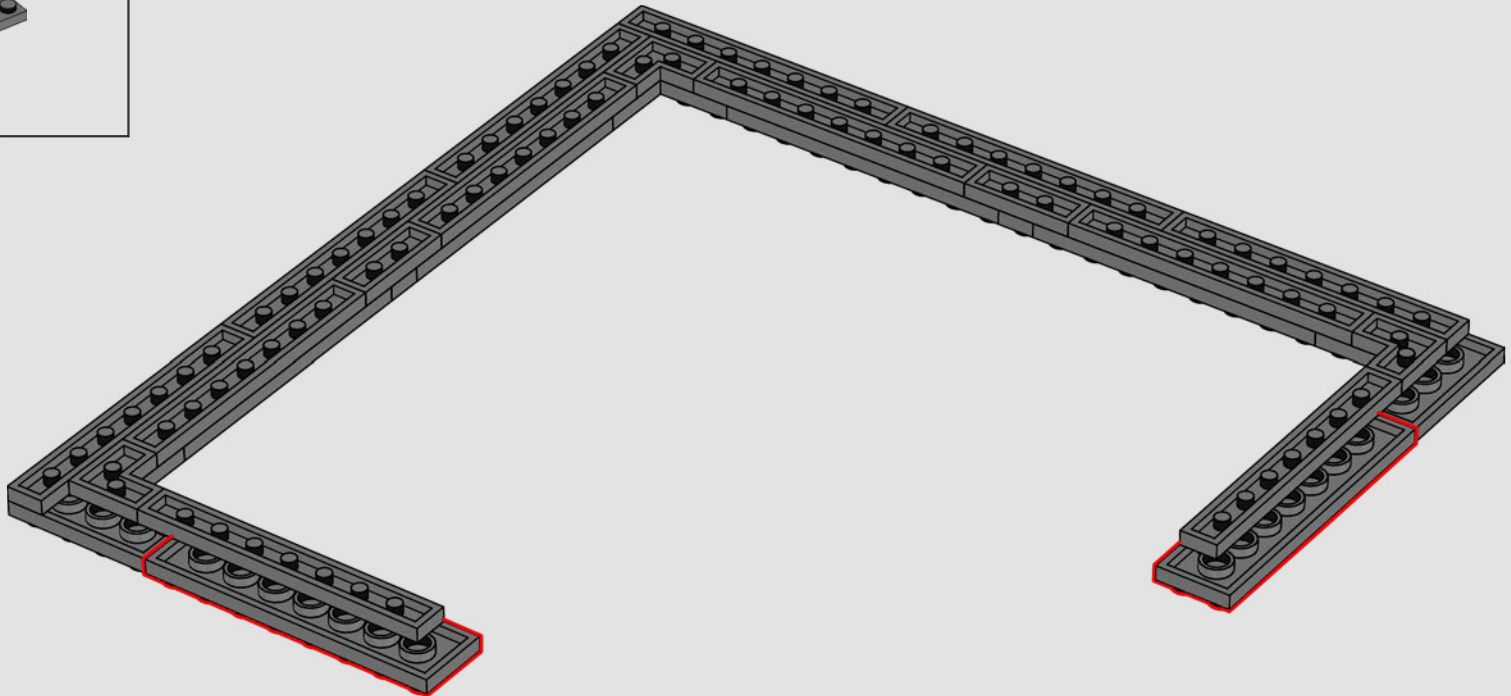


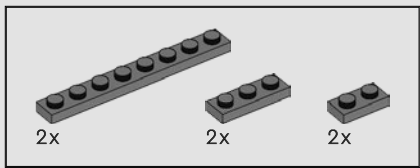


281

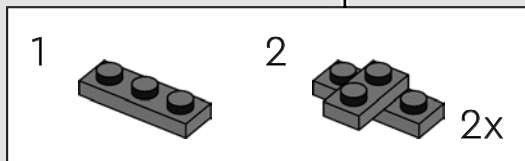
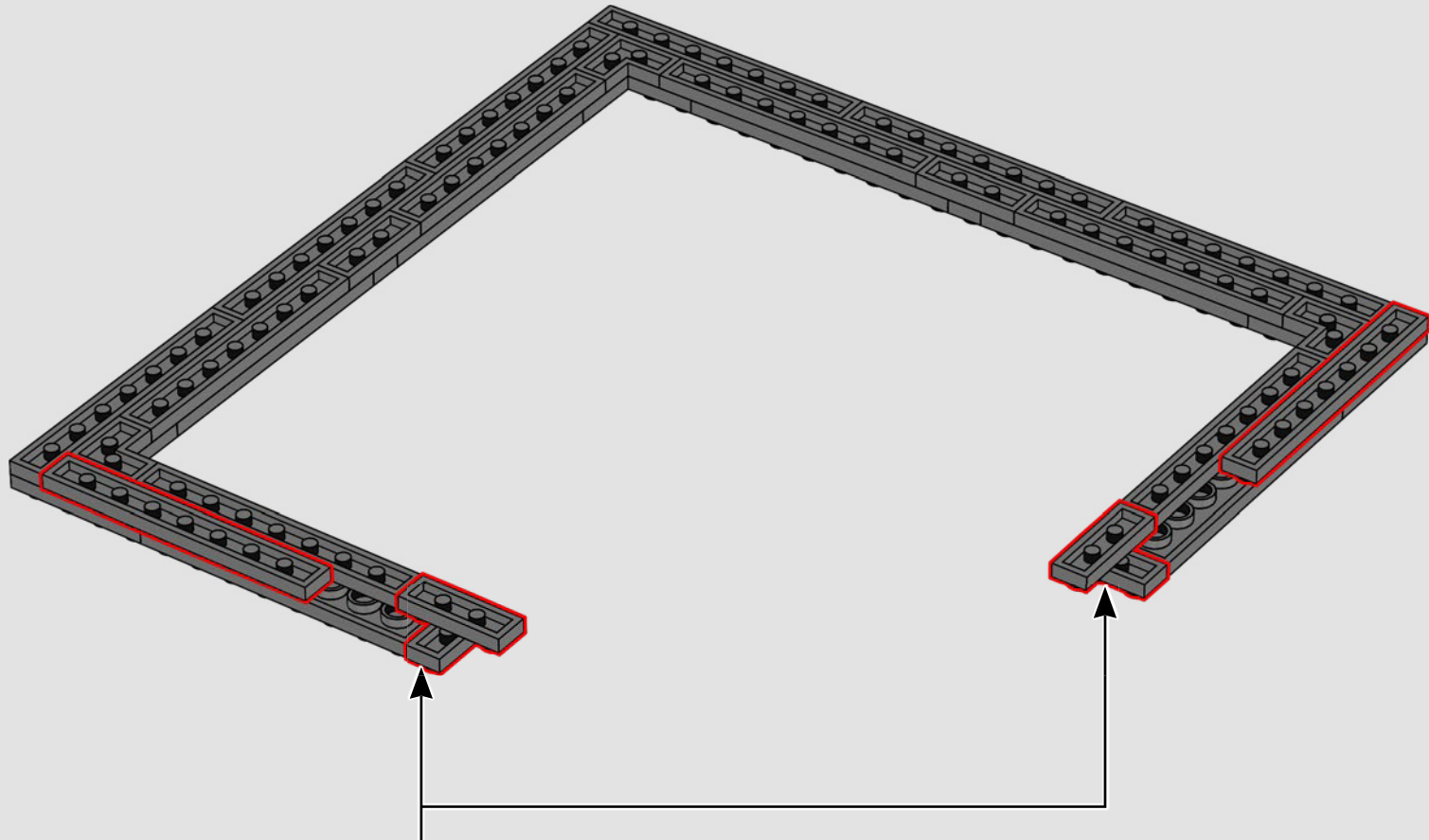


282

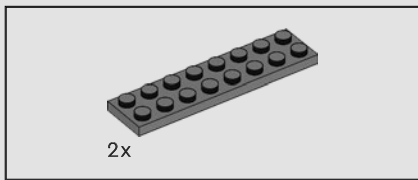




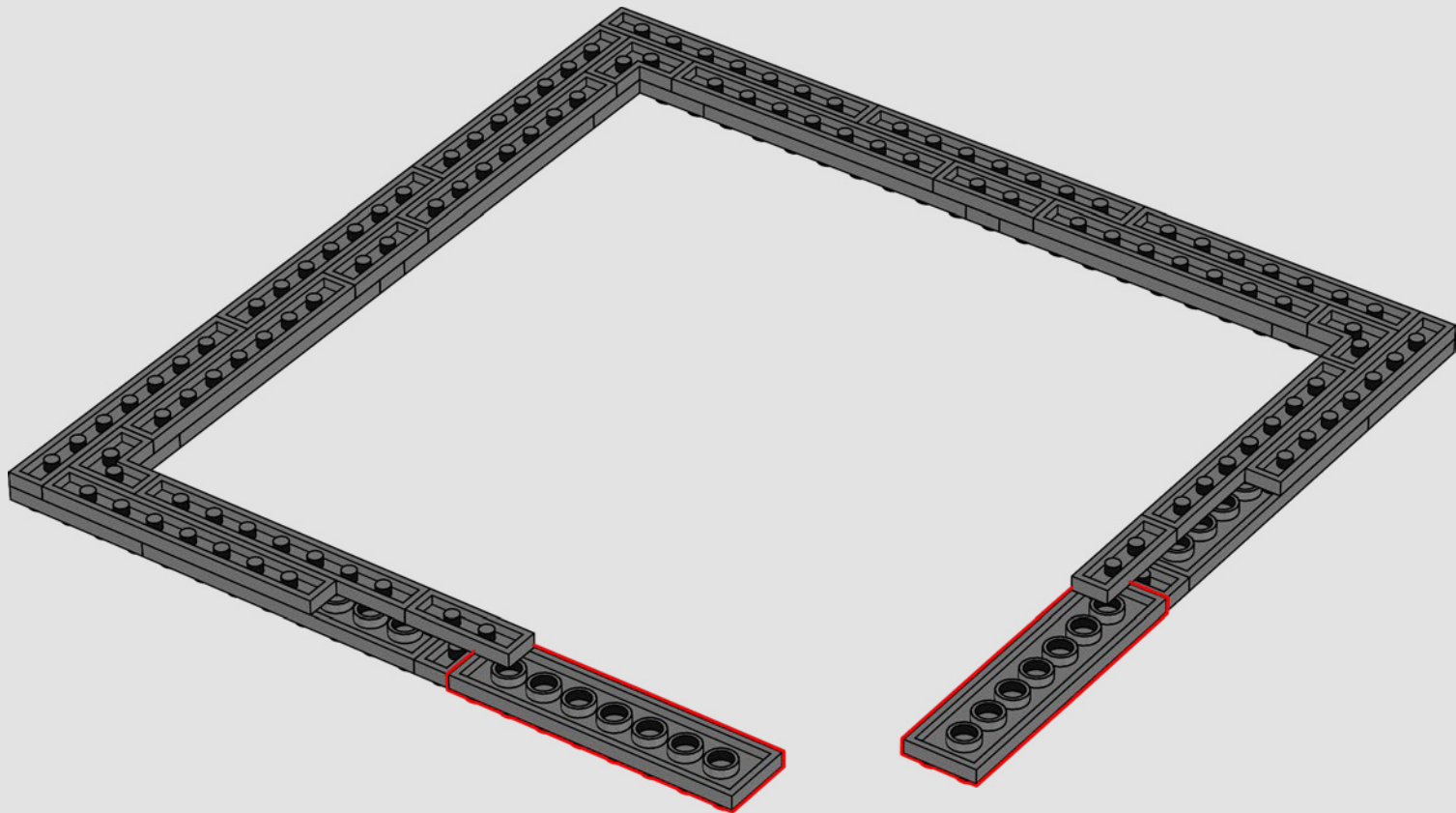
283

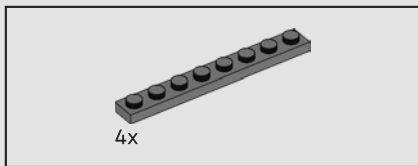




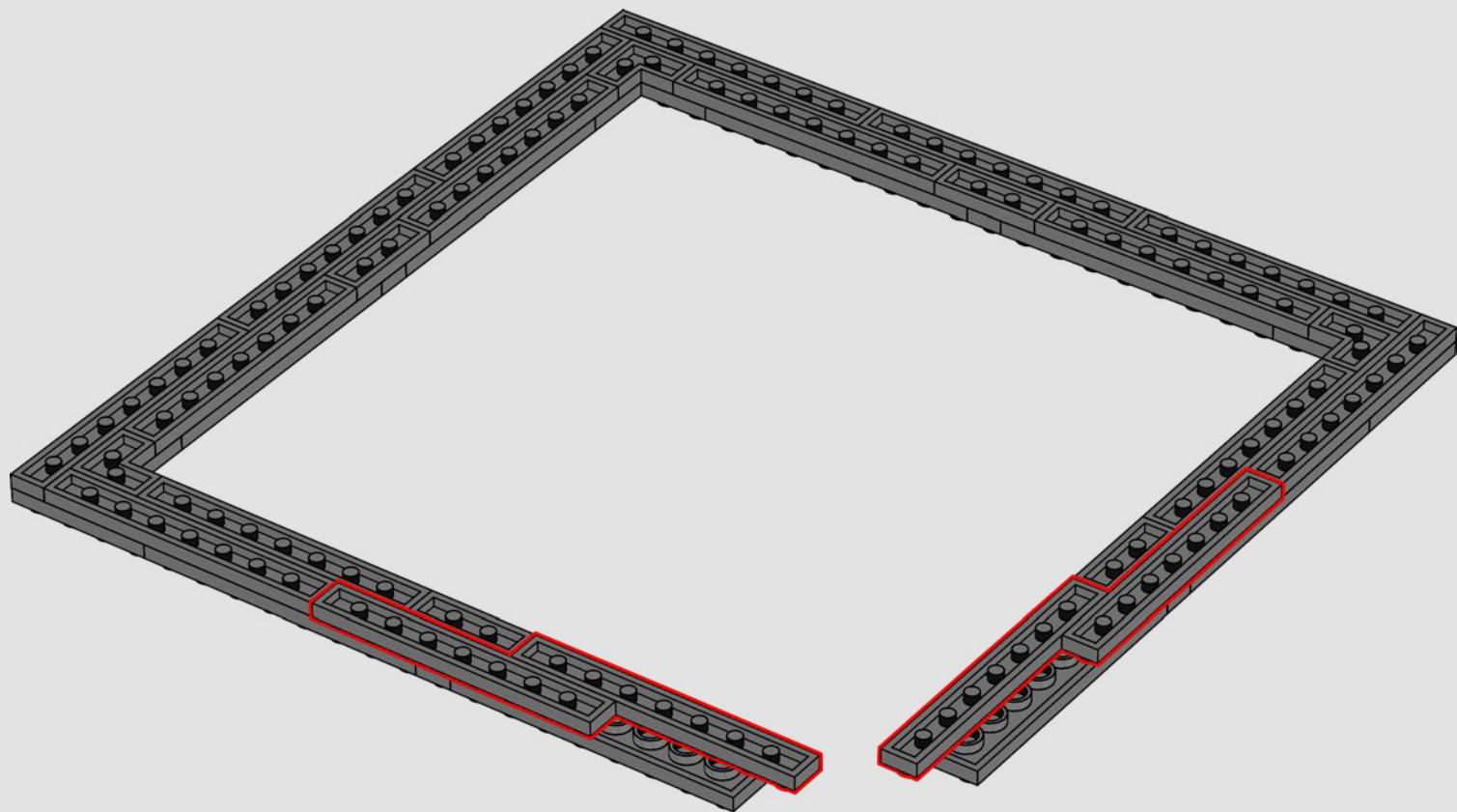


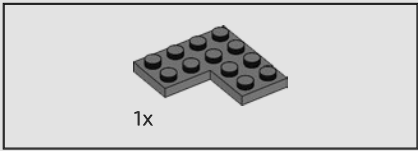
284



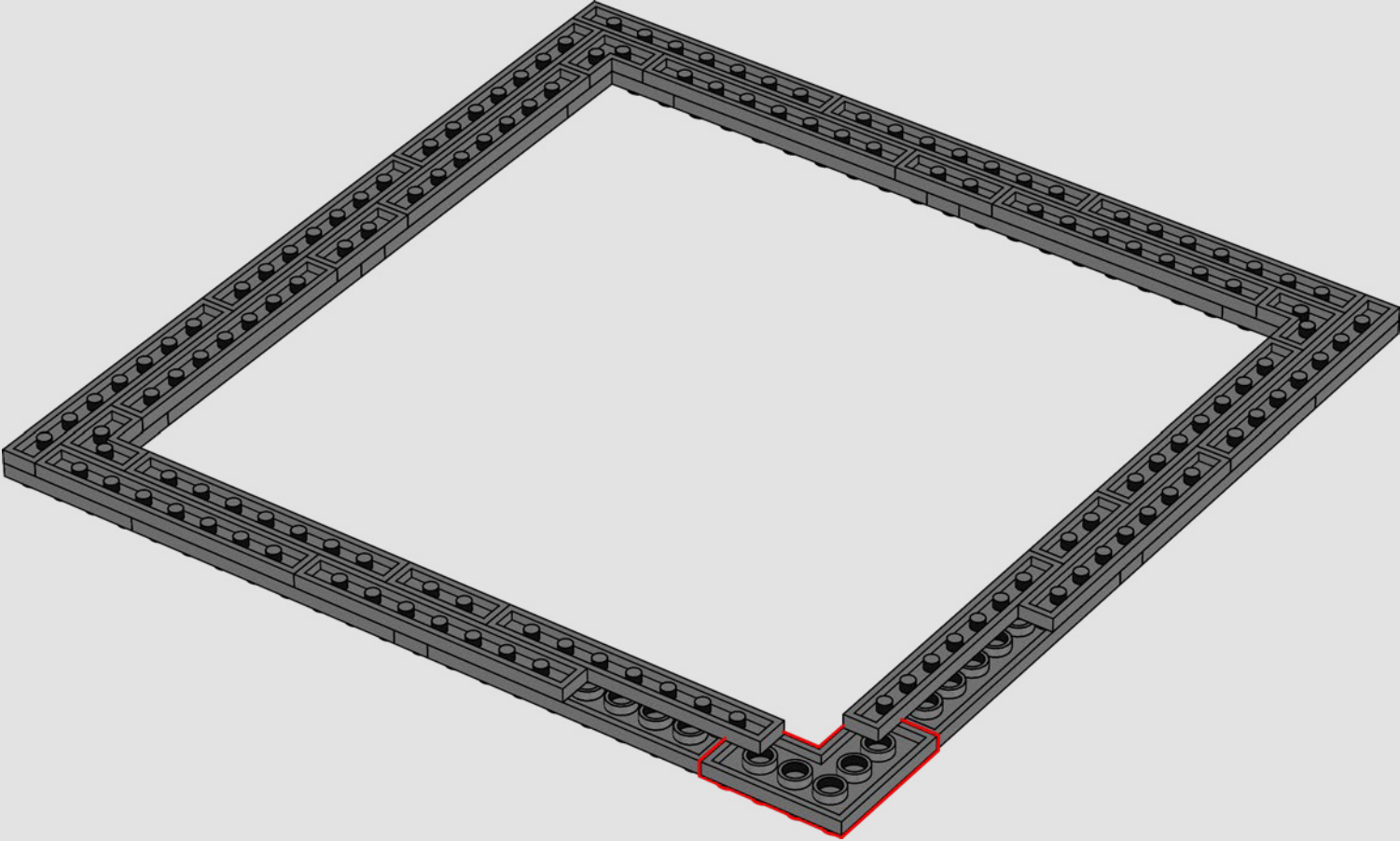


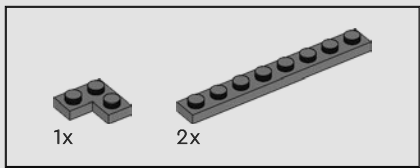
285



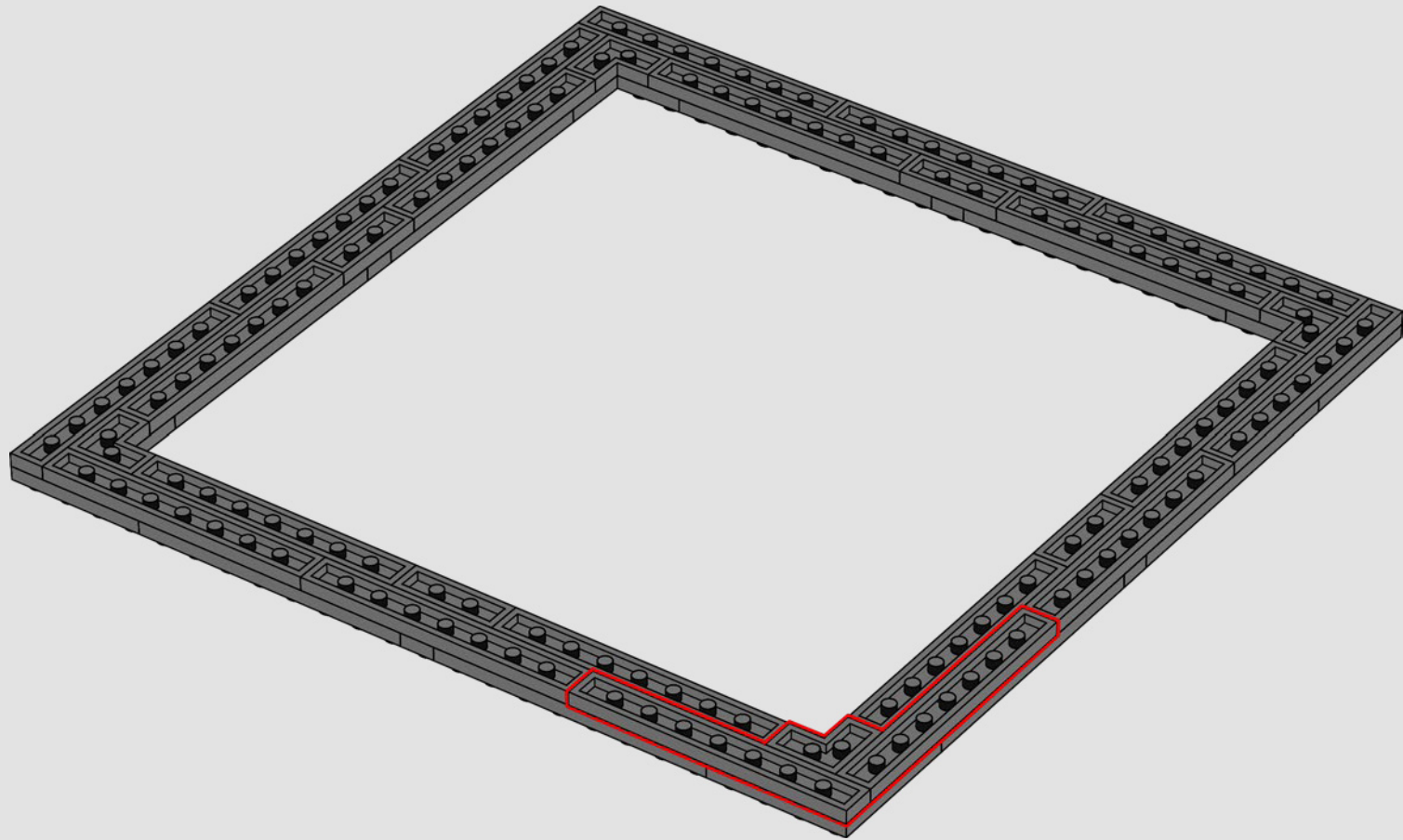


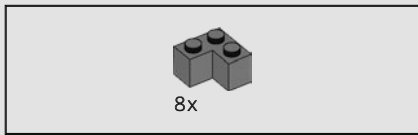
286



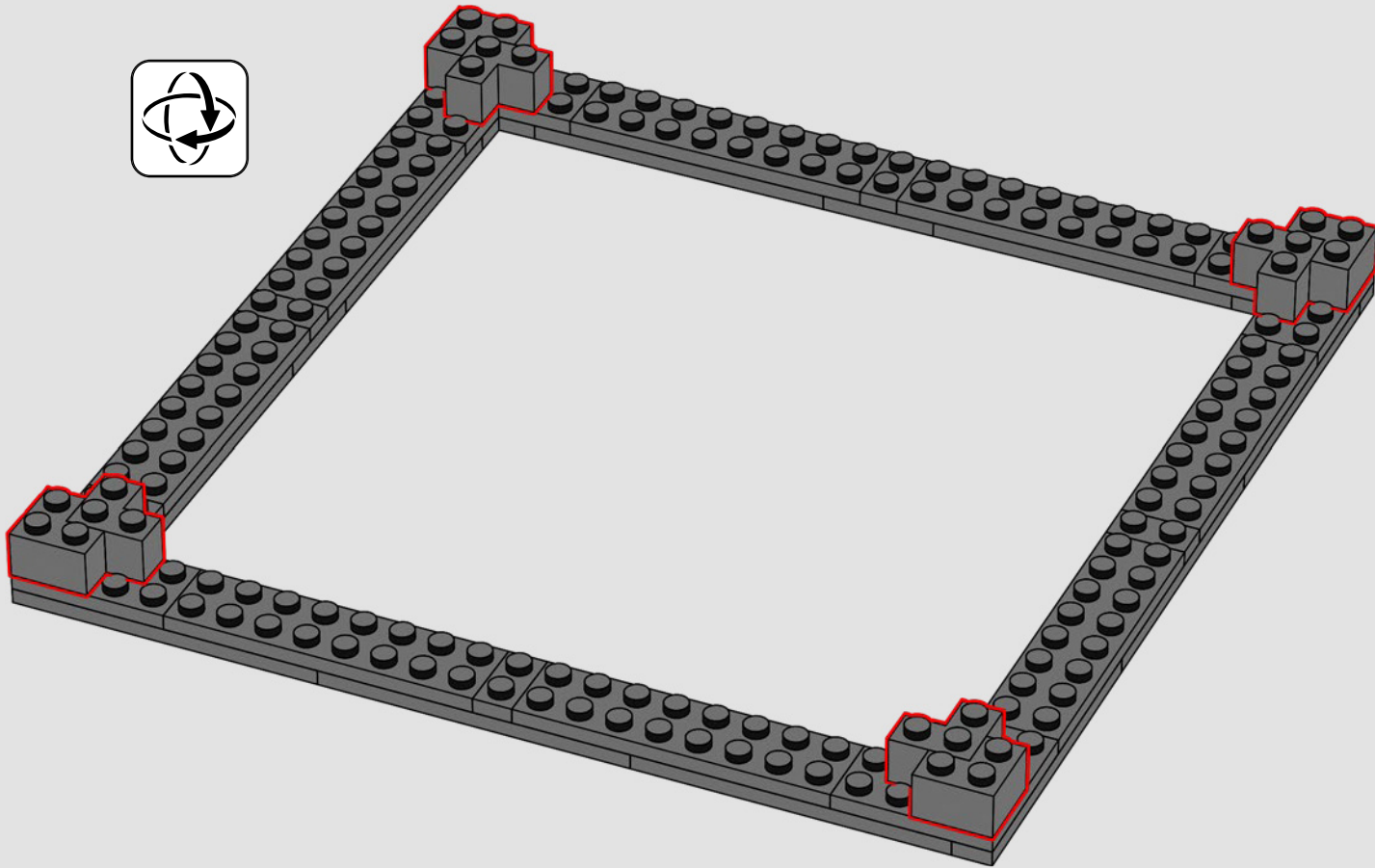


287





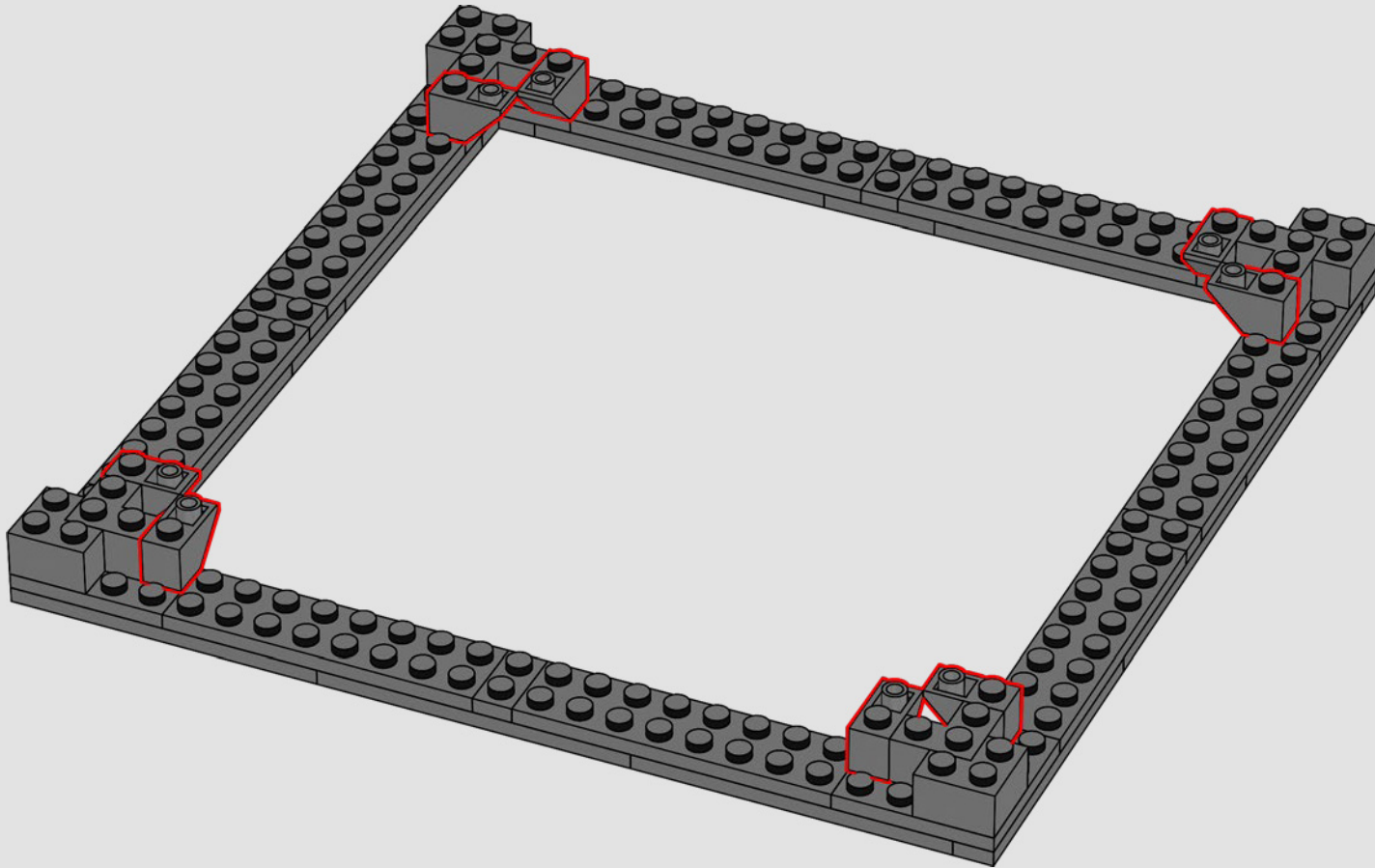
288

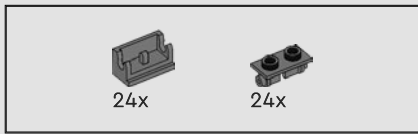




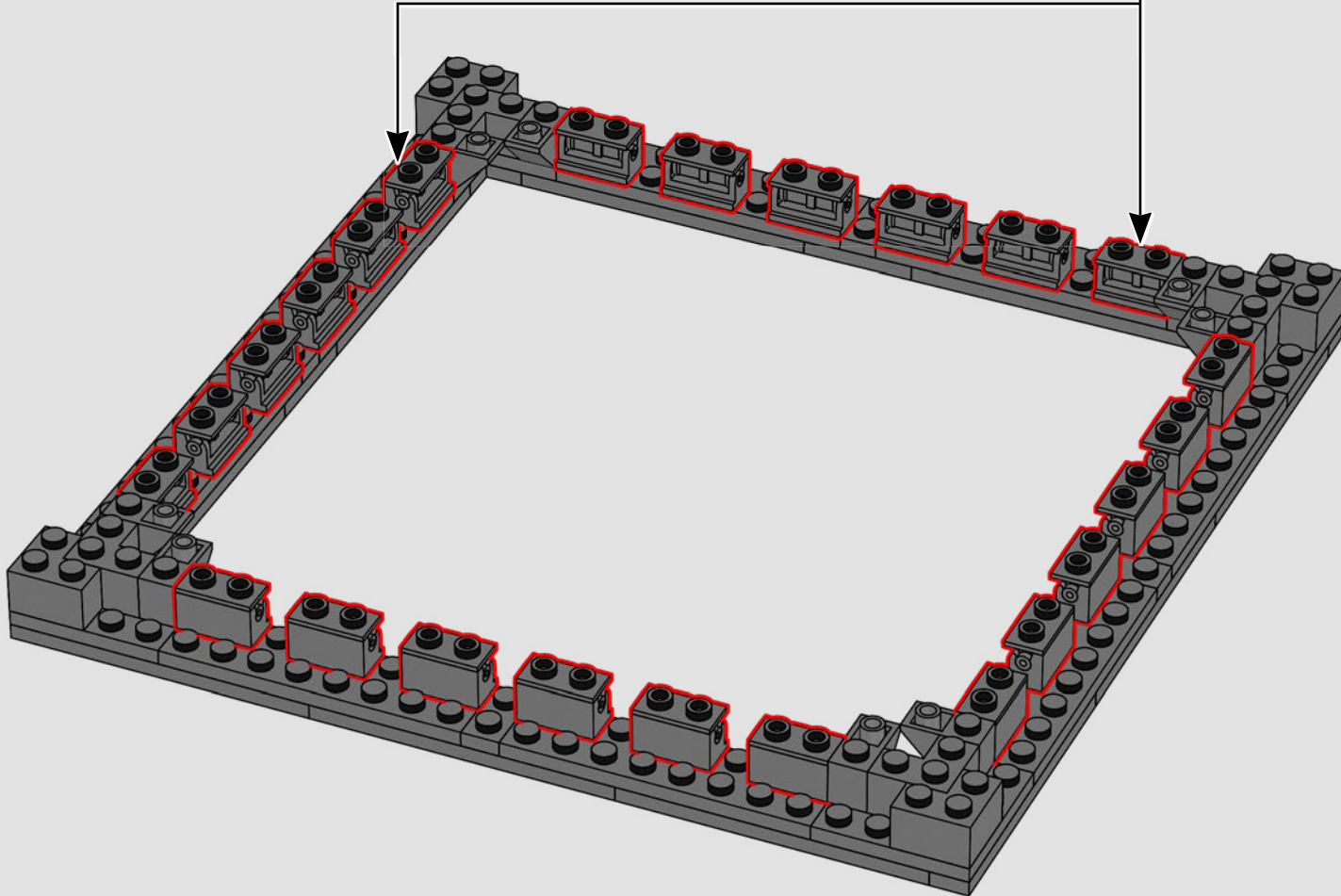
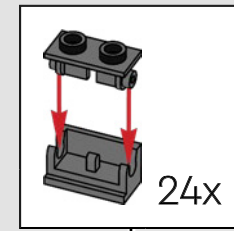
8x

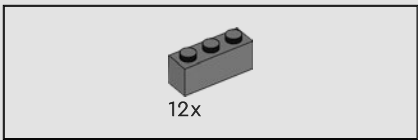
289



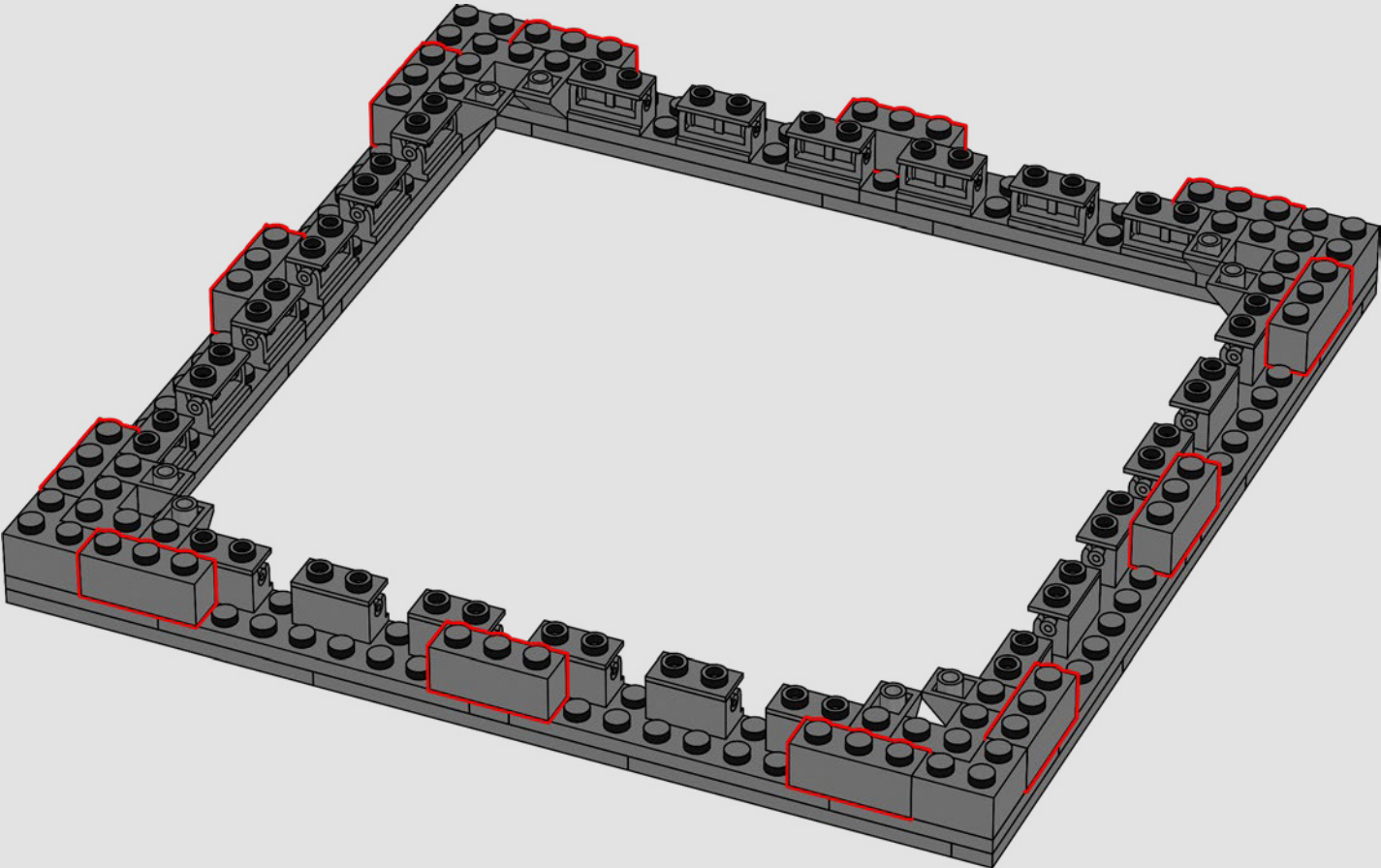


290

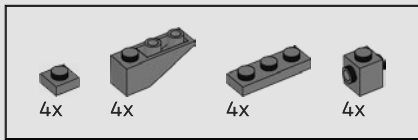




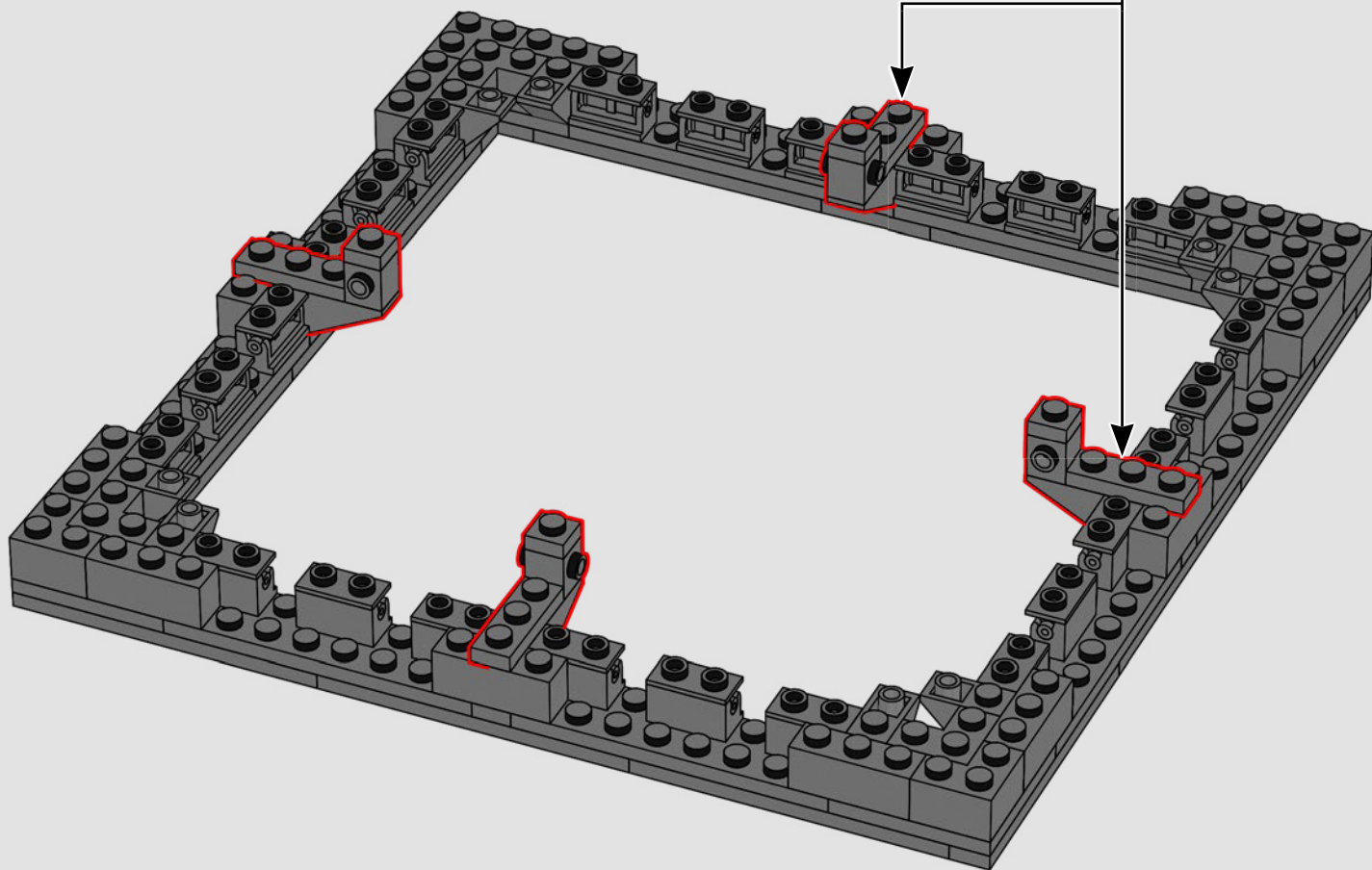
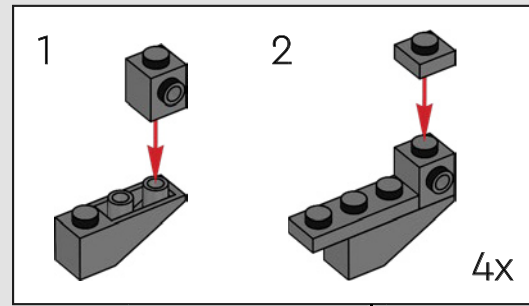
291

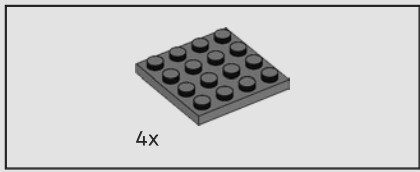




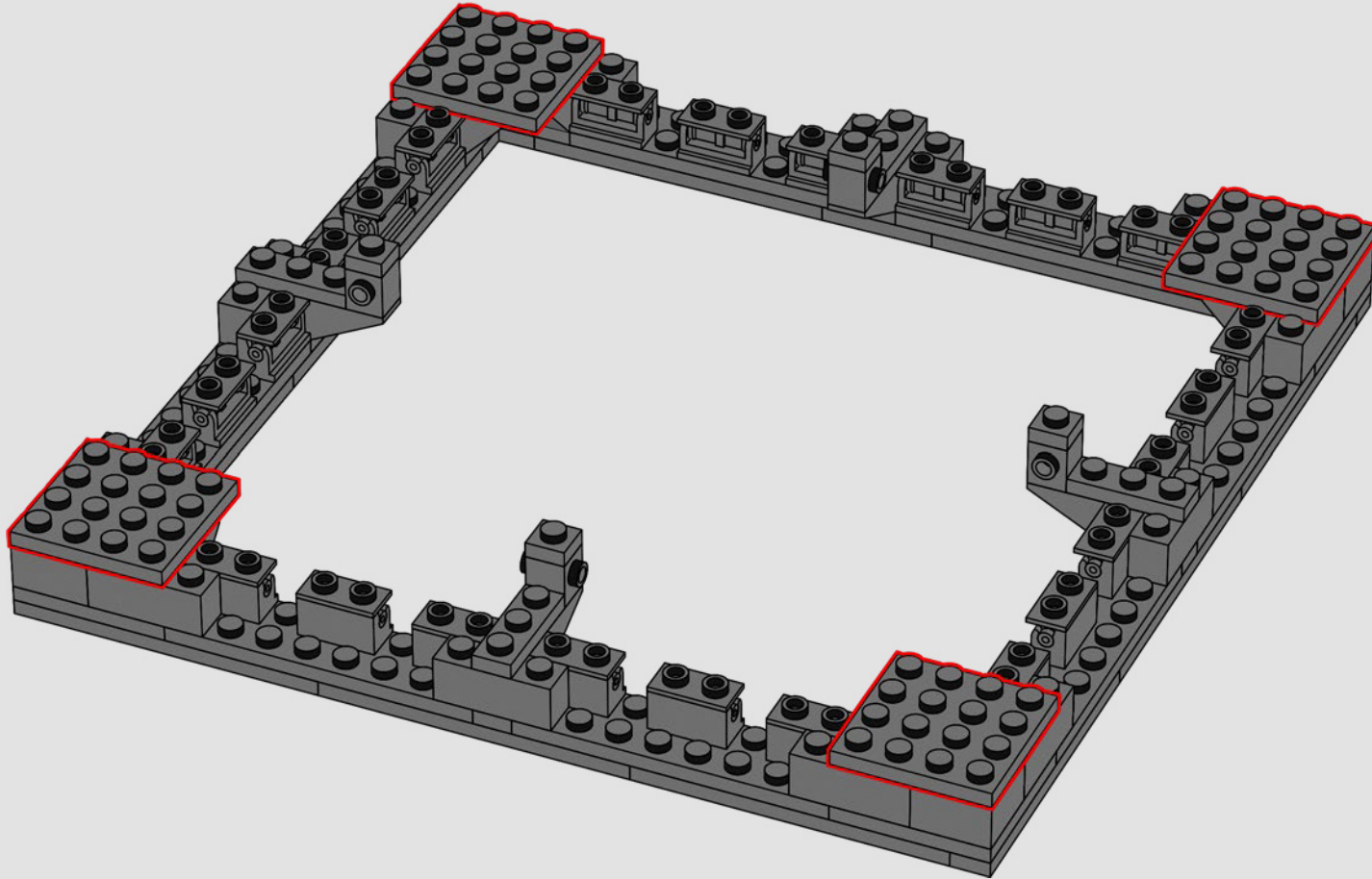


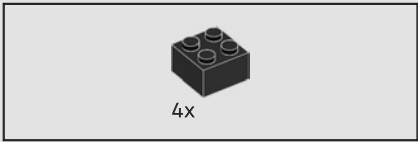
292



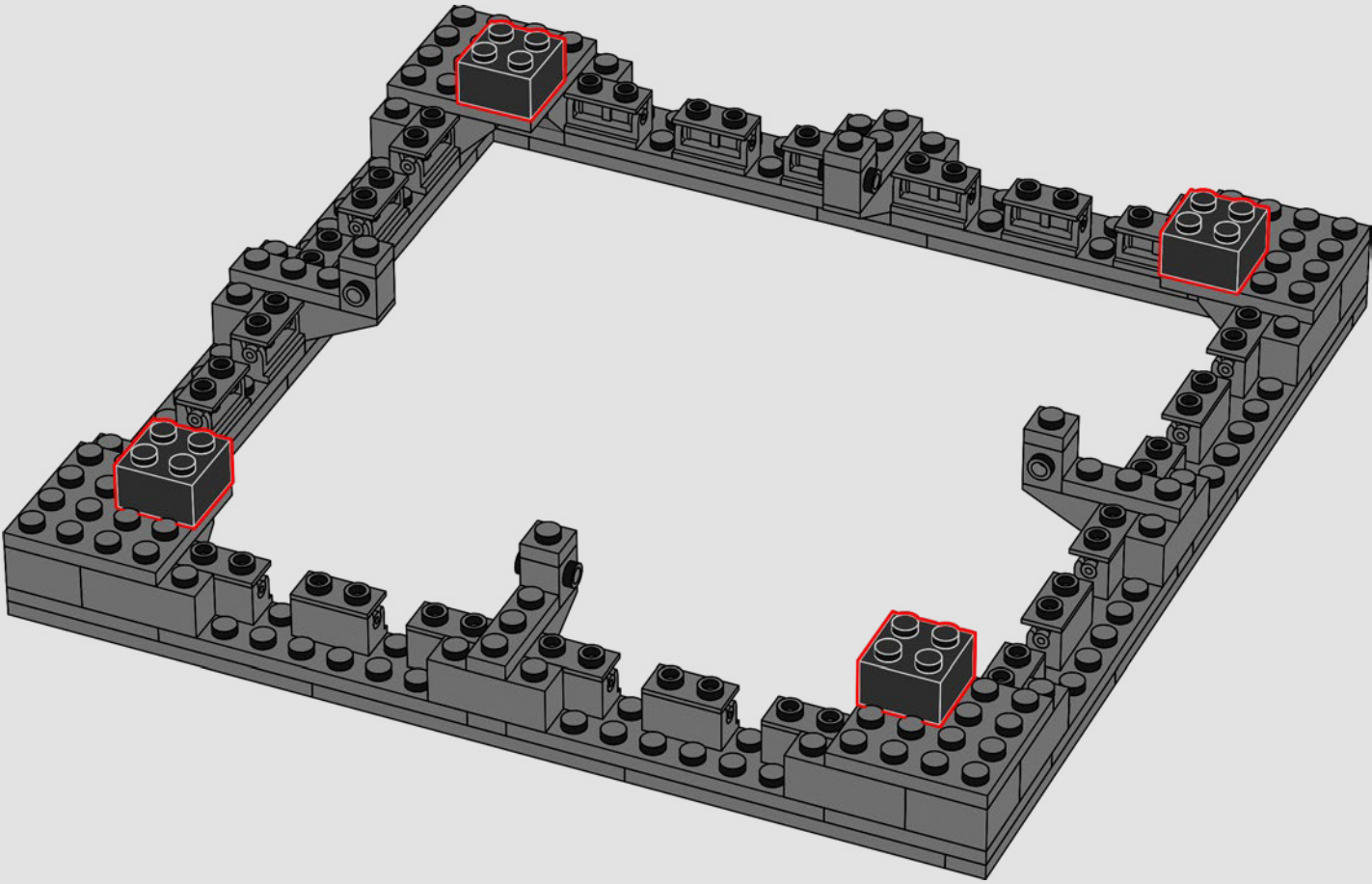


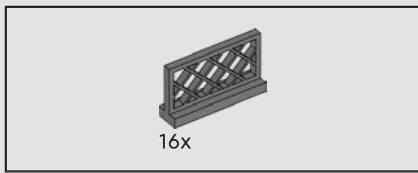
293



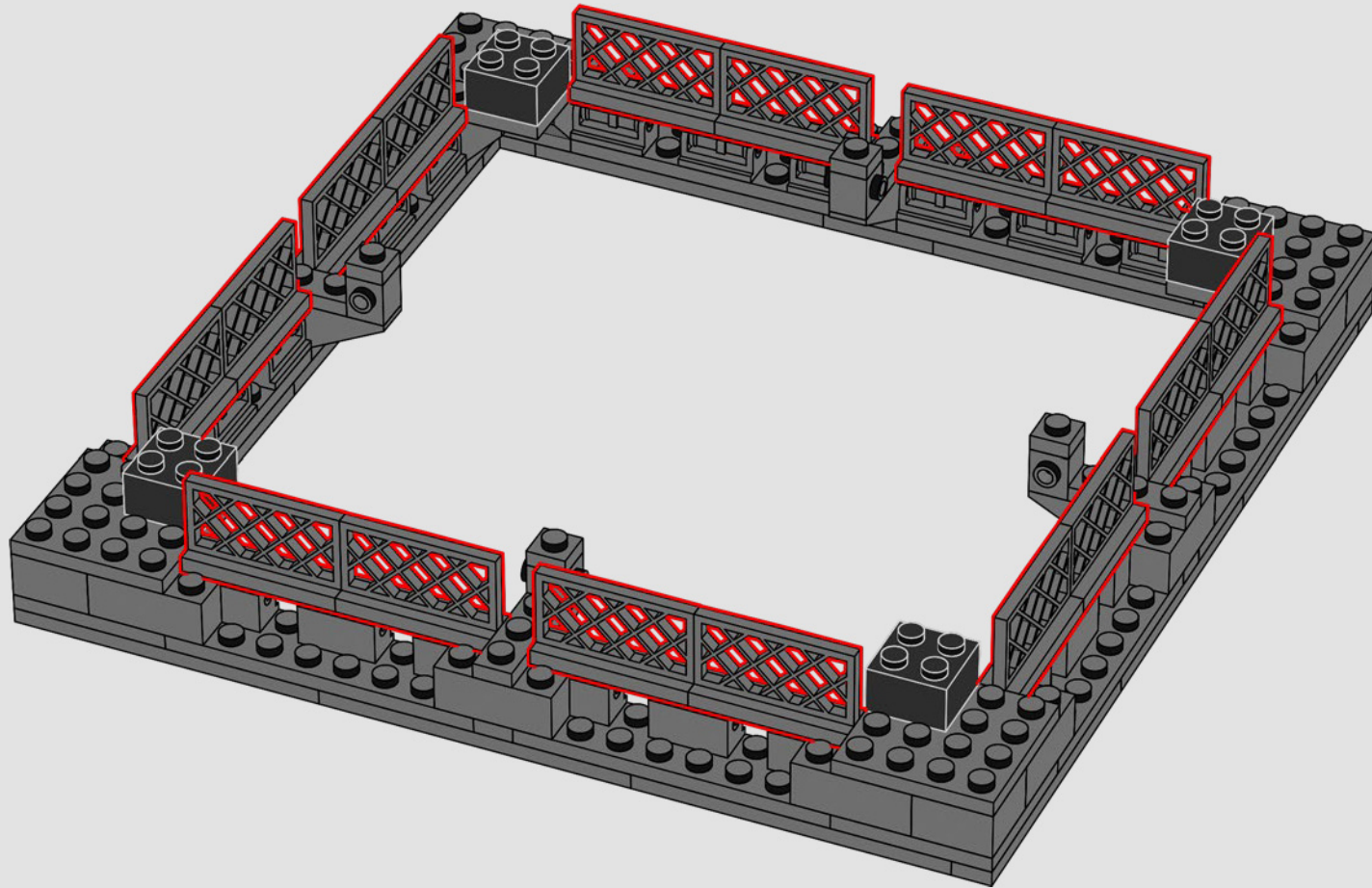


294

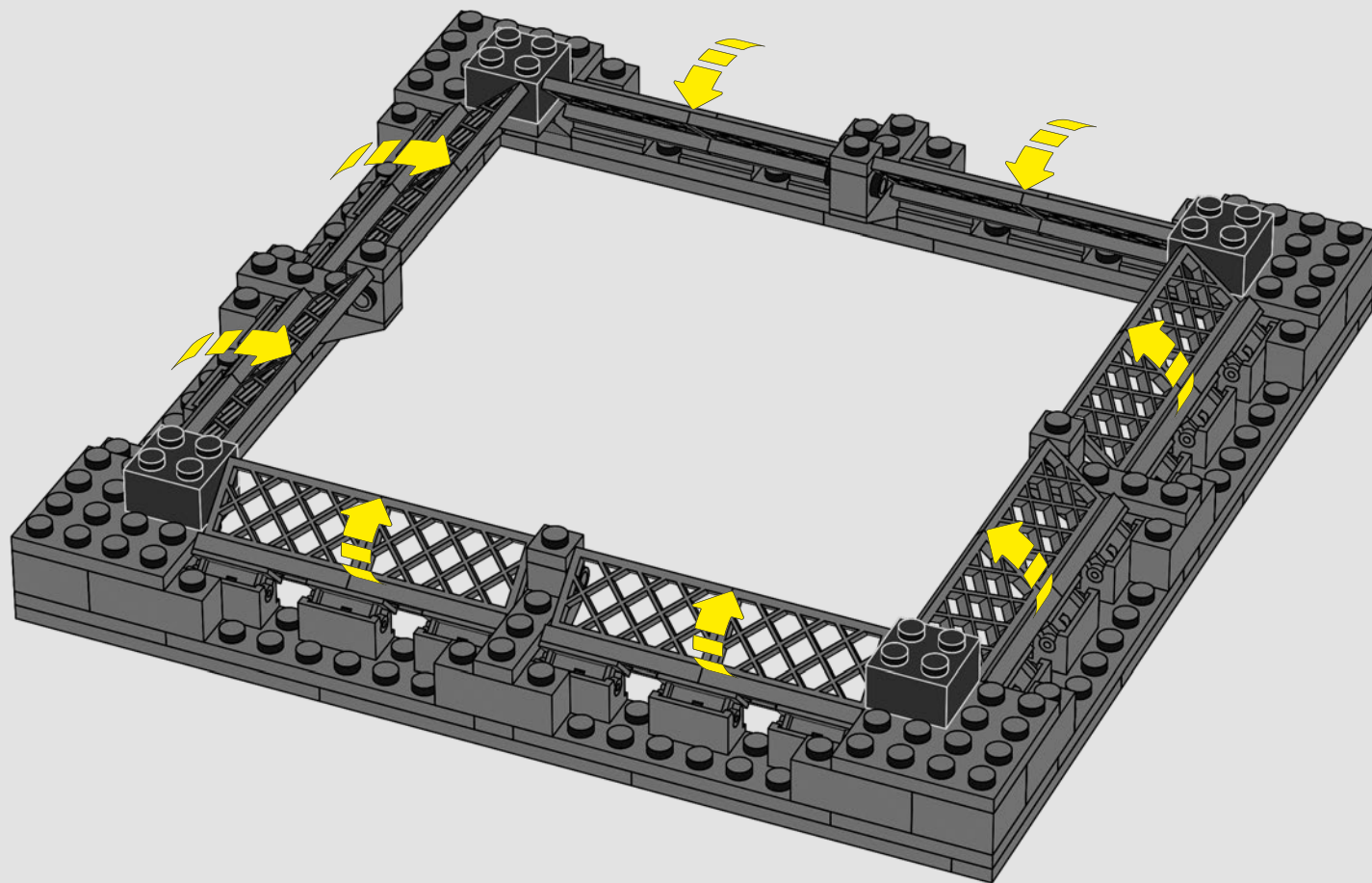


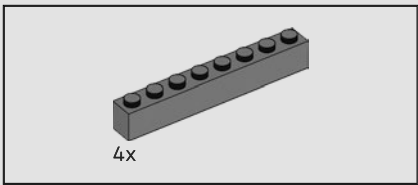


295

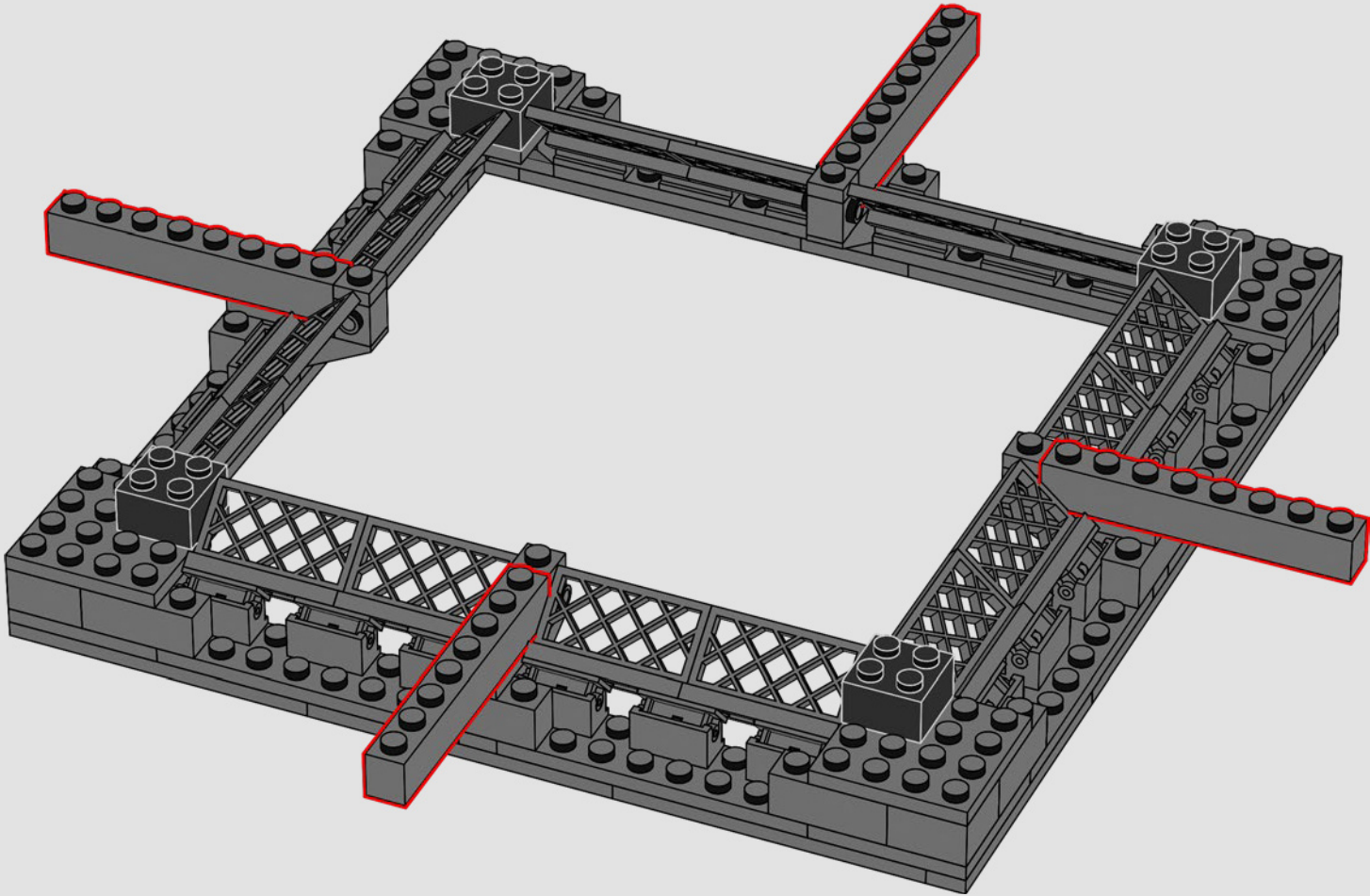


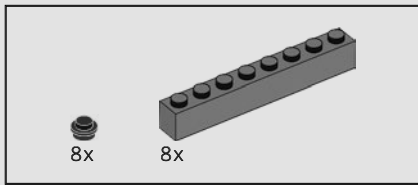
296



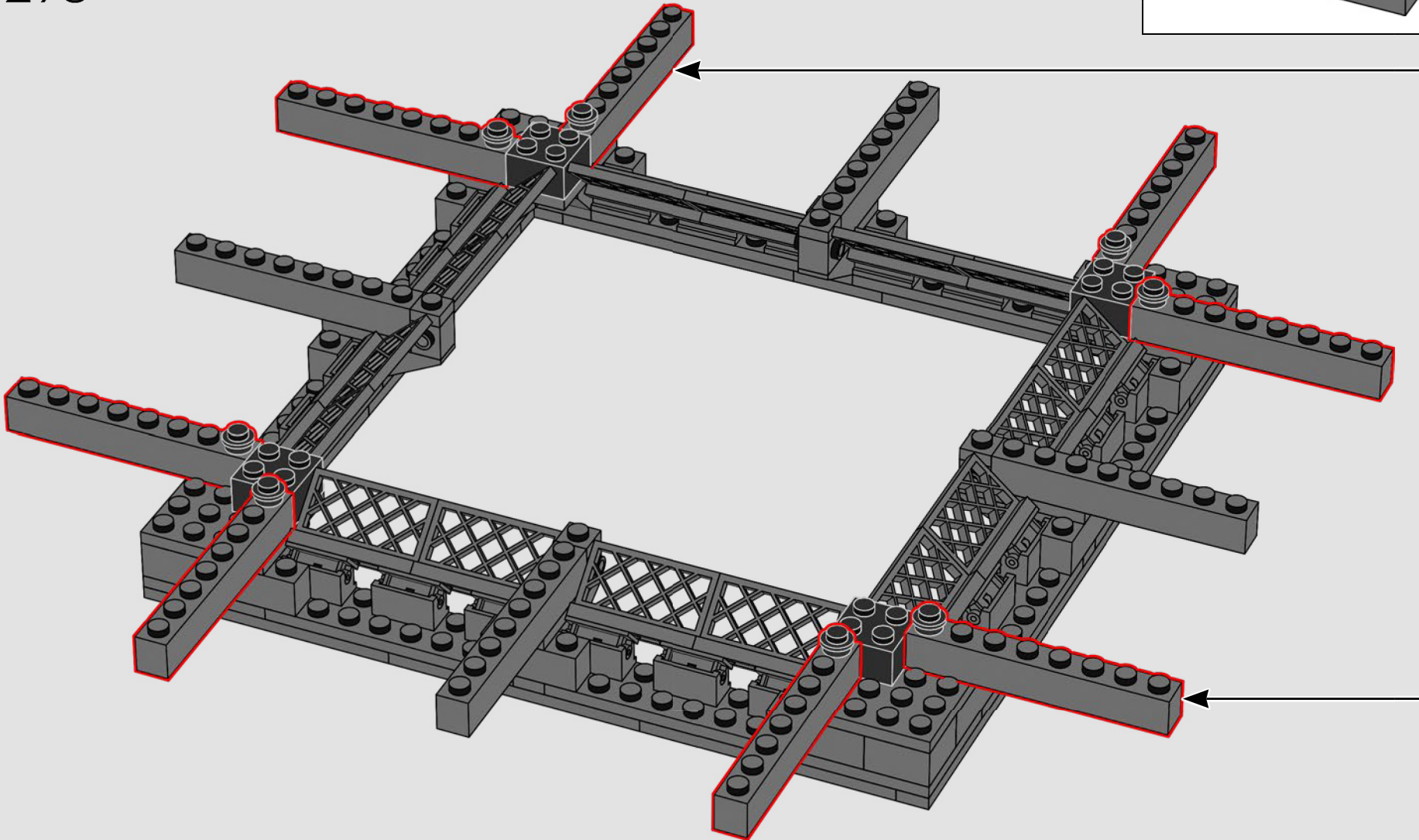
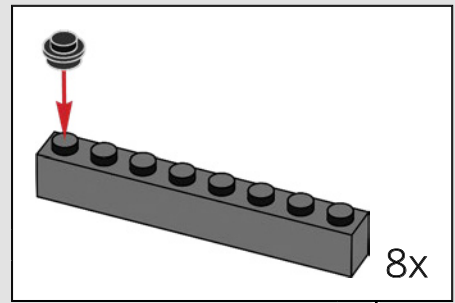


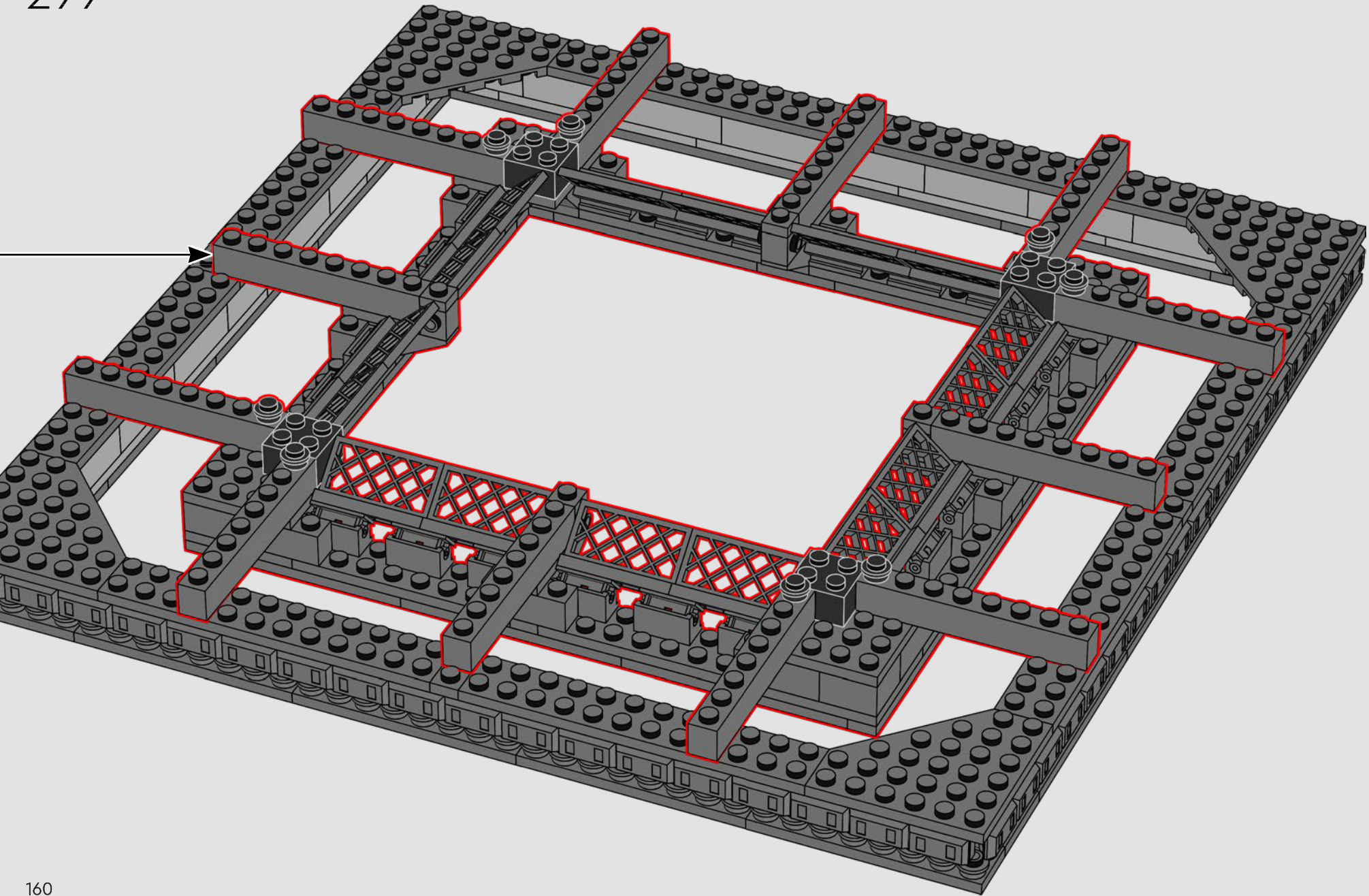
297



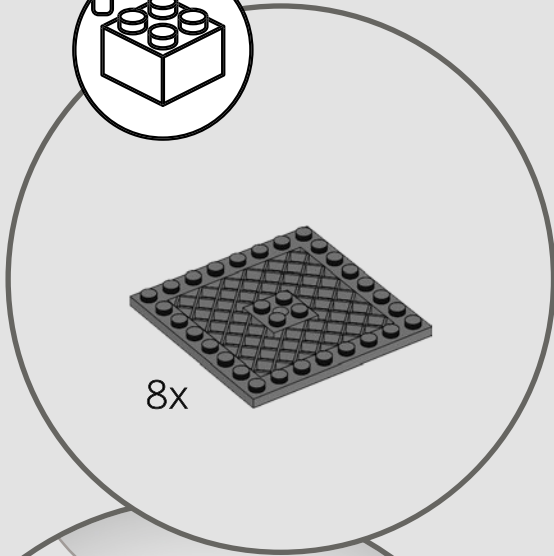
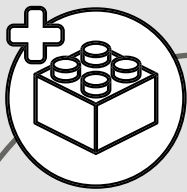


298





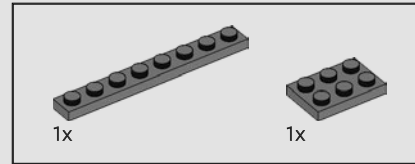
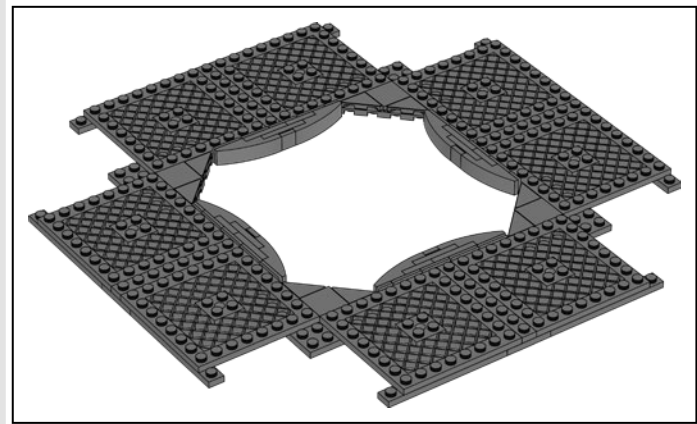




8x



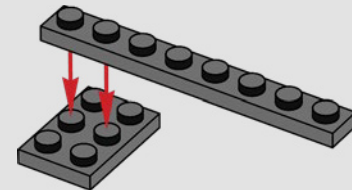
36

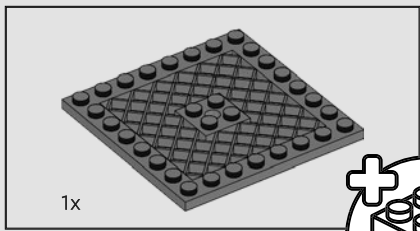


1x

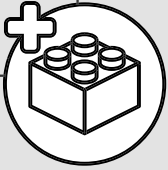
1x

300

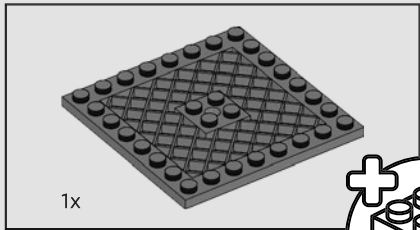
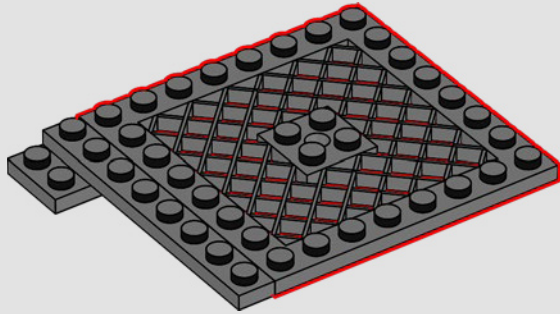




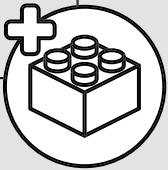
1x



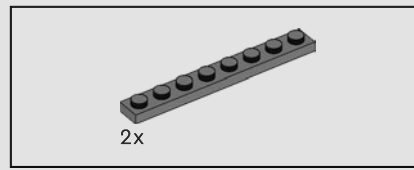
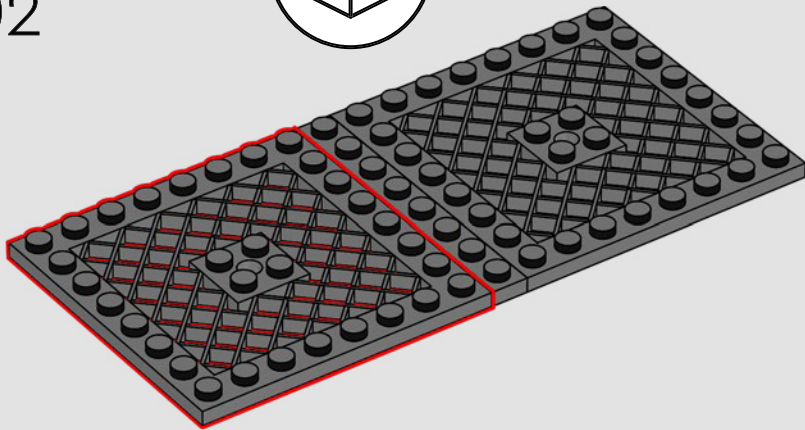
301



1x

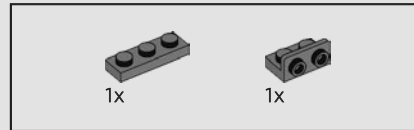
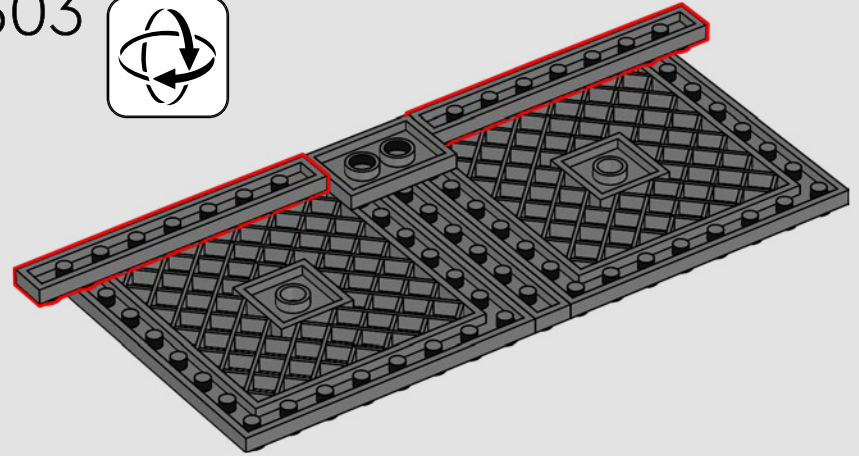
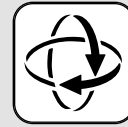


302



2x

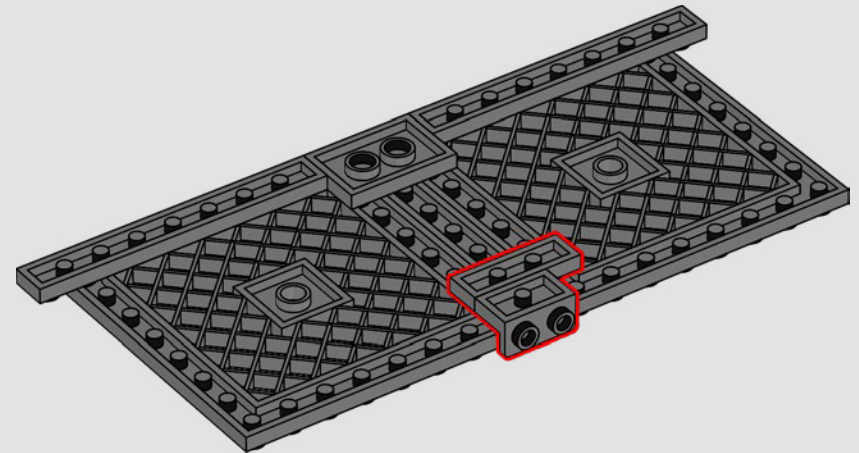
303

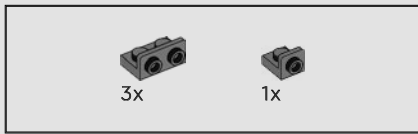


1x

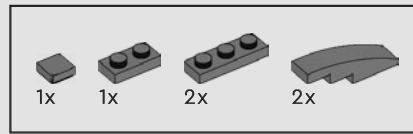
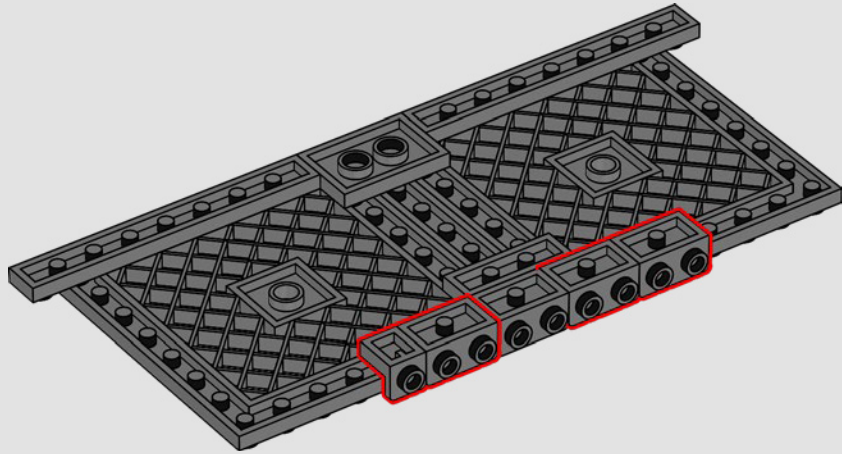
1x

304

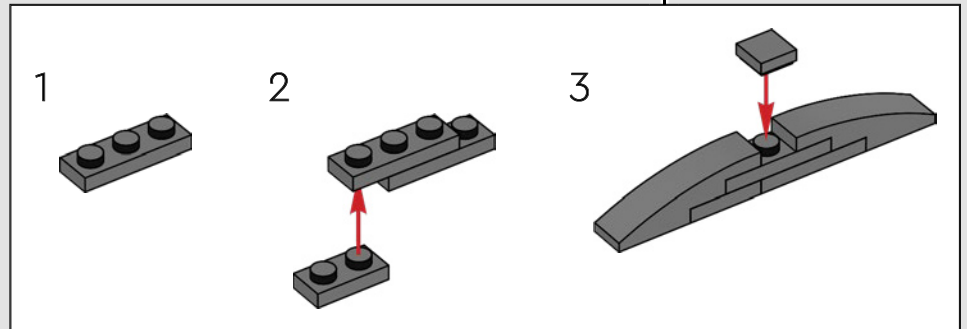
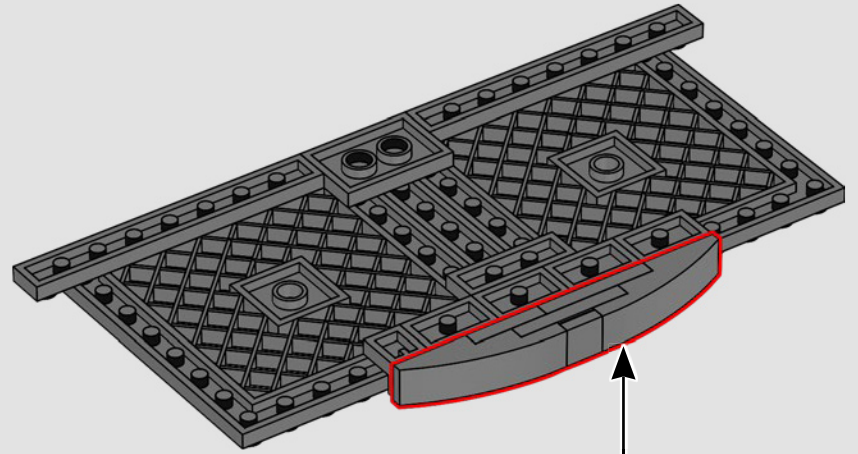


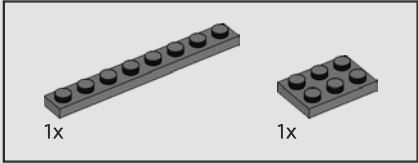
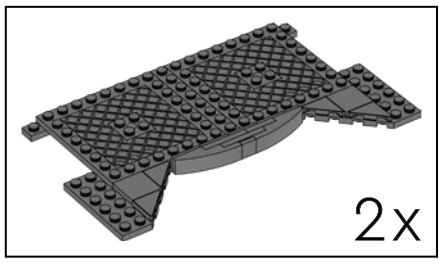


305

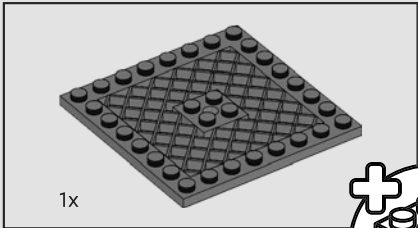
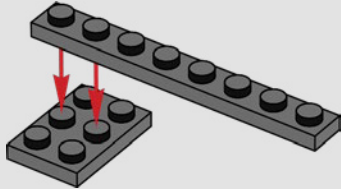


306

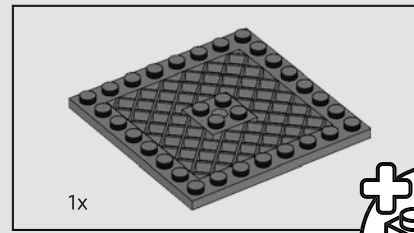
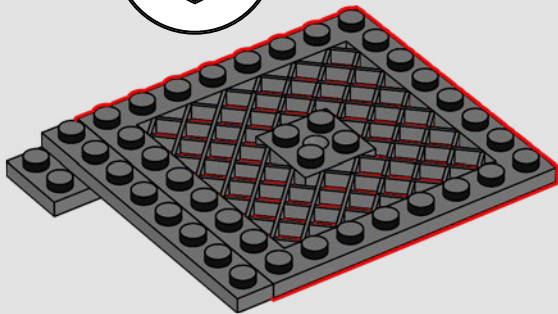
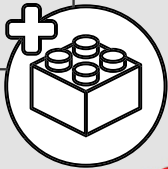




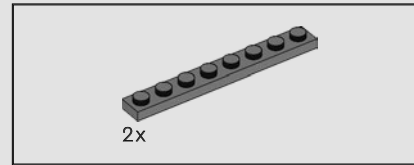
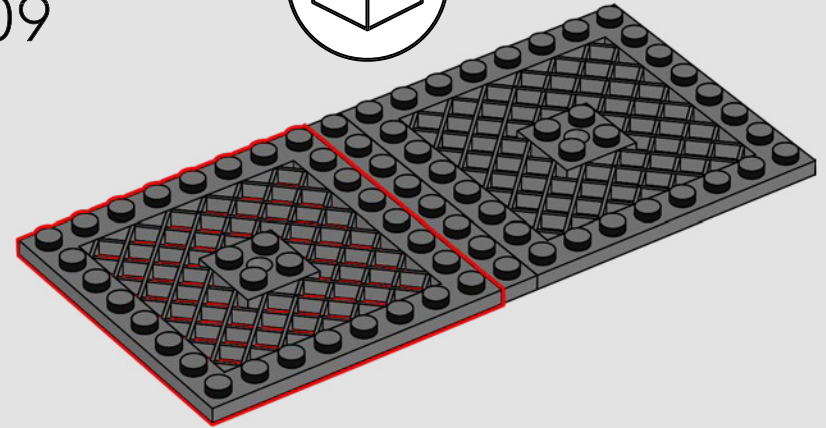
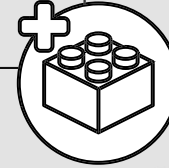
307



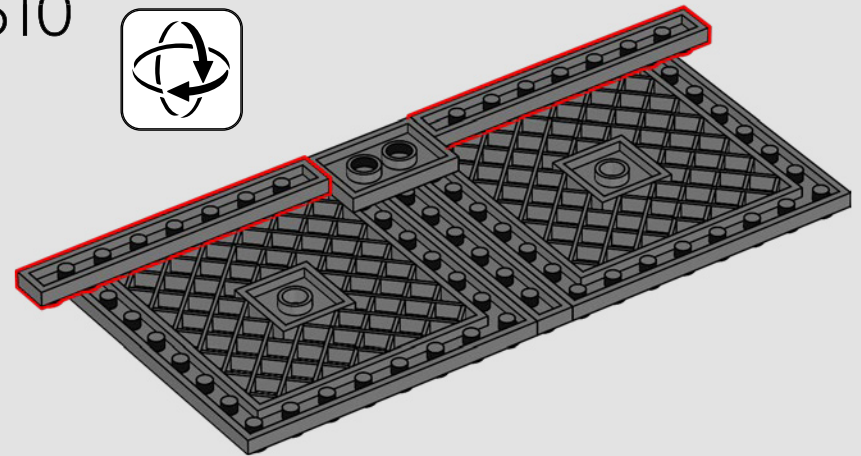
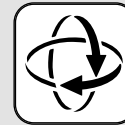
308

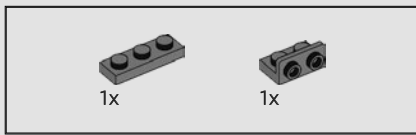


309

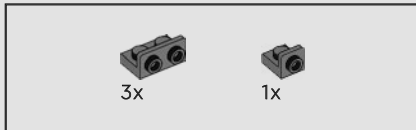
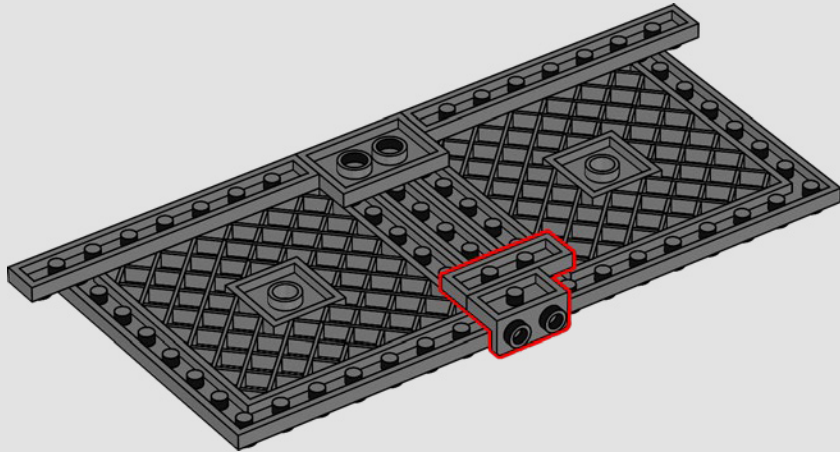


310

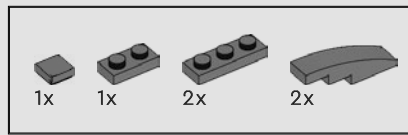
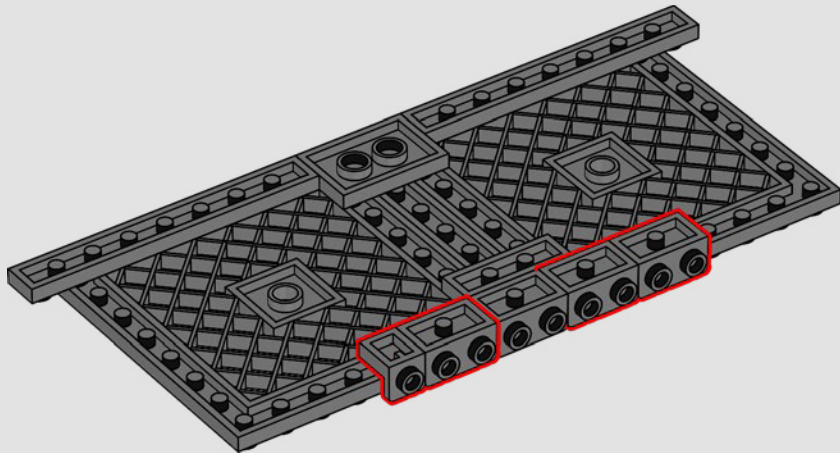




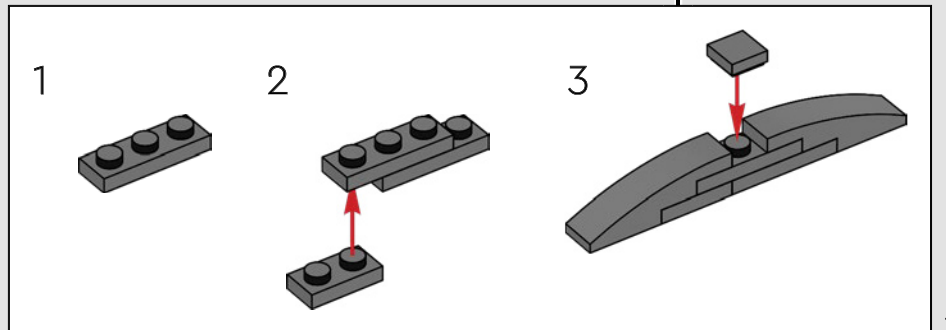
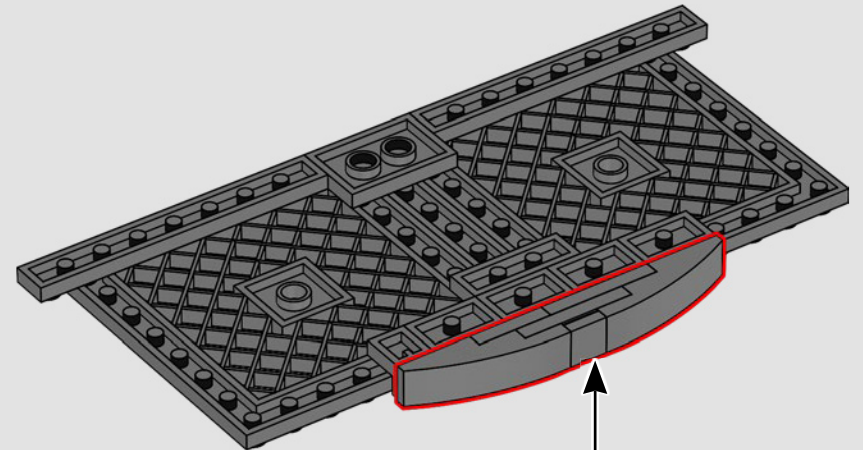
311

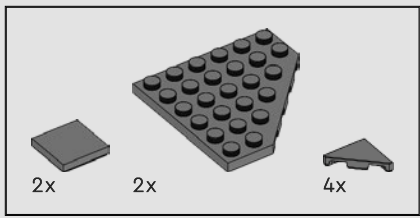


312

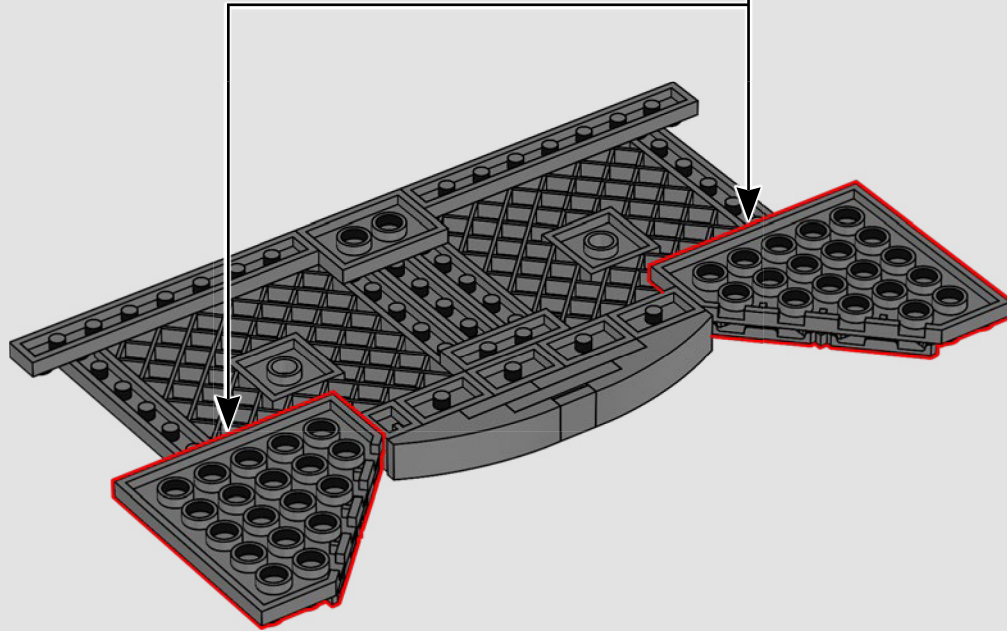
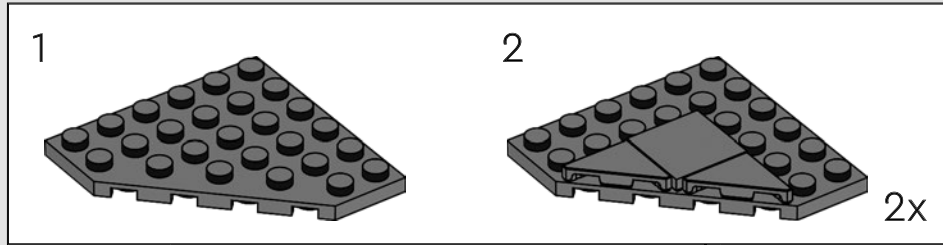


313

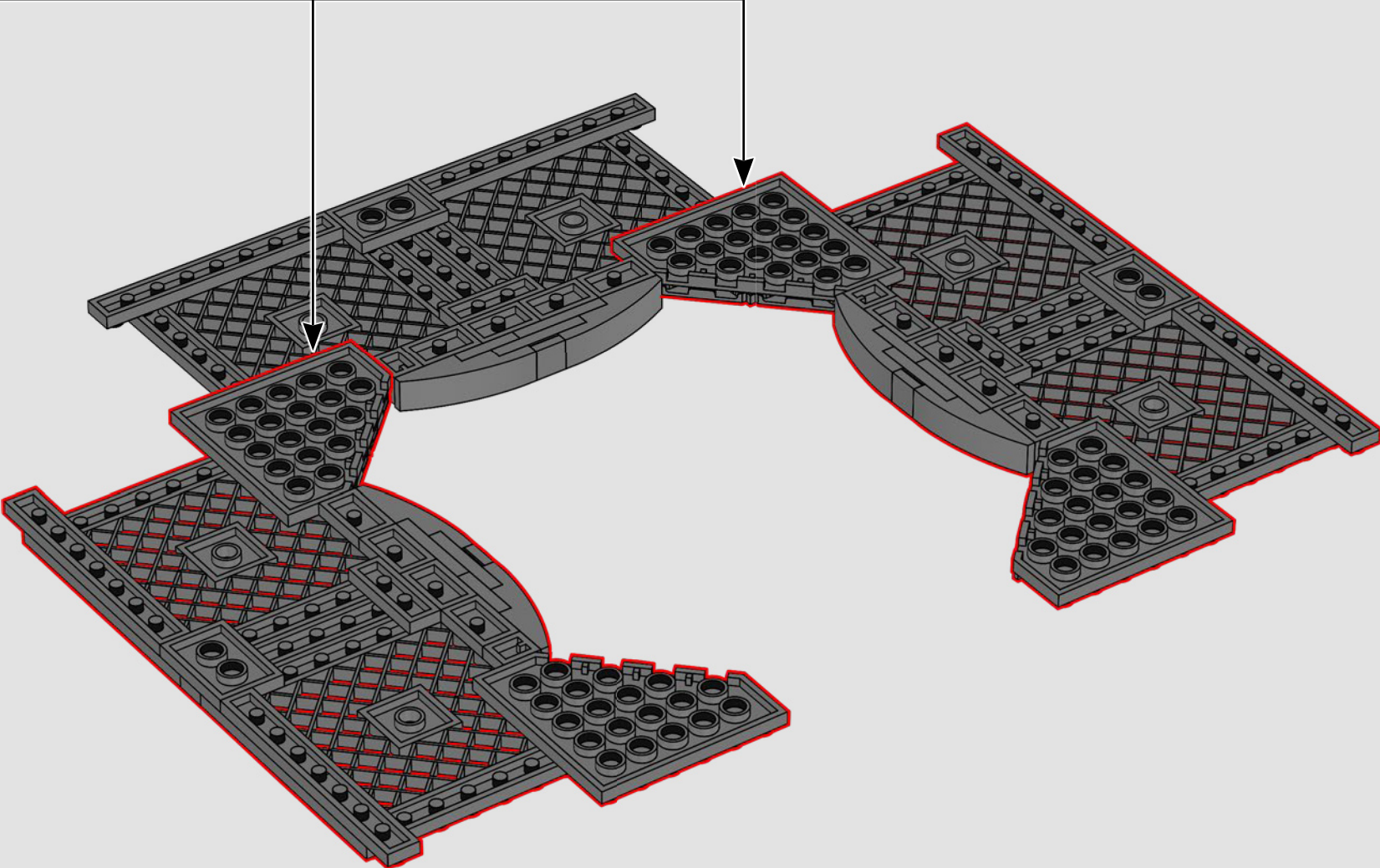


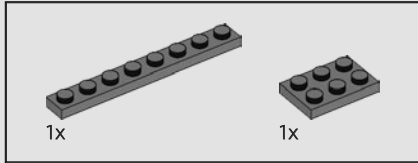
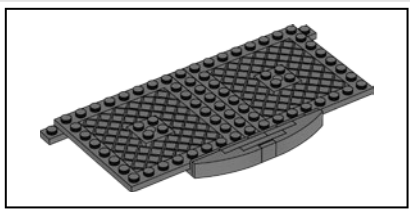


314

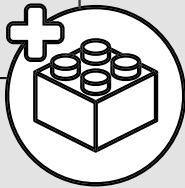
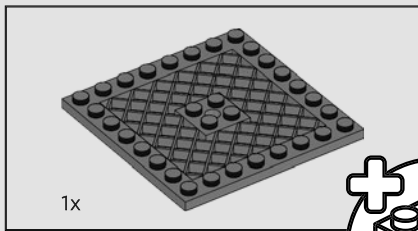
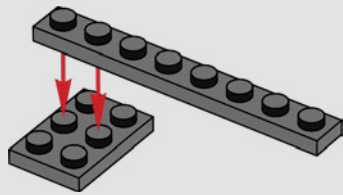


315

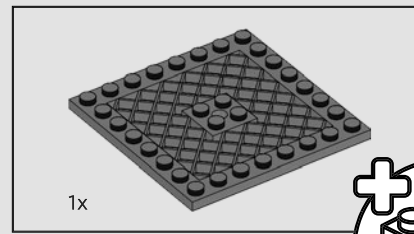
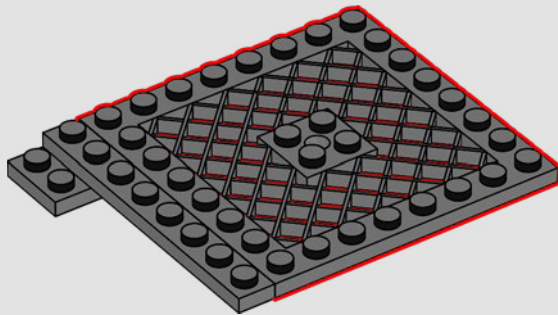




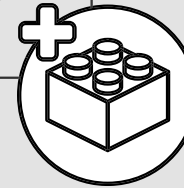
316



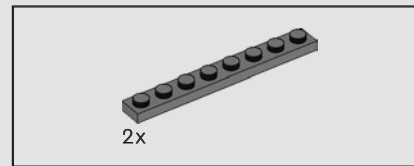
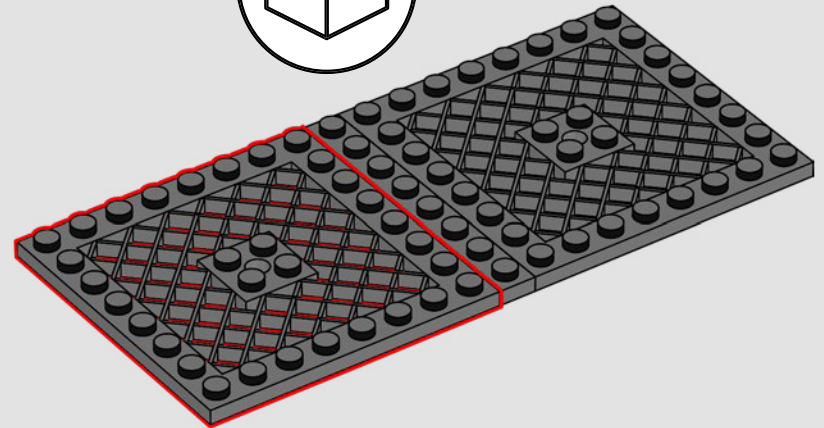
317



1x



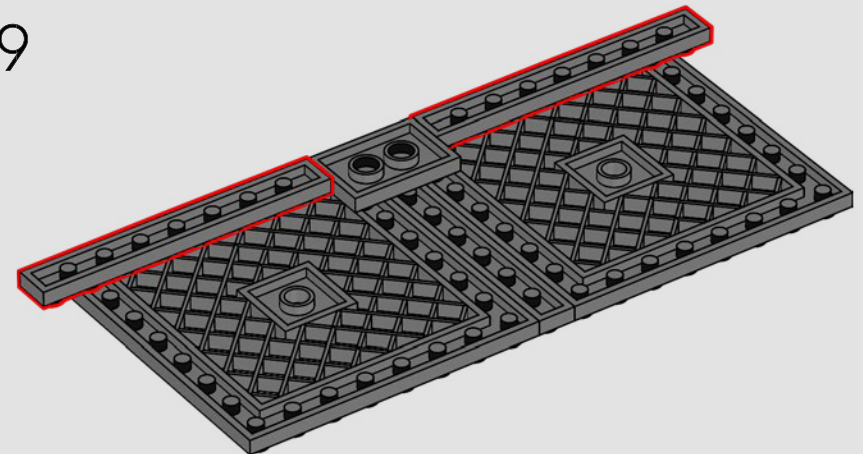
318



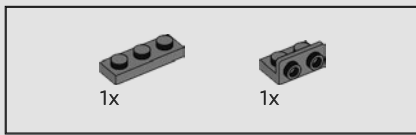
2x



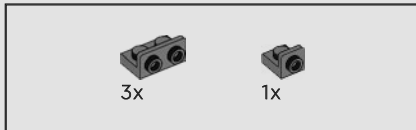
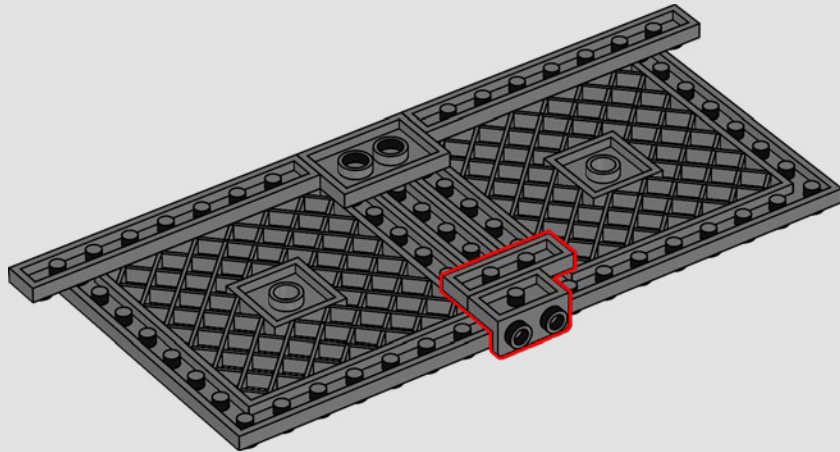
319



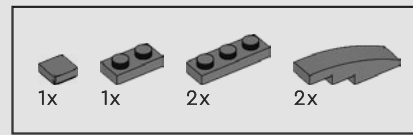
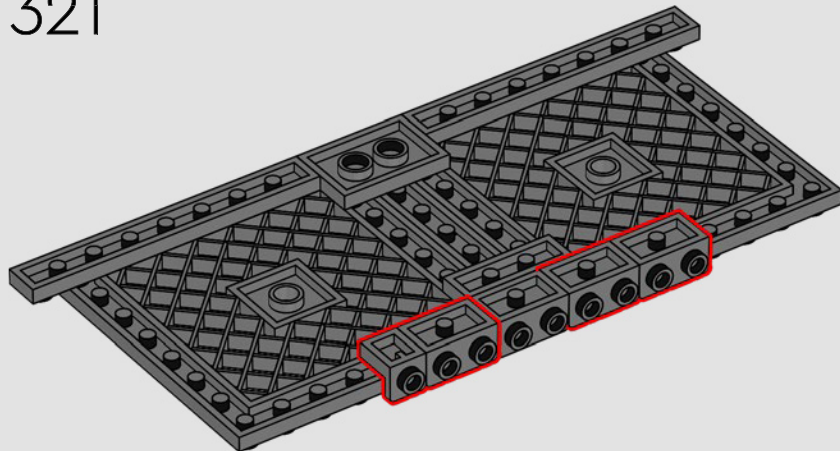




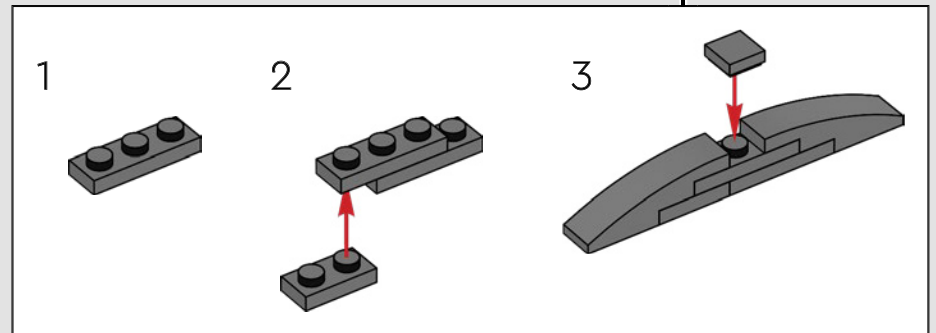
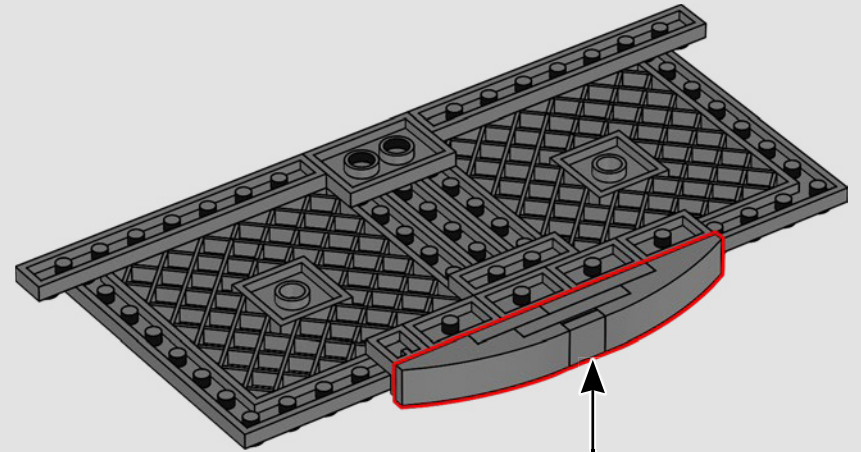
320

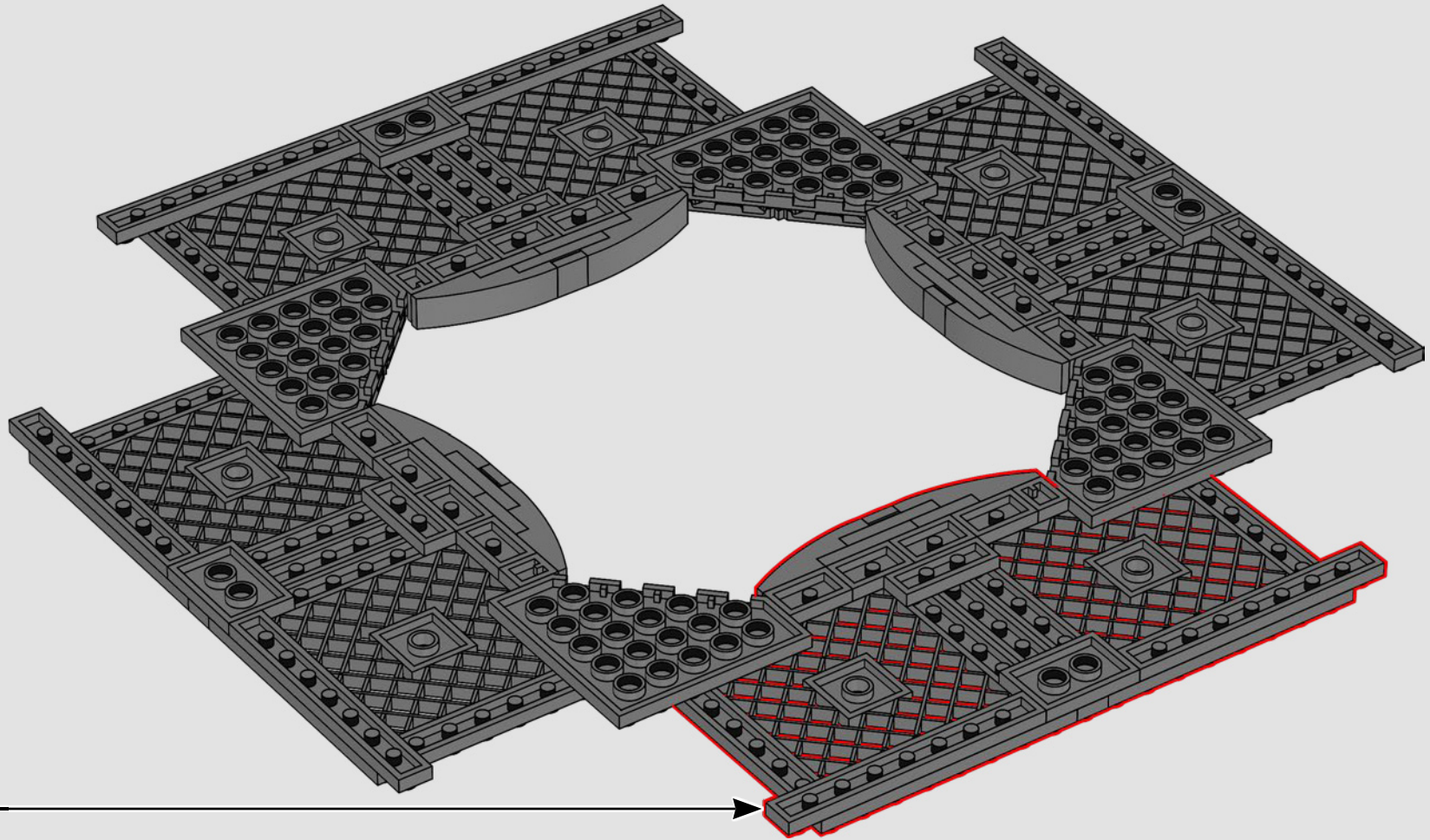


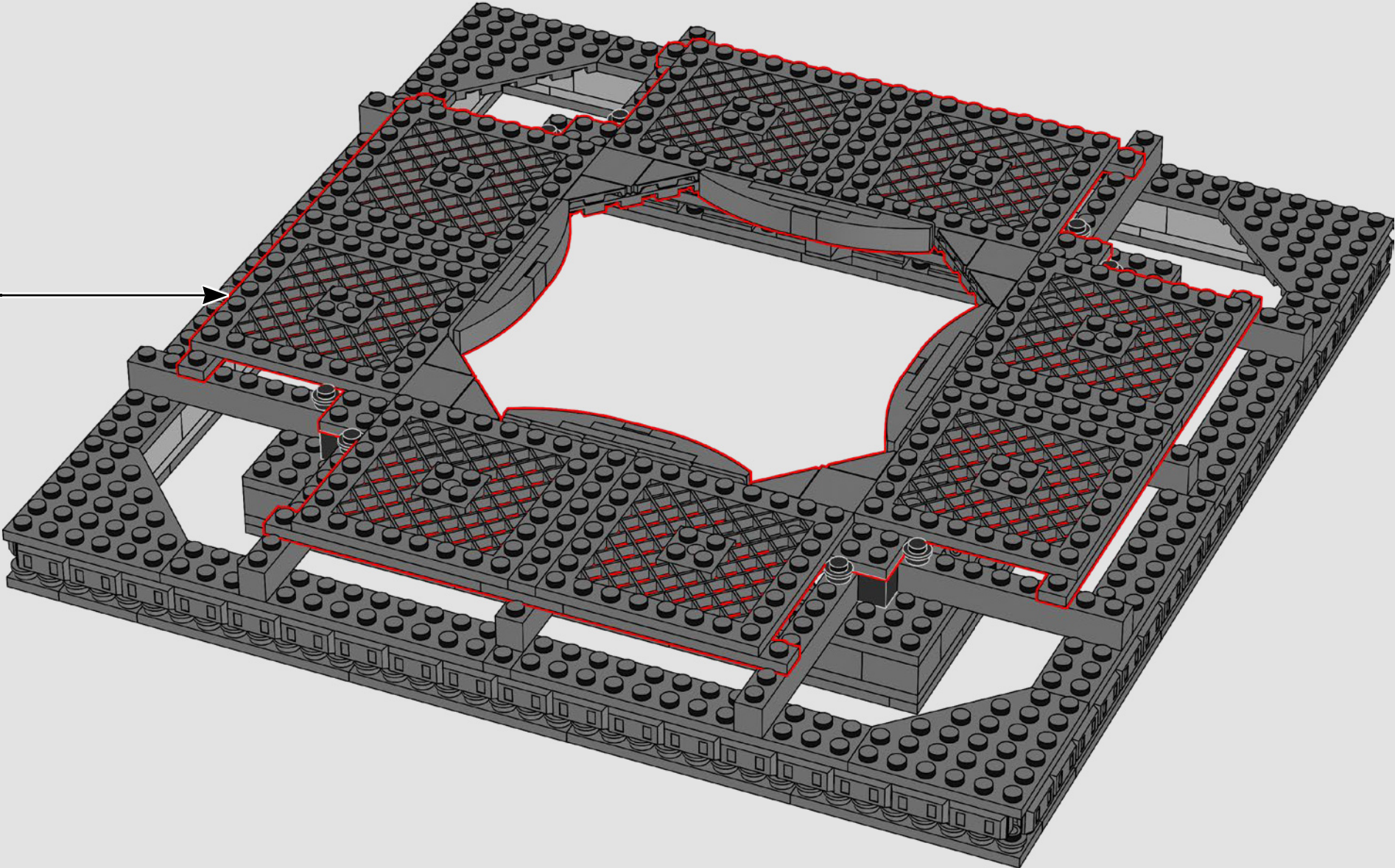
321



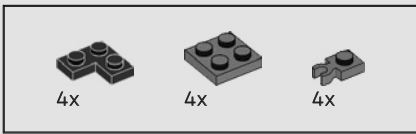
322



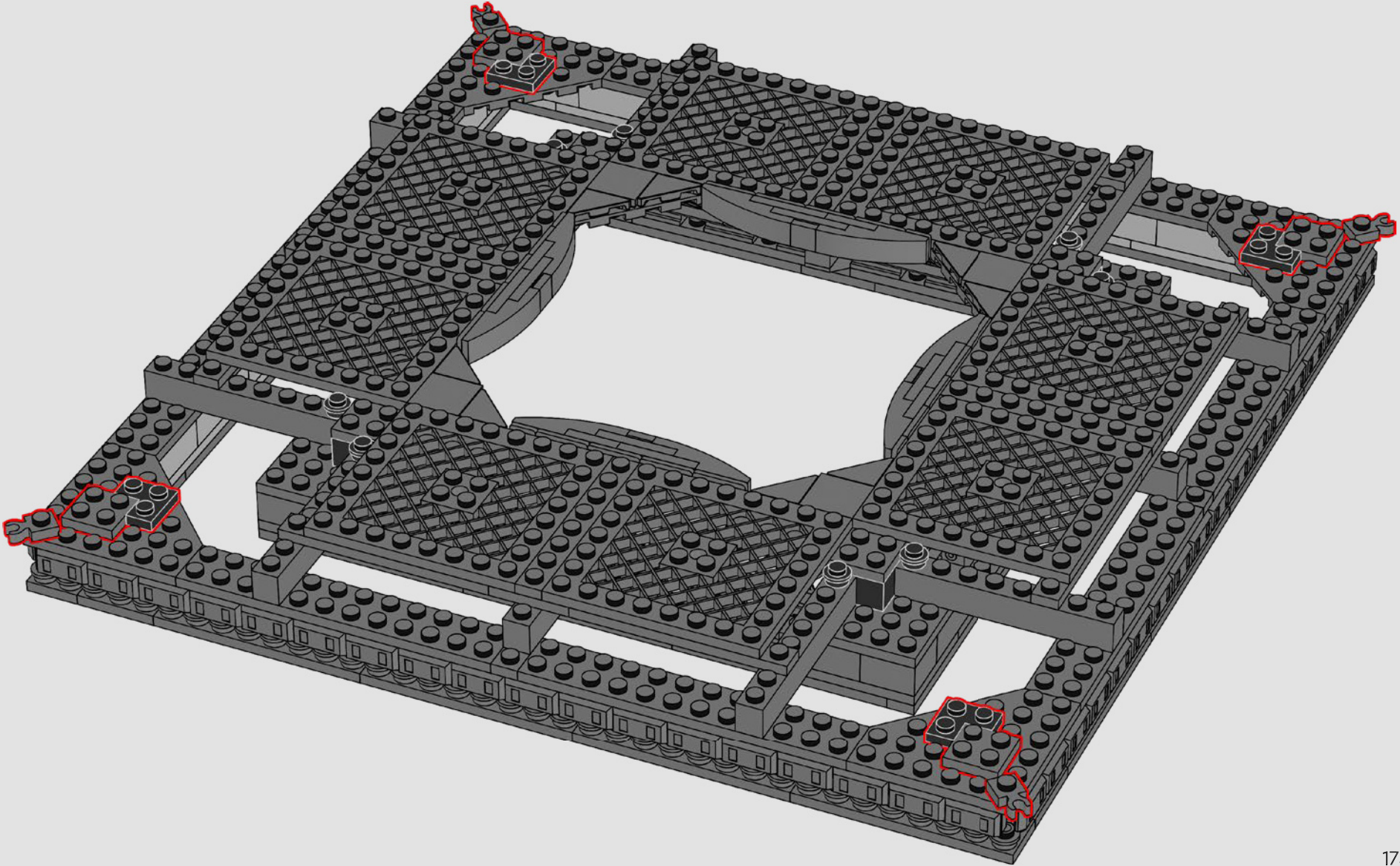


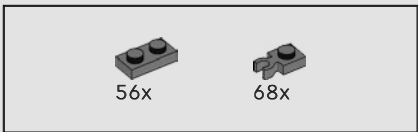




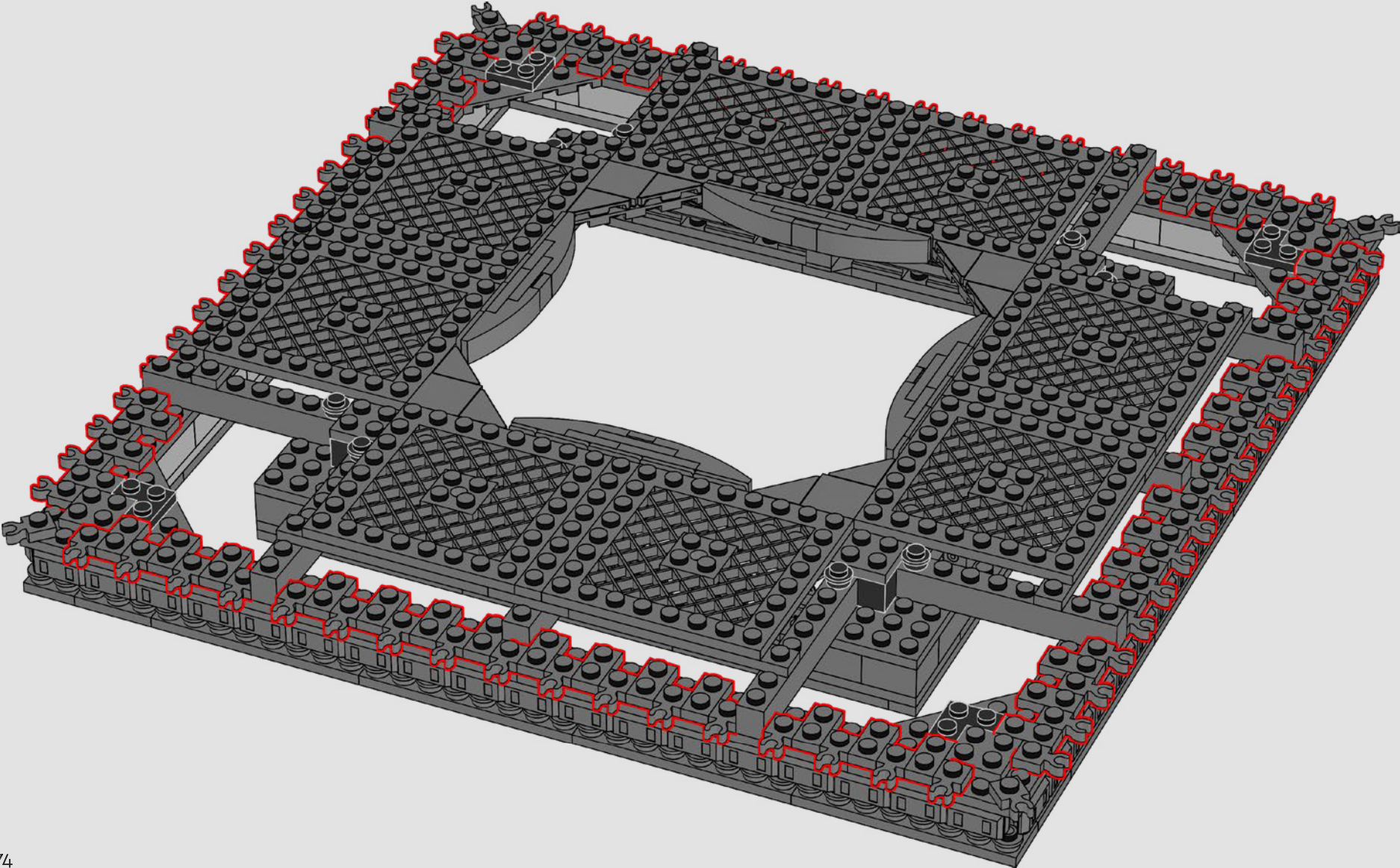


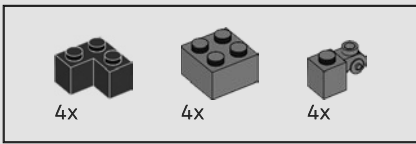
325



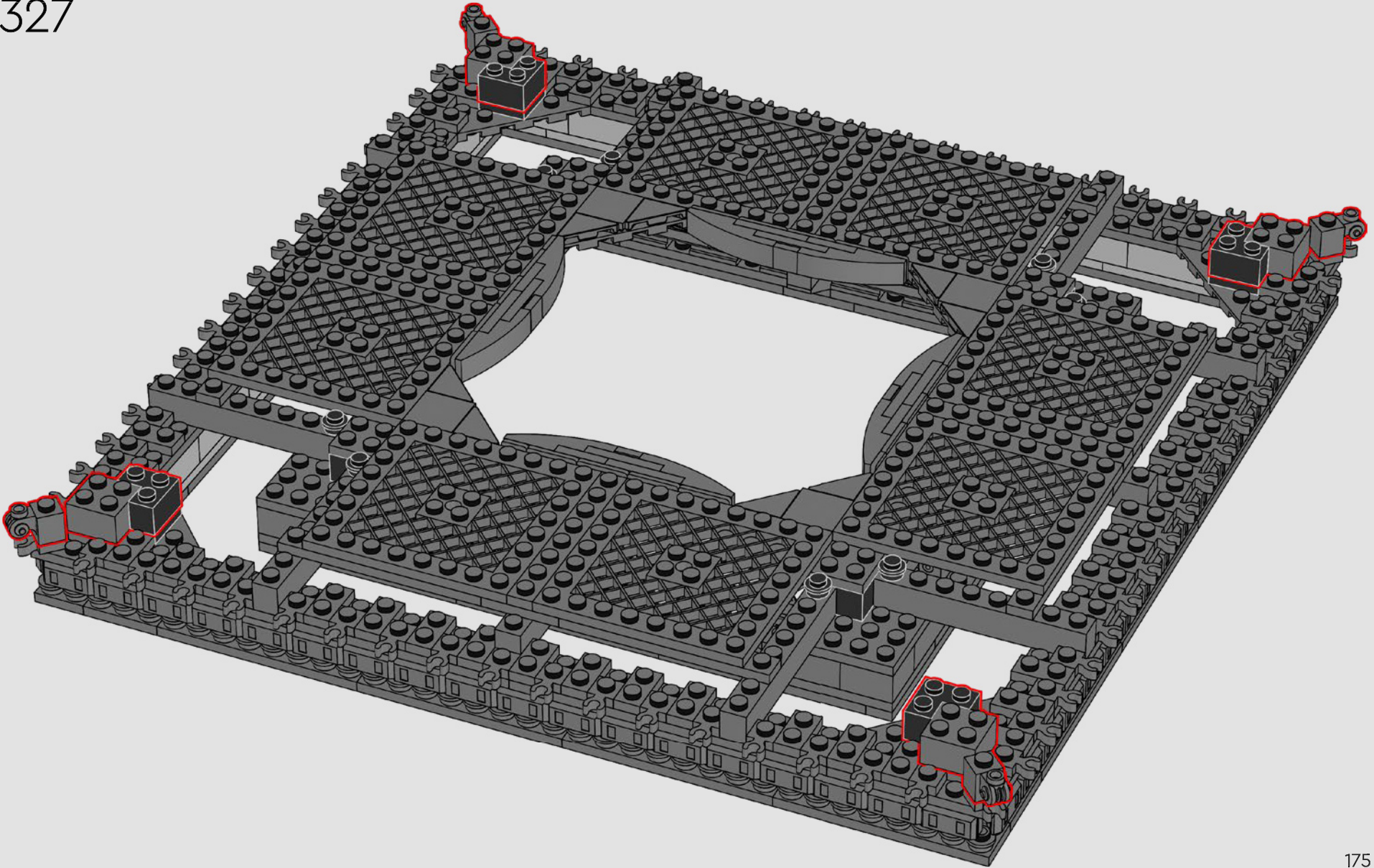


326





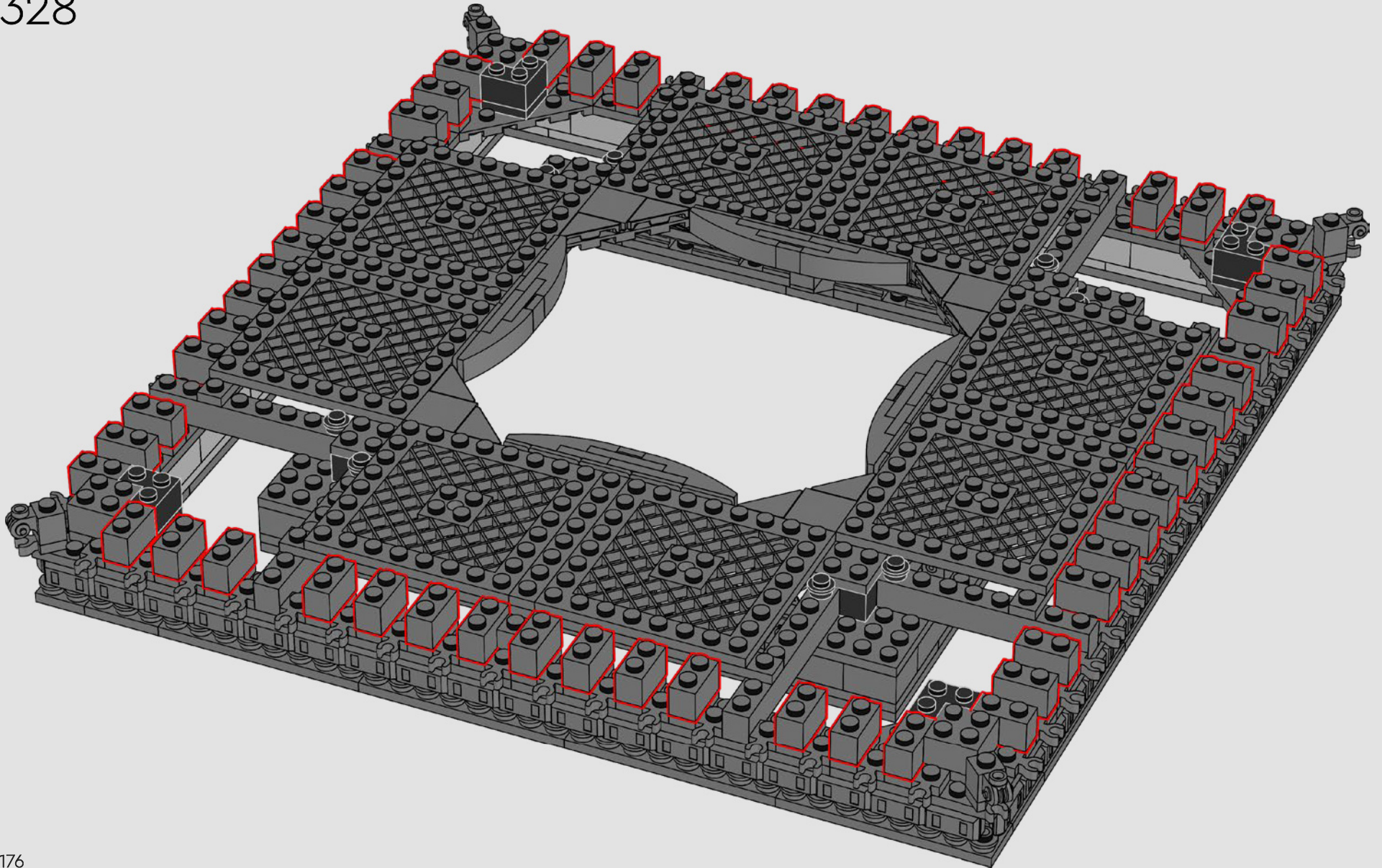
327



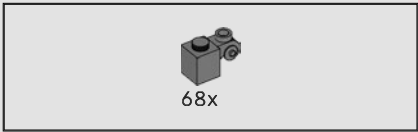


56x

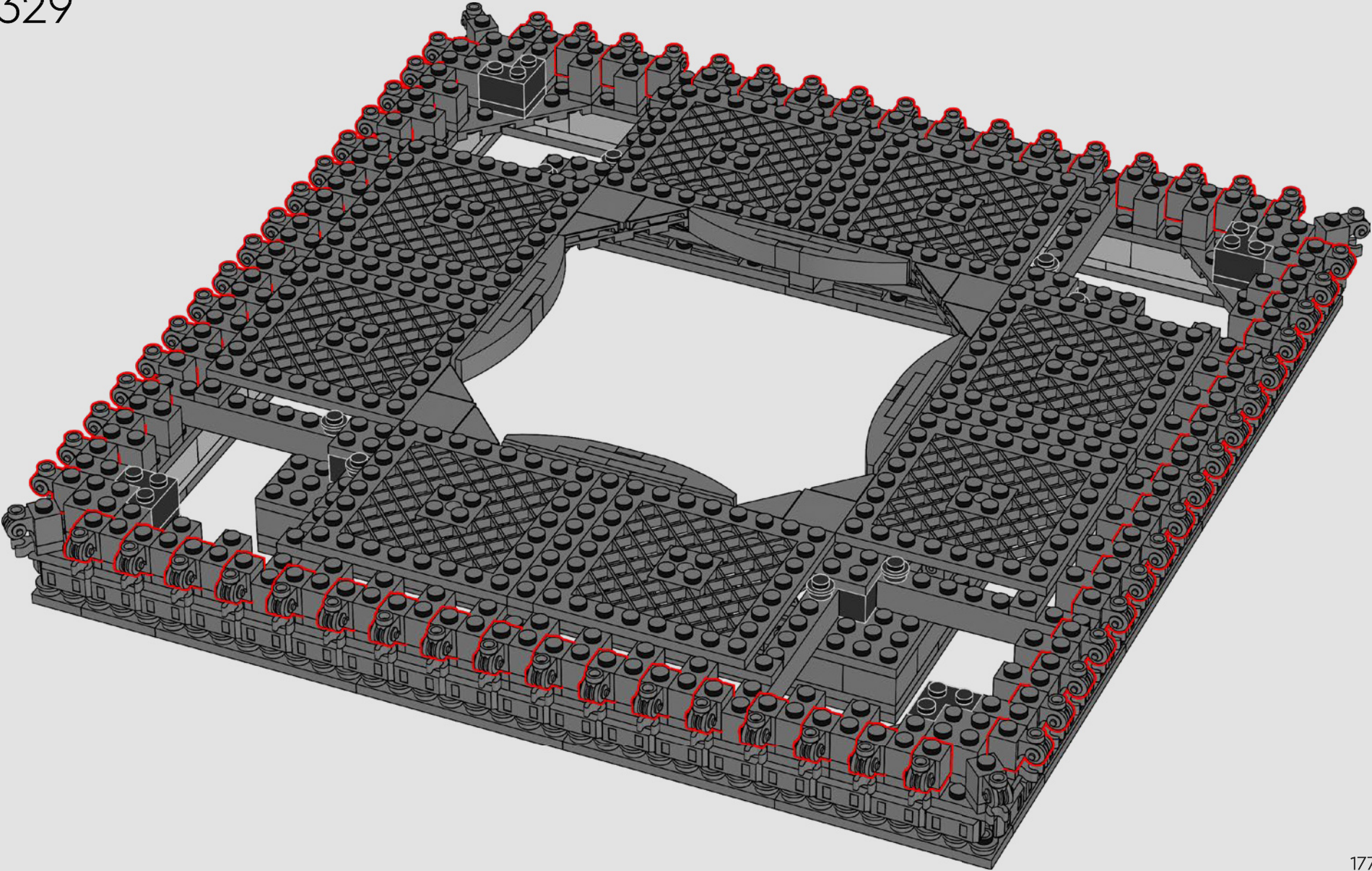
328







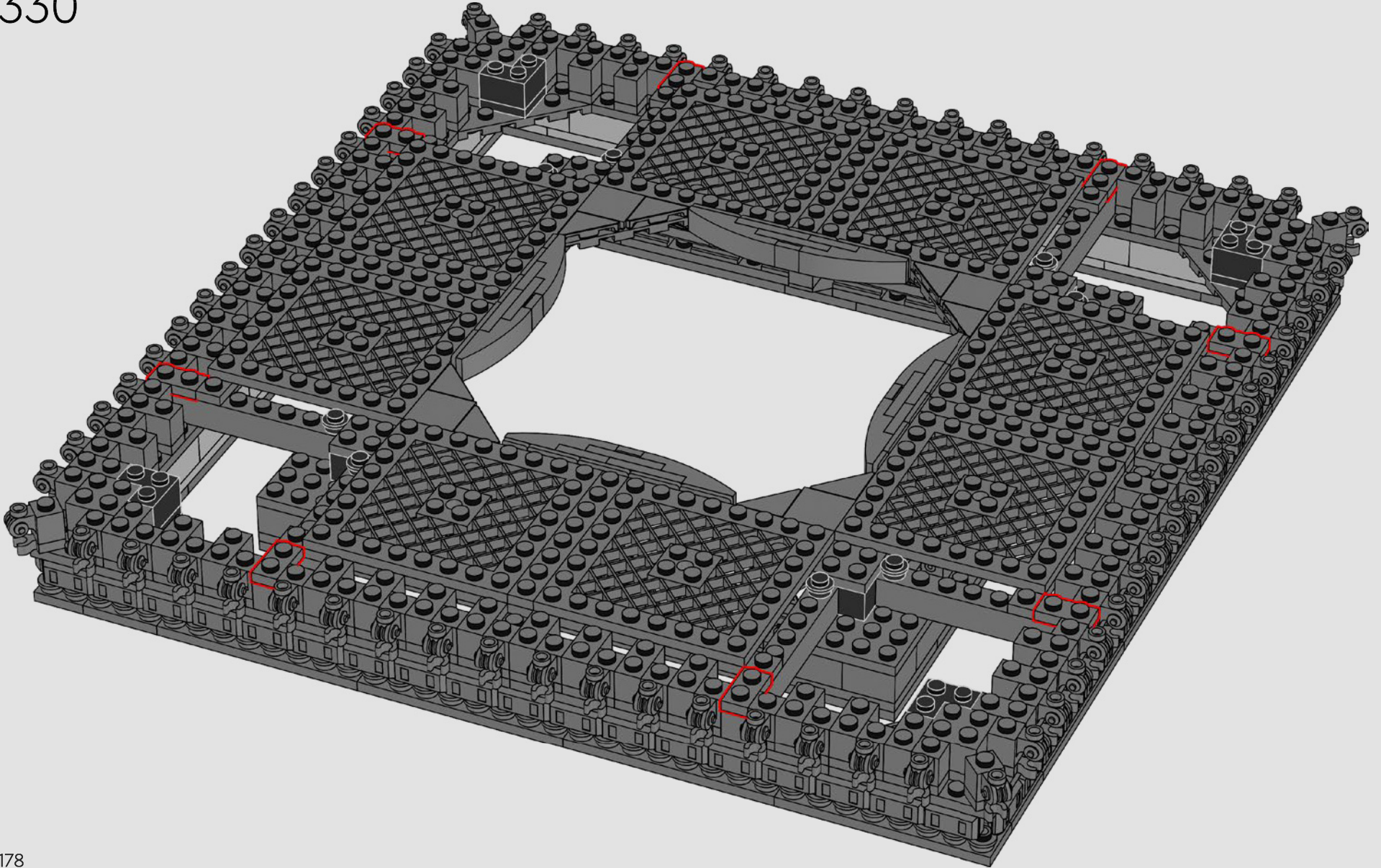
329





8x

330

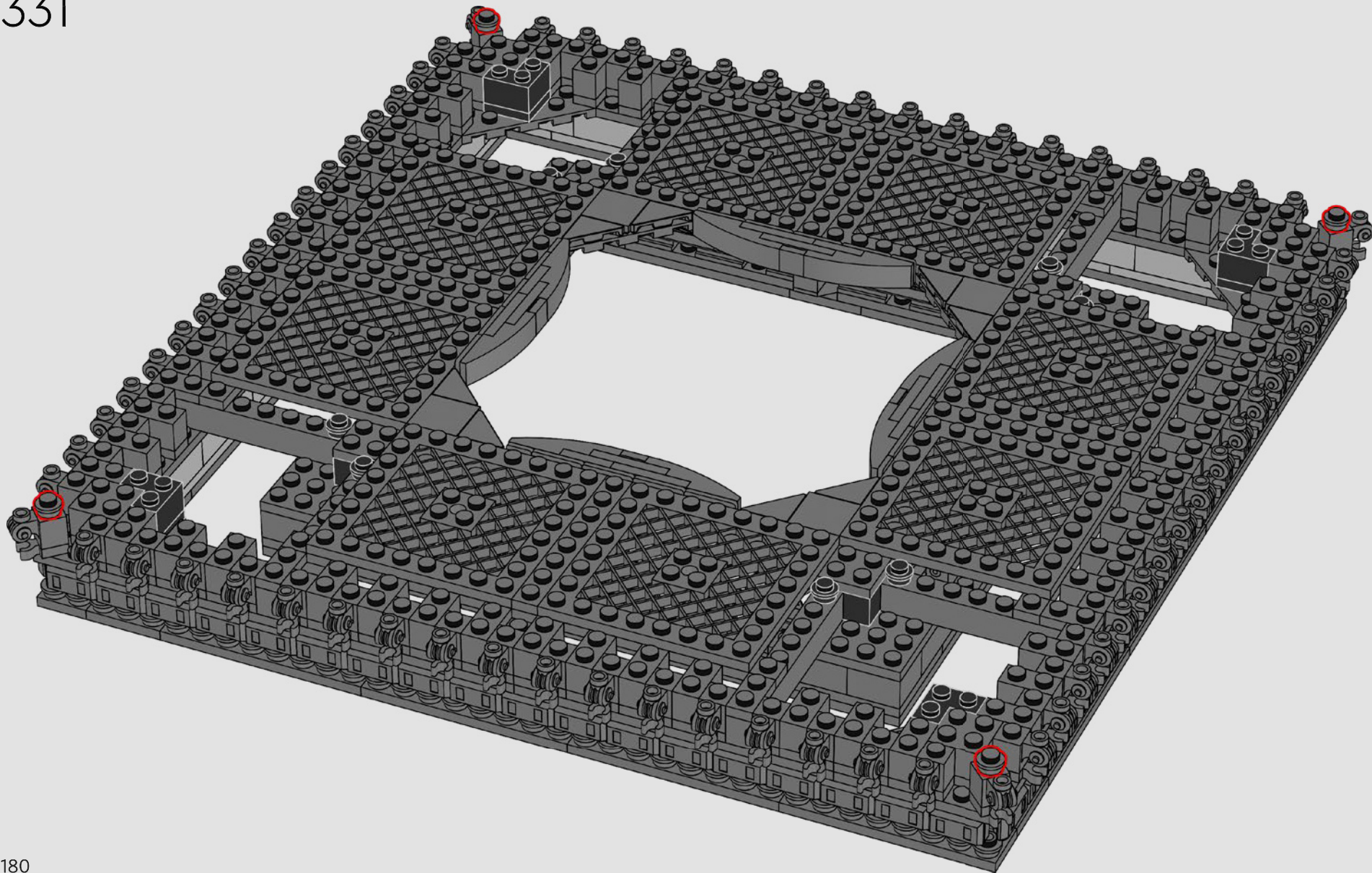






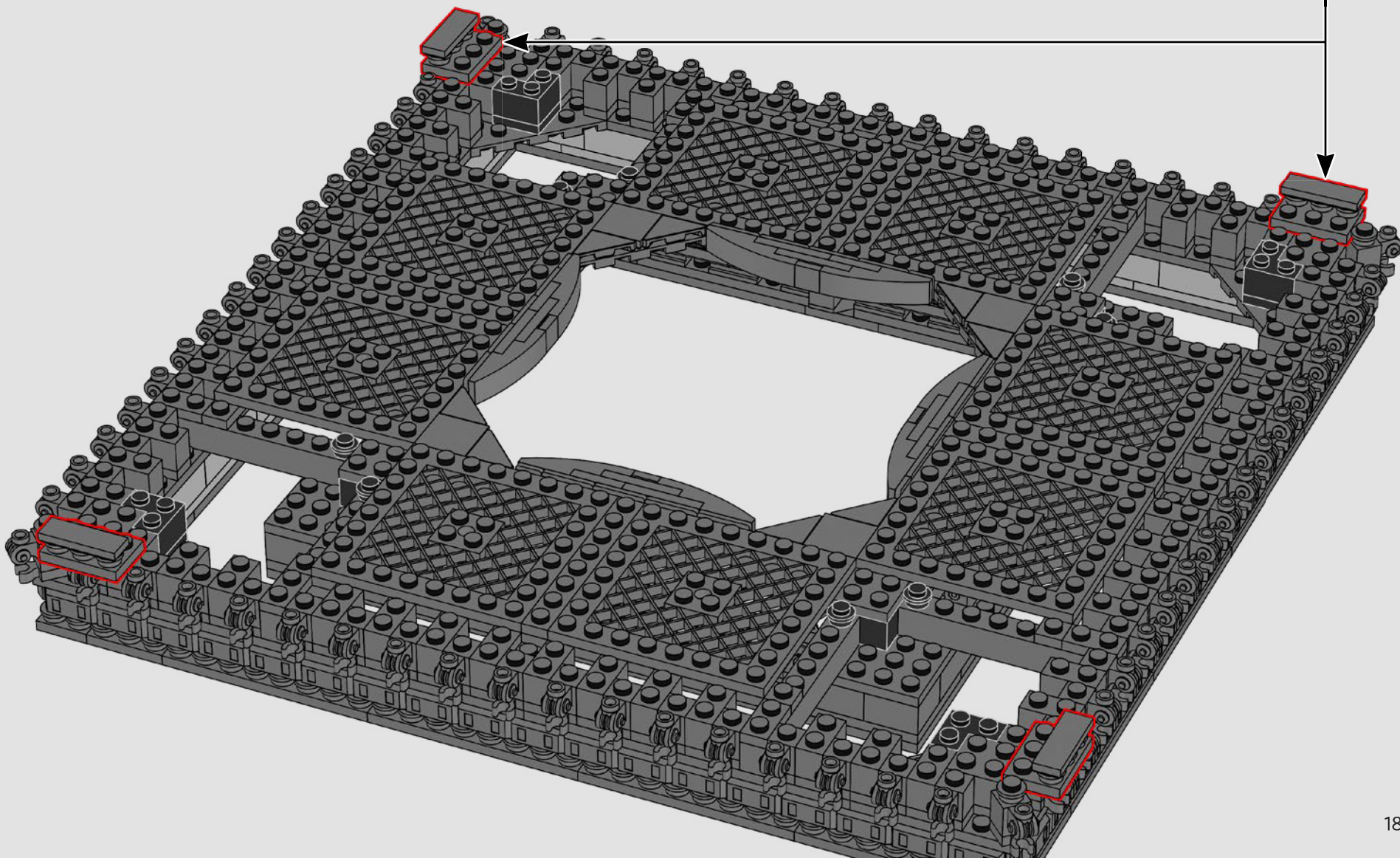
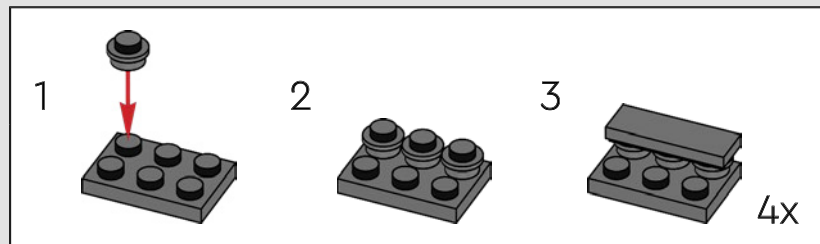
4x

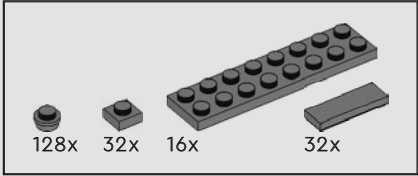
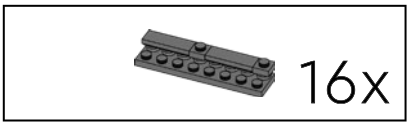
331



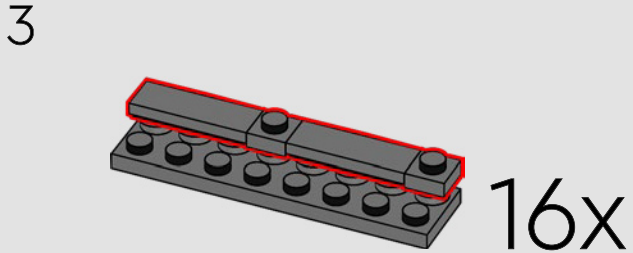
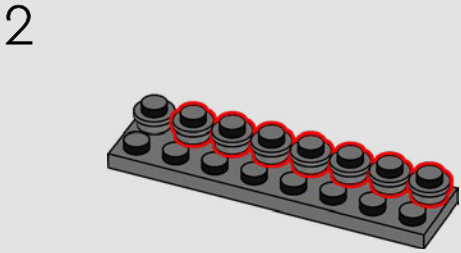
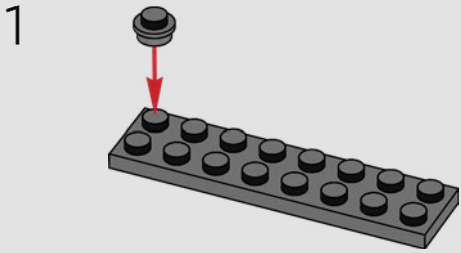


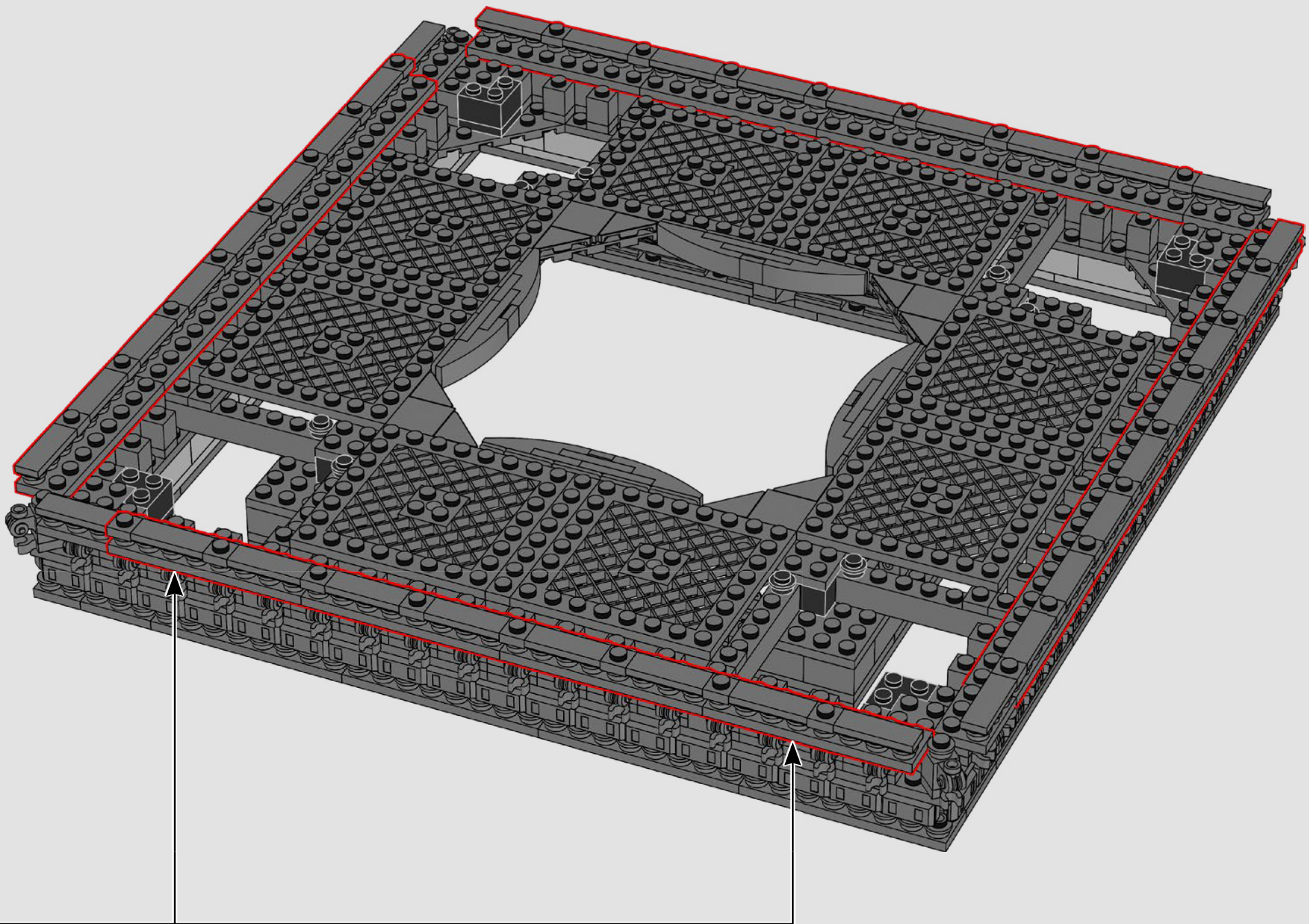
332

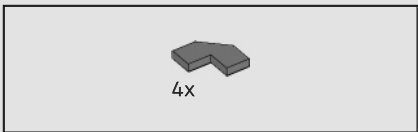




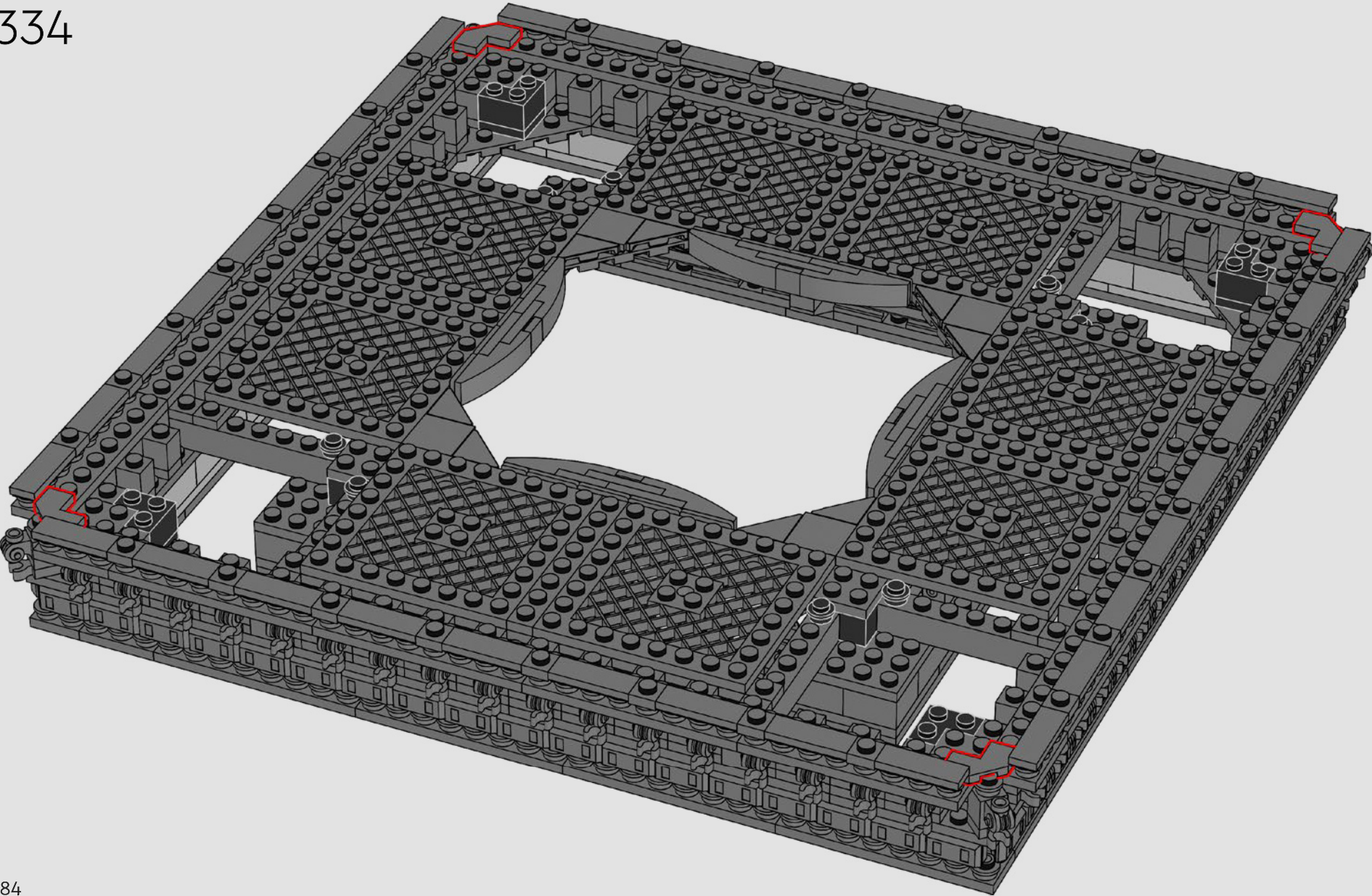
333



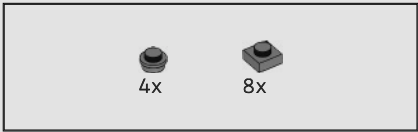




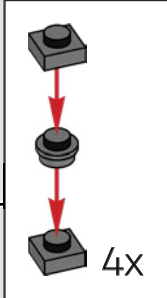
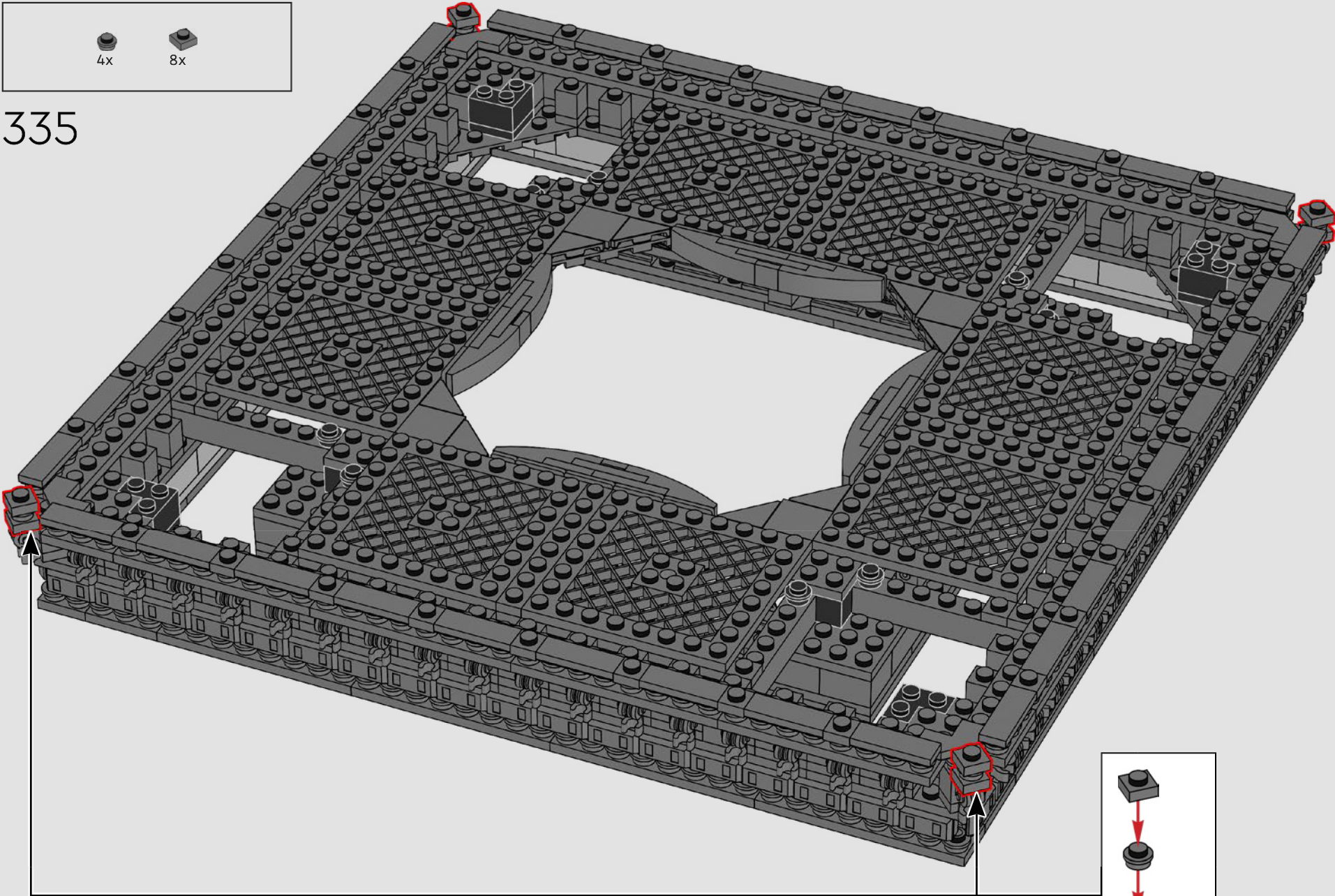
334



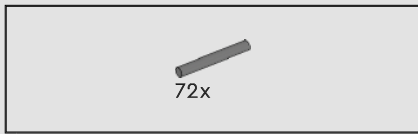




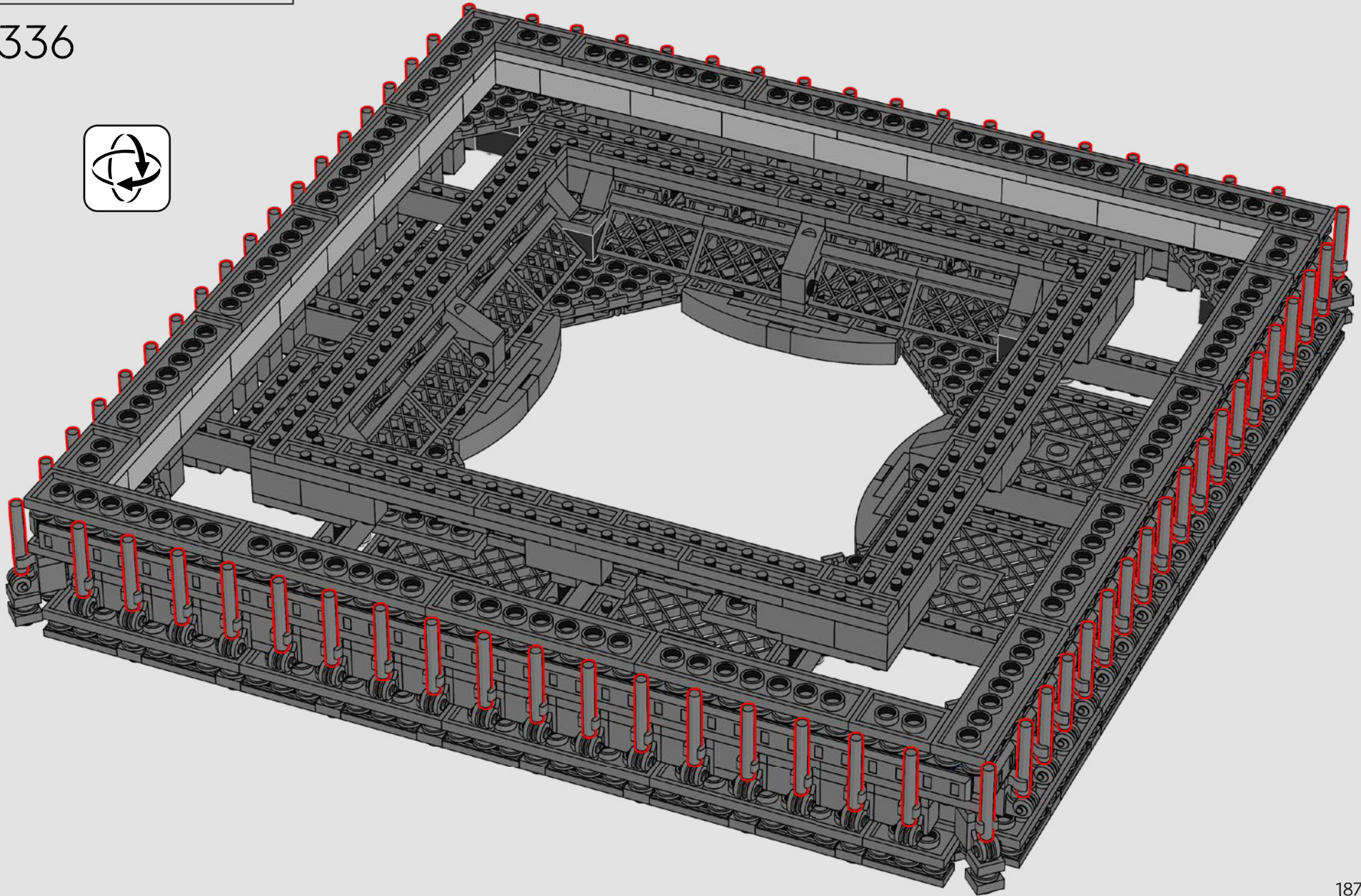
335

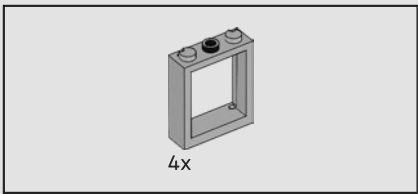




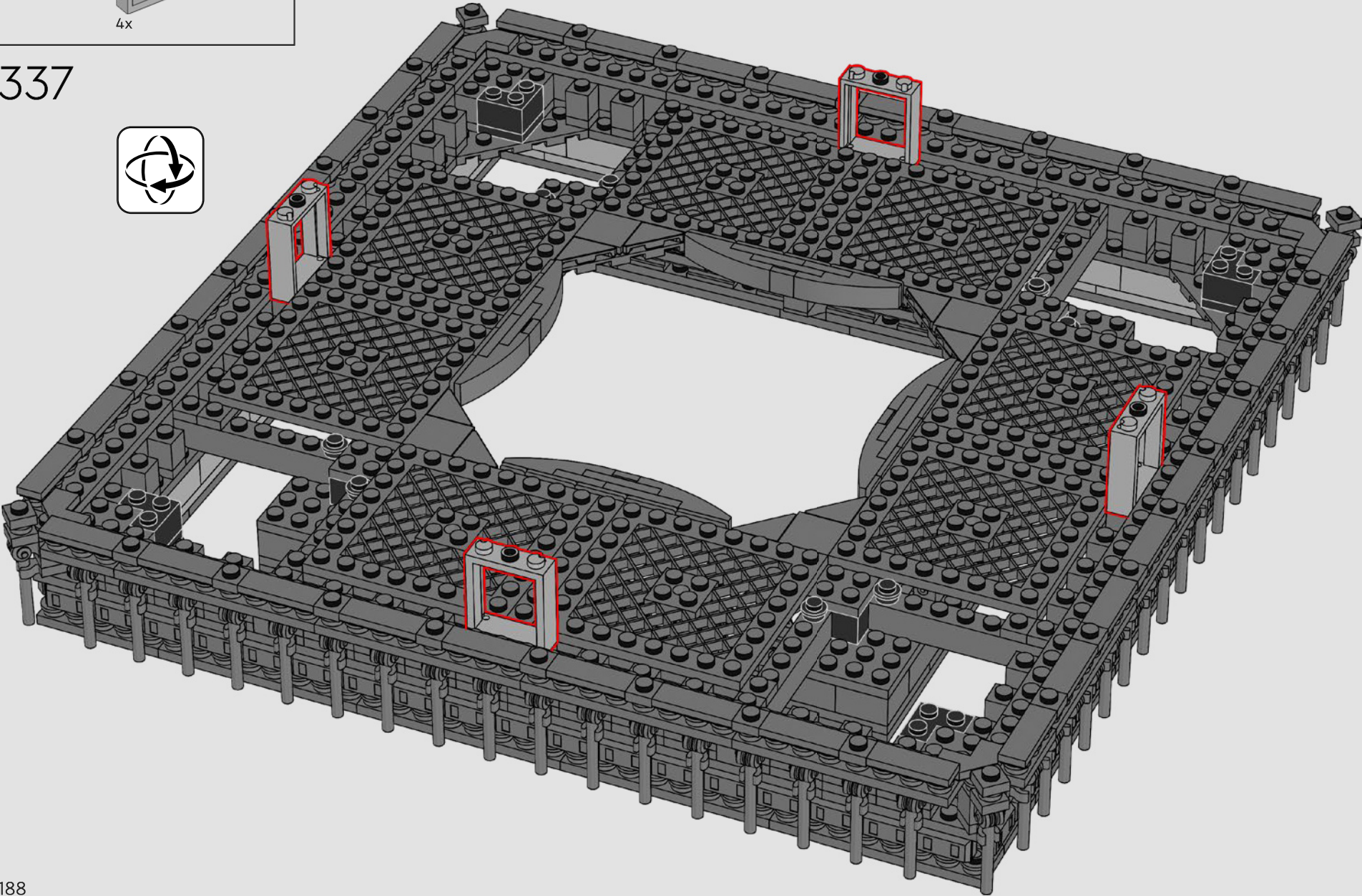


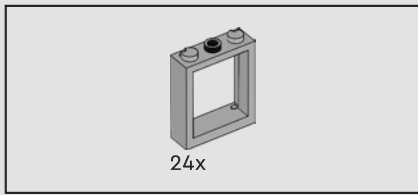
336



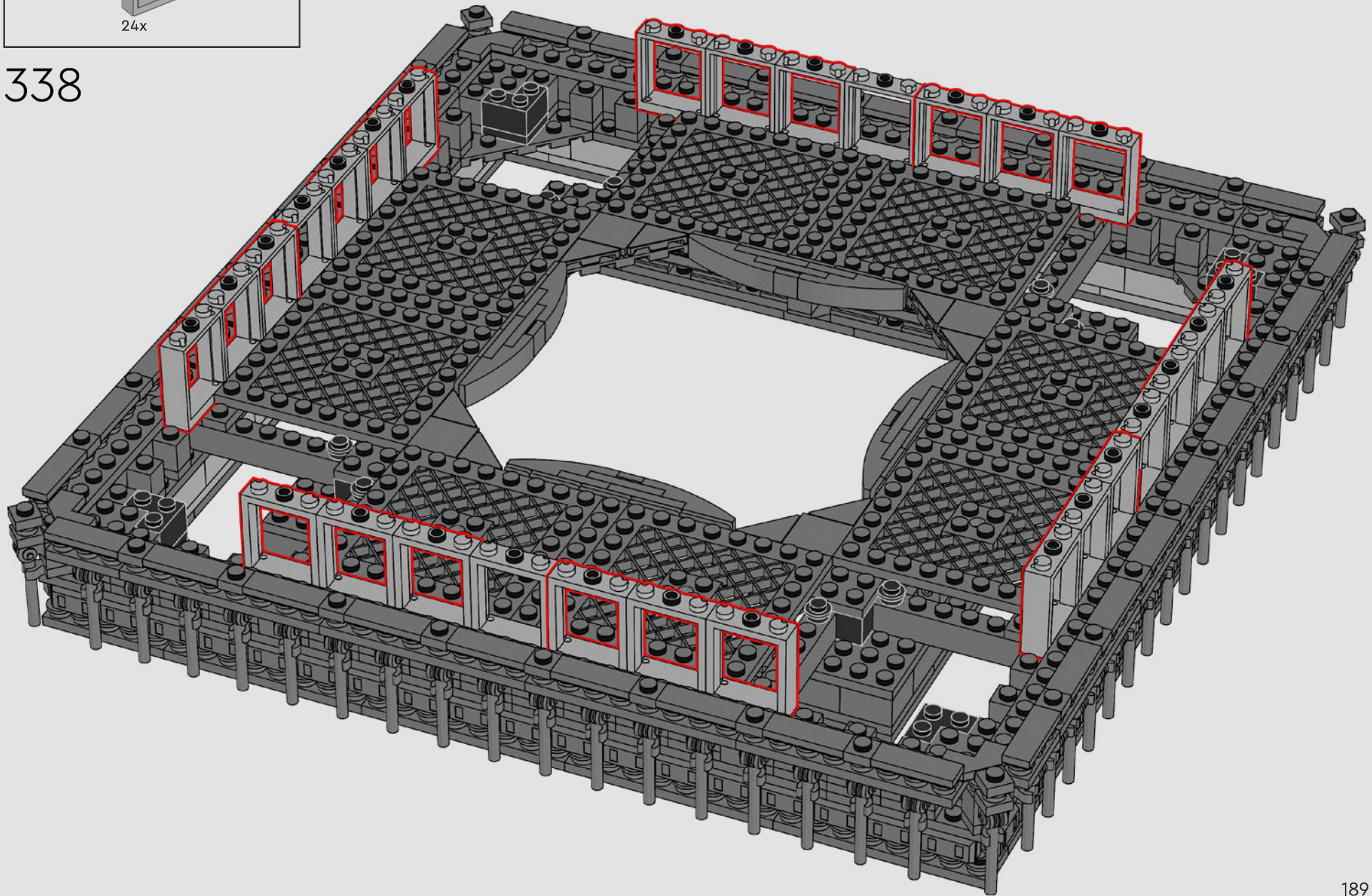


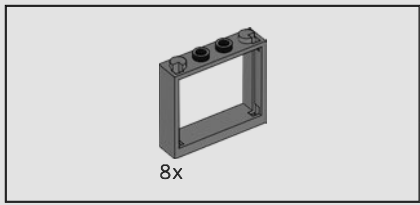
337



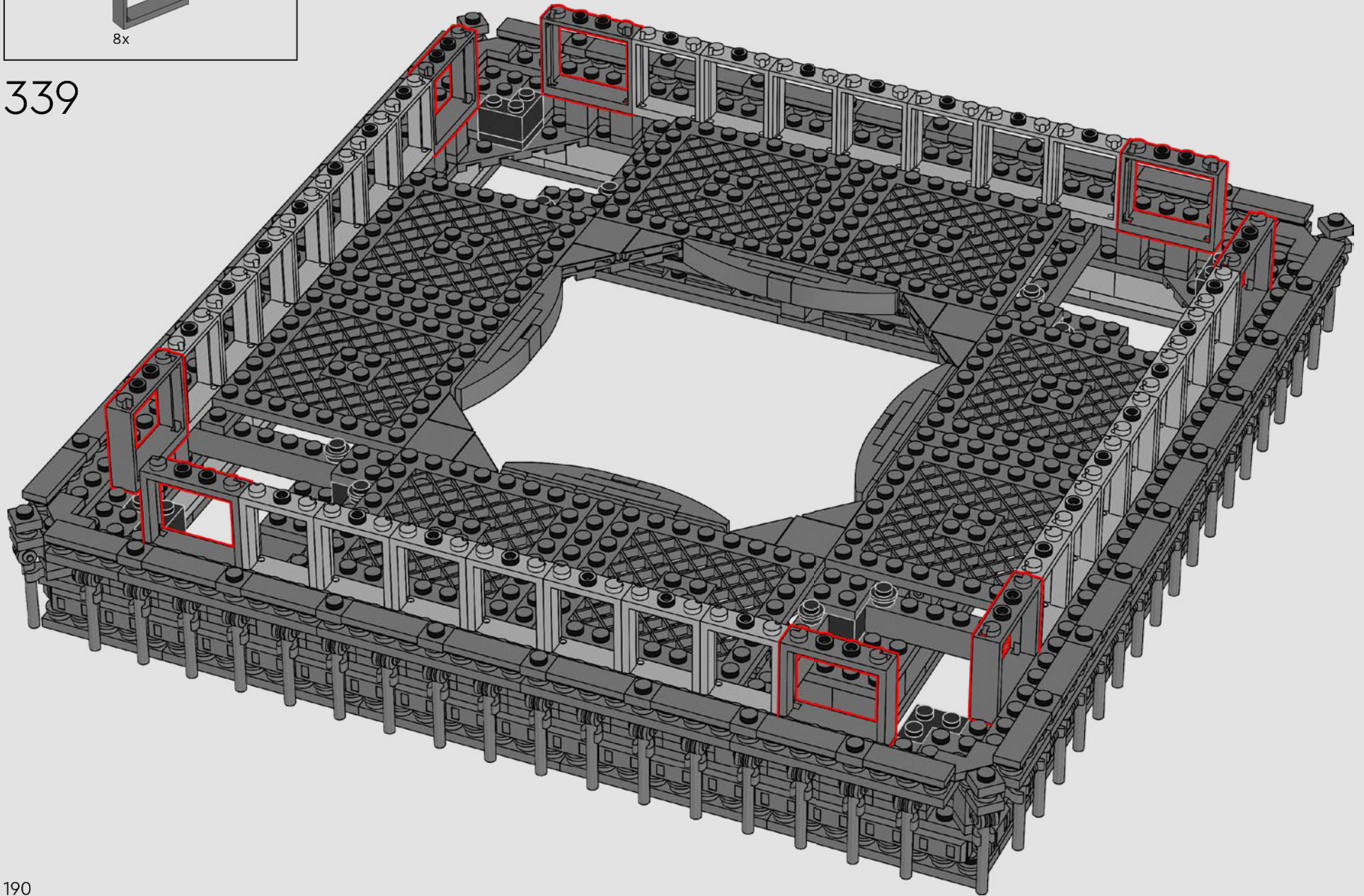


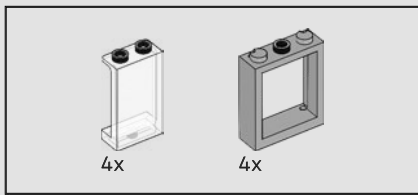
338



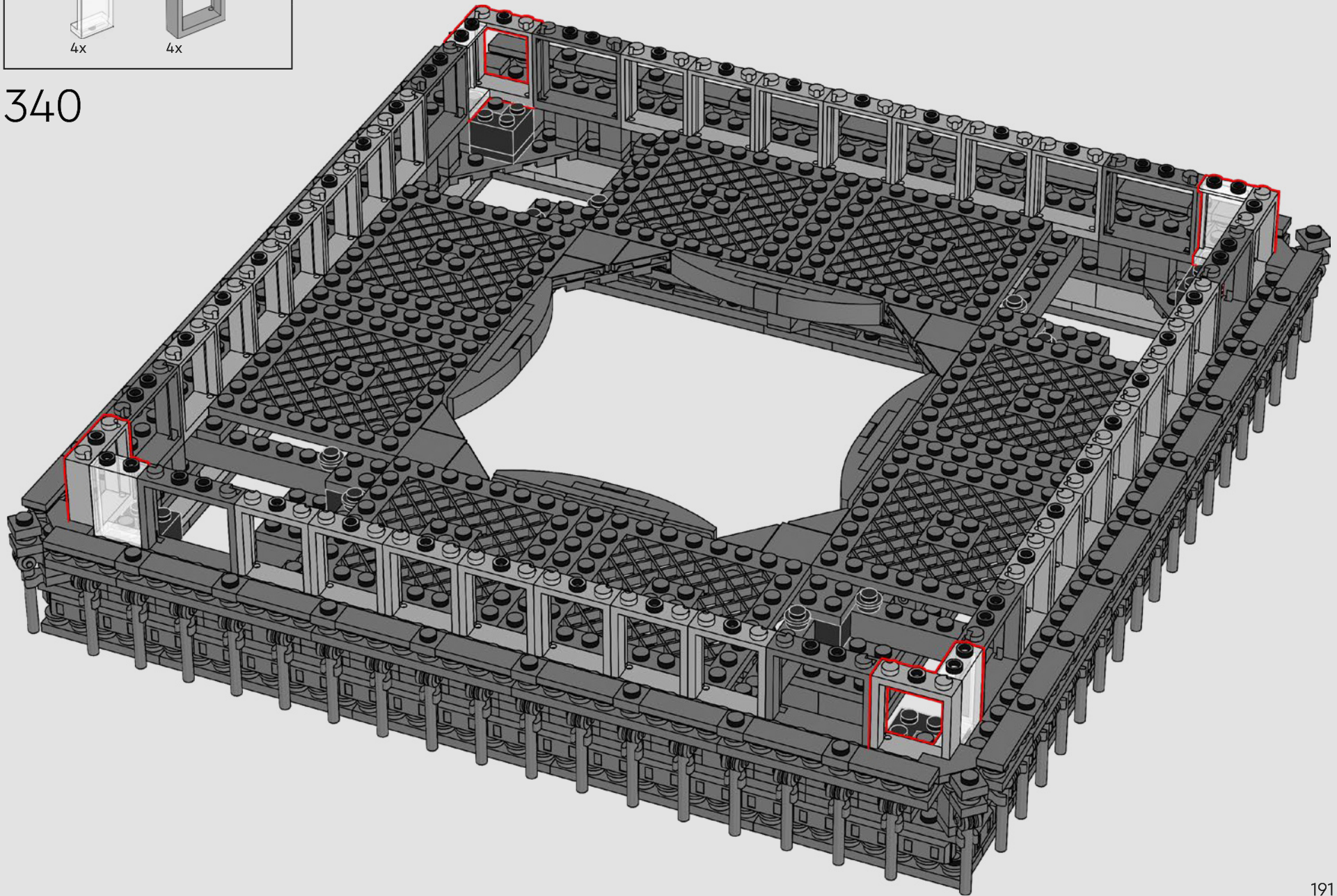


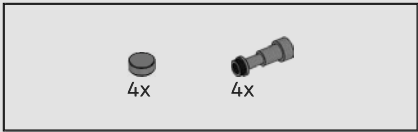
339



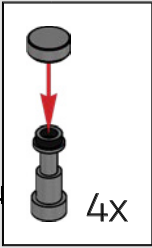
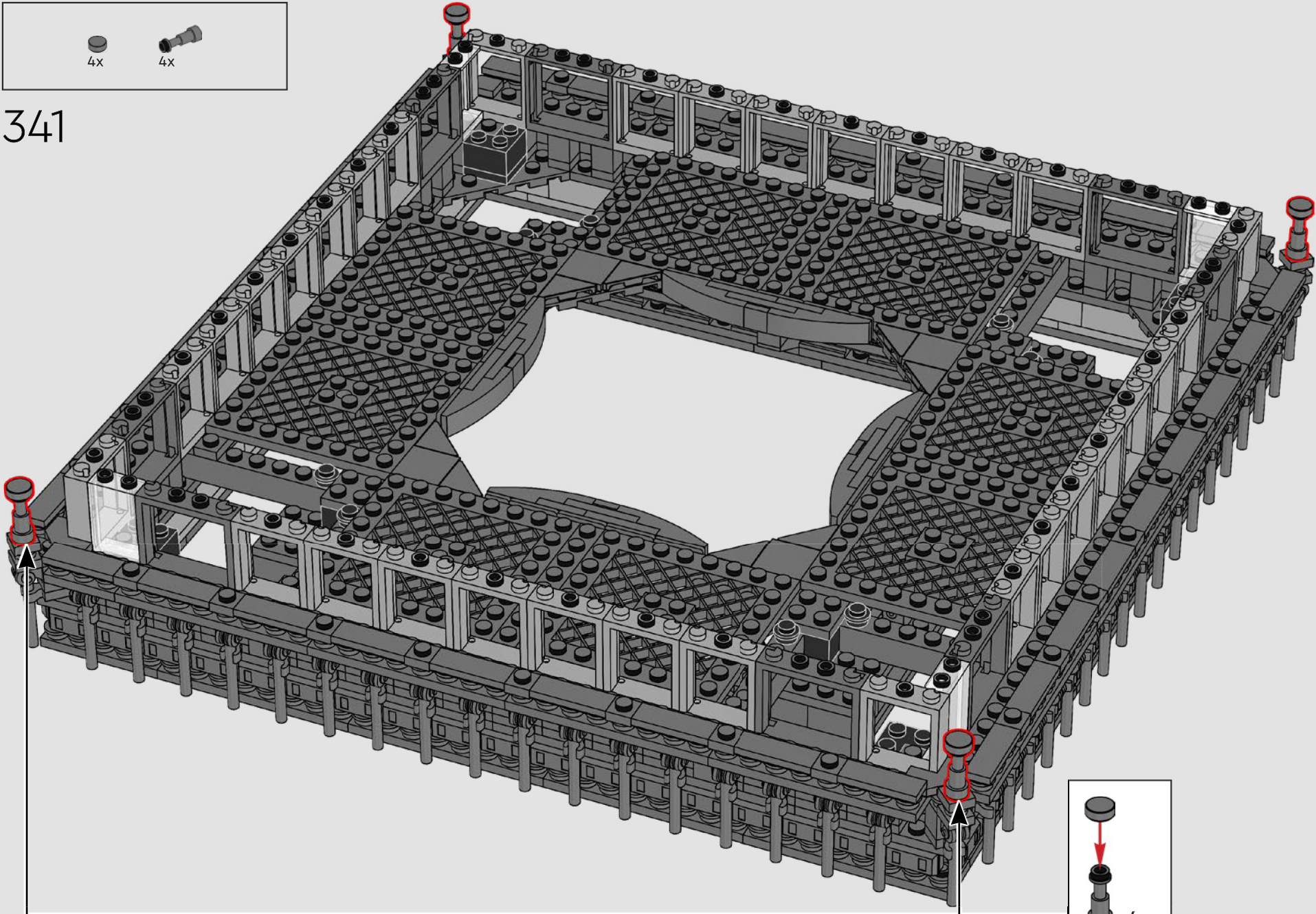


340



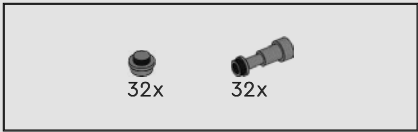


341

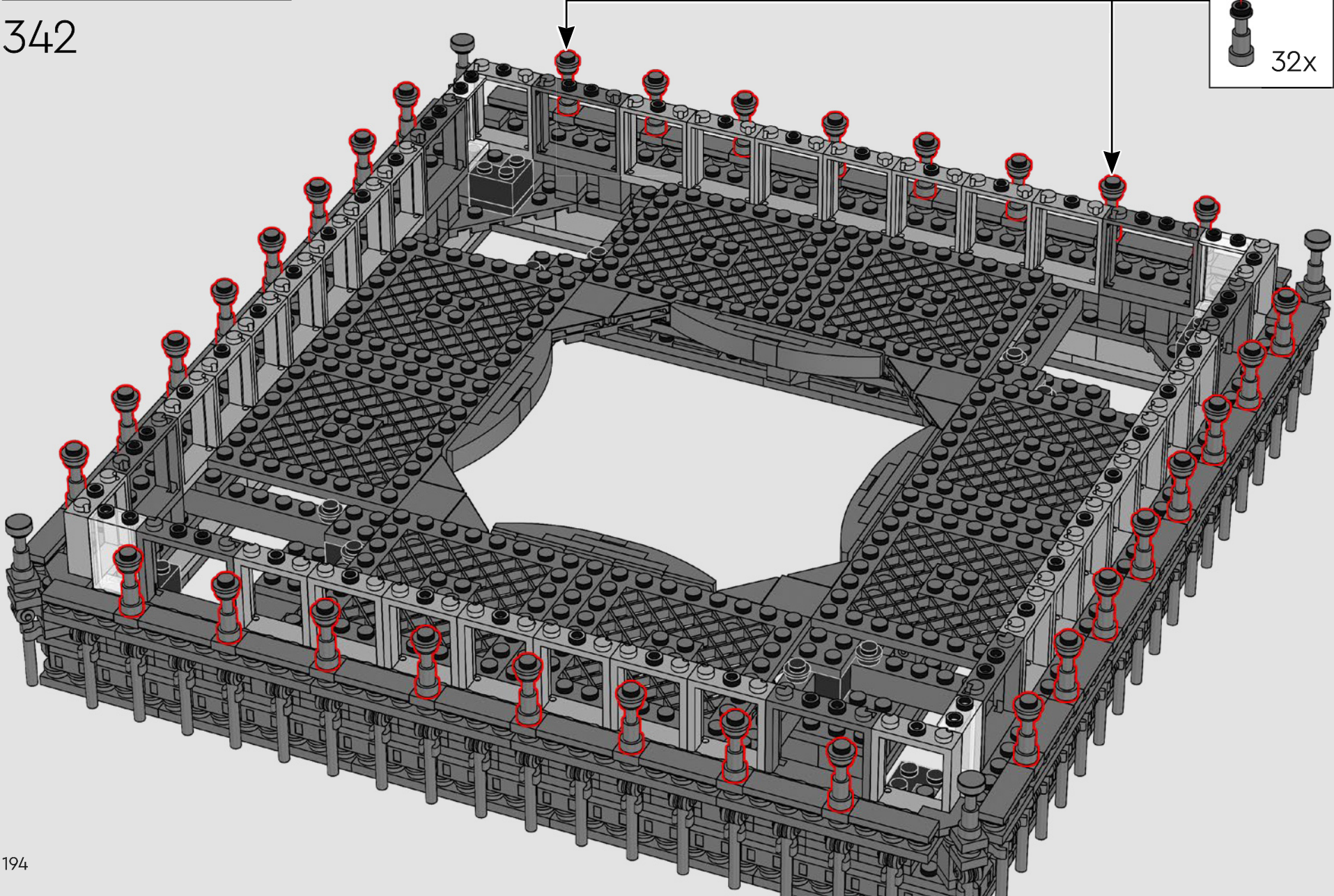
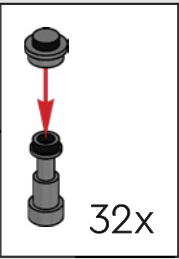


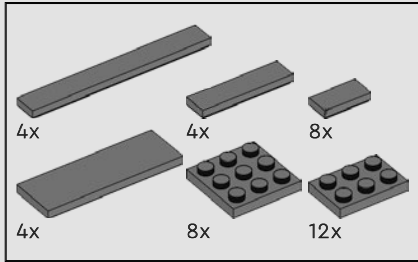
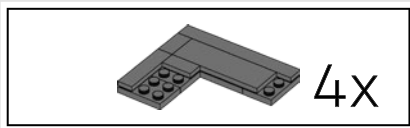






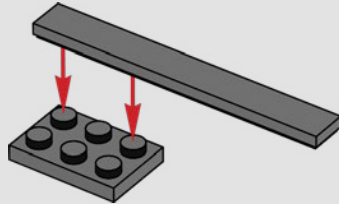
342



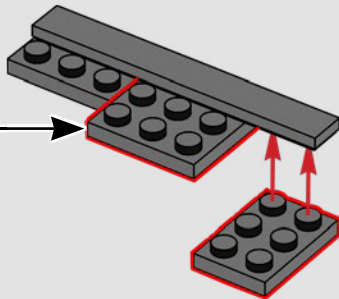
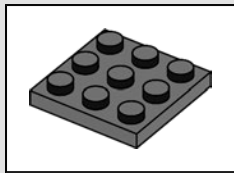


343

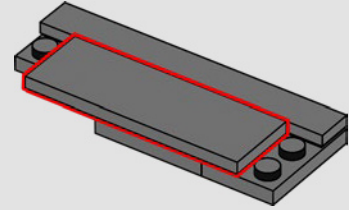
1



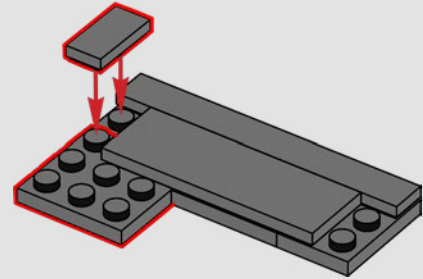
2



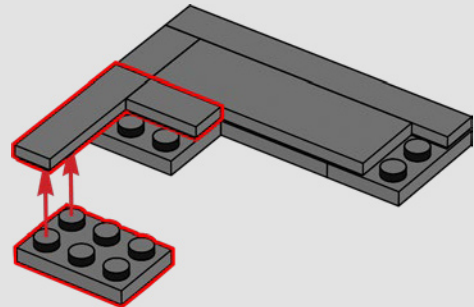
3



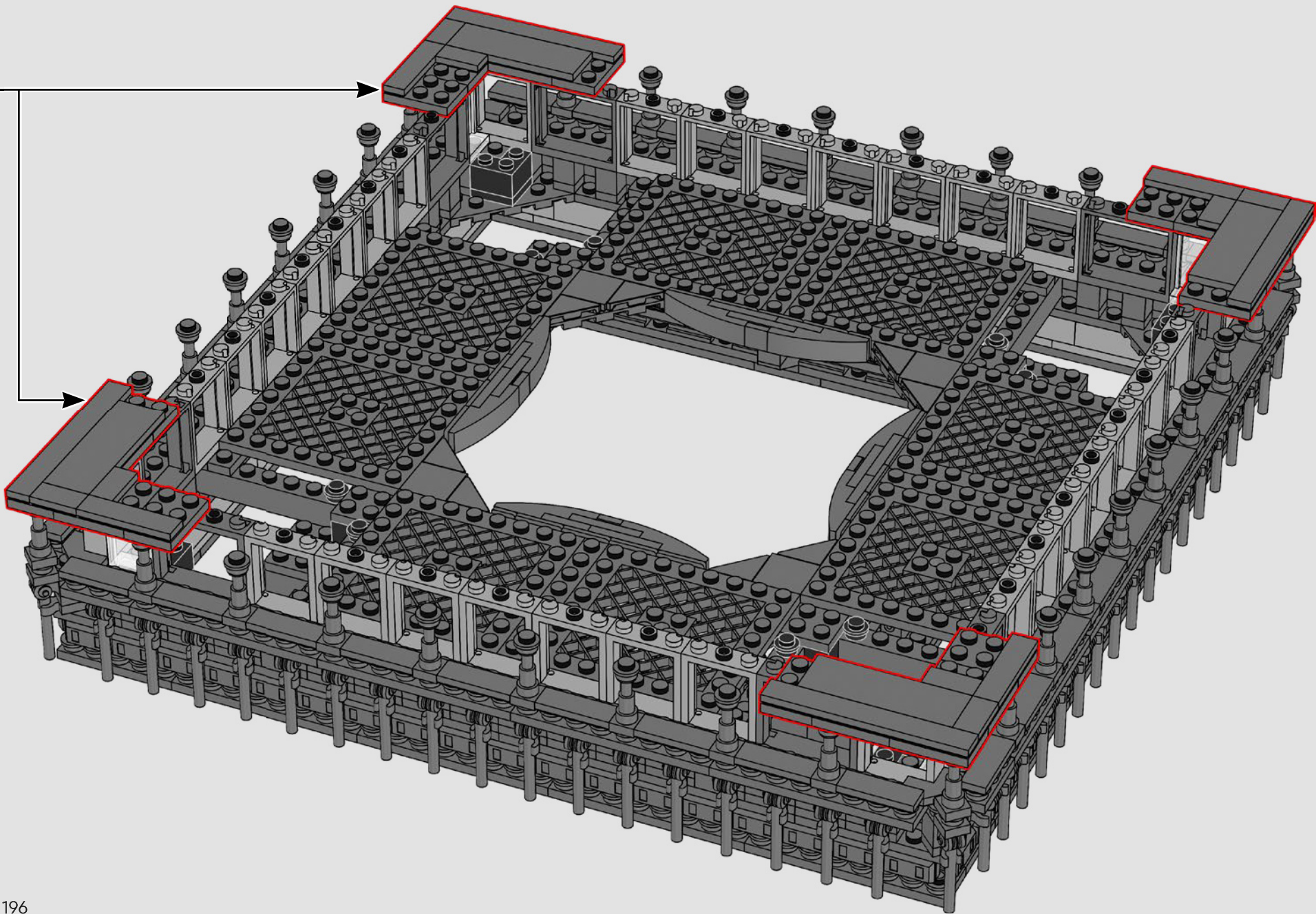
4

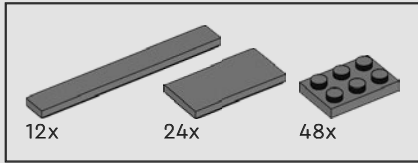
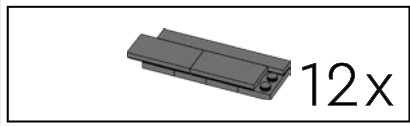


5

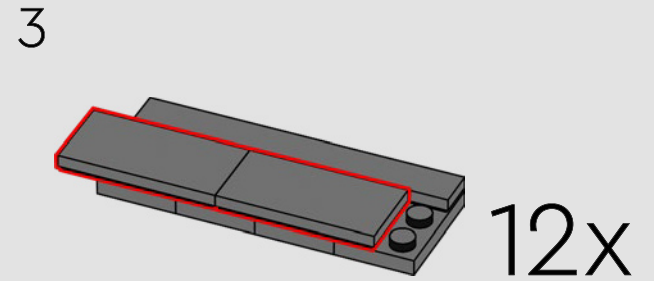
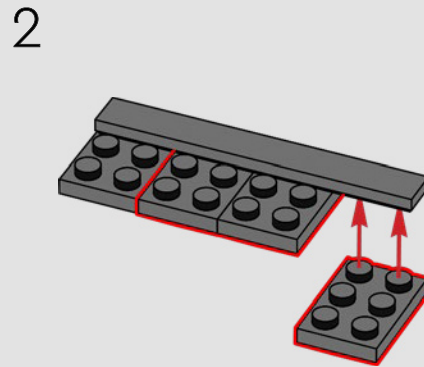
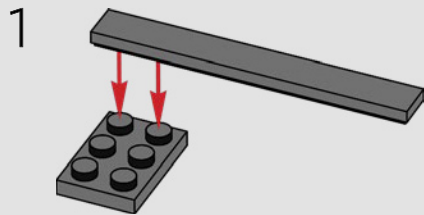


4X

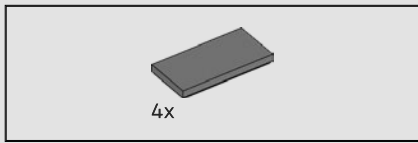




344







345

