



McLaren

S SENNA





LEGO.com/sustainable-packaging



FR
DONNEZ
OU
RECYCLEZ



OU



OU



ASSOCIATION MAGASIN DÉCHÈTERIE

Adresses sur quefairedemesdechets.fr



BUILDER



Apple and the Apple logo are trademarks of Apple Inc., registered in the U.S. and other countries and regions. App Store is a service mark of Apple Inc. Google Play and the Google Play logo are trademarks of Google LLC. Tencent and the Tencent logo are trademarks of Tencent Inc.

LEGO.com/devicecheck



LEGO® Builder

拼搭传奇

在 1988 年的 F1 赛季中, 迈凯伦 MP4/4 在 16 场比赛中取得了 15 场胜利, 赢得了 15 个杆位, 并在 1031 圈中的 1003 圈领先, 成为当时最成功的 F1 赛车。时至今日, 它仍然是 20 世纪最具传奇色彩的赛车之一。MP4/4 由迈凯伦和本田合作设计, 由当时世界上最具天赋的两位车手 (埃尔顿·塞纳和阿尔·普罗斯特) 驾驶。两人在每场比赛中都进行了激烈的角逐, 这为 F1 车迷带来了惊心动魄的视觉盛宴。在激烈交锋中, 塞纳取得了胜利, 赢得了他的第一个 F1 冠军, 这证明了他非凡的天赋和坚定不移的决心。







埃尔顿·塞纳的宝贵遗产

巴西赛车传奇人物埃尔顿·塞纳天资卓越，是 F1 历史上最具标志性的车手之一。塞纳坚定的决心和无与伦比的驾驶技术为他赢得了三次世界冠军（1988 年、1990 年和 1991 年），巩固了他作为真正赛车偶像的地位。塞纳以其无畏的驾驶风格而闻名，对潮湿路况的掌握能力无可匹敌，这为他赢得了“雨战大师”的绰号。除了在赛道上的成就外，他还富有同情心和慈善精神，留下了宝贵的遗产，后来发展成为埃尔顿·塞纳研究所。自 1994 年他去世以来，该组织继续秉持他的精神，激励了一代又一代的车手、车迷和爱好者，并以他的名义接触了超过 3500 万名儿童。



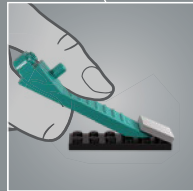
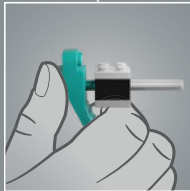
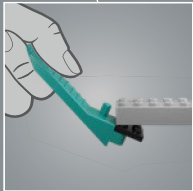
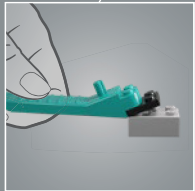
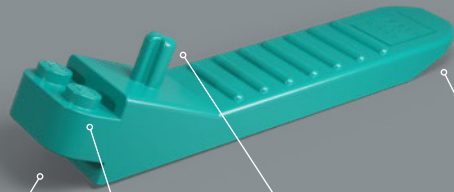
设计团队感言

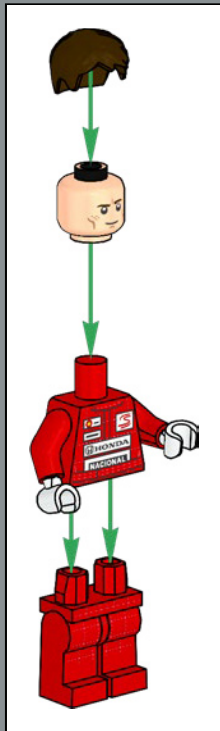


“在与久负盛名的迈凯伦团队合作的过程中，我们发现在设计乐高® F1 赛车和真实汽车时，至少遇到了一项共同的挑战：这些汽车非常接近地面！幸运的是，在新车轮和悬挂系统组件的帮助下，我们设计出一种新底盘，令问题迎刃而解，只需两个乐高板的高度即可离开地面。

今天，你仍然可以看到迈凯伦 MP4/4 对现代赛车的影响。MP4/4 的优秀传承与伟大的埃尔顿·塞纳有着密不可分的联系，因此我们在冠军领奖台上用他的小人仔版来纪念他。快来体验拼搭（和赛车）的乐趣吧！”

Ann Healy, 乐高® Icons 模型设计师

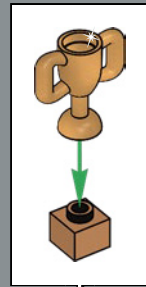




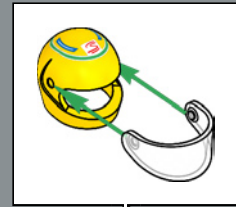
1

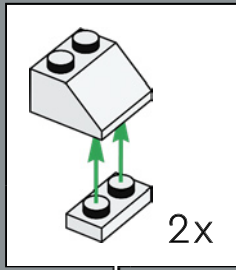
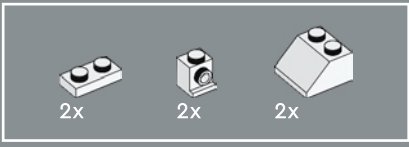
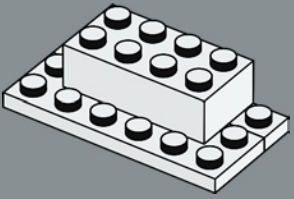
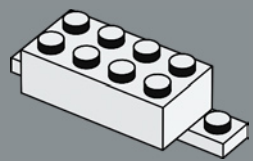
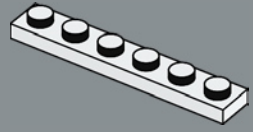
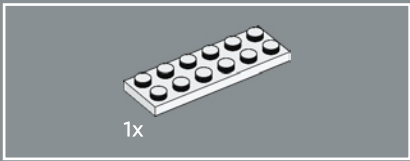
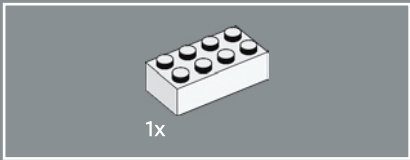
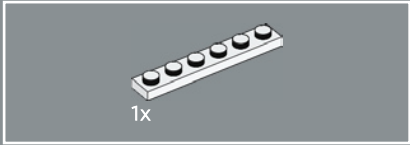


2

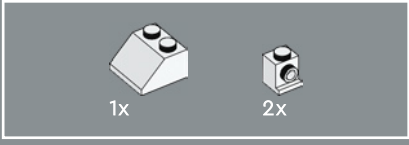
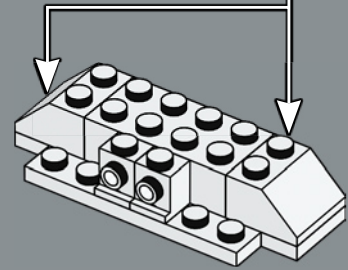


3

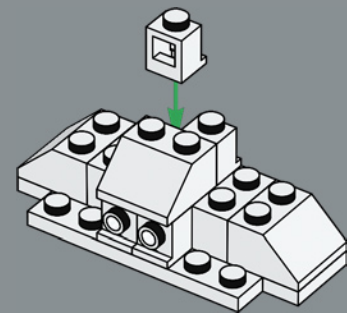


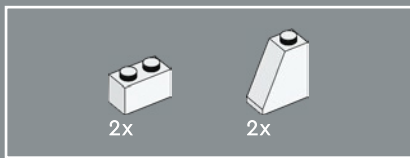


4

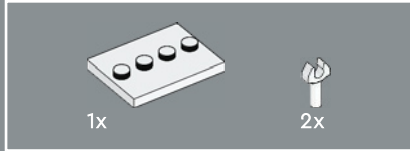
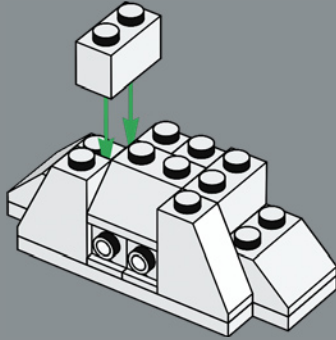


5

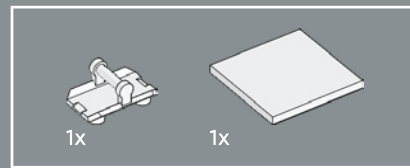
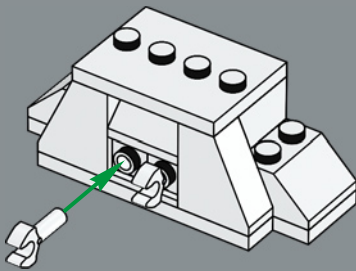




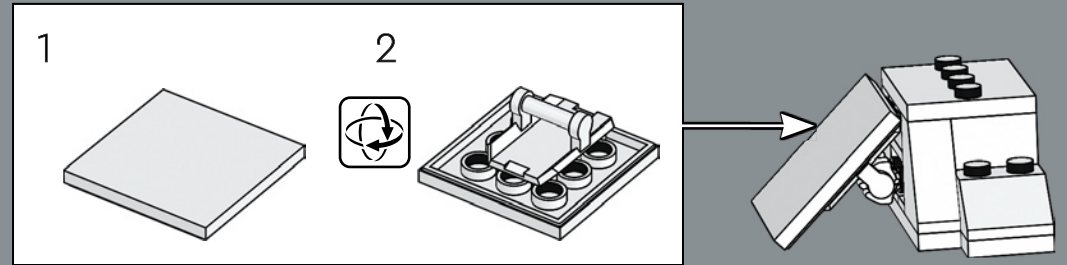
6



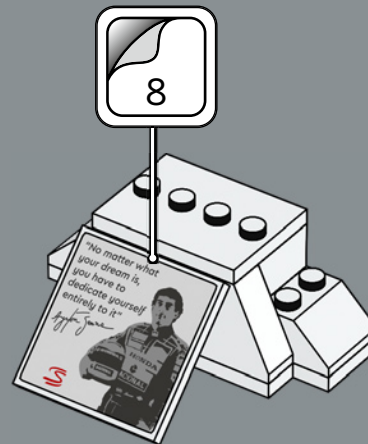
7



8

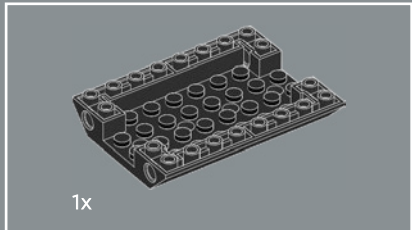
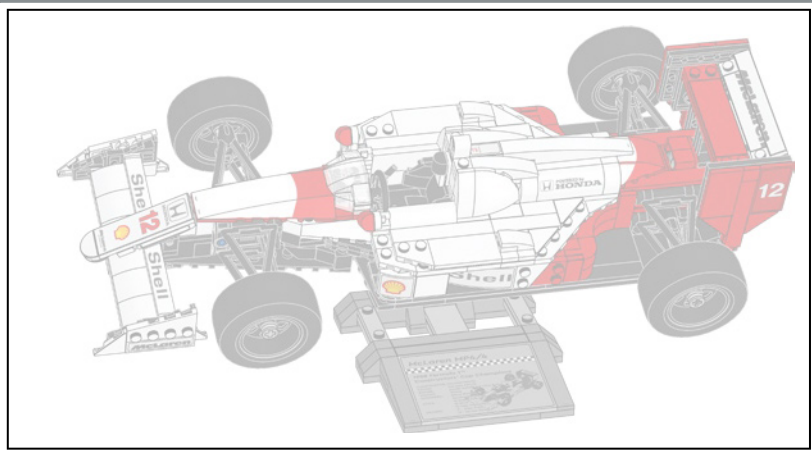


9

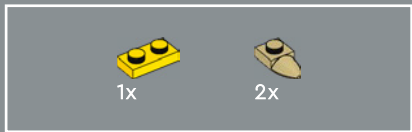
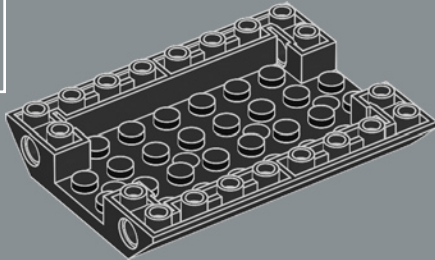


10

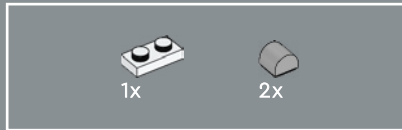
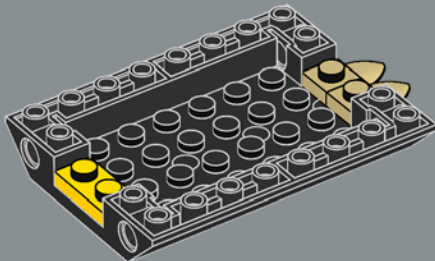




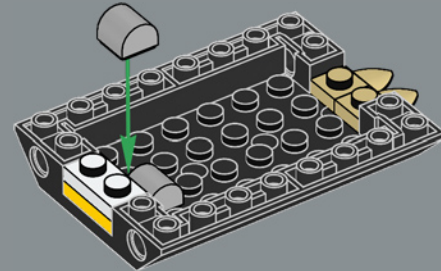
1



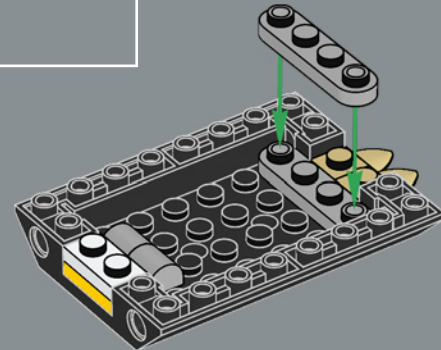
2



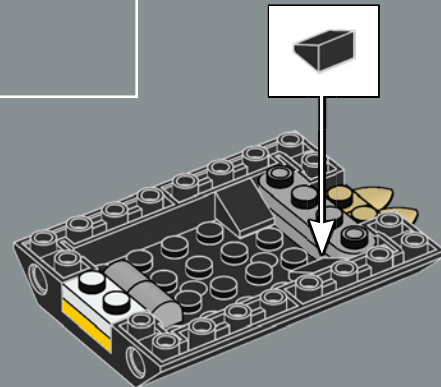
3

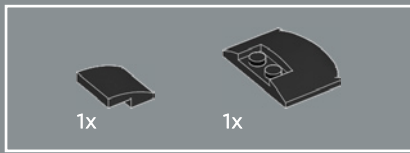


4

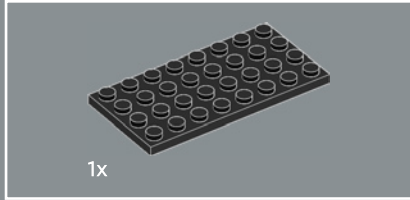
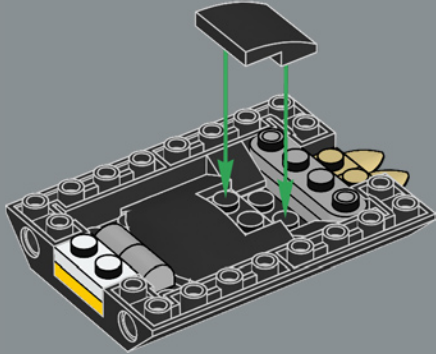


5

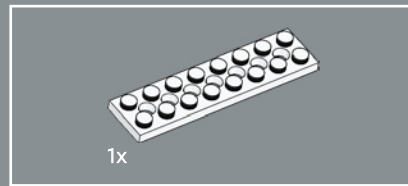
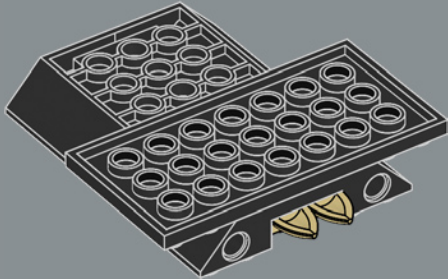




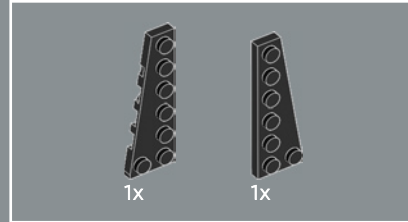
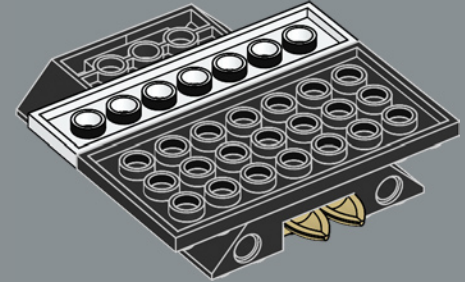
6



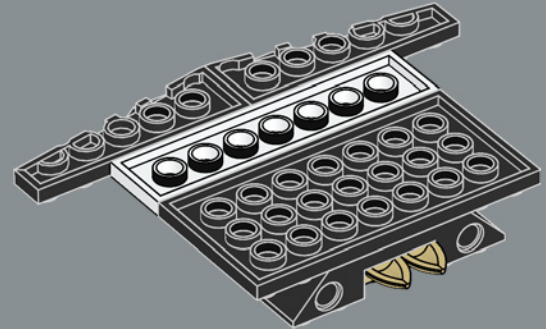
7

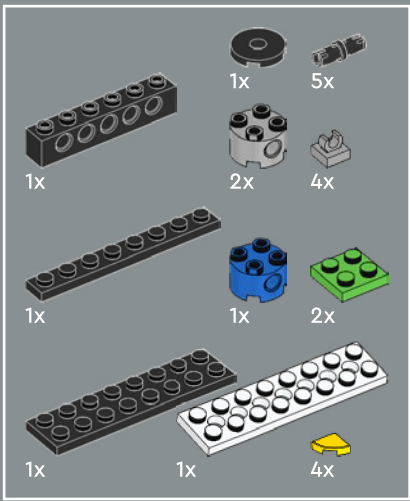


8

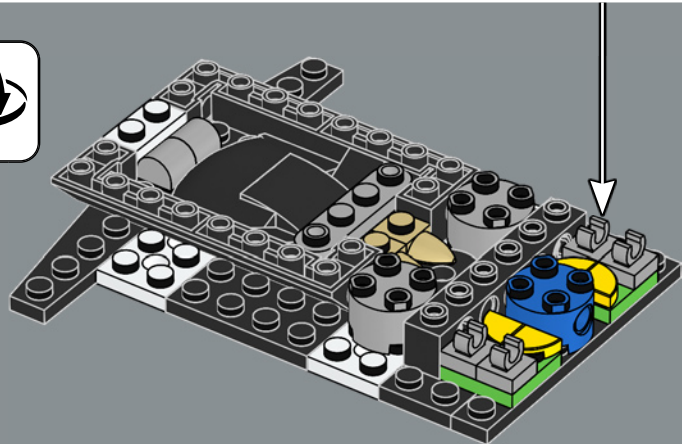
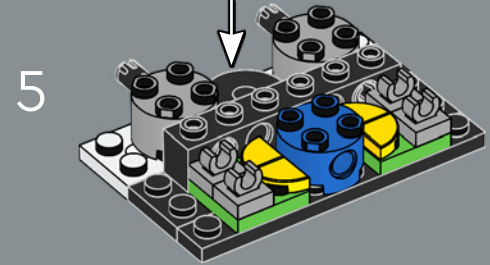
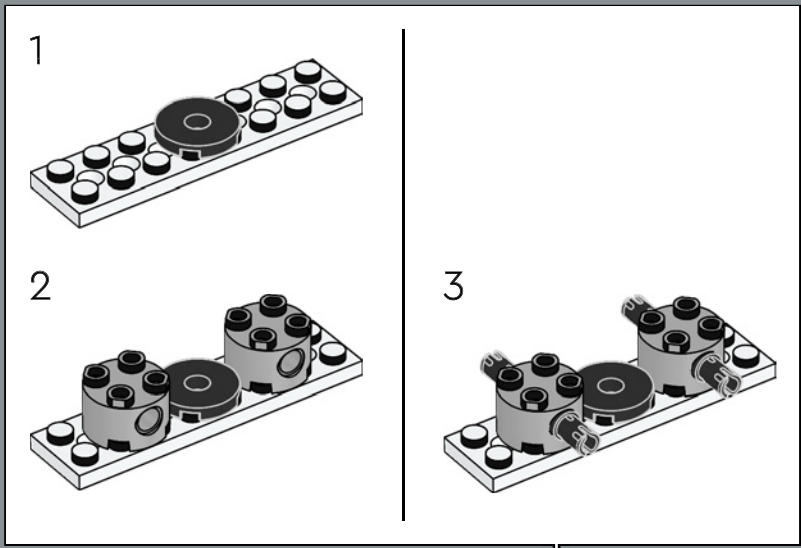
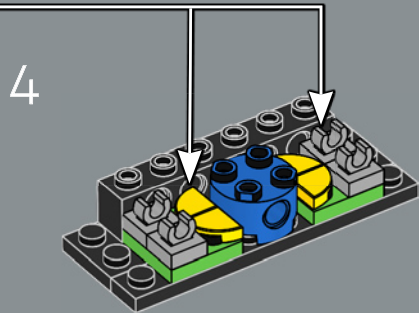
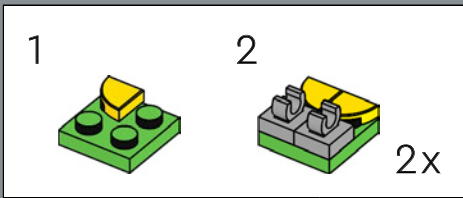
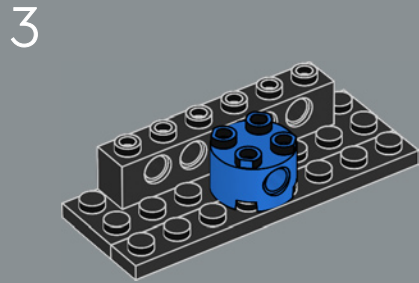
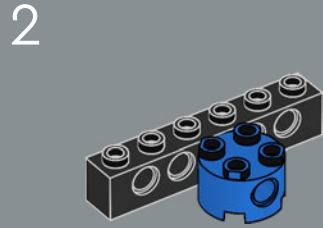
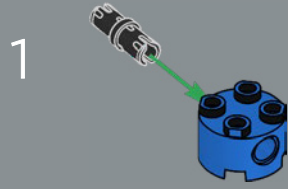


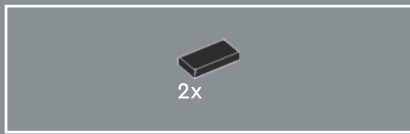
9



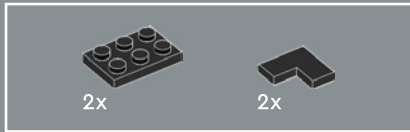
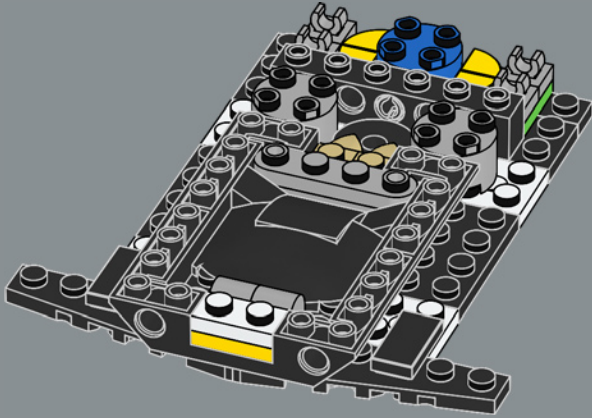


10

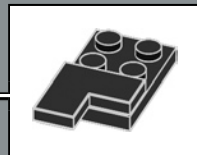
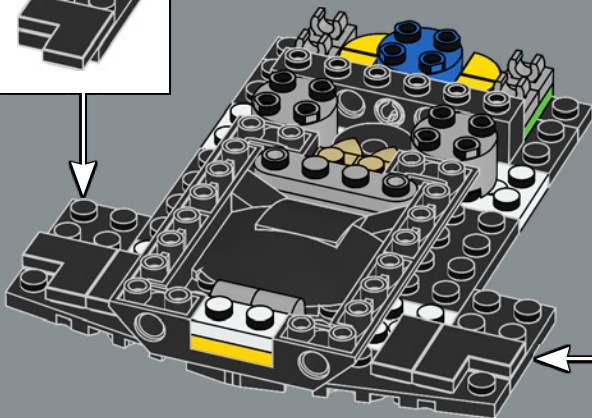
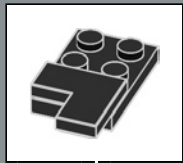




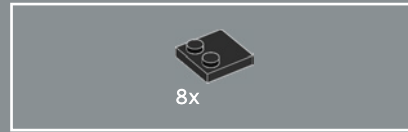
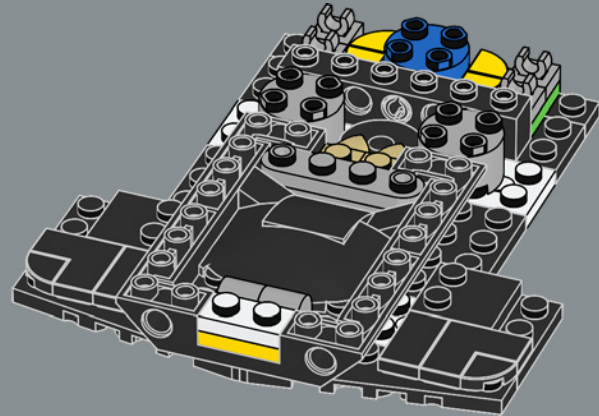
11



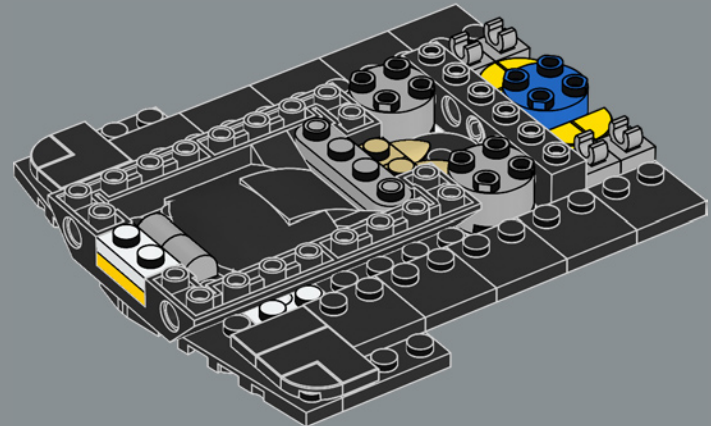
12

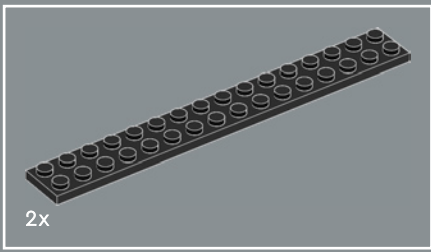


13

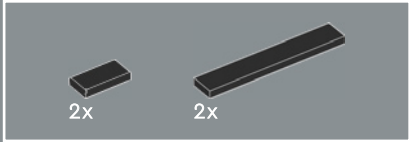
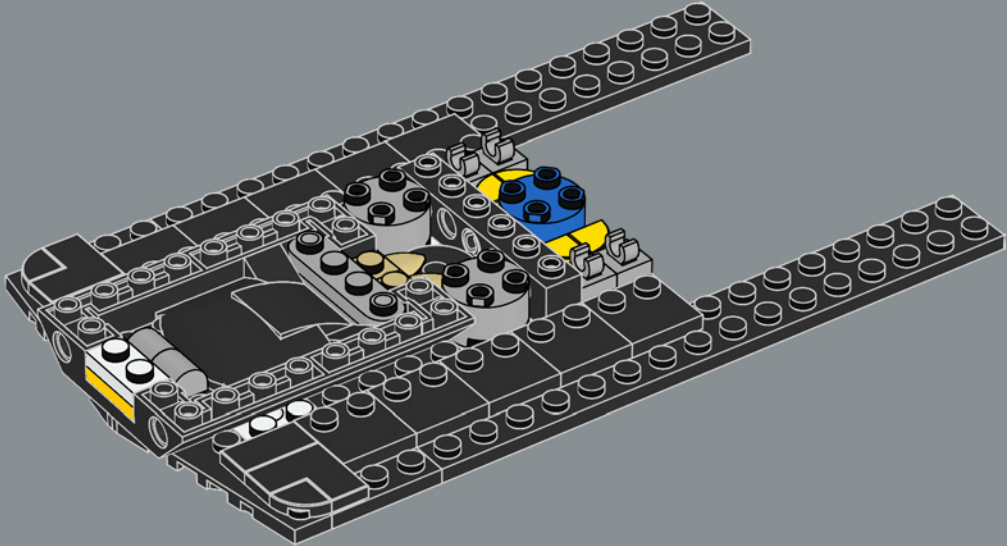


14

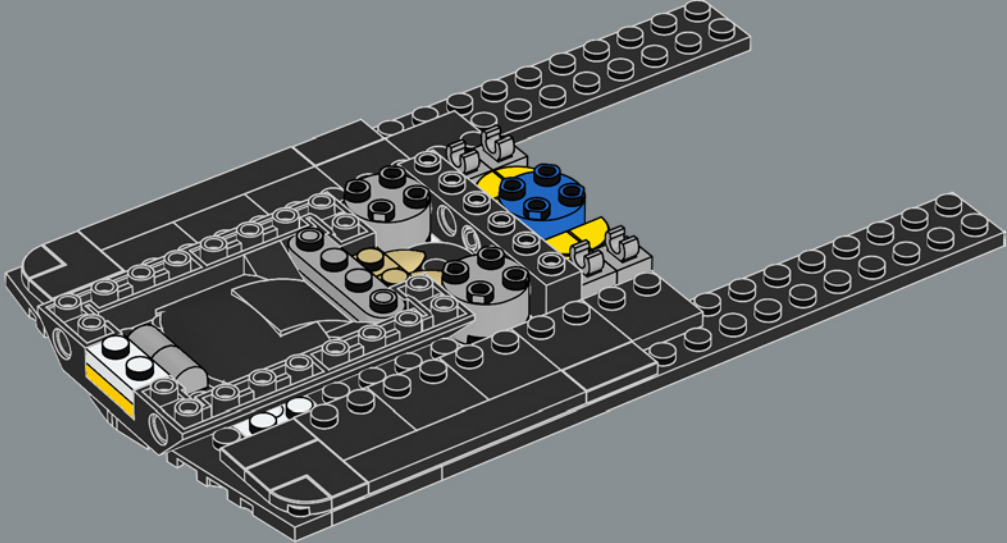


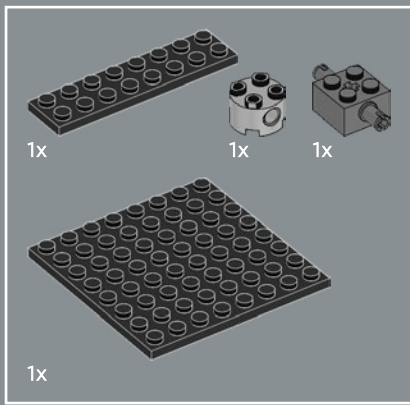


15



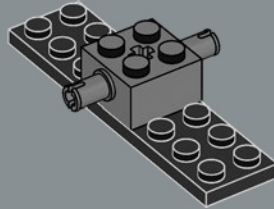
16



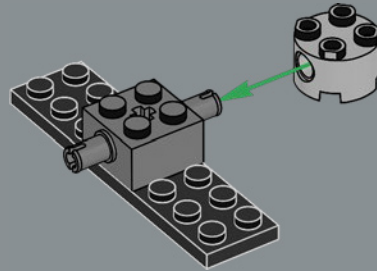


17

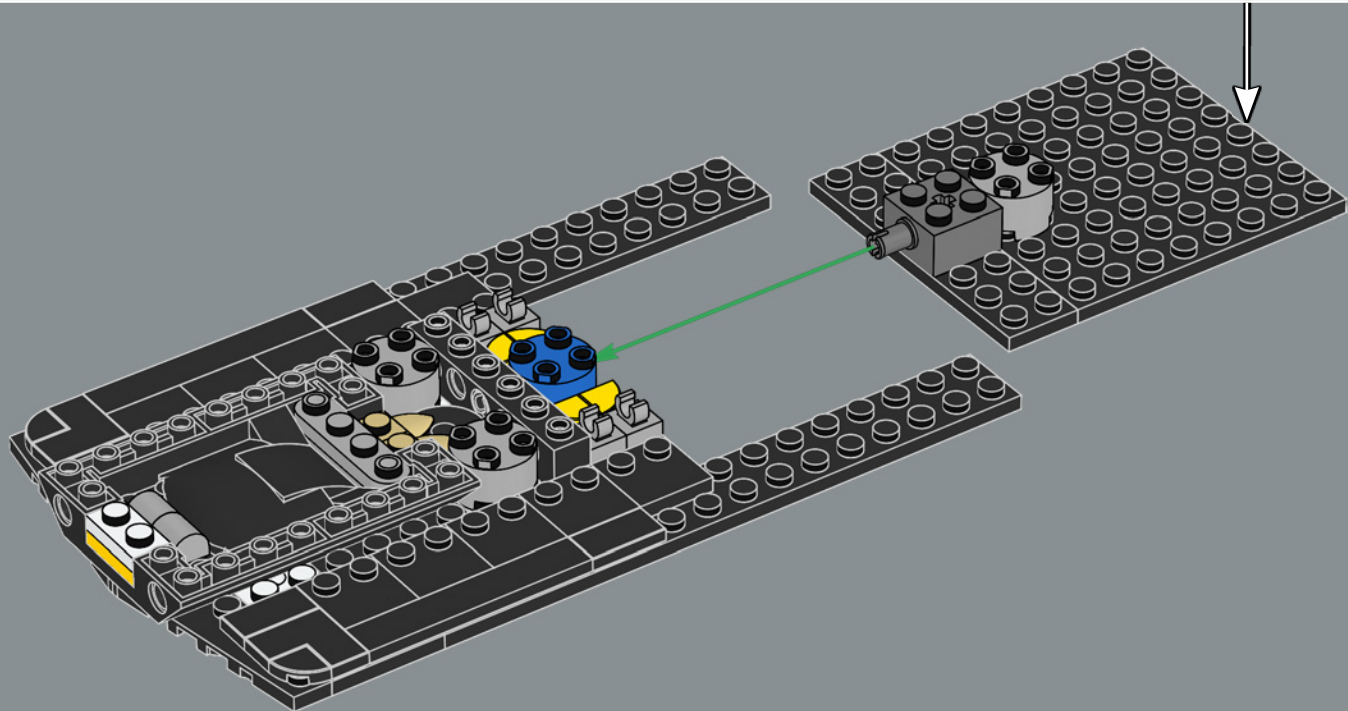
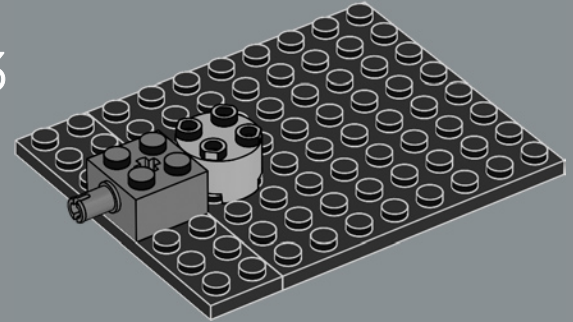
1

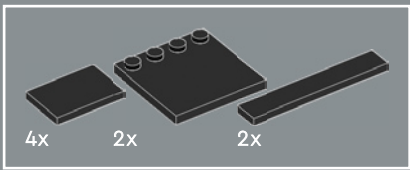


2

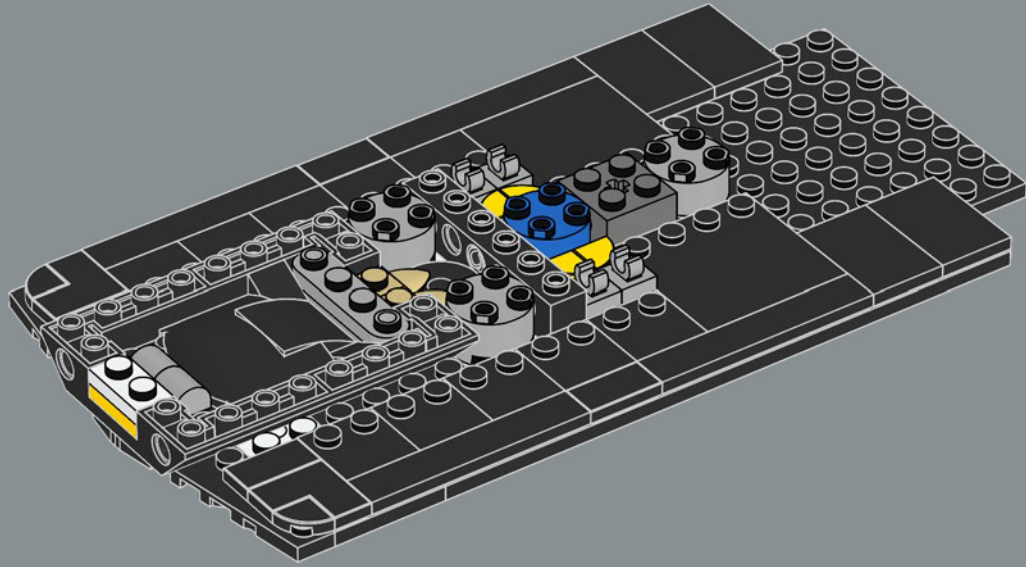


3

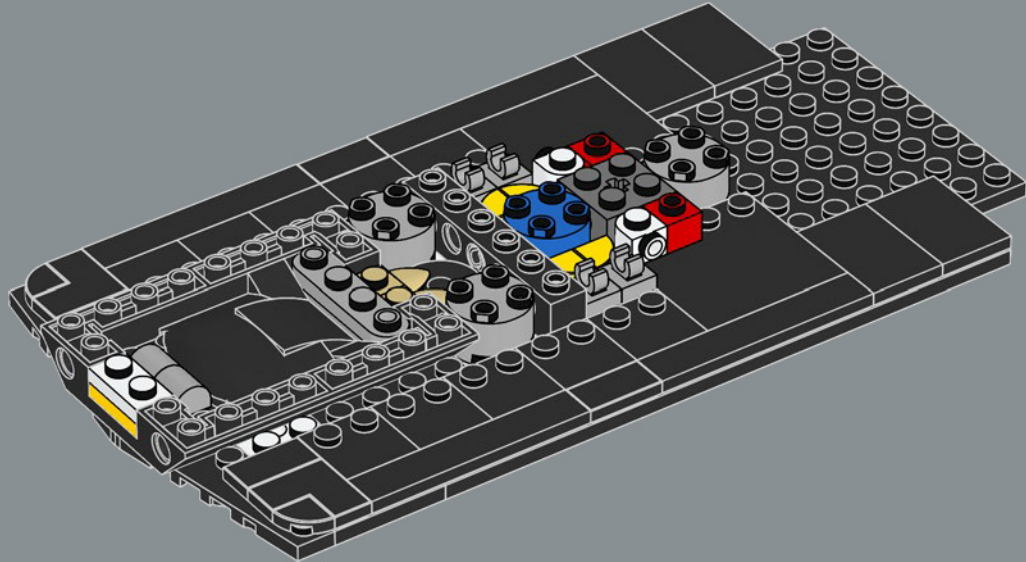




18

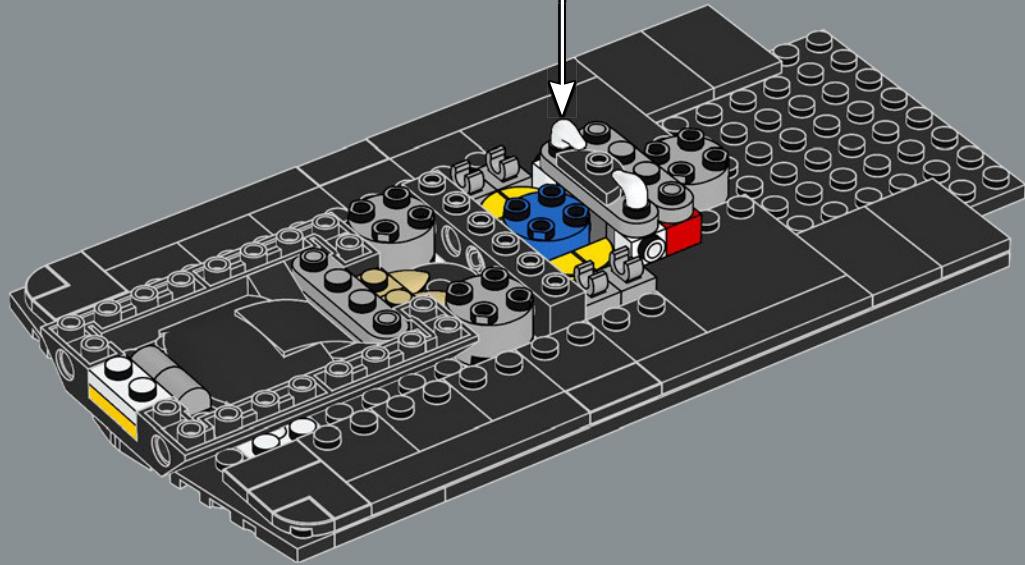
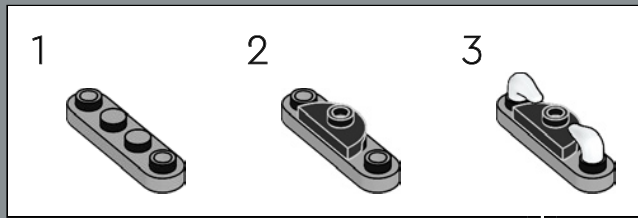


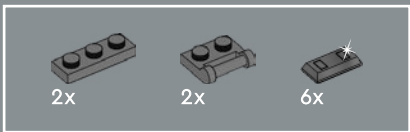
19



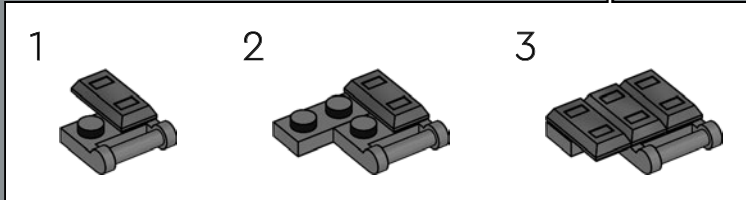
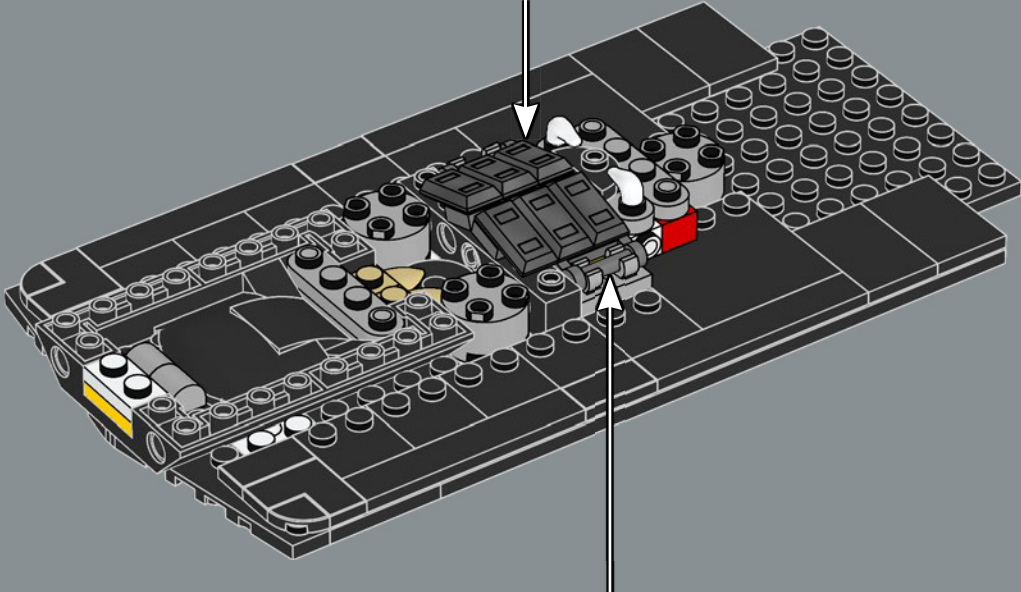
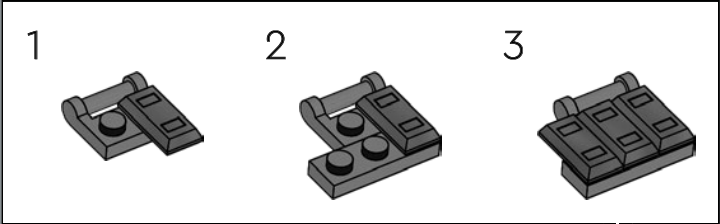


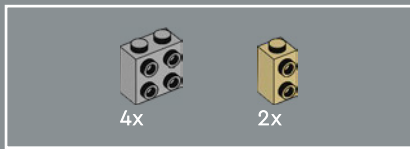
20



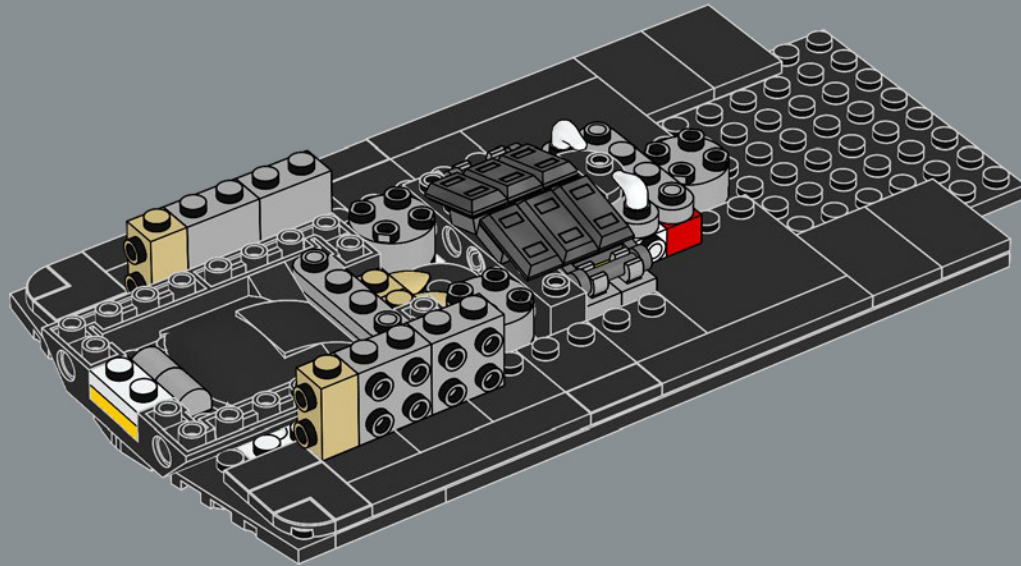


21

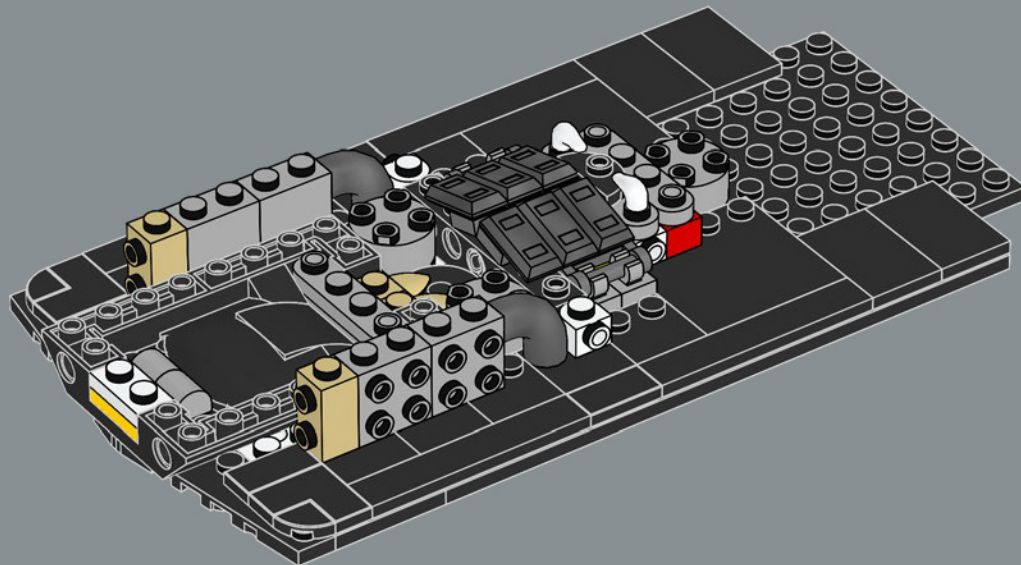


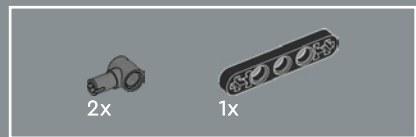


22

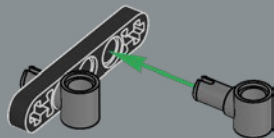


23

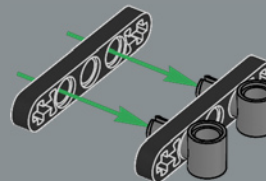




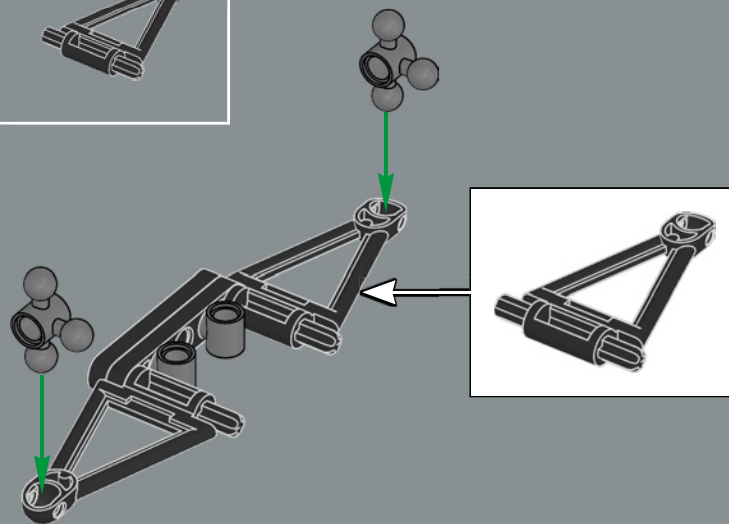
24



25

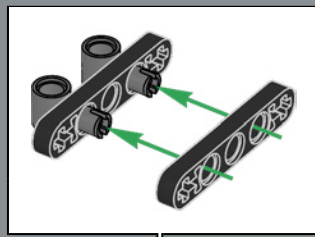


26

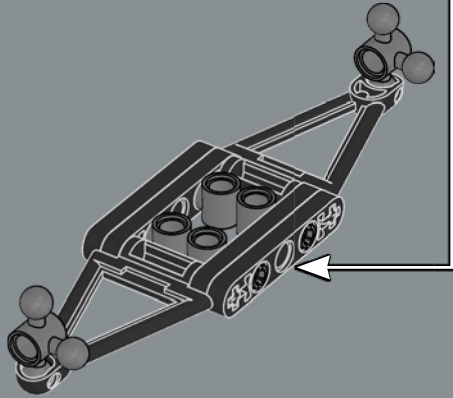


乐高® Icons 组件设计师 Yoel Mazur 开发了全新的悬挂系统组件，有助于将车轮保持在原位并使转向装置工作。

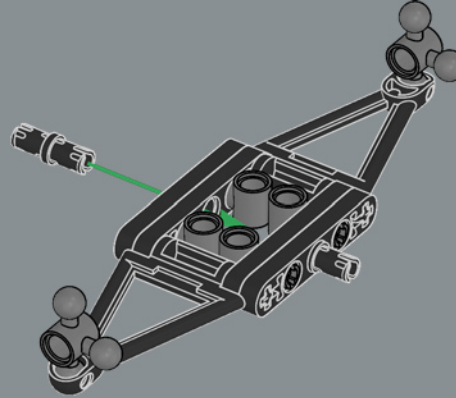




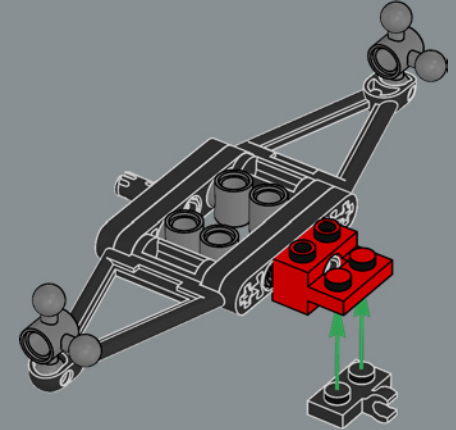
27



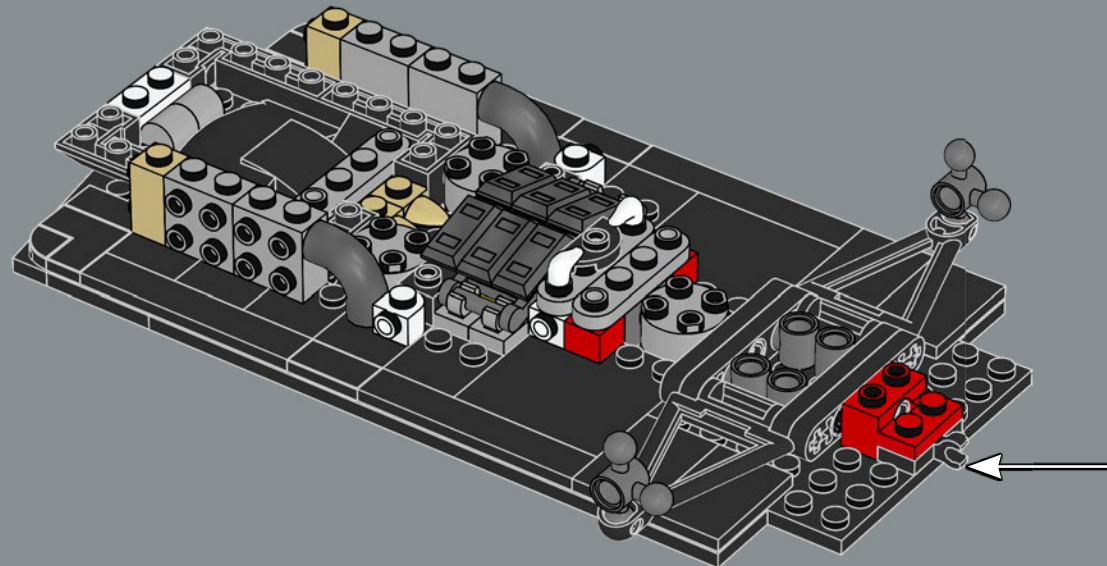
28

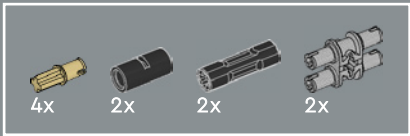


29

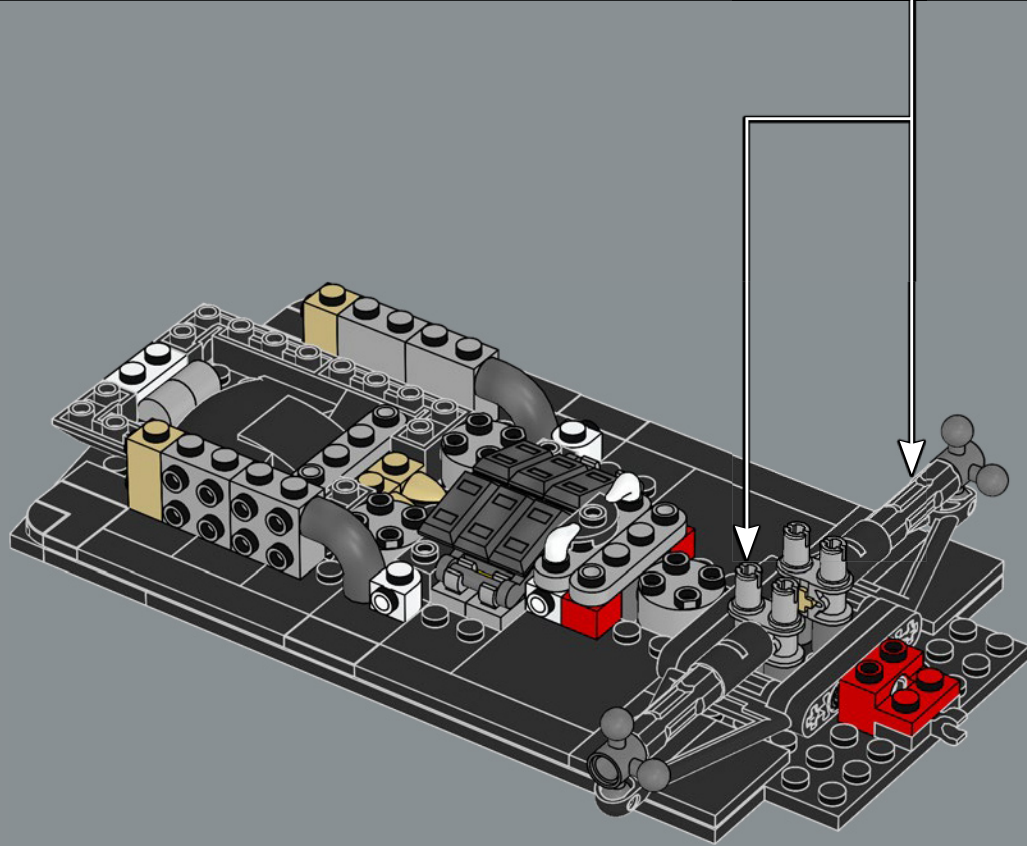
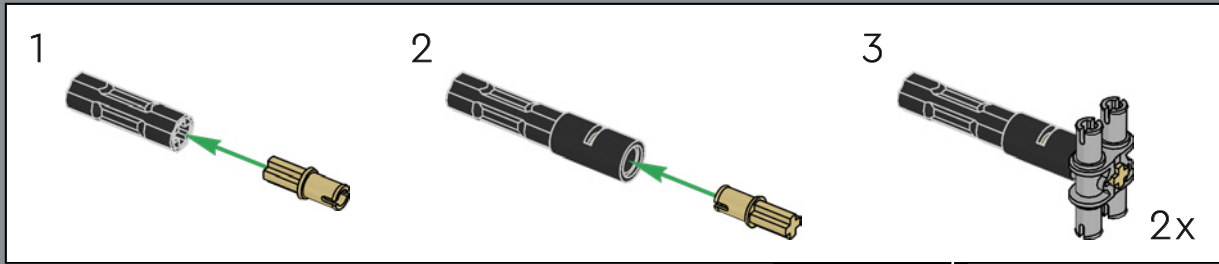


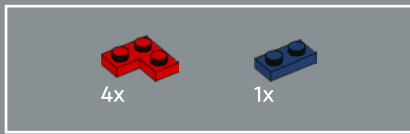
30



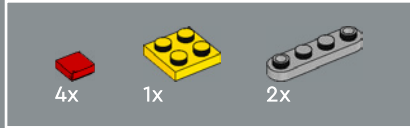
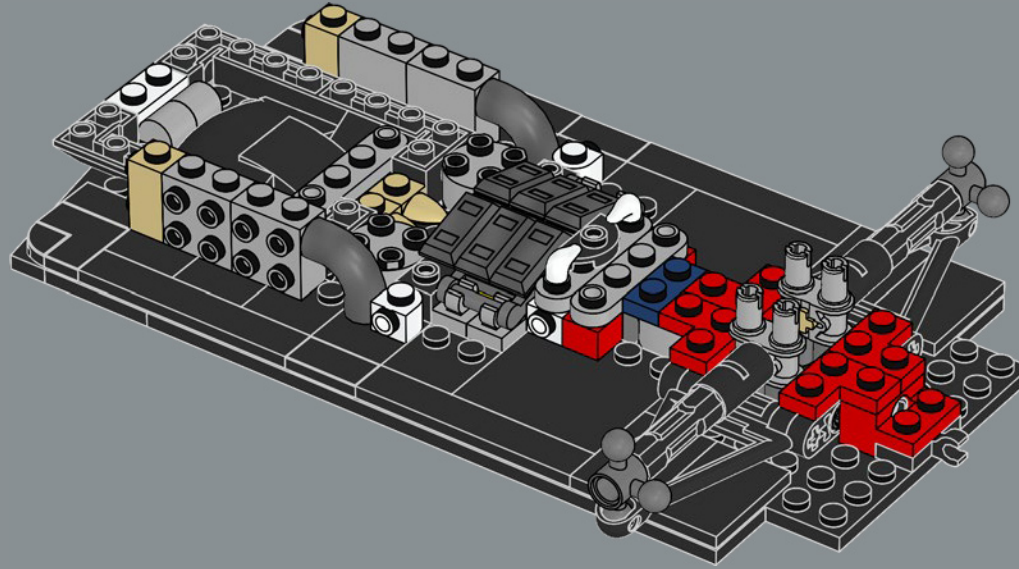


31

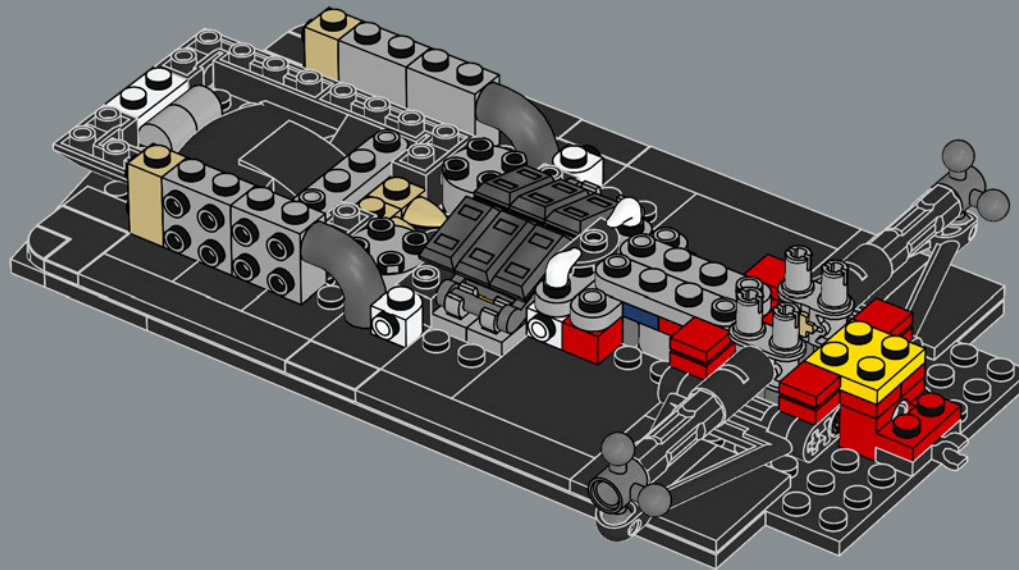




32

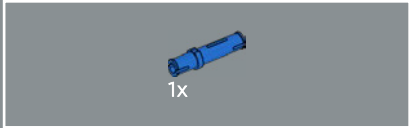
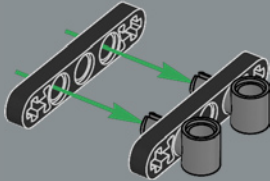


33

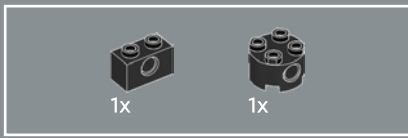
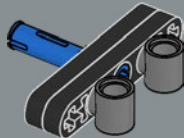




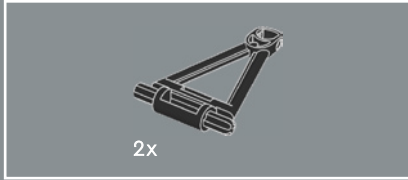
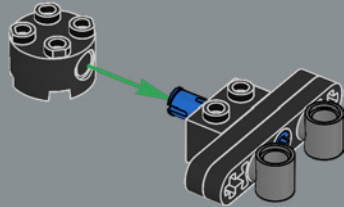
34



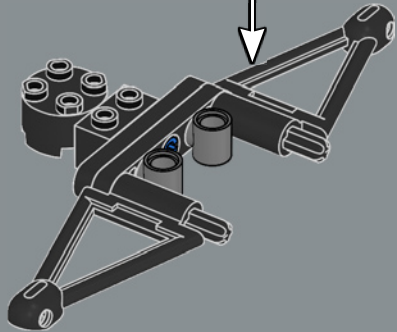
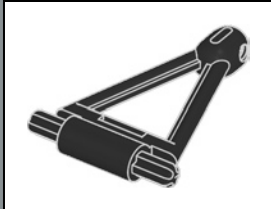
35

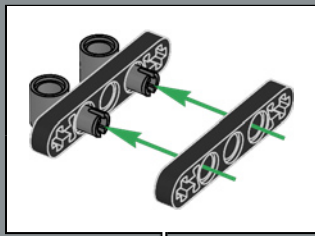


36

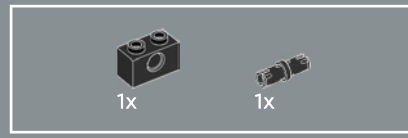
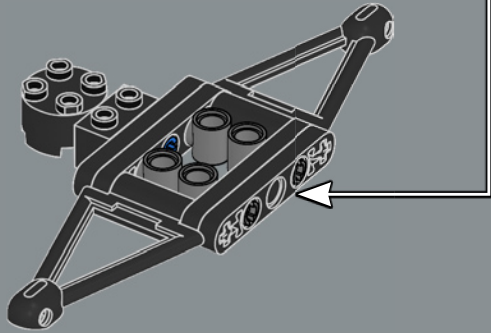


37

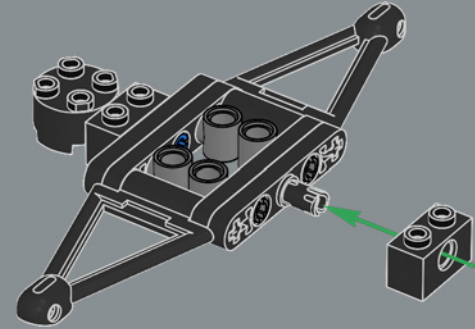




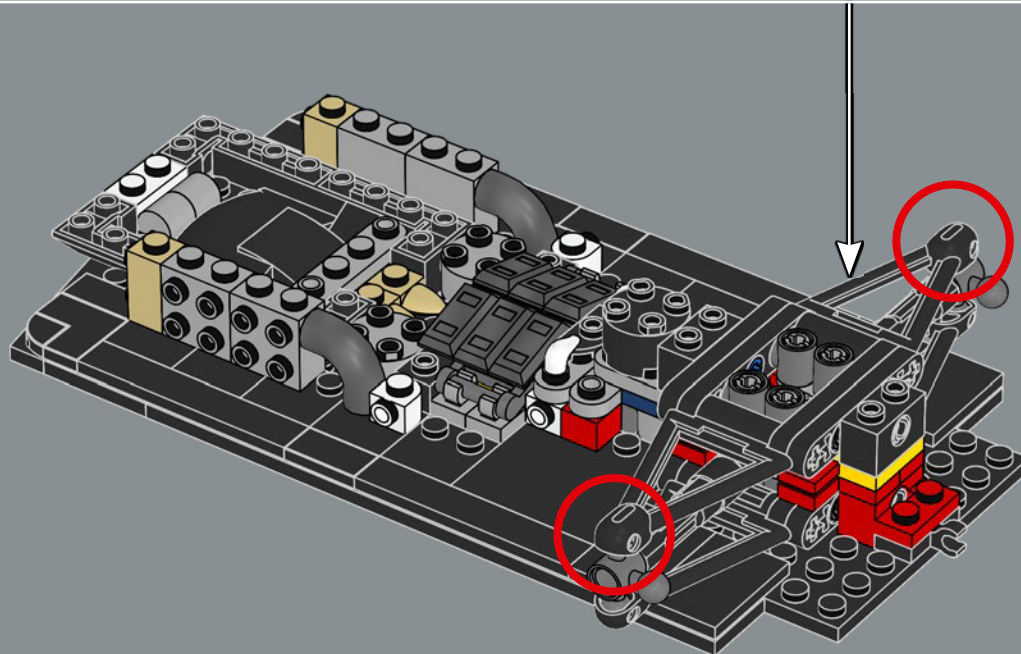
38

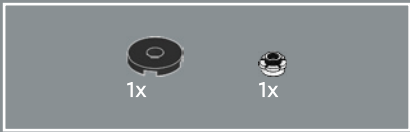


39

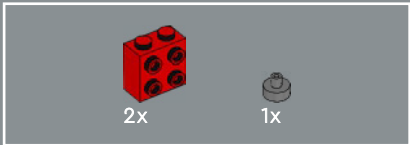
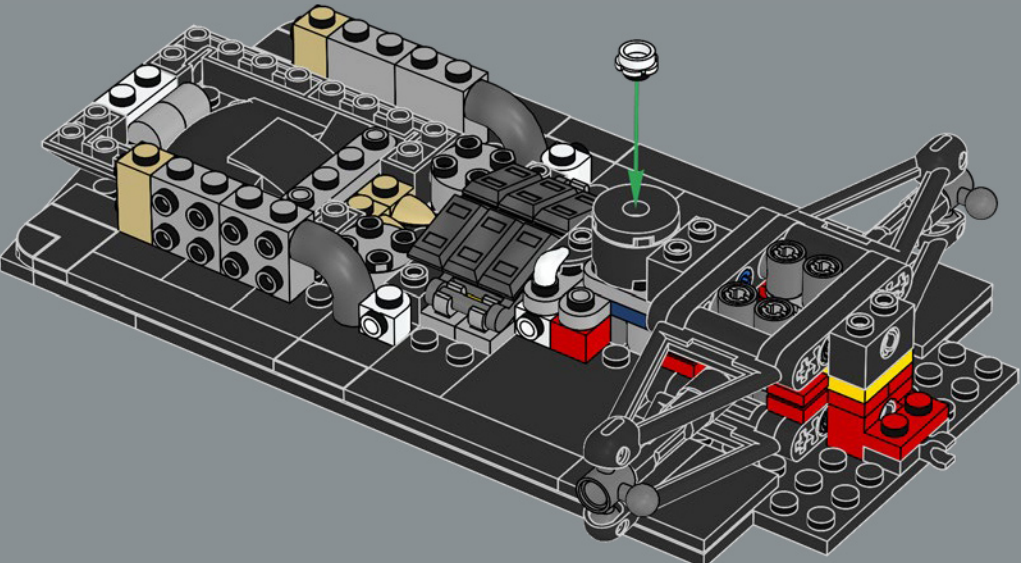


40

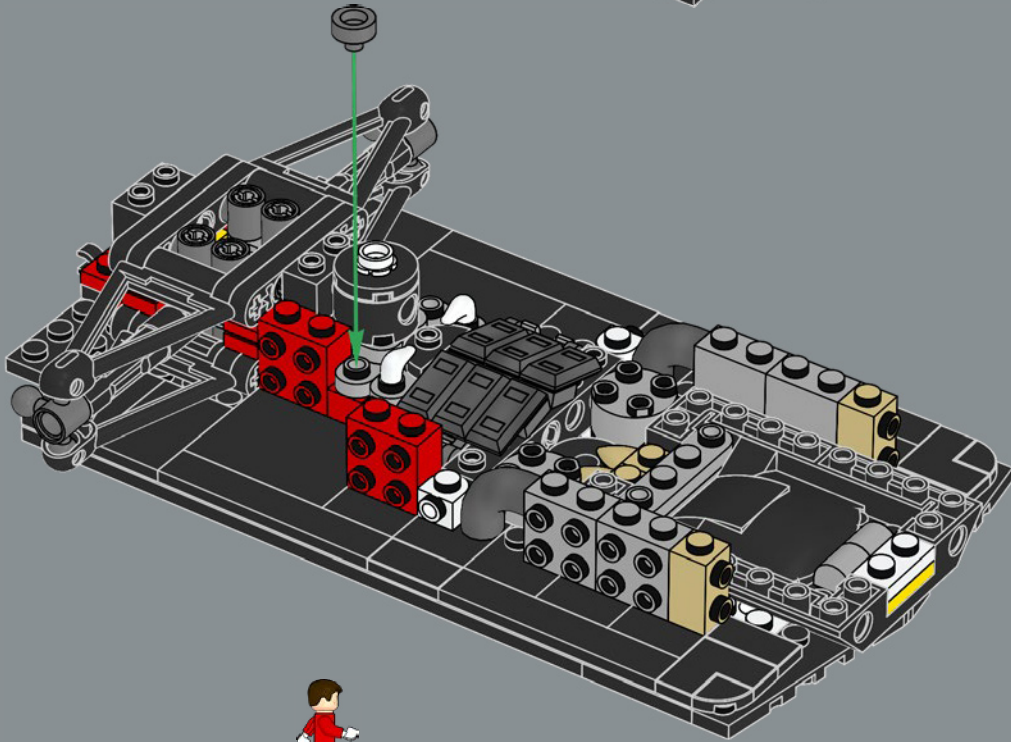


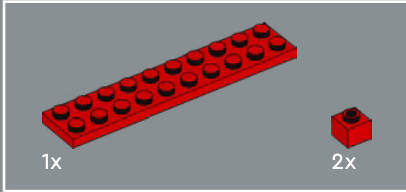
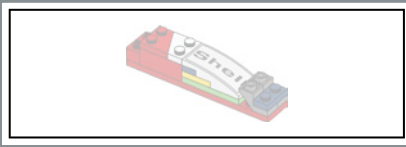


41

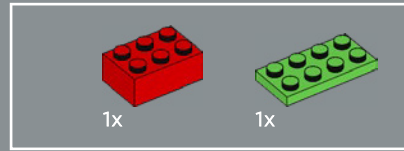
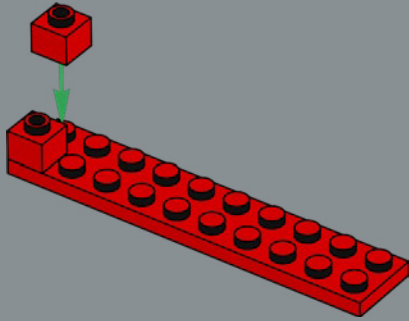


42

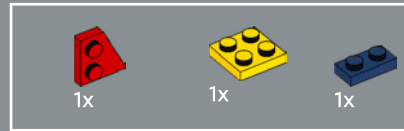
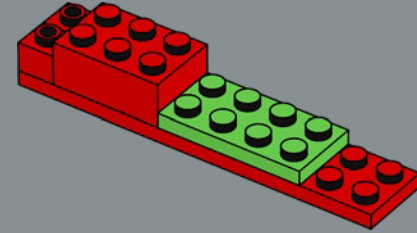




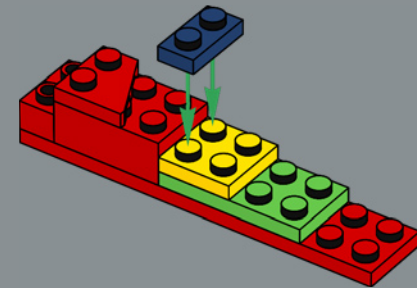
43

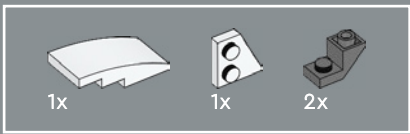


44

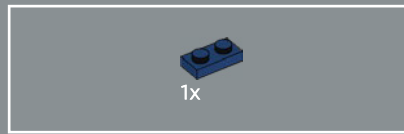
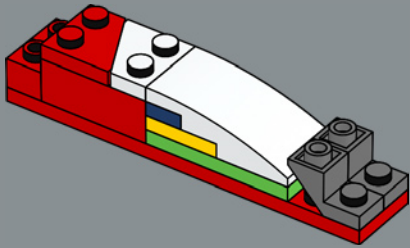


45

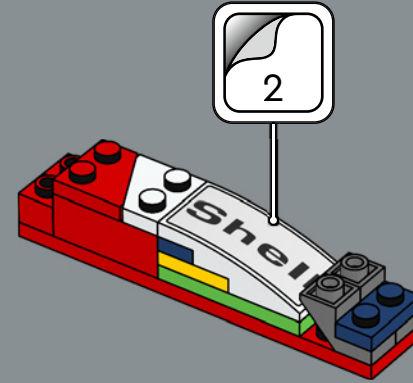




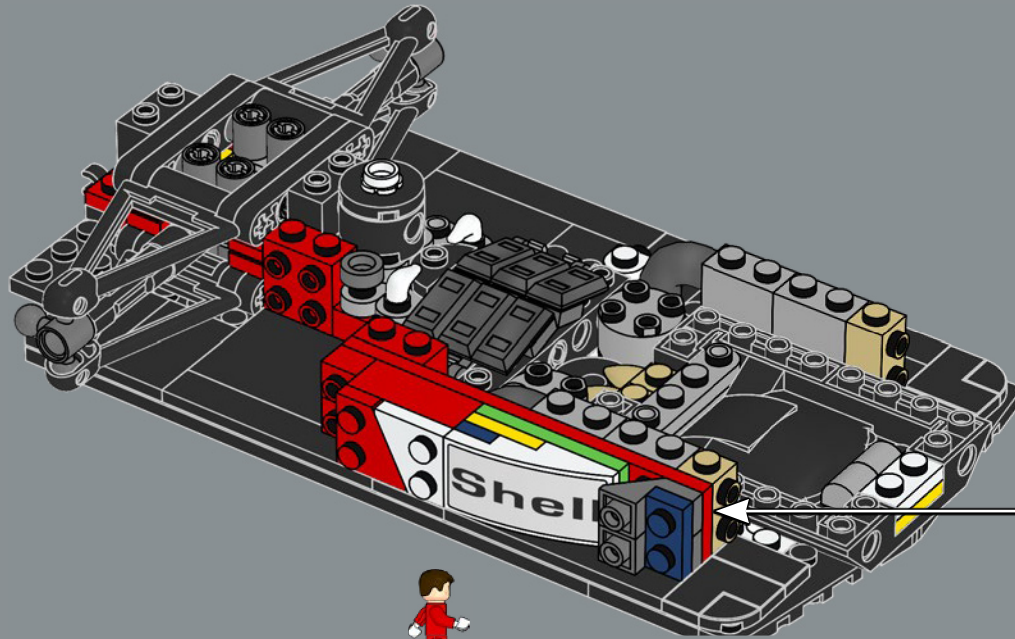
46

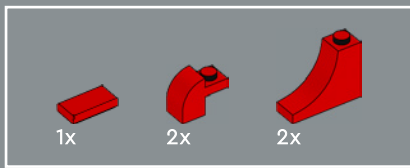


47

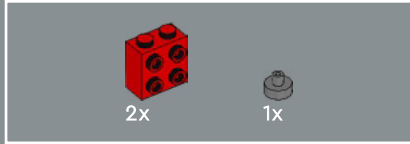
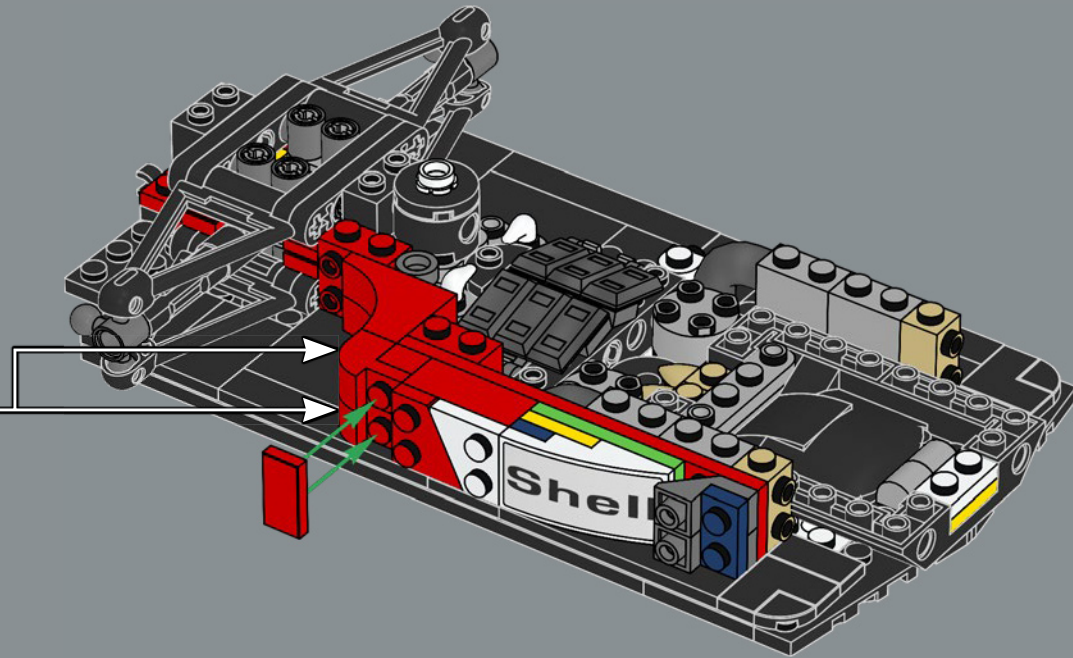
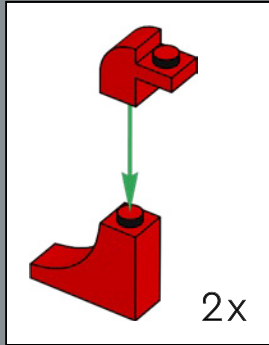


48

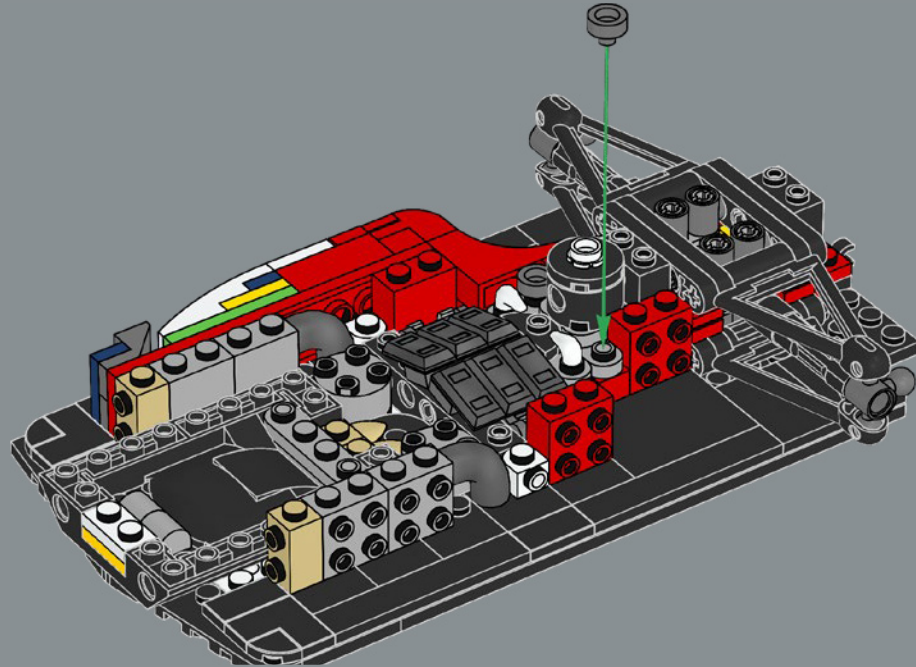




49

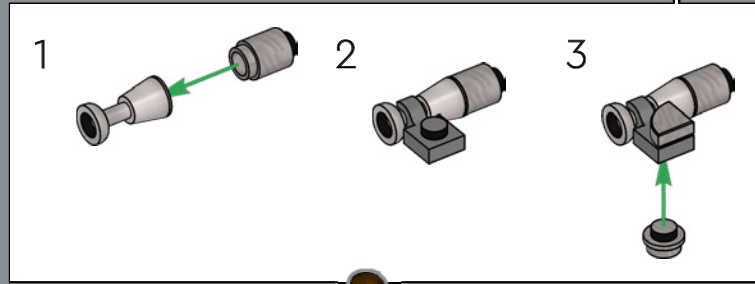
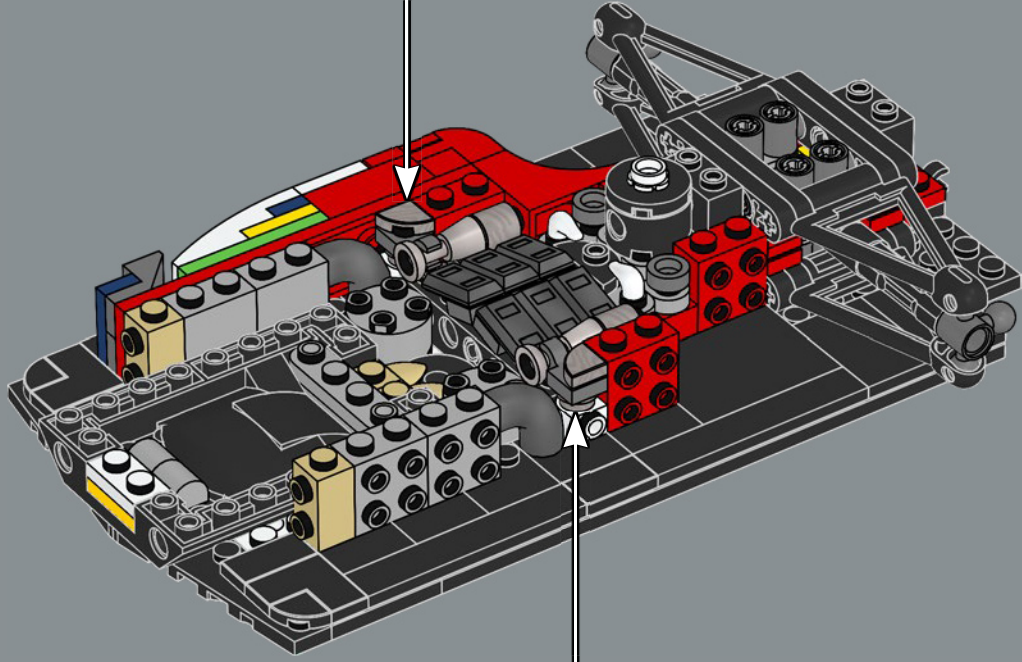
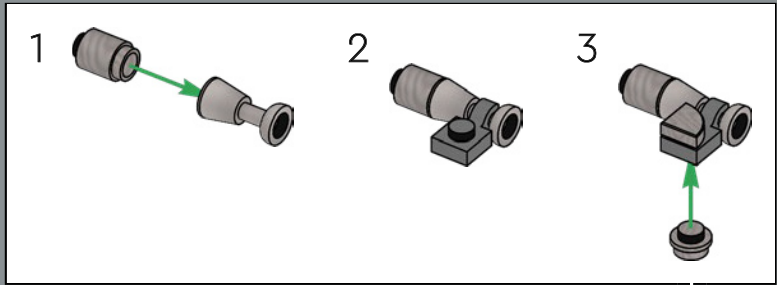


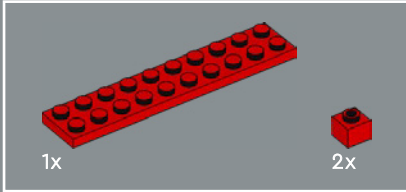
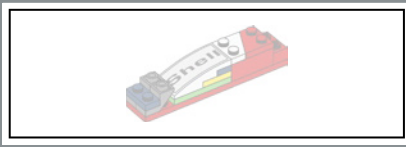
50



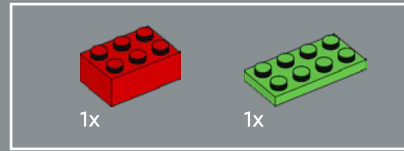
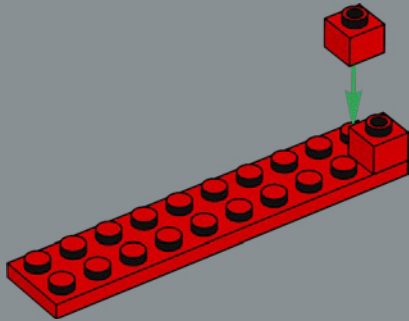


51

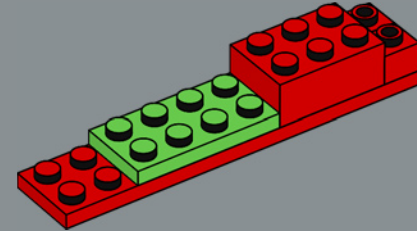




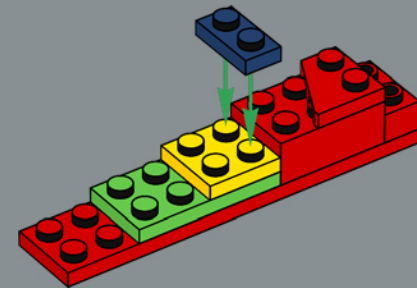
52

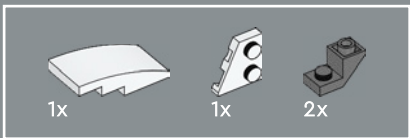


53

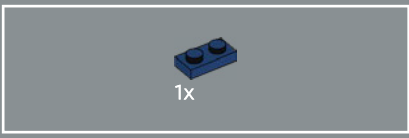
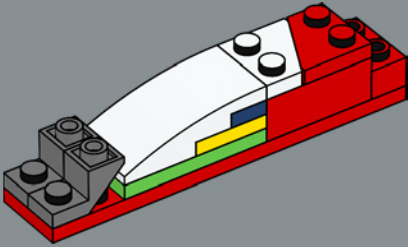


54

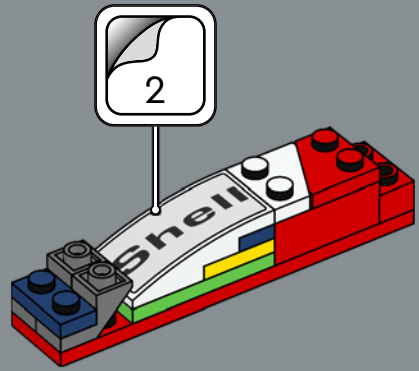




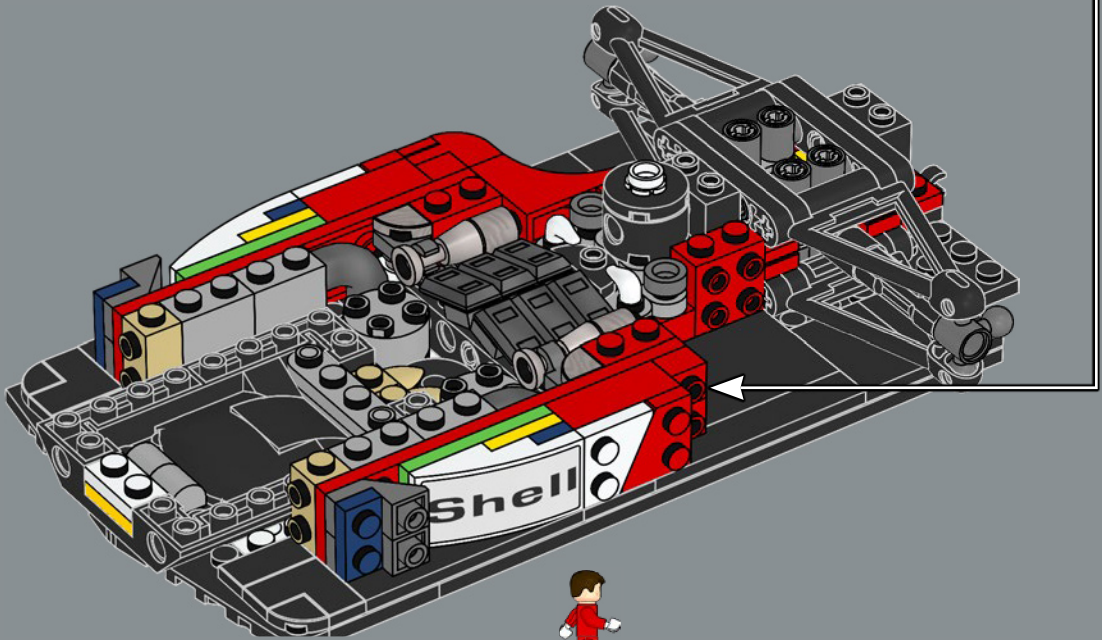
55

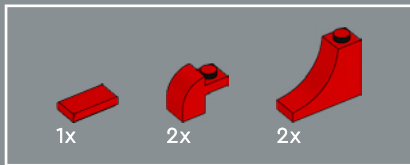


56

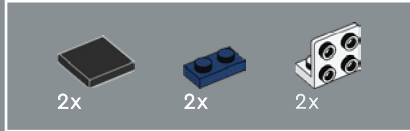
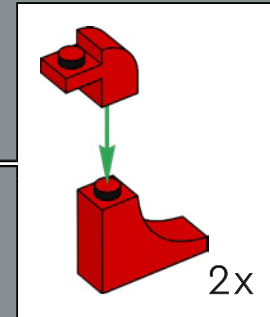
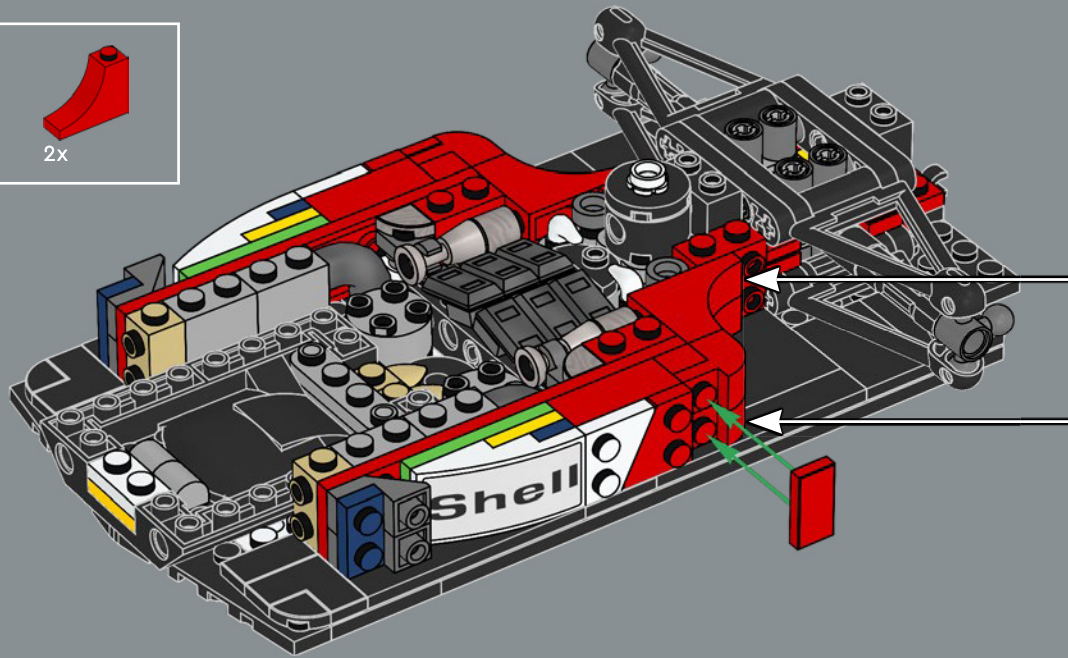


57

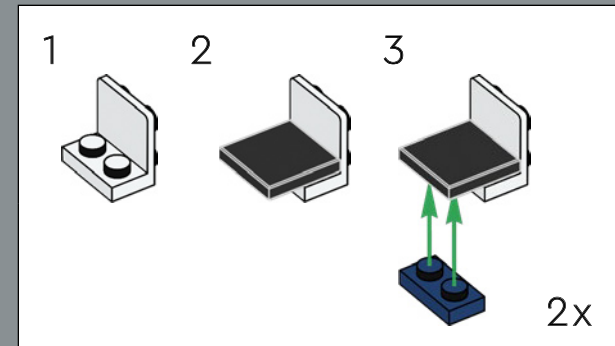
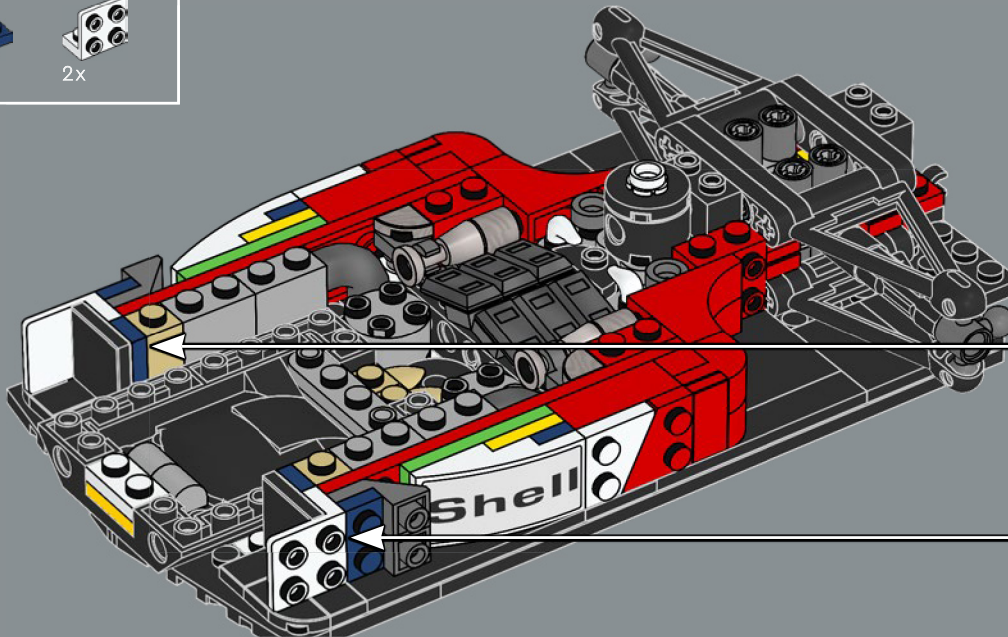




58

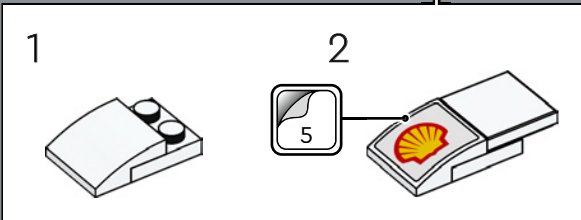
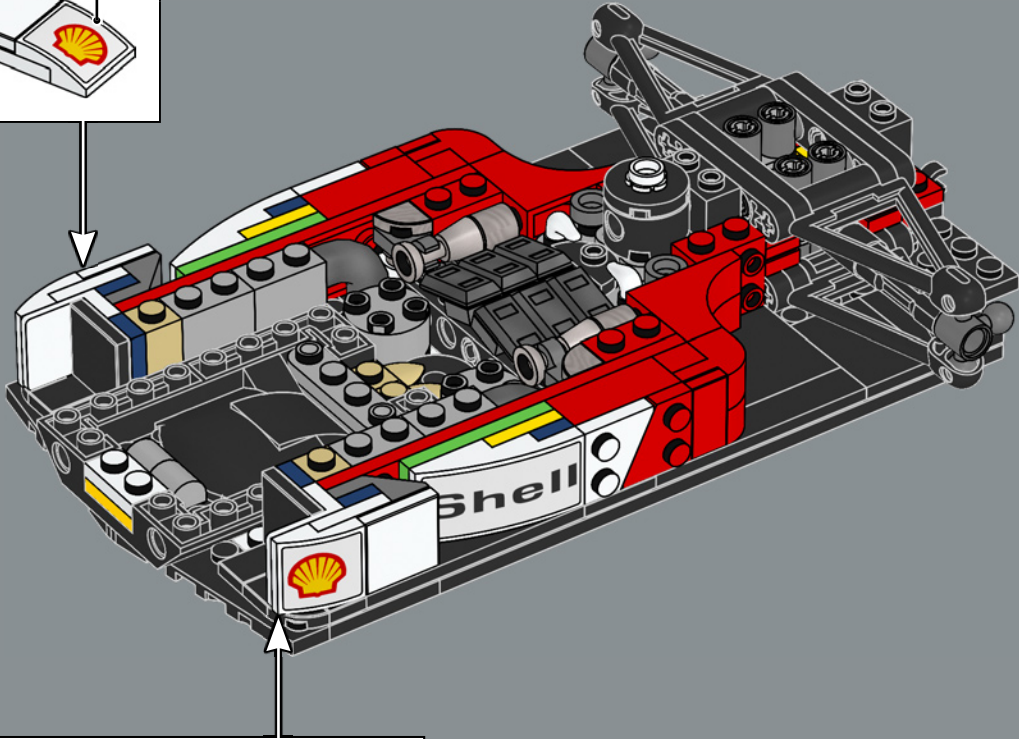
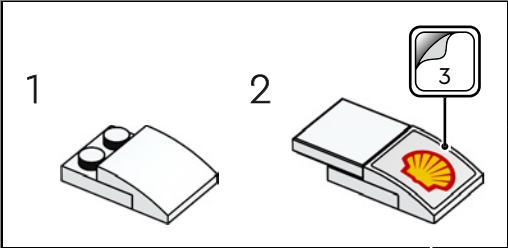


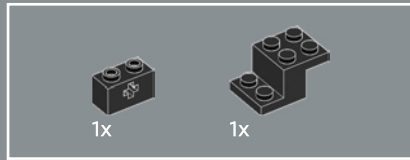
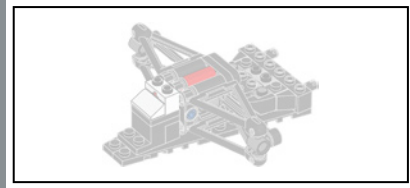
59



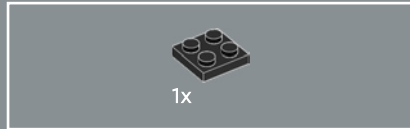
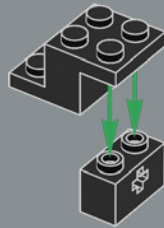


60

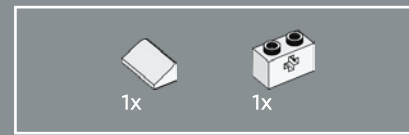
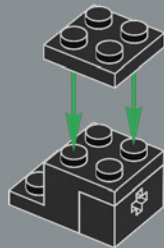




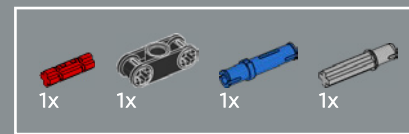
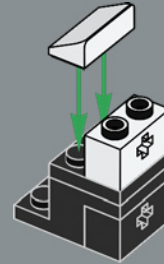
61



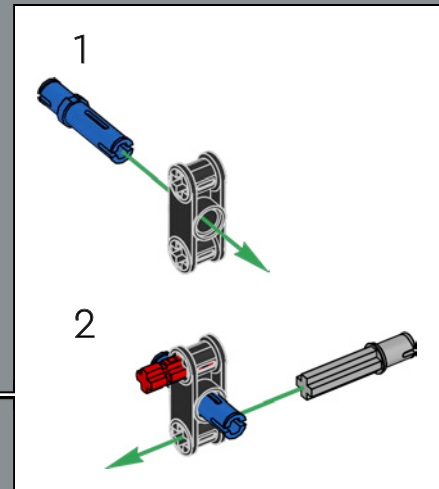
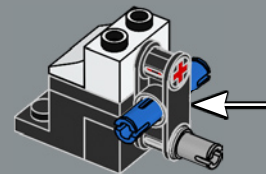
62



63

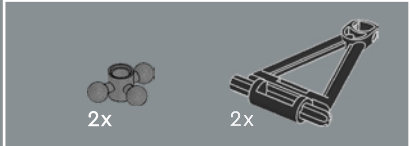
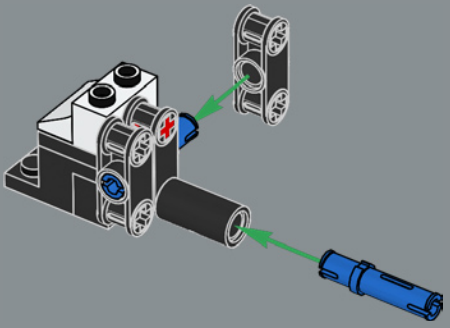


64

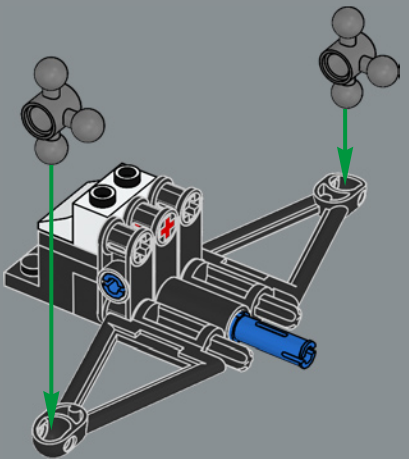




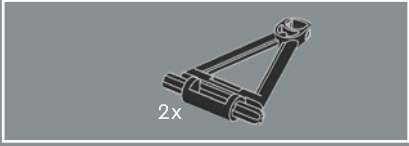
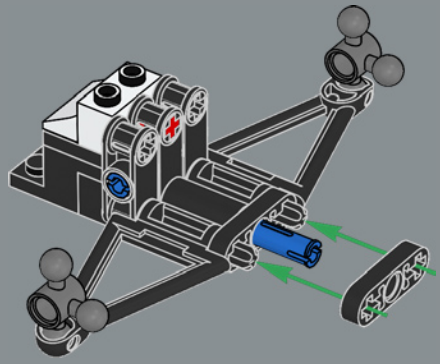
65



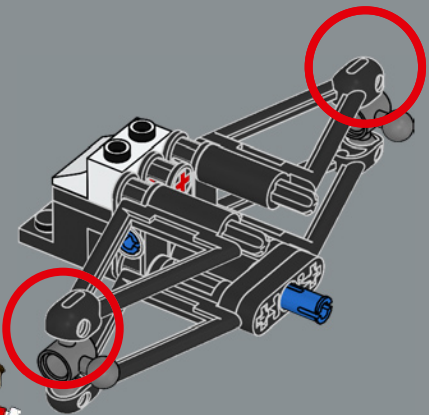
66

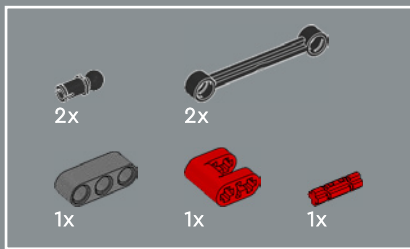


67

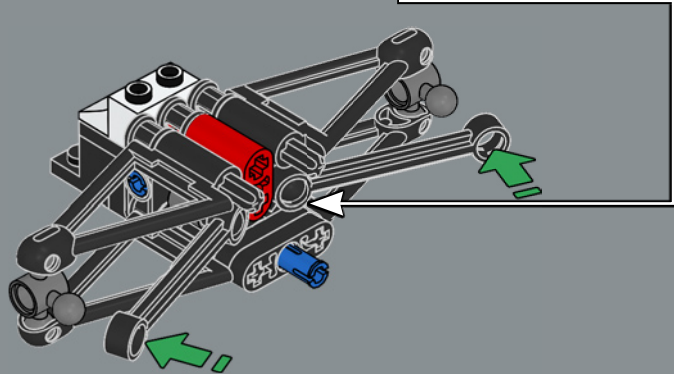
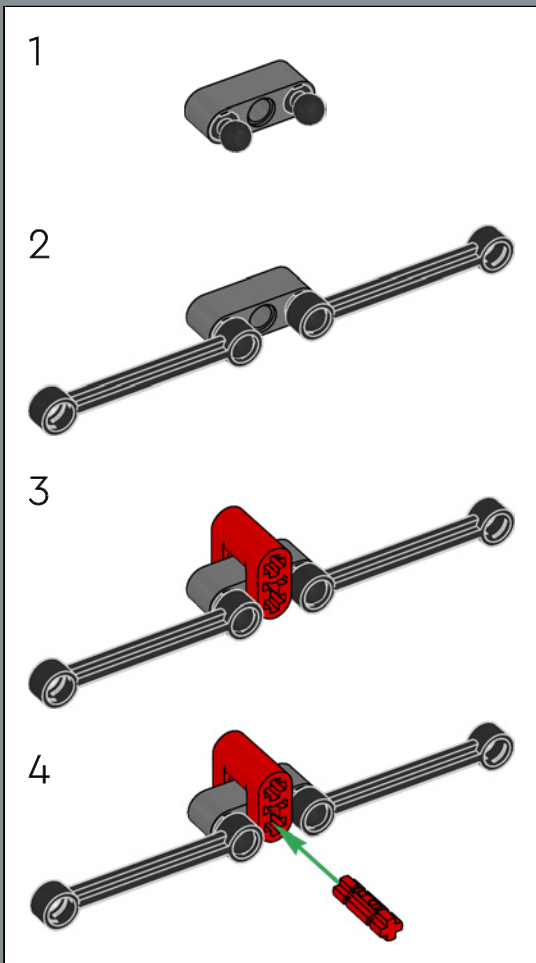


68

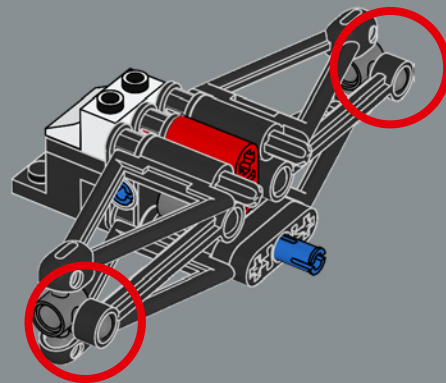




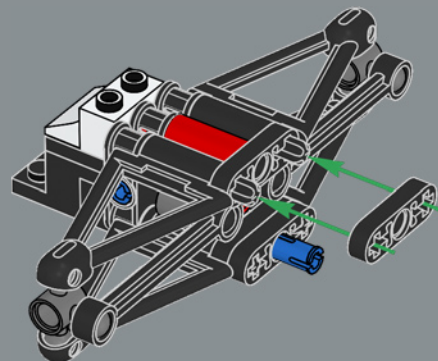
69

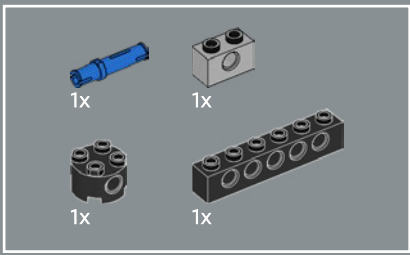


70

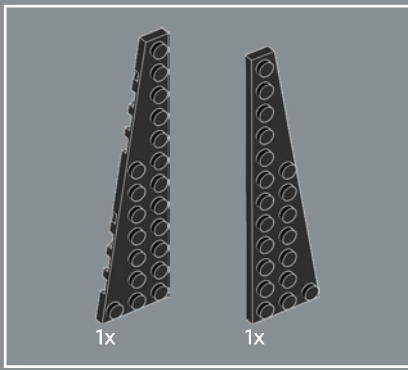
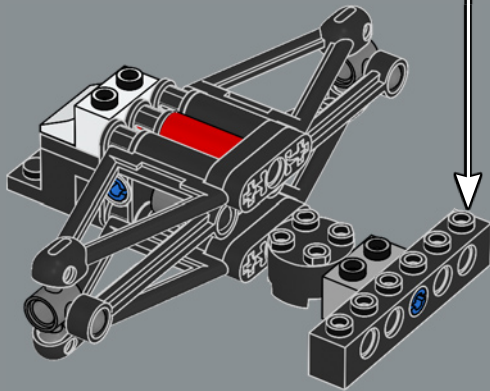
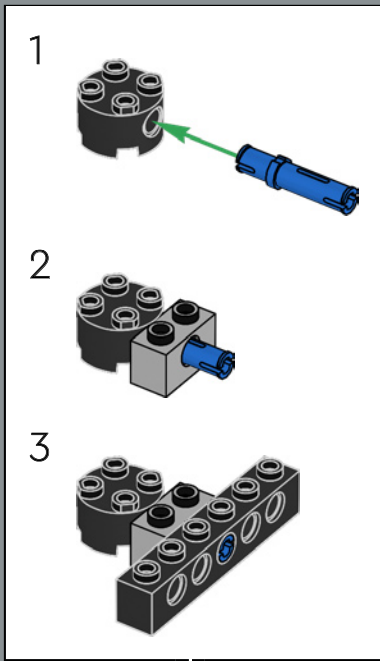


71

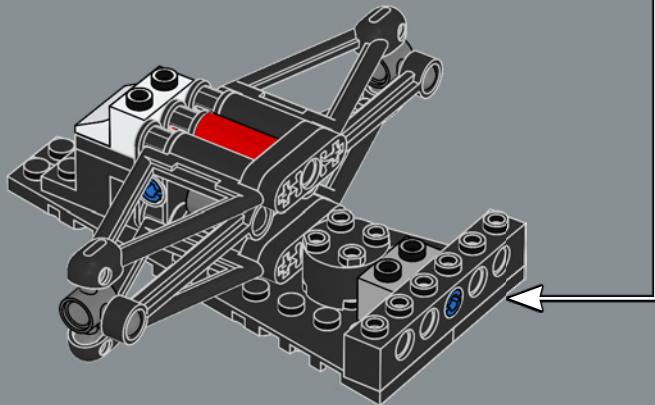
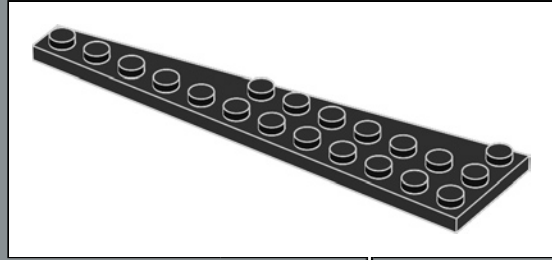




72

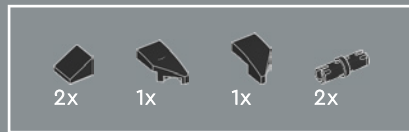
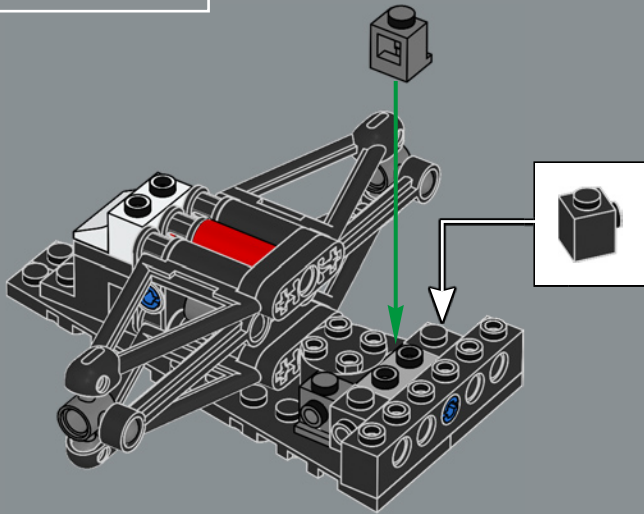


73

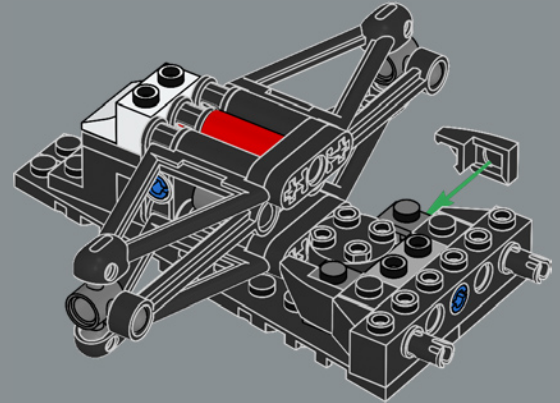




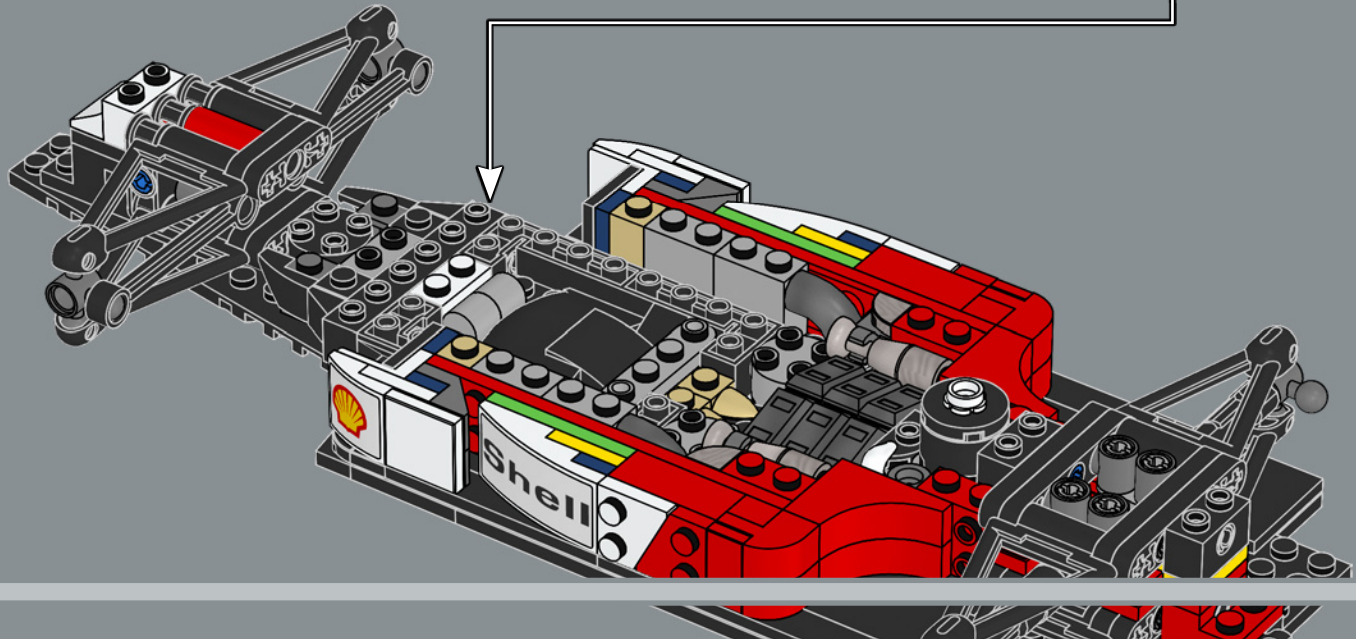
74



75

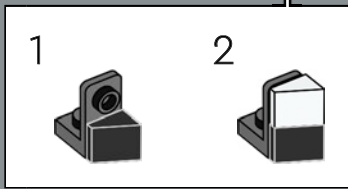
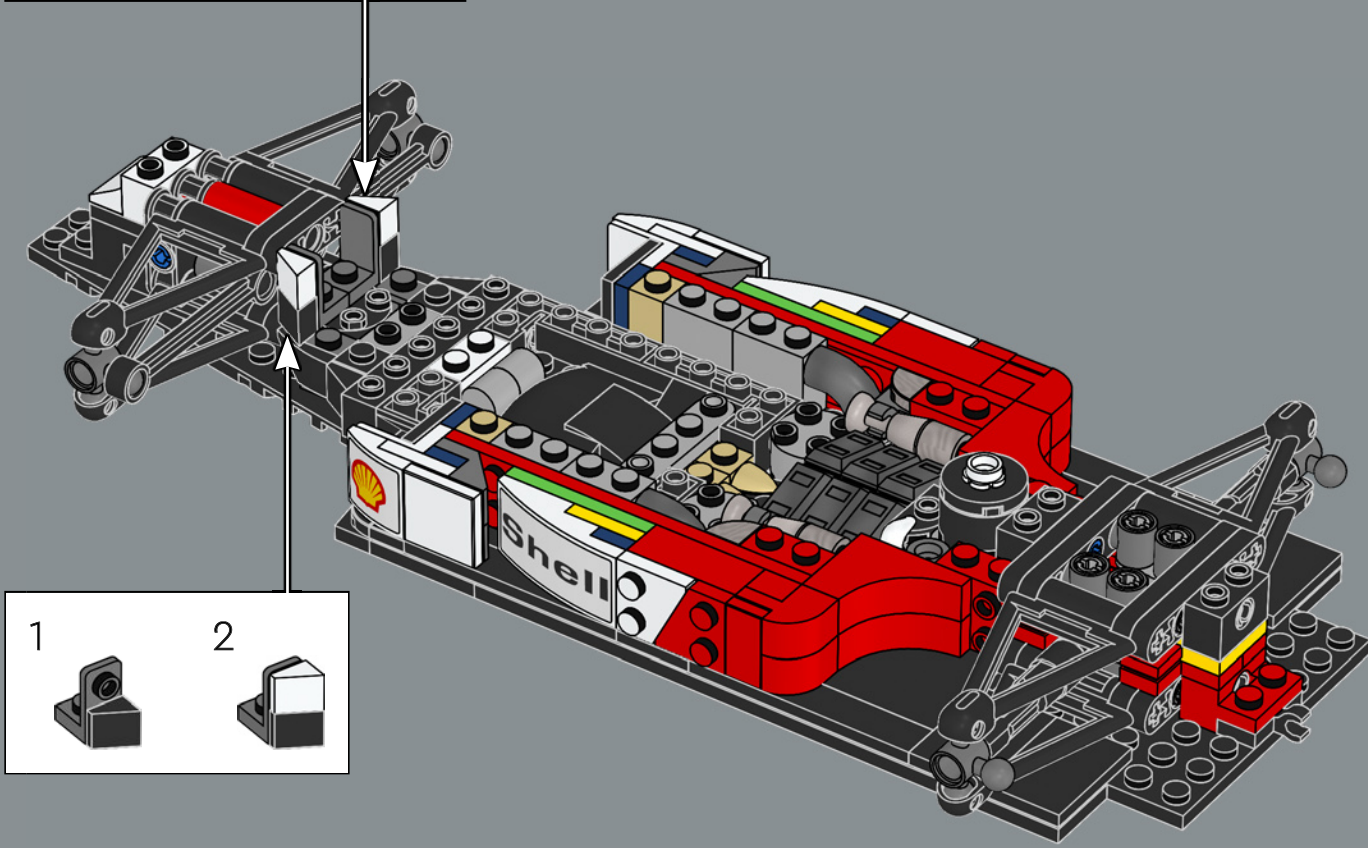
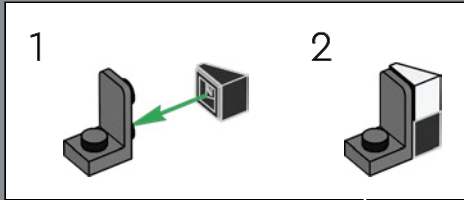


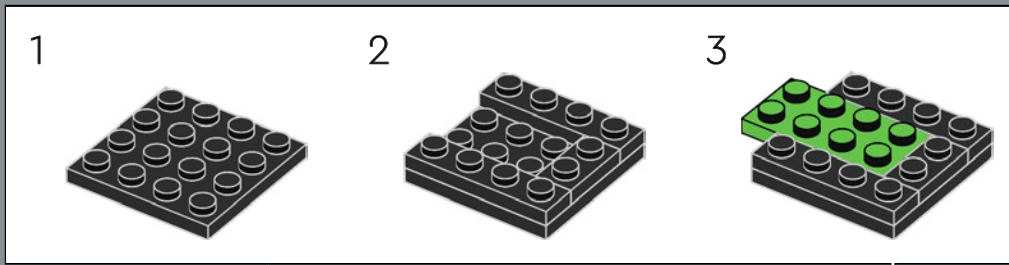
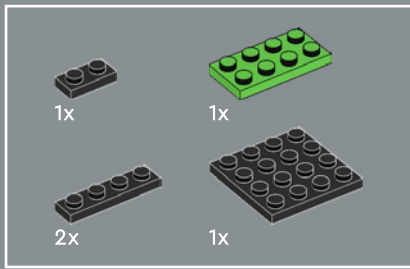
76



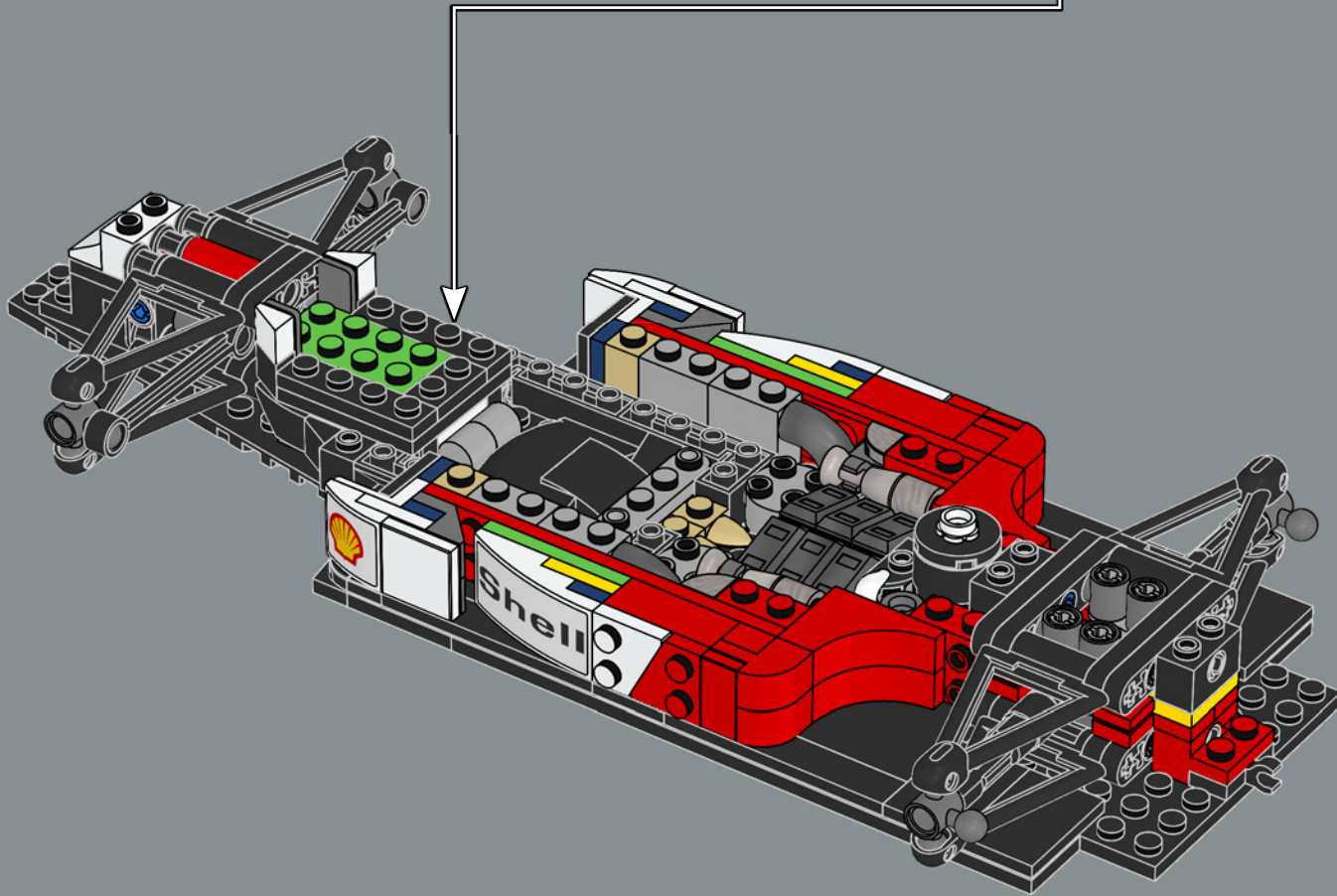


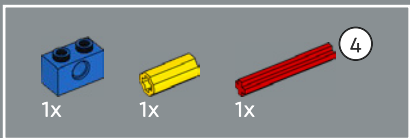
77



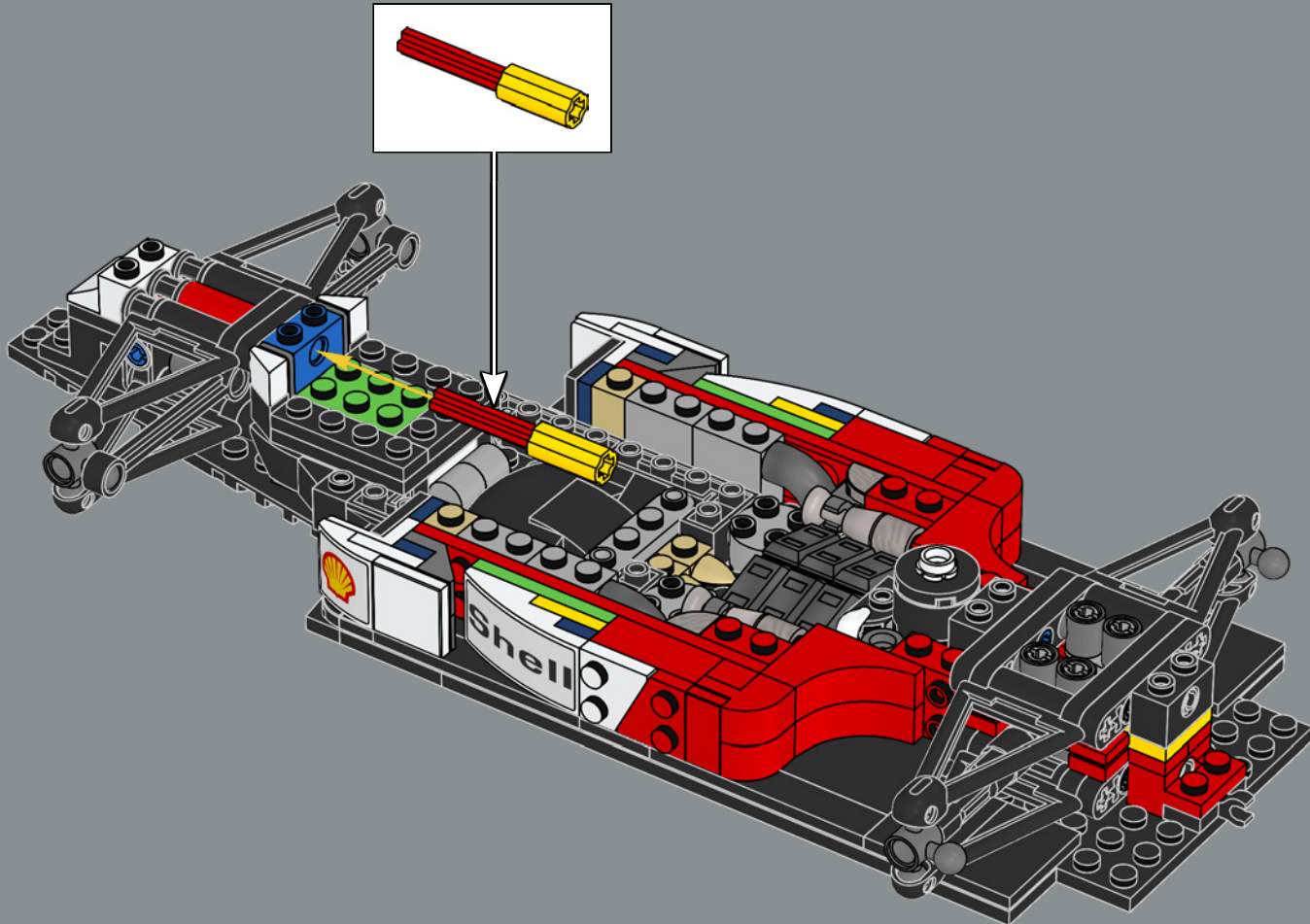


78



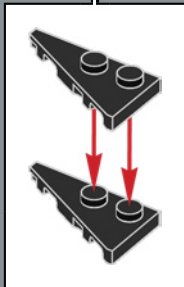
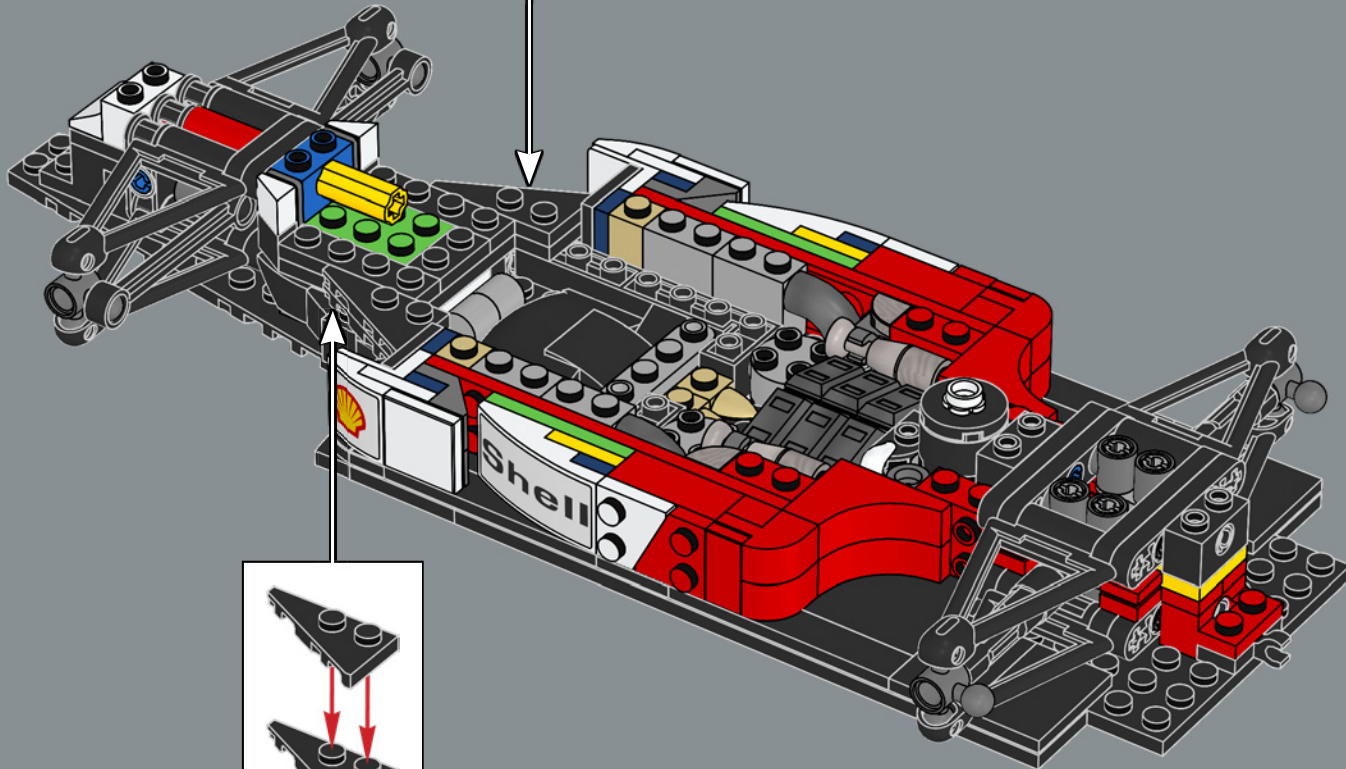
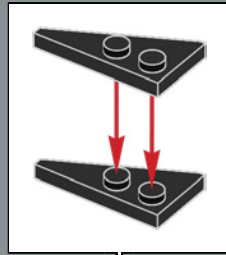


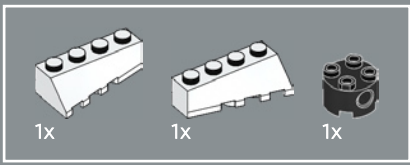
79



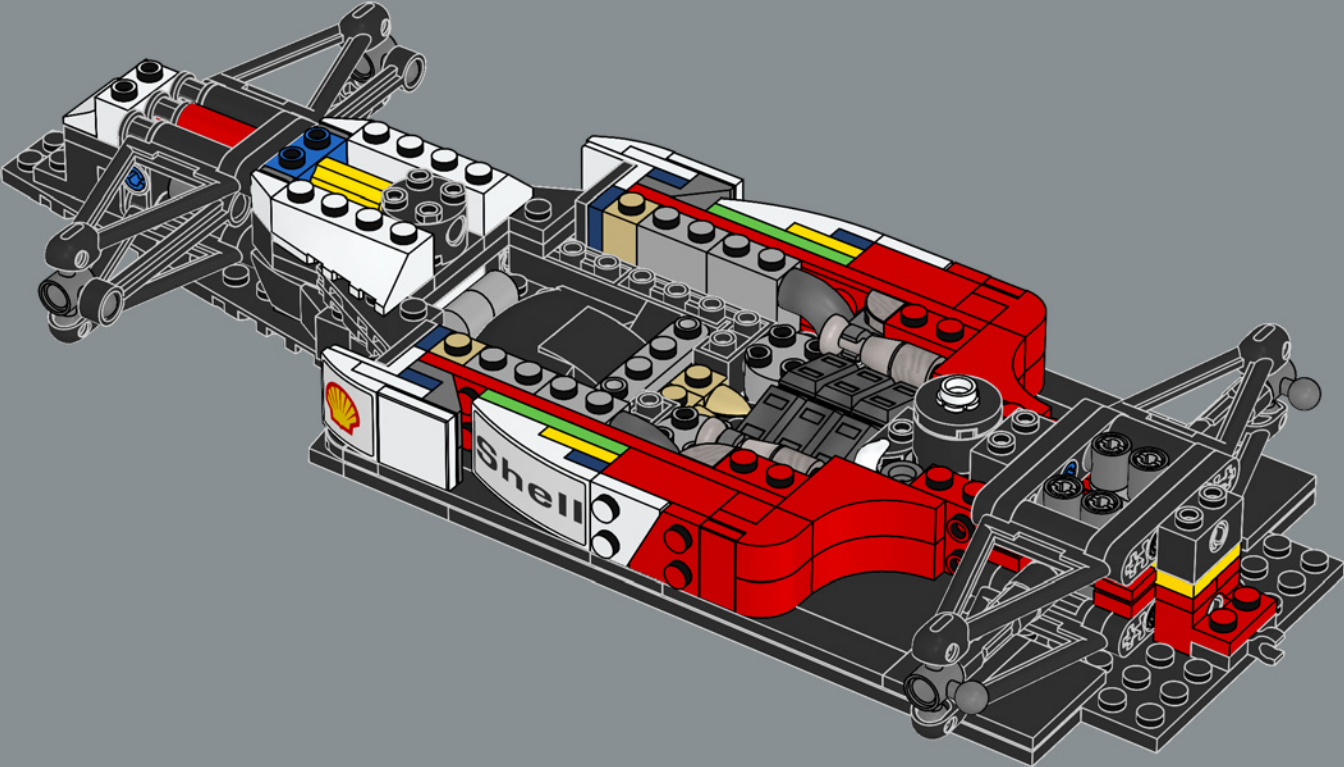


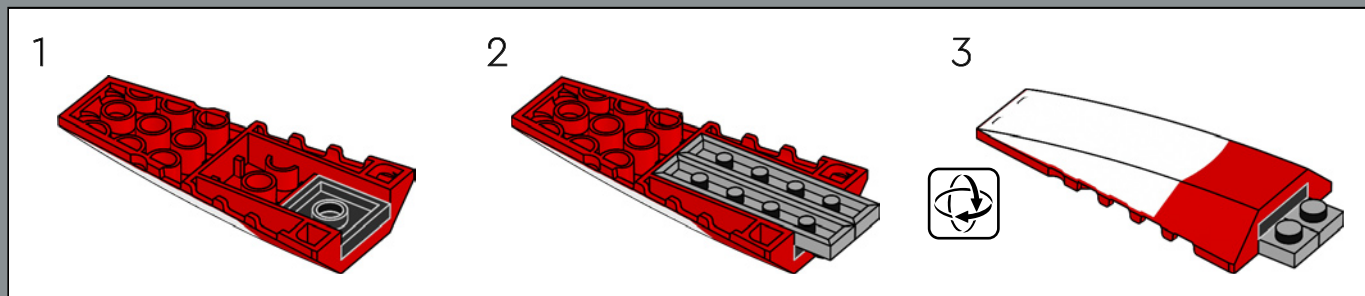
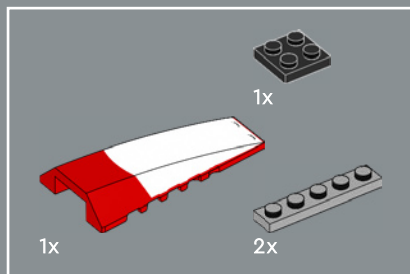
80



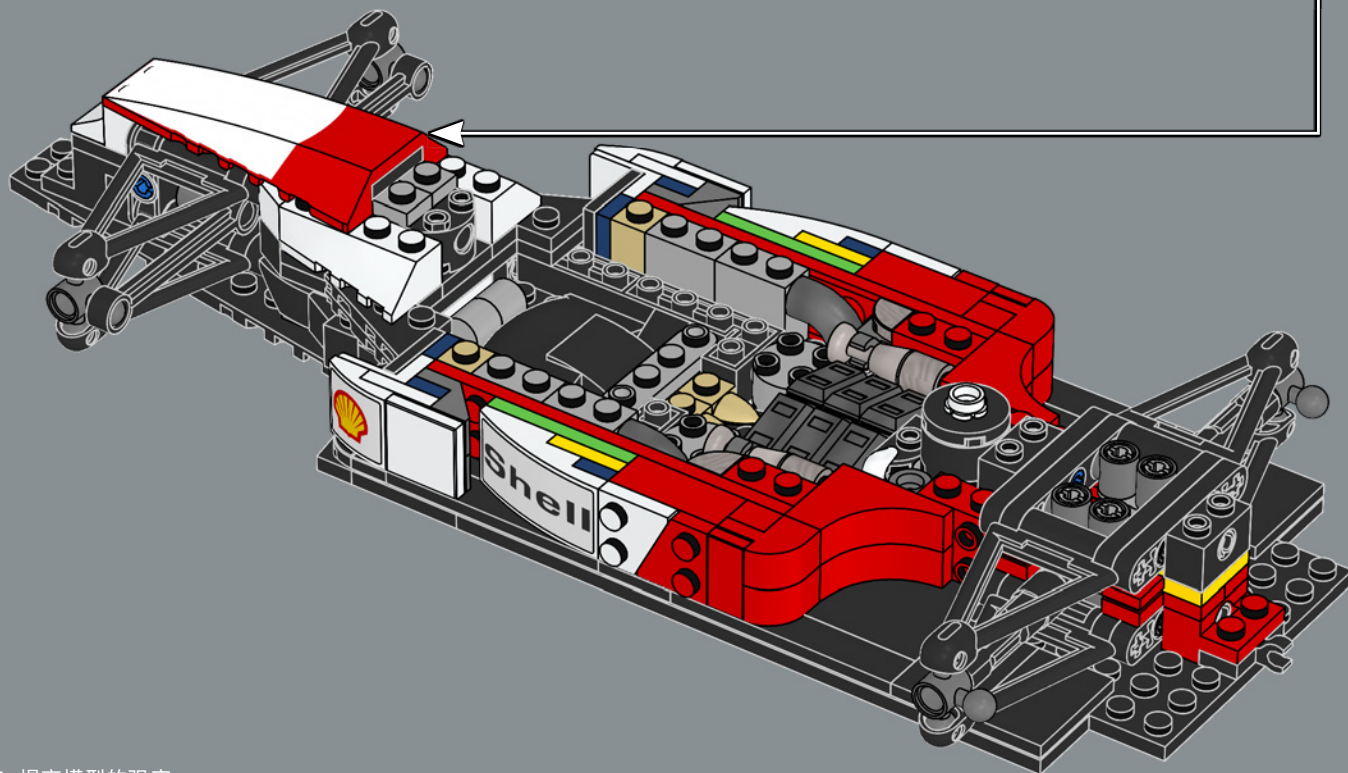


81





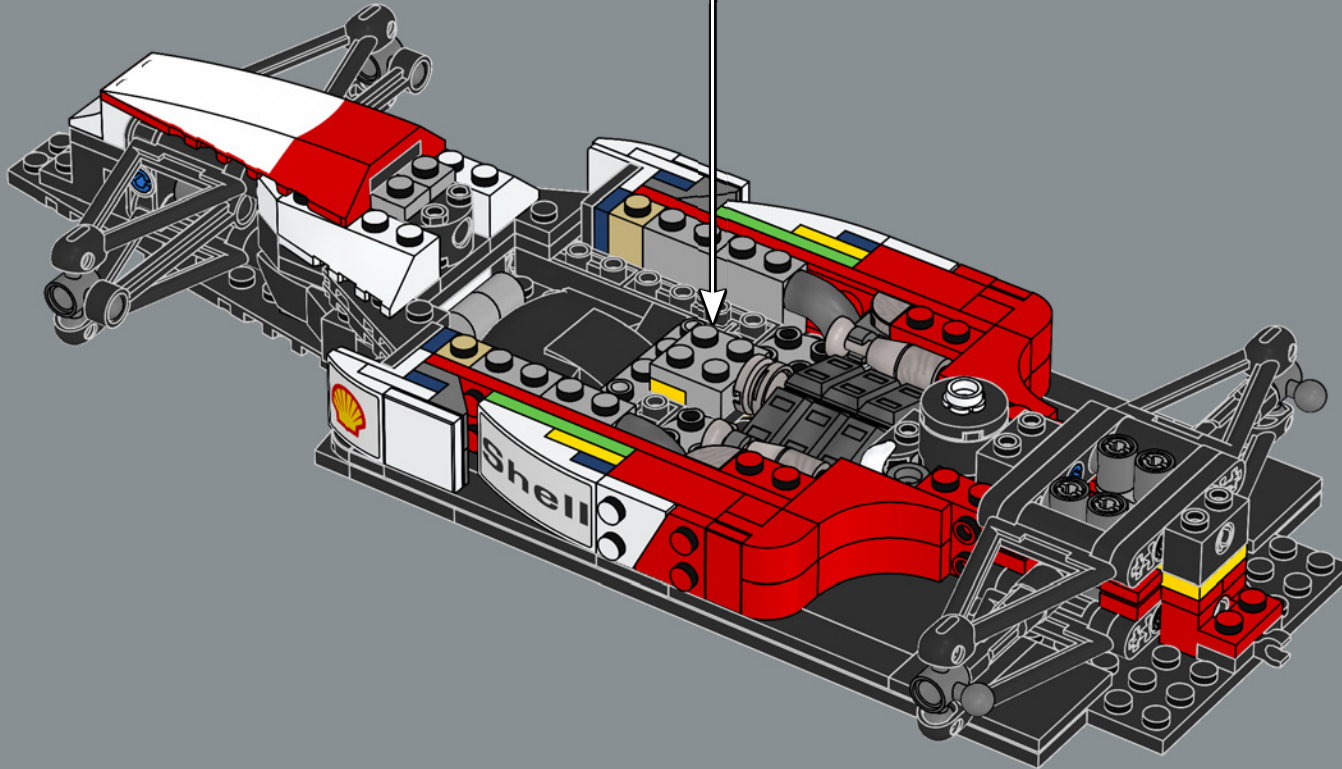
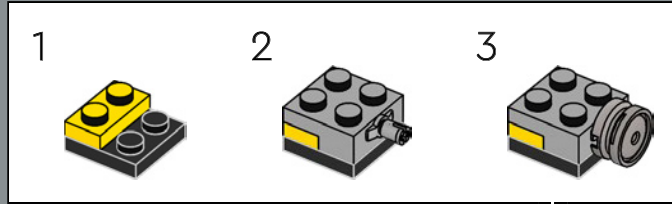
82



新的车头组件可将转向柱锁定，提高模型的强度。

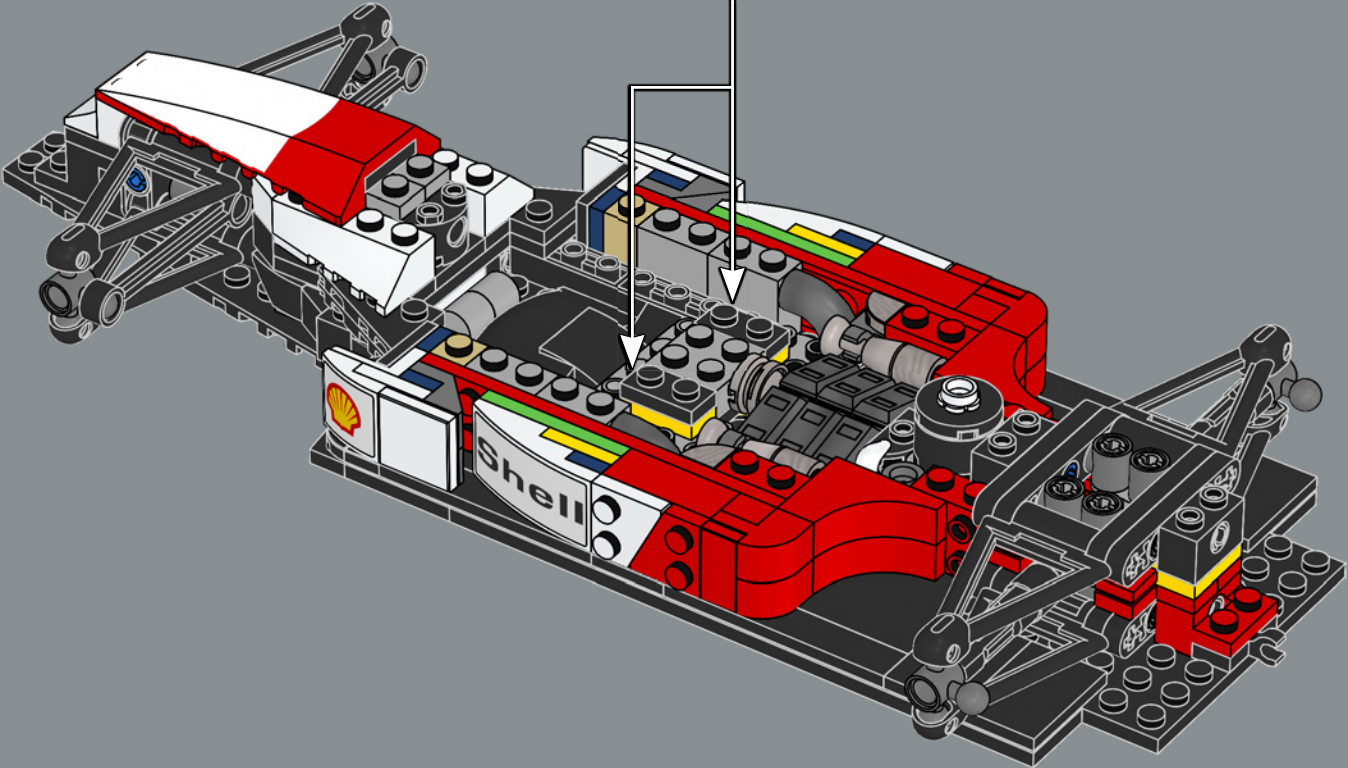
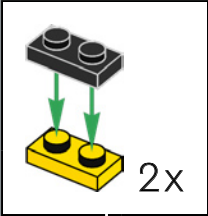


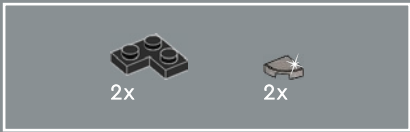
83



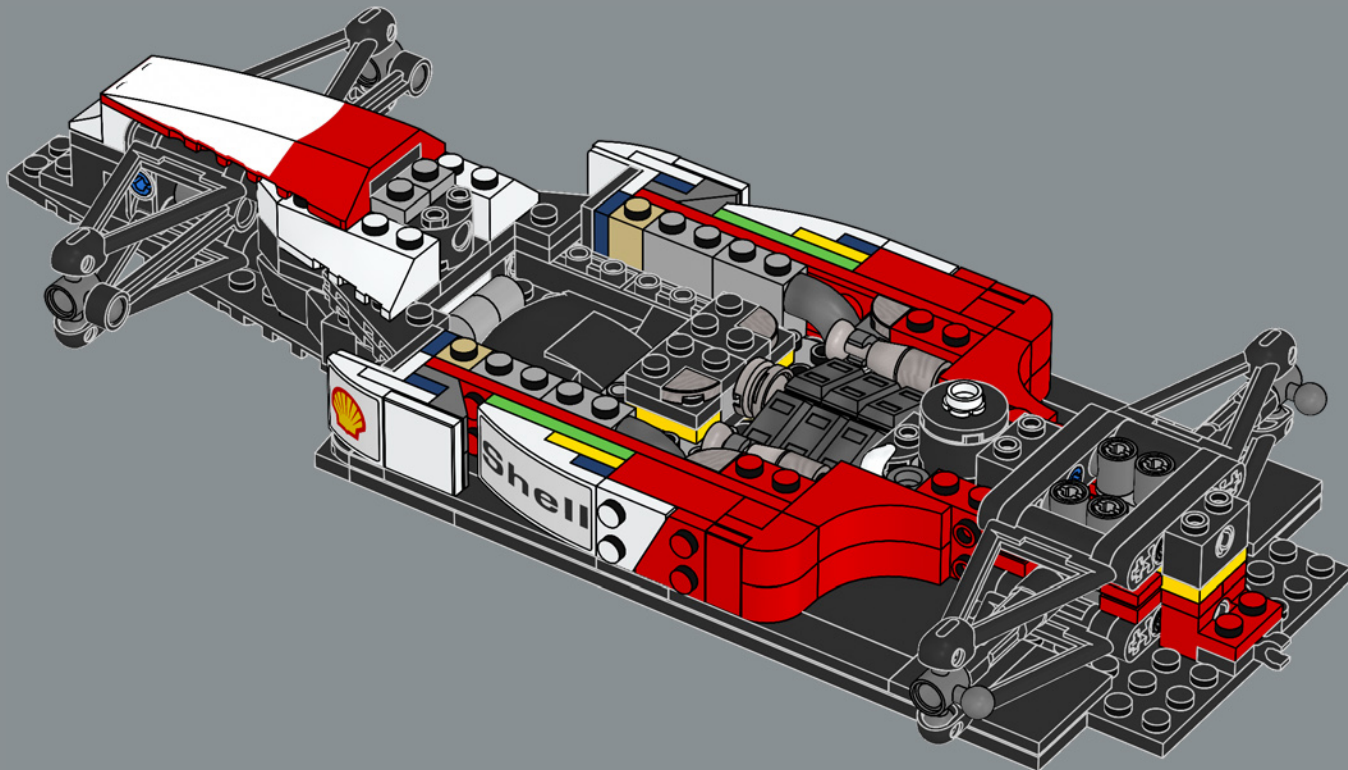


84



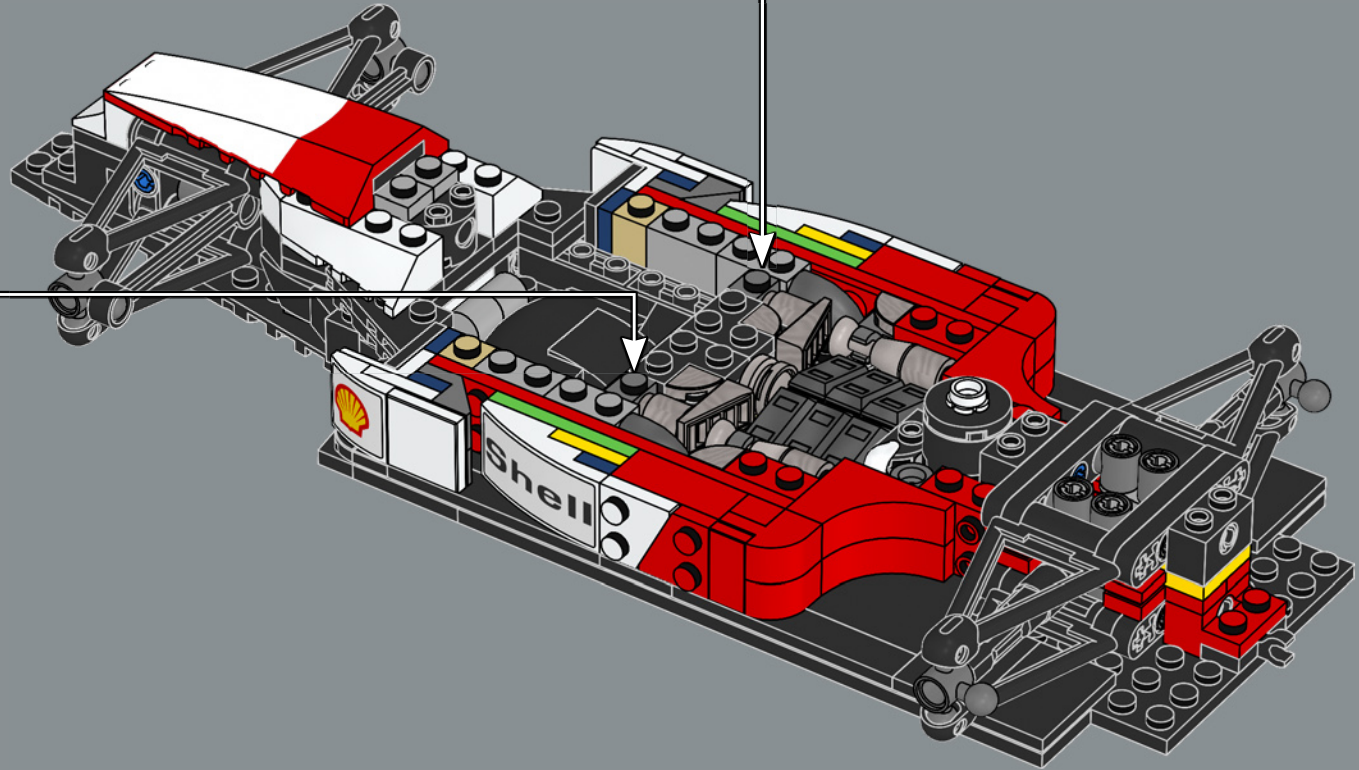
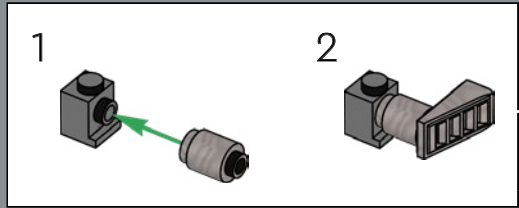
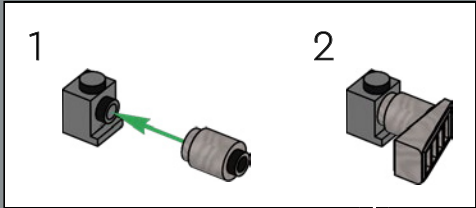


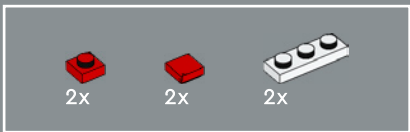
85



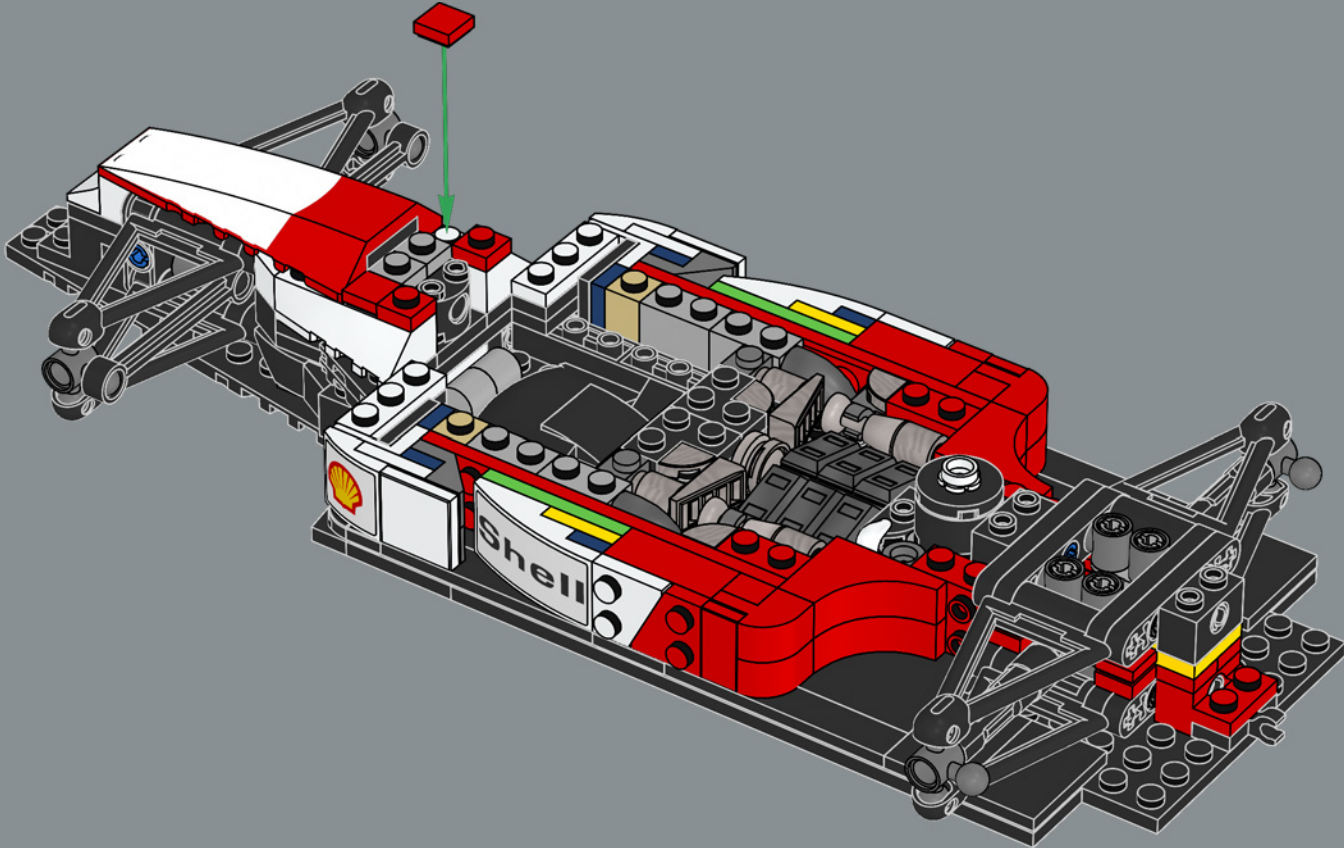


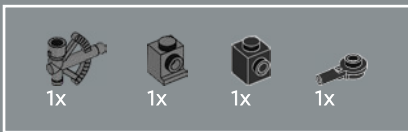
86



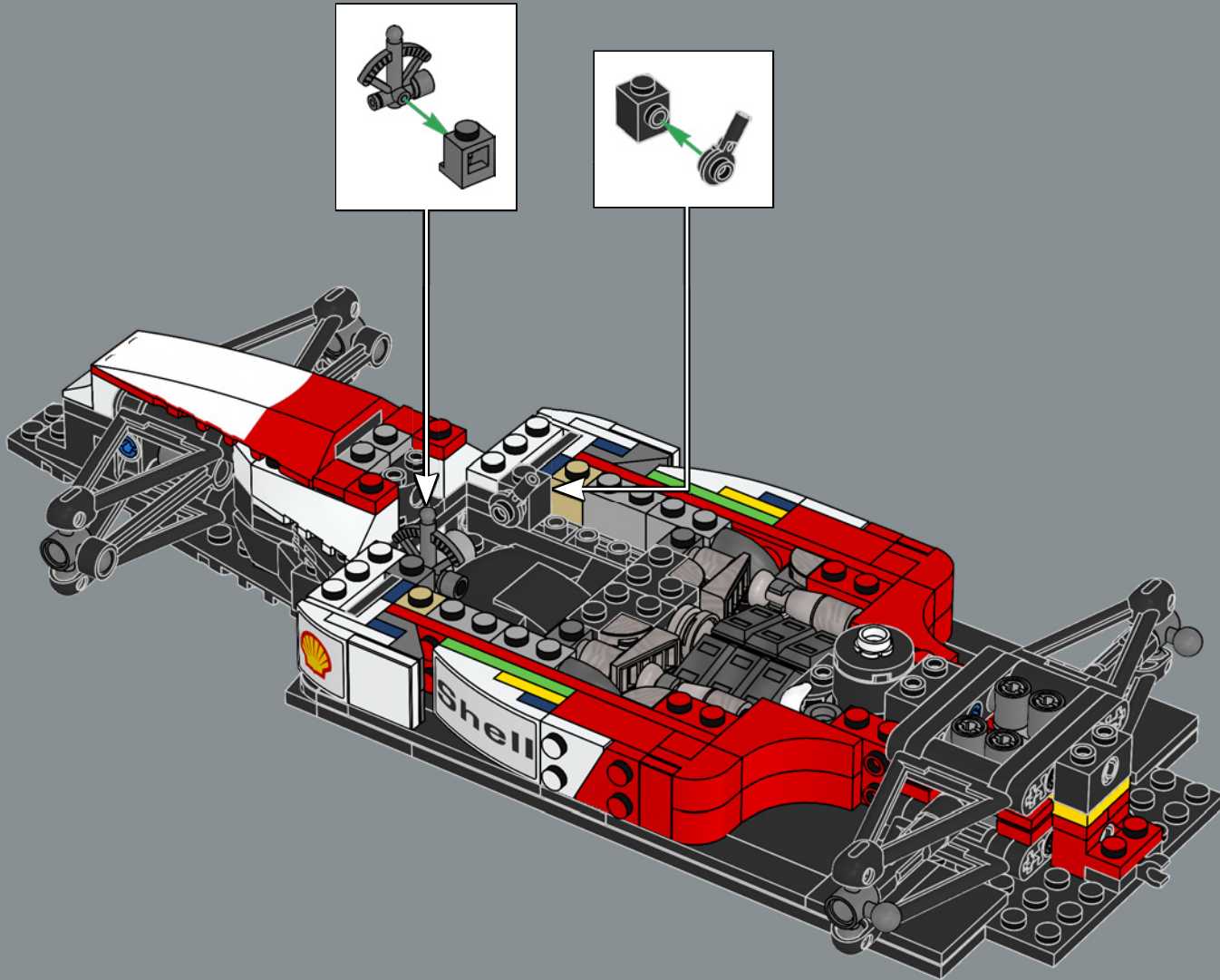


87



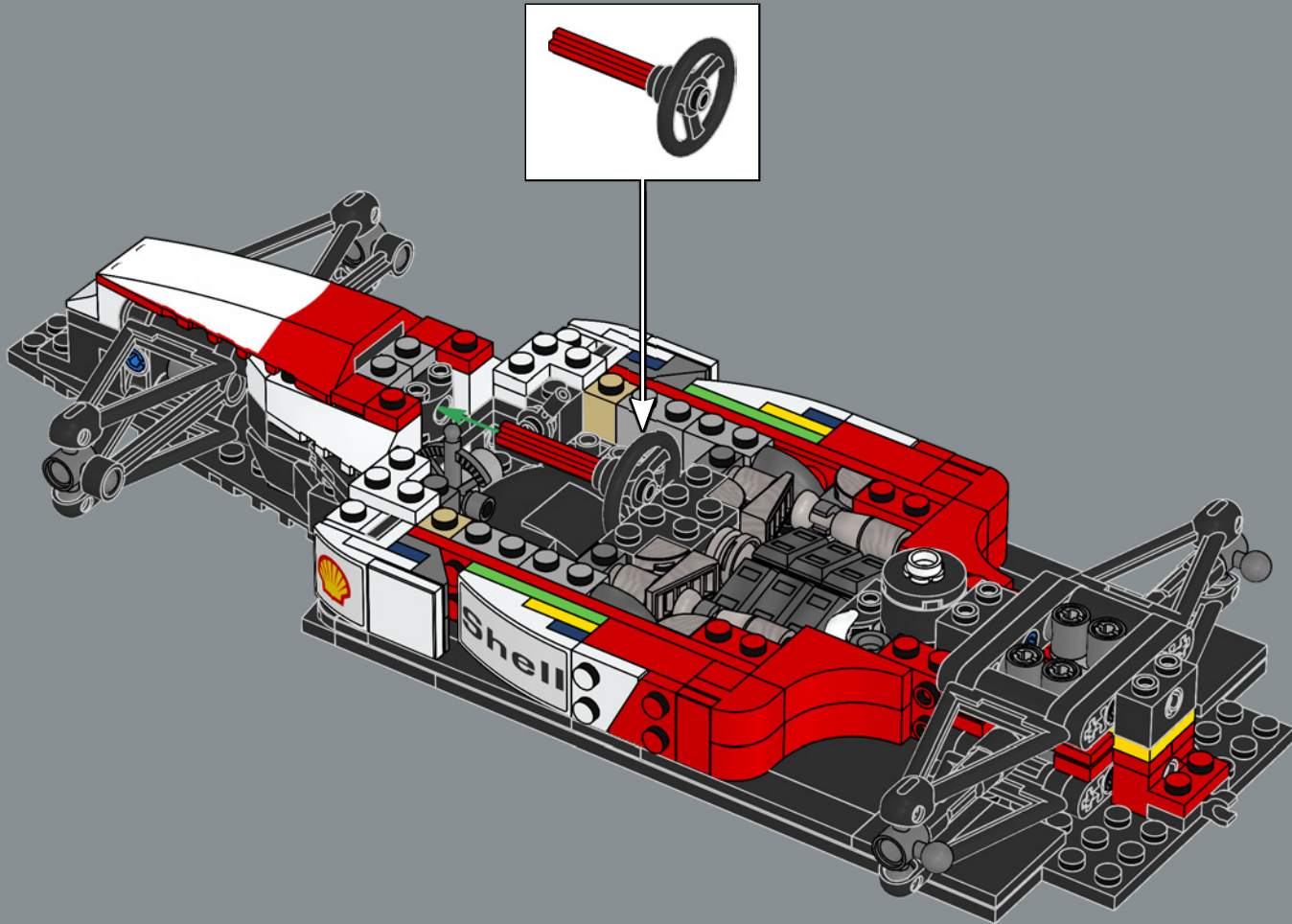


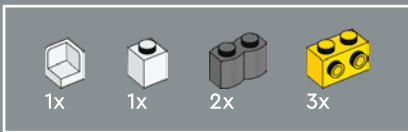
88



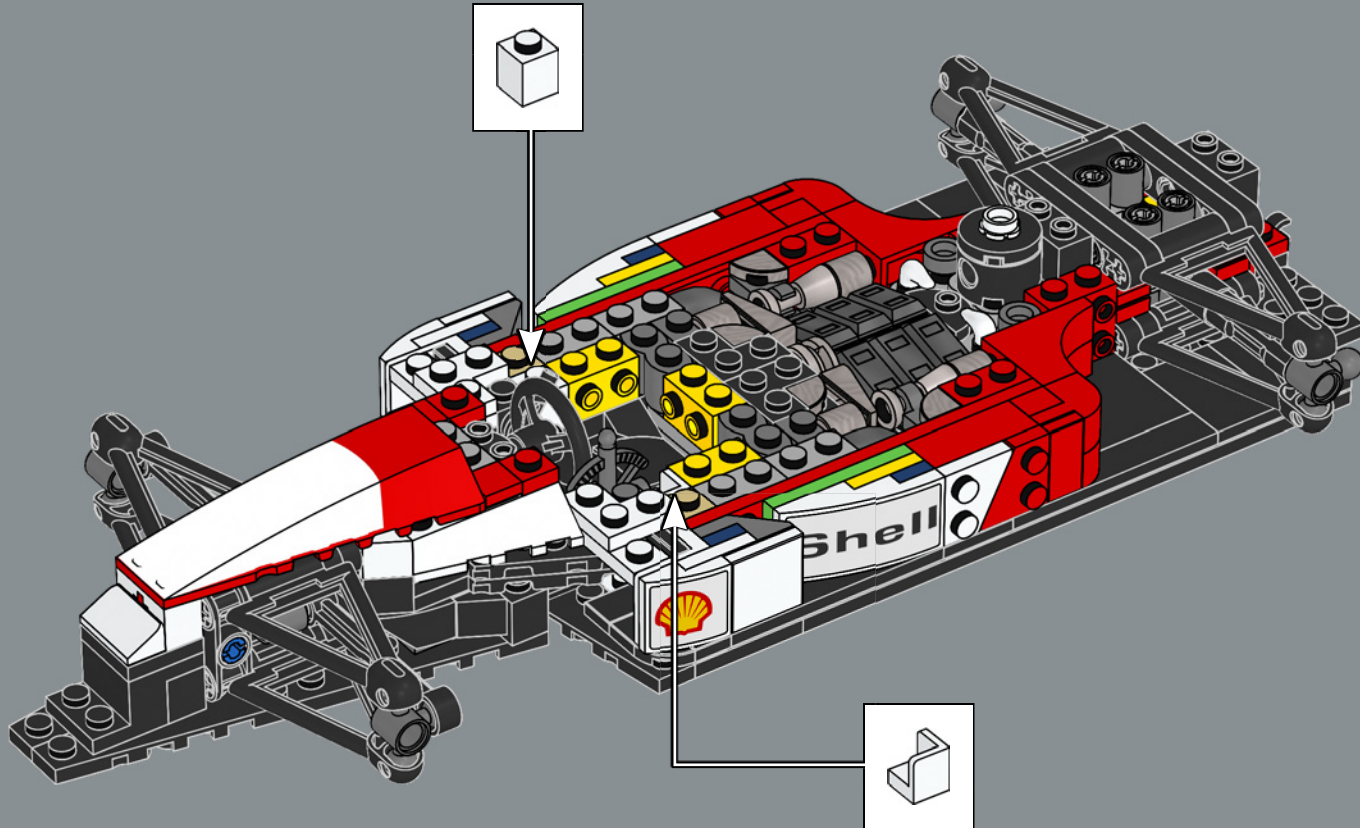


89



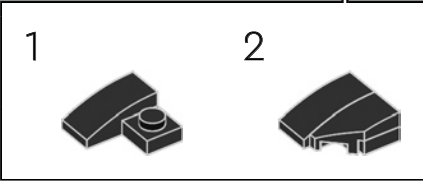
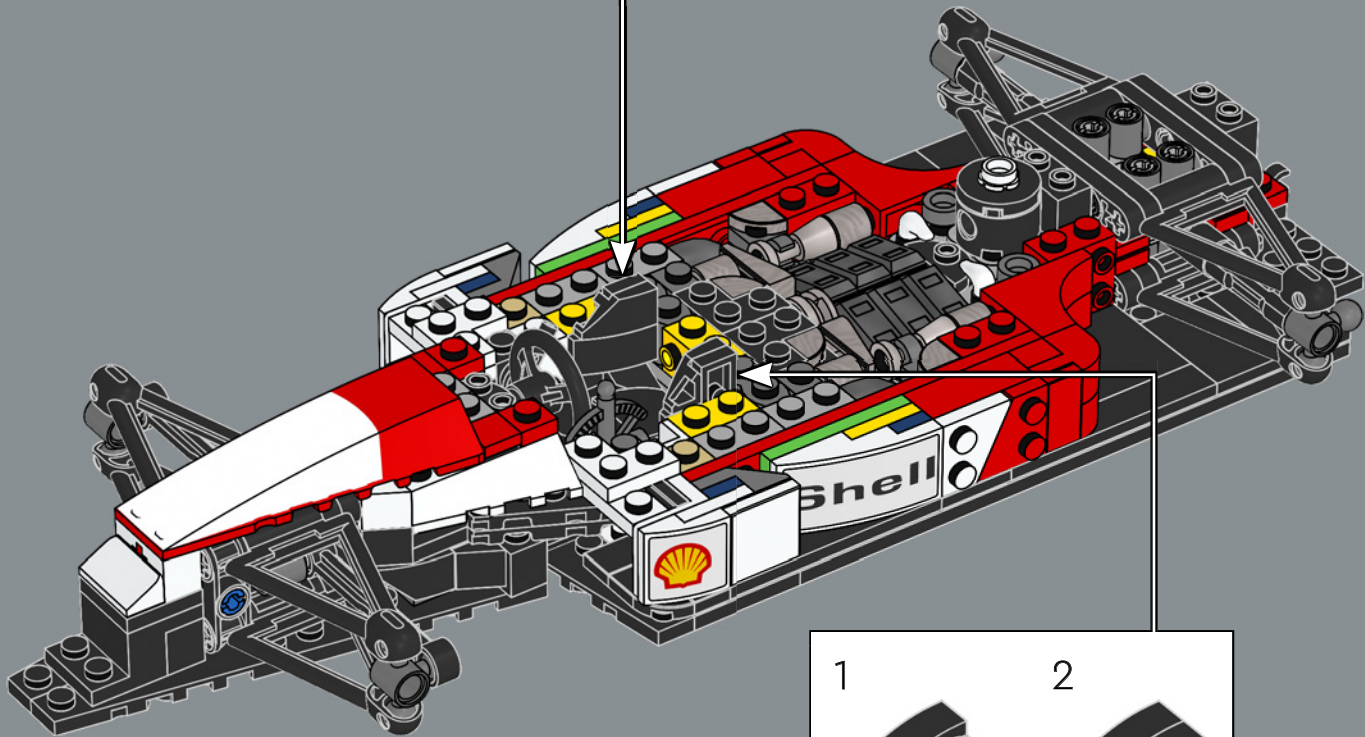
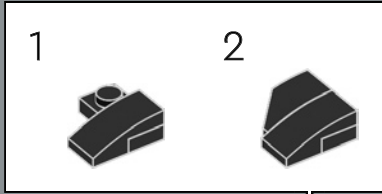


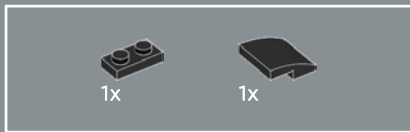
90



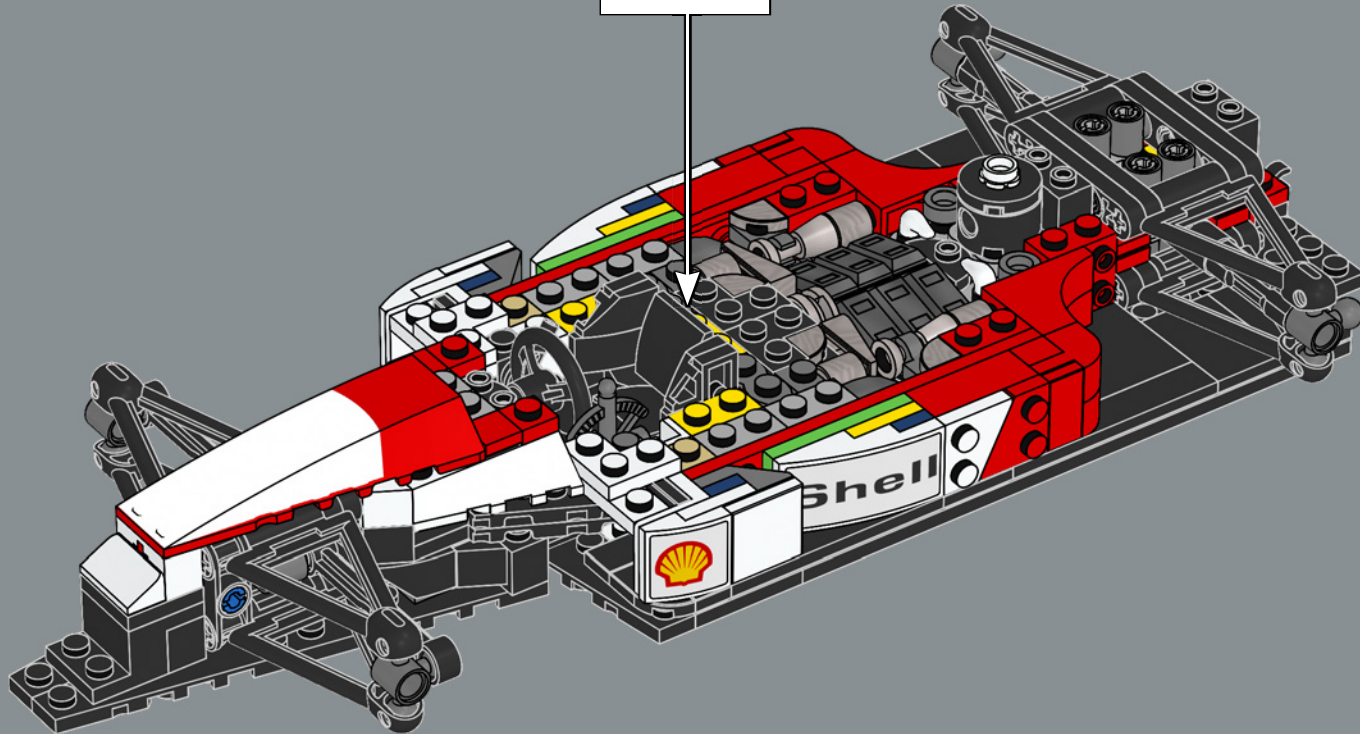
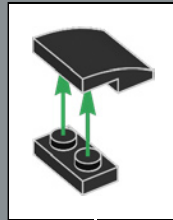


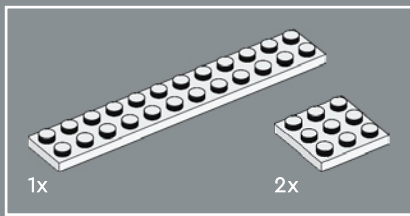
91



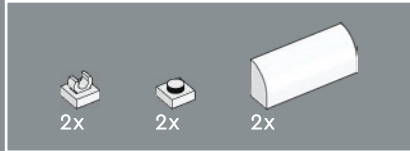
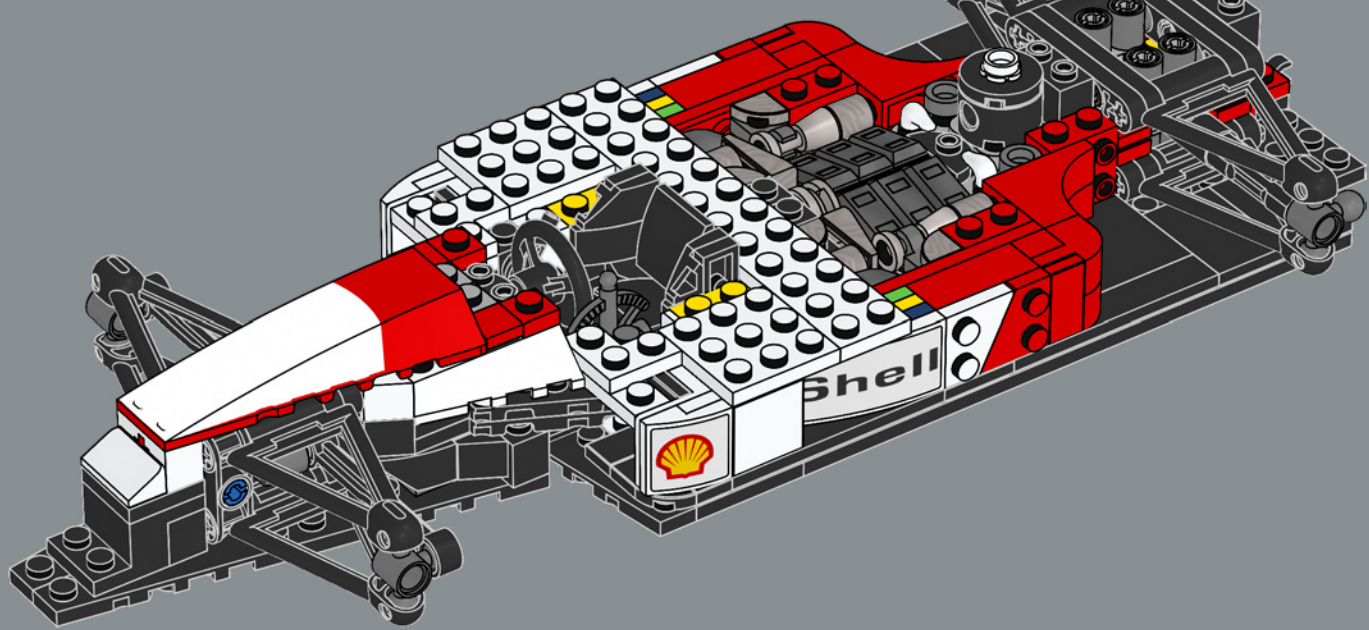


92

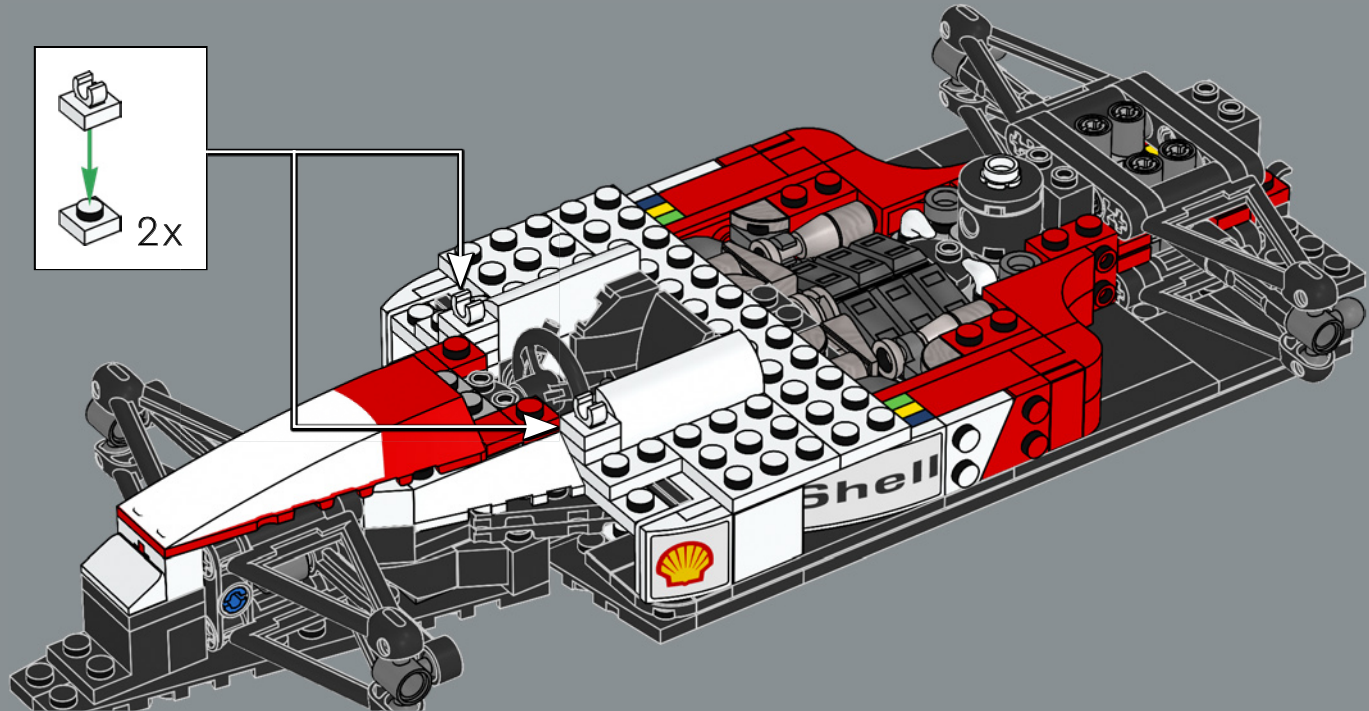
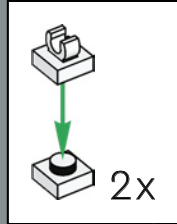


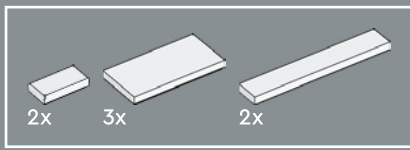


93

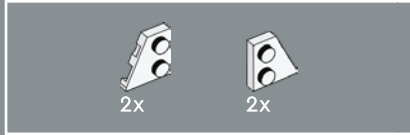
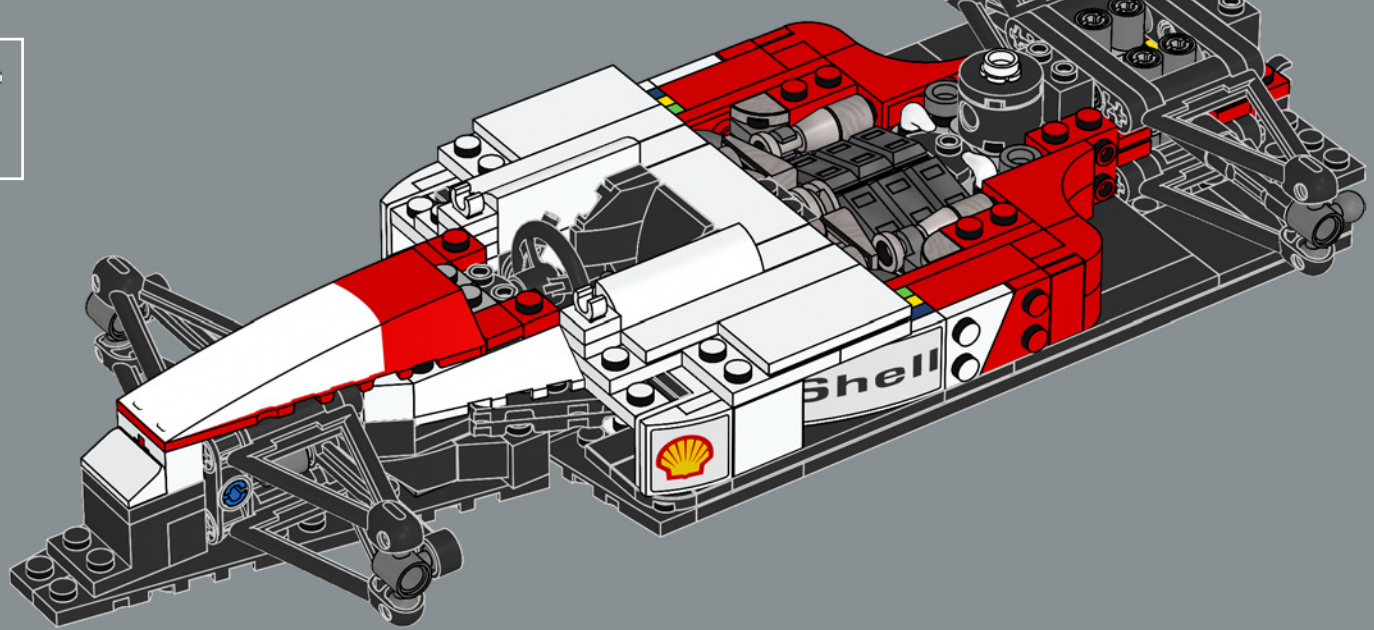


94

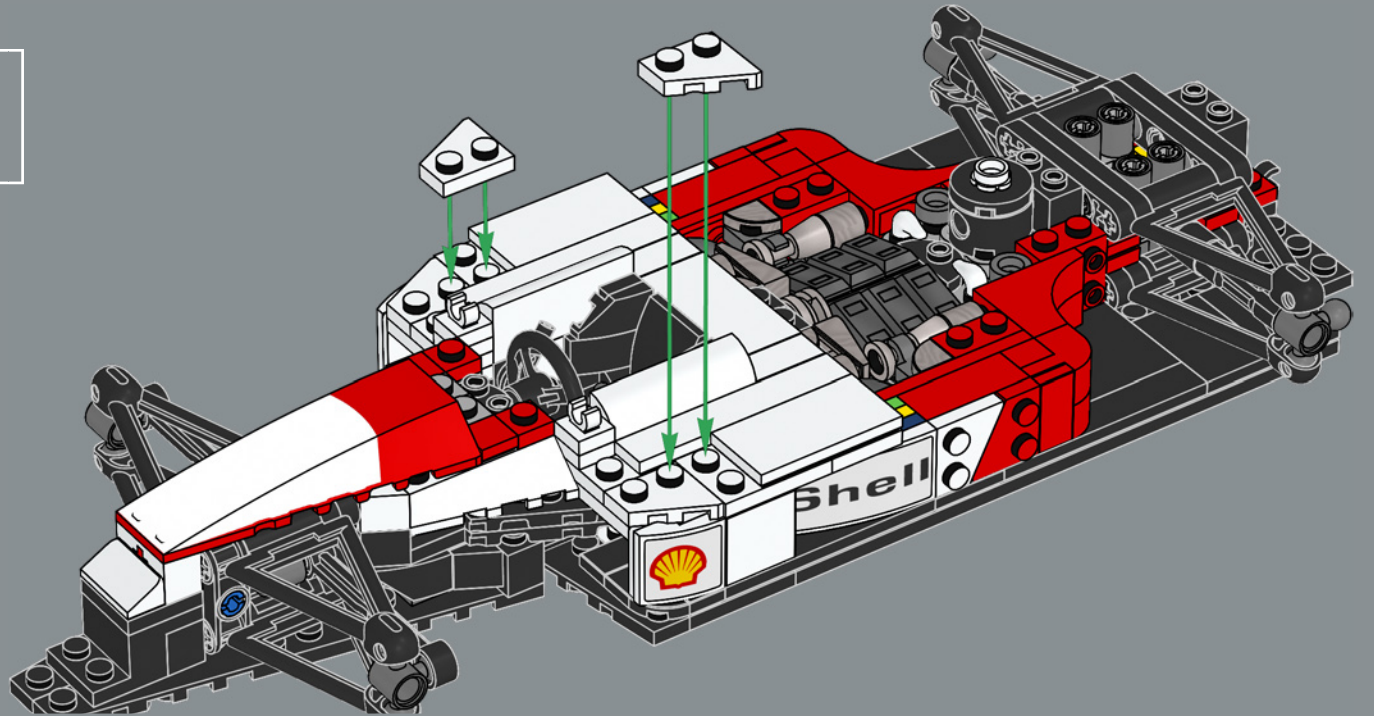




95

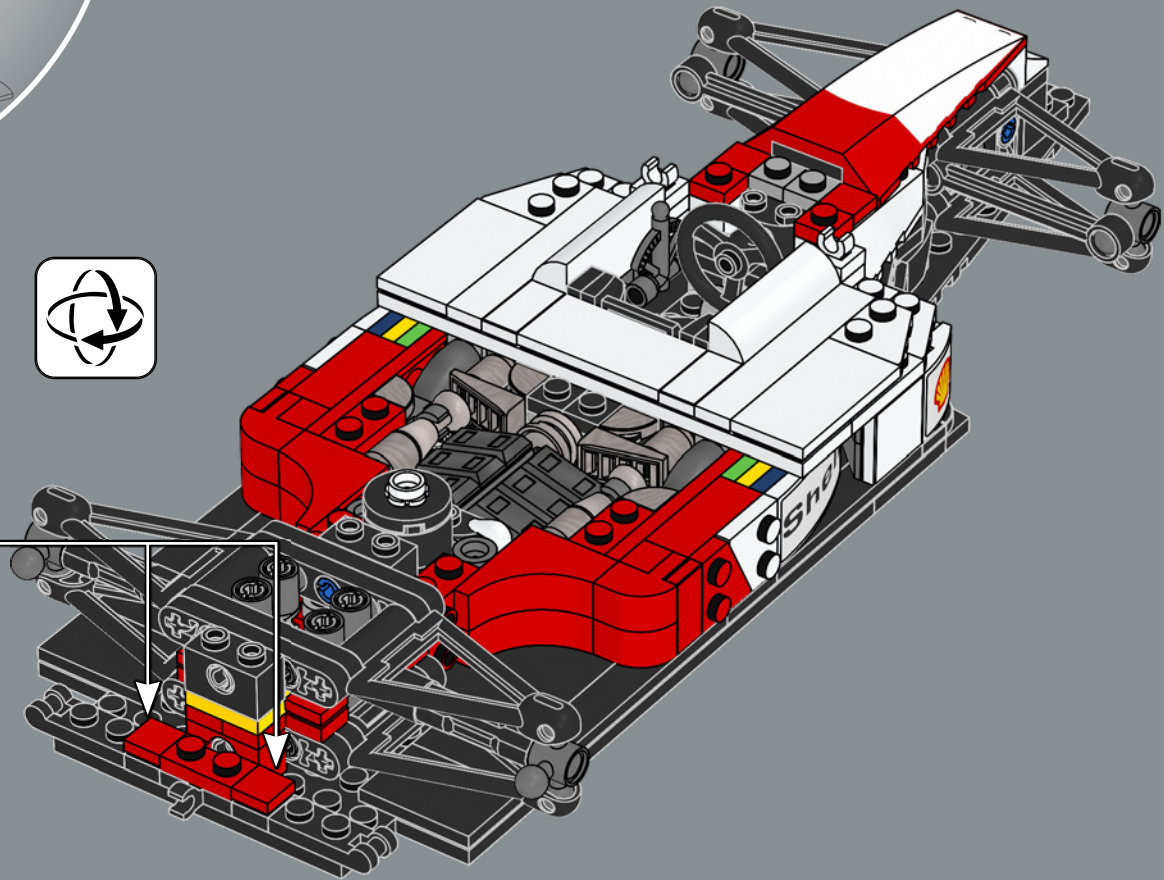
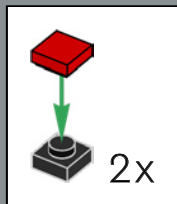


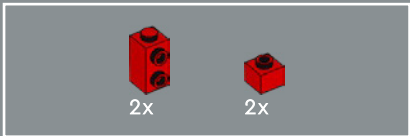
96



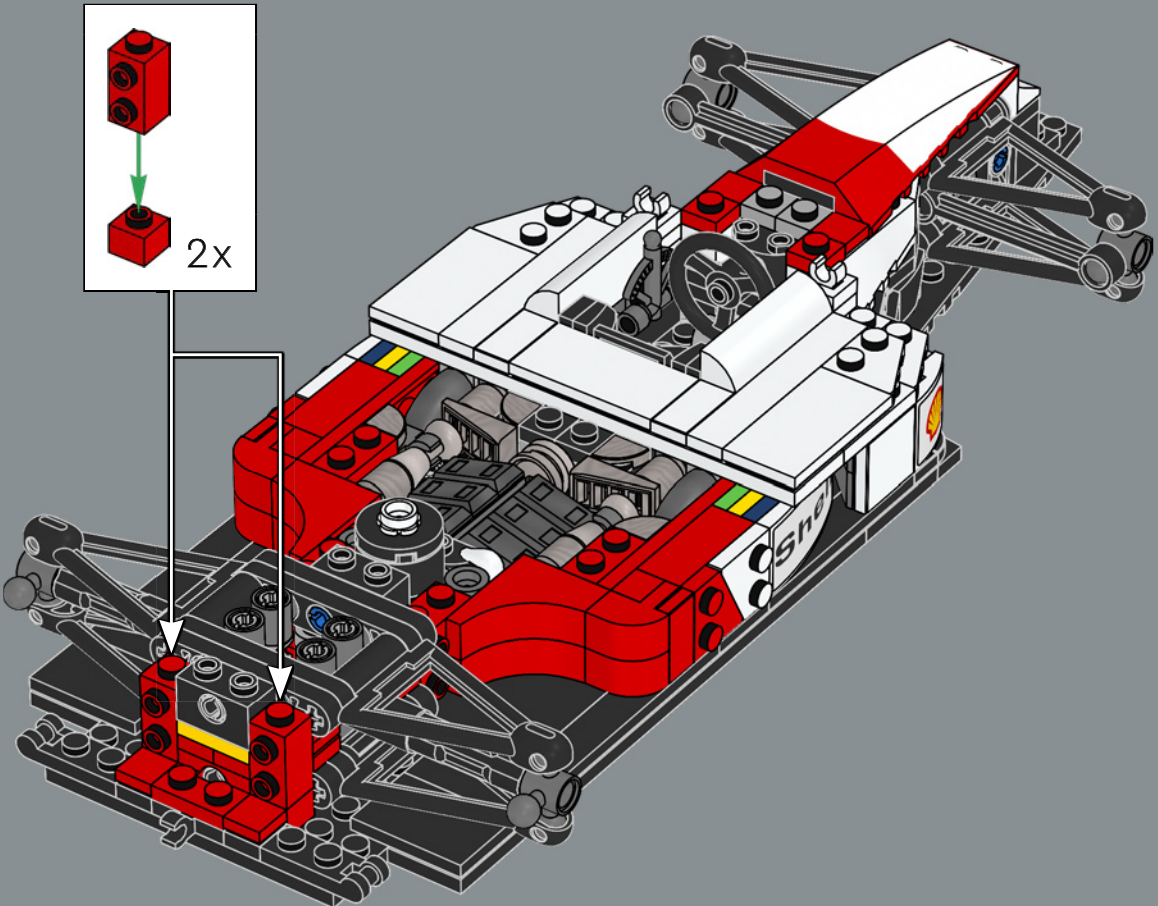


97



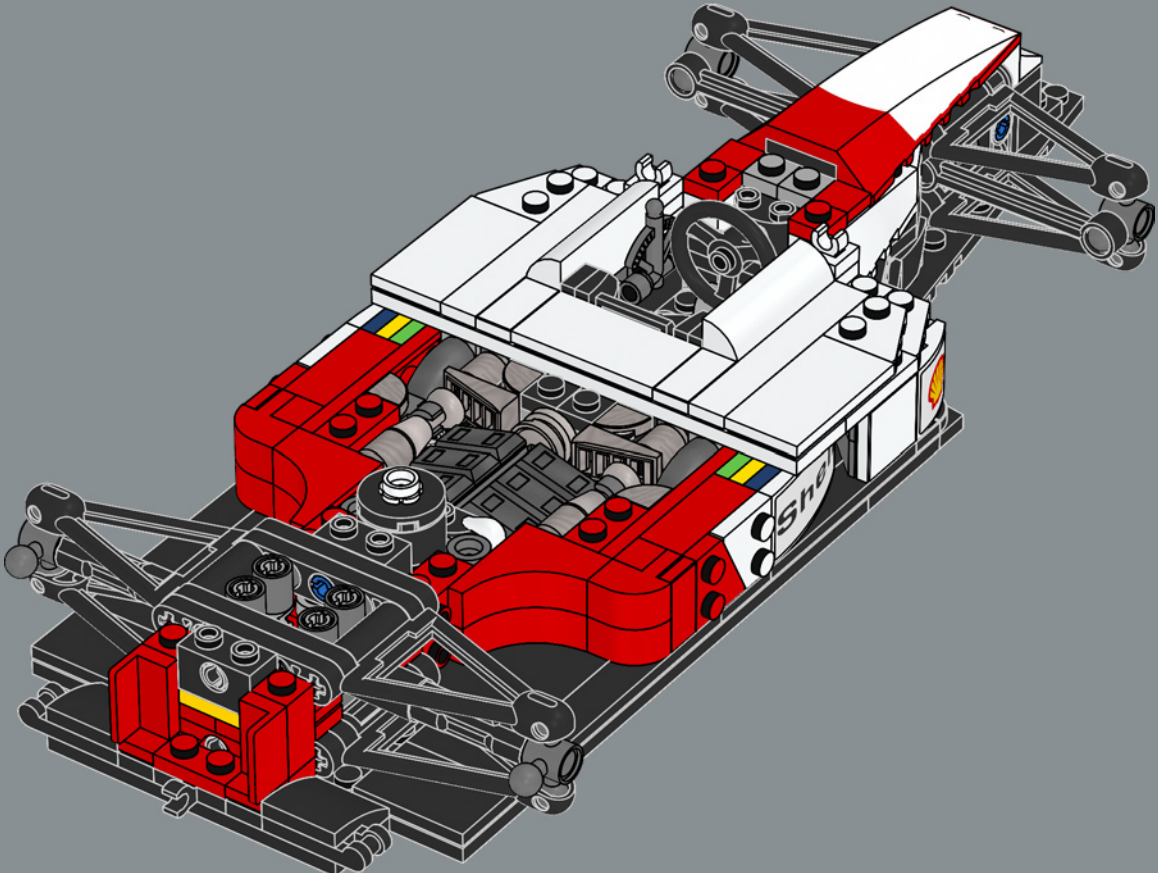


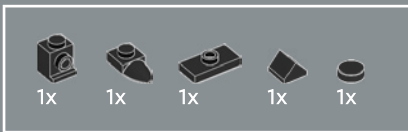
98



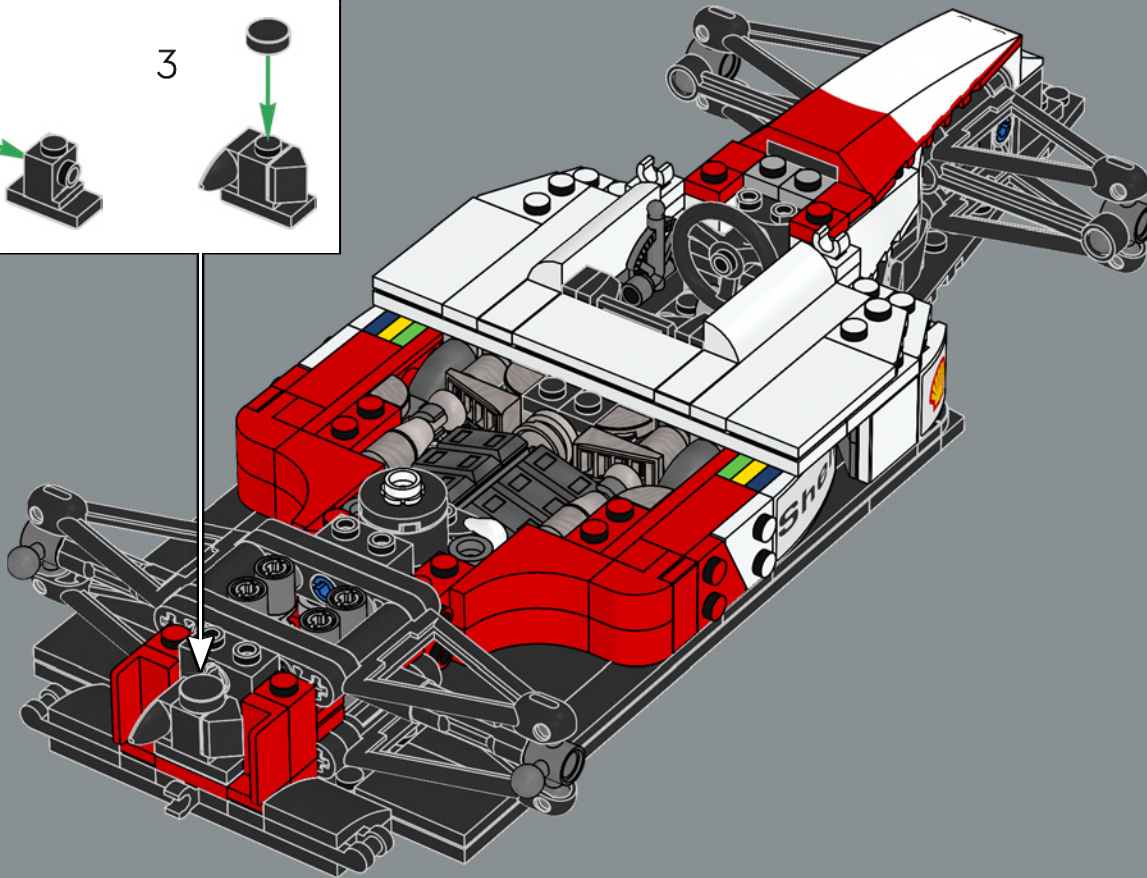
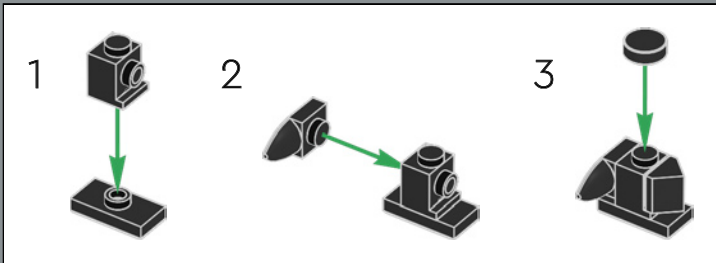


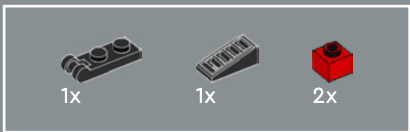
99



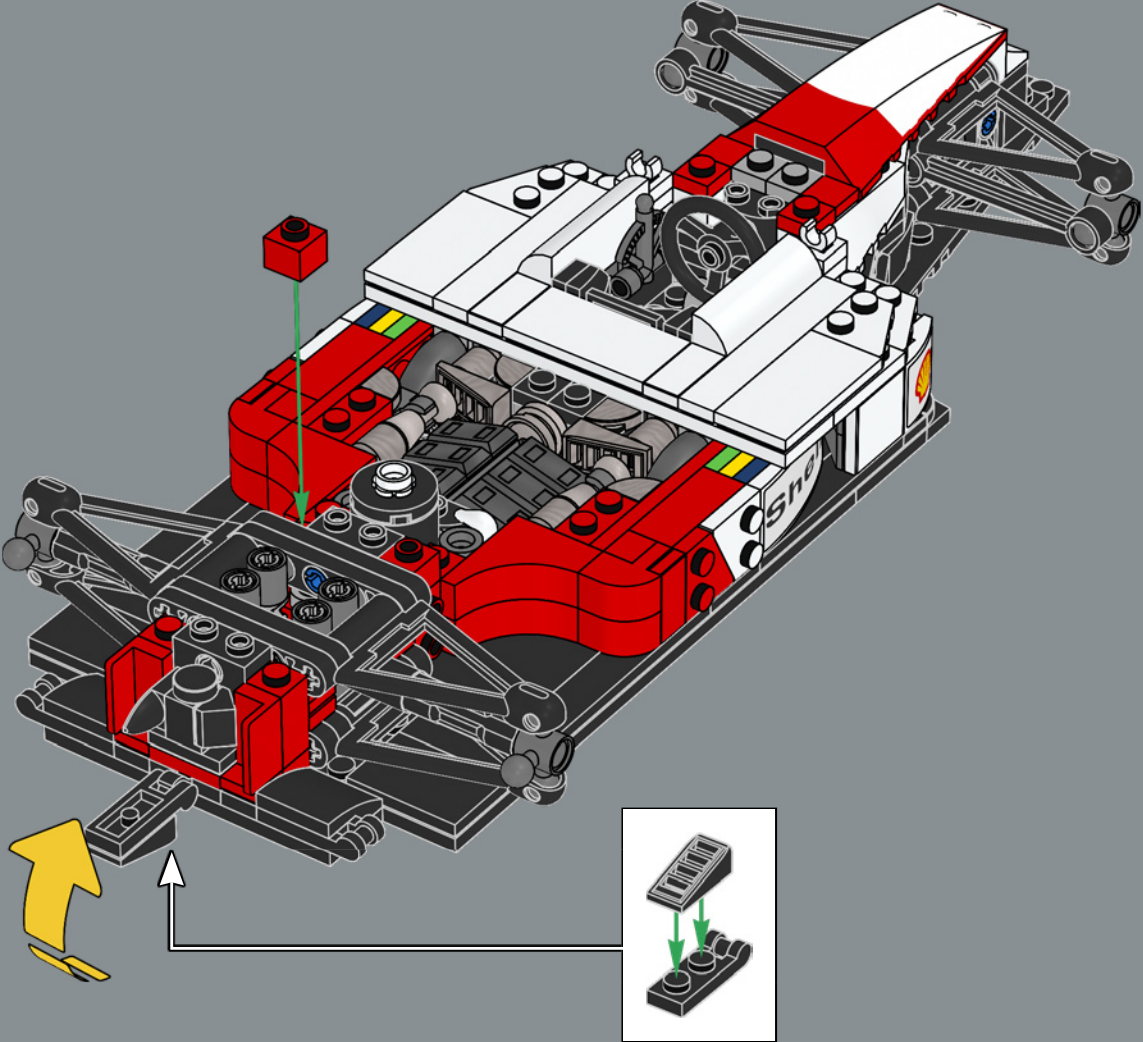


100



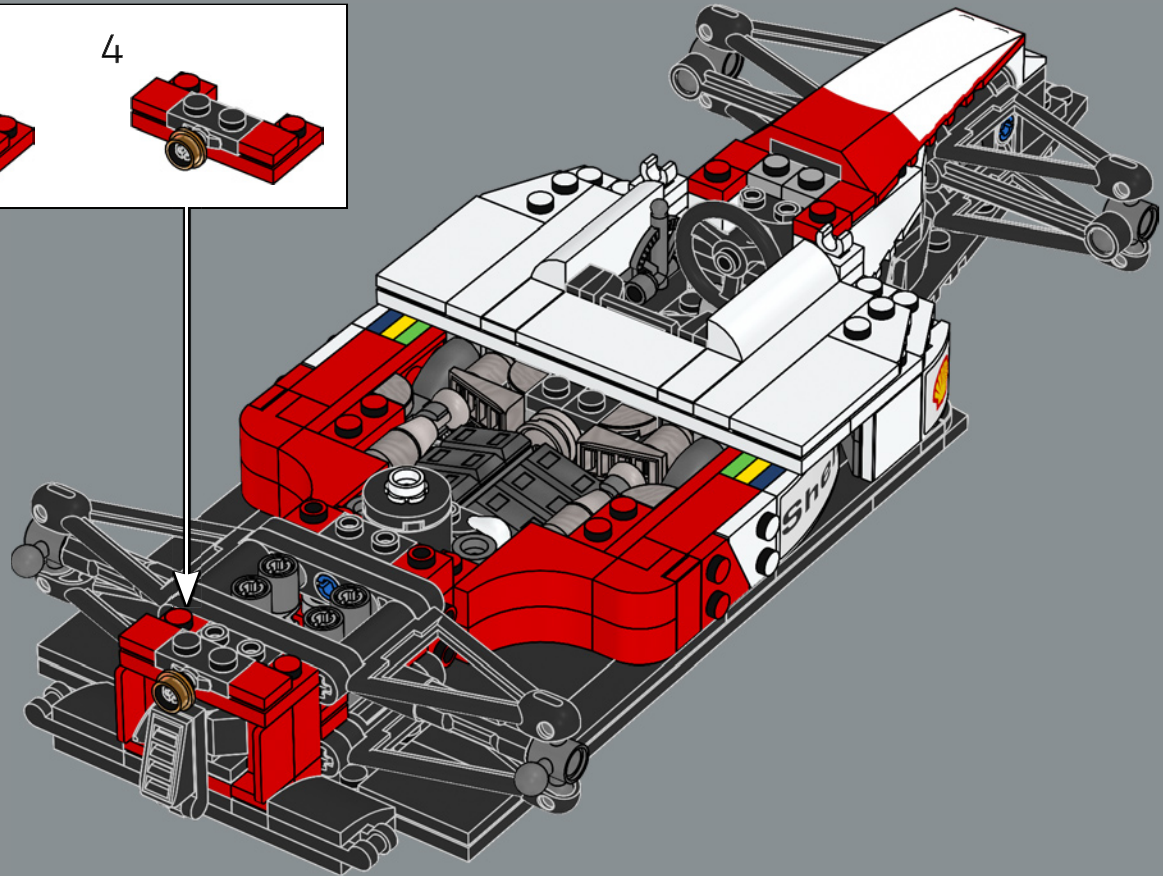
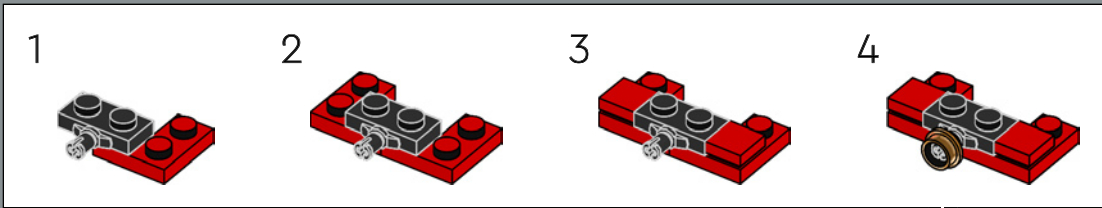


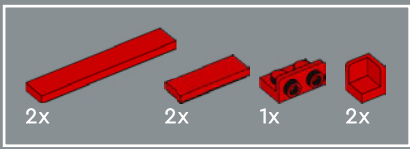
101



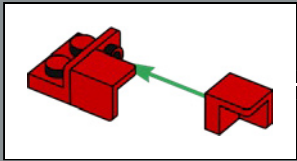
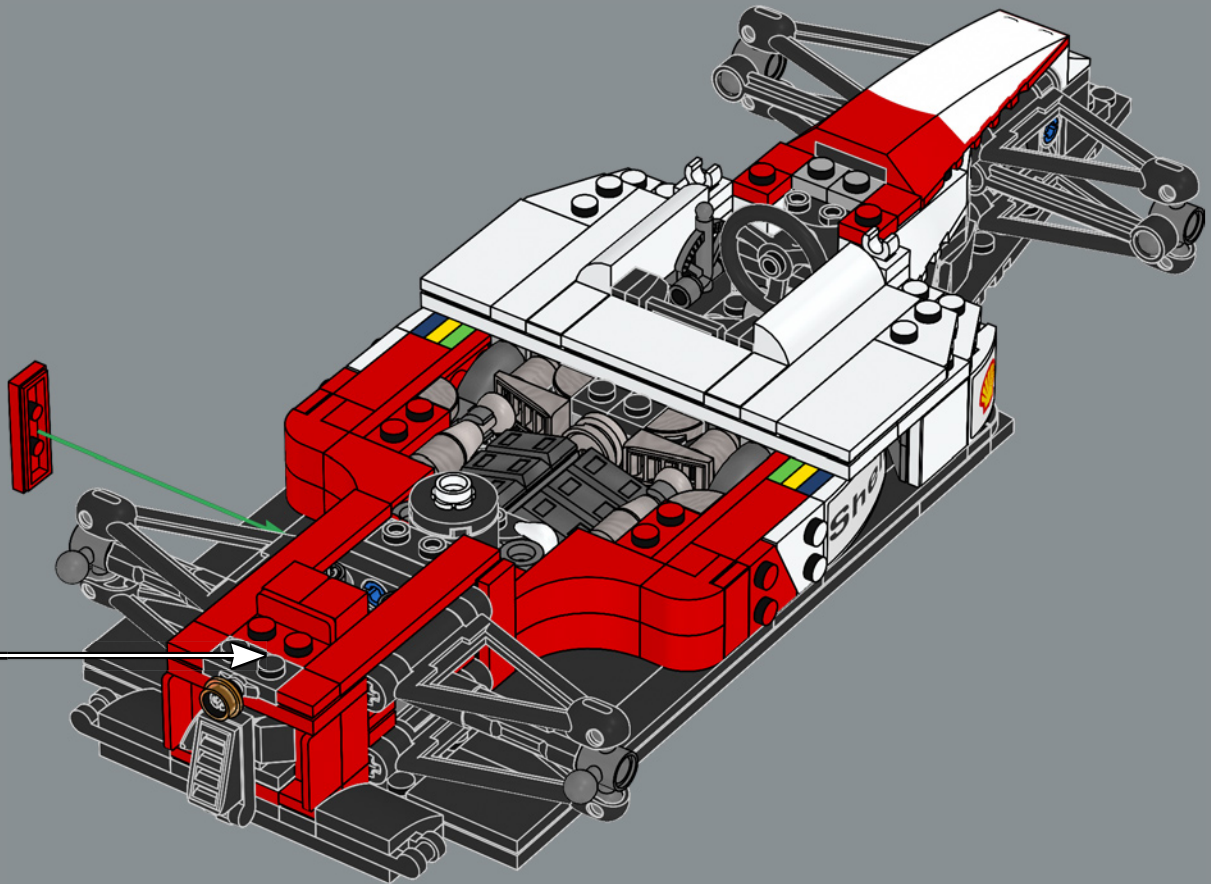


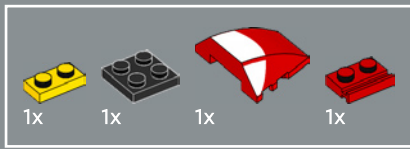
102



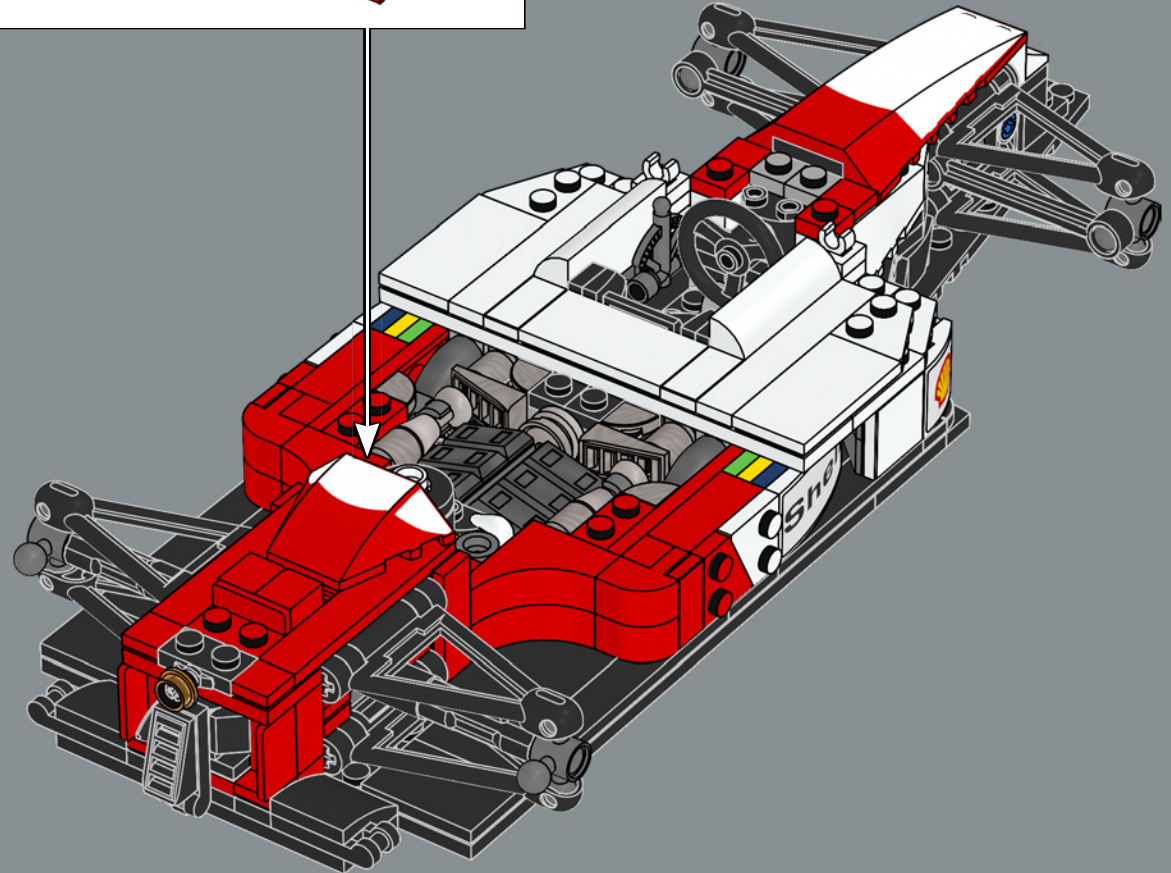
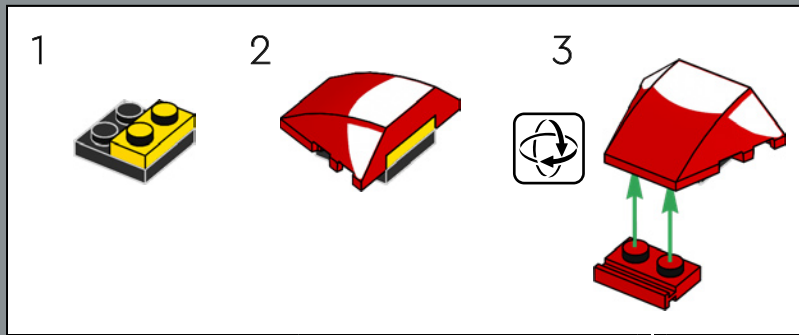


103



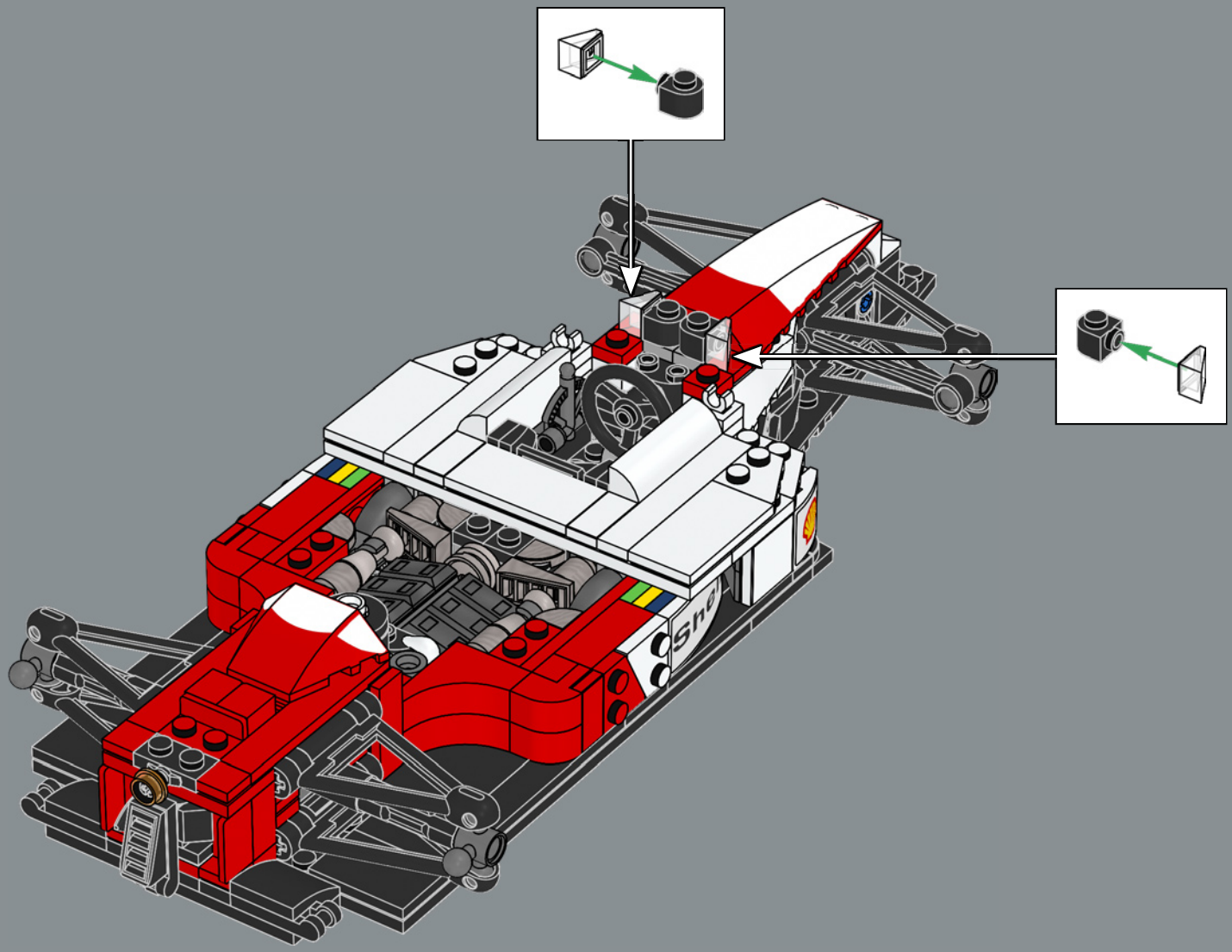


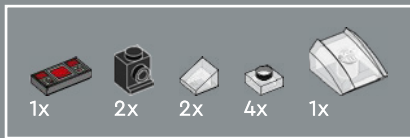
104



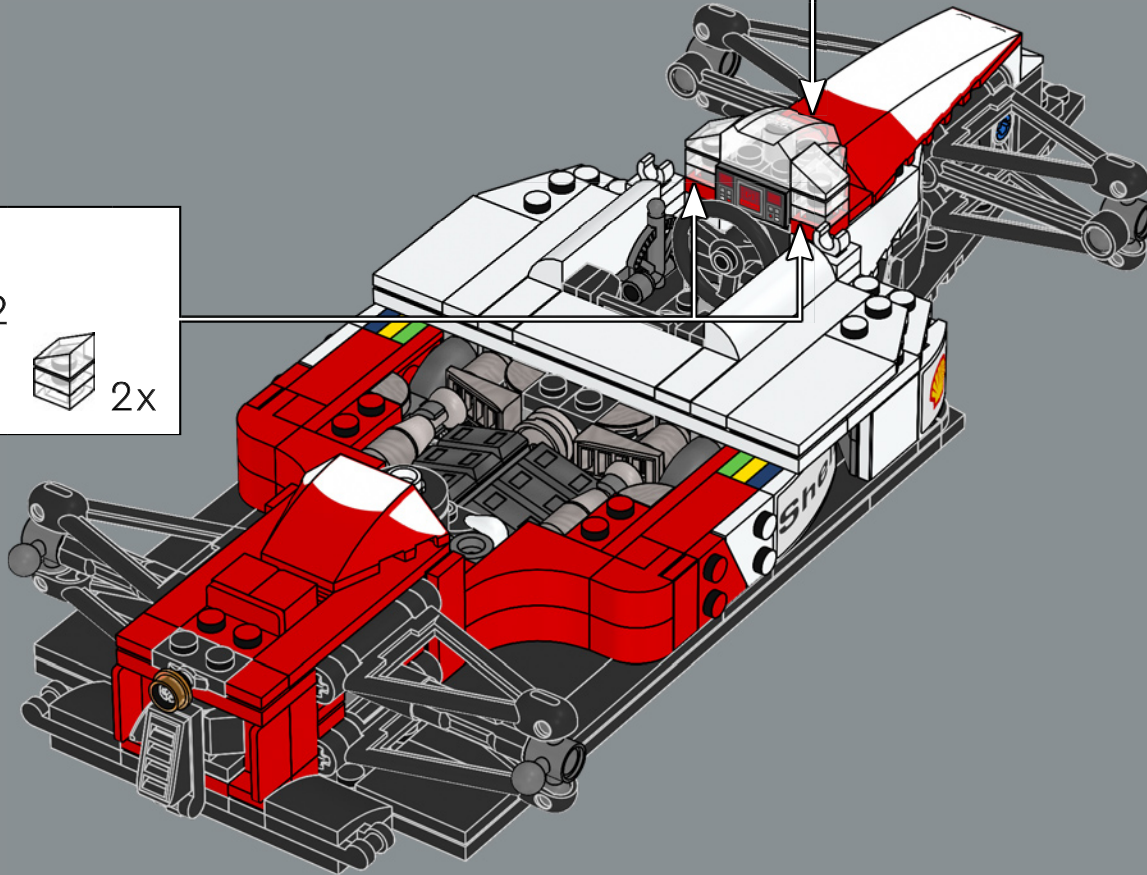
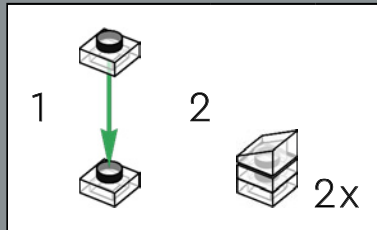
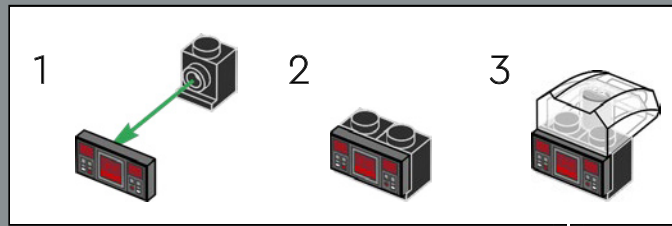


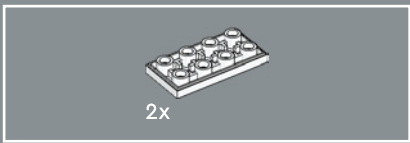
105





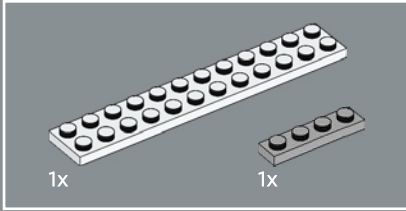
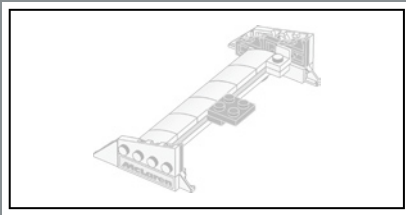
106



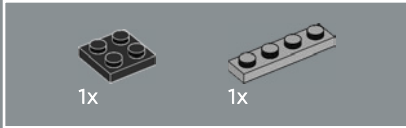
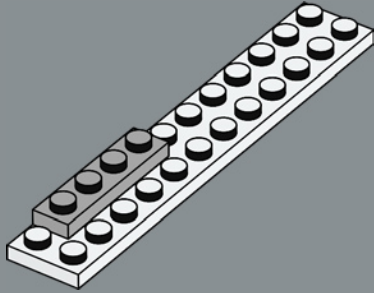


107

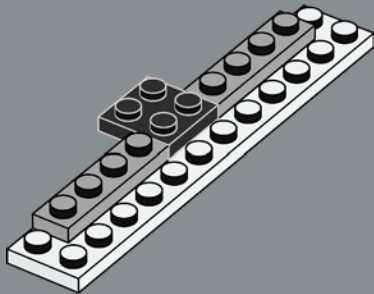




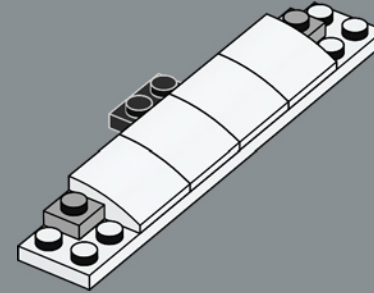
108



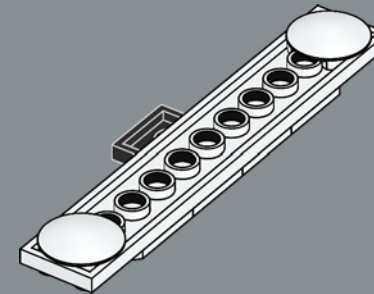
109

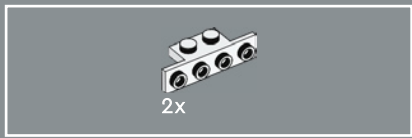


110

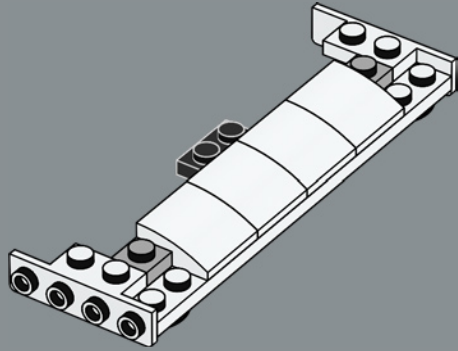


111

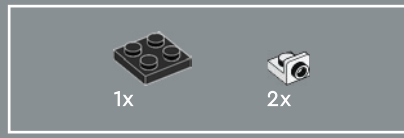
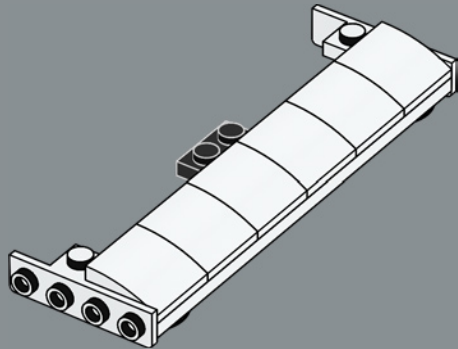




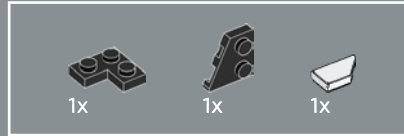
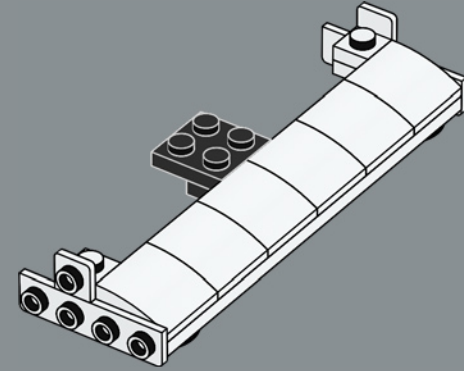
112



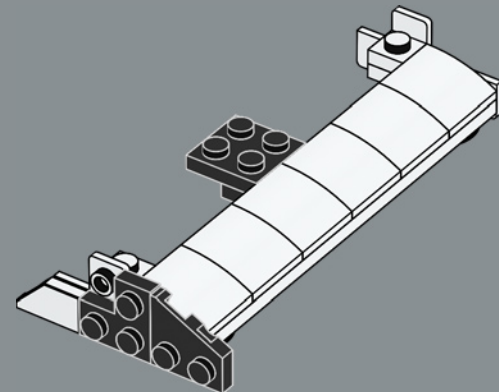
113

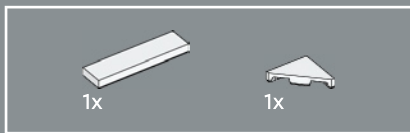


114

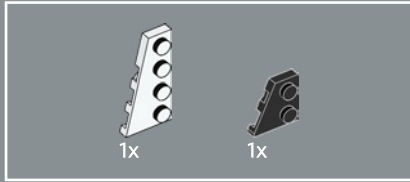
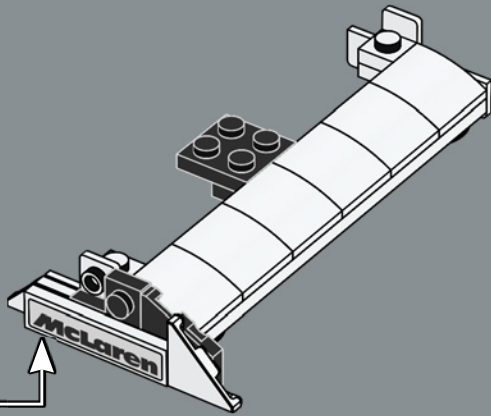
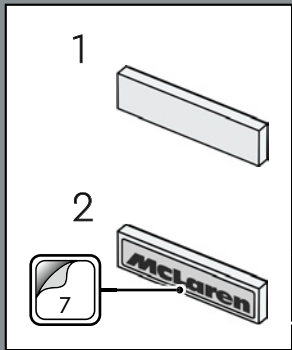


115

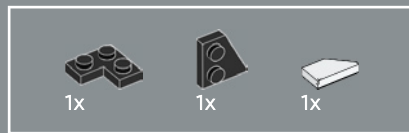
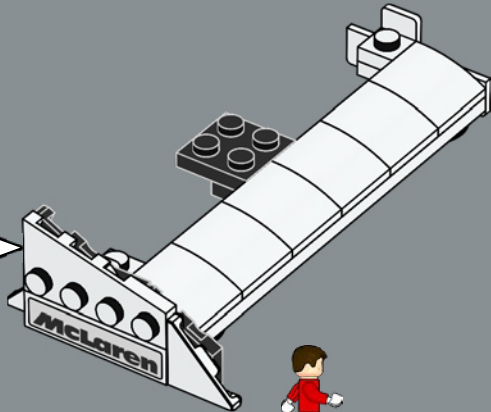
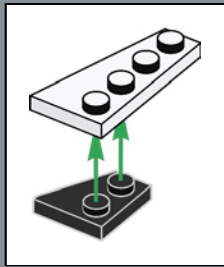




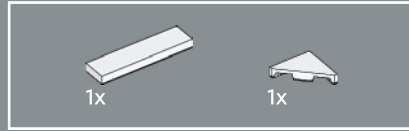
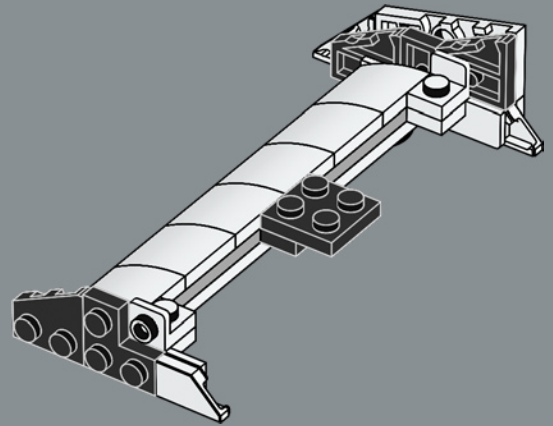
116



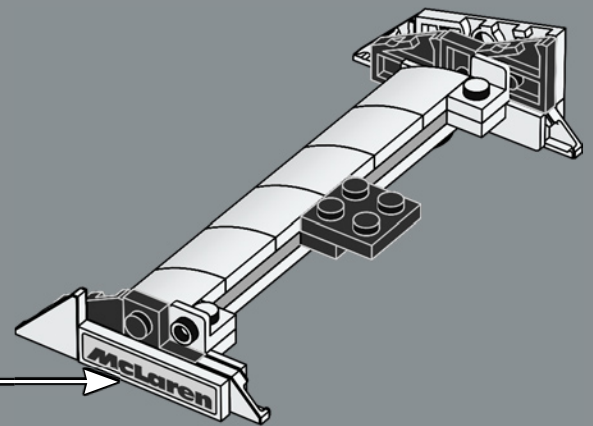
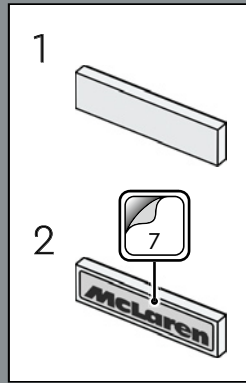
117

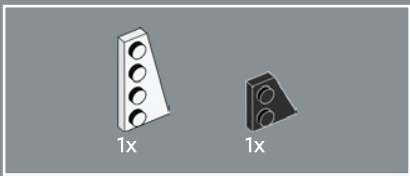


118

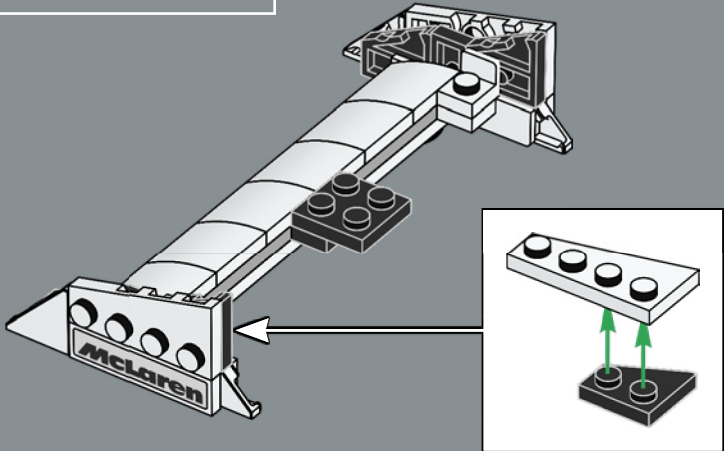


119

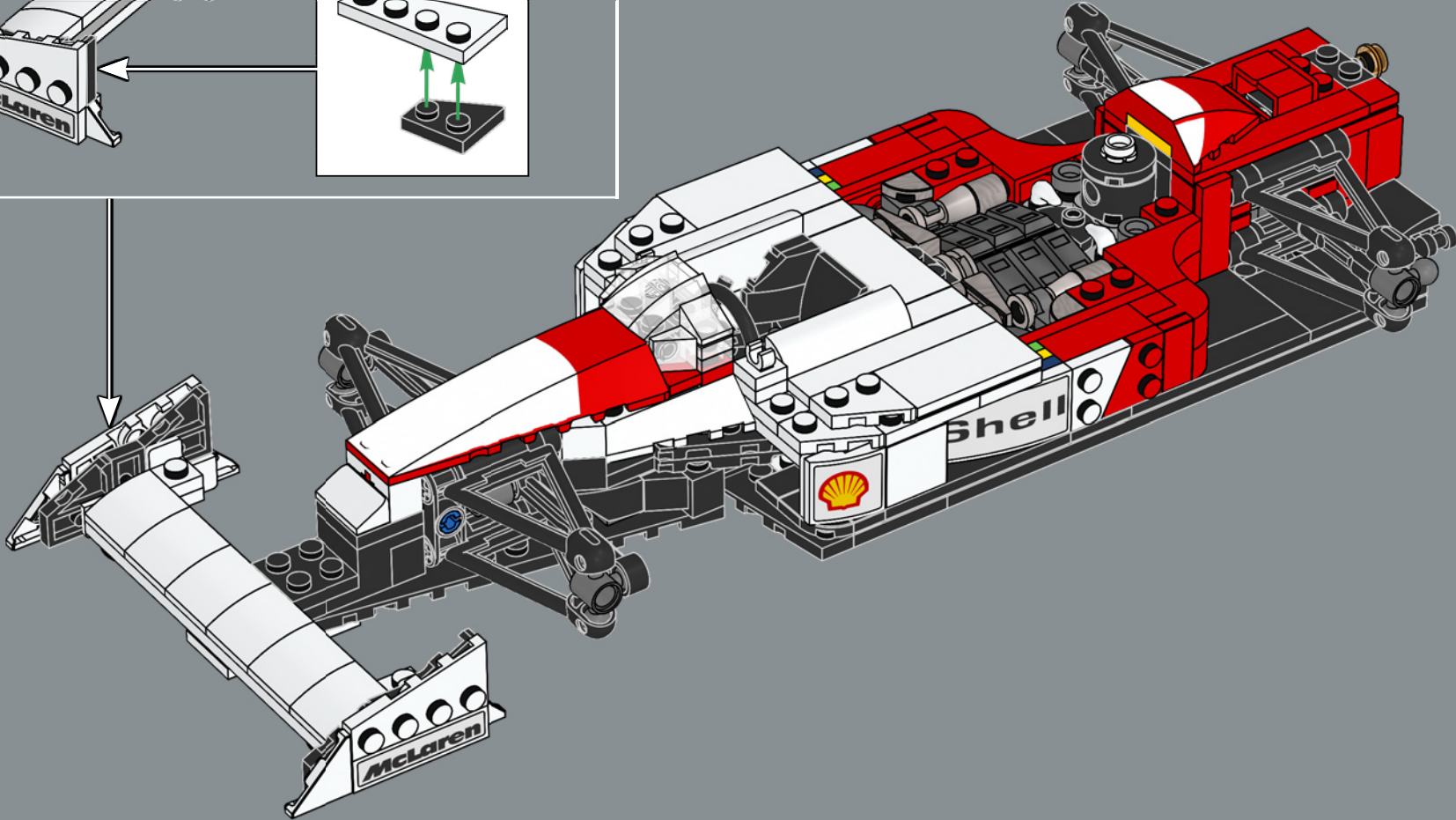


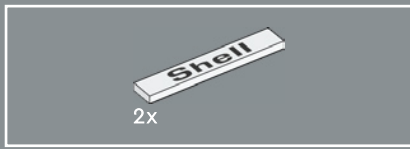


120

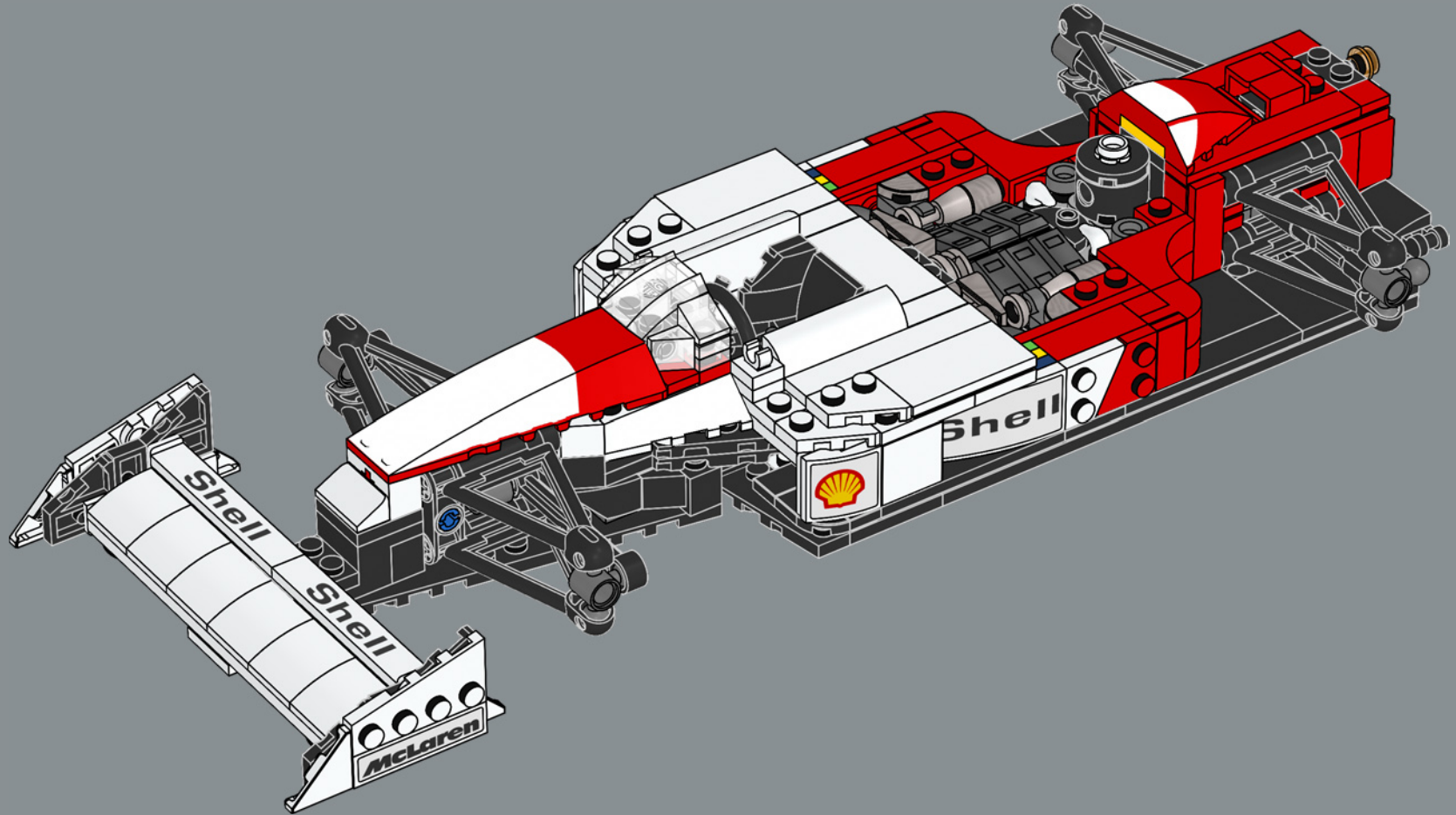


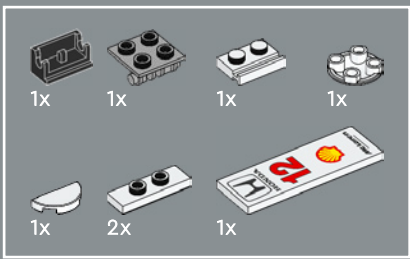
121





122



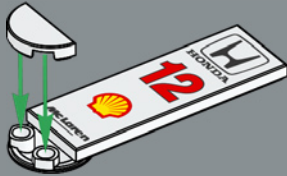


123

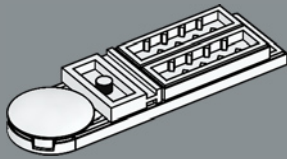
1



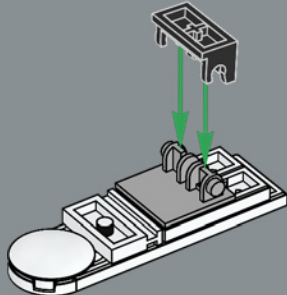
2



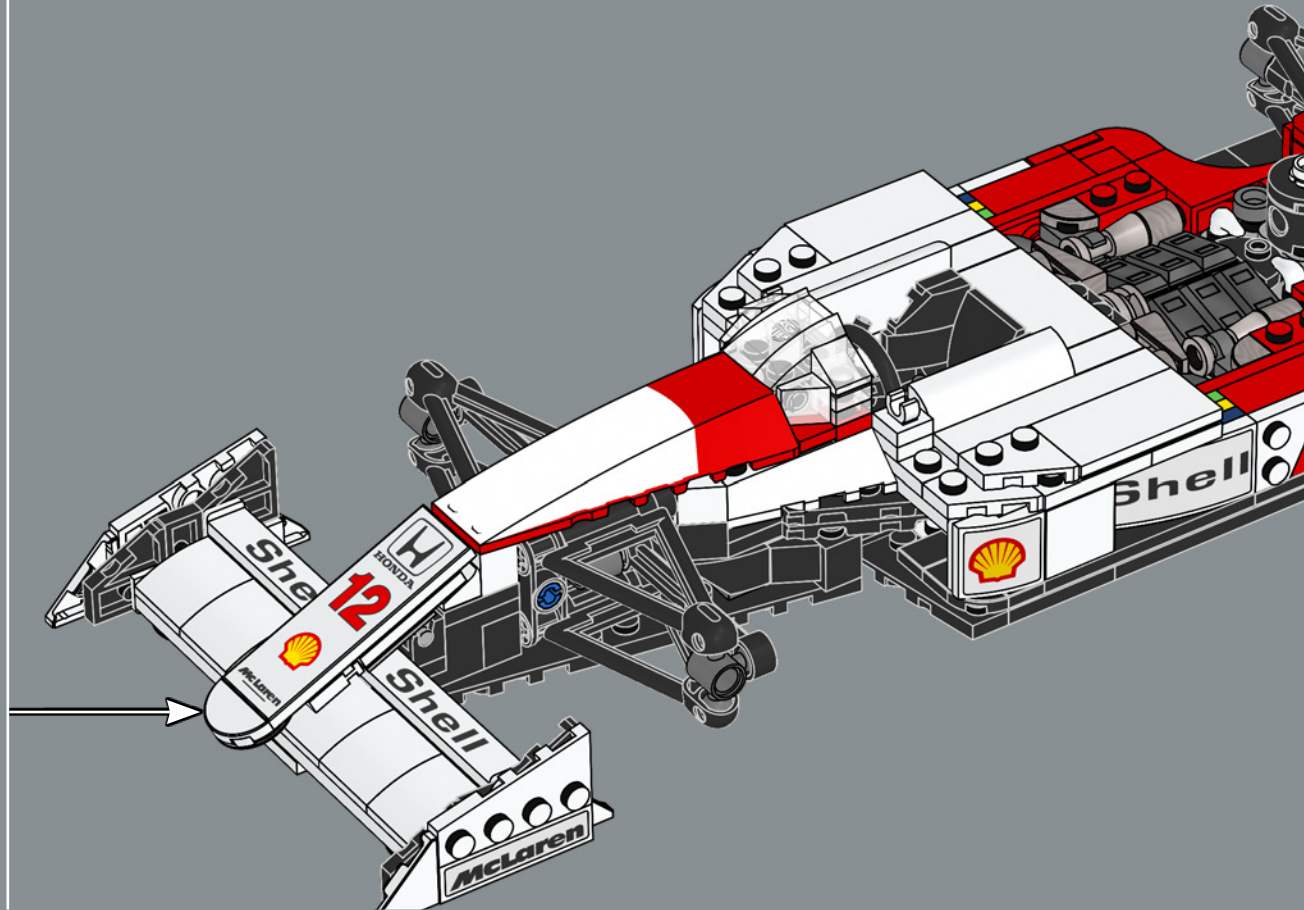
3

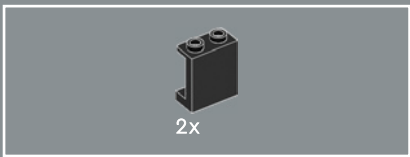


4

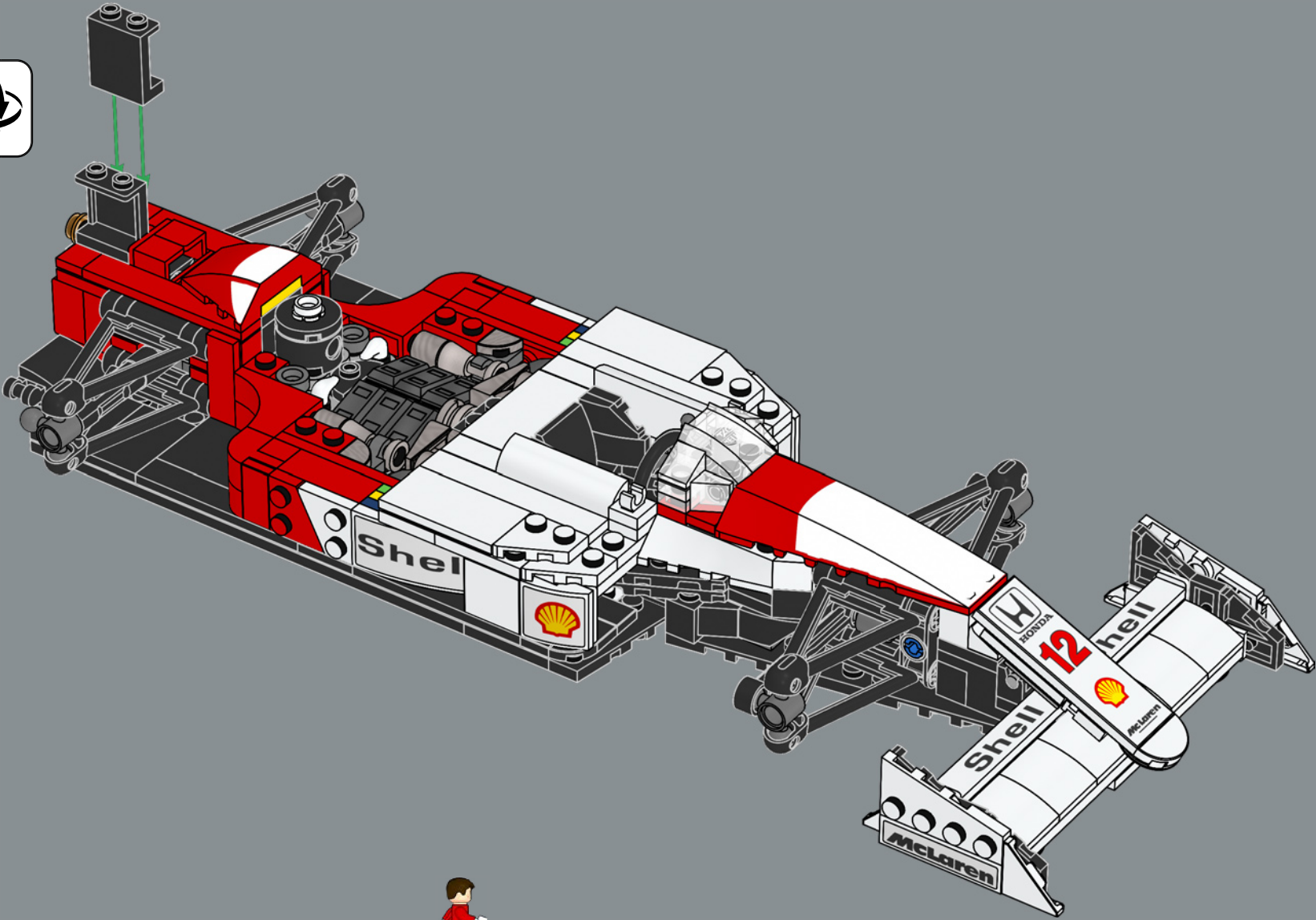


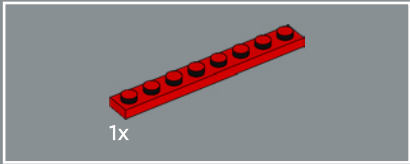
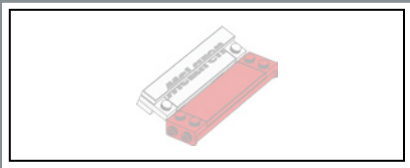
赛车上的12号是埃尔顿·塞纳赢得1988年世界锦标赛时的车手号码。



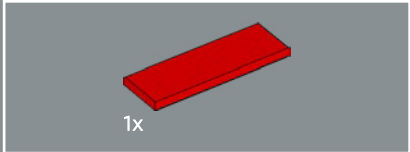
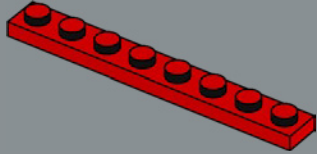


124

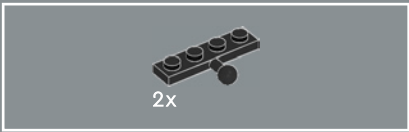
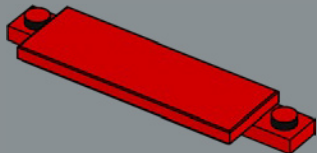




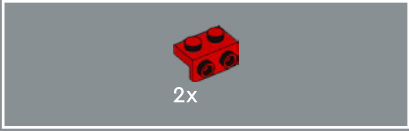
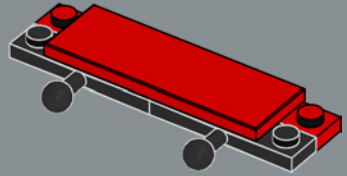
125



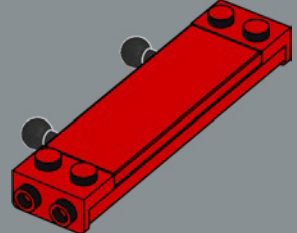
126

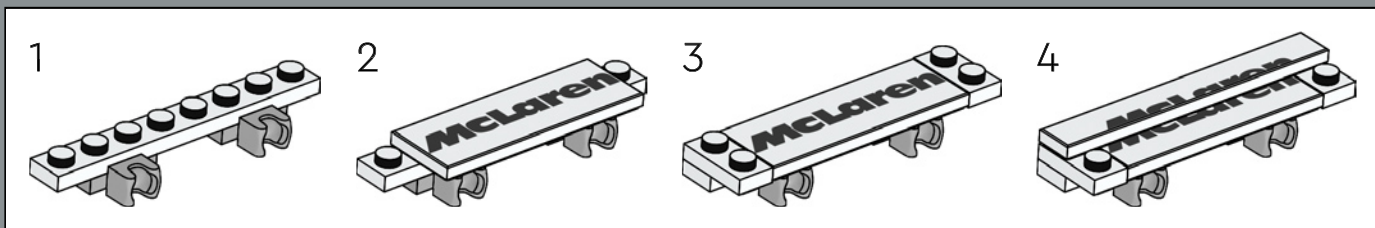
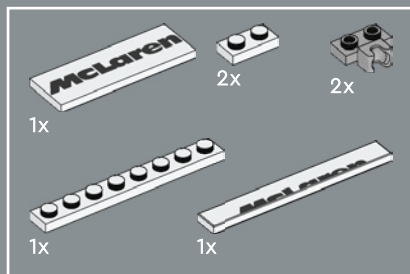


127

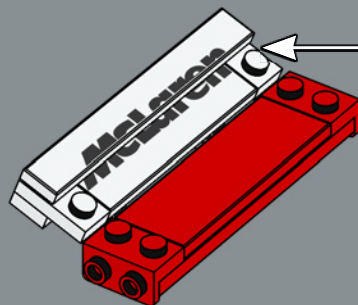


128

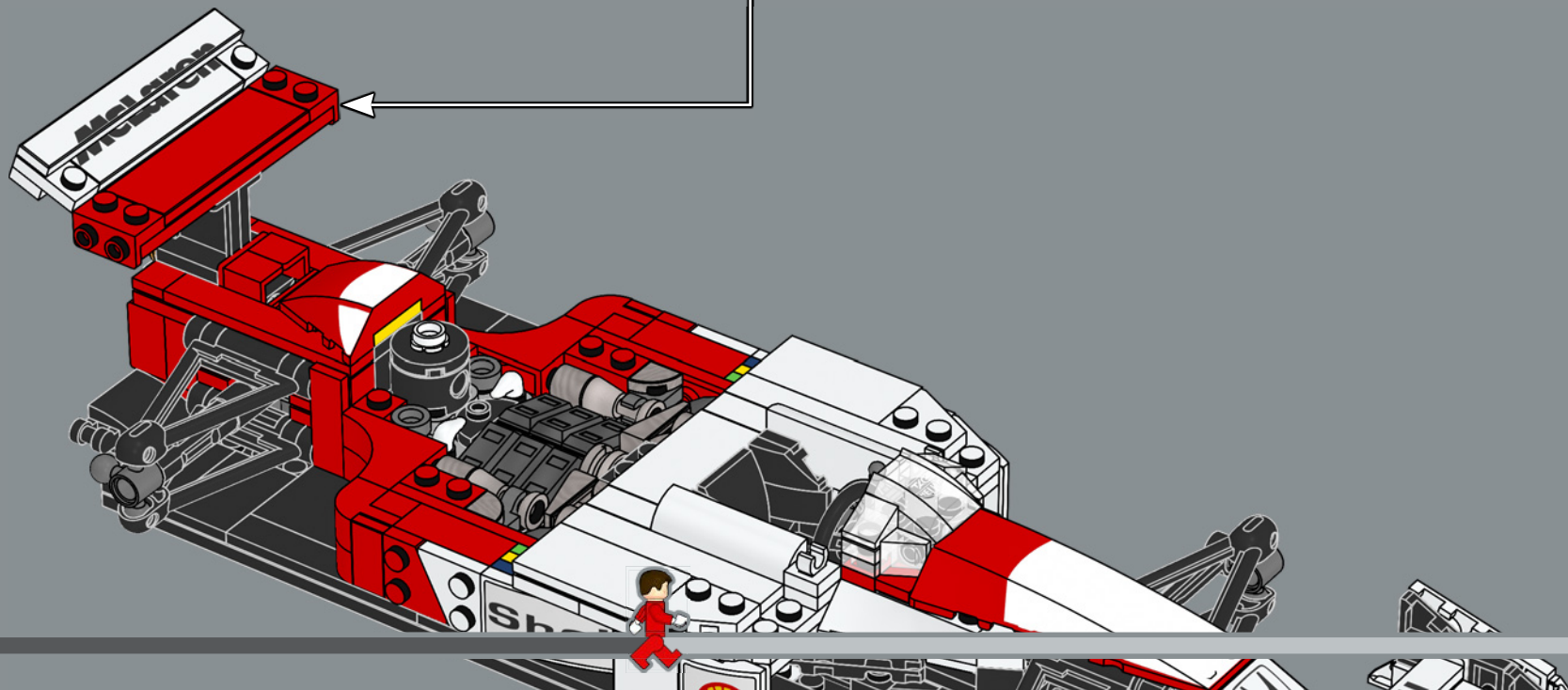


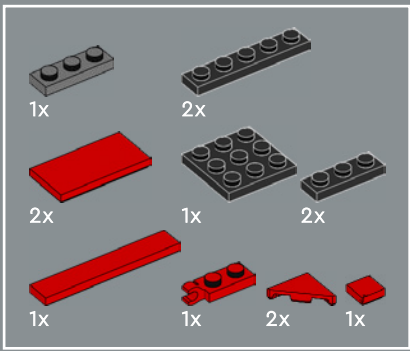


129



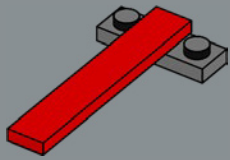
130



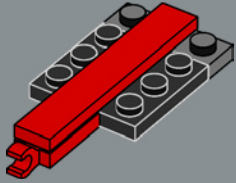


131

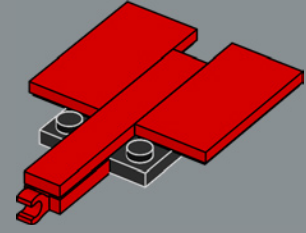
1



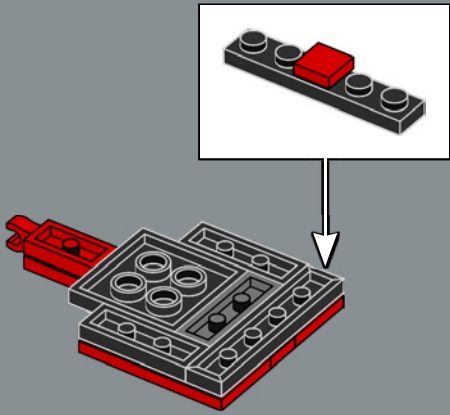
2



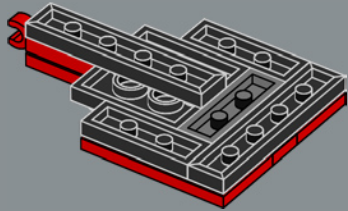
3



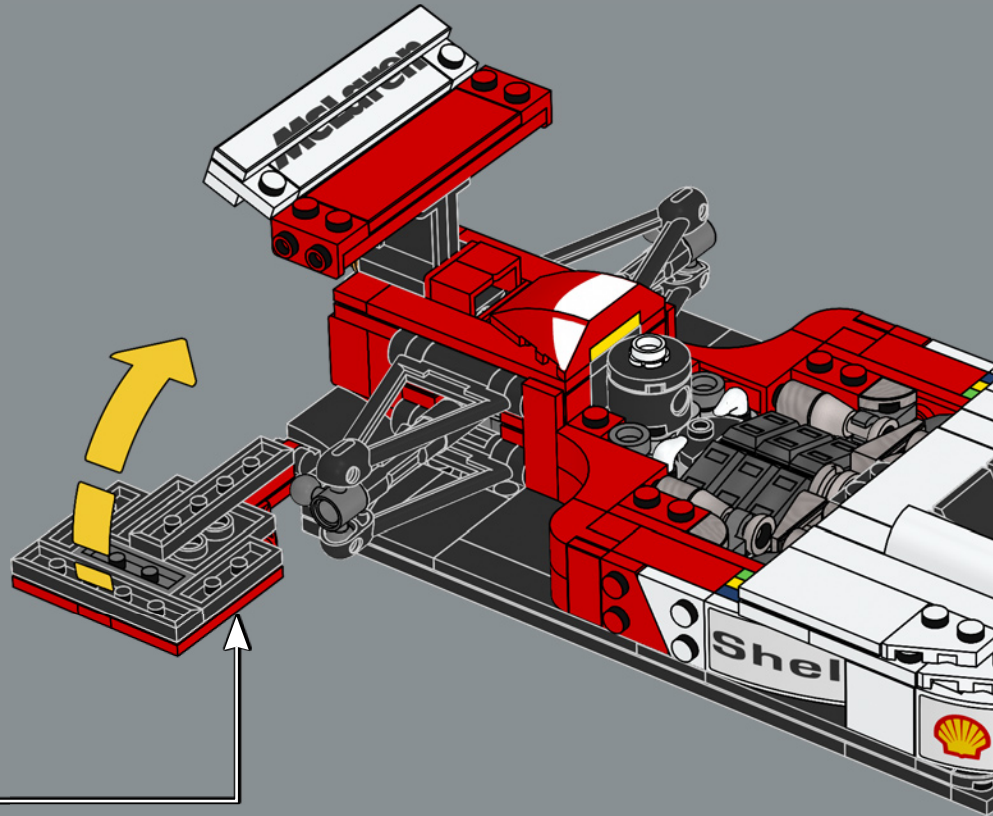
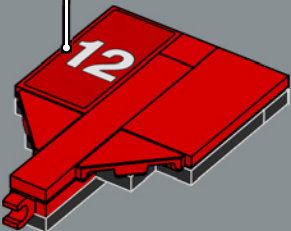
4

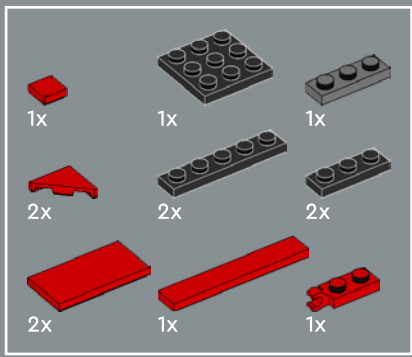


5

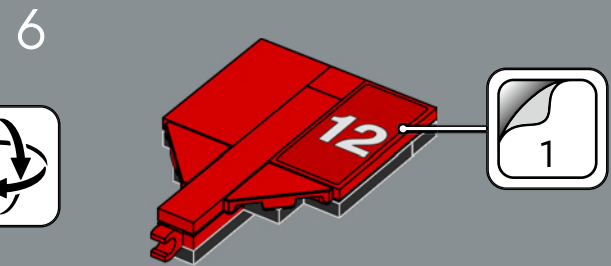
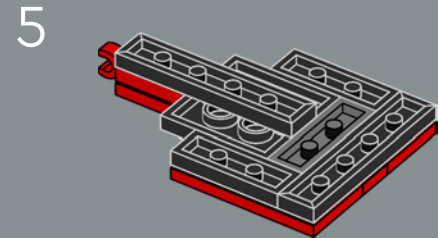
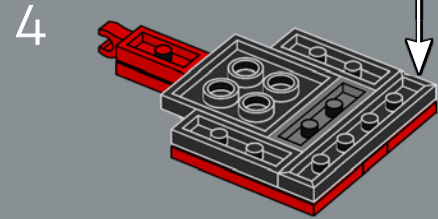
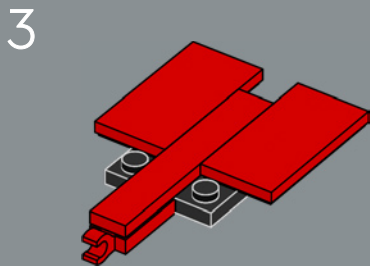
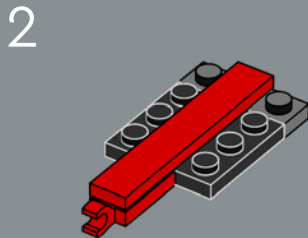
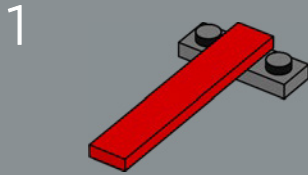


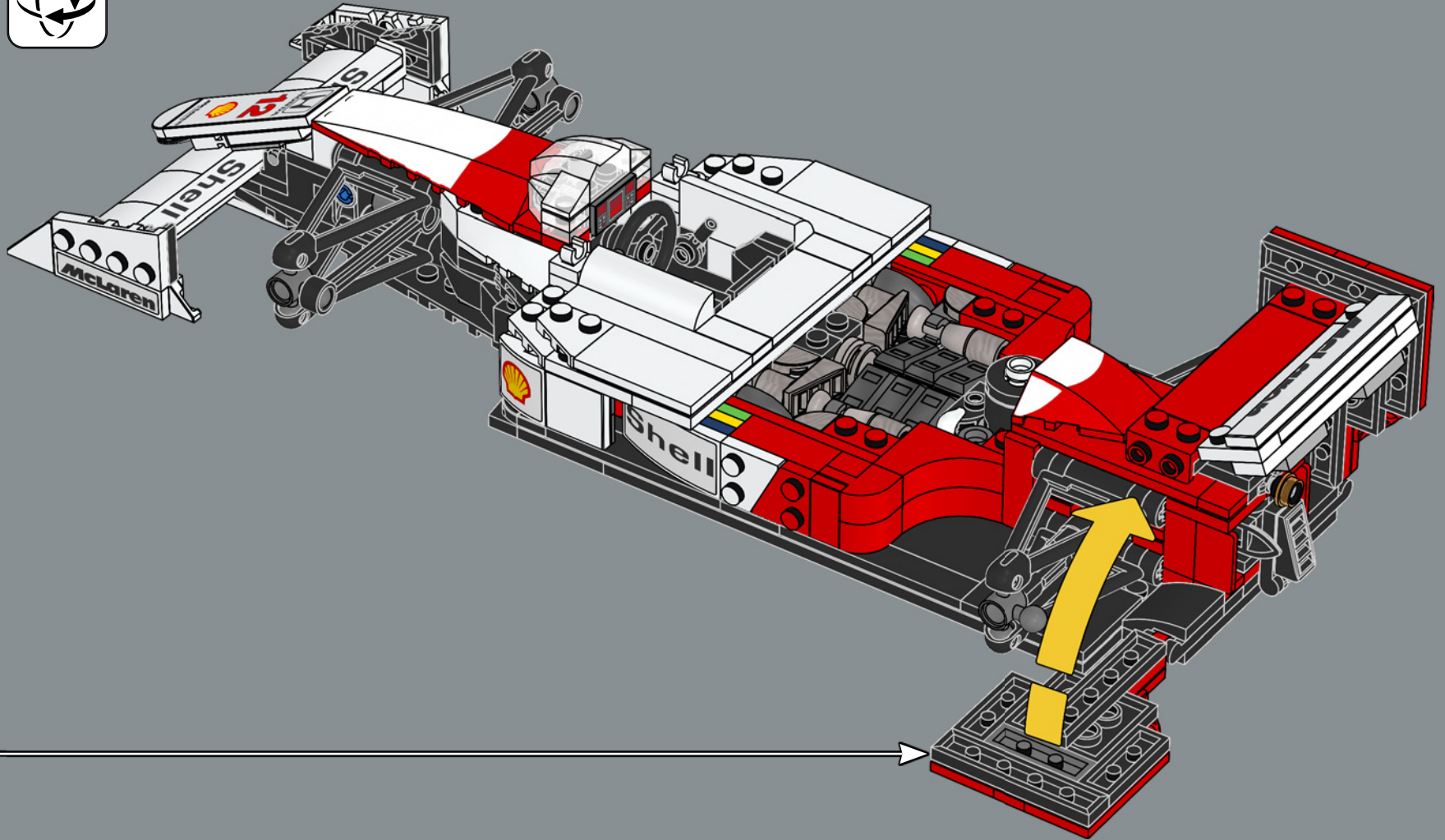
6

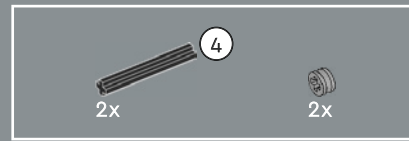
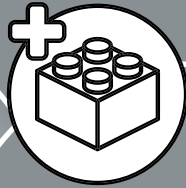




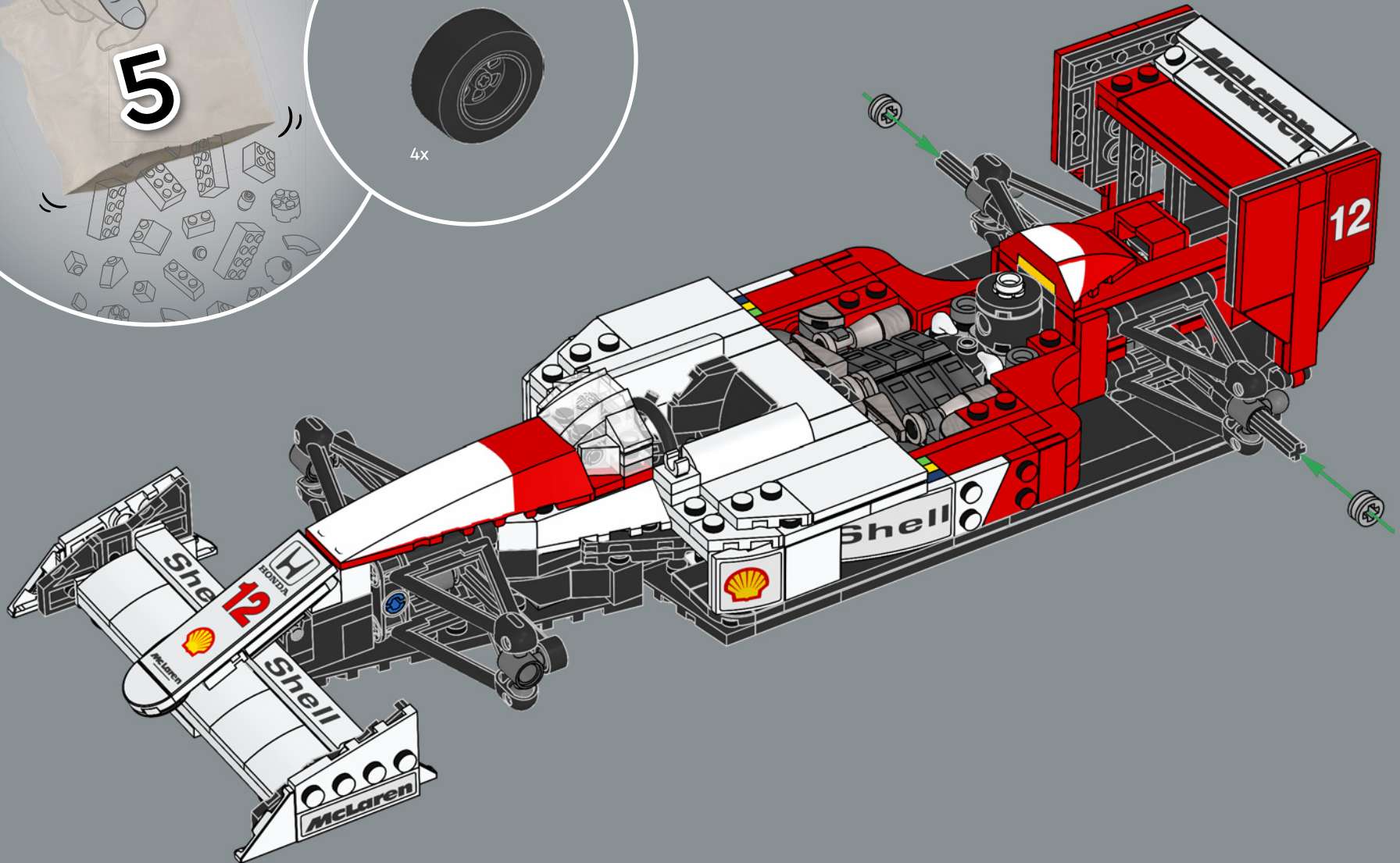
132

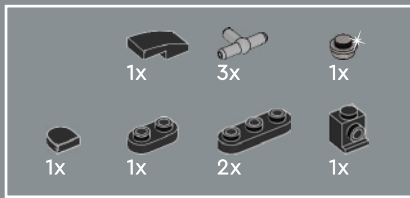




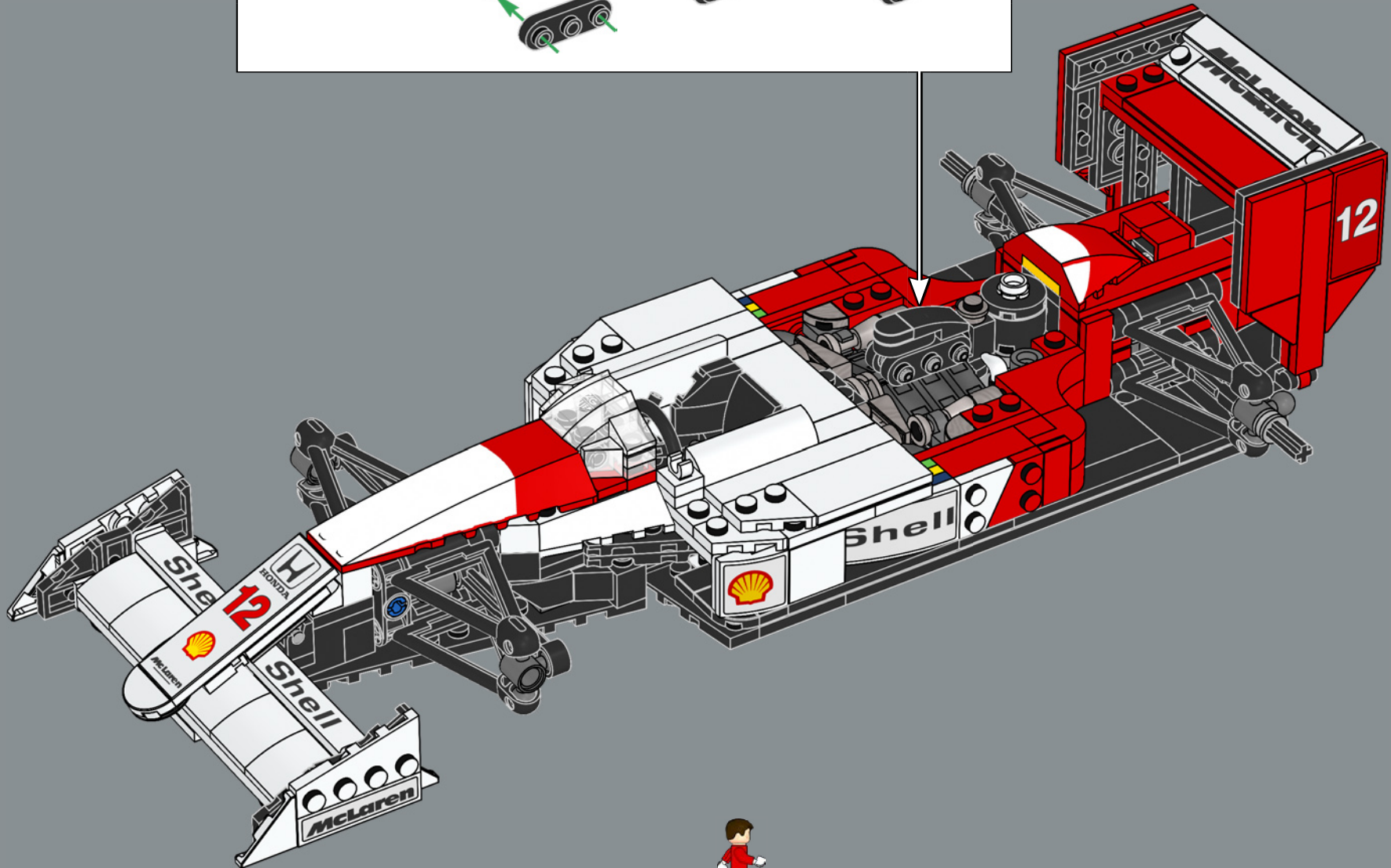
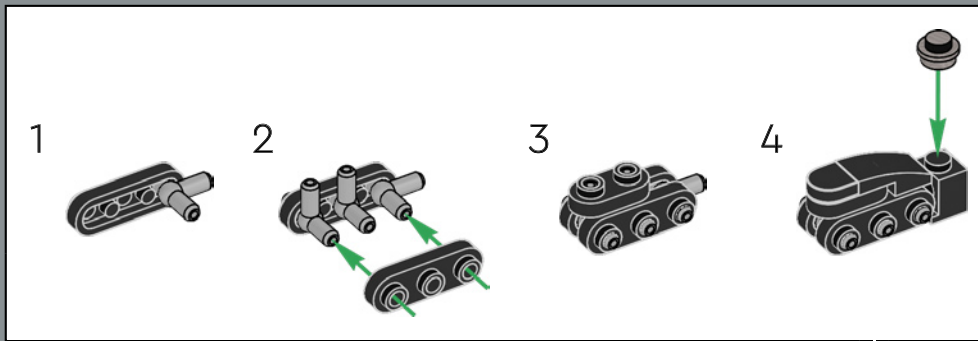


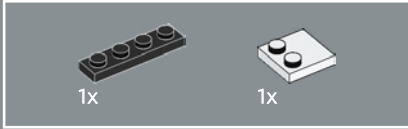
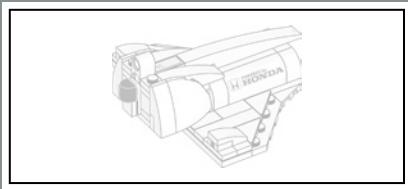
133



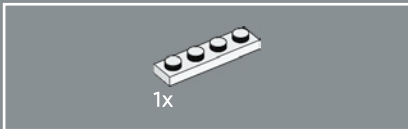
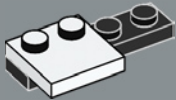


134

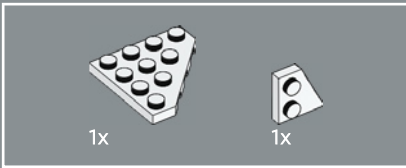
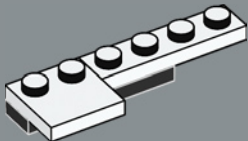




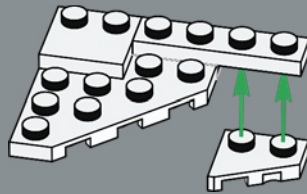
135



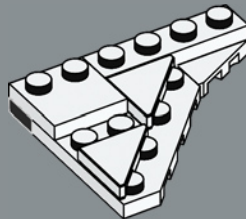
136

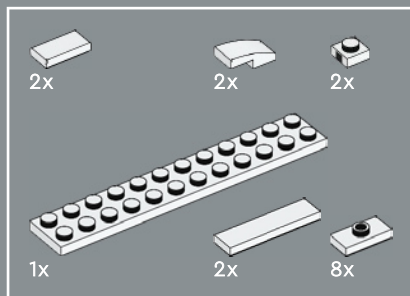


137

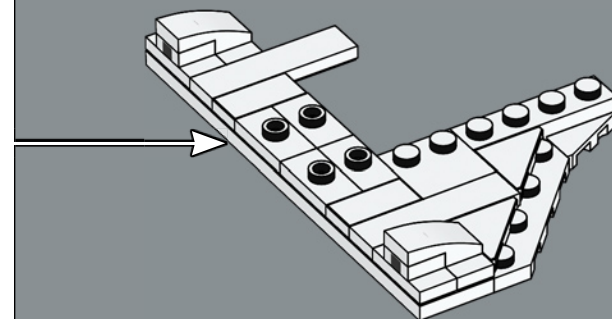
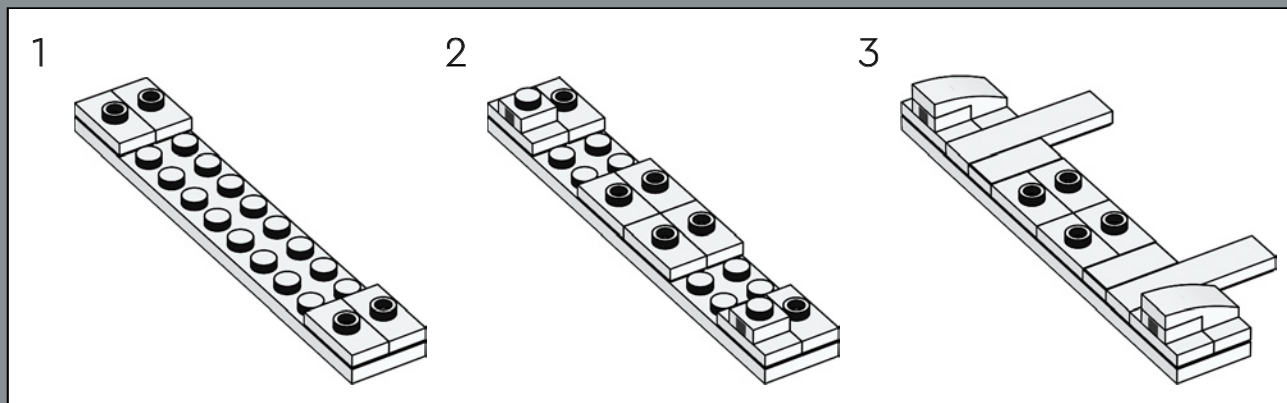


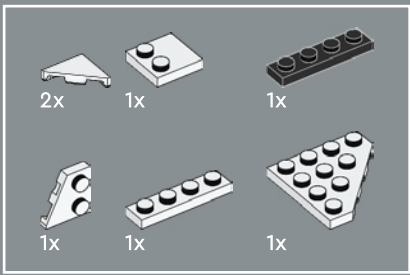
138





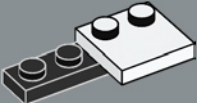
139



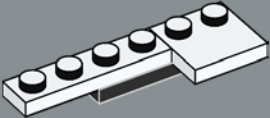


140

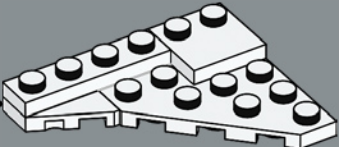
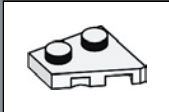
1



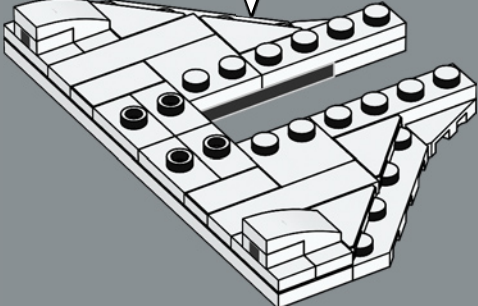
2



3

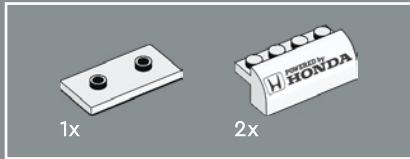
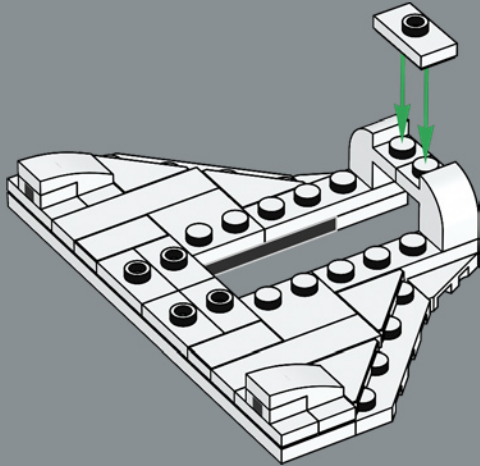


4

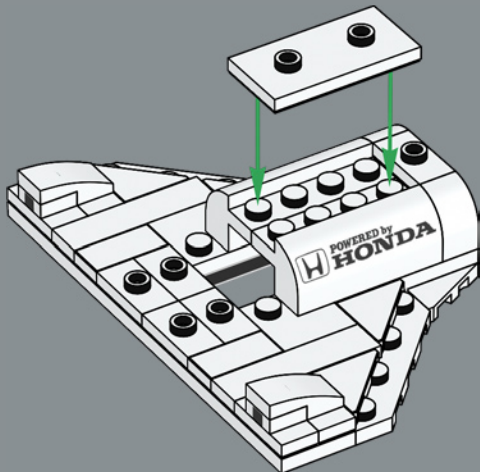




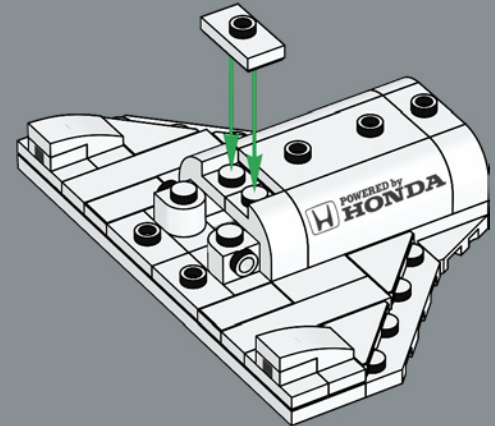
141



142

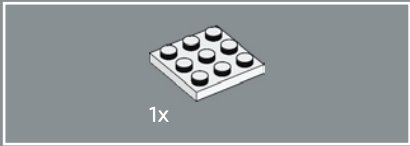
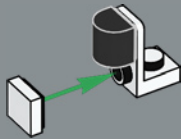


143

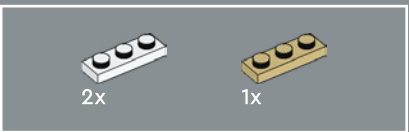




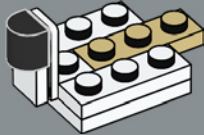
144



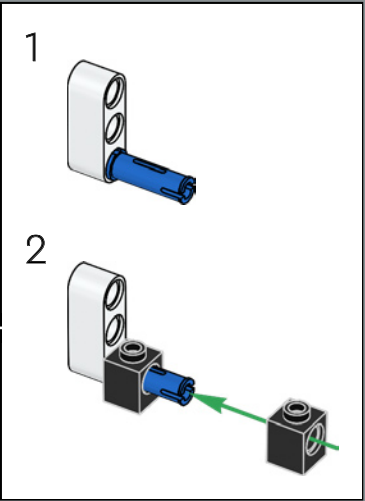
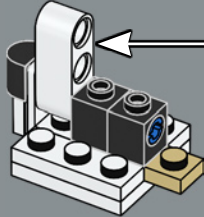
145



146

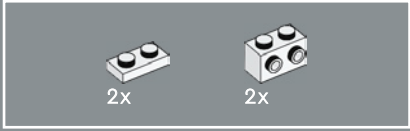
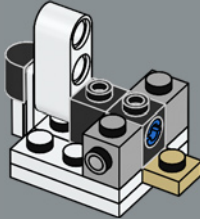


147

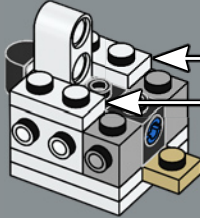
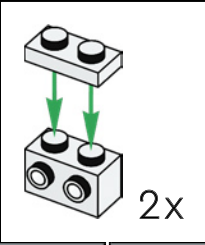




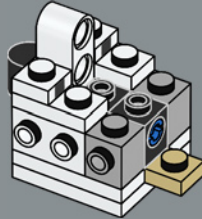
148



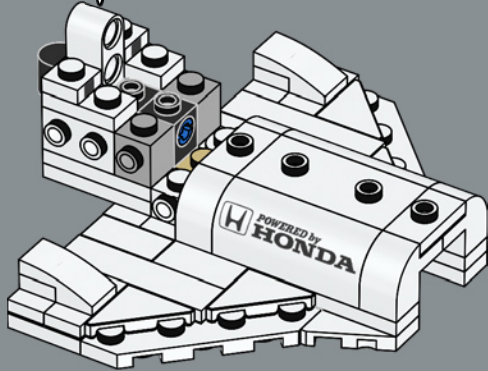
149

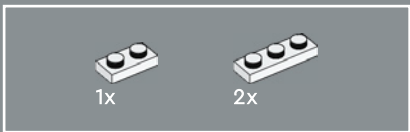


150

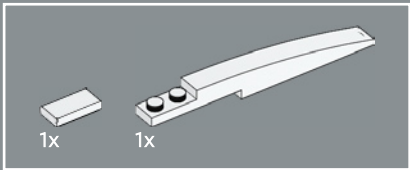
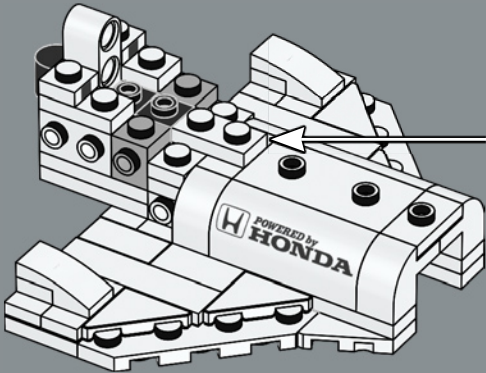
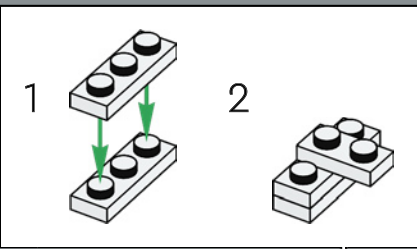


151

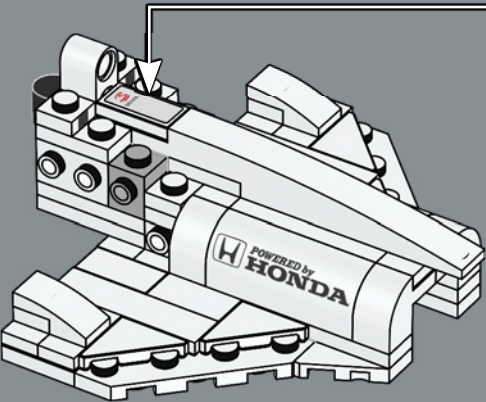
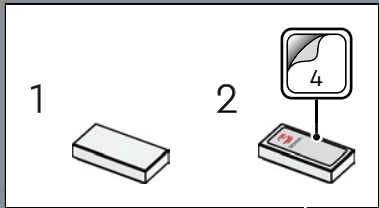




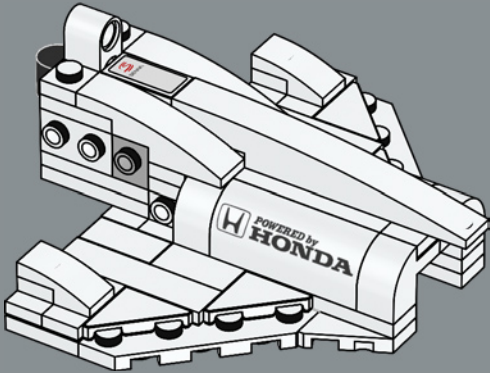
152



153

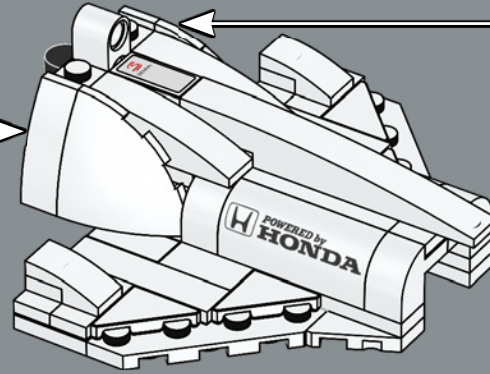
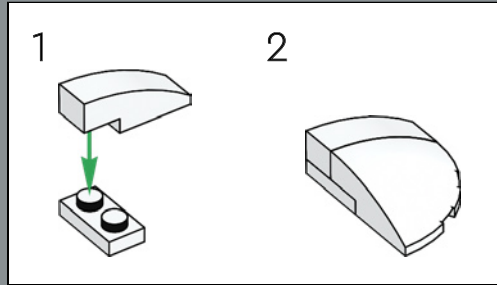
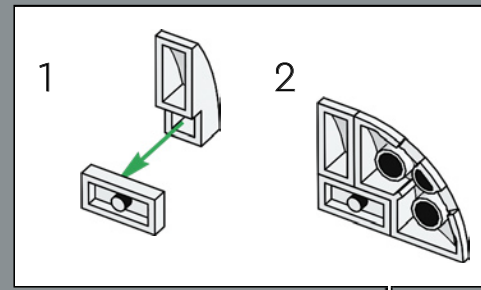


154

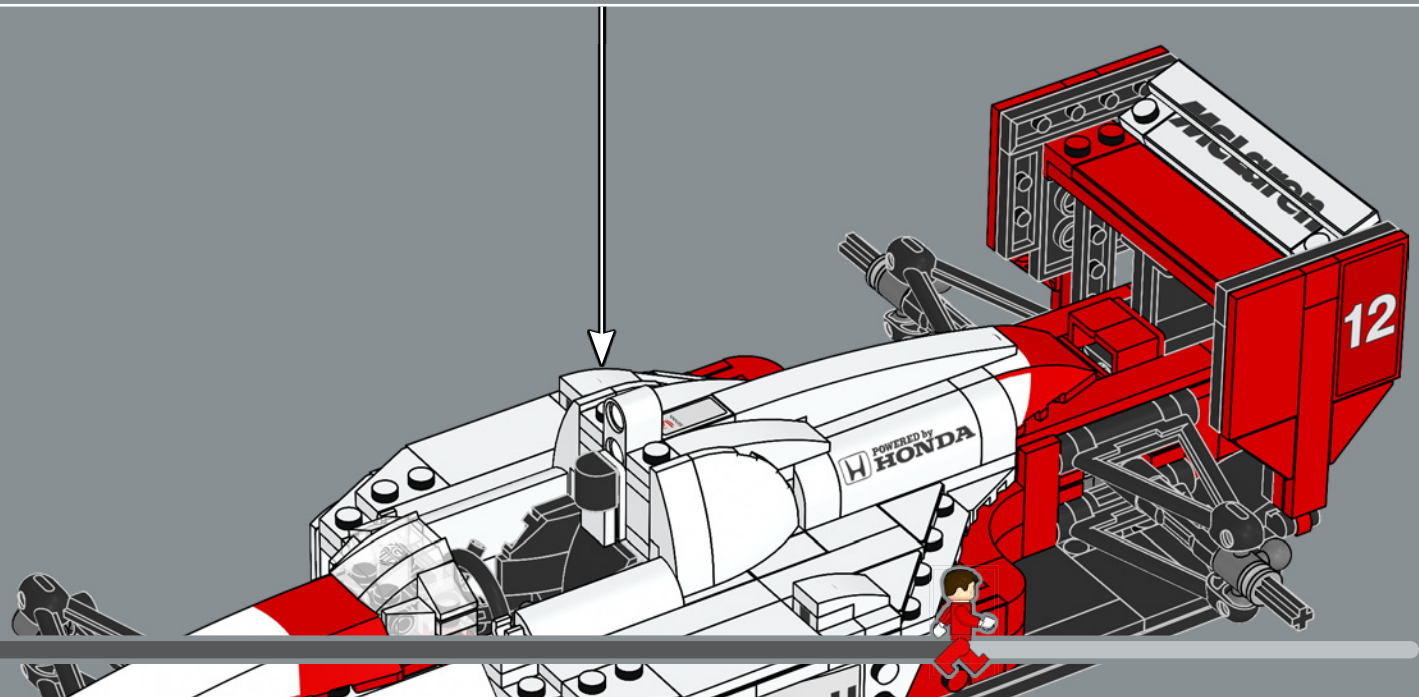




155

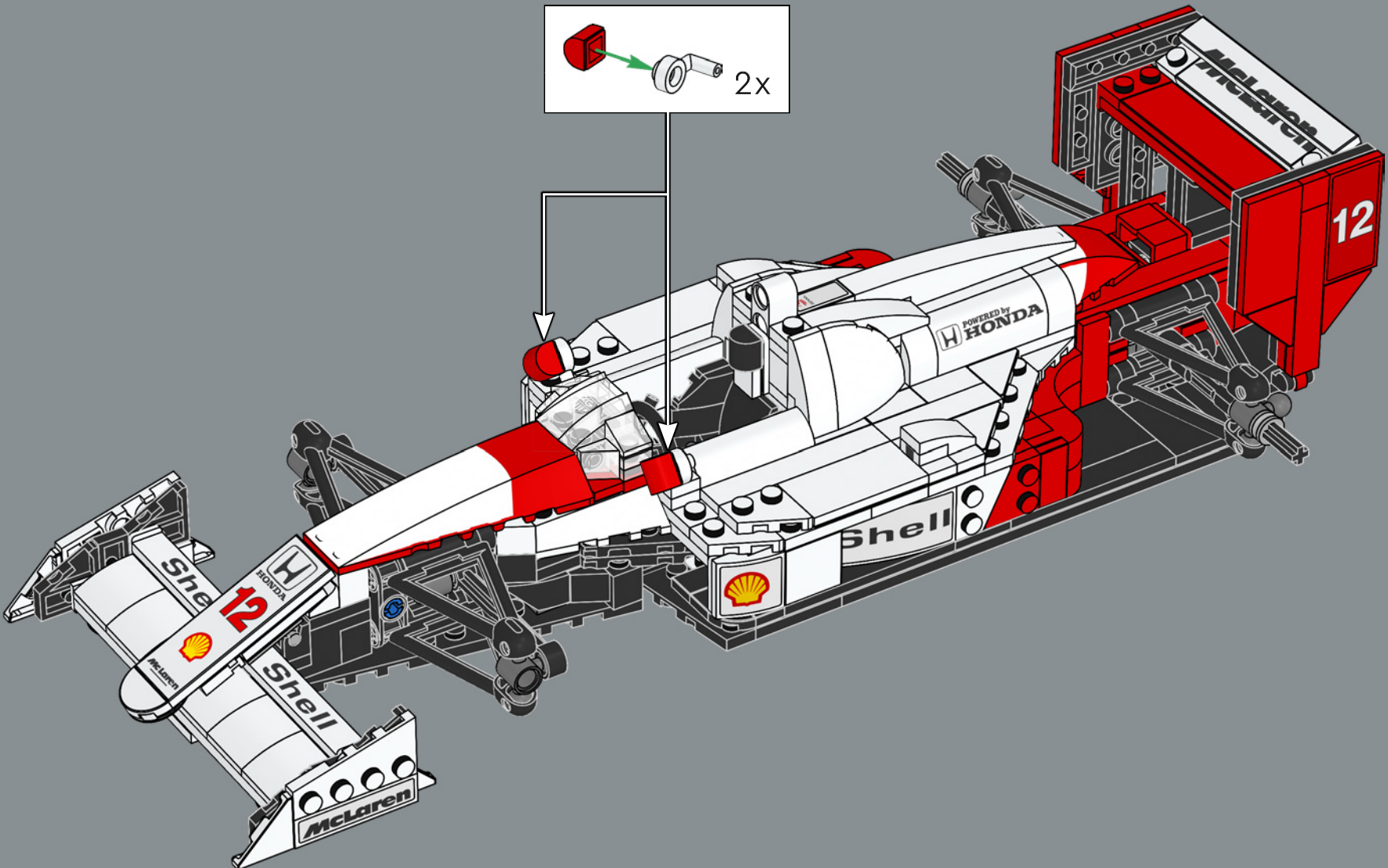


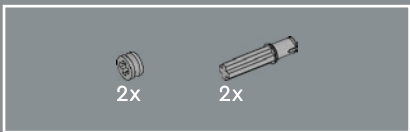
156



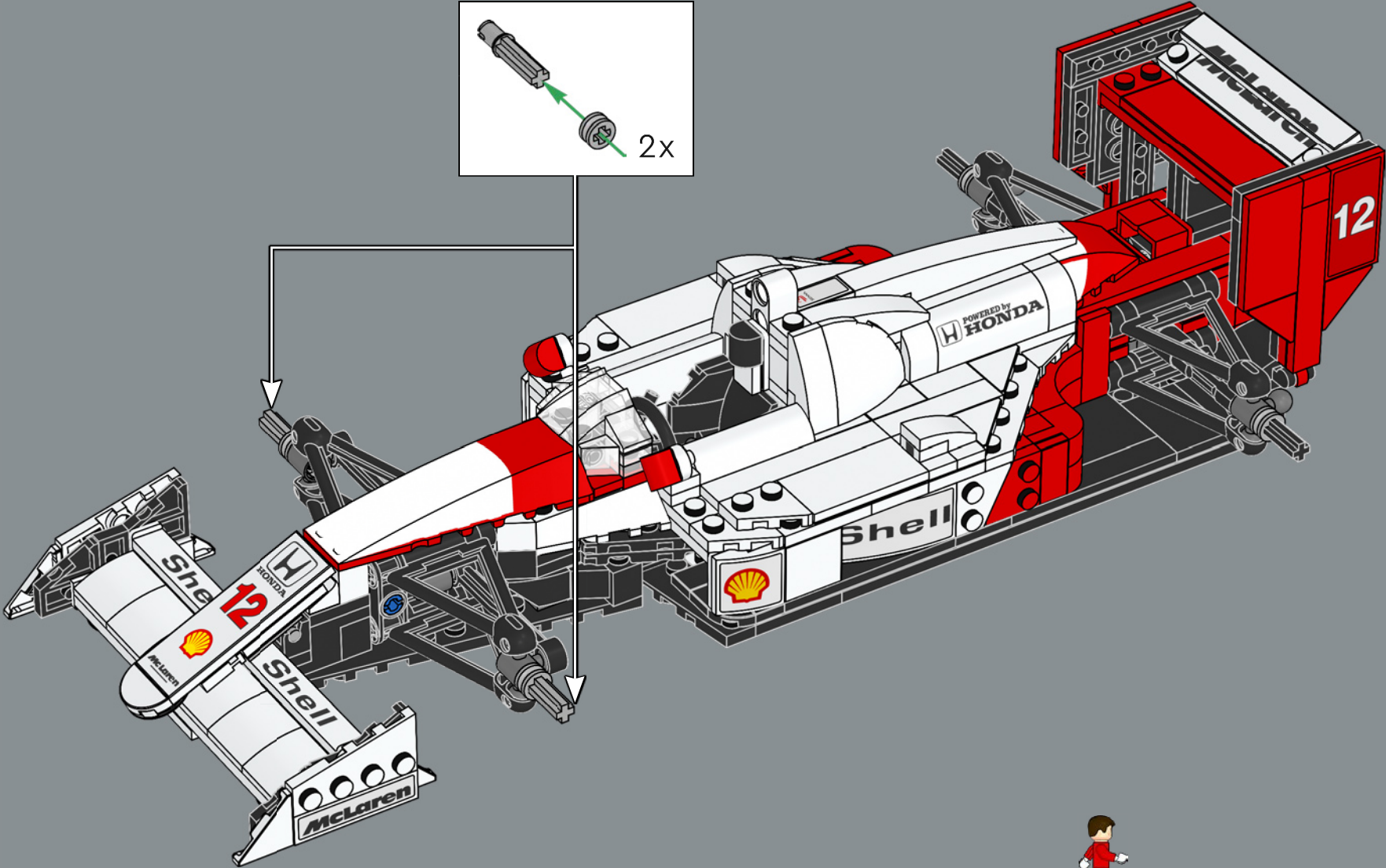
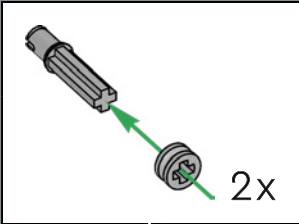


157

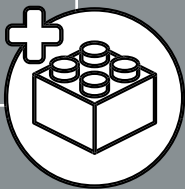
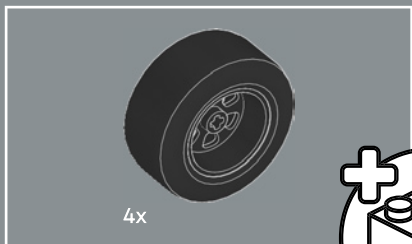




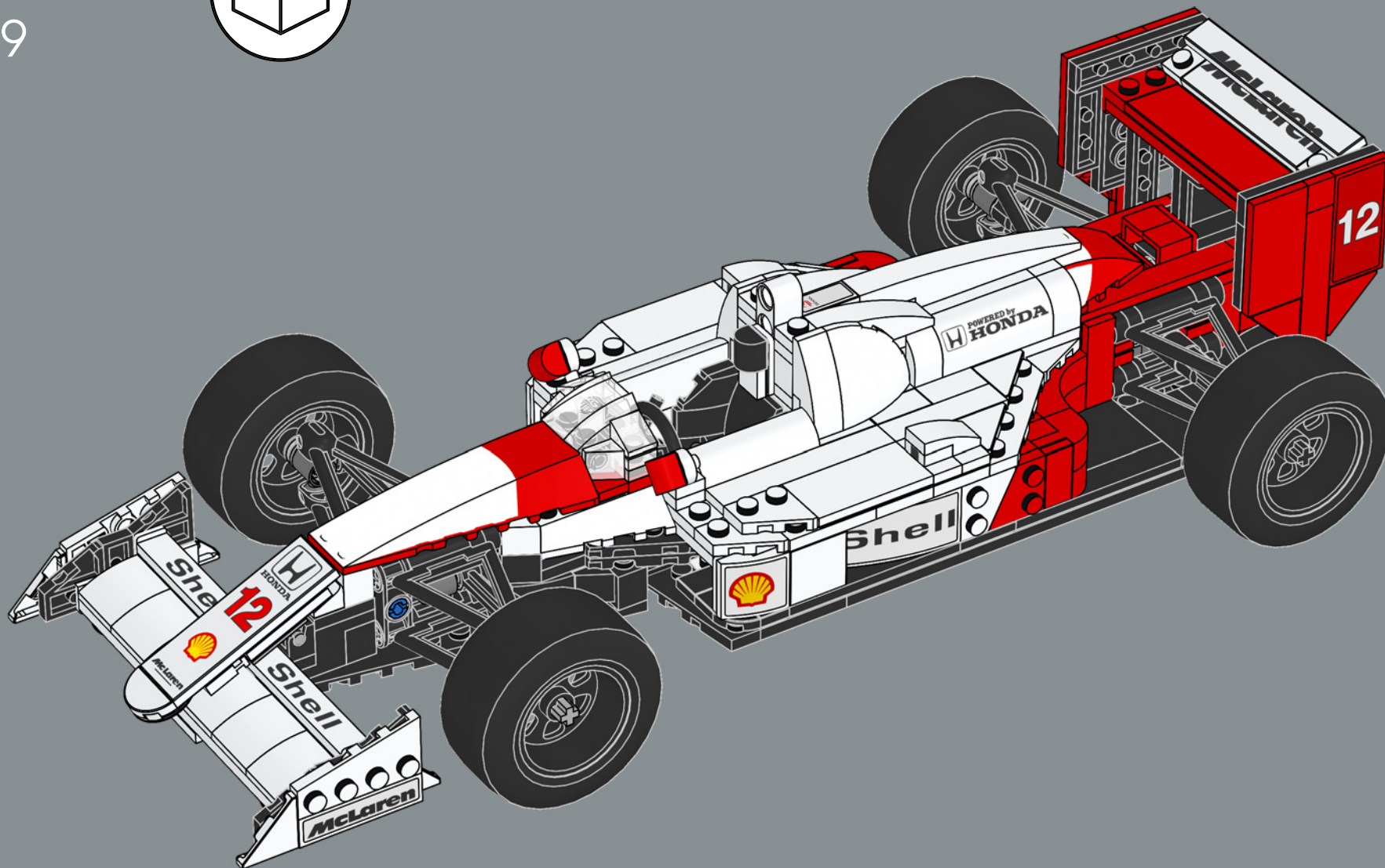
158



当一级方程式赛车驶入维修站时，每一纳秒都很重要，因此我们设计了可以快速拆卸或重新安装的新式车轮！



159

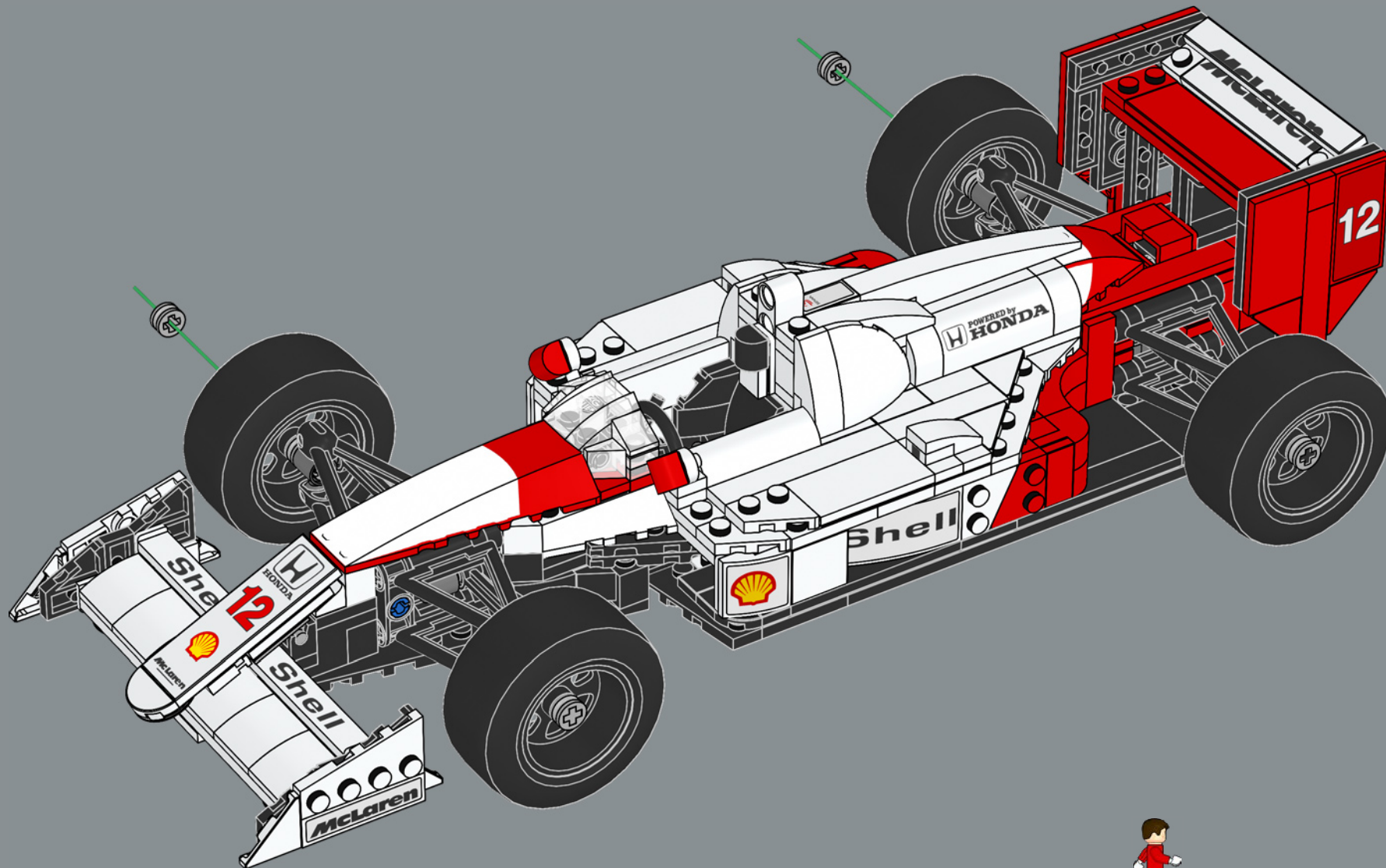


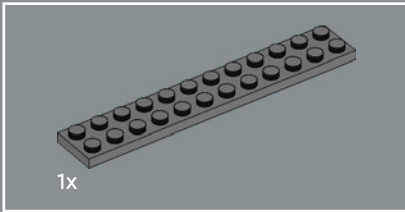
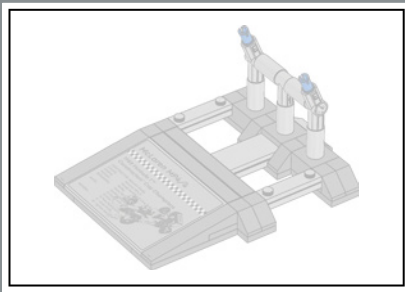
“无论你的梦想是什么，都必须全身心投入其中。”——埃尔顿·塞纳



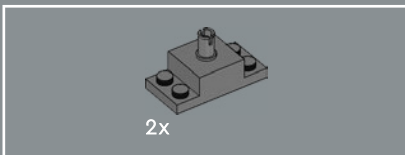
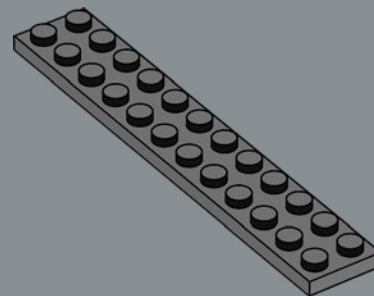
4x

160

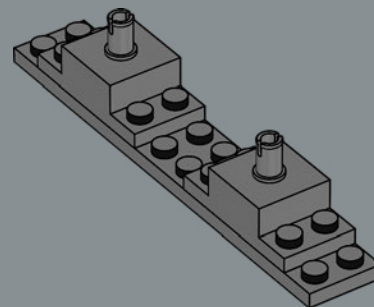


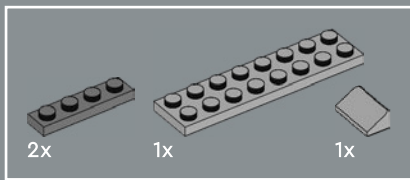


161

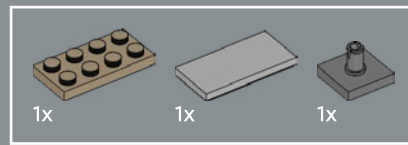
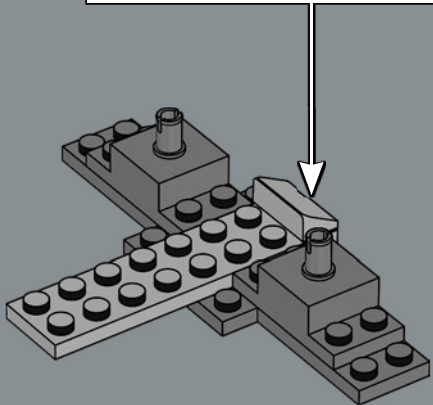
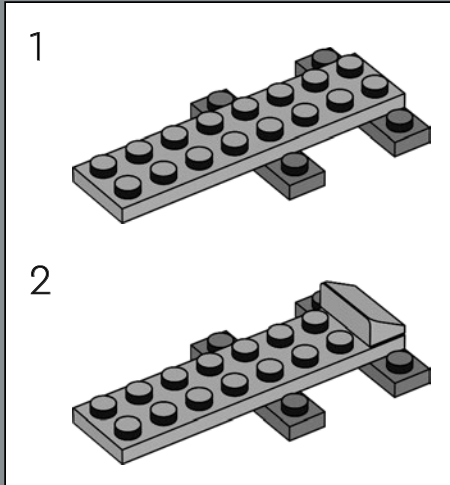


162

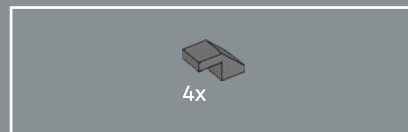
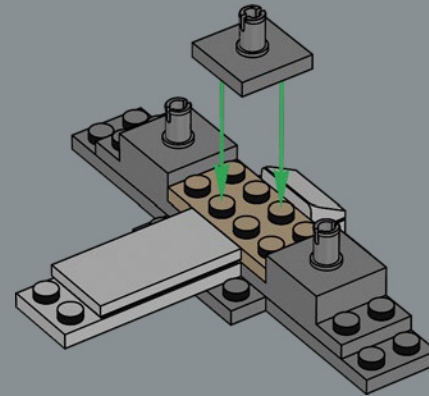




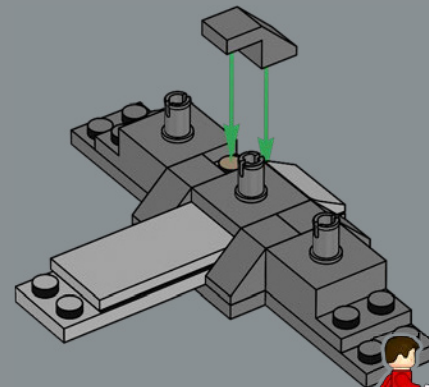
163

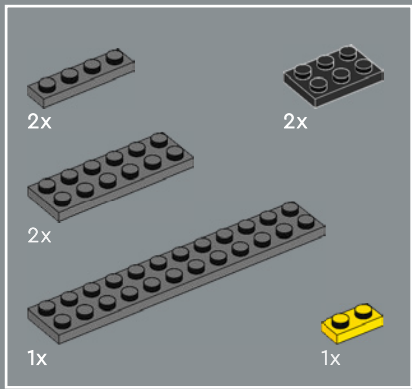


164

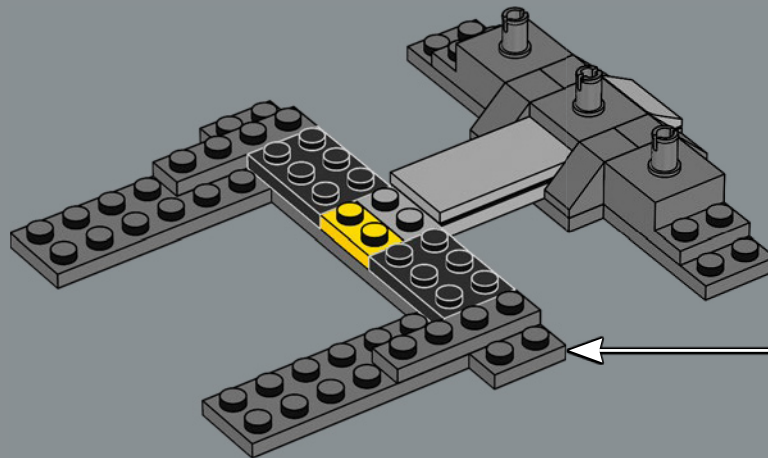
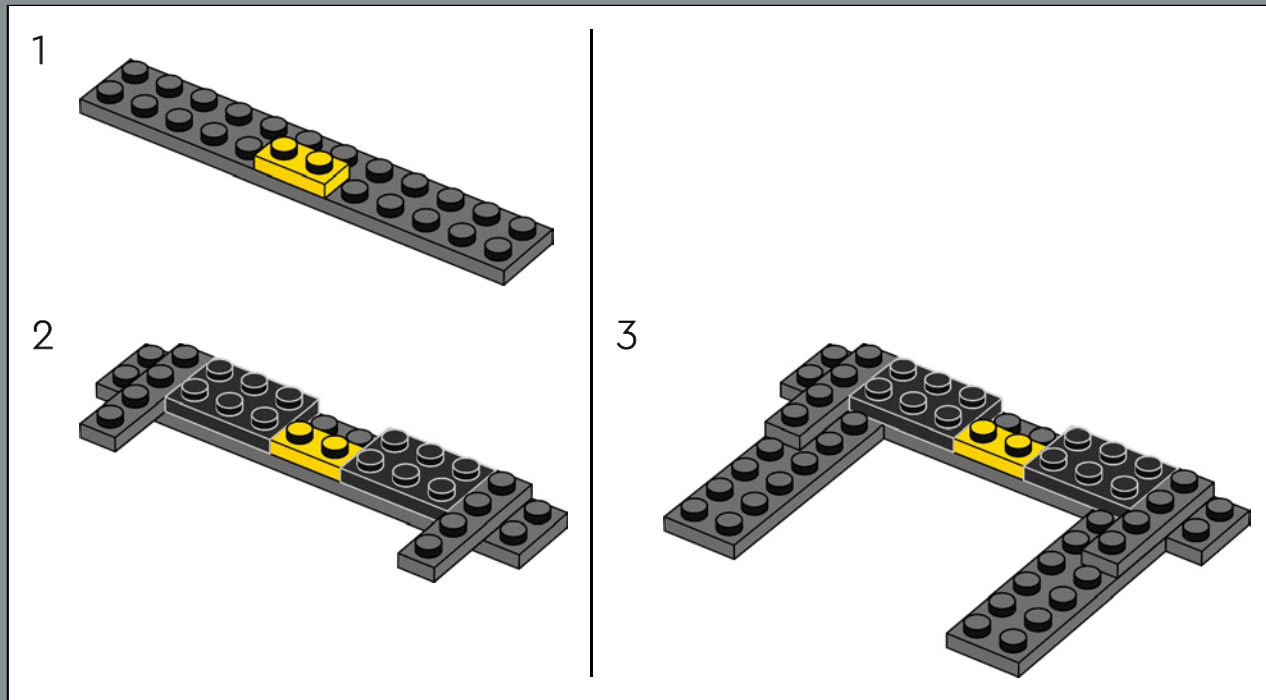


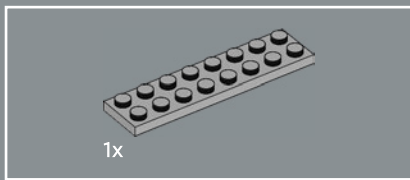
165



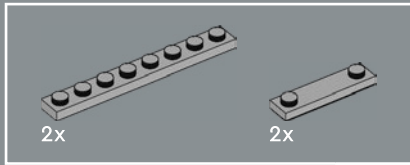
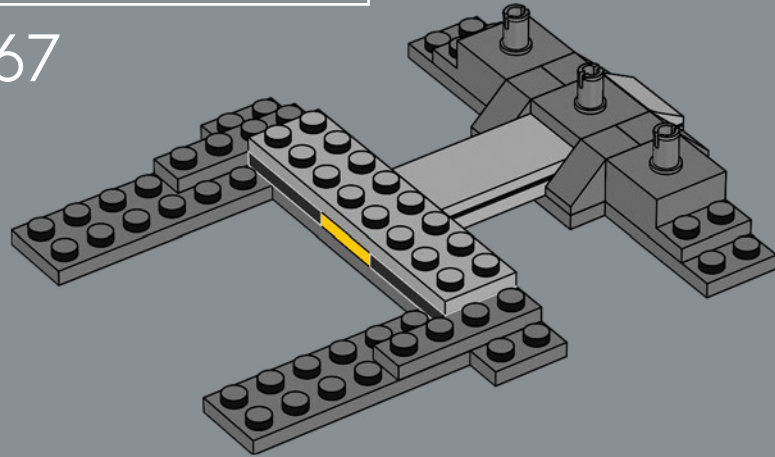


166

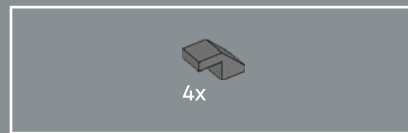
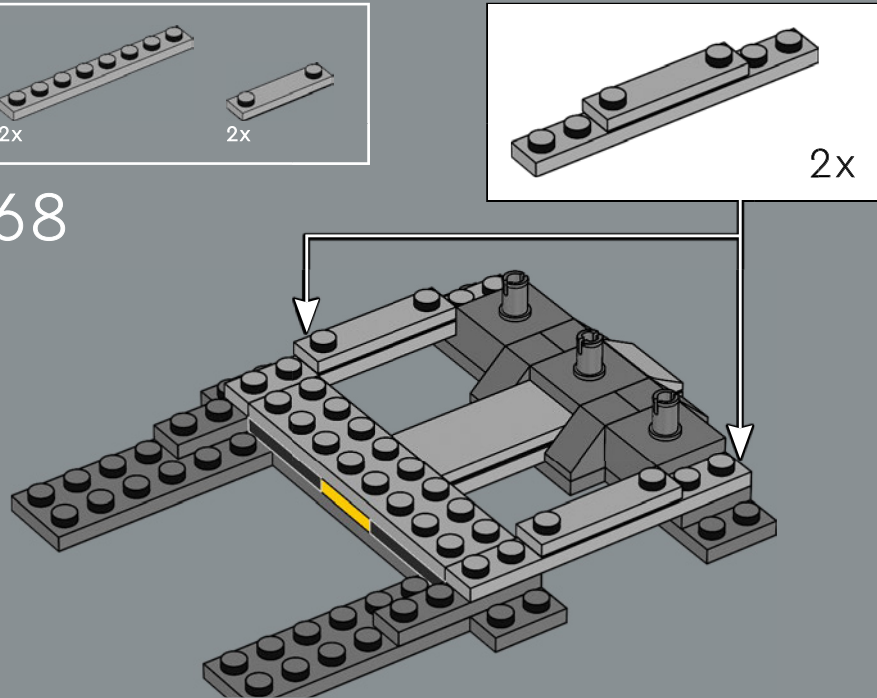




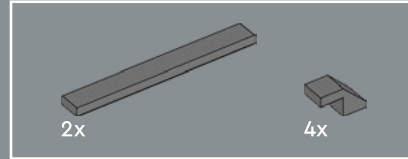
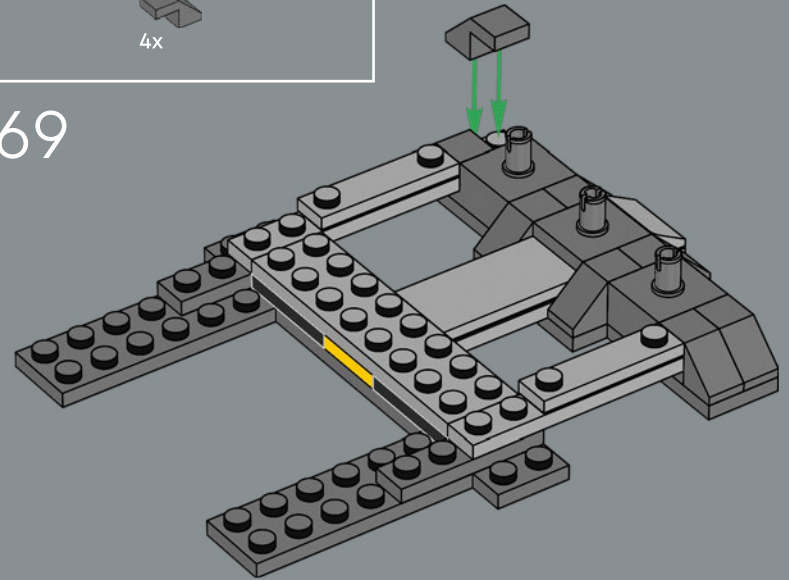
167



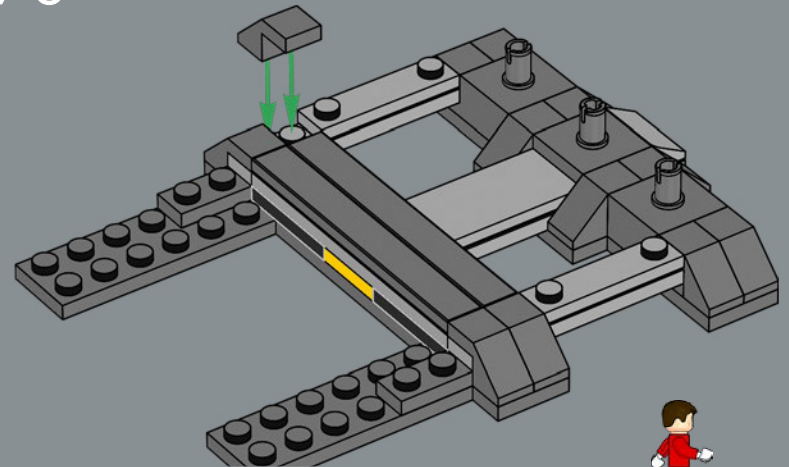
168

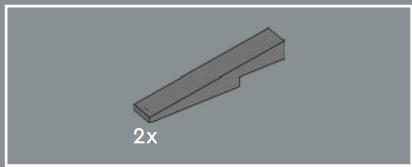


169

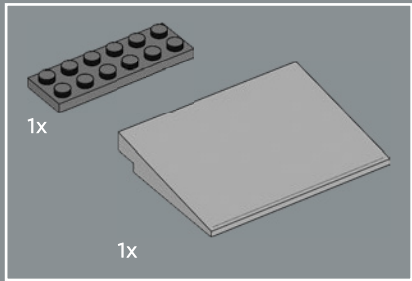
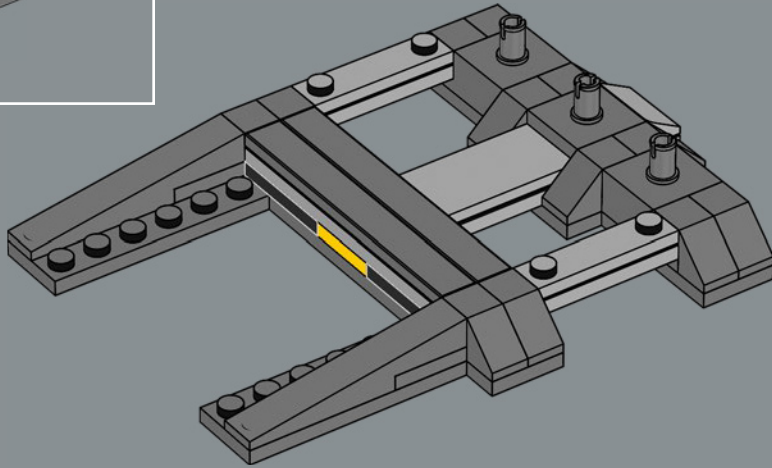


170

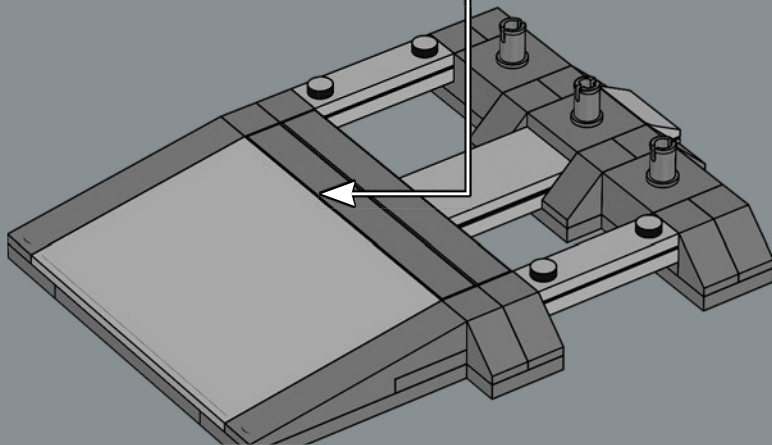
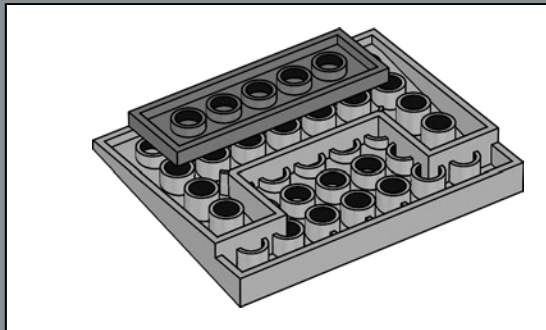




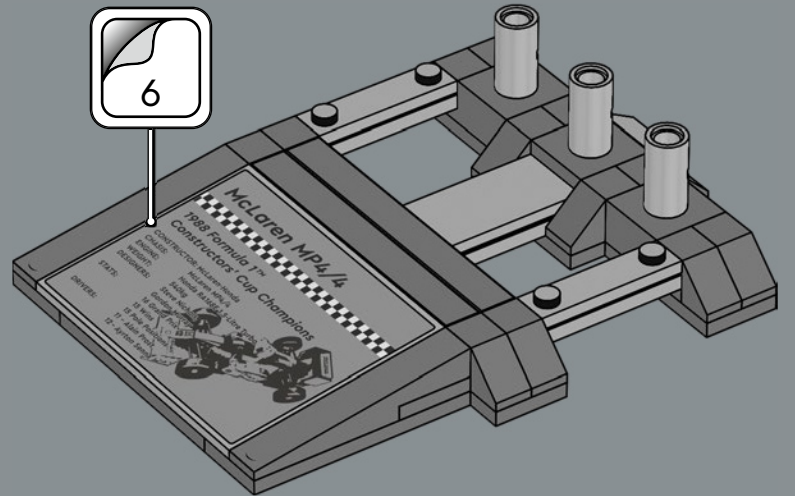
171

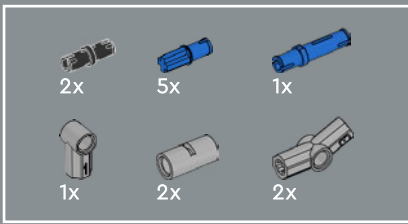


172

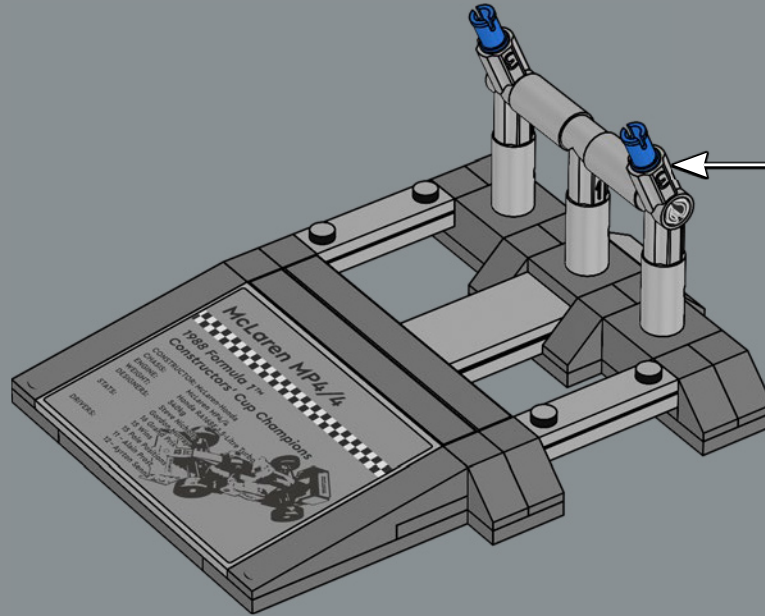
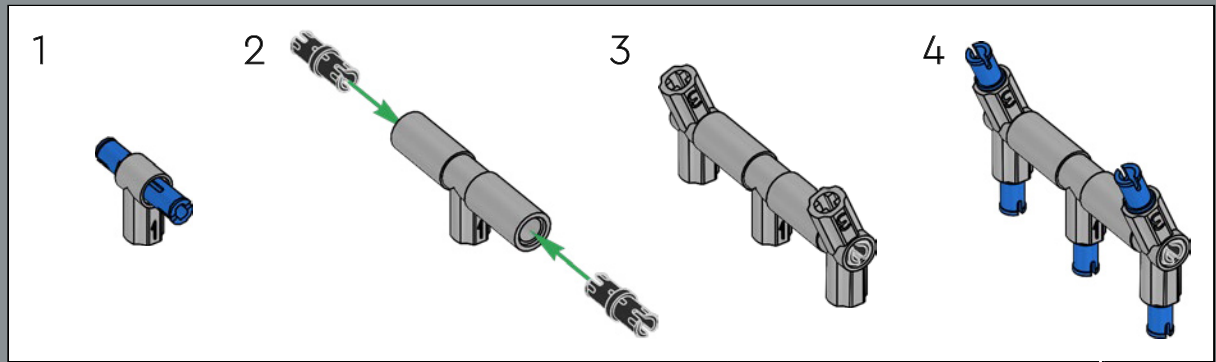


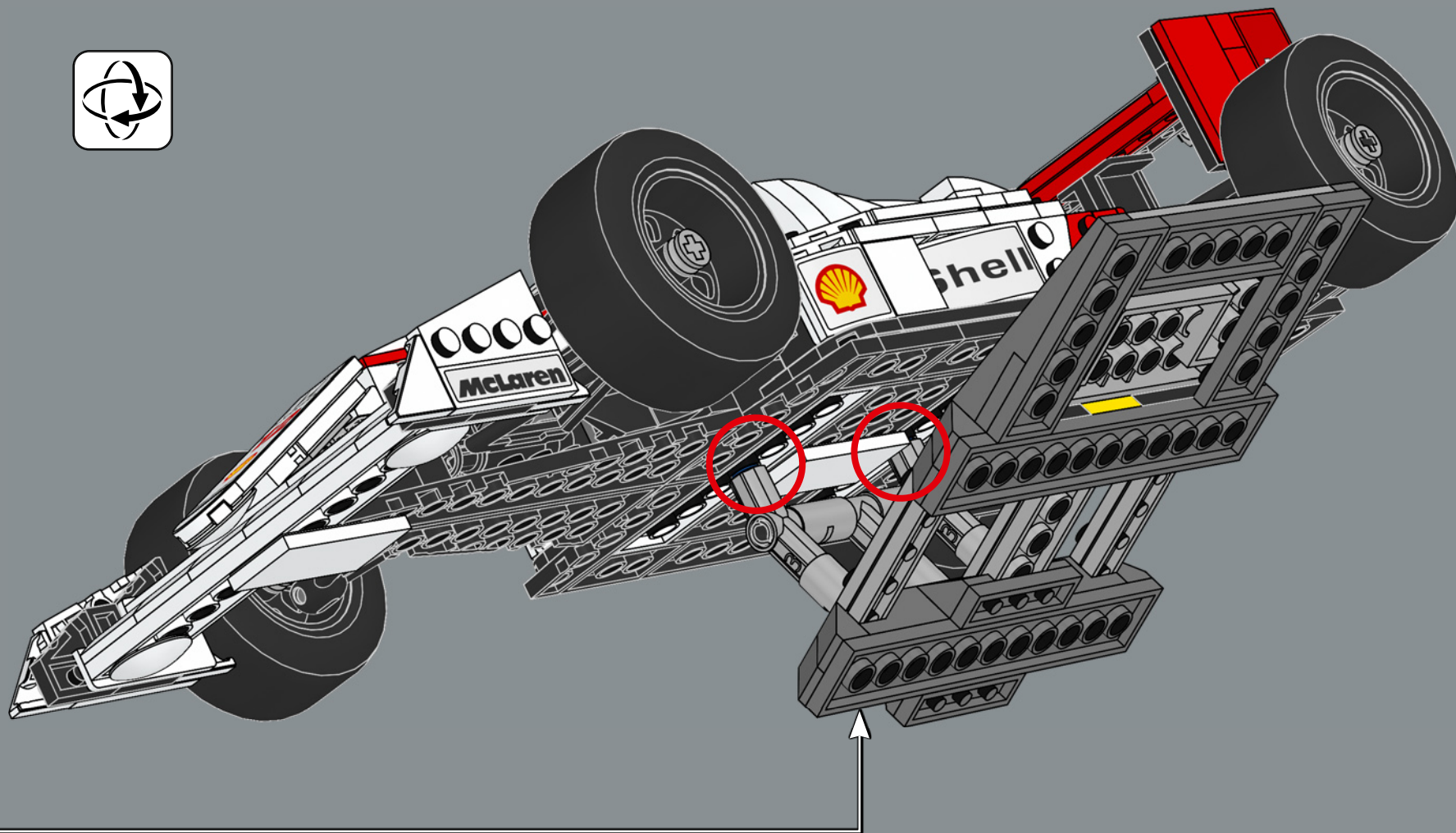
173

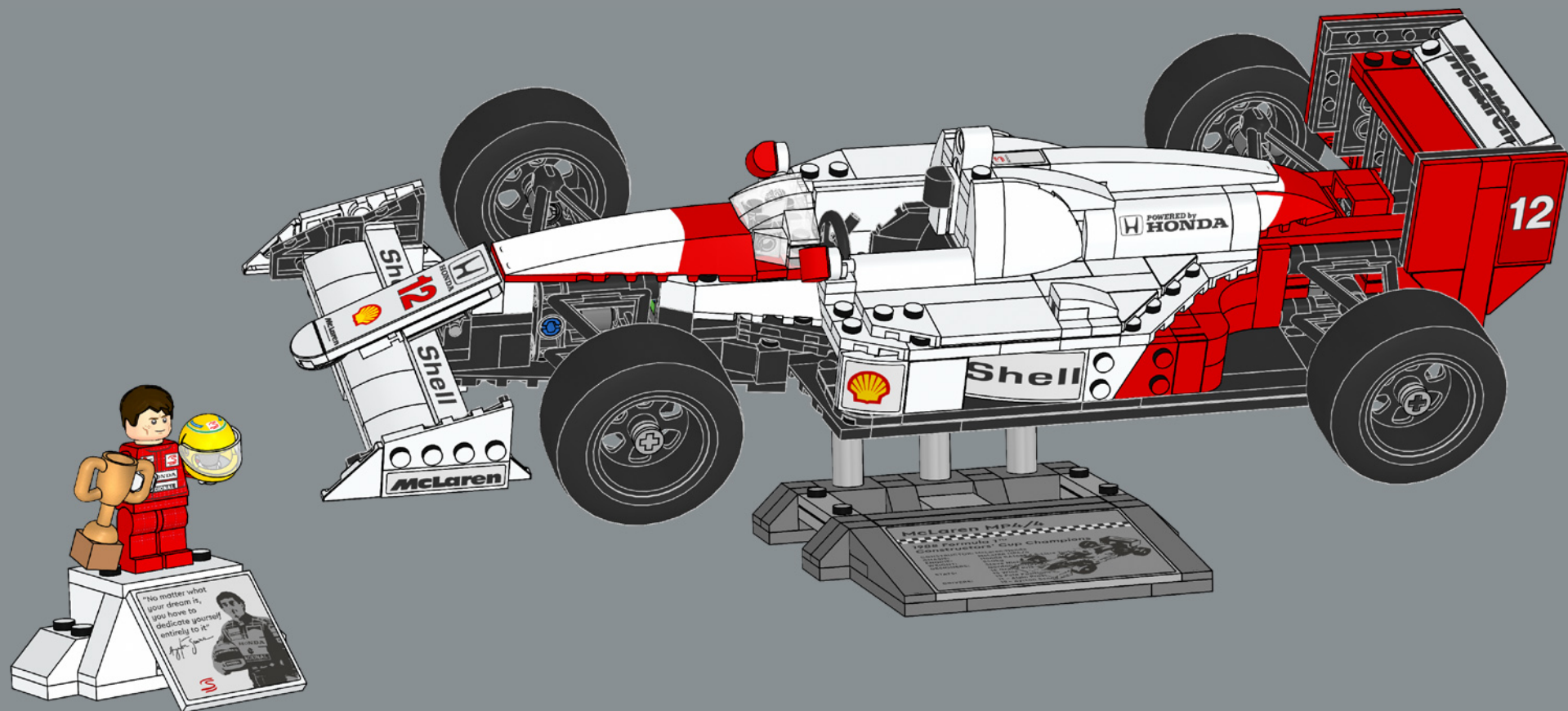




174







本模型的比例为 1:13——类似于其它的高高® Icons 车辆。

- 1x 6206149
- 2x 6439046
- 6x 6446788
- 2x 6328195
- 4x 407001
- 2x 4504369
- 1x 307001
- 1x 300501
- 1x 623101
- 4x 6202501
- 2x 302401
- 2x 6348055
- 1x 6337079
- 2x 6242241
- 2x 6437184
- 1x 6477750
- 4x 6132203
- 4x 6132204
- 1x 6400114
- 1x 4160857
- 1x 4161326
- 1x 4547489
- 3x 4278271
- 1x 6477744
- 2x 4515370
- 2x 300401
- 10x 302301
- 1x 6178921
- 10x 6051511
- 5x 306901
- 2x 6058177
- 4x 6285777
- 2x 6034044
- 2x 6097637
- 1x 4249563
- 6x 6217875
- 3x 303901
- 8x 6047220
- 2x 302201
- 2x 306801
- 2x 6218822
- 2x 242001
- 1x 4208160
- 2x 6334524
- 6x 362301
- 2x 4249112
- 2x 6195371
- 1x 6188400
- 2x 6168618
- 2x 6294284
- 2x 4160215
- 2x 371001
- 4x 243101
- 2x 6045936
- 1x 4179872
- 3x 6104805
- 2x 6031947
- 1x 300101
- 2x 6440438
- 1x 4179873
- 3x 4560178
- 1x 6315024
- 2x 6475056
- 1x 6132741
- 1x 366601
- 2x 663601
- 2x Shell
- 2x 6475058
- 1x 6400128
- 1x 379501
- 1x 6475054
- 1x McLaren
- 1x 6475053
- 1x 346001
- 1x 6475052
- 2x 4527945
- 1x 6035405
- 3x 244501
- 2x 6232135
- 2x 4224793
- 4x 4666579
- 1x 4121921
- 12x 307021
- 2x 4190219
- 2x 6187620
- 10x 6397571
- 2x 302421
- 2x 6278441
- 1x 6141552
- 1x 6141553
- 2x 4142865
- 1x 6475062
- 4x 6135130
- 2x 6146217
- 4x 6184782
- 2x 306921
- 1x 6089698
- 2x 6319330
- 1x 4612575
- 4x 6351892
- 2x 6346804
- 1x 6359066
- 1x 6385920
- 6x 242021
- 2x 4533742
- 4x 6294331
- 1x 6479532
- 2x 300221
- 2x 6129995
- 1x 6475057
- 4x 4560179
- 4x 4113858
- 1x 6335578
- 1x 346021
- 1x 6475049
- 2x 383221

4

5x
4206482

1x
6297279

1x
370023

6x
6299413

4x
6195183

1x
6475064

1x
4519010

6x
302324

3x
6119197

3x
302224

1x
6475060

1x
6181575

1x
6254100

4x
407026

1x
6439560

2x
654126

1x
6273589

2x
302426

1x
4273590

2x
6344752

2x
6295295

2x
6141554

1x
6344427

1x
6438919

2x
6295293

2x
6141556

1x
6344428

1x
6196548

1x
6210270

2x
6181713

12x
6279875

3x
6195273

2x
6143850

1x
6370669

3x
6173119

1x
393726

1x
6178922

6x
302326

1x
6092585

1x
6313116

4x
306926

2x
370026

2x
4593678

3x
6047276

1x
4541191

2x
6428168

4x
6331723

6x
302226

4x
242026

2x
306826

10x
6192346

2x
6133722

4x
6053077

4x
6162892

4x
371026

2x
4516020

2x
6174917

1x
6386234

4x
302126

1x
6395375

1x
4209013

1x
4209003

3x
4515368

3x
6276951

2x
6286381

4x
362326

8x
6327028

2x
389426

4x
6350415

4x
663626

1x
4243819

2x
617926

1x
6284070

2x
6424674

1x
6256435

6x
4504382

2x
6172383

2x
6181720

3x
4558954

2x
370526

2x
370526

1x
4580509

2x
4629921

8x
6464609

4x
6464551

1x
346026

2x
303426

1x
303526

1x
6472683

1x
4166619

2x
428226

4

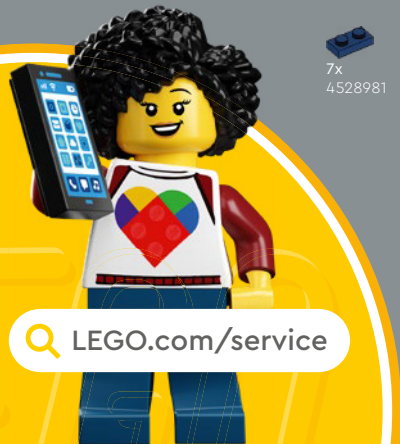
- 1x 4535553
- 1x 6383946
- 2x 6107389
- 1x 4624473
- 1x 6174023
- 2x 6357612
- 3x 6141590
- 1x 4267874
- 2x 6156875
- 6x 6208447
- 4x 6410057
- 3x 6051507
- 4x 6294879
- 2x 6092115
- 4x 6245250
- 4x 6252041
- 1x 6244787
- 1x 6475063
- 7x 4528981

- 8x 6271165
- 1x 6296859
- 2x 6262085
- 2x 4558953
- 4x 6308012
- 3x 4211508
- 1x 4568637
- 3x 6372076
- 5x 6173127
- 1x 4211440
- 4x 6123809
- 2x 6043656
- 3x 6385183

- 1x 6482958
- 2x 6315900
- 1x 4211881
- 2x 6261387
- 6x 6456718
- 2x 6257593
- 2x 4211445
- 1x 4560183
- 2x 6372029
- 2x 4211425
- 2x 4211406
- 1x 6440325

- 1x 6207934
- 2x 6271752
- 5x 4211044
- 2x 6336390
- 2x 6360111
- 2x 4211095
- 8x 6282144
- 1x 6269999
- 12x 6168776
- 1x 6291791
- 4x 6435267
- 4x 6359227

- 2x 6146321
- 1x 6313189
- 1x 6405646
- 1x 4210751
- 4x 4211133
- 4x 4211001
- 2x 6301436
- 2x 6470155
- 3x 4211002
- 2x 4211008
- 2x 4211067



LEGO.com/service



YOU COULD WIN



YOU COULD WIN

Your feedback will help shape the future development of this product series.

Visit:

DU KÖNNTEST GEWINNEN

Dein Feedback trägt zur Weiterentwicklung dieser Produktreihe bei.

Geh auf:

VOUS POURRIEZ GAGNER

Vos commentaires nous aideront à concevoir les futurs produits de cette gamme.

Visitez :

POTRESTI VINCERE TU

La tua opinione ci aiuterà a migliorare la creazione futura di questa linea di prodotti.

Visita:

PUEDES GANAR

Tu opinión contribuirá al futuro de esta serie de productos.

Visita:

轻松获奖

您的反馈将有助于我们在今后改进本产品系列。

请访问:

[LEGO.com/productfeedback](https://www.lego.com/productfeedback)

You also have the chance to win a LEGO® set.

Terms and conditions apply.*

Außerdem hast du die Chance, ein LEGO® Set zu gewinnen.

Es gelten die Teilnahmebedingungen.*

Vous pourriez également gagner un ensemble LEGO®.

Des conditions s'appliquent.*

Hai anche la possibilità di vincere un set LEGO®.

Termini e condizioni sono applicabili.*

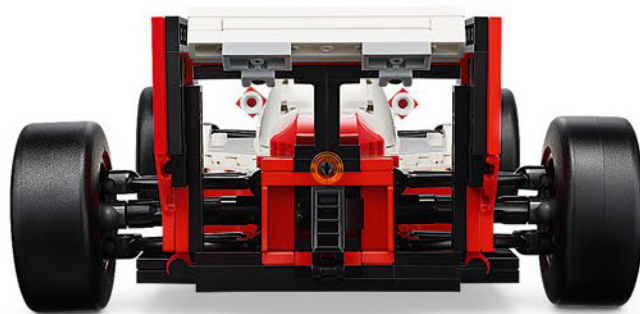
También tienes la oportunidad de ganar un set LEGO®.

Aplican términos y condiciones.*

您还有机会赢取乐高®套装。

条款和条件适用。*

*[LEGO.com/productfeedback-terms](https://www.lego.com/productfeedback-terms)



LEGO and the LEGO logo are trademarks of the LEGO Group. ©2024 The LEGO Group.

© 2024 ASE – Produced under license from Senna Brands

Manufactured under license from McLaren Racing Limited. 'McLaren' is a trademark of McLaren Services Limited.
The Sponsor branding marks featured are historic and representative of the branding of the historic era.

