

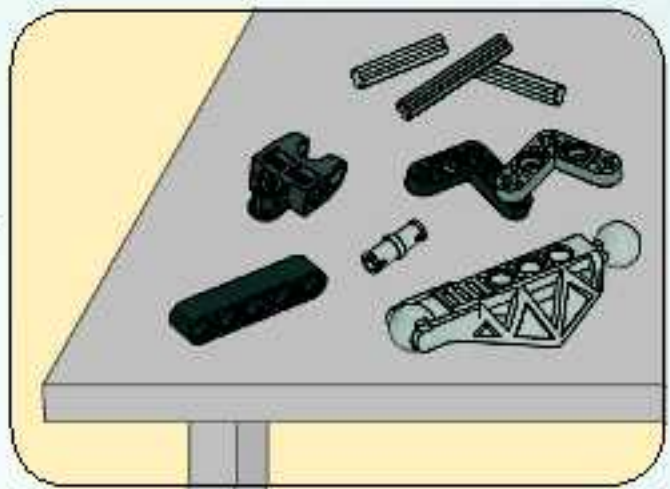
# BIONICLE®



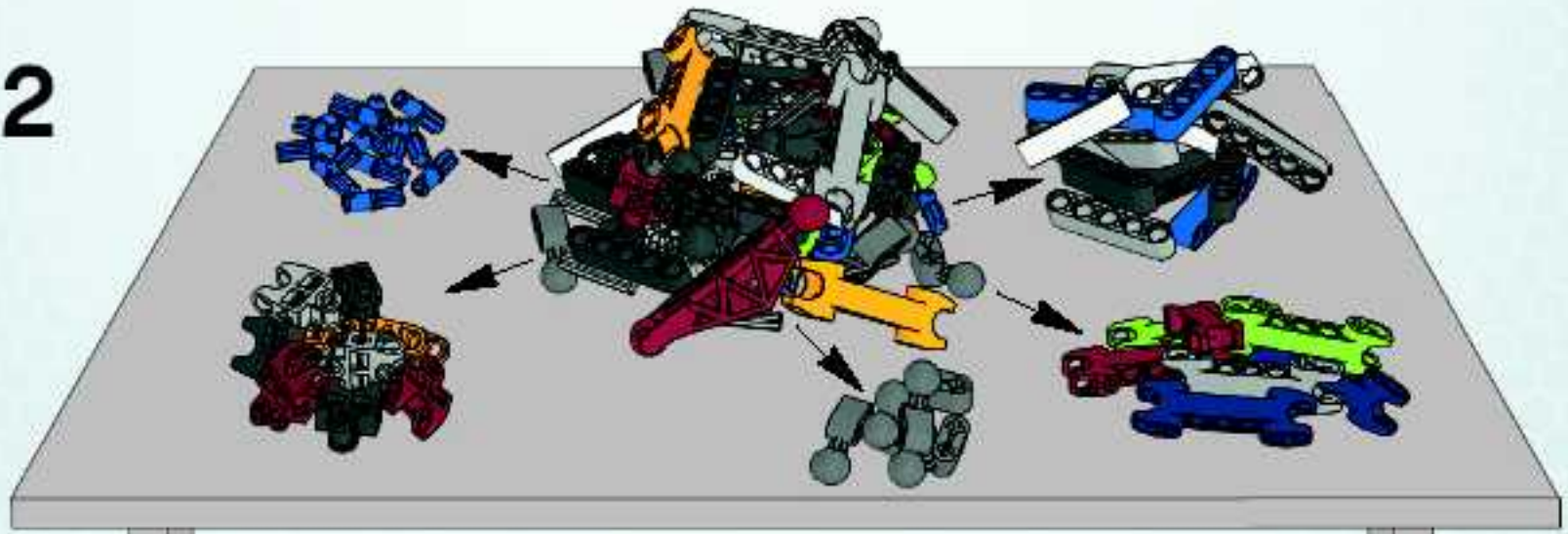
20005

LEGO BrickMaster™

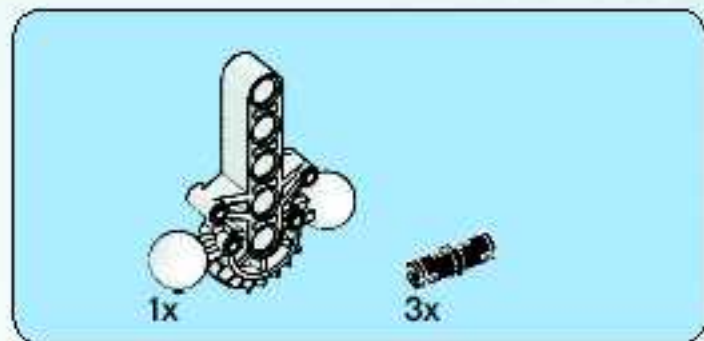
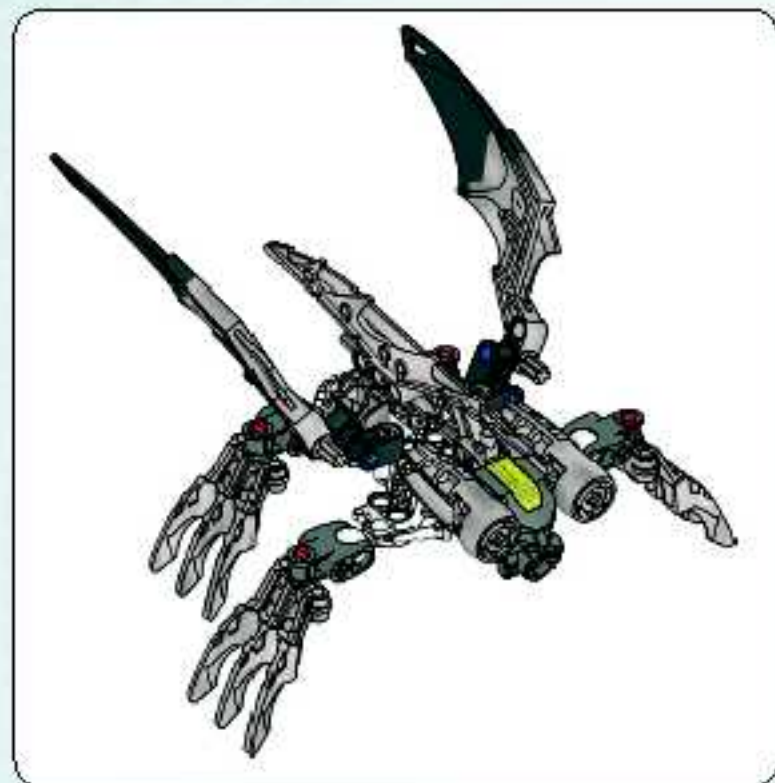
1



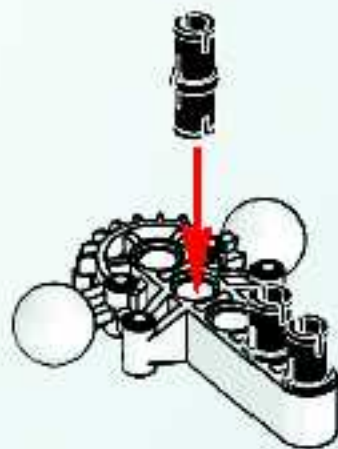
2

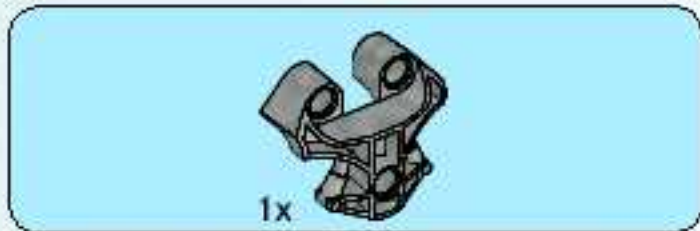


2

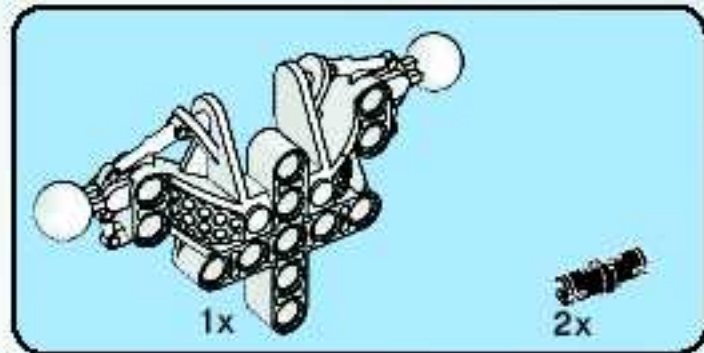
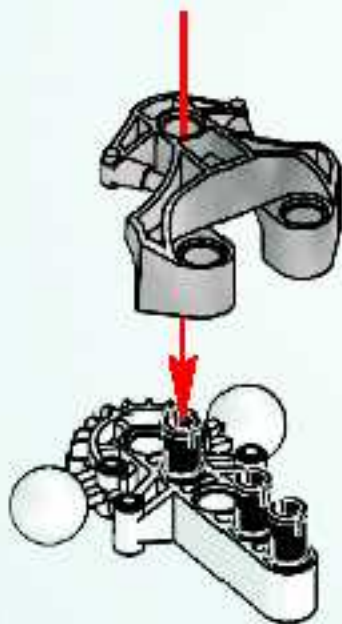


**1**

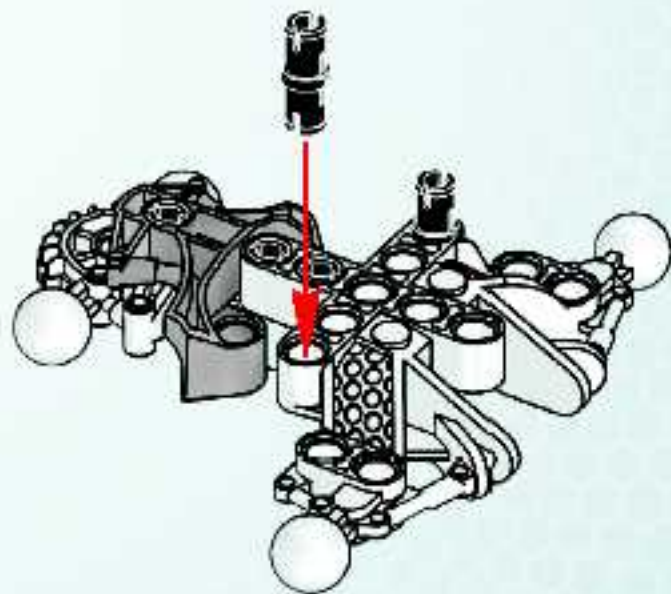




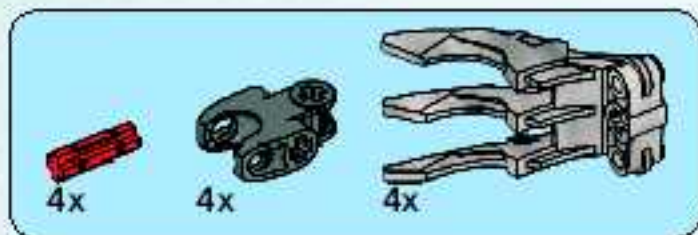
2



3



4

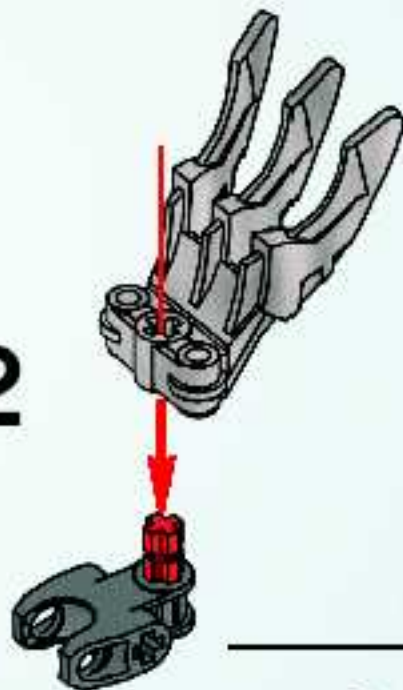


4

1

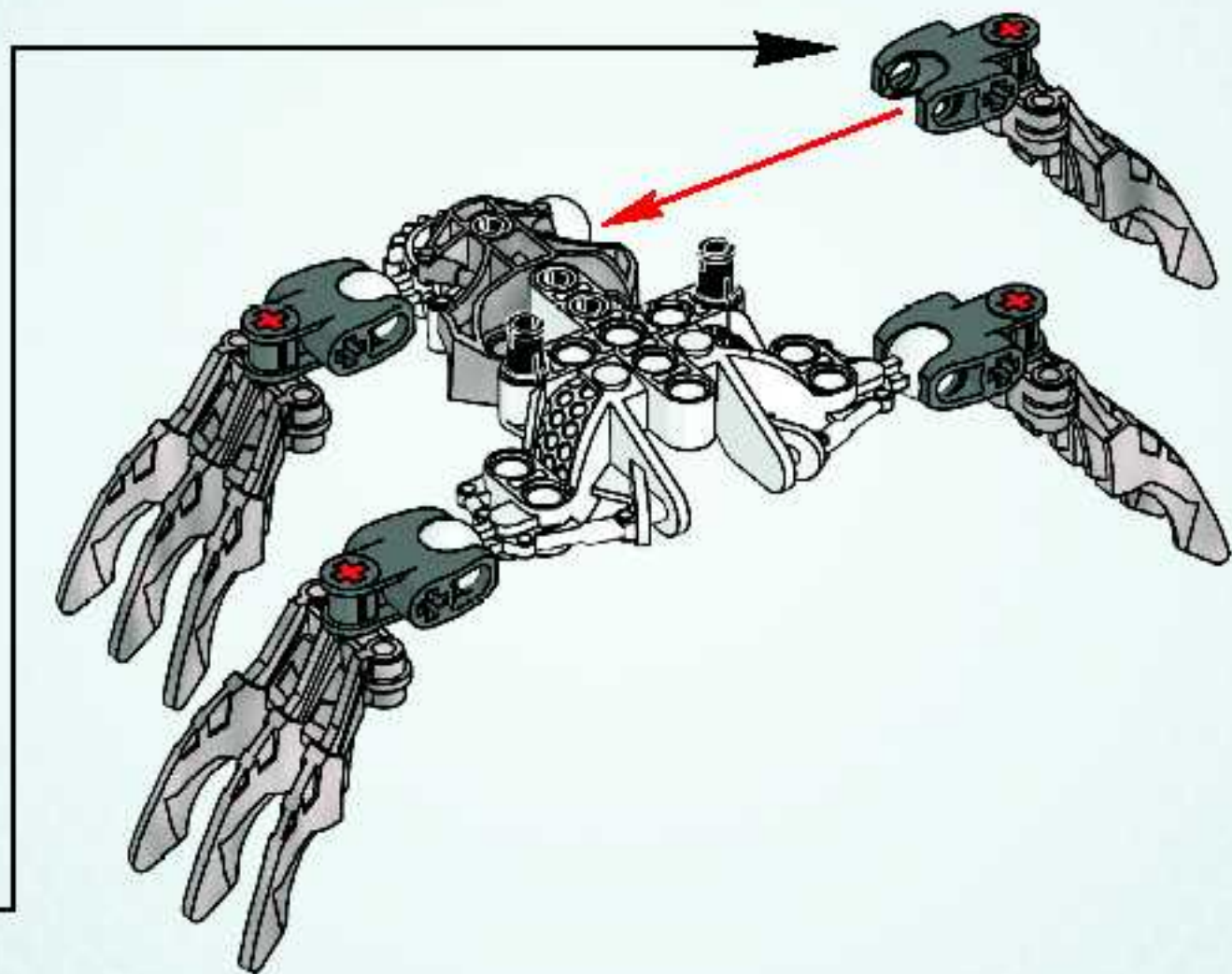


2



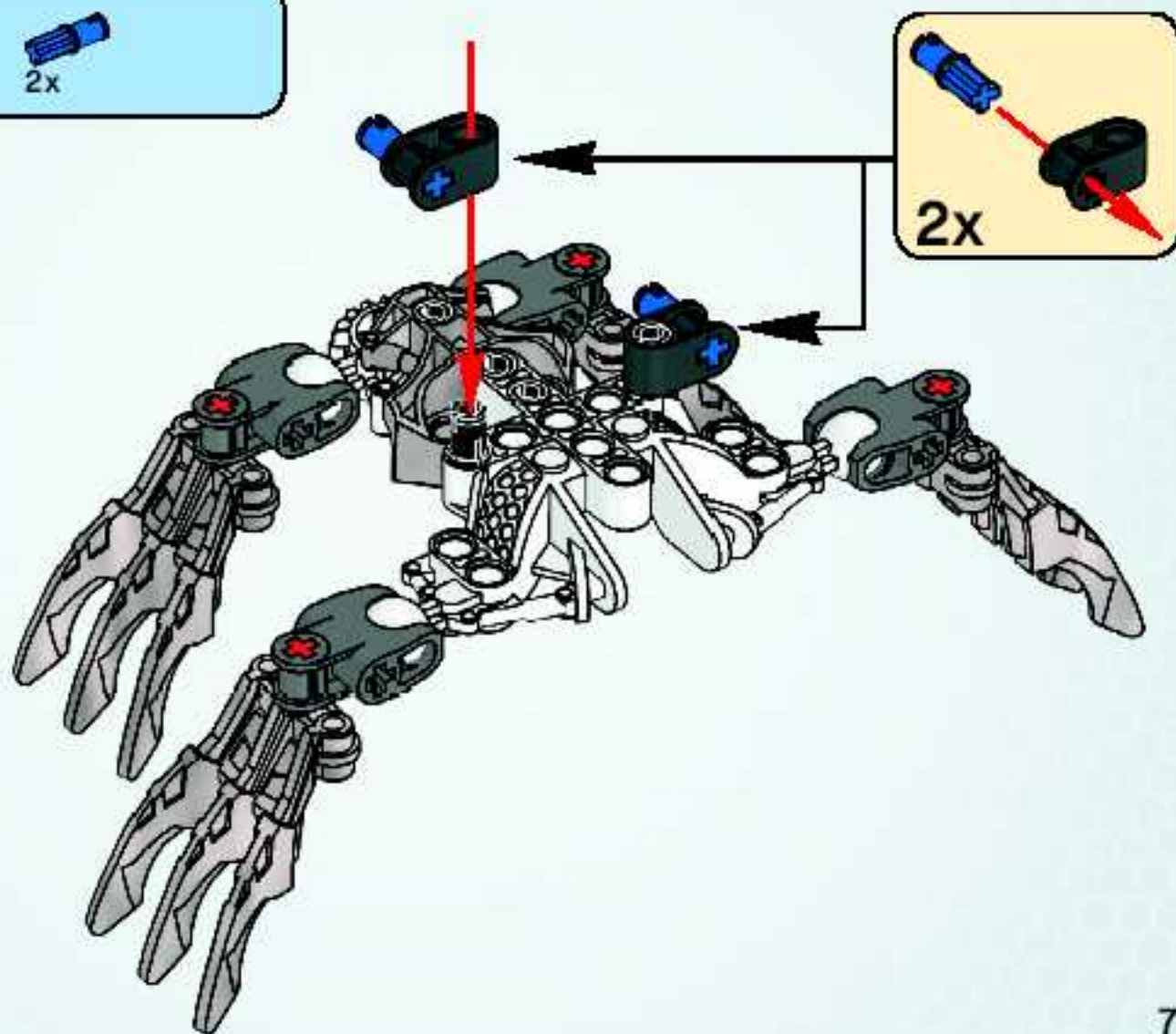
---

4x



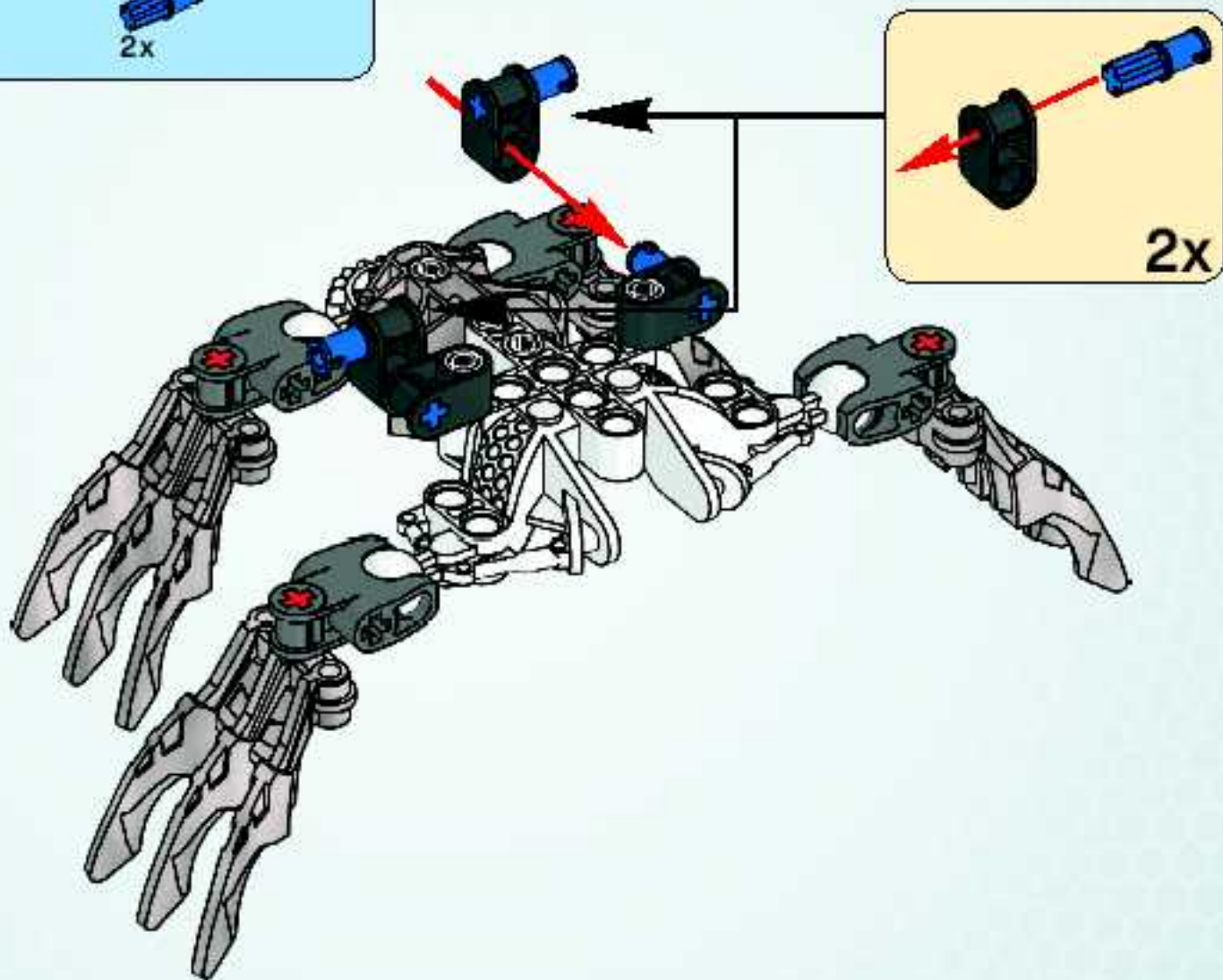


5

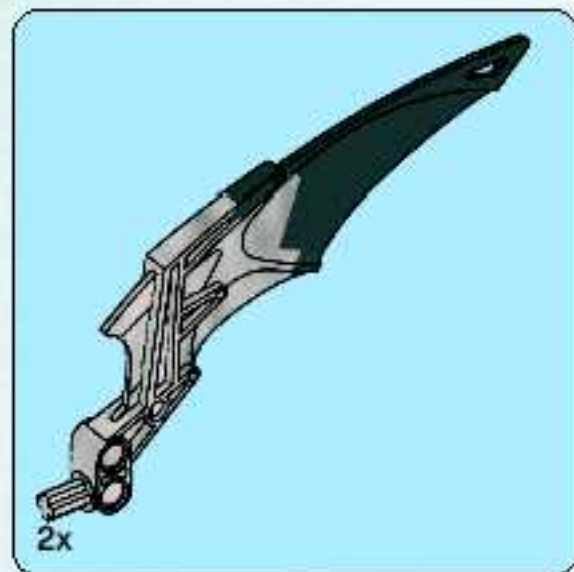




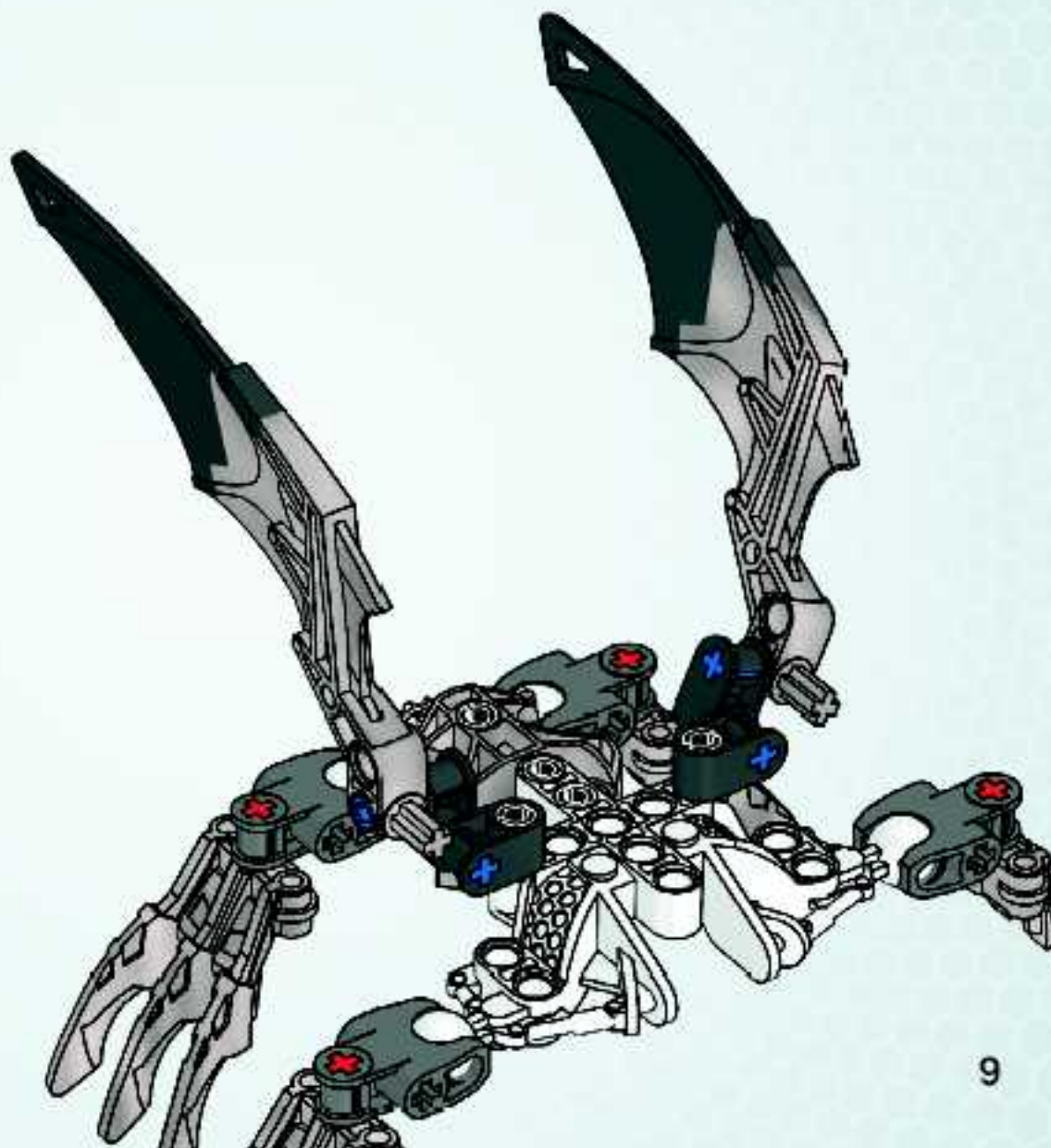
6

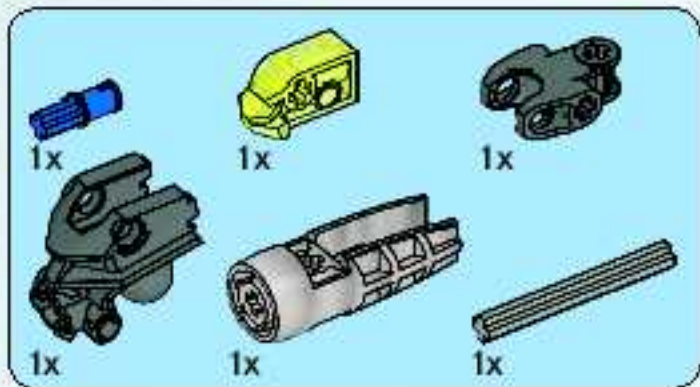






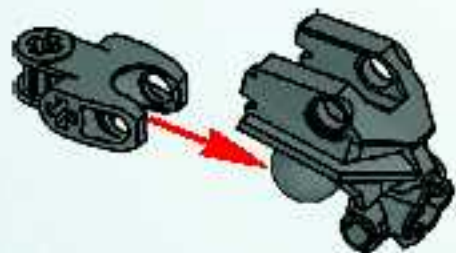
7





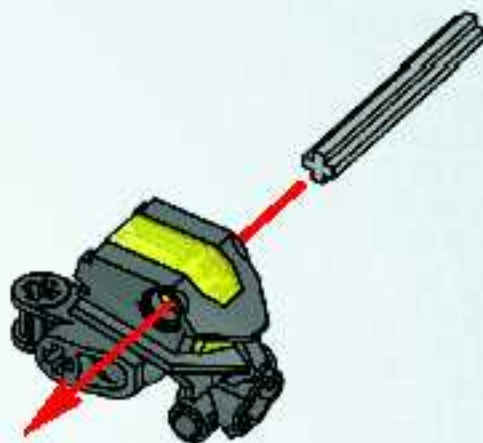
8

1

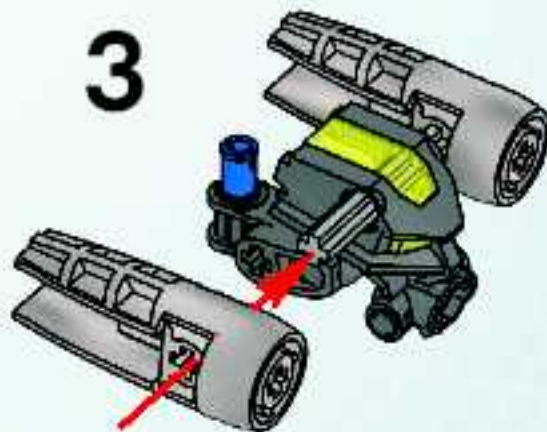


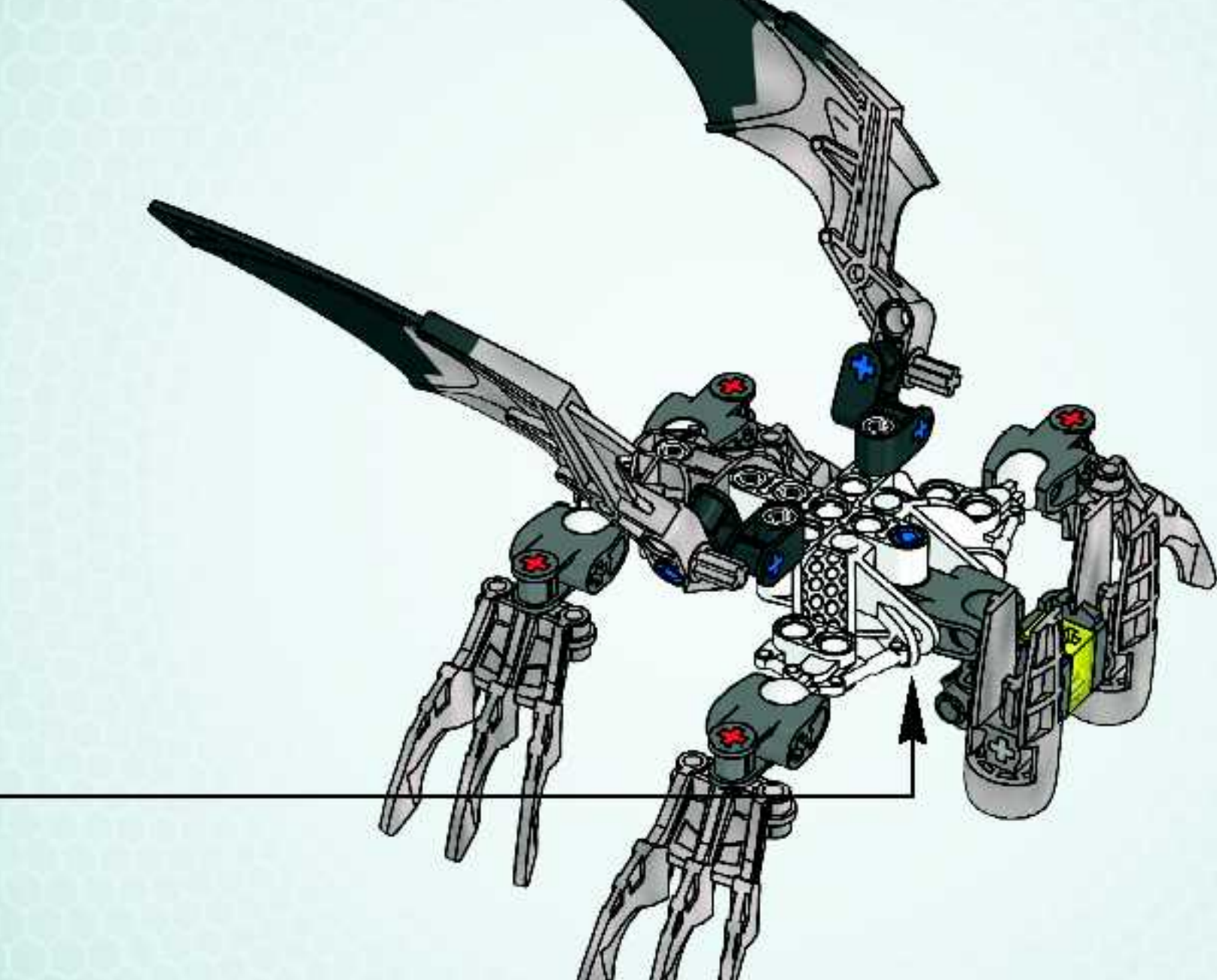
10

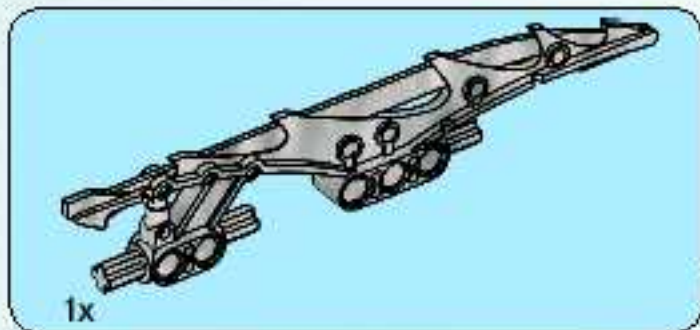
2



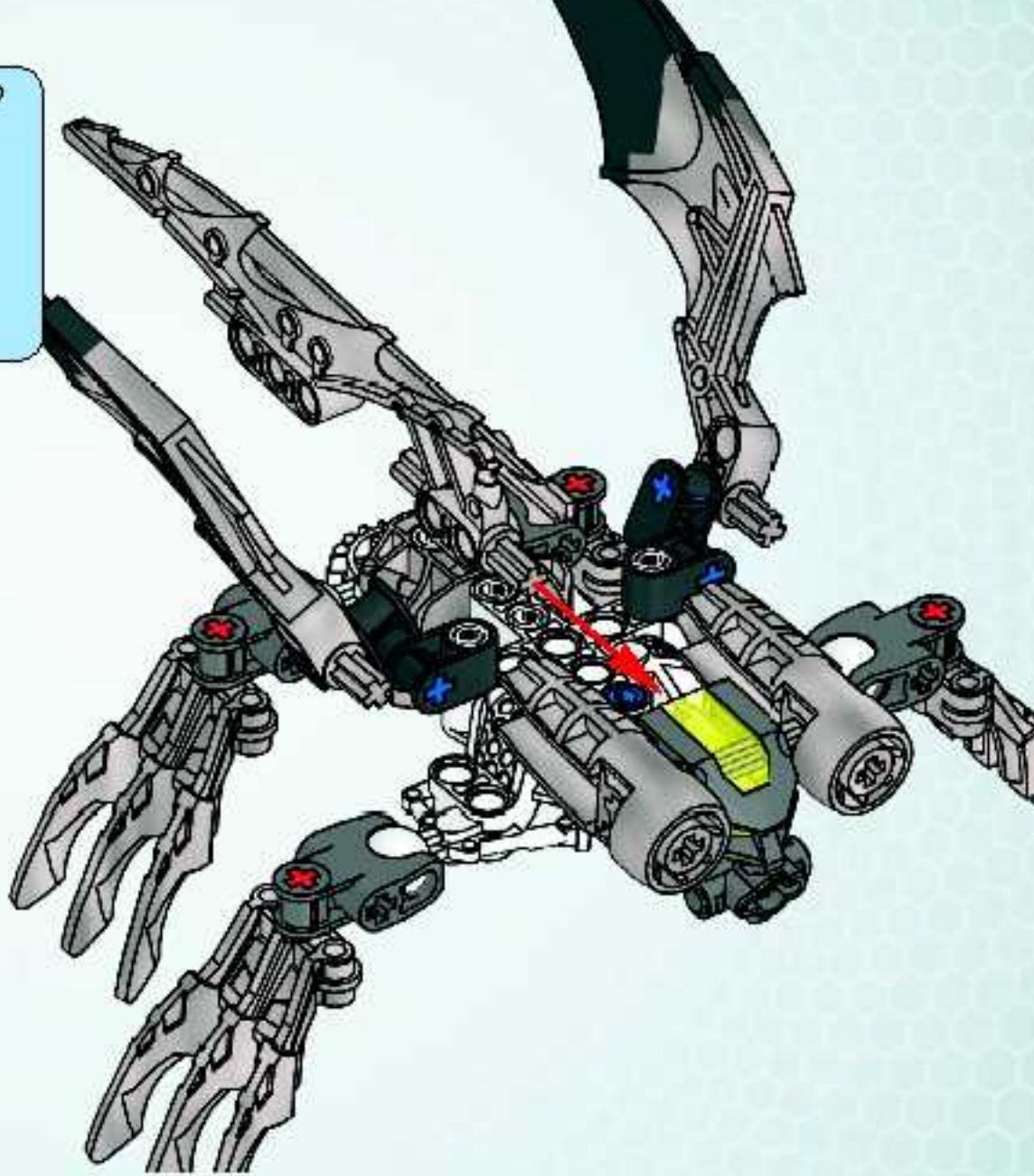
3







9





1x  
4278499



4x  
4173668



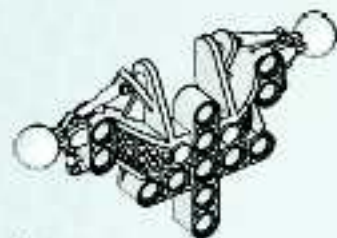
1x  
4505191



2x  
4521319



1x  
4504534



1x  
4506532



1x  
4211639



1x  
4247224



4x  
4525717



4x  
4142865



5x  
4519225



5x  
4206482



2x  
4525712



5x  
4121715



1x  
4278473



Customer Service  
Kundenservice  
Service Consommateurs  
Servicio Al Consumidor

[www.lego.com/service](http://www.lego.com/service) or dial



: 00800 5346 5555

: 1-800-422-5346



# club™

FREE LEGO Magazine • GRATUIT • GRATIS LEGO Magazin



**Join Today!**

**Abonne-toi  
dès aujourd'hui!**

**Meld je nu aan!**

**Jetzt anmelden!**



B629  US & Canada only  
1-866-534-6258 / 1-877-518-5346  
(in France)



00800 5346 5555

[www.LEGOclub.com](http://www.LEGOclub.com)

**VISIT THE WORLD'S  
BIGGEST LEGO® SHOP!  
[www.LEGOshop.com](http://www.LEGOshop.com)**

# Phantoka



8692  
Vamprah



8693  
Chirox



8948  
Gavla



8949  
Kirap



8688  
Lewa  
Nuva

8685  
Kopaka  
Nuva



8691  
Antroz



8687  
Pohatu  
Nuva



14



8945  
Solek



8944  
Tanma



8947  
Radlak



8946  
Photok



## WIN LEGO® PRODUCTS

No purchase necessary.  
Open to residents of all countries where  
not prohibited.  
Go to [www.](http://www.) for official rules and details.

## WIN LEGO® PRODUCTEN

Kopen niet nodig.  
Open voor alle leeftijden, en in alle landen  
waar geen verbod geldt.  
Ga naar [www.](http://www.) voor officiële regels en details.

## GEWINNE LEGO® PRODUKTE

Die Teilnahme am Gewinnspiel führt zu  
keinerlei Kaufverpflichtungen.  
Sie können in allen nicht ausgeschlossenen  
Ländern teilnehmen.  
Die offiziellen Regeln und nähere Informationen  
finden Sie unter [www.](http://www.)

## GAGNE DES PRODUITS LEGO®

Aucun achat n'est nécessaire.  
Ouvert à tous les âges et aux résidents de  
tous les pays, sauf en cas d'interdiction.  
Rendez-vous sur [www.](http://www.) pour obtenir plus  
de détails et le règlement officiel.

## レゴ®製品を「当てよう」

購入は不要です  
禁止されていない限り、あらゆる  
年代およびあらゆる国の居住者の  
方々にご利用いただけます。  
公営規則および詳細につきましては、  
[www.](http://www.)をご覧ください

