



6497733



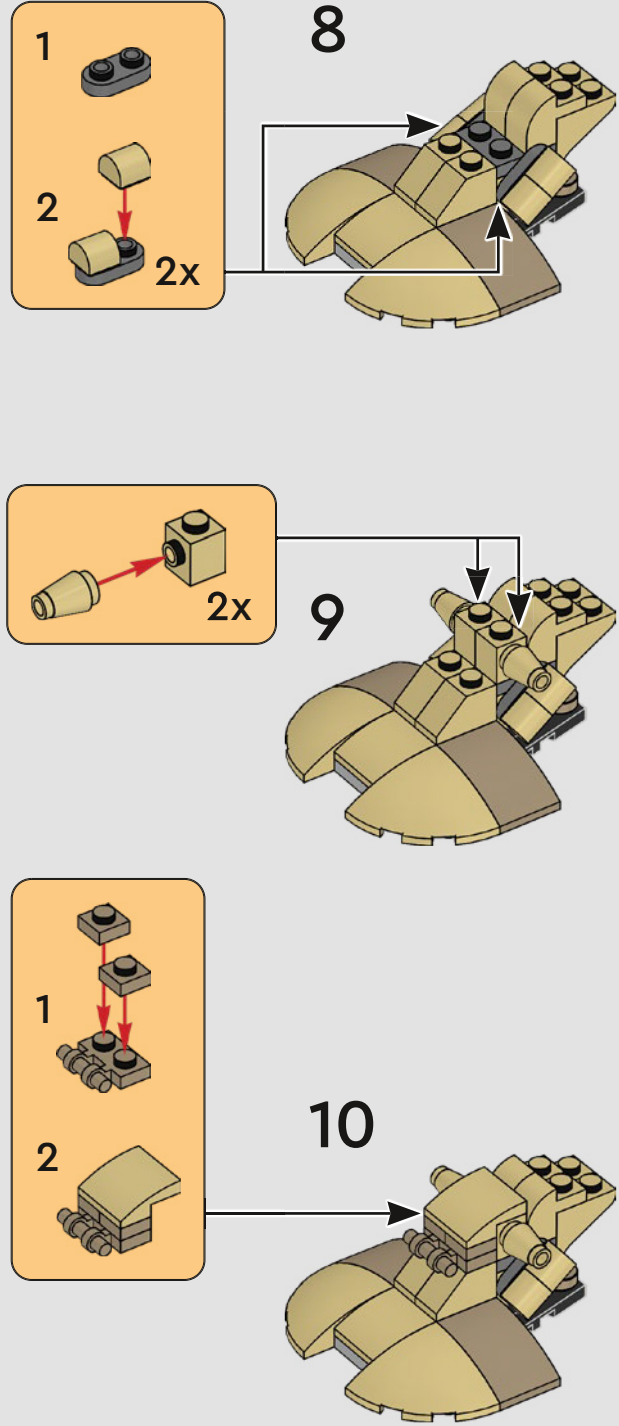
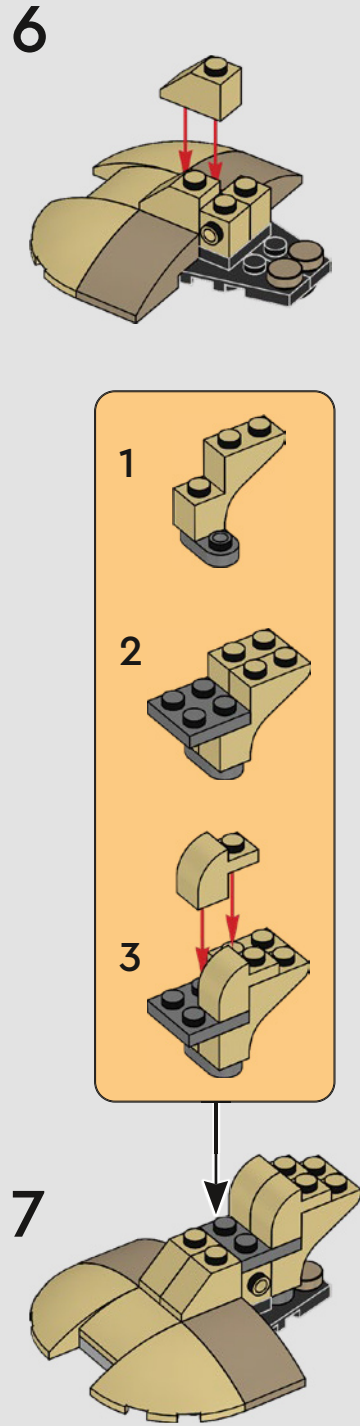
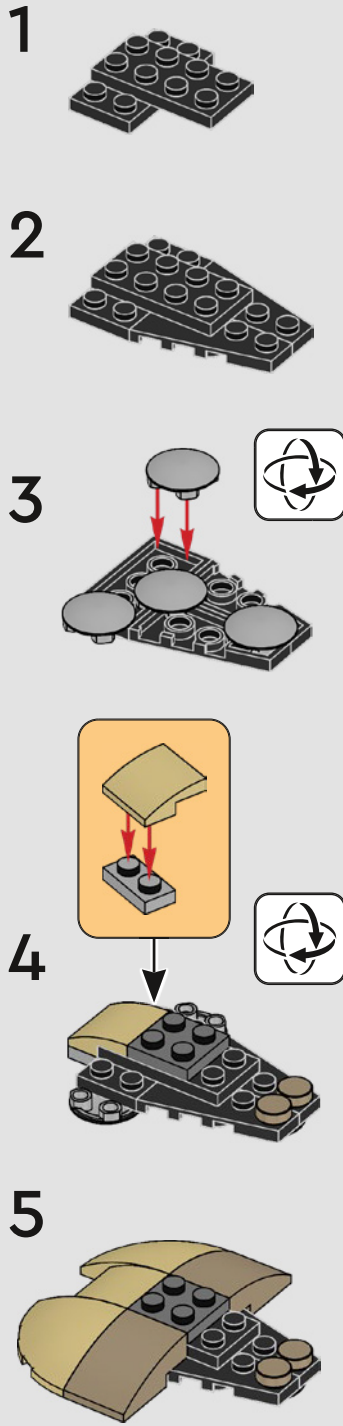
WIN
YOU COULD

Scan this QR code or go to LEGO.COM/PRODUCTFEEDBACK and give us your short feedback about this LEGO® set for a chance to win a cool LEGO prize.

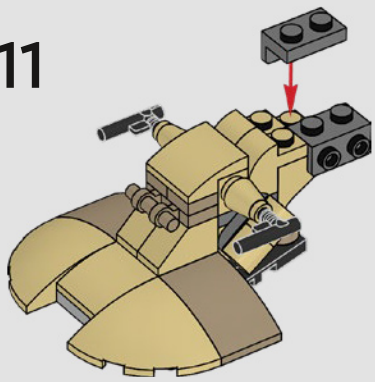
Terms and Conditions apply*

EN: YOU COULD WIN. Terms and Conditions apply* **DE: Du könntest GEWINNEN.** Es gelten die Teilnahmebedingungen* **FR: Tu pourrais GAGNER.** Des conditions s'appliquent* **IT: Potresti VINCERE tu.** Termini e condizioni sono applicabili* **ES: Puedes GANAR.** Aplican términos y condiciones* **PT: Poderás GANHAR.** Aplicam-se termos e condições* **ZH: 轻松获奖.** 条款和条件适用* **PL: Szansa na WYGRANĄ.** Obowiązują warunki korzystania* **CS: Máte šanci VYHRÁT.** Platí všeobecné smluvní podmínky* **SK: Máte šancu VYHRAT.** Platia všeobecné zmluvné podmienky* **HU: TE IS NYERHETSZ.** Felhasználási feltételek érvényesek* **RO: Ai putea CAȘTIGA.** Se aplică termenii și condiții* **BG: Можете да СПЕЧЕЛИТЕ.** Има определени правила и условия* **LV: Tu vari LAIMĒT.** Ir spēka noteikumi un nosacījumi.* **ET: Sul on võimalus VÕITA.** Kehtivad tingimused* **LT: Jūs galite LAIMĖTI.** Taikomos sąlygos*

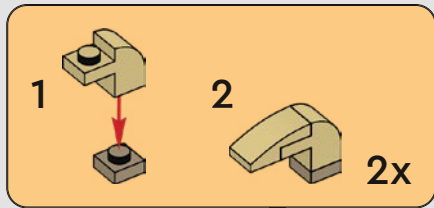
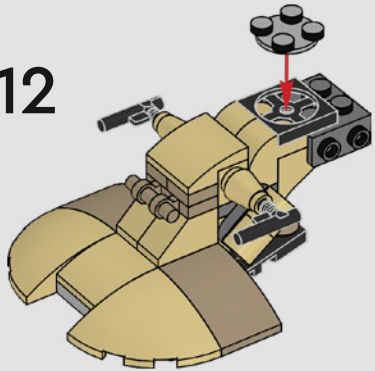
*LEGO.com/productfeedback-terms



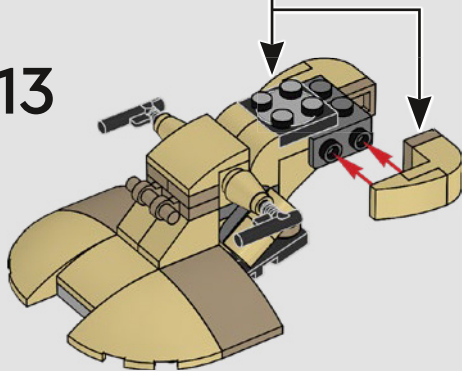
11



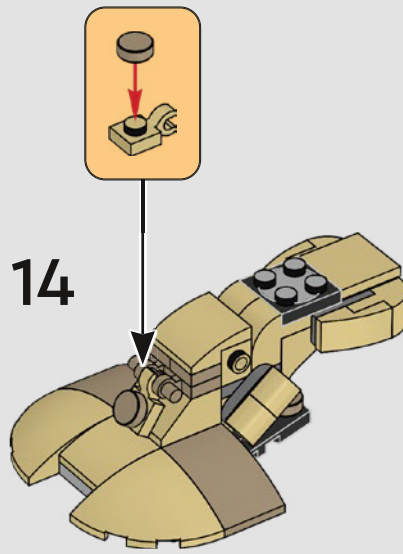
12



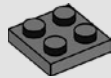
13



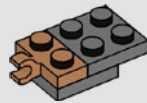
14



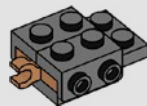
15



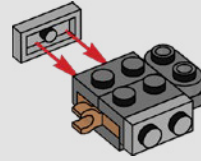
16



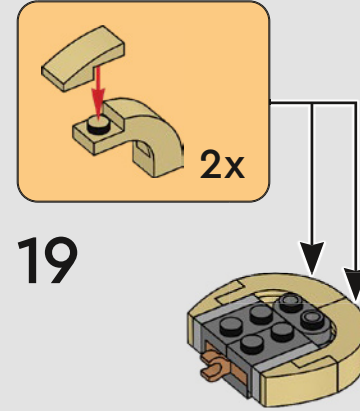
17



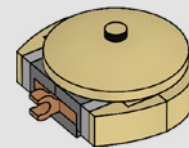
18



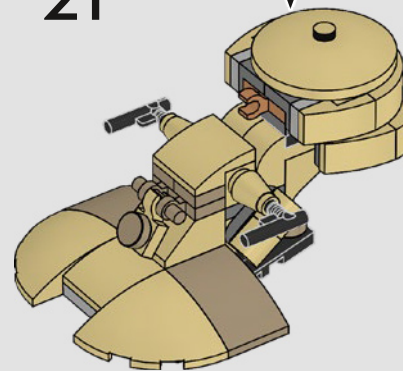
19



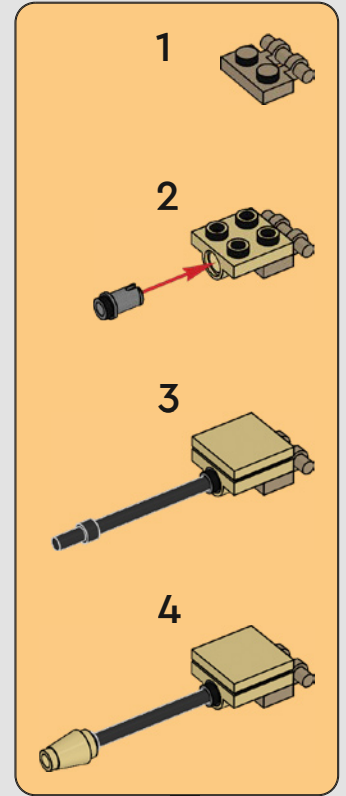
20



21



LEGO and the LEGO logo are trademarks of the/ sont des marques de commerce du/son marcas registradas de LEGO Group. 6497733 ©2024 The LEGO Group. © & ™ Lucasfilm Ltd.



22

