

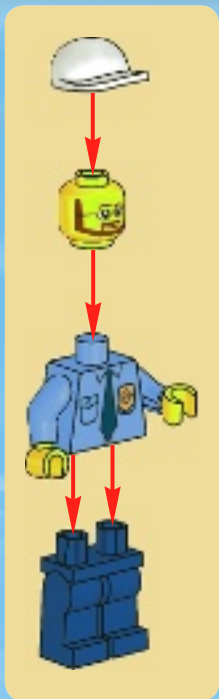


CITY

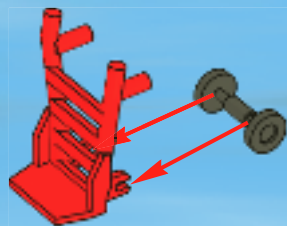
3661



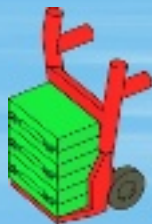




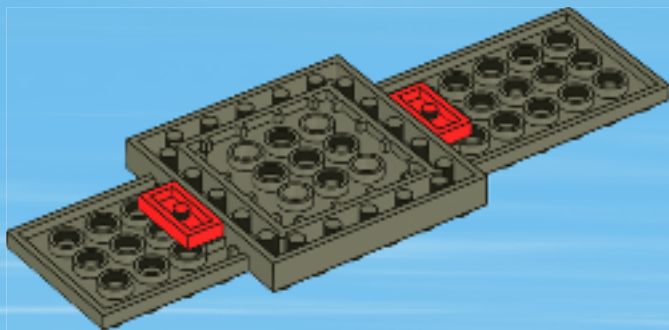
1



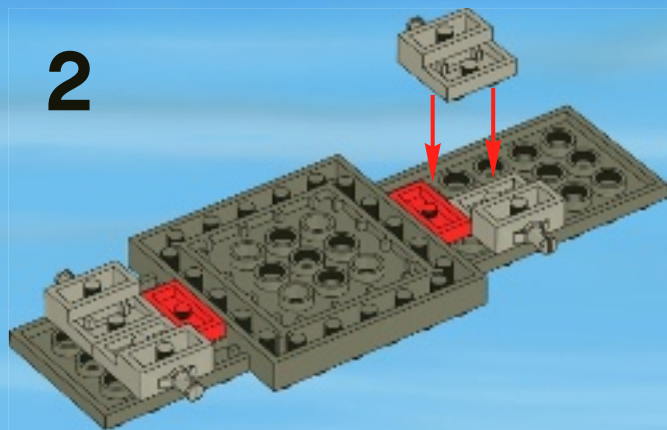
2



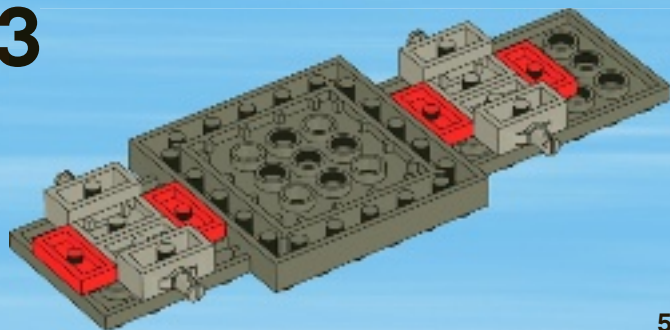
1



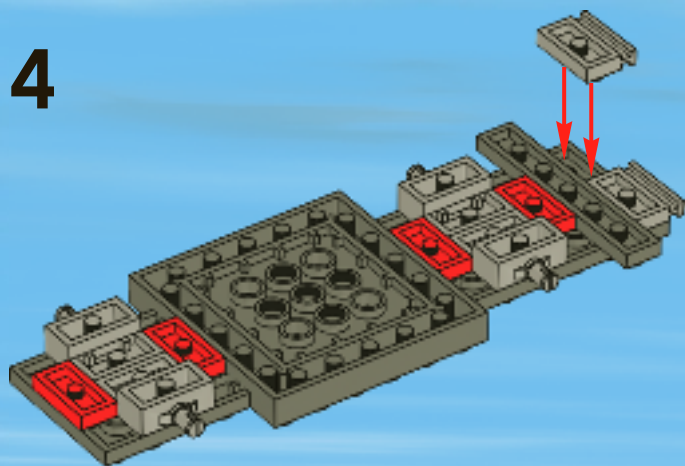
2



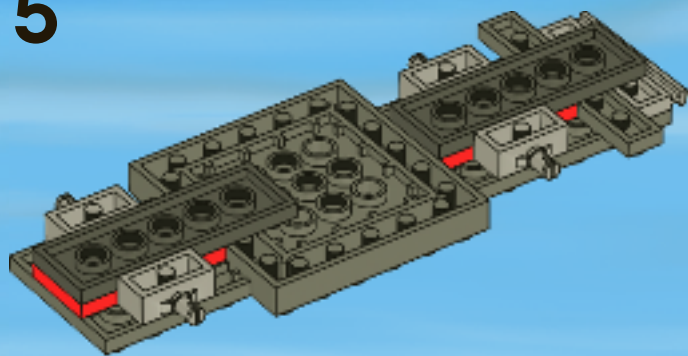
3



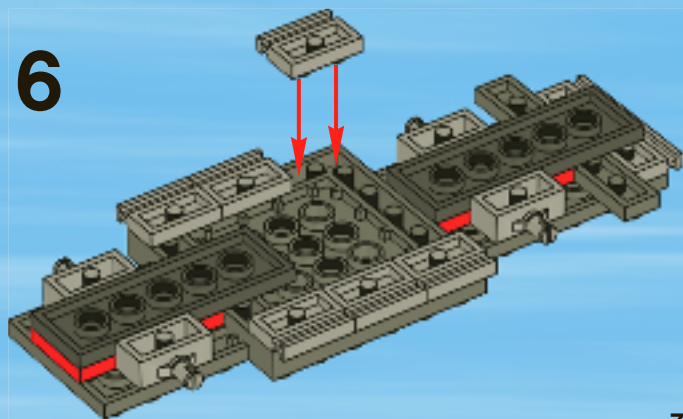
4



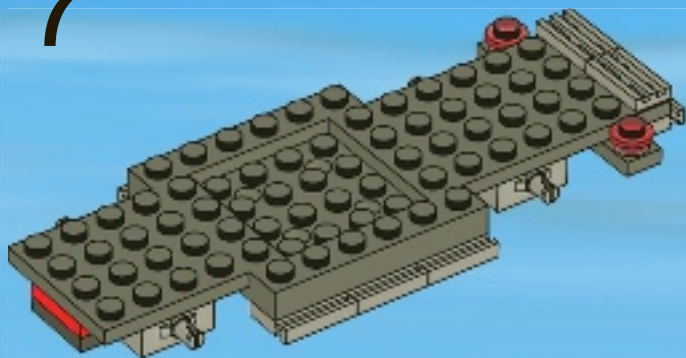
5



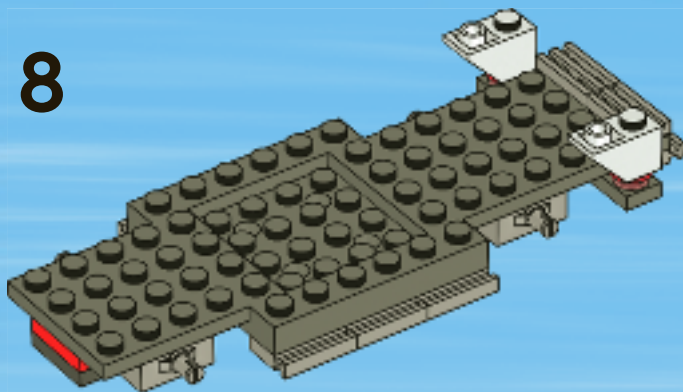
6



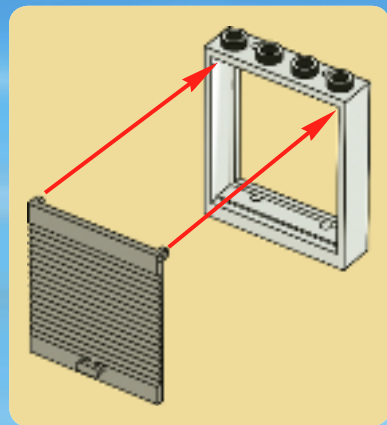
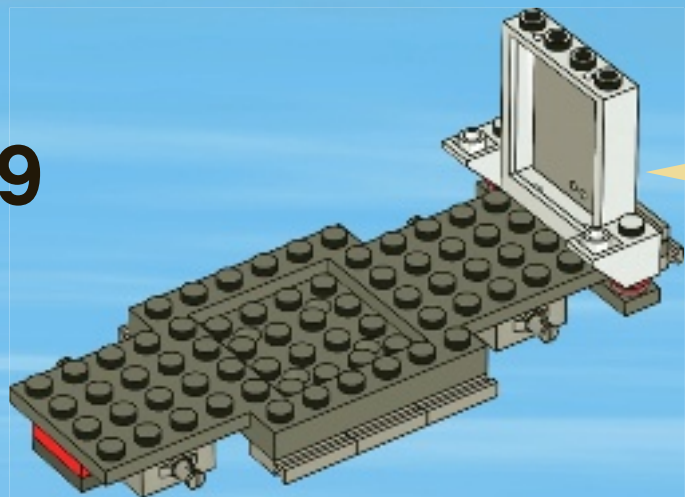
7



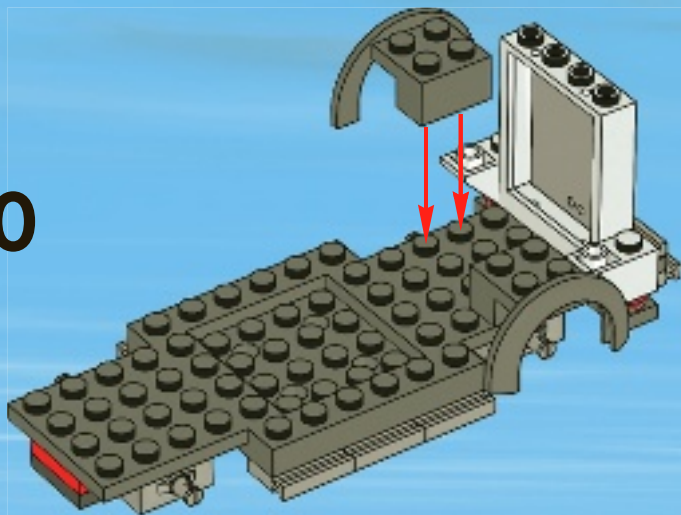
8



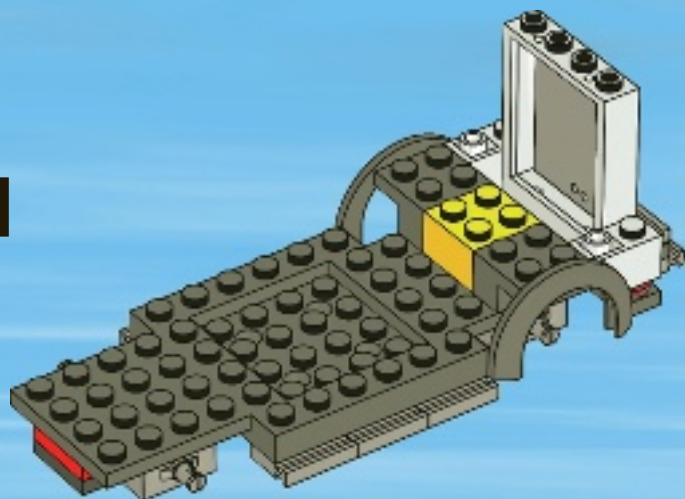
9



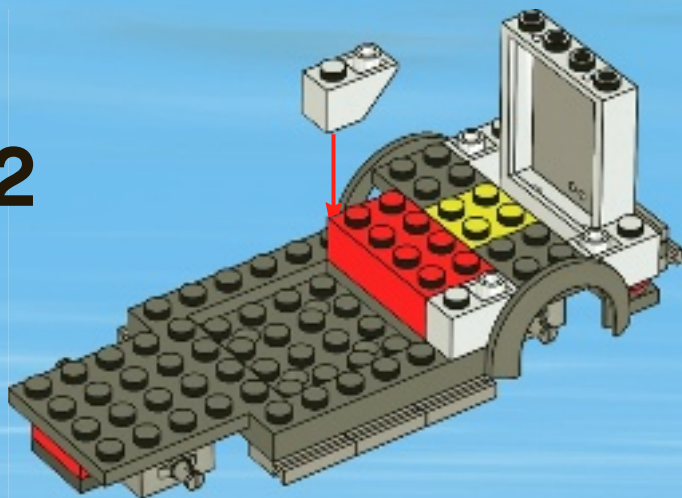
10



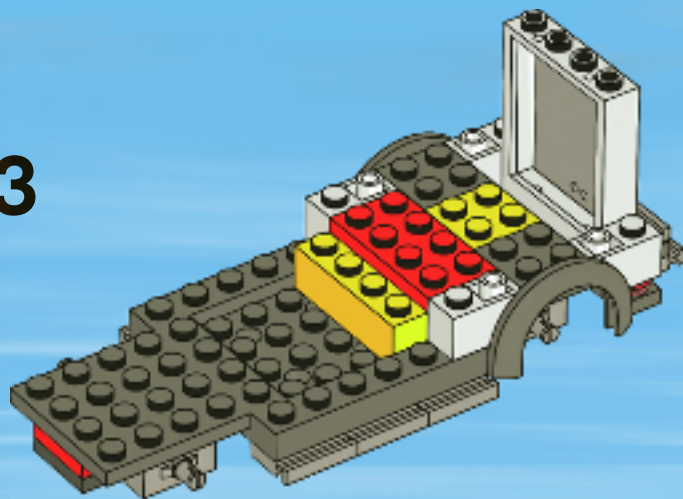
11



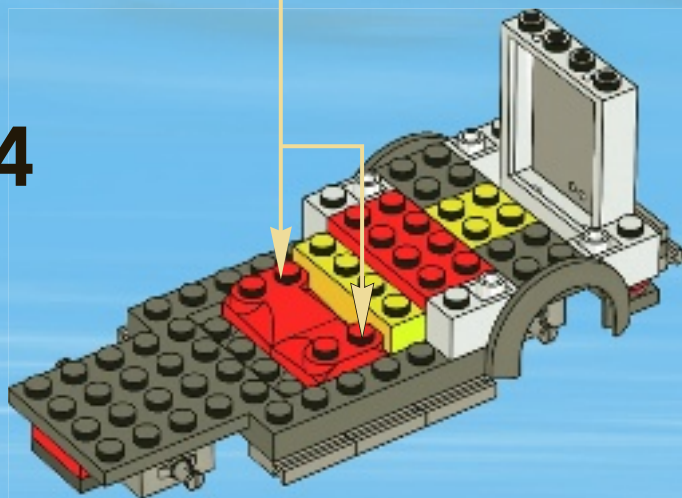
12



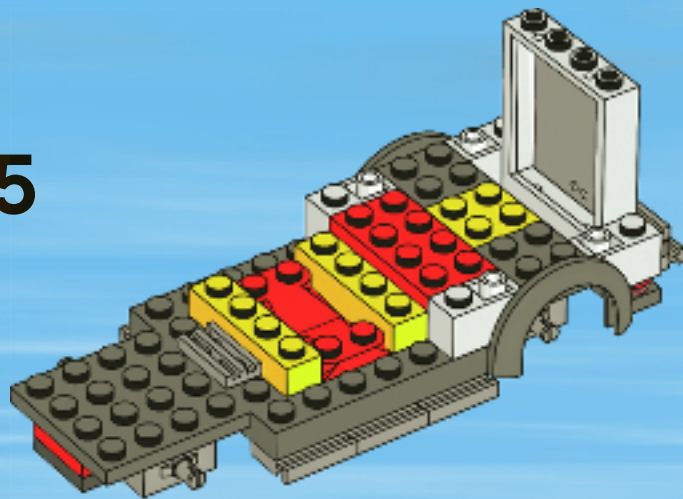
13



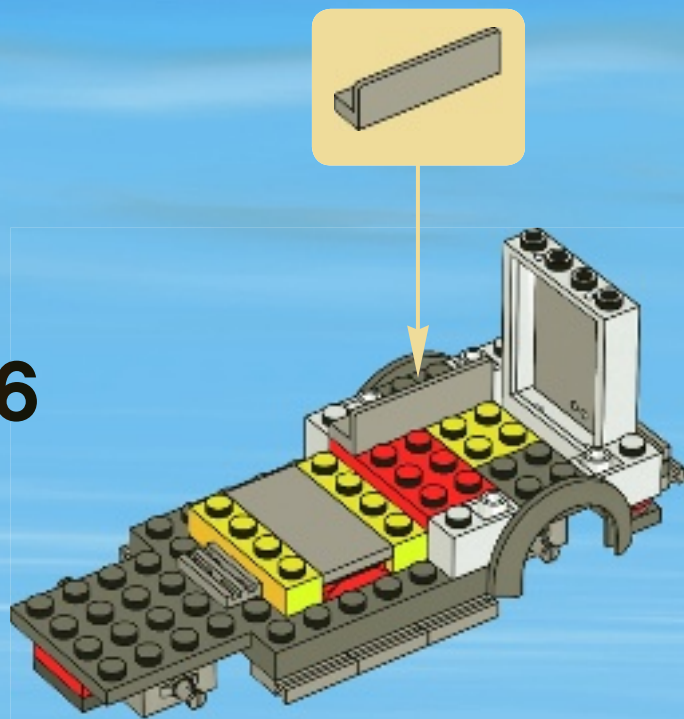
14



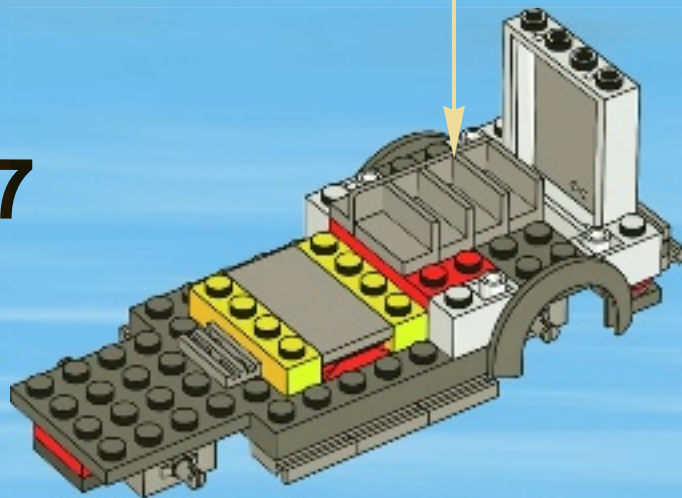
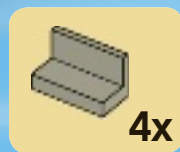
15



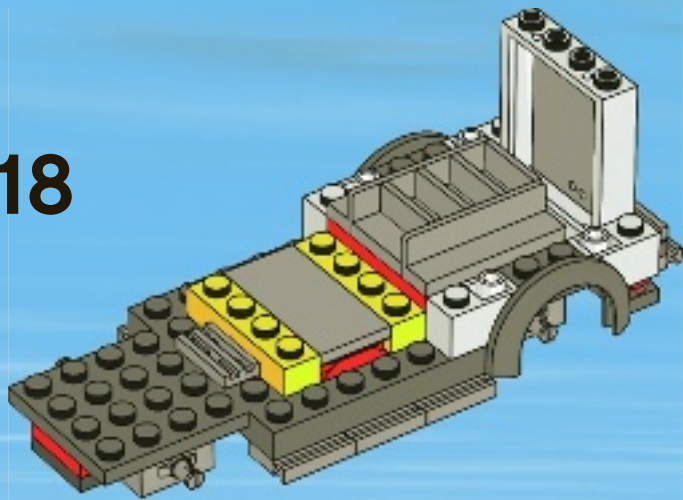
16



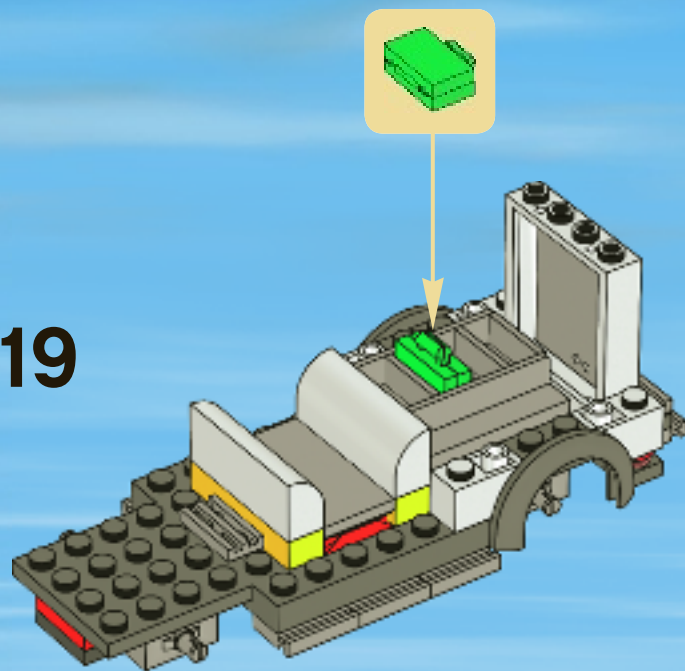
17



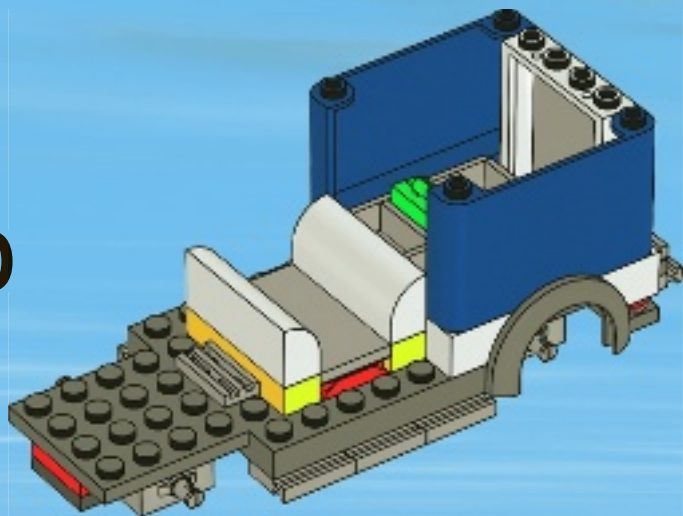
18

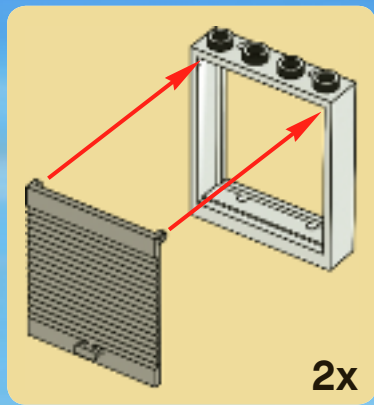


19



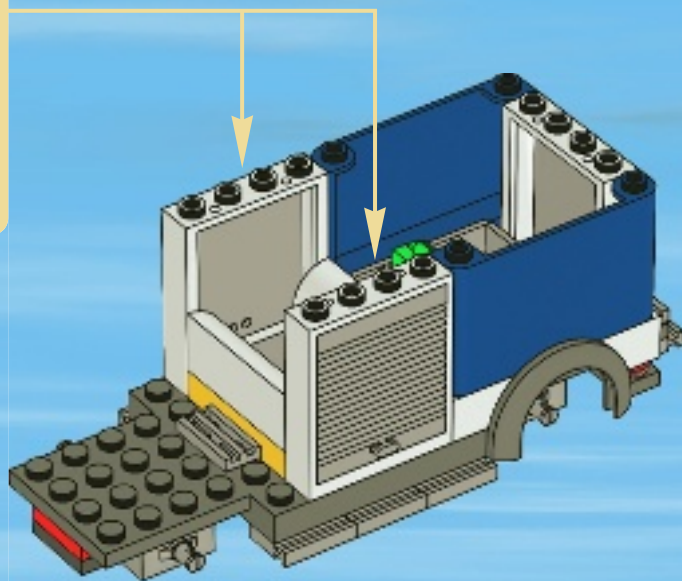
20



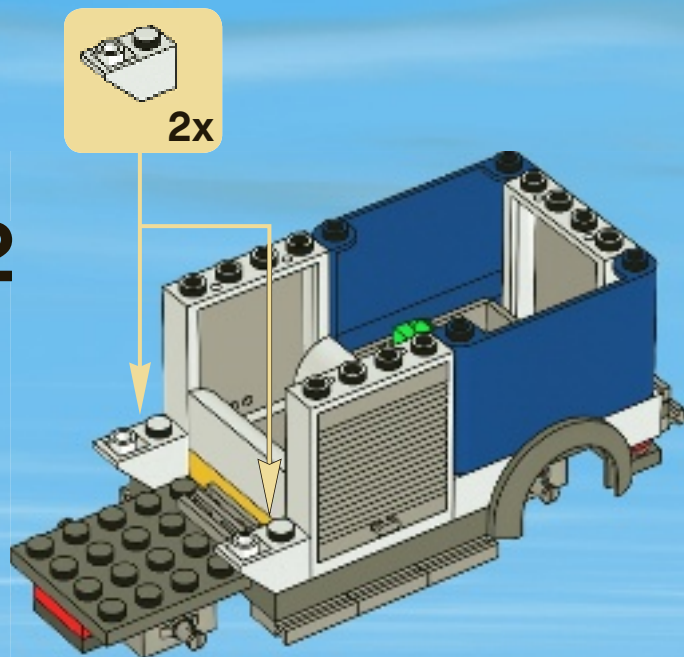


2x

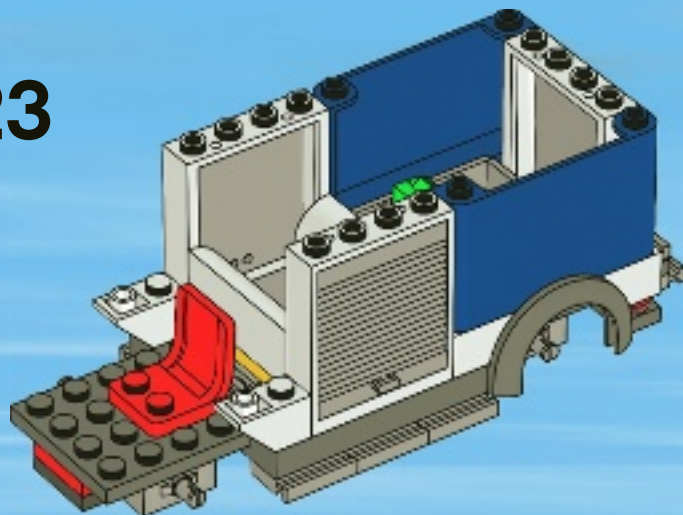
21



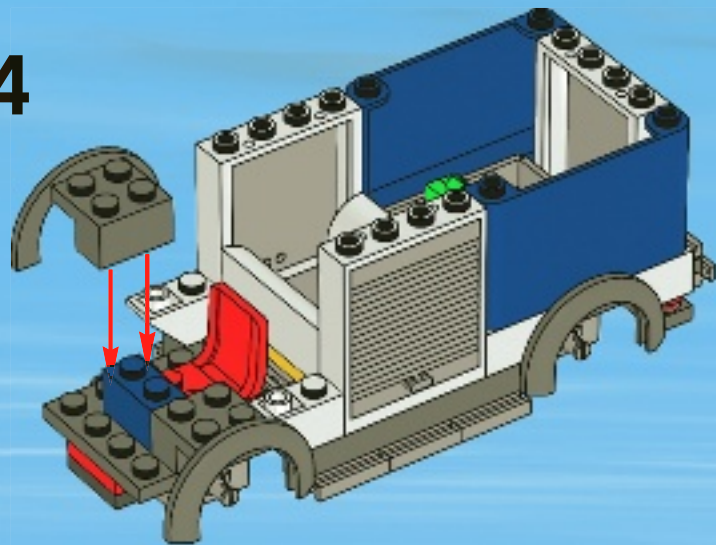
22



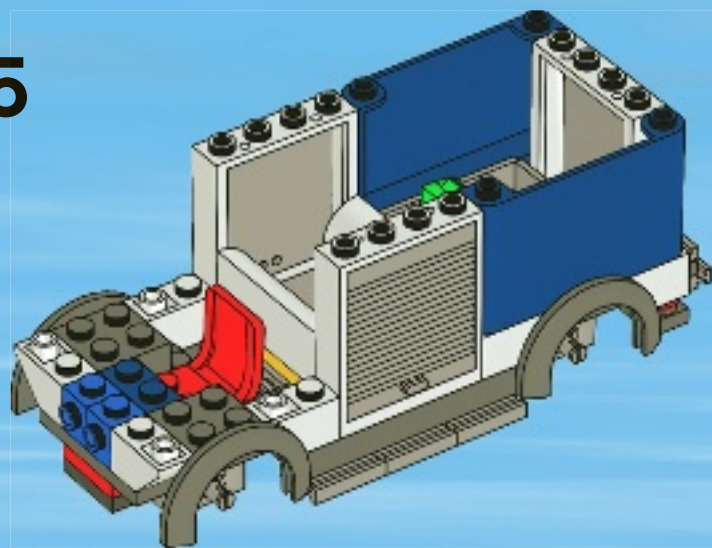
23



24

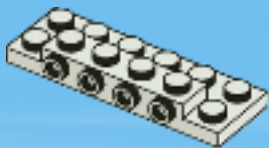


25

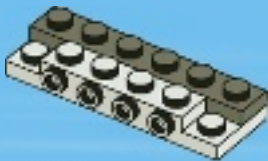




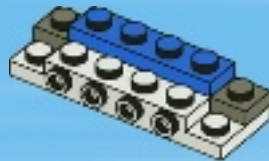
1



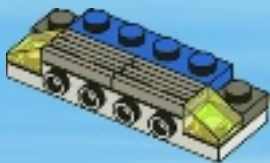
2



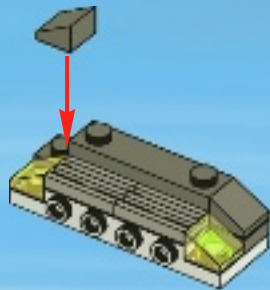
3



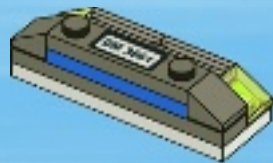
4



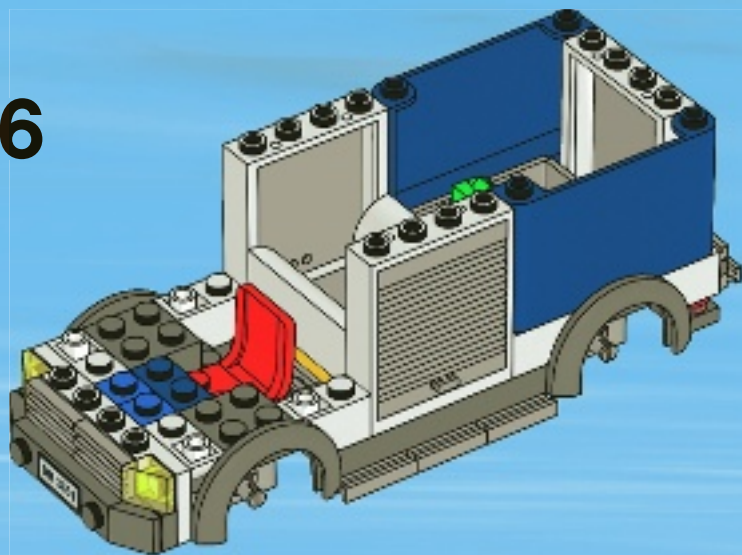
5



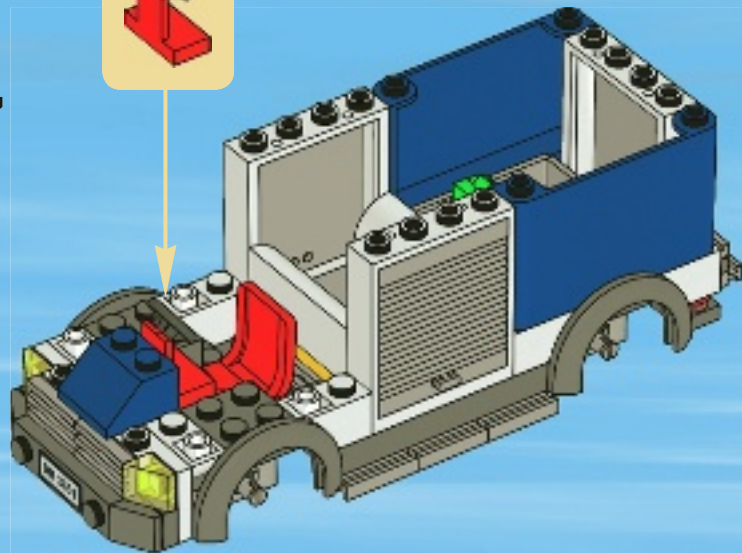
6



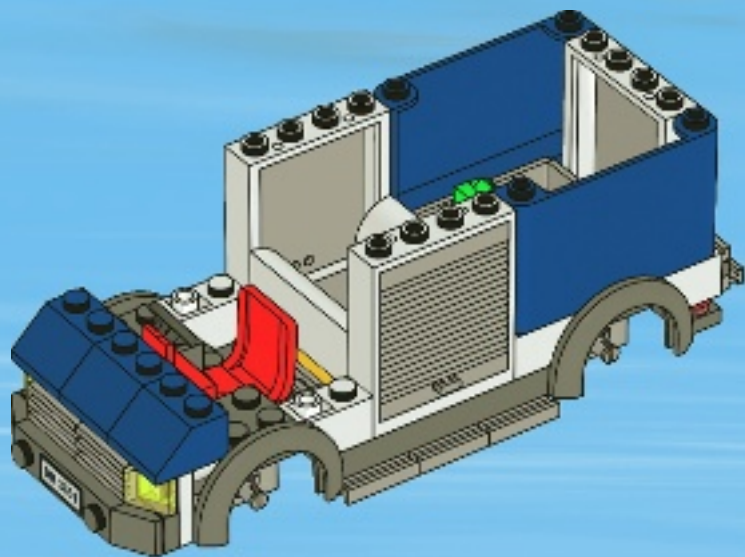
26



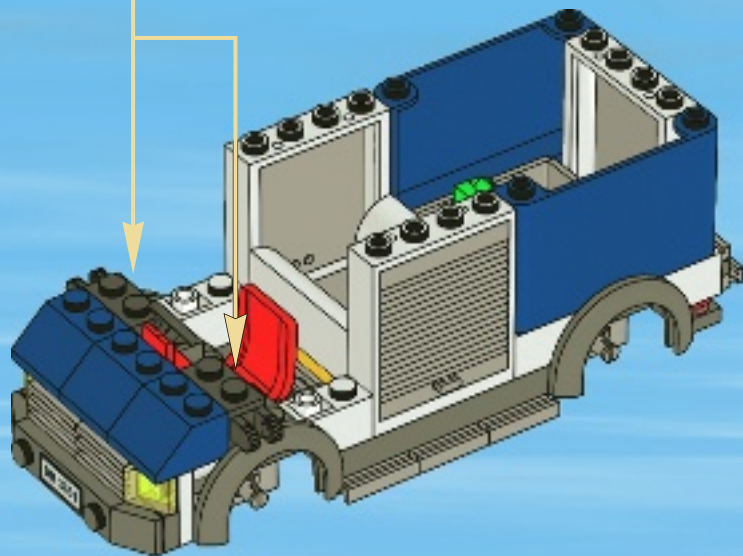
27



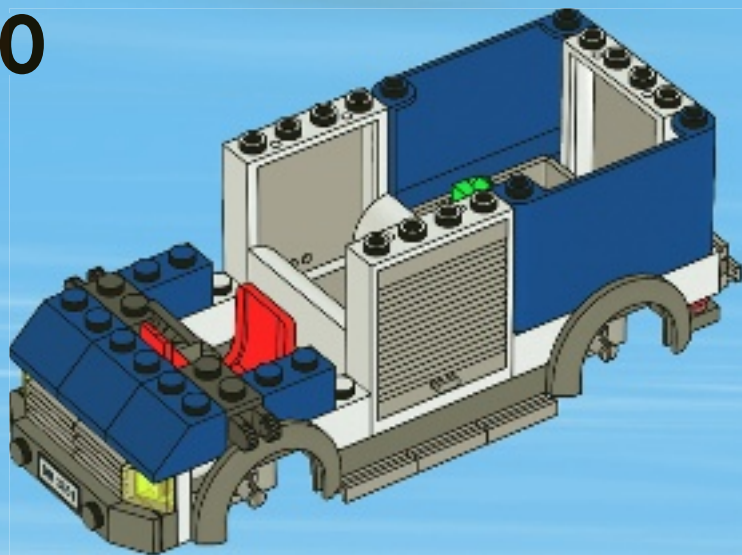
28



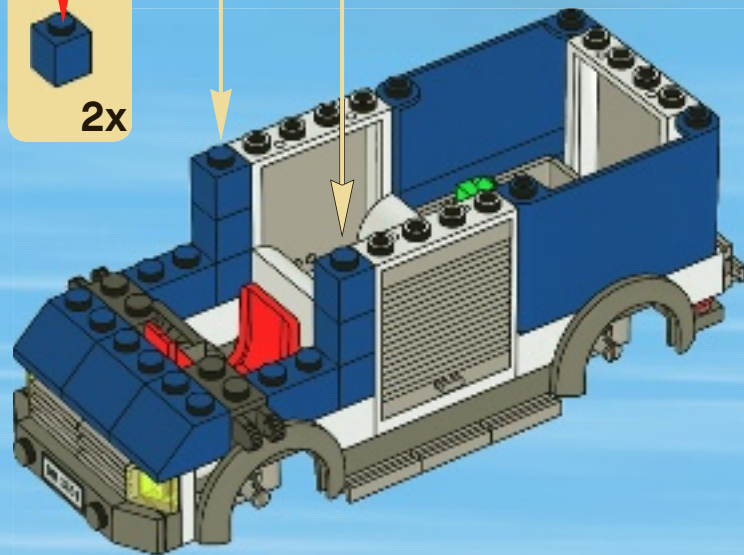
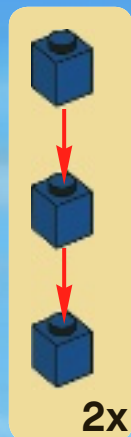
29



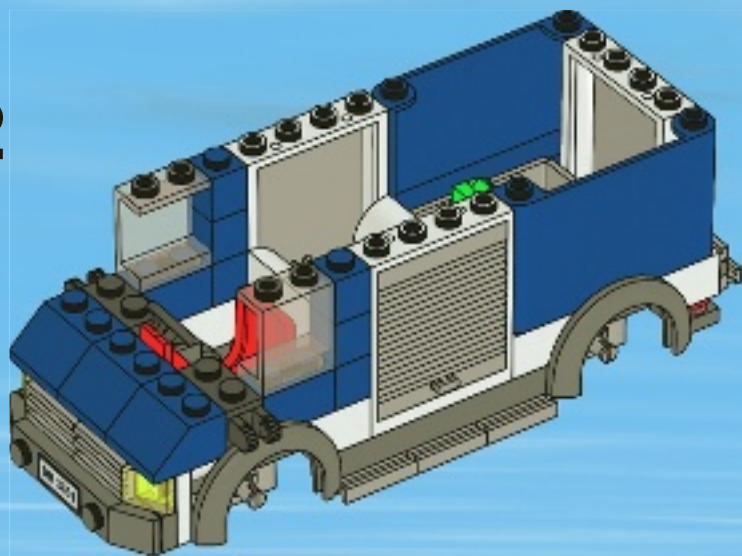
30



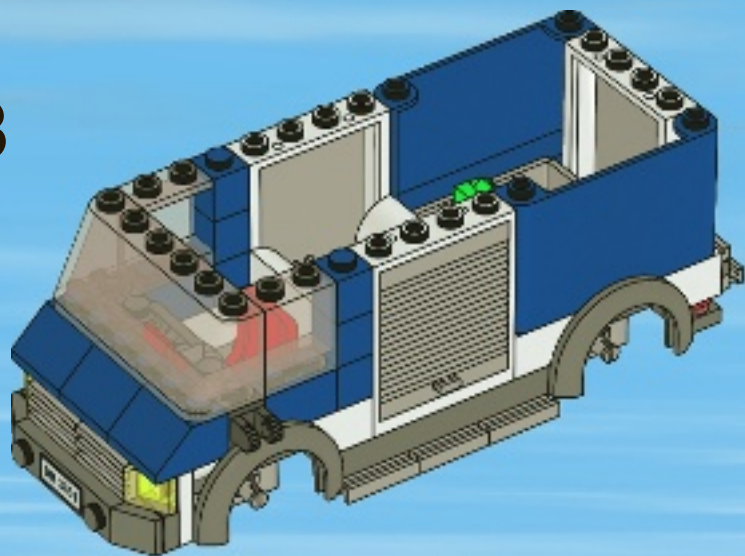
31



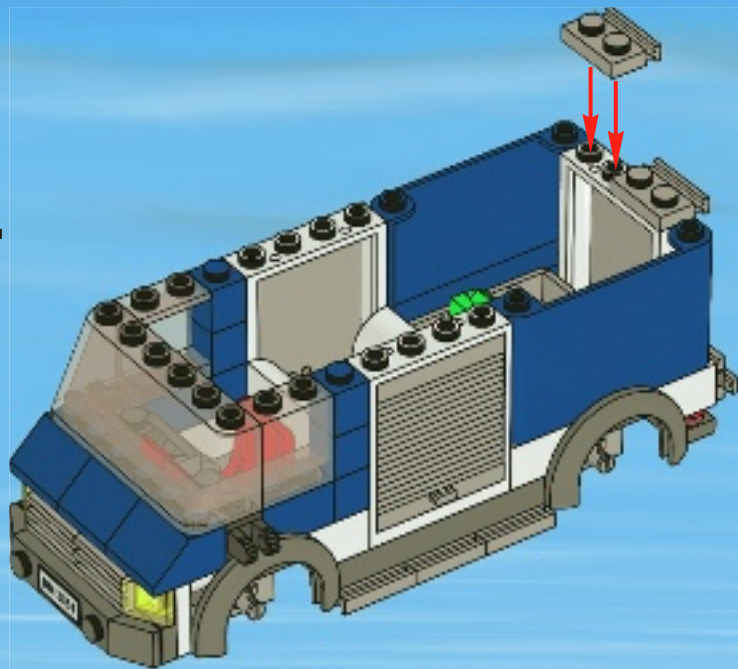
32



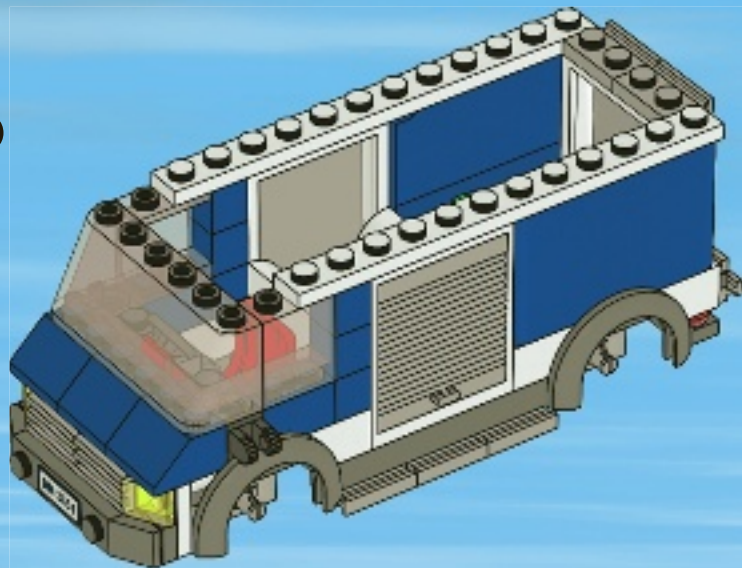
33



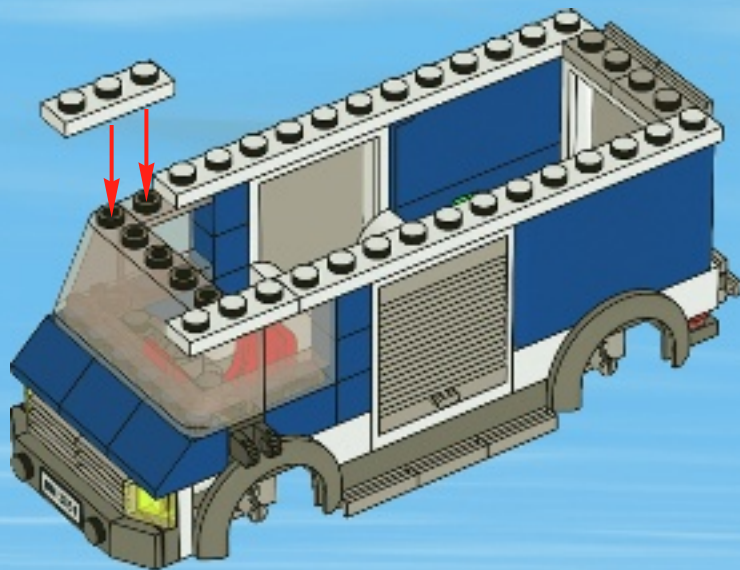
34



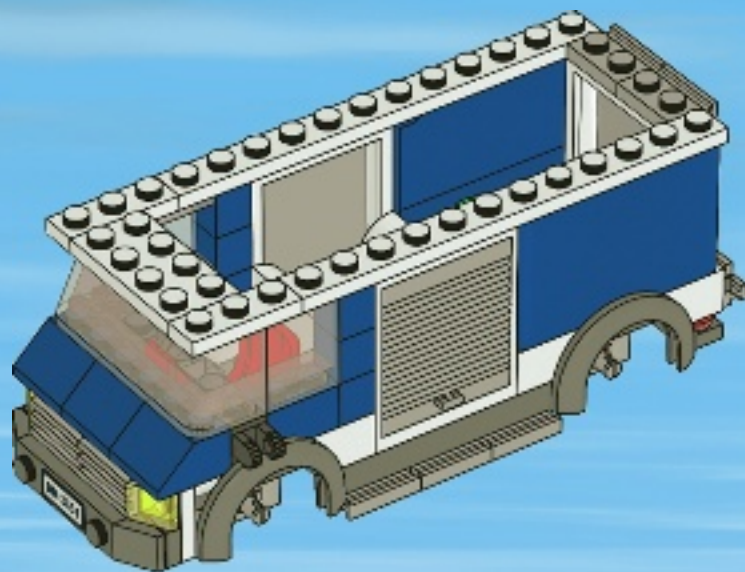
35



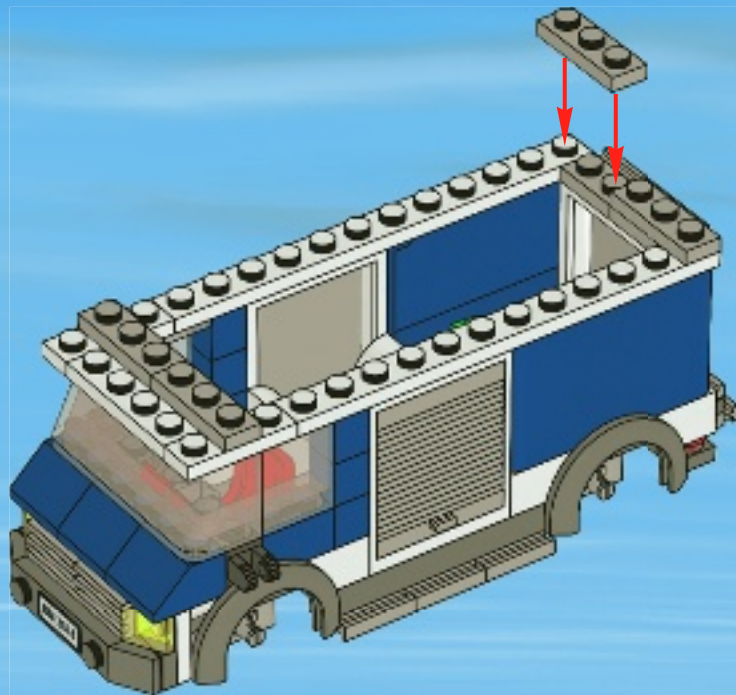
36



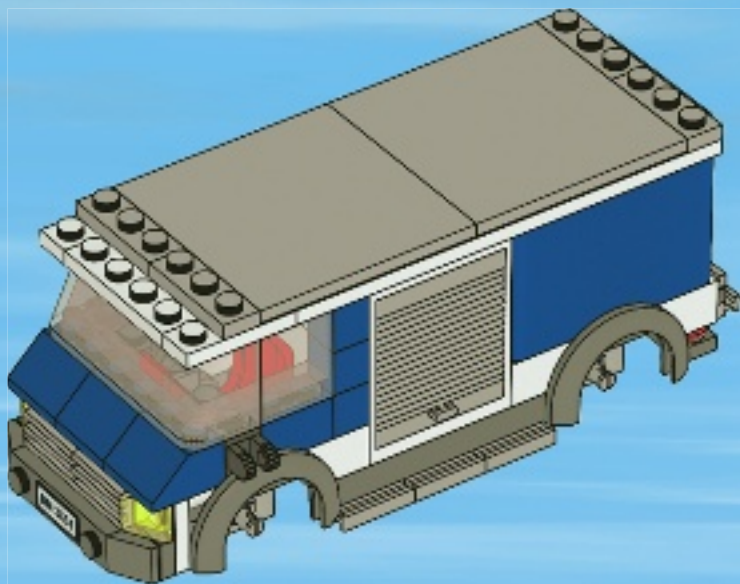
37



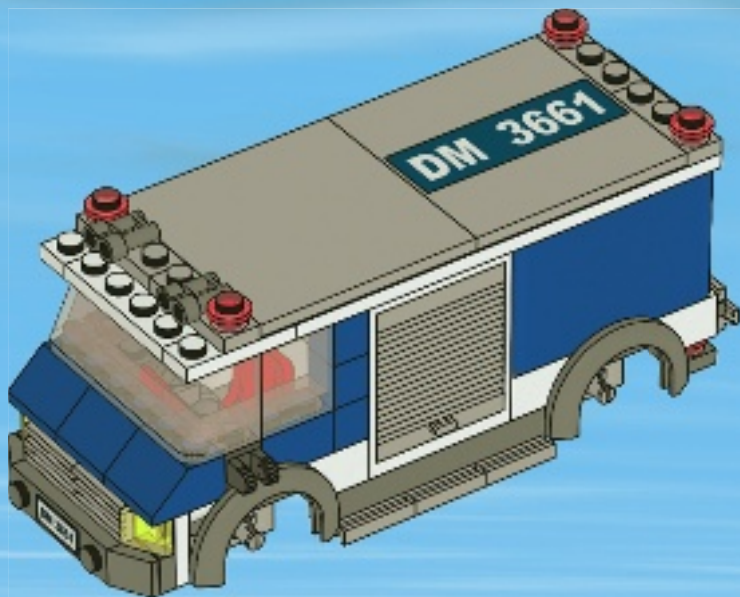
38

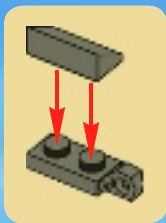


39

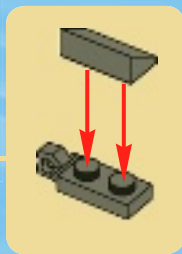
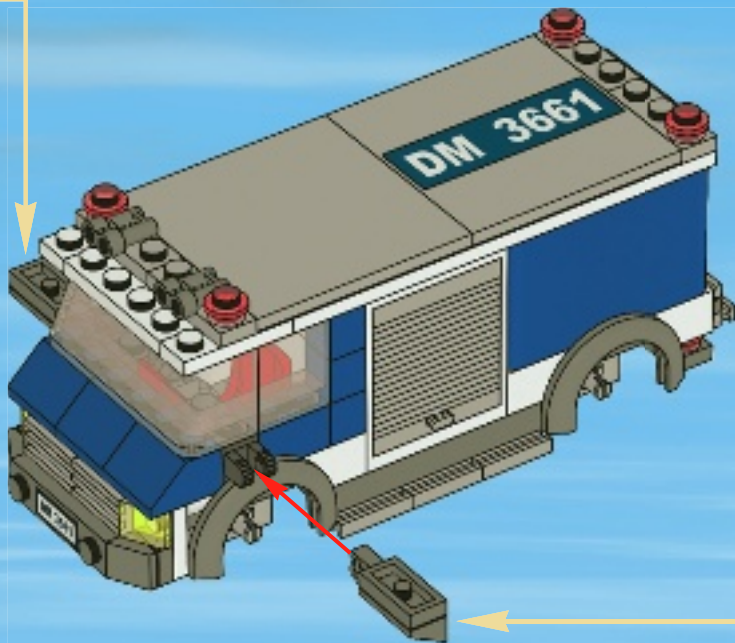


40





41

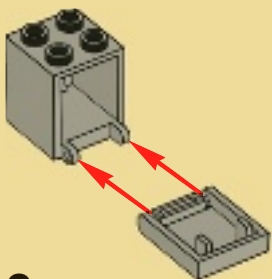


42



43

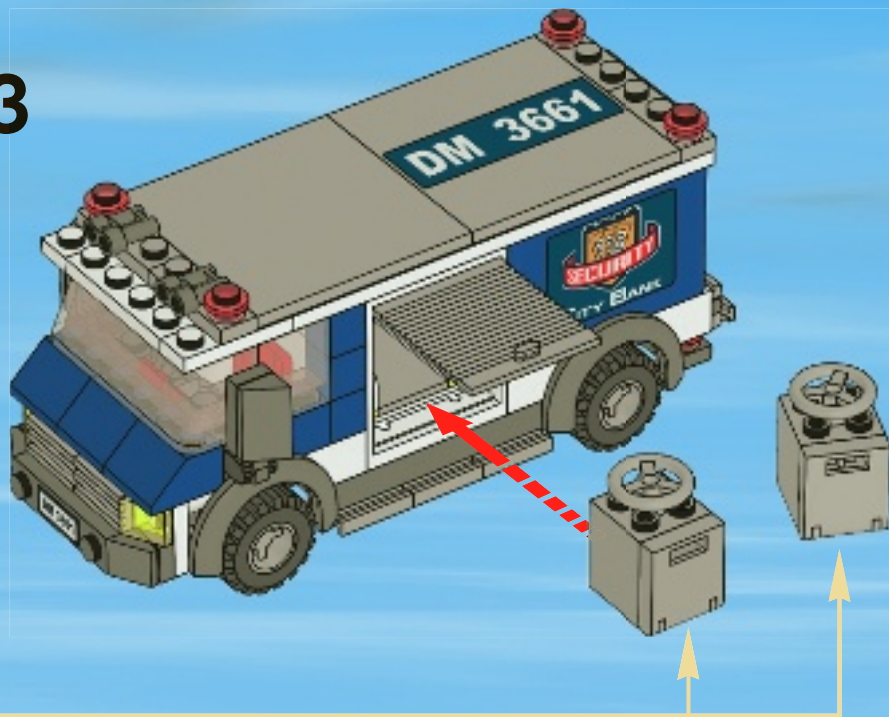
1



2



2x



44





www.LEGOclub.com



LEGO® Club Email



LEGO® Club Magazine

LEGO club™

FREE! GRATIS! GRATUIT!

SIGN UP ONLINE!

www.LEGOclub.com



00800 5346 5555*



1-866-534-6258 • 1-877-518-5346

US & Canada only

Outside only

- * Freephone. Mobile charges may apply.
- * Numéro sans frais. Des frais peuvent s'appliquer avec les téléphones cellulaires.
- * Gebührenfrei, Kosten für Anrufe aus Mobilfunknetzen können abweichen.
- * Gratis telefonnummer vanaf vaste lijn.
- * Det er et gratis nummer, når du ringer fra fasttelefon.
- * Det är gratis, när du ringer från en fast telefon.
- * Numéro sans frais. Des frais peuvent s'appliquer avec les téléphones portables.

YES! I want to join the LEGO® Club FREE! OUI! Je veux m'abonner au LEGO® Club GRATUITEMENT! Ja! Ich möchte Mitglied im kostenlosen LEGO® Club werden. Ja! Ik wil graag GRATIS lid worden van de LEGO® Club. Ja! Jeg ønsker å melde meg inn i LEGO® Club gratis! Ja! Jag vill gå med i LEGO® Club GRATIS!

First name · Prénom Vorname · Voornaam Fornavn · Förnamn	<input type="text"/>	
Last name · Nom de famille Name · Achternamn Etternamn · Efternamn	<input type="text"/>	
Date of Birth · Date de naissance Geburstag · Geboortedatum Födelsedato · Födelsedatum	<input type="text"/>	Boy · Garçon · Junge · Jungen · Gutt · Pojk <input type="checkbox"/> Girl · Filles · Mädchen · Meisje <input type="checkbox"/> Jente · Flicka <input type="checkbox"/>
Street · Adresse Straße, Hausnr. Straat, huisnr. · Address	<input type="text"/>	
City · Ville Ort · Woonplaats Poststed · Postort	<input type="text"/>	State Prov. County <input type="text"/>
Zip/Postcode Code Postal · PLZ Postcode Postnummer	<input type="text"/>	Country Pays Land <input type="text"/>
Email · Courriel E-Mail · E-post	<input type="text"/>	

Mail to: /
Poster à: LEGO® Club
PO. Box 1157
Enfield, CT USA
06083-1157

Send til: LEGO® Club Norge
Postboks 58
1314 Vøyenenga

Mail to: LEGO® Club
33 Bath Road
Sleigh SL1 3UF
United Kingdom

Skickas till: LEGO® Club Sverige
Ubox 841
202 29 Malmö

Per Post an: LEGO® Club
Postfach 14 15
D-36243 Niederaula

Poster à: LEGO® Club
21 rue de la banque
75 002 PARIS
FRANCE

Stuur na naar: LEGO® Club
Postbus 40250
3504 AB Utrecht

Fill in your email address and we will send you a membership confirmation and monthly email newsletters. If you do not wish to receive the newsletters please tick here. Remplis ton adresse e-mail et nous t'enverrons une confirmation d'adhésion ainsi que le bulletin e-mail mensuel. Si tu ne désires pas recevoir le bulletin, coche cette case. Vult je e-mailadres in en we sturen je een bevestiging van je lidmaatschap en maandelijkse e-mail nieuwsbriefen. Als je geen e-mail wilt ontvangen, kruis dan dit vakje aan.

If you do not wish to receive additional mailings from the LEGO Club please tick here. Si tu ne désires pas recevoir de courrier supplémentaire du Club LEGO, coche cette case. Als je geen verdere post van de LEGO Club wilt ontvangen, kruis dan dit vakje aan.

Ich möchte per E-Mail den monatlichen LEGO Club Newsletter erhalten. Ønsker du at vi skal sende en liten hiln til barnet ditt for å bekræfte medlemskapet, ber vi deg krysse av i feltet, samt oppgi e-postadressen som hilsenen skal sendes til. Om du vill att vi ska skicka en bekräftelse på ditt barns medlemskap, ber vi dig sätta ett kryss i rutan och skriva den e-post adress som bekräftelsen ska skickas till.

Om du vill få annan informasjon fra LEGO Gruppen, satt ett kryss här. Dersom du ønsker å motta annen informasjon fra LEGO Gruppen, setter du et kryss her.

The English language version of the magazine can only be mailed to addresses in the US, Canada, the UK, and Republic of Ireland. Club membership is valid for two years and includes free copies of the LEGO Club Magazine and e-mail newsletters. In the US and Canada please allow up to 6 weeks for delivery of your first magazine. In the UK and Republic of Ireland please allow six to 14 weeks for delivery of your first magazine. By signing this form you consent the LEGO Club to use your child's data for LEGO mailings. The data will only be used for LEGO mailings and will not be sold, rented or otherwise disclosed to any company outside the LEGO Company except for disclosure to companies acting as our agents to help us provide services requested by the child. This coupon is valid for one free membership per person, group or organization. Photocopied coupons are accepted. La version française du magazine peut être postée uniquement au Canada. L'abonnement est valide pour 2 ans et inclut des exemplaires gratuits du Magazine LEGO, Aux E.U. et au Canada, allouer 6 semaines pour la livraison initiale. En remplissant ce formulaire, vous consentez à ce que LEGO utilise les informations de votre enfant pour des envois postaux de LEGO. L'information sera utilisée uniquement pour des envois postaux par LEGO et ne sera en aucun cas, vendue, louée, échangée ou divulguée à d'autres compagnies autres que la compagnie LEGO, à l'exception des compagnies affiliées qui nous procurent des services auxquels l'enfant en a fait la demande. Formulaire photocopiés acceptés. Mitt der folgenden Unterschrift erkläre ich, für mein Kind den Beitritt als Mitglied zum kostenlosen LEGO Club, der von der LEGO GmbH, D-35567 Grabbrunn, betrieben wird. Die Mitgliedschaft beinhaltet die Zusendung des LEGO Club Magazins und kann beiderseits jederzeit beendet werden. Mit der Mitgliedschaft im LEGO Club sind keinerlei Verpflichtungen verbunden. Das deutschsprachige LEGO Club Magazin wird nur an Adressen in Deutschland, Österreich und der Schweiz versendet. Eine Anmeldebestätigung kann nur per E-Mail geschickt werden. Das Magazin erscheint fünfmal jährlich. Daher kann die Zustellung des ersten Heftes bis zu drei Monate dauern. Die Mitgliedschaft ist beidseitig jederzeit kündbar, ohne dass Ihnen Kosten entstehen. Sie können der weltlichen Nutzung Ihrer Daten jederzeit widersprechen, Kündigung und Widerspruch können Sie telefonisch erklären (08000 / 5346 5555, Anruf gebührenfrei, Kosten für Anrufe aus dem Mobilfunknetz können abweichen) oder an die LEGO GmbH senden. Het Nederlandse LEGO Club Magazine kan alleen worden gestuurd naar adressen in Nederland. Het lidmaatschap is 2 jaar geldig en geeft recht op toezending van het eerste LEGO Club Magazine en LEGO Club e-mails. Het eerste magazine zal binnen 12 tot 14 weken toegezonden worden. Het lidmaatschap kan op ieder moment opgezegd worden. Het lidmaatschap kan op ieder moment opgezegd worden. Het lidmaatschap kan op ieder moment opgezegd worden. Het lidmaatschap kan op ieder moment opgezegd worden. Het lidmaatschap kan op ieder moment opgezegd worden. Het lidmaatschap kan op ieder moment opgezegd worden. Het lidmaatschap kan op ieder moment opgezegd worden. Het lidmaatschap kan op ieder moment opgezegd worden. Den norske utgave av magasinet sendes kun til adresser i Norge. Medlemskap i klubben gjelder i 2 år og inkluderer gratisutgaver av LEGO Club Magazine. Pløring minimum opp til seks uker leveringstid for første magasin. Ved å undertegne dette skjemat, gir du ditt samtykke til at LEGO Club kan bruke opplysningene om barnet ditt i LEGO foresendelser. Dataene vil utelukkende bli brukt i LEGO foresendelser og vil ikke bli solgt, utleid eller på annen måte gøres tilgjengelig for selskaper utenfor LEGO gruppen, unntatt selskaper som er våre agenter og som hjelper oss å tilby tjenestene barnet etterter. Dette skjematet gjelder for ett gratis medlemskap per person, gruppe eller organisasjon. Den svenska versionen av tidningen kan endast skickas till adresser i Sverige. Club-medlemskapet är giltigt i 2 år och innefattar gratis exemplar av LEGO Club Magazine. Villigen räknas med minimum 6 veckor för leverans av den första tidning. Genom att skicka in det här formuläret godkänner du att LEGO Club använder barnets uppgifter för LEGO utskick. Uppgifter kommer bara att användas för LEGO utskick och kommer inte att säljas, hyras ut eller vidarebefordras till något företag som inte tillhör LEGO Gruppen, med undantag av företag som agerar som våra ombud för att tillhandahålla tjänster som barnet har begärt. Den här kupongen gäller för ett gratis medlemskap per person, grupp eller organisation. En complétant ce bulletin d'adhésion, vous acceptez que LEGO Club utilise les données relatives à votre enfant pour l'envoi de courriers concernant LEGO. Ces données seront uniquement utilisées pour l'envoi d'information concernant LEGO et ne seront ni vendues, ni louées, ni utilisées par d'autres sociétés que le groupe LEGO, à l'exception des sociétés agissant pour le compte de LEGO en tant que sous-traitant de services divers. L'abonnement au LEGO Club est valide pour une période de 2 ans. Il inclut l'envoi par courrier du magazine LEGO Club et par email des newsletters. Un délai de 6 à 14 semaines est à prévoir pour la réception de votre premier magazine. Ce bulletin d'adhésion guitar est valable pour l'inscription d'une seule personne. Les photocopies sont acceptées. ATTENTION! Le bulletin d'adhésion doit être rempli et signé par un parent ou un tuteur.

Parent's signature · Signature d'un parent ou d'un tuteur ·
Unterschrift Erziehungsberechtigter / Handtekening ouders ·
Foreldres/foresetserskrift · Förälders förmyndares underskrift

Date
Datum
Date



CITY



7279



7285



7286



7287



7288



7498



CITY



3365



3366



3367



3368

LEGO

CITY



7942



7239



7207



7208

The LEGO logo, consisting of the word "LEGO" in white, bold, sans-serif capital letters with a black outline, set against a red square background.The word "CITY" in a stylized, metallic, 3D font with a blue and grey color scheme.

www.LEGO.COM

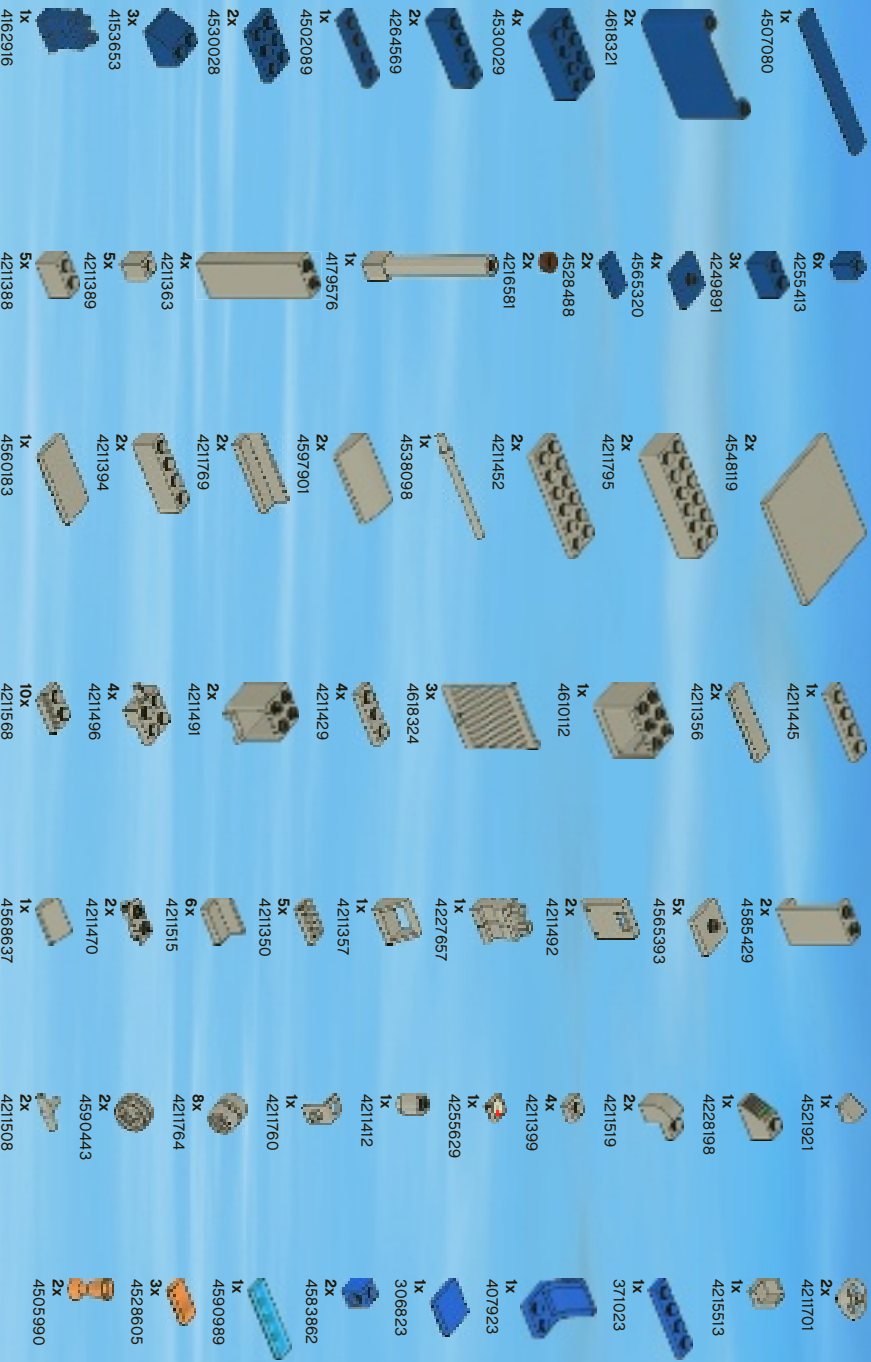
USE THIS KEY TO UNLOCK SECRET CONTENT!
SCHALTE MIT DIESEM CODE GEHEIMEN INHALT FREI!
UTILISE CETTE CLÉ POUR DÉBLOQUER LE CONTENU SECRET !

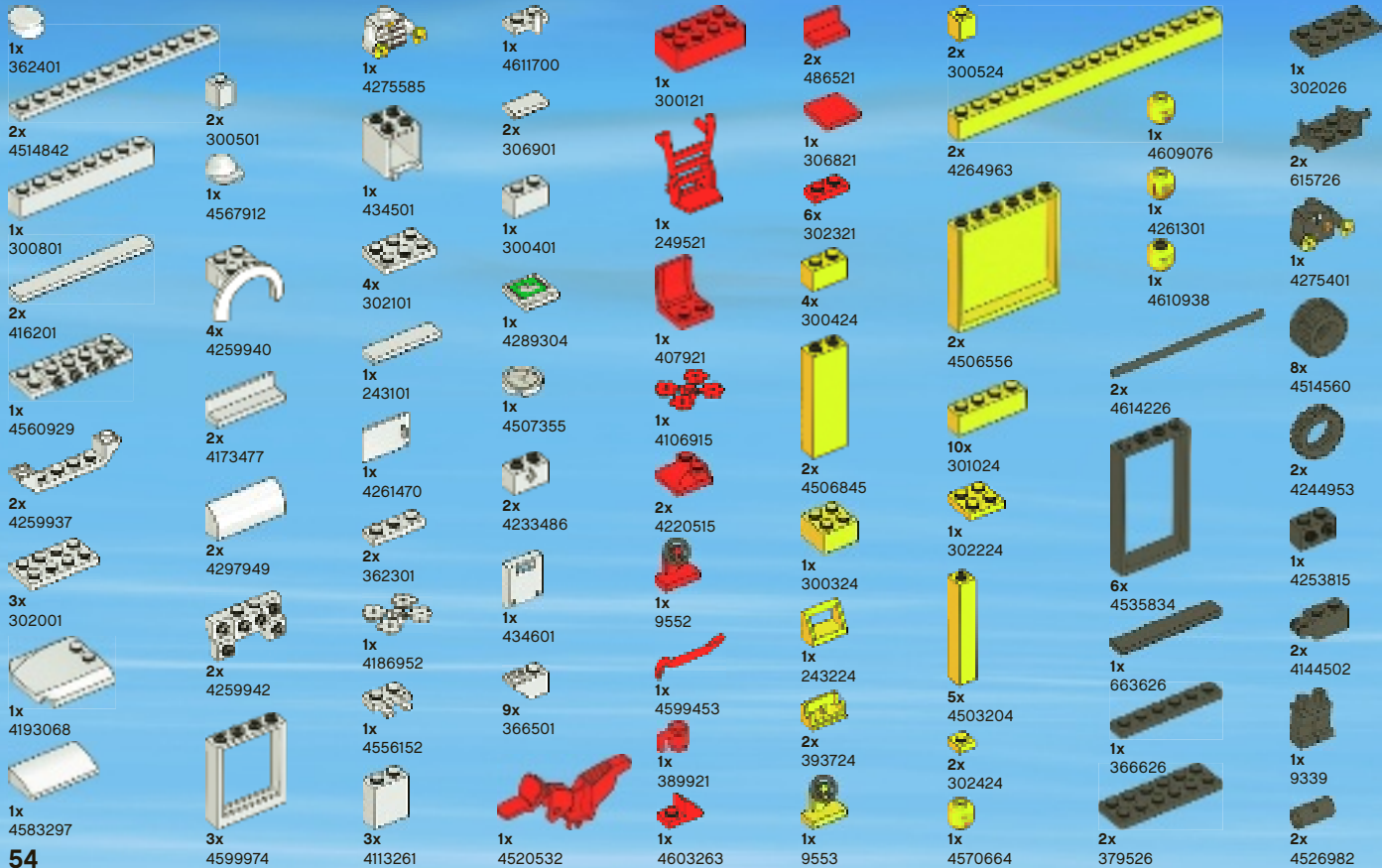
IT54NB

¡USA ESTA CLAVE PARA ACCEDER AL CONTENIDO SECRETO!
USA ESTA CHAVE PARA ABRIR O CONTEÚDO SECRETO!
EZZEL A KULCCSAL JUTHATSZ HOZZÁ A TITKOS TARTALOMHOZ!



CITY.LEGO.COM/COMICBUILDER





1x
362401

2x
4514842

1x
300801

2x
416201

1x
4560929

2x
4259937

3x
302001

1x
4193068

1x
4583297

2x
300501

1x
4567912

4x
4259940

2x
4173477

2x
4297949

2x
4259942

3x
4599974

1x
4275585

1x
434501

4x
302101

1x
243101

1x
4261470

2x
362301

1x
4186952

1x
4556152

3x
4113261

1x
4611700

2x
306901

1x
300401

1x
4289304

1x
4507355

2x
4233486

1x
434601

9x
366501

1x
4520532

1x
300121

1x
249521

1x
407921

1x
4106915

2x
4220515

1x
9552

1x
4599453

1x
389921

1x
4603263

2x
486521

1x
306821

6x
302321

4x
300424

2x
4506845

1x
300324

1x
243224

2x
393724

1x
9553

2x
300524

2x
4264963

2x
4506556

10x
301024

1x
302224

5x
4503204

2x
302424

1x
4570664

1x
4609076

1x
4261301

1x
4610938

2x
4614226

6x
4535834

1x
663626

1x
366626

2x
379526

1x
302026

2x
615726

1x
4275401

8x
4514560

2x
4244953

1x
4253815

2x
4144502

1x
9339

2x
4526982



1x
4530673



5x
4550017



1x
4157108



1x
396226



1x
249626



1x
4153044



1x
4609276



1x
4609276



1x
4609068



1x
4598955



2x
4566927



2x
4618924



1x
4546691



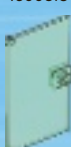
1x
4498374



1x
4228126



5x
4500813



1x
4520866



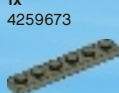
1x
4210794



1x
4595708



1x
4259673



2x
4211056



4x
4210651



4x
4260124



6x
4598769

6x
4504378



1x
4226978



1x
4226358



1x
4259901

2x
4567887



1x
4570666



1x
4226993



1x
4493478



2x
4210883



1x
4218696



2x
4211051



2x
4295260



2x
379428



2x
374128



4x
4563718



2x
4189803



1x
4173328



2x
4569381



4x
4569382



4x
4260942



2x
3003941



9x
3005741



1x
4581313



Customer Service

Kundenservice

Service Consommateurs

Servicio Al Consumidor

www.lego.com/service or dial



: 00800 5346 5555

: 1-800-422-5346

Go to www.LEGOsurvey.com/product to fill out a survey for a chance to win a cool LEGO® Product.

No purchase necessary.

Open to all residents where not prohibited.

www.LEGOsurvey.com/product

GEWINNE!

Nimm an der Umfrage auf www.LEGOsurvey.com/product teil und hab die Chance ein cooles LEGO® Produkt zu gewinnen!

Die Teilnahme am Gewinnspiel führt zu keinerlei Kaufverpflichtungen. Teilnahme in allen nicht ausgeschlossenen Ländern möglich.

4656129 / 4656131

WIN!

Ga naar www.LEGOsurvey.com/product, vul een enquêteformulier in en maak kans op een cool LEGO® product.

Geen aankoopverplichting. Iedereen mag deelnemen, uitgezonderd ingezetenden van landen waar een enquêteverbod geldt.

LEGO and the LEGO logo are trademarks of the LEGO Group. ©2011 The LEGO Group. ©2011 LucasFilm Ltd. & TM. All rights reserved.

GAGNE!

Visite www.LEGOsurvey.com/product pour répondre à un questionnaire et avoir une chance de gagner un produit LEGO® très cool!

Aucune obligation d'achat. Ouvert à tous les résidents des pays autorisés.

当てよう!

www.LEGOsurvey.com/product にアクセスして、アンケートにご記入ください。当選者にはレゴ®製品を差し上げます。

お買い上げの必要はありません。禁止されていない限り、すべての皆様にご利用いただけます。