



BRICK 'HEADZ

40560

Harry Potter

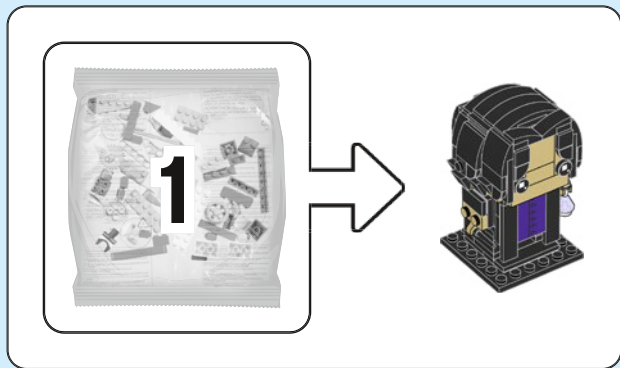


 [LEGO.com/brickheadz](https://www.LEGO.com/brickheadz)

SEVERUS SNAPE™

170

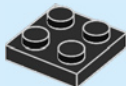


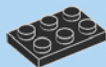




1x

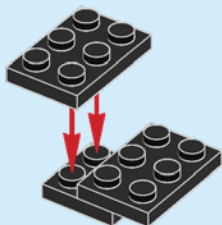
1





2x

2



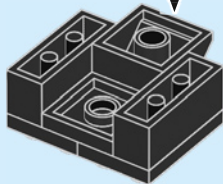
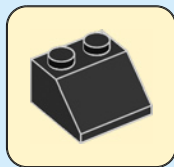


1x



2x

3



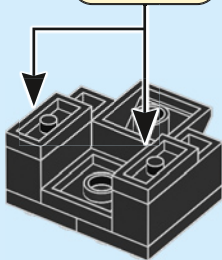


2x

4



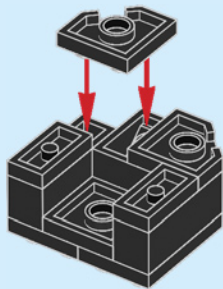
2x

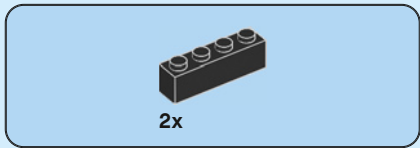




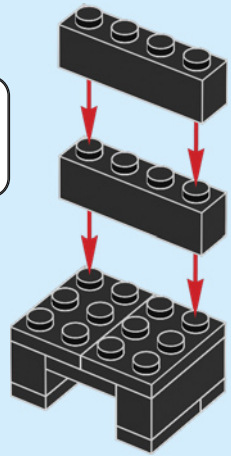
2x

5





6





2x

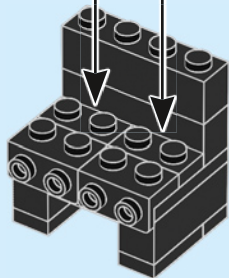


2x

7



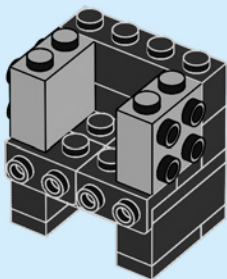
2x

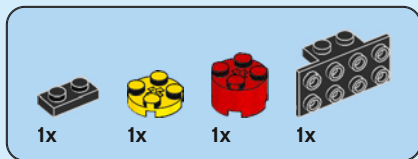




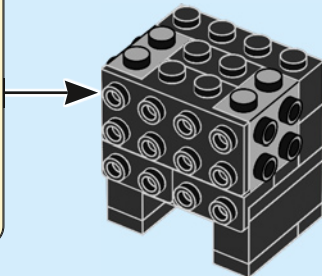
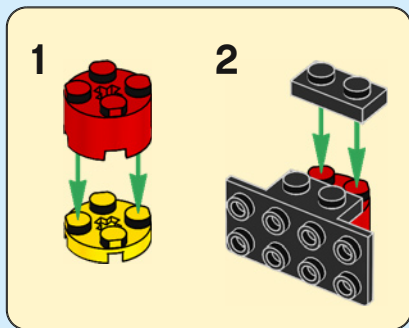
2x

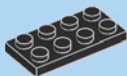
8





9



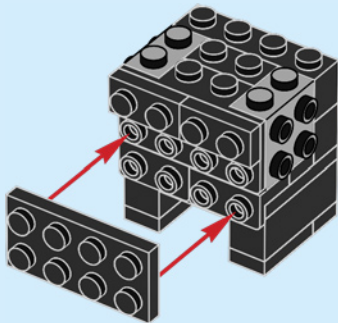


1x



2x

10



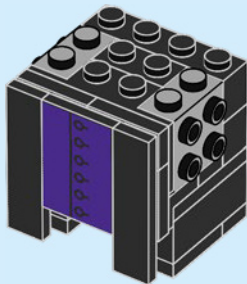


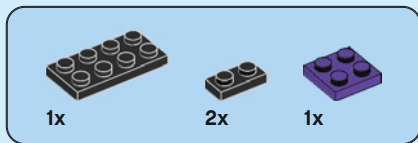
2x



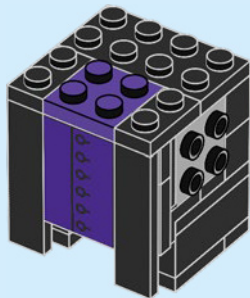
1x

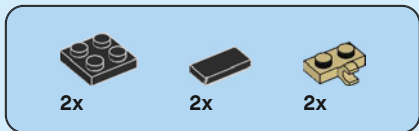
11



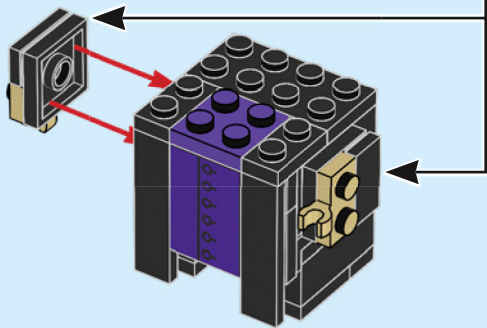
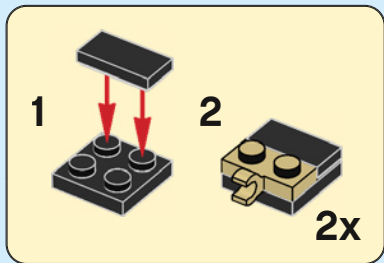


12





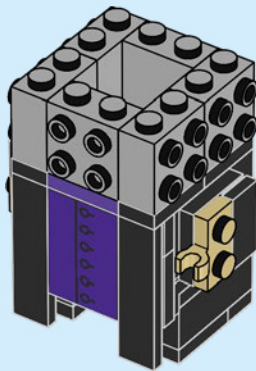
13





6x

14





2x



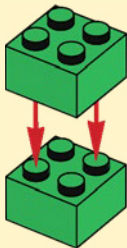
1x



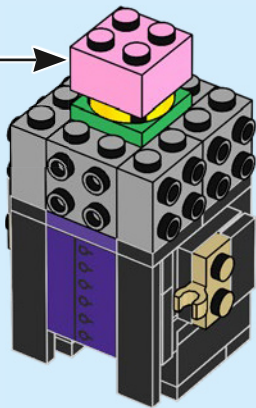
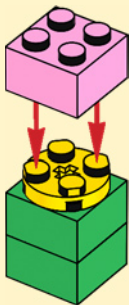
1x

15

1



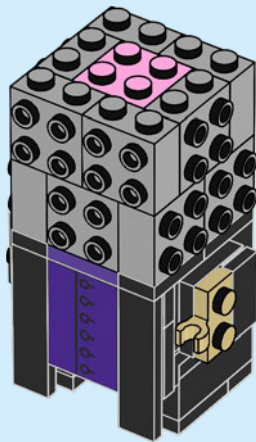
2

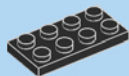




6x

16

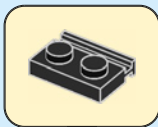




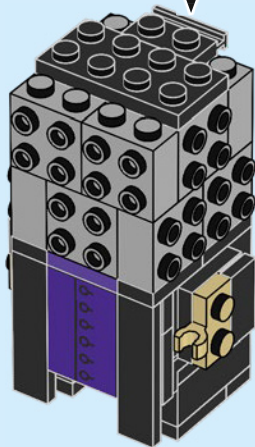
1x



1x



17



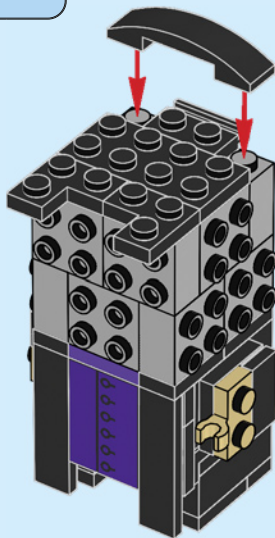


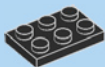
2x



1x

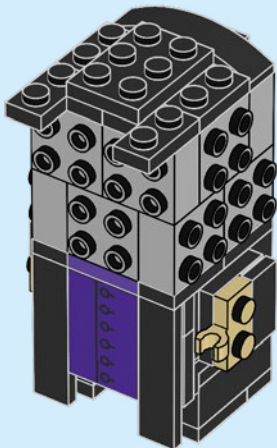
18





1x

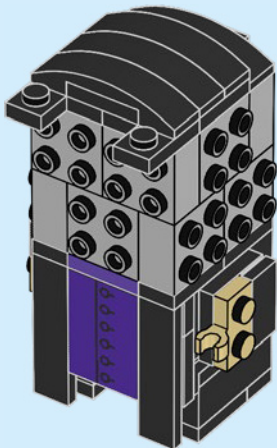
19





3x

20



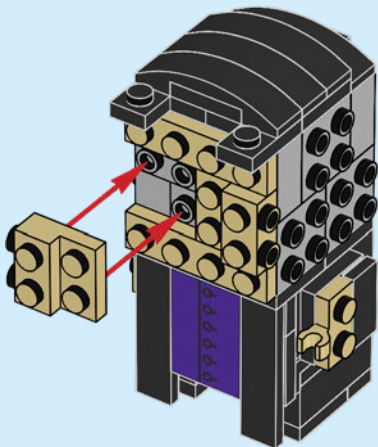


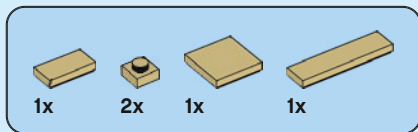
2x



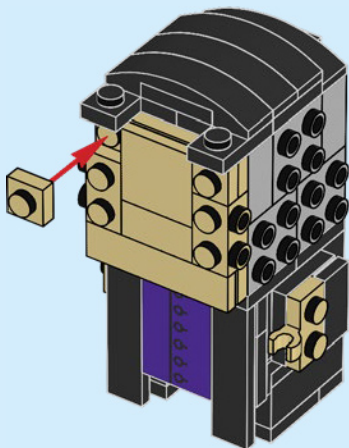
2x

21





22



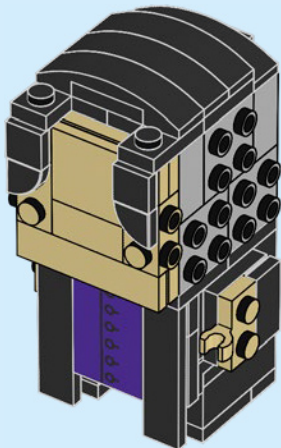


2x



2x

23



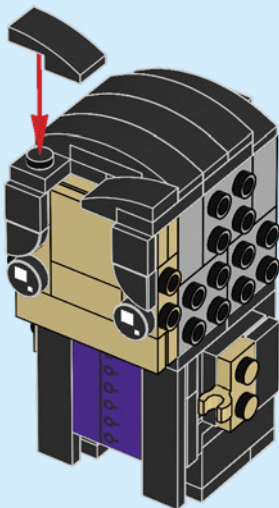


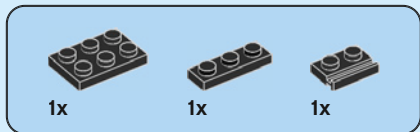
2x



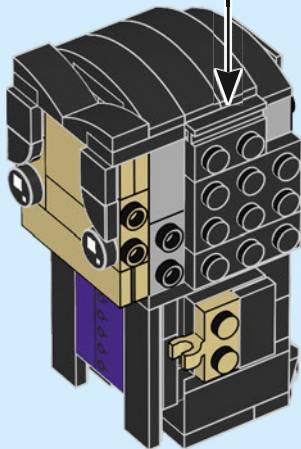
2x

24





25



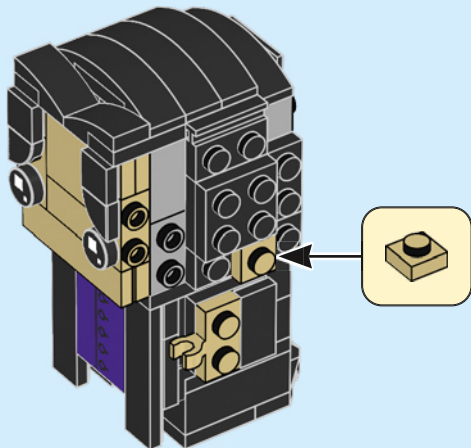


1x



1x

26



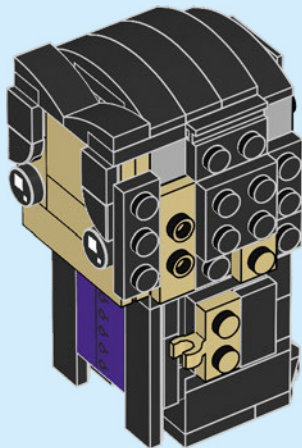


1x



1x

27



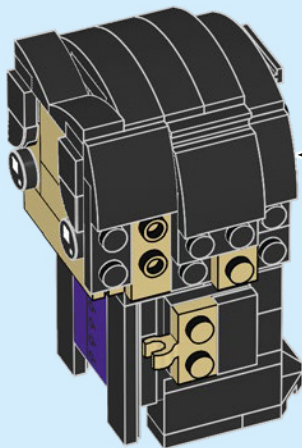


1x



2x

28





1x

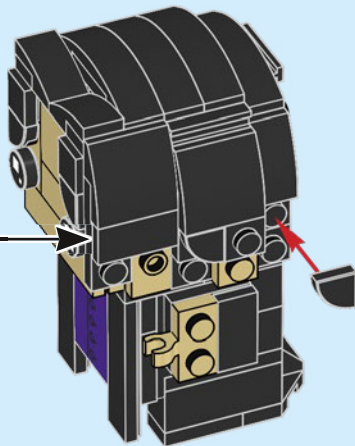


1x



2x

29



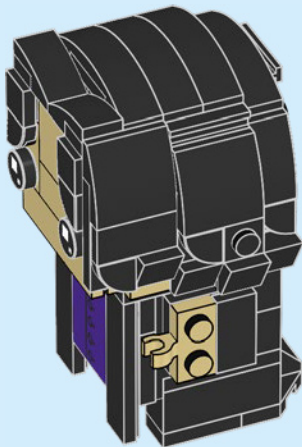


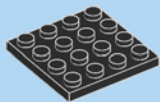
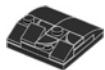
4x



1x

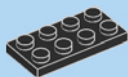
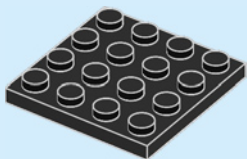
30





1x

31

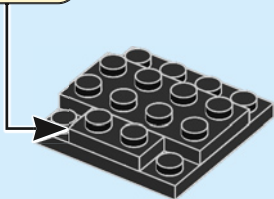
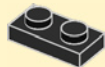


1x



1x

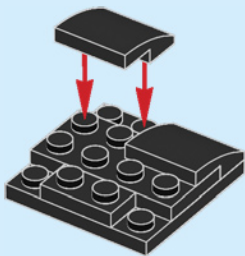
32





2x

33

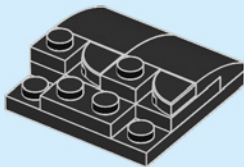


2x



2x

34



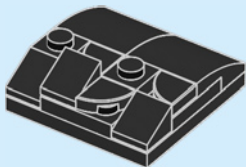


3x

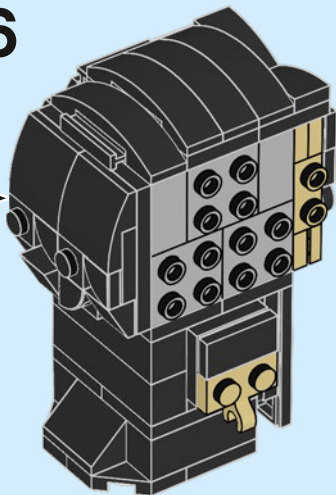


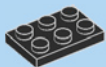
1x

35



36





1x

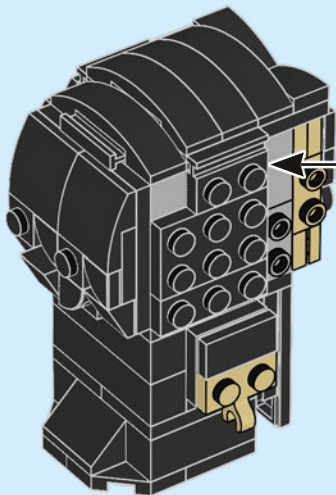


1x



1x

37



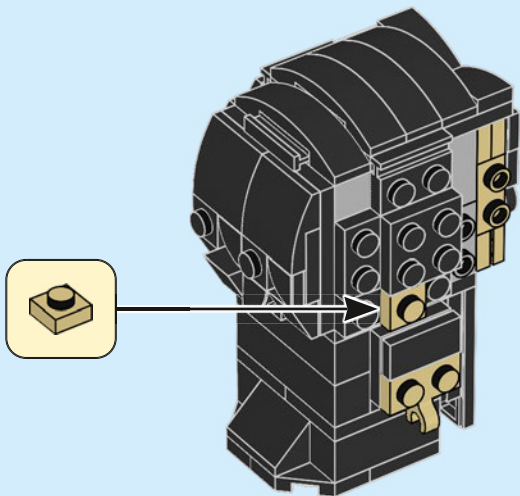


1x



1x

38



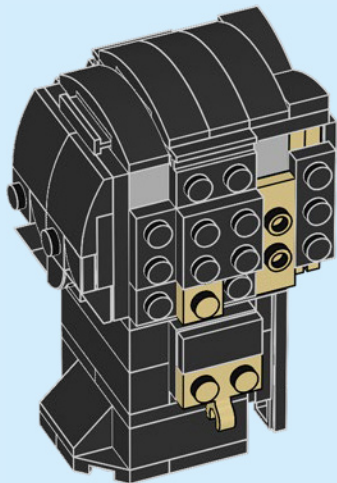


1x



1x

39



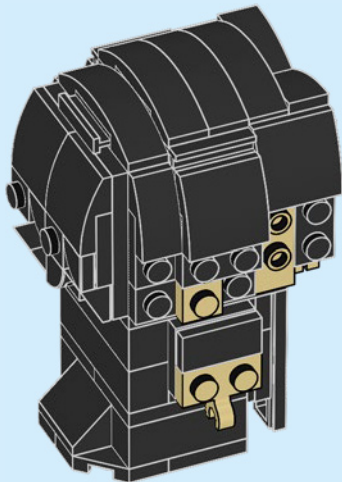


1x



2x

40





1x

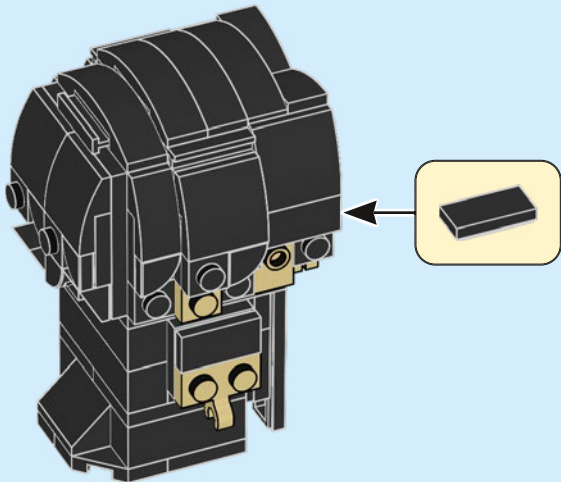


1x



2x

41



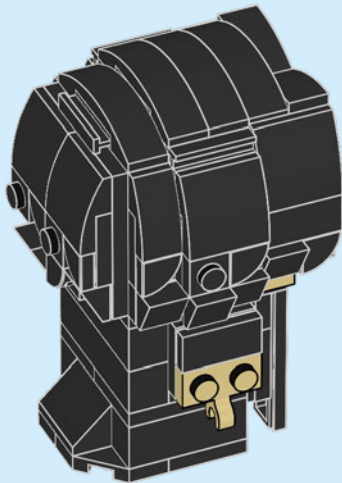


4x



1x

42



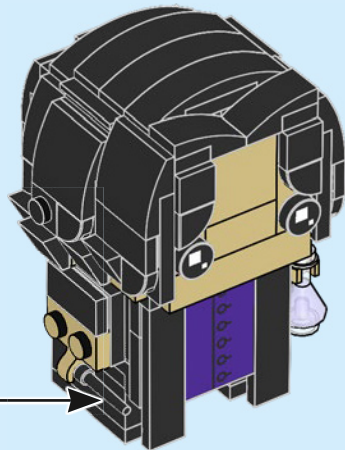


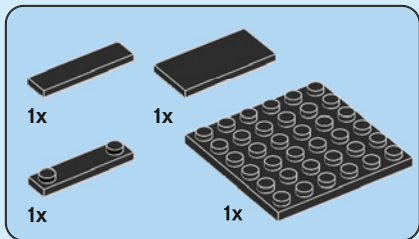
1x



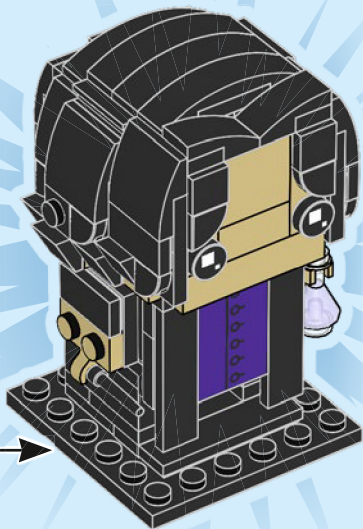
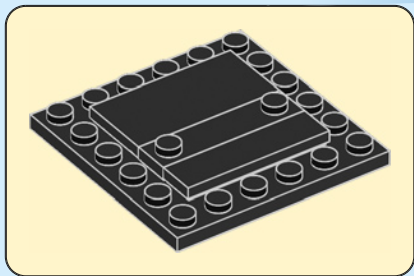
1x

43





44



WIZARDING WORLD characters, names and related indicia
 are © & ™ Warner Bros. Entertainment Inc.
 WB SHIELD: © & ™ WBEI, Publishing Rights © JKR. (s22)

LEGO and the LEGO logo are trademarks of the/sont des marques de commerce de/son marcas registradas de LEGO Group. ©2022 The LEGO Group. 6417975/6417976