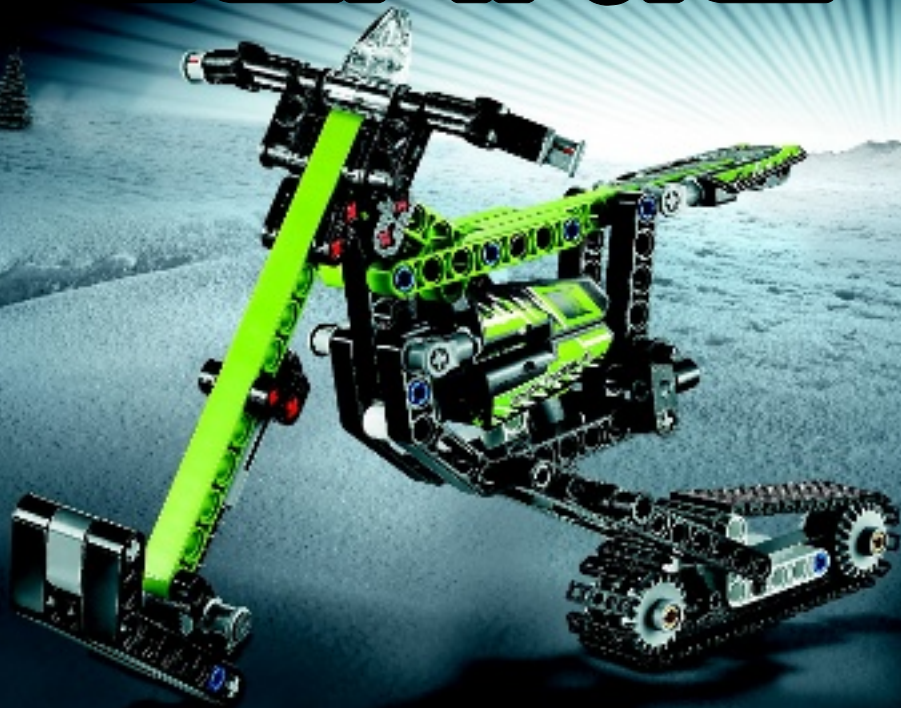
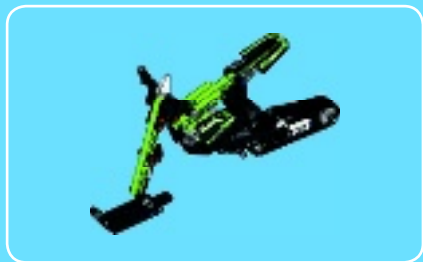




TECHNIC

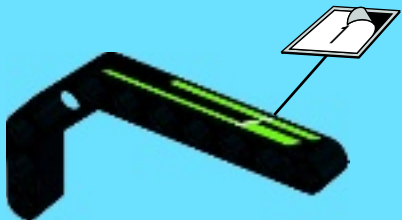
42021





1x

1



2

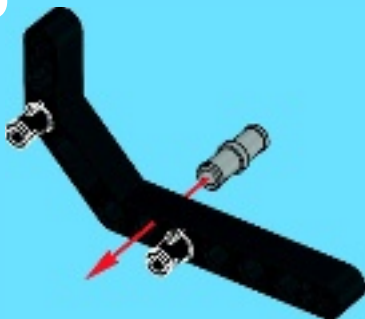


2x



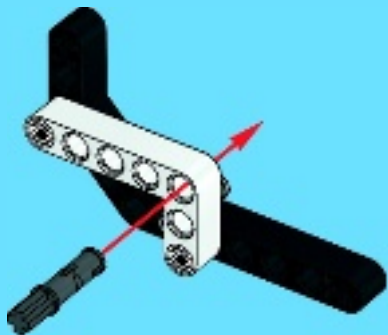
1x

2

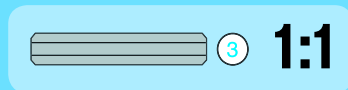
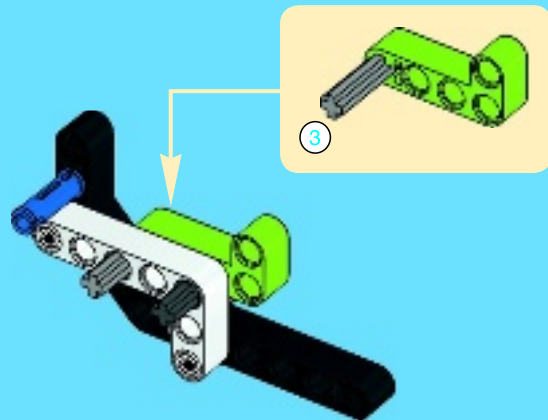


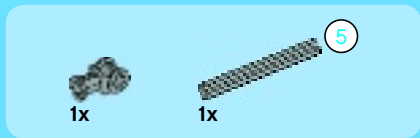


3

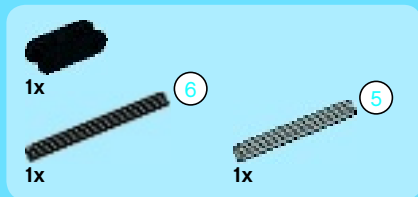
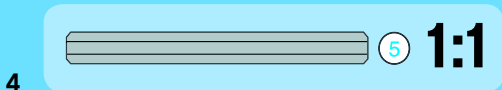
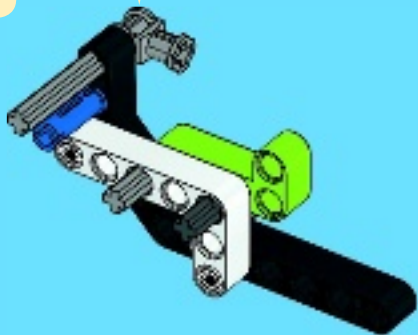
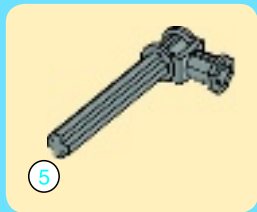


4

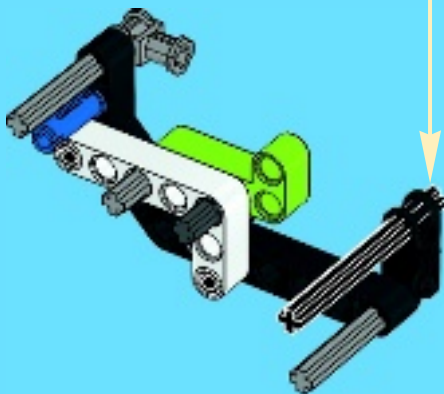
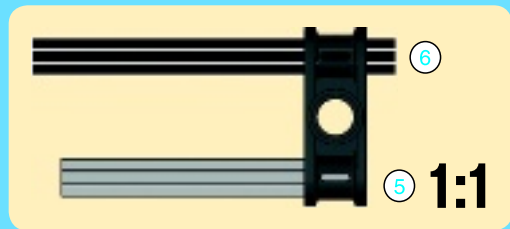




5

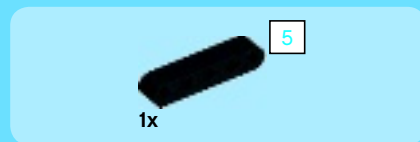
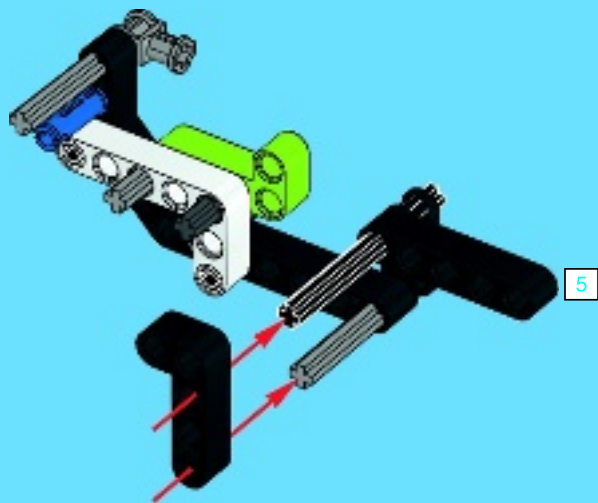


6

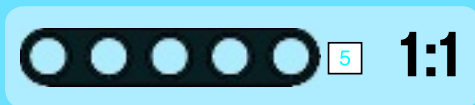
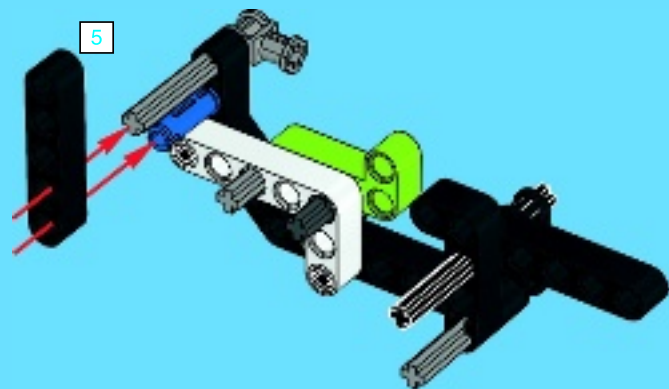


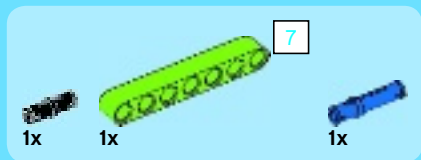
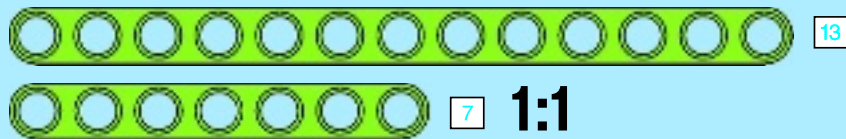


7



8

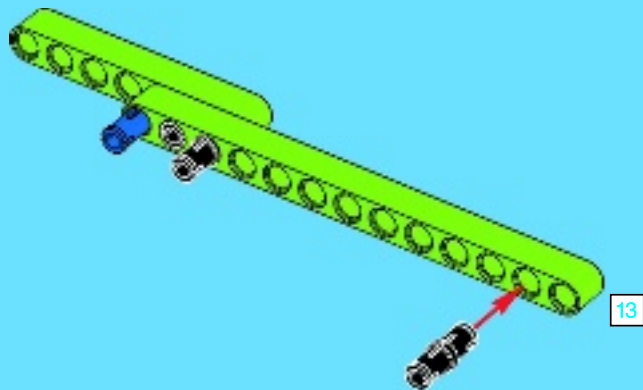


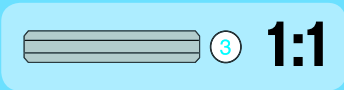
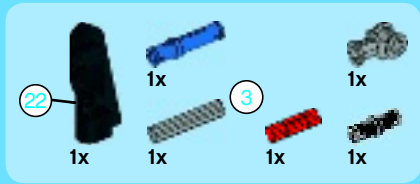


1

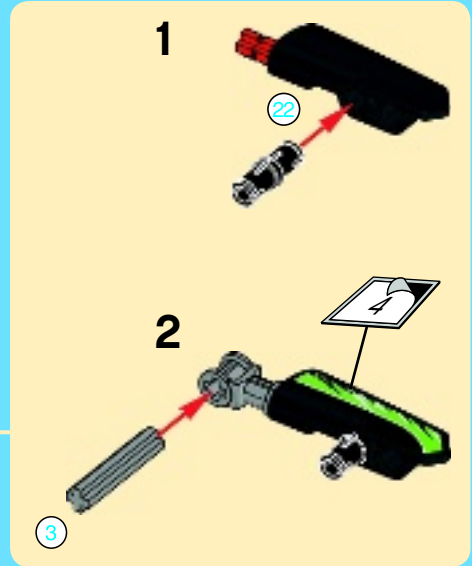
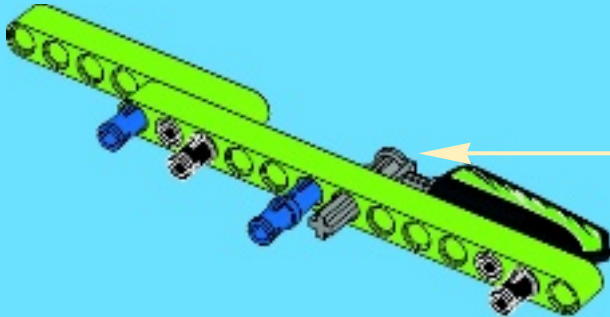


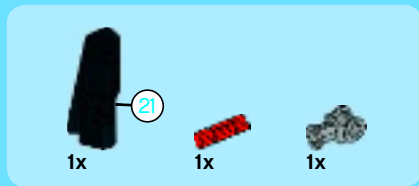
2



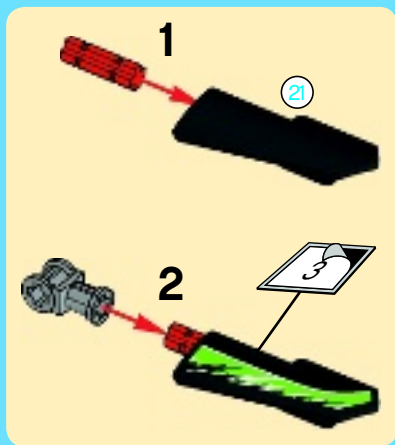


3





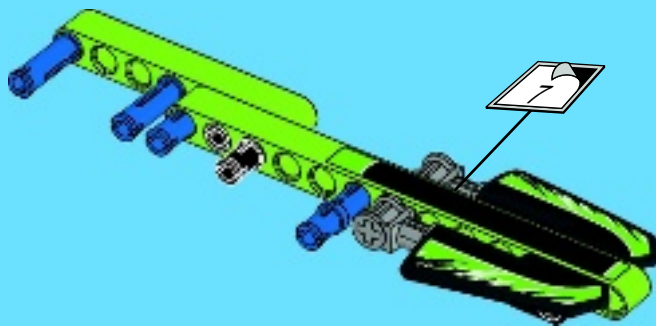
4



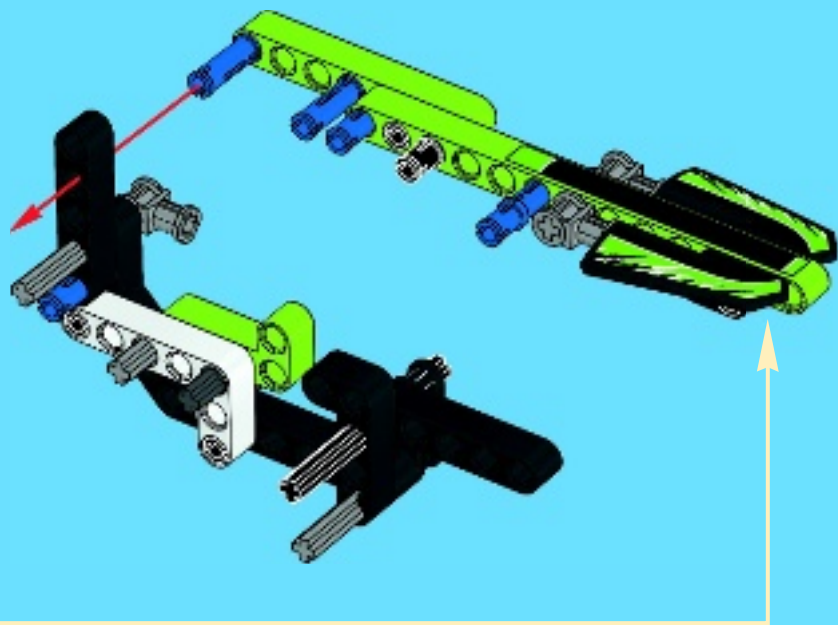
8



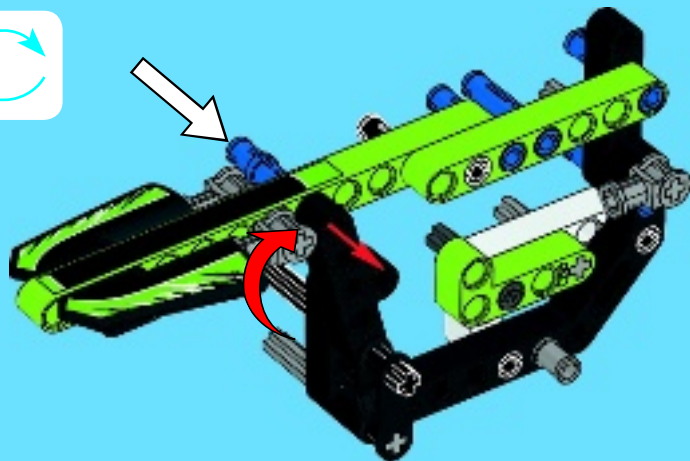
5



9

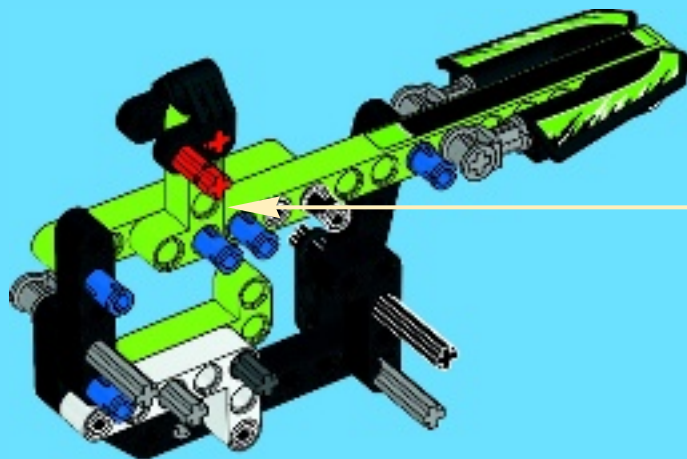
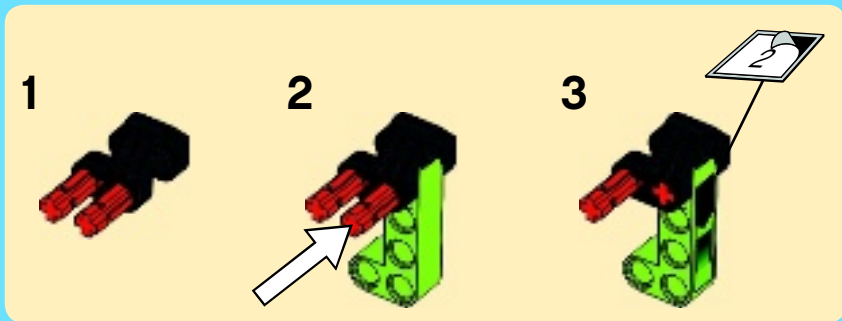


10

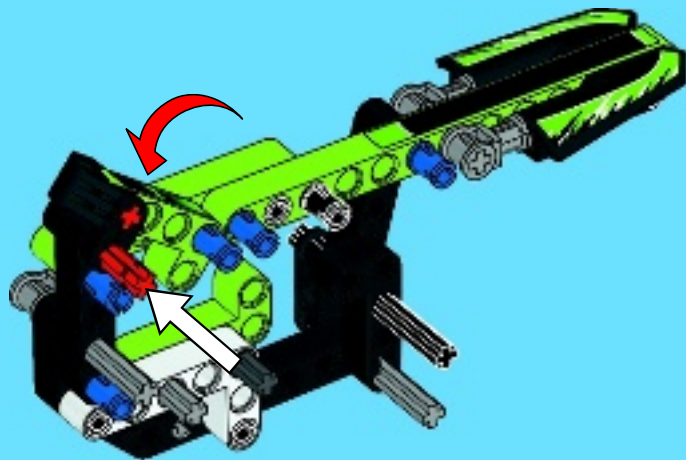


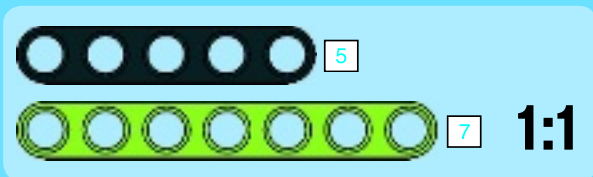
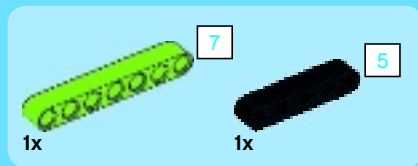


11

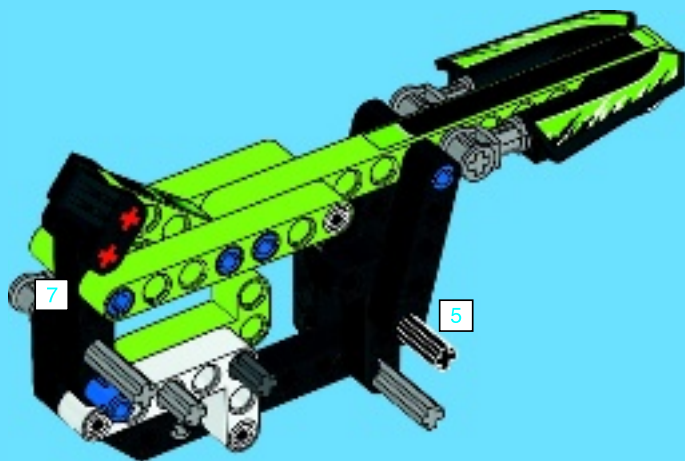


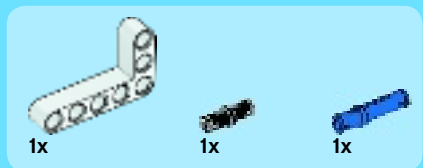
12



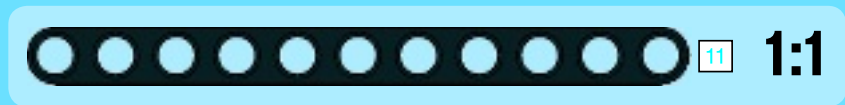
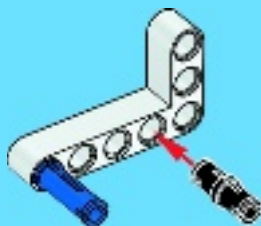


13

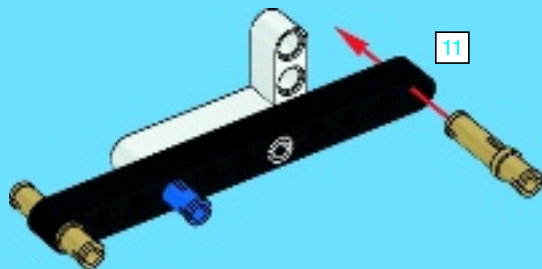




1



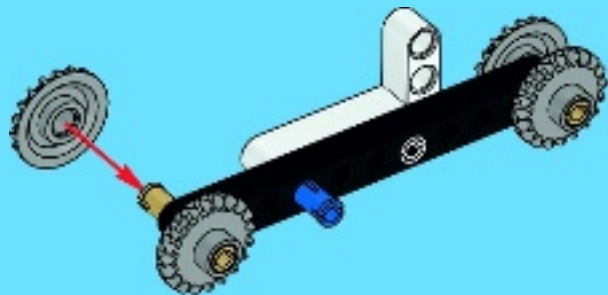
2





4x

3

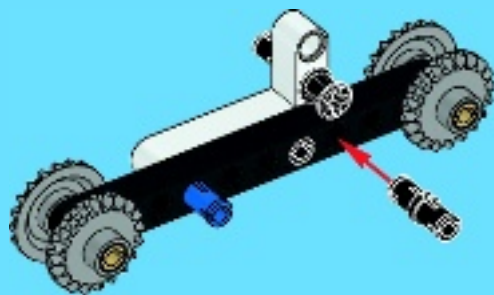


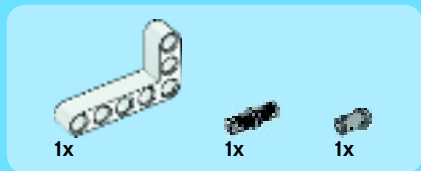
1x



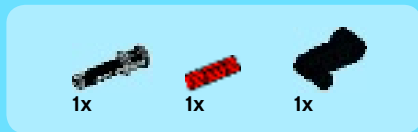
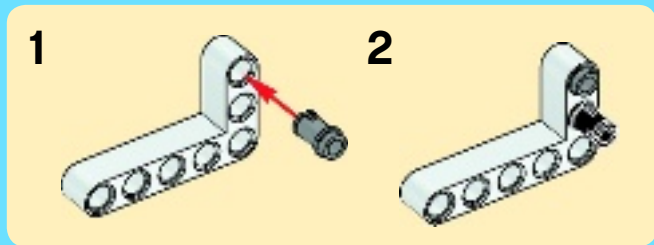
1x

4

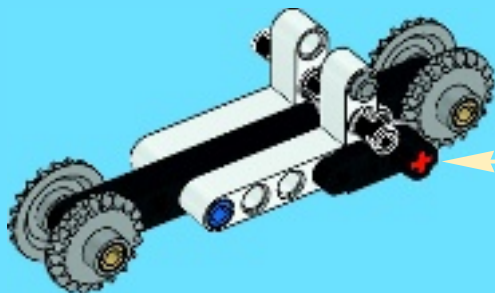
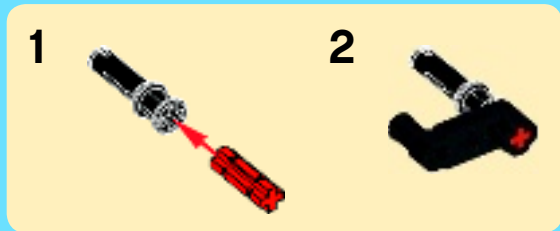




5



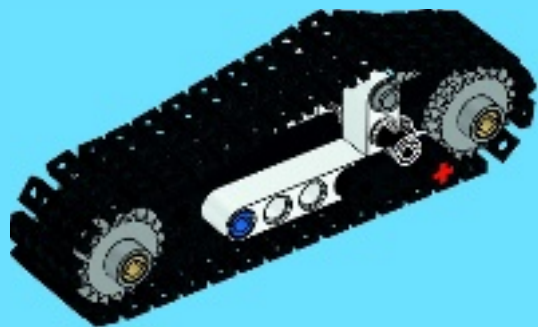
6

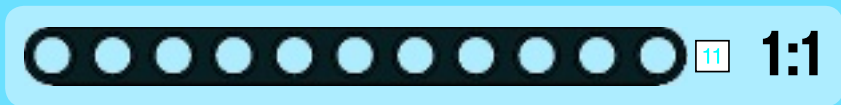
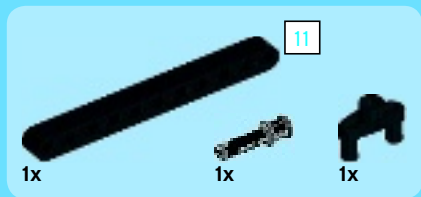




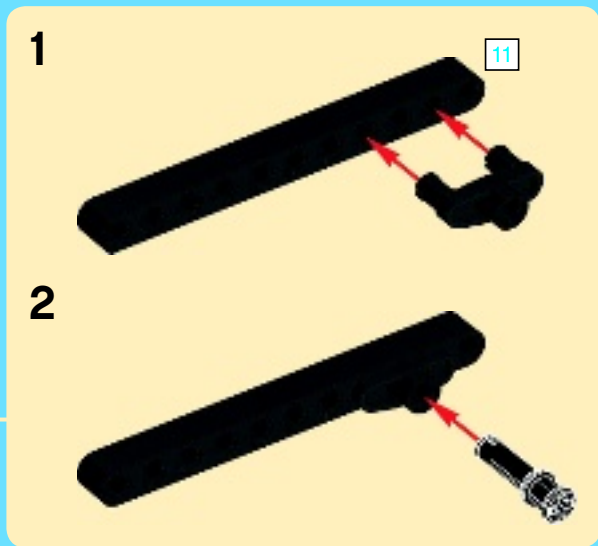
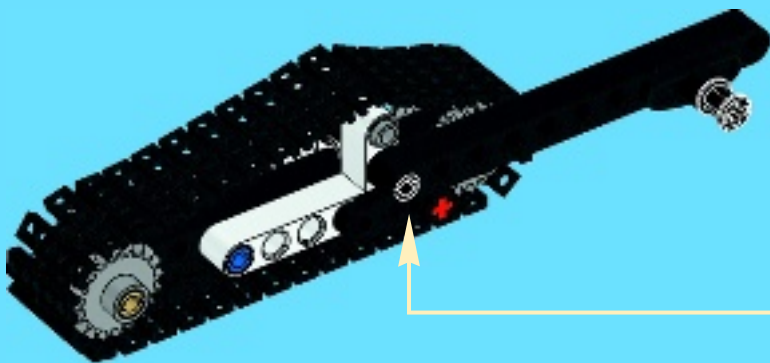
7

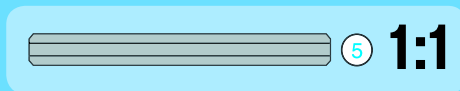
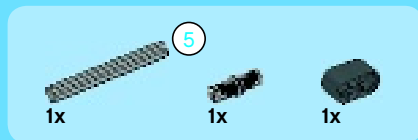
35x



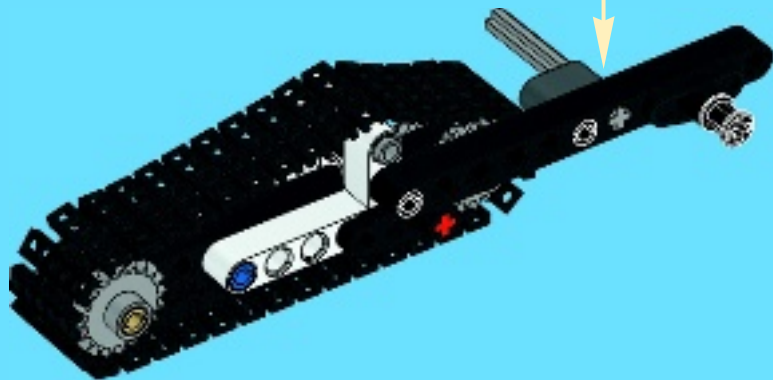
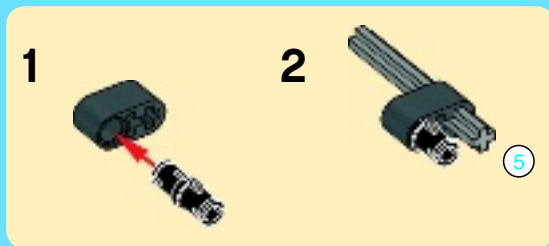


8

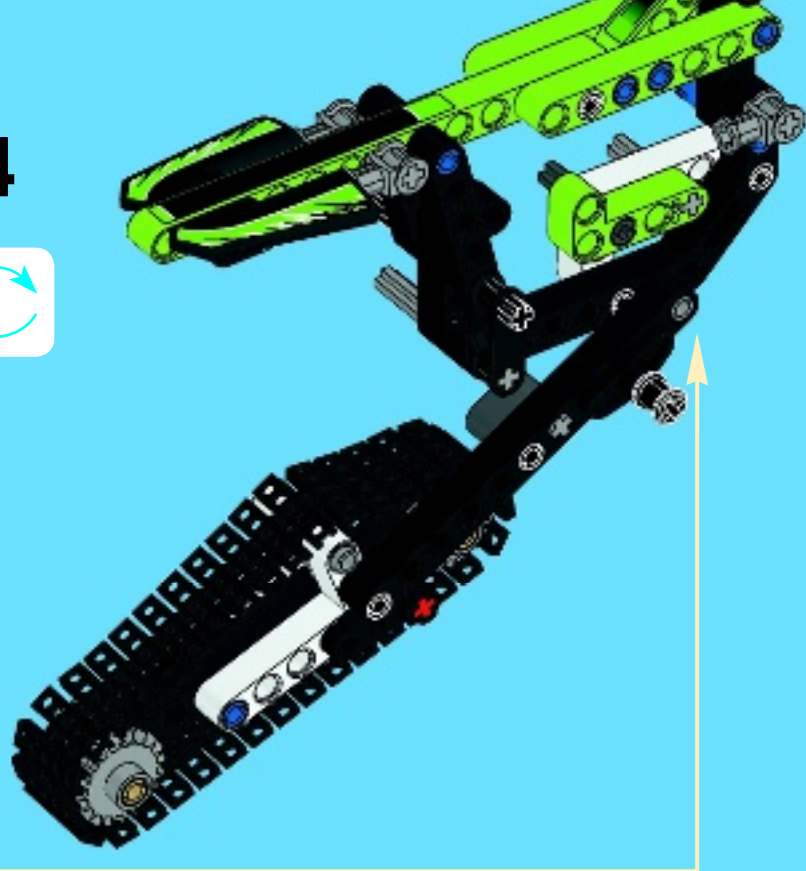




9

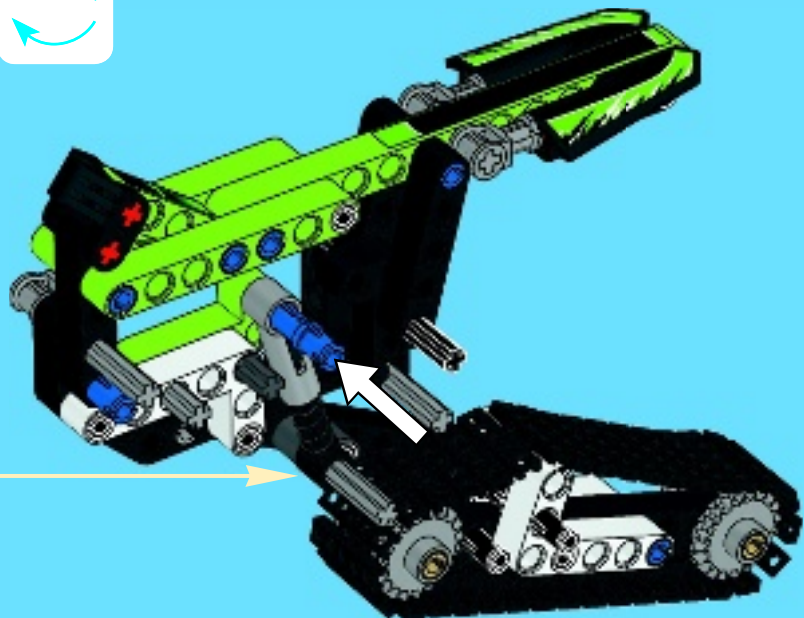


14





15



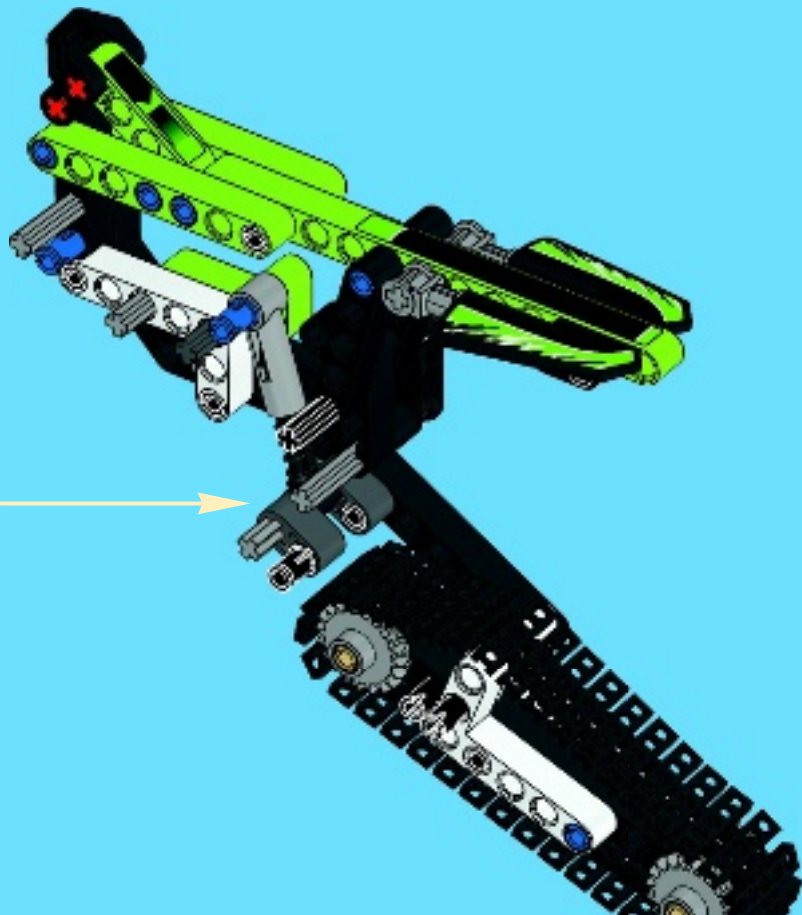


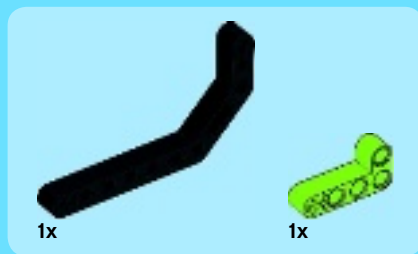
1x



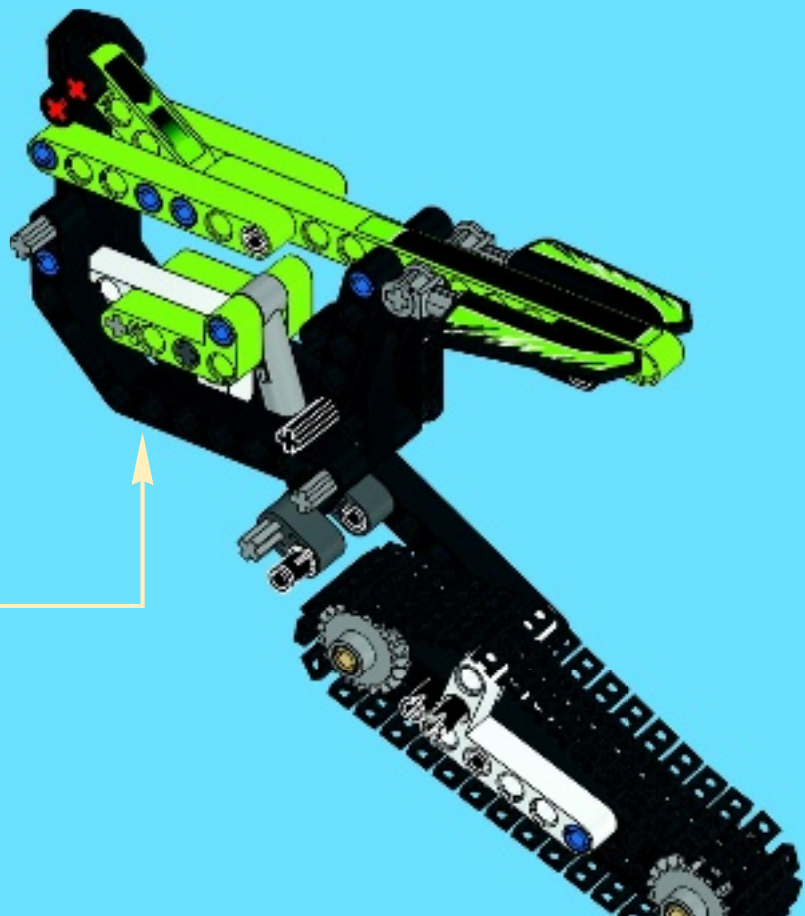
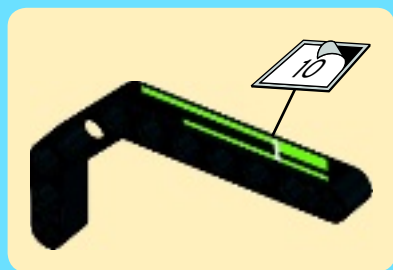
1x

16





17



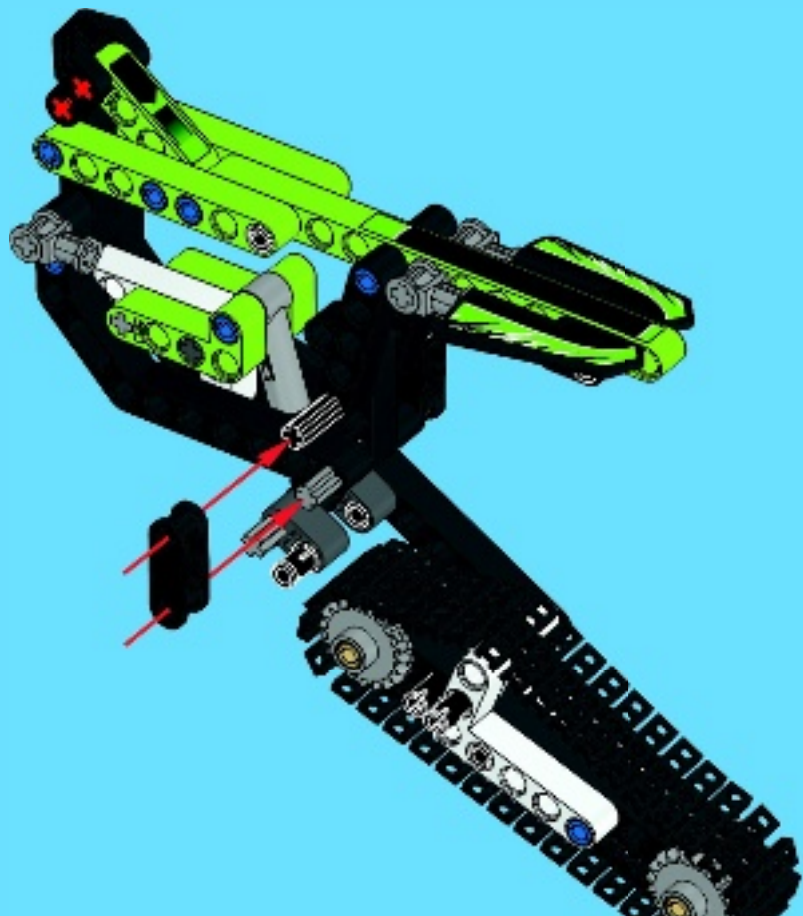


1x



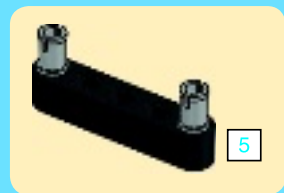
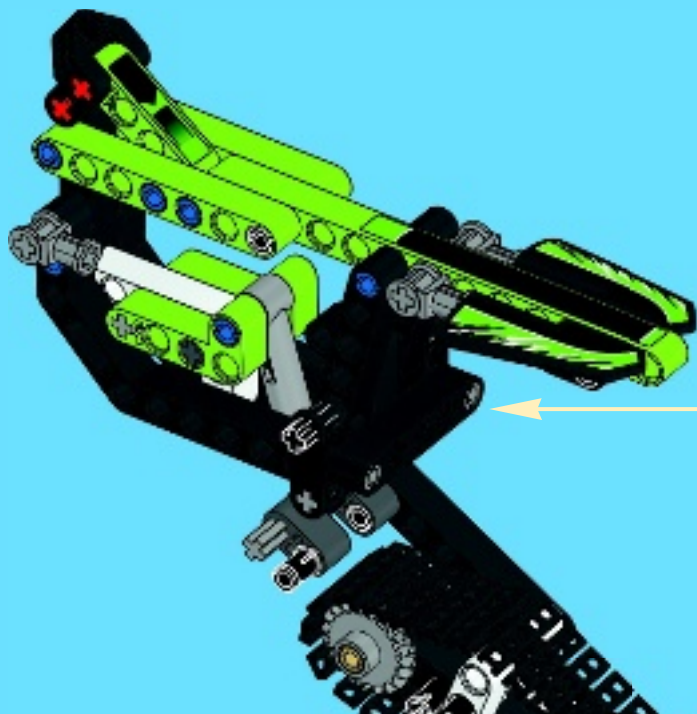
1x

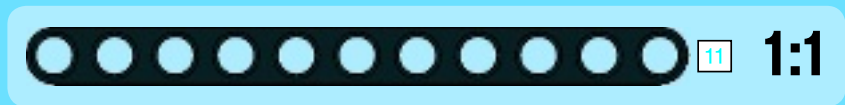
18



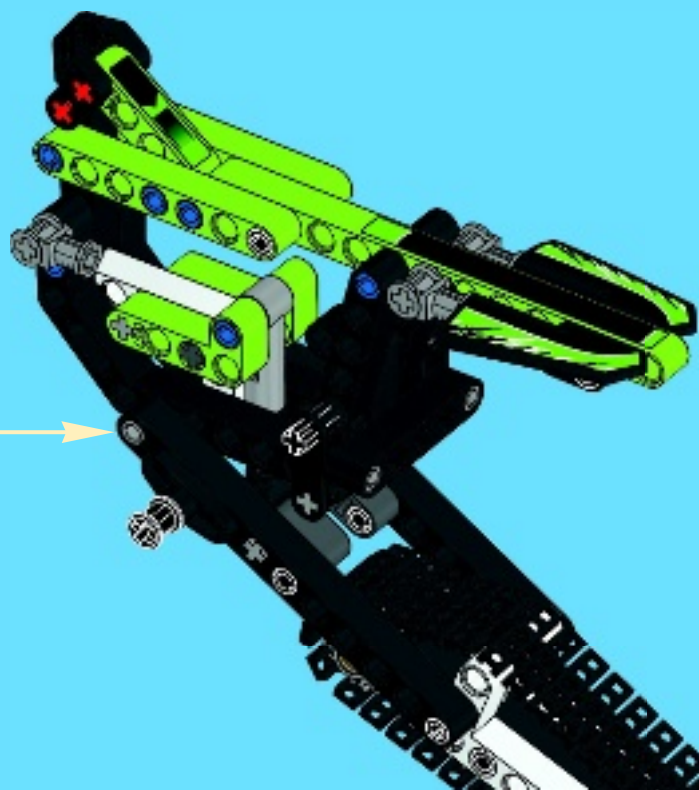
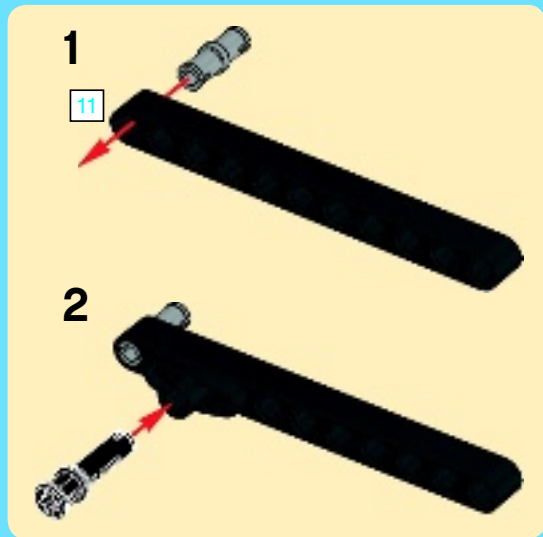


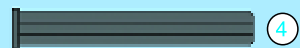
19





20



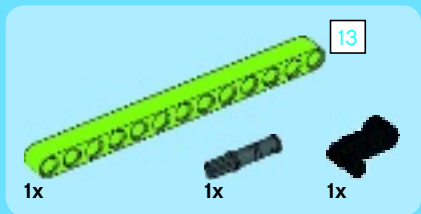


4



13

1:1



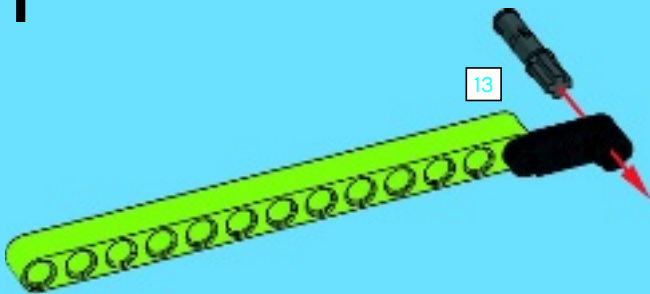
13

1x

1x

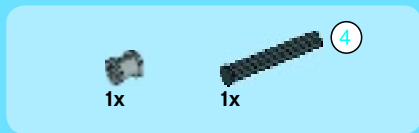
1x

1



13

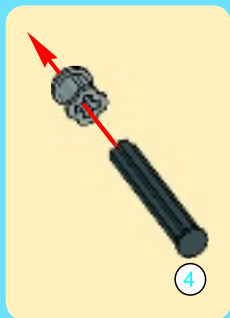
2



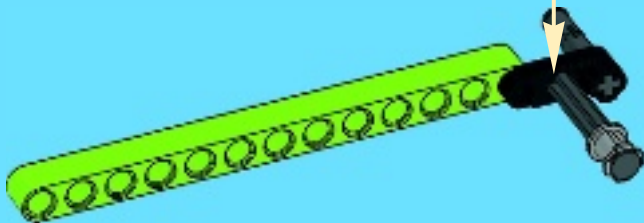
1x

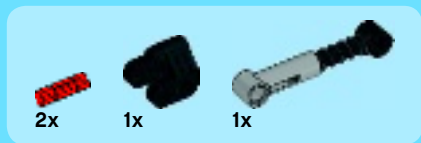
1x

4

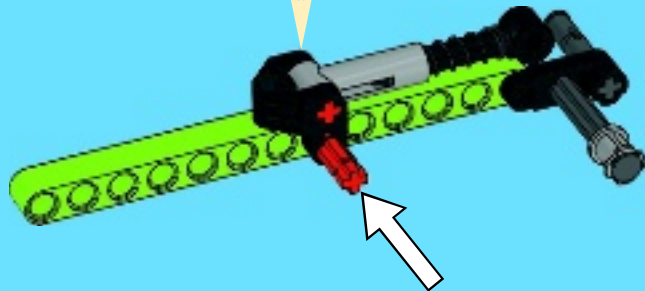
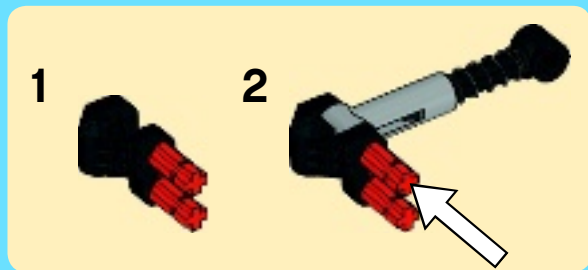


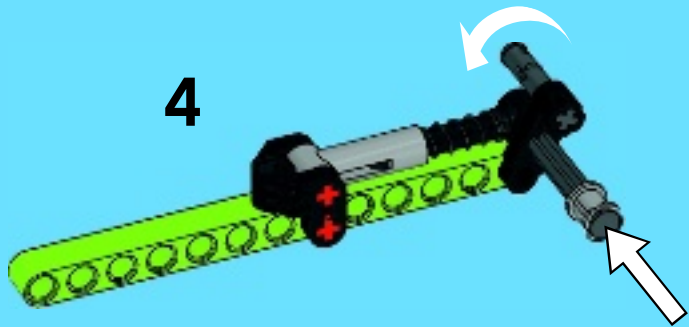
4



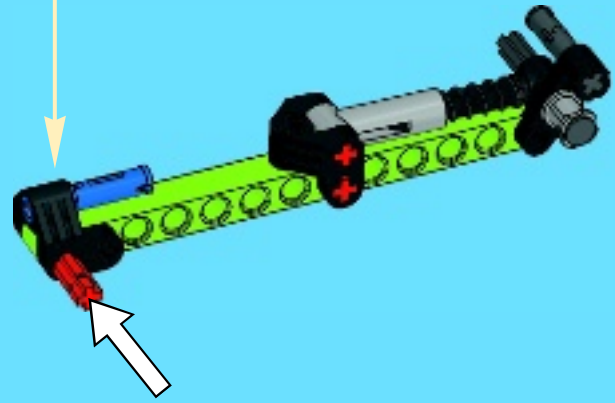
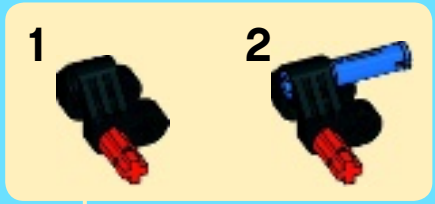


3





5





1x



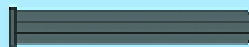
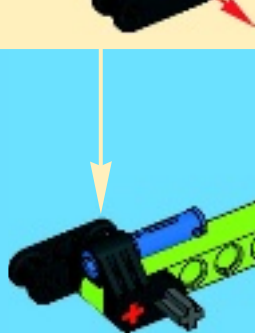
1x

4

6



4



4

1:1



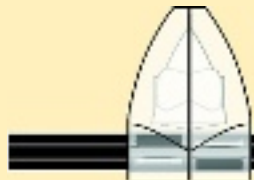
1x

6



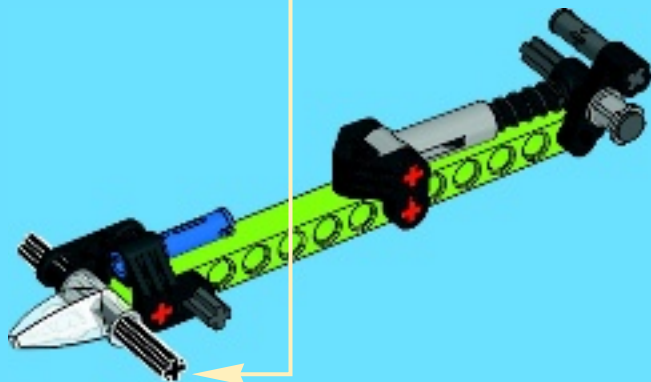
2x

7



6

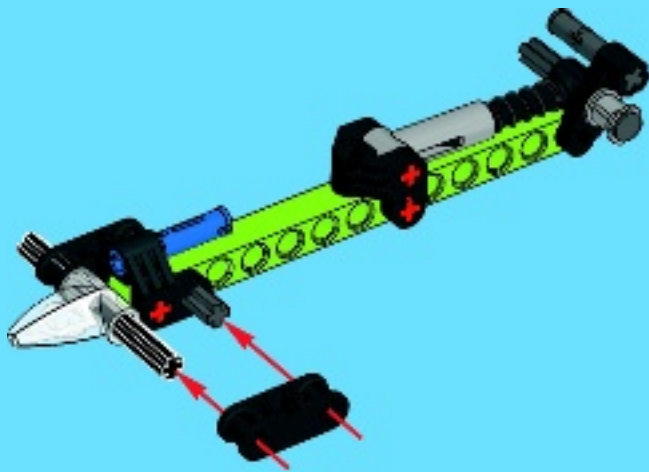
1:1





1x

8



2x



2x



2x

9

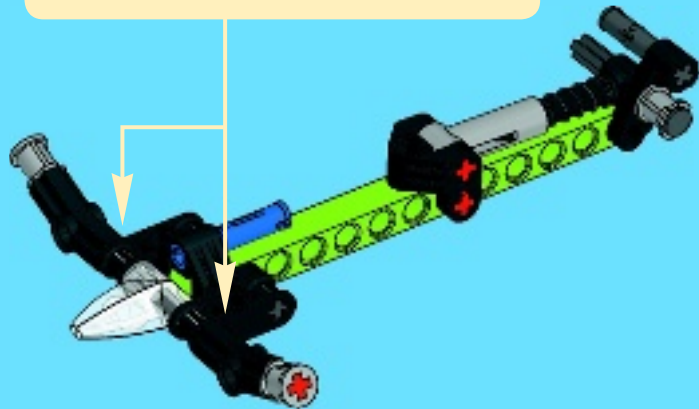
1

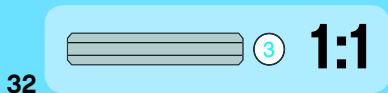
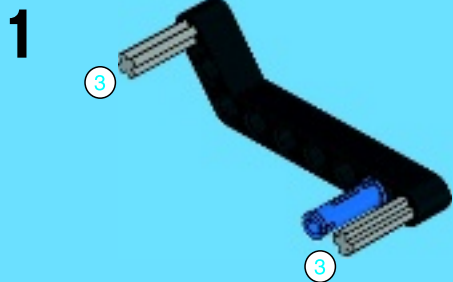
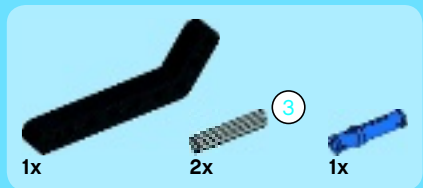


2

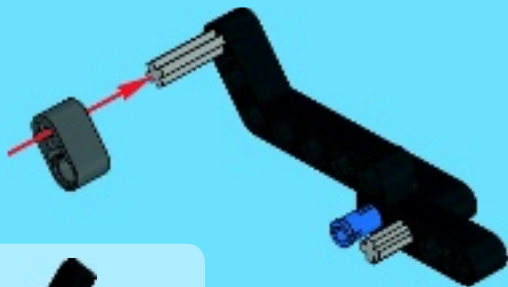


2x





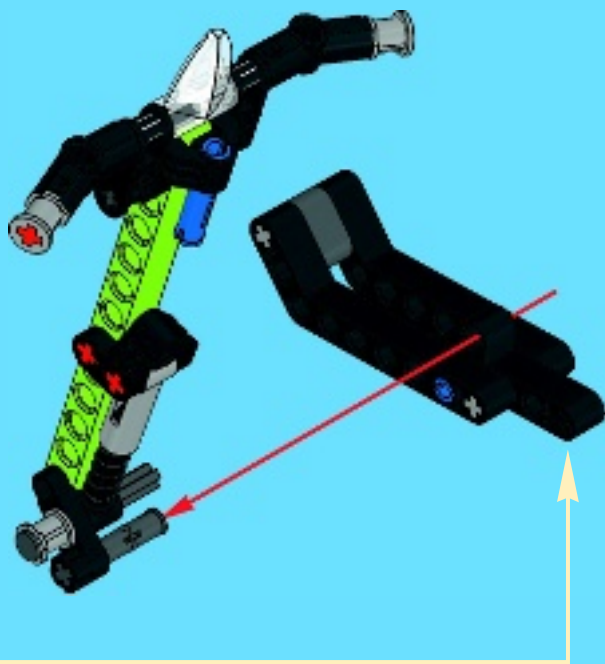
2



3



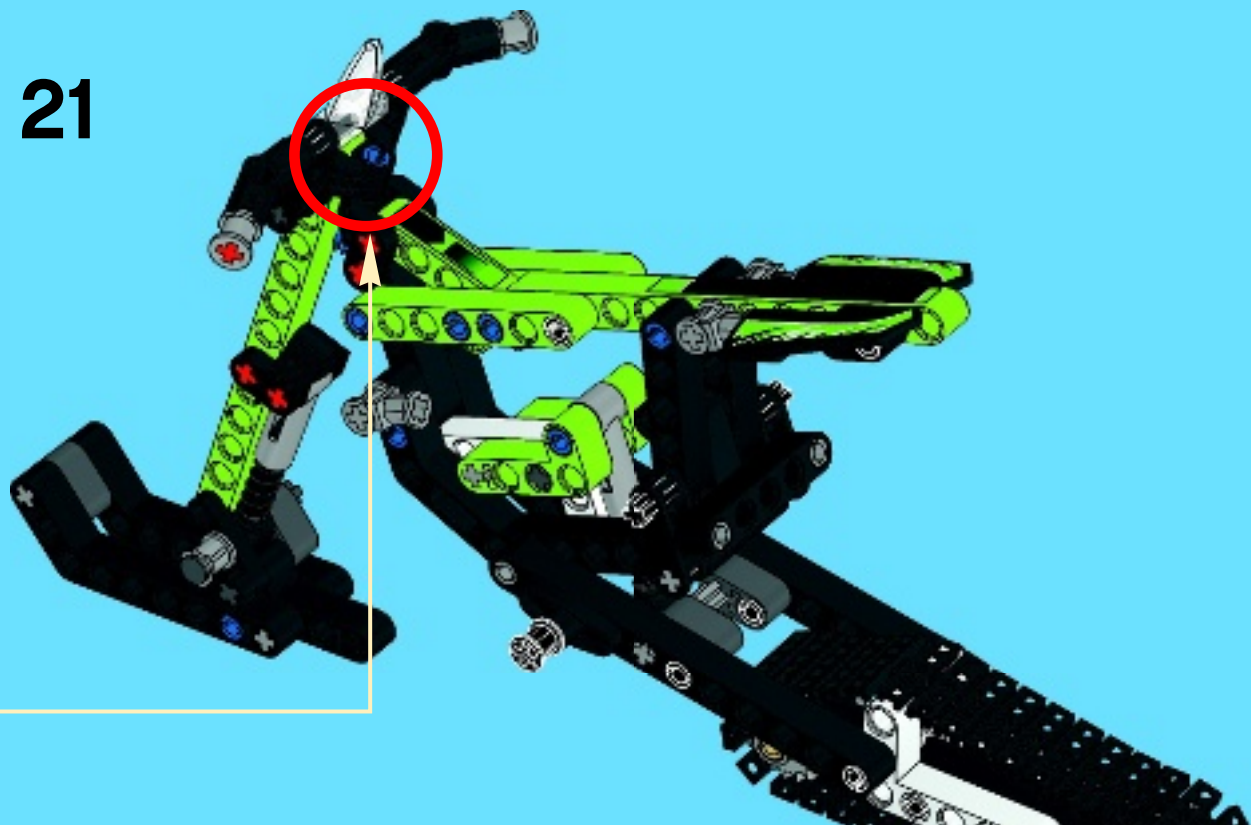
10



11



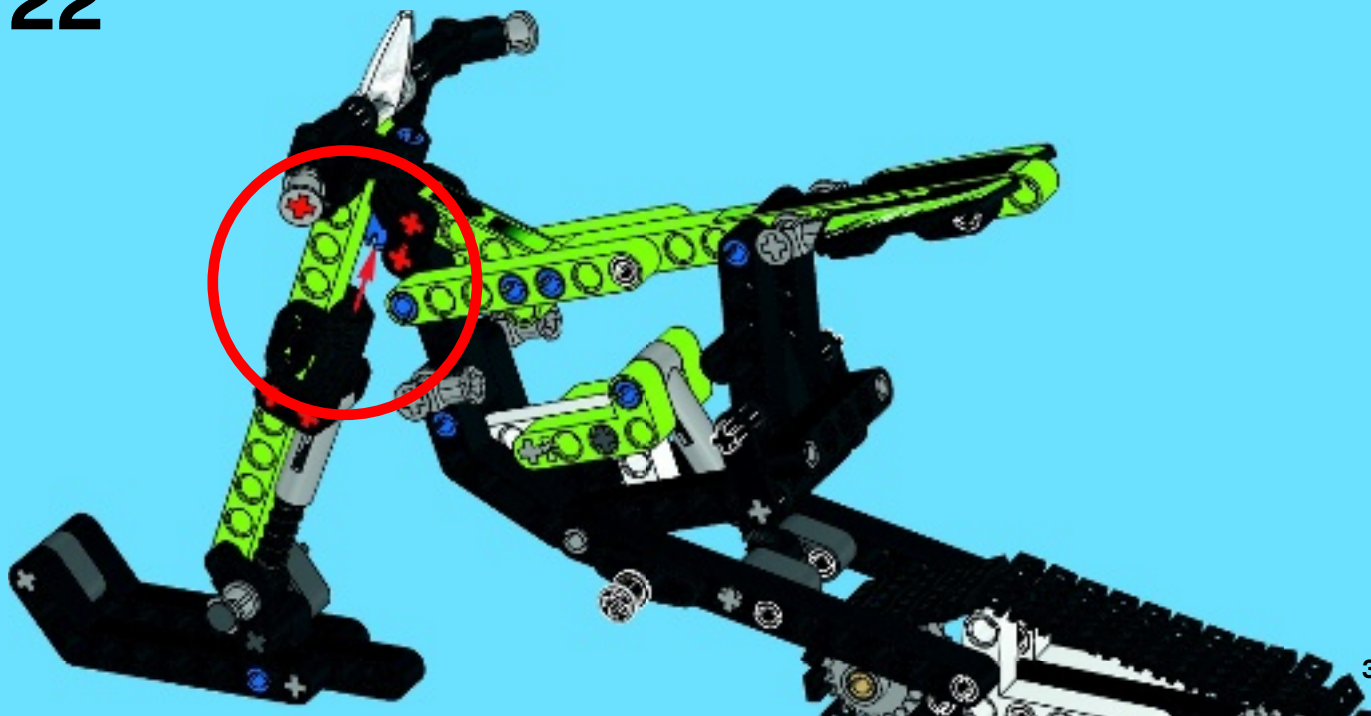
21





1x

22

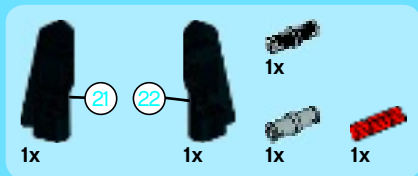




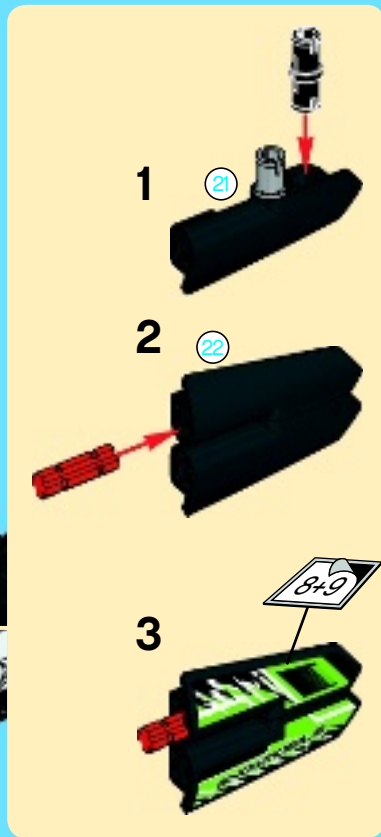
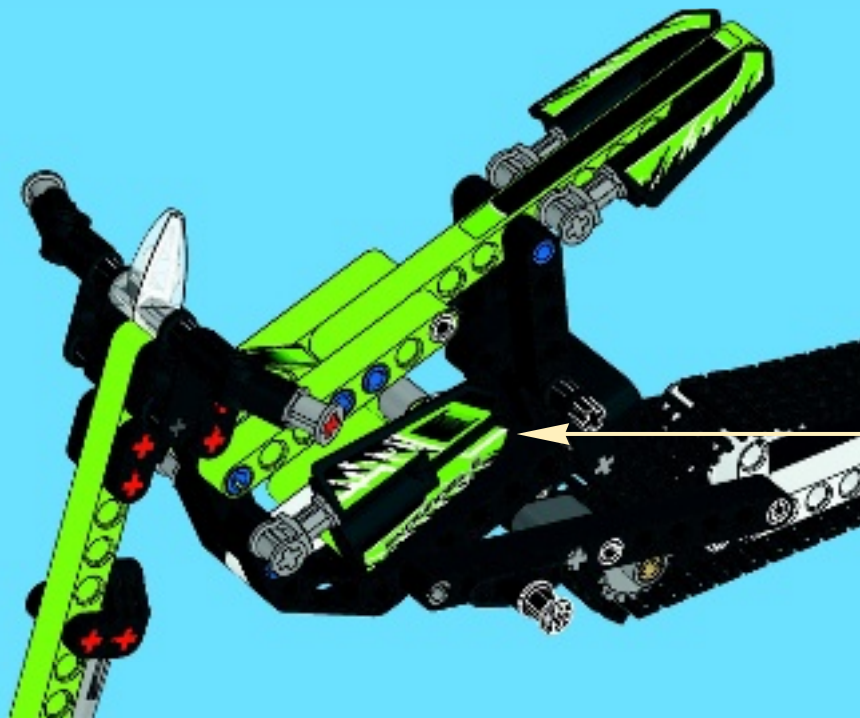
2x

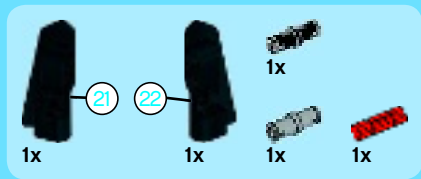
23



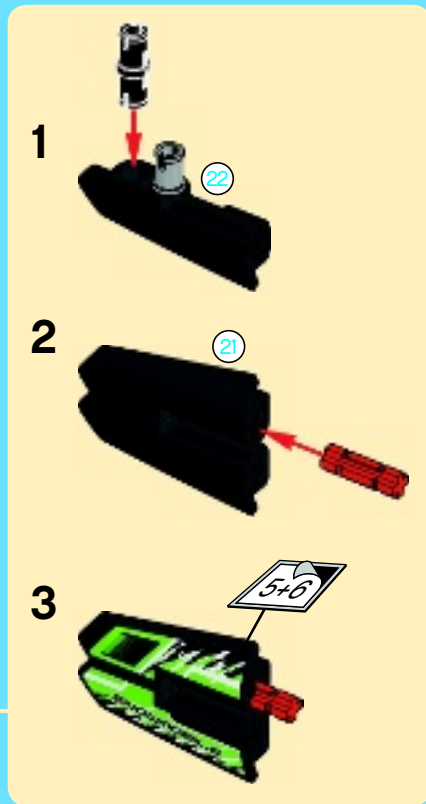


24





25







WIN!

Go to LEGO.com/productfeedback to fill out a survey for a chance to win a cool LEGO® Product.

No purchase necessary.
Open to all residents where not prohibited.



LEGO.com/productfeedback

GEWINNE!

Nimm an der Umfrage auf LEGO.com/productfeedback teil und hab die Chance ein cooles LEGO® Produkt zu gewinnen!

Die Teilnahme am Gewinnspiel führt zu keinerlei Kaufverpflichtungen. Teilnahme in allen nicht ausgeschlossenen Ländern möglich.

 LEGO.com

6073144 / 6073145

WIN!

Ga naar LEGO.com/productfeedback, vul een enquêteformulier in en maak kans op een cool LEGO® product.

Geen aankoopverplichting.
Iedereen mag deelnemen, uitgezonderd ingezetenden van landen waar een enquêteverbod geldt.

GAGNE!

Visite LEGO.com/productfeedback pour répondre à un questionnaire et avoir une chance de gagner un produit LEGO® très cool!

Aucune obligation d'achat.
Ouvert à tous les résidents des pays autorisés.

当てよう!

LEGO.com/productfeedback にアクセスして、アンケートにご記入ください。当選者にはレゴ®製品を差し上げます。

お買い上げの必要はありません。
禁止されていない限り、すべての皆様にご利用いただけます。

LEGO and the LEGO logo are trademarks of the/son des marques de commerce de/son marcas registradas de LEGO Group. ©2014 The LEGO Group.