




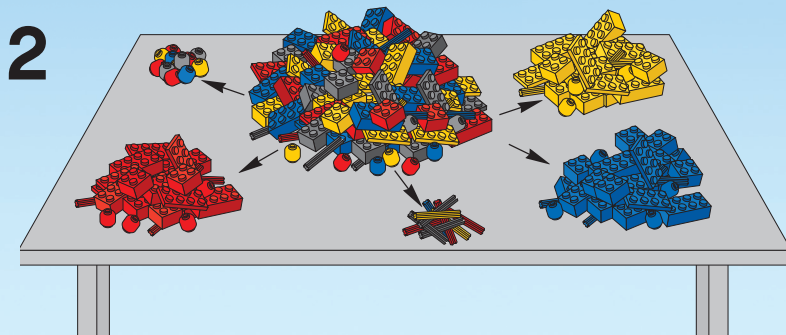
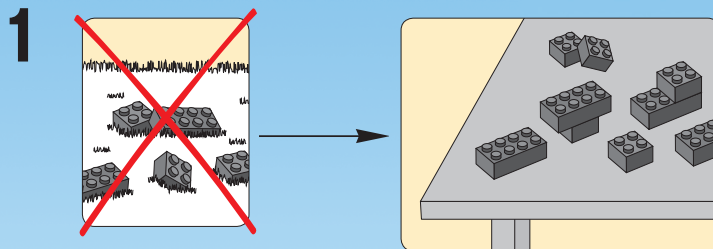
4626



 **WARNING: CHOKING HAZARD.**  
Small parts. Not for children under 3 years.

**⚠️ AVERTISSEMENT : RISQUE D'ÉTOUFFEMENT.**  
Contient des petites pièces. Ne convient pas aux enfants de moins de 3 ans.

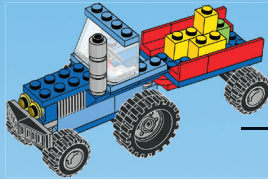
**⚠️ ADVERTENCIA: PELIGRO DE ASFIXIA.**  
No recomendado para niños menores de 3 años. Contiene piezas pequeñas.



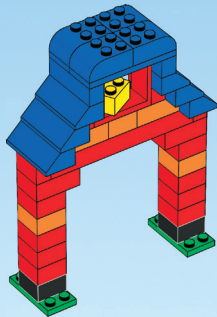
**NEW BRICK SEPARATOR INCLUDED.**  
Loosens and separates bricks from a plate.

**NOUVEAU SÉPARATEUR DE BRIQUES INCLUS.**  
Détache et sépare les briques d'une plaque.

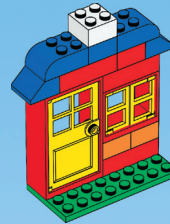
**INCLUYE UN NUEVO SEPARADOR DE BLOQUES.**  
Permite aflojar y separar los bricks unidos a una placa.



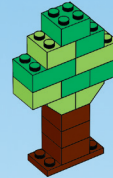
4



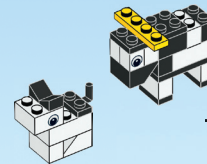
14



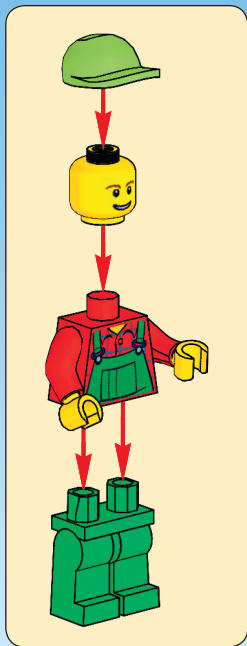
20



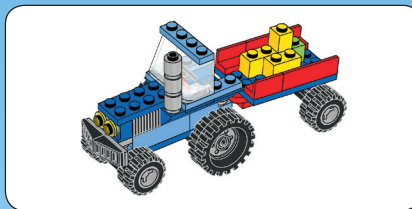
23



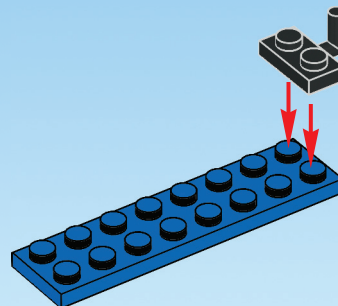
24



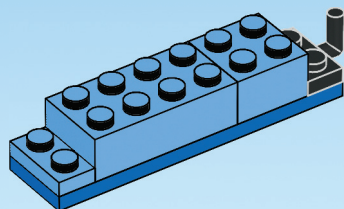
4



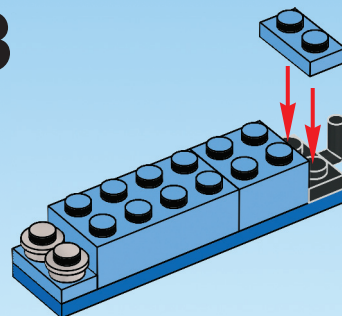
1



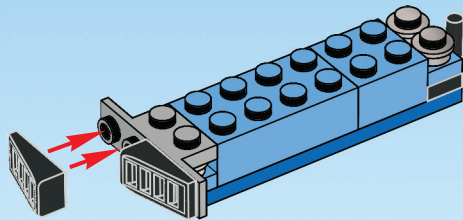
2



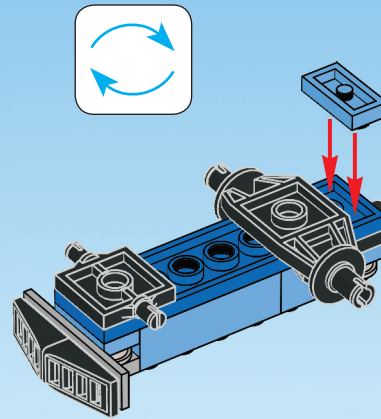
3



4

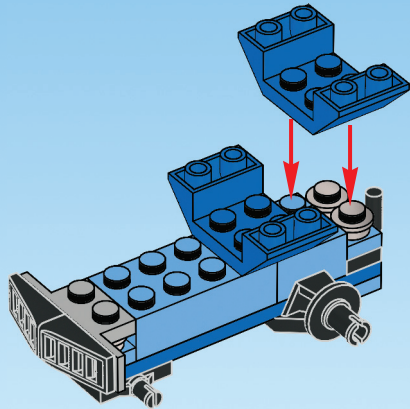


5

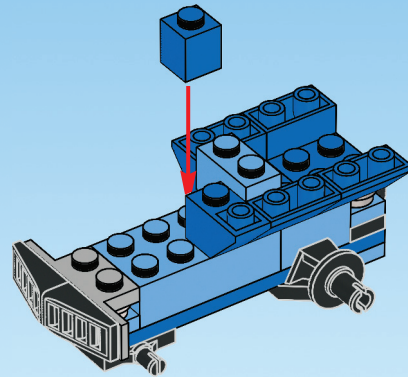


6

6

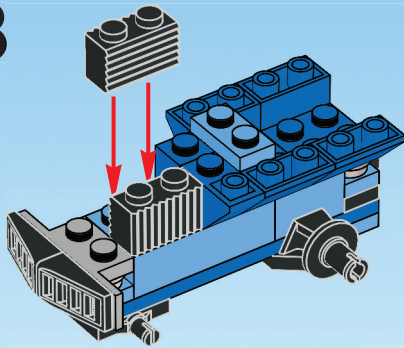


7

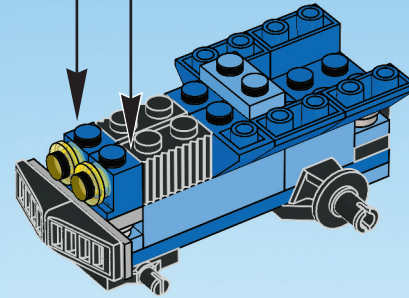
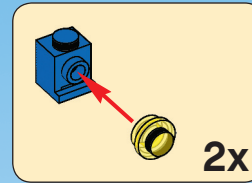


7

8

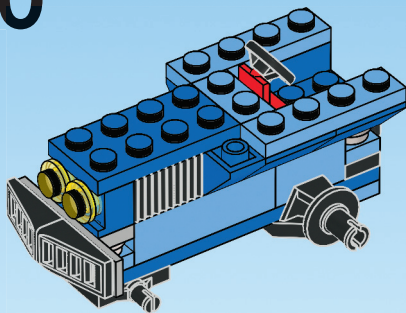


9

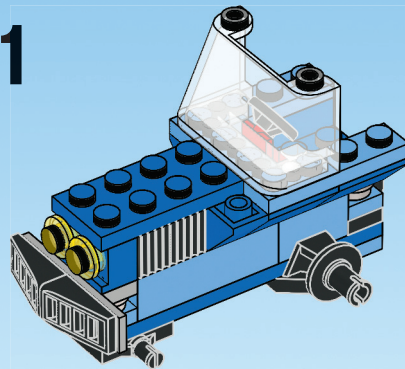




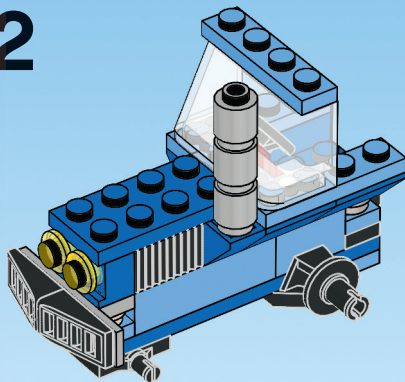
10



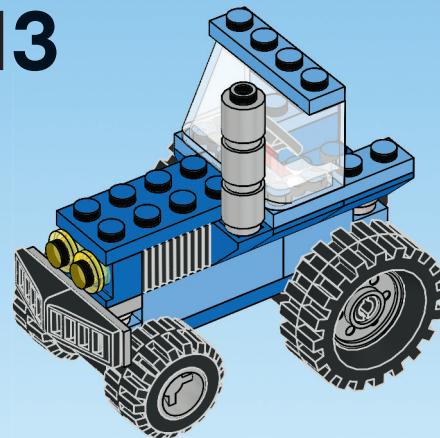
11

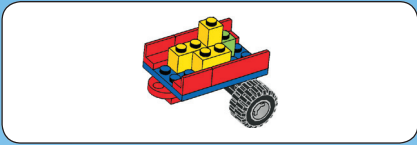


12

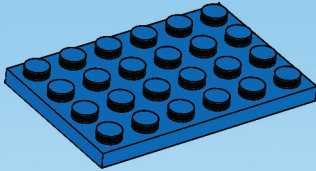


13

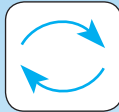
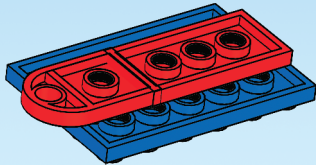




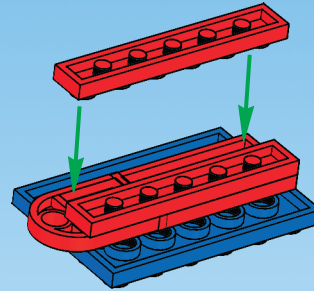
1



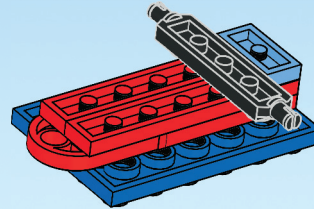
2



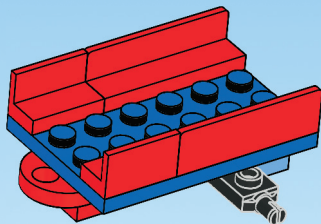
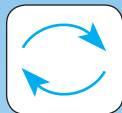
3



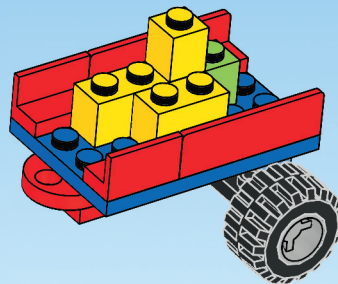
4



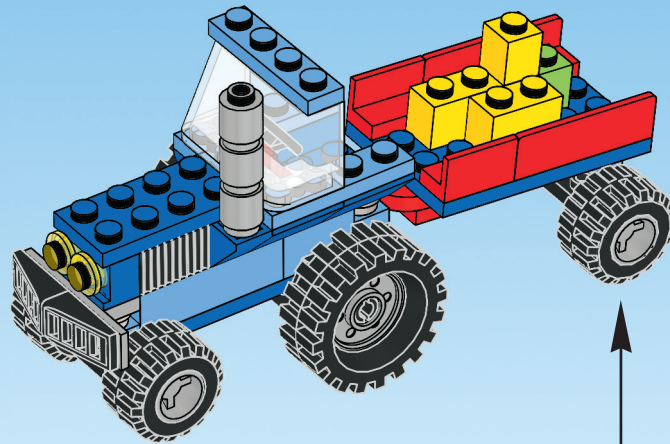
5

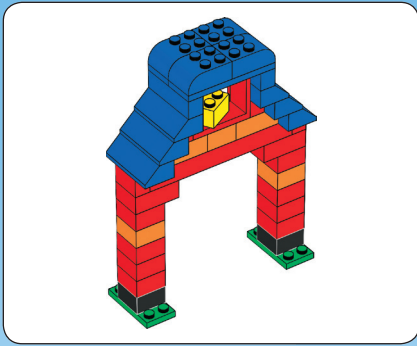


6

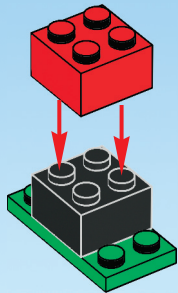


14

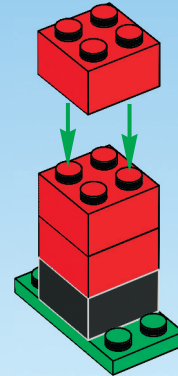




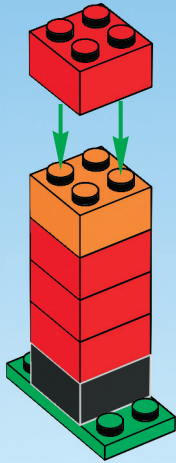
1



2

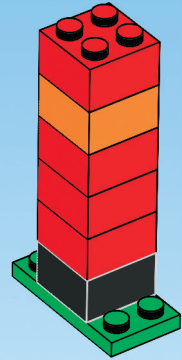
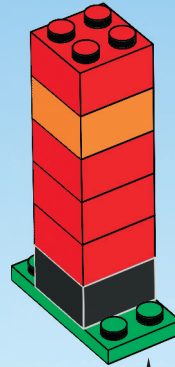


3

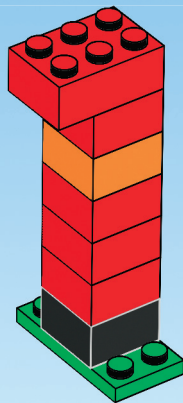
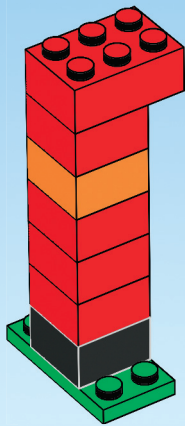


2x

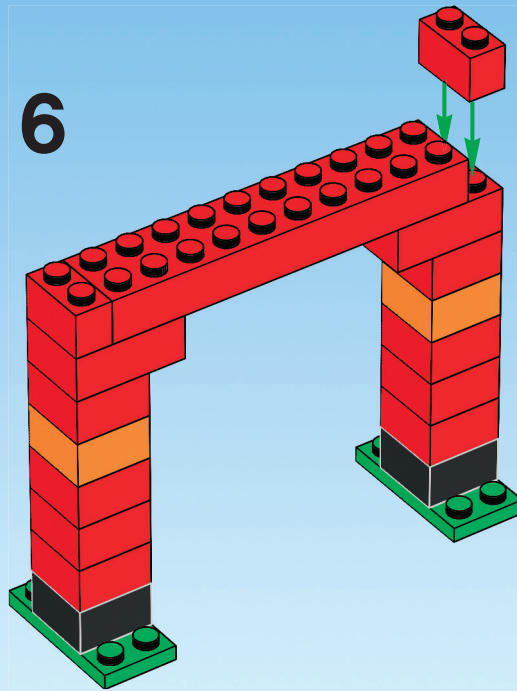
4



5

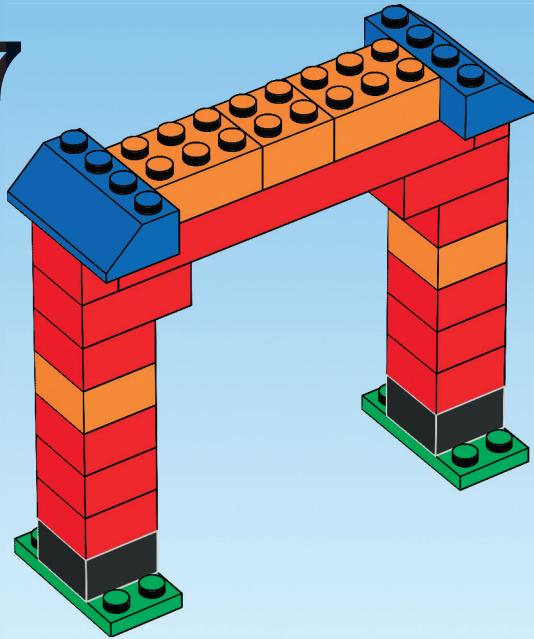


6

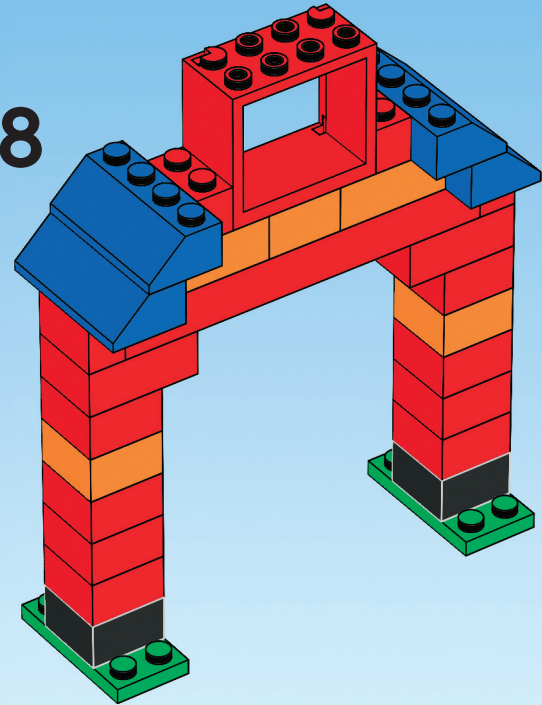




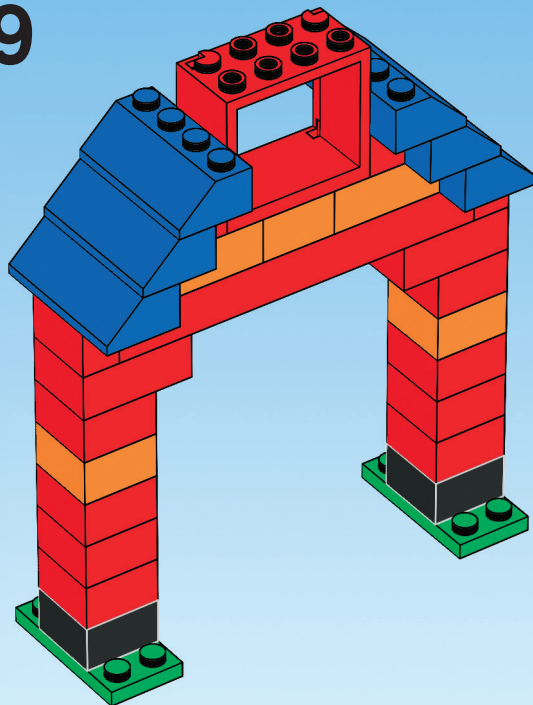
7



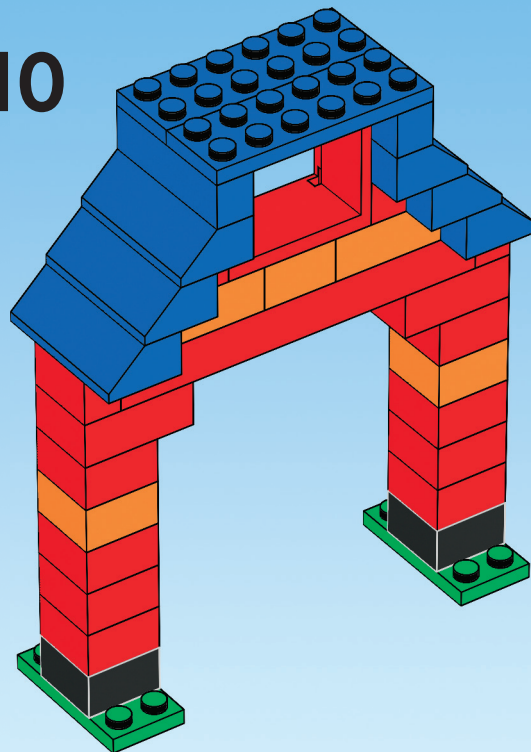
8



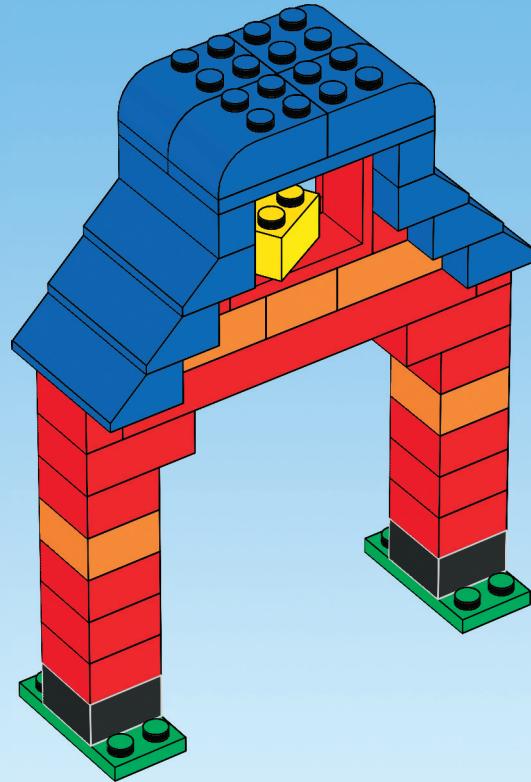
9

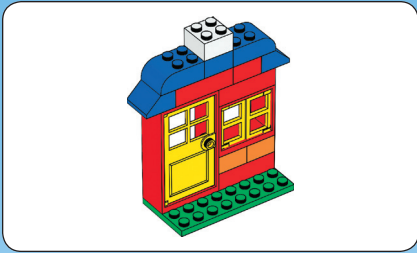


10

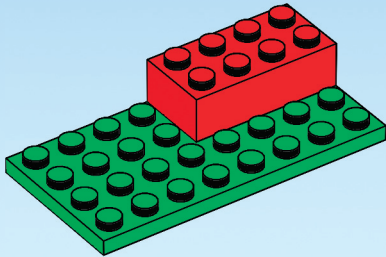


11

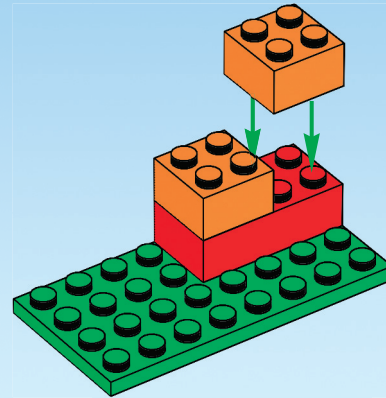




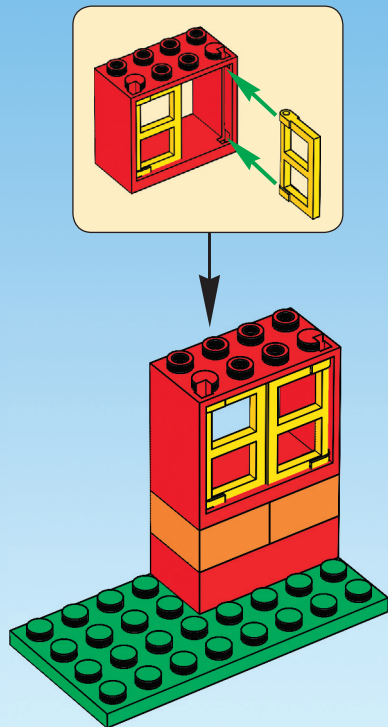
1



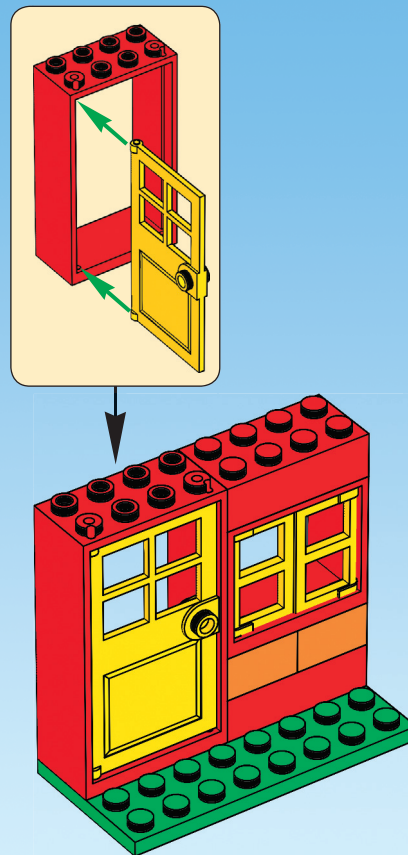
2



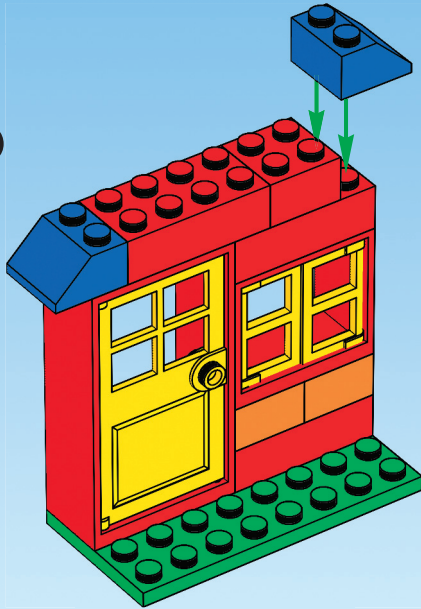
3



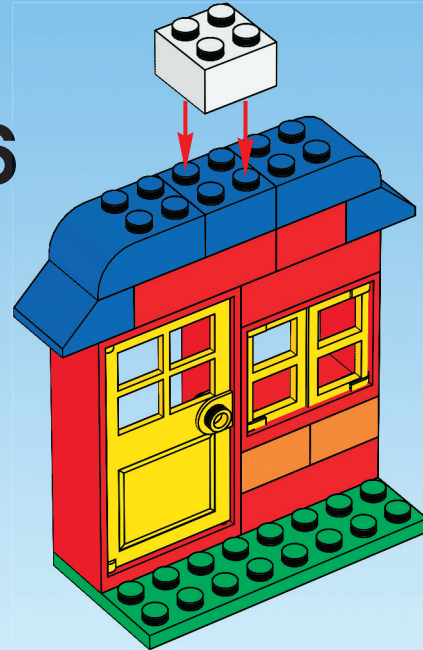
4



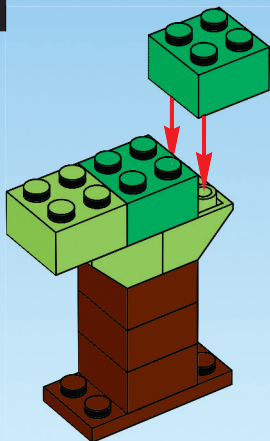
5



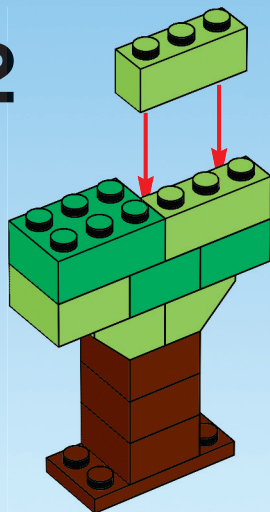
6



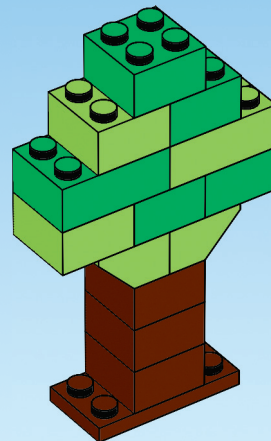
1



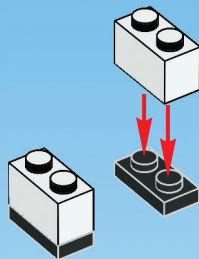
2



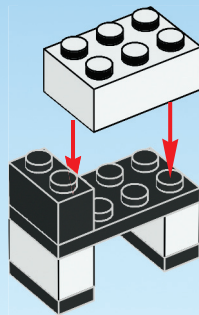
3



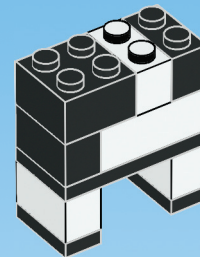
1



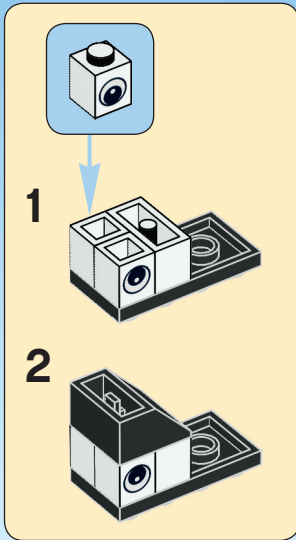
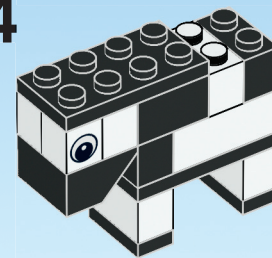
2



3

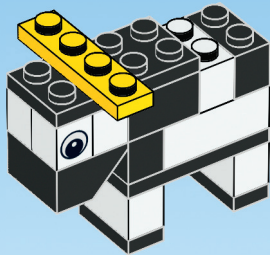


4

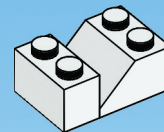




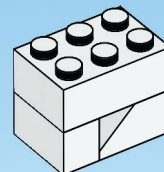
5



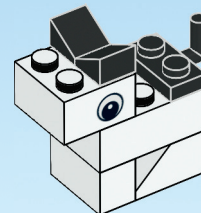
1



2



3





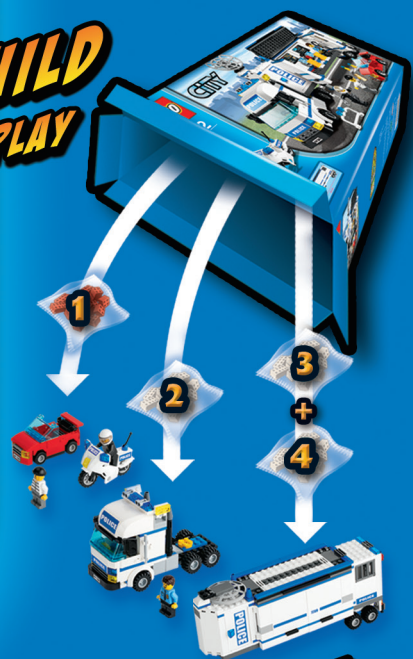


**LEGO** CITY



5+

**EASY BUILD  
INSTANT PLAY**



**CONSTRUCTION FACILE  
JEU IMMEDIAT**



4636



4637



4635



6118



5932



626



6177

1:1



4+



2-5



6166



**A unique system of compatible bricks**  
A few bricks are not compatible

**Un système unique de briques compatibles**  
Quelques briques ne sont pas compatibles

**Un sistema único de ladrillos compatibles**  
Algunos ladrillos no son compatibles



2x  
4569080



5x  
300401



2x  
300301



1x  
4569079



2x  
300201



2x  
303901



1x  
4541808



4x  
300521



1x  
4188189



8x  
300421



9x  
300321



2x  
300221



3x  
300121



1x  
4617857



2x  
302021



2x  
302021



1x  
4540429



1x  
9552



2x  
300523



2x  
4656767



2x  
4107437



6x  
4107437



2x  
4656767



2x  
4656767



4x  
300423



4x  
300323



4x  
301023



2x  
407023



2x  
366523



4x  
303923



1x  
4528139



1x  
4540429



1x  
9552



4x  
300523



2x  
4656767



2x  
4656767



6x  
621523



2x  
302223



2x  
302023



2x  
379523



1x  
303223



1x  
303423



4x  
300524



4x  
300424



4x  
300324



1x  
4528136



2x  
302026



2x  
241226



1x  
4528550



1x  
4506727



2x  
300426



3x  
300326



2x  
287726



2x  
4568644



2x  
4545295



1x  
400626



4x  
4568644



2x  
4545295



2x  
4545295



2x  
4545295



1x  
366026



2x  
302326



2x  
302026



2x  
241226



2x  
4569733



1x  
400626



4x  
4568644



2x  
4545295



2x  
4545295



2x  
4545295



2x  
4545295



2x  
4545295



1x  
292626



1x  
4217725



2x  
4541191



4x  
300328



1x  
4109674



2x  
302028



1x  
4277361



1x  
4277361



1x  
4277361



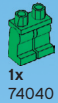
1x  
4277361



1x  
4277361



1x  
4277361



1x  
74040



1x  
382340



2x  
3005741



2x  
3005744



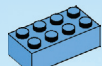
4x  
4179833



2x  
4201235



2x  
4163696



1x  
4205058



4x  
4179825



3x  
4179828



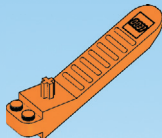
5x  
4153825



2x  
4153826



2x  
4118827



1x  
4654448



4x  
4220634



4x  
4164022



6x  
4220632



2x  
4166093



2x  
4529679



1x  
4567911



4x  
4633691



3x  
4211210



2x  
4211186



4x  
4211412



1x  
4282740



4x  
4211764



2x  
4499259



Customer Service

Kundenservice

Service Consommateurs

Servicio Al Consumidor

[www.lego.com/service](http://www.lego.com/service) or dial



: 00800 5346 5555

: 1-800-422-5346



# WIN!

Go to [www.LEGOsurvey.com/product](http://www.LEGOsurvey.com/product)  
to fill out a survey for a chance  
to win a cool LEGO® Product.

No purchase necessary.

Open to all residents where not prohibited.



## [www.LEGOsurvey.com/product](http://www.LEGOsurvey.com/product)

### GEWINNE!

Nimm an der Umfrage auf  
[www.LEGOsurvey.com/product](http://www.LEGOsurvey.com/product)  
teil und hab die Chance ein cooles  
LEGO® Produkt zu gewinnen!  
Die Teilnahme am Gewinnspiel führt zu keinerlei  
Kaufverpflichtungen. Teilnahme in allen nicht  
ausgeschlossenen Ländern möglich.

### WIN!

Ga naar [www.LEGOsurvey.com/product](http://www.LEGOsurvey.com/product),  
vul een enquêteformulier  
in en maak kans op een  
cool LEGO® product.  
Geen aankoopverplichting.  
Iedereen mag deelnemen, uitgezonderd  
ingezetenden van landen waar een  
enquêteverbod geldt.

### GAGNE!

Visite [www.LEGOsurvey.com/product](http://www.LEGOsurvey.com/product)  
pour répondre à un  
questionnaire et avoir une  
chance de gagner un produit  
LEGO® très cool!  
Aucune obligation d'achat.  
Ouvert à tous les résidents des pays  
autorisés.

### 当てよう!

[www.LEGOsurvey.com/product](http://www.LEGOsurvey.com/product)  
にアクセスして、  
アンケートにご記入ください。  
当選者にはレゴ®製品を  
差し上げます。  
お買い上げの必要はありません。  
禁止されていない限り、すべての皆様にご利用いただけます。

 [www.LEGO.com](http://www.LEGO.com)

4668496

LEGO and the LEGO logo are trademarks of the/sont des marques de commerce de/  
son marcas registradas de LEGO Group. ©2012 The LEGO Group.