

LEGO

# EXORCISE

トクシュブタイ



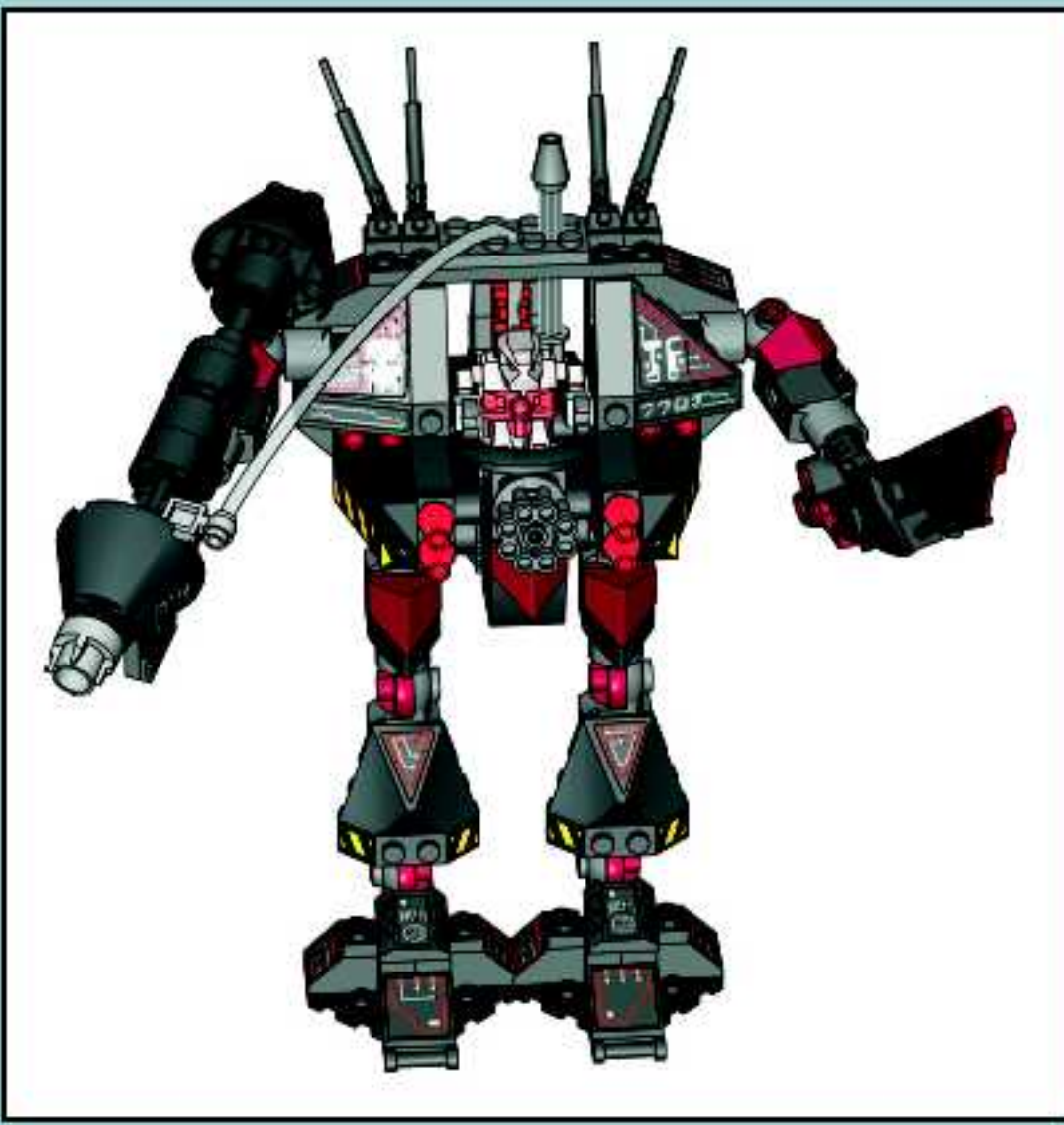
7702

7702

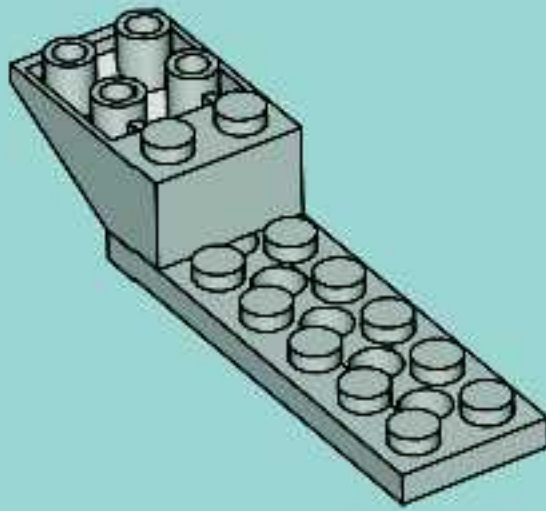


4494710

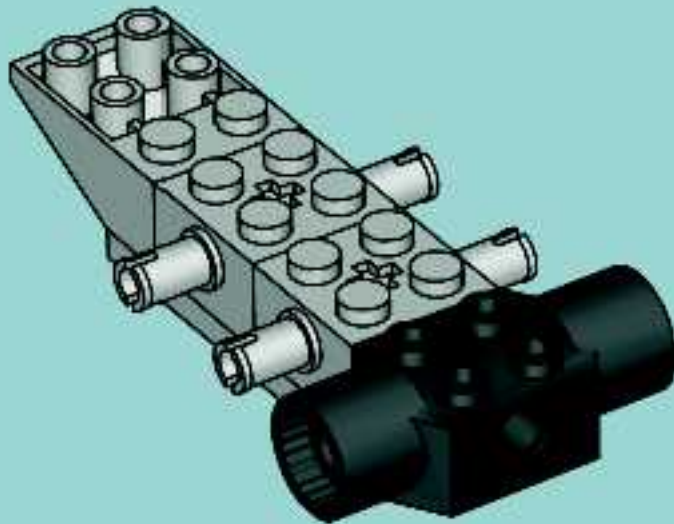




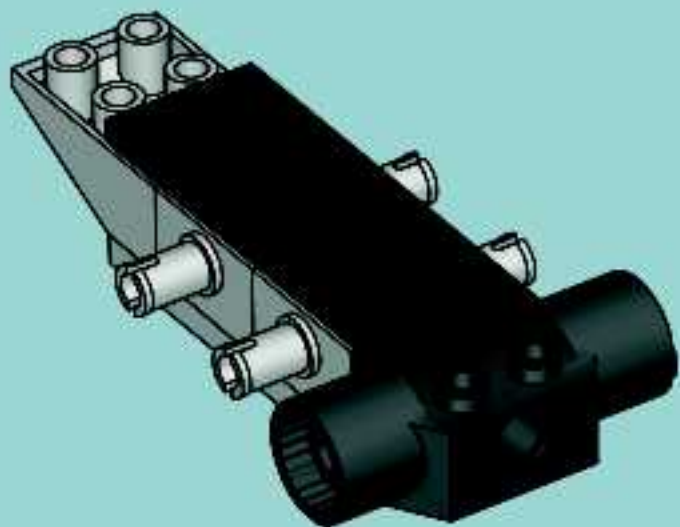
1



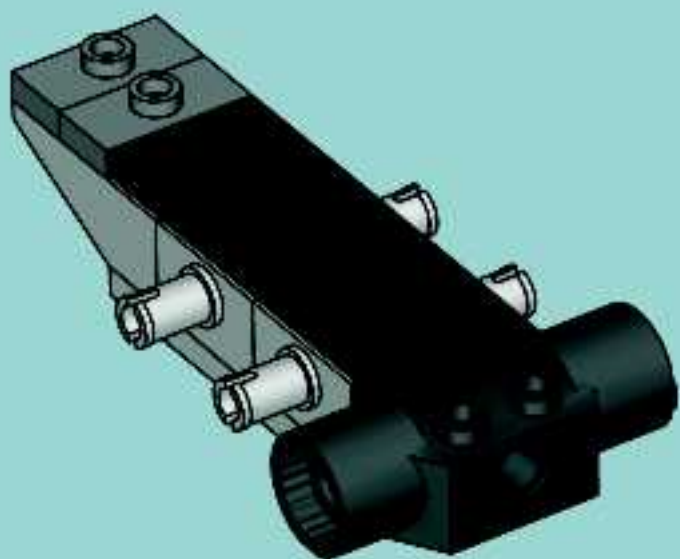
2



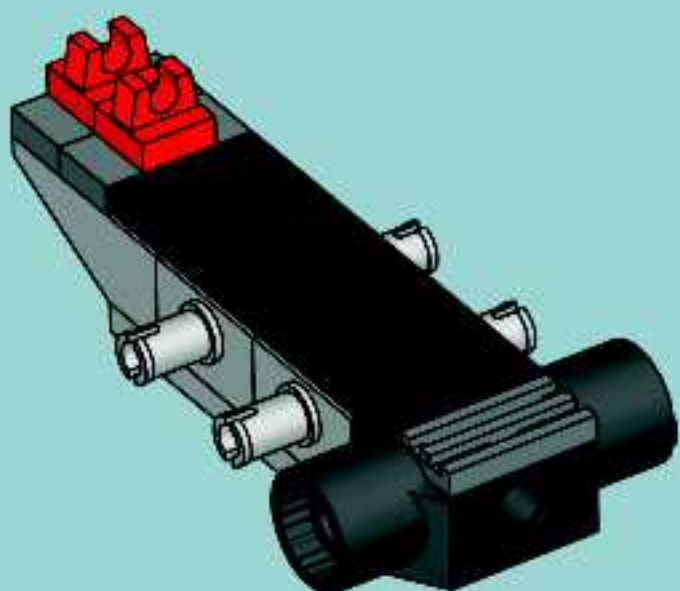
3



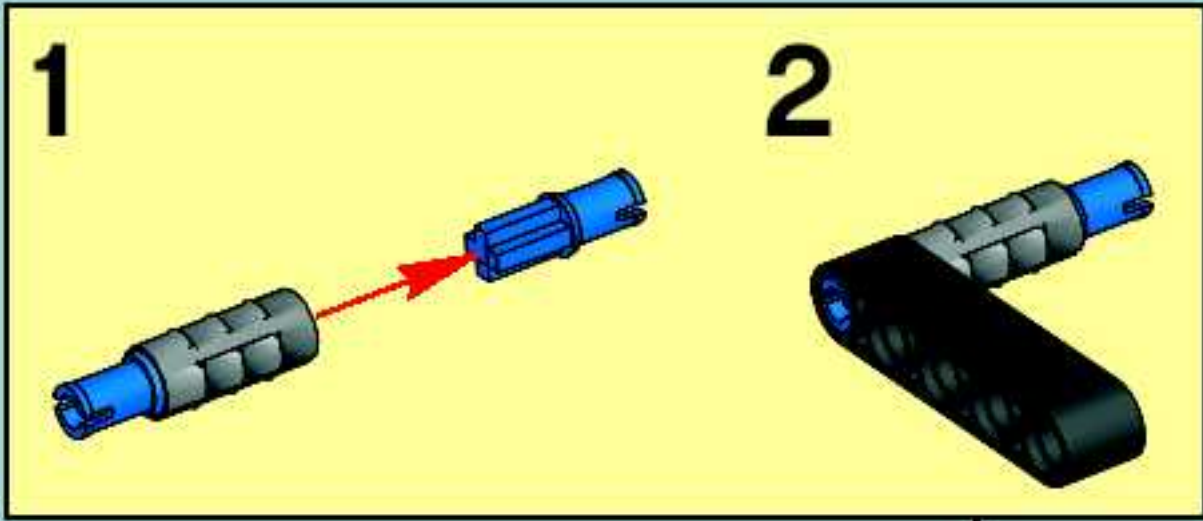
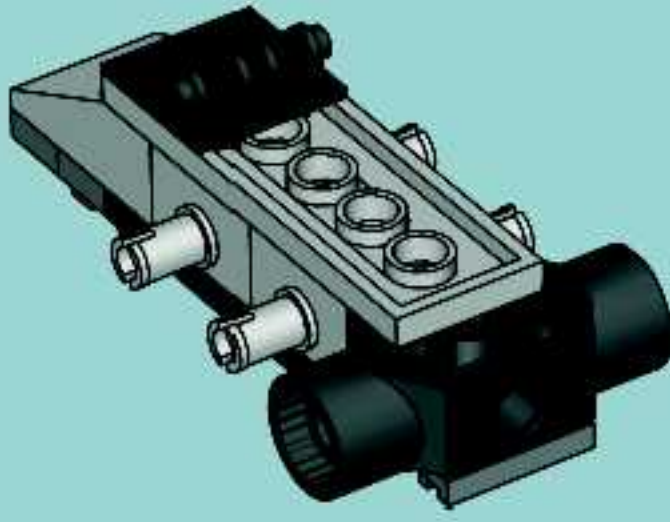
4



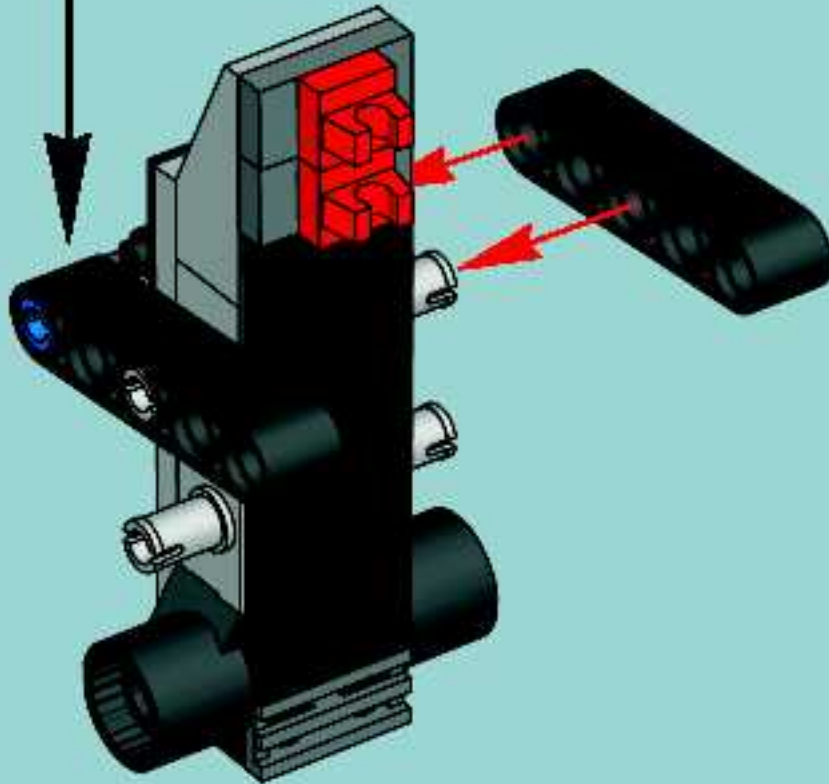
5

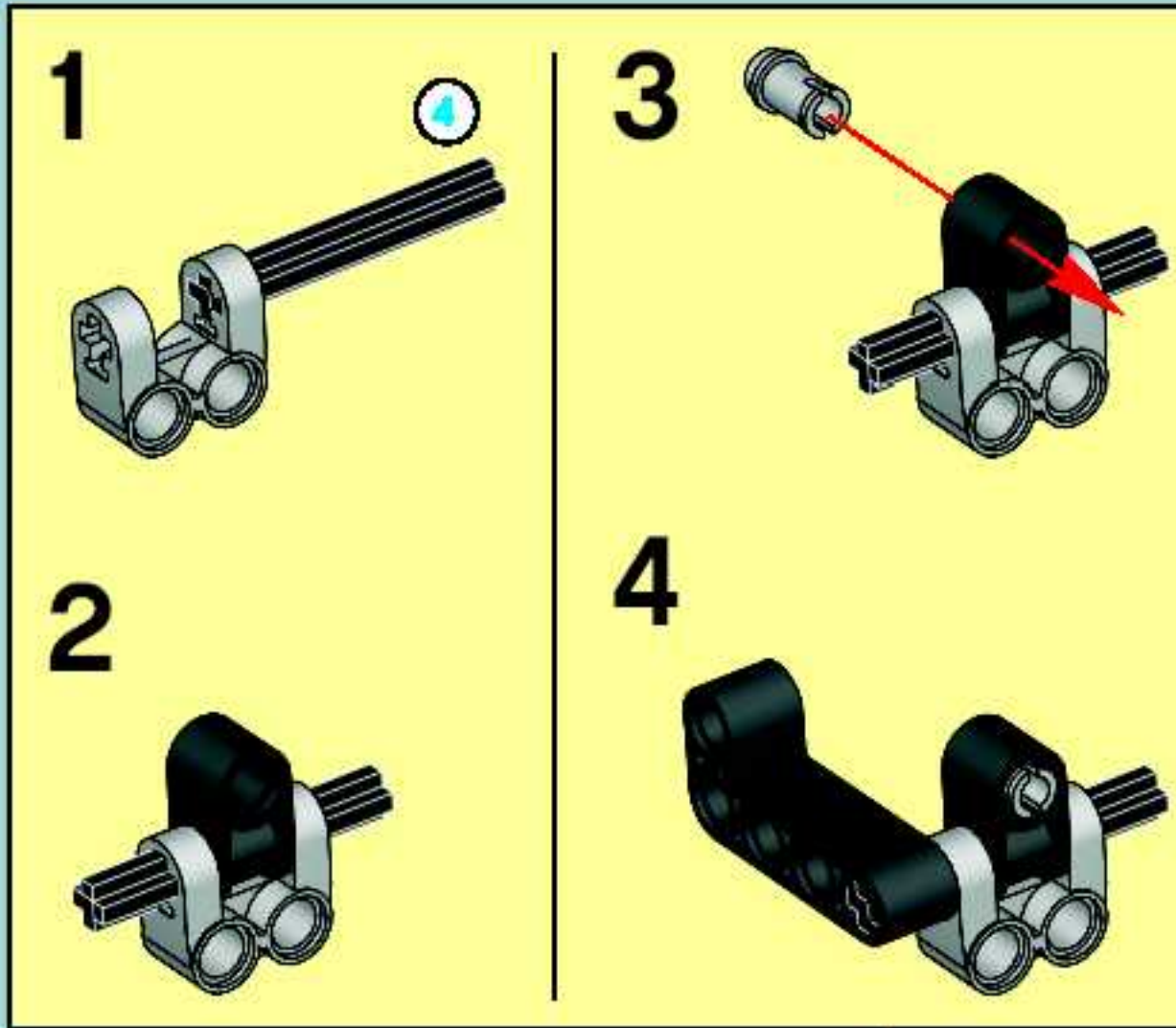


6

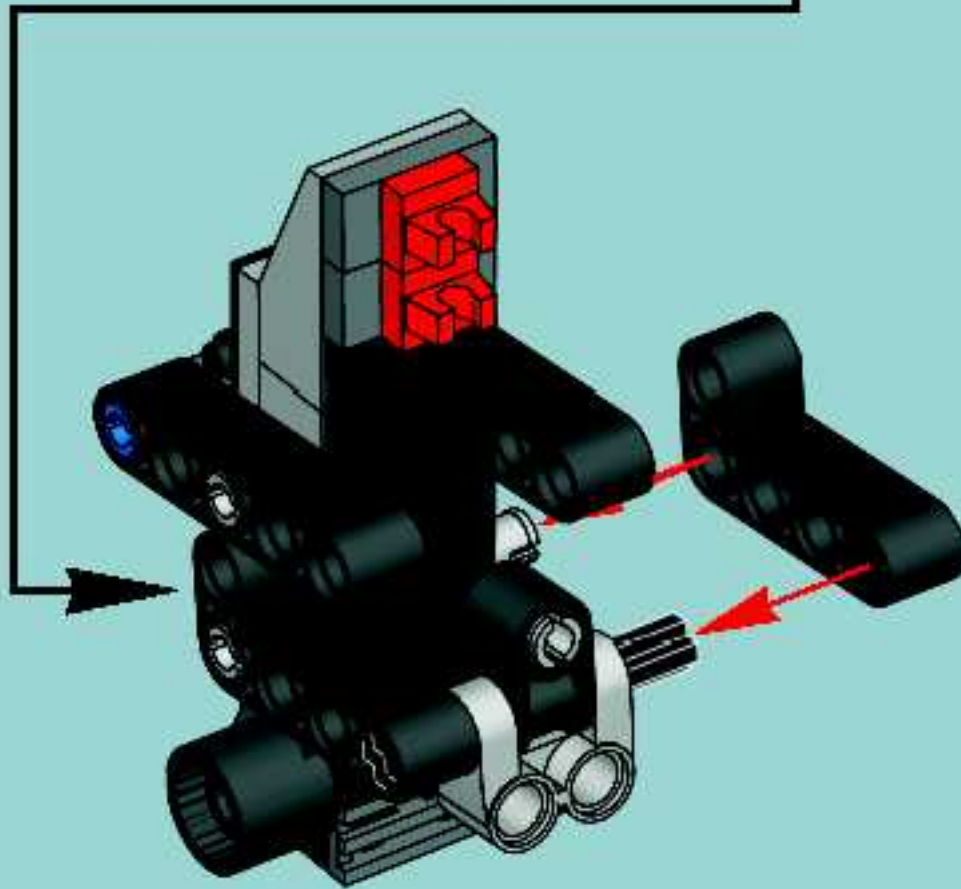


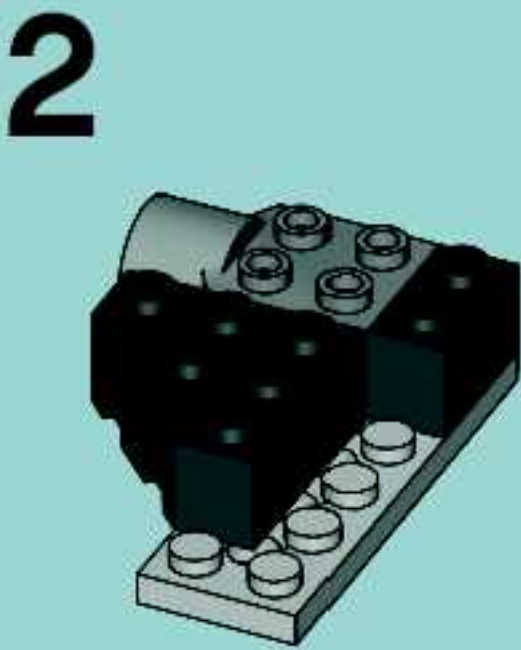
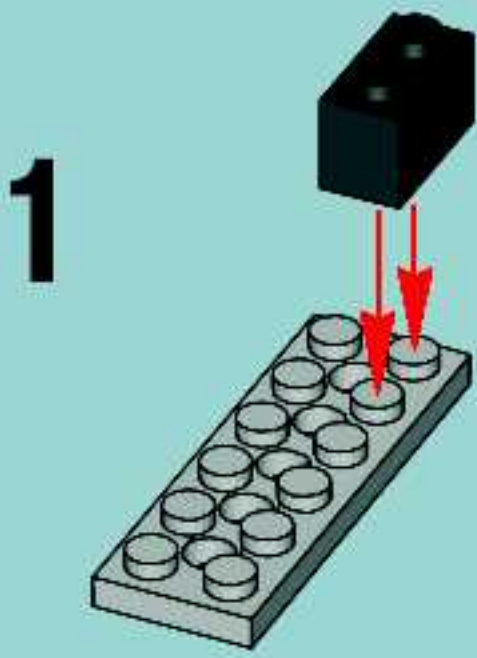
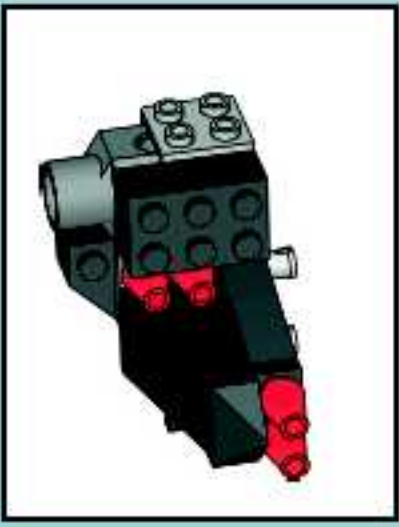
7



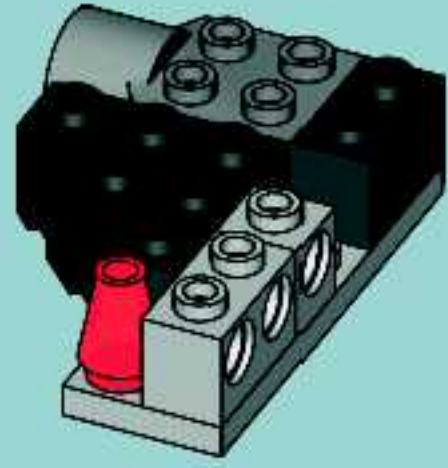


8

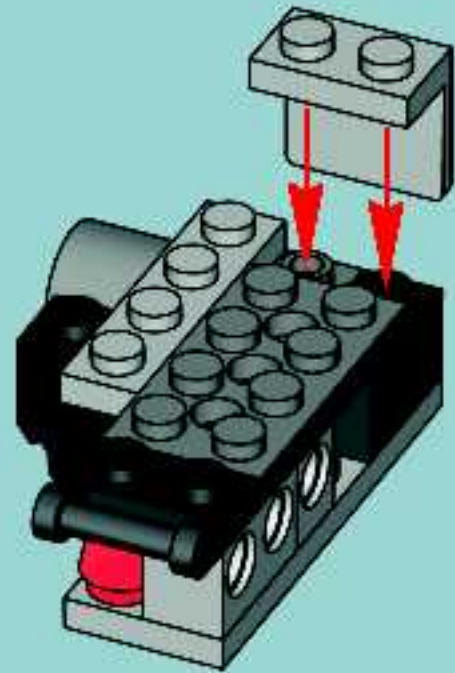




**3**



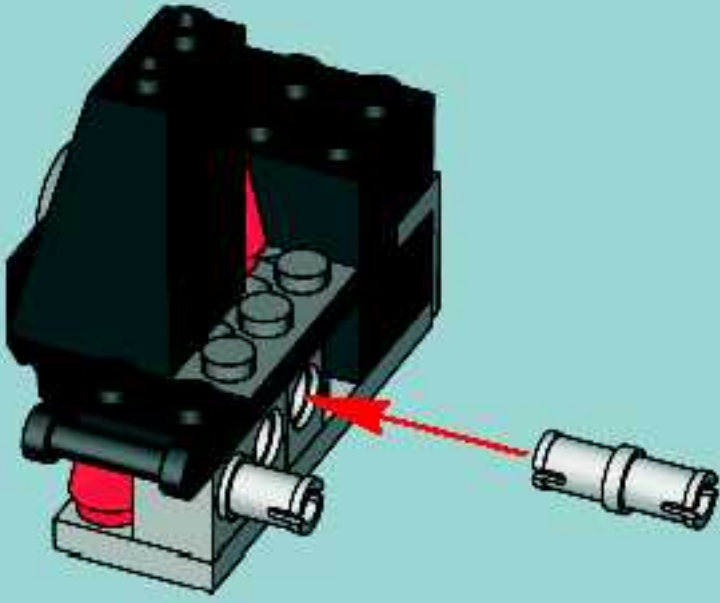
**4**



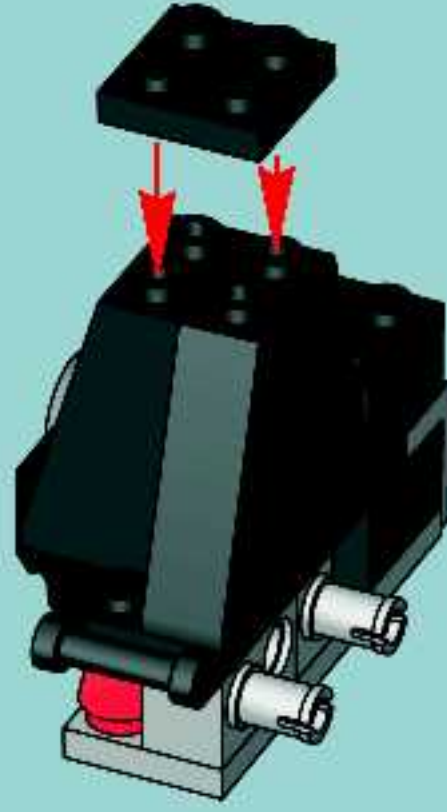
**5**



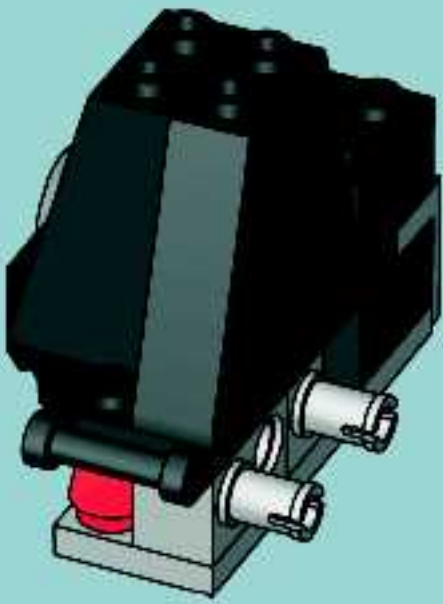
6



8



7

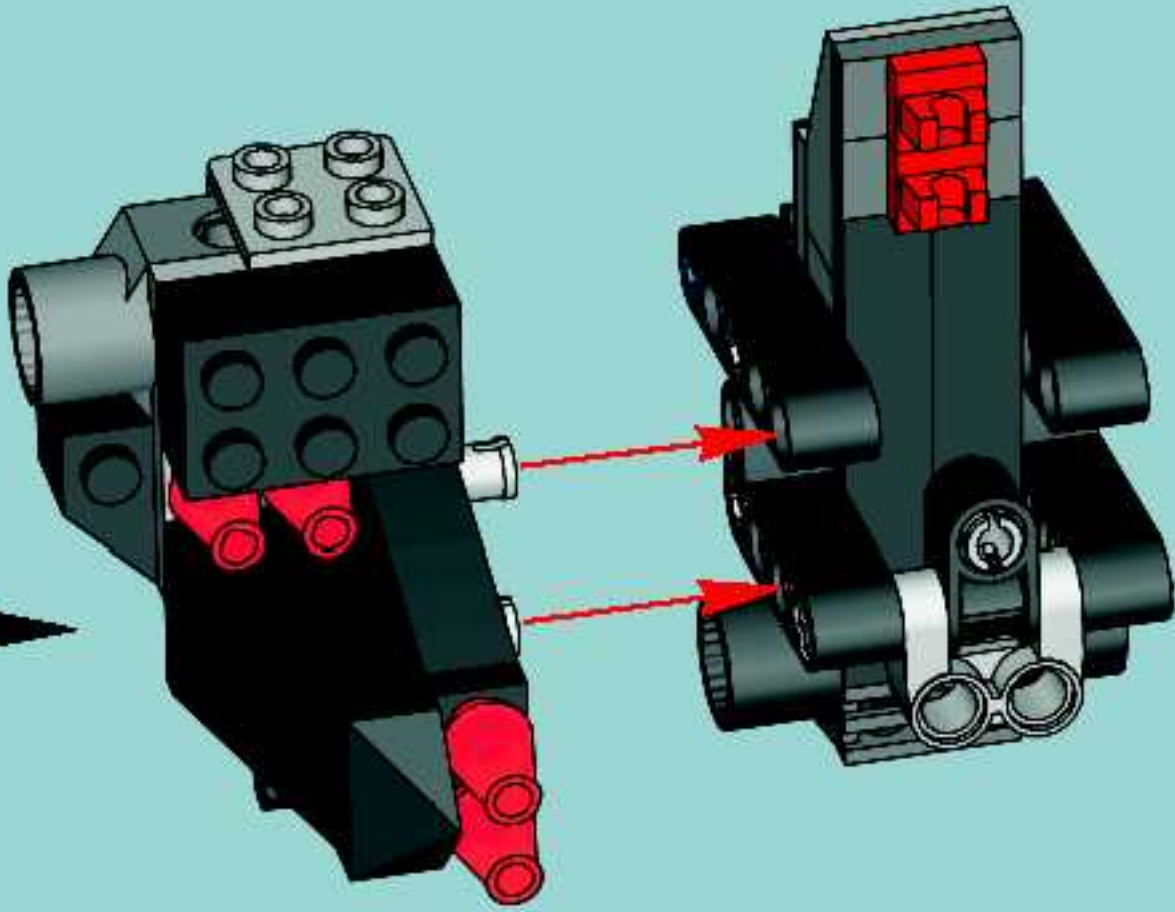


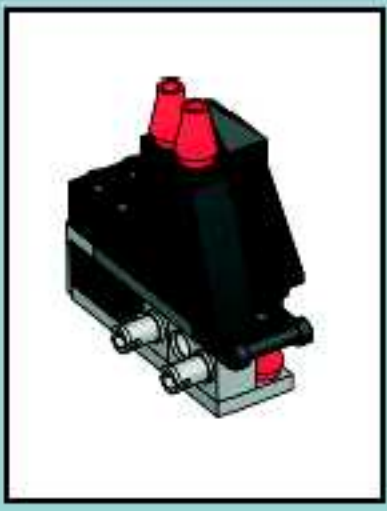
9



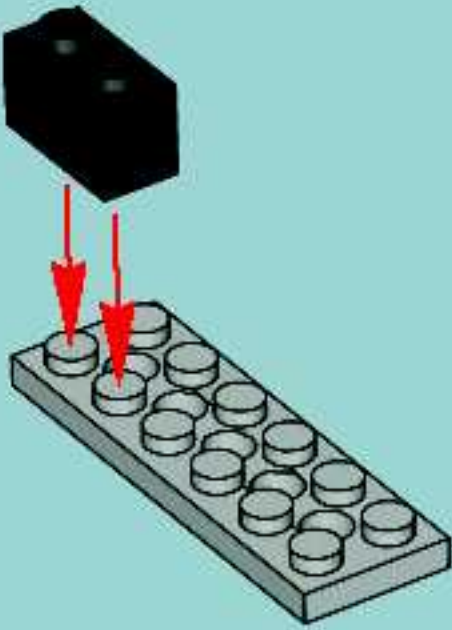


9

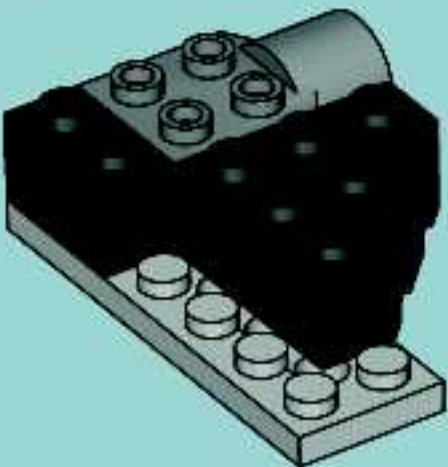




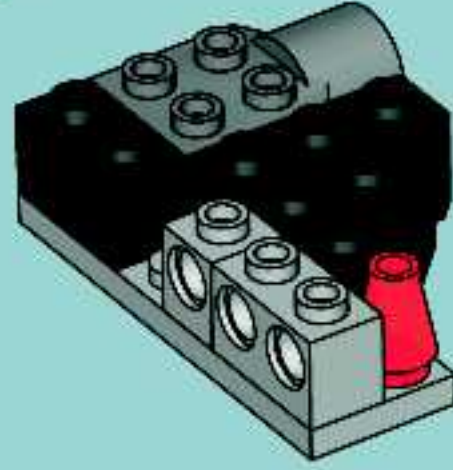
1



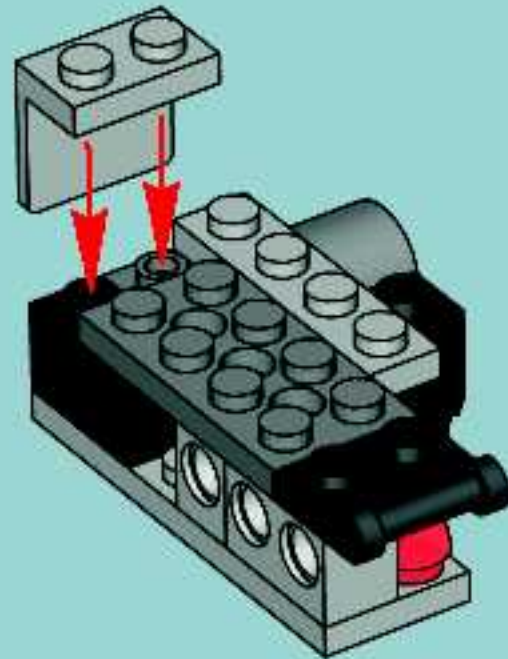
2



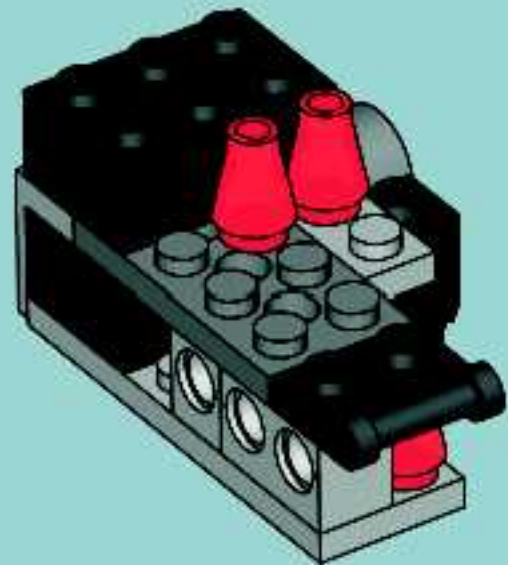
3



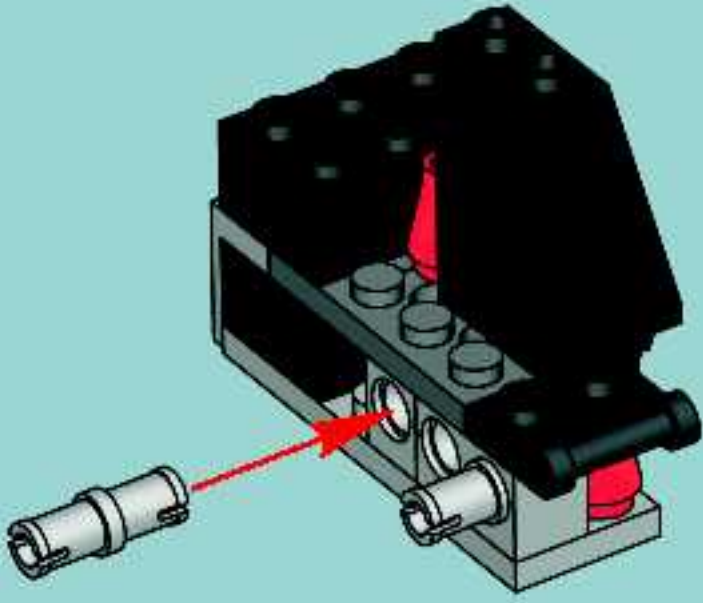
4



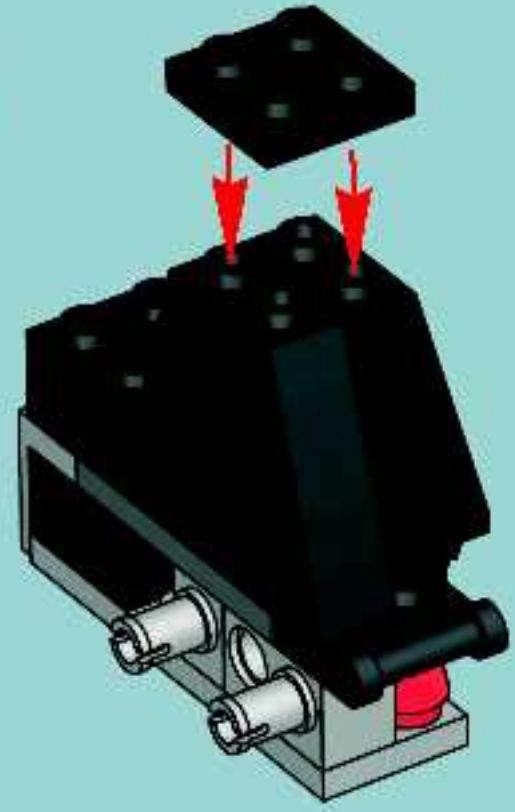
5



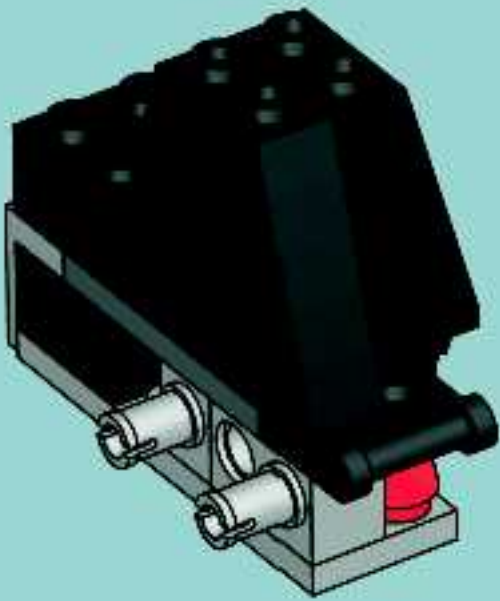
6



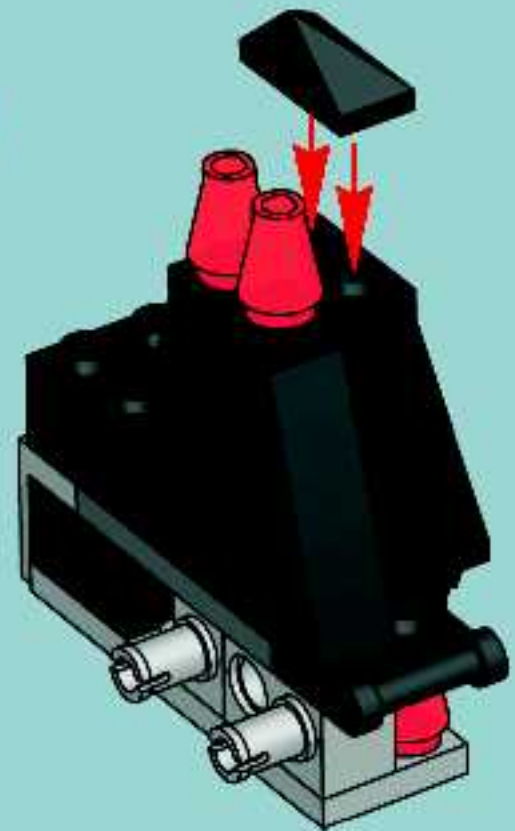
8



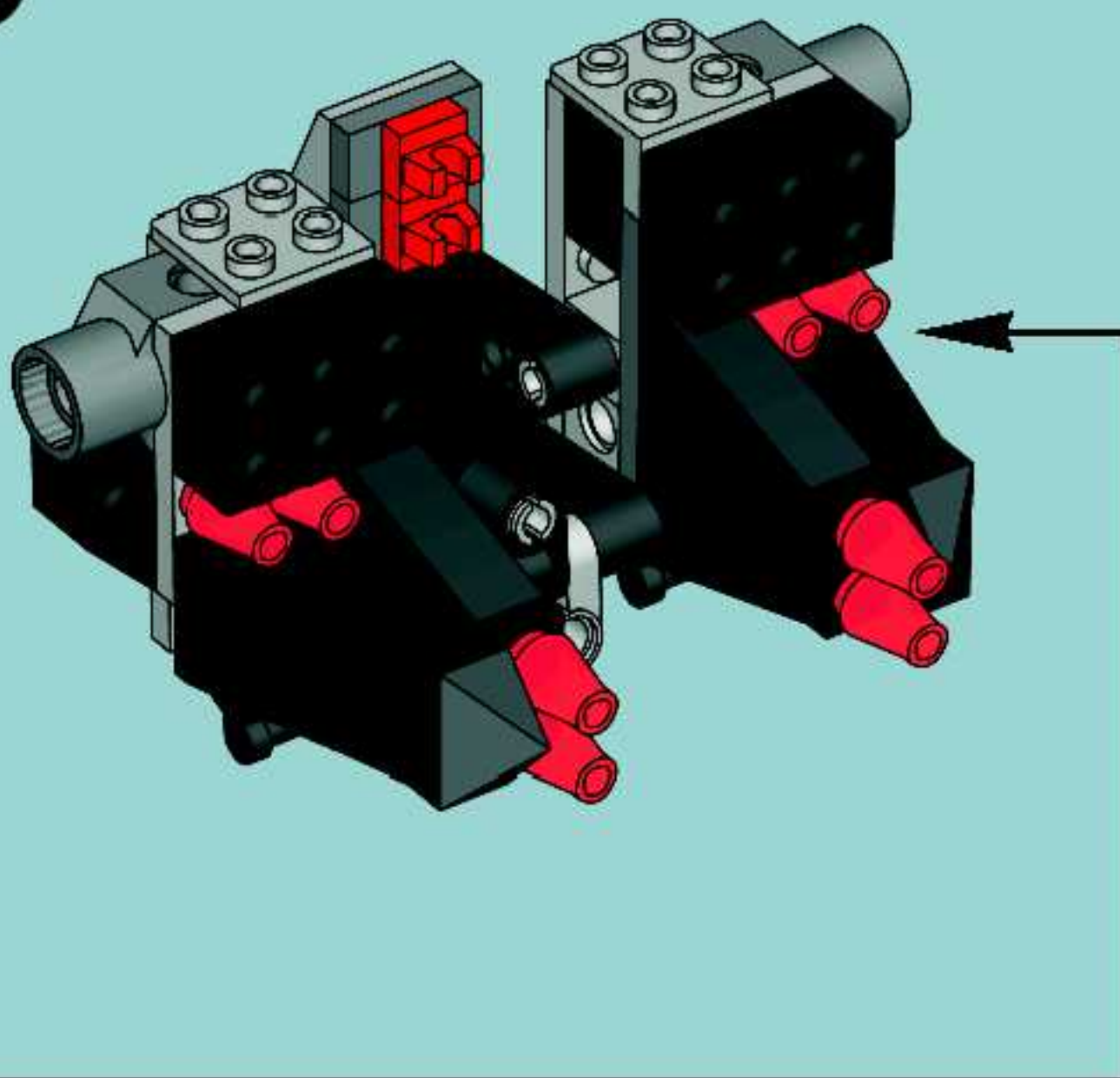
7



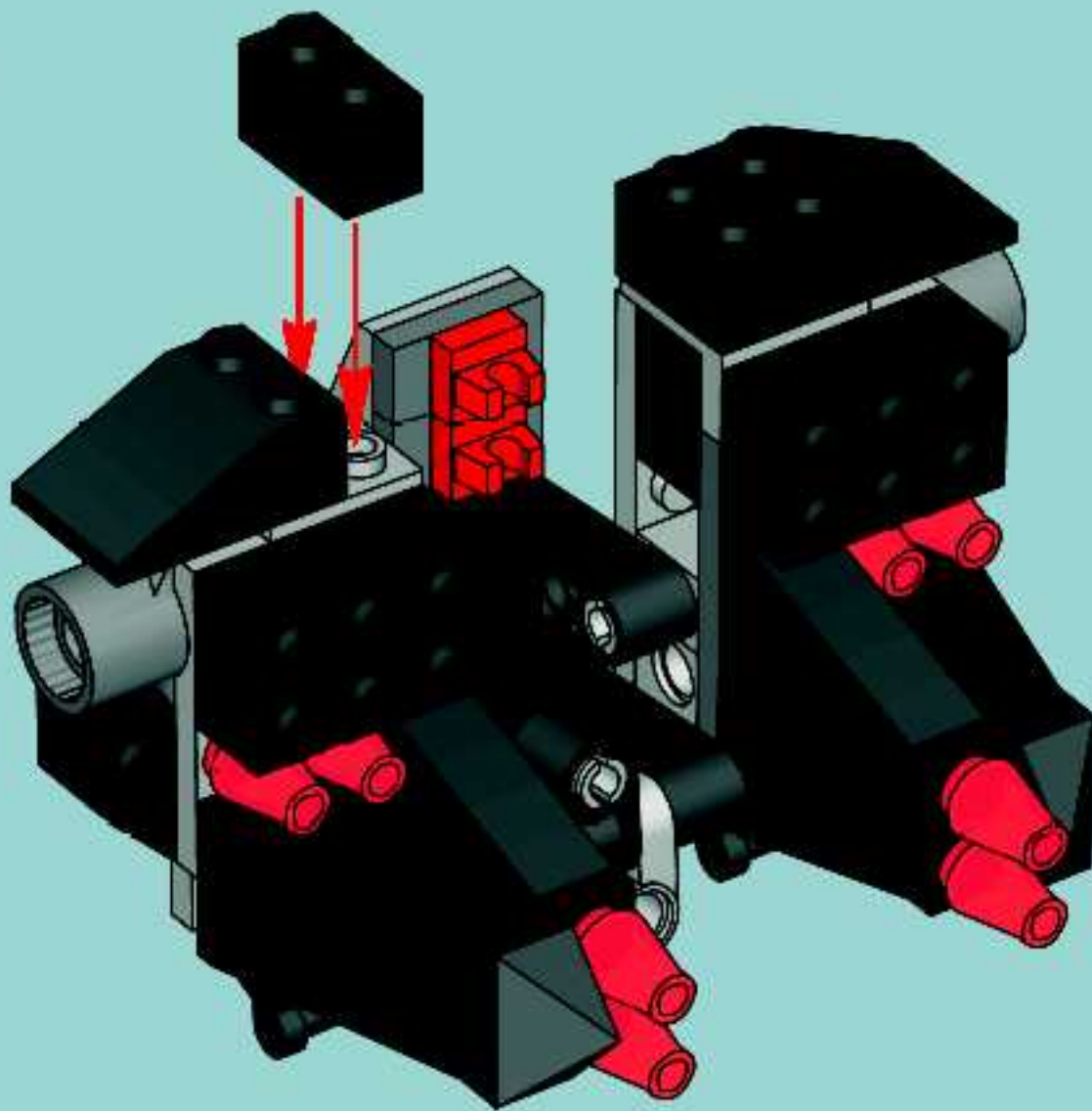
9



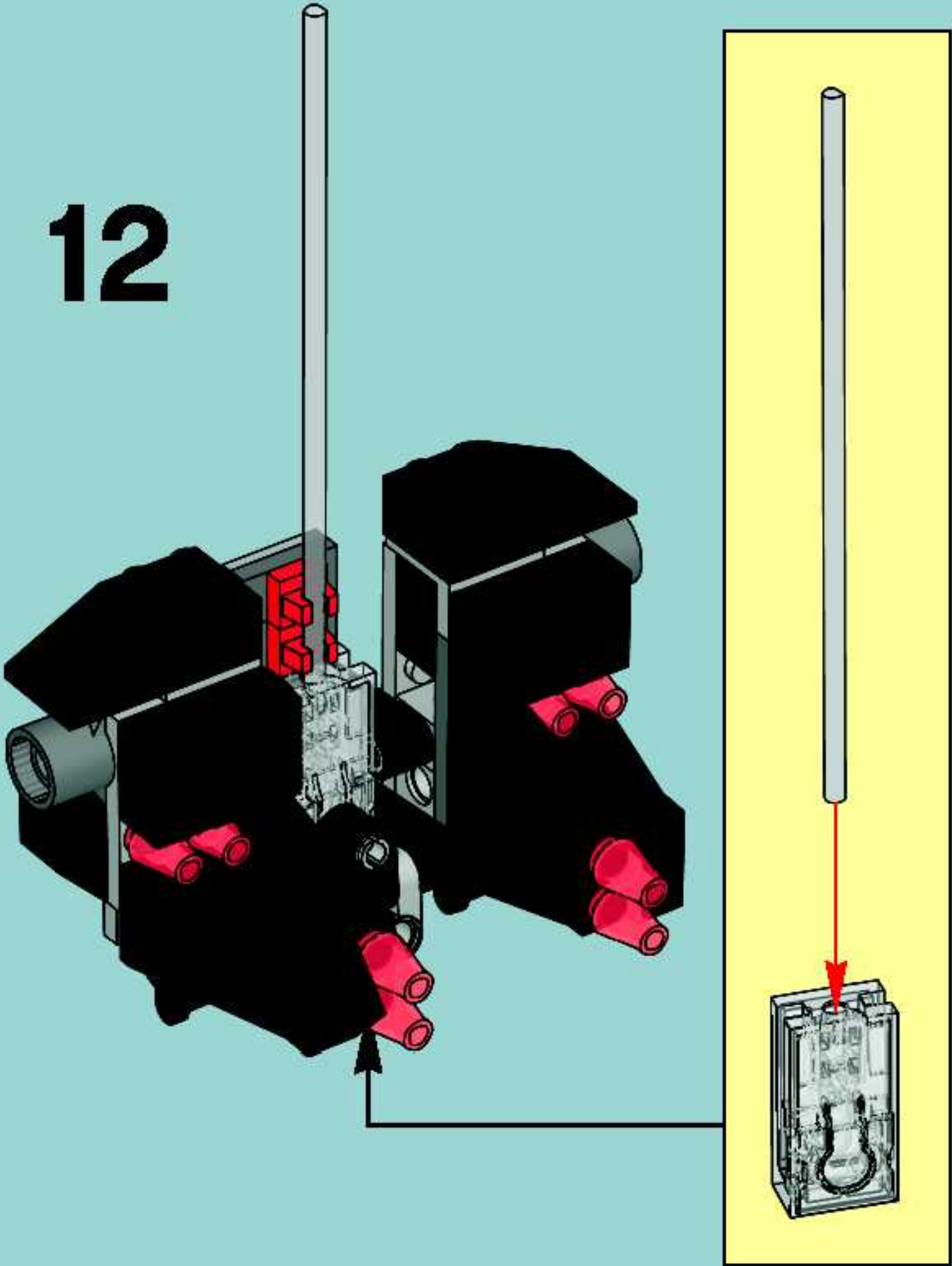
# 10



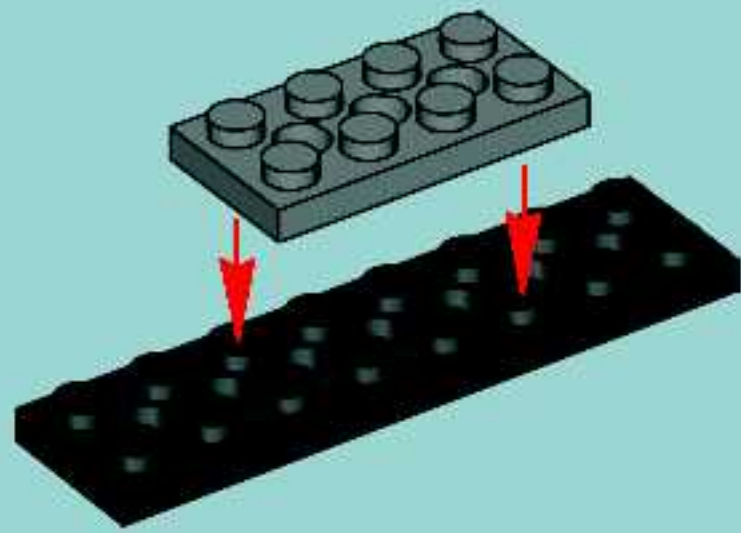
11



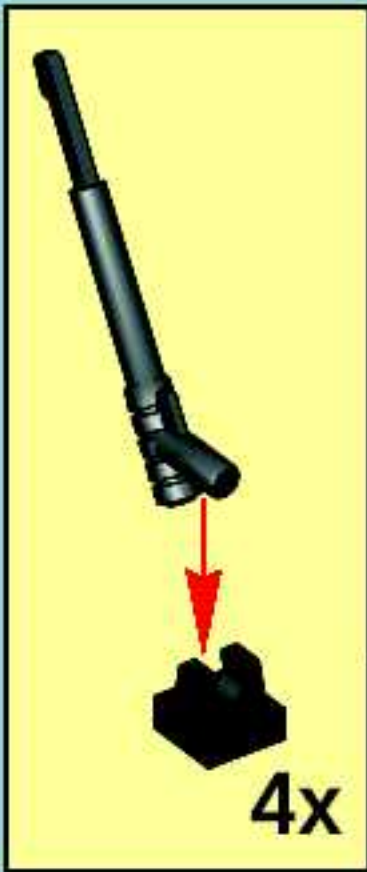
12



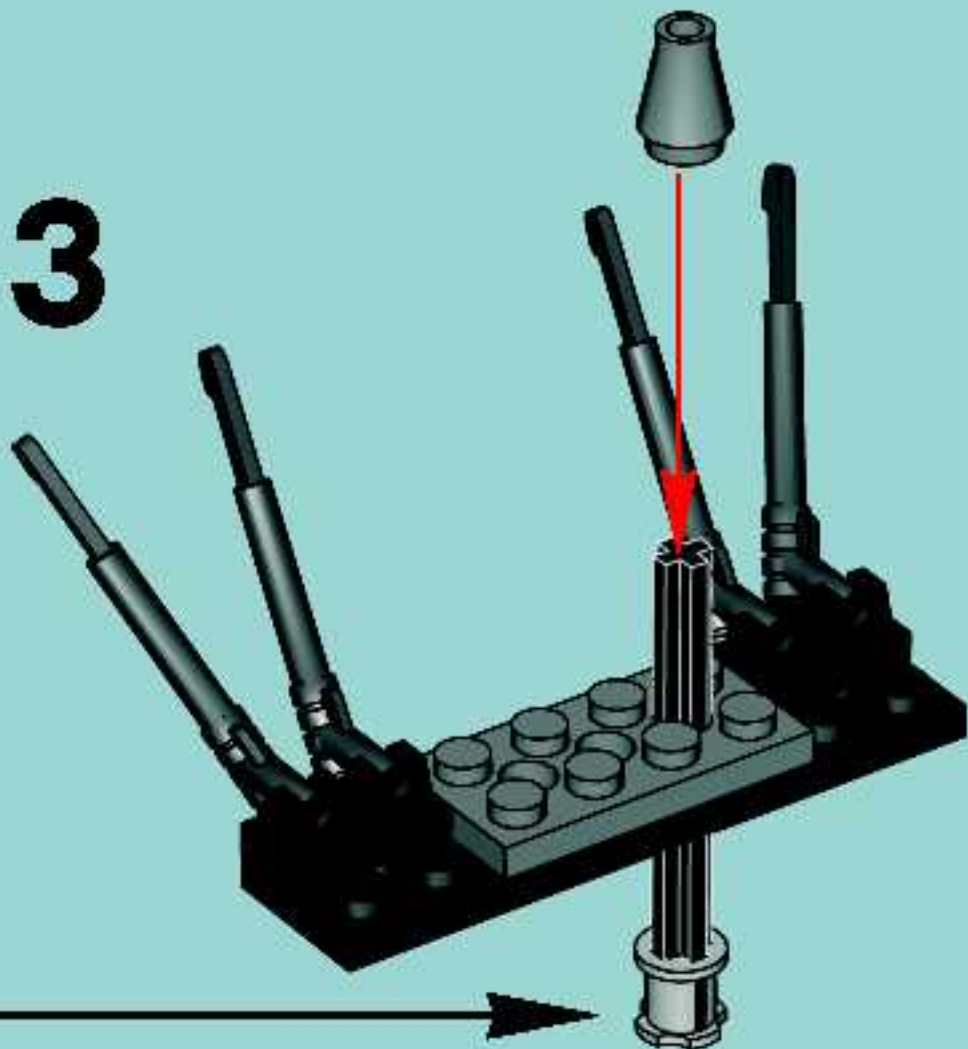
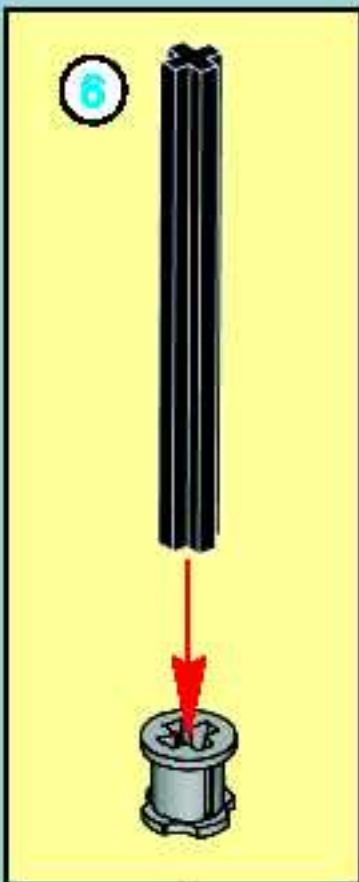
1



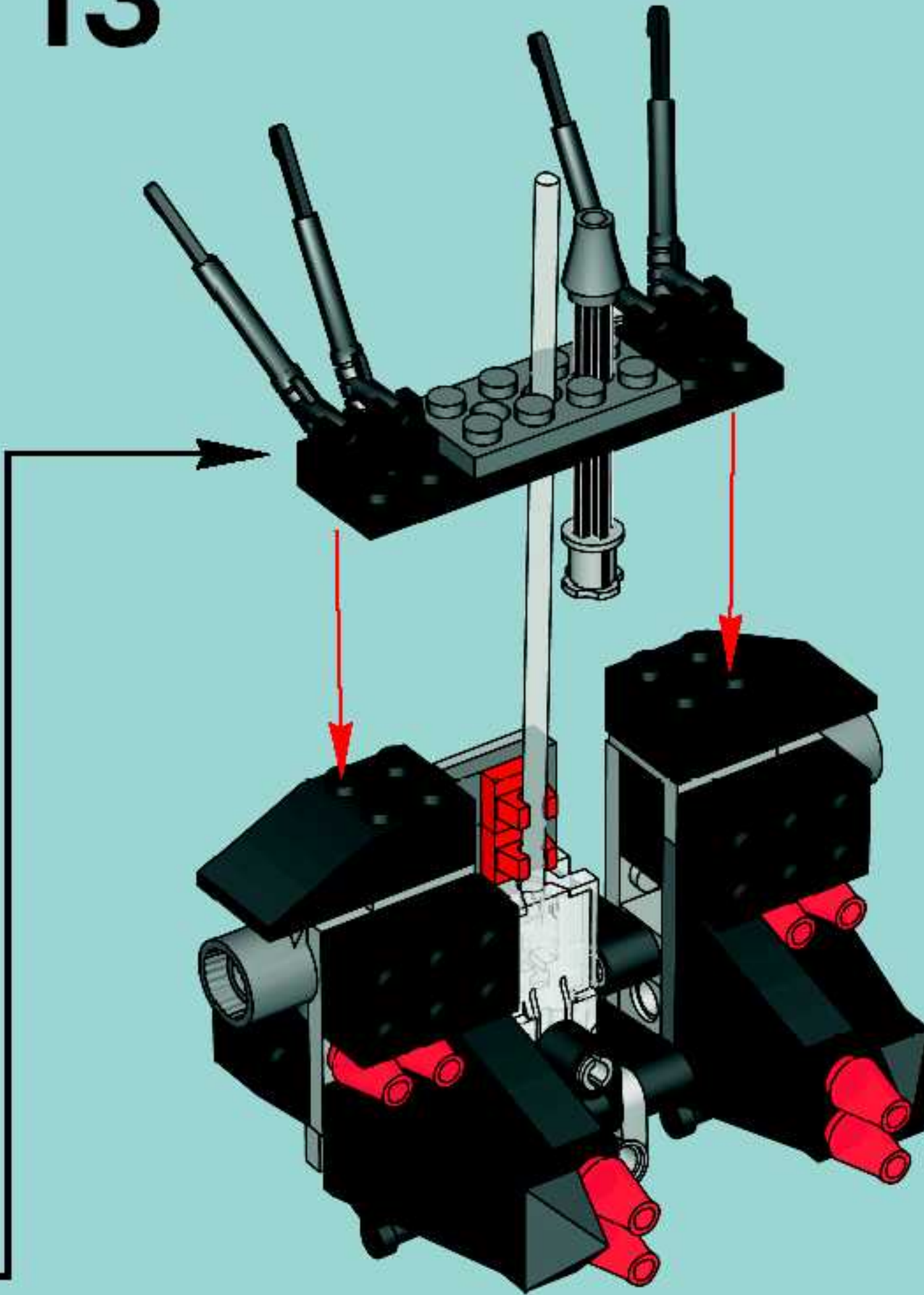
2



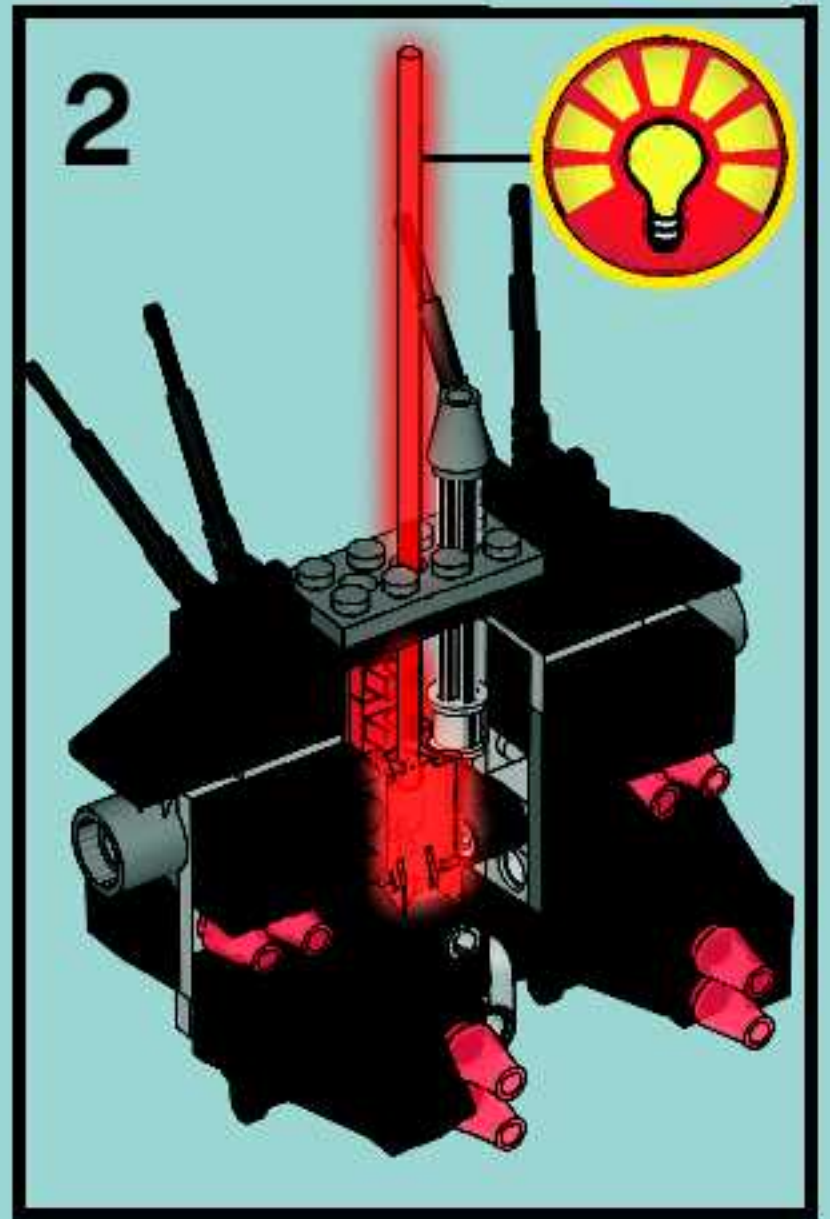
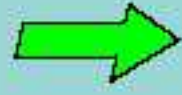
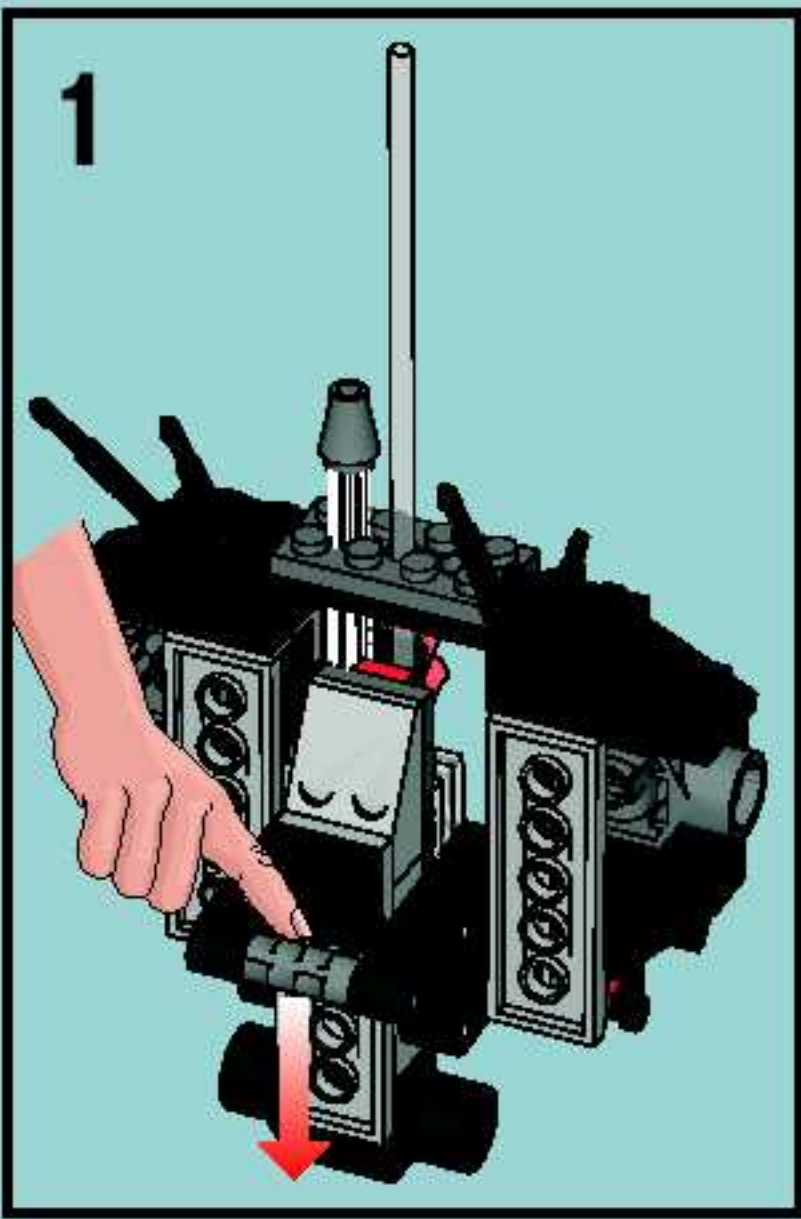
3



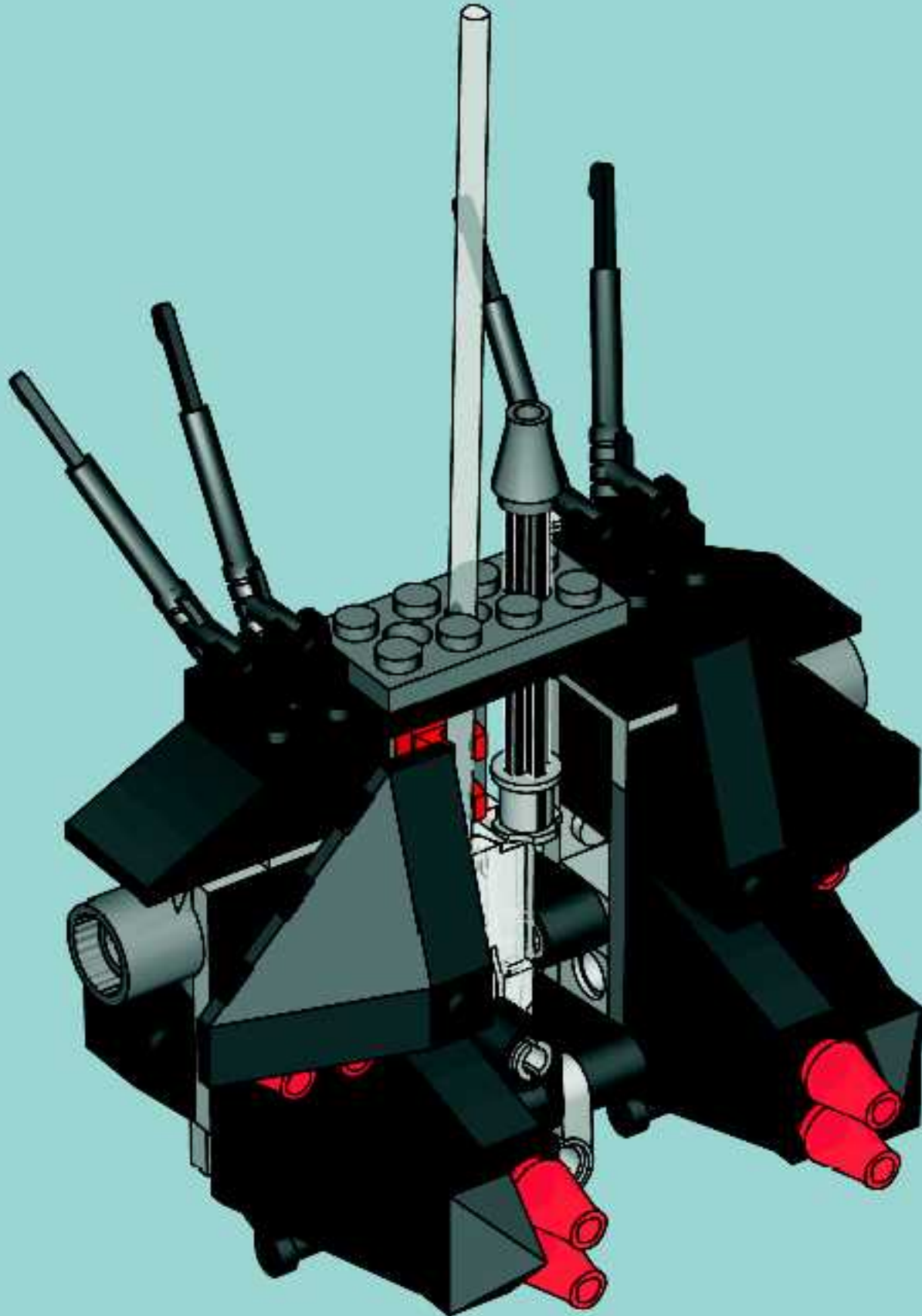
# 13





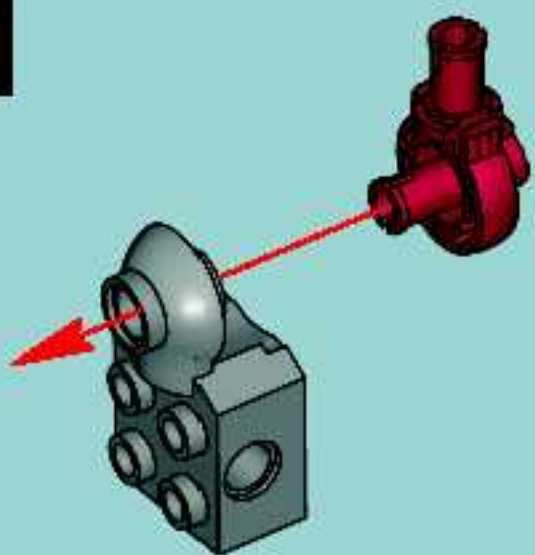


14

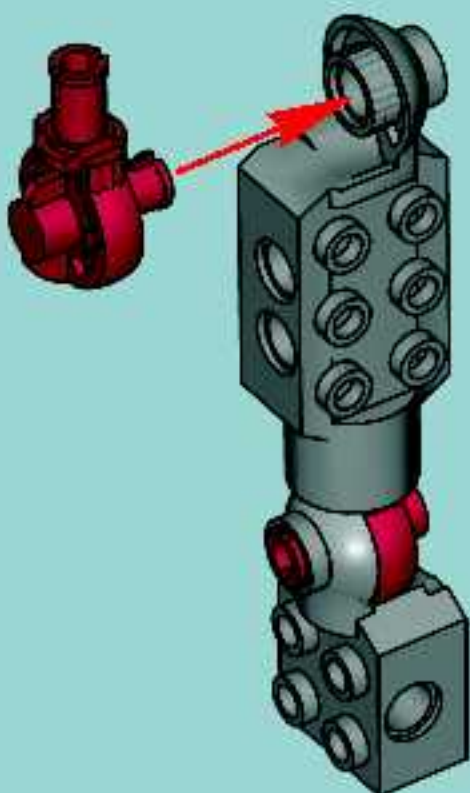




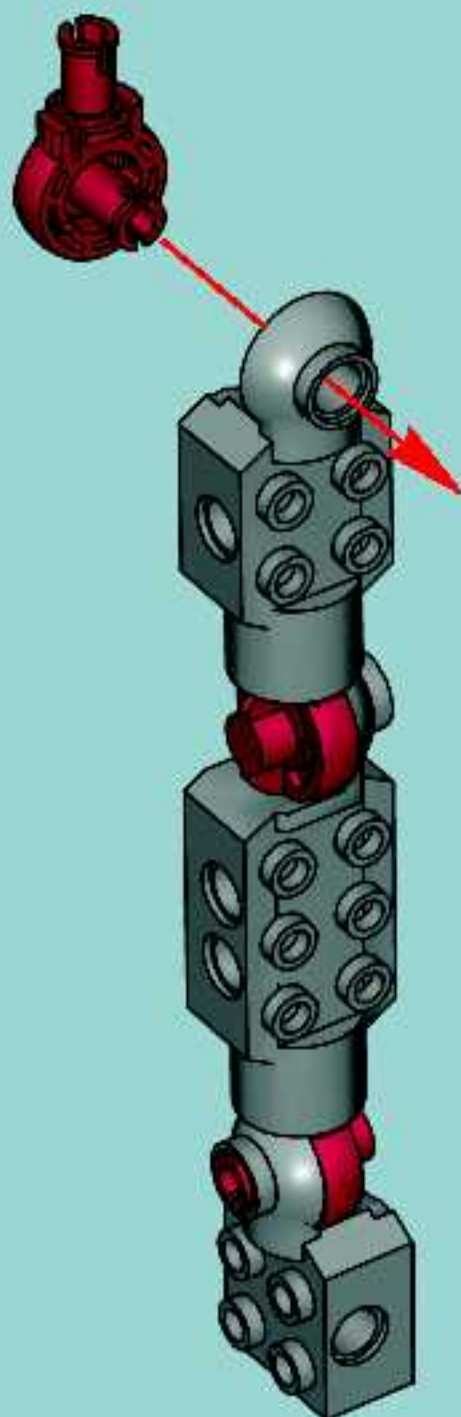
1



2



3



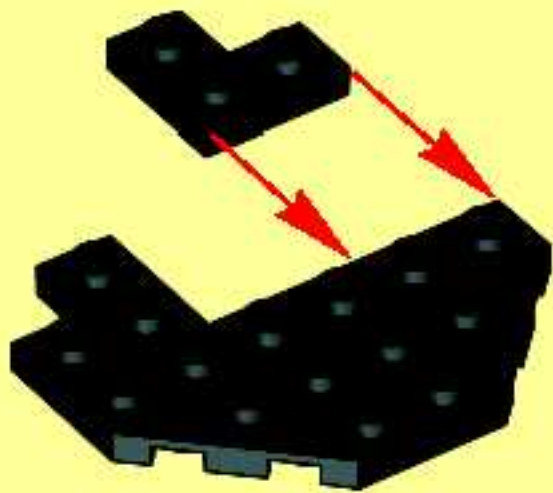
4



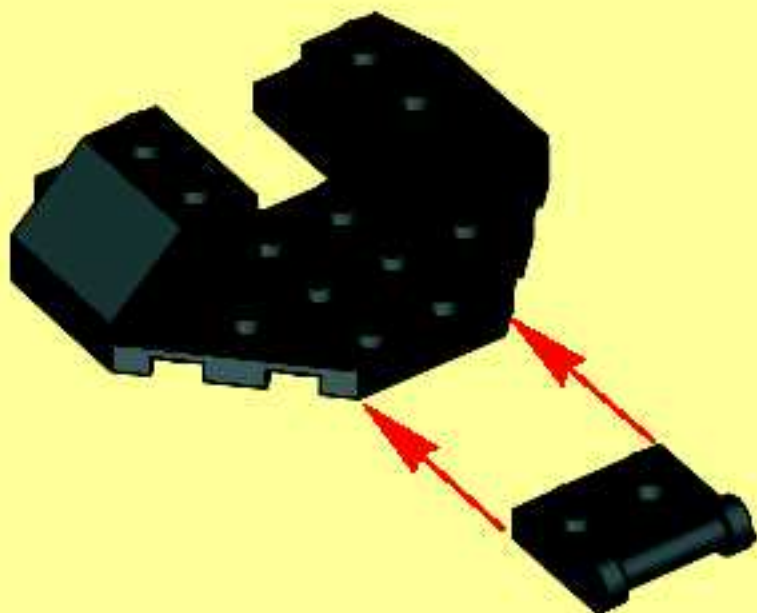
5



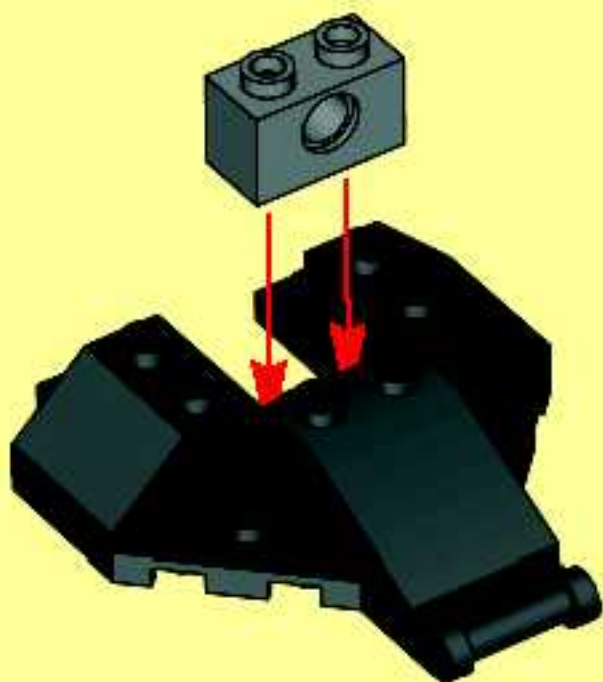
1



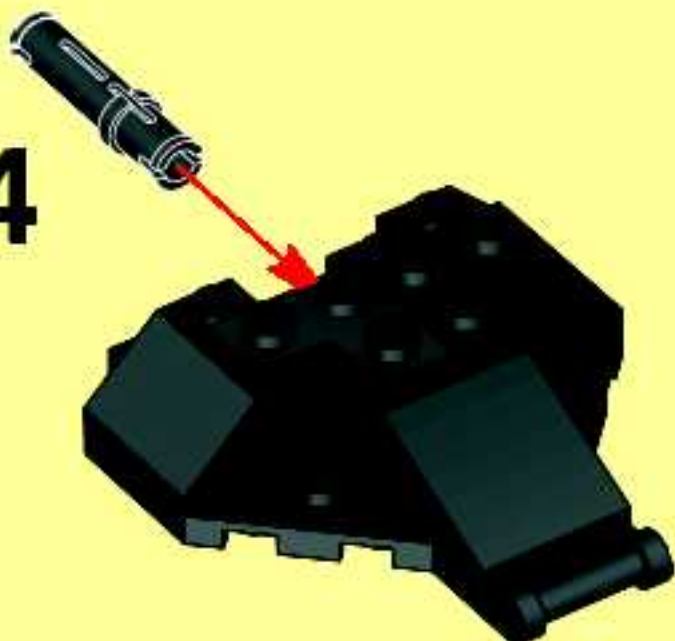
2



3



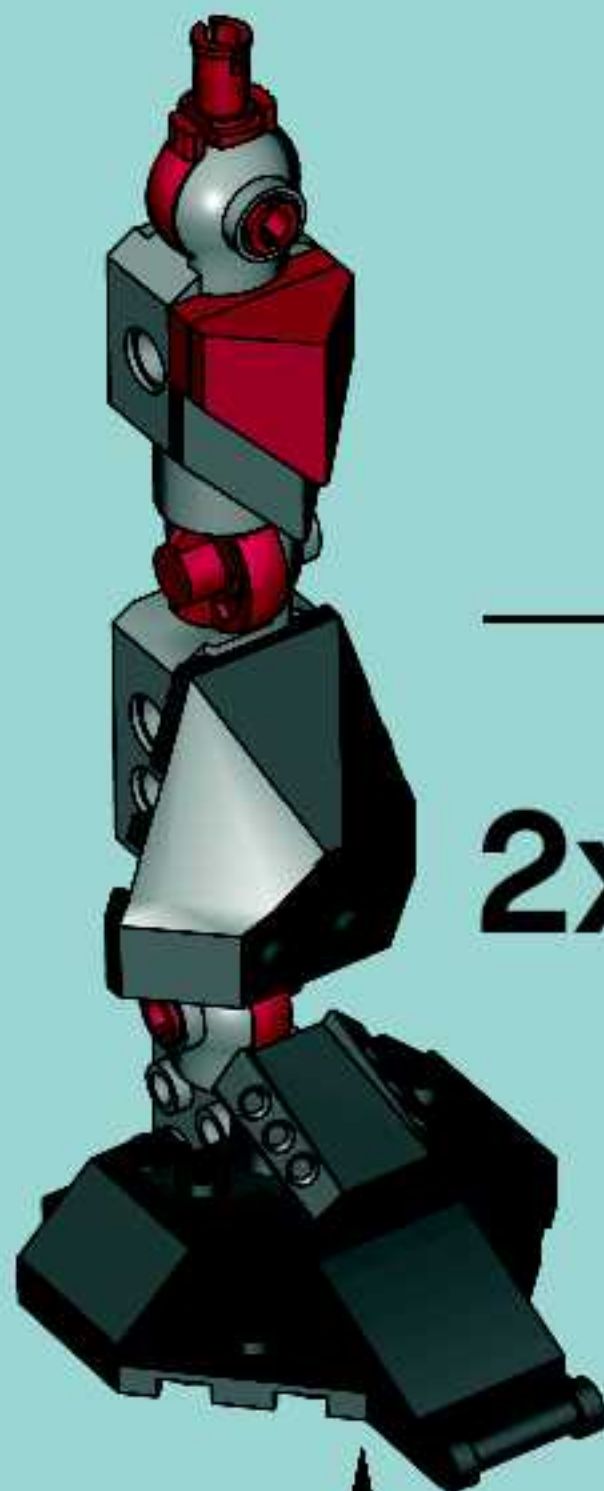
4



5

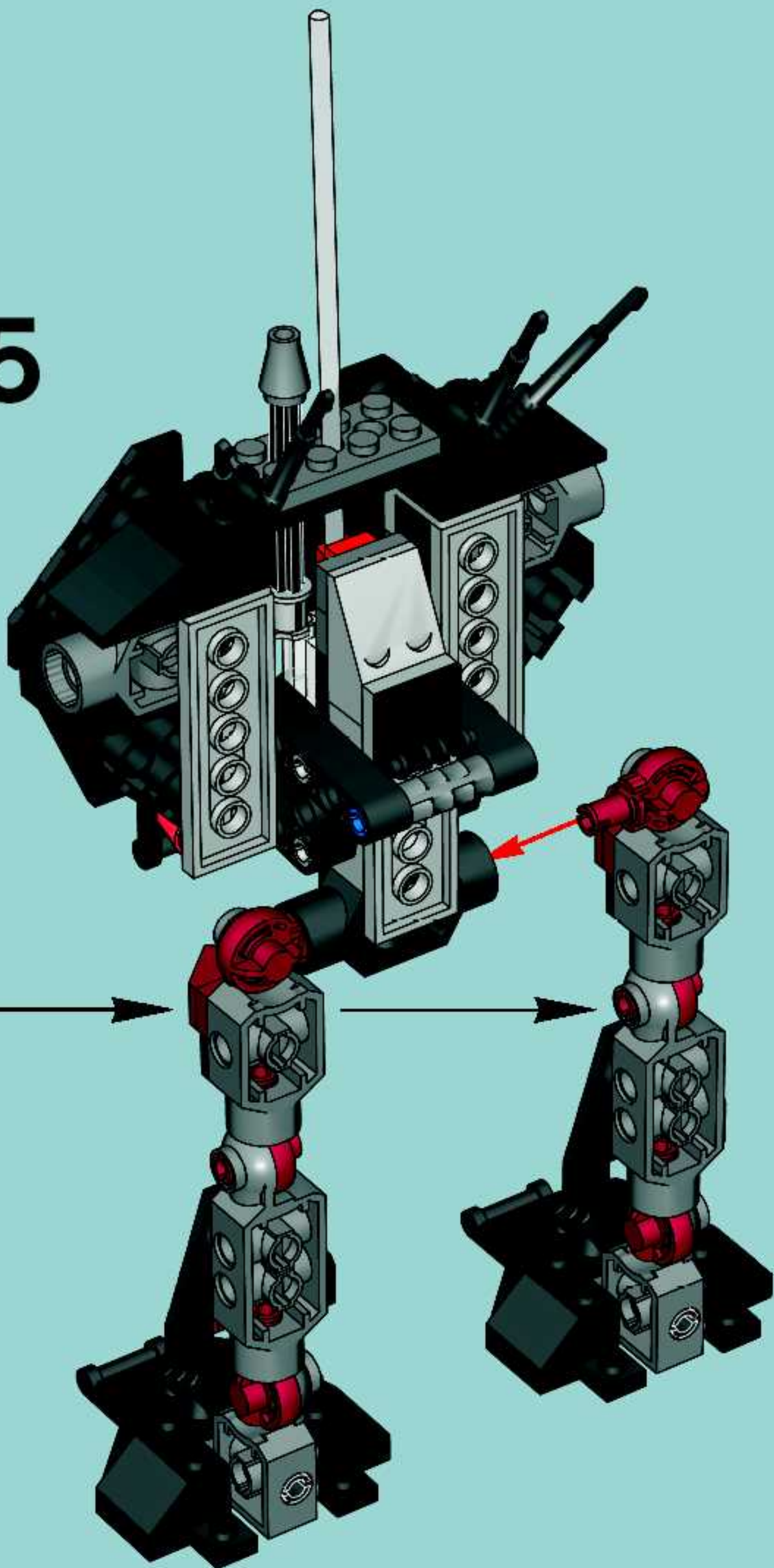


6

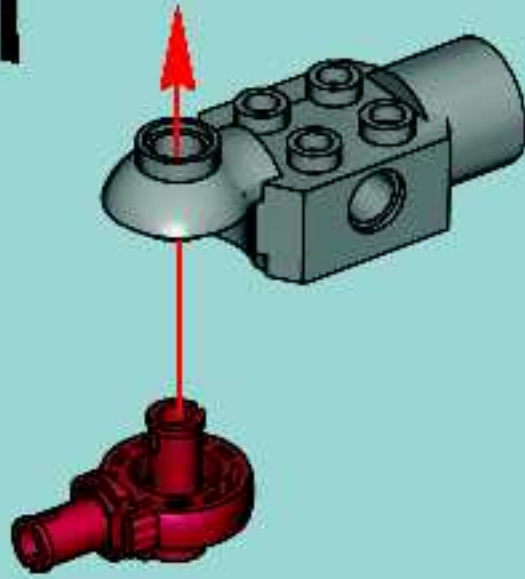


2x

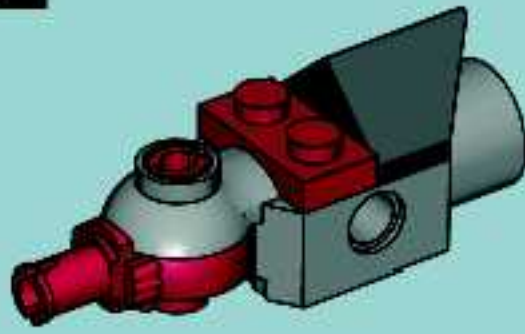
15



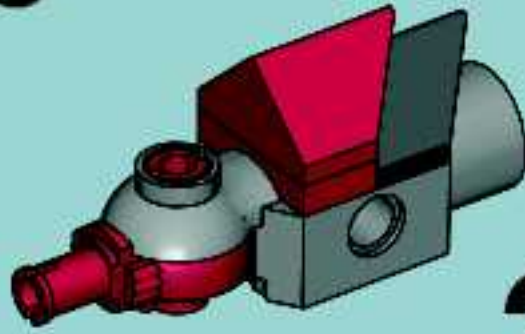
**1**



**2**

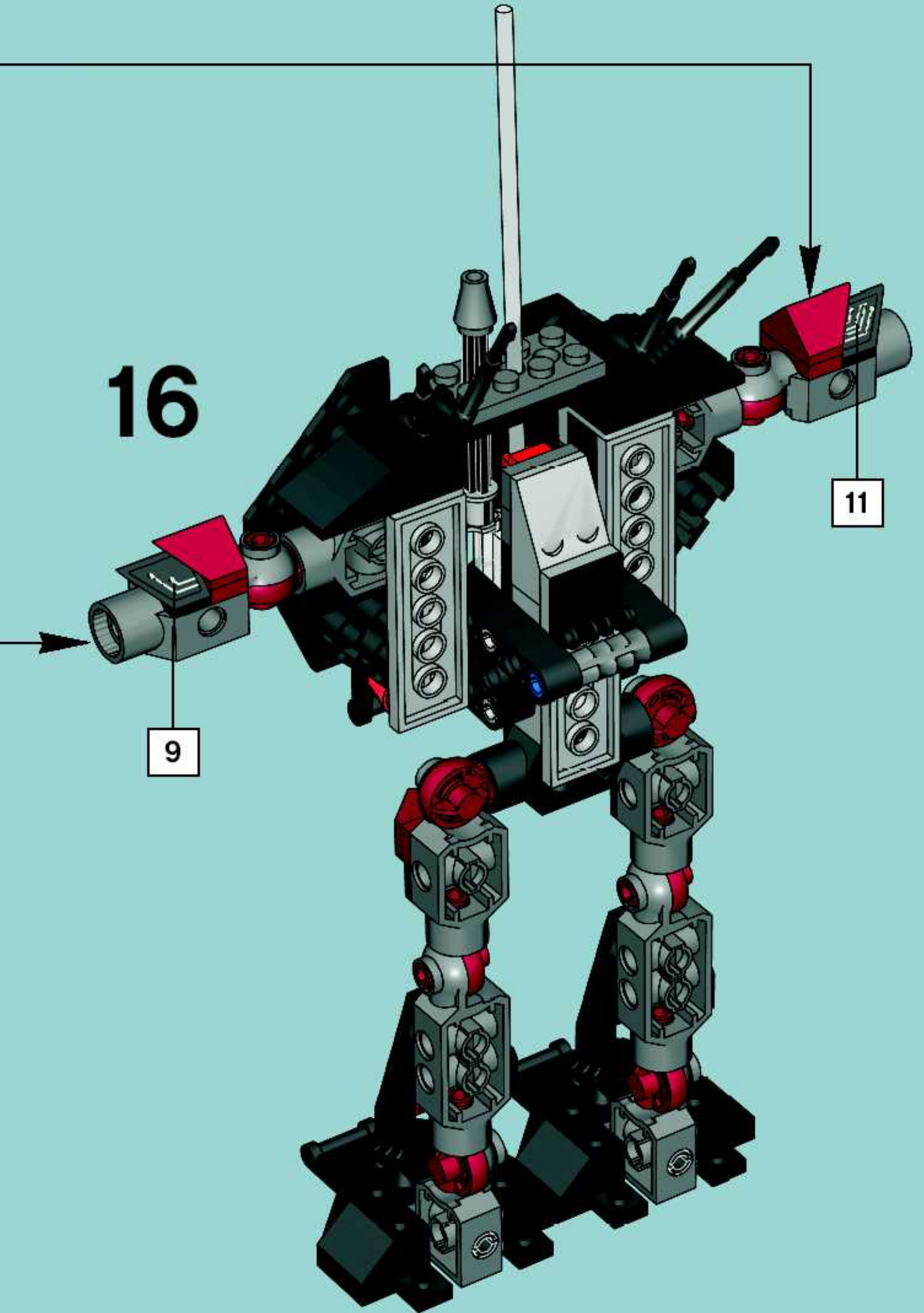


**3**



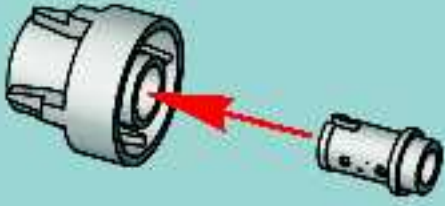
**2x**

16

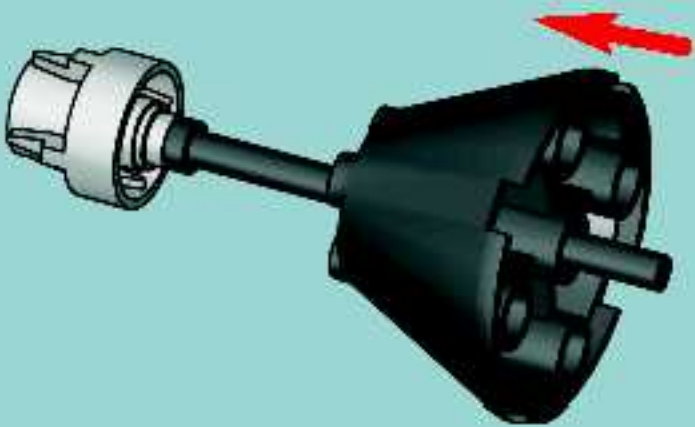




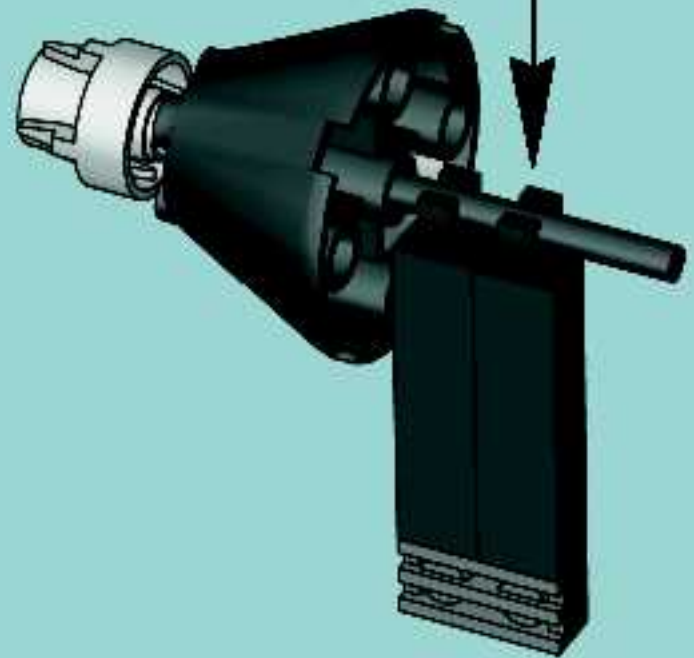
1



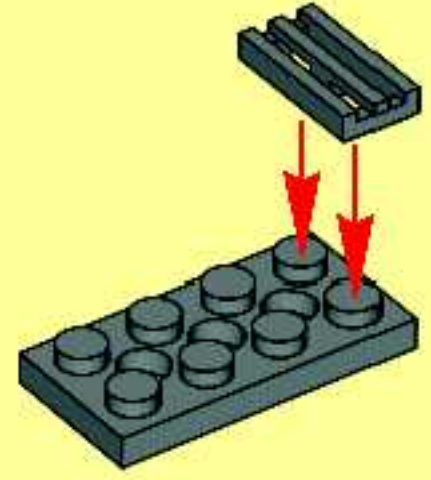
2



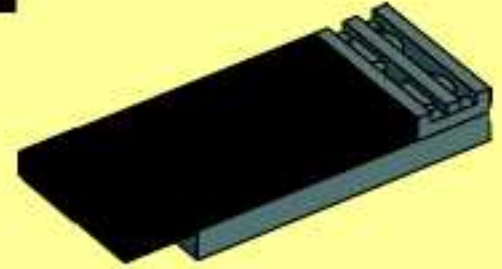
3



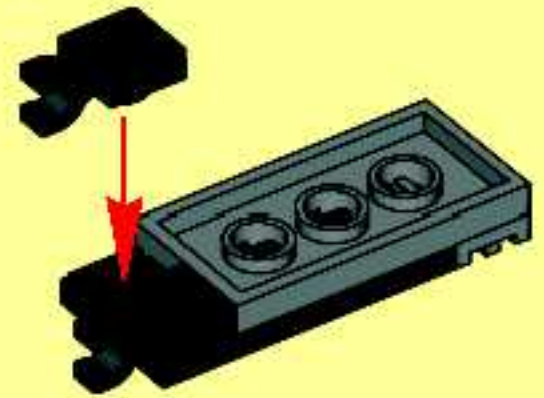
1



2

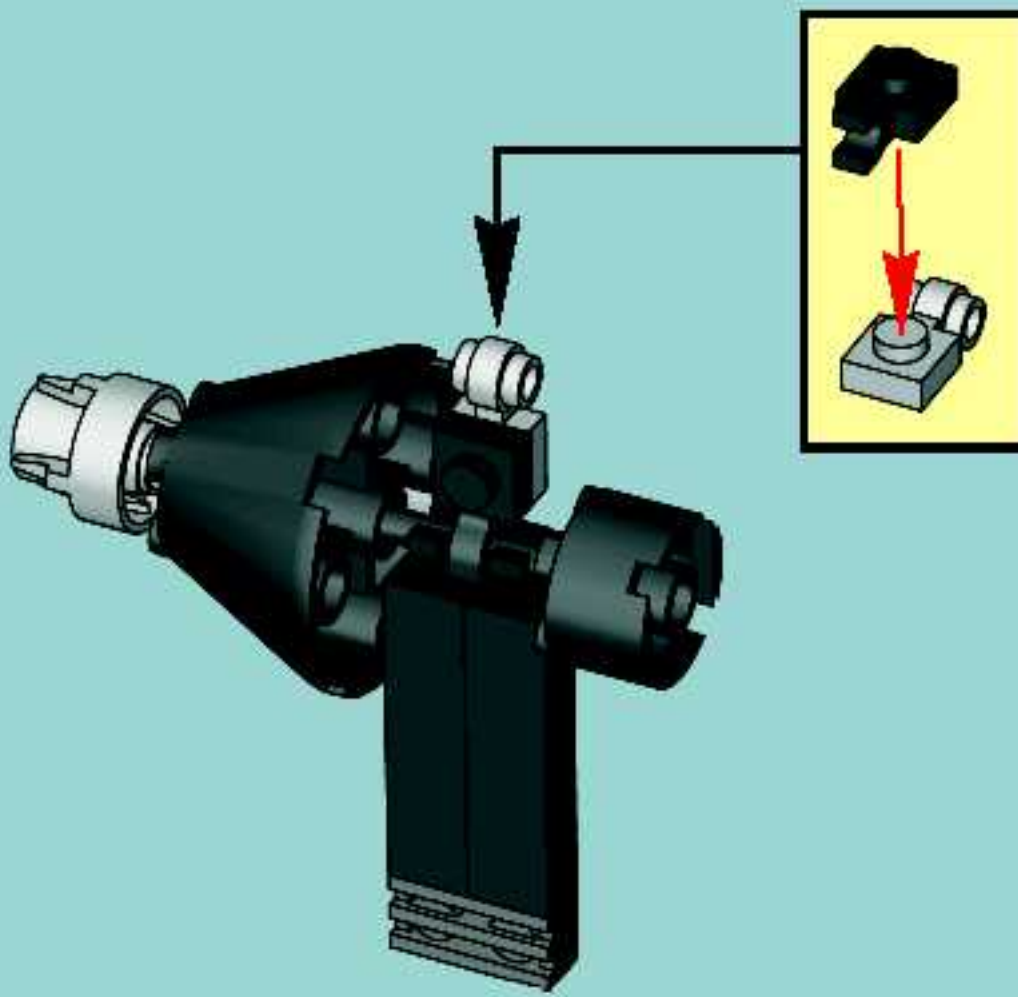


3

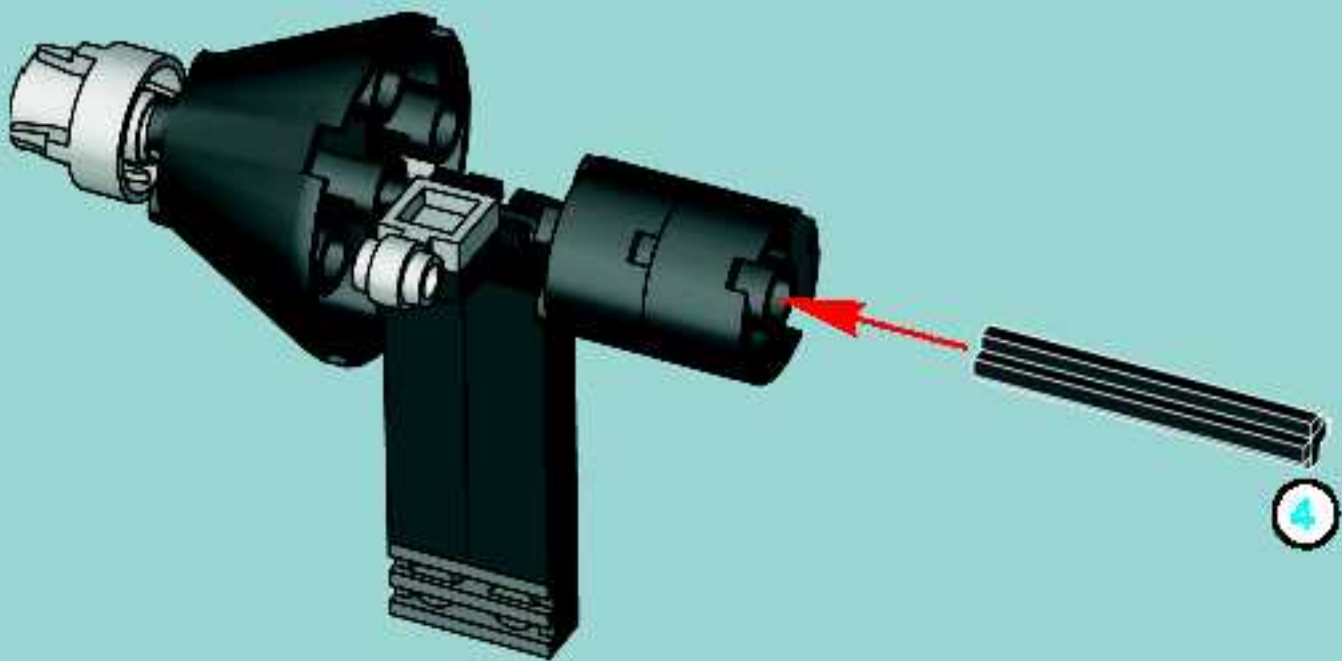




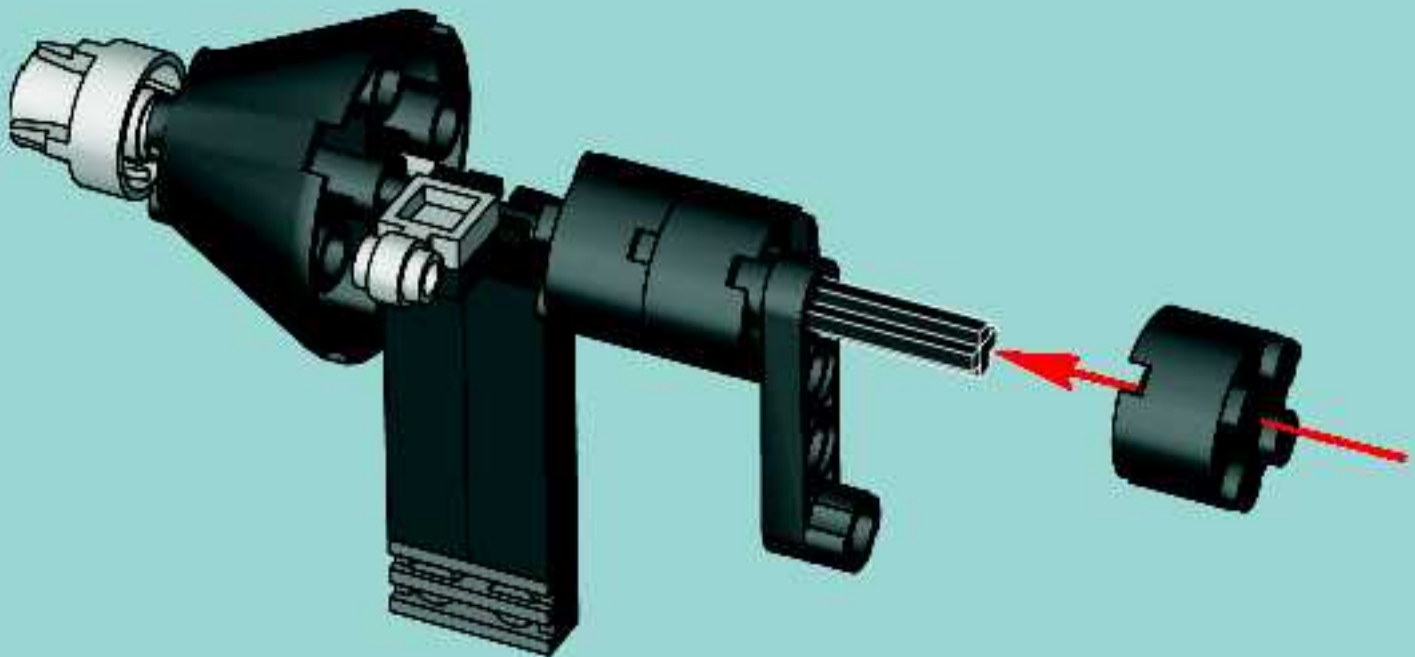
4



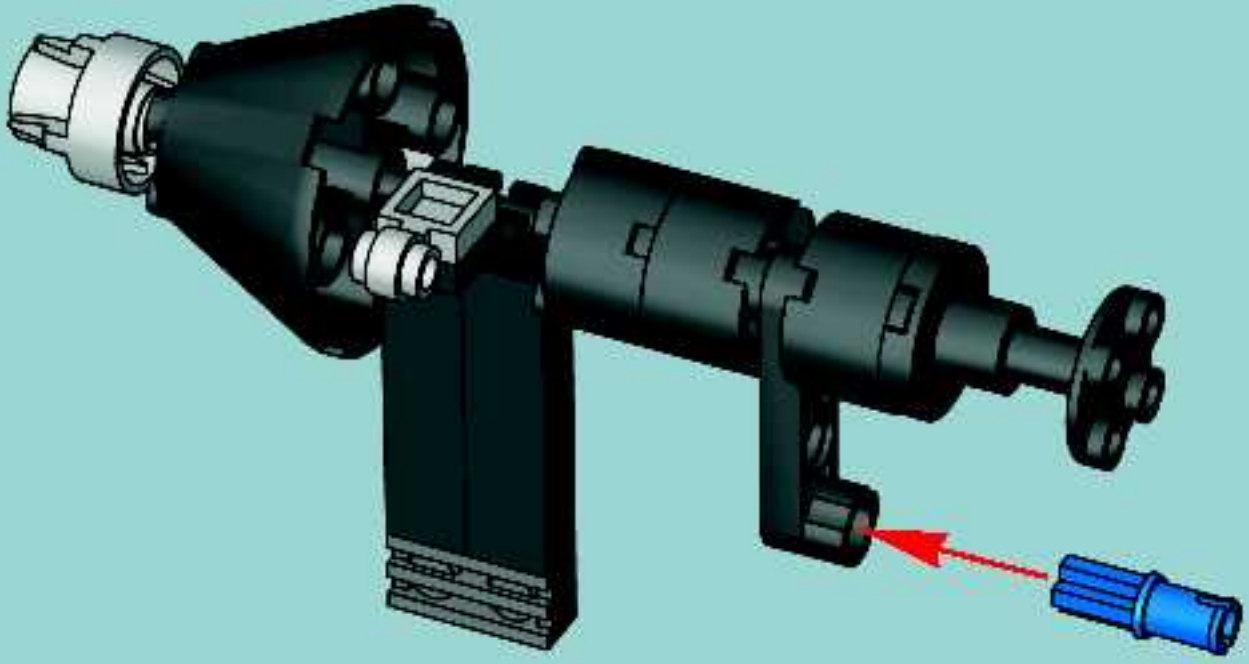
5



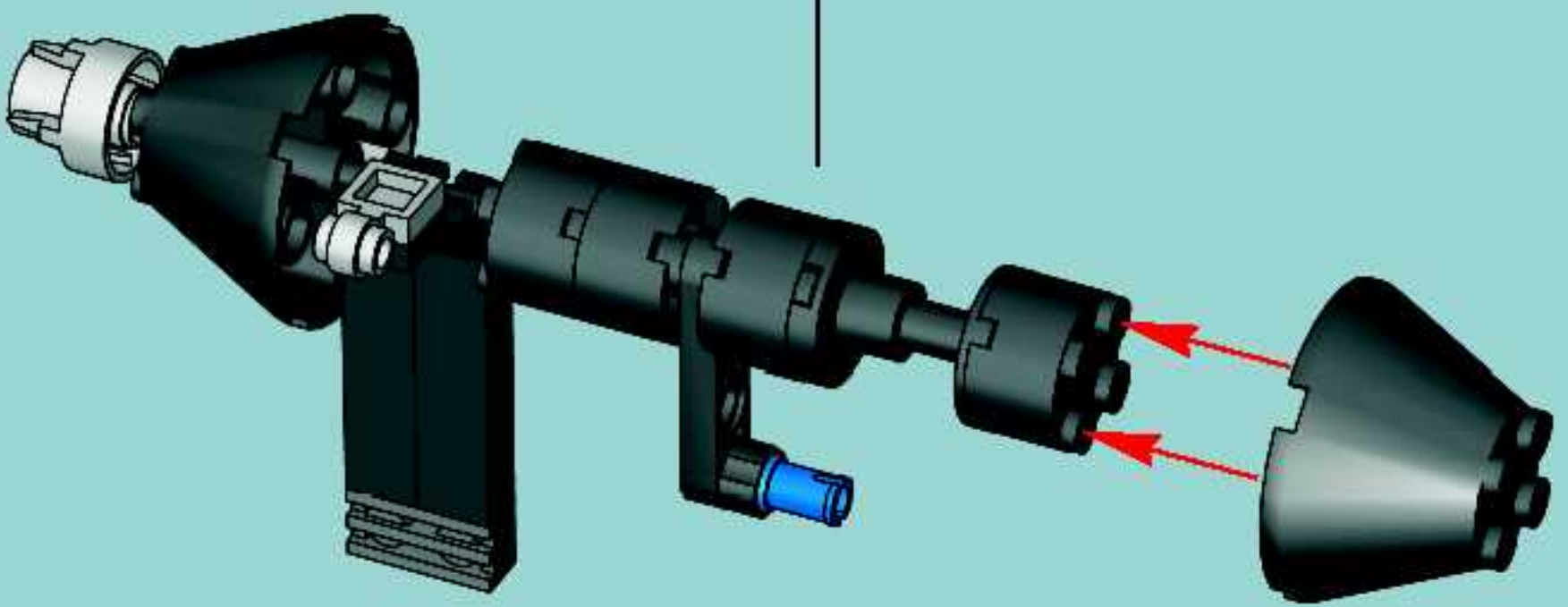
6



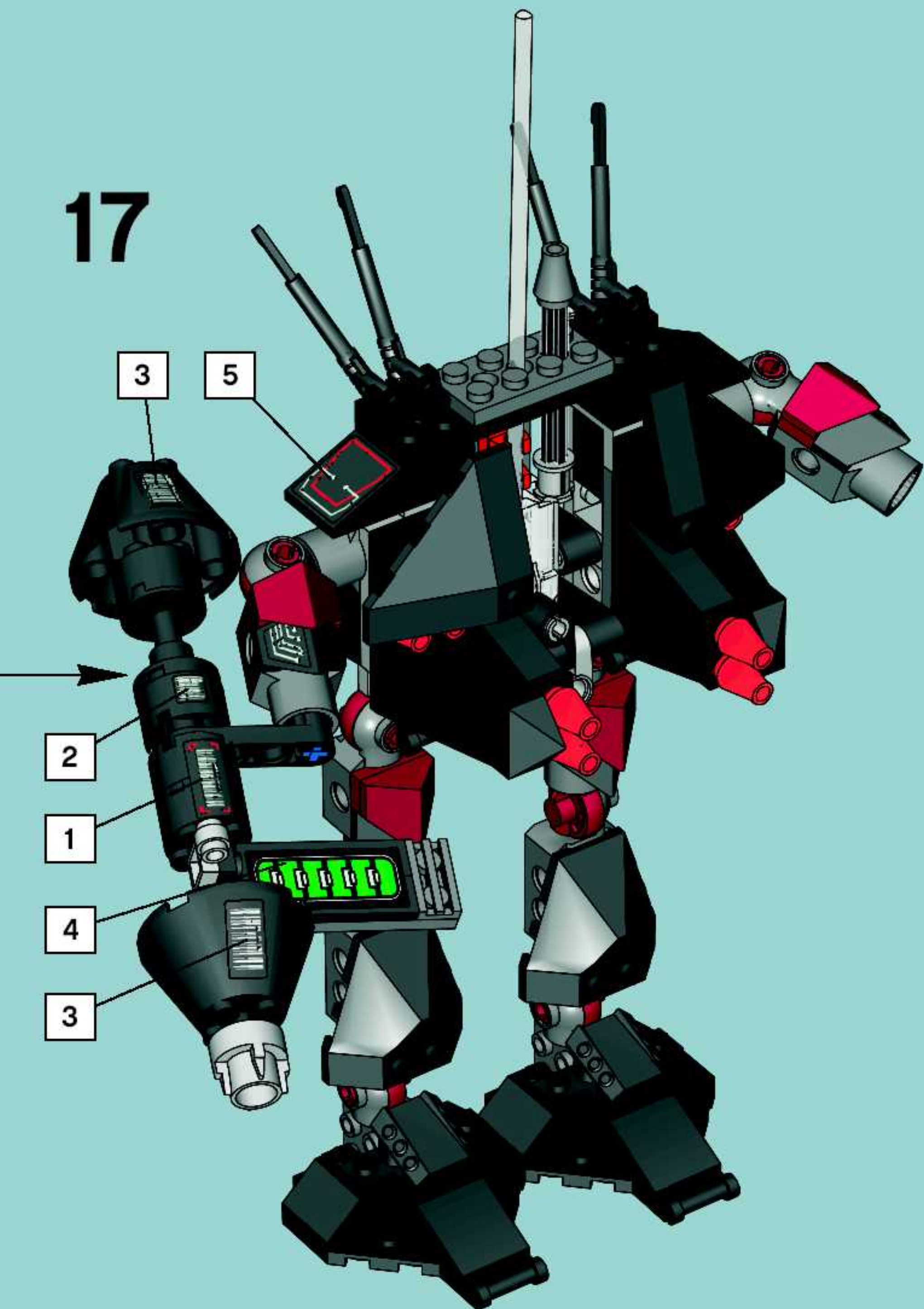
7



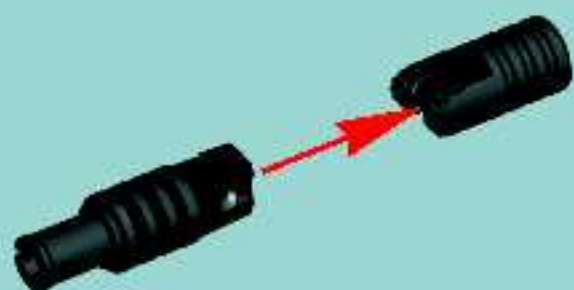
8



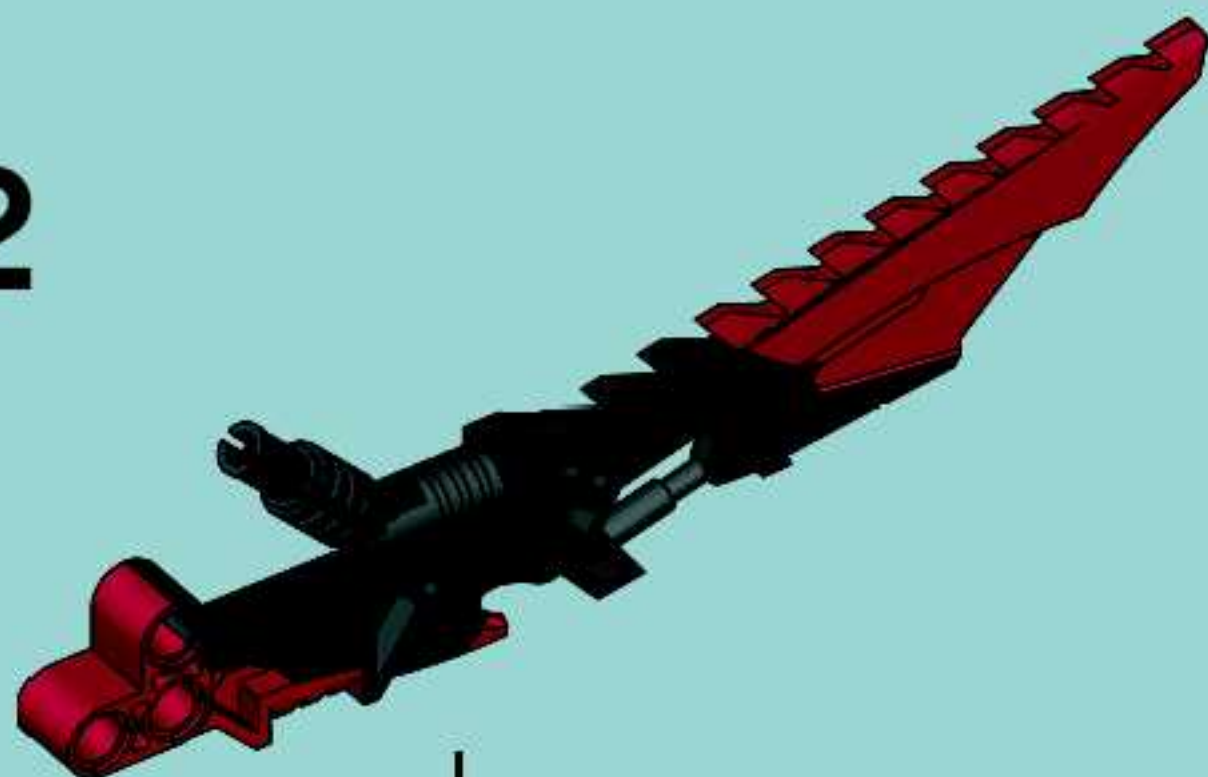
# 17



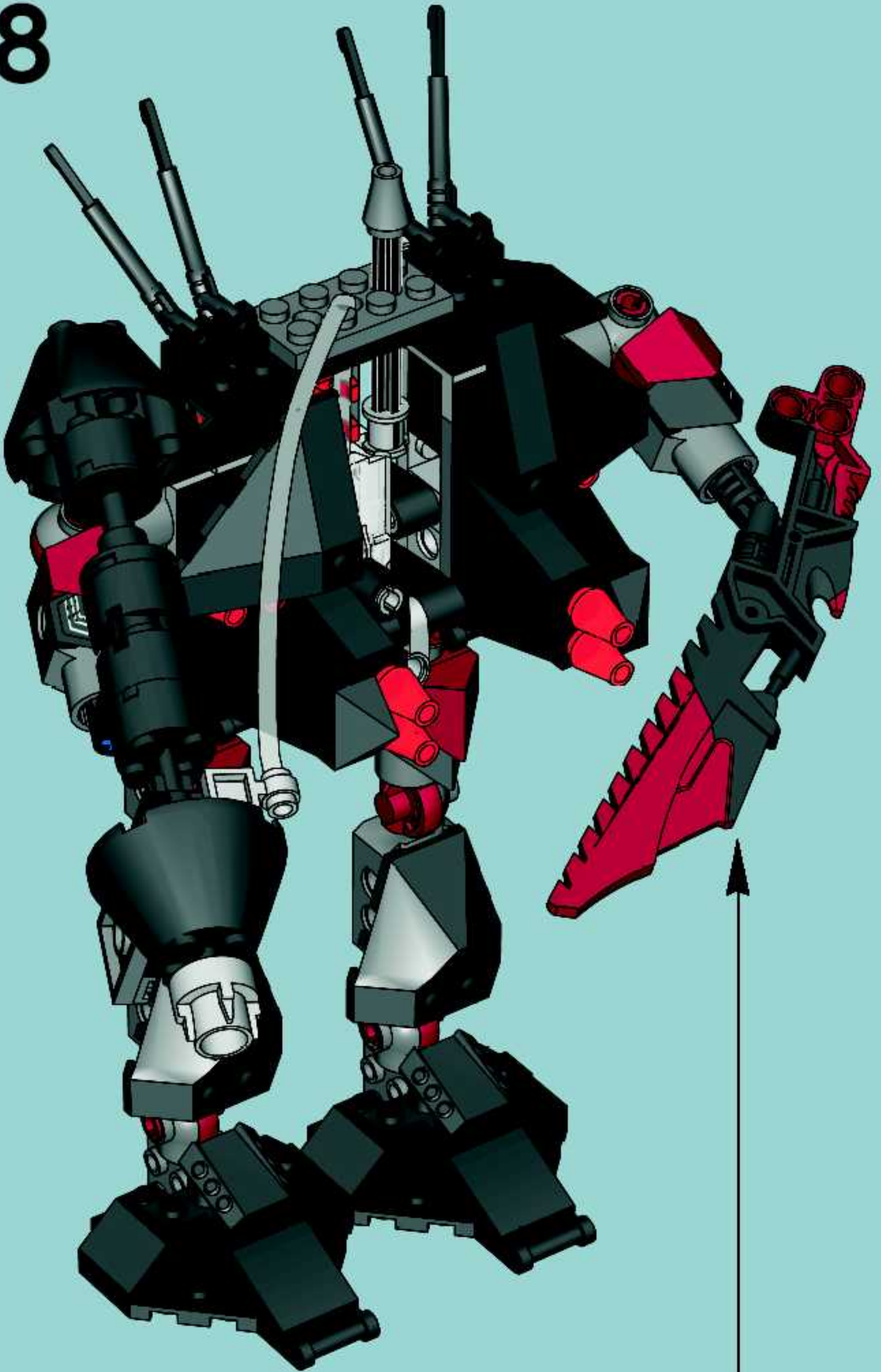
1



2



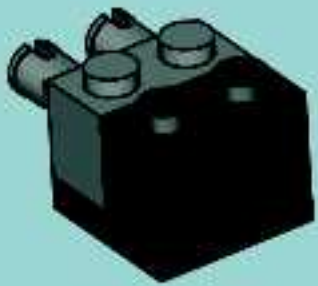
18



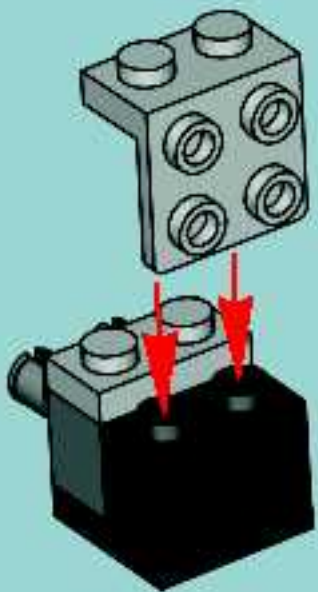
1



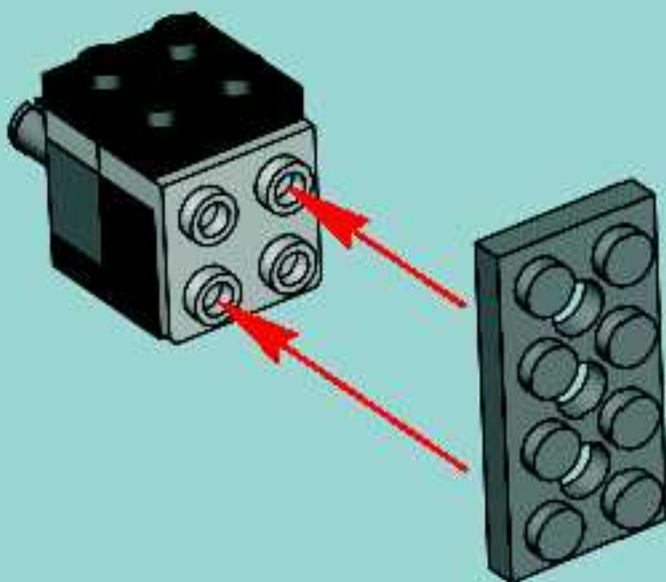
2



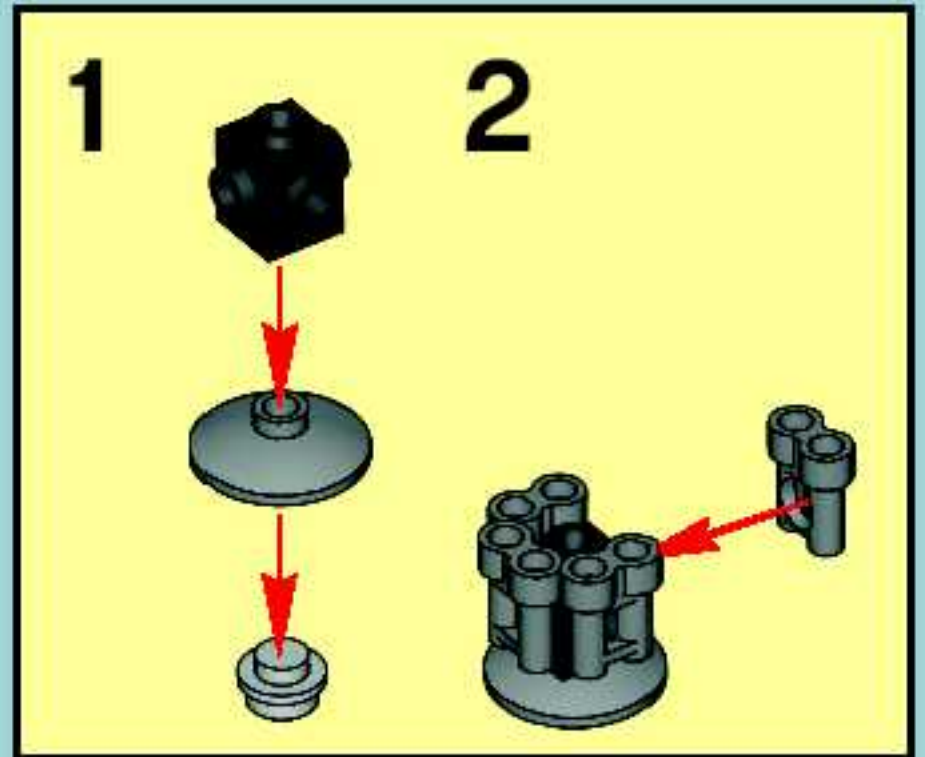
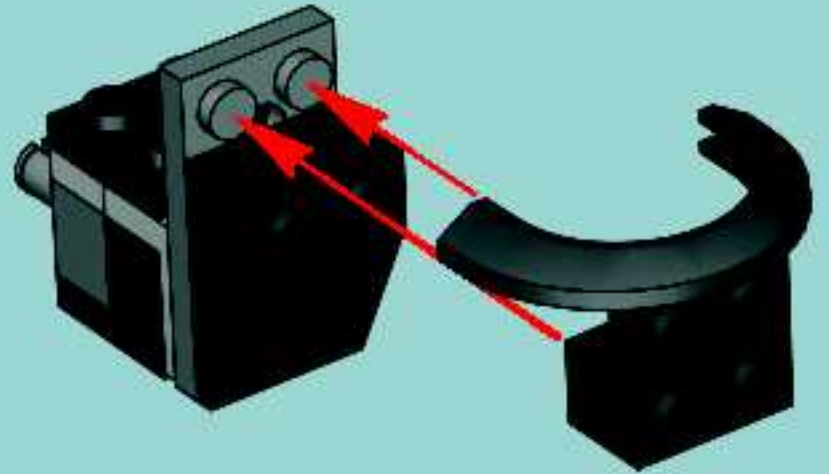
3



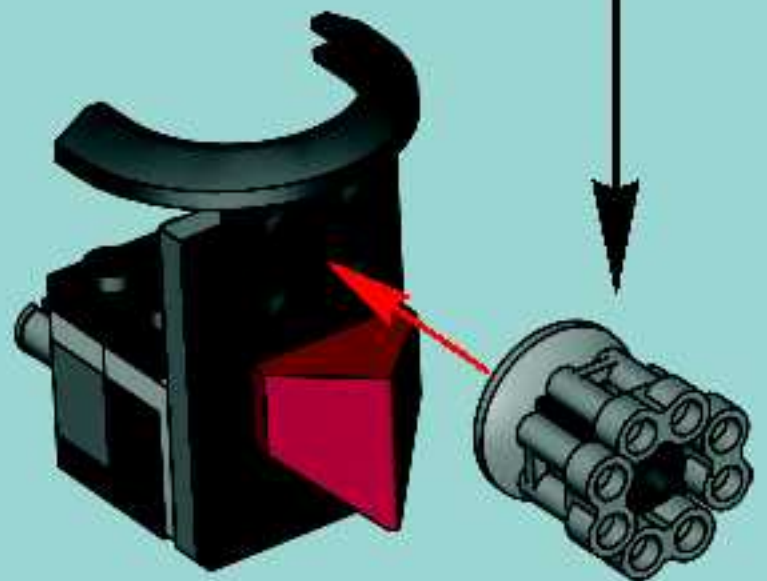
4



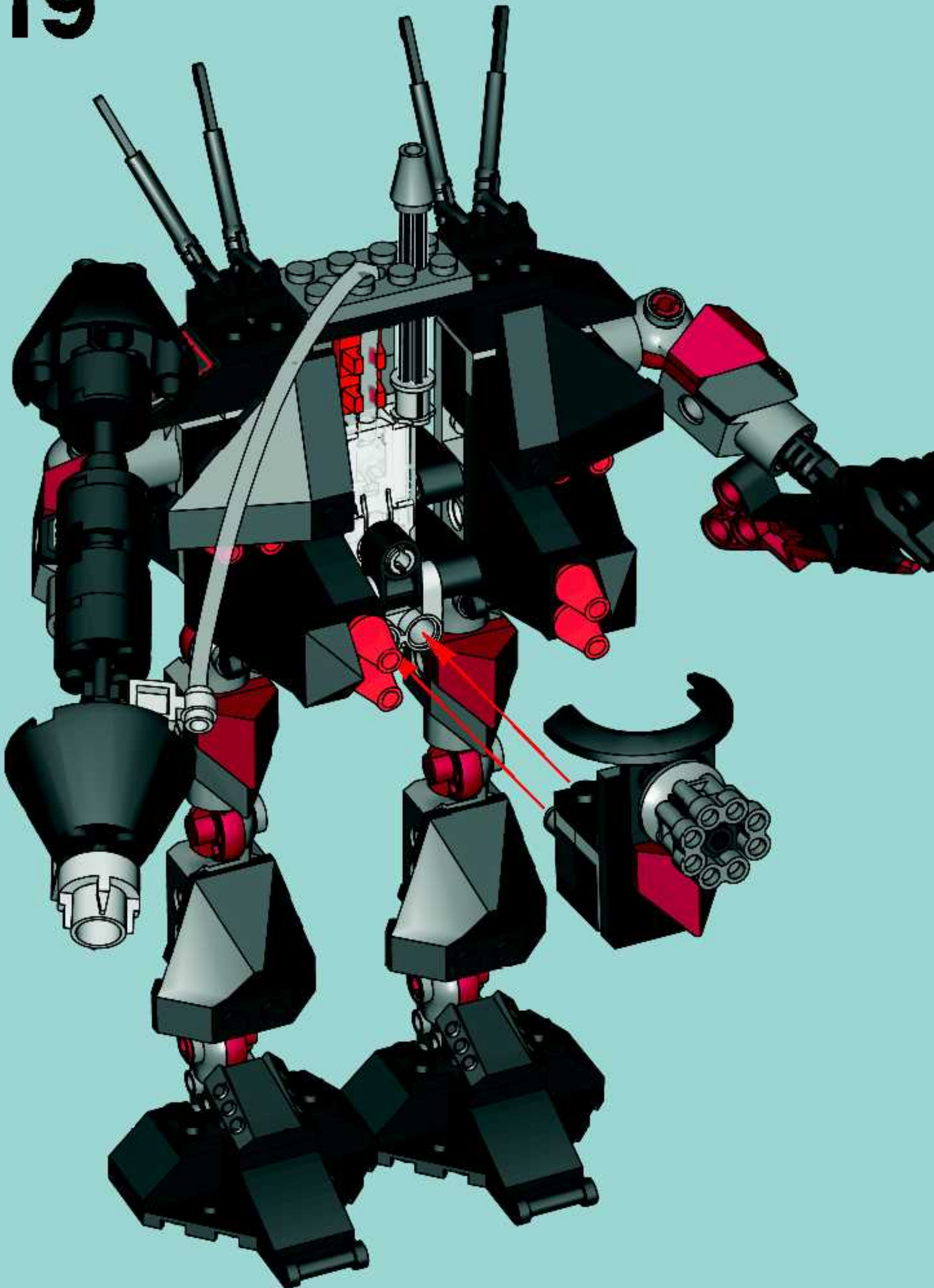
5



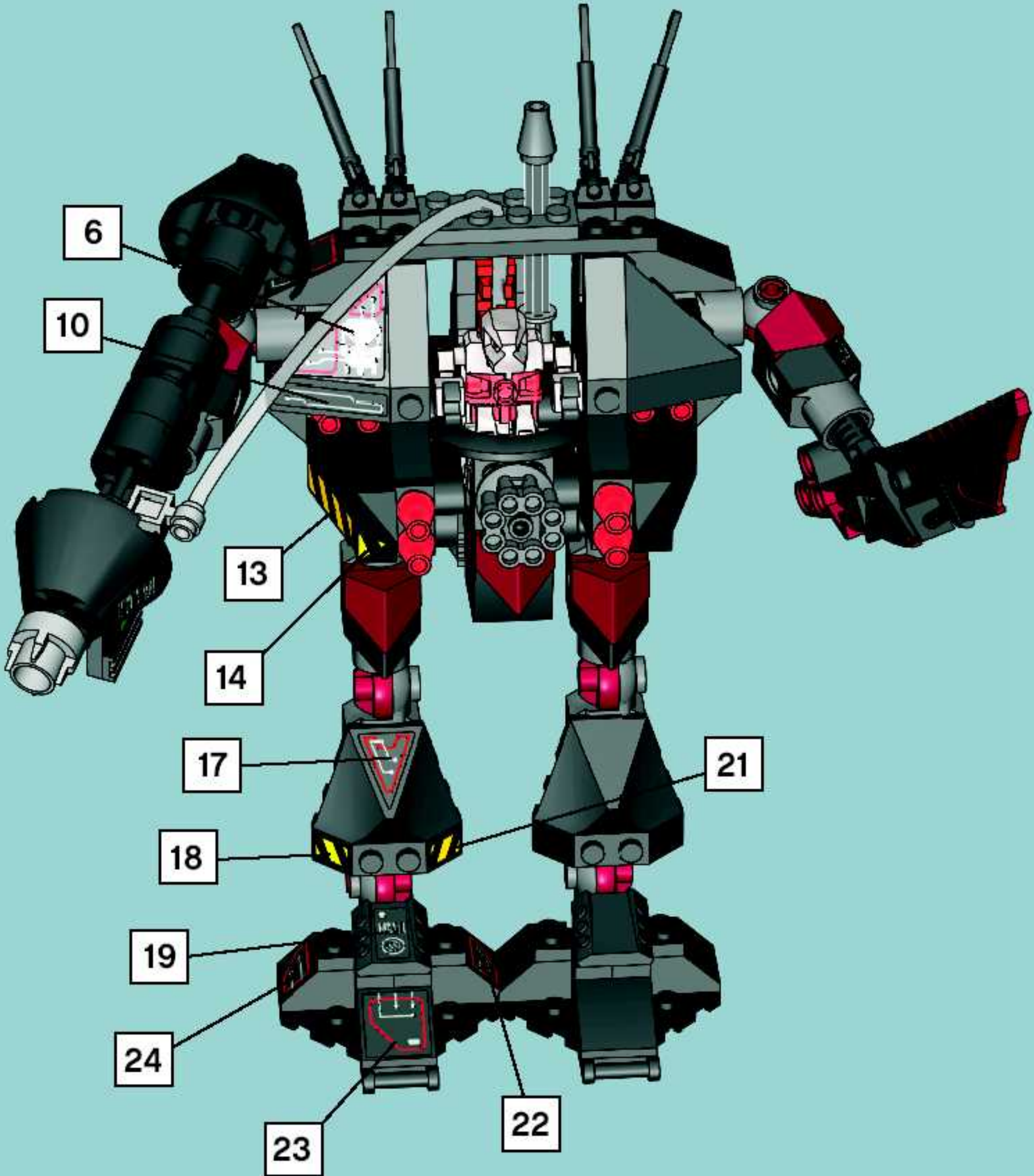
6



19

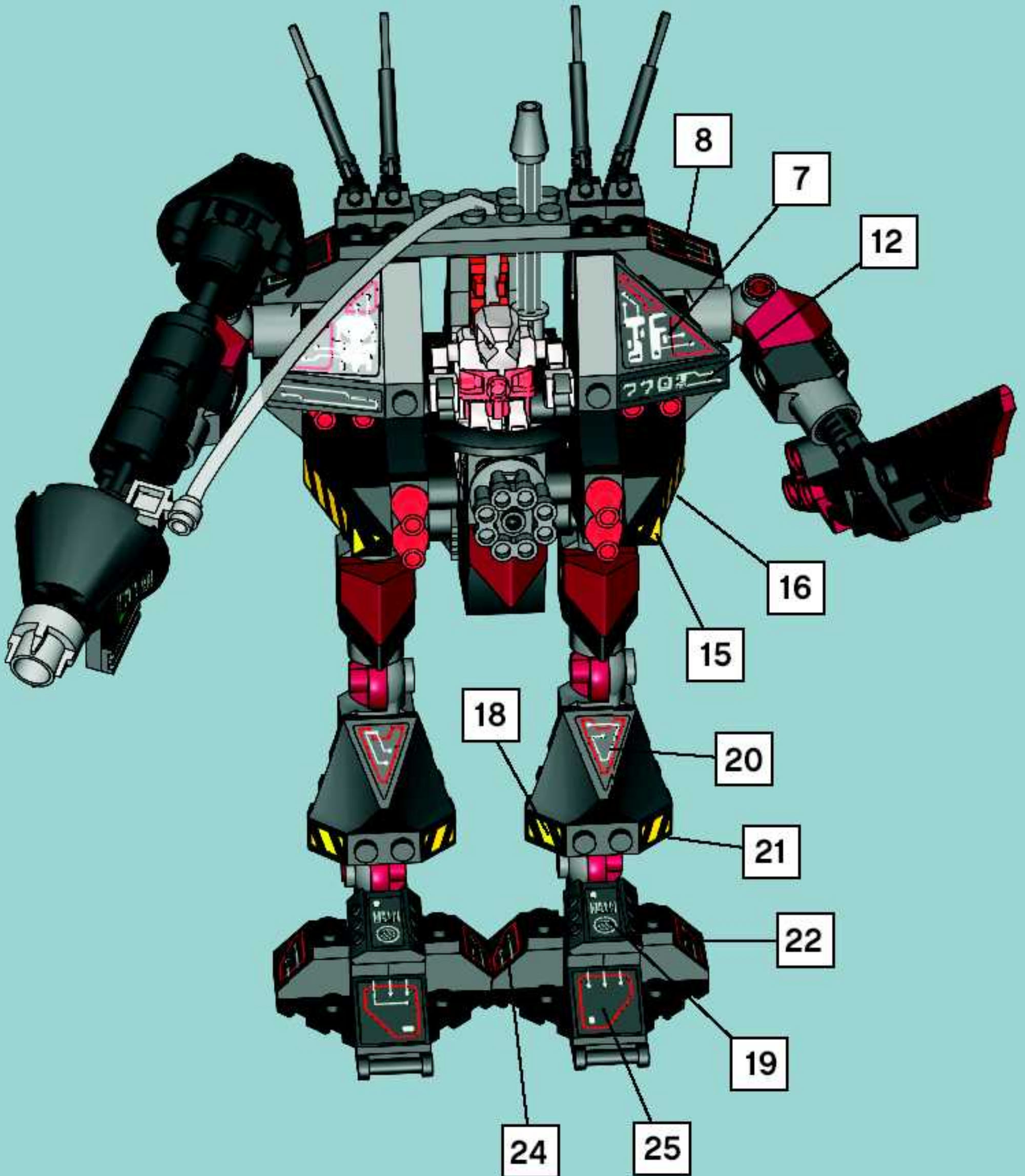


# 20





# 21



1x  
4142865

2x  
255521

10x  
618841

5x  
4286477

8x  
4217975

6x  
4162582

3x  
4206482

4x  
4220539

1x  
473326

5x  
300426

1x  
4275826

2x  
300226

4x  
614326

2x  
655826

2x  
4159550

8x  
242026

2x  
241926

2x  
370526

1x  
370626

1x  
4173668

2x  
304826

2x  
243126

2x  
663626

1x  
4143372

2x  
4163524

4x  
4287672

4x  
255526

3x  
601926

4x  
4225201

4x  
302226

1x  
4124096

1x  
373826

2x  
4143243

4x  
446026

4x  
303926

2x  
4143982

5x  
329826

2x  
4213241

1x  
409526

1x  
4159335

2x  
4142135

2x  
4120017

1x  
4107136

2x  
4180400

1x  
394026

1x  
4260488



3x  
4277927



2x  
4211535



4x  
4211051



2x  
4211752



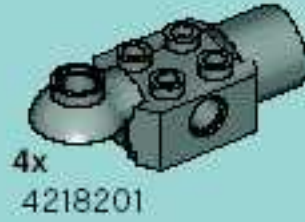
1x  
4211889



2x  
4210631



2x  
4211541



4x  
4218201



2x  
4289542



1x  
4211622



1x  
4210697



2x  
4211111



4x  
4211807



2x  
4225973



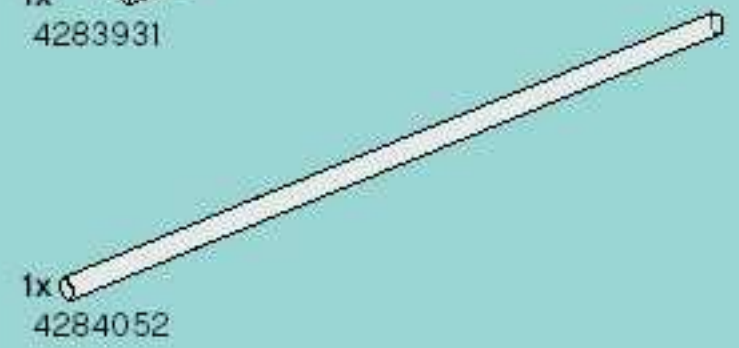
1x  
4283931



2x  
4211483



2x  
4227395



1x  
4284052



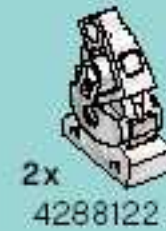
1x  
4211477



1x  
4278756



2x  
4235573



2x  
4288122



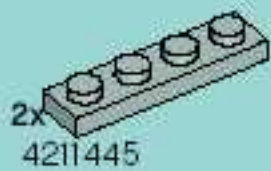
1x  
4211398



1x  
4210672



2x  
4288114



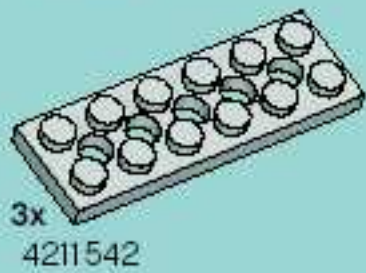
2x  
4211445



1x  
4210647



1x  
4289162



3x  
4211542



1x  
4211010



1x  
4211570



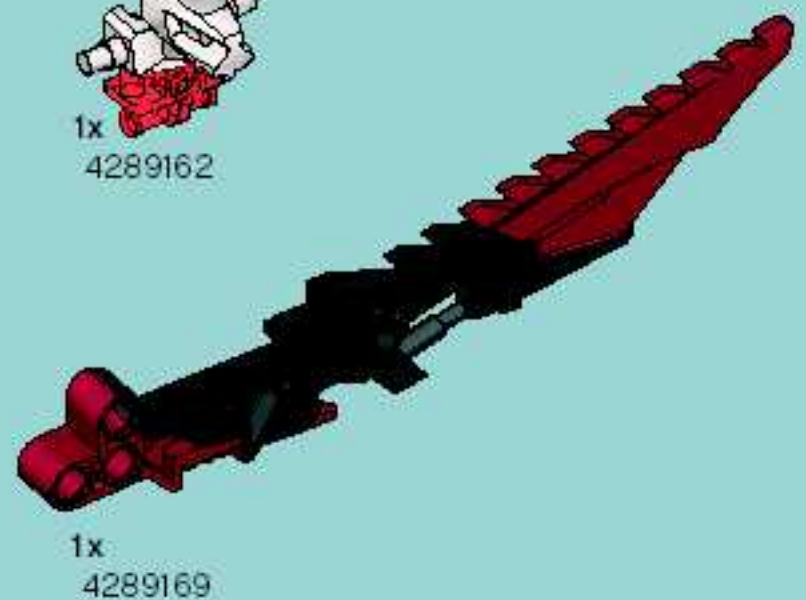
2x  
4211119



1x  
4211525



5x  
4227398



1x  
4289169



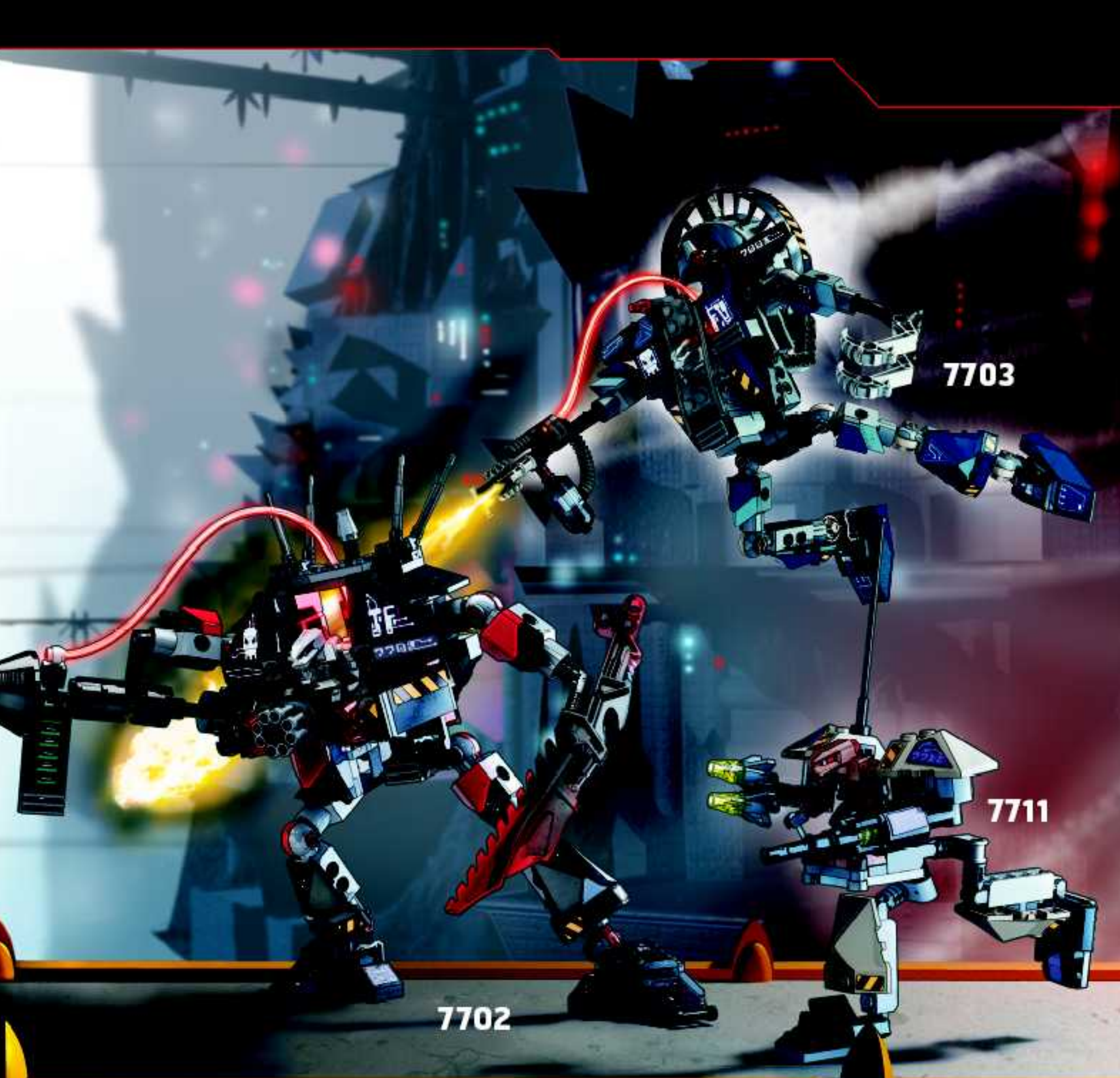
7700

7701

7708



7705



7702

7703

7711



7704

**LEGO**

# EXO-FORCE



7702



7703

# Win!

## Gagne! 当たります

## Gewinne!



### Win LEGO products

We would like to know what you think about your new LEGO product. Log on to the web address below for further instructions.

### Gagne des produits LEGO

Nous aimerions savoir ce que tu penses de ton nouveau produit LEGO. Tu obtiendras davantage d'informations en visitant le site Internet indique ci-dessous.

### Gewinne LEGO produkte

Wir sind sehr an deiner Meinung über dein neues LEGO Produkt interessiert. Gehe einfach zu der unten angegebenen Webadresse – dort findest du weitere Informationen.

### Estimado usuario LEGO

Al contestar algunas preguntas en inglés, francés, alemán o japonés, en el sitio [www.acnielsen.aim.dk/lego](http://www.acnielsen.aim.dk/lego), podrás participar en el sorteo de algunos valiosos premios LEGO.

### Caro Consumidor da LEGO

Ao responder a algumas perguntas em Inglês, Francês, Alemão ou Japonês no endereço [www.acnielsen.aim.dk/lego](http://www.acnielsen.aim.dk/lego) irá participar num concurso para ganhar valiosos prémios da LEGO.

### Kedves ifjú LEGO Vásárló

Ha ellátogatsz a [www.acnielsen.aim.dk/lego](http://www.acnielsen.aim.dk/lego) honlapra és ott angol, francia, német vagy japán nyelven megválaszolsz néhány kérdést, akkor részt veszel egy versenyben, amelyben értékes LEGO díjakat nyerhetsz.

### 抽選でレゴの製品が当たります

私たちは、皆さんがお買い求めのレゴ製品についてどんな感想をお持ちか、知りたいと思っています。質問に答えて、楽しいレゴ製品の抽選に本選しませんか。アンケートの回答には、ほんの8分ほどしかかかりません。詳しくは、以下のウェブアドレスまでアクセスしてください。

[www.acnielsen.aim.dk/LEGO](http://www.acnielsen.aim.dk/LEGO)



Any questions regarding your new LEGO product, please contact:

**Customer Service | Kundenservice**

**Service Consommateurs**

**Servicio Al Consumidor at**

**[www.lego.com/service](http://www.lego.com/service) or dial**



**00800 5346 5555**



**1-800-422-5346**



Discover the **LEGO® UNIVERSE!**

Entdecke das **LEGO® UNIVERSUM!**

Ontdek het **LEGO® UNIVERSUM!**

Découvrez **L'UNIVERS LEGO®!**



**FREE LEGO Magazines**  
**Des Magazines LEGO GRATUITS!**  
**GRATIS LEGO Magazine**  
**KOSTENLOSE LEGO Magazine**

**SHOP at HOME**



Sign up now! Jetzt anmelden!  
Abonne-toi maintenant! Meld je nu aan!

<http://club.LEGO.com/signup>

[www.LEGOshop.com/catalog](http://www.LEGOshop.com/catalog)