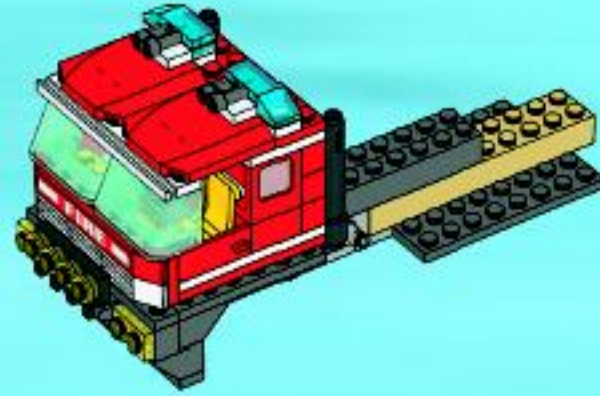
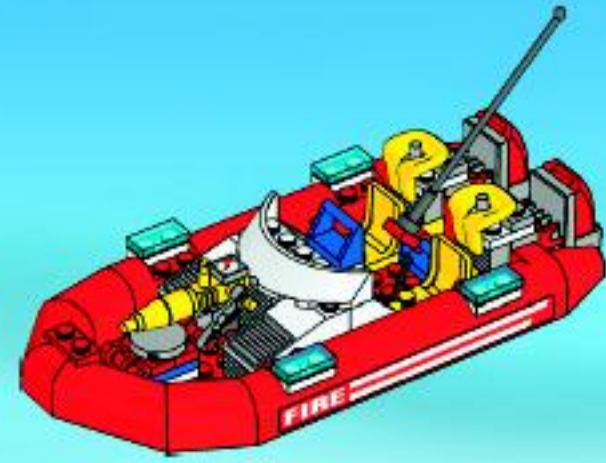


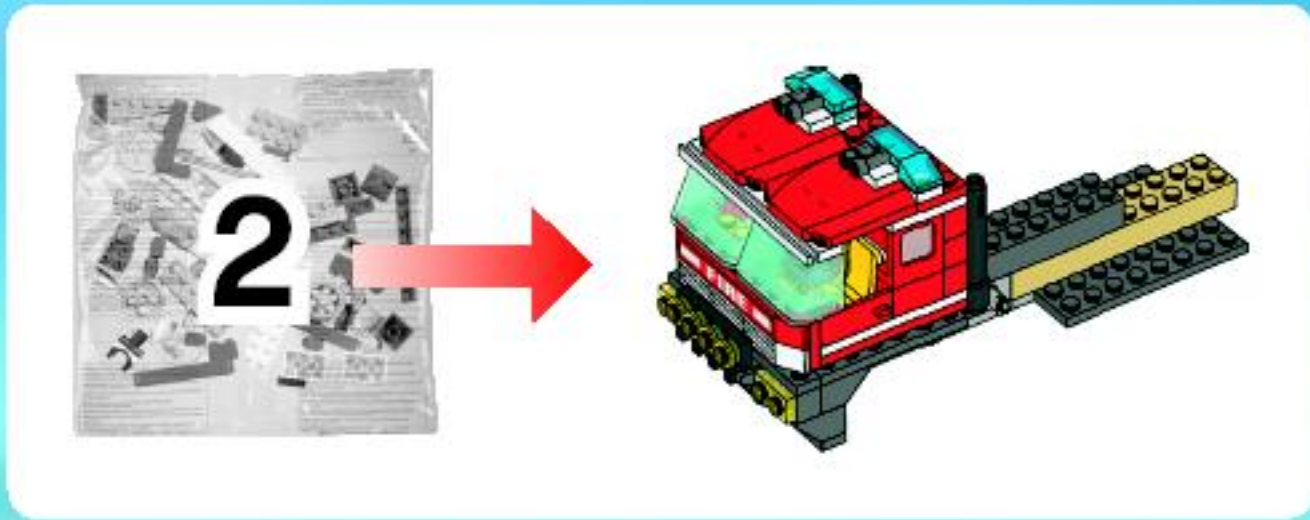


7213

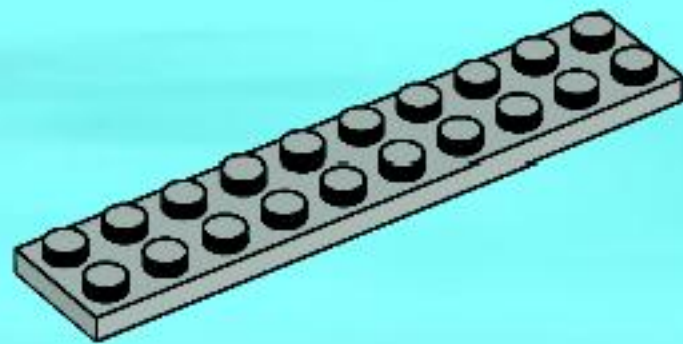
CITY



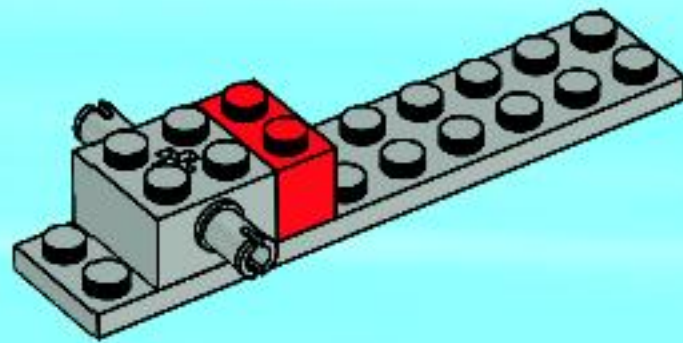




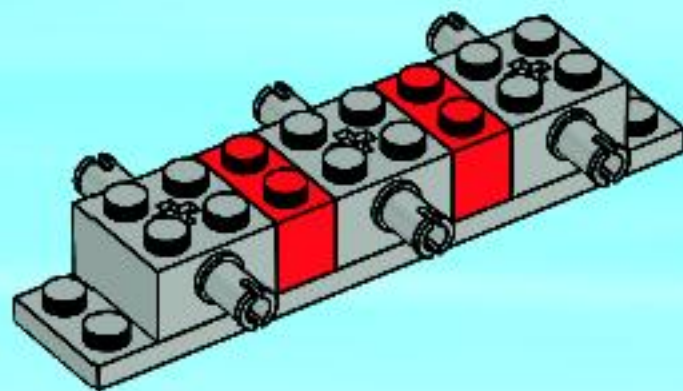
1



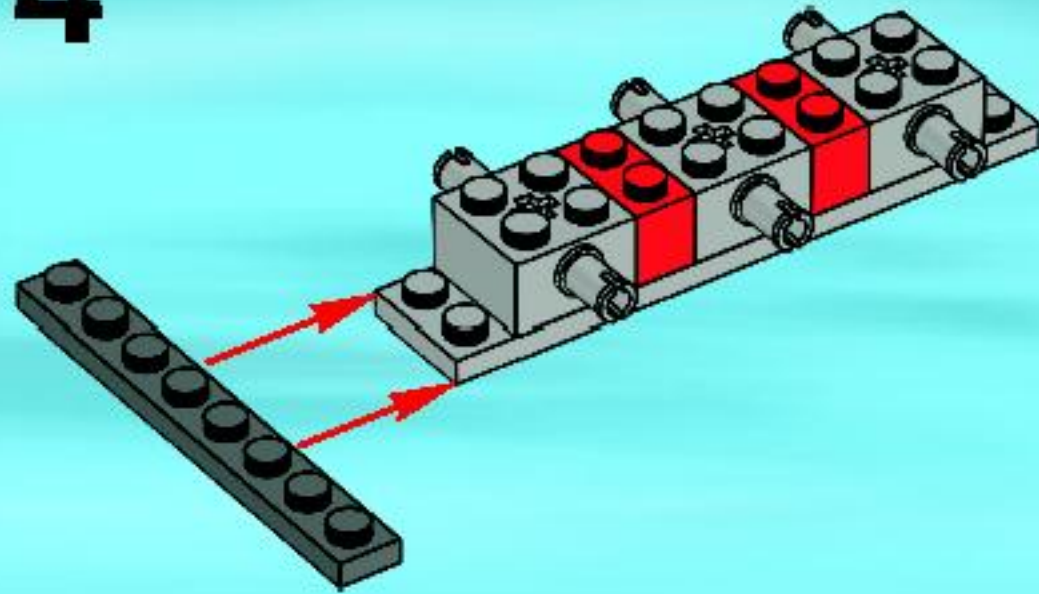
2



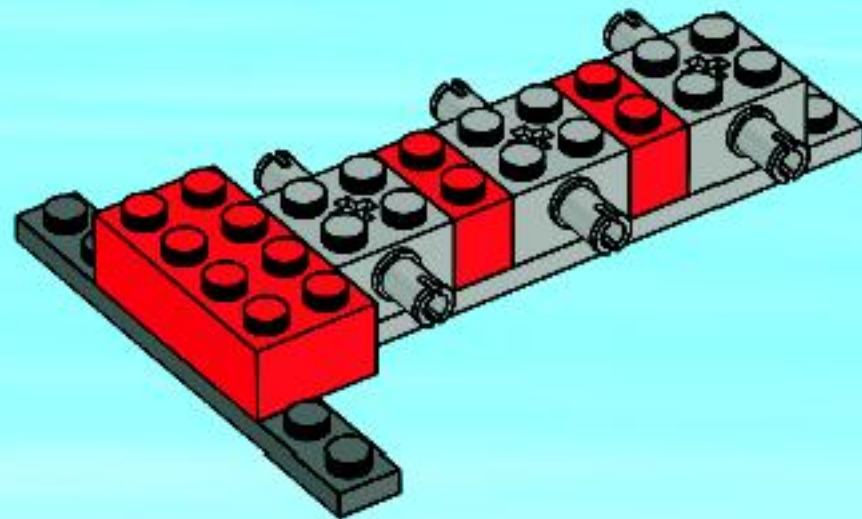
3



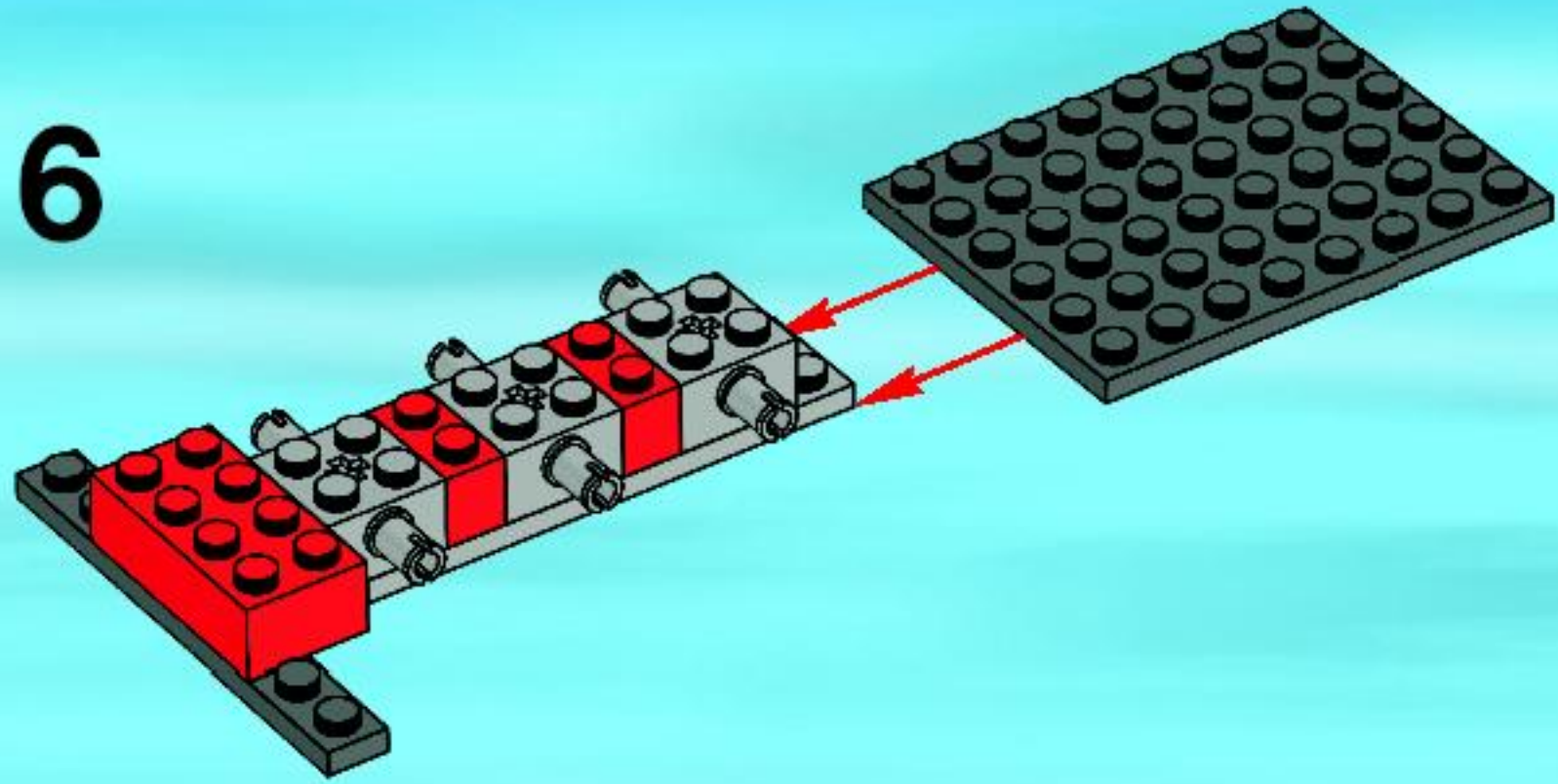
4



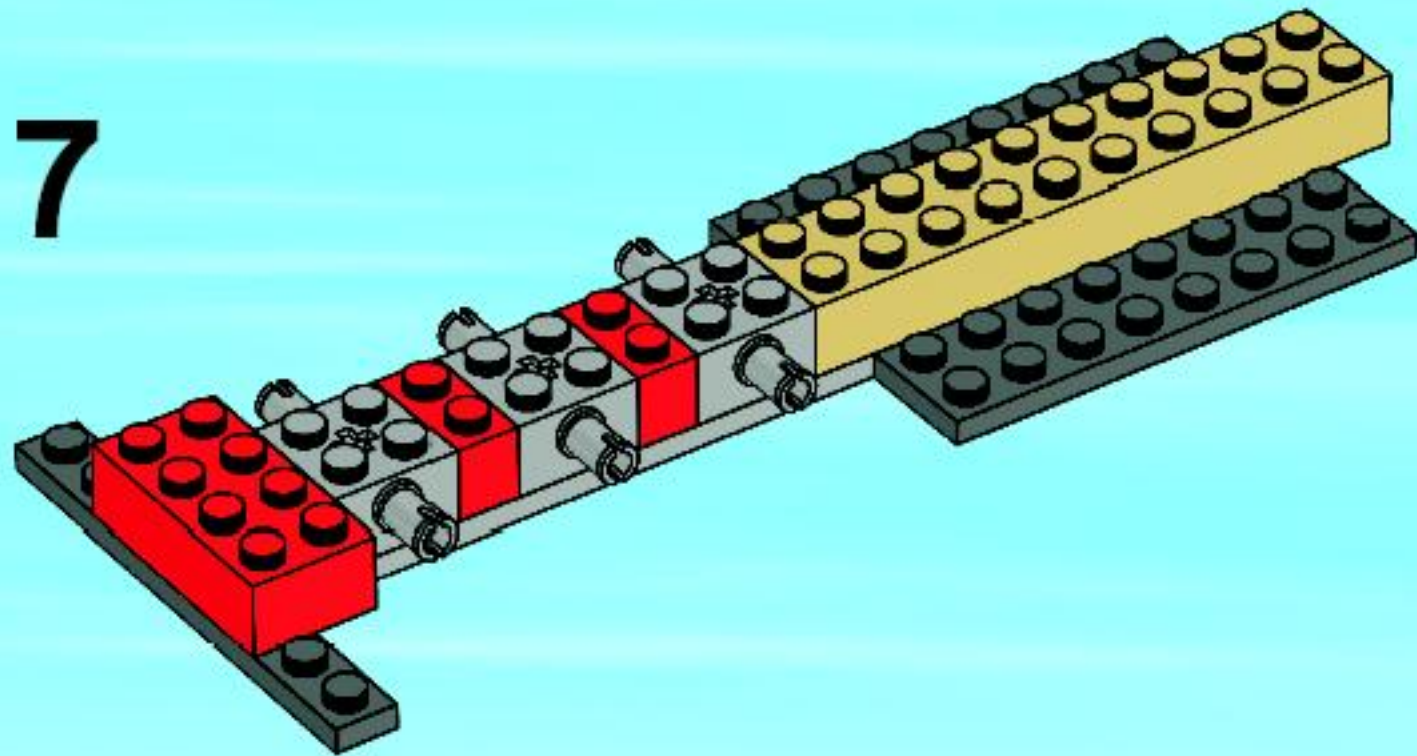
5



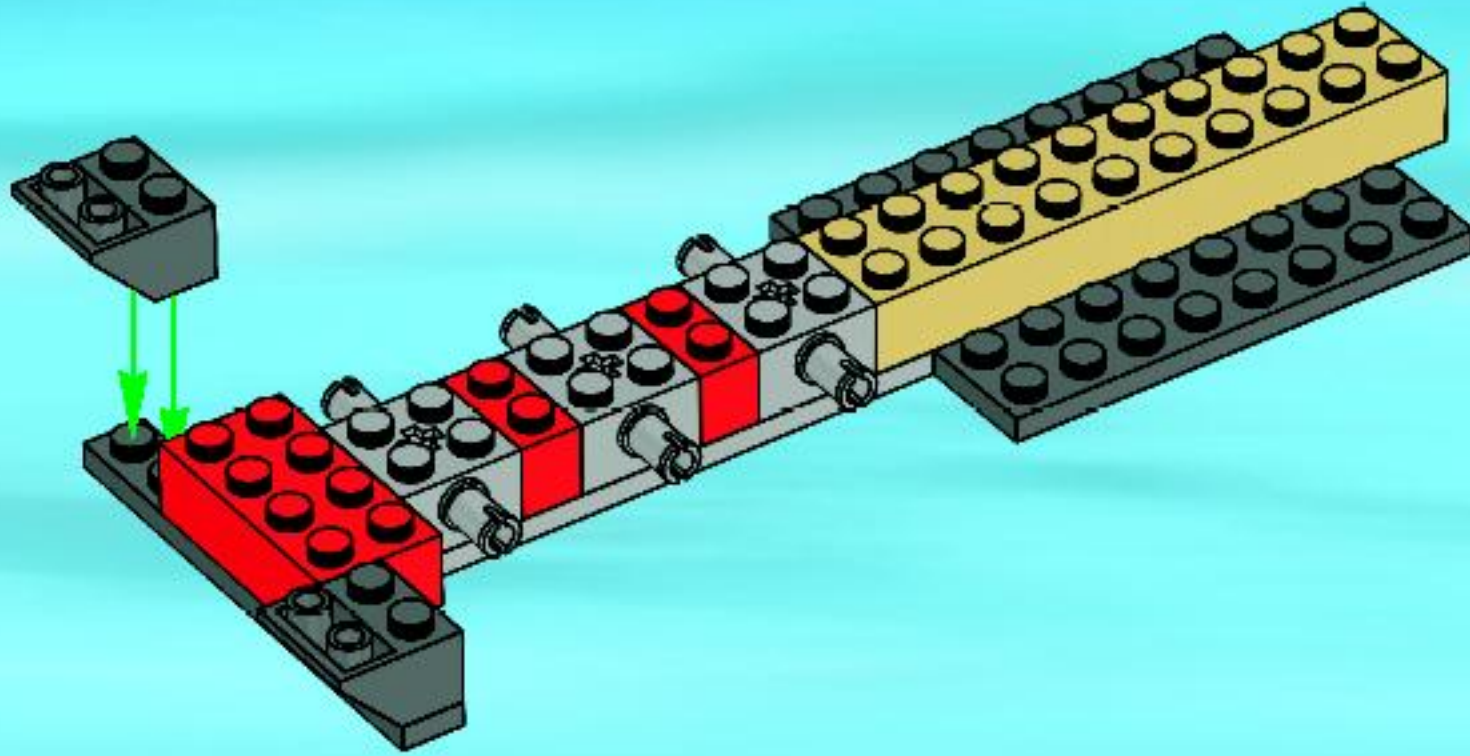
6



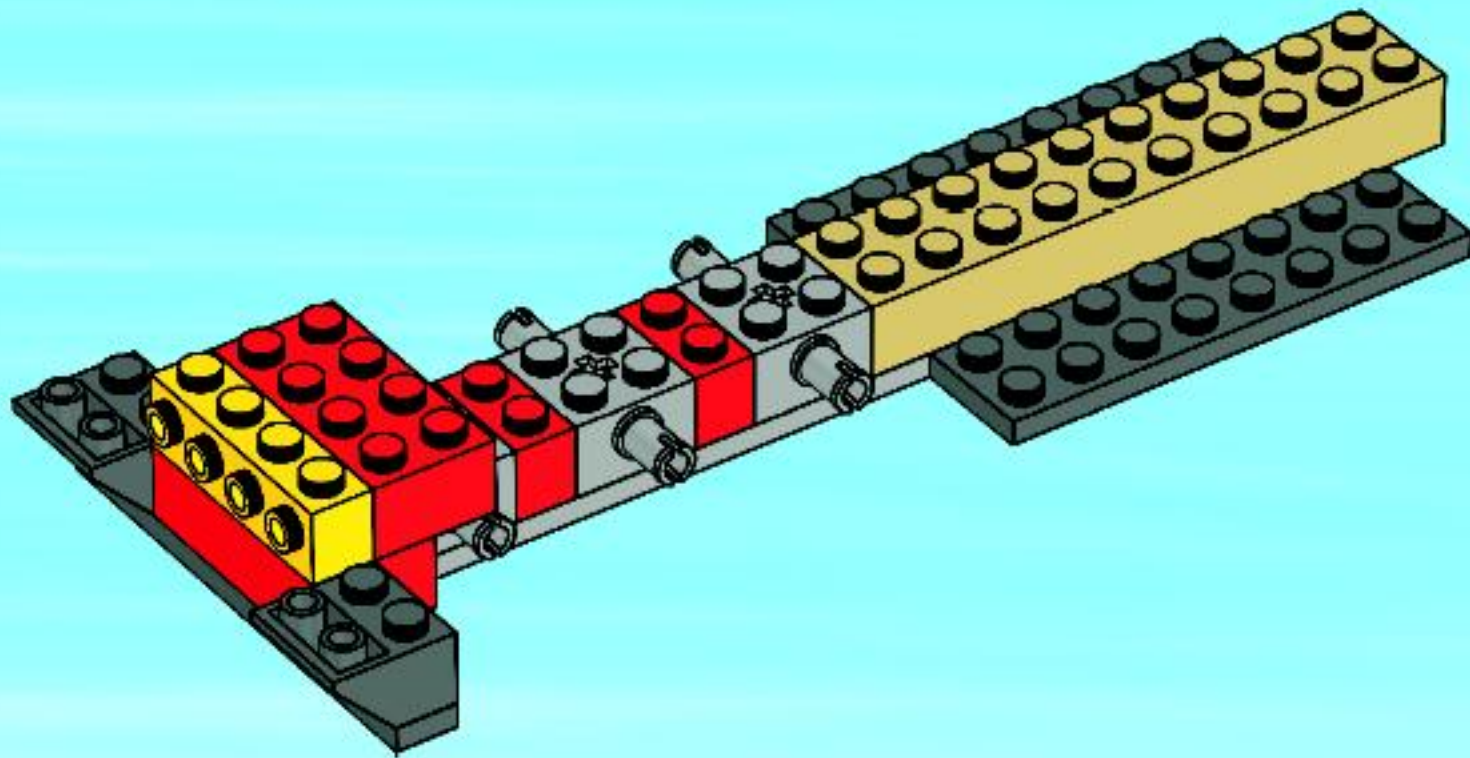
7



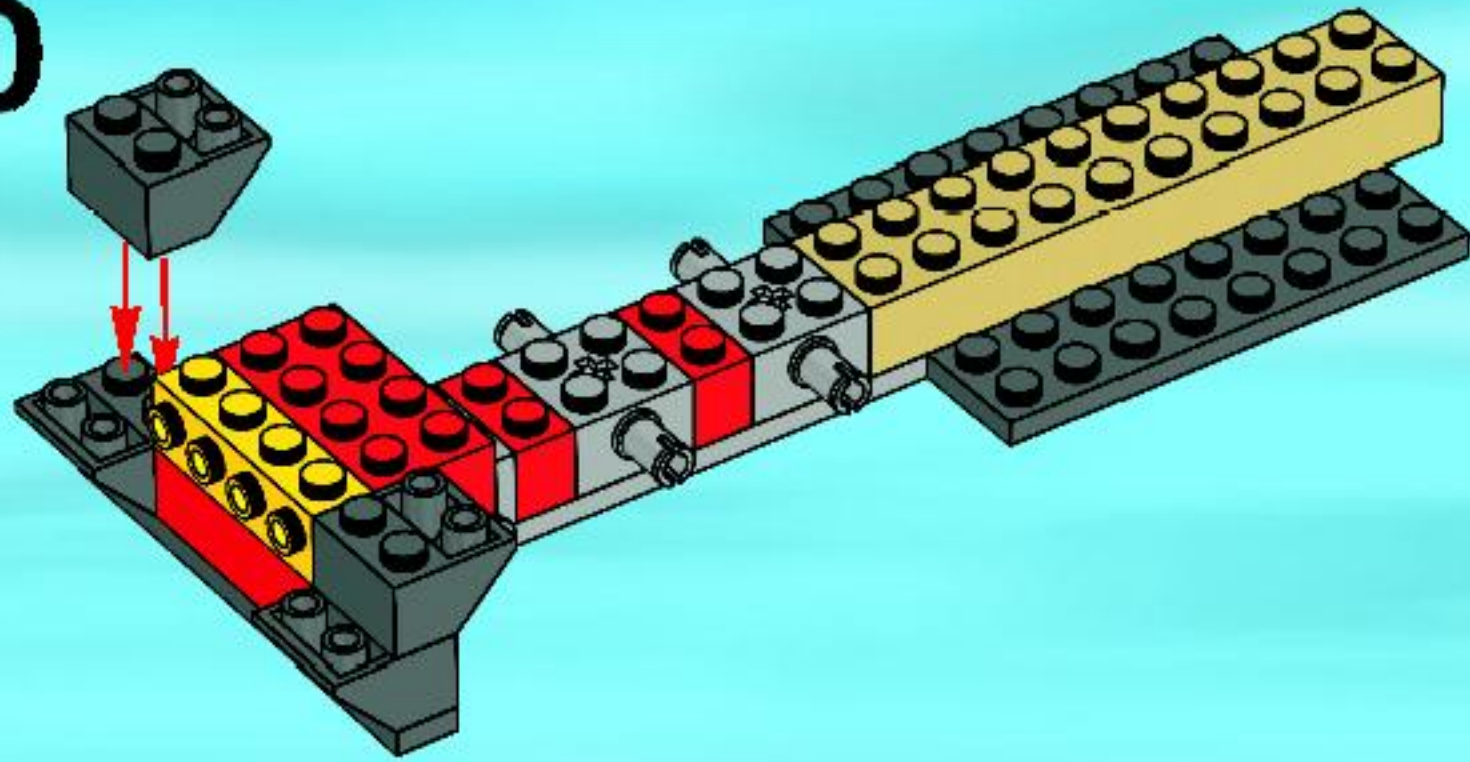
8



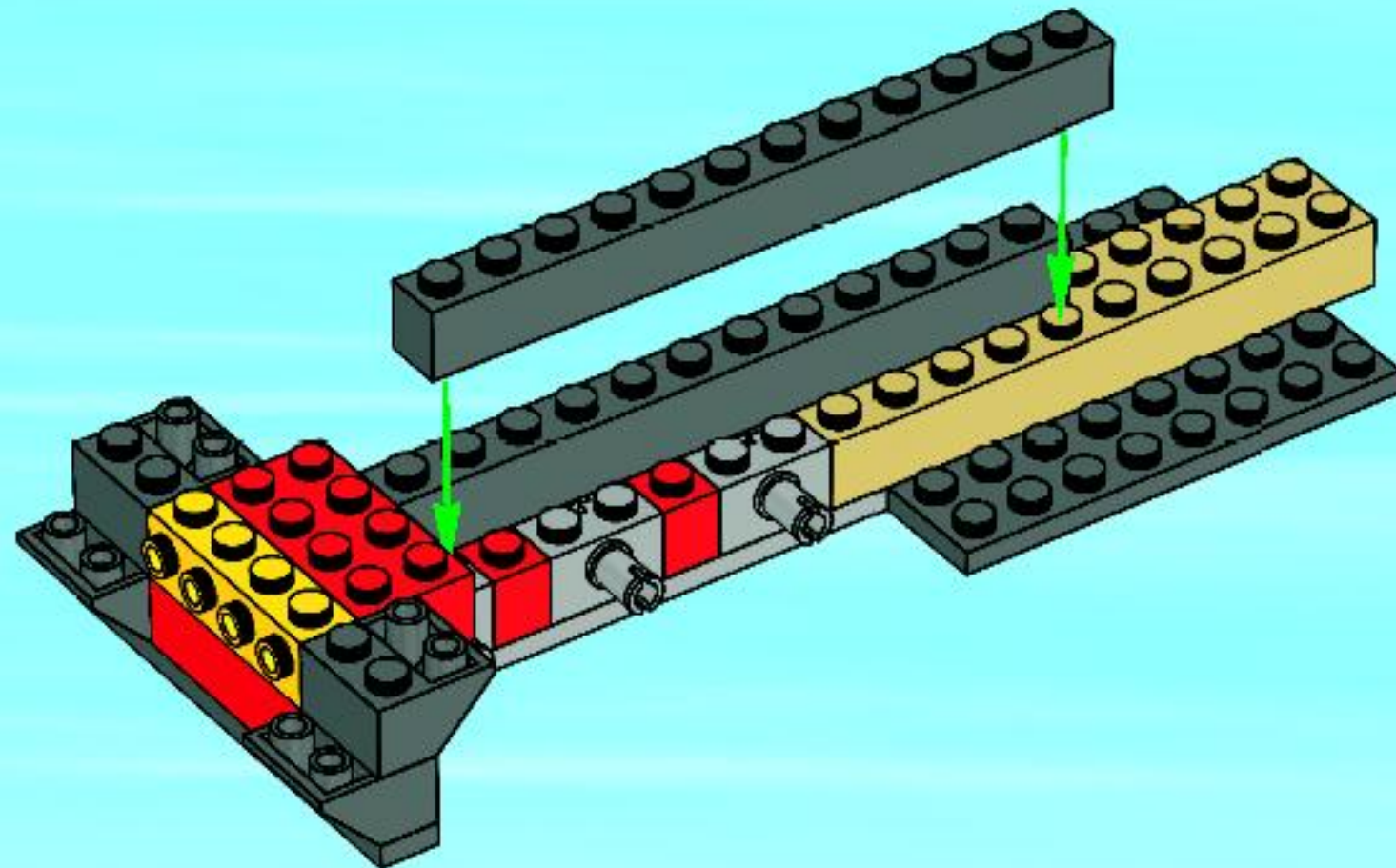
9



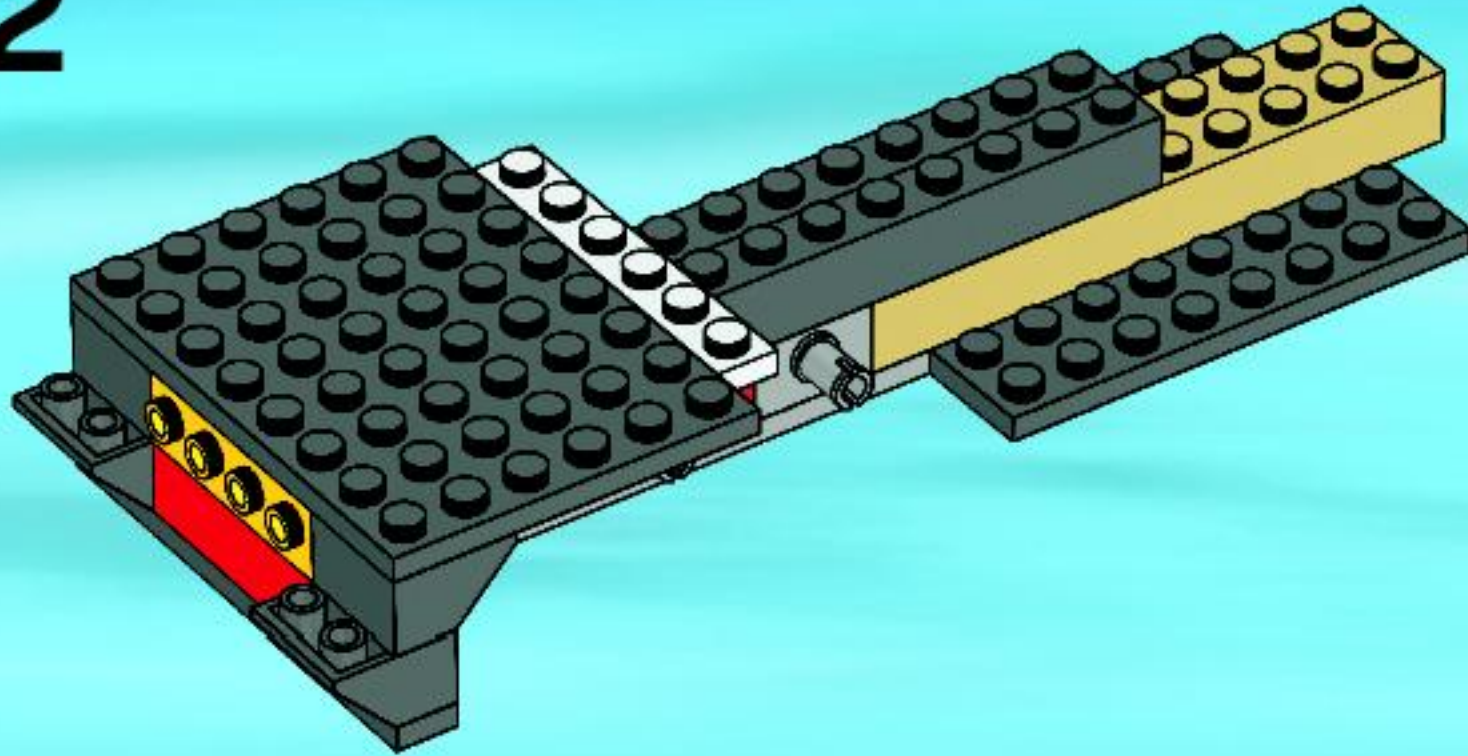
10



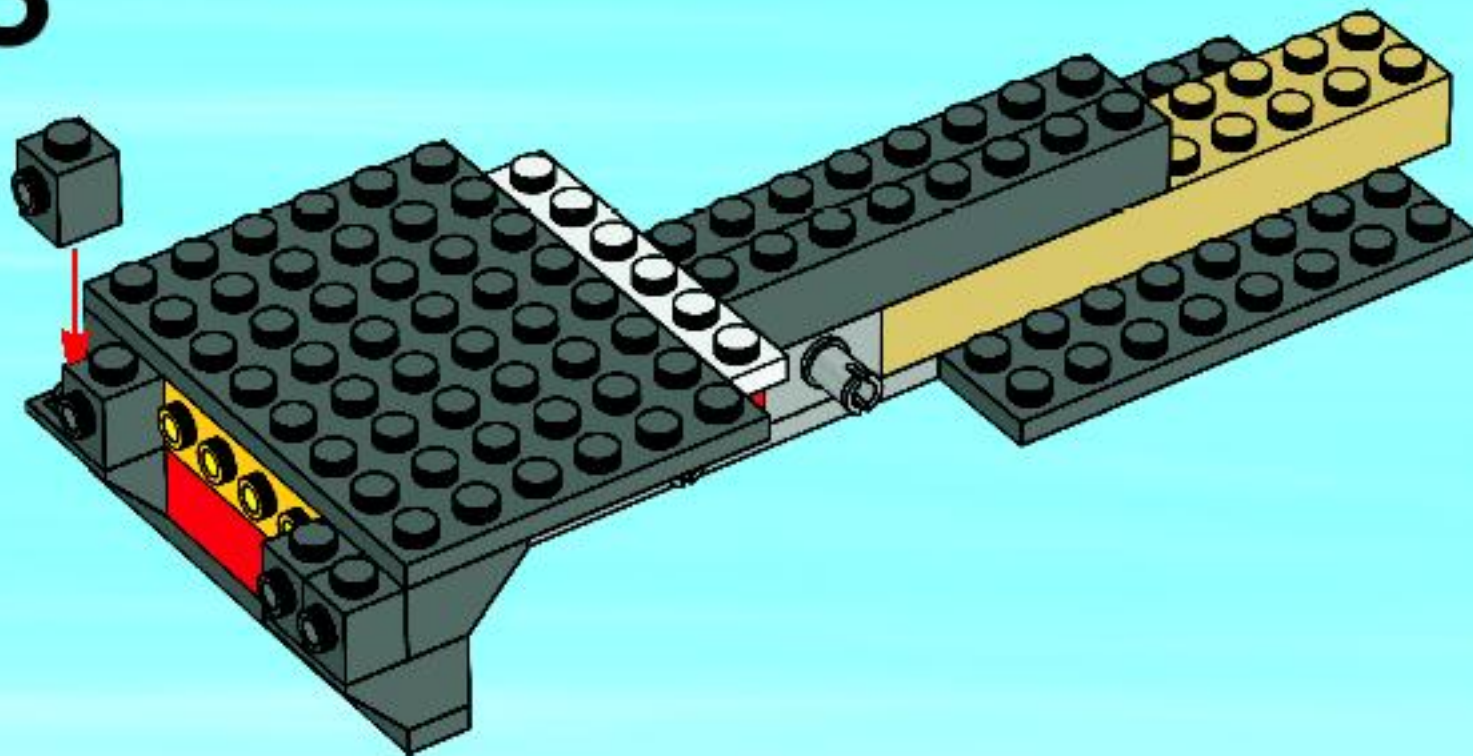
11



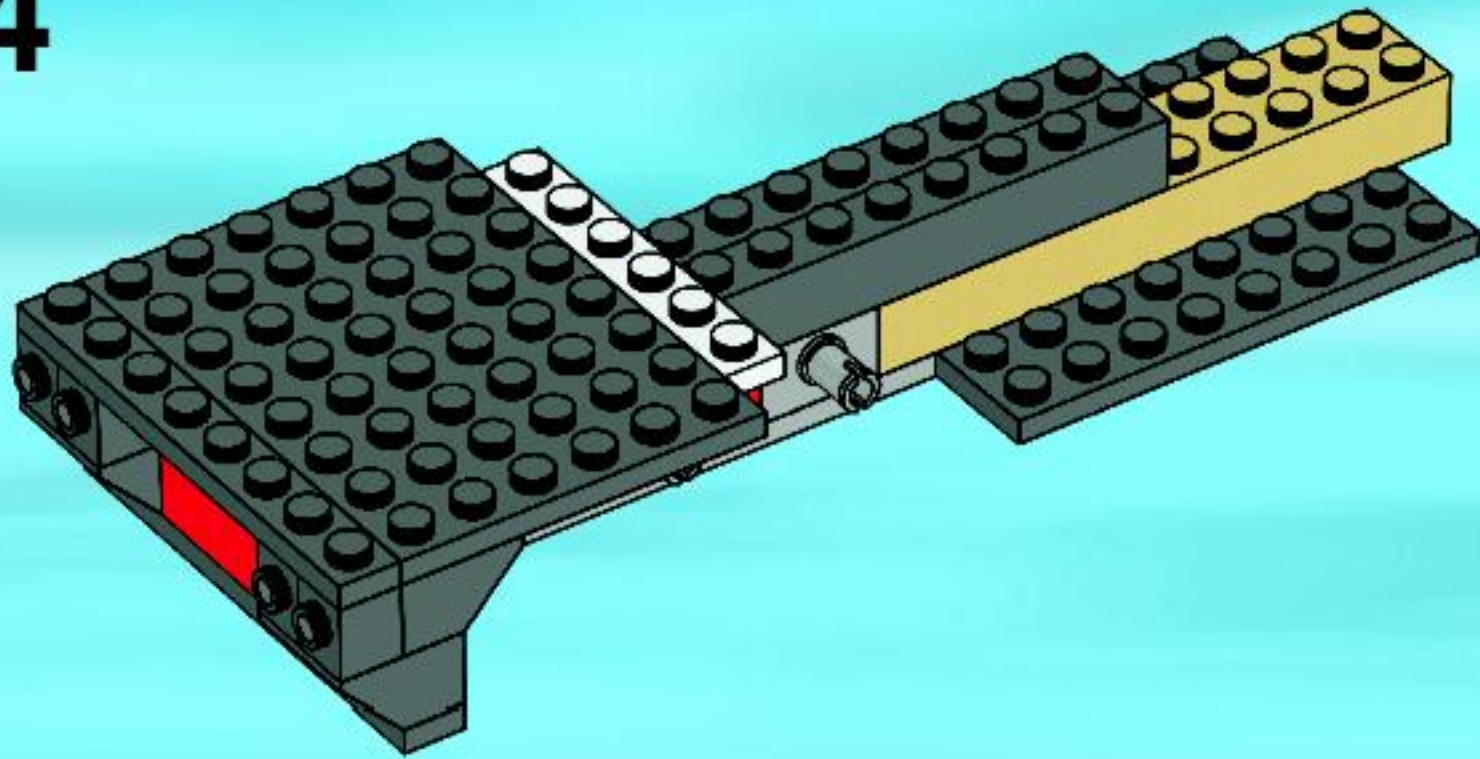
12



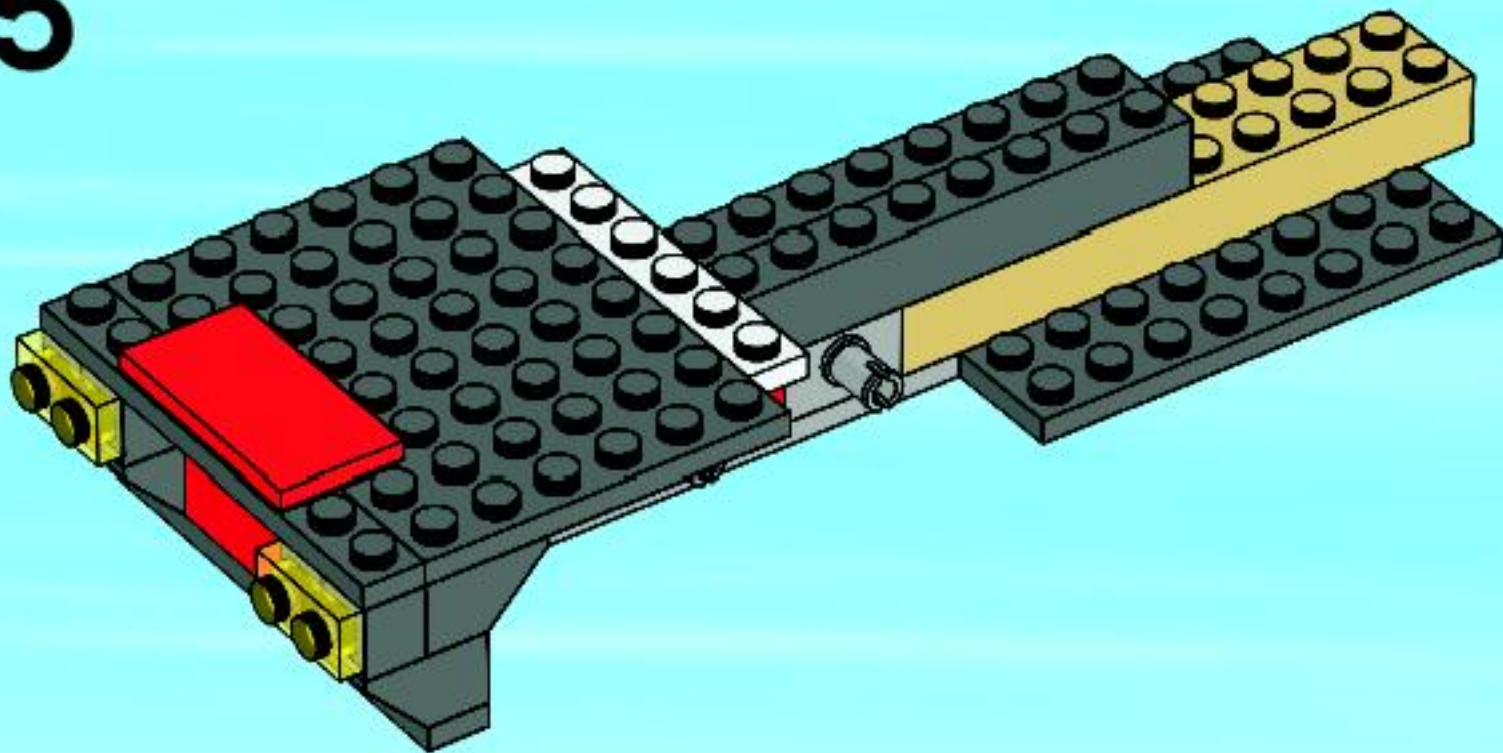
13



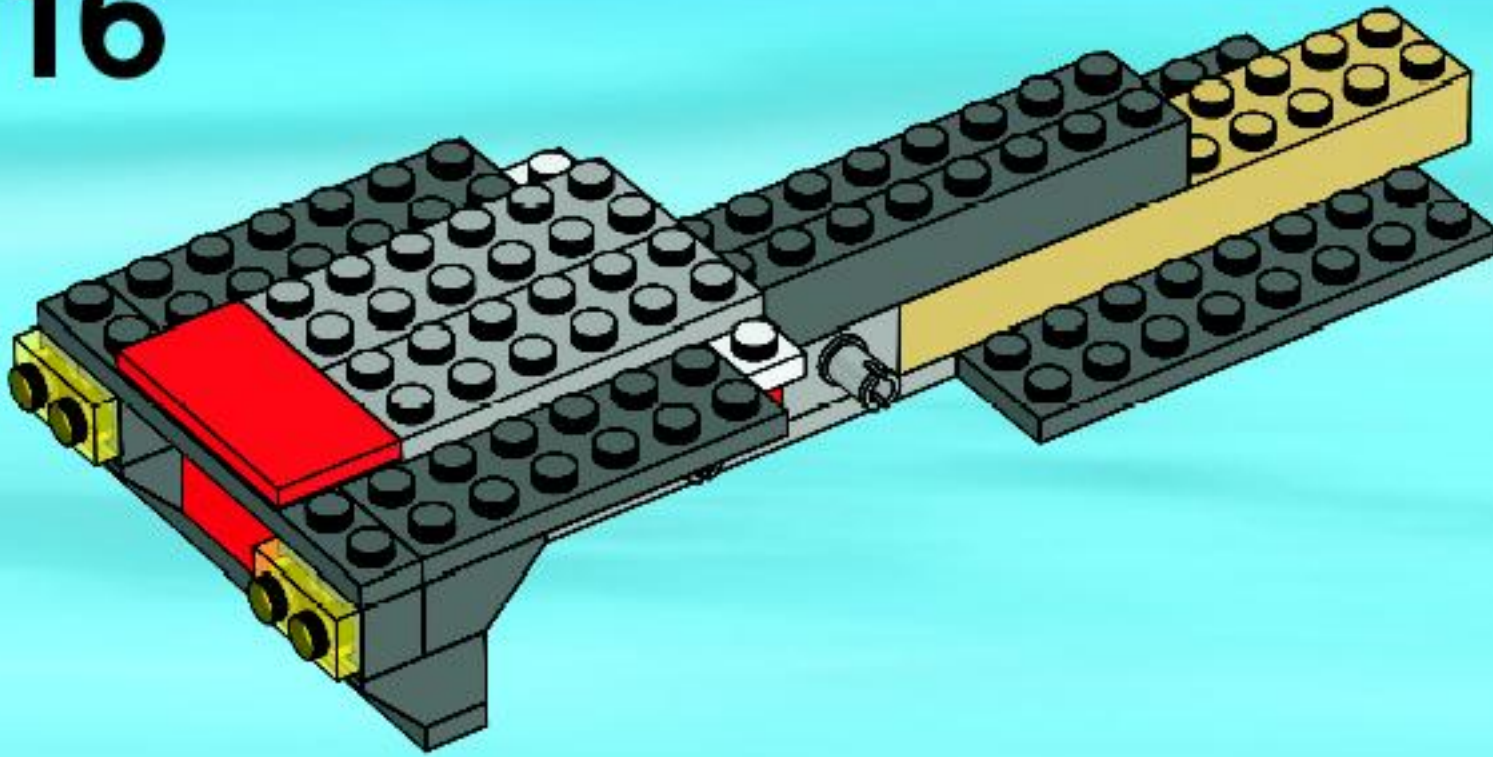
14



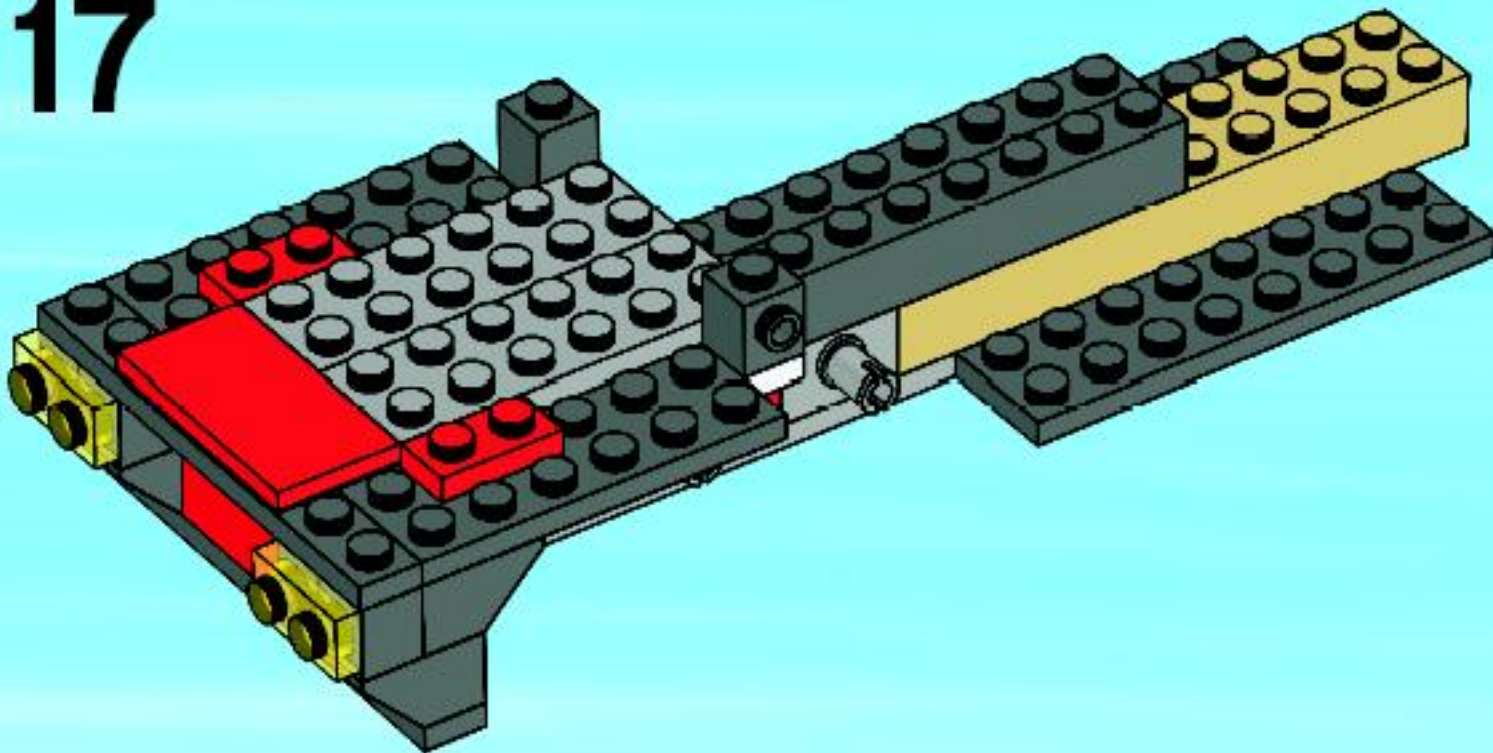
15



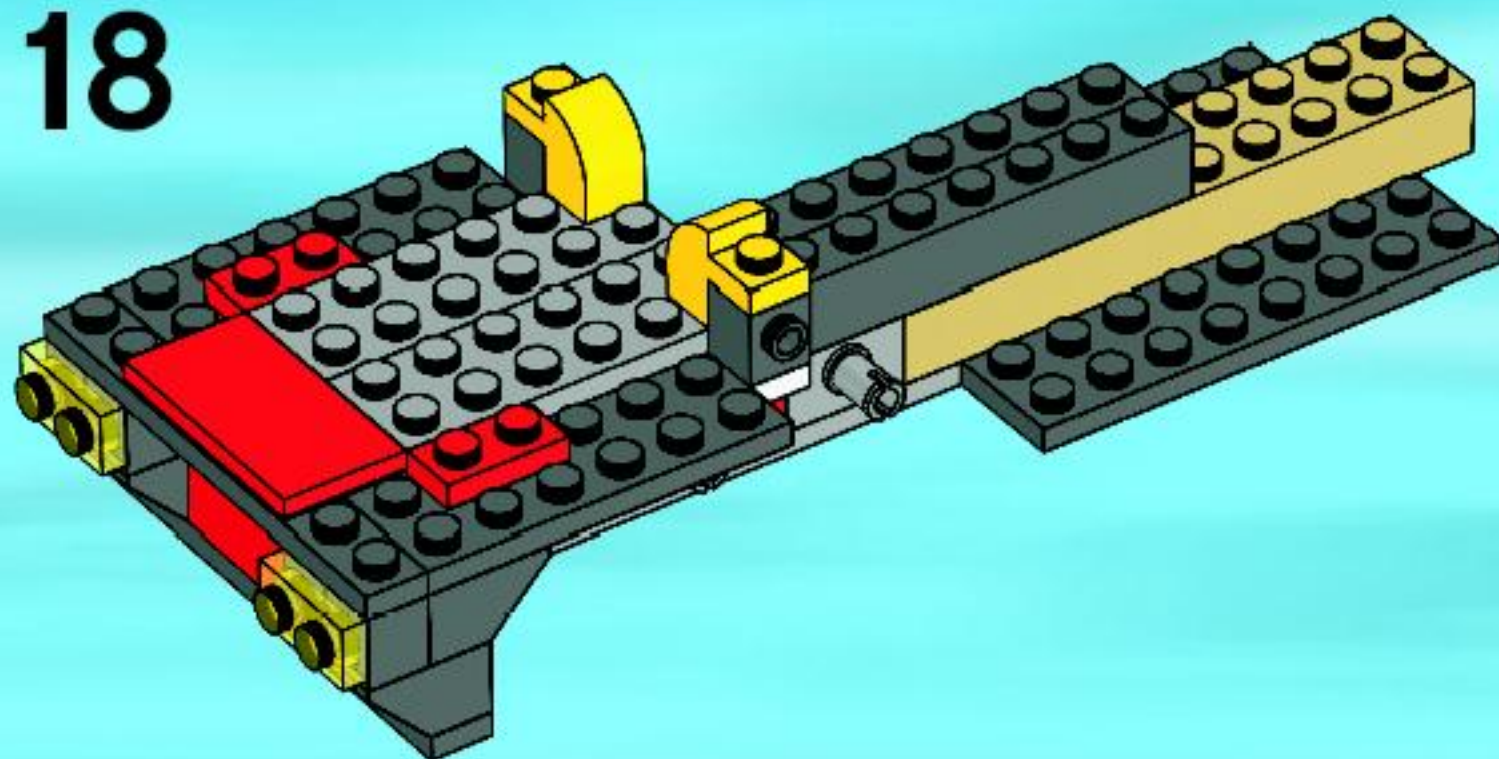
16



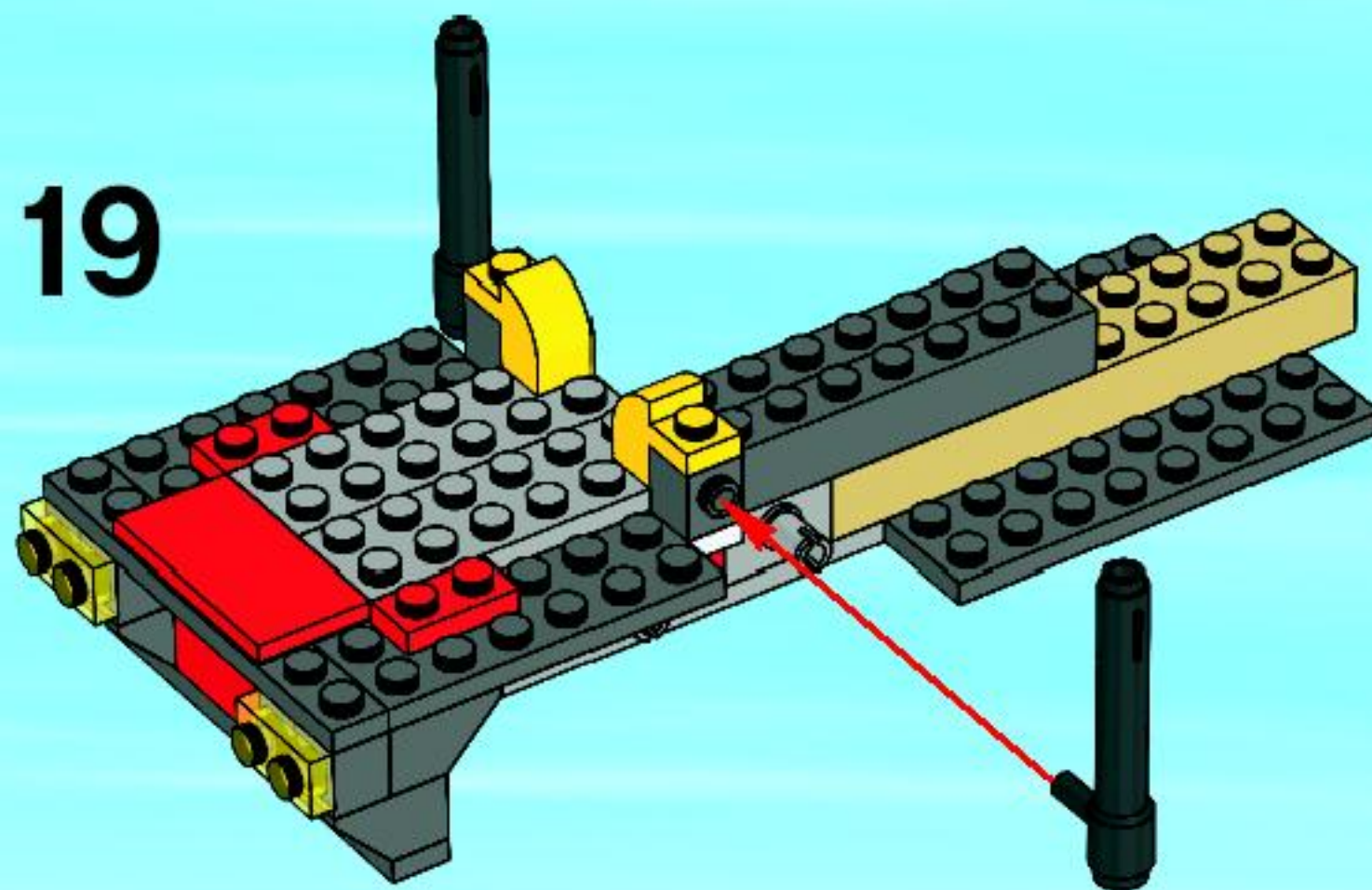
17



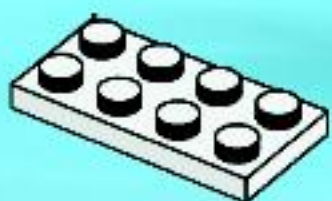
18



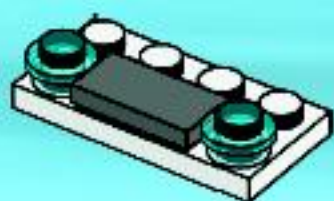
19



1



2



3



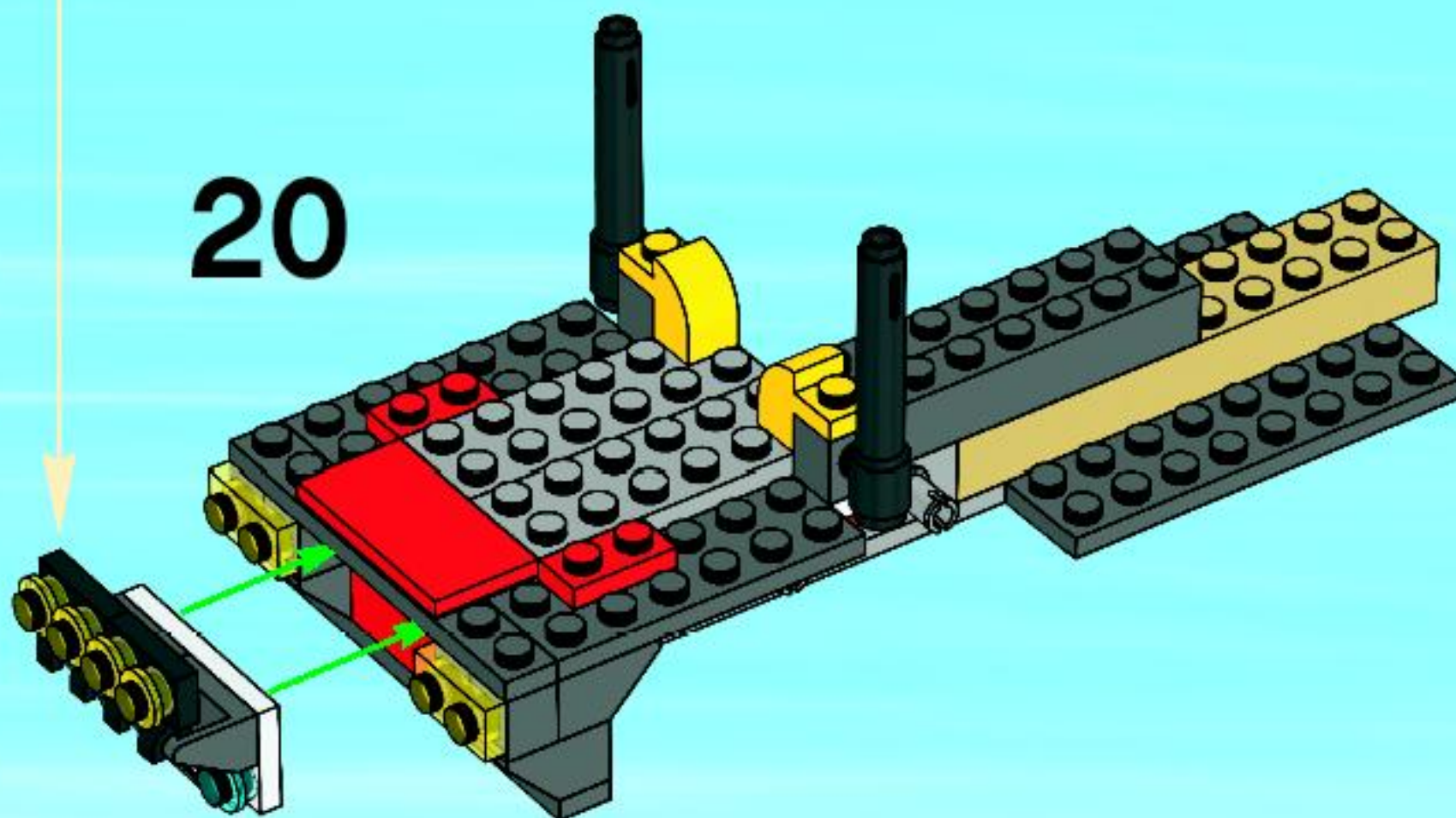
4

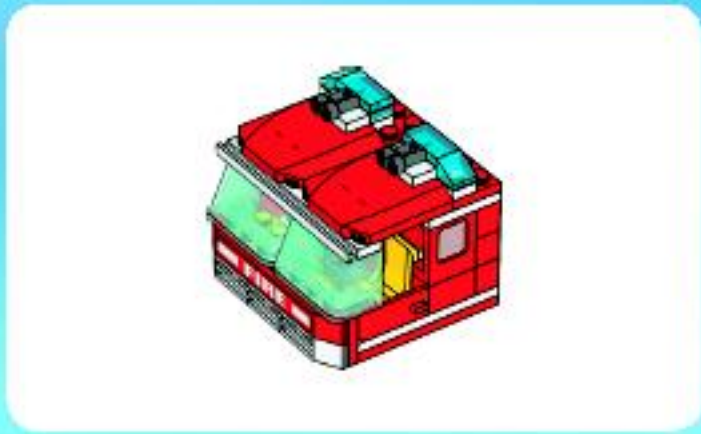


5

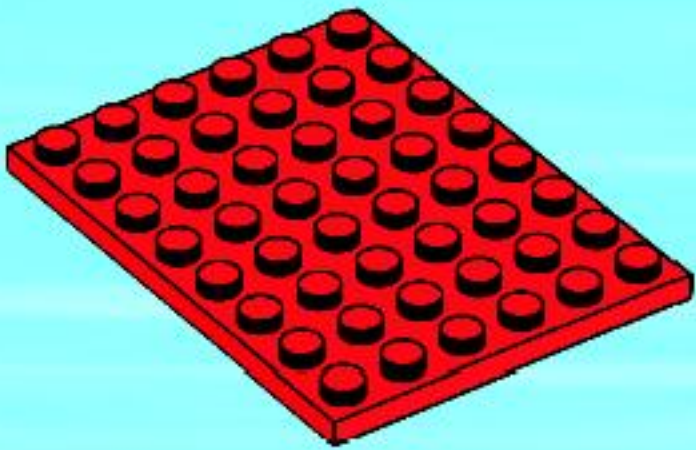


20

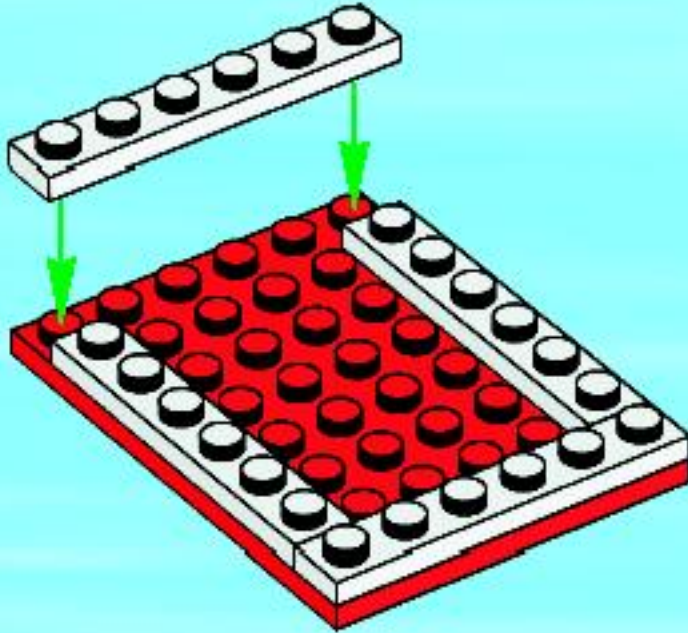




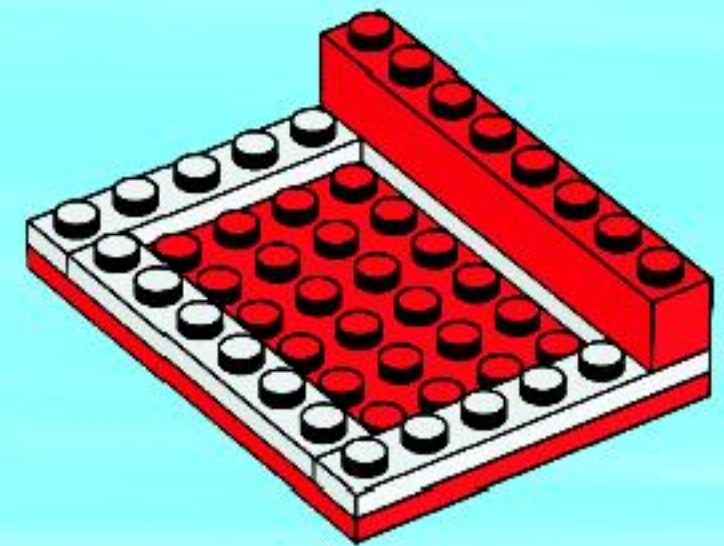
1



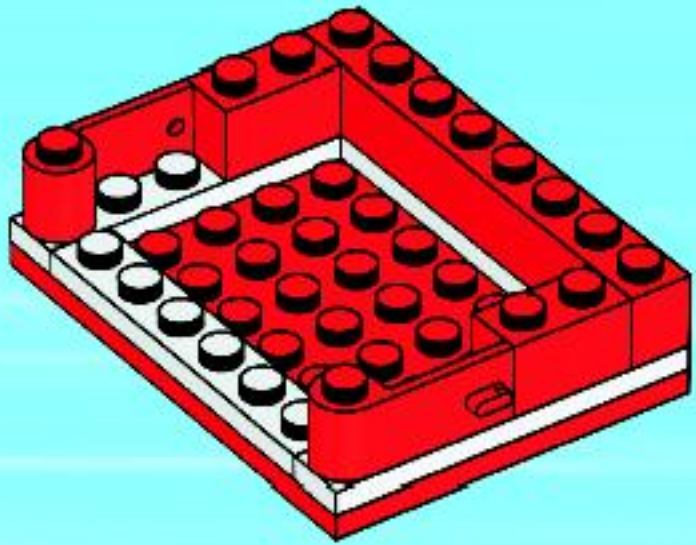
2



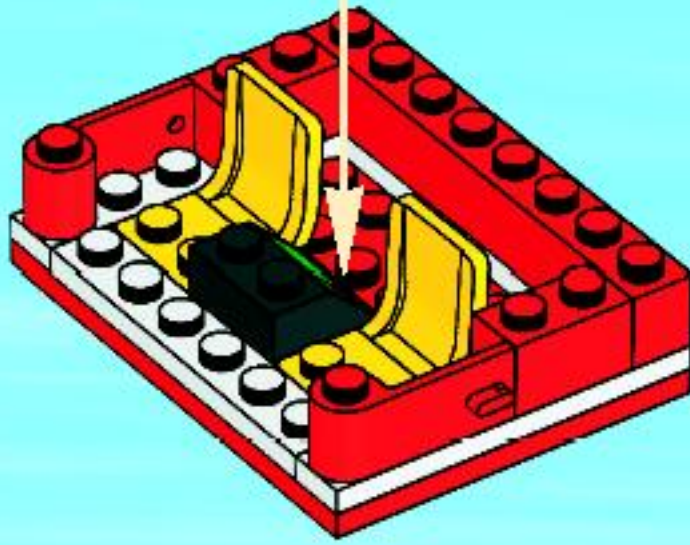
3



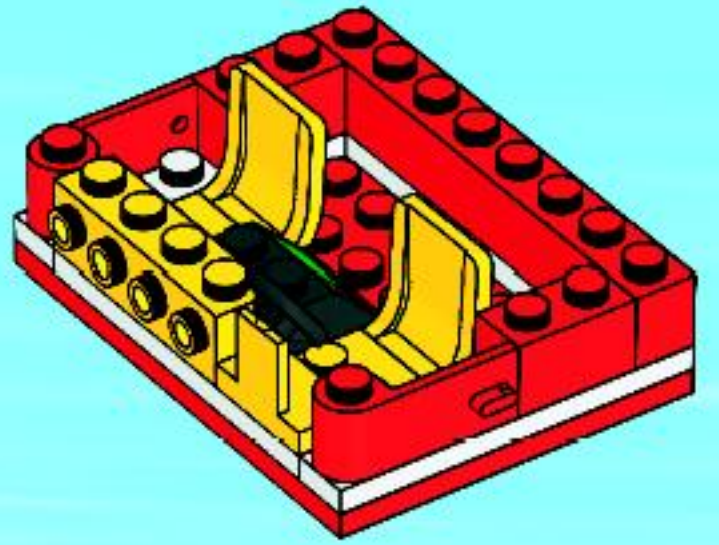
4



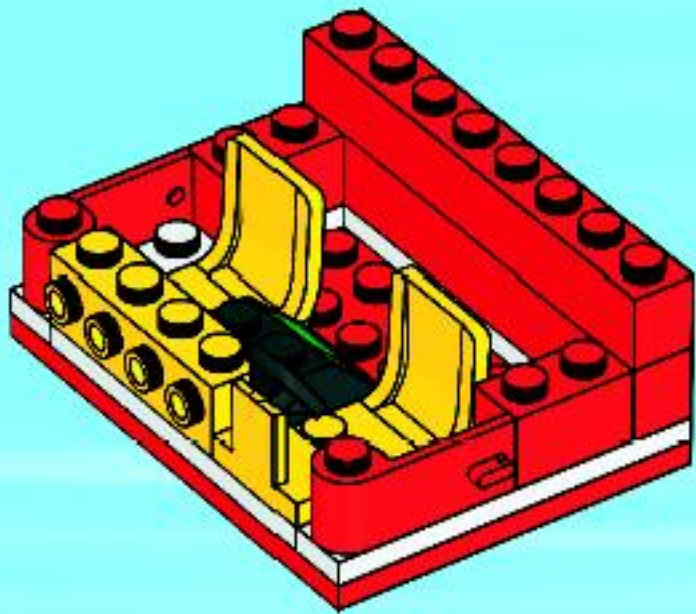
5



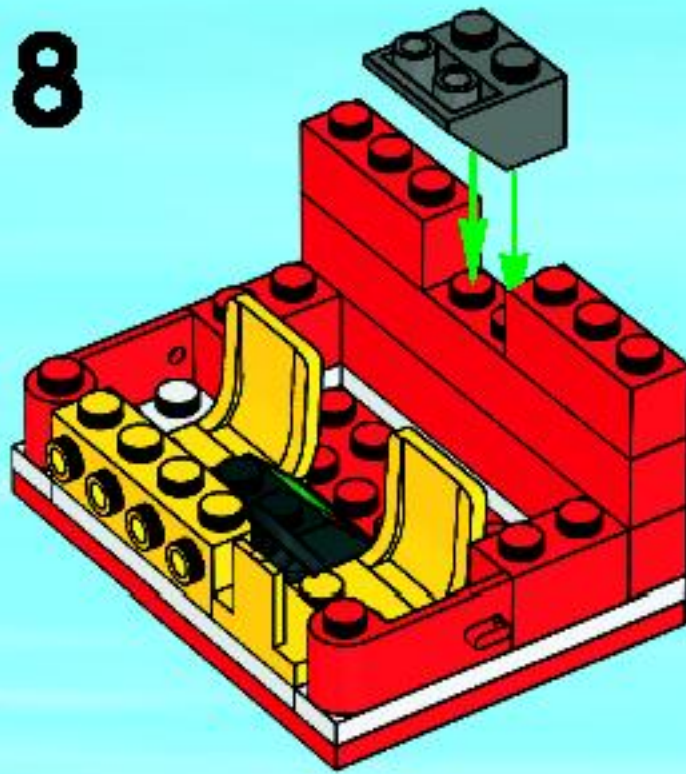
6



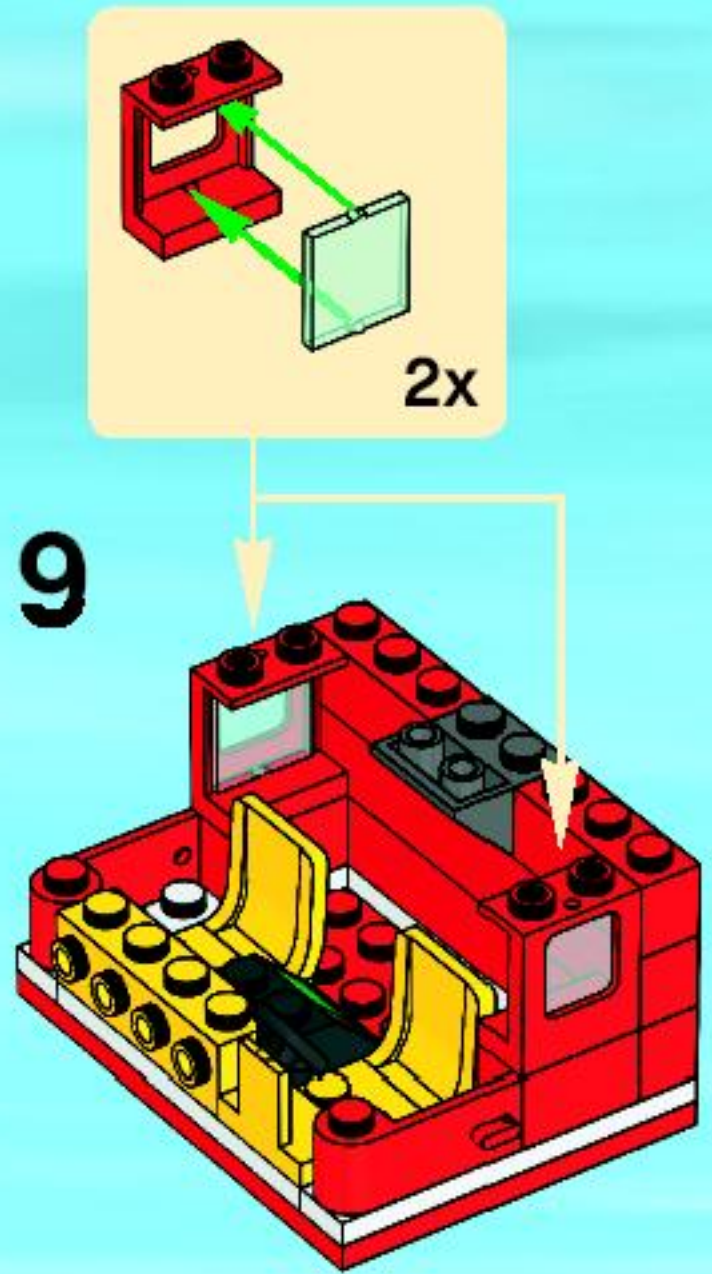
7



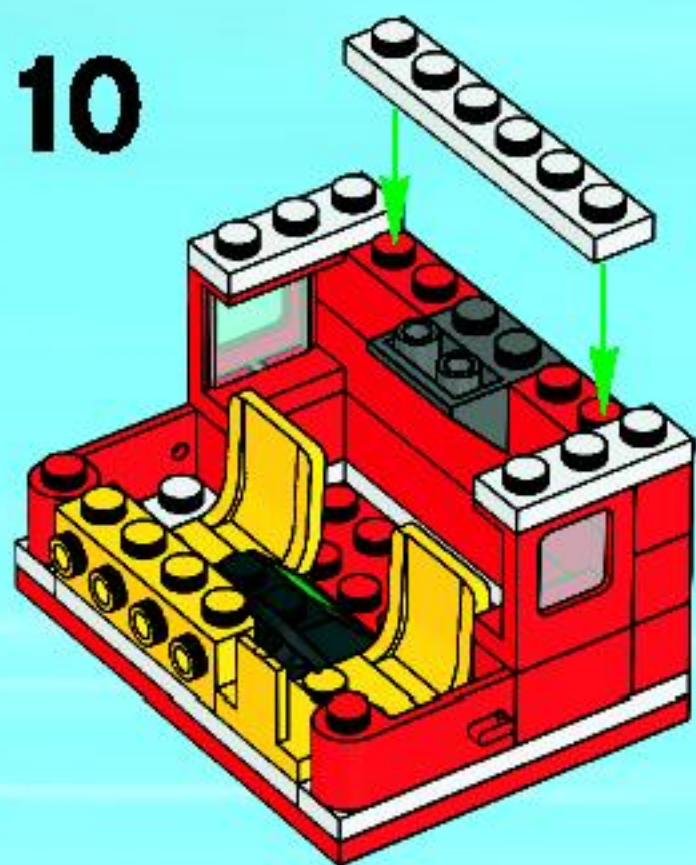
8



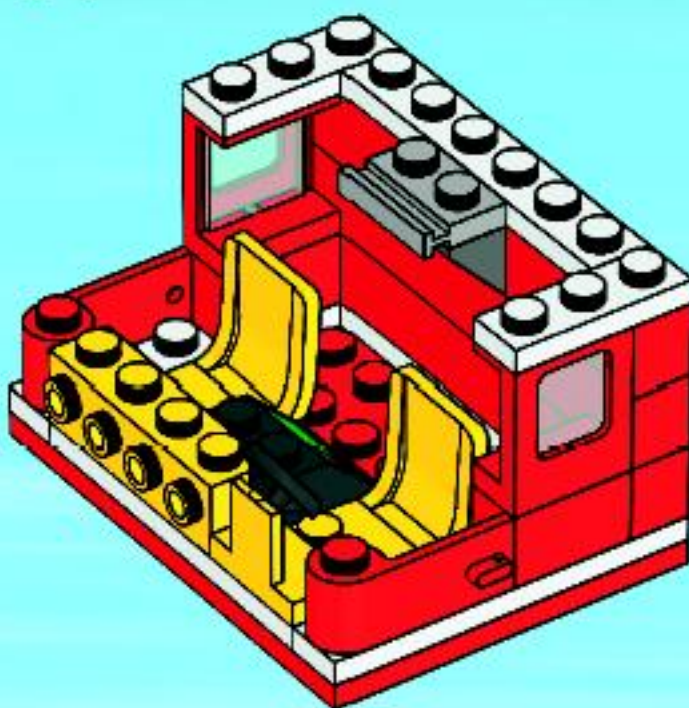
9



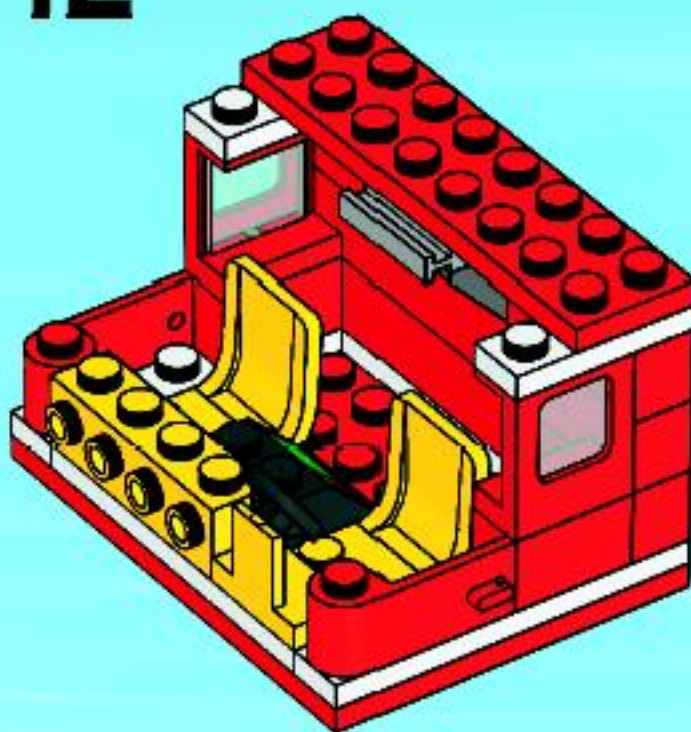
10

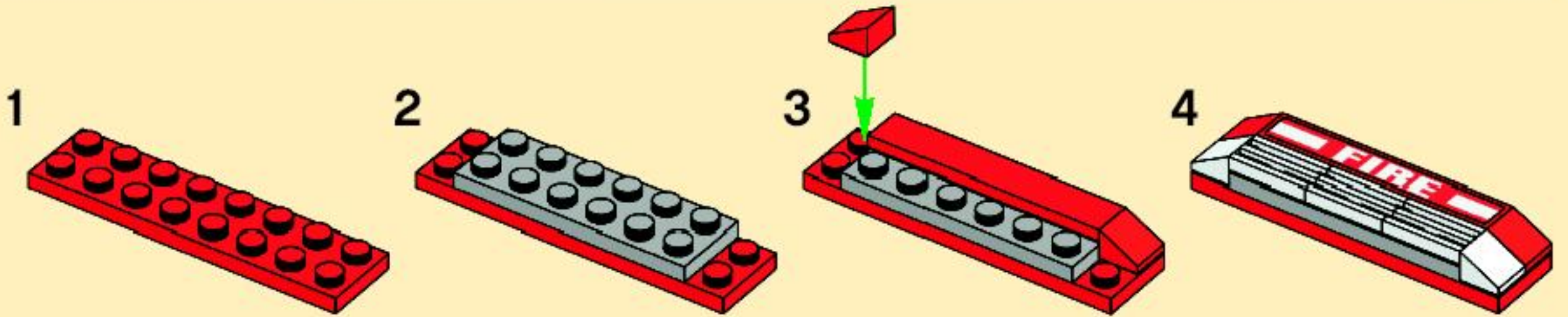


11

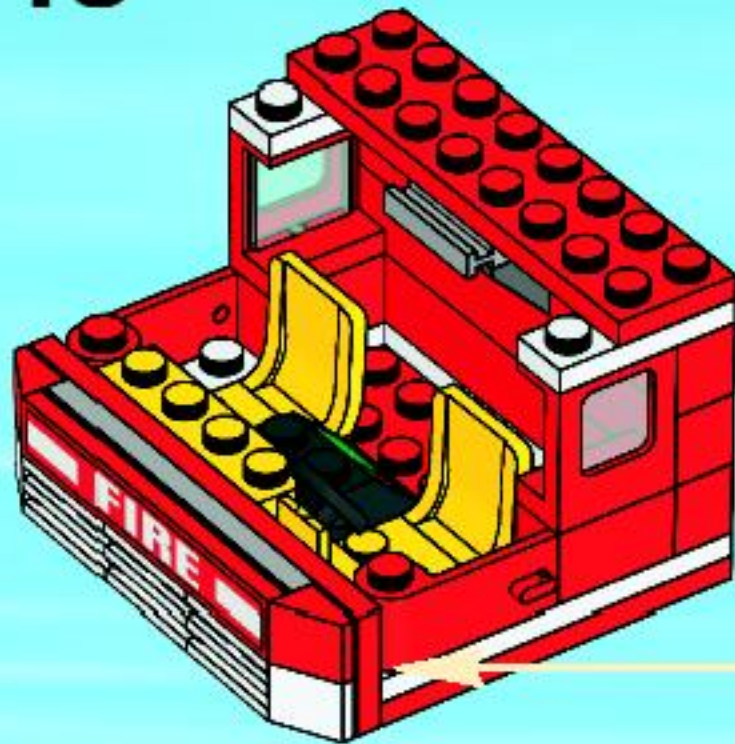


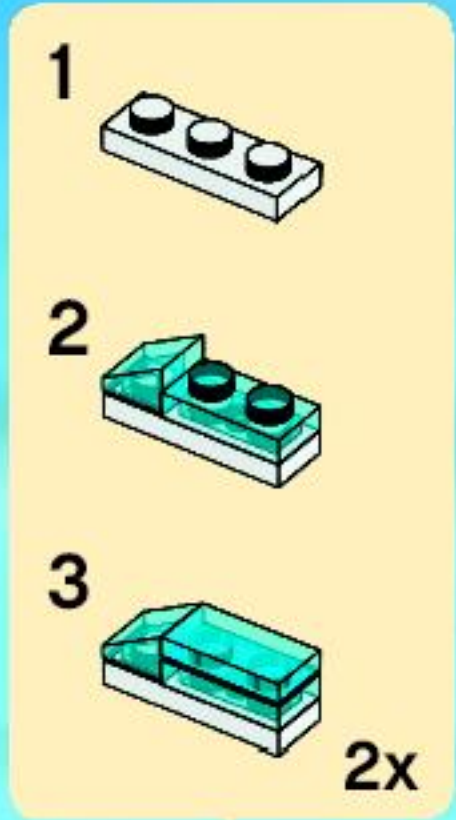
12



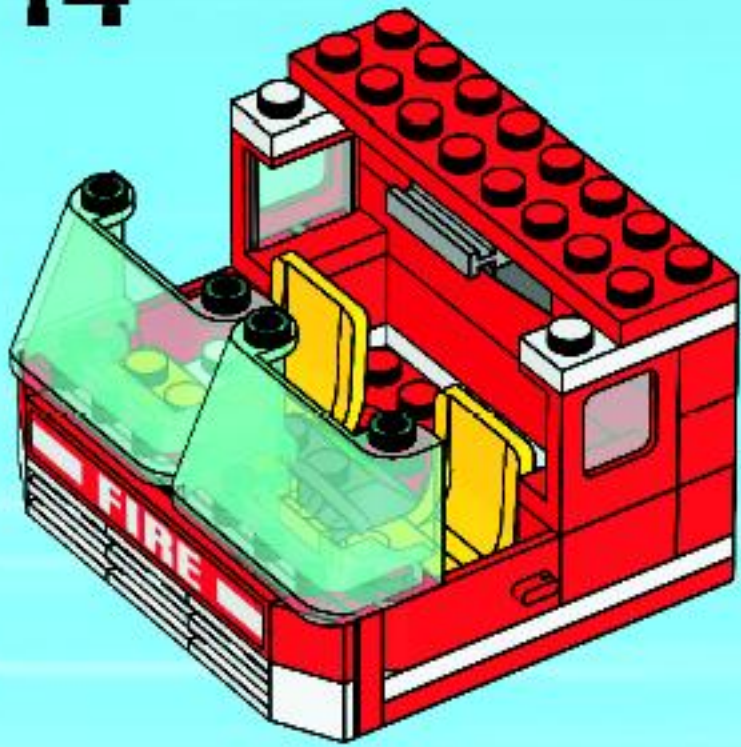


13

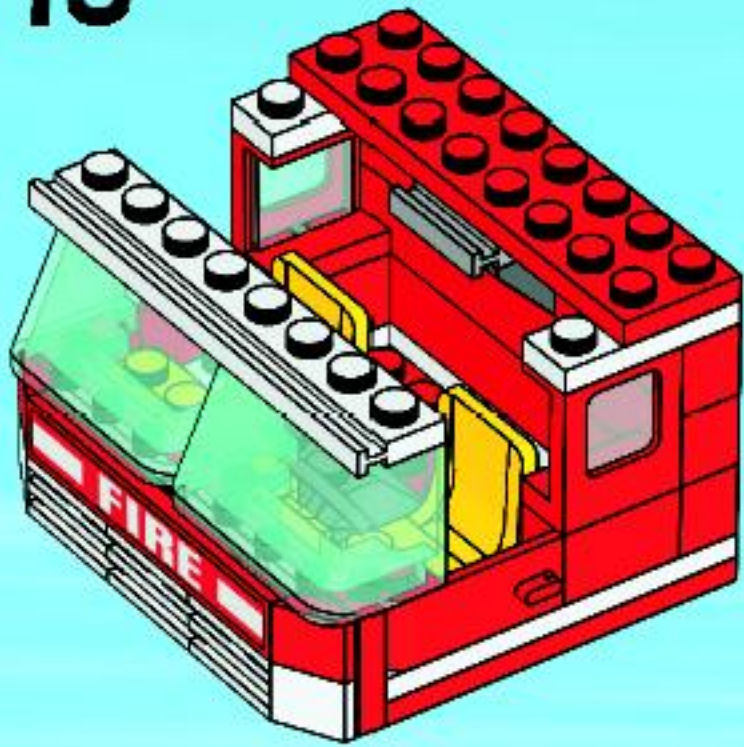




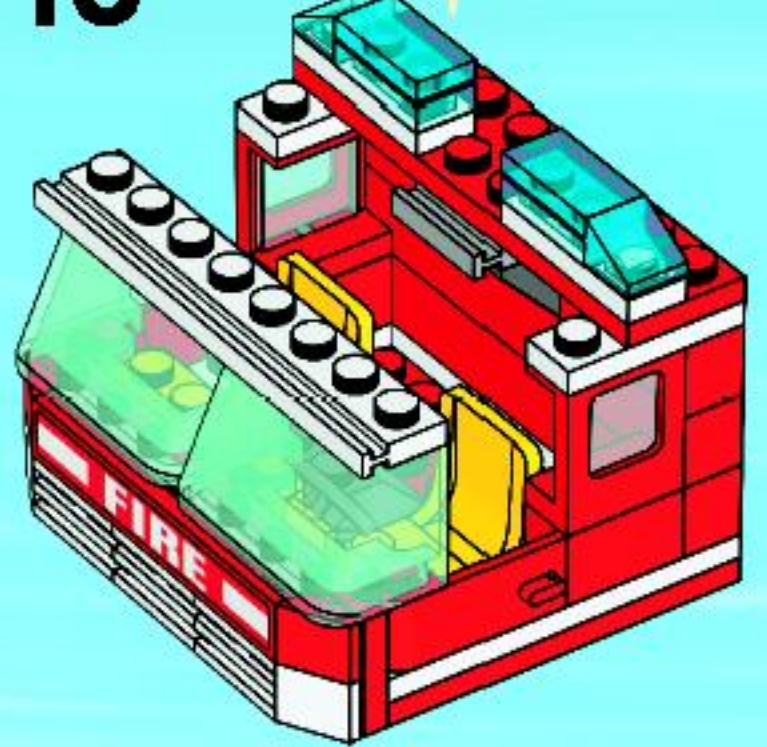
14

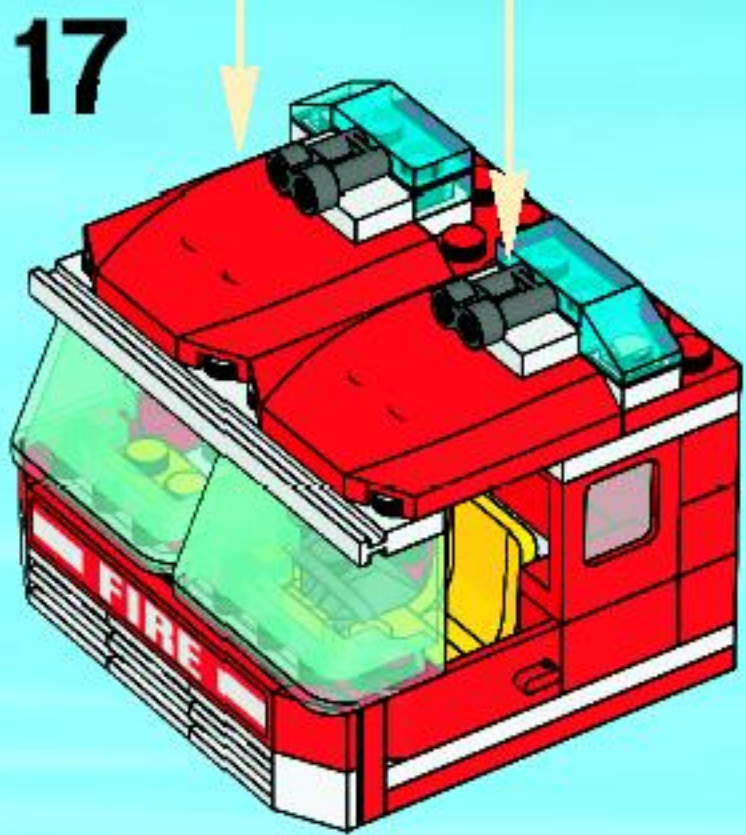
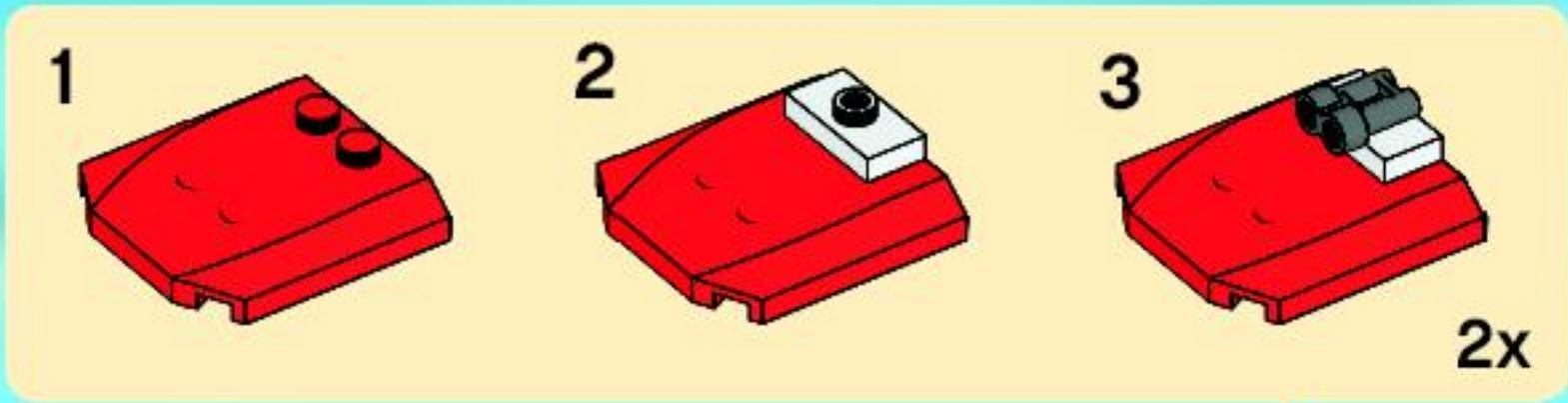


15

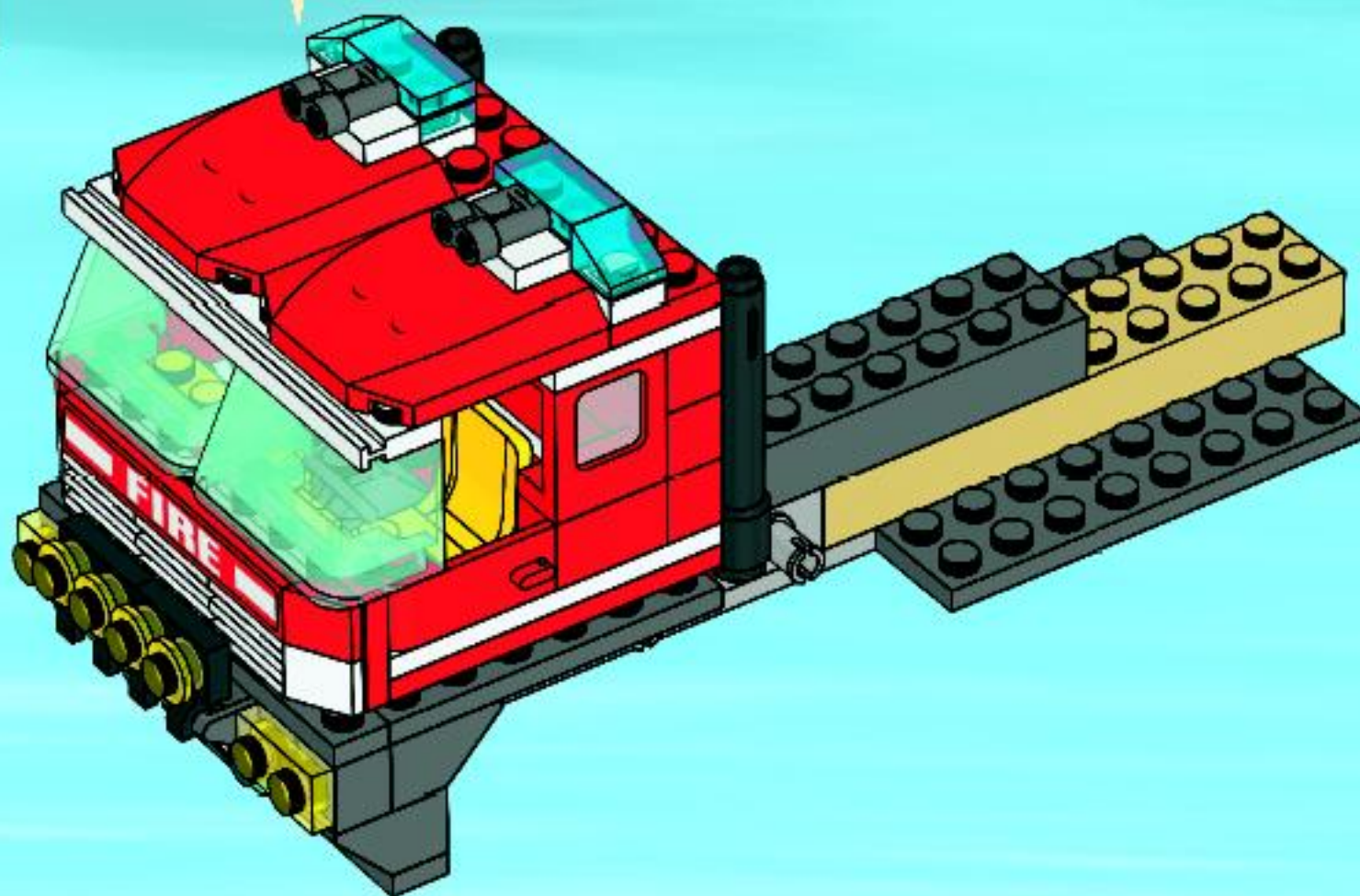


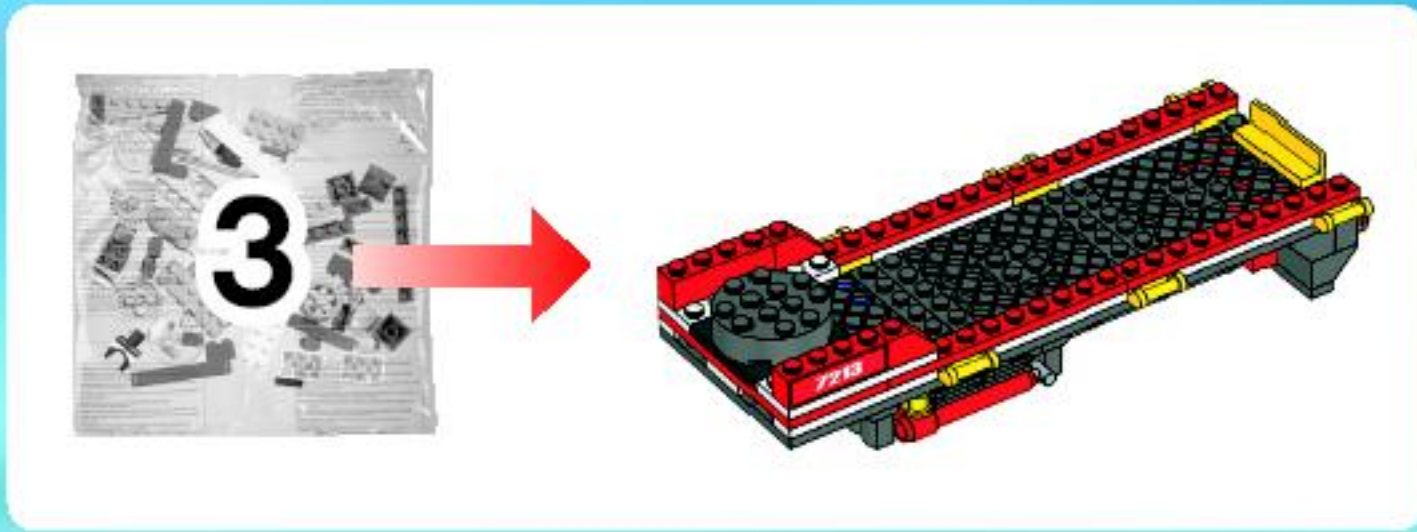
16



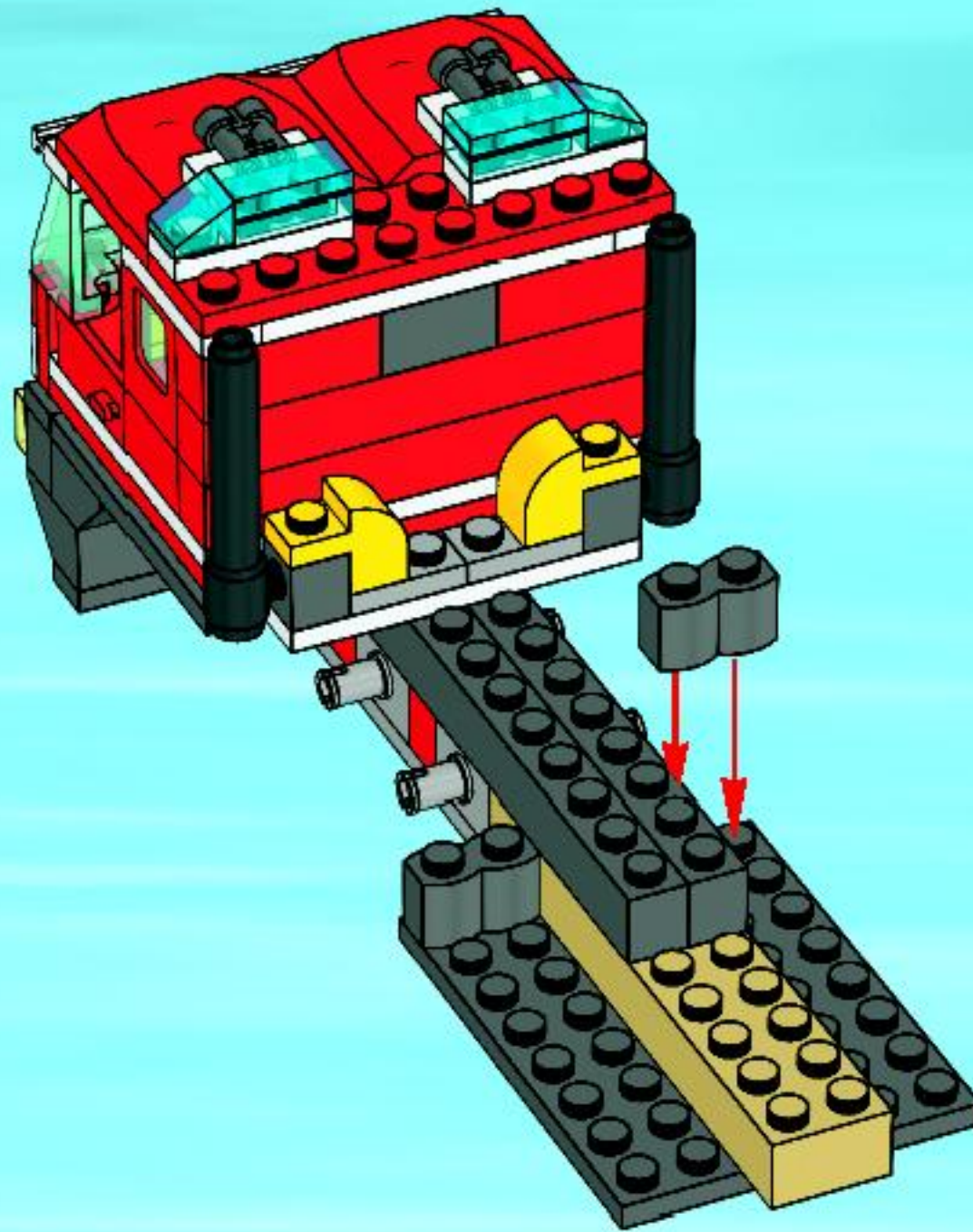


21

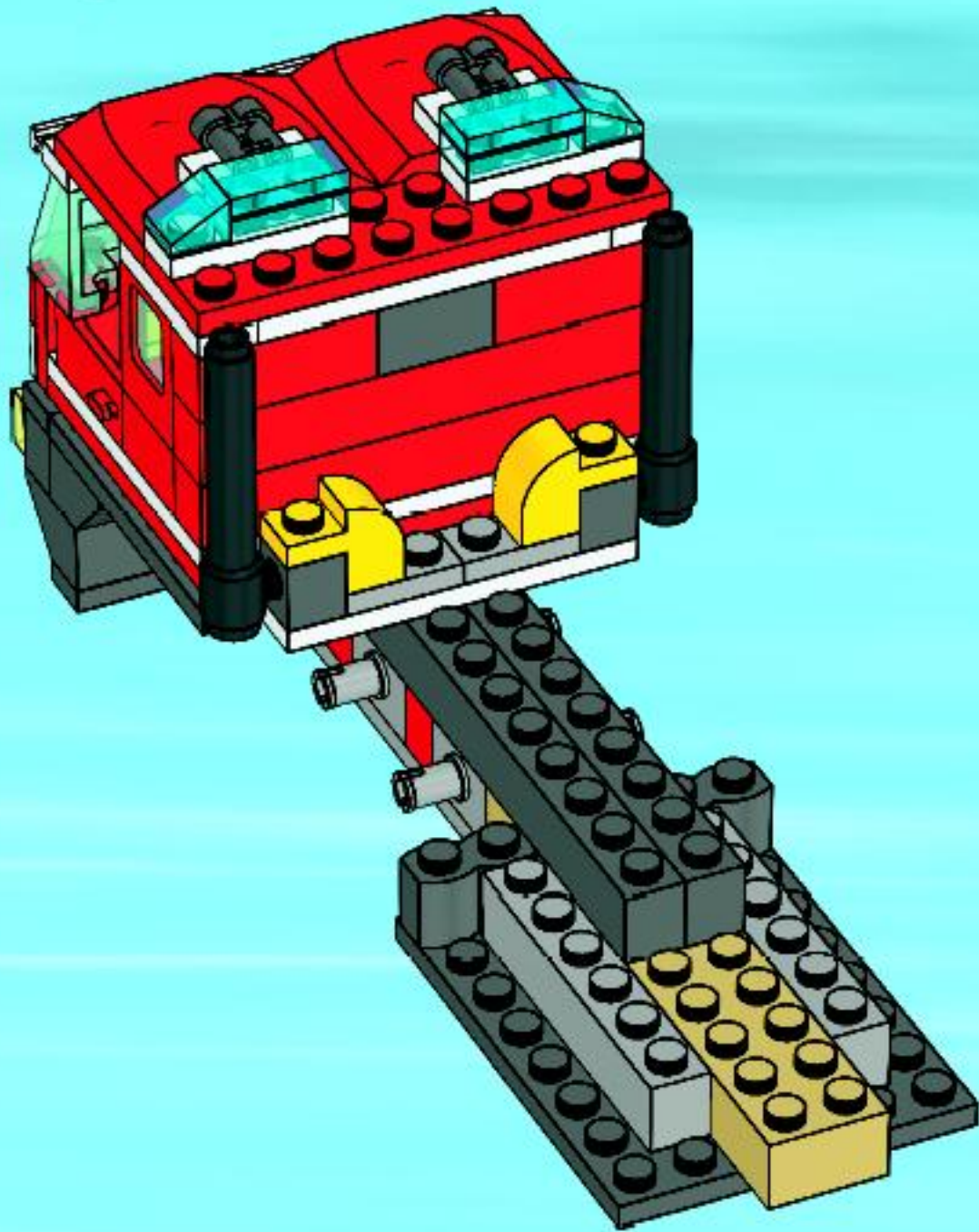




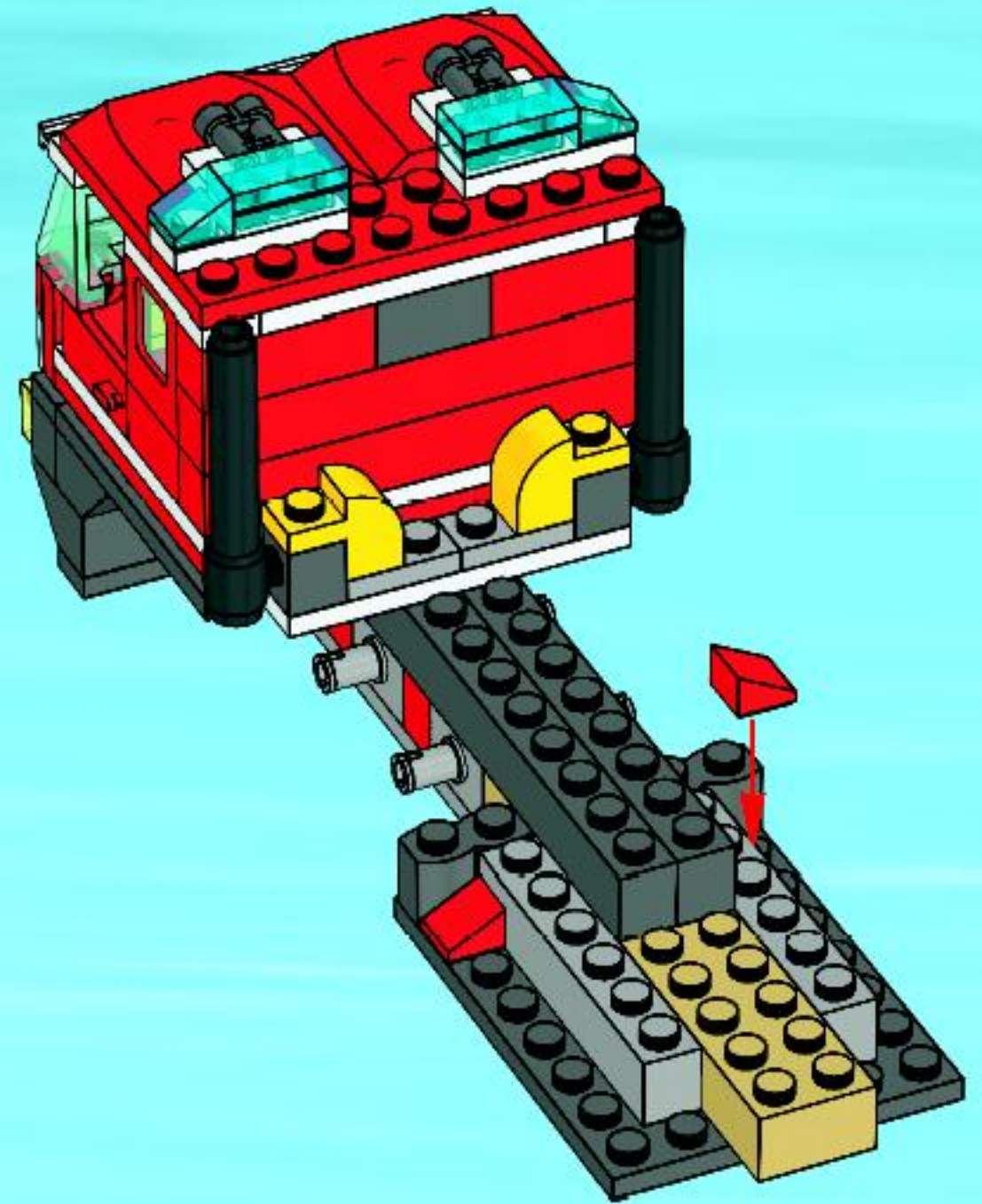
22



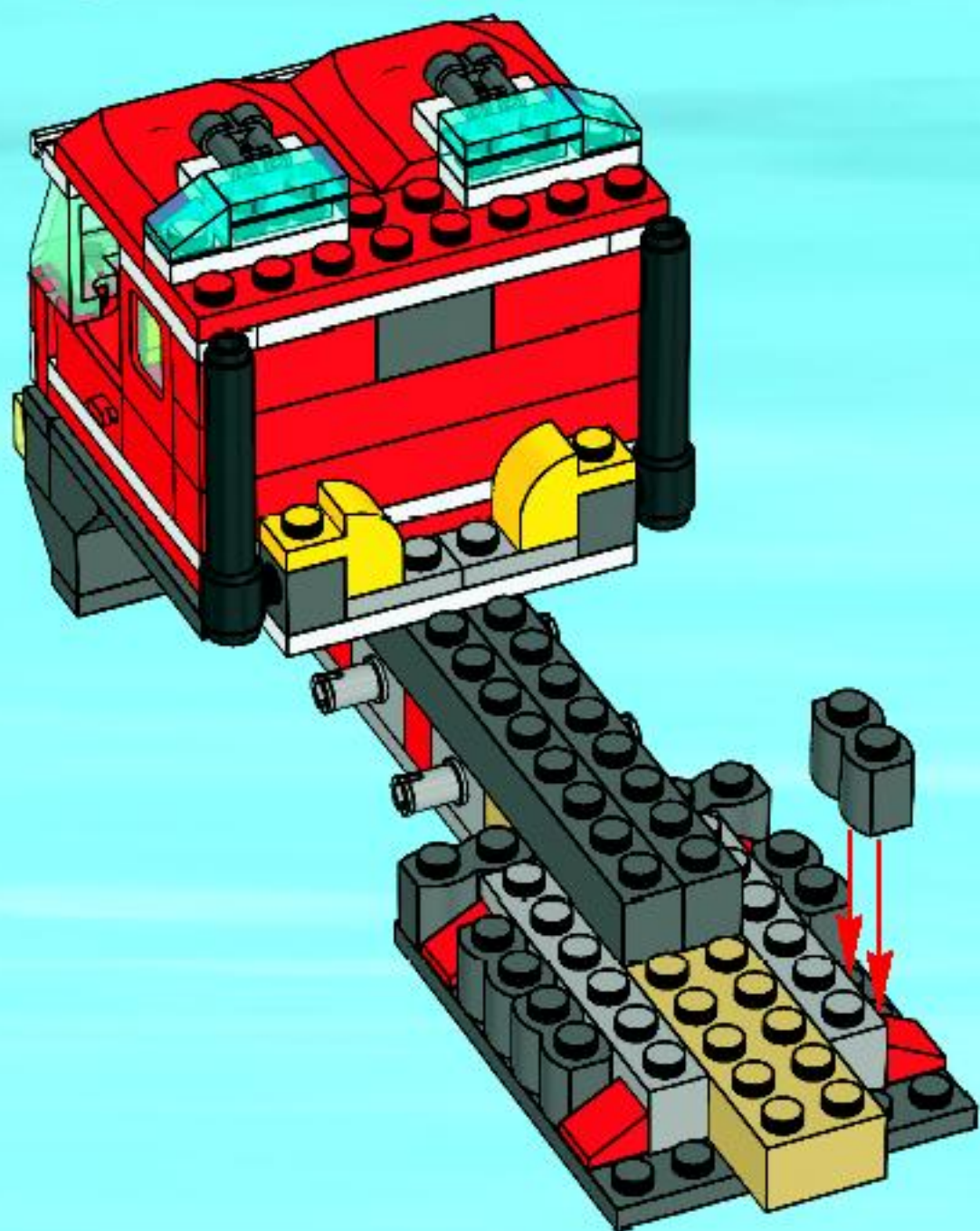
23



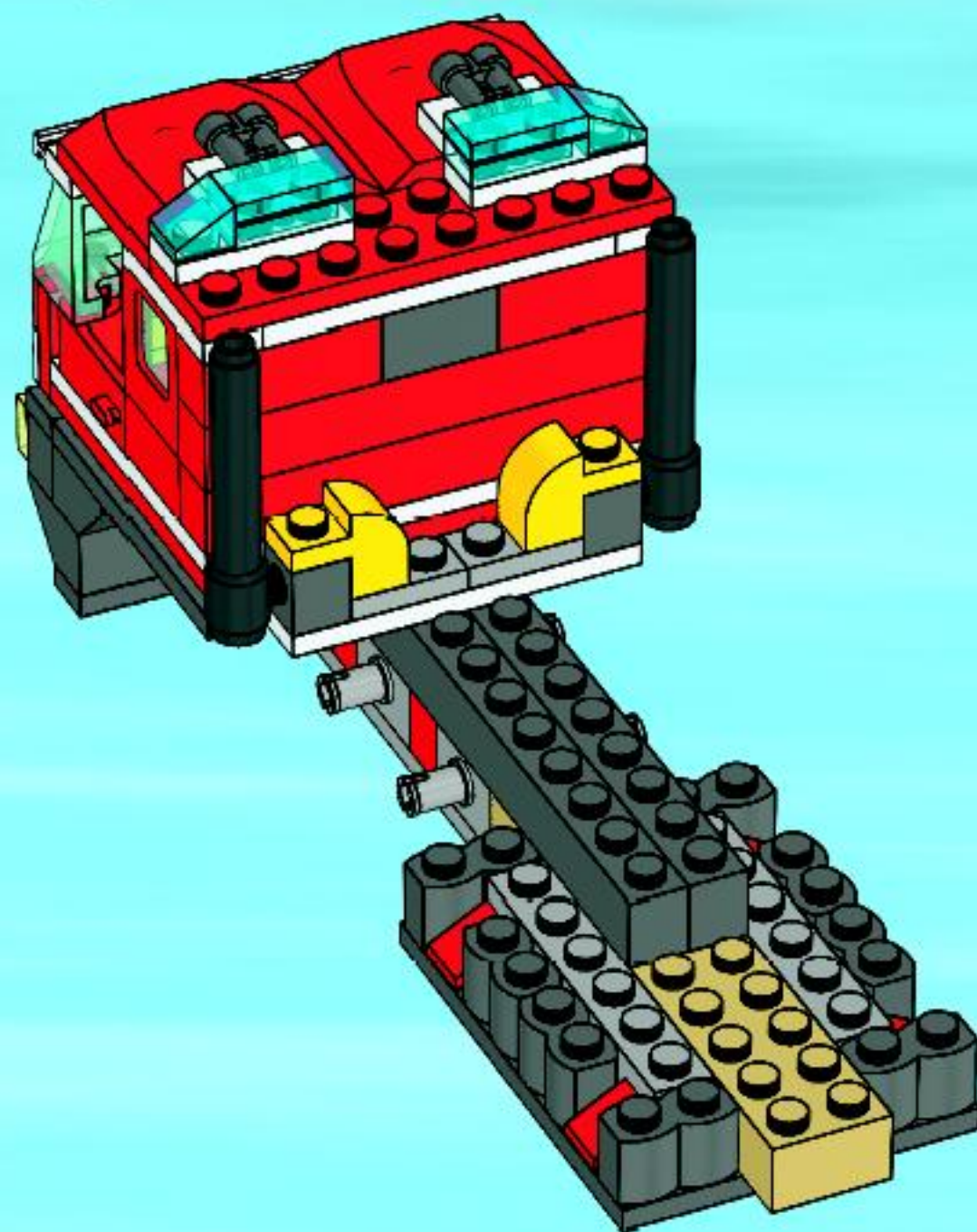
24



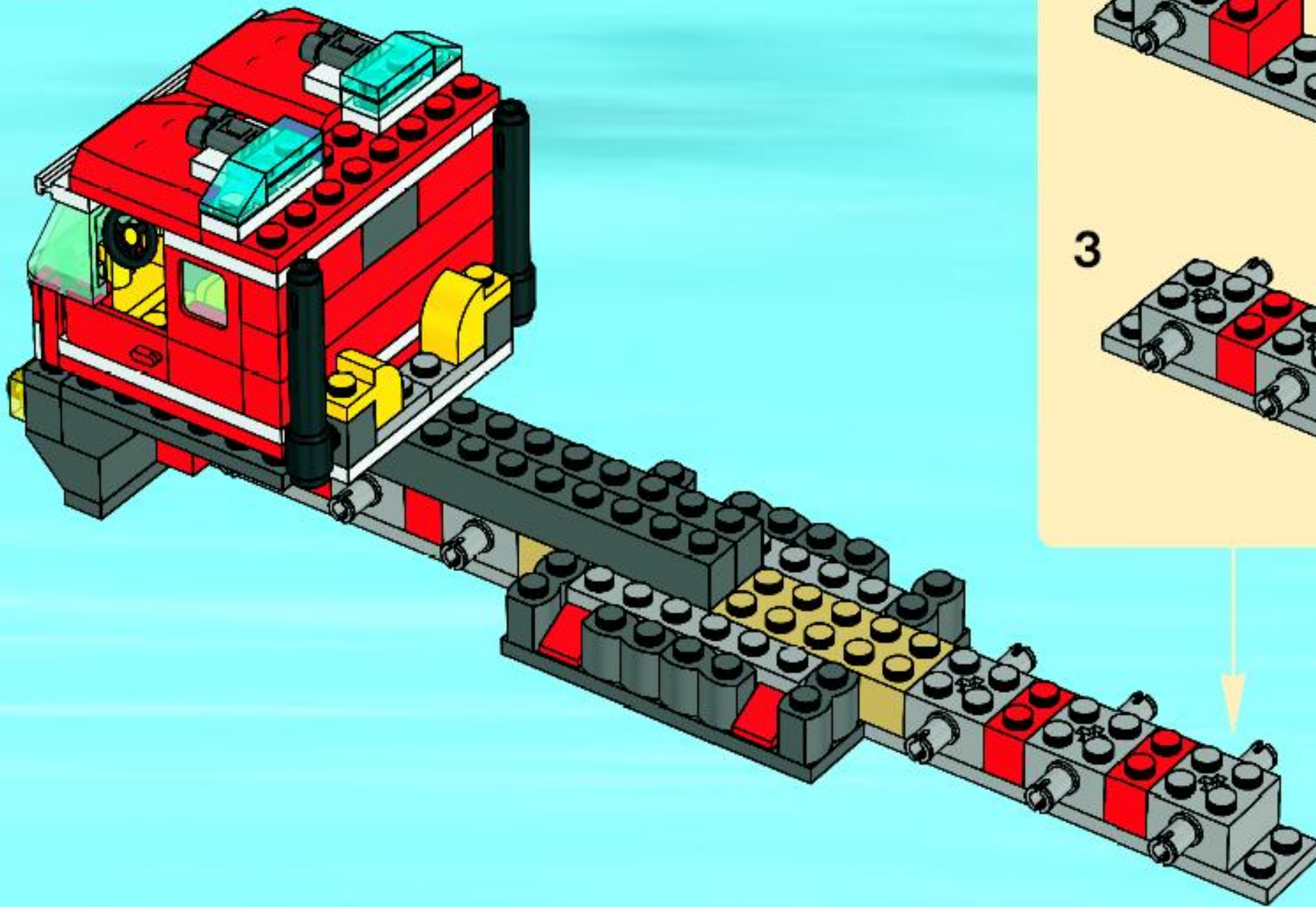
25



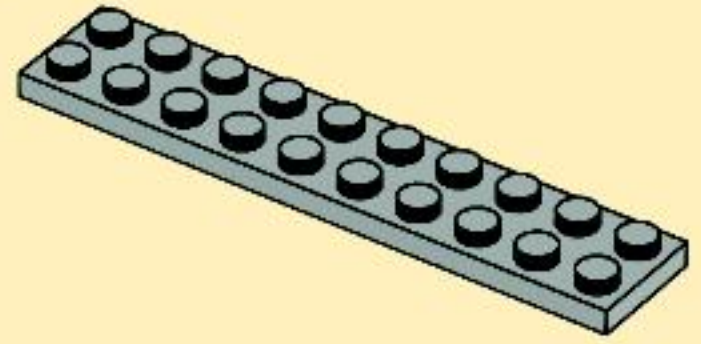
26



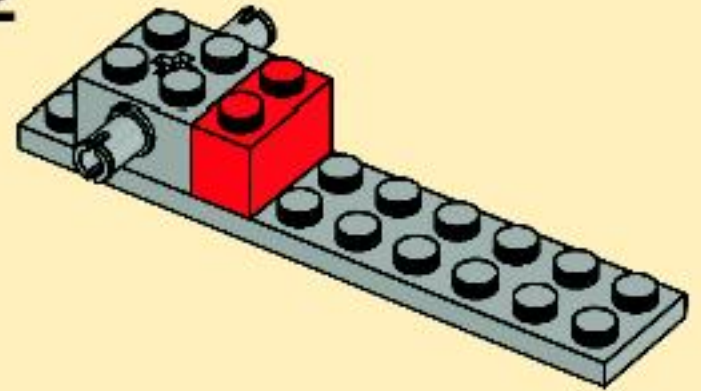
27



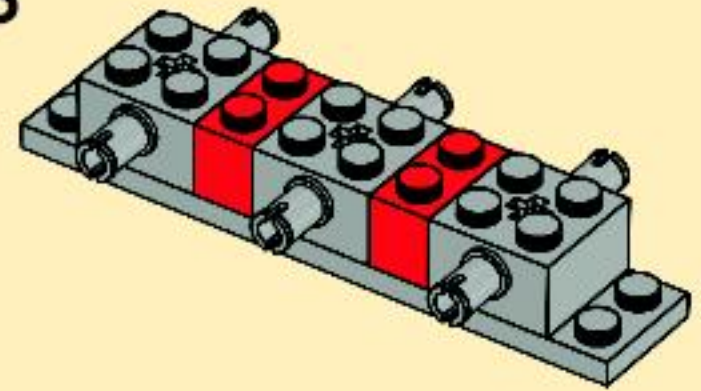
1



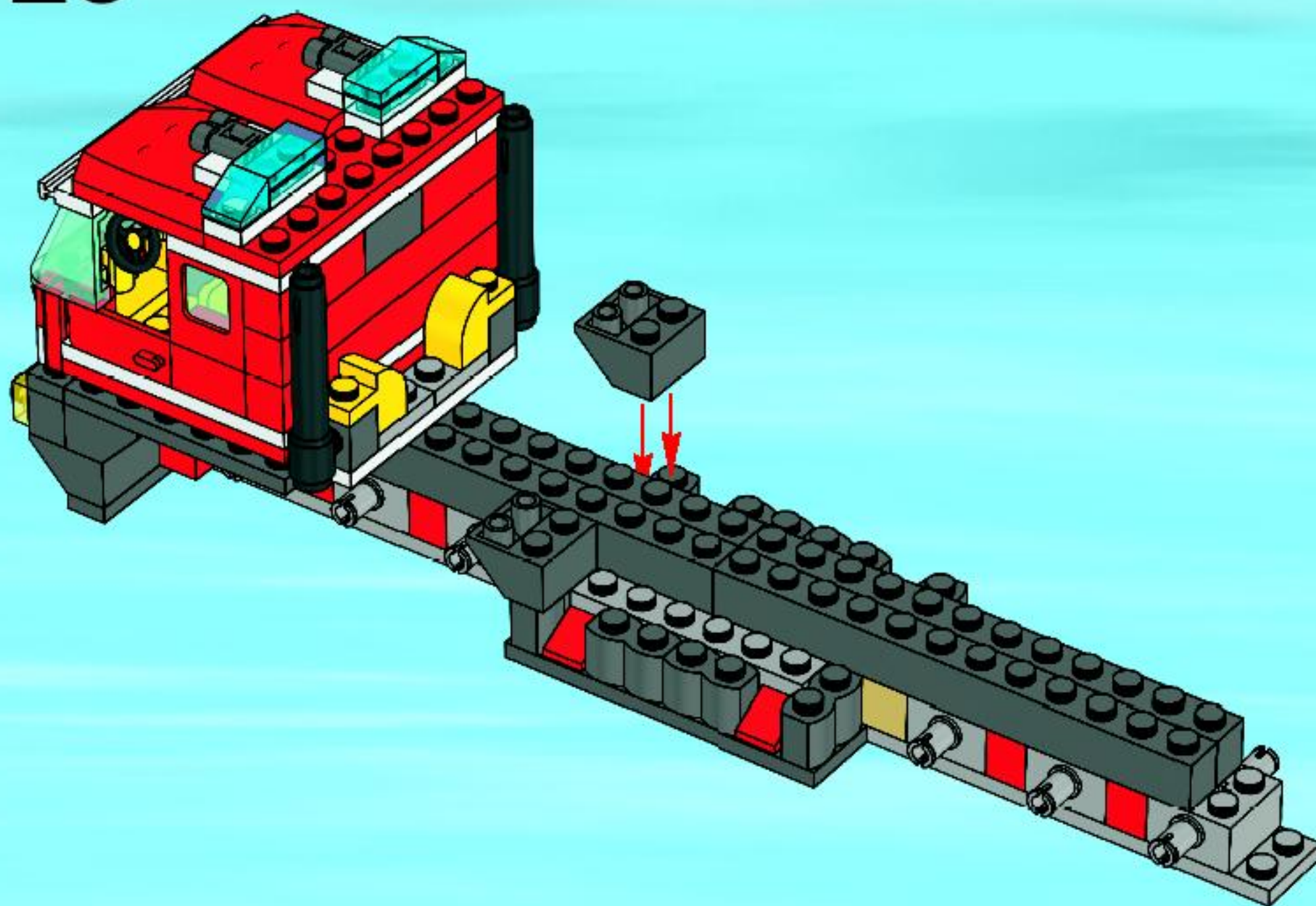
2



3



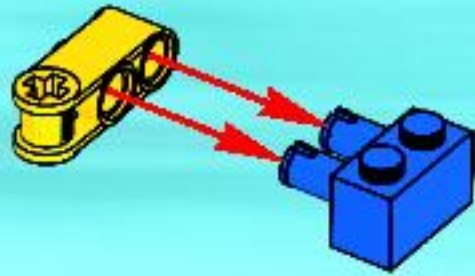
28



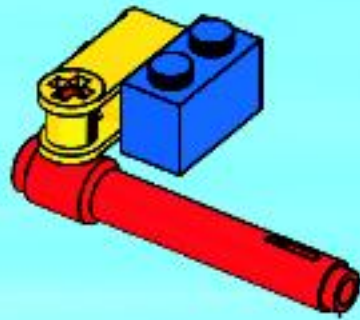
1



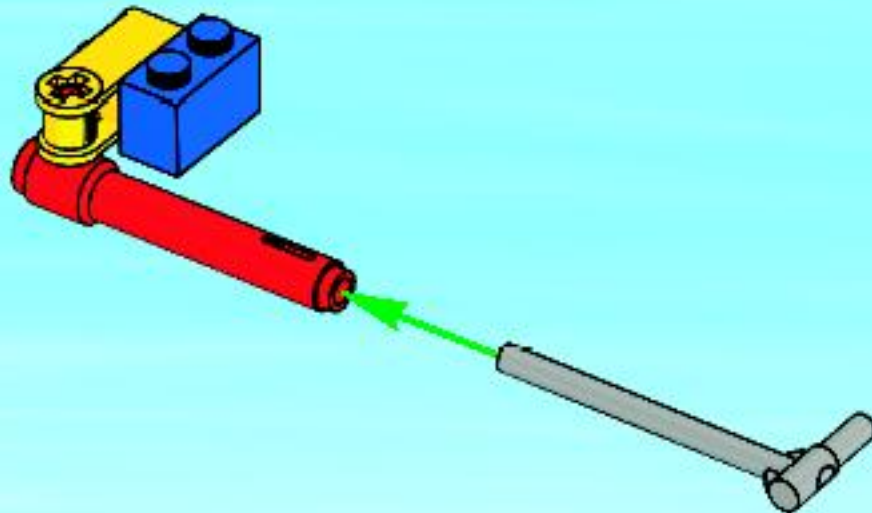
2



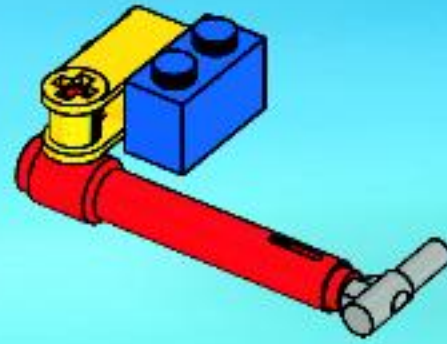
3



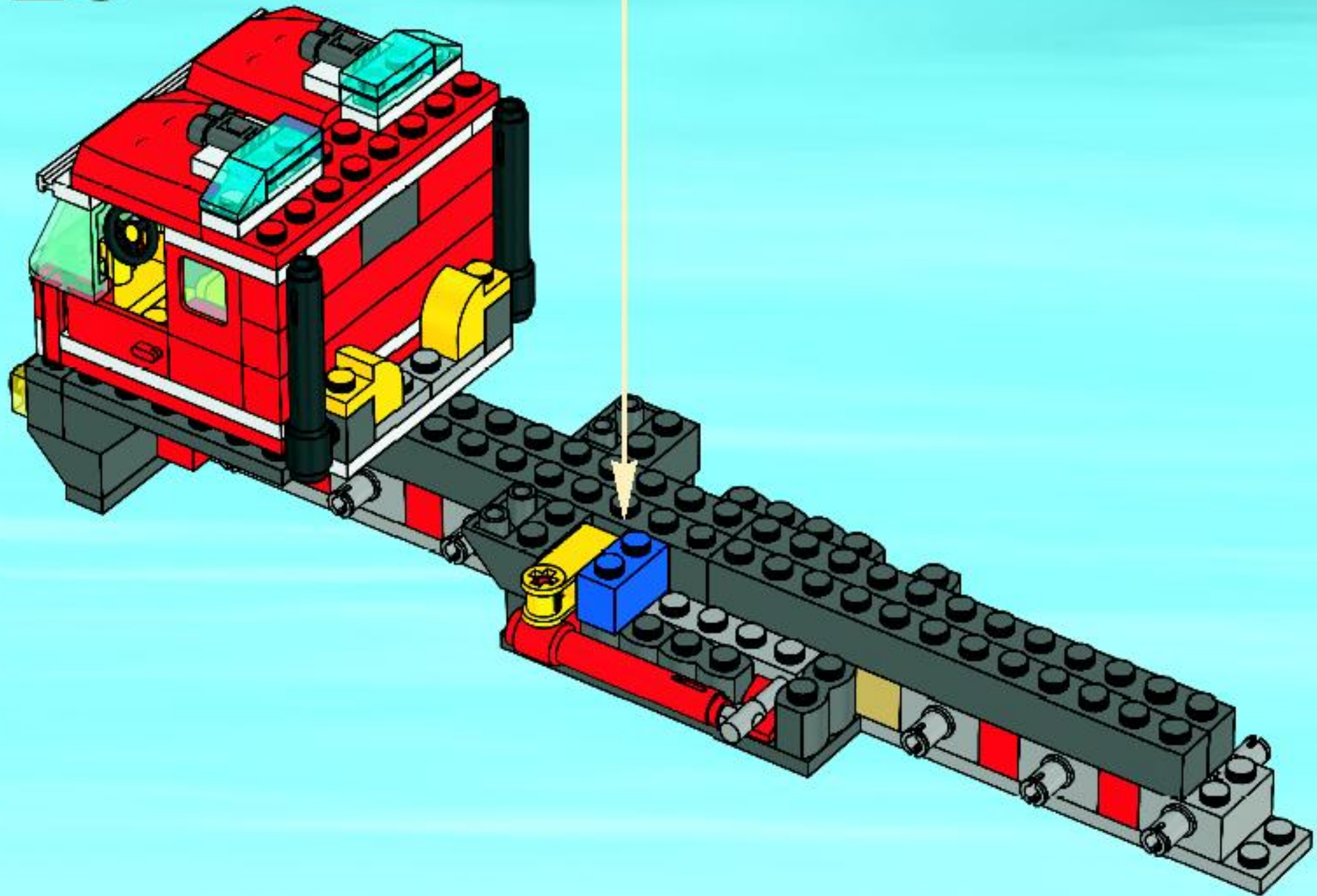
4



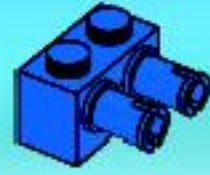
5



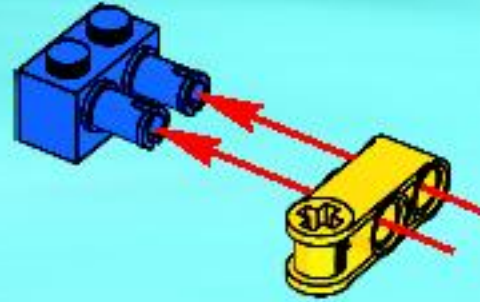
29



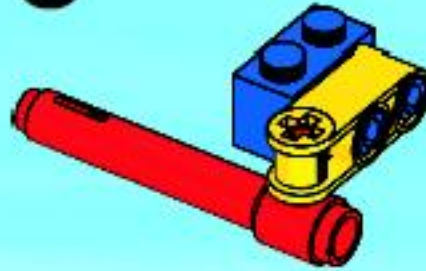
1



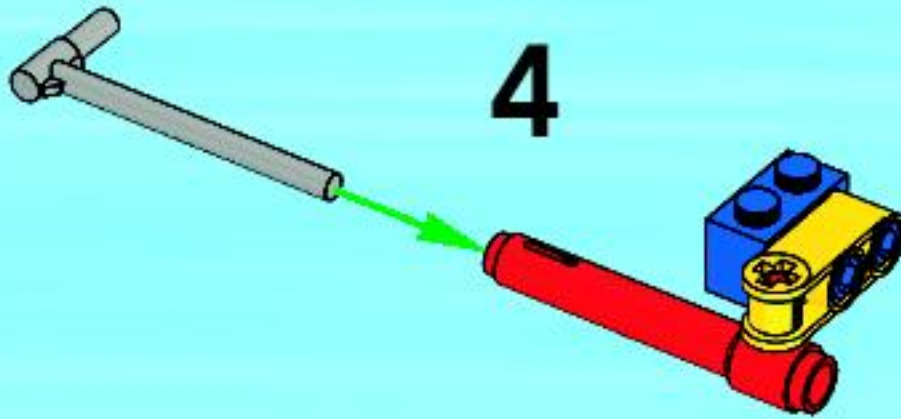
2



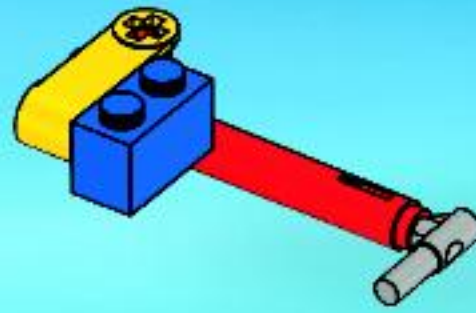
3



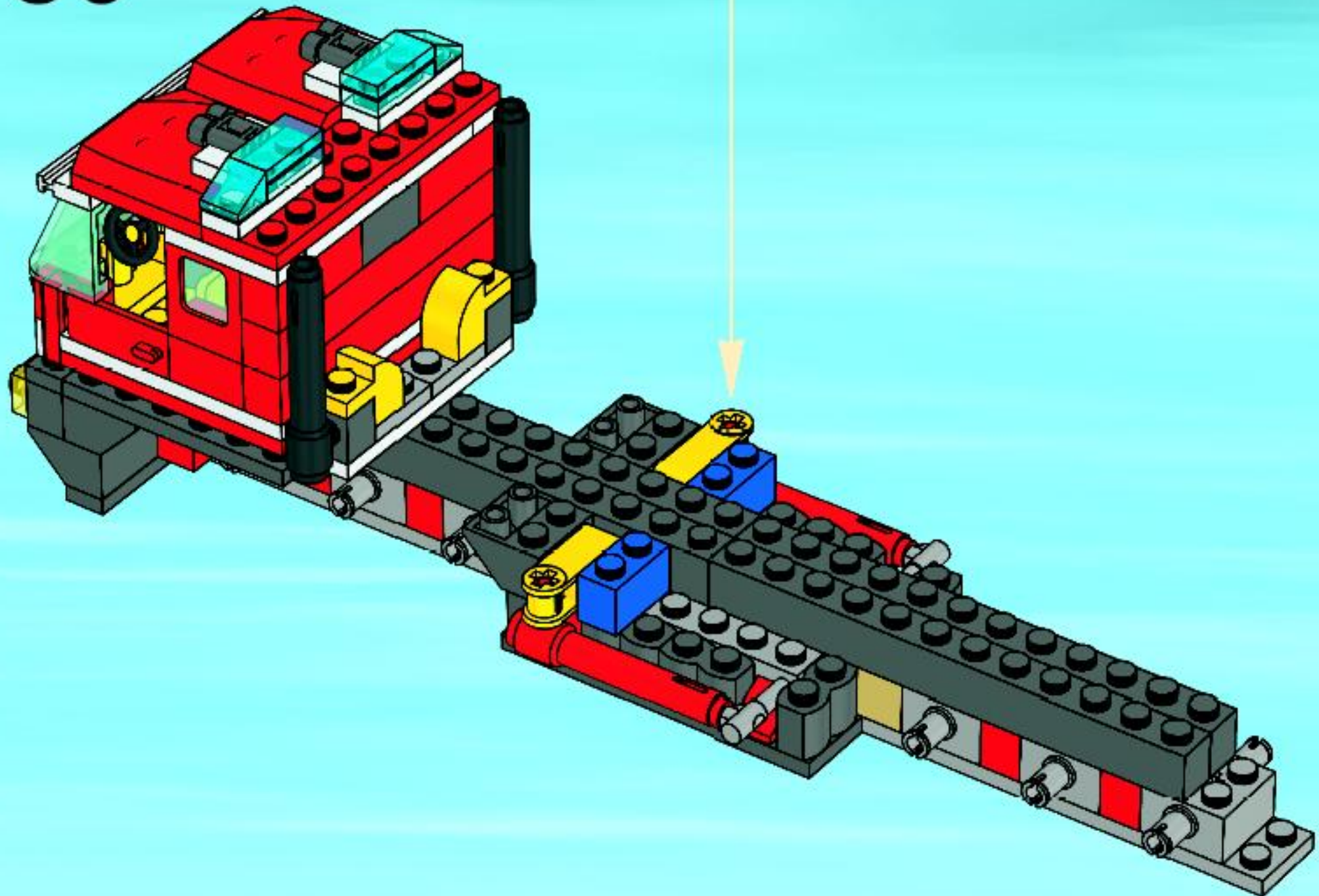
4



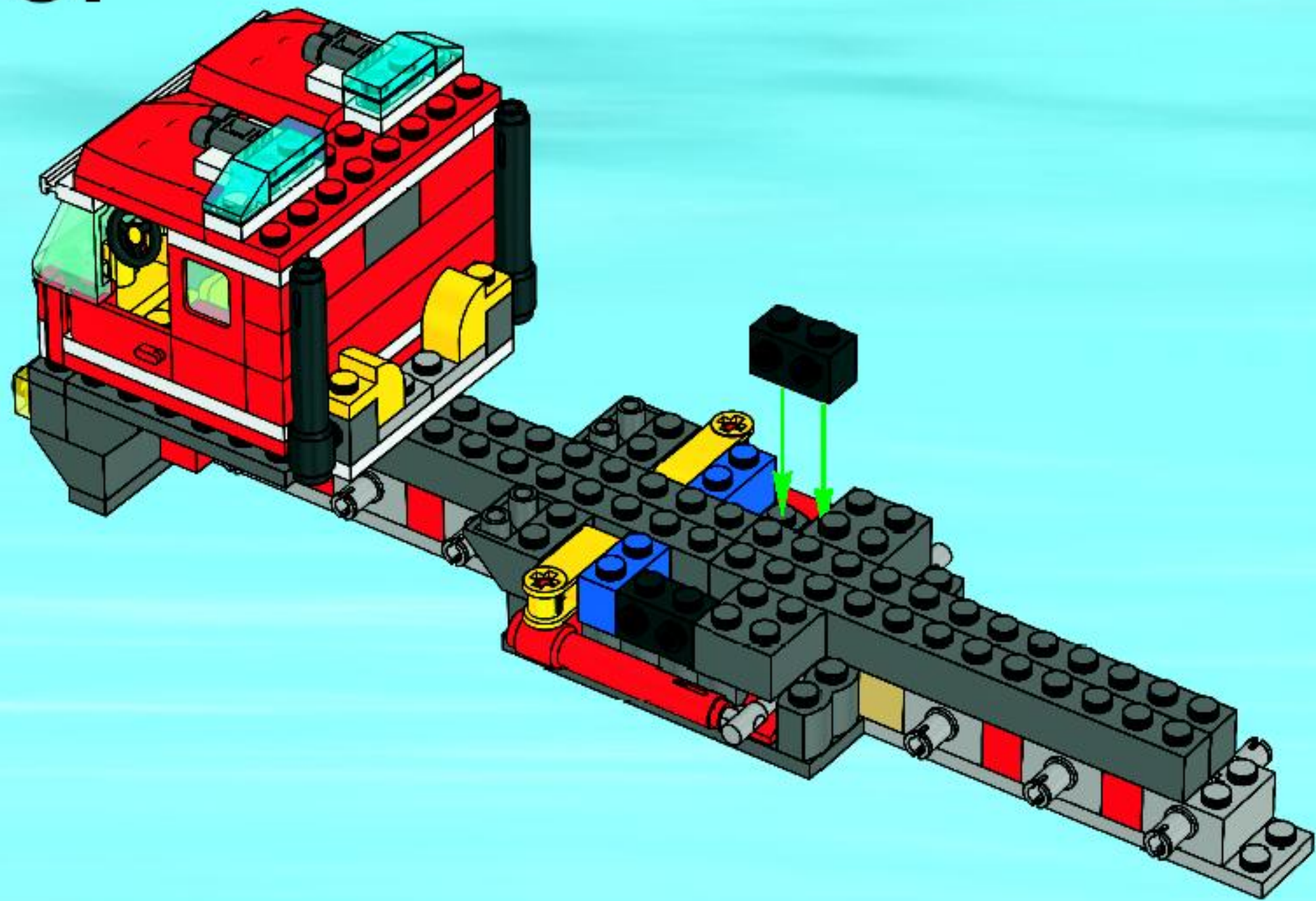
5



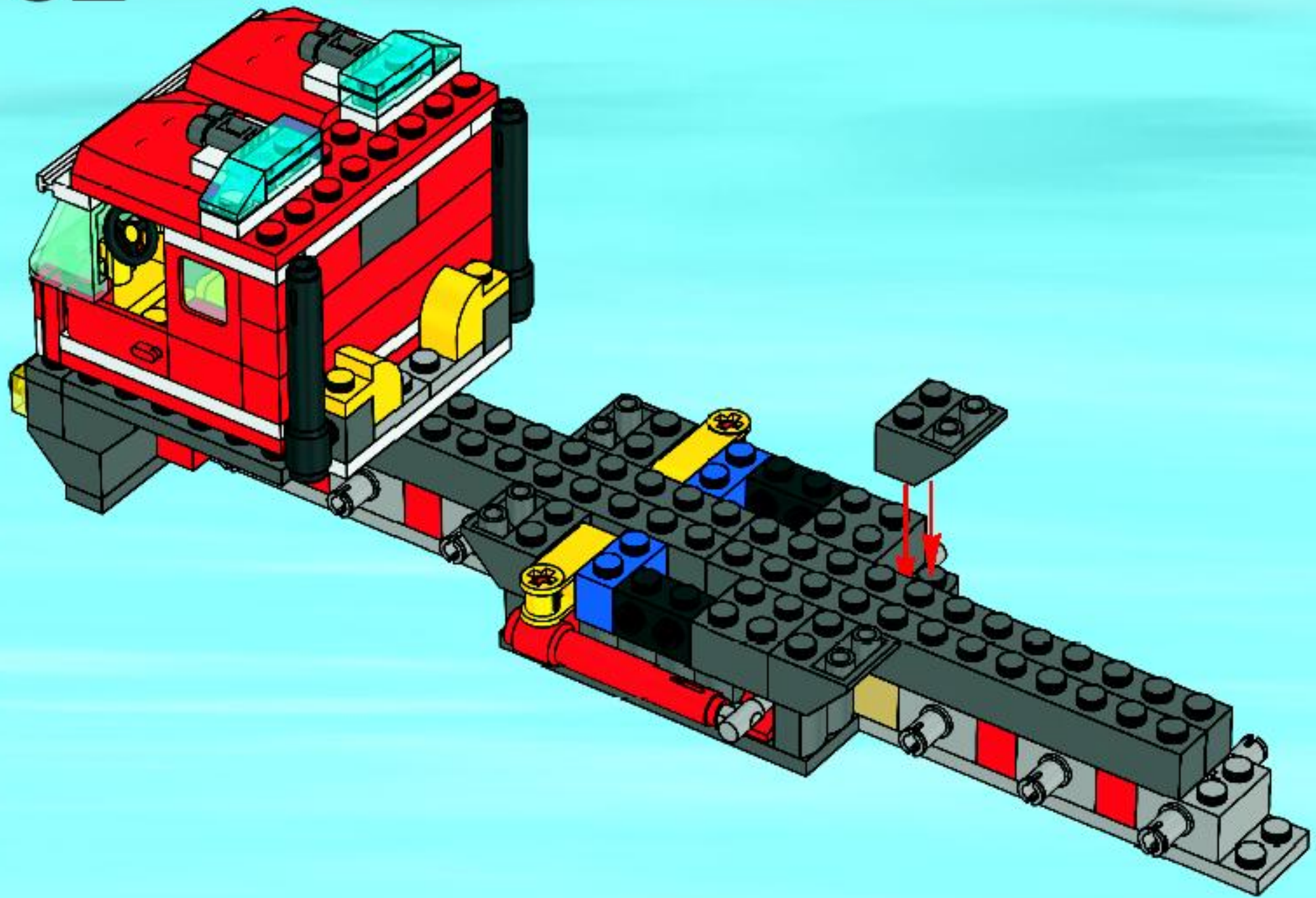
30



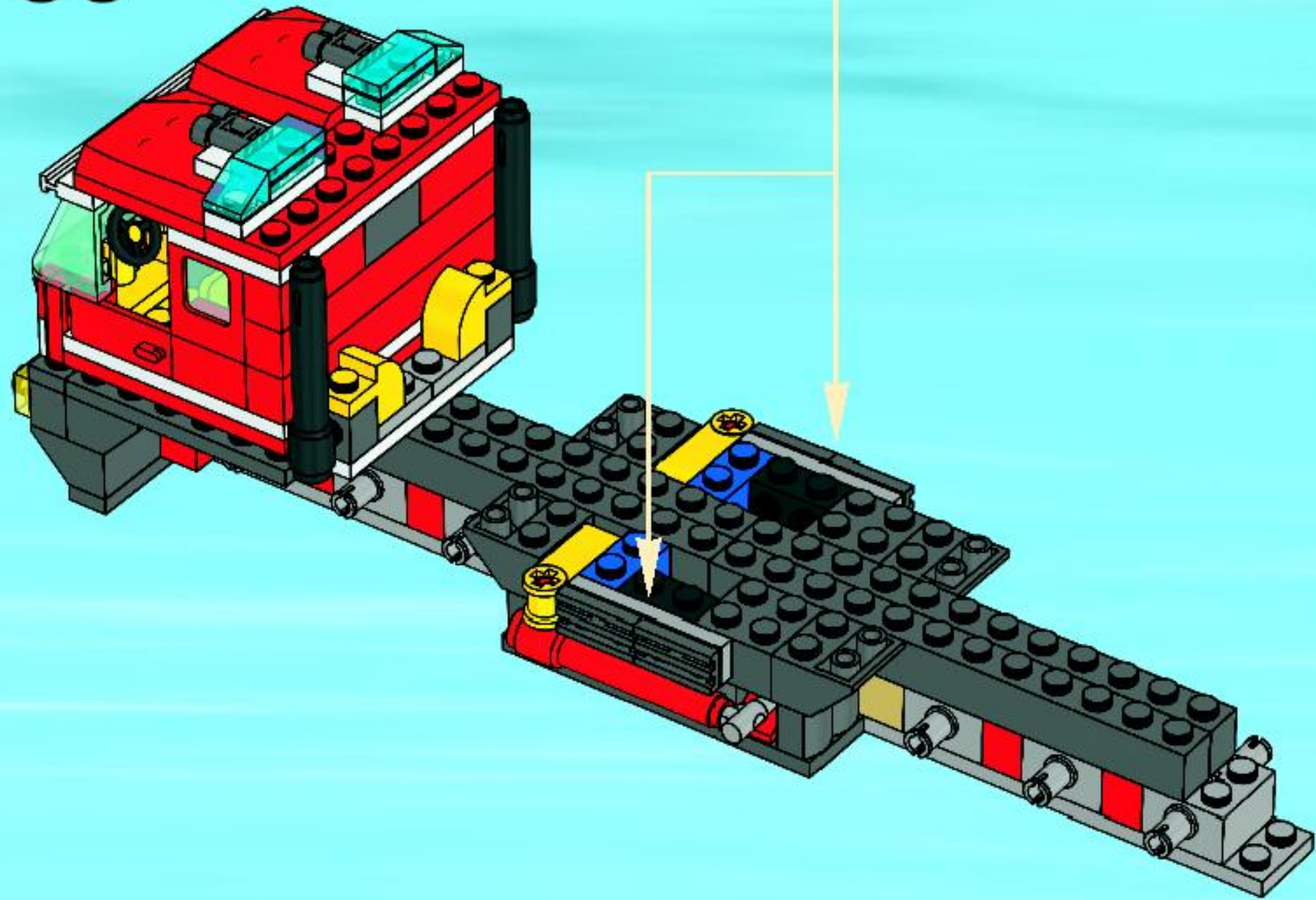
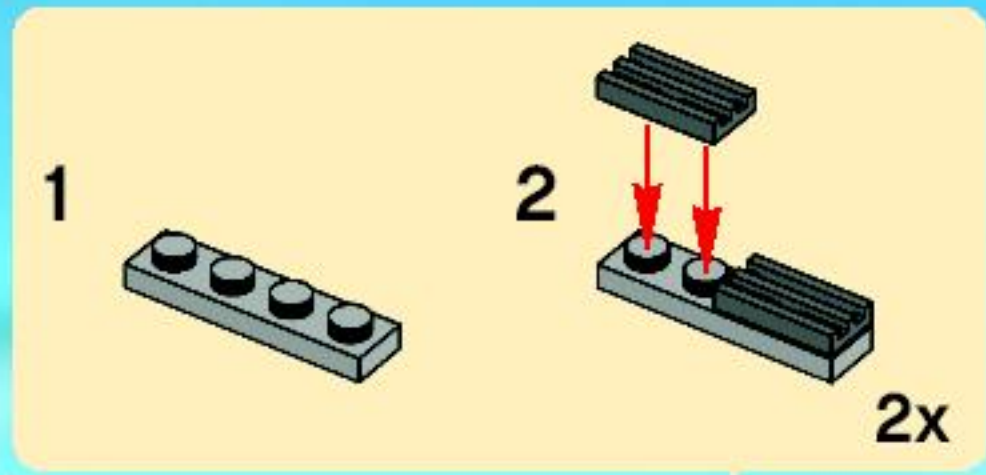
31



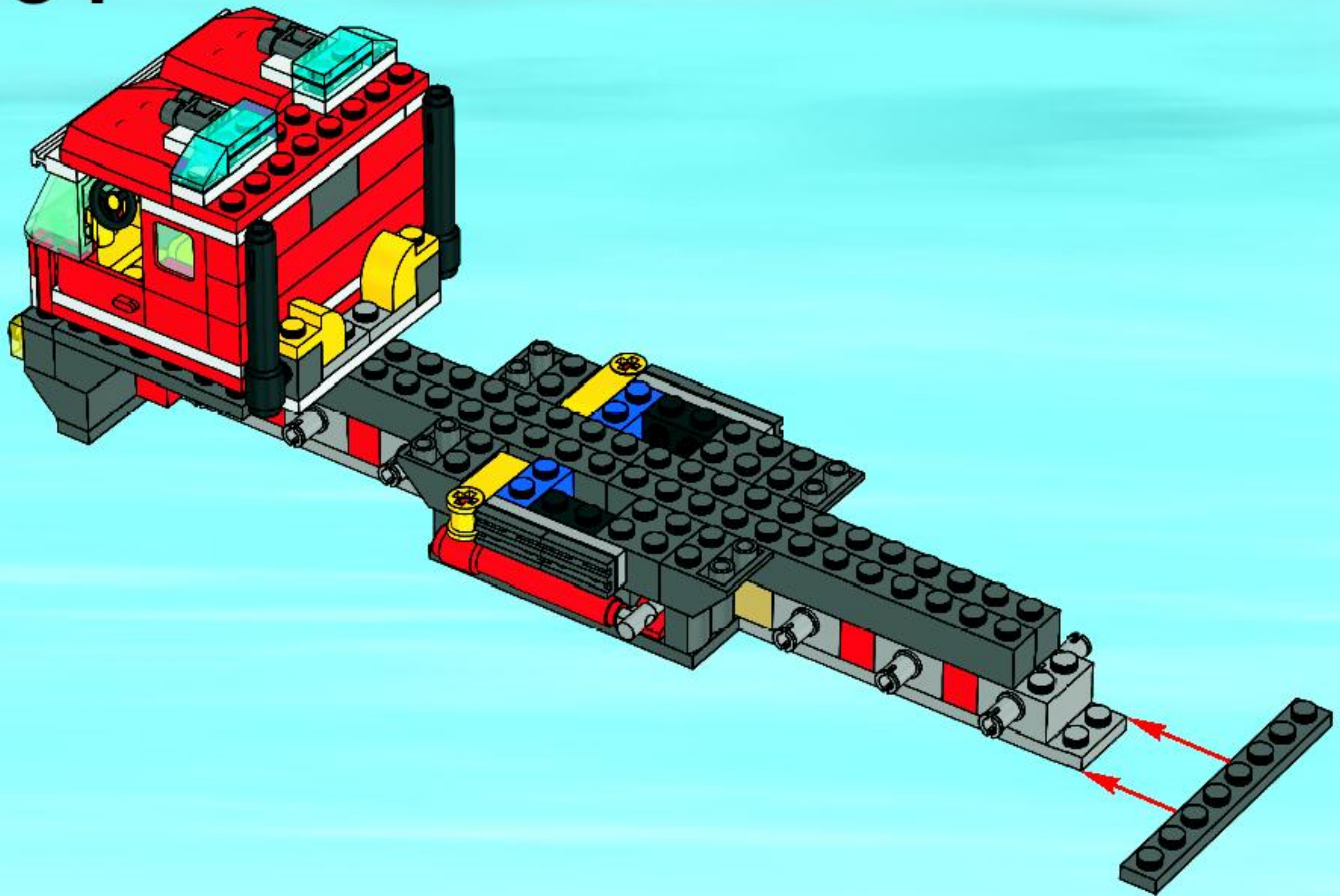
32



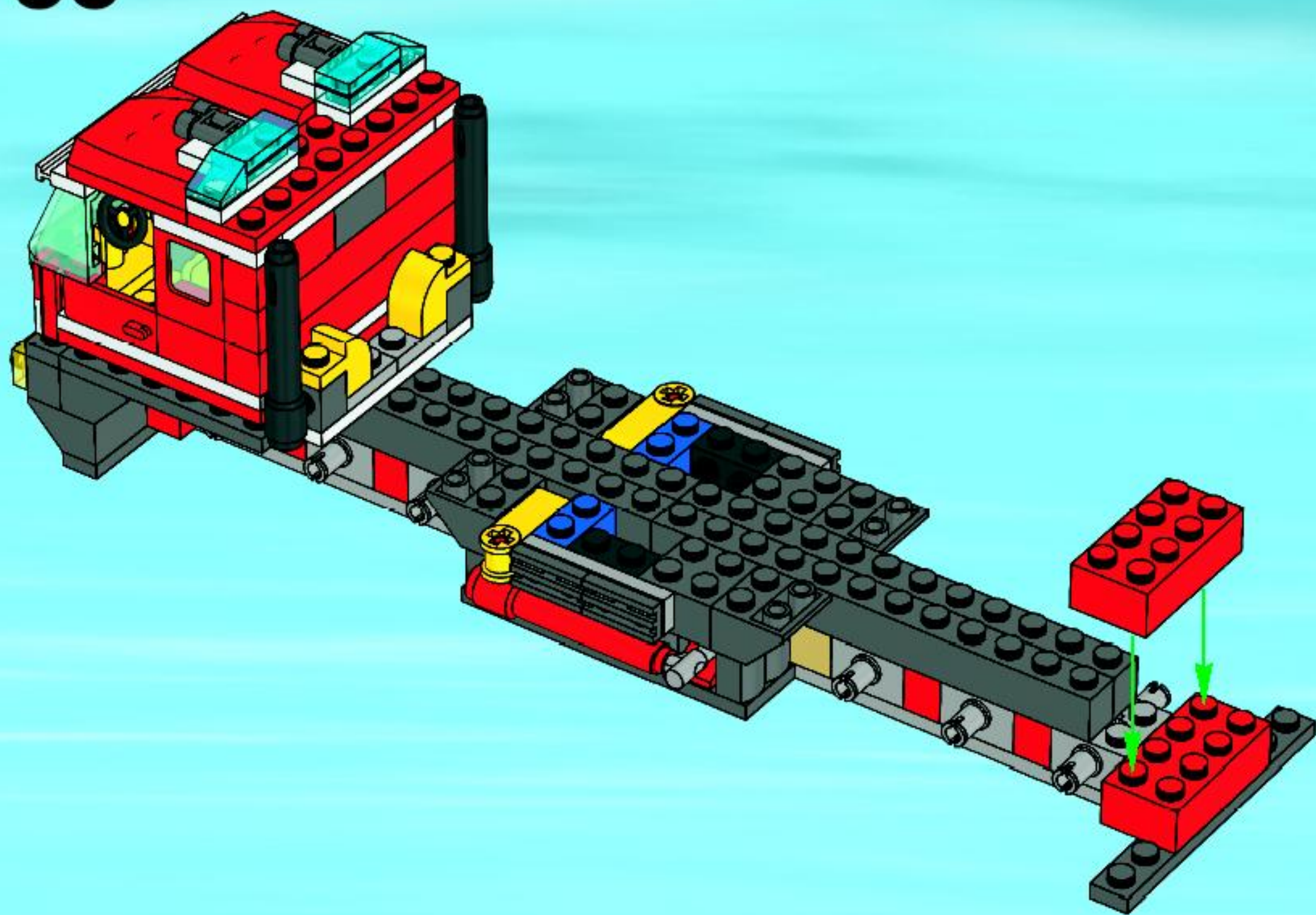
33



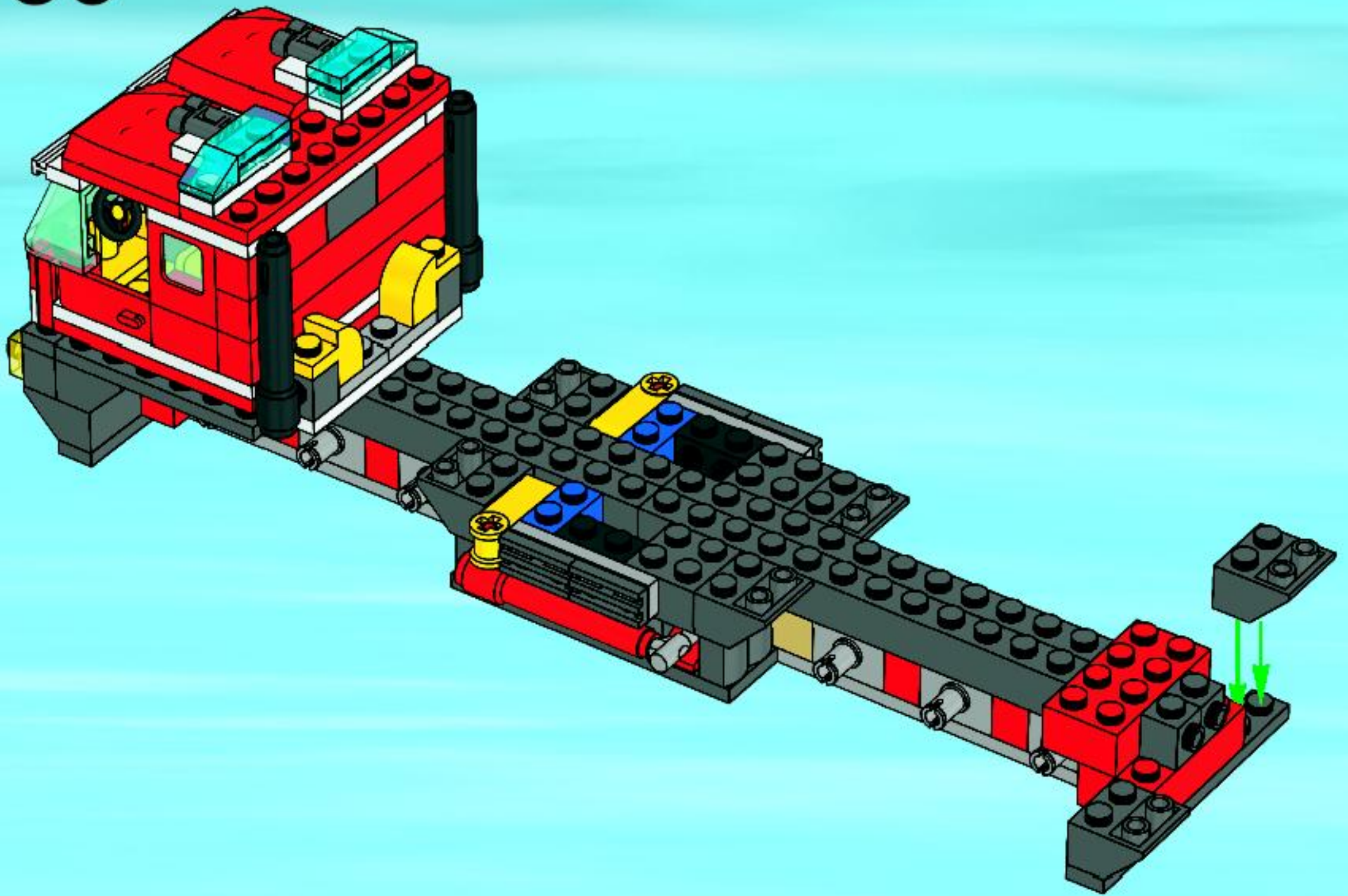
34



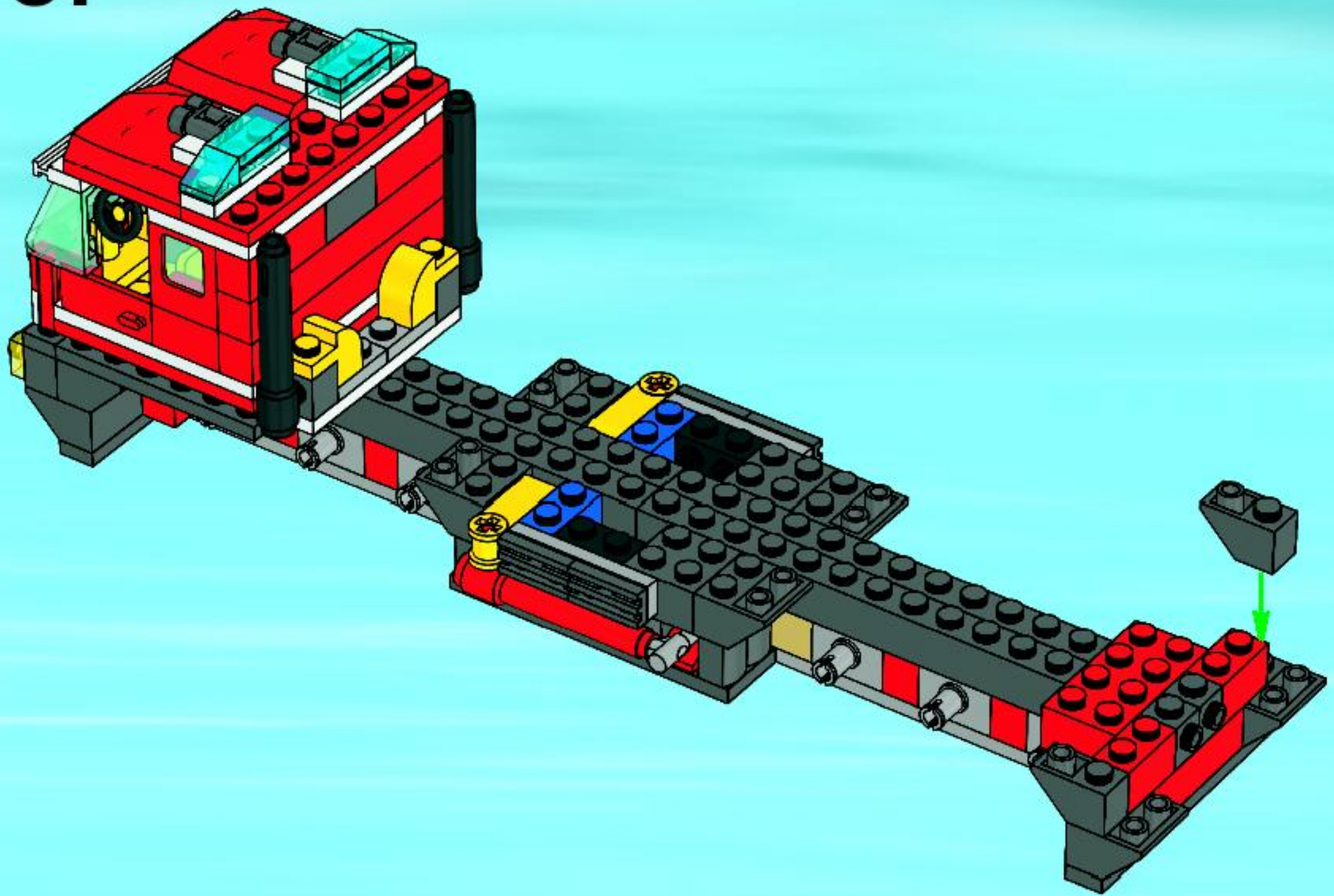
35



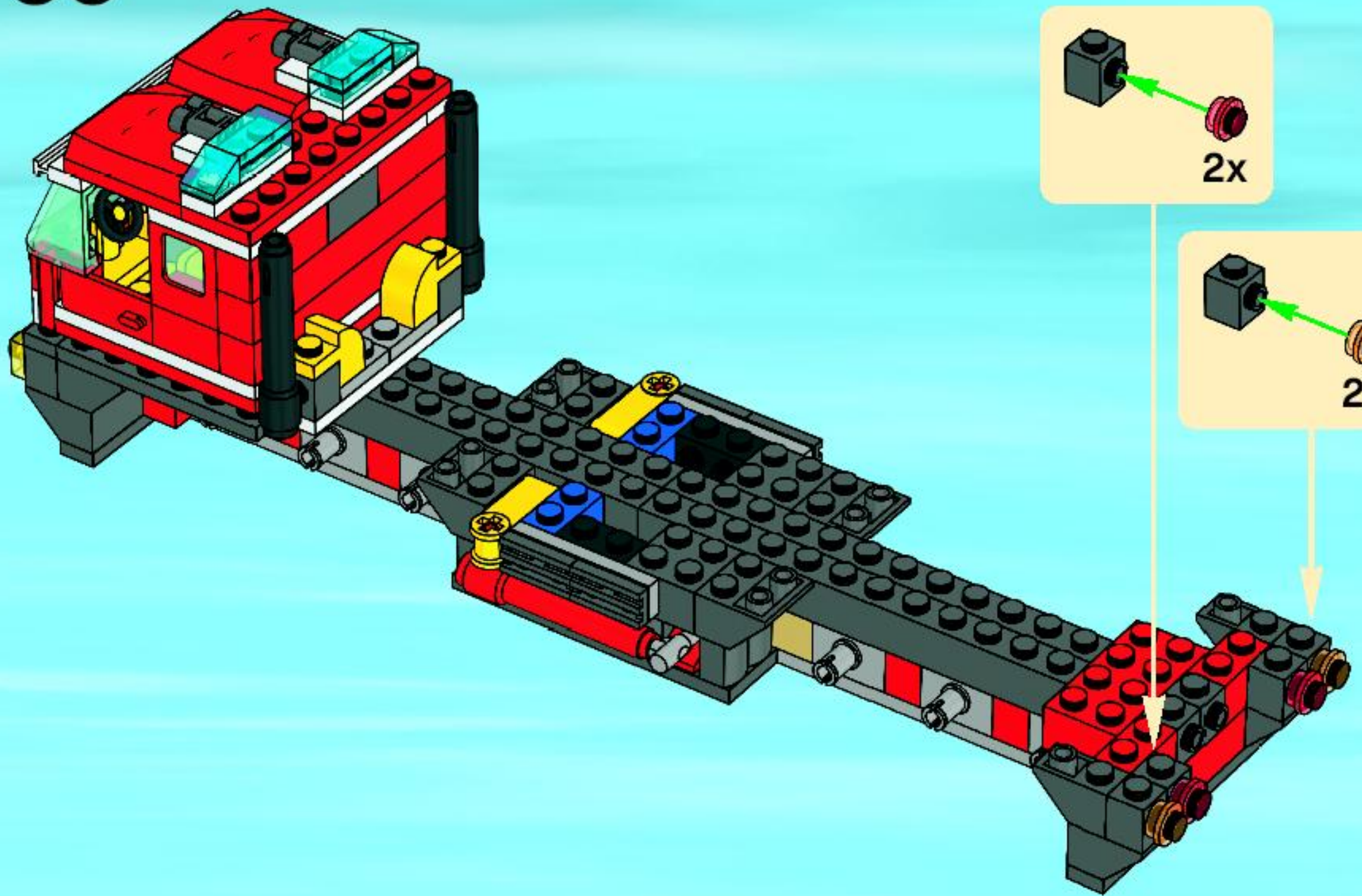
36



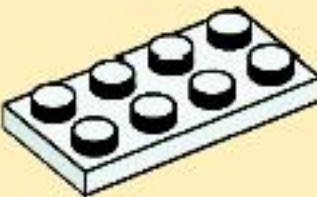

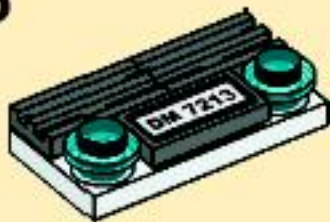
37

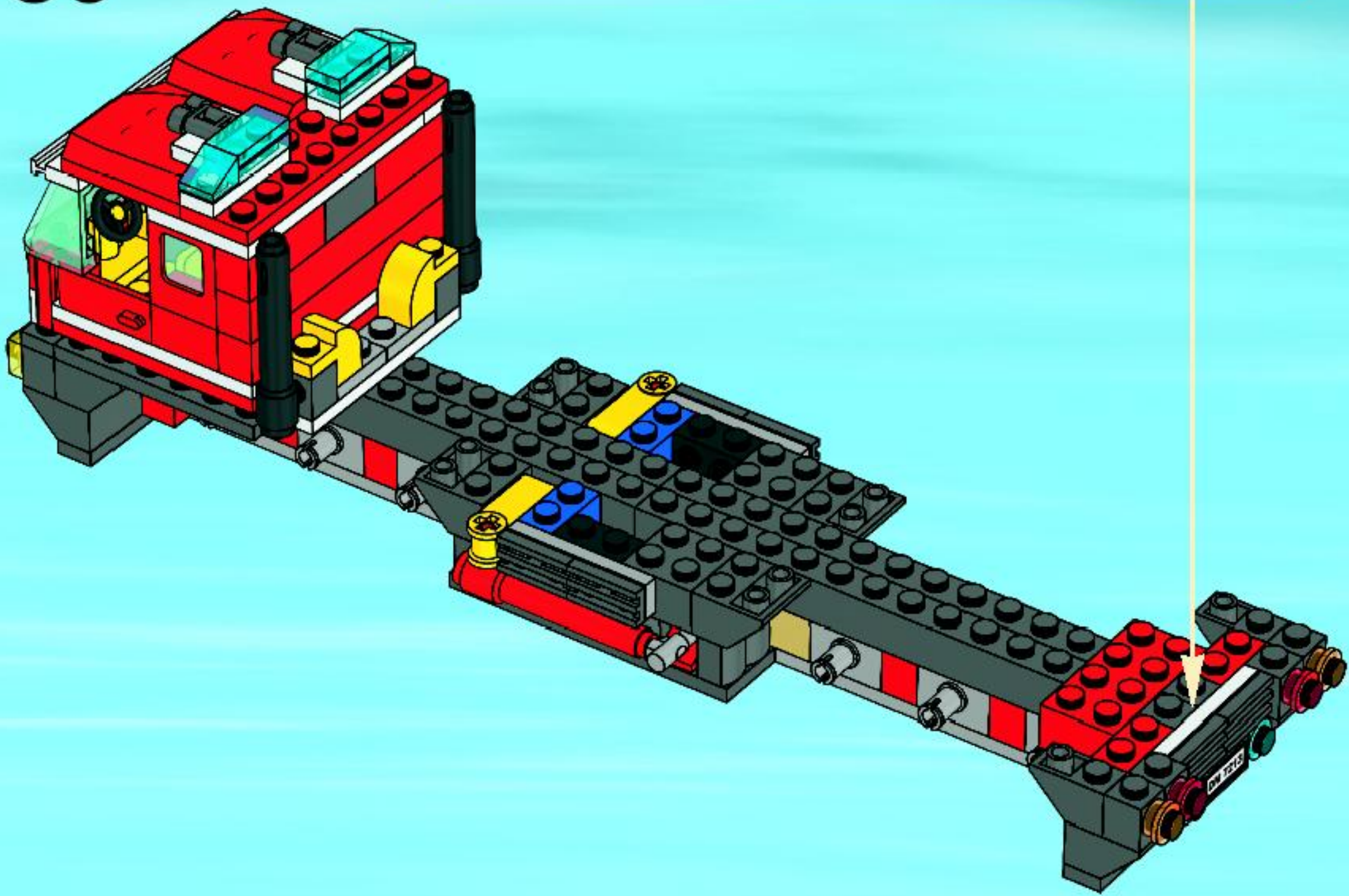


38

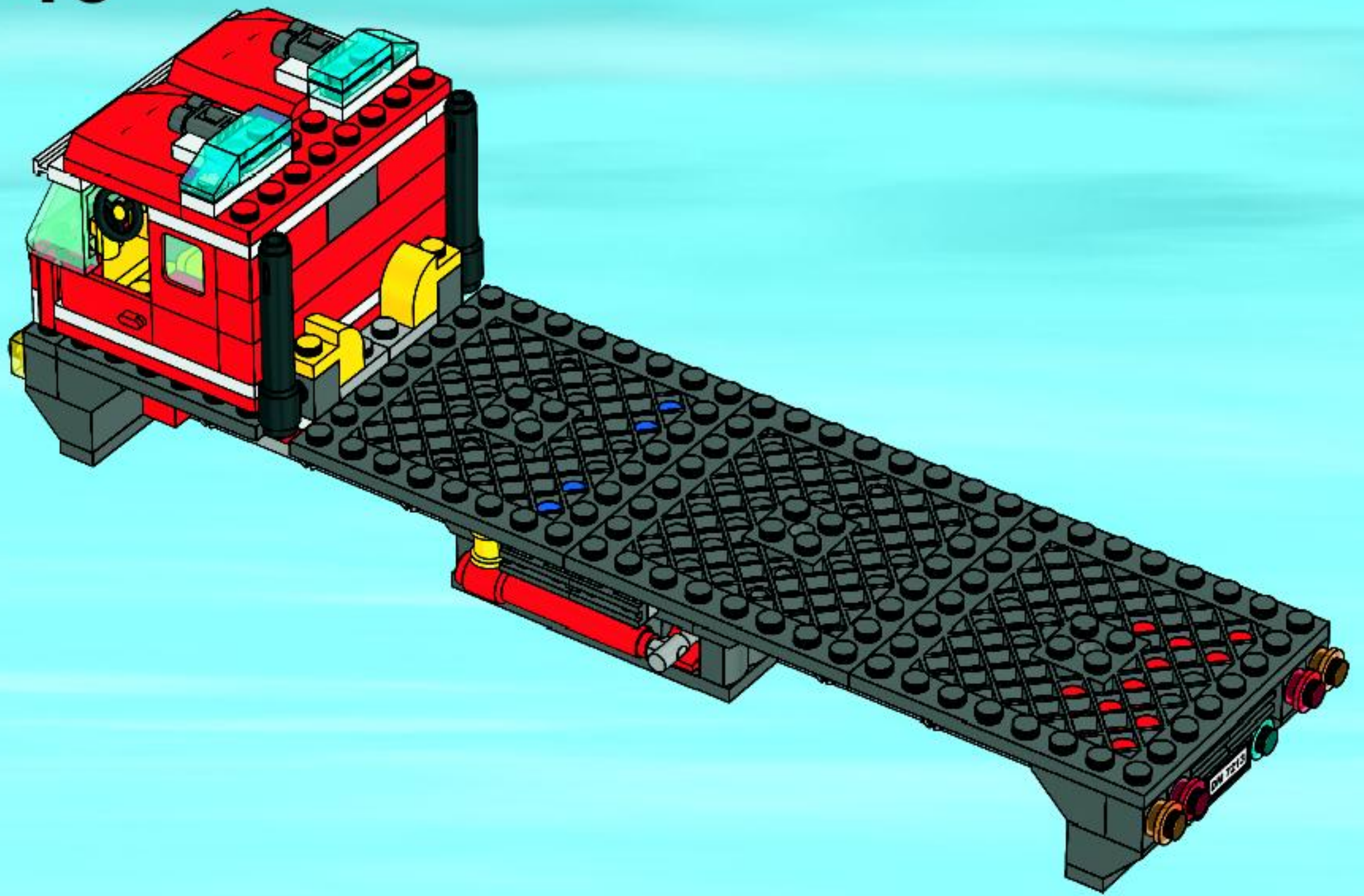


39

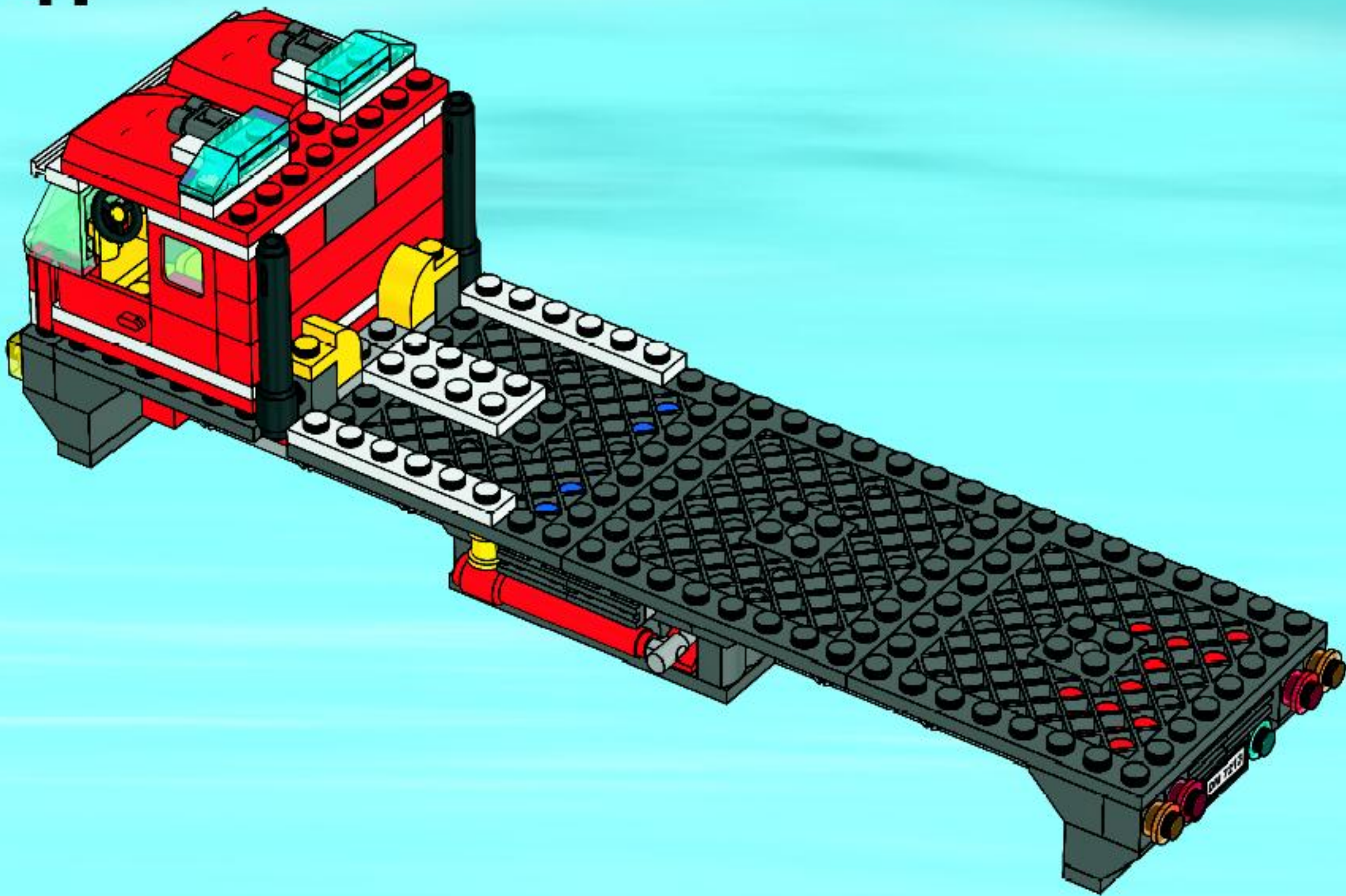
1  2  3 



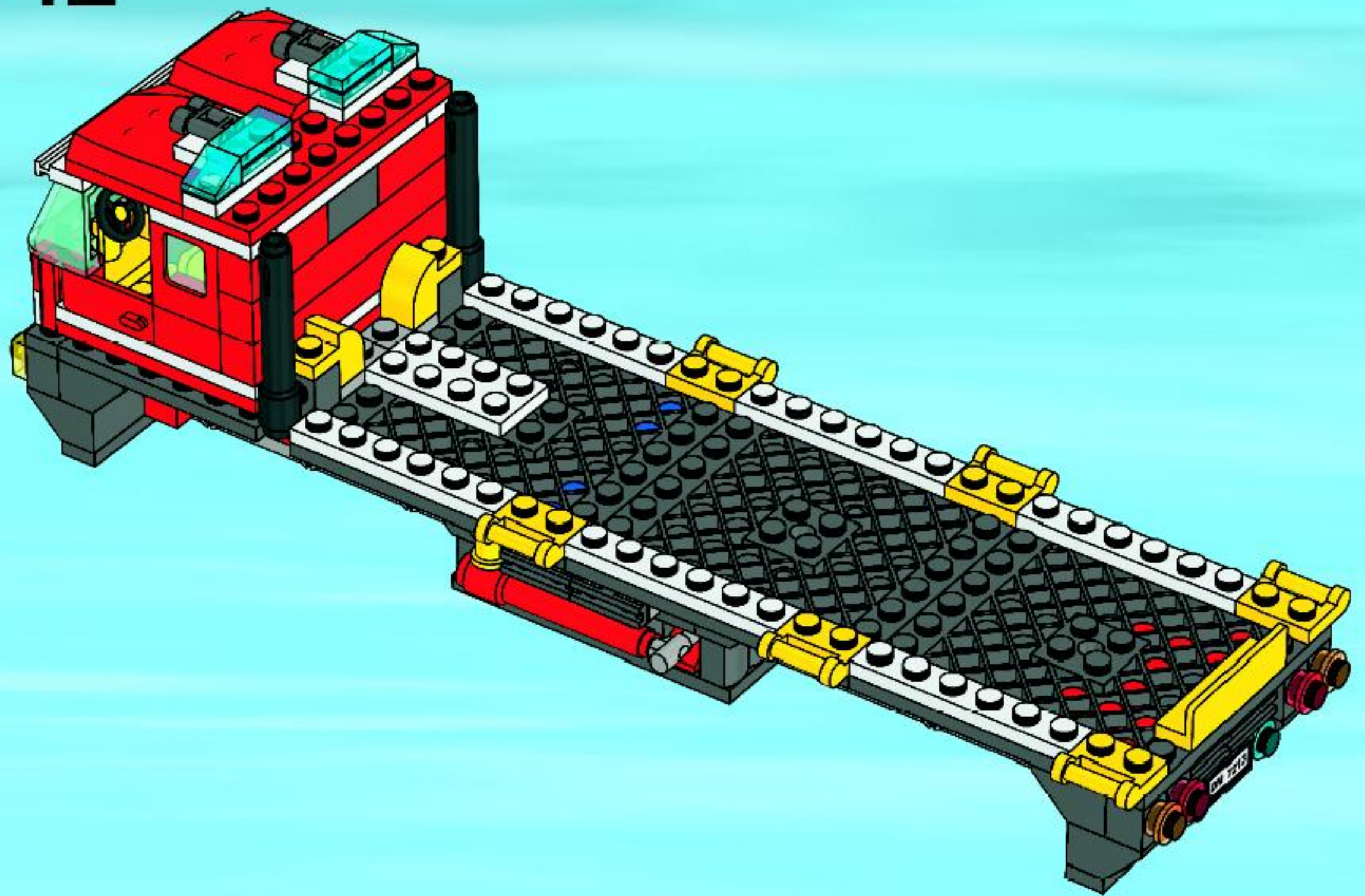
40



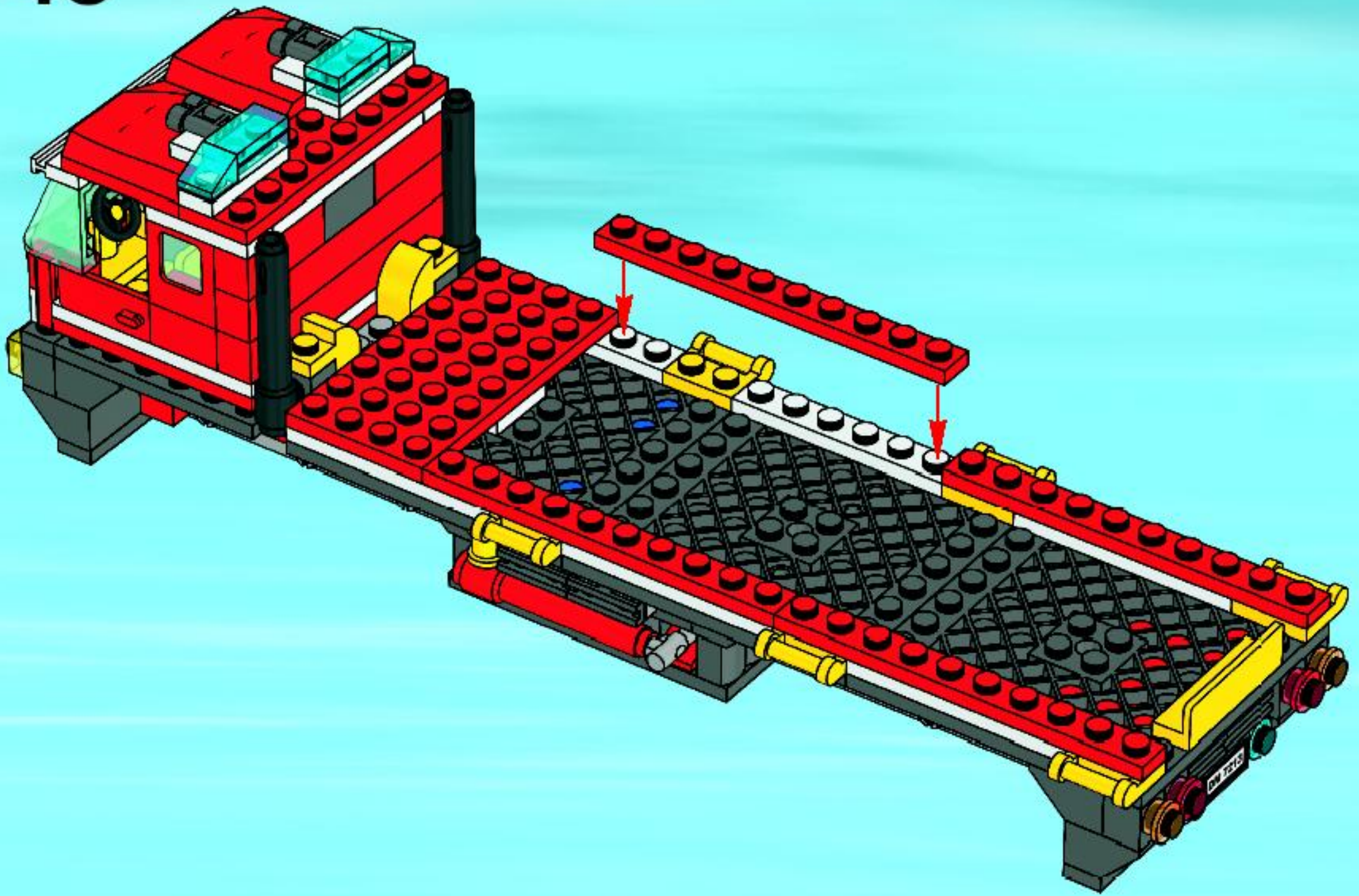
41



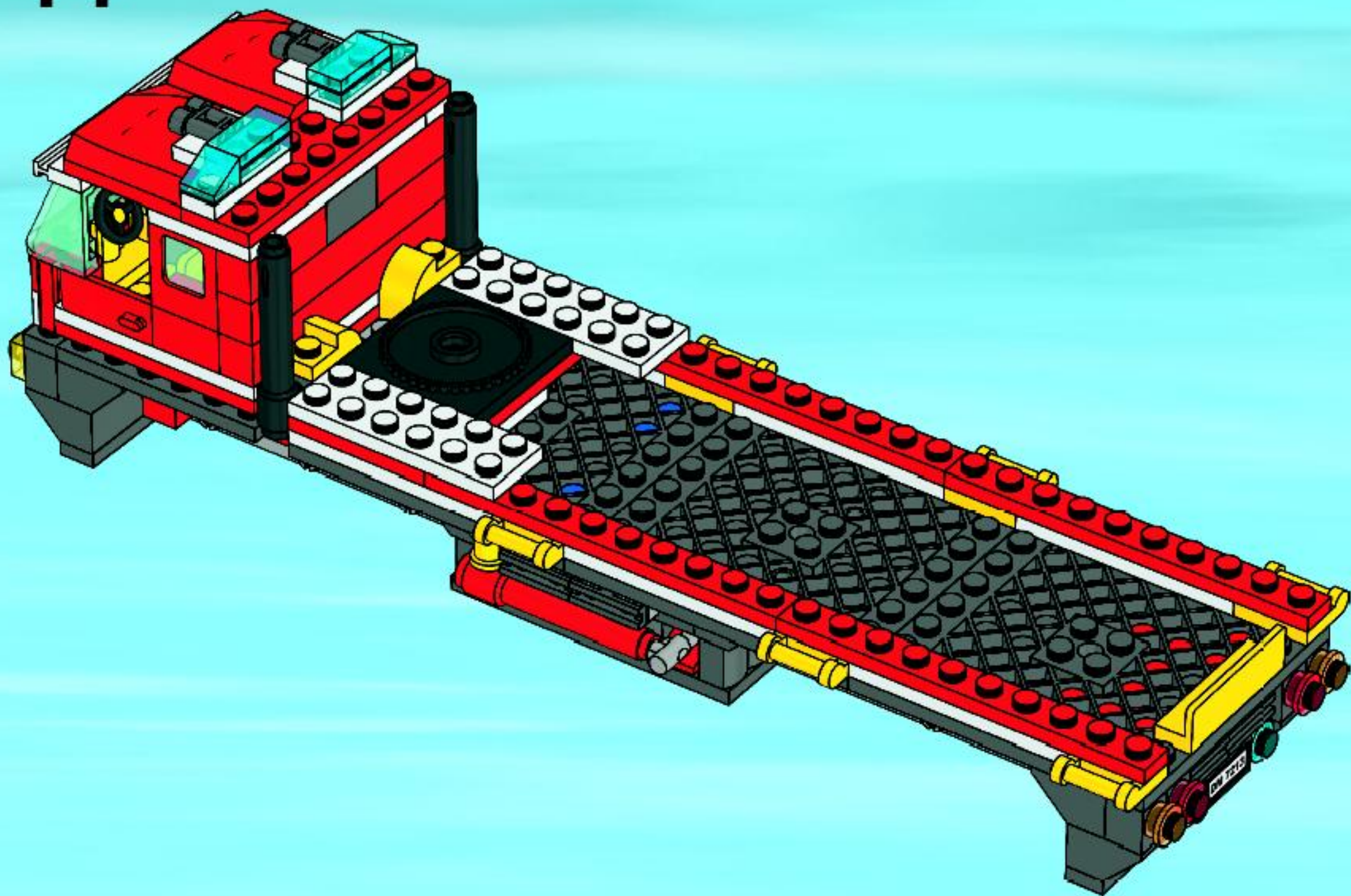
42



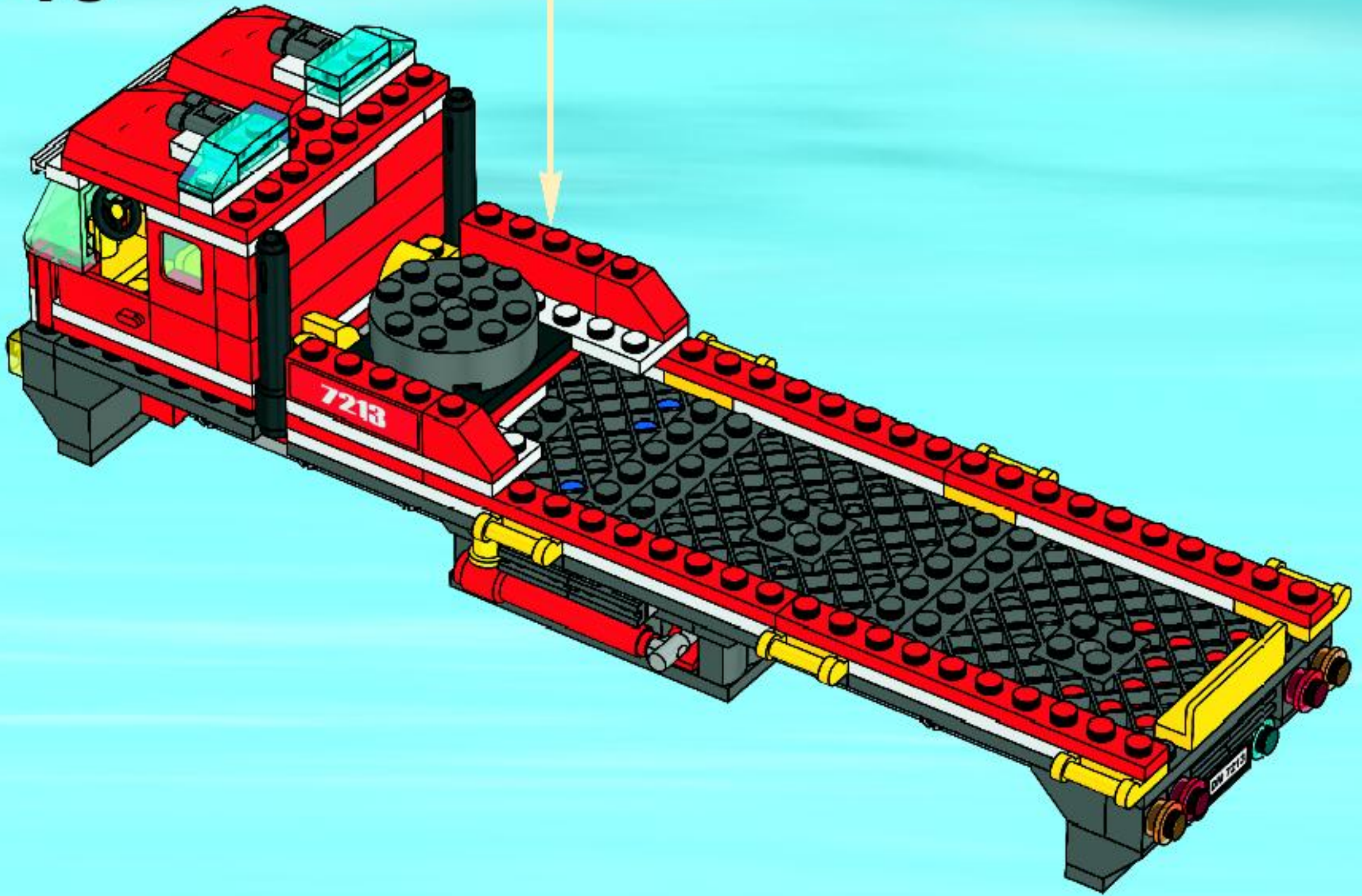
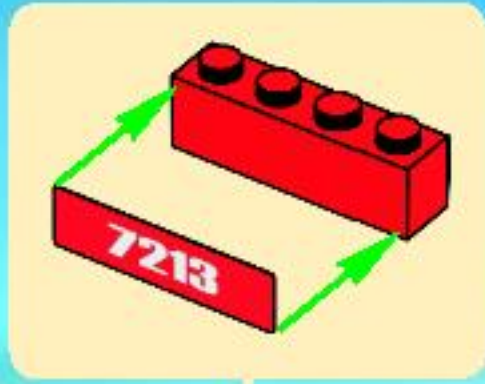
43

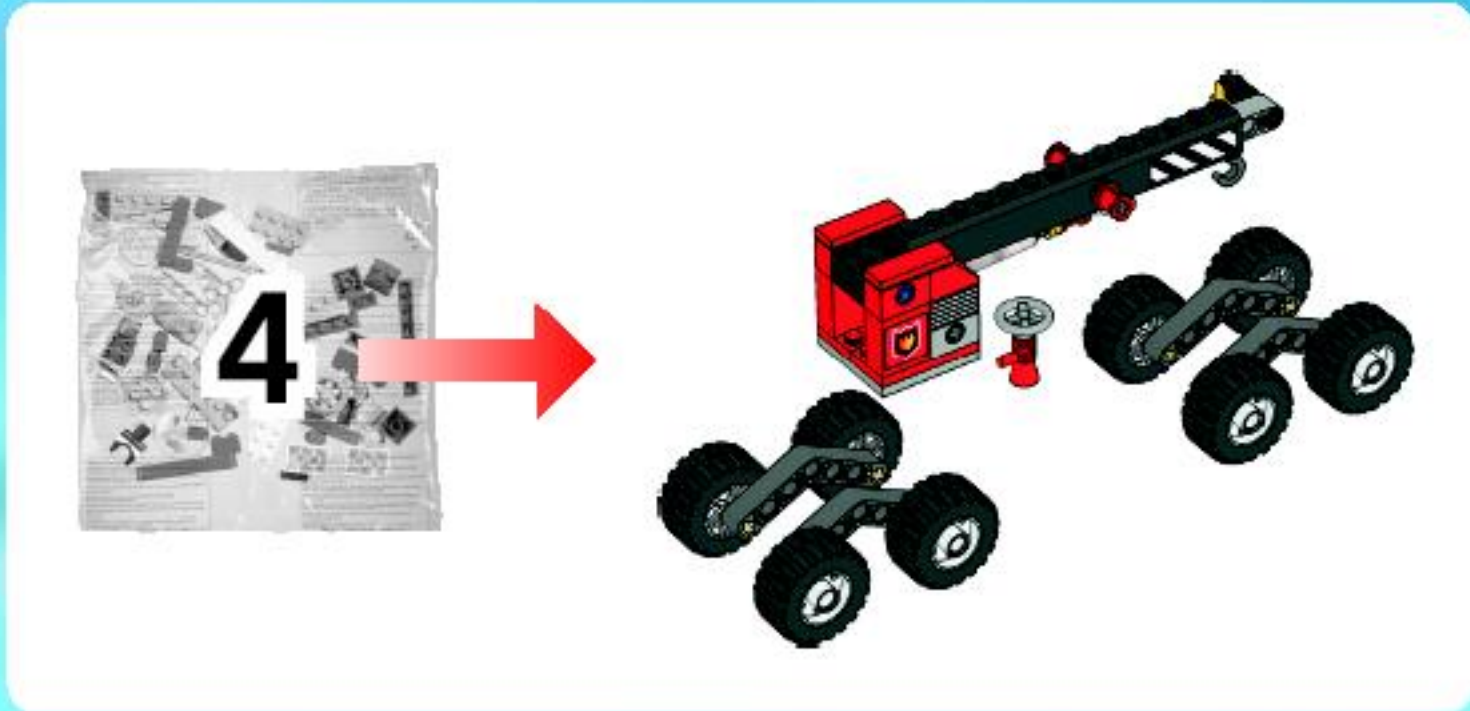


44

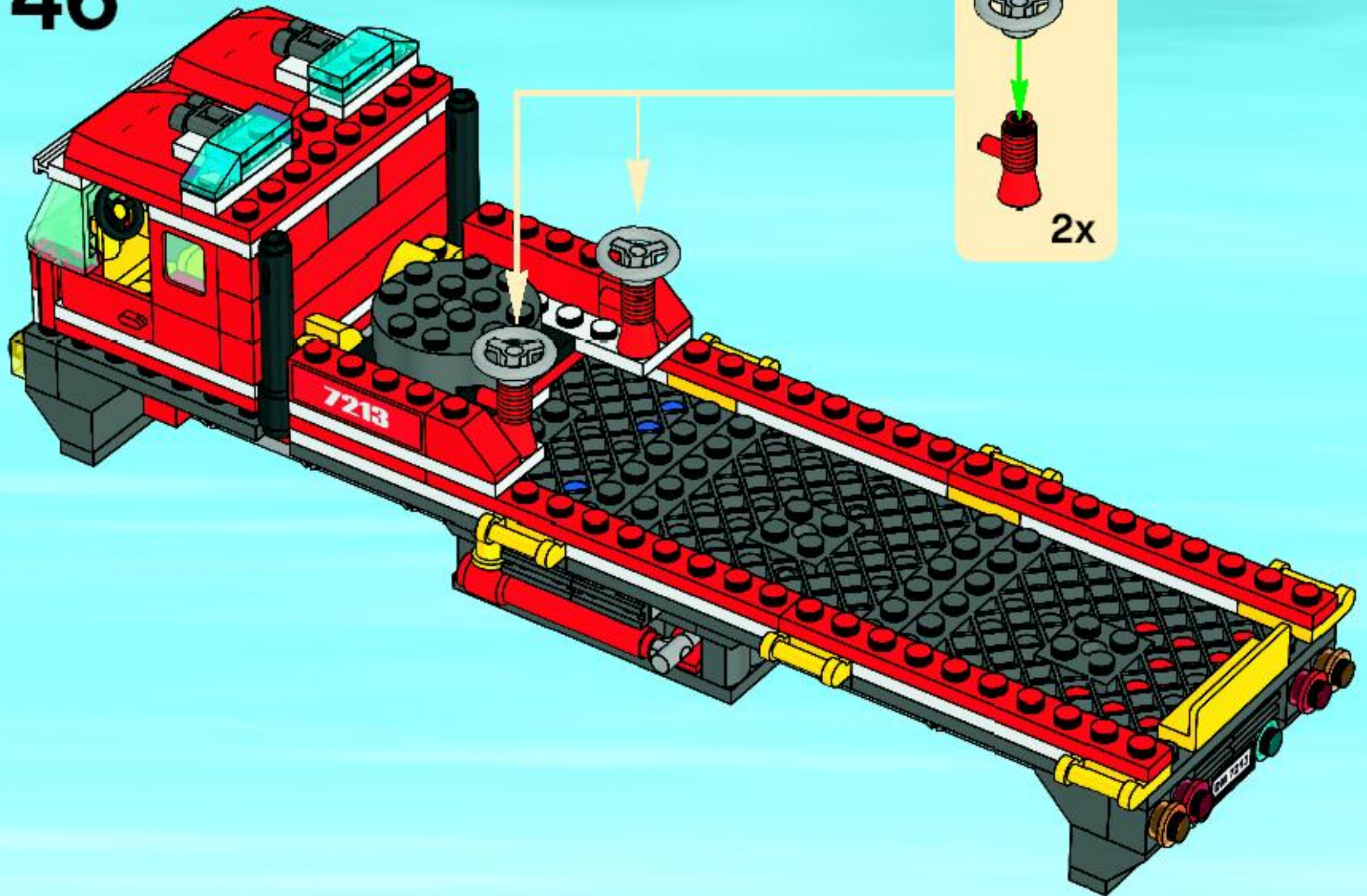


45





46



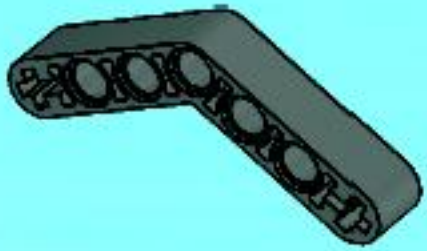


4x

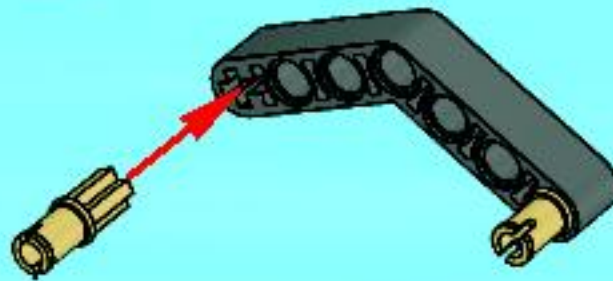


2x

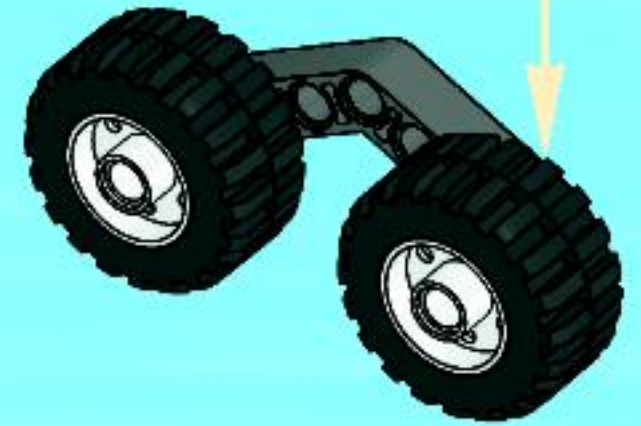
1



2

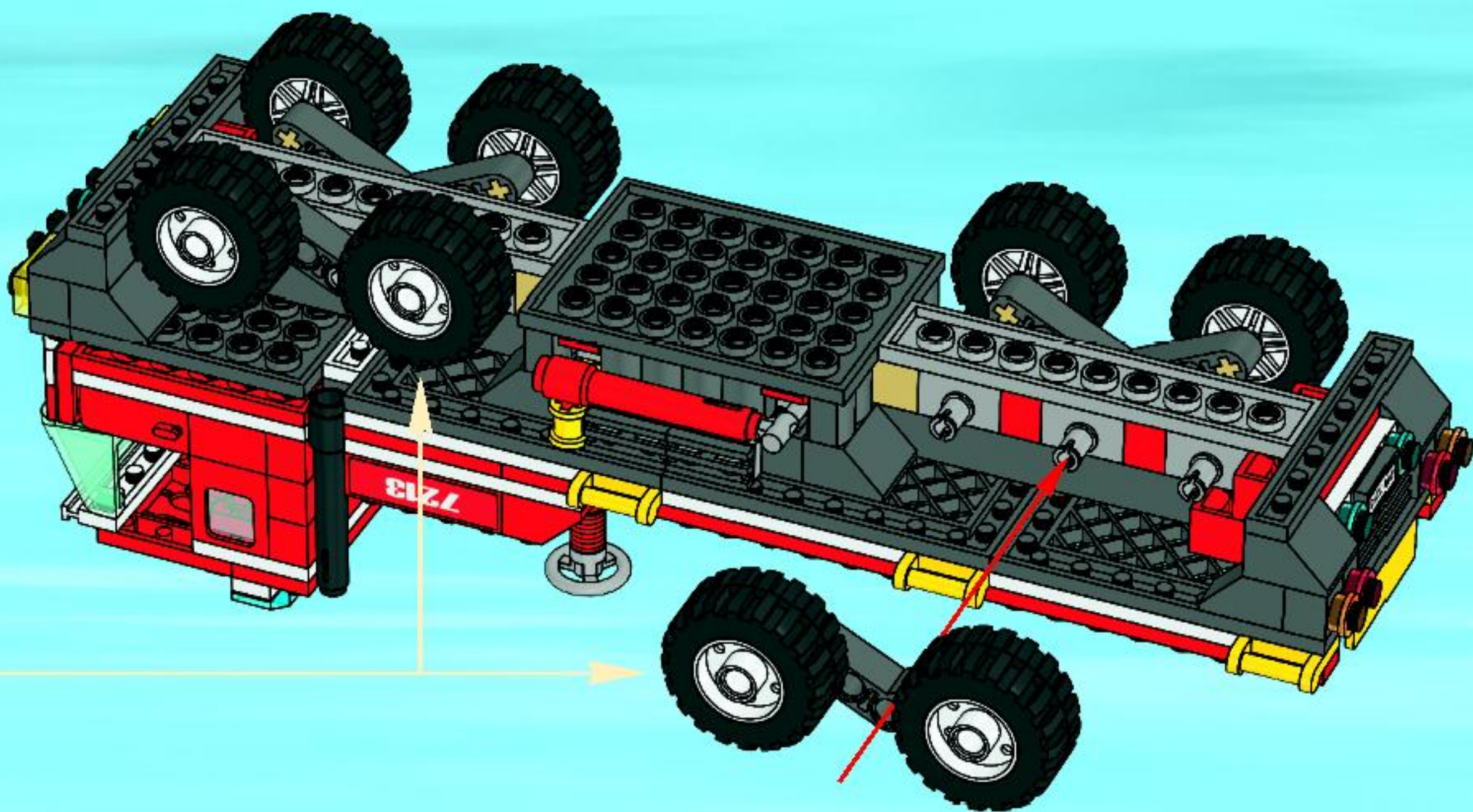


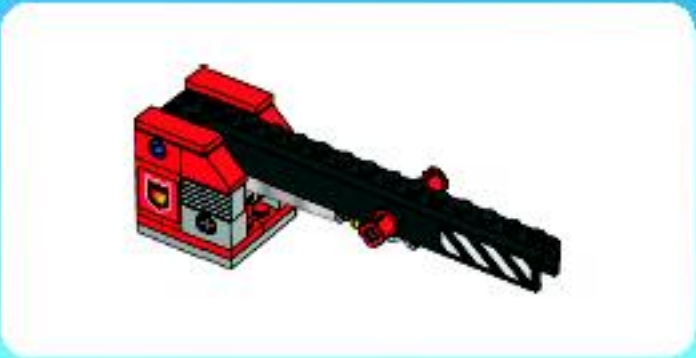
3



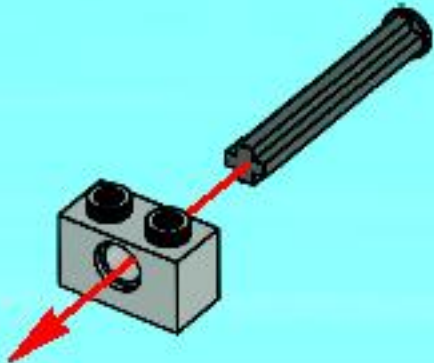
4x

47

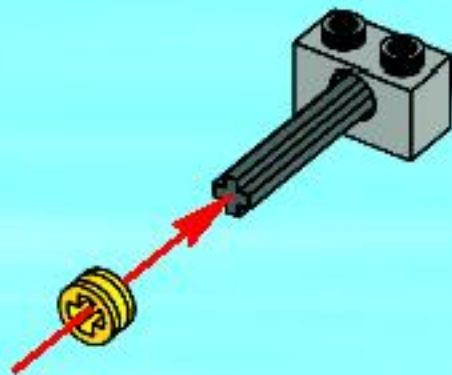




1



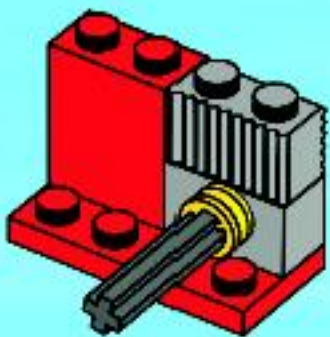
2



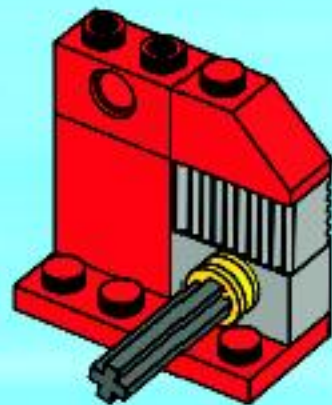
3



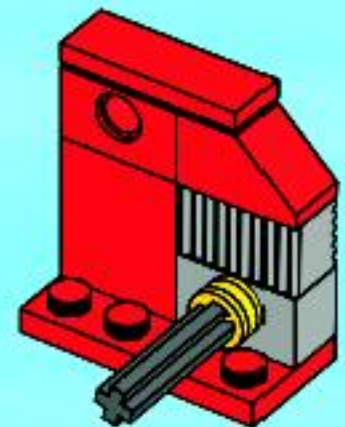
4

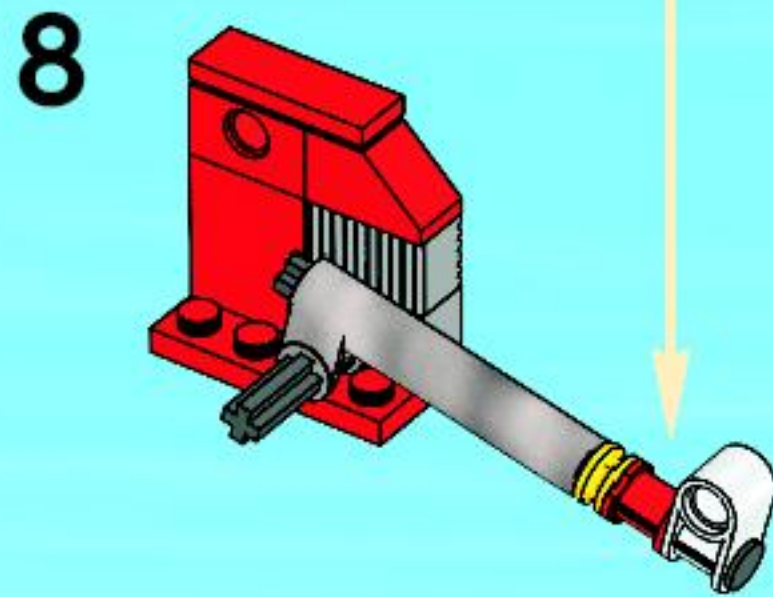
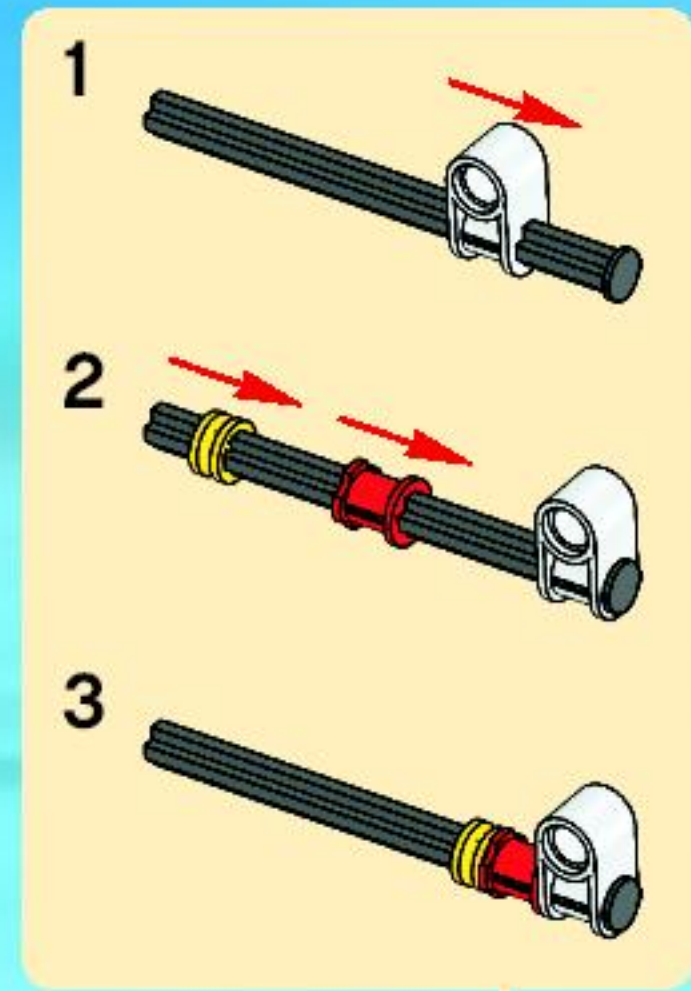
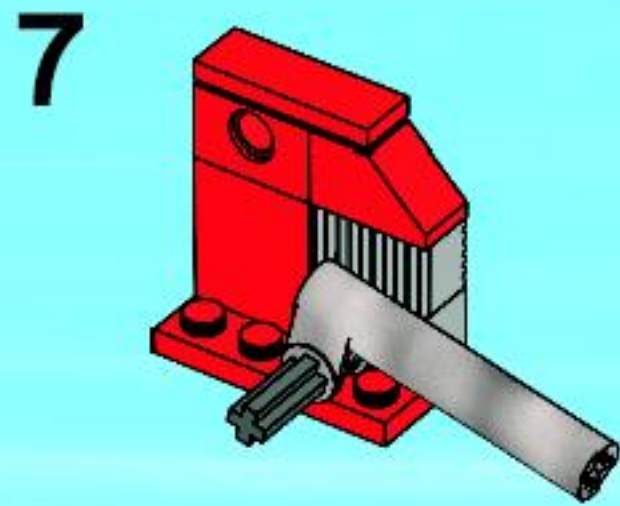


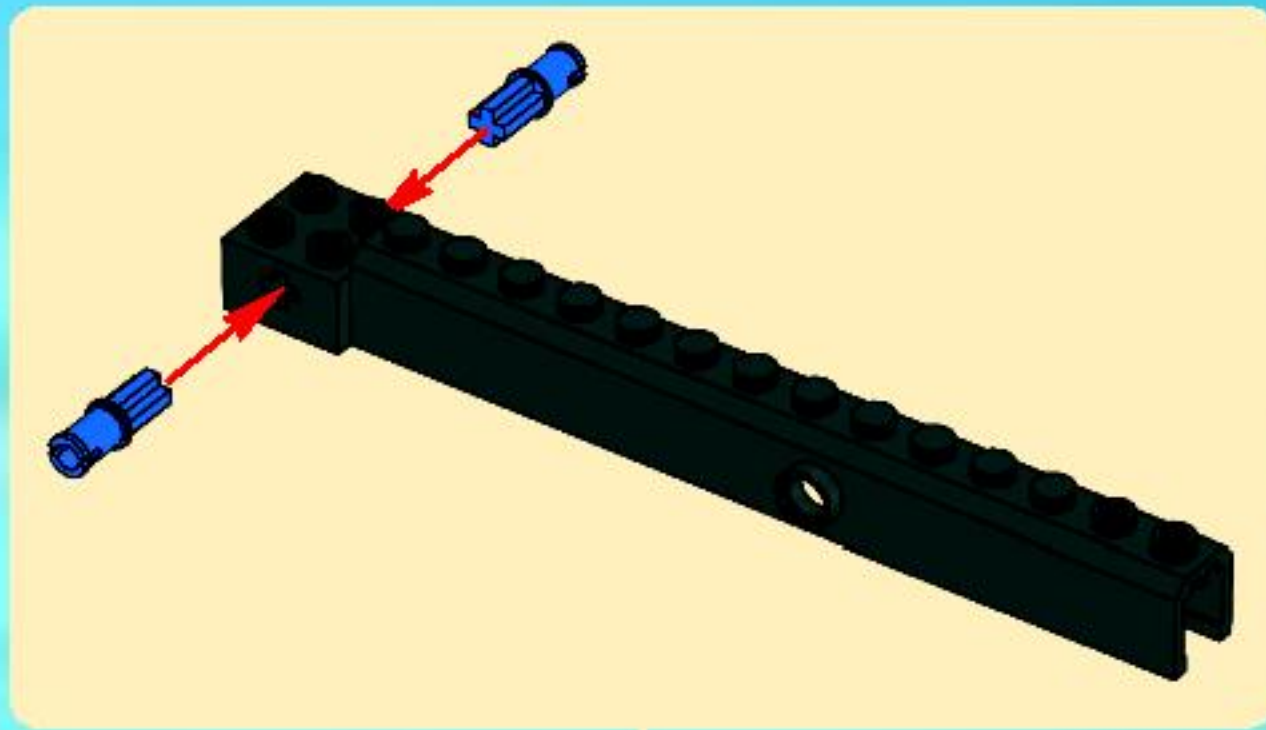
5



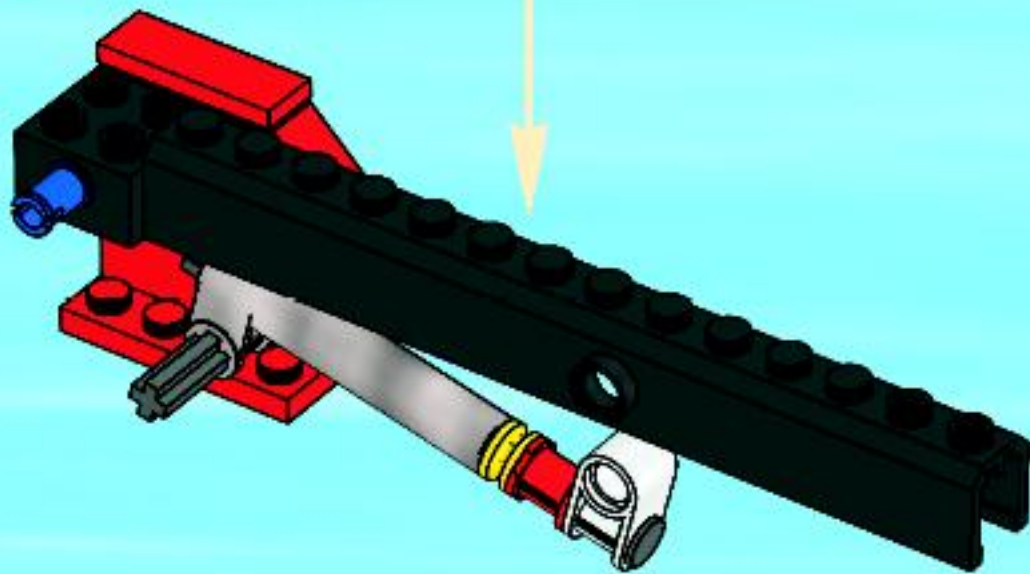
6



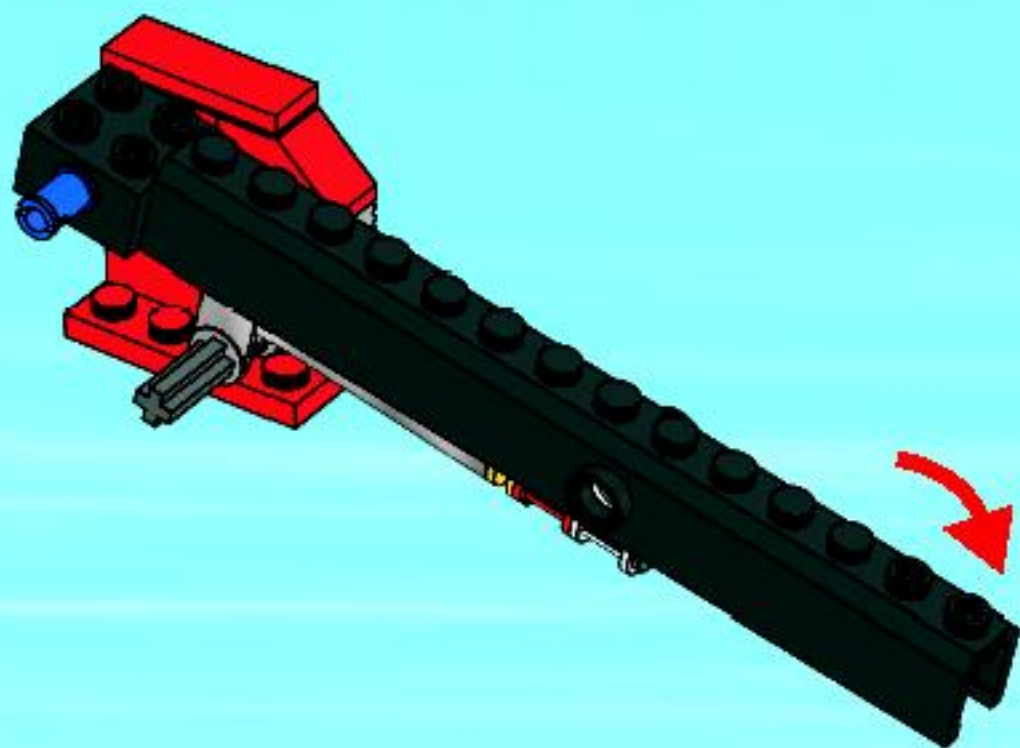




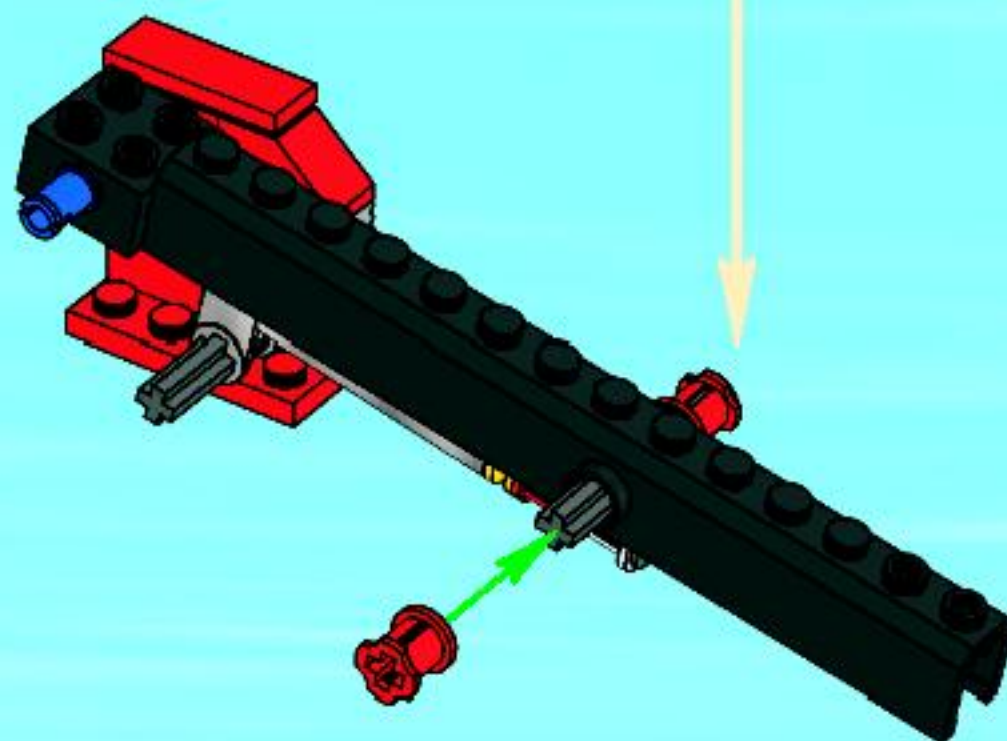
9



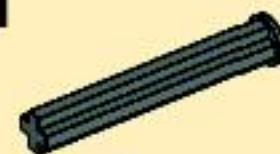
10



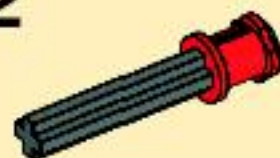
11



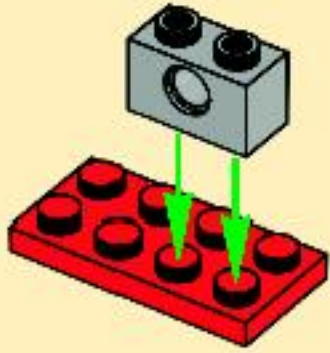
1



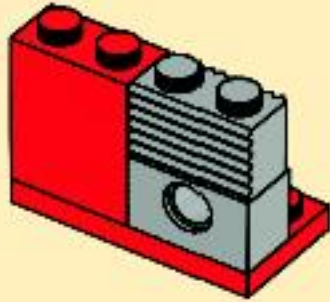
2



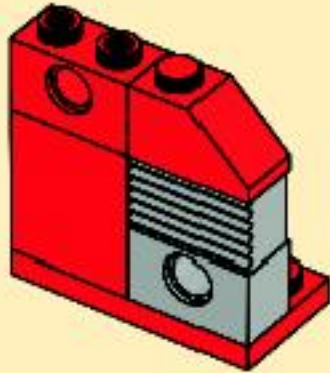
1



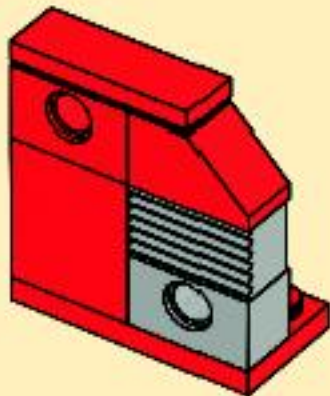
2



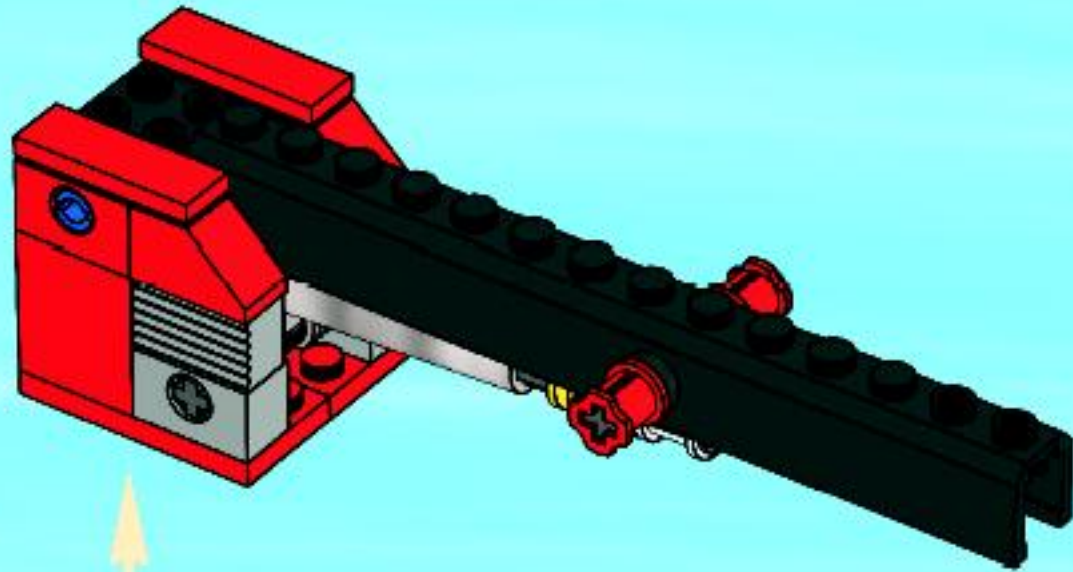
3

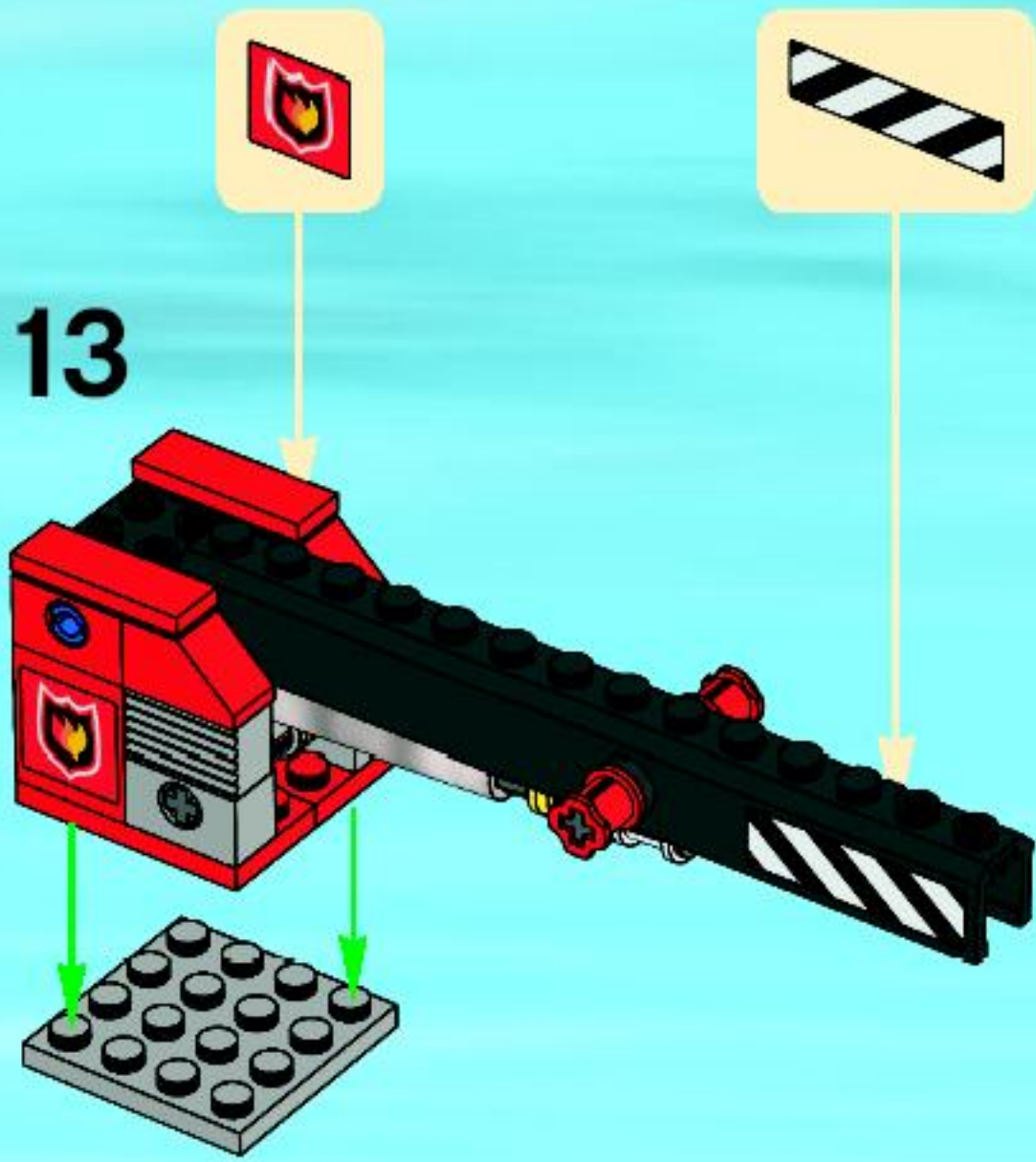


4



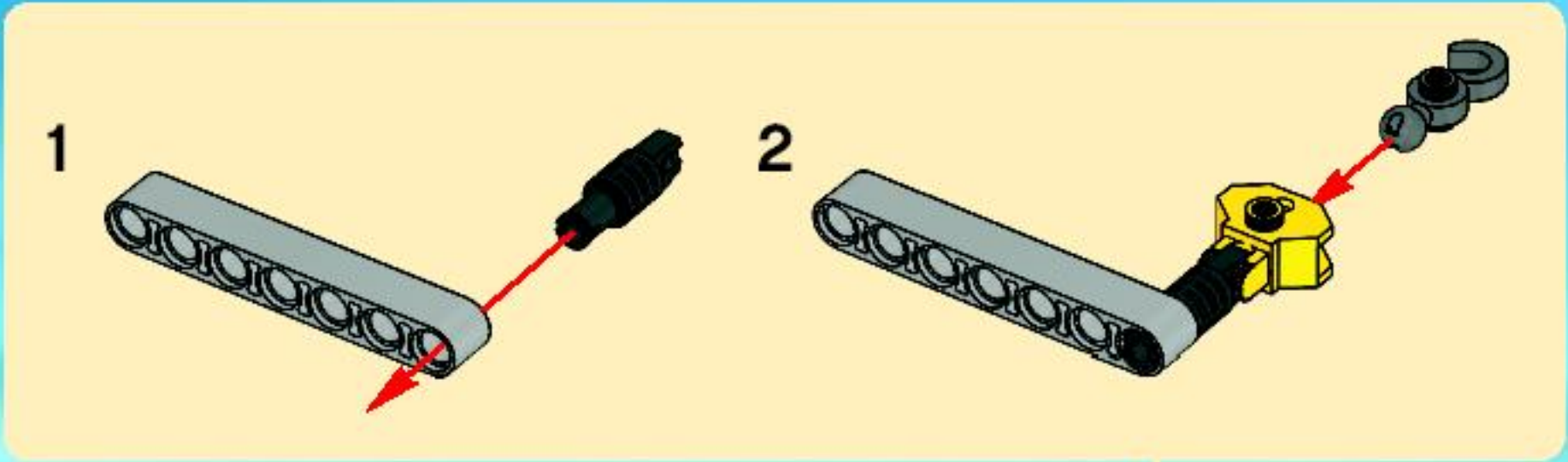
12



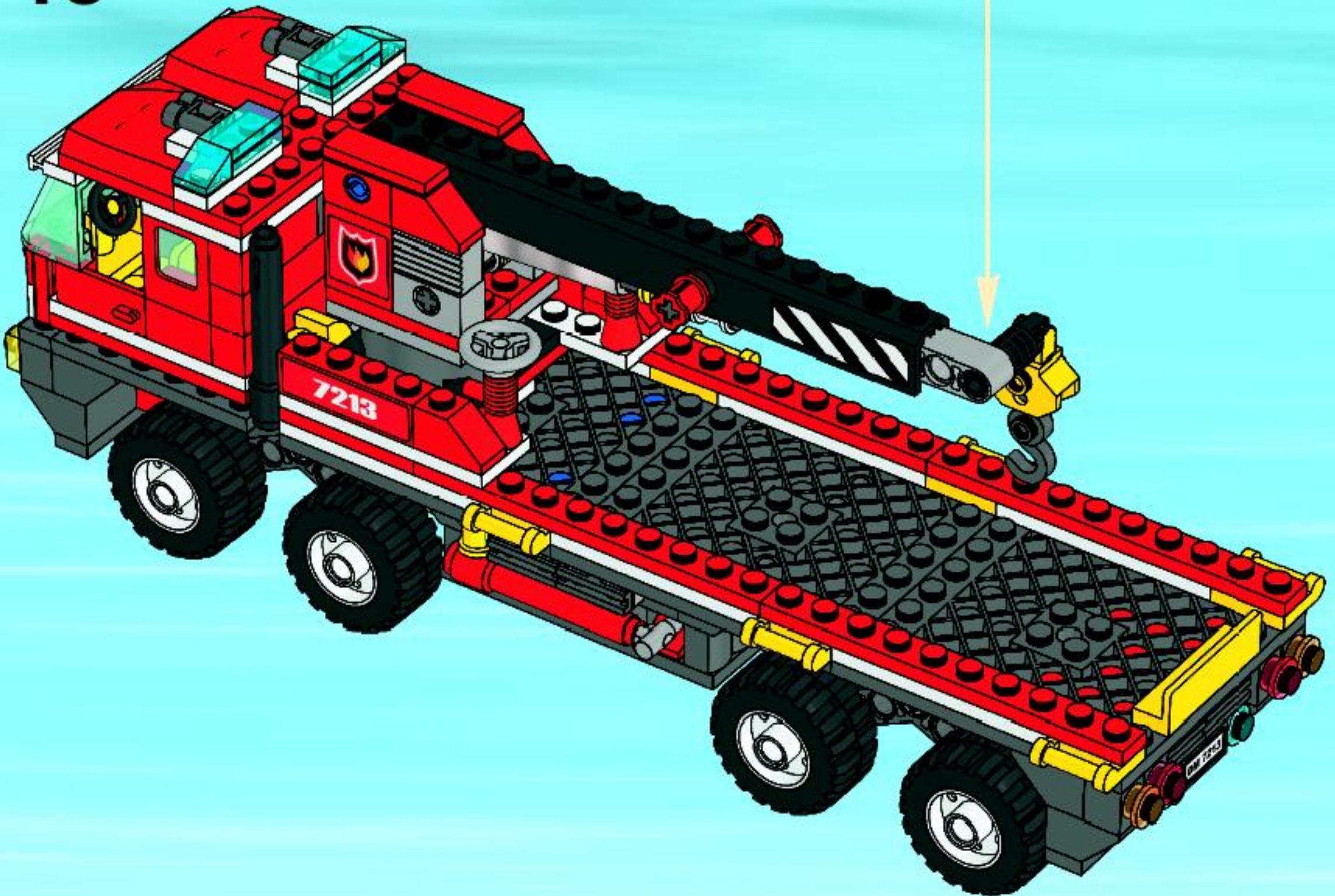


48





49







4x
300201



2x
4504369



1x
4261941



1x
4288083



2x
4143000



6x
302301



4x
302201



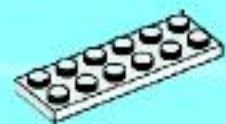
4x
362301



3x
302001



12x
366601



2x
379501



2x
408501



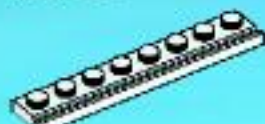
2x
379401



3x
241201



2x
4297330



1x
4501853



1x
4538720



1x
4298609



2x
383401



4x
4170457



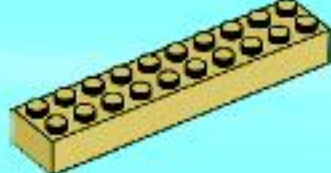
8x
4490141



1x
4567890



1x
4173670



1x
4522675



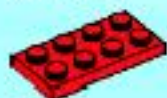
8x
4186017



2x
4533742



1x
4560179



2x
302021



2x
4524644



3x
4140585



2x
4507686



2x
4144413



1x
4113858



1x
4113858



1x
379521



2x
303421



4x
447721



4x
447721



1x
303521



1x
303621



1x
303621



1x
303621



1x
303621



1x
4571142



8x
300421



2x
4143832



2x
362221



2x
301021



4x
300121



2x
300821



2x
370021



6x
4504379



4x
4121934



2x
302321



1x
302221



1x
302221



1x
302221



1x
302221



1x
302221



1x
302221



1x
4537986



1x
4288209



2x
434921



2x
4193074



2x
4565432



2x
393721



3x
4227155



2x
4522302



4x
4278276



2x
243223



1x
368023



2x
4206482



2x
4164073



2x
306224



1x
4525464



1x
4525464



2x
303924



2x
4188357



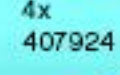
6x
4501232



1x
4256320



4x
407924



1x
4171666



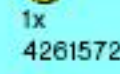
1x
74156



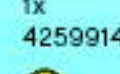
1x
4193511



1x
4261572



1x
4259914



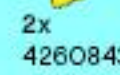
1x
4215503



1x
4215263



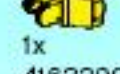
2x
4260843



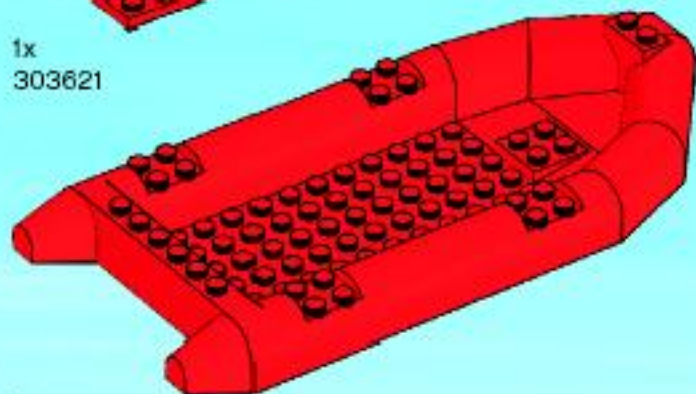
2x
9553



1x
4163290



1x
4163290



- 2x 4175441
- 2x 4239601
- 1x 4494486
- 2x 4253815
- 1x 4295400
- 2x 4556158
- 2x 460026
- 3x 9339
- 3x 4275338
- 1x 383526
- 4x 4514560
- 8x 4140670
- 1x 4159335
- 1x 4503648
- 2x 4569407
- 1x 4517986
- 2x 3005741
- 2x 4552034
- 2x 382342
- 1x 4567331
- 3x 4244366
- 2x 4260426
- 6x 4113854
- 4x 3005743
- 2x 4194746
- 4x 3005744
- 1x 4163306
- 2x 4222960
- 2x 4211393
- 10x 4211383
- 6x 4211752
- 4x 4529241
- 2x 4211440
- 1x 4495930
- 1x 4255629
- 2x 4211451
- 2x 4211445
- 2x 4211395
- 1x 4243797
- 3x 4211452
- 2x 4211462
- 2x 4211505
- 2x 4277927
- 1x 4211568
- 1x 4211480
- 2x 4565433
- 2x 4211658
- 2x 4211701
- 1x 4540203
- 2x 4211881
- 2x 4211060
- 12x 4558955
- 8x 4211095
- 1x 4558959
- 2x 4211039
- 2x 4540386
- 2x 4211096
- 11x 4211000
- 2x 4211052
- 6x 4210631
- 3x 4211051
- 1x 4261908
- 1x 4212529
- 2x 4560177
- 4x 4210656
- 1x 4499858
- 1x 4210642
- 3x 4210998
- 4x 4210798
- 2x 4210794
- 3x 4299022

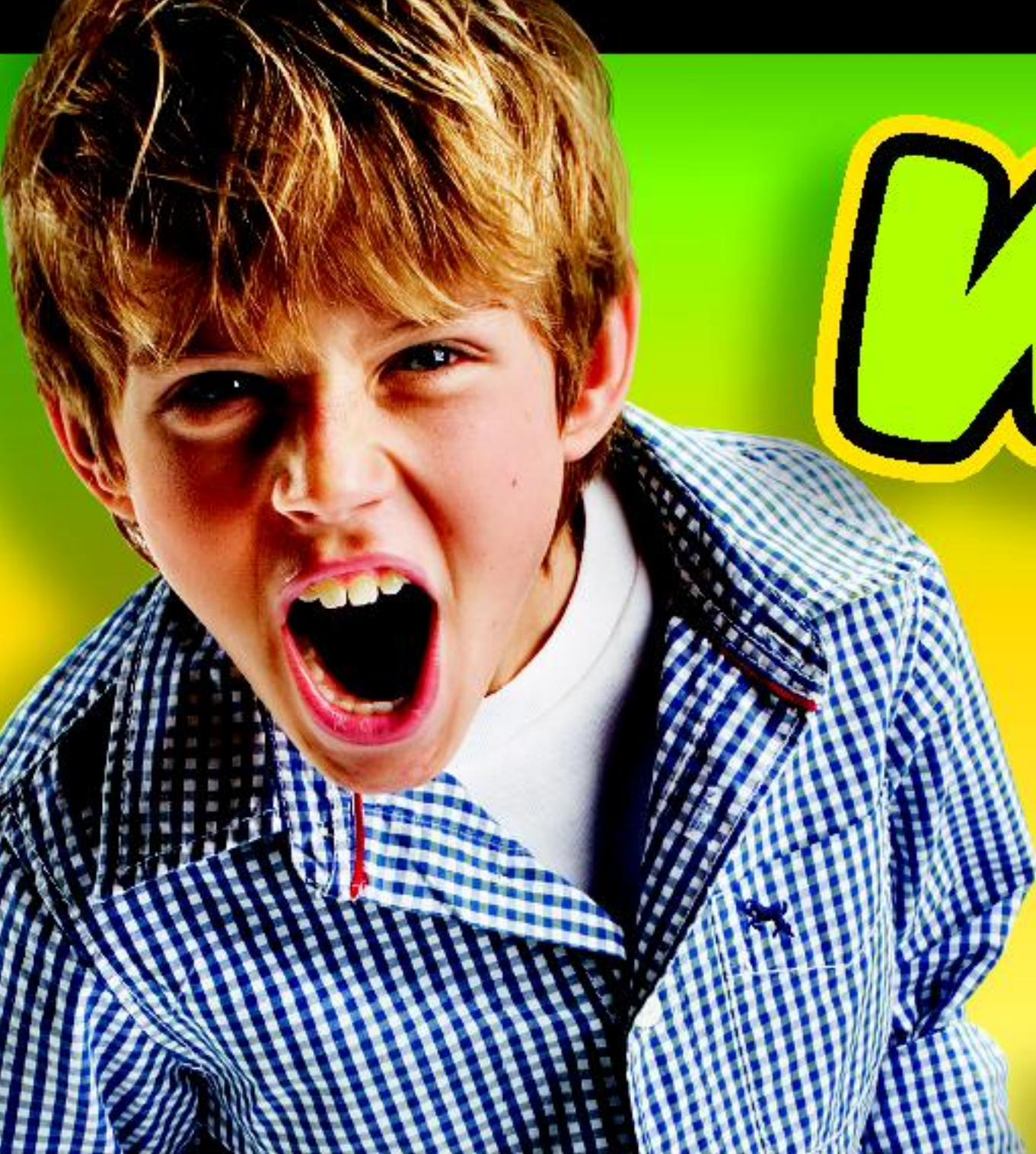


Customer Service
 Kundenservice
 Service Consommateurs
 Servicio Al Consumidor

www.lego.com/service or dial



: 00800 5346 5555
 : 1-800-422-5346



WIN!

Go to www.nielsen.com/LEGO to fill out a survey for a chance to win a cool LEGO® Product. No purchase necessary. Open to all residents where not prohibited.

 www.LEGO.com



www.nielsen.com/LEGO

GEWINNE! WIN!

Nimm an der Umfrage auf www.nielsen.com/LEGO teil und hab die Chance ein cooles LEGO Produkt zu gewinnen!

Die Teilnahme am Gewinnspiel führt zu keinerlei Kaufverpflichtungen. Teilnahme in allen nicht ausgeschlossenen Ländern möglich.

Ga naar www.nielsen.com/LEGO, vul een enquêteformulier in en maak kans op een cool LEGO® product.

Geen aankoopverplichting. Iedereen mag deelnemen, uitgezonderd ingezetenden van landen waar een enquêteverbod geldt.

GAGNE! 当てよう!

Visite www.nielsen.com/LEGO pour répondre à un questionnaire et avoir une chance de gagner un produit LEGO® très cool!

Aucune obligation d'achat. Ouvert à tous les résidents des pays autorisés.

www.nielsen.com/LEGOにアクセスして、アンケートにご記入ください。当選者にはレゴ製品を差し上げます。

お買い上げの必要はありません。禁止されていない限り、すべての情報にご利用いただけます。