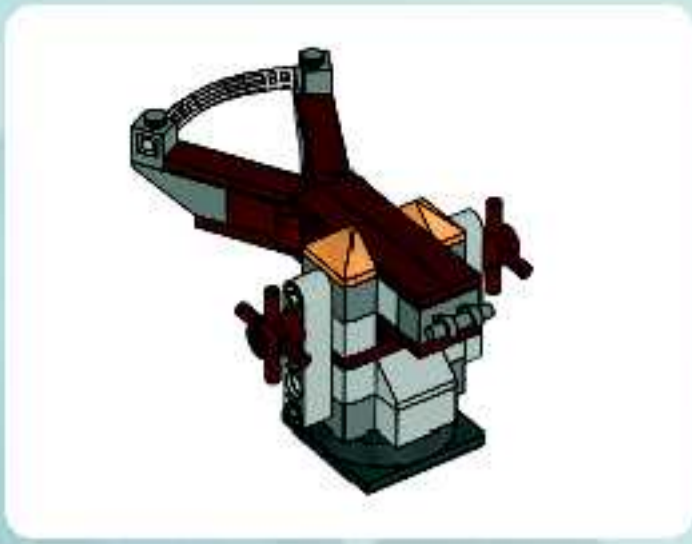




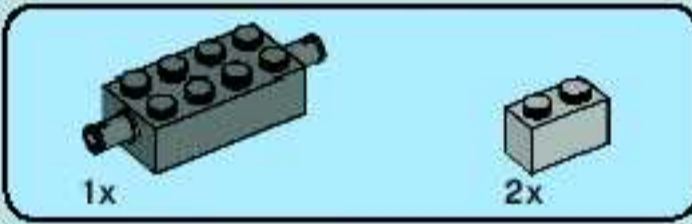
Castle

7036
2/2





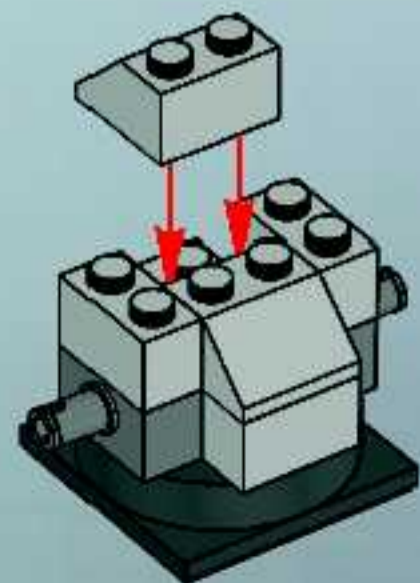
1



2

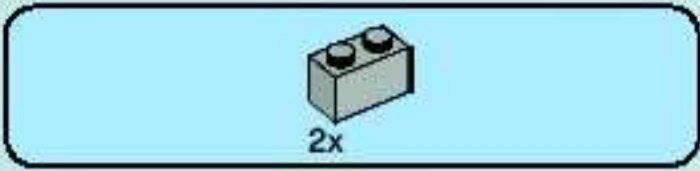
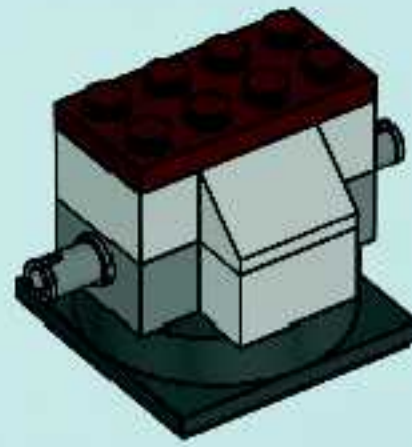


3

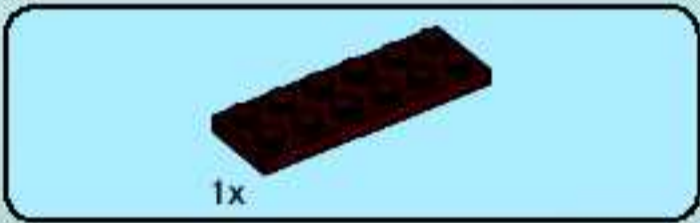
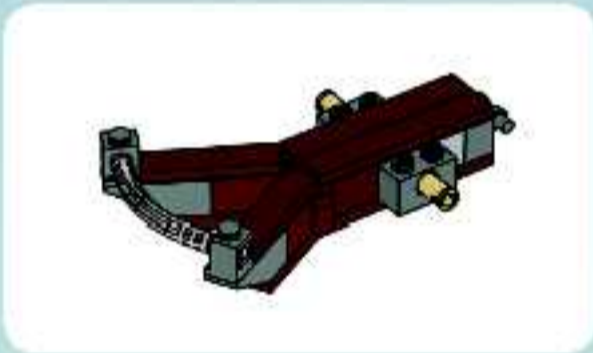
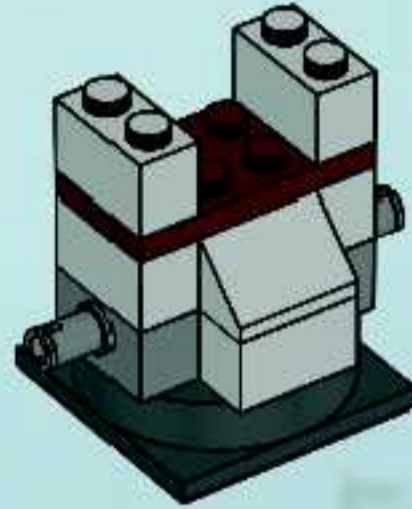




4



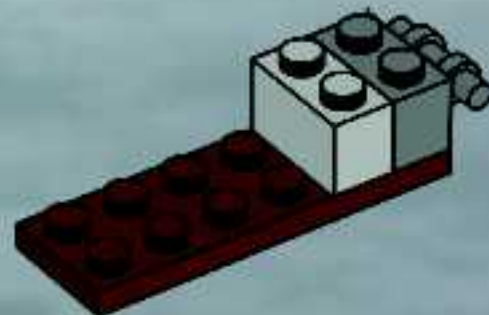
5

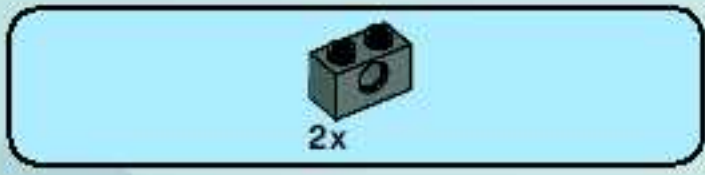


1

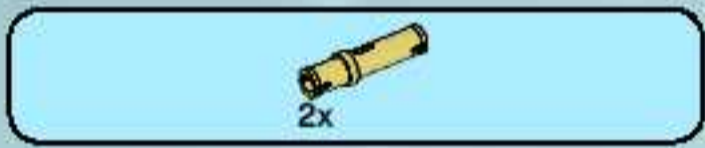
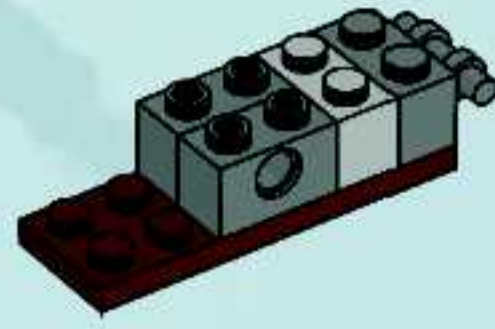


2

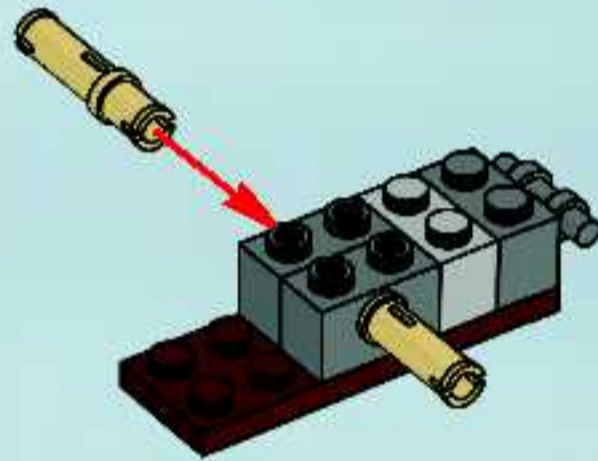




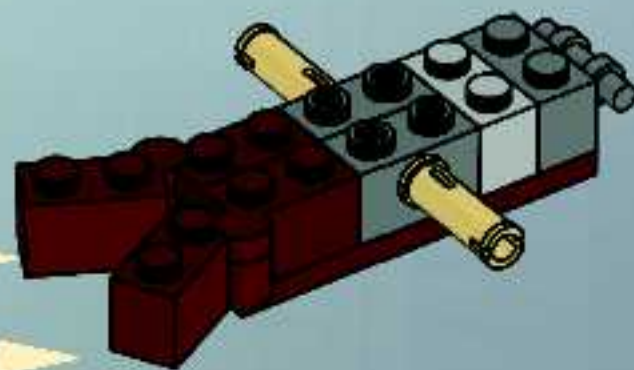
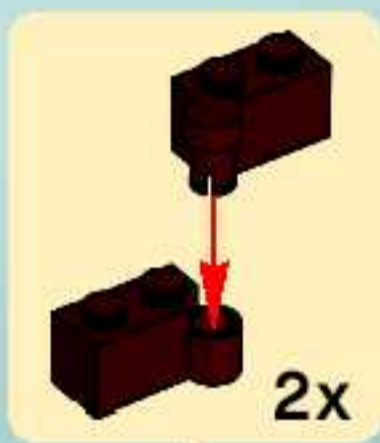
3

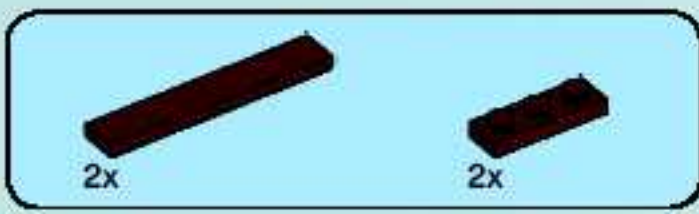


4

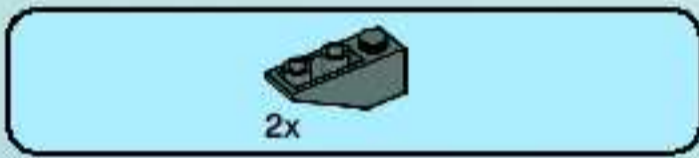
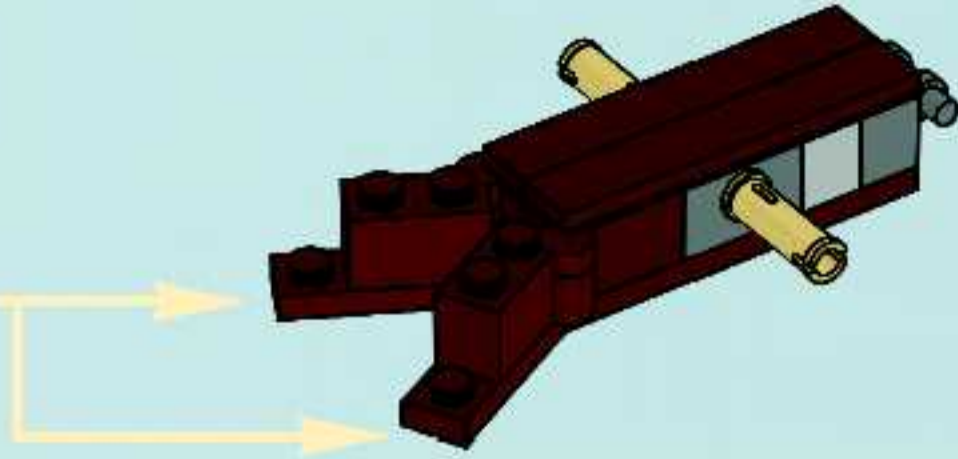


5

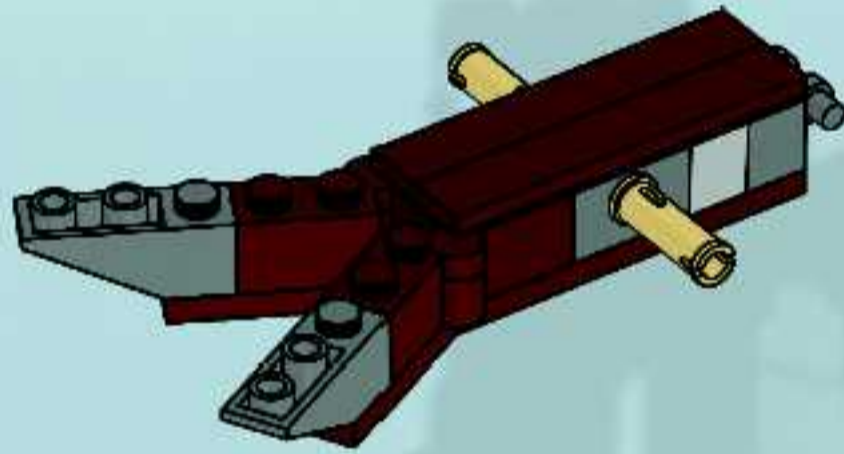




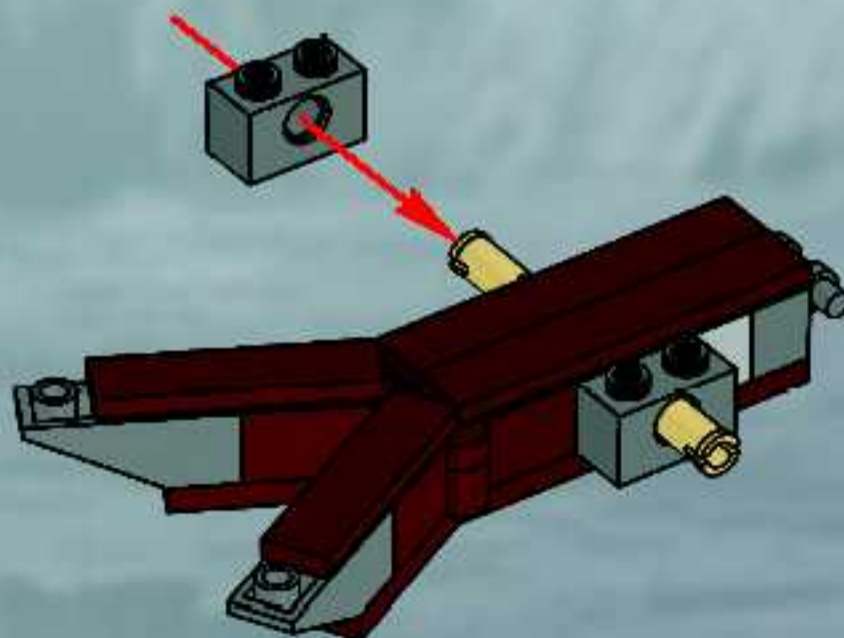
6



7

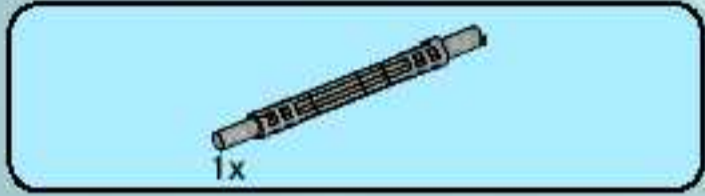
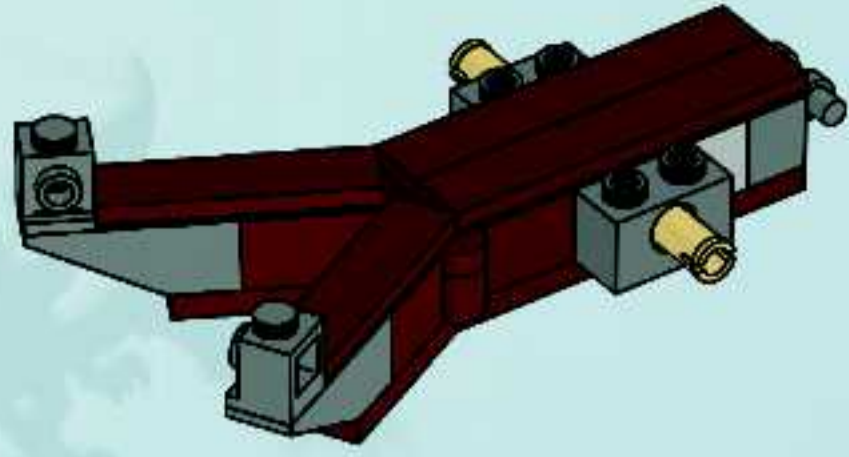


8

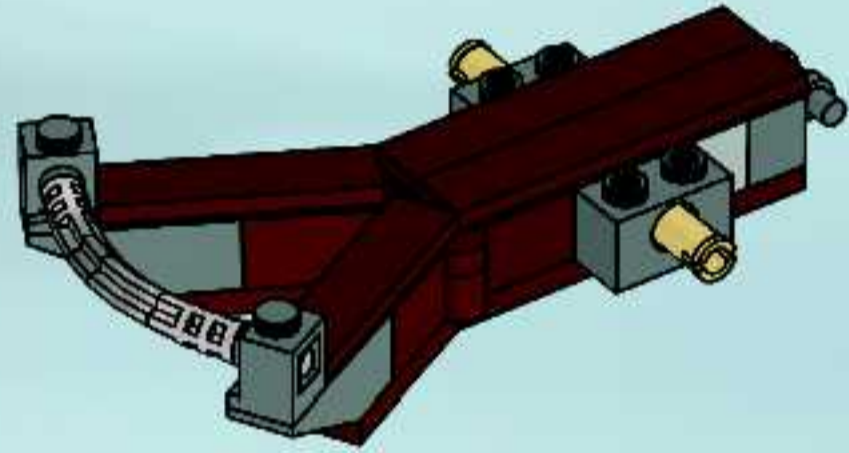




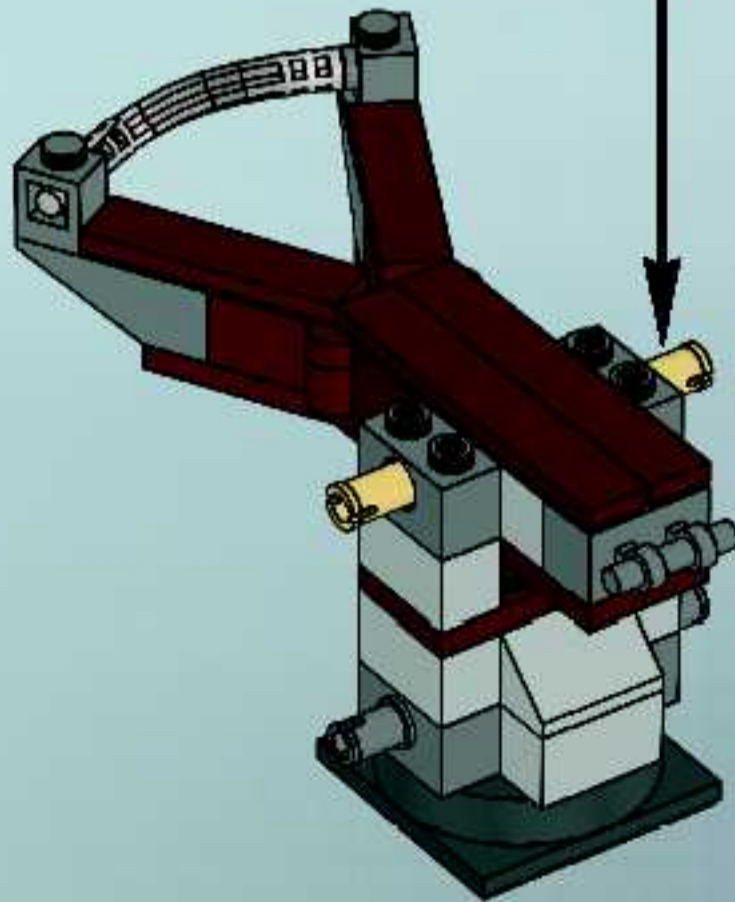
9

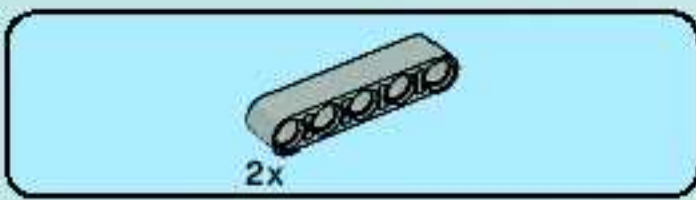


10

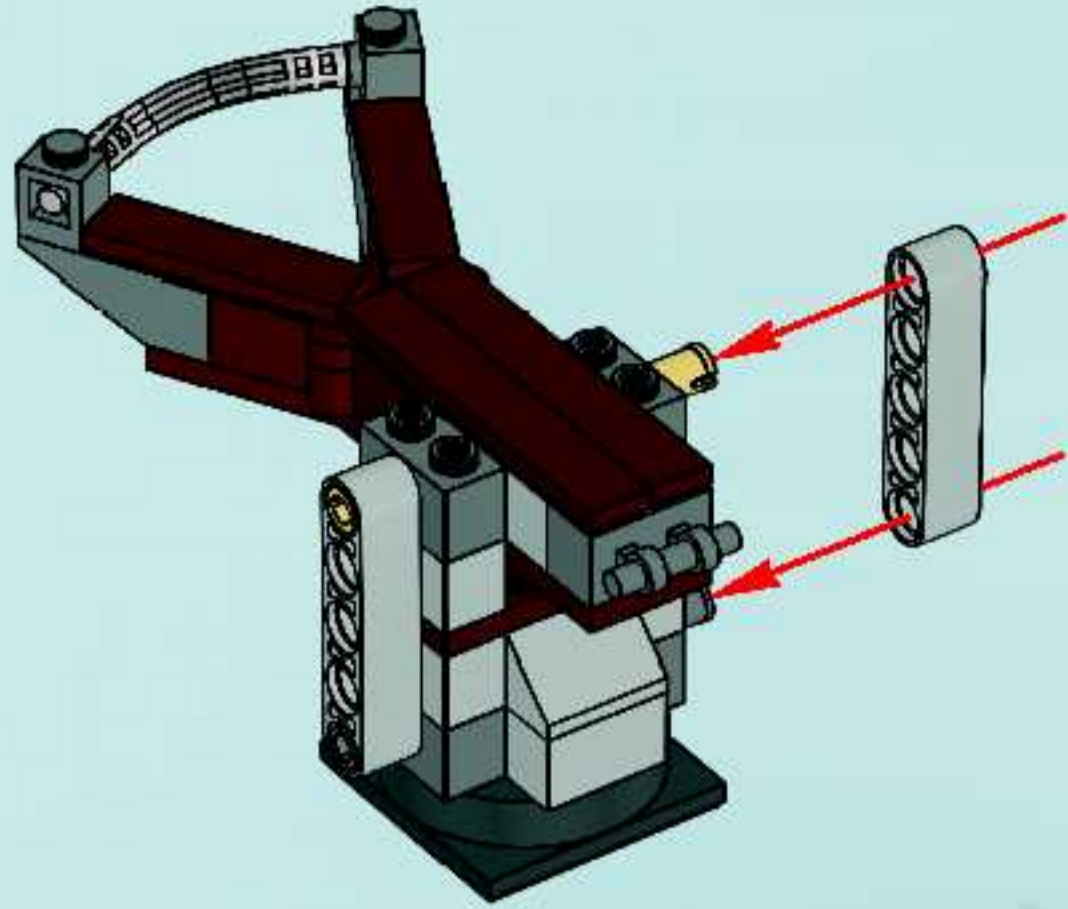


6

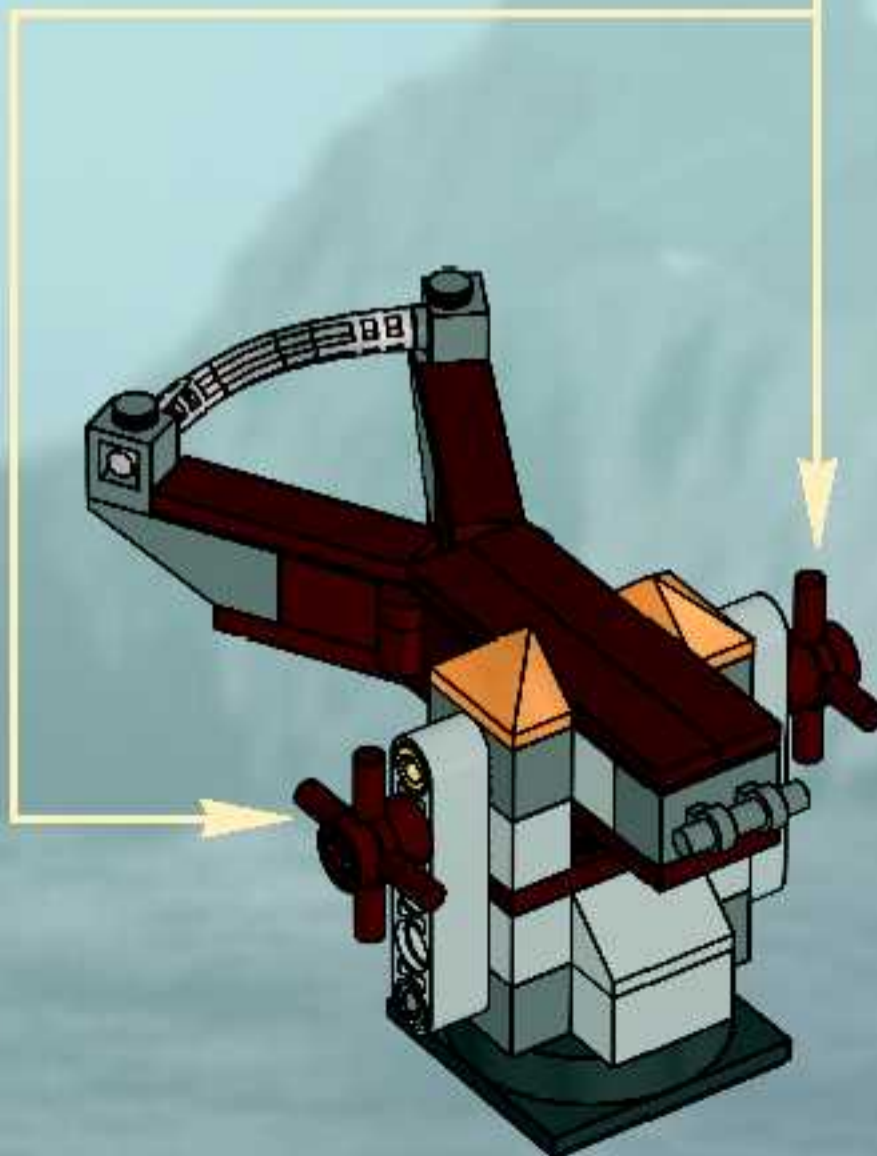
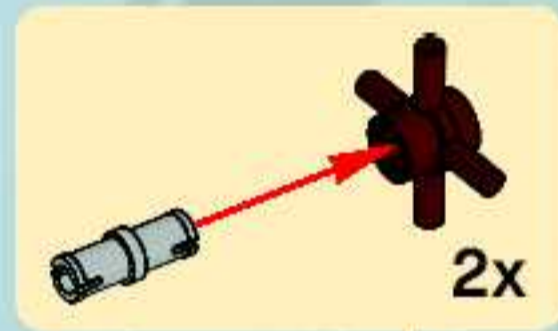




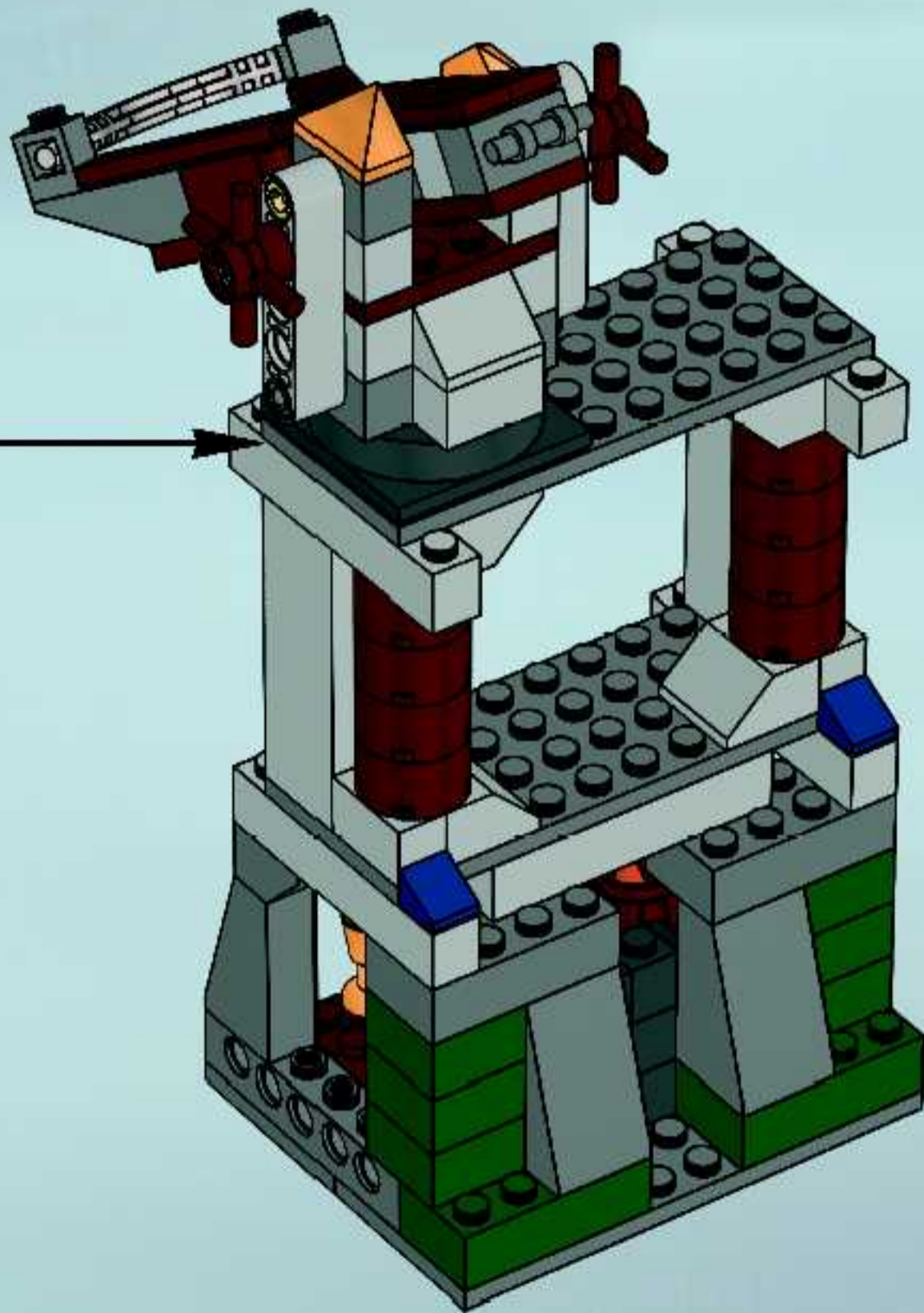
7

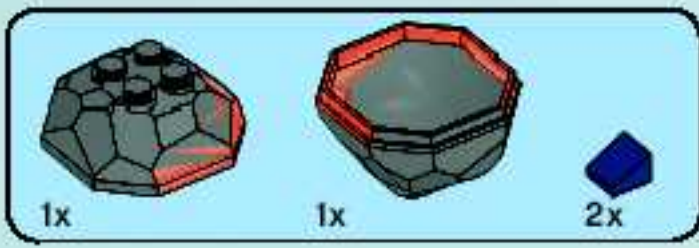


8

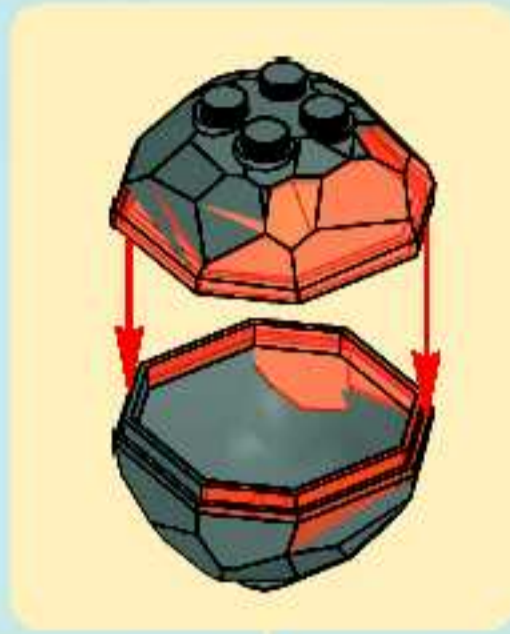


16





17



18

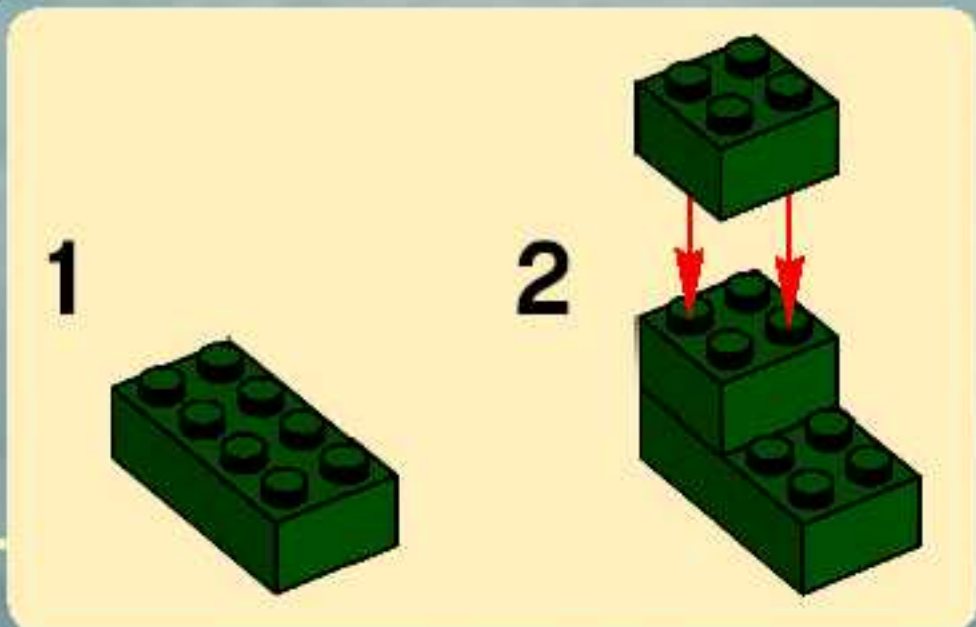
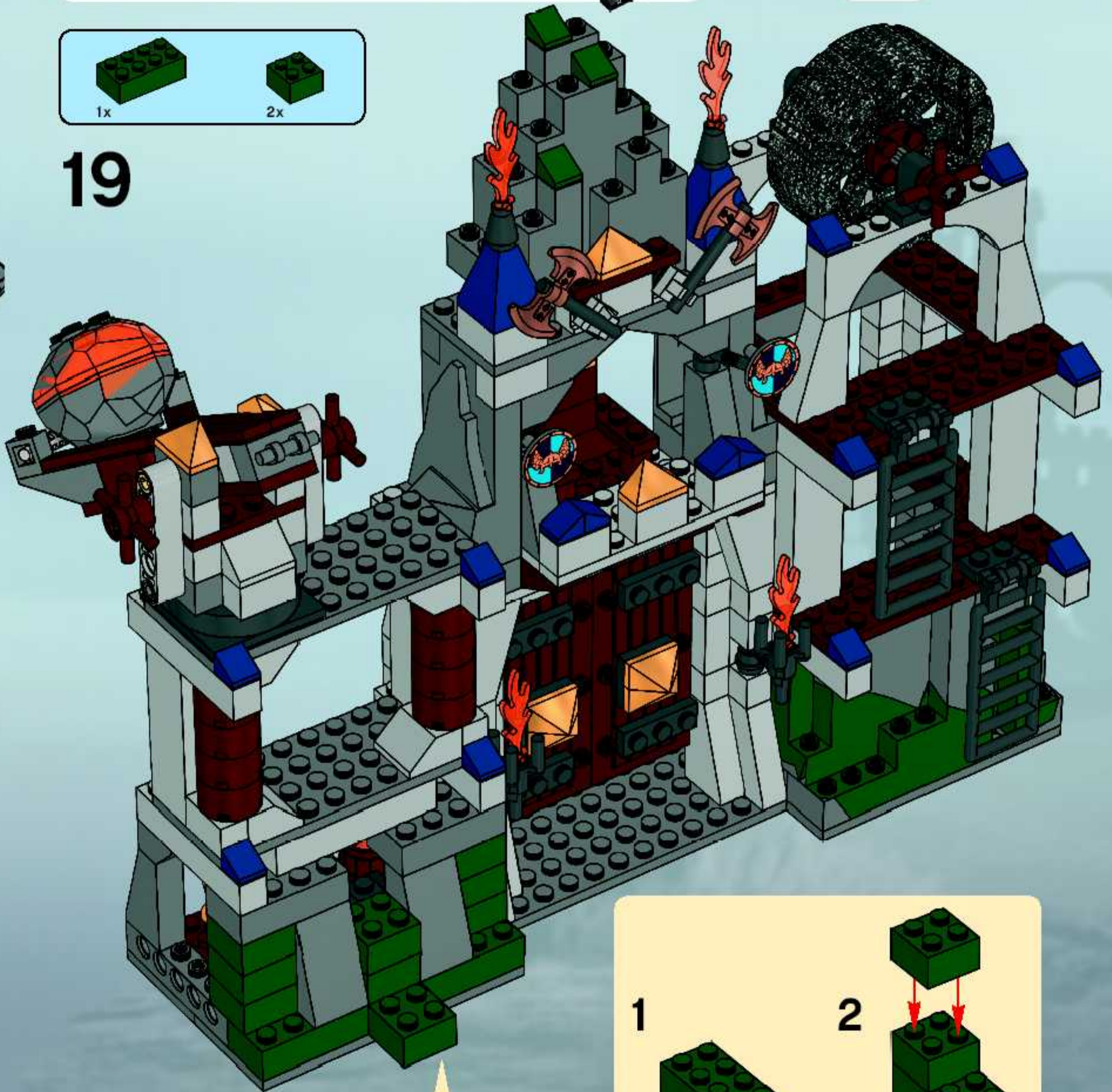


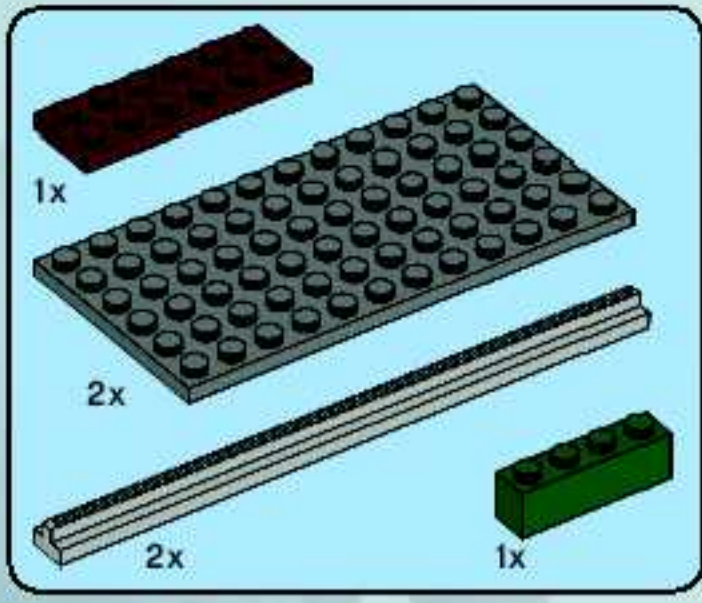


5



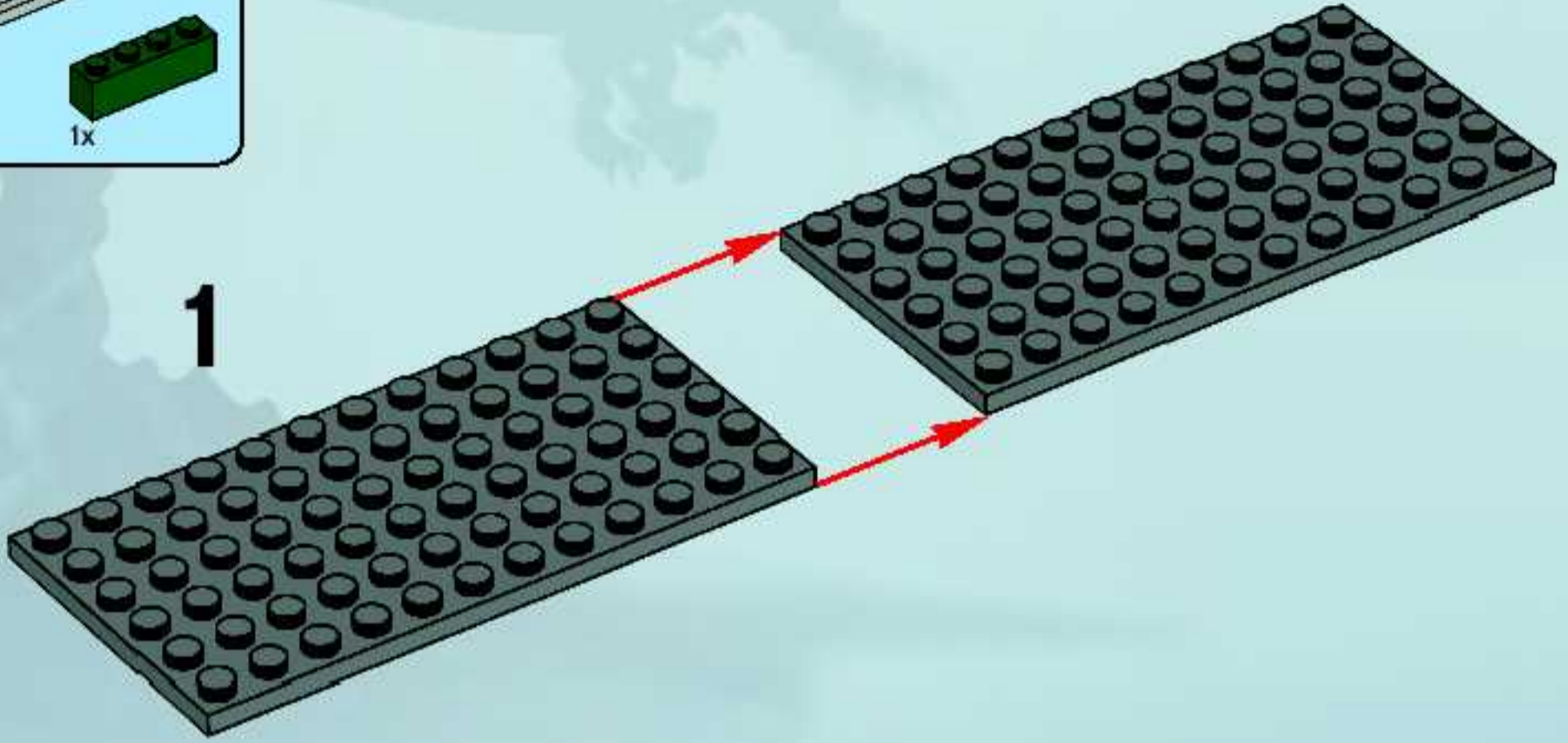
19



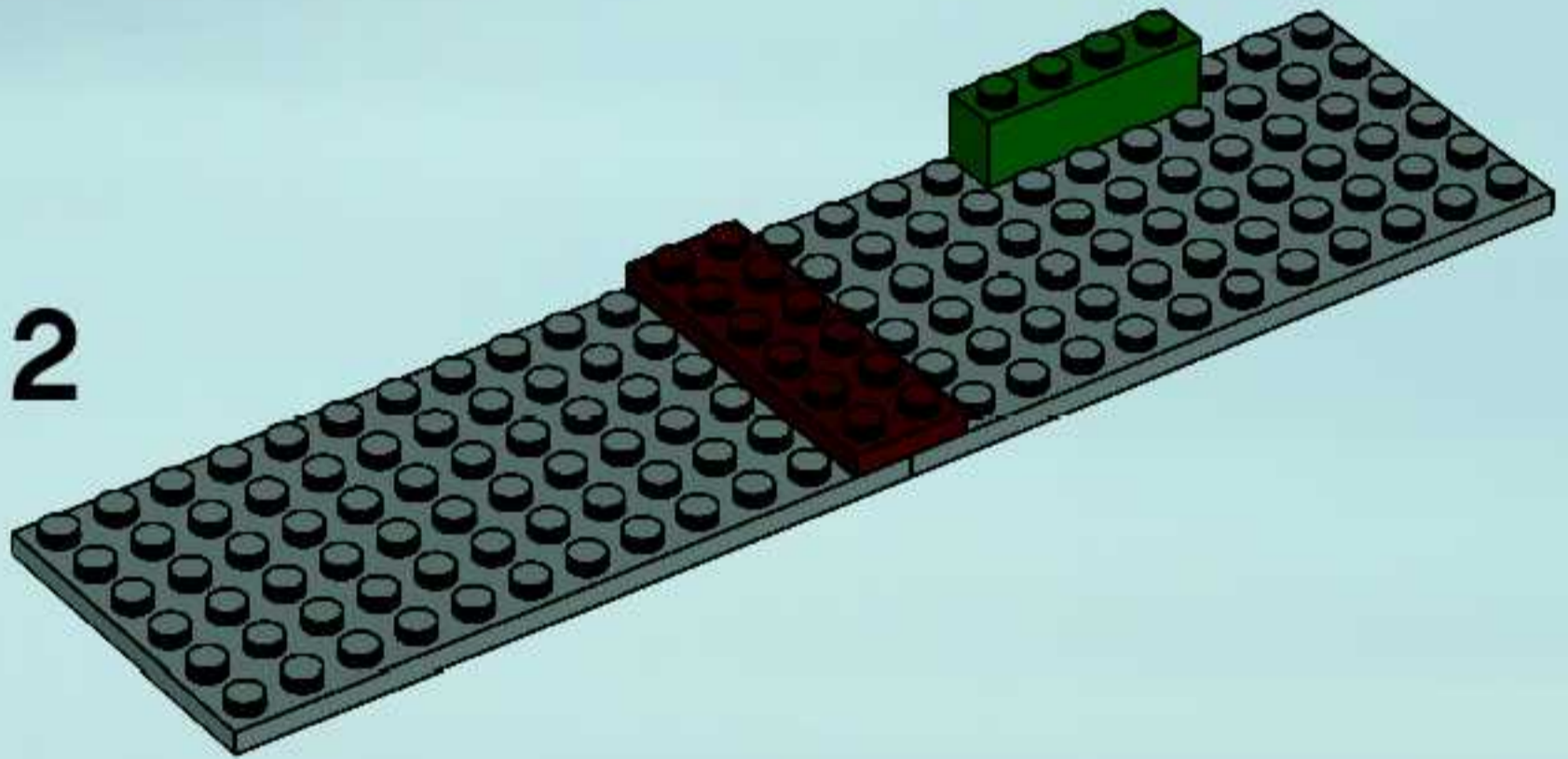


20

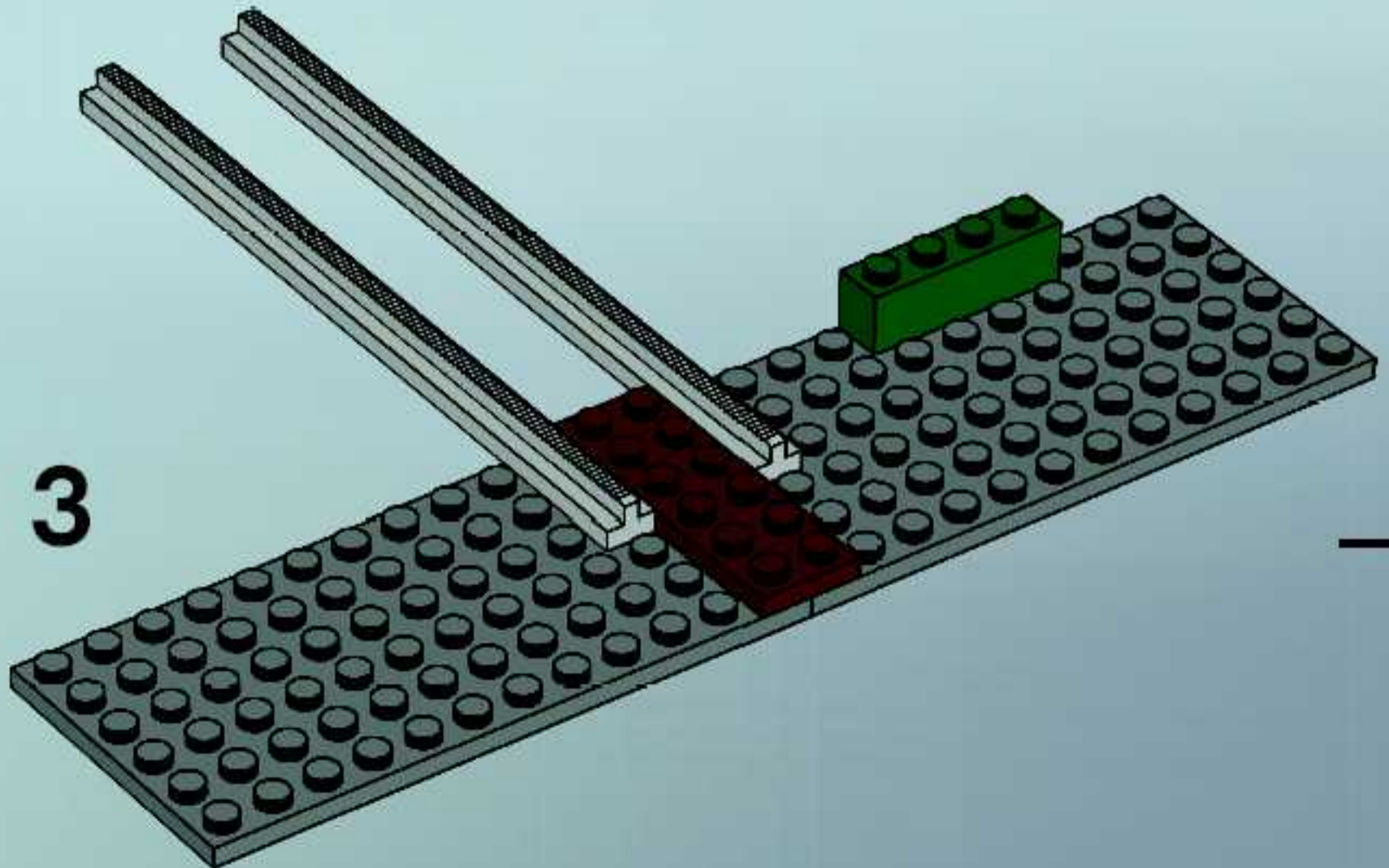
1

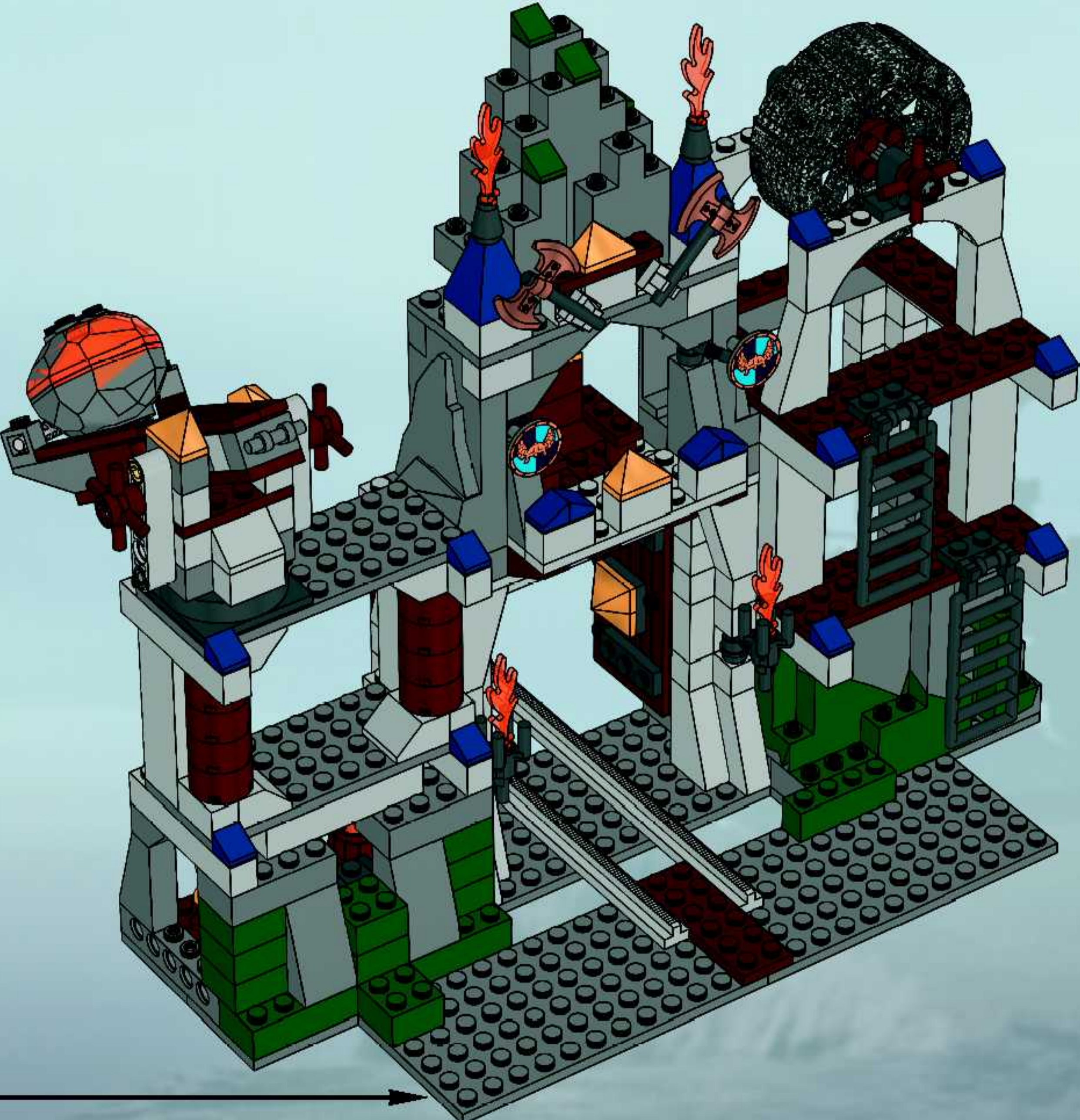


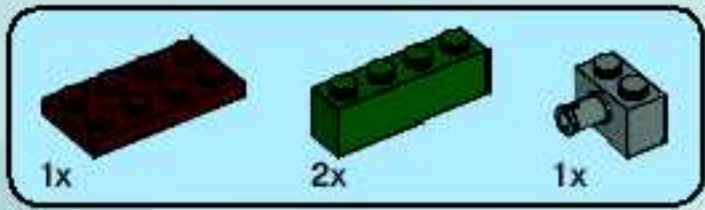
2



3

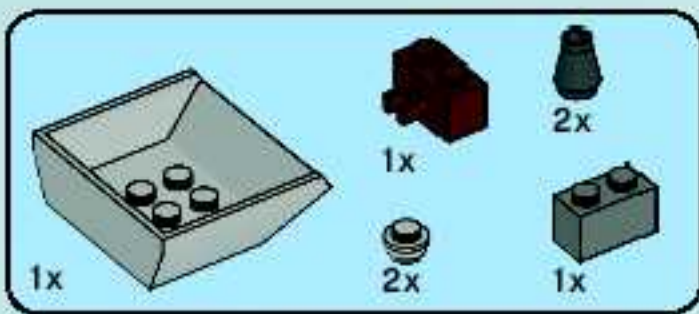




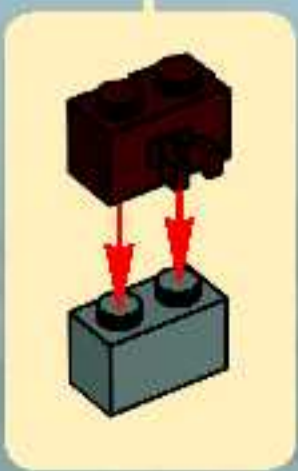


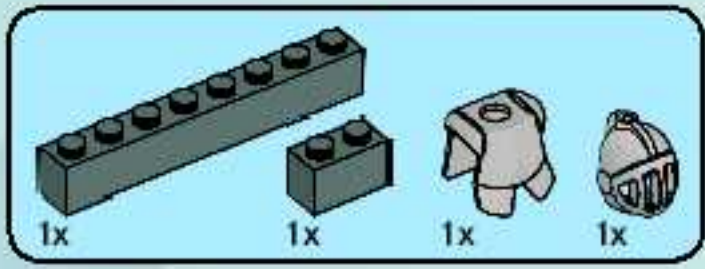
21





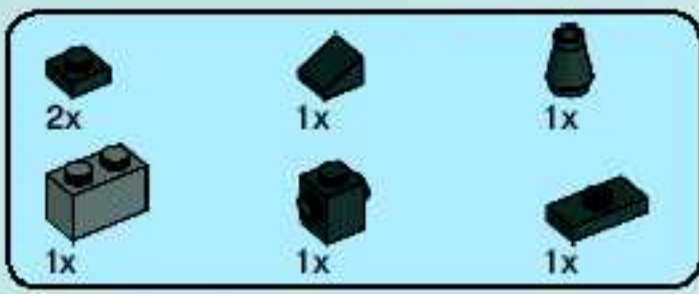
22



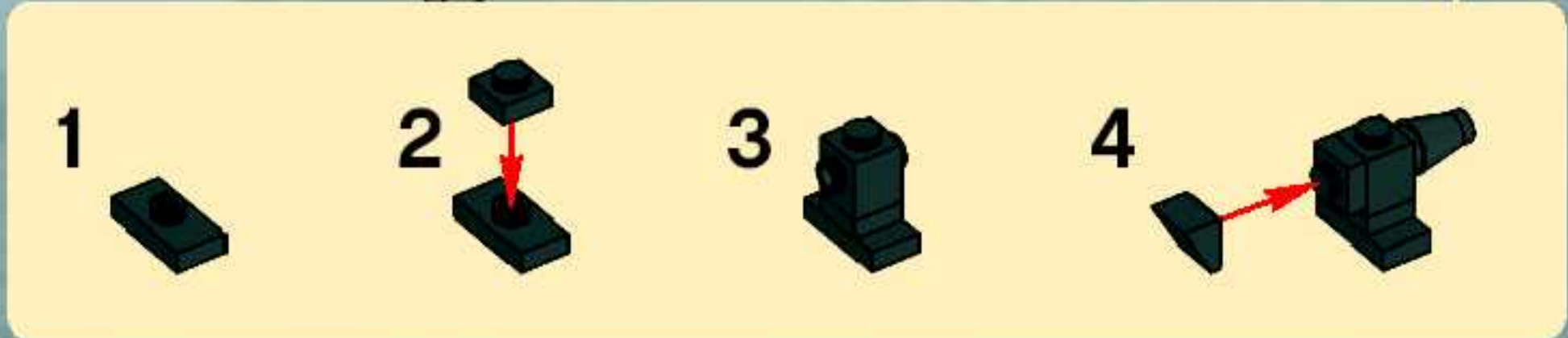
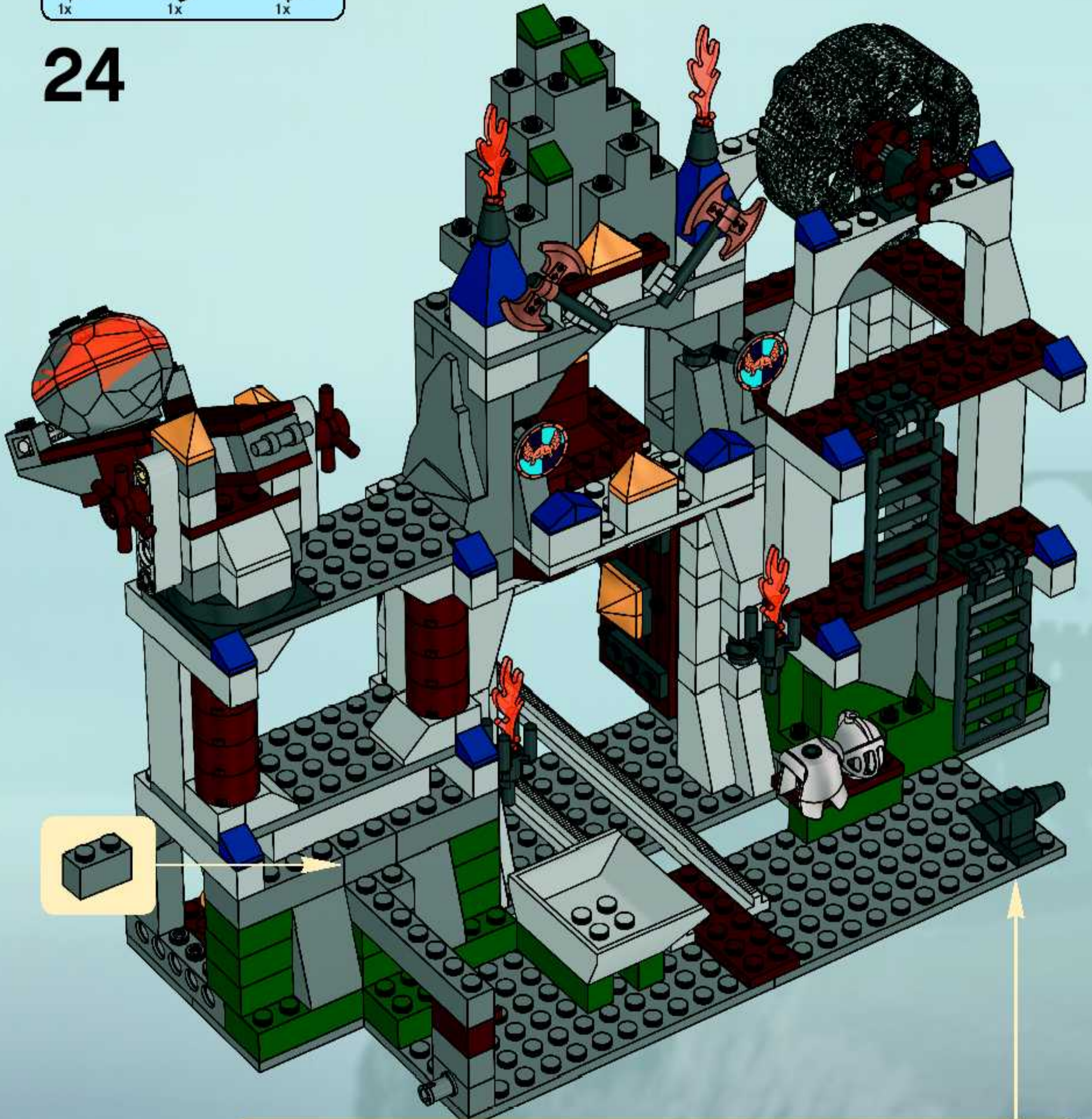


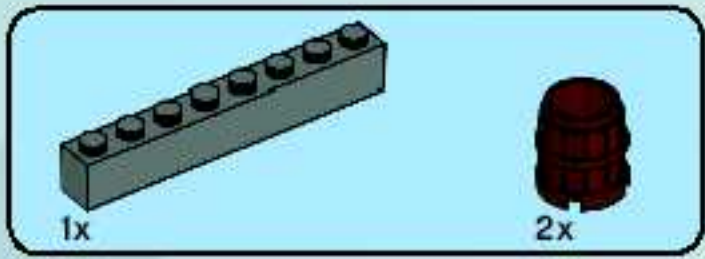
23





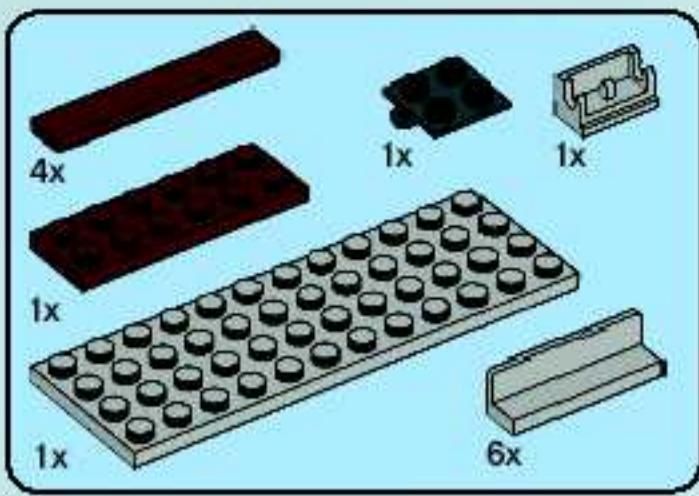
24



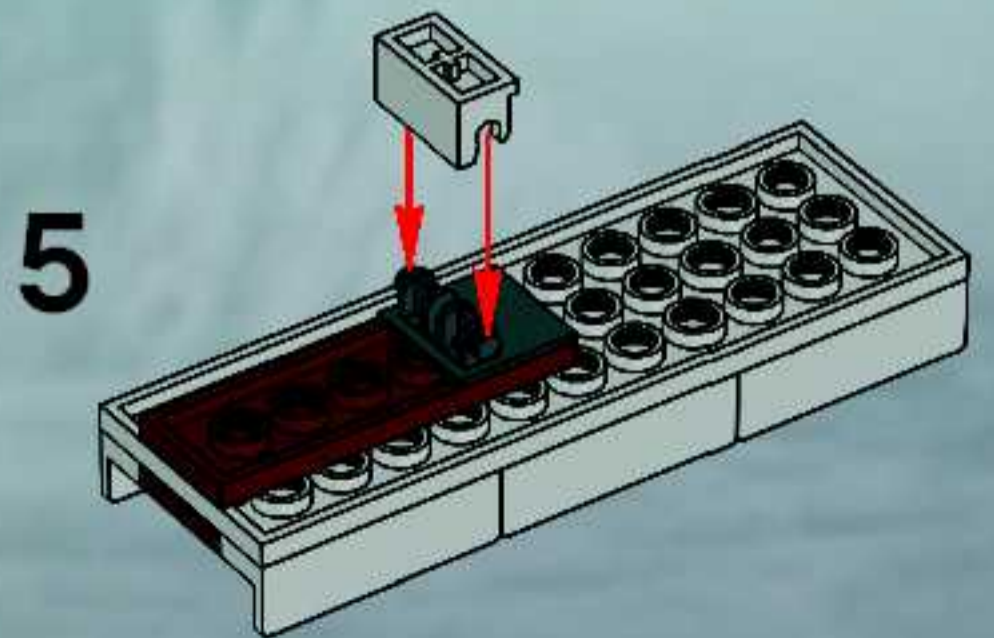
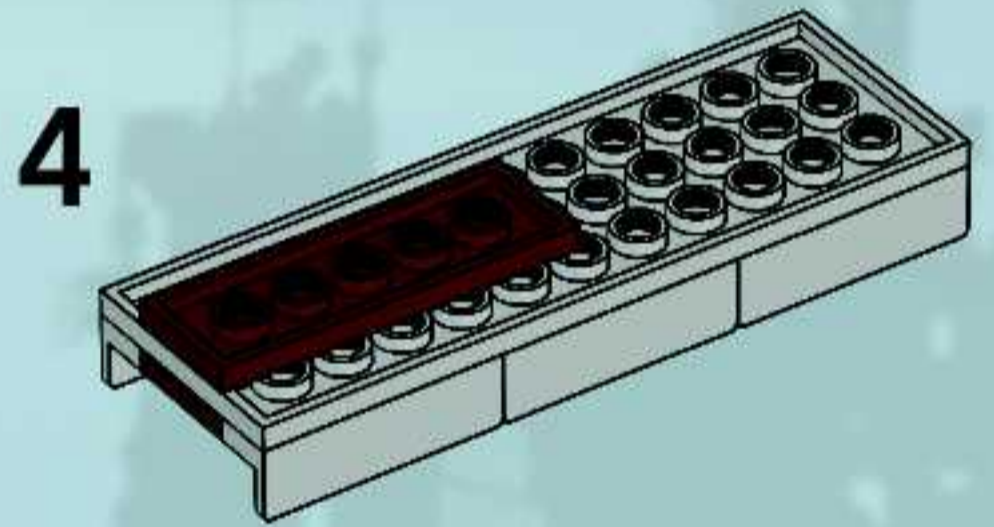
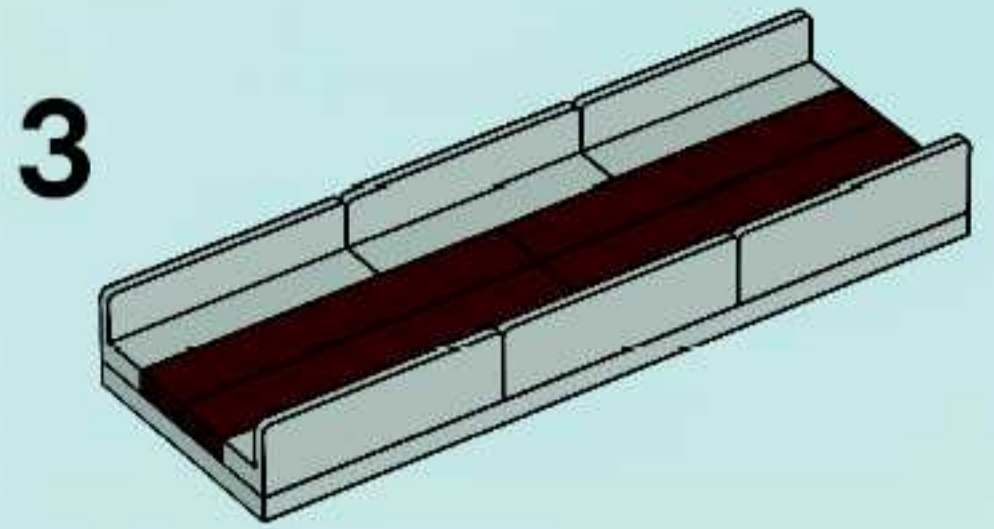
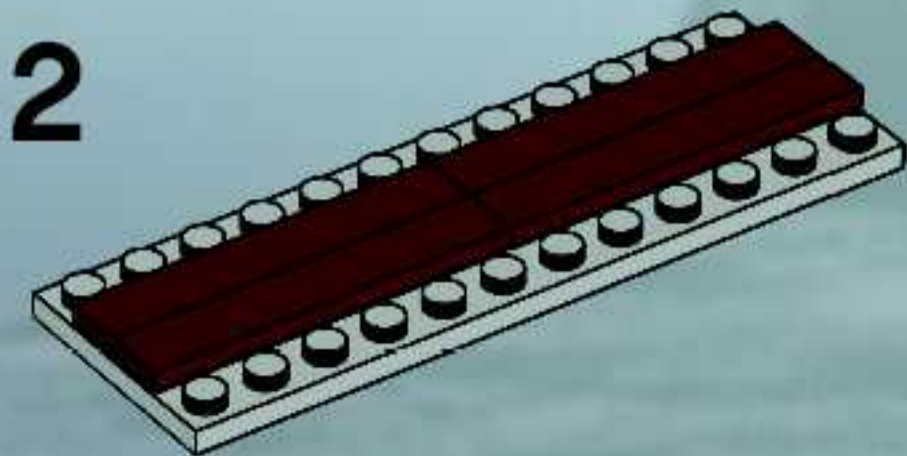
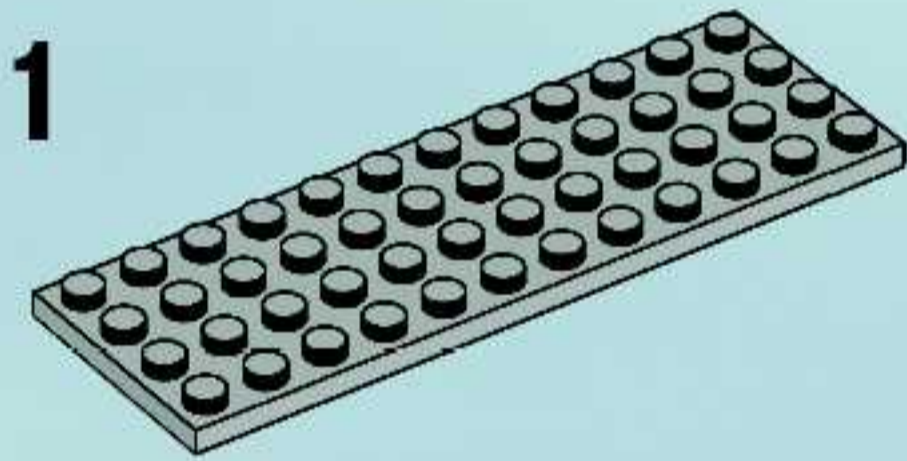


25

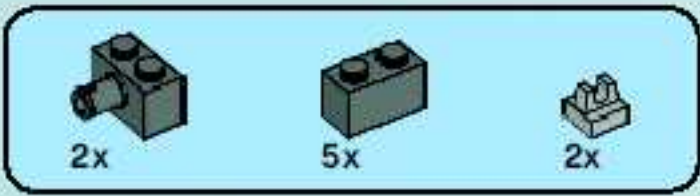




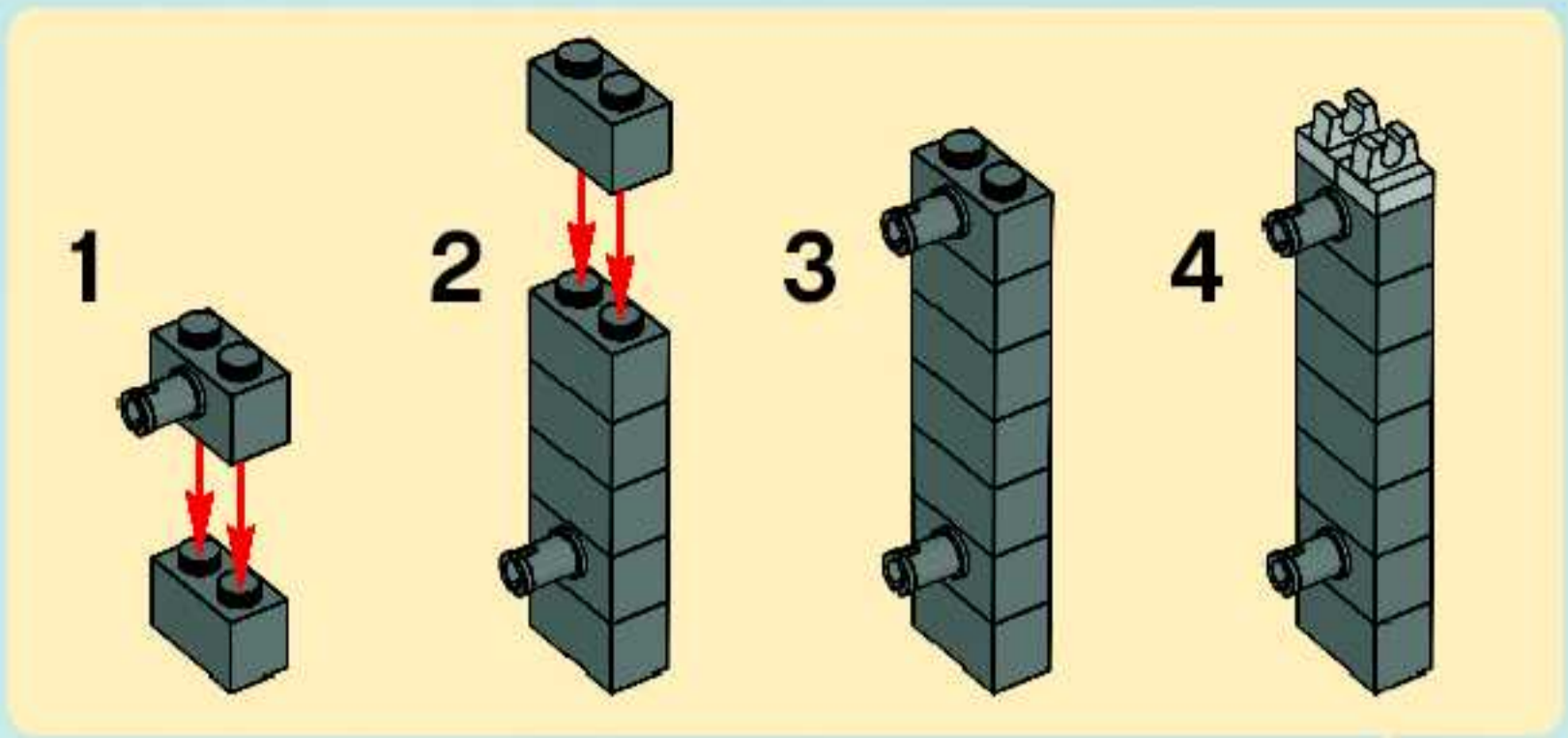
26

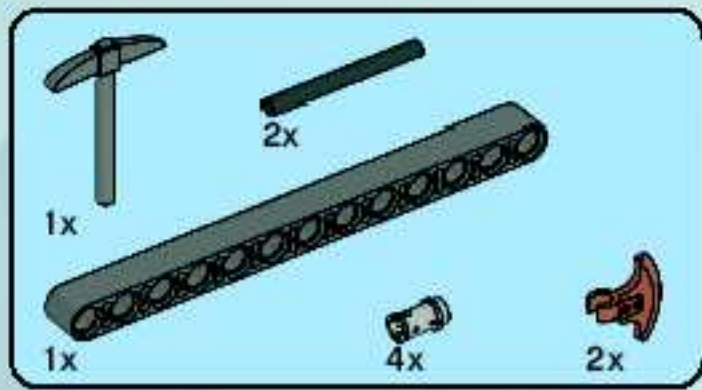




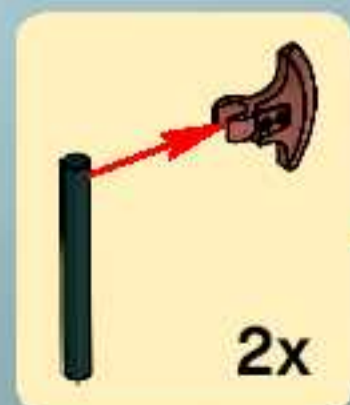


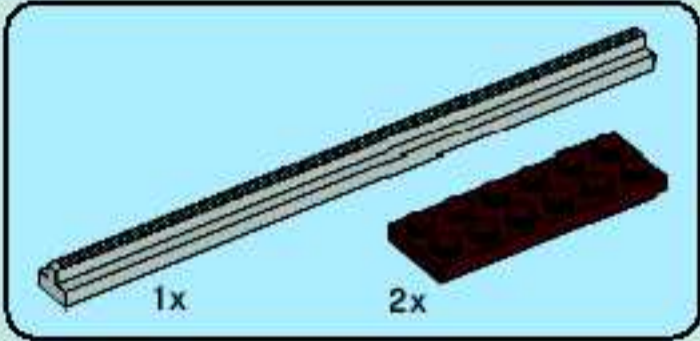
27



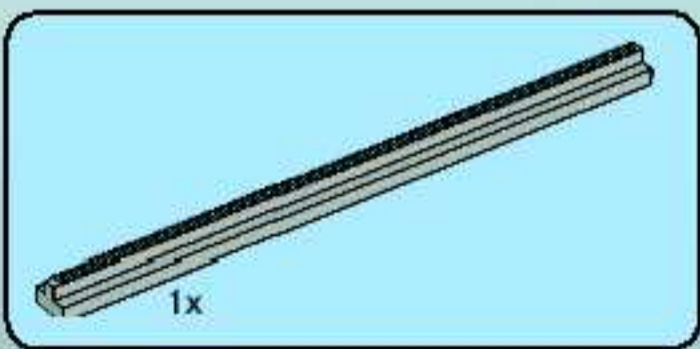
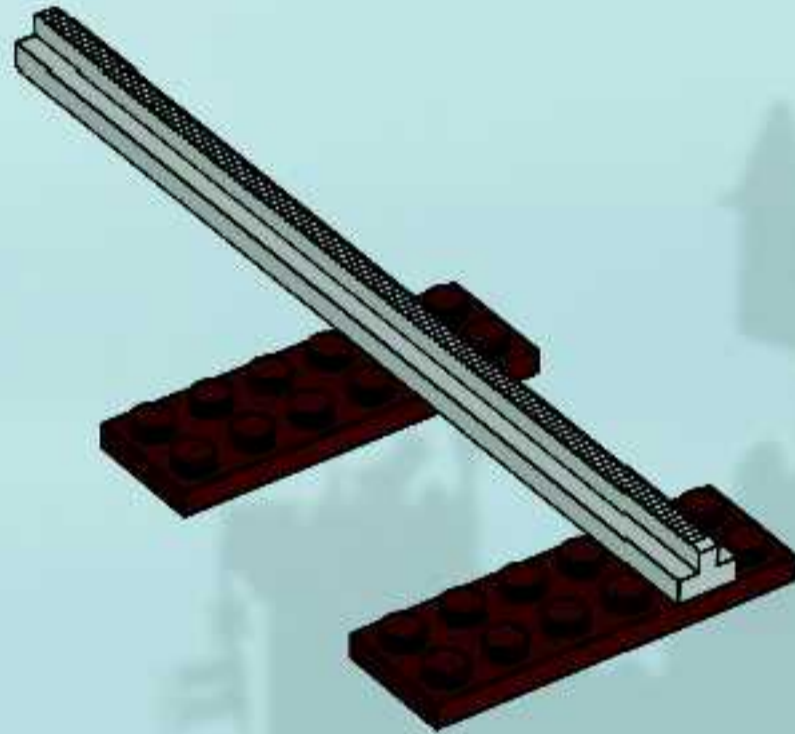


28

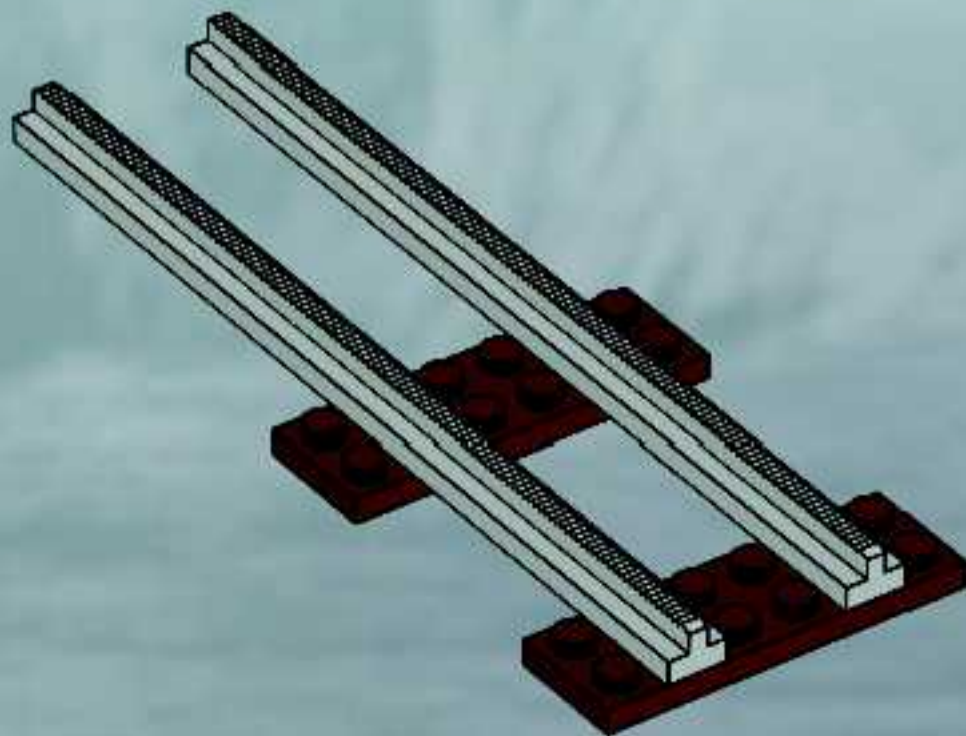


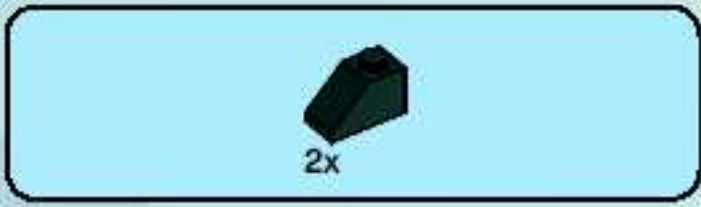


1

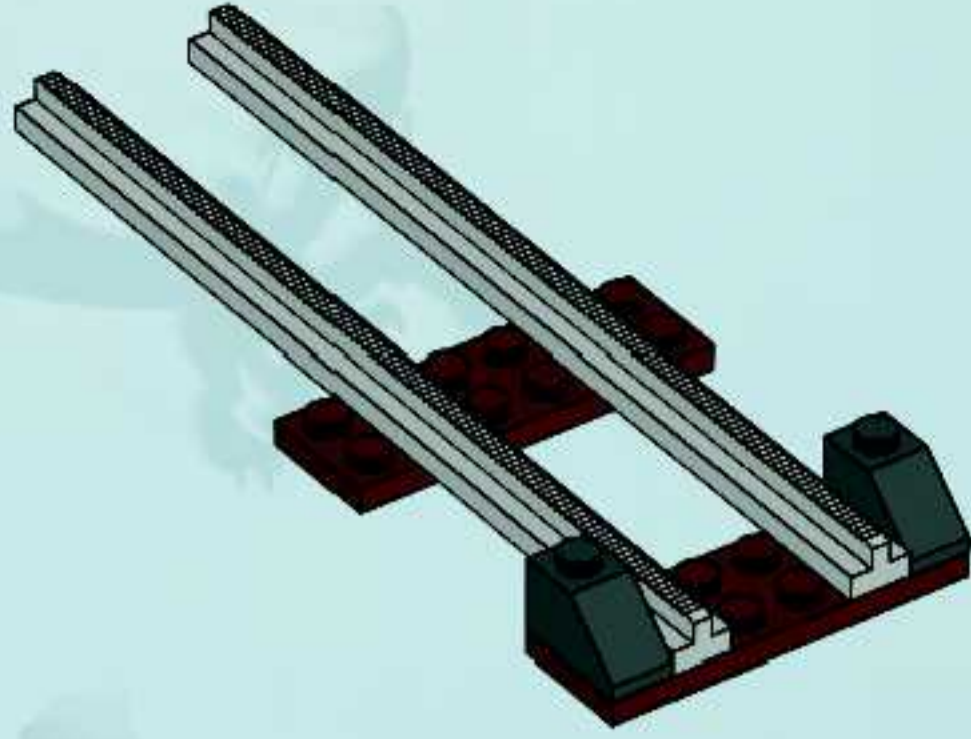


2

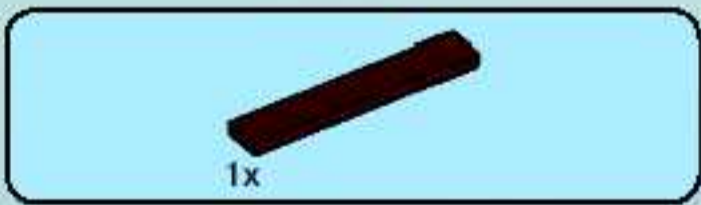
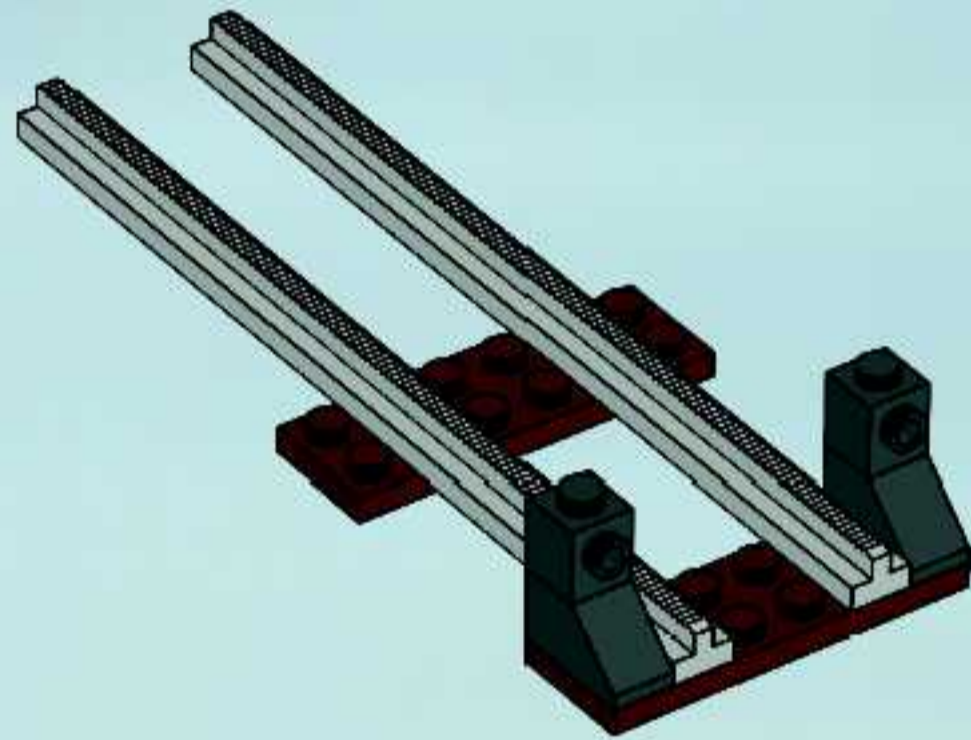




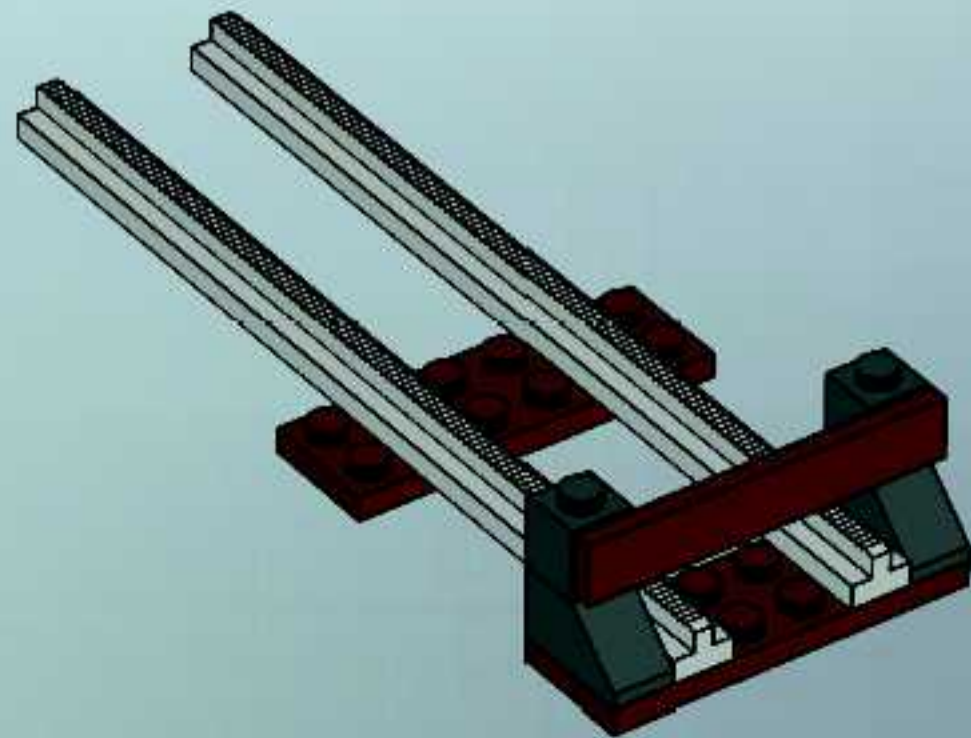
3



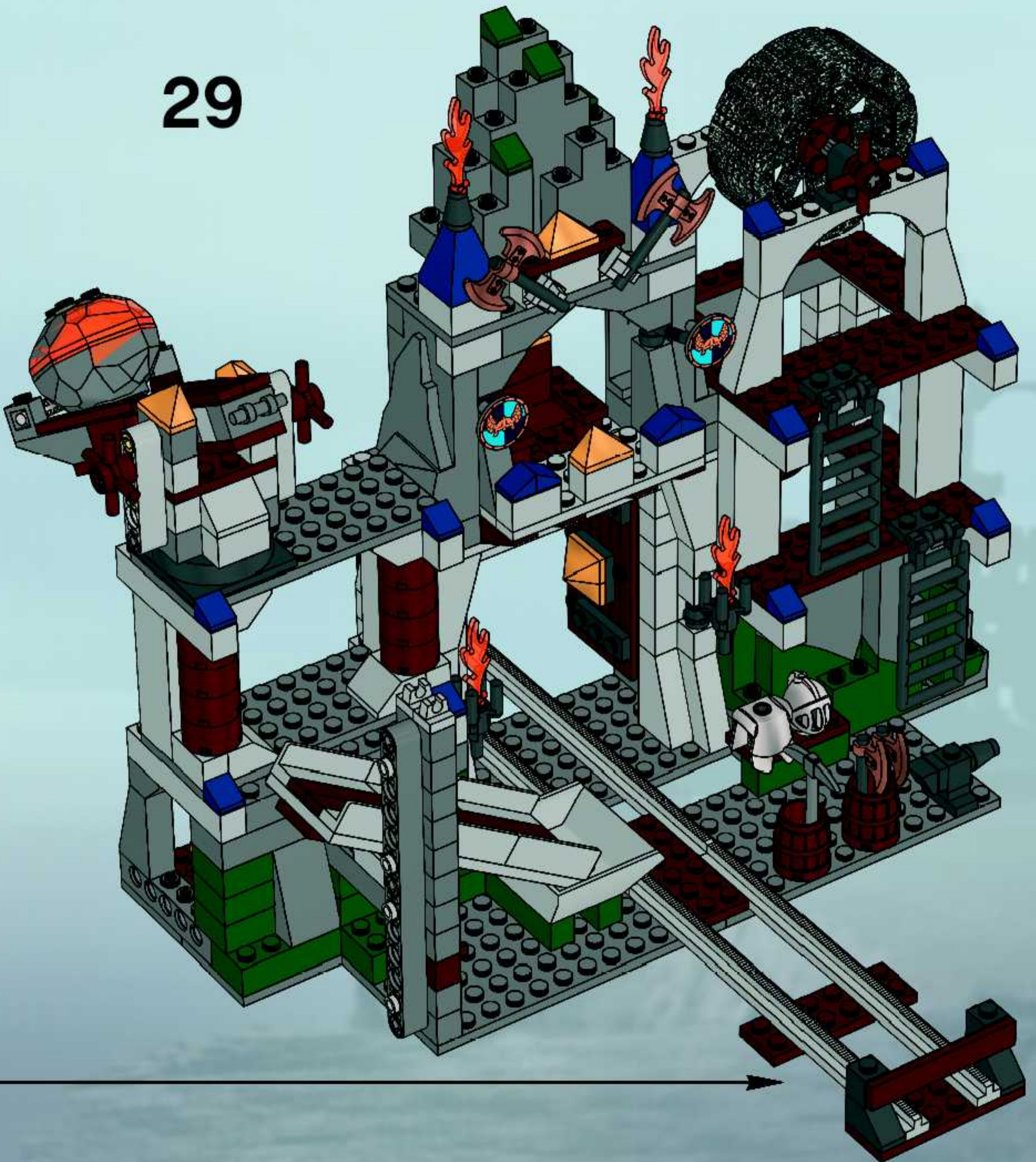
4

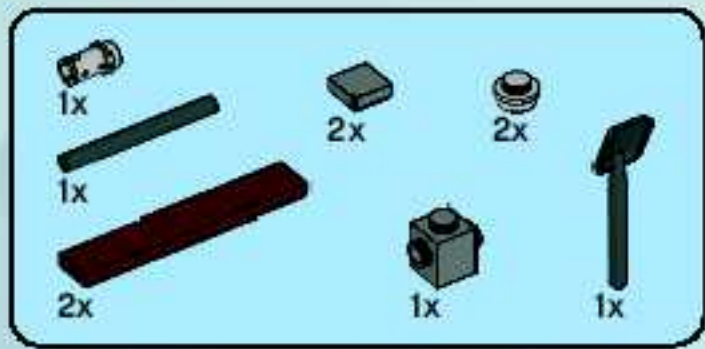


5

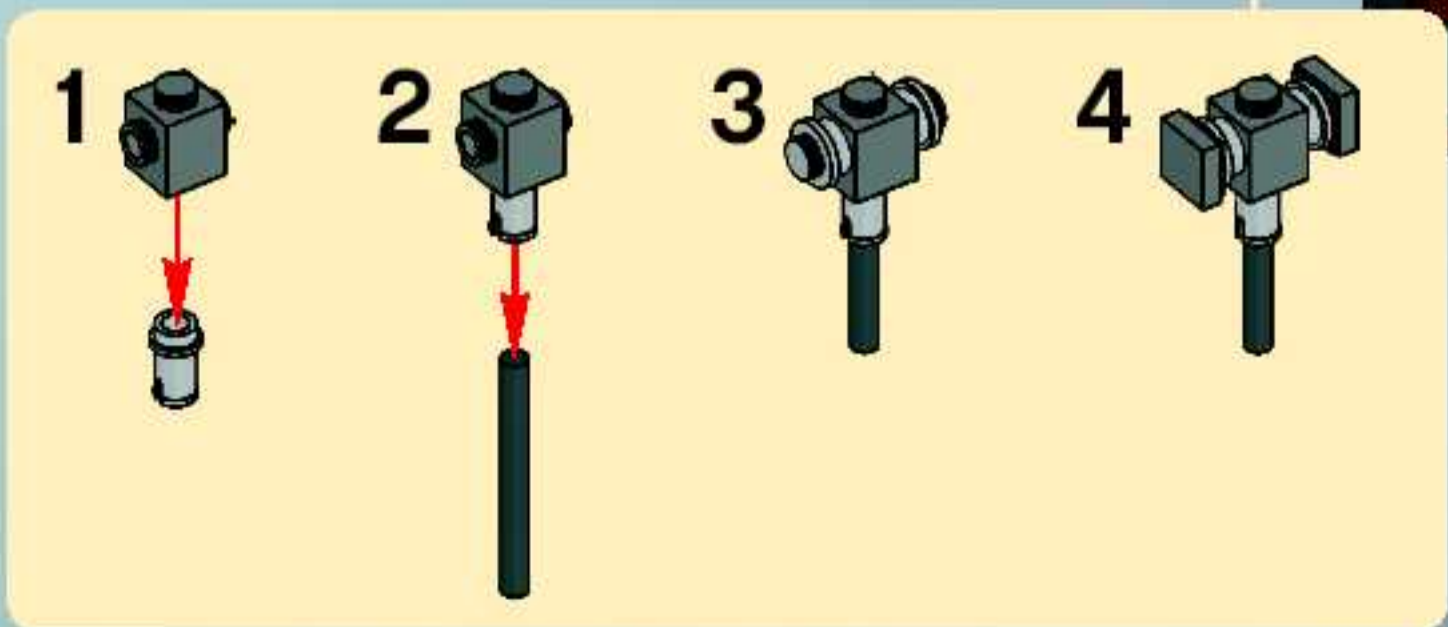
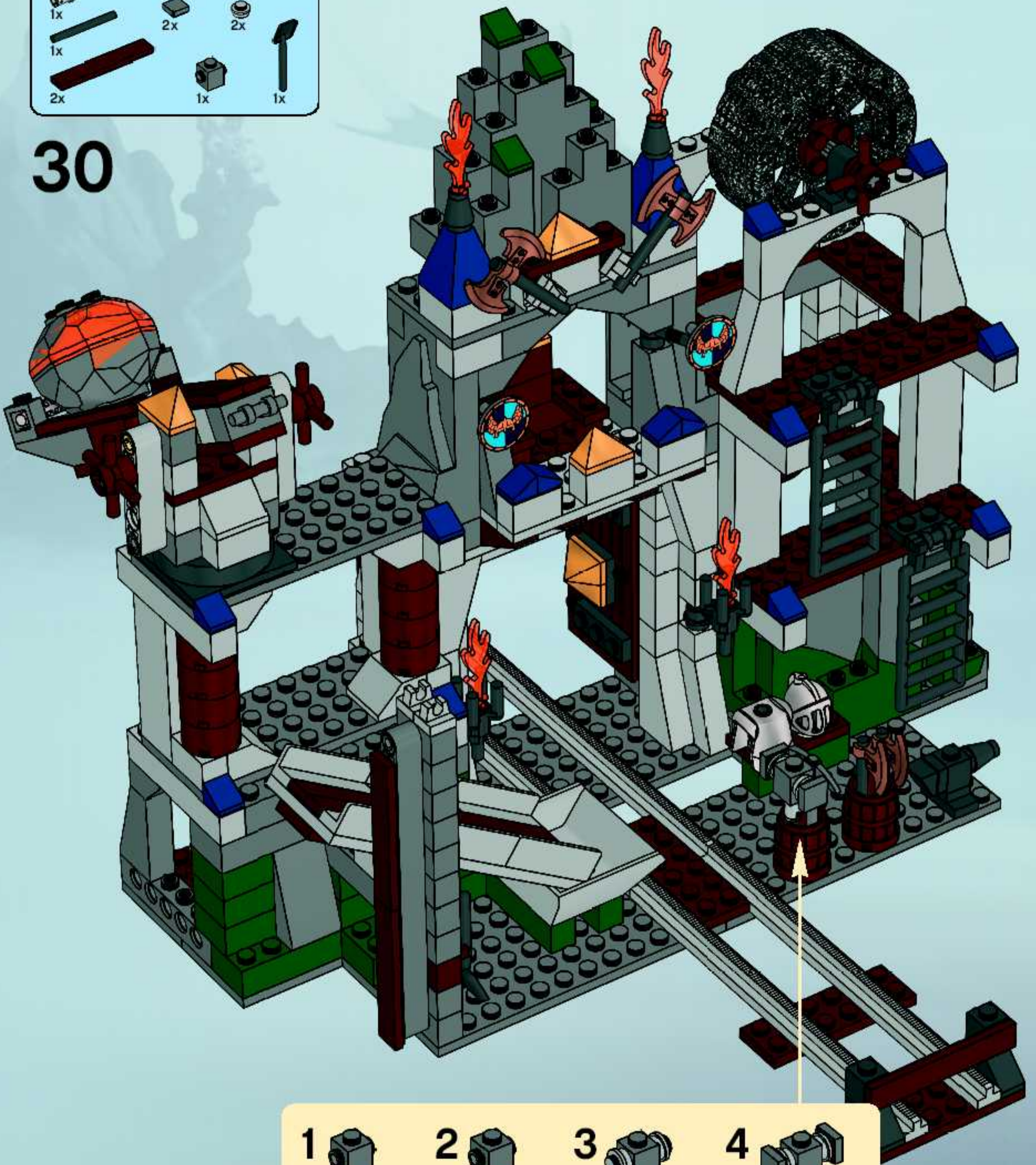


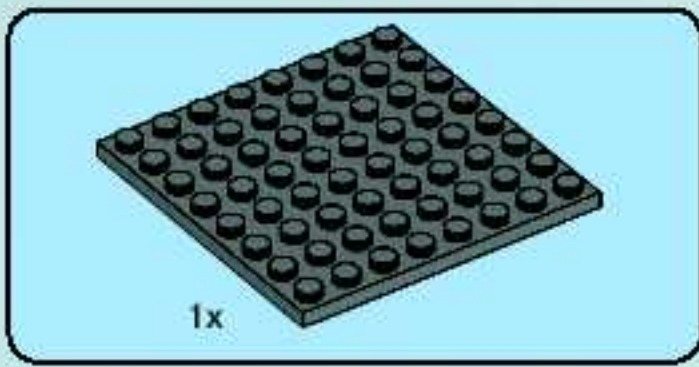
29



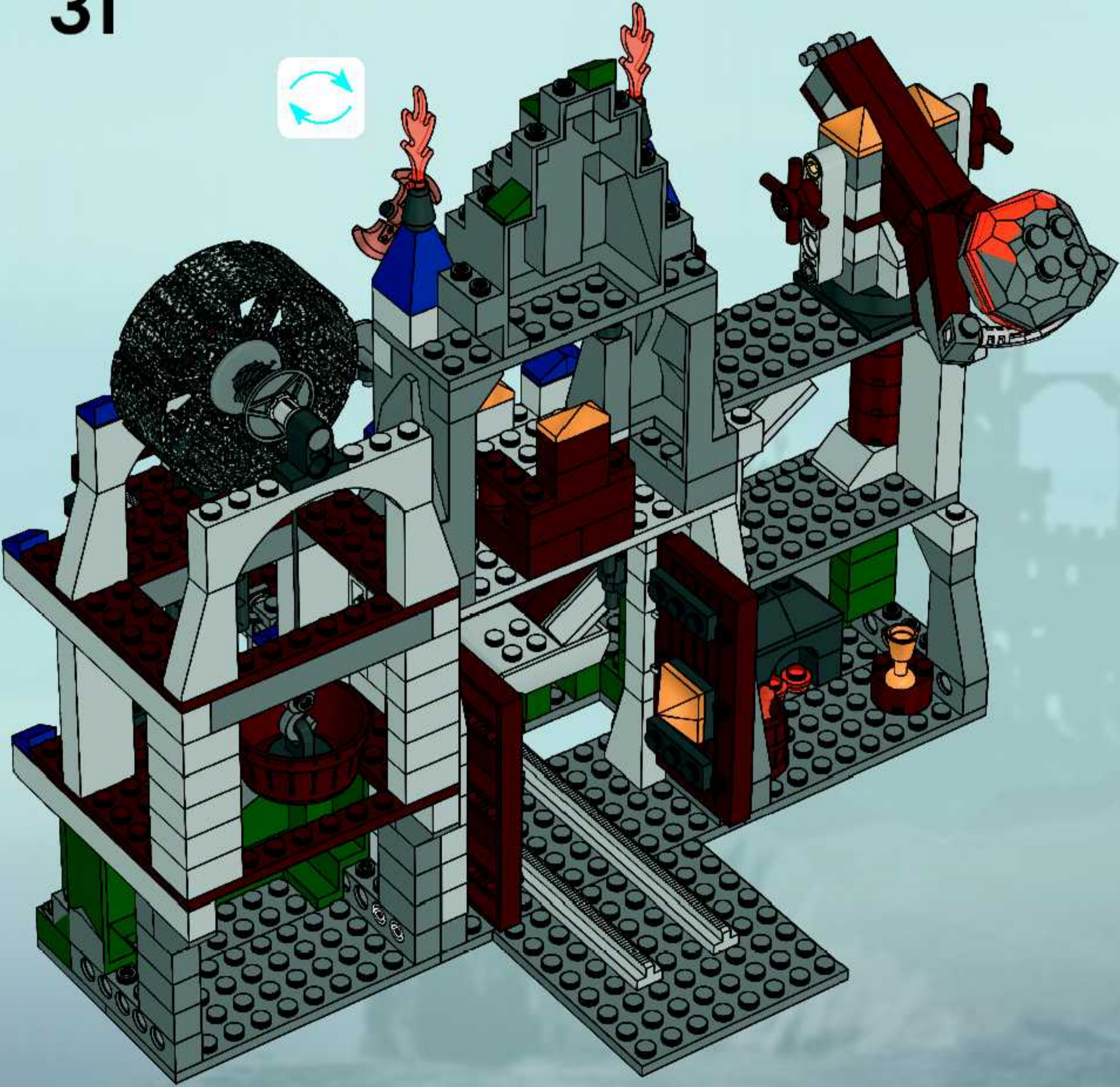


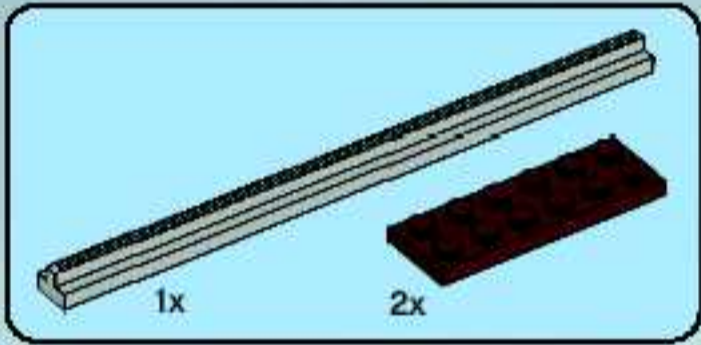
30



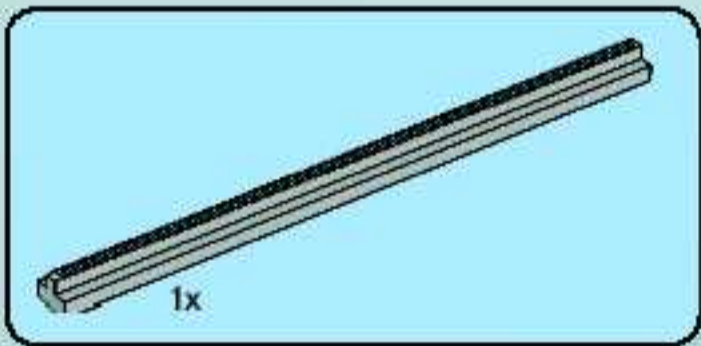
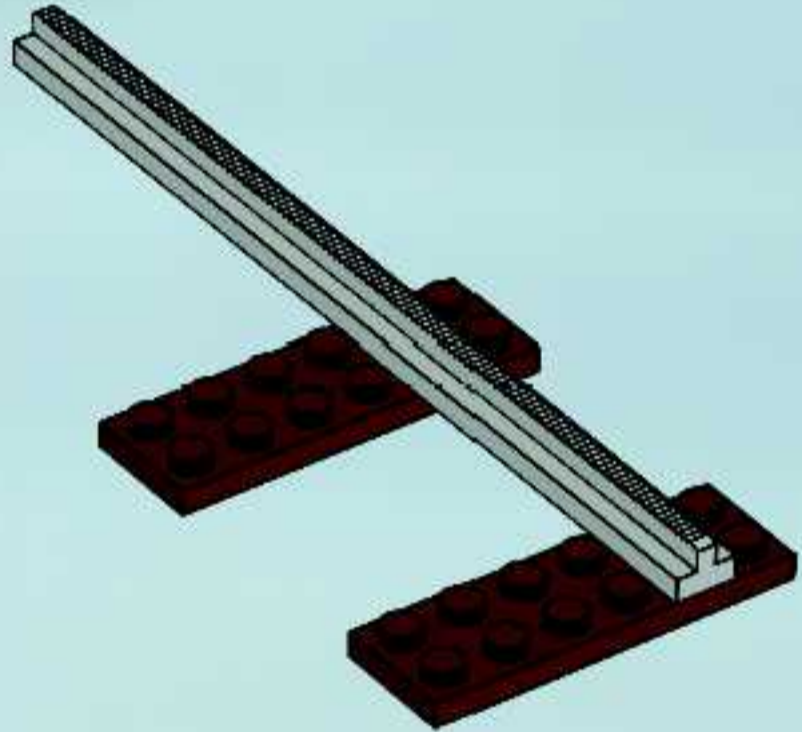


31

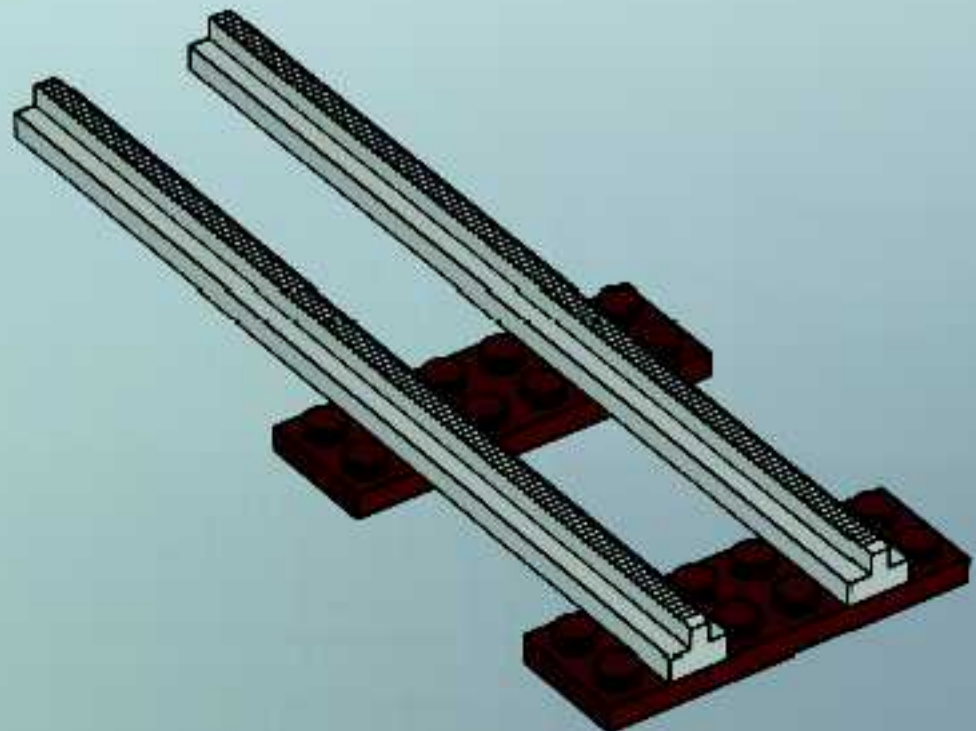


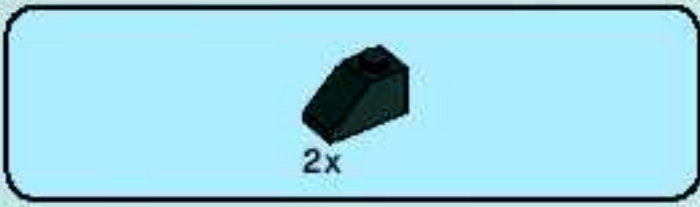


1

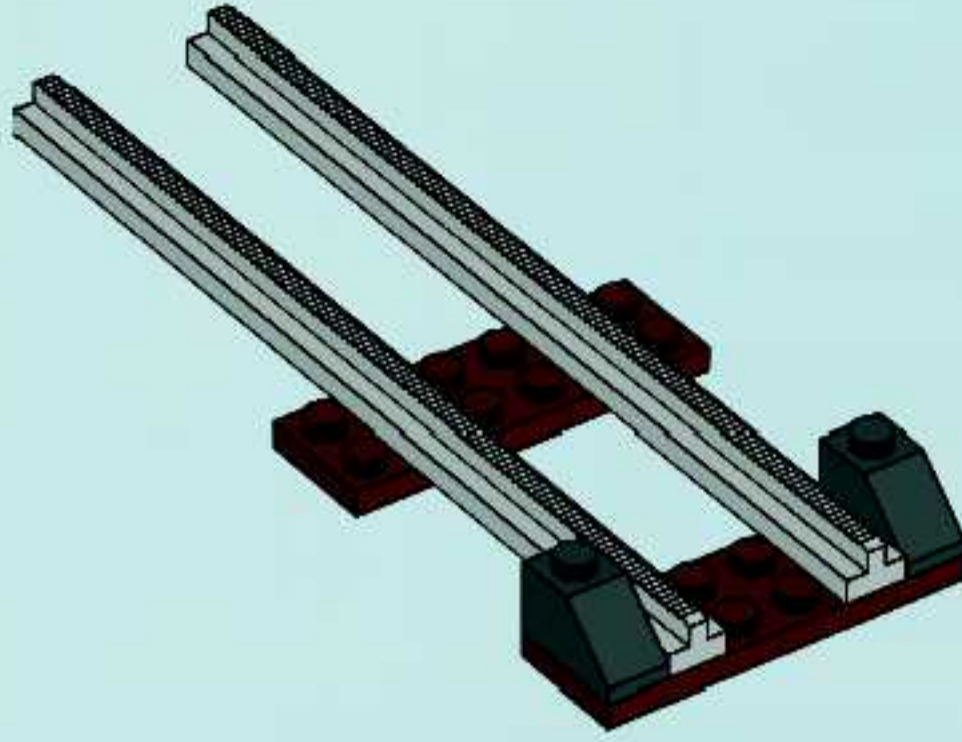


2

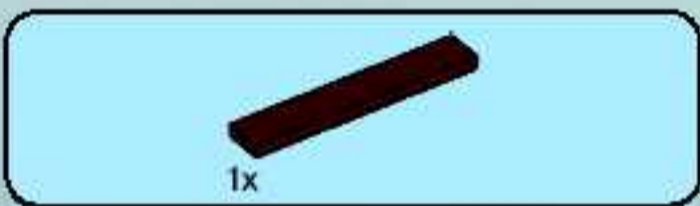
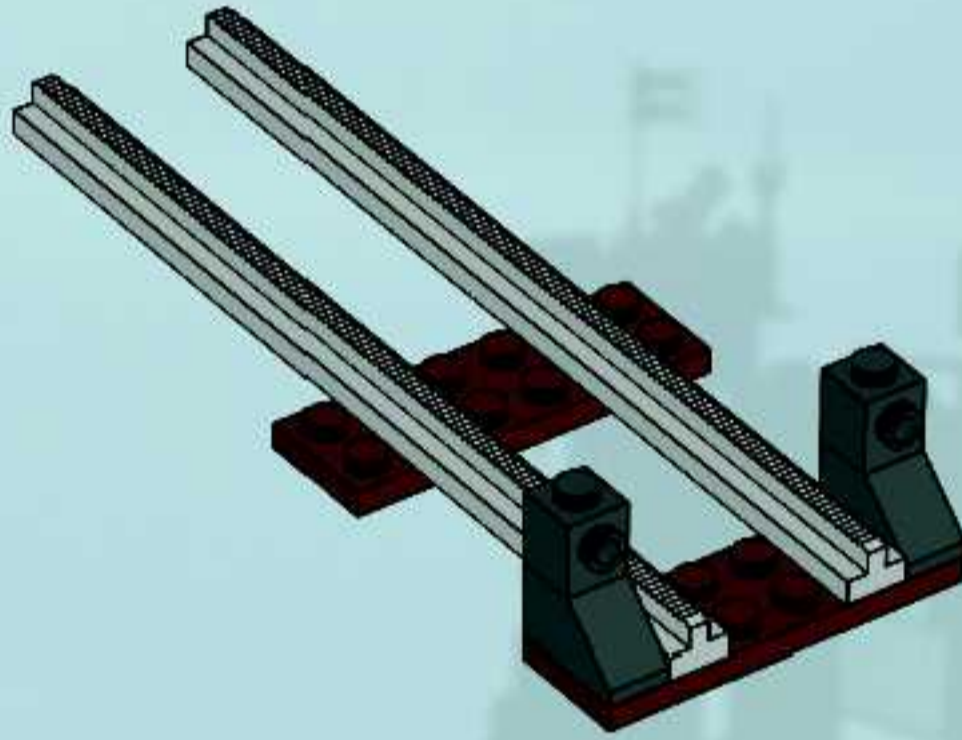




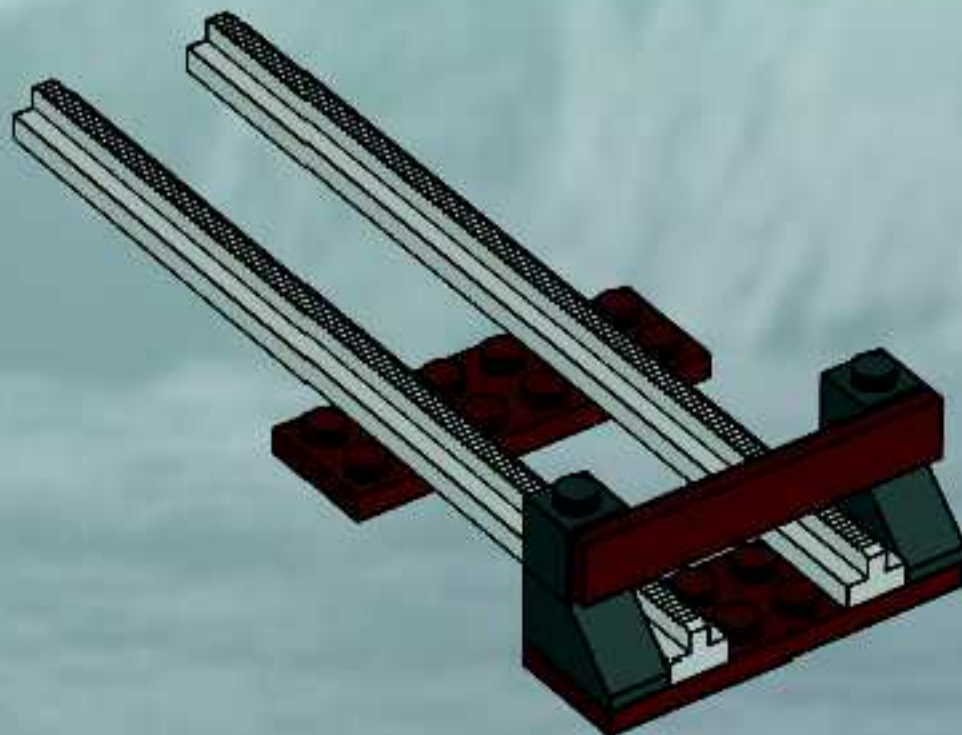
3



4



5



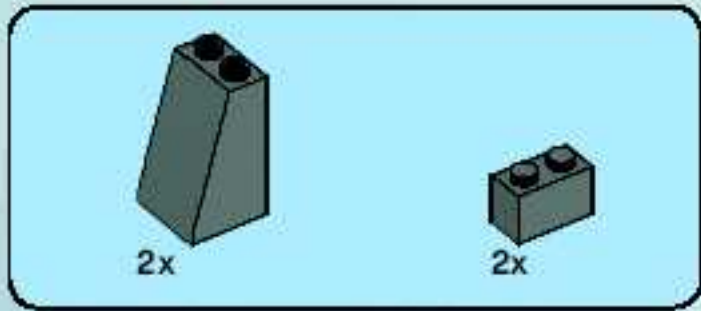
32



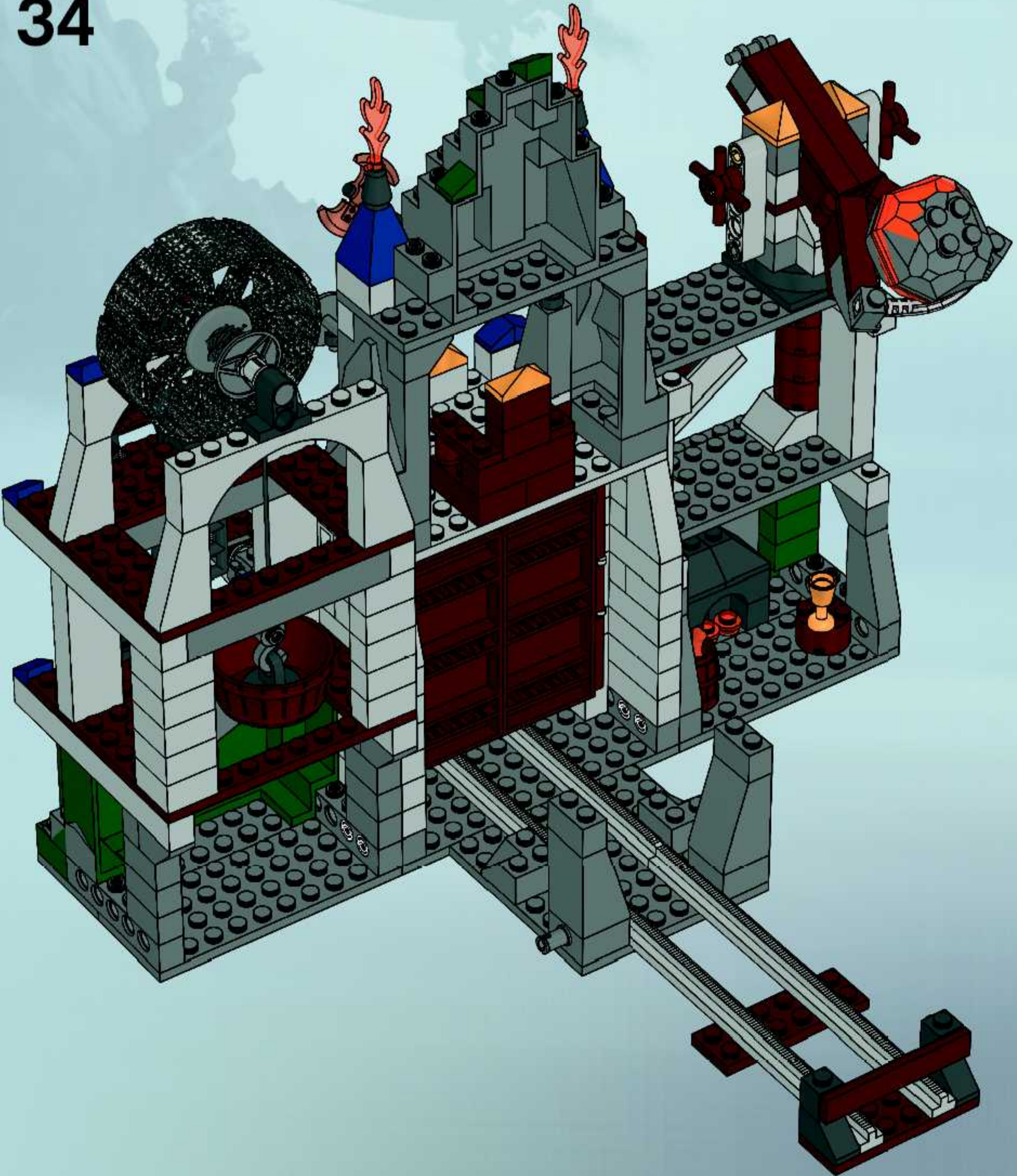


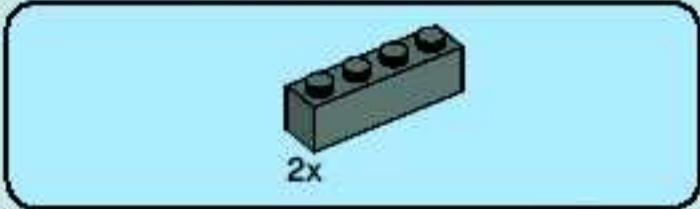
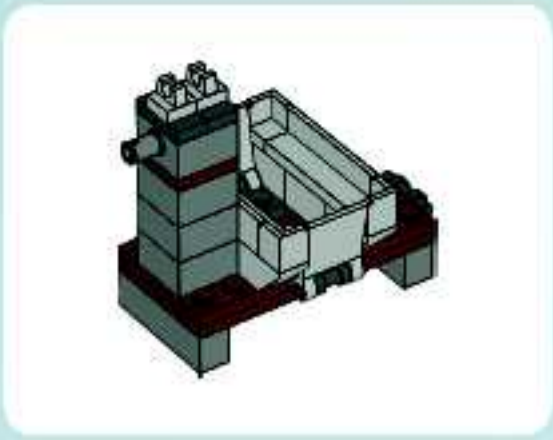
33



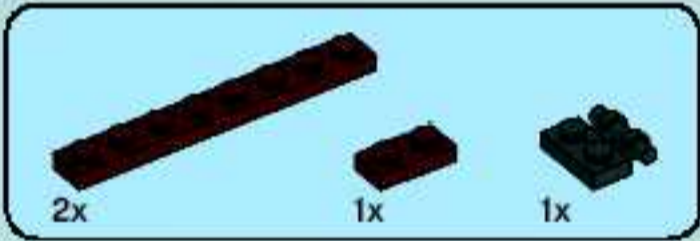
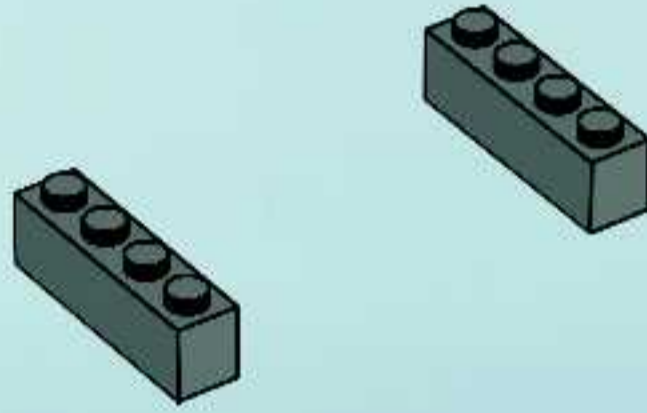


34

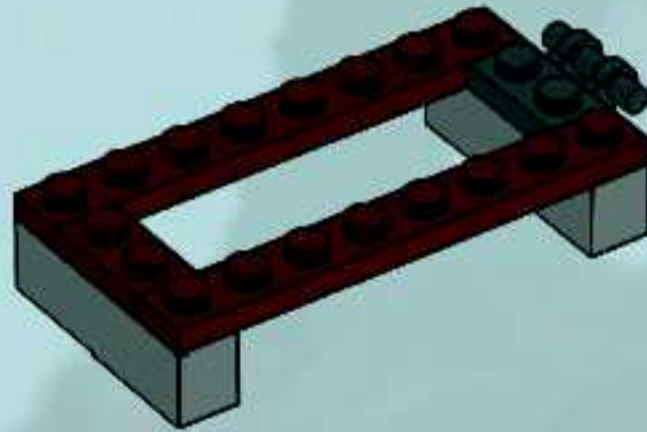




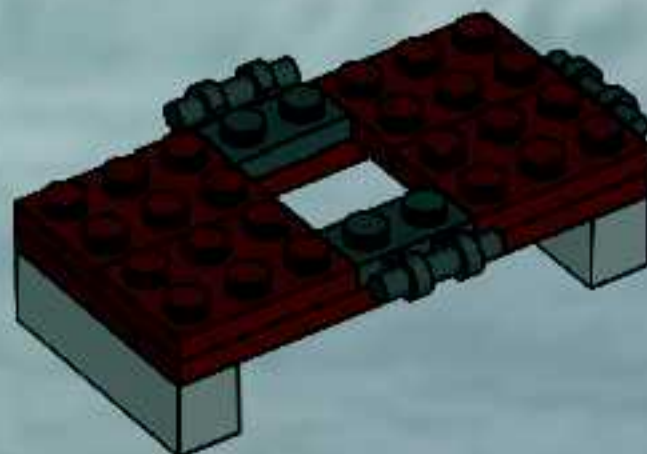
1

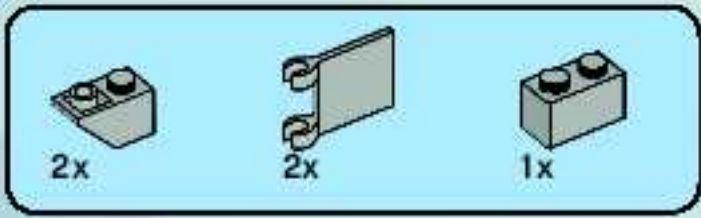


2

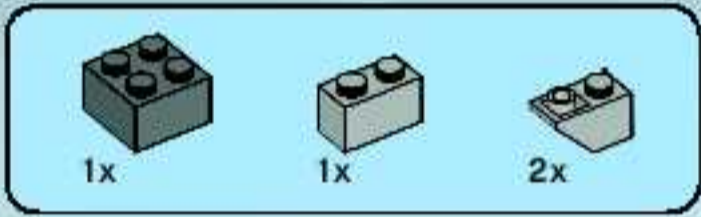
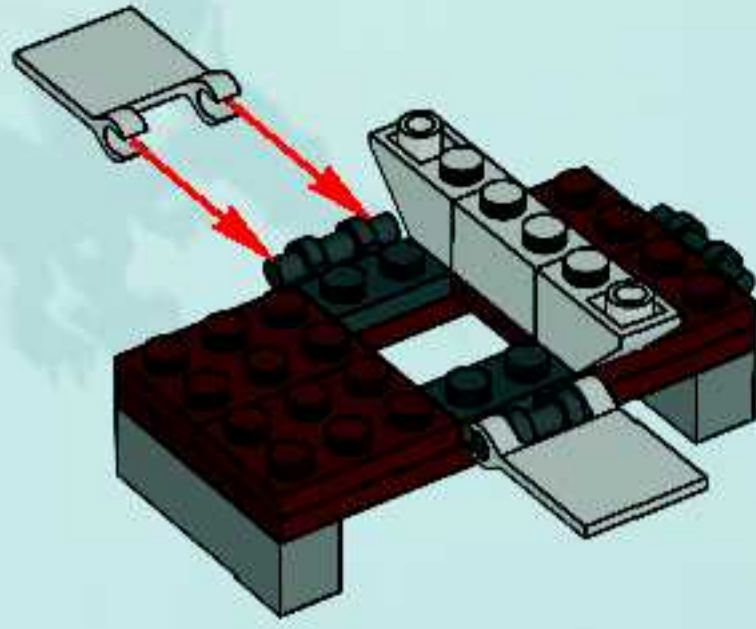


3

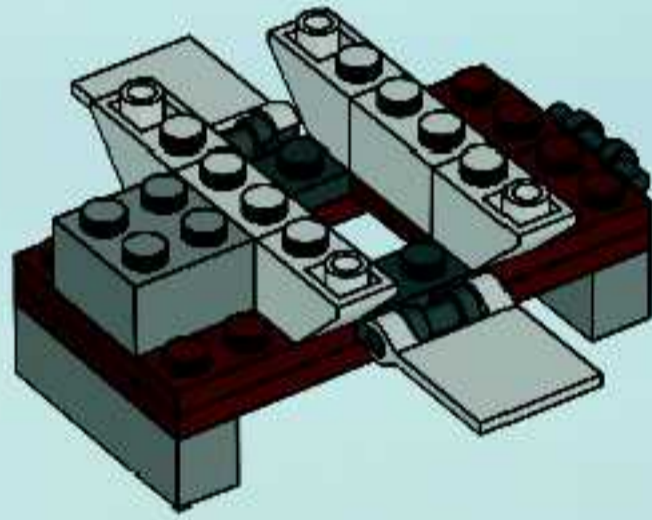




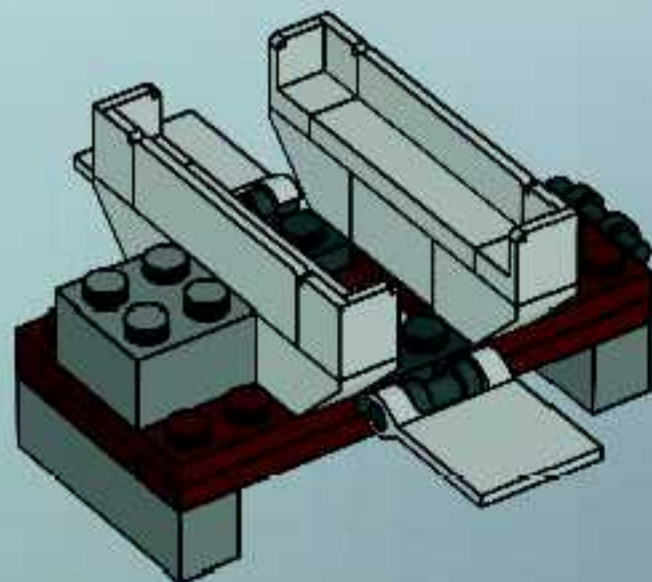
4

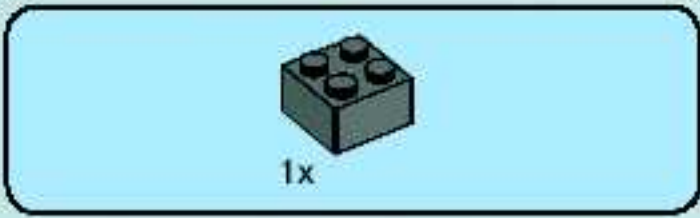


5

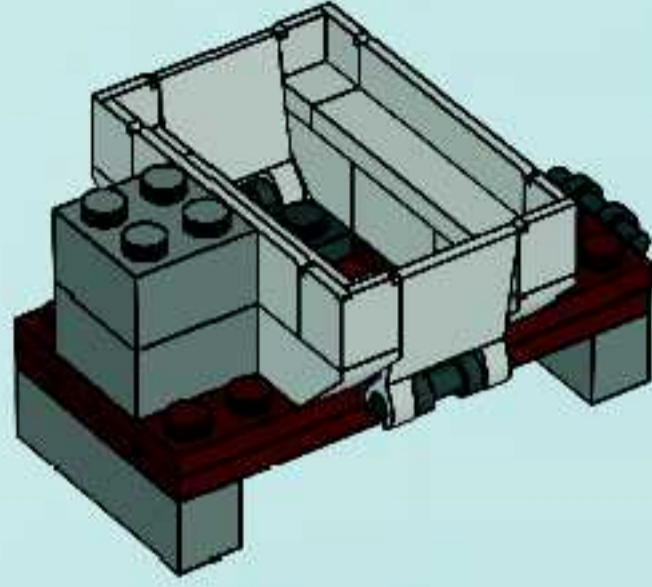


6

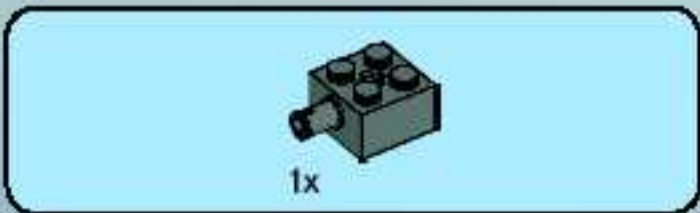
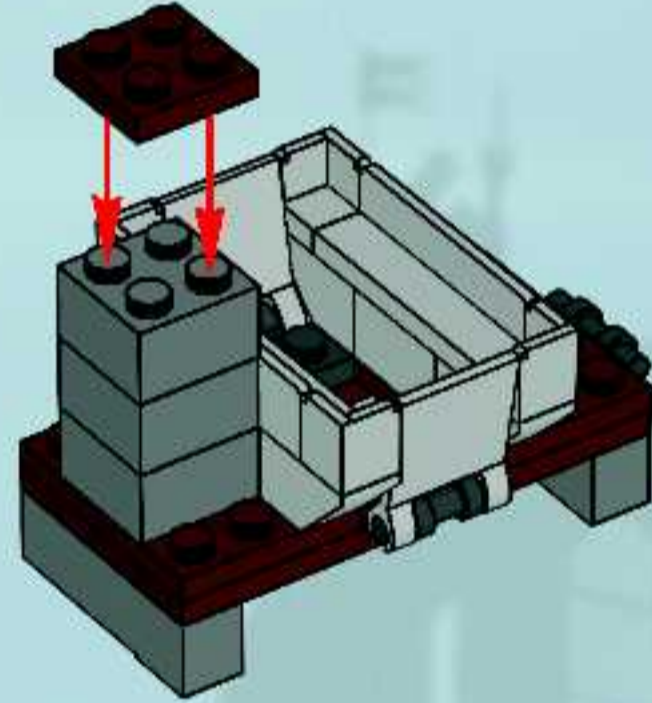




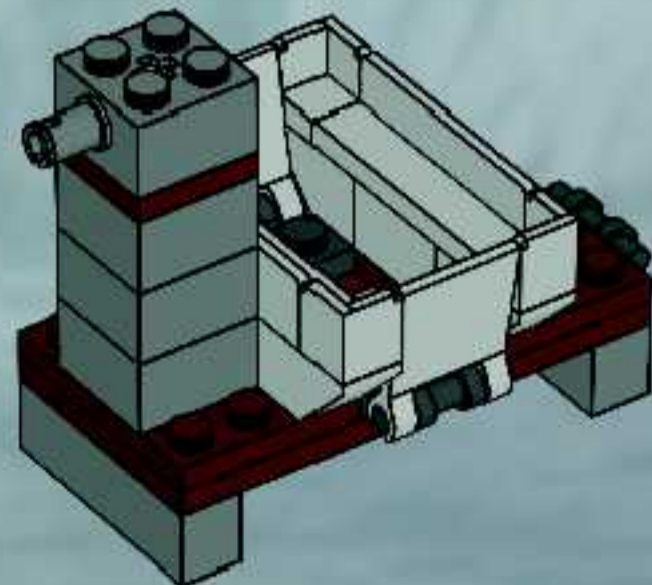
7



8

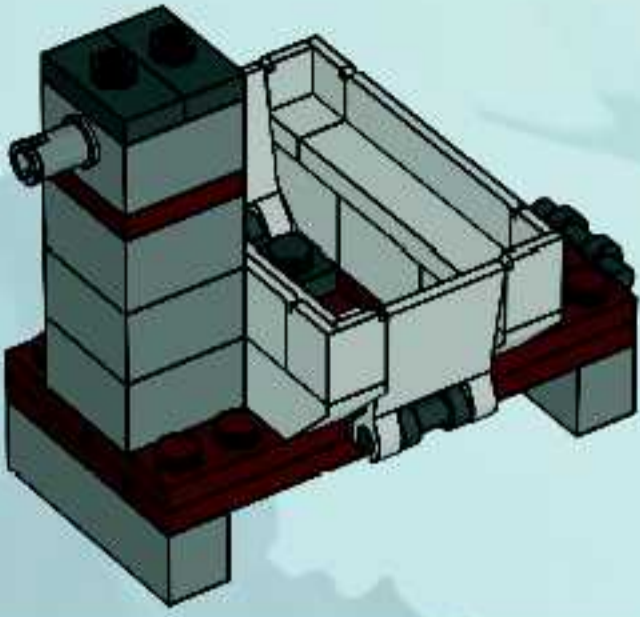


9

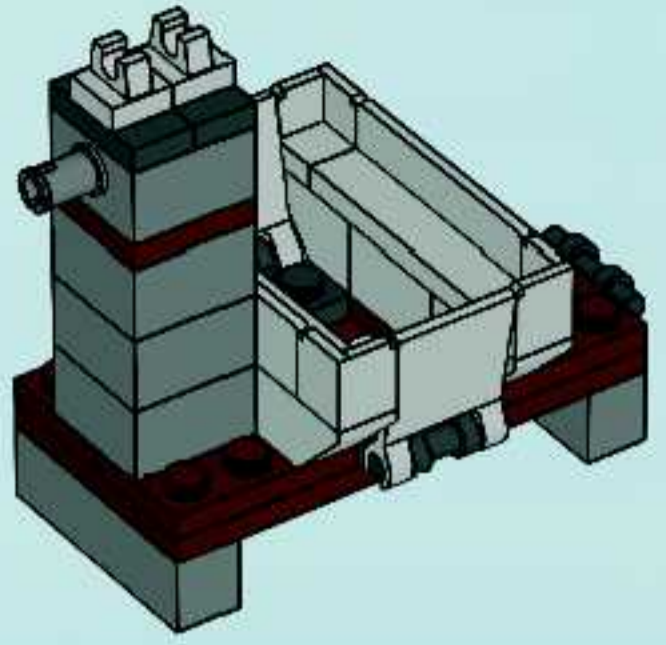




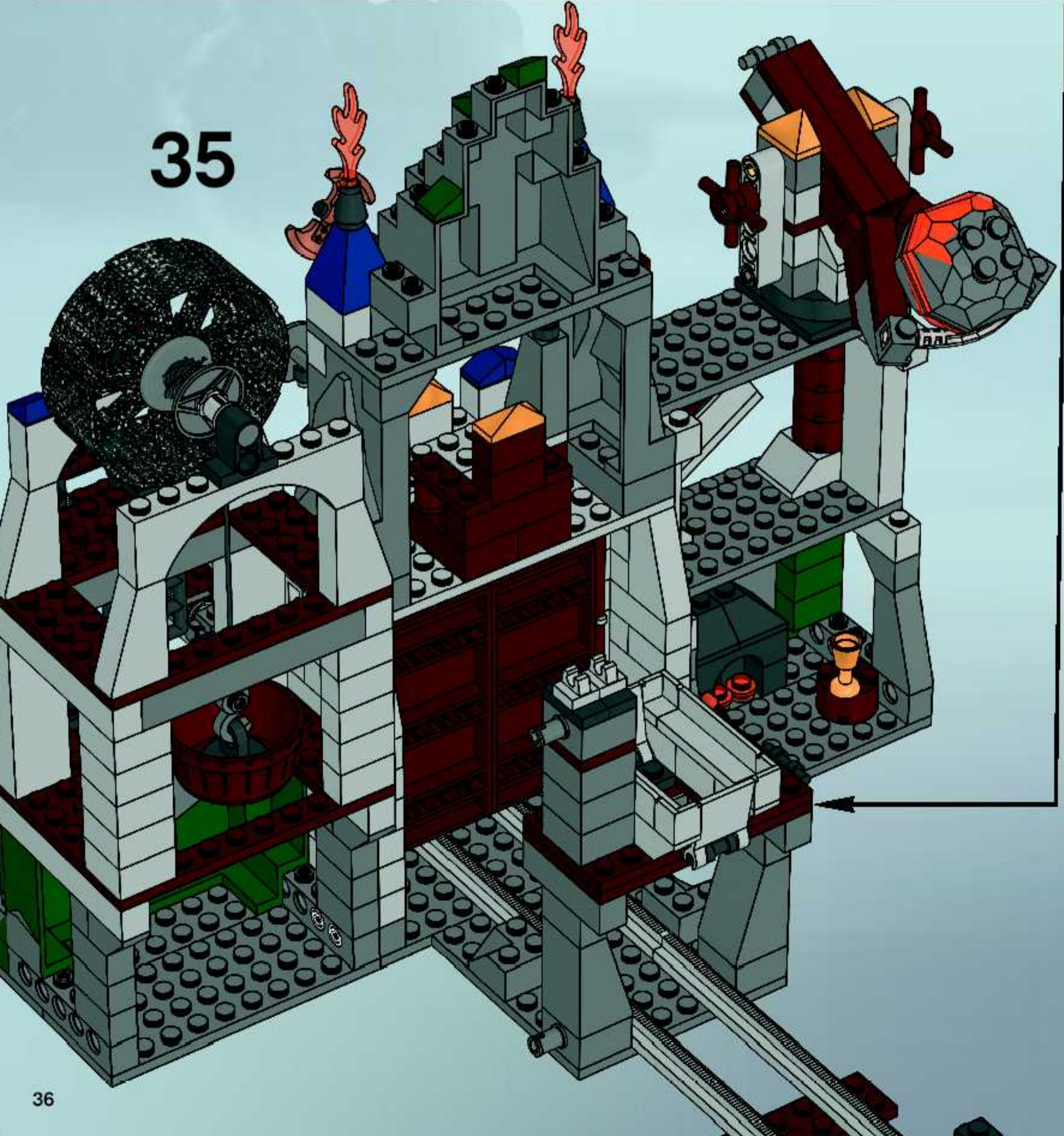
10

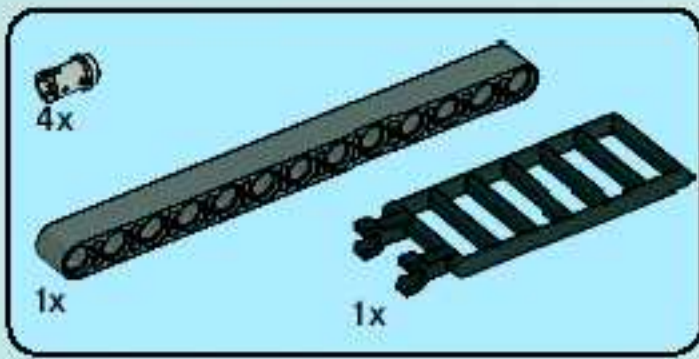


11



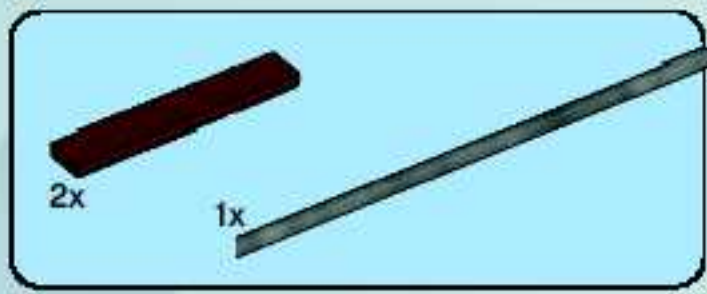
35





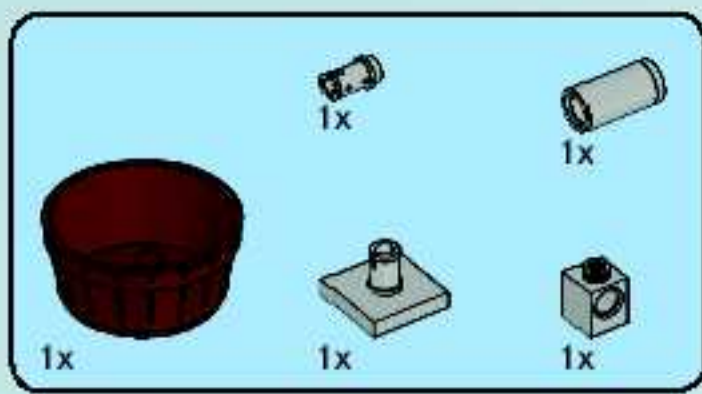
36





37





38

1



2



3

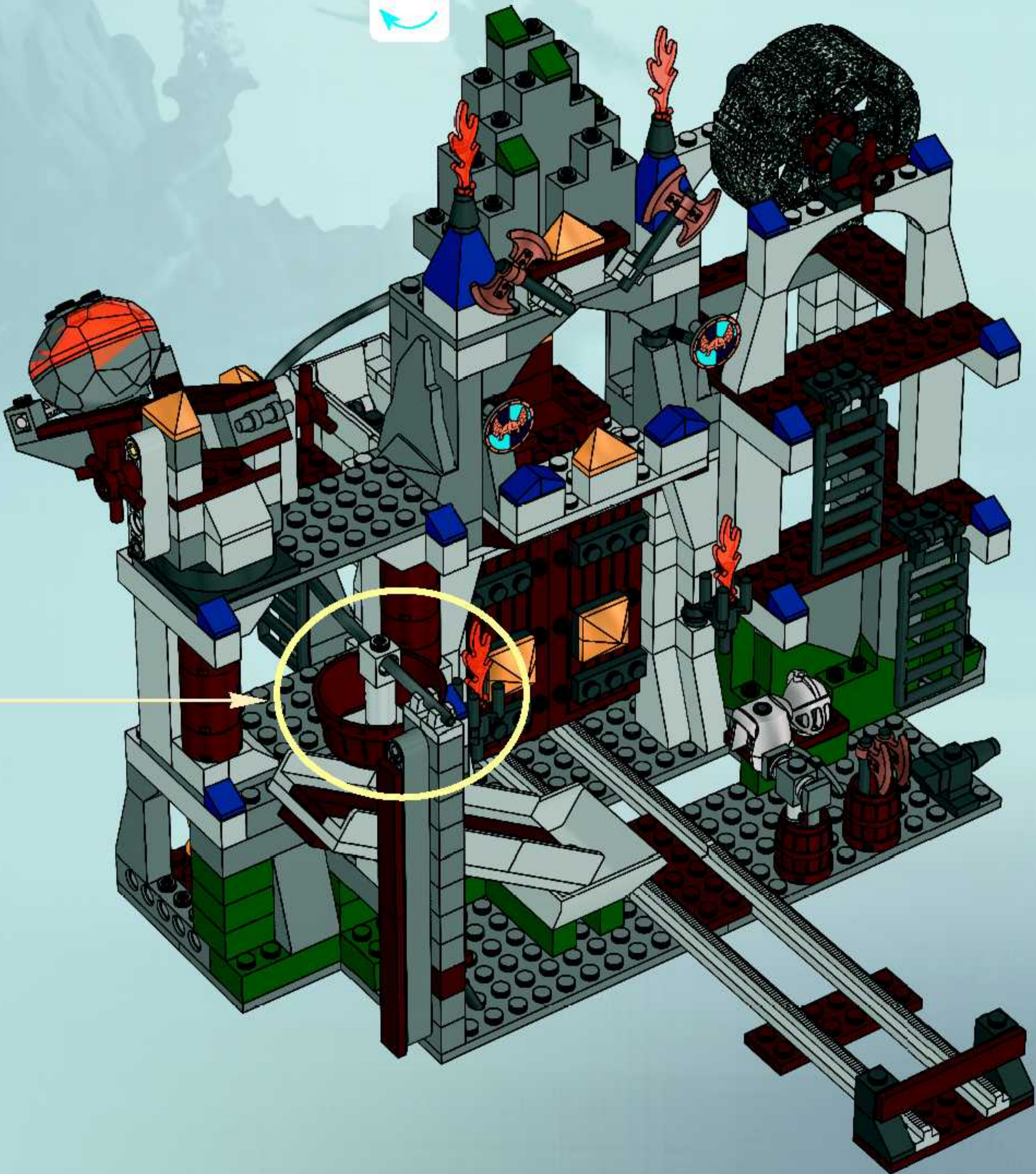


4

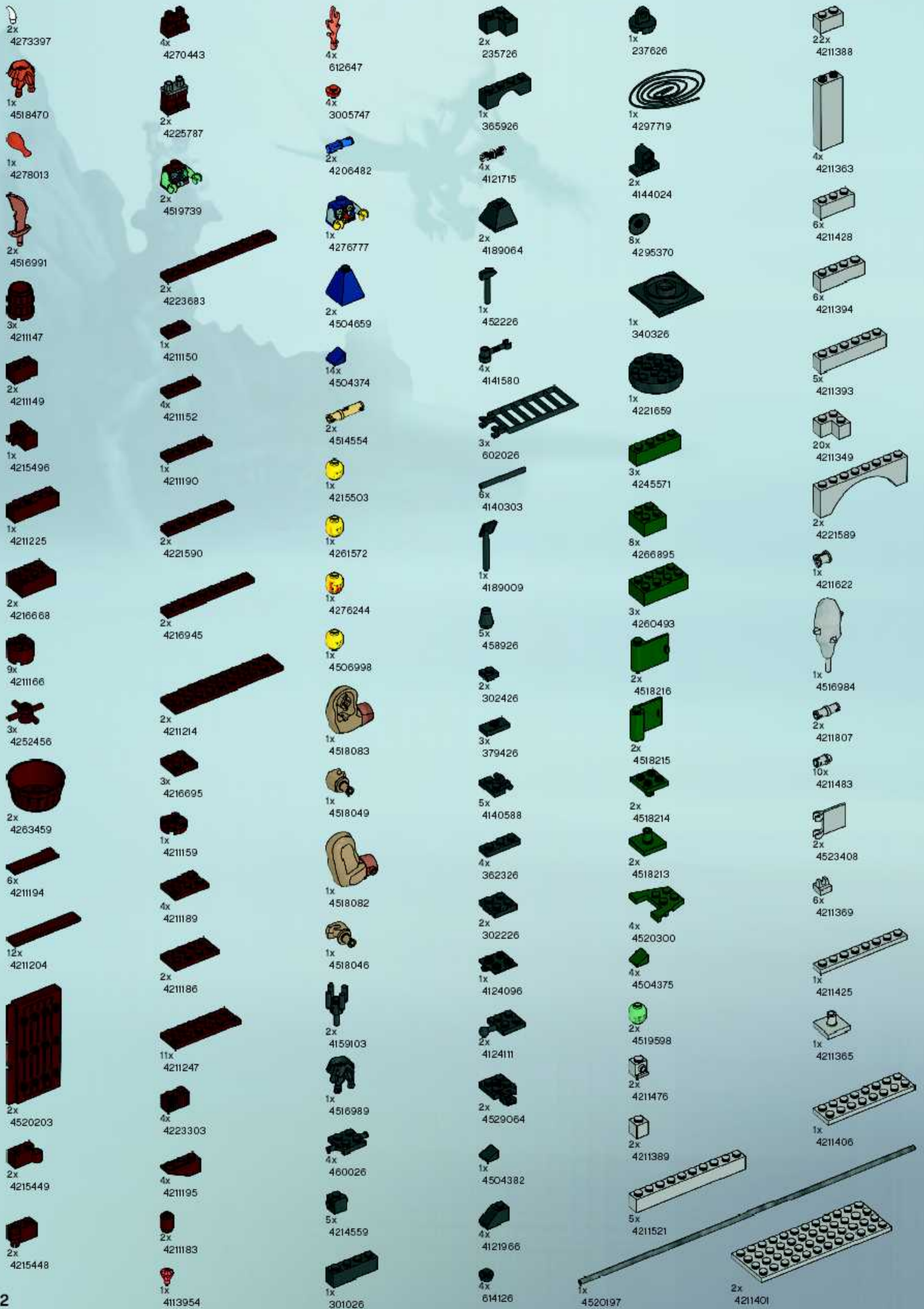


5









1x
4211469

4x
4211437

10x
4211494

2x
4216248

4x
4211410

2x
4211436

4x
4211525

2x
4249560

6x
4519836

2x
4211651

1x
4211535

1x
4520296

1x
4212355

4x
4215513

6x
4211769

2x
4211044

1x
4210718

1x
4239891

2x
4211098

1x
4213574

16x
4211088

3x
4211087

1x
4211128

2x
4211103

4x
4211099

4x
4211060

2x
4211046

4x
4211085

2x
4210702

2x
4210848

2x
4211052

1x
4499858

1x
4212529

2x
4211007

2x
4276773

1x
4506814

2x
4211063

7x
4211122

3x
4256149

1x
4210802

8x
4211096

4x
4221745

4x
4211068

4x
4210696

3x
4519649

1x
4519740

4x
4210763

2x
4522937

4x
4211111

2x
4213607

4x
4210917

2x
4513326

1x
4507132

1x
4216709

1x
4518081

4x
4519218

1x
4288141

1x
4285879

1x
4163389

3x
4494086

1x
4505002

2x
4505990

9x
4295174

1x
4506721

1x
4519210

1x
4519682

1x
4519680

1x
4519684

1x
4519887

4x
4519317

8x
4519736

1x
4519685

2x
4273019

2x
4518468

Customer Service
Kundenservice
Service Consommateurs
Servicio Al Consumidor

www.lego.com/service or dial

00800 5346 5555
1-800-422-5346











club™



FREE LEGO Magazine • GRATUIT • GRATIS LEGO Magazin

Join Today!

Abonne-toi dès aujourd'hui!

Meld je nu aan!

Jetzt anmelden!



US & Canada only

1-866-534-6258

1-877-518-5346

(en Français)

00800 5346 5555



**VISIT THE WORLD'S
BIGGEST LEGO® SHOP!**

www.LEGOclub.com

www.LEGOshop.com



WIN LEGO® PRODUCTS

No purchase necessary.
Open to residents of all countries where
not prohibited.
Go to www.aim.dk for official rules and details.

WIN LEGO® PRODUCTEN

Kopen niet nodig.
Open voor alle leeftijden, en in alle landen
waar geen verbod geldt.
Ga naar www.aim.dk voor officiële regels en details.

GEWINNE LEGO® PRODUKTE

Die Teilnahme am Gewinnspiel führt zu
keinerlei Kaufverpflichtungen.
Sie können in allen nicht ausgeschlossenen
Ländern teilnehmen.
Die offiziellen Regeln und nähere Informationen
finden Sie unter www.aim.dk.

GAGNE DES PRODUITS LEGO®

Aucun achat n'est nécessaire.
Ouvert à tous les âges et aux résidents de
tous les pays, sauf en cas d'interdiction.
Rendez-vous sur www.aim.dk pour obtenir plus
de détails et le règlement officiel.

レゴ®製品を「当てよう」

購入は不要です
禁止されていない限り、あらゆる
年代およびあらゆる国の居住者の
方々にご利用いただけます。
公認規則および詳細につきましては、
www.aim.dkをご覧ください

