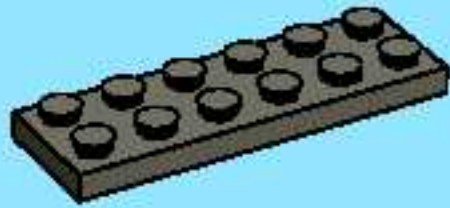




7223



1



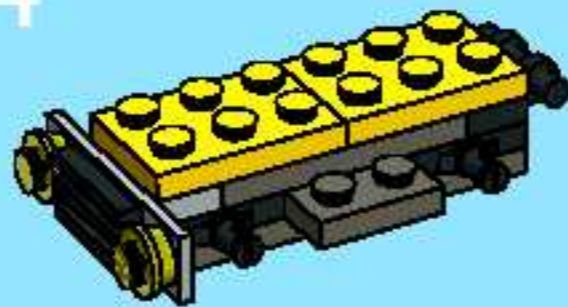
2



3



4



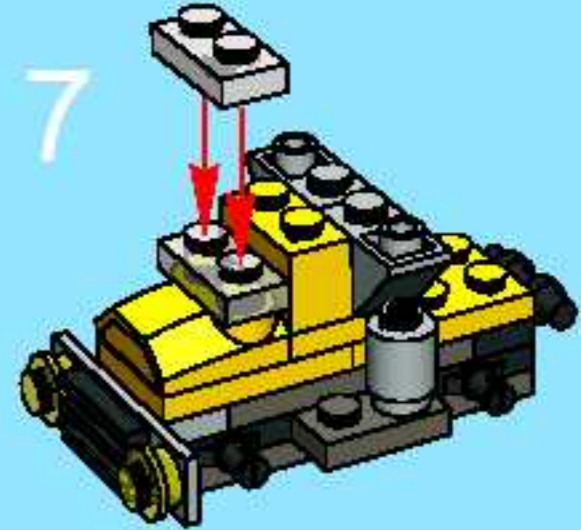
5



6



7



8

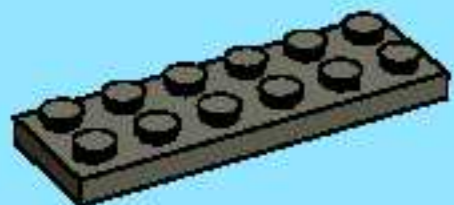


9





1



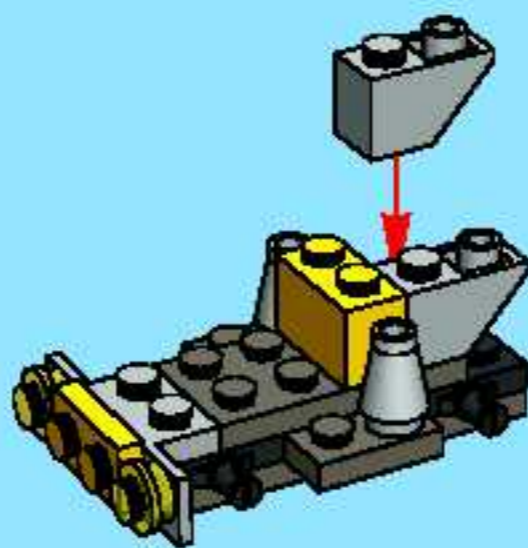
2



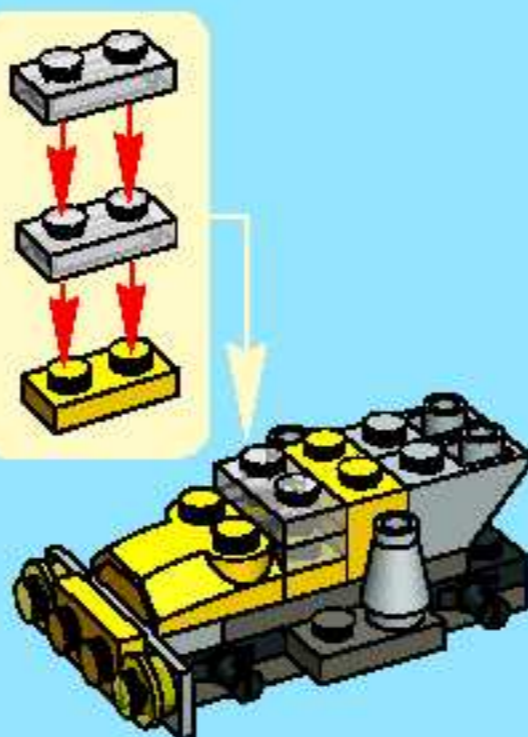
3



4



5



6



7



8



2 x 7223

