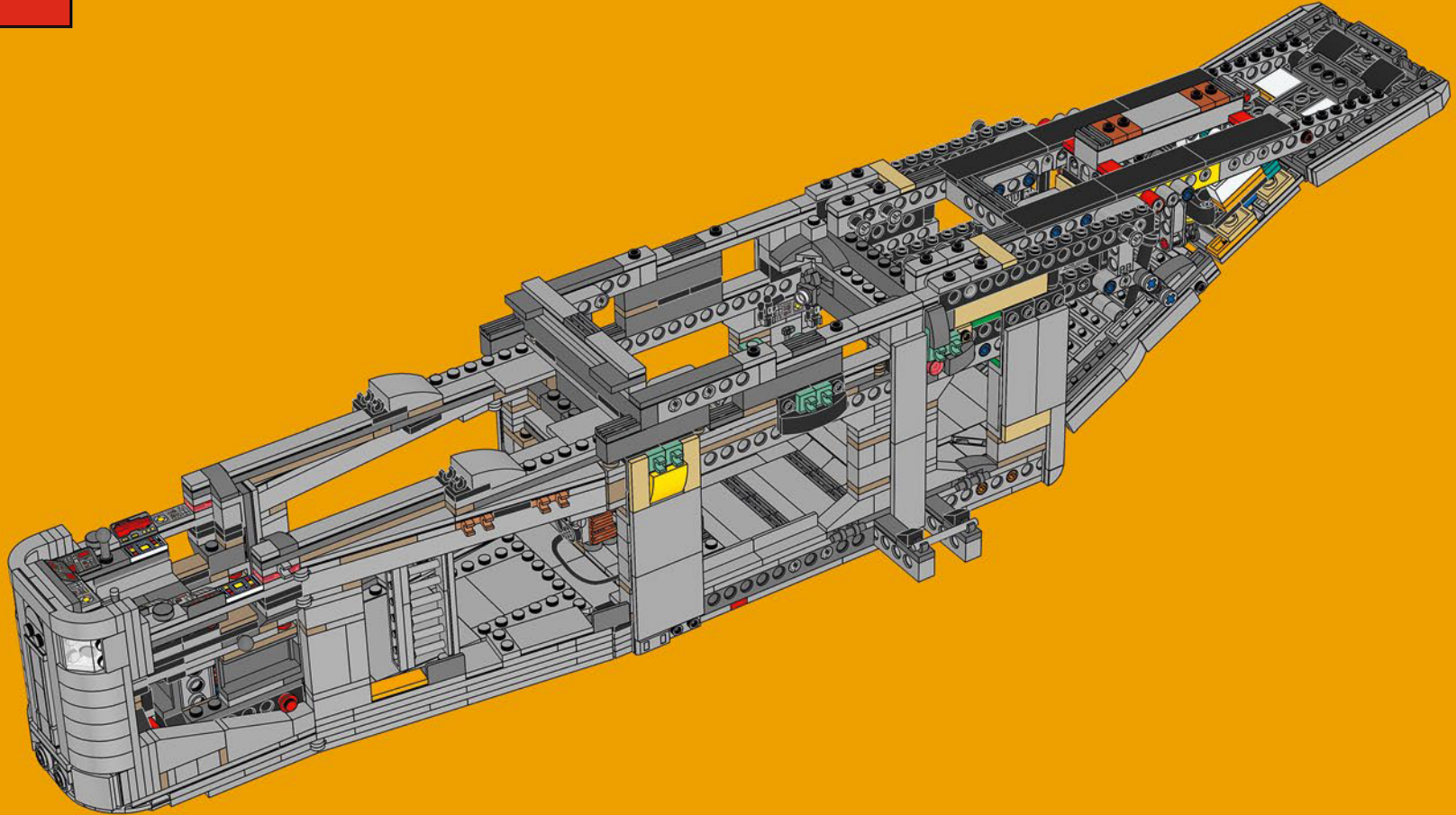




75331

1

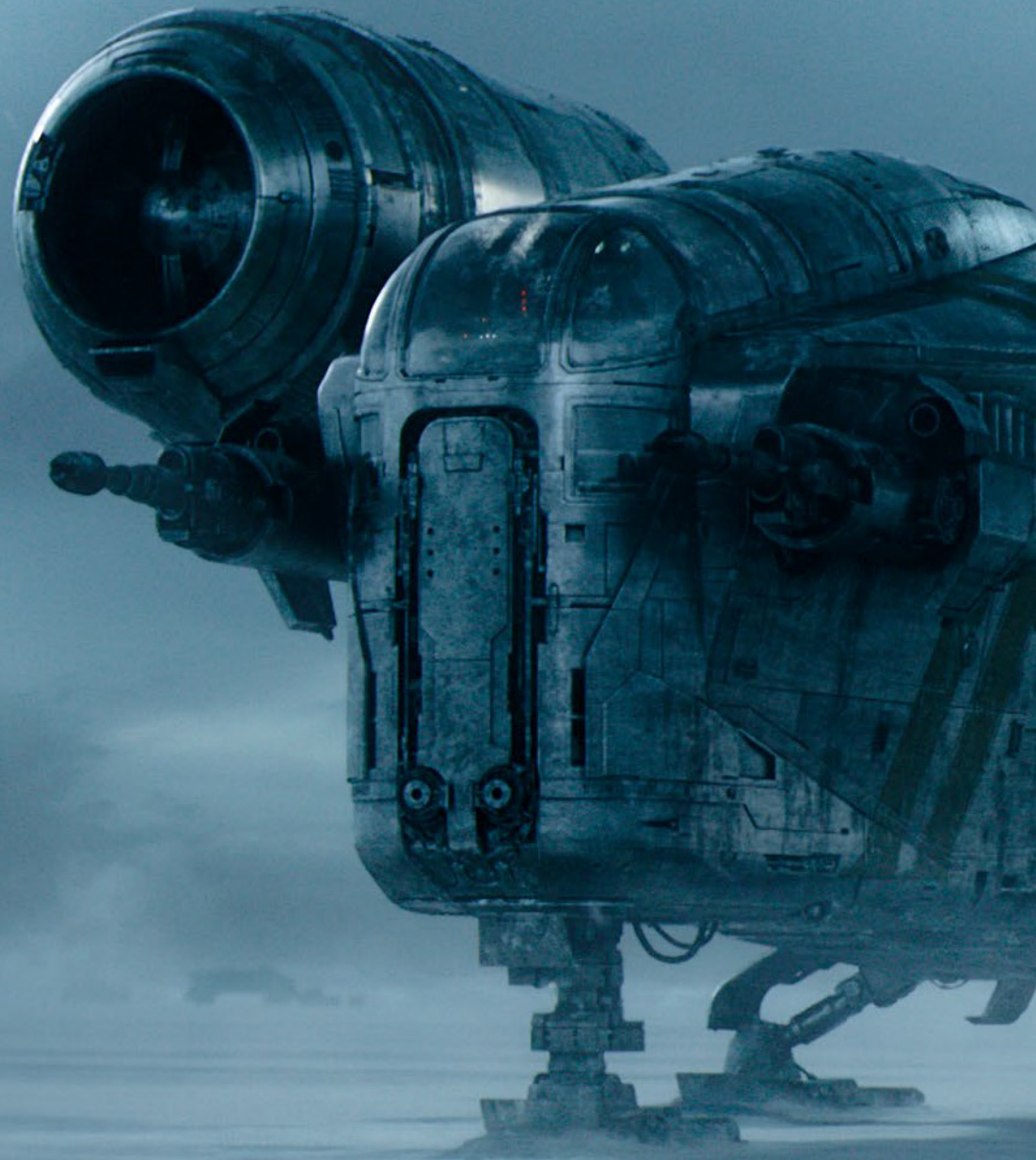


NOUS SOMMES SÛRS QUE CE TRUC PEUT VOLER

« Pour certains, *le Razor Crest* de Din Djarin ressemble davantage à une collection de pièces détachées qu'à une canonnière. N'est-ce pas précisément ce qui en fait un vaisseau typique de *Star Wars*™ ? Les patrouilles sur les planètes de la Bordure extérieure, le transport de butins et de cargaisons douteuses, les batailles de vaisseaux – tout cela laisse des traces, et nos vaisseaux préférés en témoignent : ils sont massifs, robustes, couverts de rayures, et pourtant, ils continuent de voler contre vents et marées. Nous adorons suivre les vaisseaux usés, mais fiables, leurs pilotes et leurs passagers dans leurs périples à travers la galaxie. Comme la plupart des autres vaisseaux de *Star Wars*, *le Razor Crest* authentiquement érodé devient une extension de la personnalité de son propriétaire et un personnage à part entière dans *Le Mandalorien*. En d'autres termes, un excellent candidat pour un modèle LEGO® *Star Wars* de la gamme Ultimate Collector Series. Telle est la voie de la construction. »

Jens Frederiksen

Jens Kronvold Frederiksen
Design Director & Creative Lead,
LEGO® *Star Wars*™





UNE CANONNIÈRE DEVENUE VAISSEAU DE CHASSEUR DE PRIMES

Avant la montée de l'Empire, les vaisseaux d'assaut ST-70 tels que *le Razor Crest* patrouillaient les territoires locaux. Lorsque nous voyons le vaisseau pour la première fois, il sert plutôt de domicile et de moyen de transport au chasseur de primes mandalorien Din Djarin (Mando). Malgré sa forme inhabituelle, ce vaisseau est rapide, maniable et polyvalent, ce qui en fait le moyen de transport idéal pour Mando et Grogu dans leur cavale pour échapper aux membres du Vestiges de l'Empire.

« Arrête de toucher à tout. » - Le Mandalorien

Comme nous avons pu le constater, être chasseur de primes n'est pas de tout repos. Il n'est pas toujours conseillé de transporter des fugitifs recherchés et parfaitement conscients à travers toute la galaxie. C'est pourquoi *le Razor Crest* dispose d'une chambre de congélation carbonique intégrée et d'unités de stockage. Les espaces de vie contiennent les rations et les équipements nécessaires pour presque tous les types de passagers ou de prisonniers. Depuis l'arrivée de Grogu à bord, Mando fait preuve d'une extrême vigilance partout où il va. Il garde son armurerie bien garnie avec une sélection de blasters et de détonateurs thermiques pour faire face à toute situation de combat.



© & ™ Lucasfilm Ltd.



© & ™ Lucasfilm Ltd.



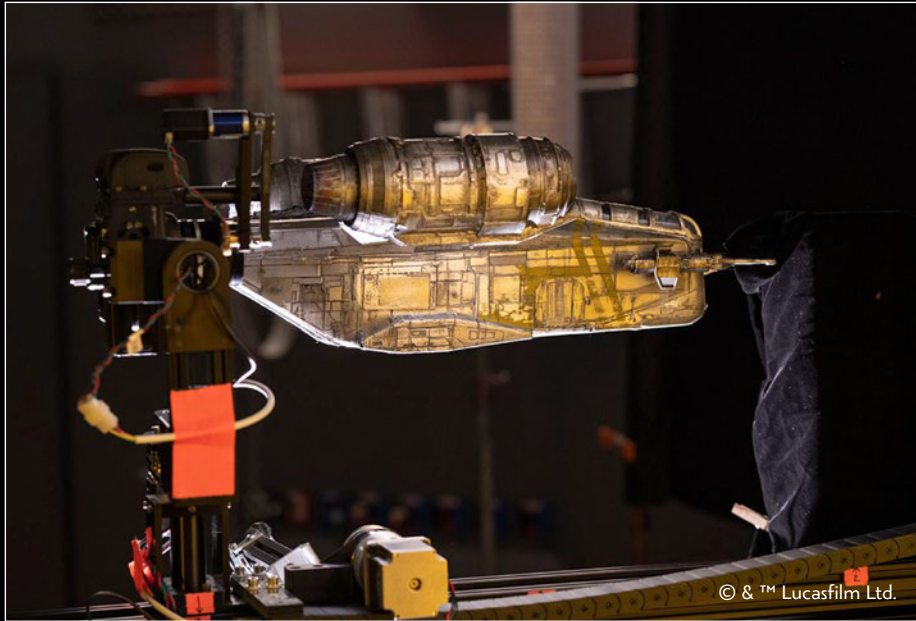
DANS LES COULISSES

Avant les images numériques, les scènes de vaisseaux de la *Trilogie originale* étaient réalisées à l'aide de trucages de caméra et de modèles miniatures fabriqués à la main. Bien qu'ayant accès à des technologies graphiques et vidéo innovantes, l'équipe de production du *Mandalorien* a voulu rester fidèle aux conceptions uniques et artisanales des véhicules classiques qui ont fait la réputation de *Star Wars*™.

Des pièces grandeur nature du *Razor Crest* ont été utilisées dans les scènes en gros plan, et l'équipe a créé des versions miniatures très détaillées du modèle complet pour les plans larges. Les modèles ont été imprimés en 3D, moulés et peints pour leur donner une finition patinée par le temps et l'esthétique classique d'un véhicule de combat qui a traversé de nombreuses épreuves. Les modèles ont ensuite été filmés sous différents angles et réglages de lumière, puis numérisés et intégrés dans des reproductions numériques.

Combiner le meilleur des technologies analogiques et numériques ajoute de la profondeur à l'histoire et aux effets visuels, donnant l'illusion parfaite d'un véhicule impressionnant dans un environnement concret et authentique. À tel point que nous ressentons réellement le désespoir de Mando lorsque *le Razor Crest* est réduit en miettes !



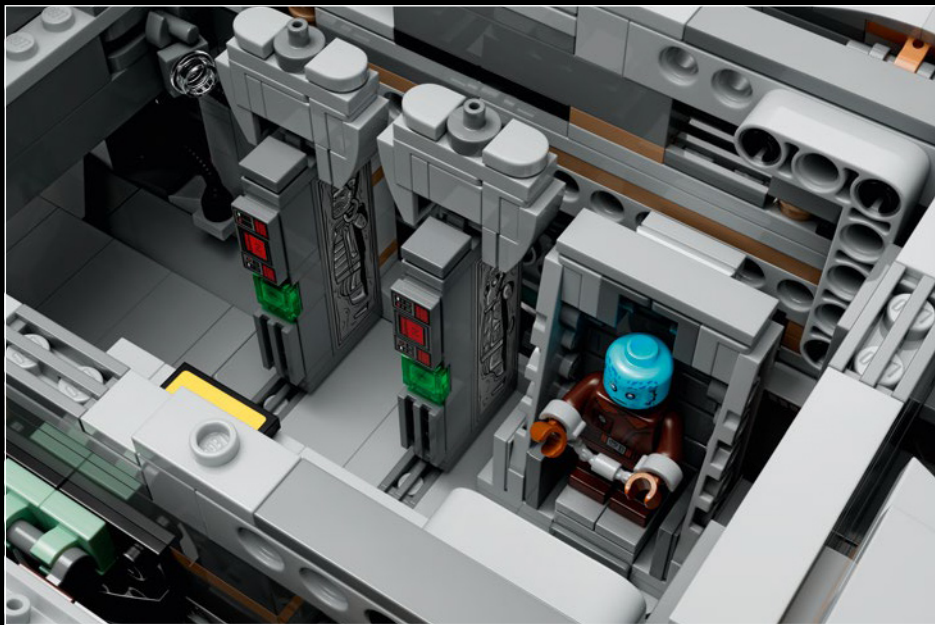
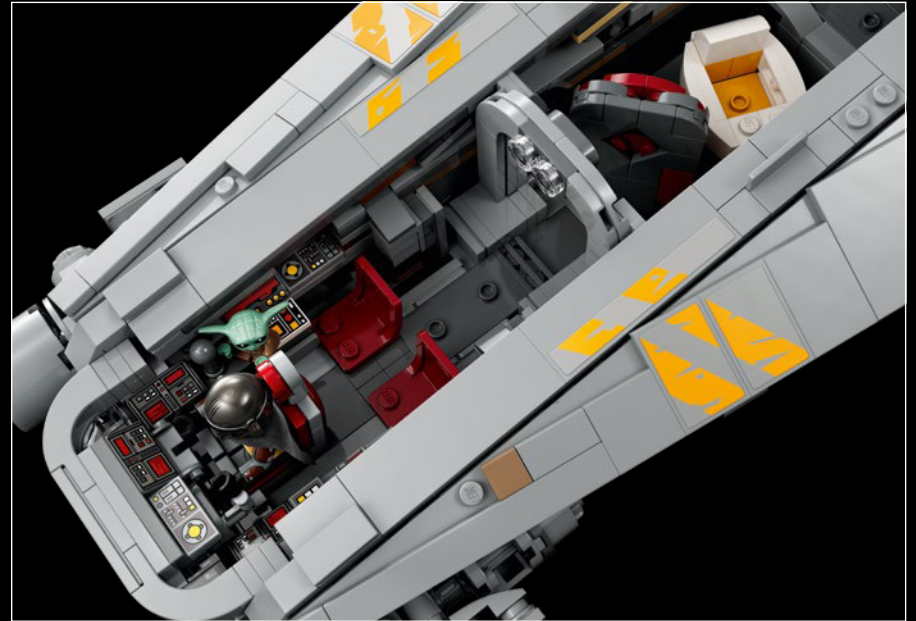


BIENVENUE À BORD DU RAZOR CREST LEGO®

Familiarisez-vous avec les installations du *Razor Crest* LEGO®, les informations relatives à la sécurité et les procédures d'évacuation. En cas de problème pendant la construction, veuillez consulter un membre de l'équipage (ou le service client LEGO).

- Le bloc moteur peut être retiré pour révéler l'intérieur
- Les deux trappes latérales s'ouvrent et vous pouvez placer une minifigurine dans l'ouverture
- La trappe arrière hydraulique s'ouvre pour charger le Blurrig ou toute autre cargaison précieuse
- La capsule d'évasion peut accueillir une minifigurine. Un hublot permet au passager de contempler le paysage en traversant le grand vide de la galaxie ou lorsqu'il pénètre dans l'orbite d'une planète
- Le cockpit est doté d'une porte mobile : toute la section peut être retirée pour révéler l'espace de repos
- Armoire de blasters amovible, chambre de congélation carbonique et unités de congélation





RENCONTRE AVEC LE DESIGNER DU MODÈLE

« Lorsque *le Razor Crest* est apparu pour la première fois dans *Le Mandalorien*, il semblait trop massif et pataud pour pouvoir voler ! Il présente cependant toutes les caractéristiques que nous apprécions sur les vaisseaux de *Star Wars*™ : une vitesse étonnante, des lignes épurées et une esthétique remarquable. Je ne suis pas surpris qu'il soit devenu si populaire auprès des fans. Travailler sur ce modèle était un défi amusant. Nous voulions reproduire fidèlement les énormes moteurs et inclure un intérieur aussi détaillé que possible. Dans la série, le vaisseau dispose à la fois d'un espace de repos et d'une salle de bain, mais pour ce modèle, nous avons privilégié l'espace de repos pour restituer l'ambiance de l'intérieur et nous concentrer sur la jouabilité. En raison de la taille massive des moteurs et du poids global du modèle essentiellement, nous avons renforcé la structure de base inférieure avec des briques LEGO® Technic pour assurer sa solidité. Je crois que le résultat est très satisfaisant, et j'encourage vivement les fans à chercher des détails faisant référence à des scènes emblématiques ! Certains ne sont pas immédiatement visibles sur le modèle fini, mais j'espère que vous vous amuserez à les découvrir au cours de la construction. »

César Carvalho Soares,
LEGO® Star Wars™ Senior Designer

« Telle est la voie. »
- Devise des Mandaloriens

Jens Kronvold Frederiksen
Design Director & Creative Lead,
LEGO® Star Wars™





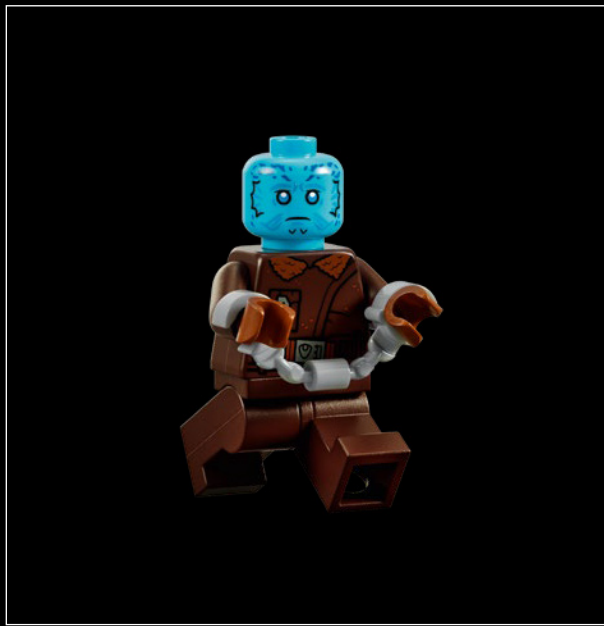
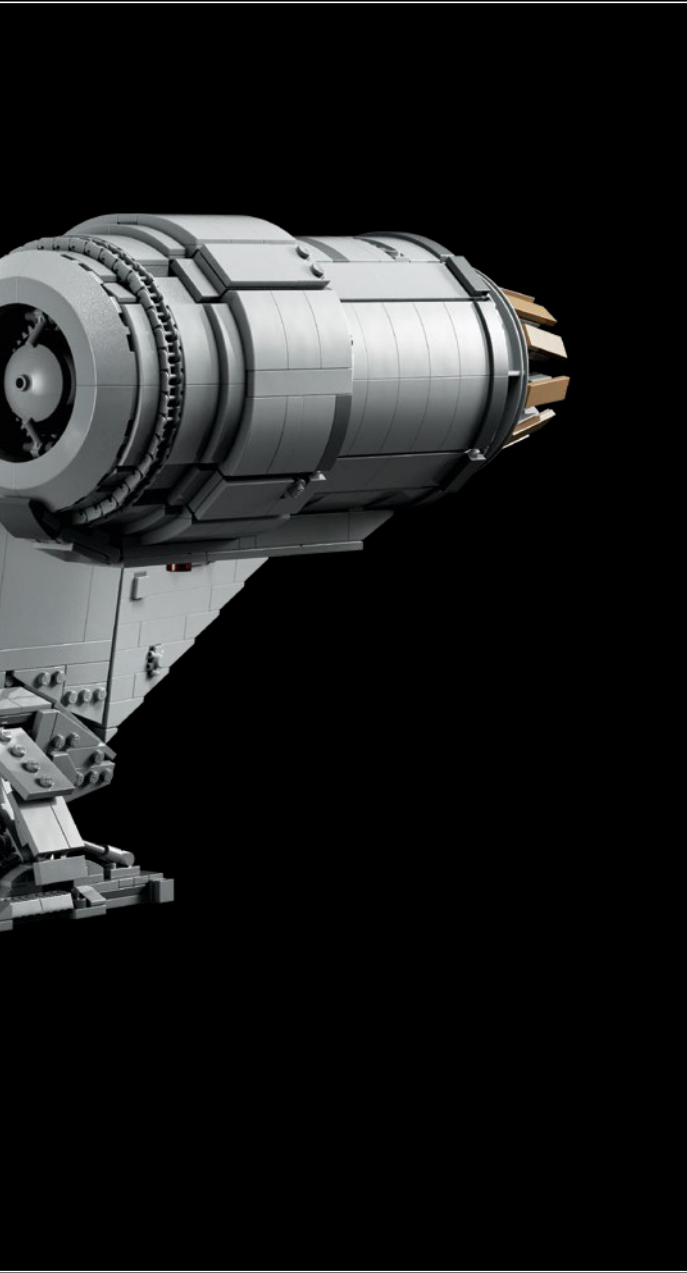
RECRÉER L'ASPECT STAR WARS™ AUTHENTIQUE

« J'adore travailler avec les vaisseaux et véhicules LEGO® Star Wars™, car ils ont chacun leur personnalité et une histoire très riche. La taille de ce modèle de la gamme Ultimate Collector Series nous a permis d'inclure de nombreux détails complexes sur les minifigurines ainsi que sur *le Razor Crest*, à l'intérieur comme à l'extérieur. Pour donner au vaisseau son allure robuste, nous avons utilisé une combinaison d'éléments décorés et d'autocollants, tels que les bandes de peinture orange rayées caractéristiques. Je suis ravi que nous ayons pu créer une version actualisée et plus détaillée de la première minifigurine LEGO de Mando, avec des détails imprimés sur les bras et une forme de casque plus authentiques que ceux de la version précédente. Nous pouvons également présenter deux nouveaux personnages très appréciés des fans : la minifigurine LEGO de Kuiil, avec une toute nouvelle tête, et la minifigurine LEGO de Mythrol. Ces deux minifigurines sont des exclusivités de ce set. Bonne construction ! »

Martin Fink,
LEGO® Star Wars™ Graphic Designer

« **Je peux te garder au chaud
ou je peux te refroidir.** »
- Le Mandalorien







FEEDBACK AND WIN



FEEDBACK AND WIN

Your feedback will help shape the future development of this product series.

Please visit:

FEEDBACK UND GEWINNEN

Dein Feedback trägt zur Weiterentwicklung dieser Produktreihe bei.

Geh auf:

COMMENTEZ ET GAGNEZ

Vos commentaires nous aideront à concevoir les futurs produits de cette gamme.

Rendez-vous sur :

COMENTA Y GANA

Tu opinión nos ayudará a dar forma al desarrollo de esta serie de productos en el futuro.

Visita:

反馈有奖

您的反馈将有助于我们在今后改进本系列产品。

请访问：

[LEGO.com/productfeedback](https://www.lego.com/productfeedback)

By completing, you will automatically enter a drawing to win a LEGO® set.

Terms & Conditions apply.

Durch Ausfüllen nimmst du automatisch an der Verlosung eines LEGO® Preises teil.

Es gelten die Teilnahmebedingungen.

En envoyant vos commentaires, vous serez automatiquement inscrit(e) à un tirage au sort qui vous permettra de remporter un prix LEGO®.

Offre soumise à conditions.

Al contestar, participarás automáticamente en el sorteo y podrás ganar un set LEGO®.

Sujeto a Términos y Condiciones.

完成我们的反馈调查，即可自动进入抽奖环节，赢取乐高®套装。

适用《条款和条件》。