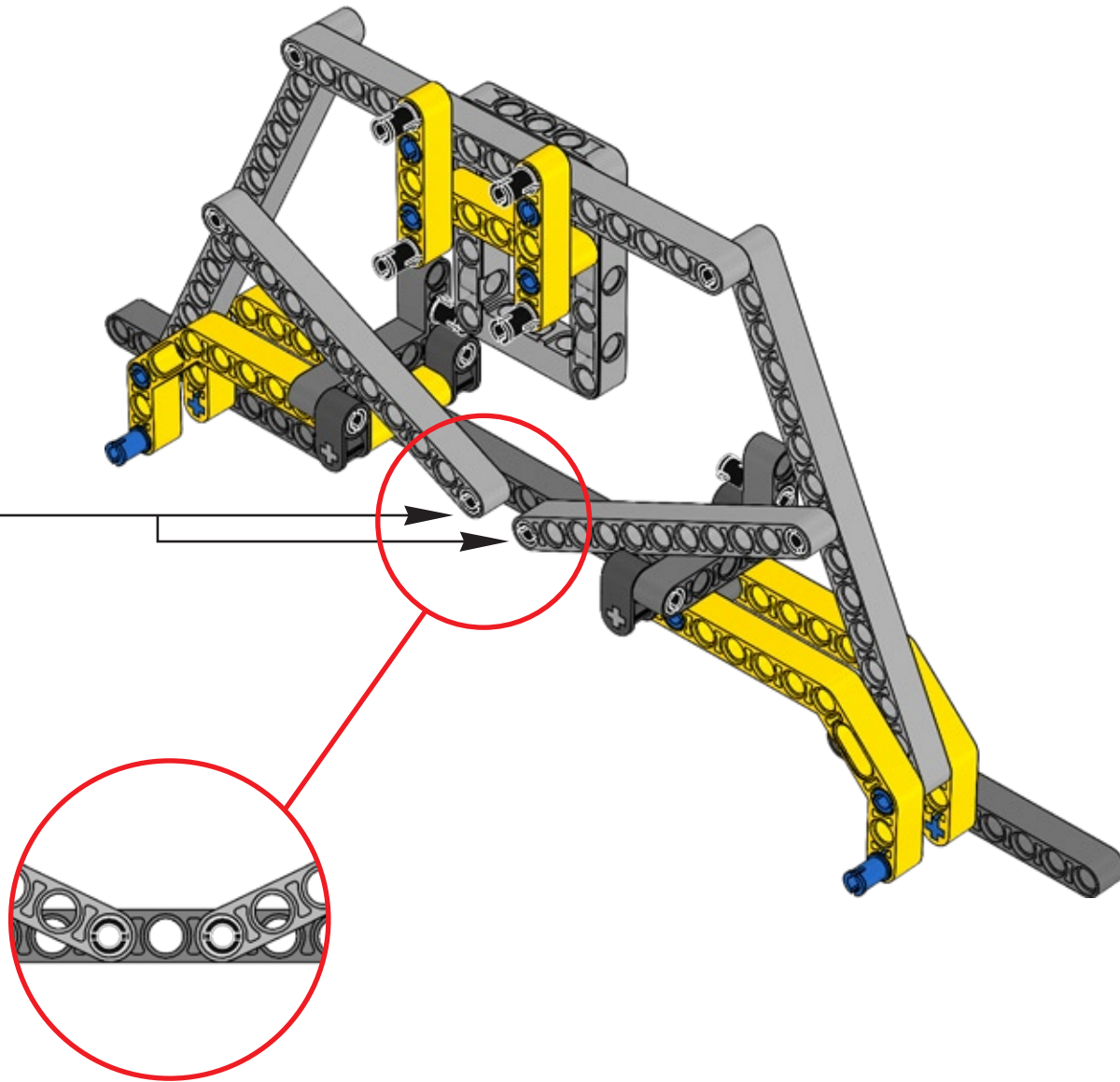
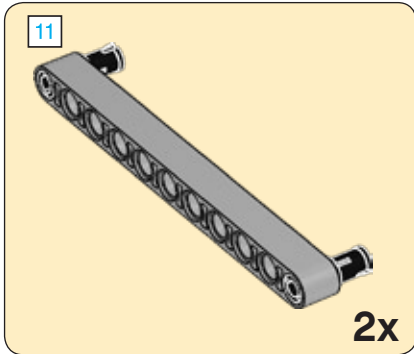
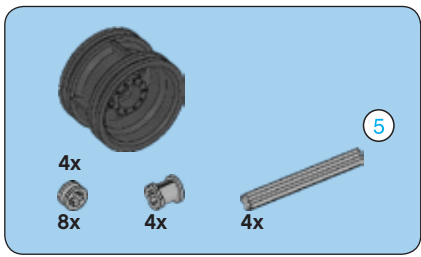
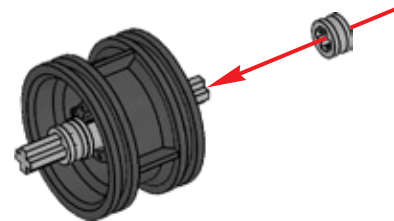
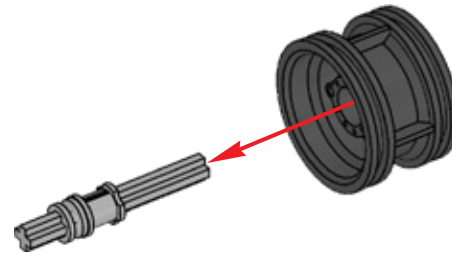
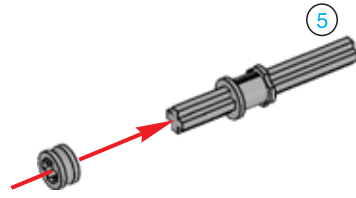


10

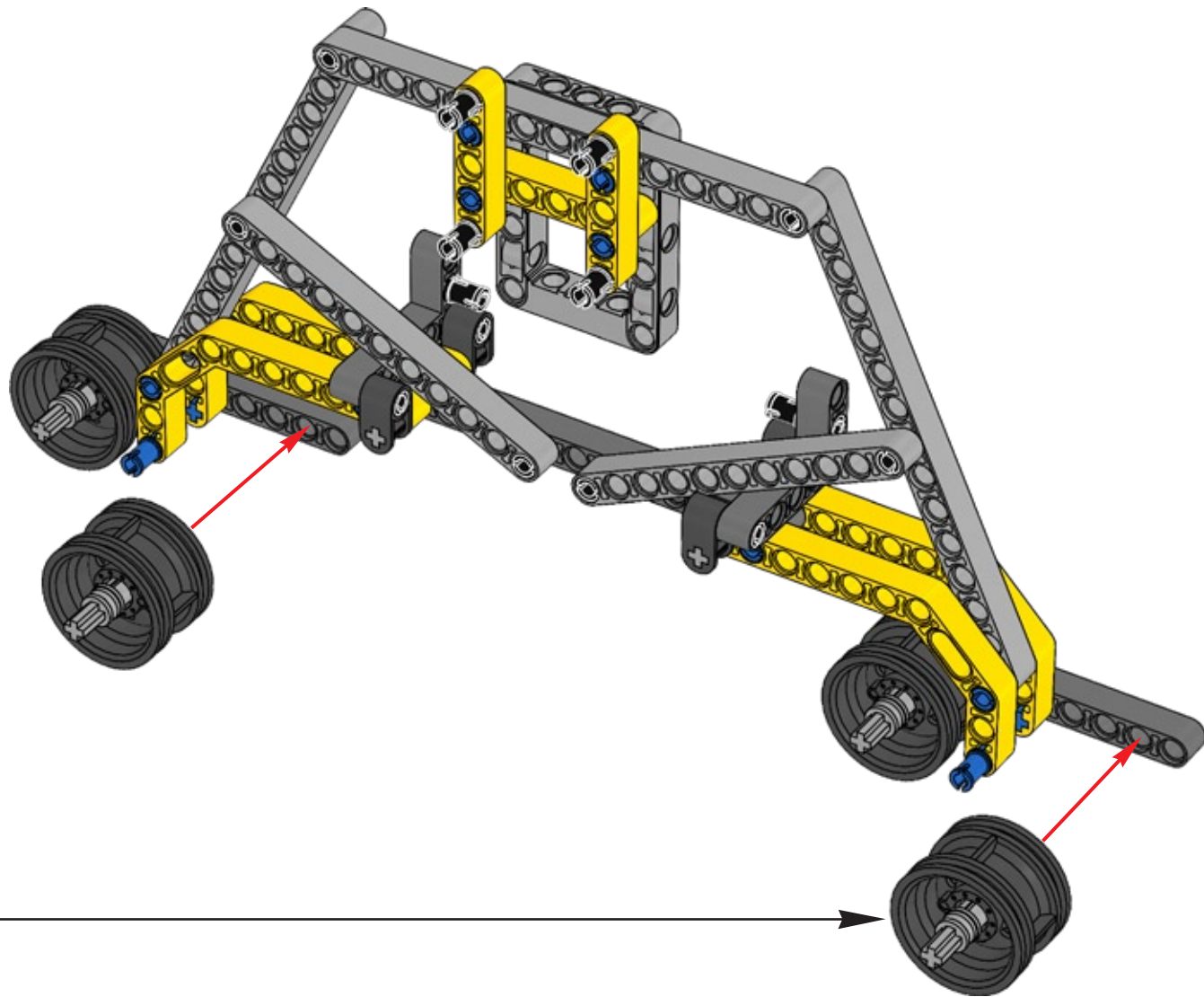


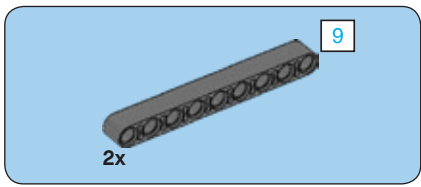


11

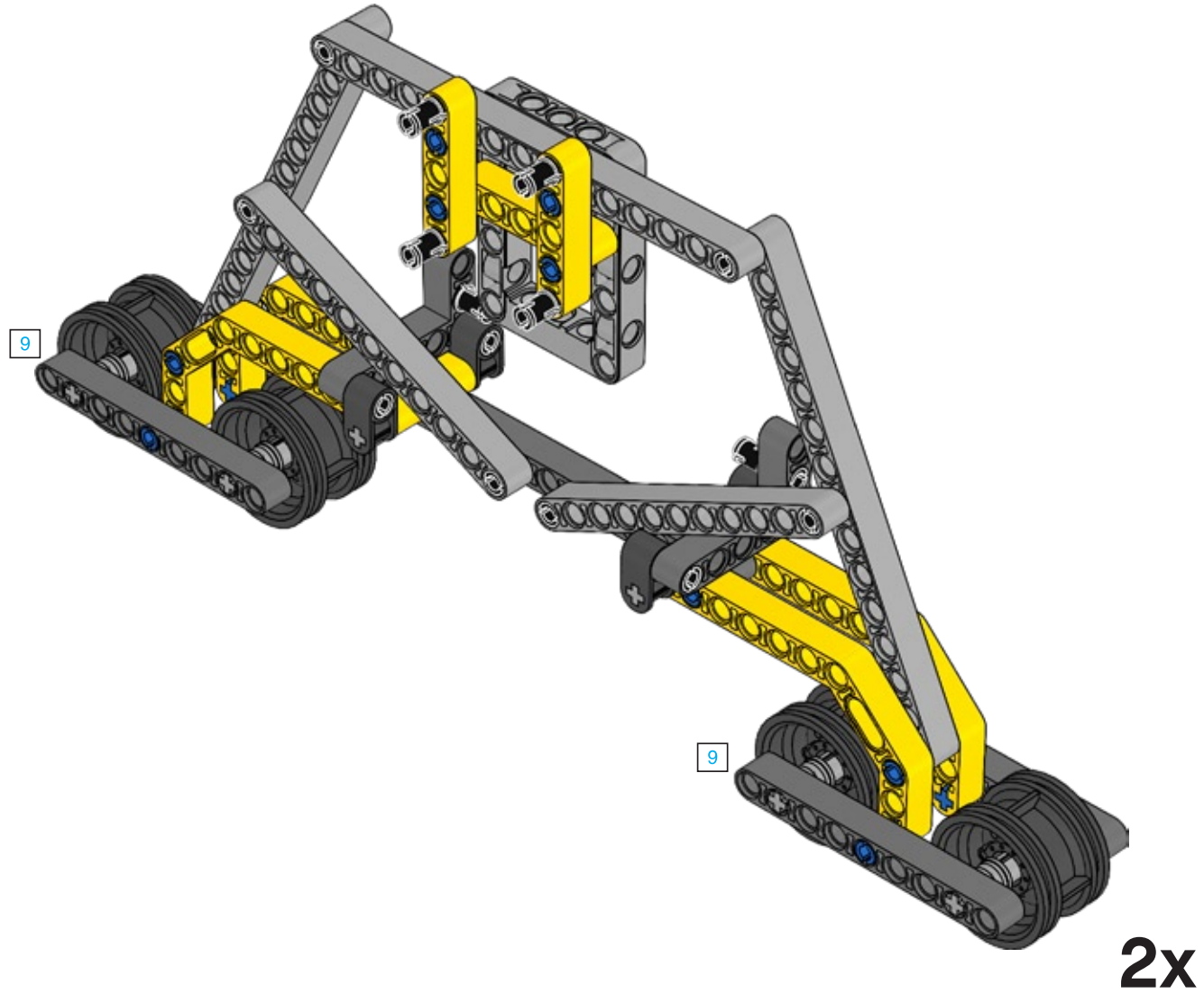


4x

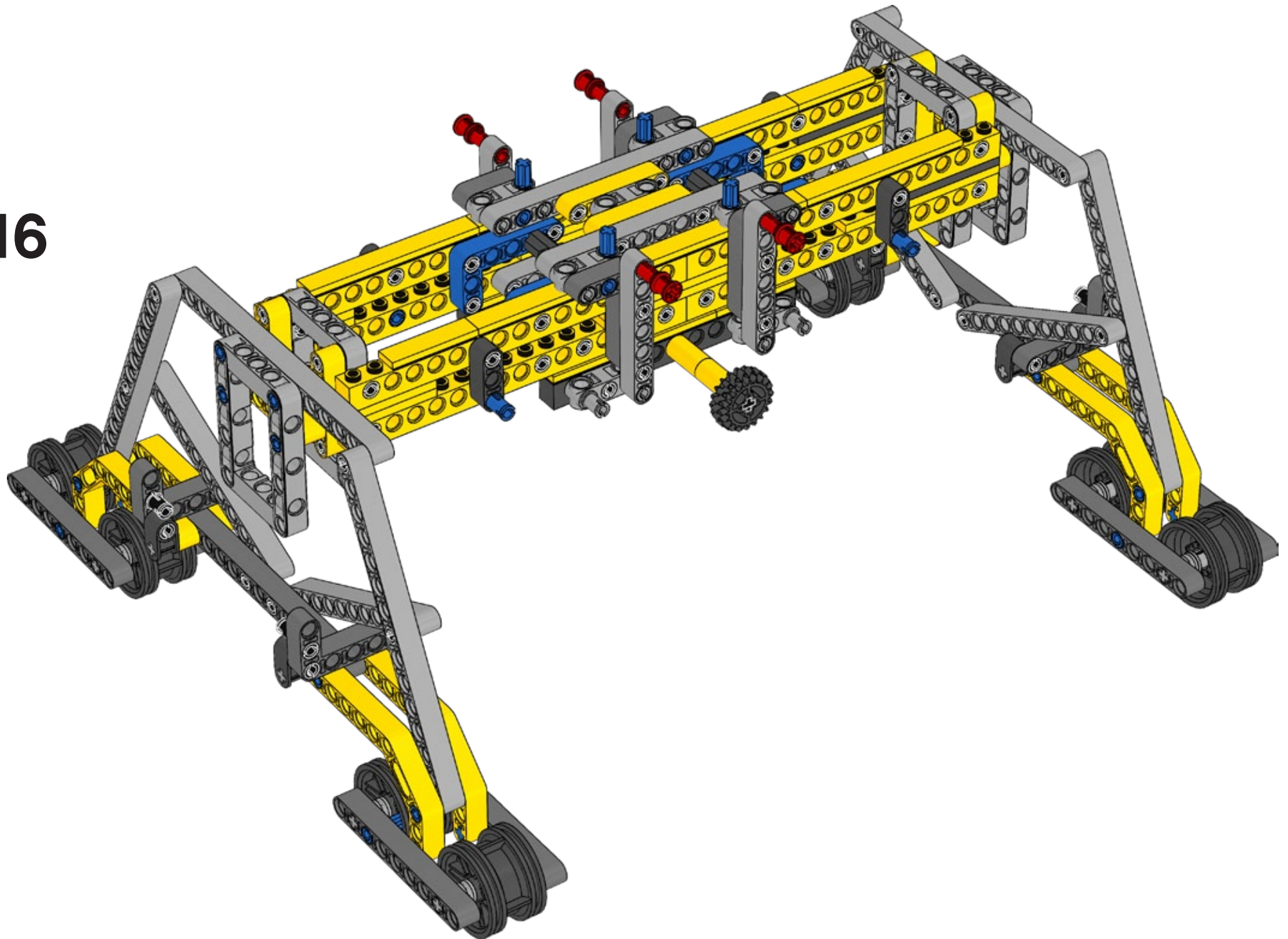


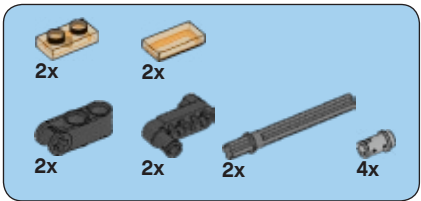


12

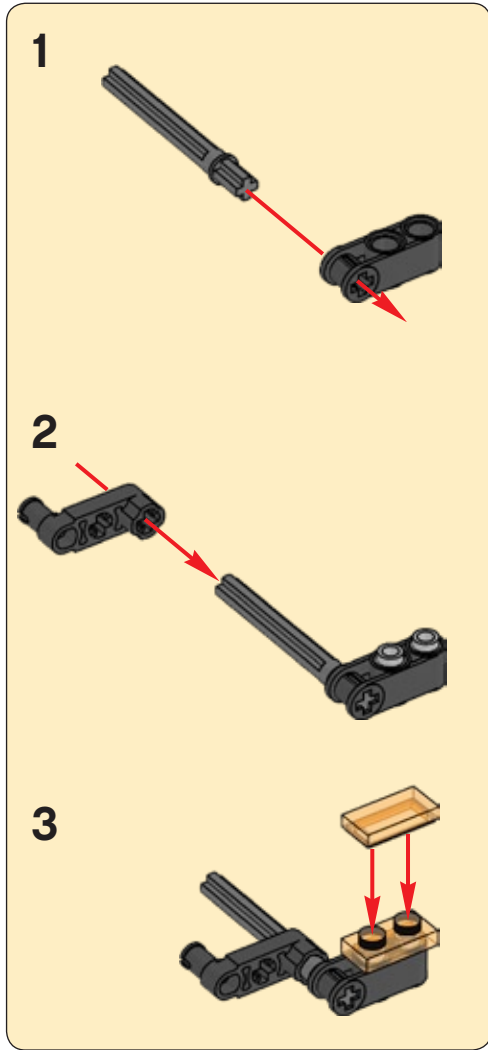
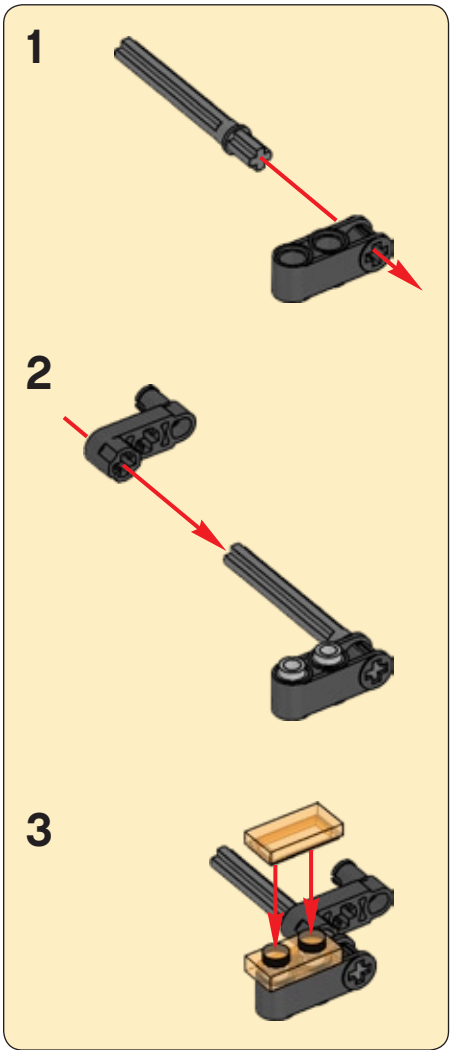


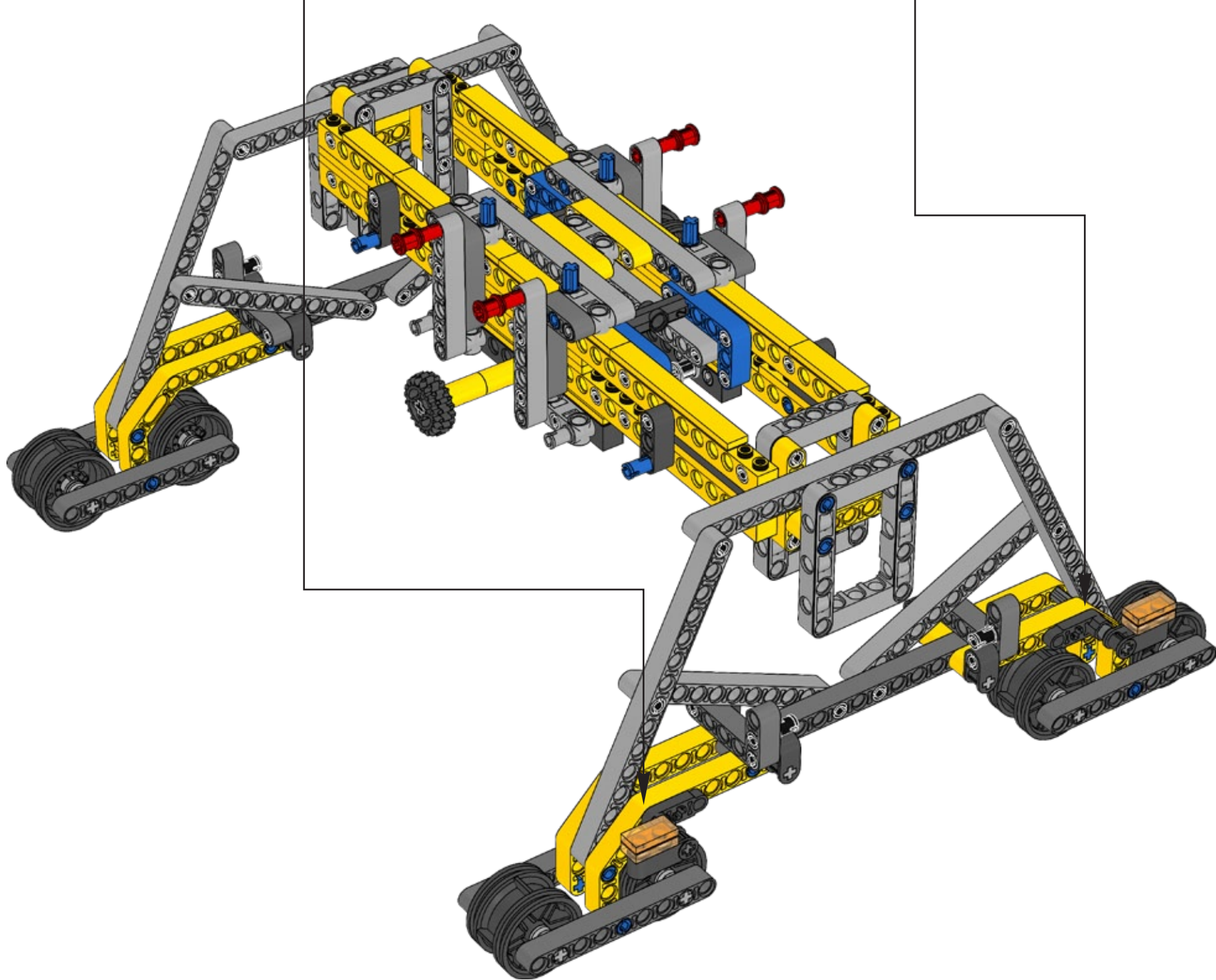
16

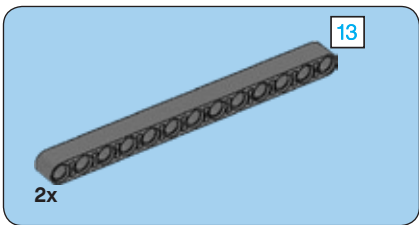




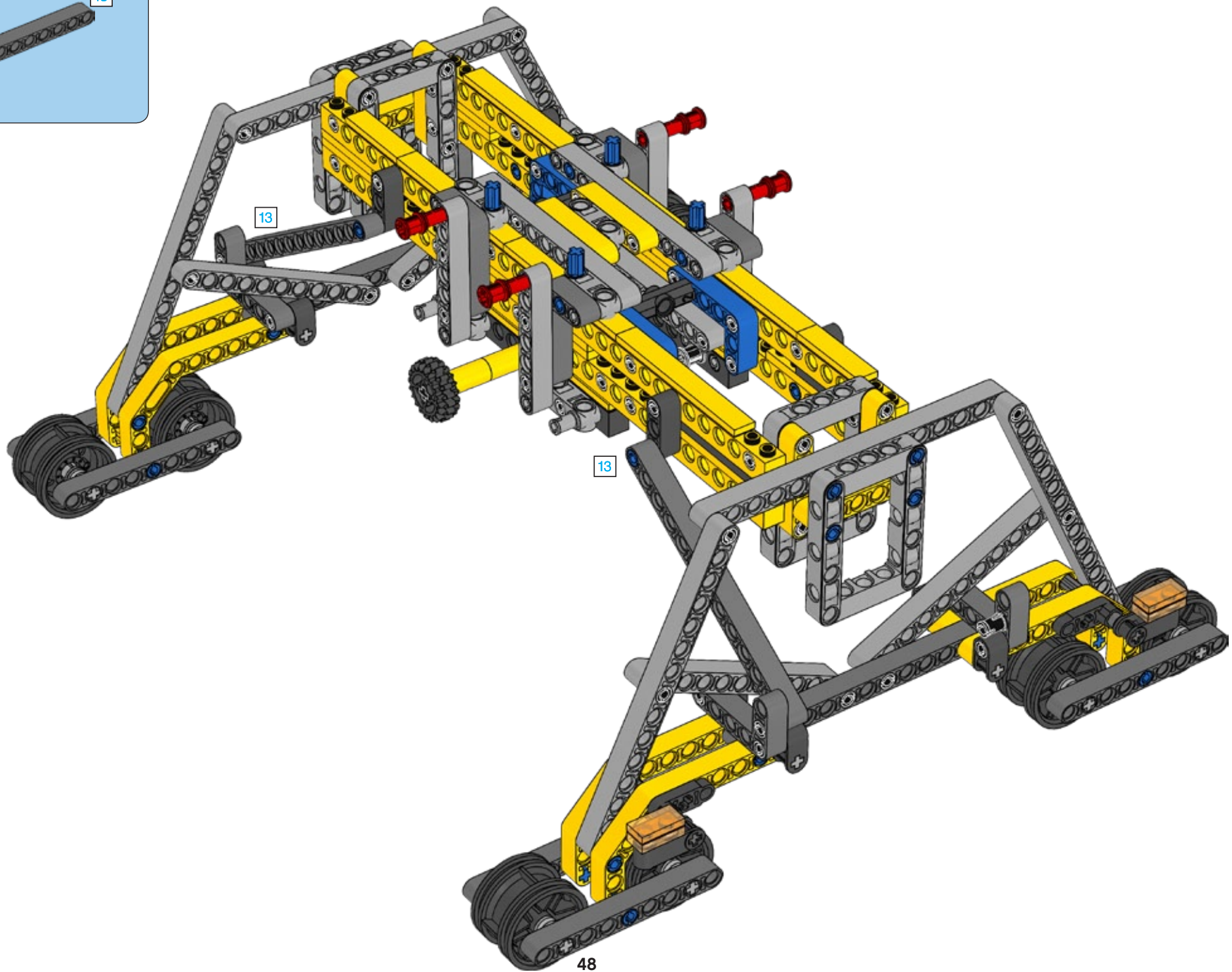
17

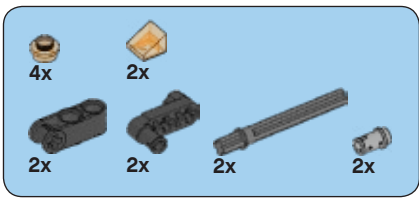




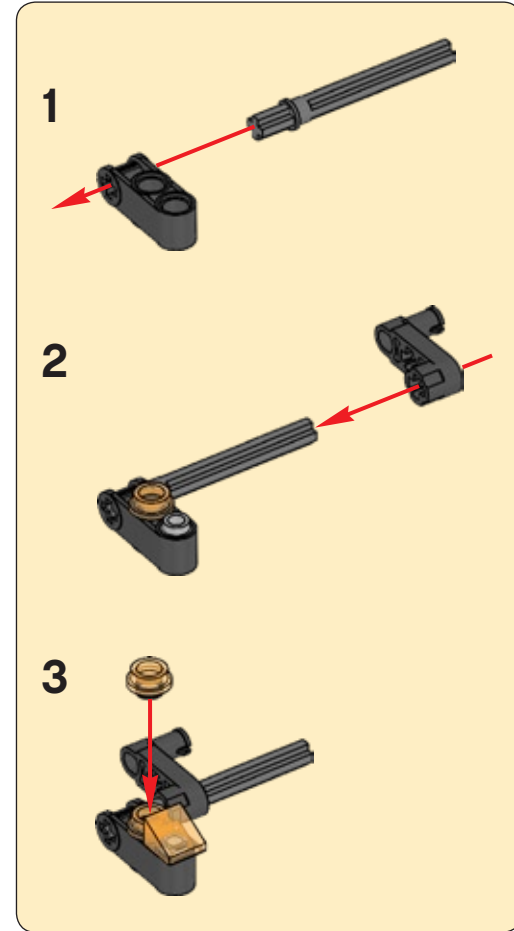
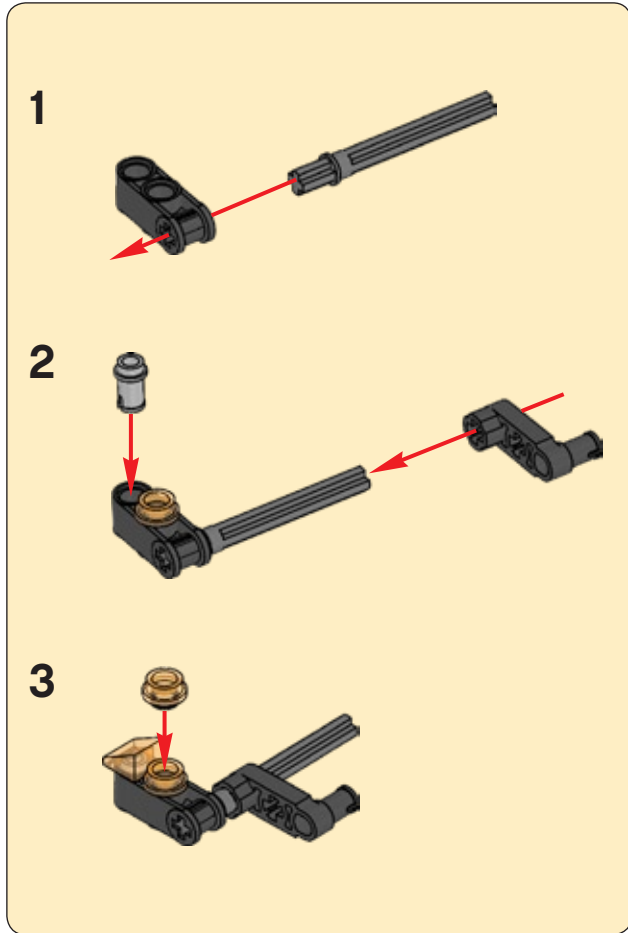


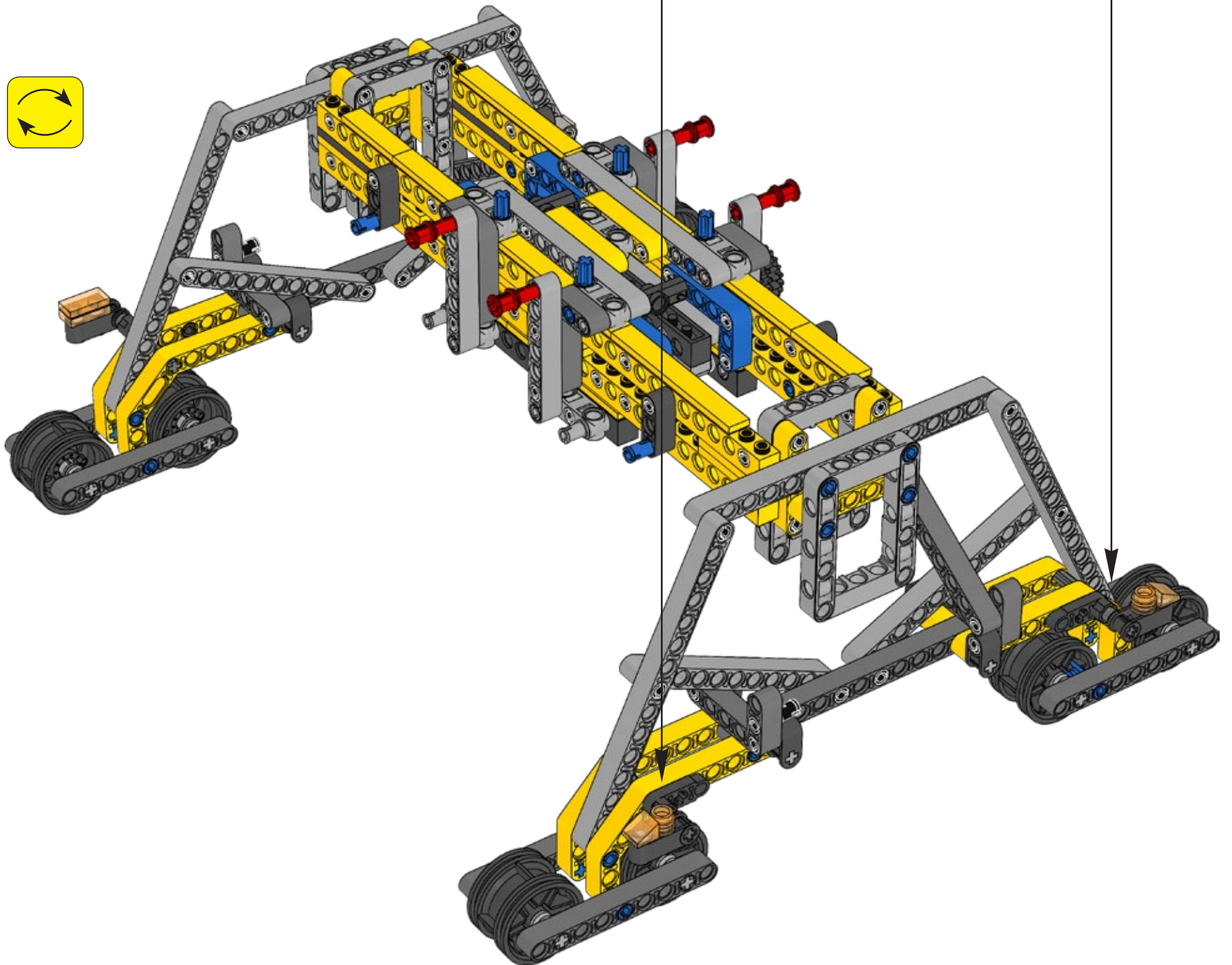
18

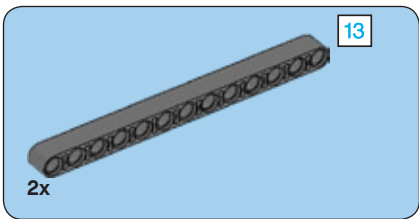




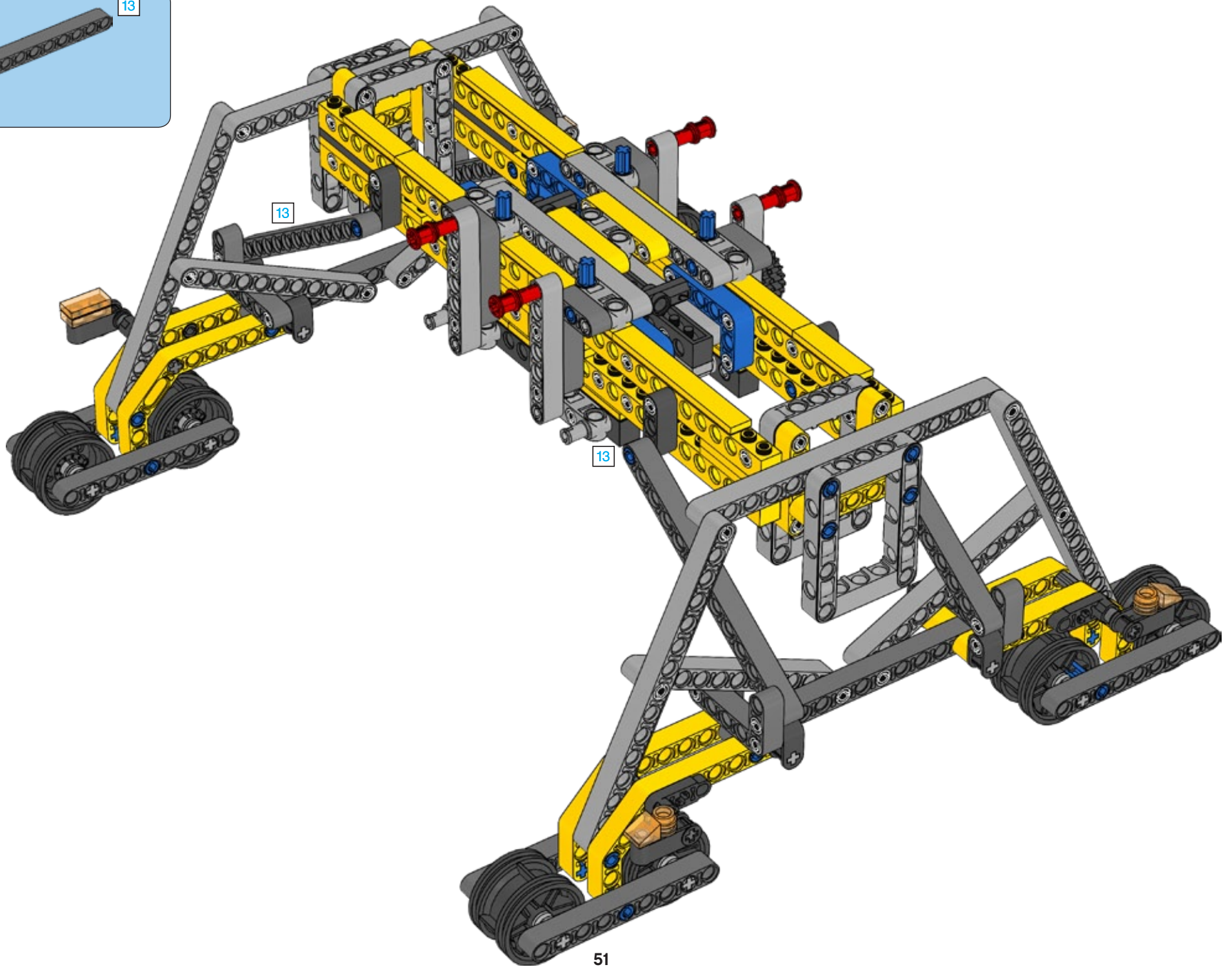
19

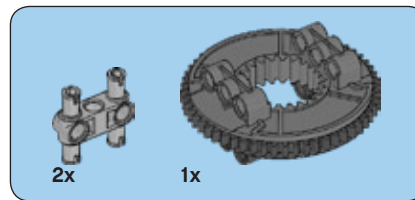
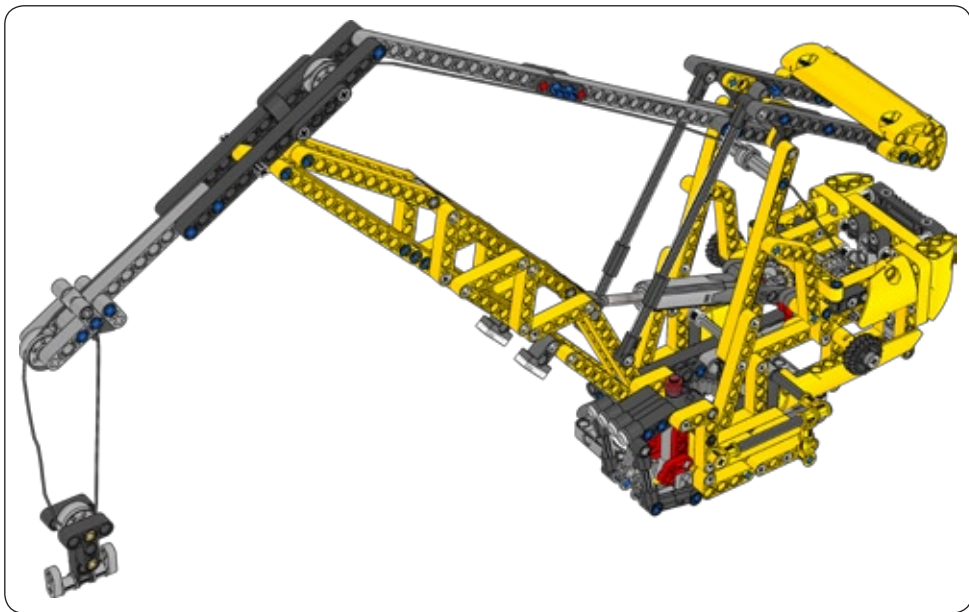




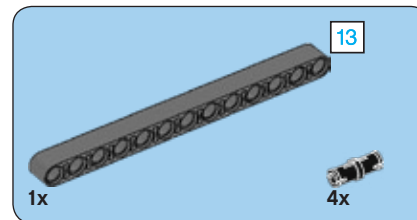
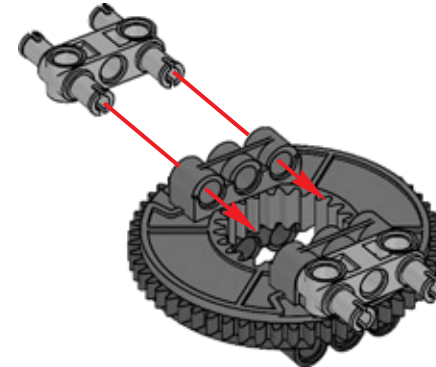


20

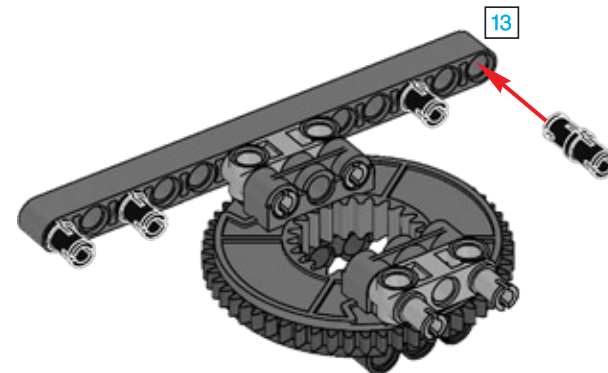


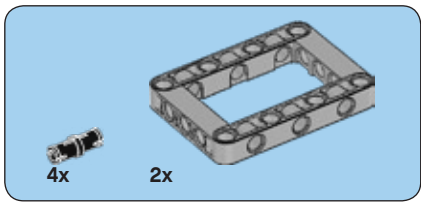


1

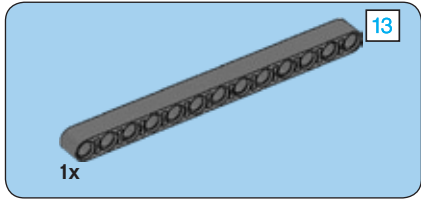
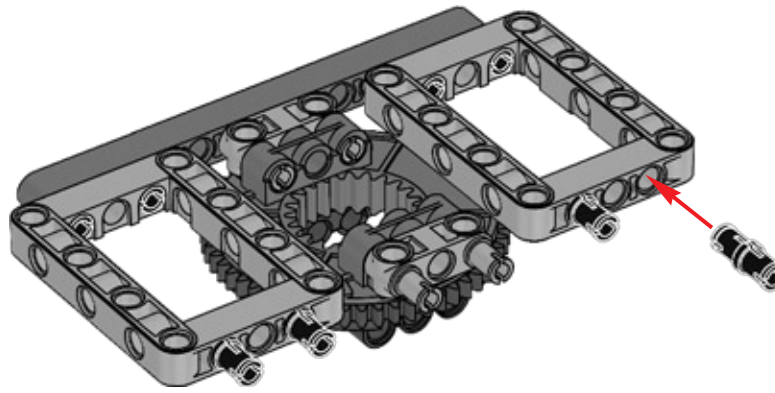


2

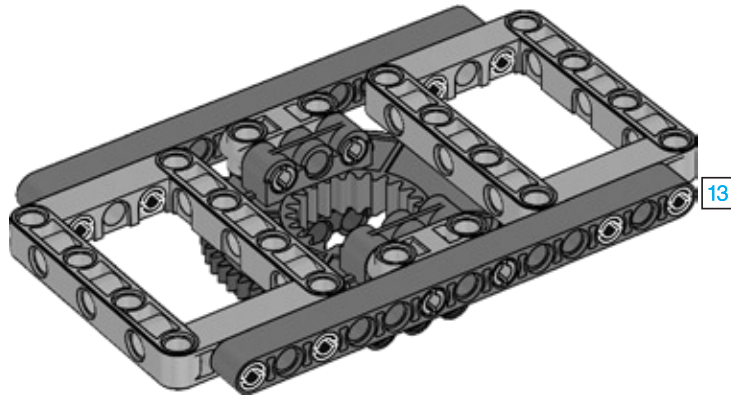




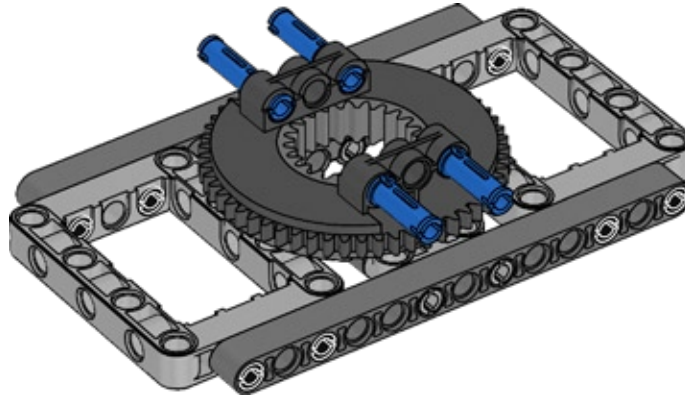
3

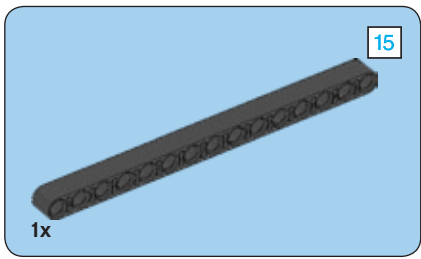


4

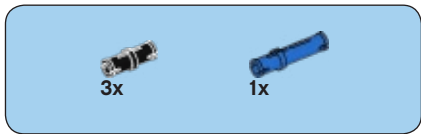
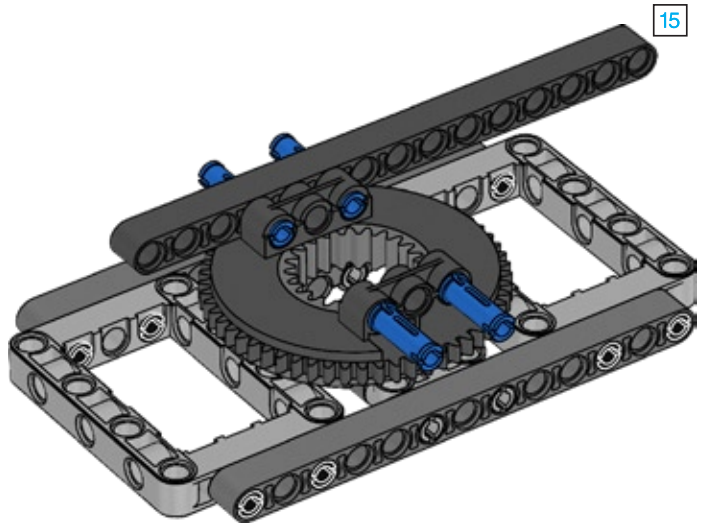


5

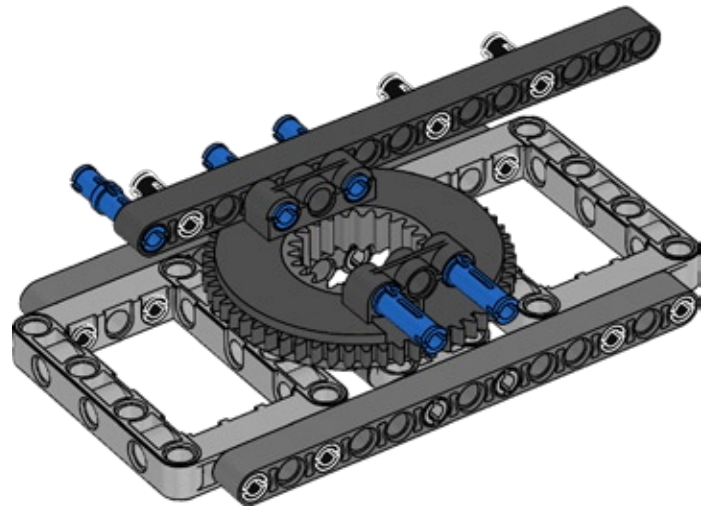


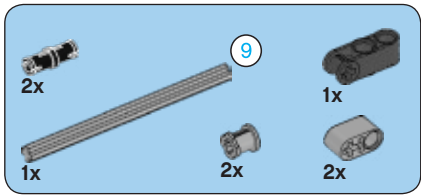


6

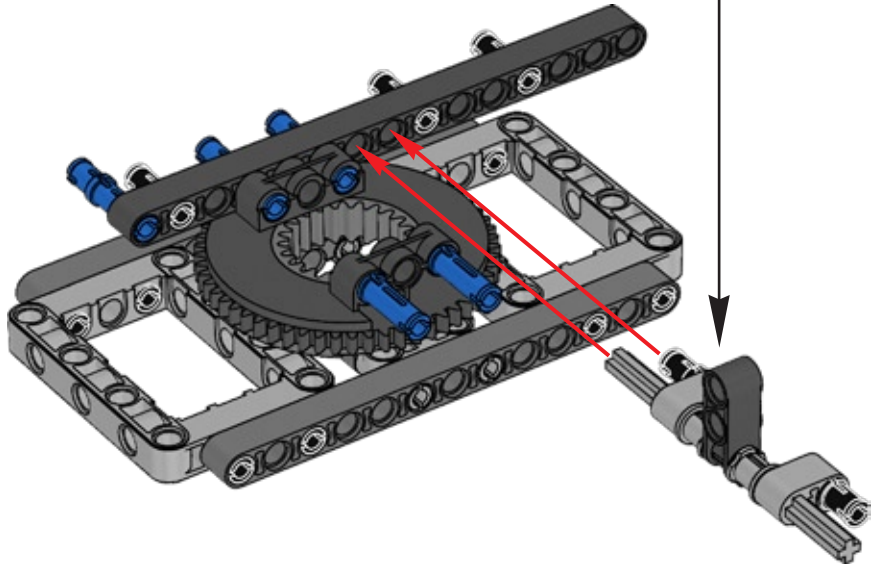
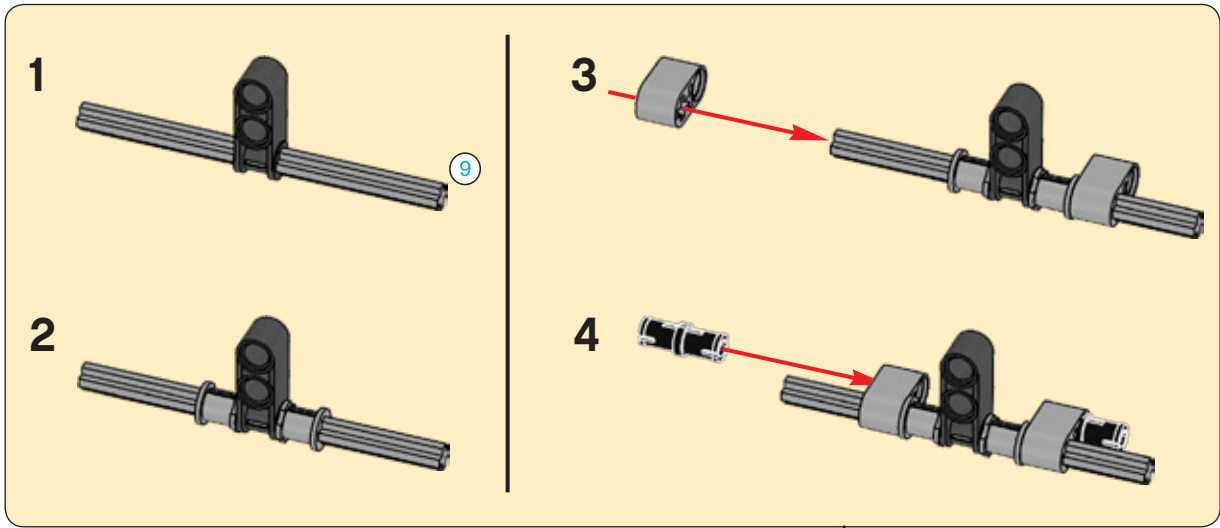


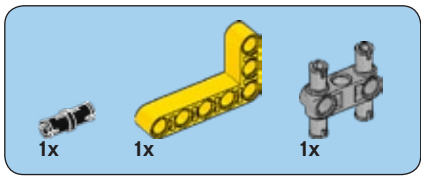
7



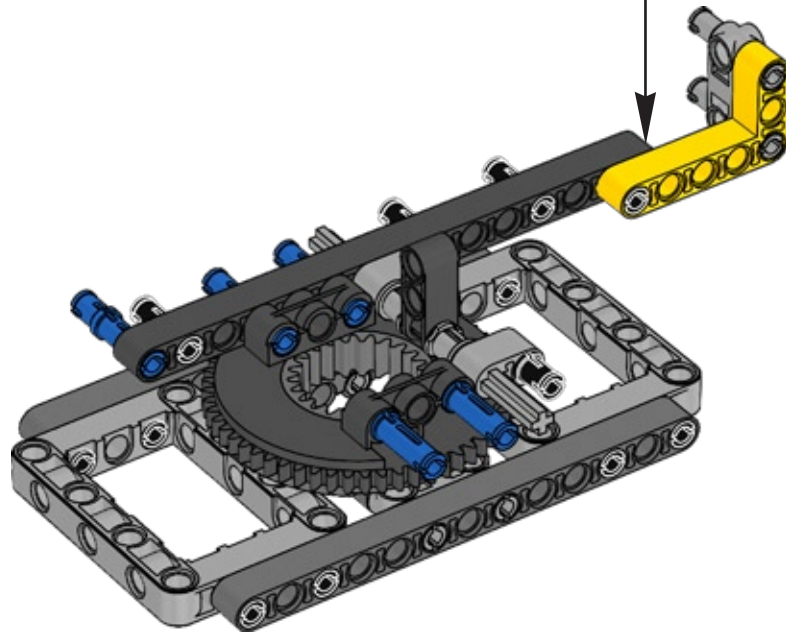
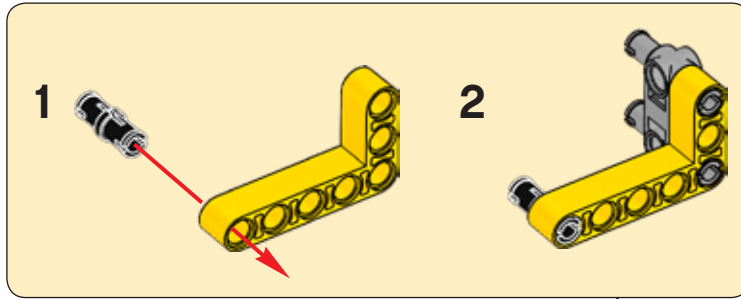


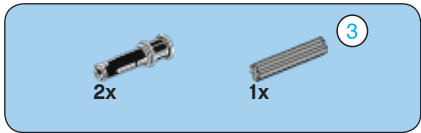
8



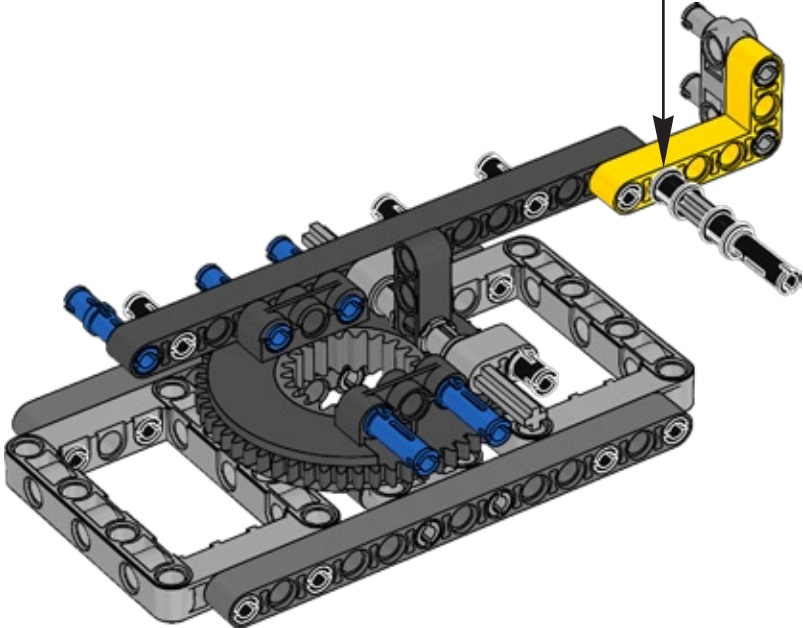
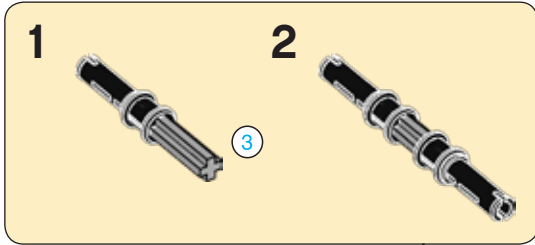


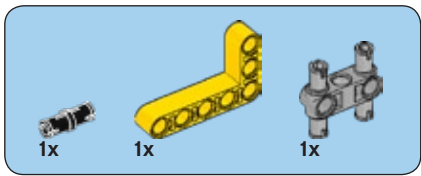
9



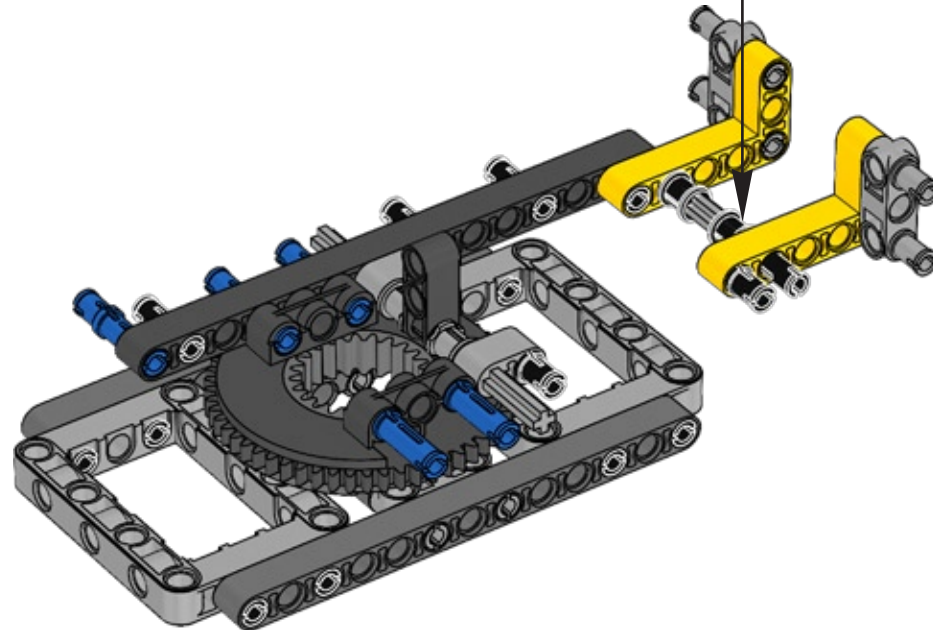
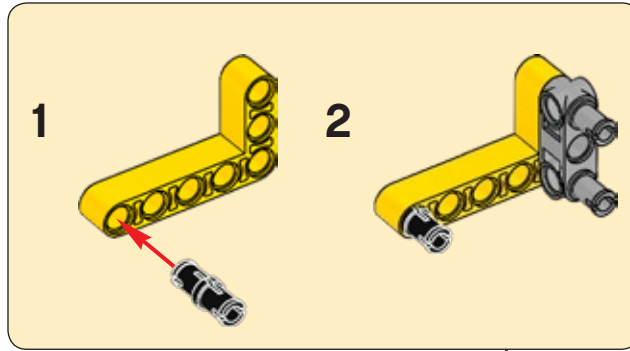


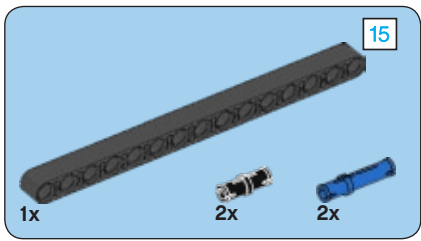
10



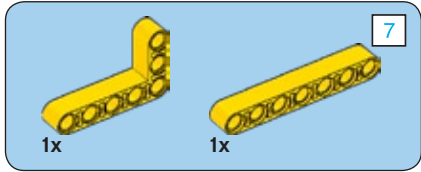
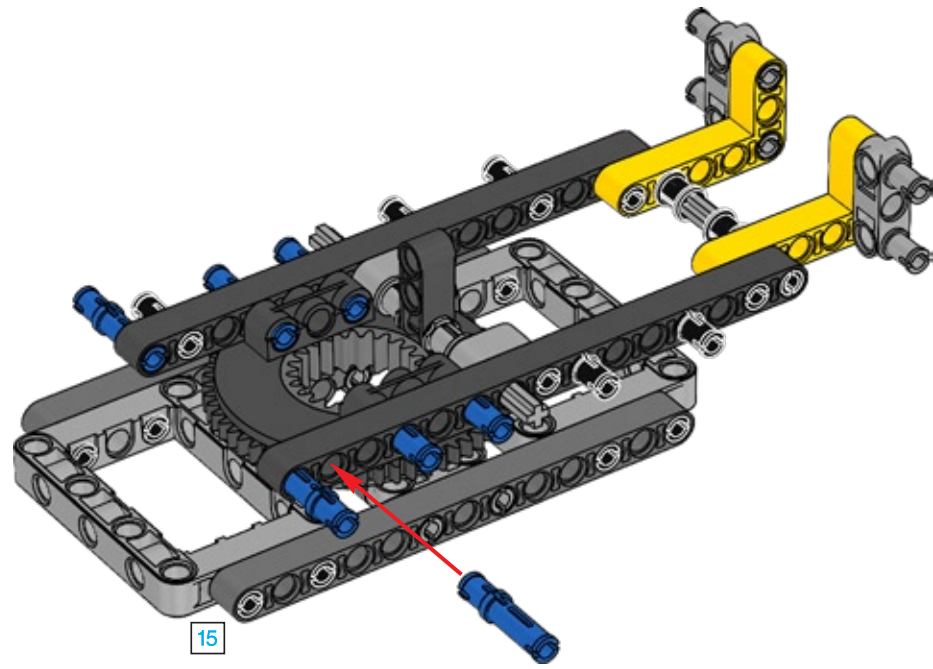


11

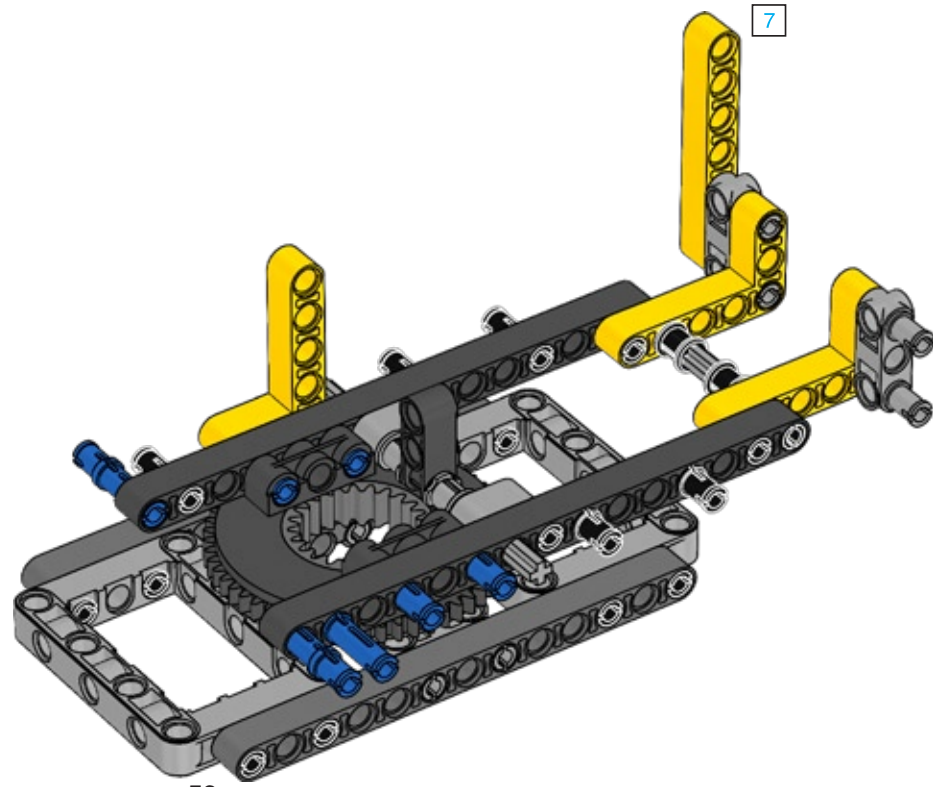


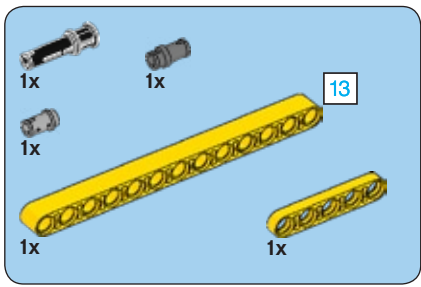


12

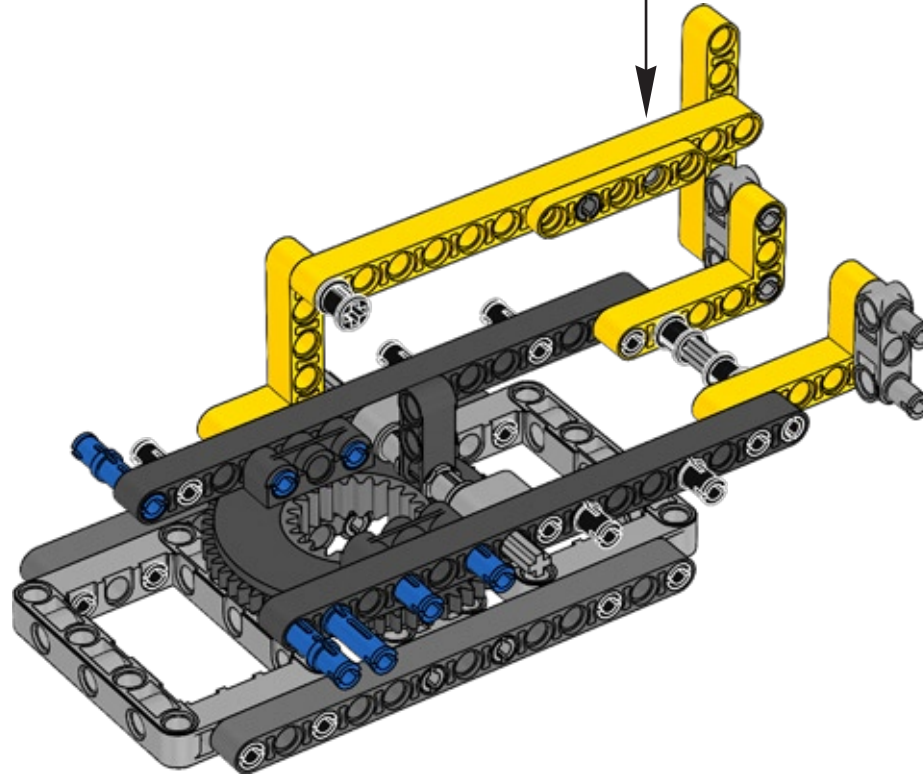
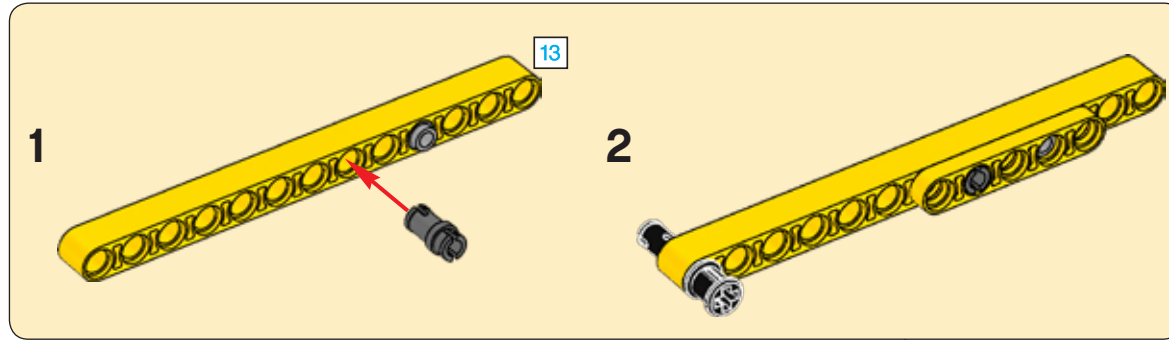


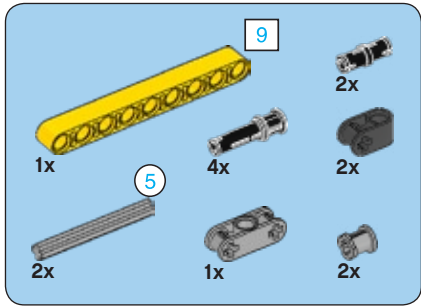
13



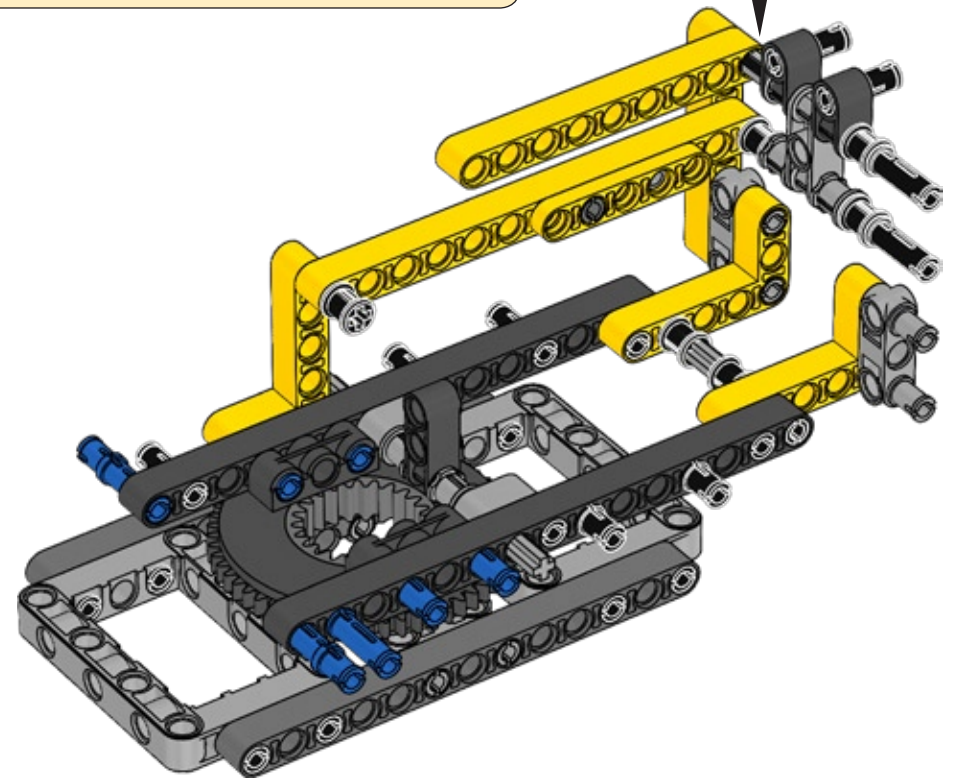
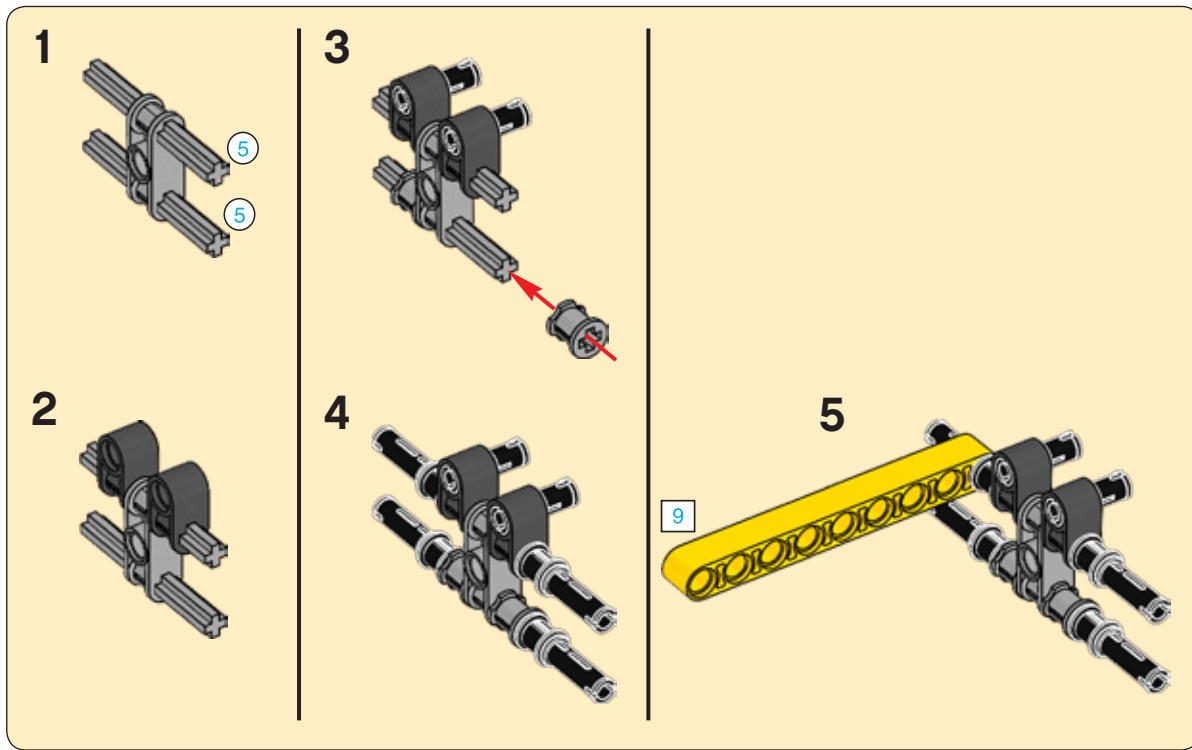


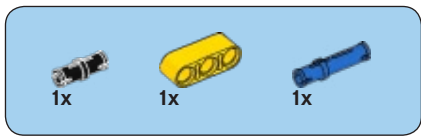
14



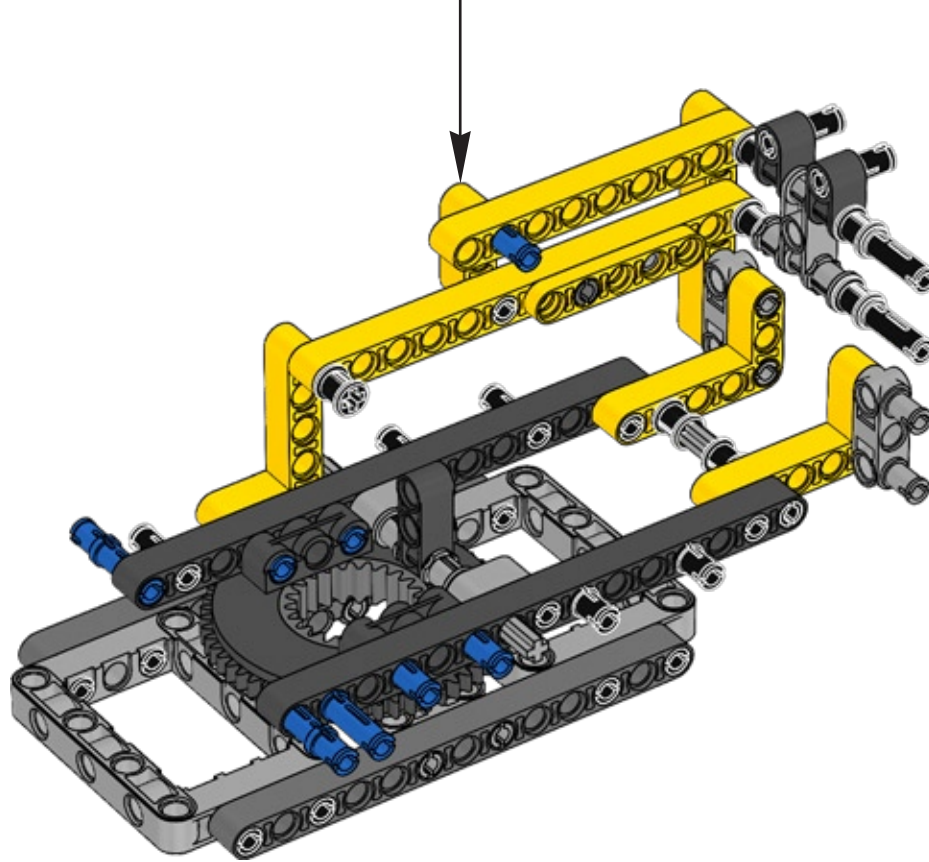
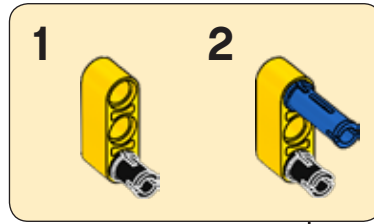


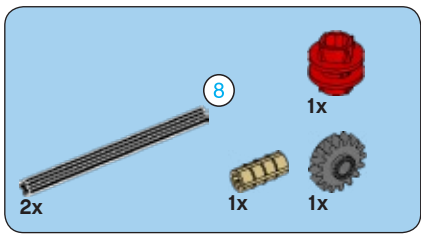
15



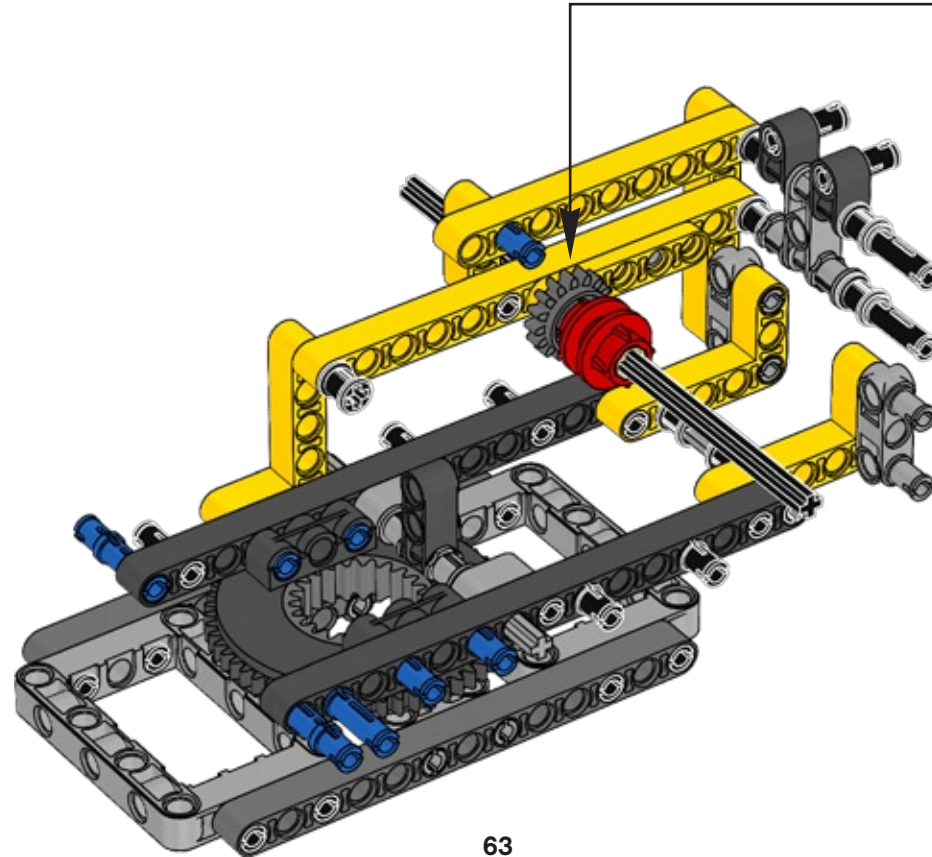
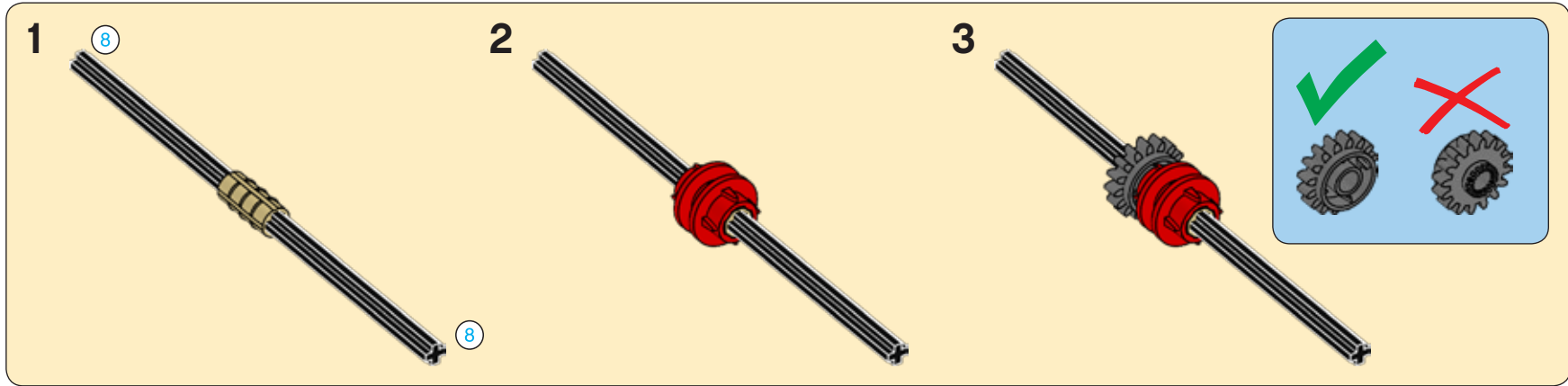


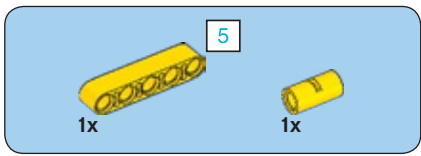
16



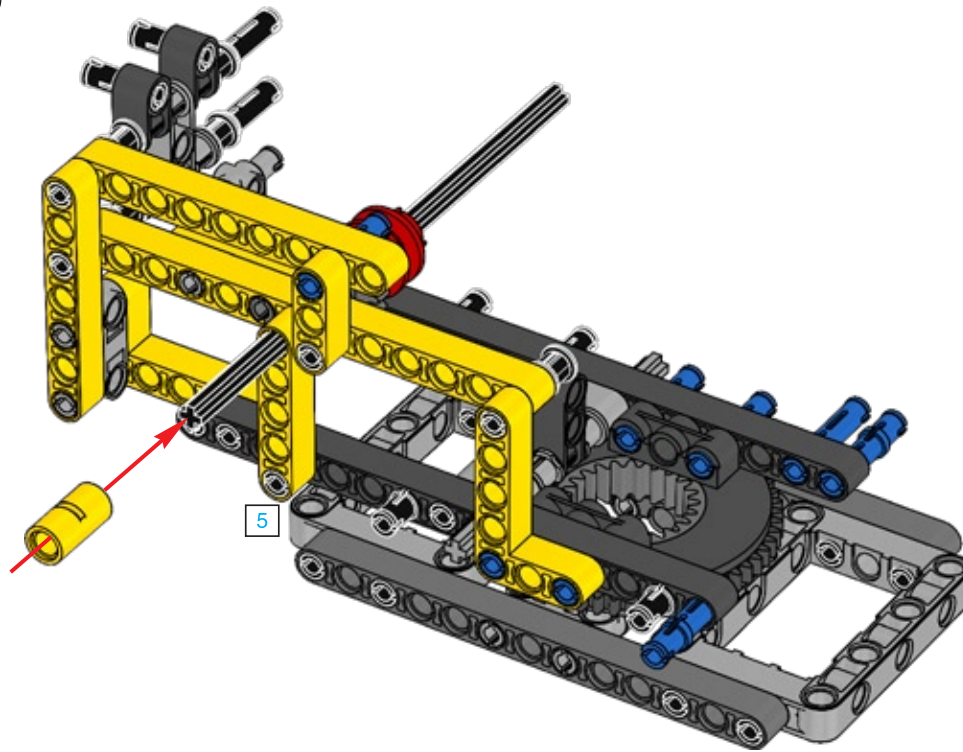


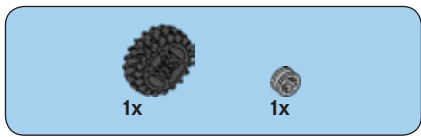
17



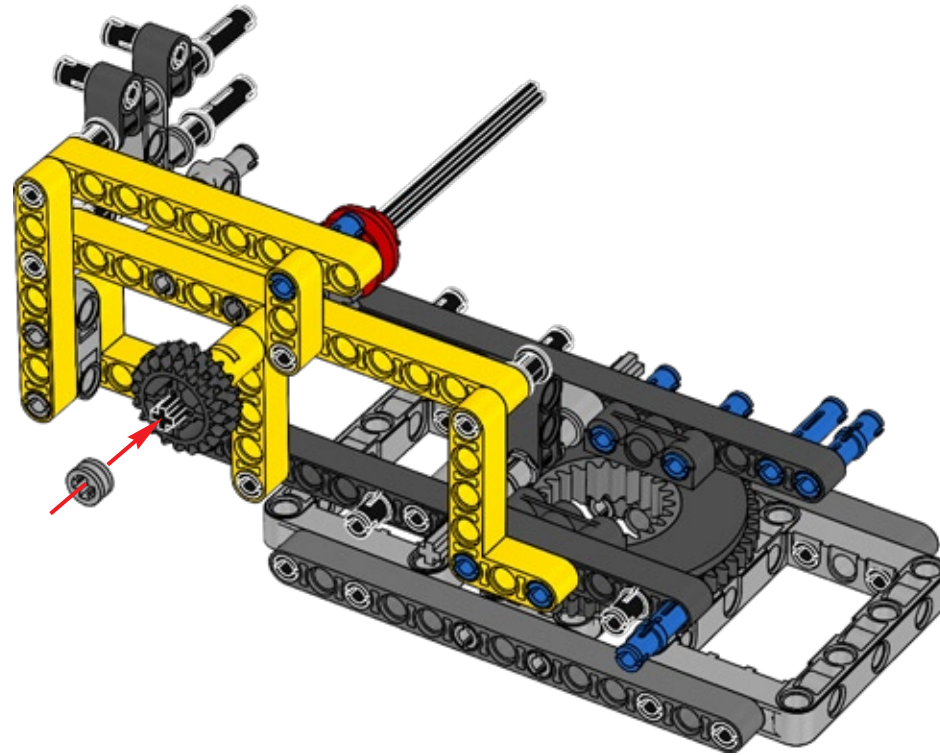


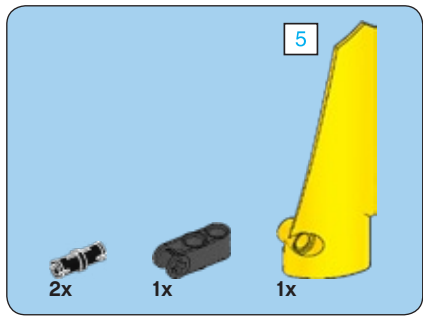
18



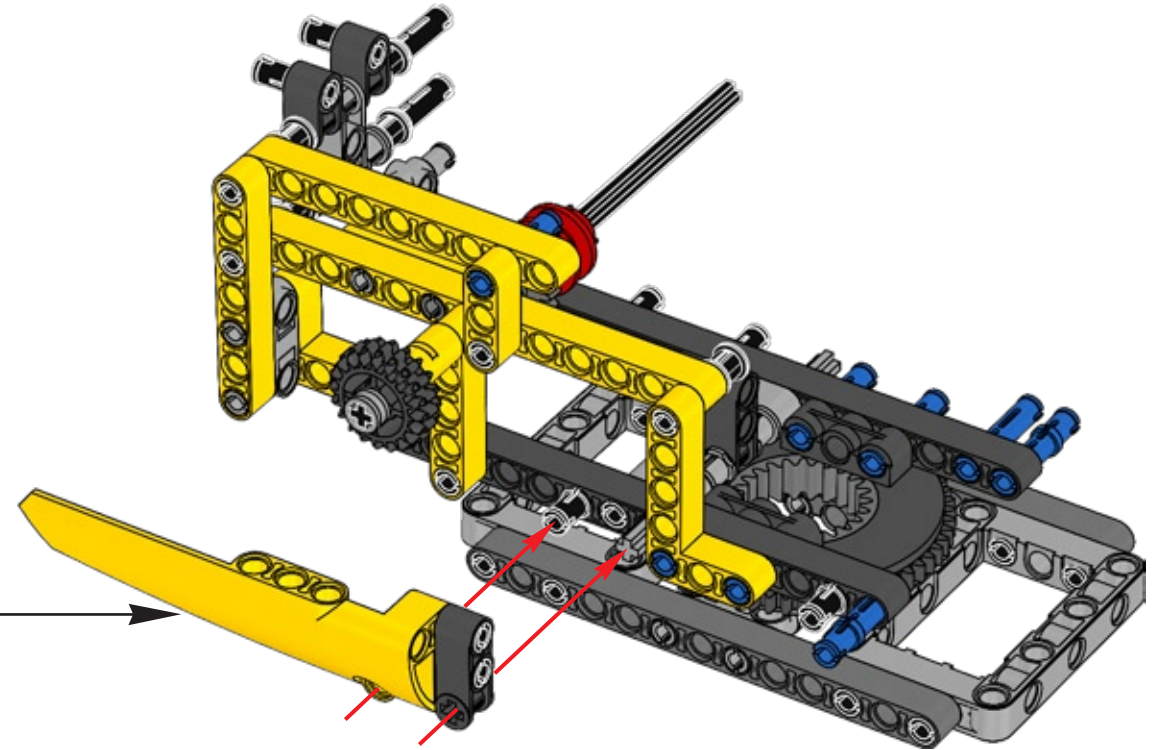
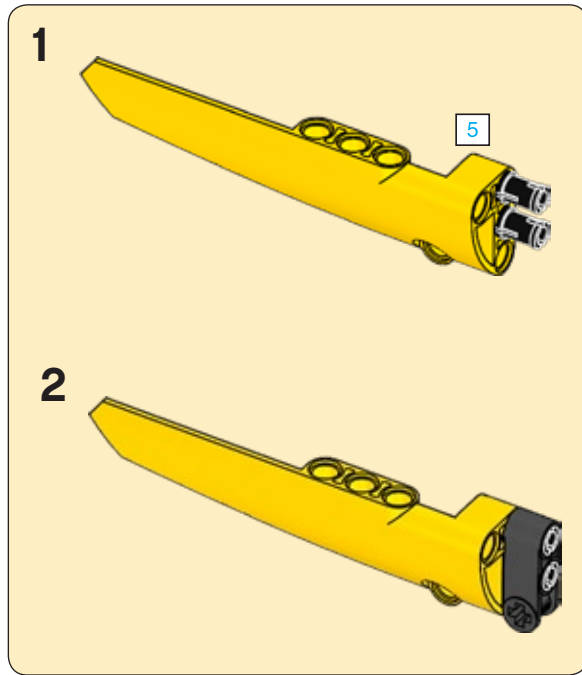


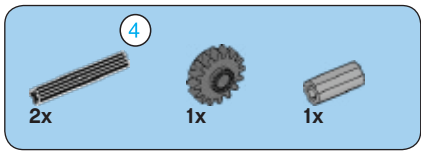
19



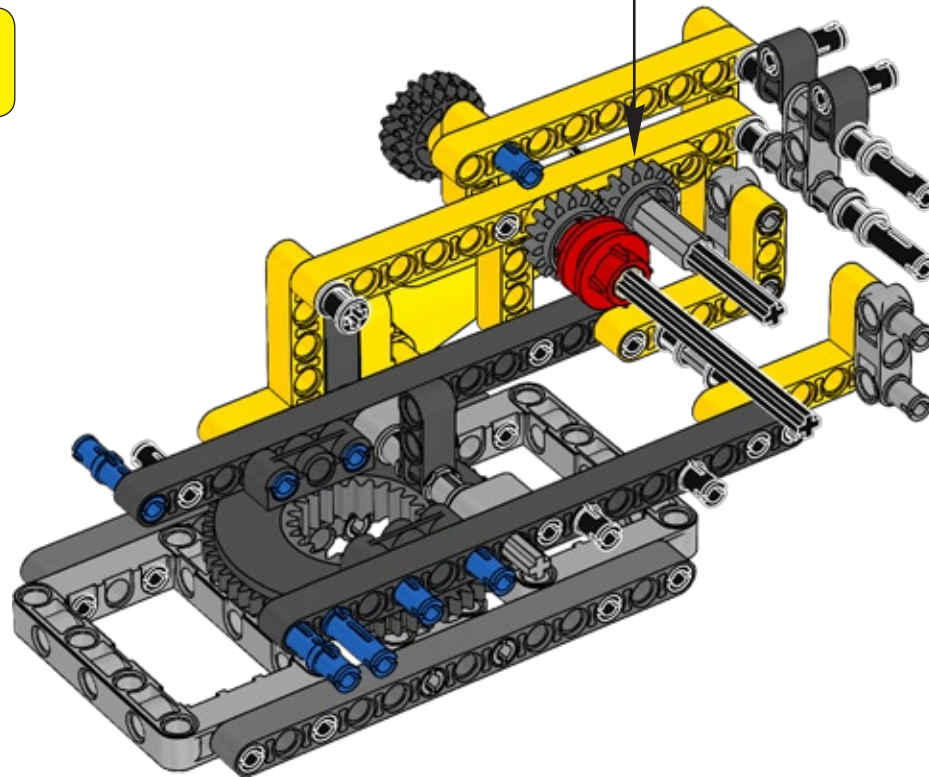
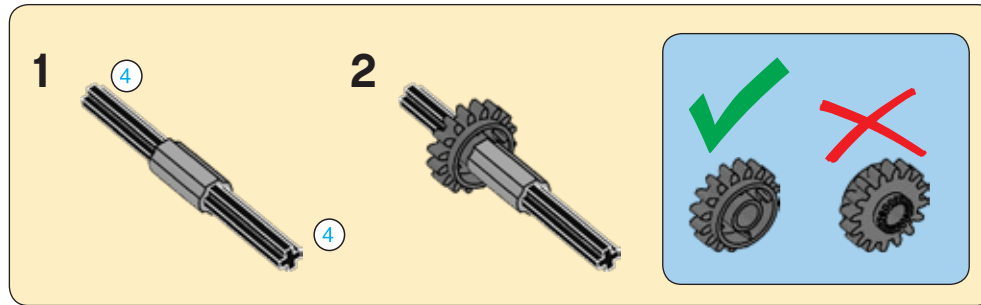


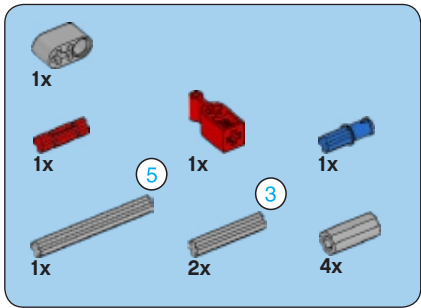
20



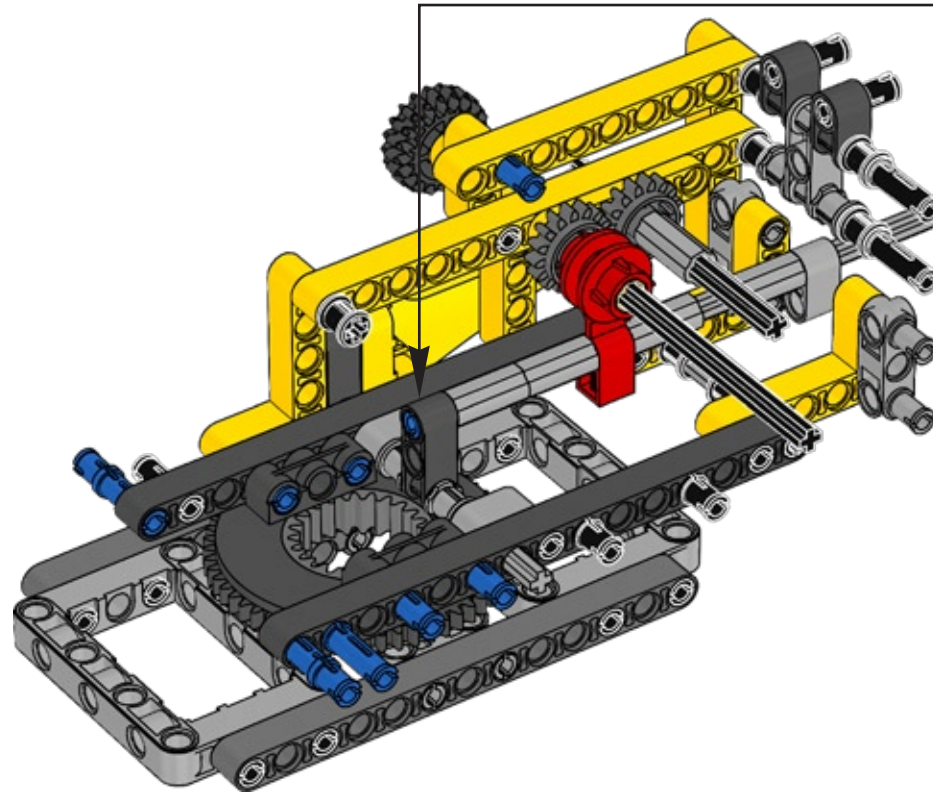
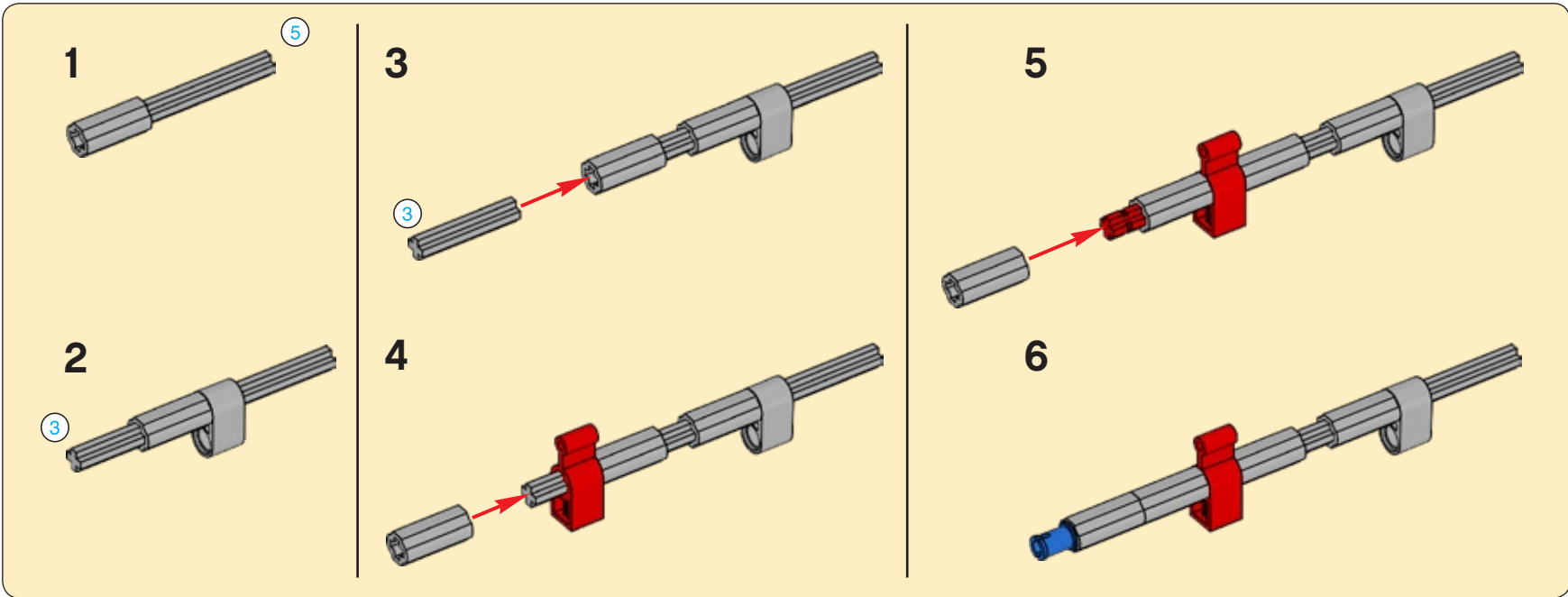


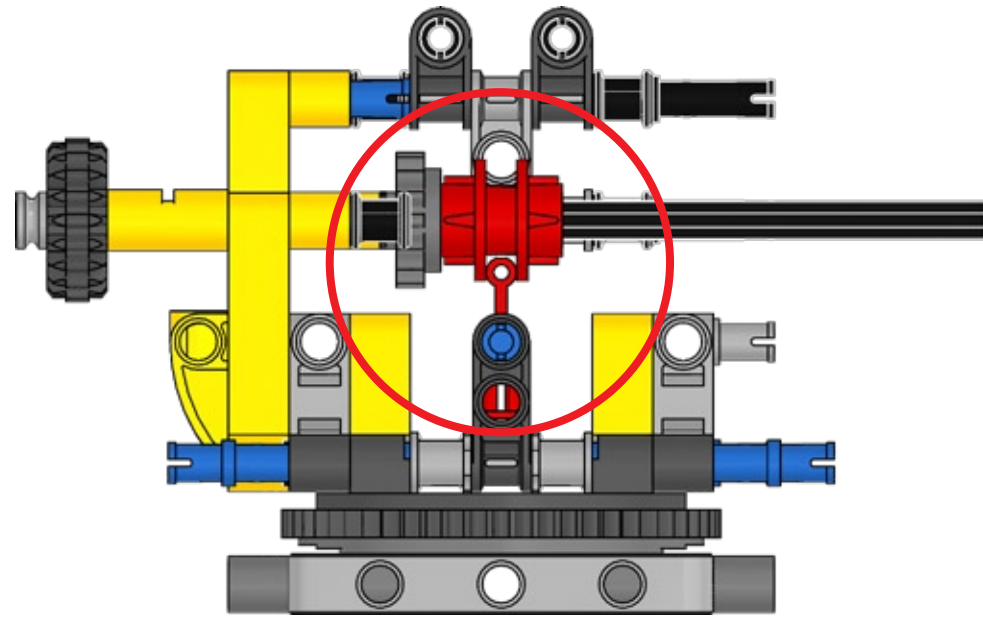
21

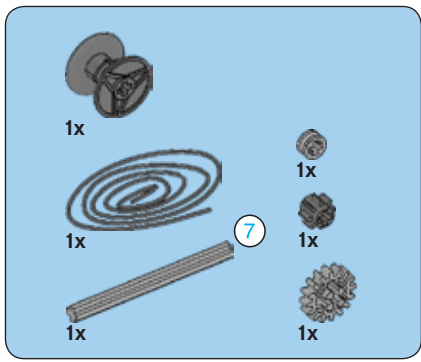




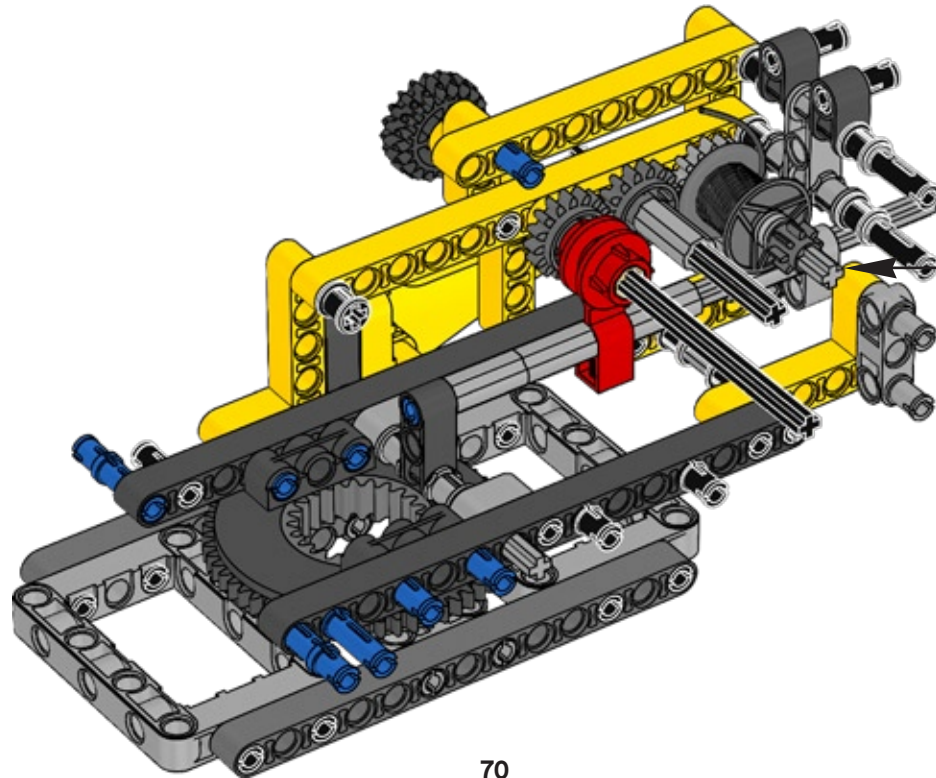
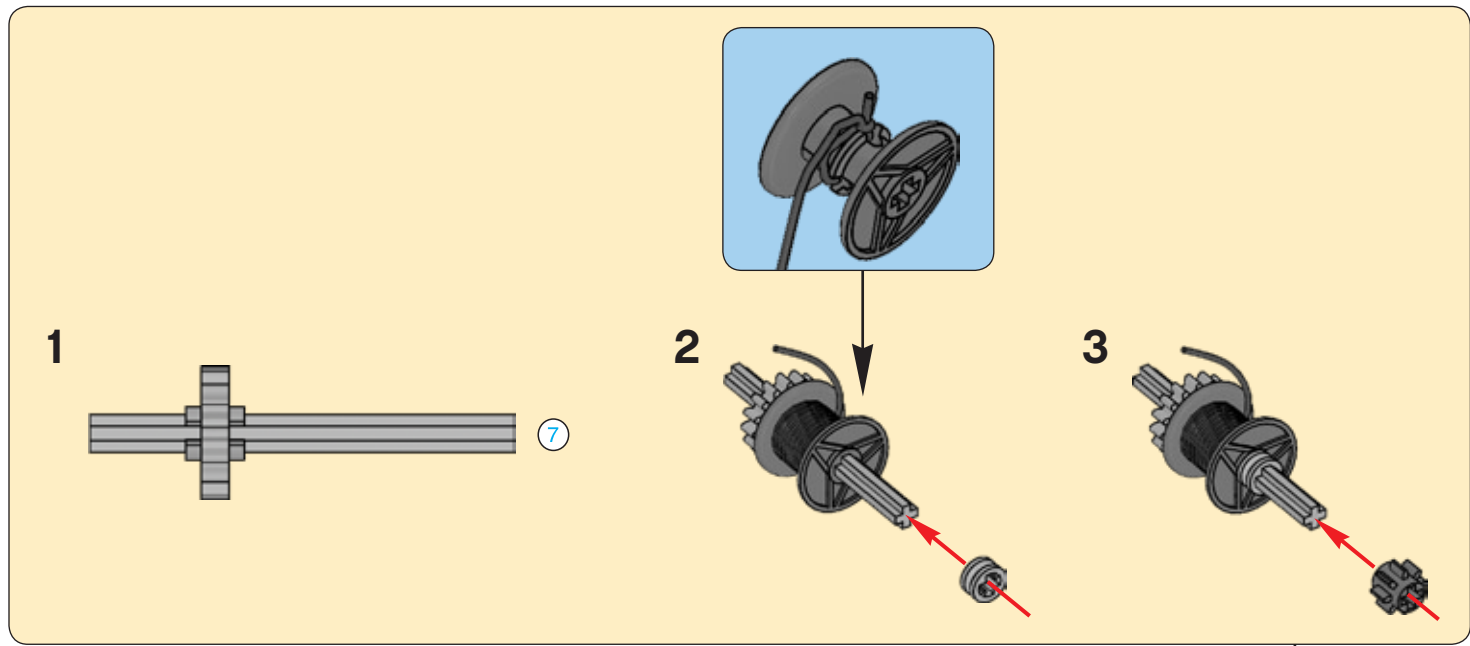
22

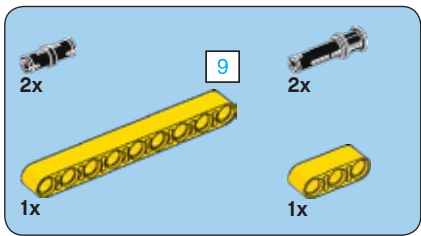




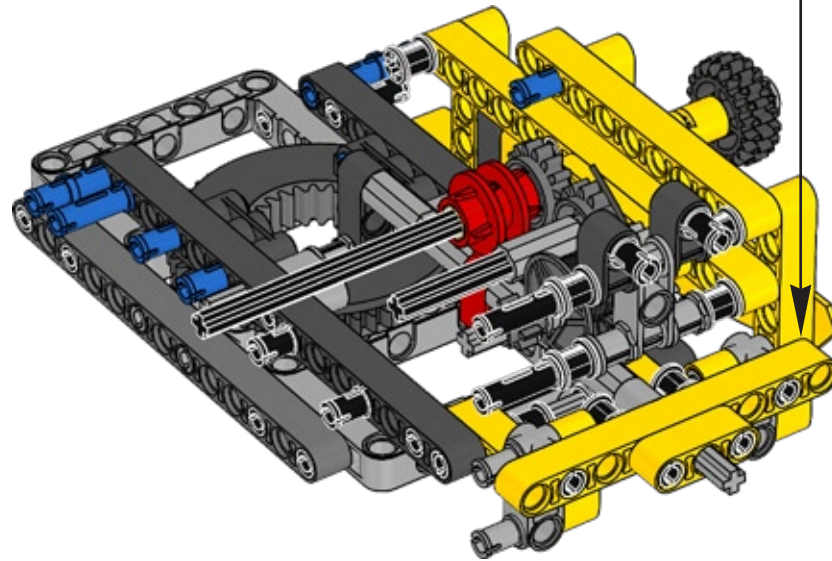
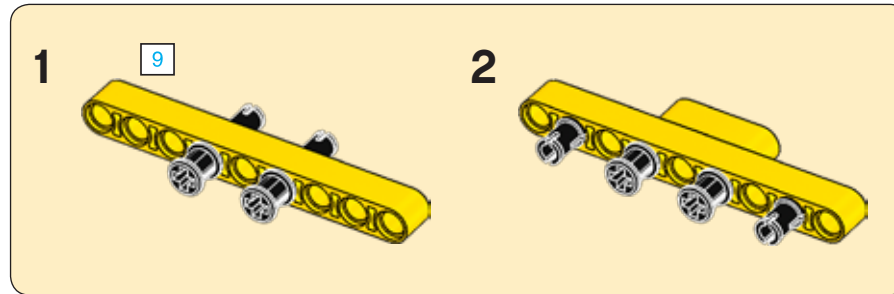


23



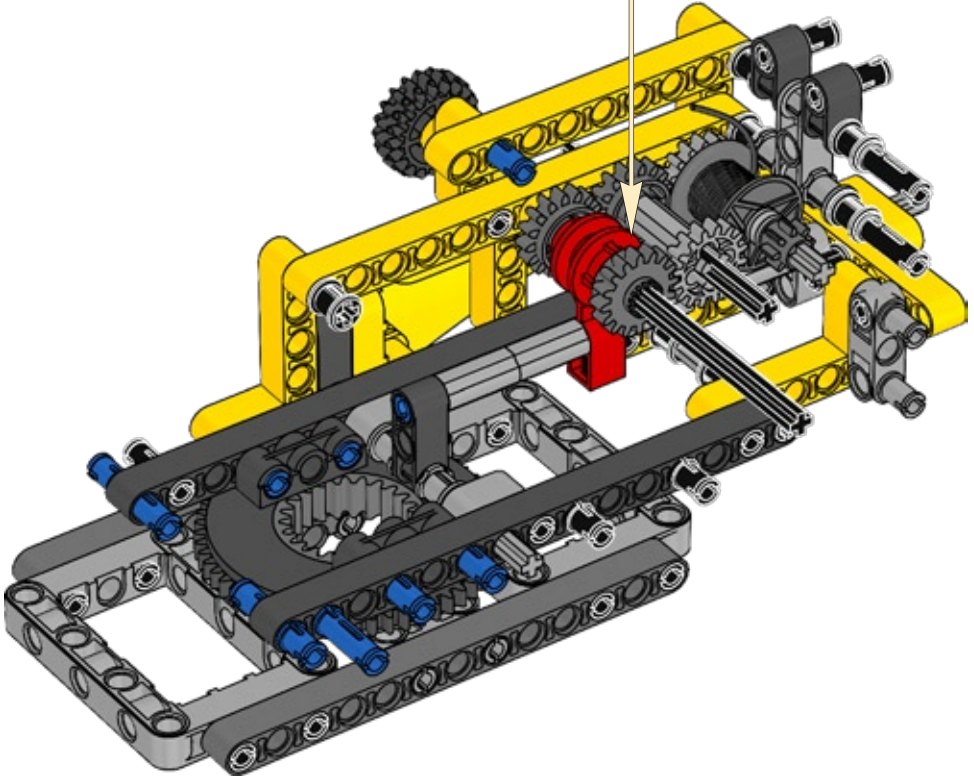
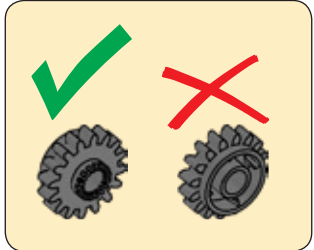


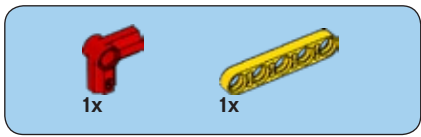
24



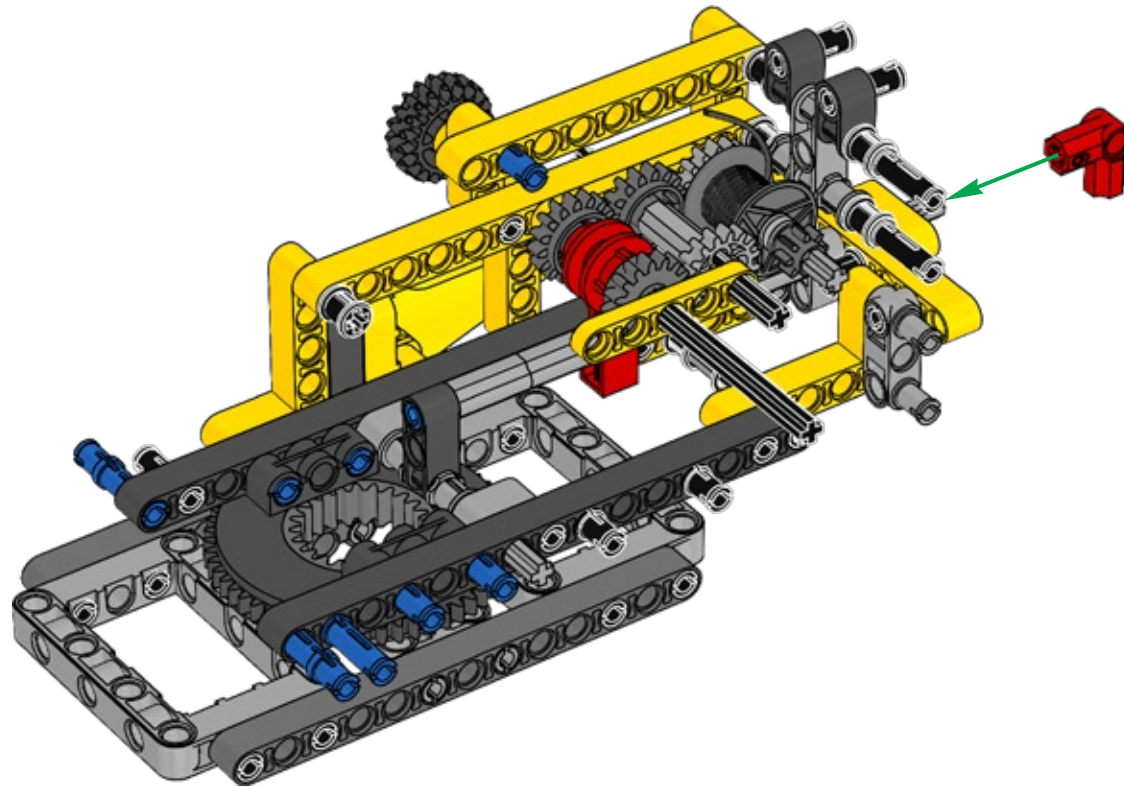


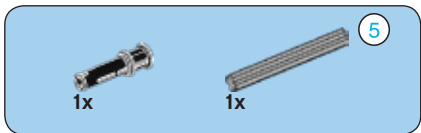
25



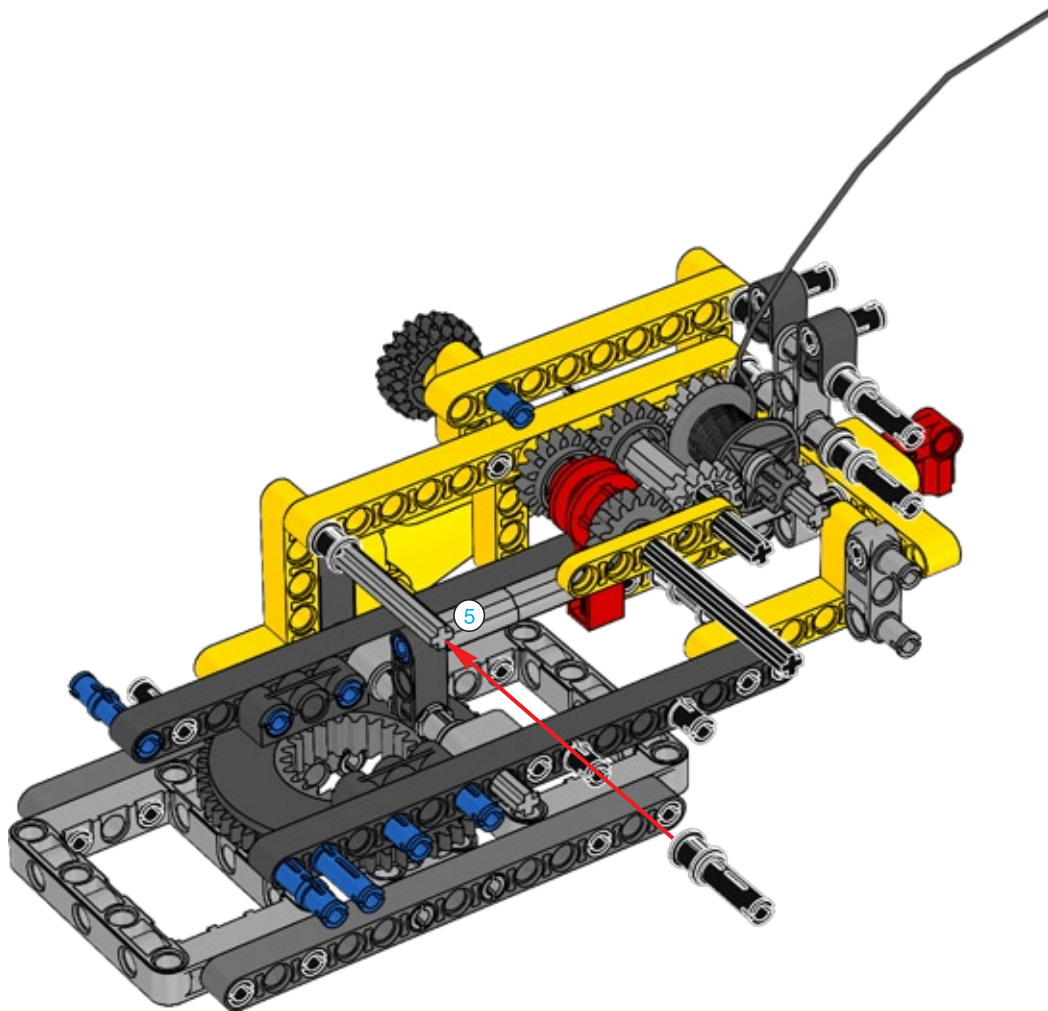


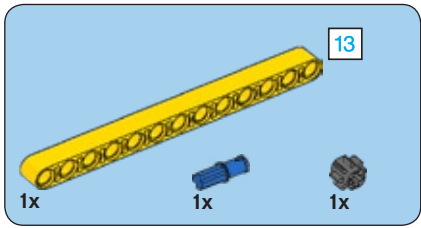
26



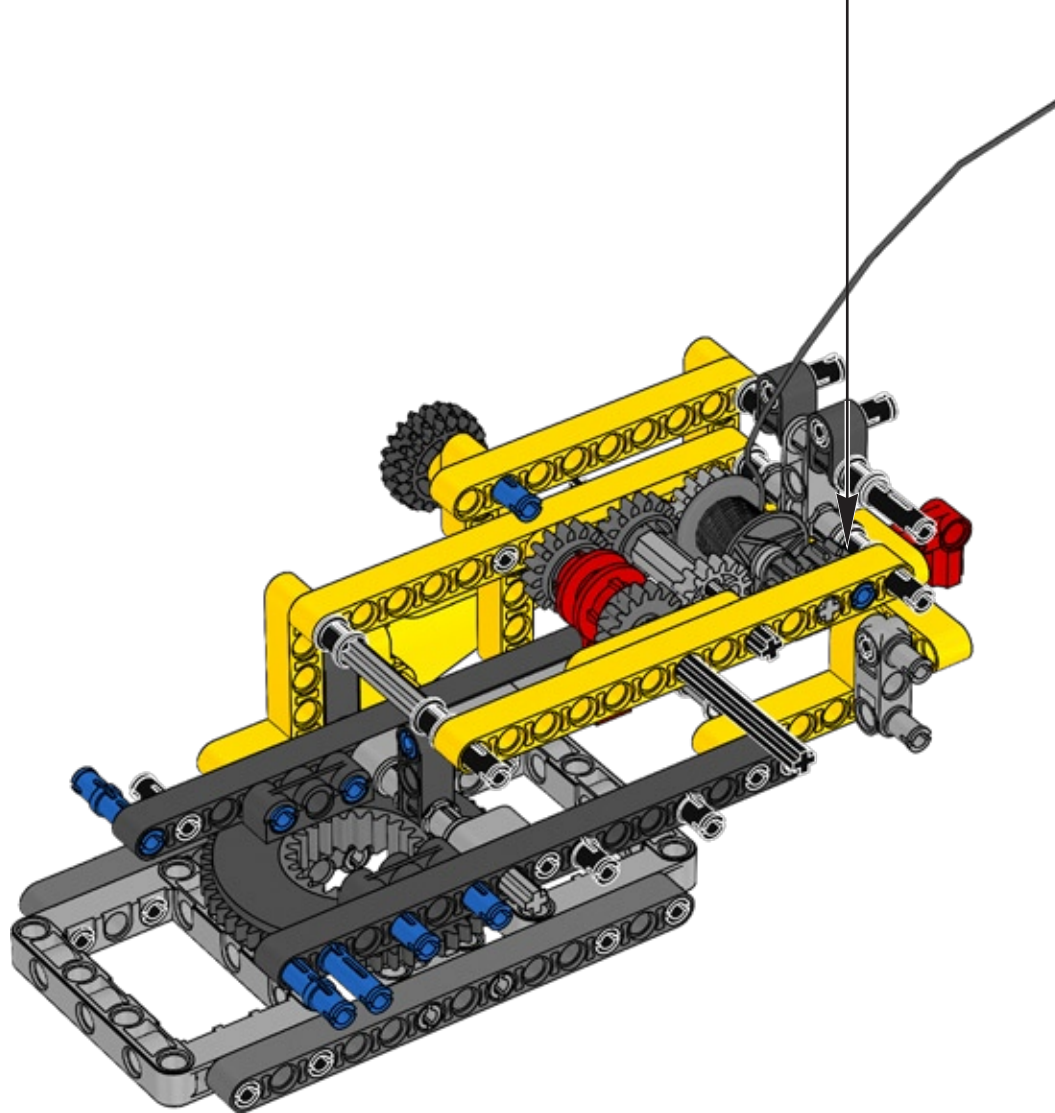
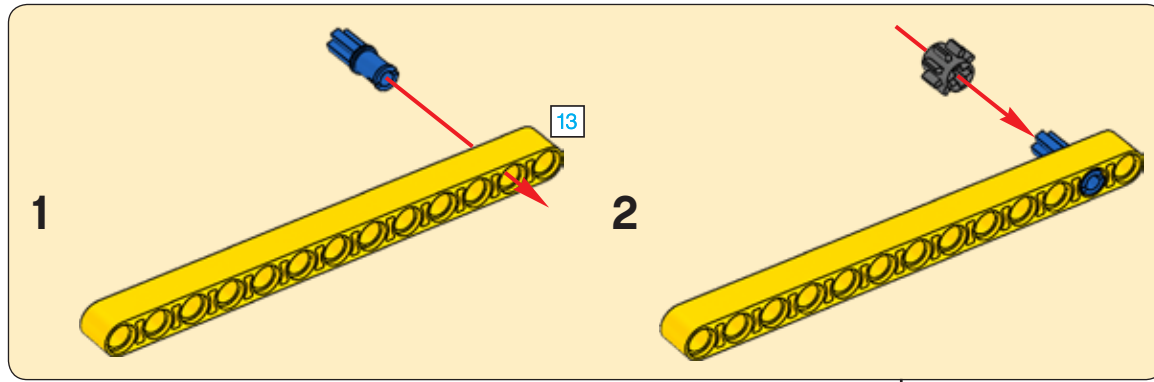


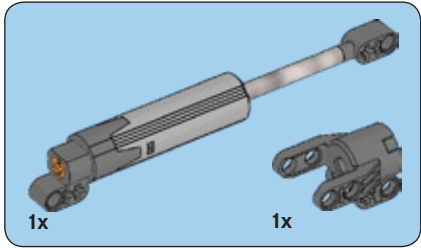
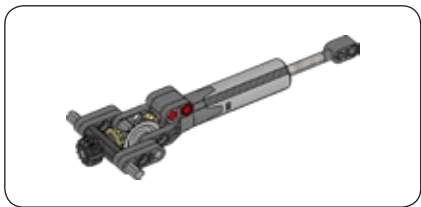
27



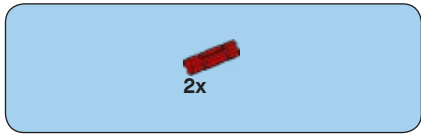
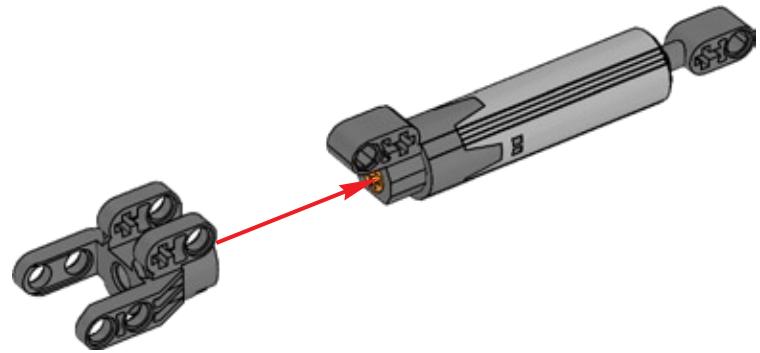


28

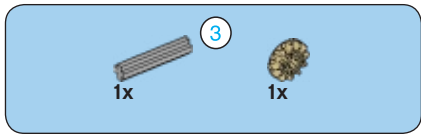
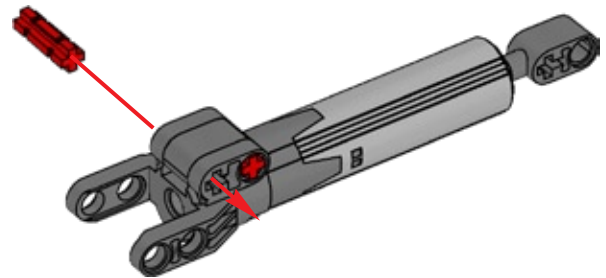




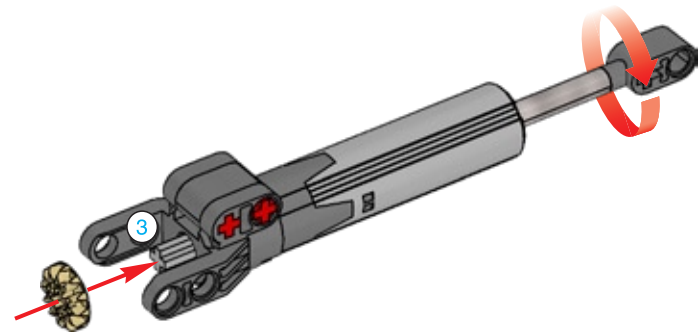
1

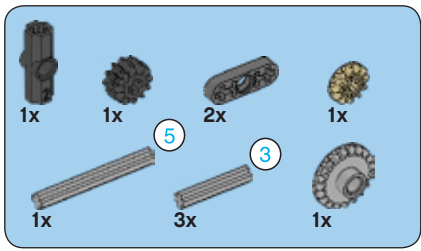


2

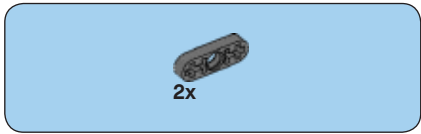
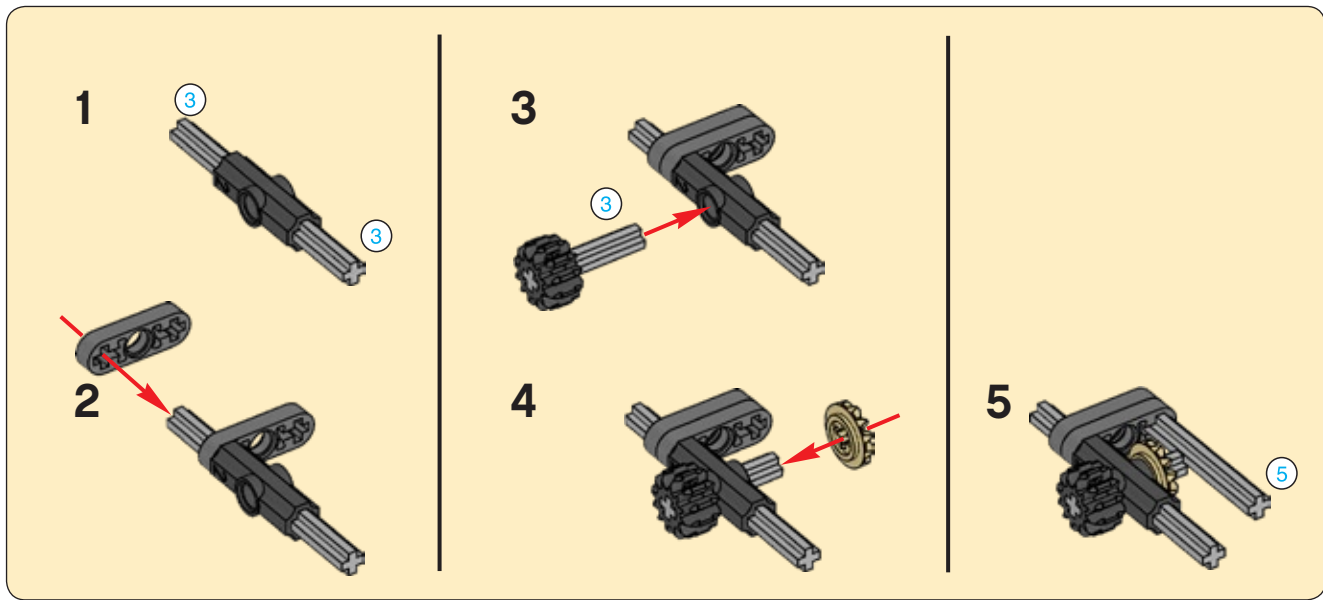


3

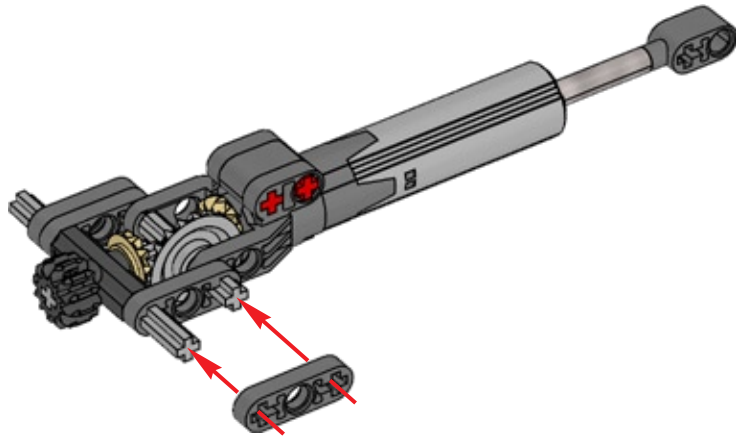
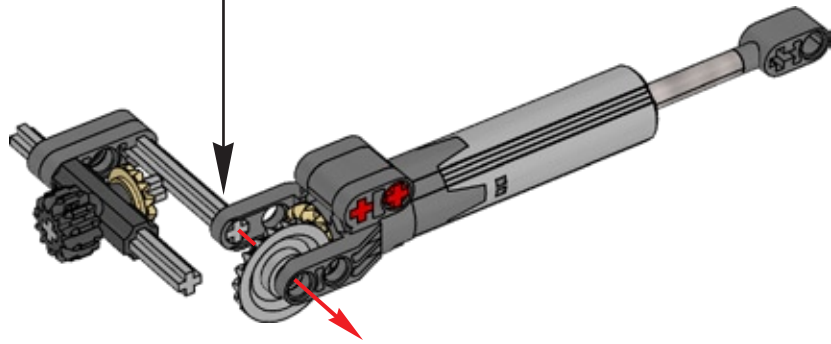




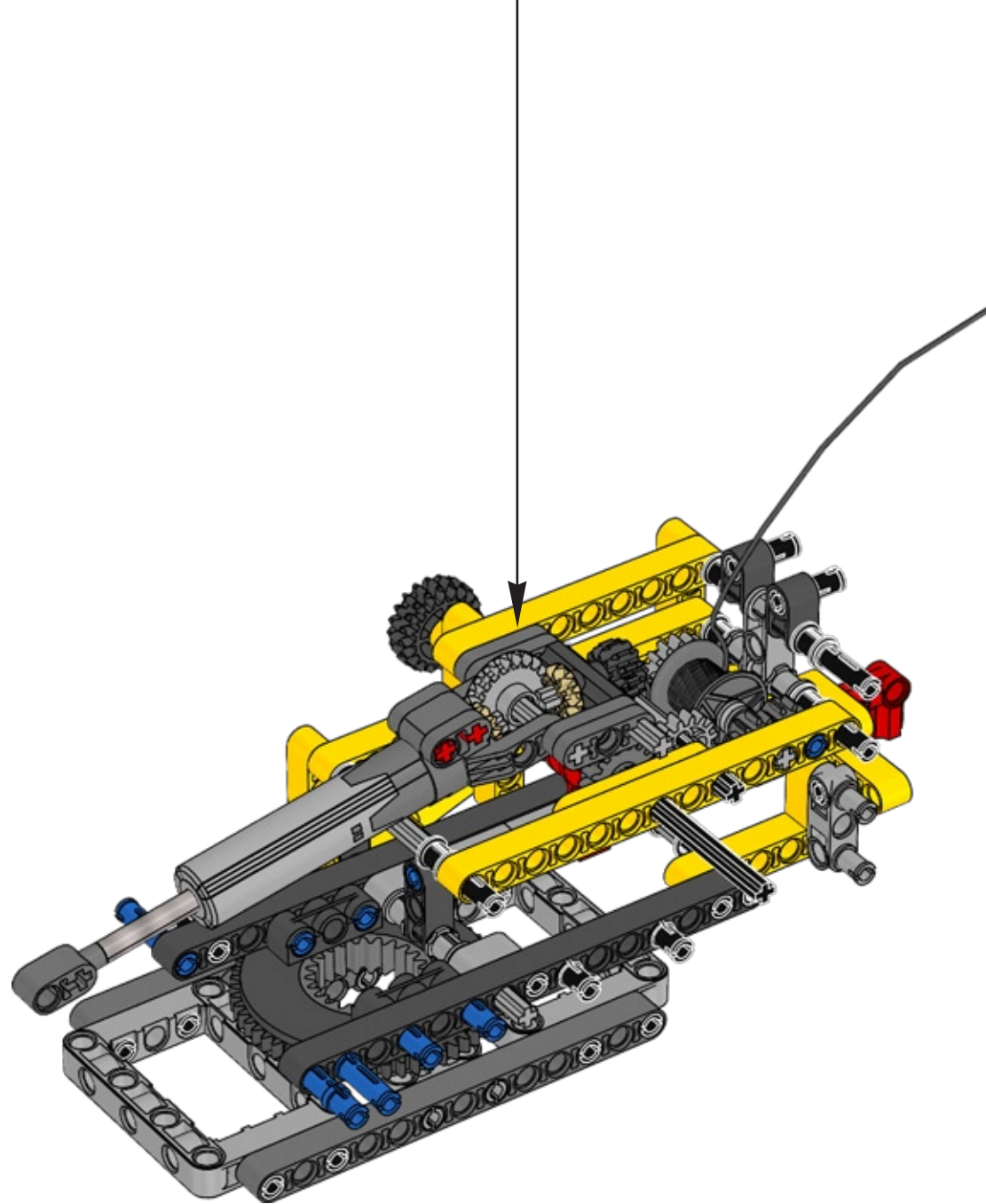
4

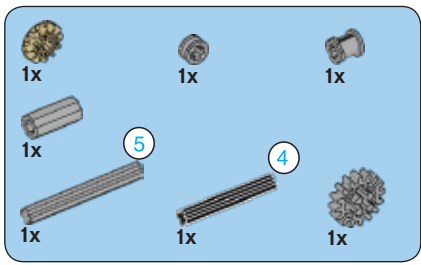


5

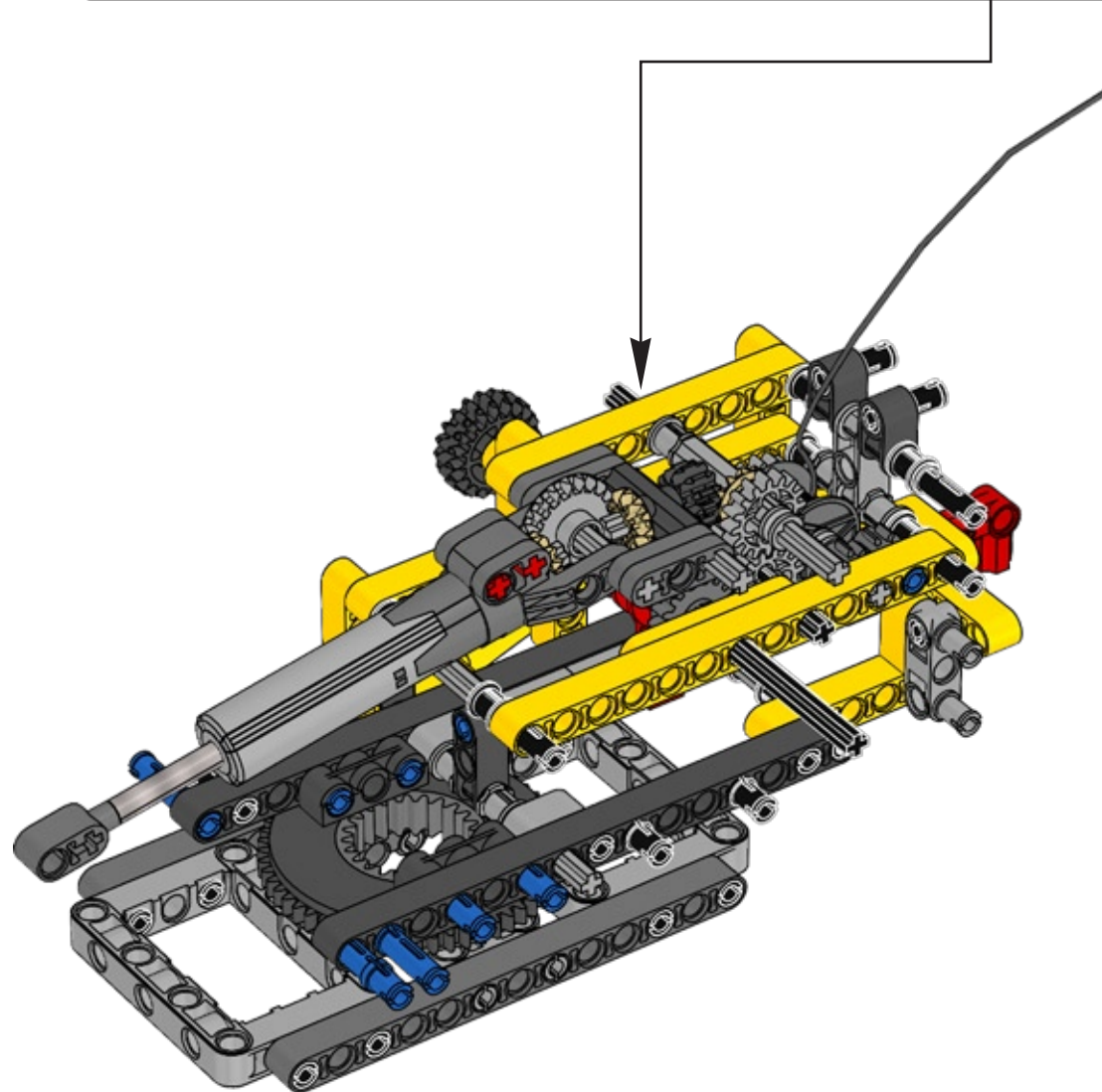
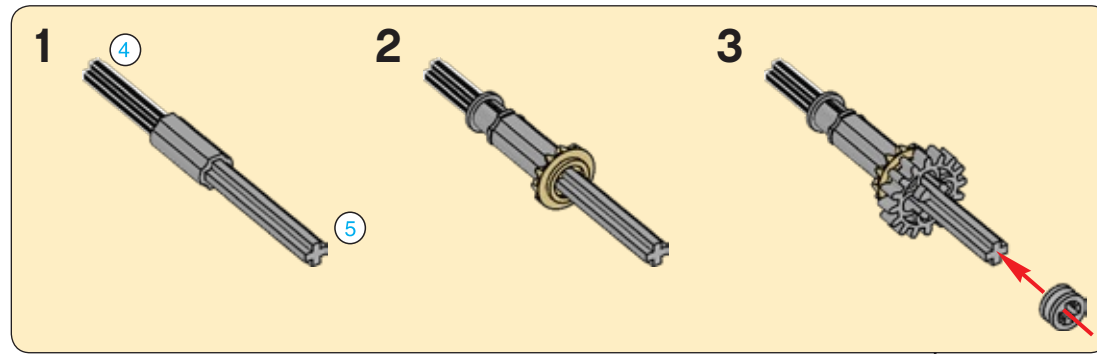


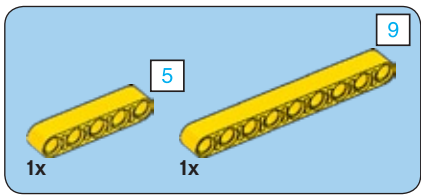
29





30





31

