

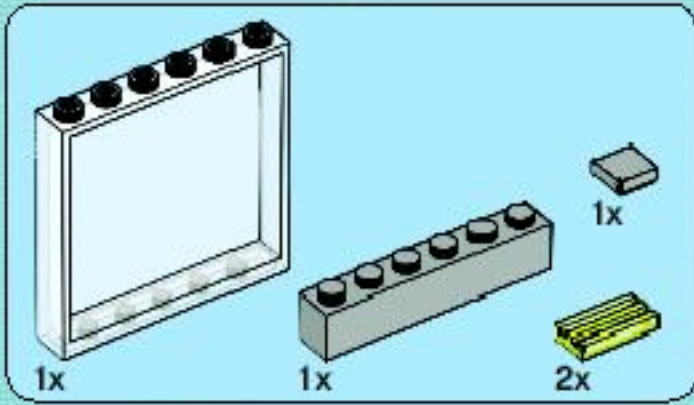
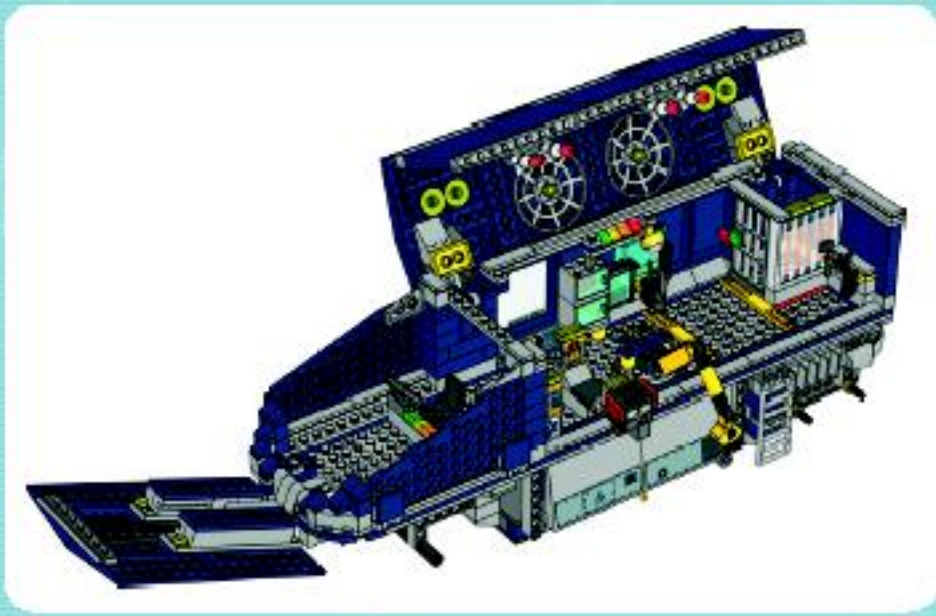


AGENTS

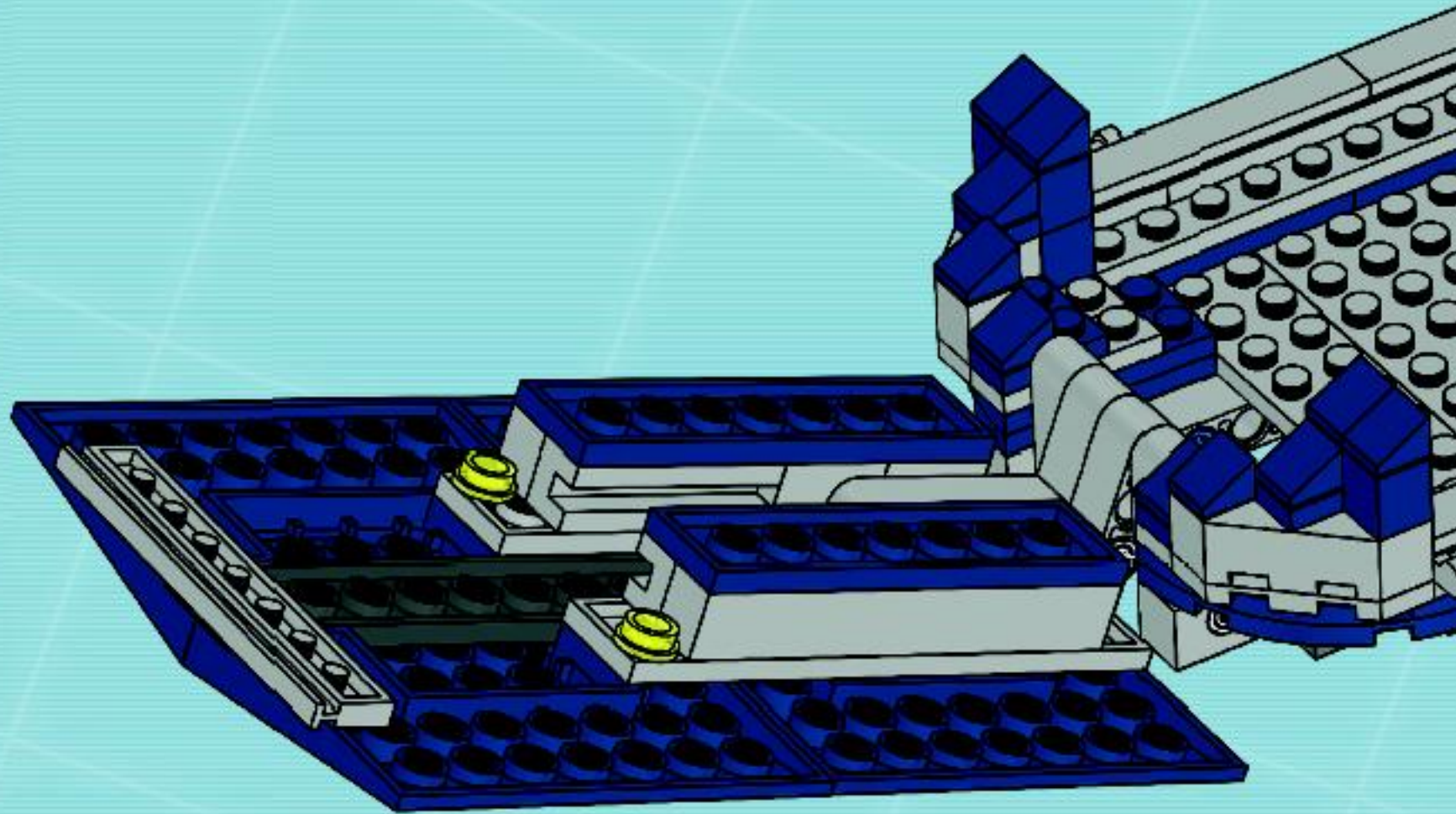
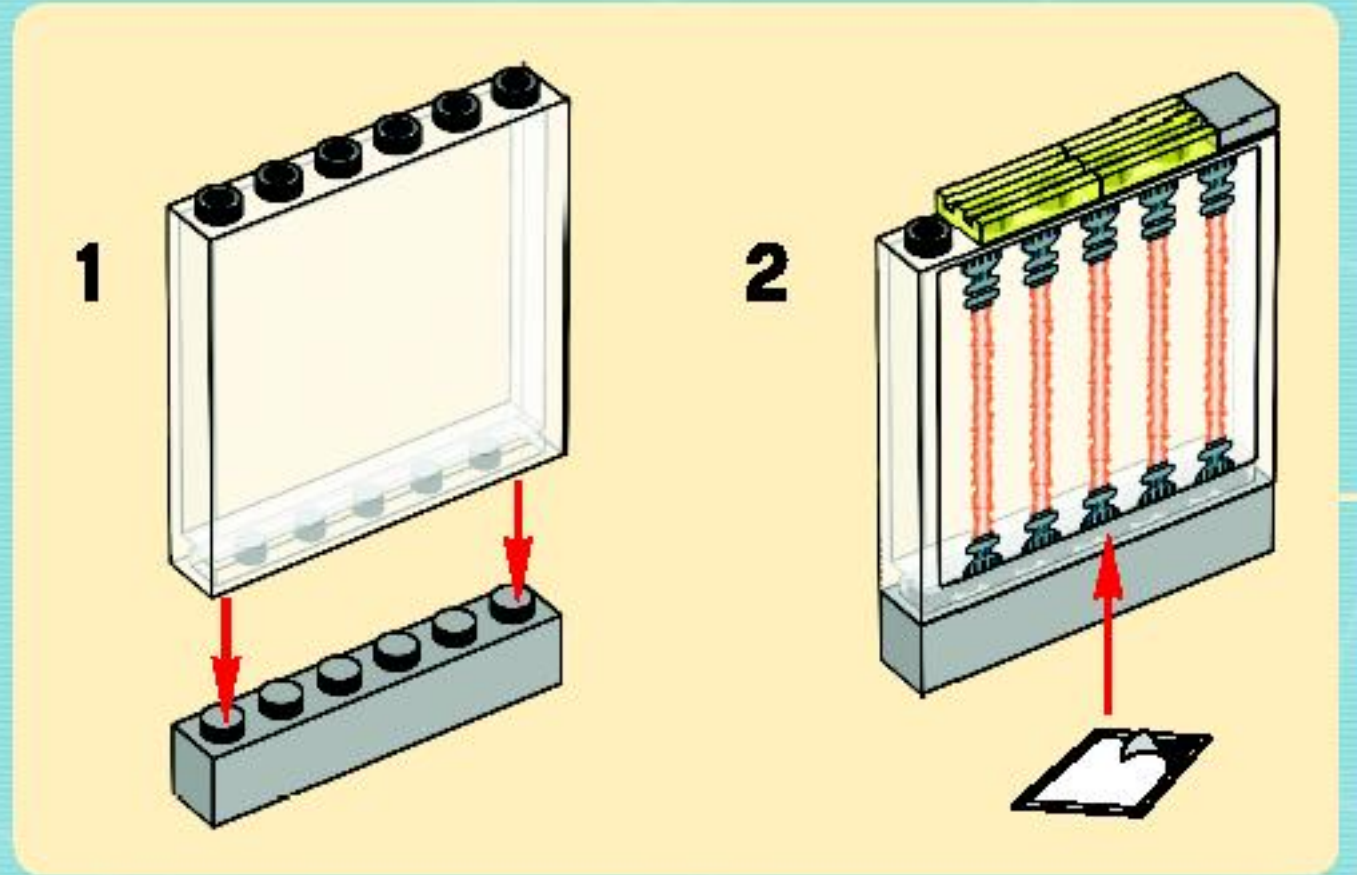
8635

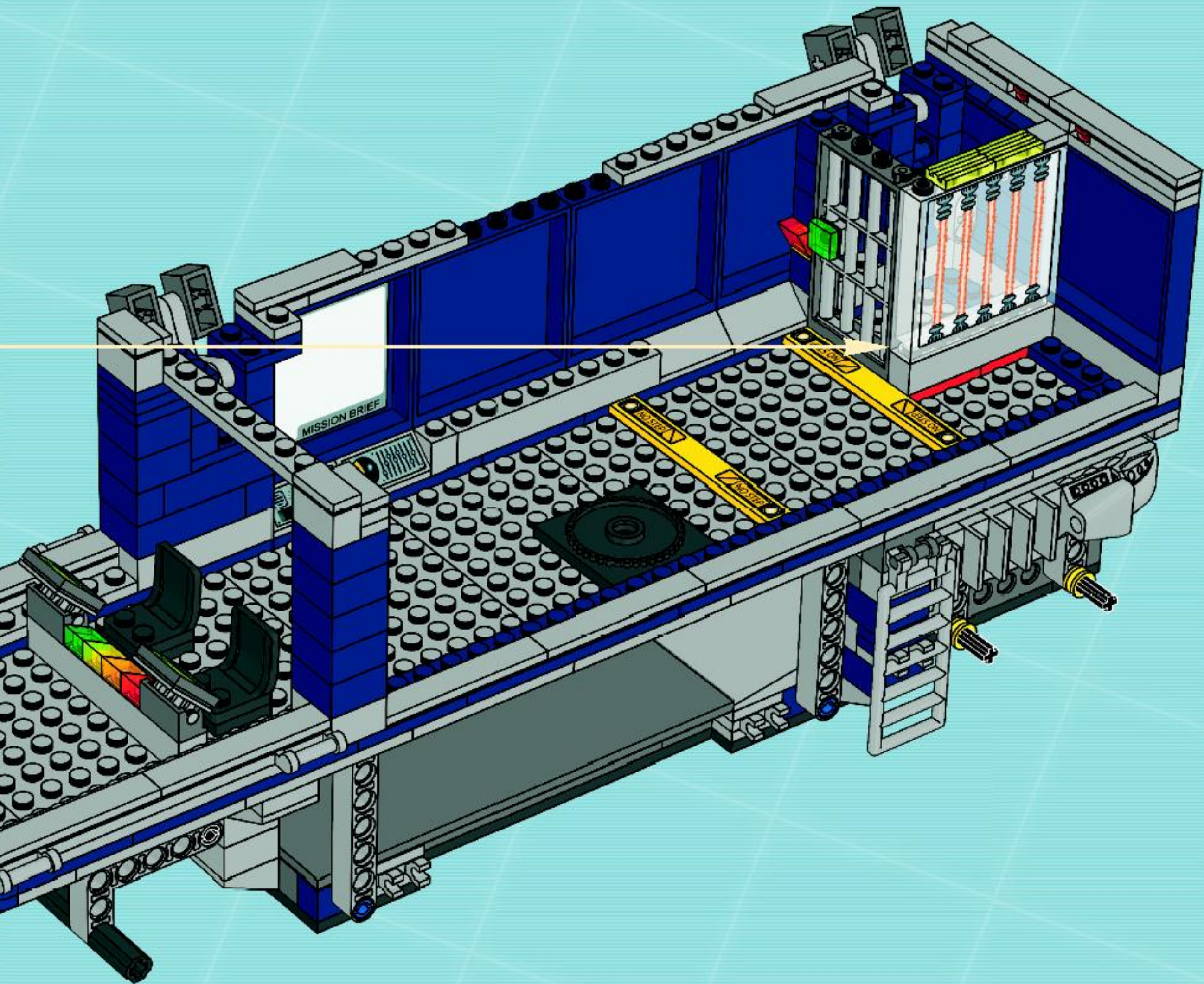


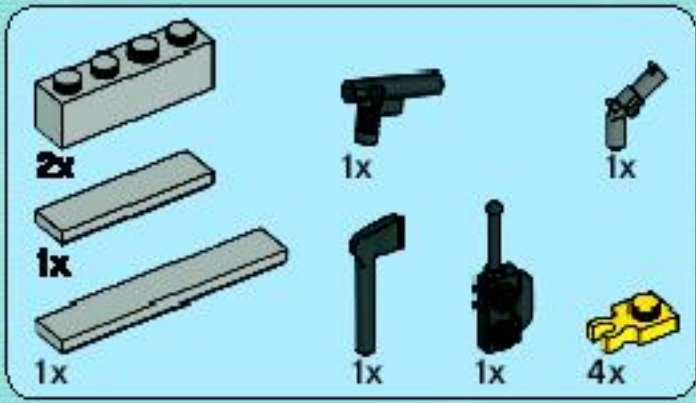
4



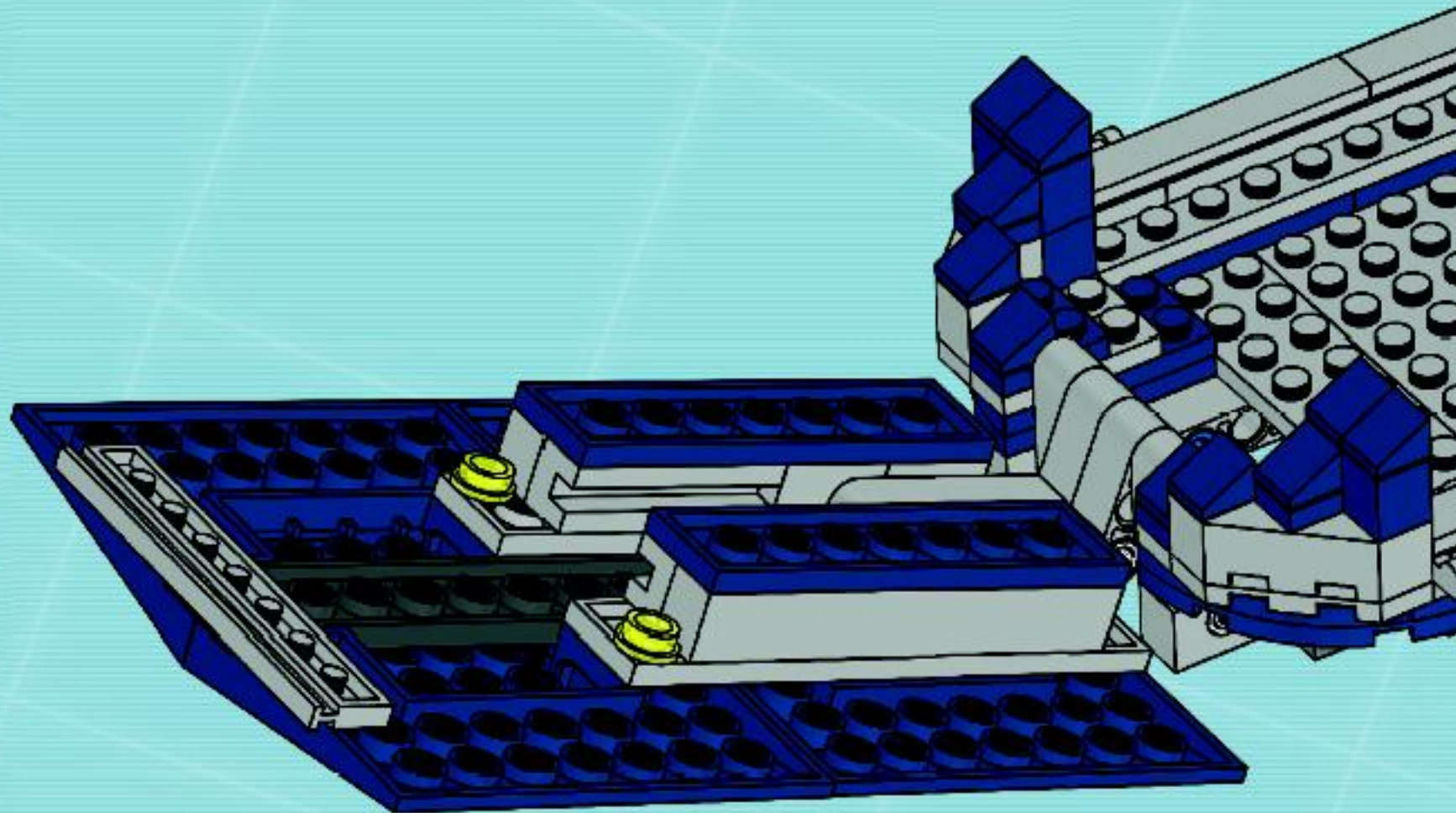
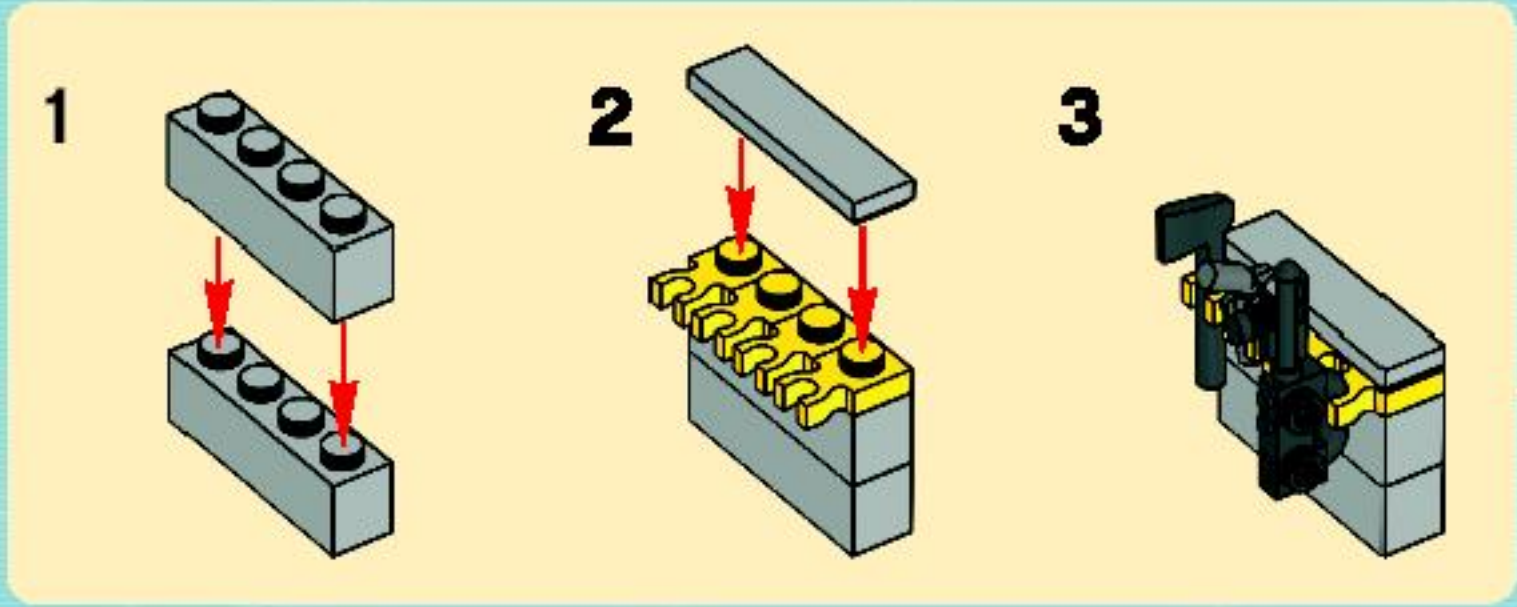
51

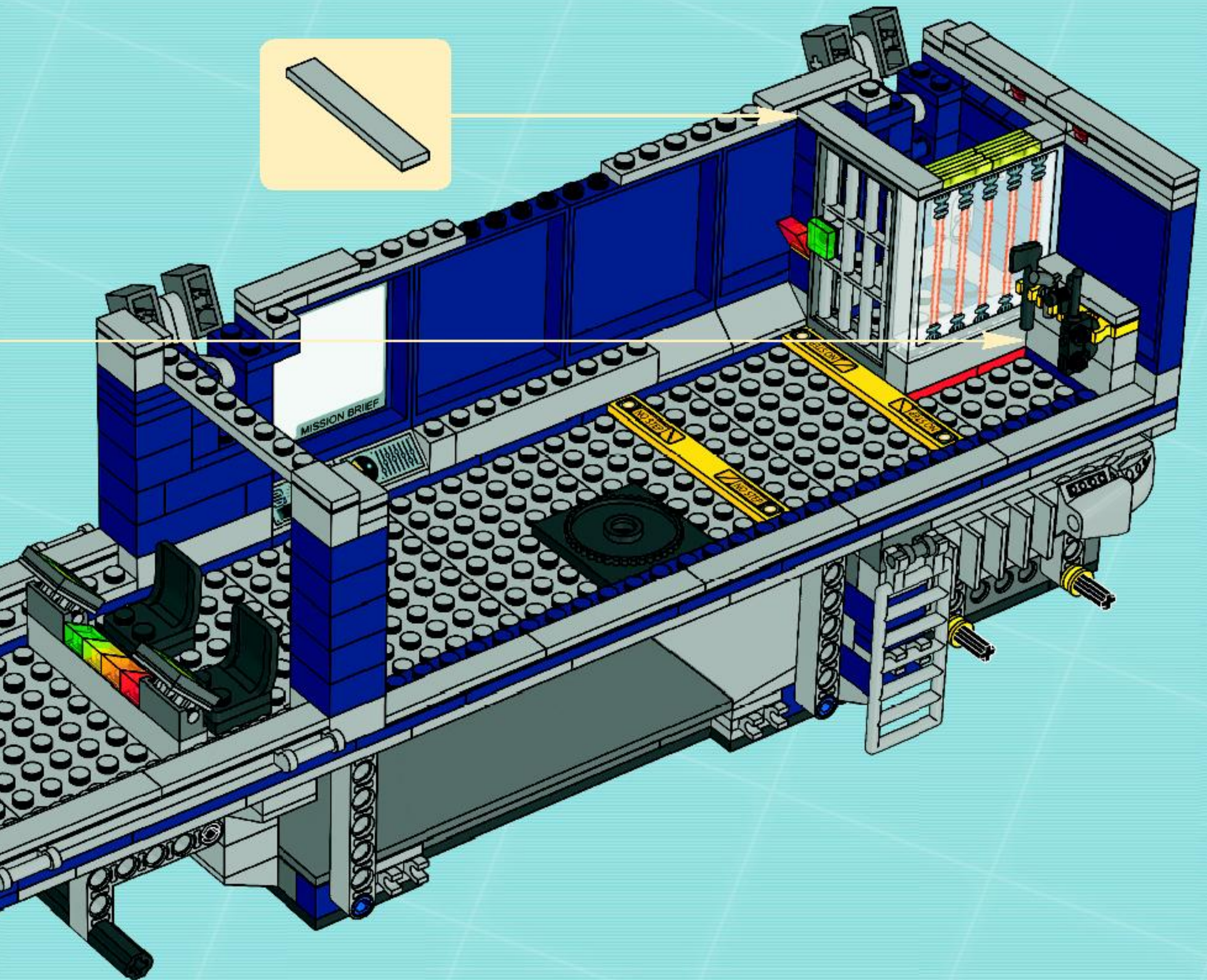


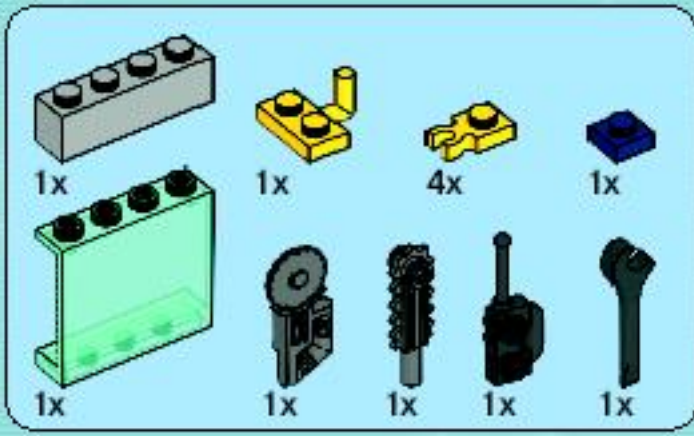




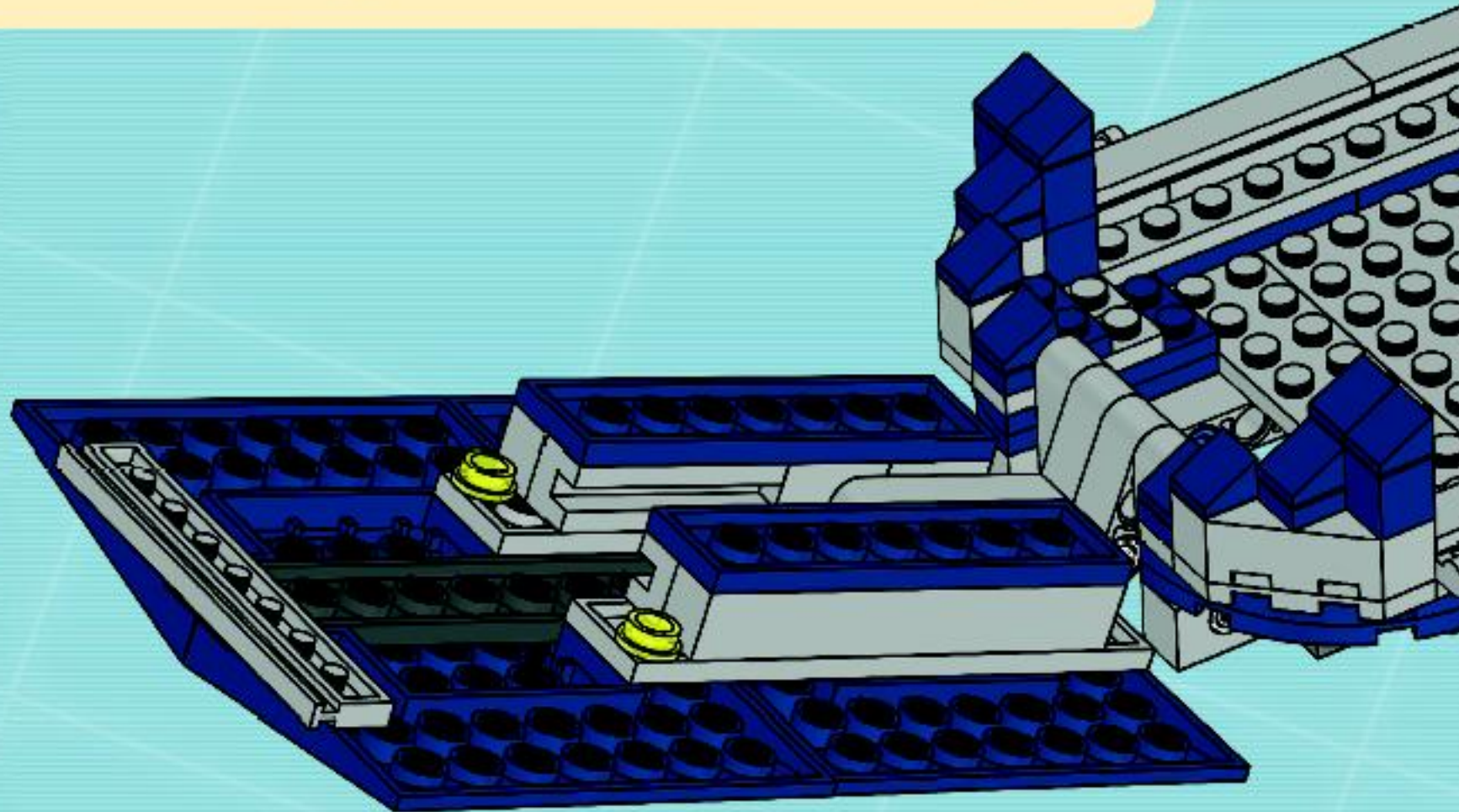
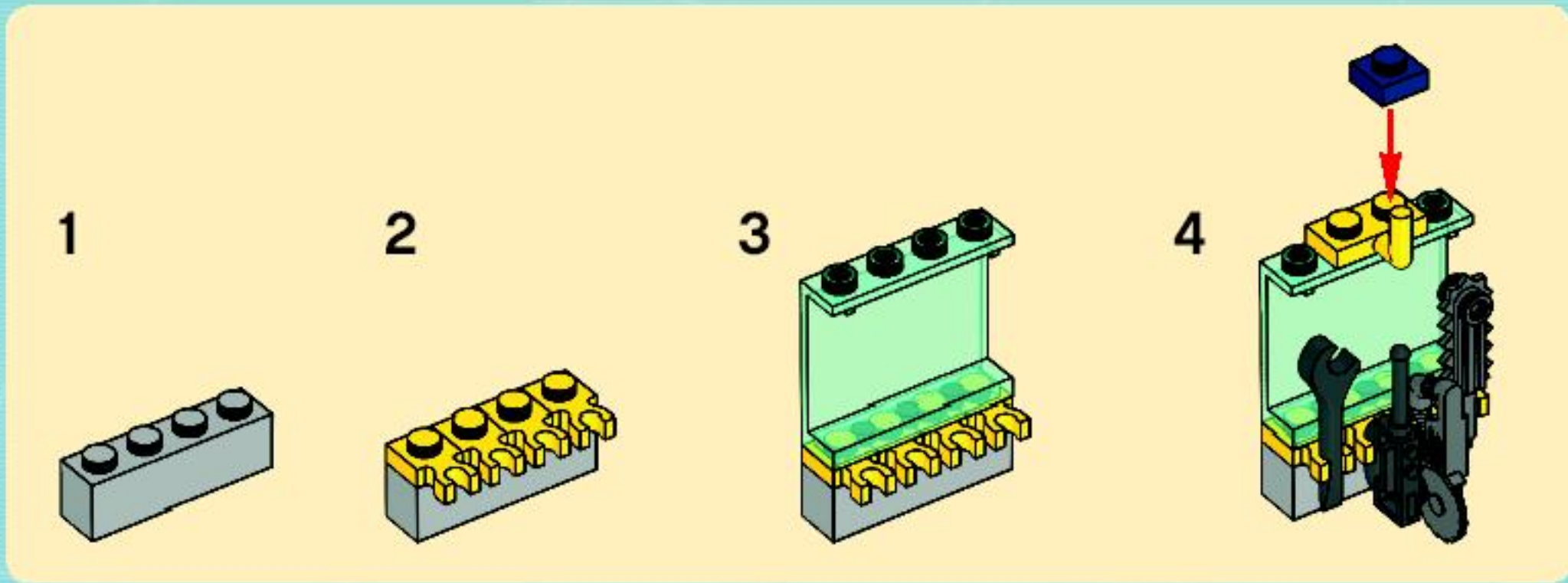
52

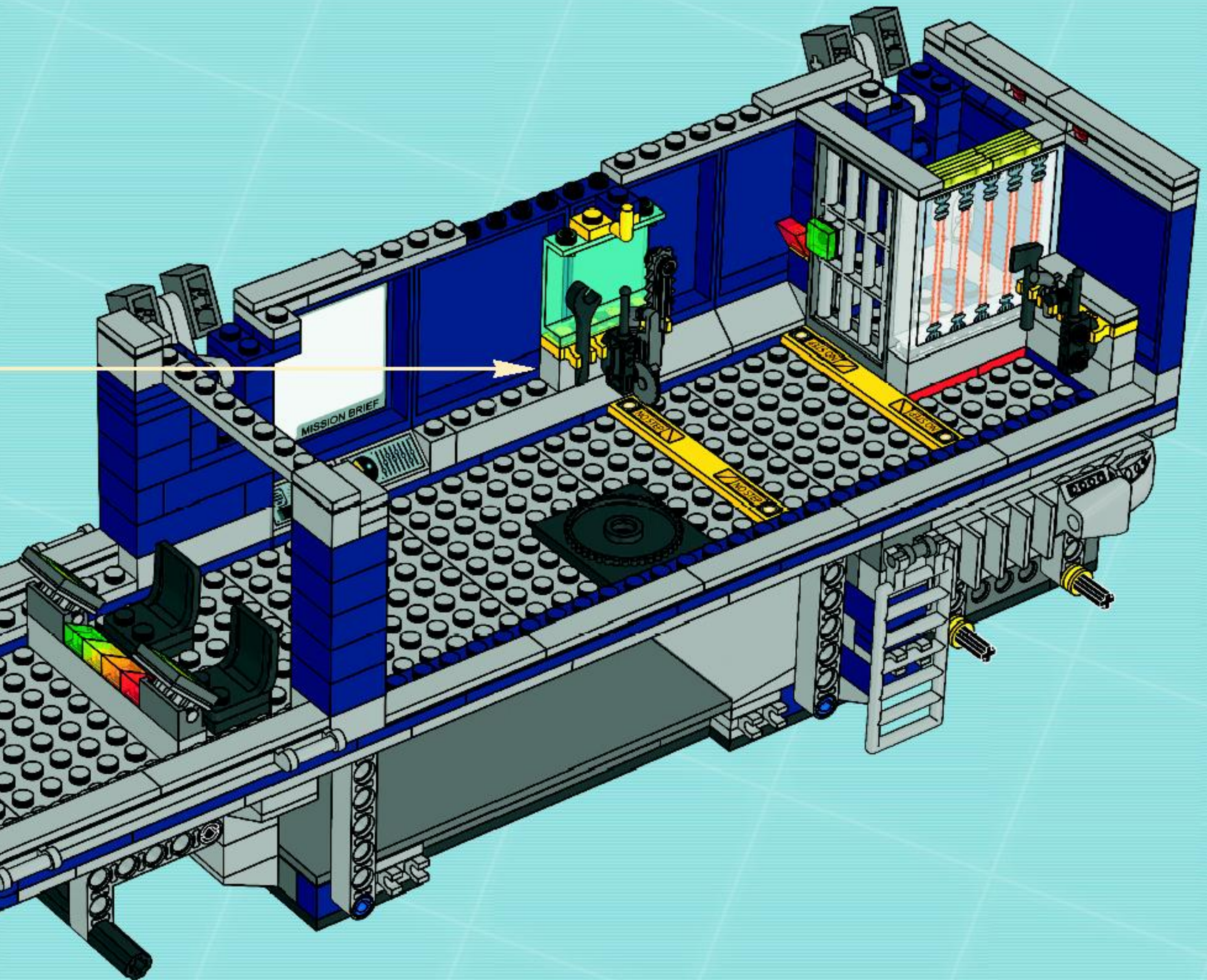


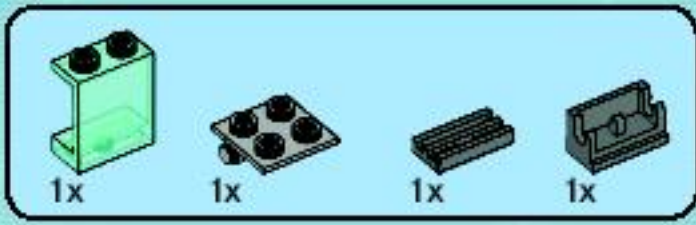




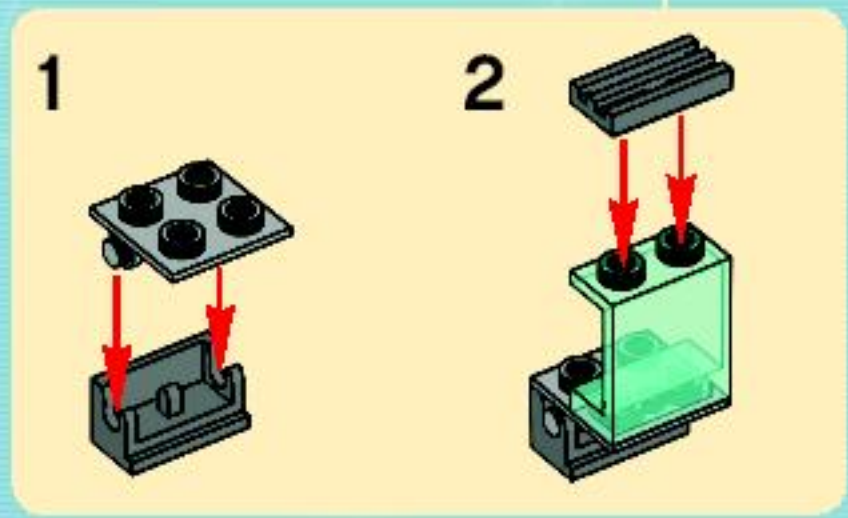
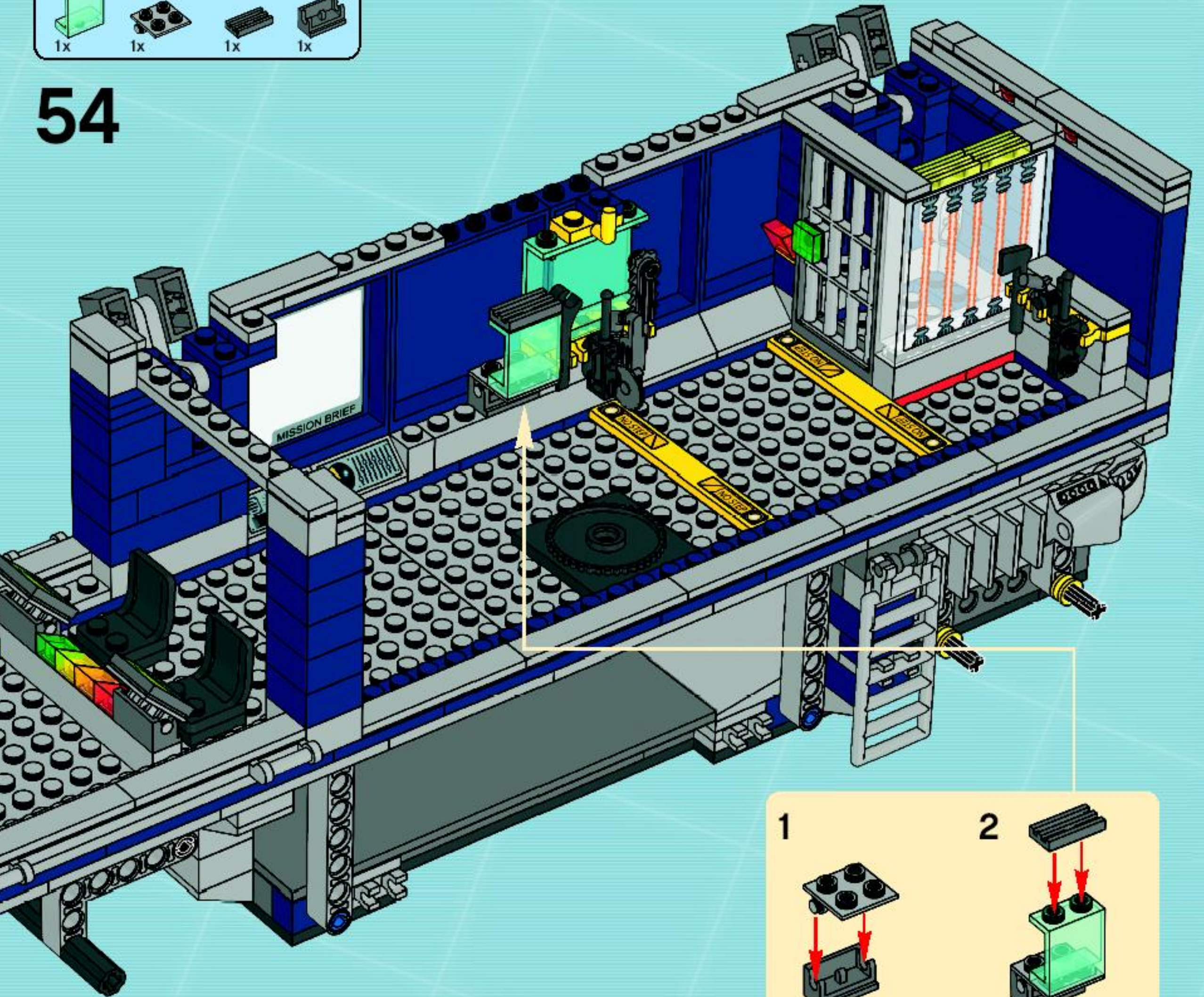
53

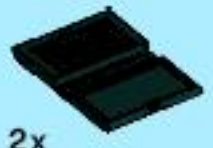






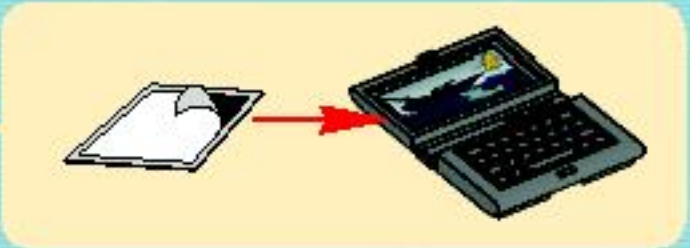
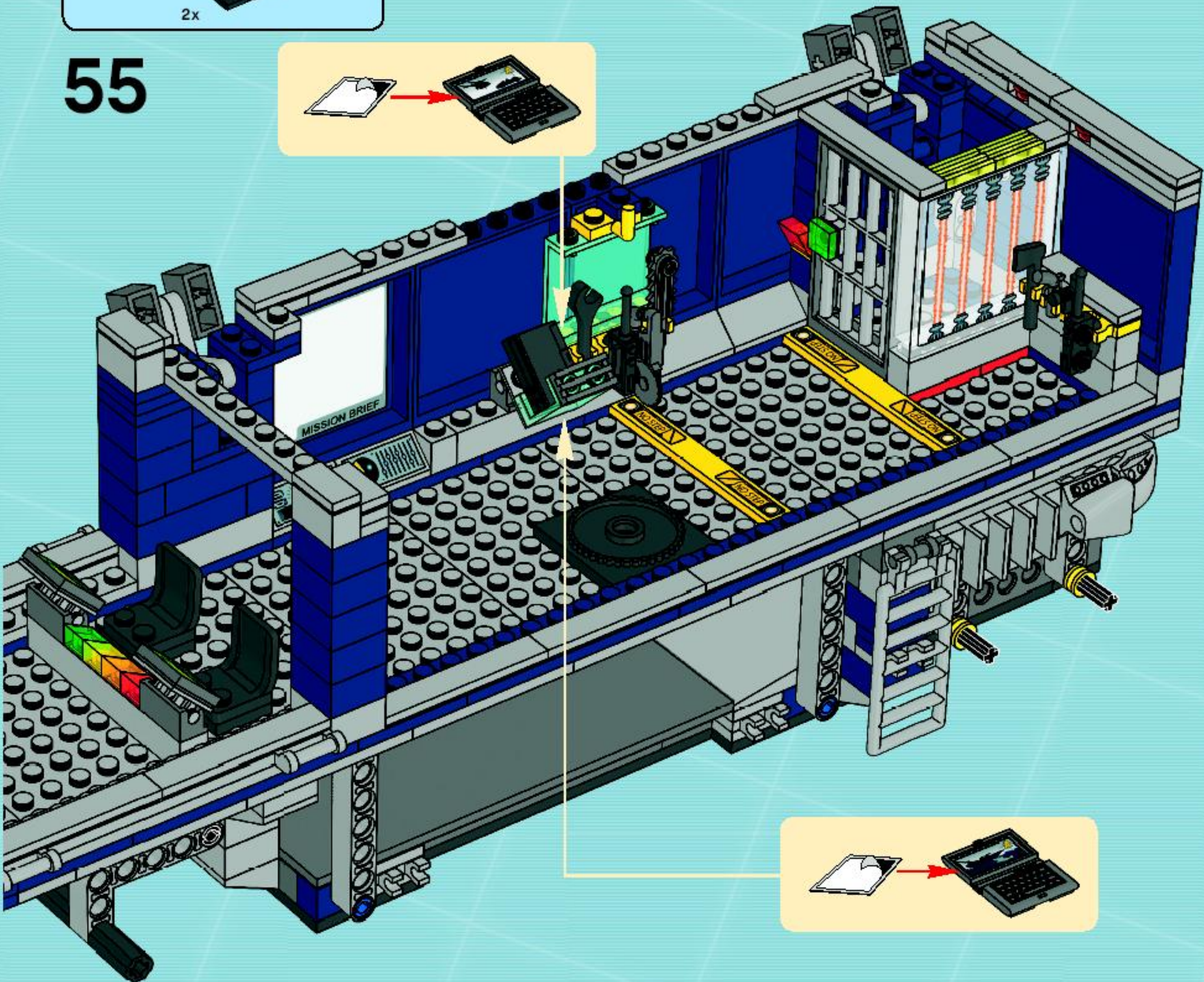
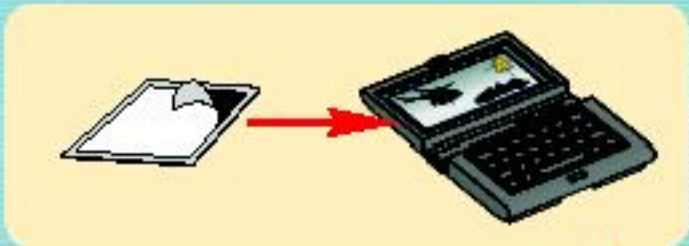
54





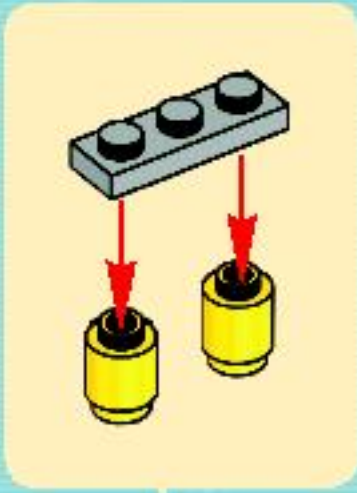


2x

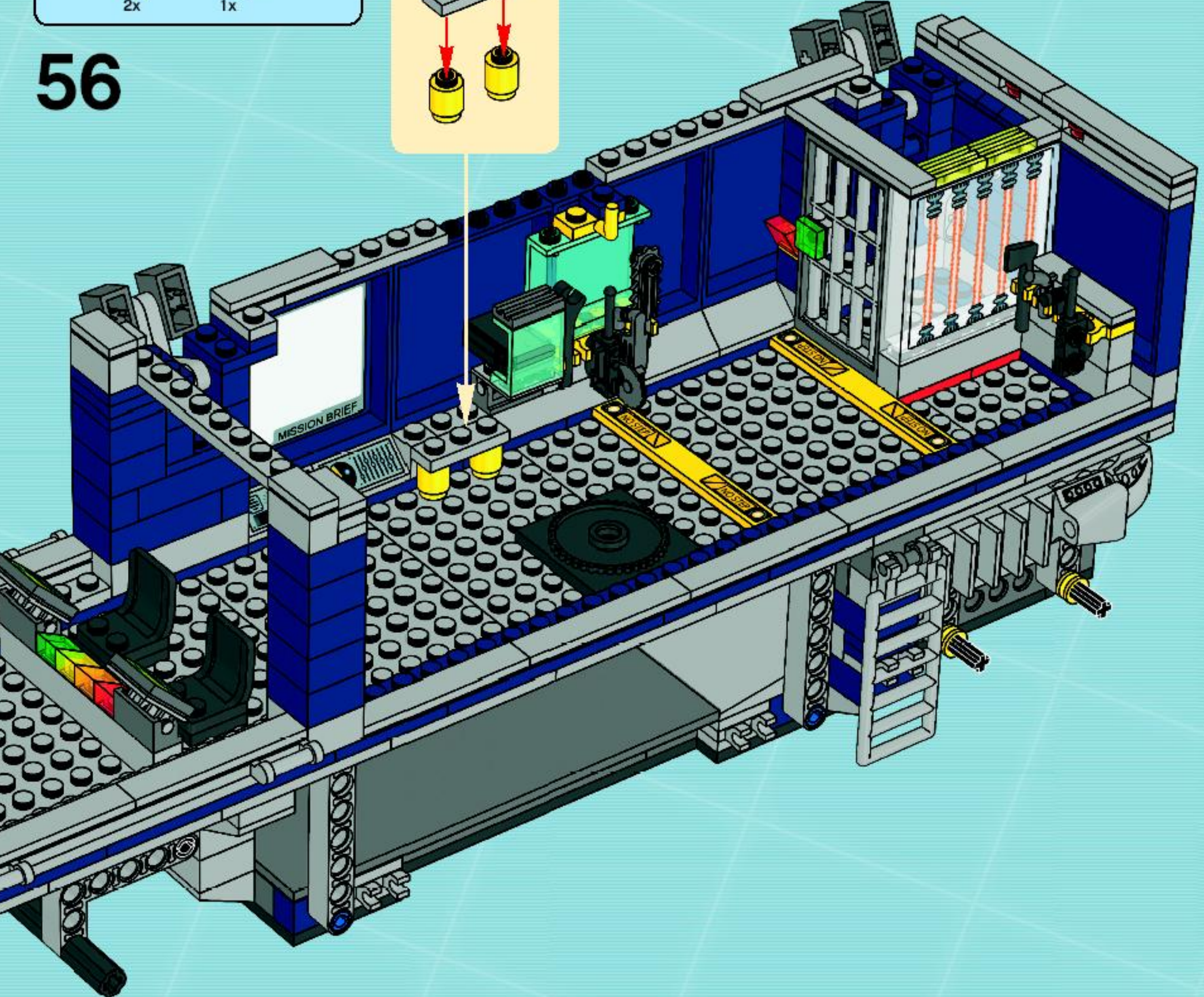
55

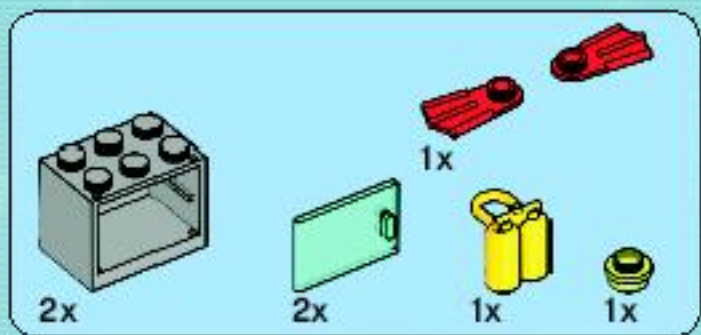


2x  1x 



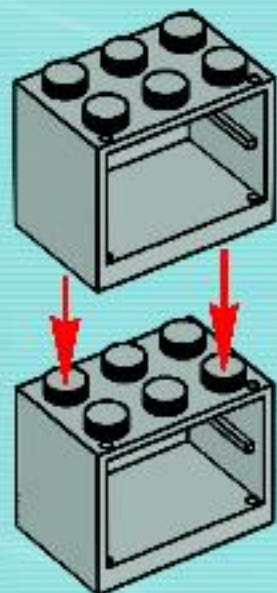
56





57

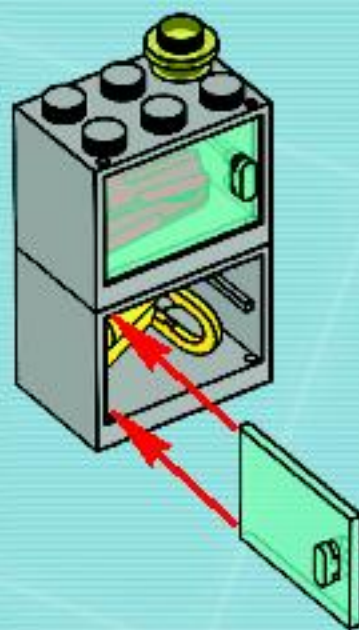
1

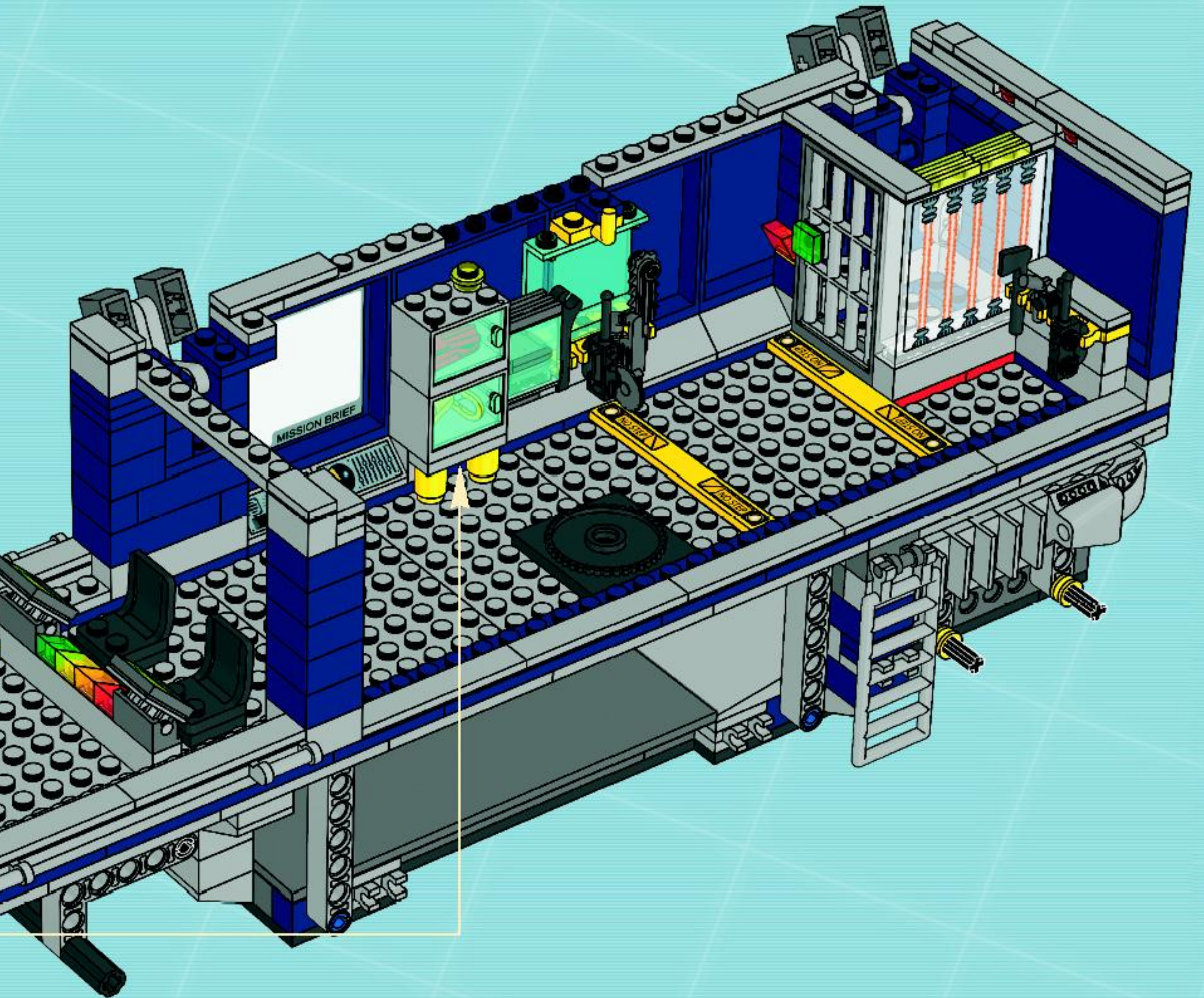


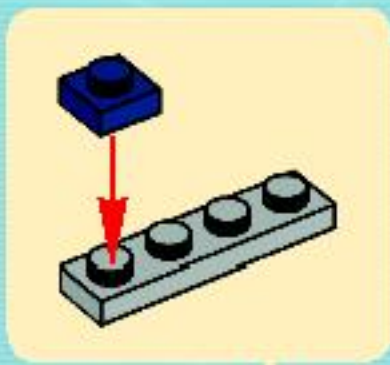
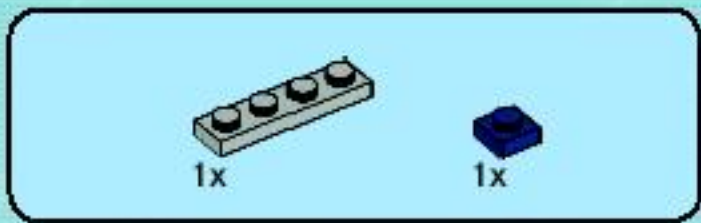
2



3

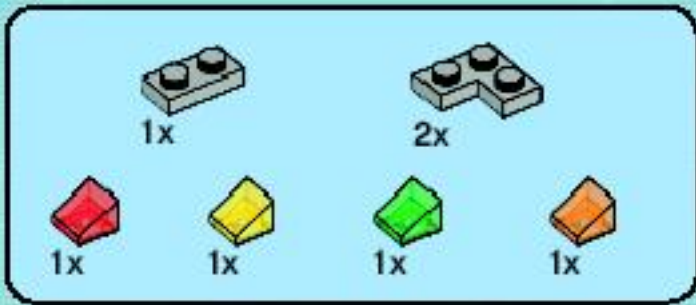




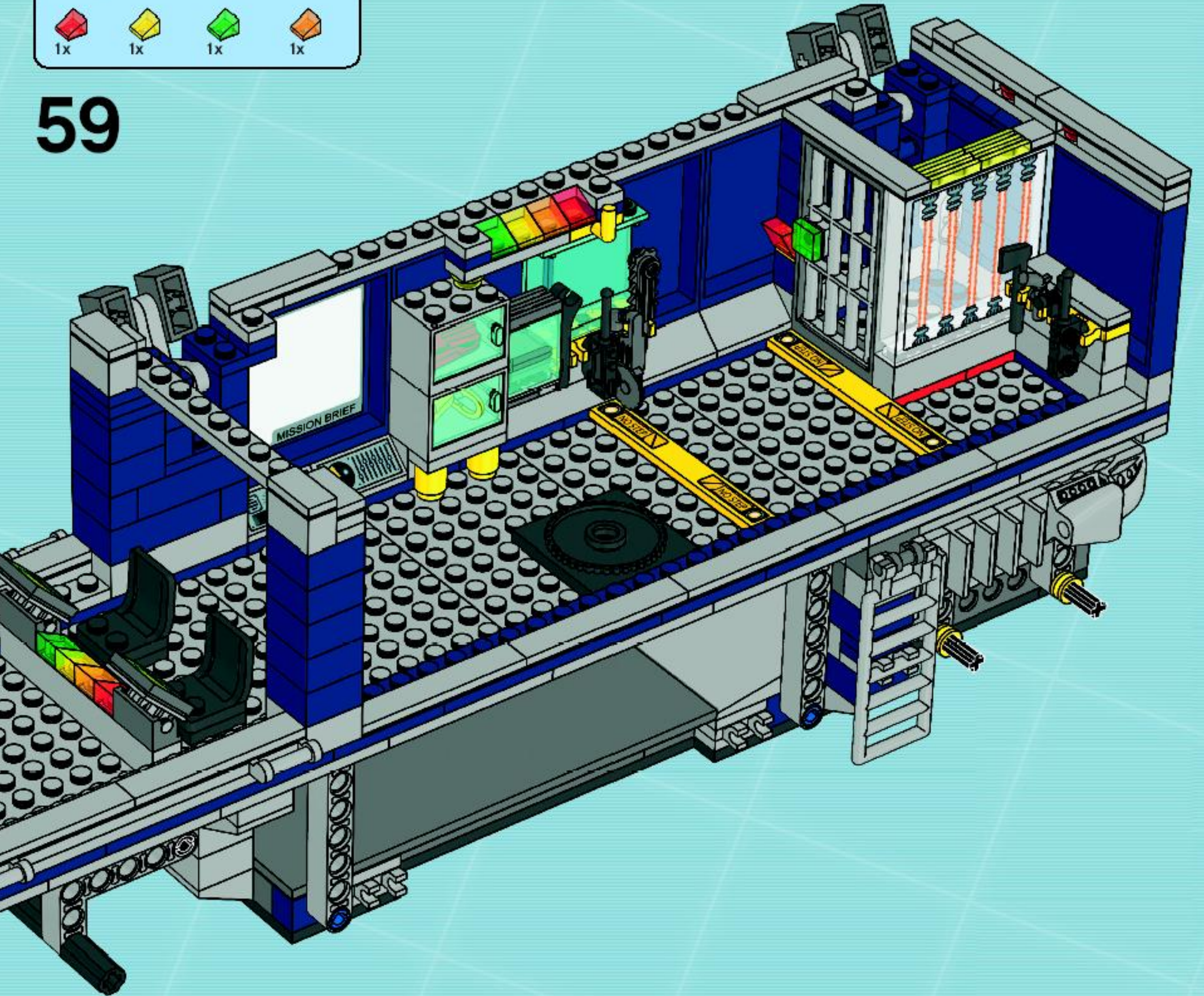


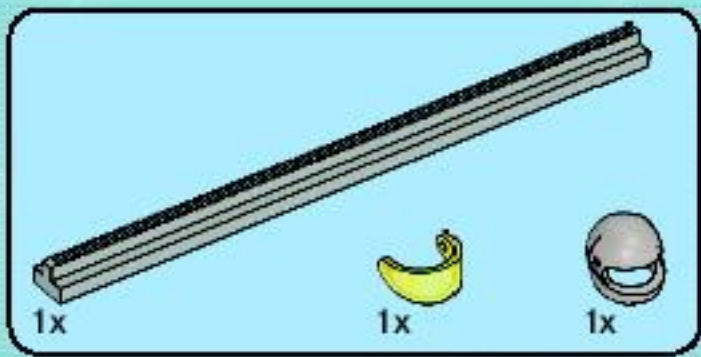
58



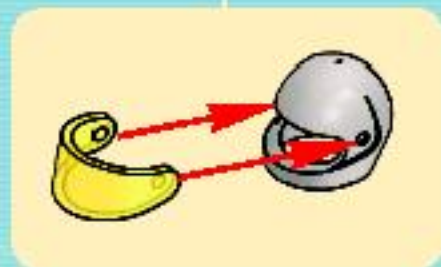
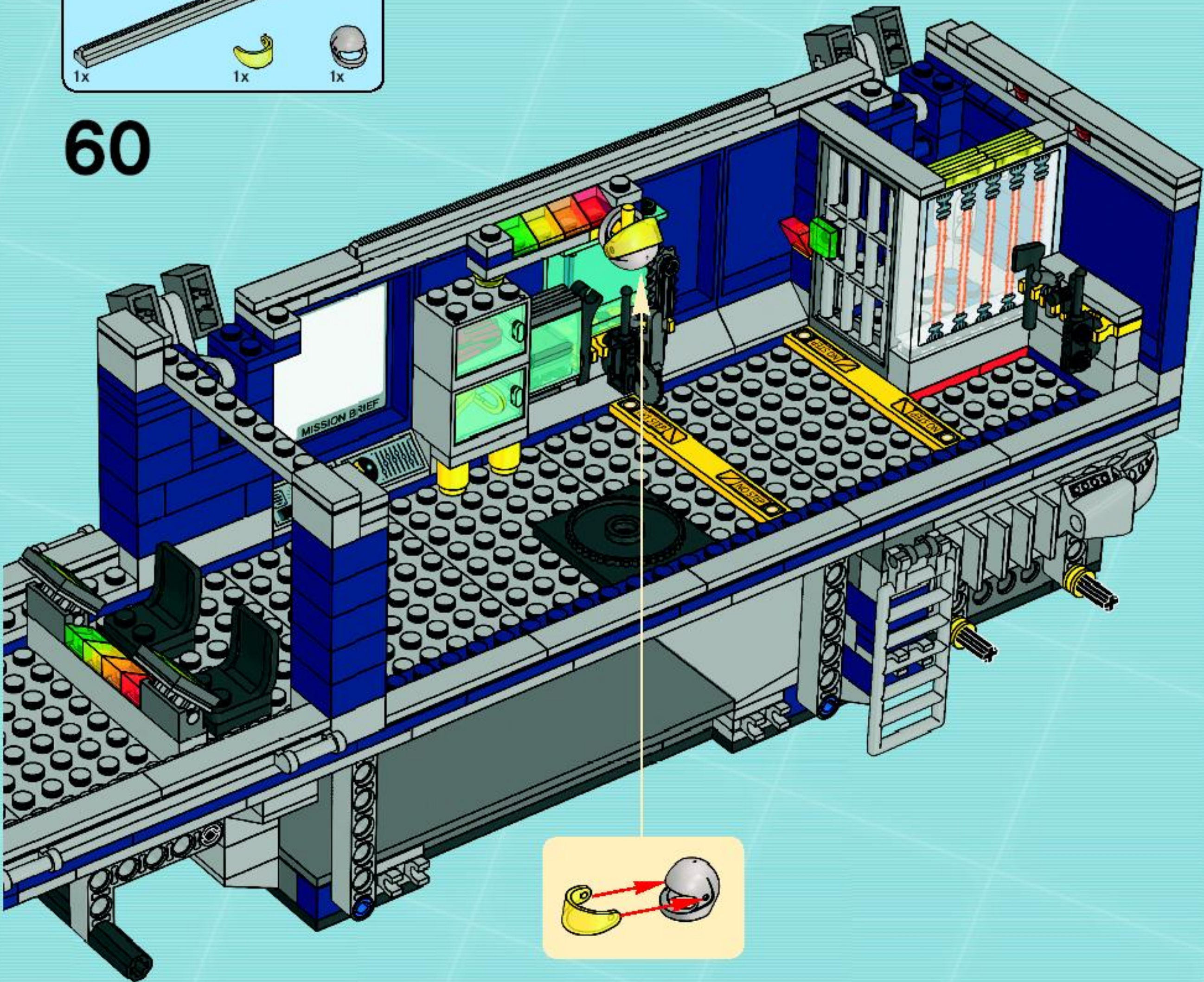


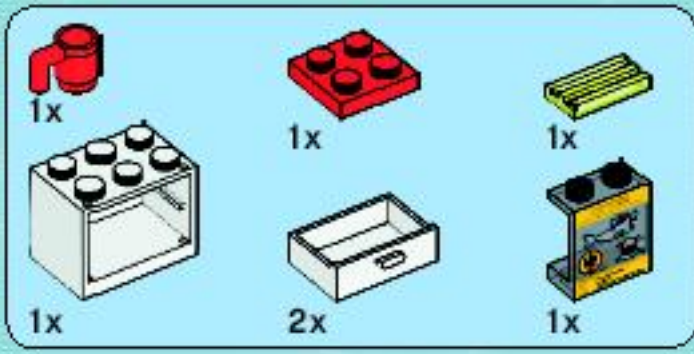
59





60





61

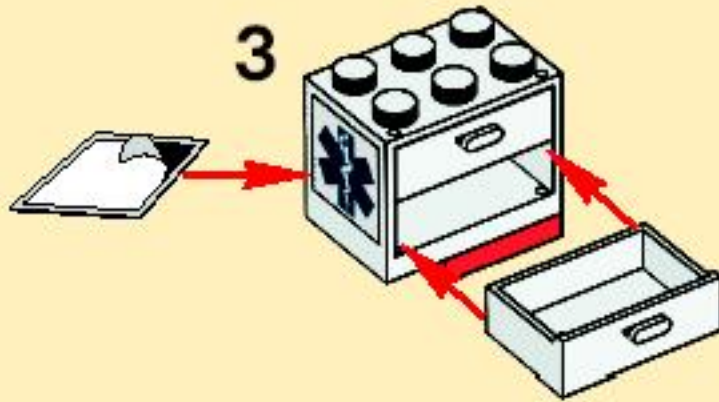
1



2

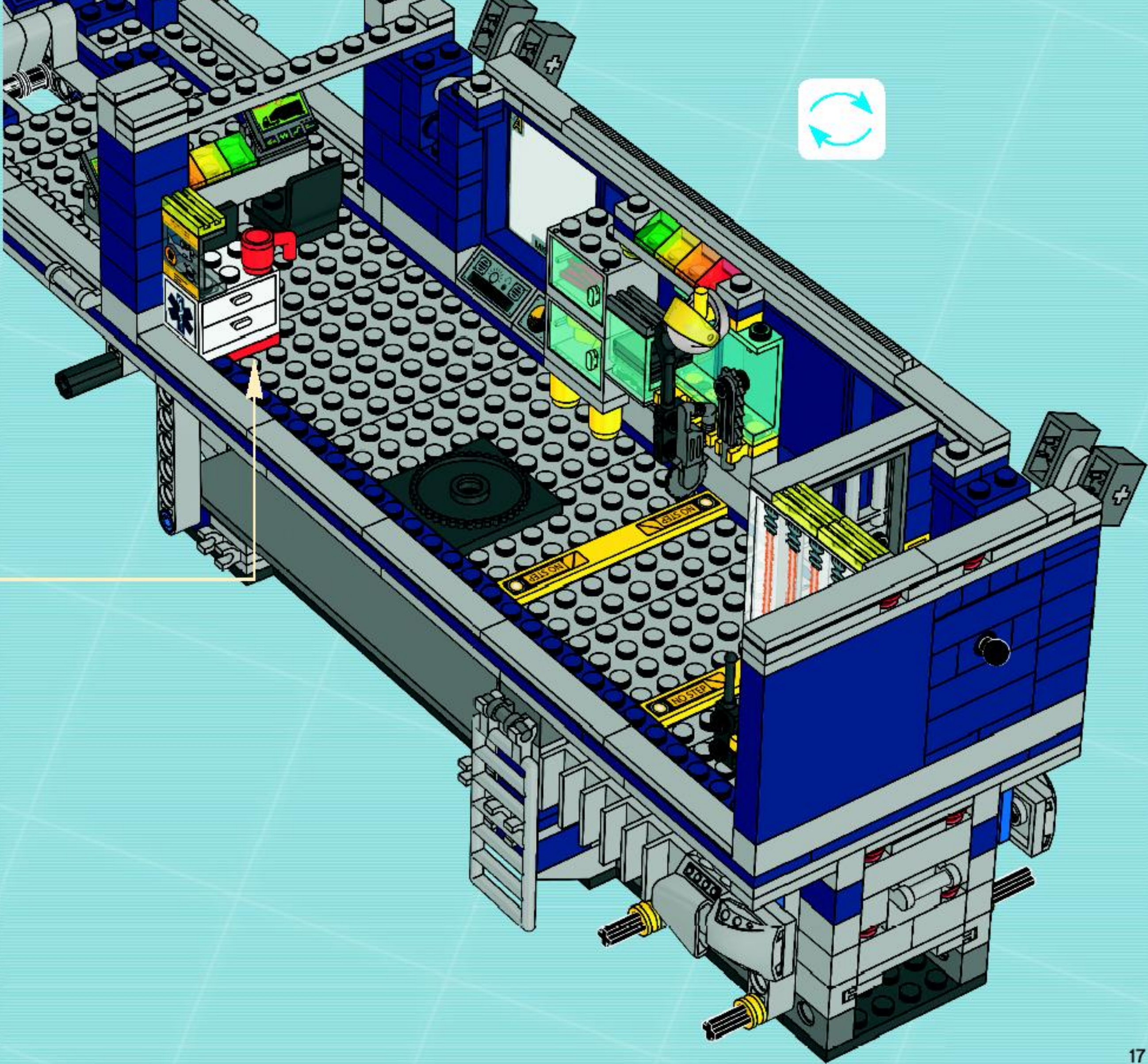


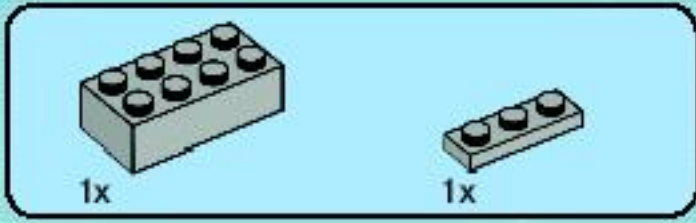
3



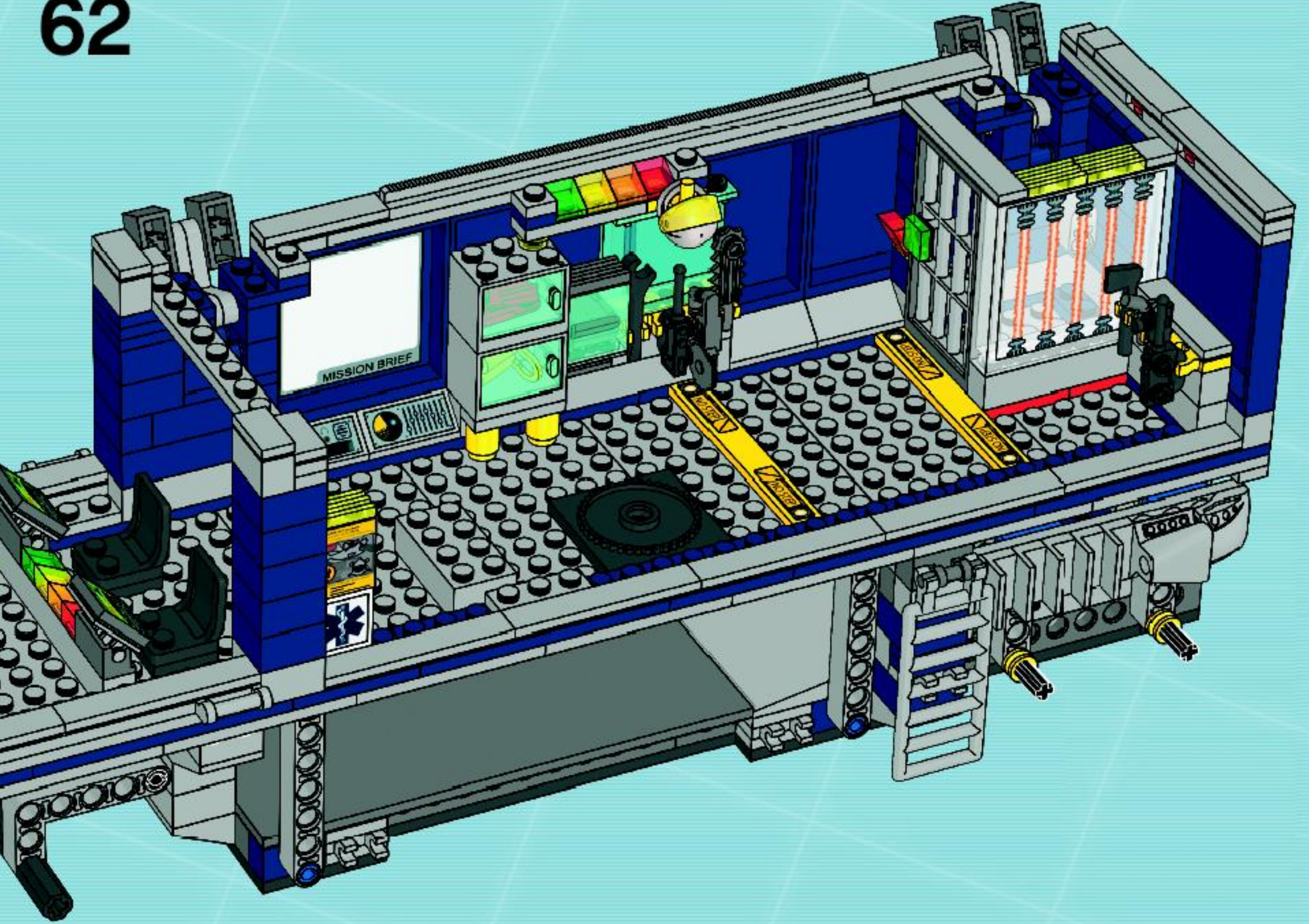
4

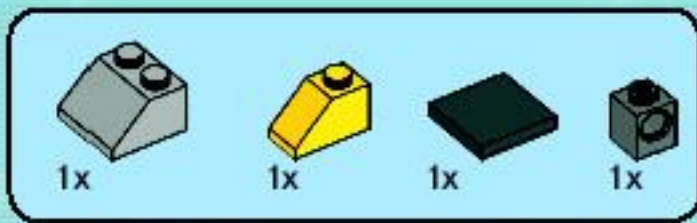




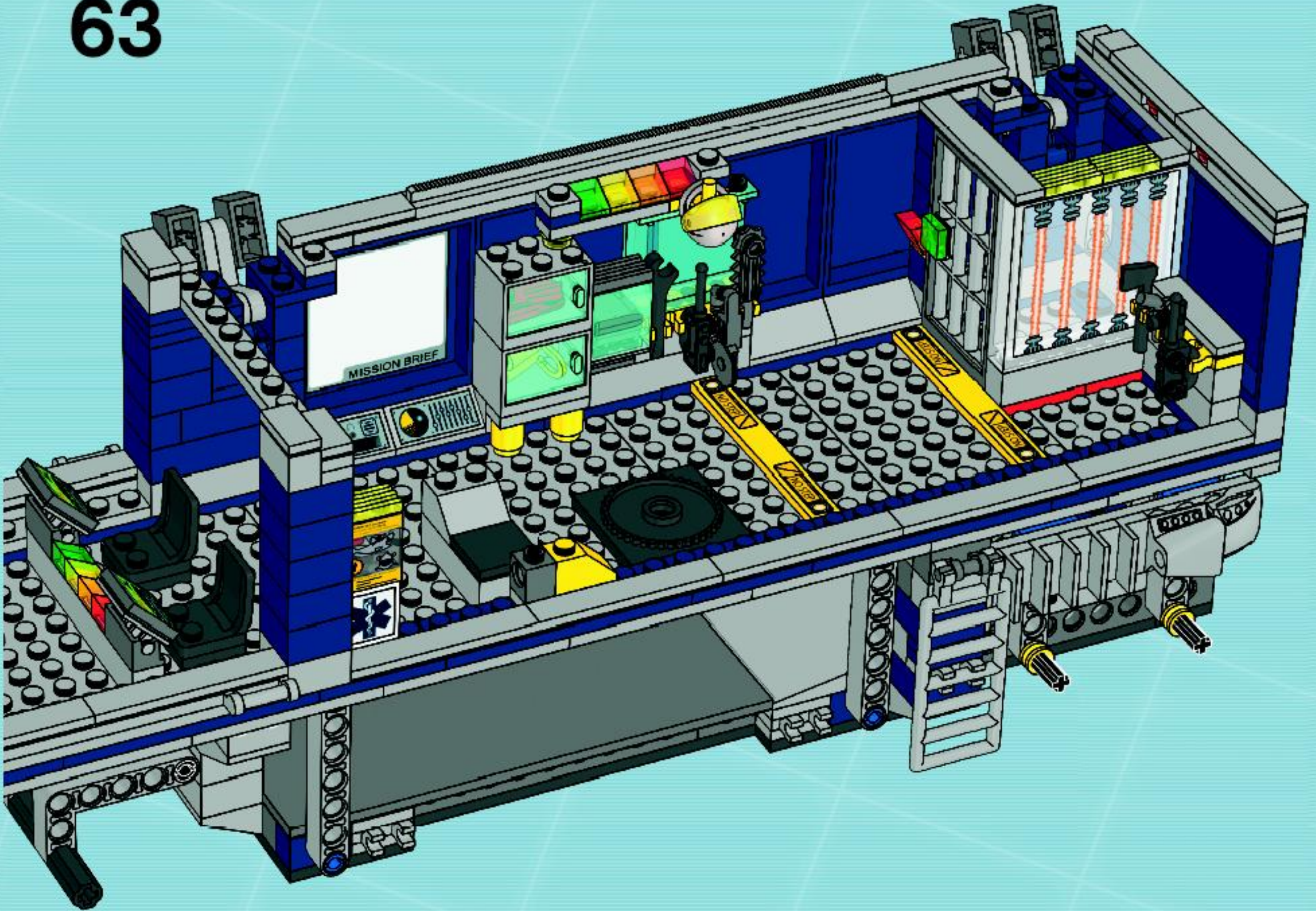


62



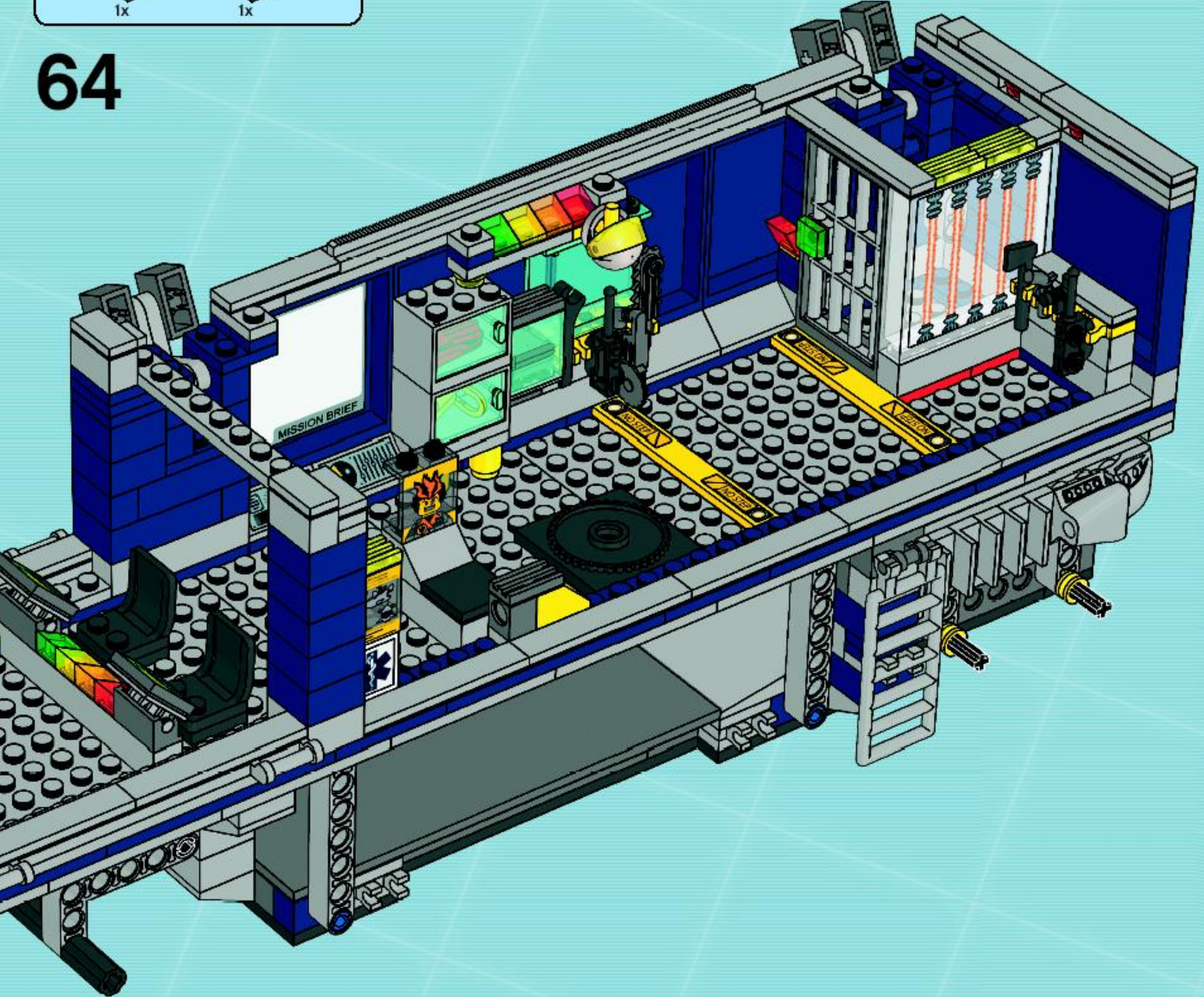


63





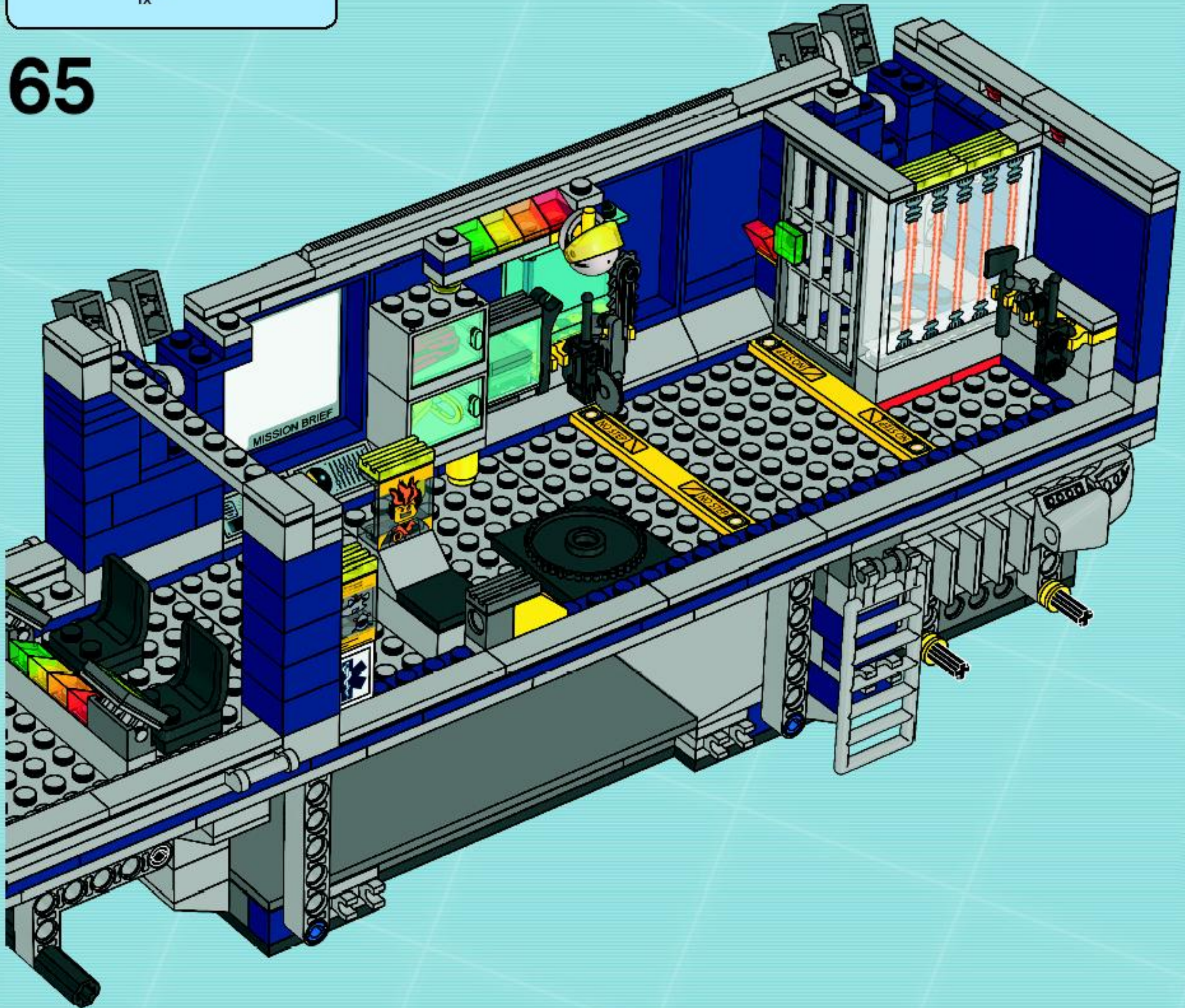
64

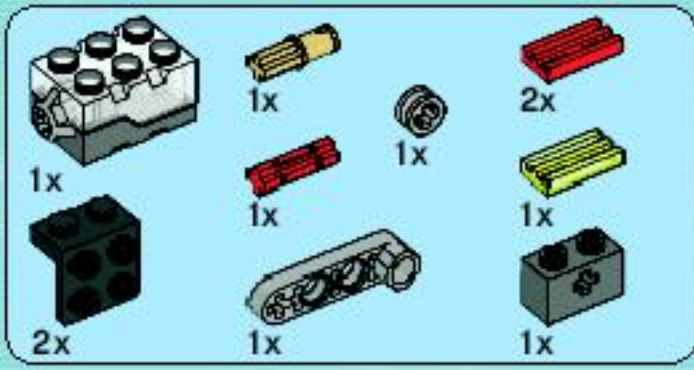




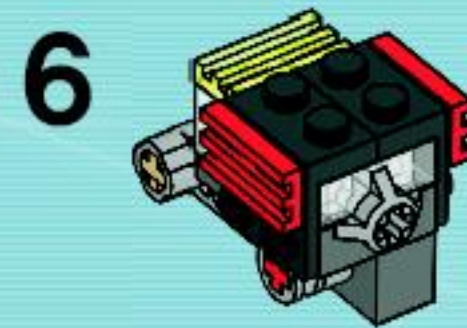
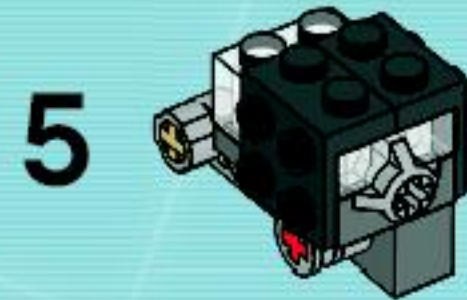
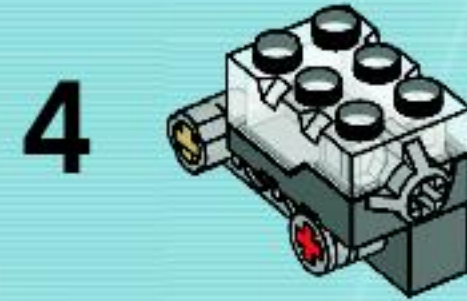
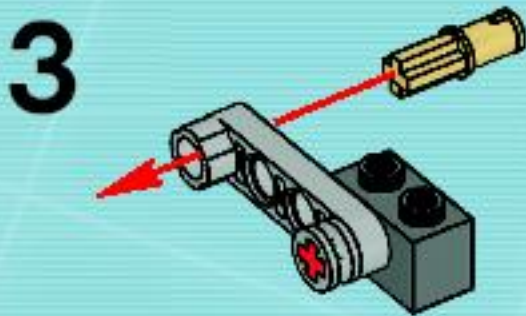
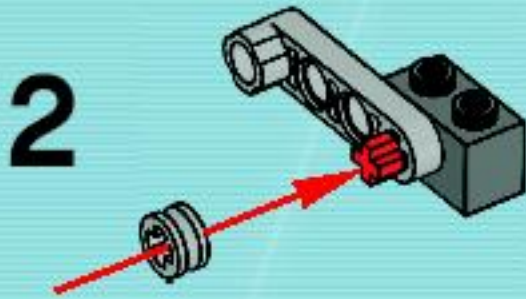
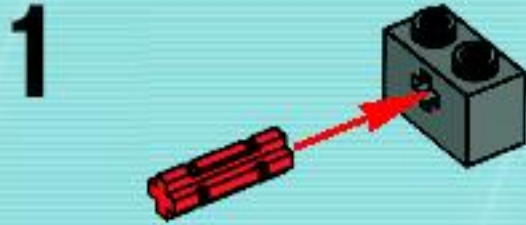
1x

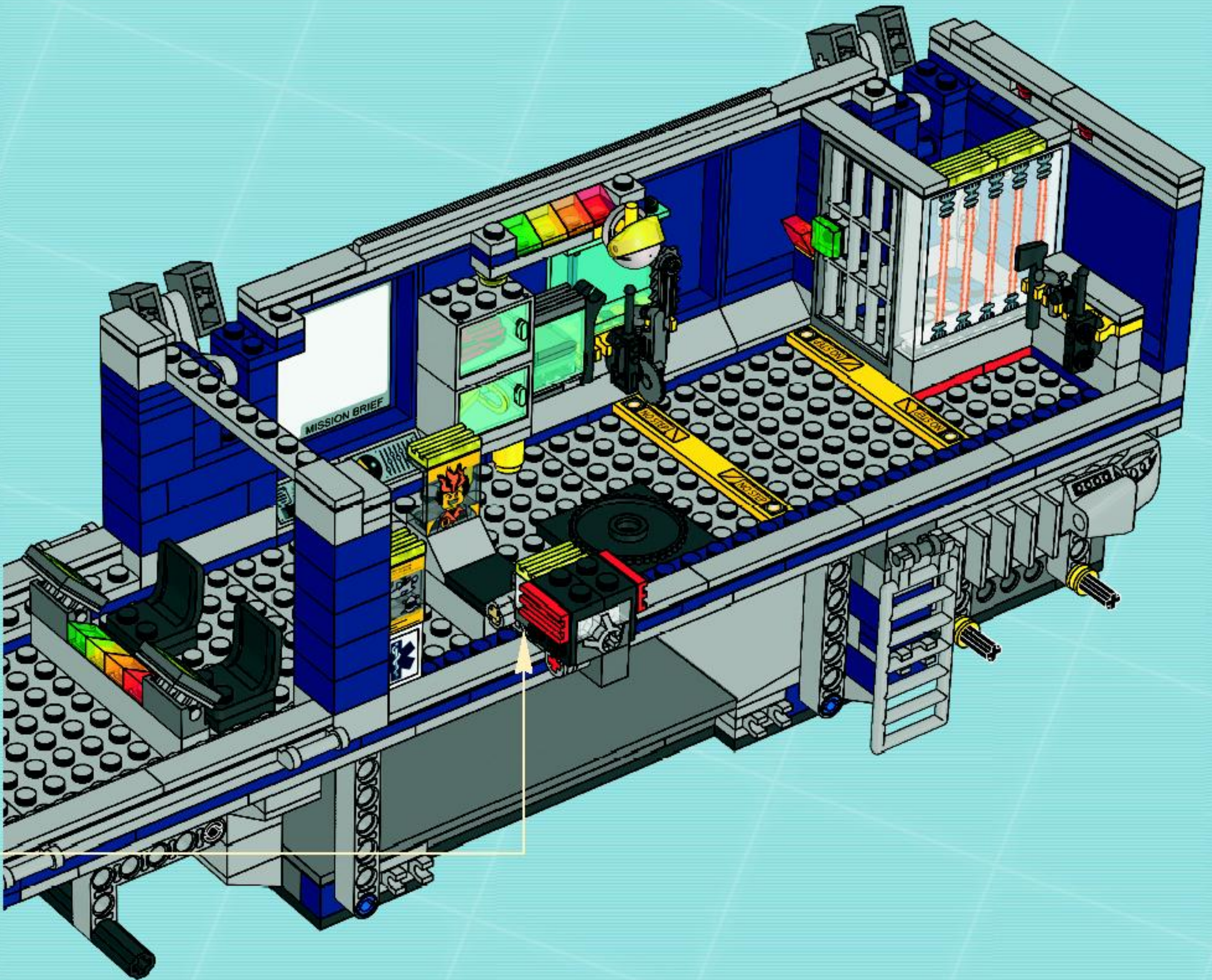
65

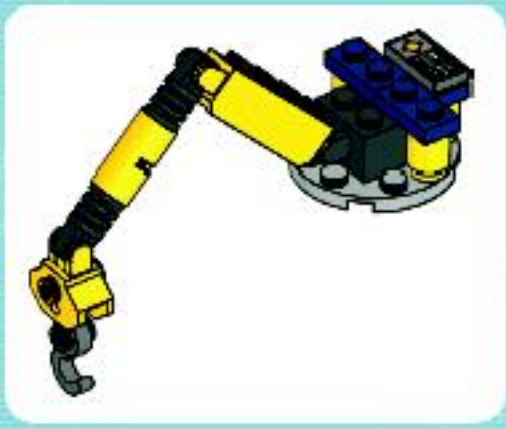




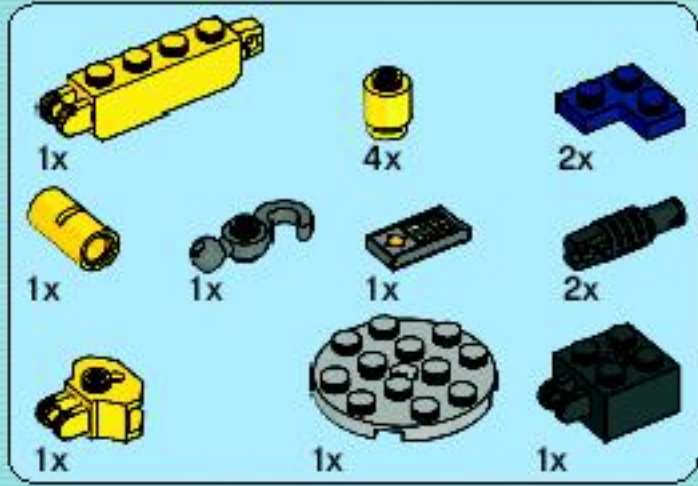
66







1



67

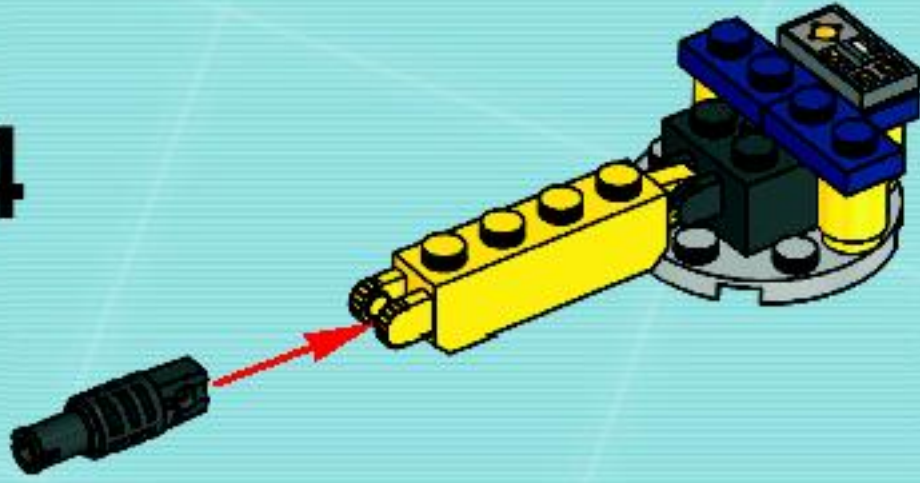
2



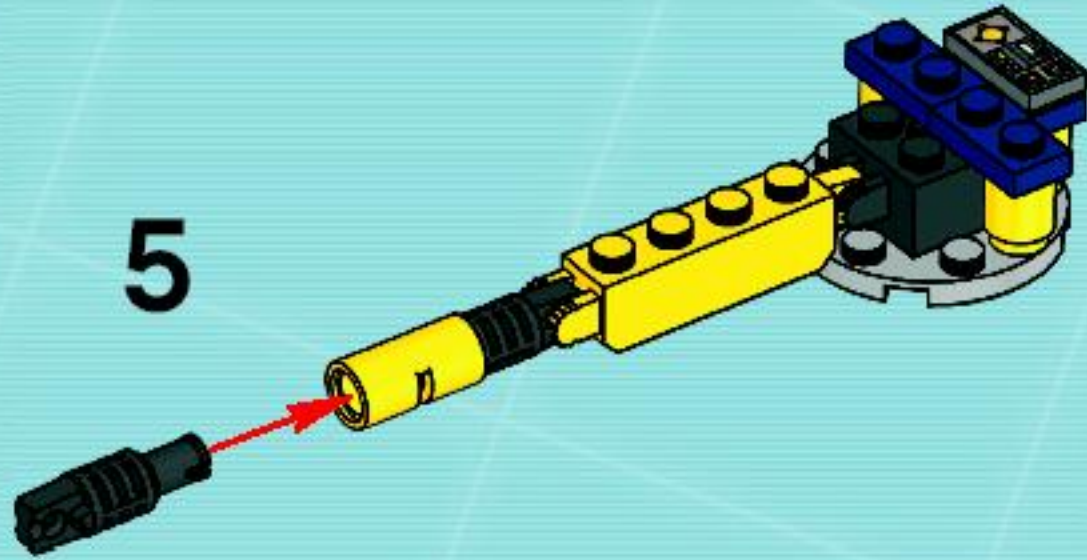
3



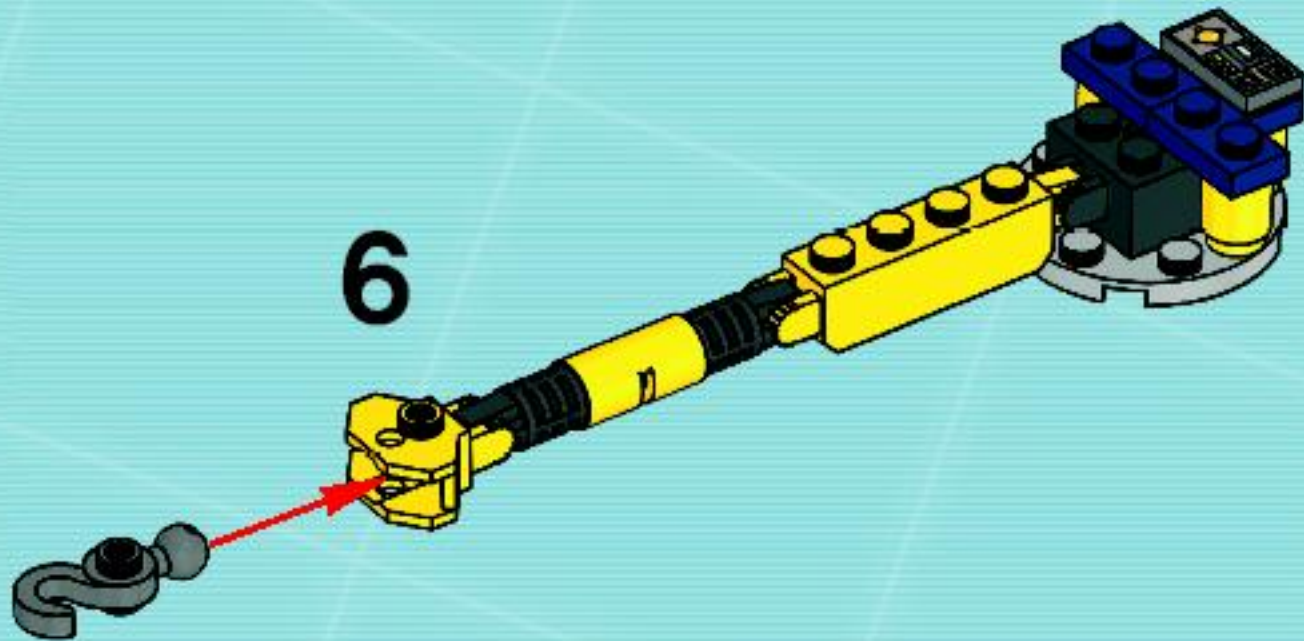
4

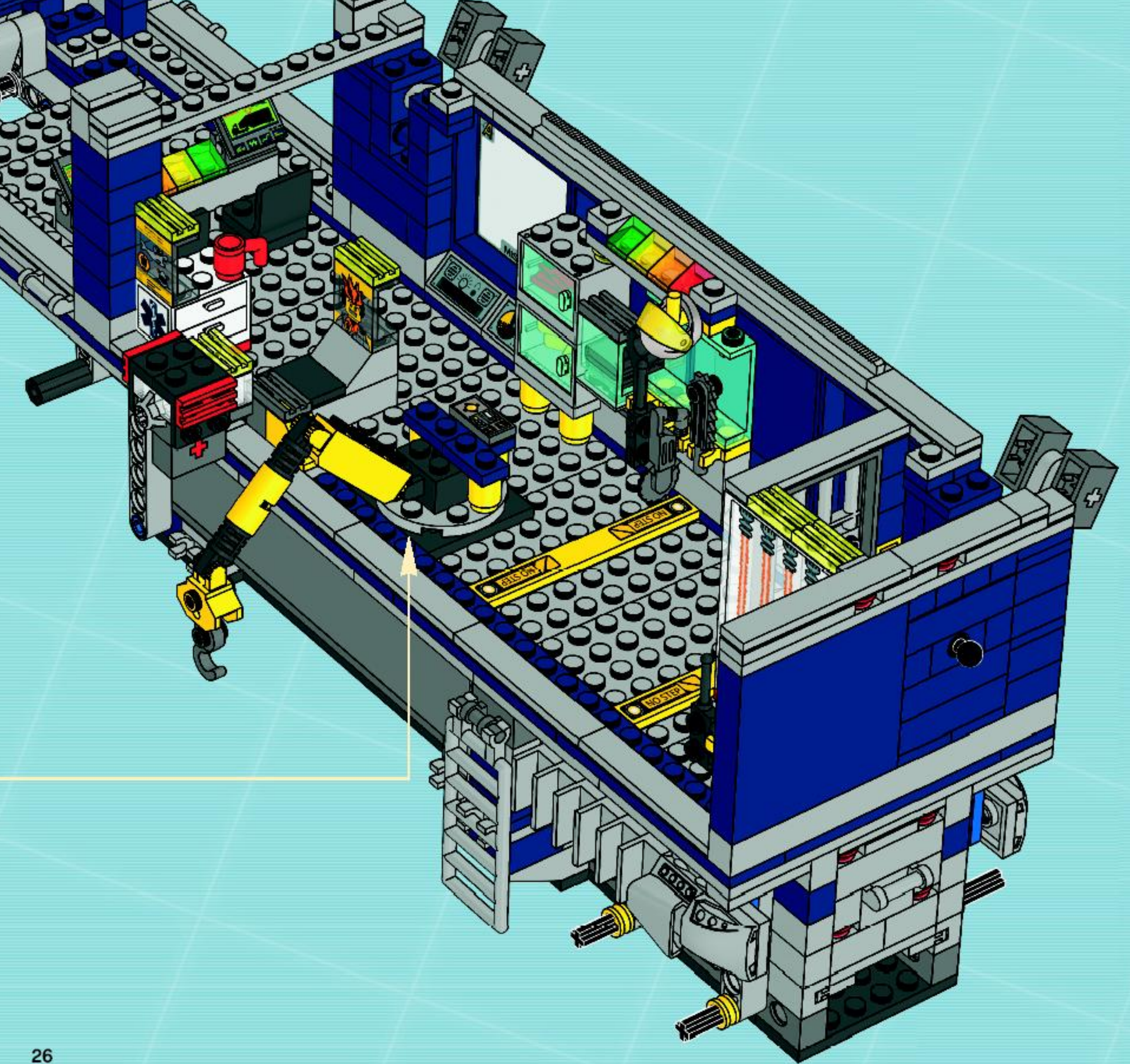


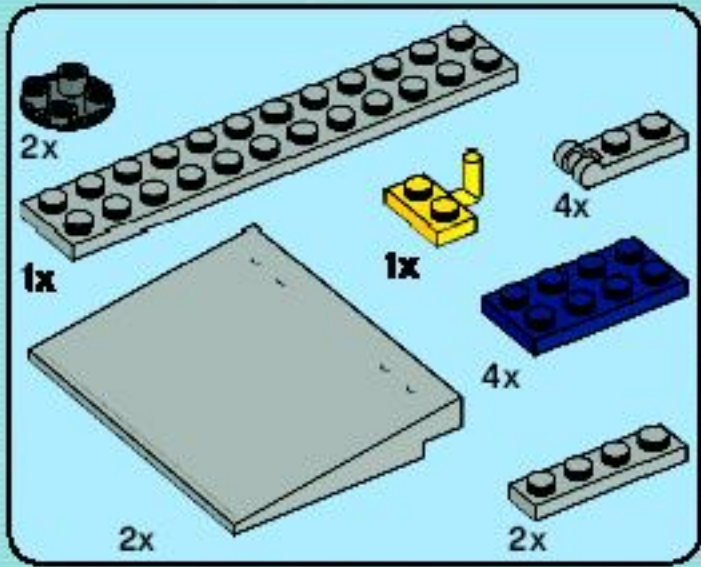
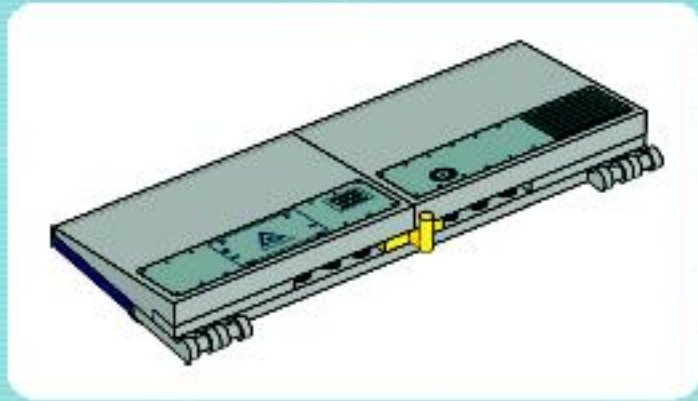
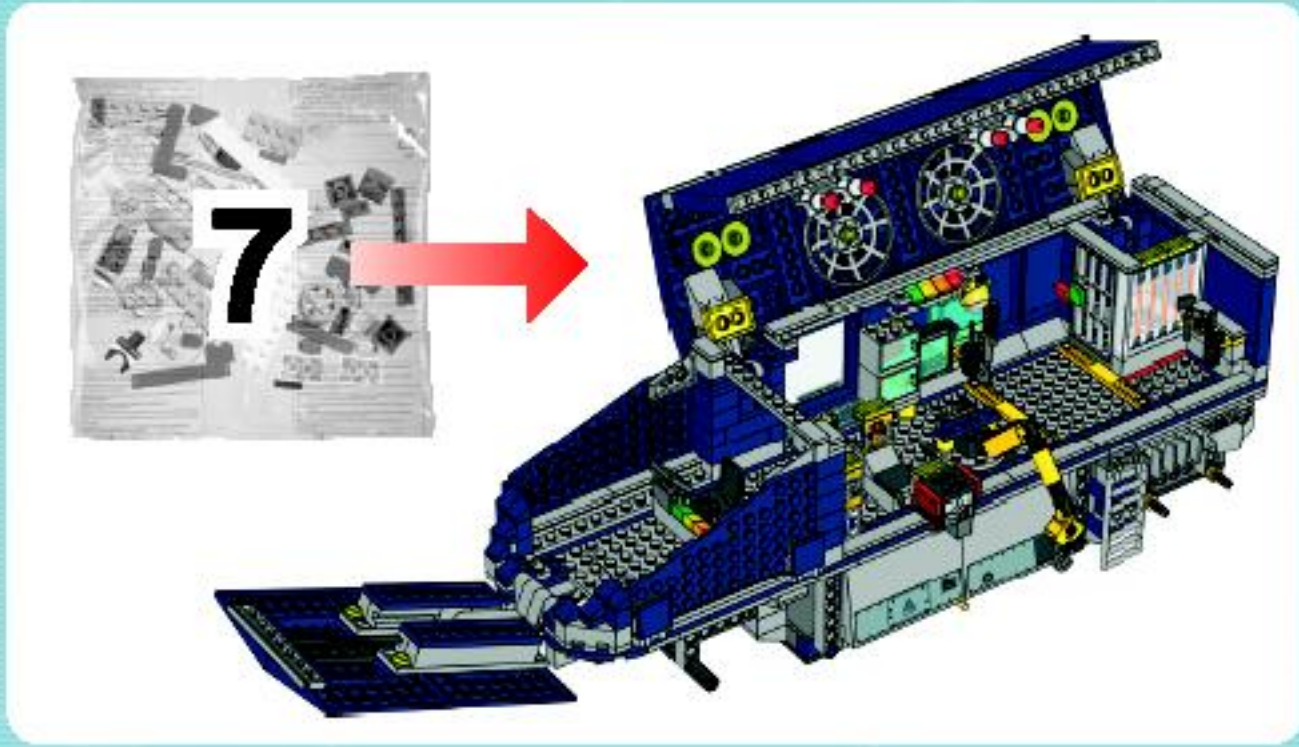
5



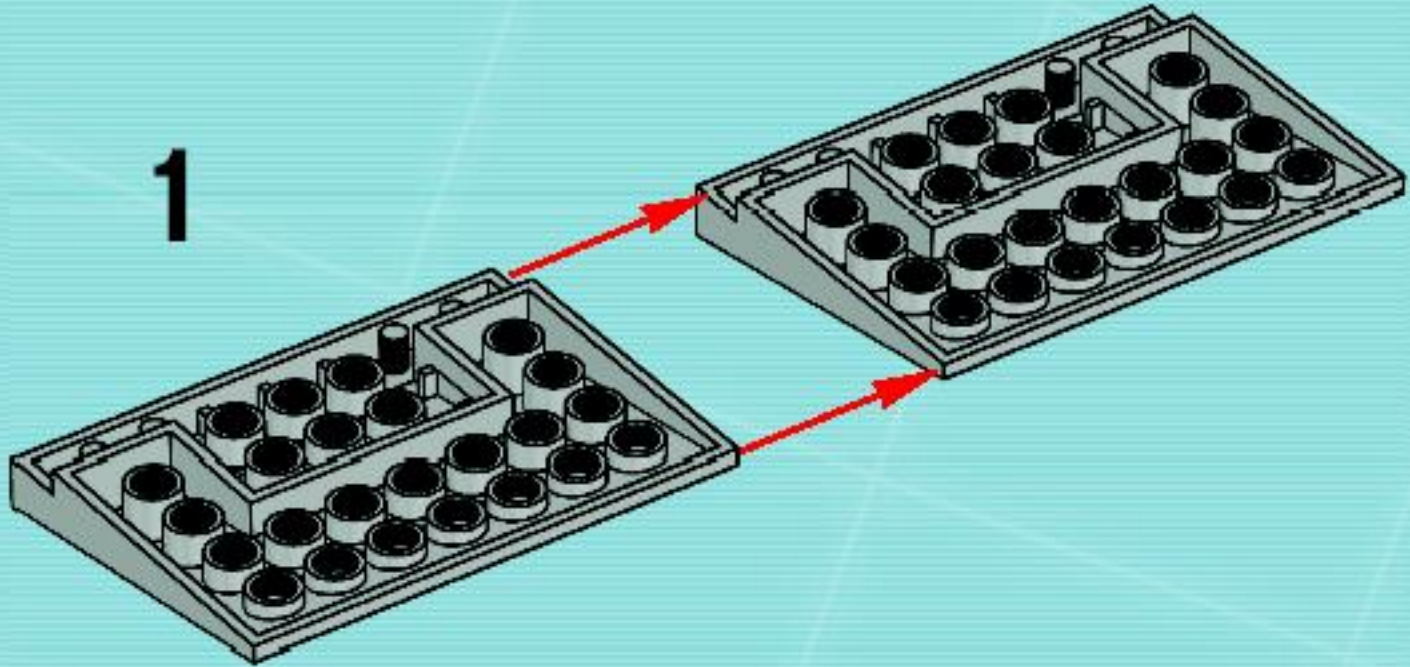
6



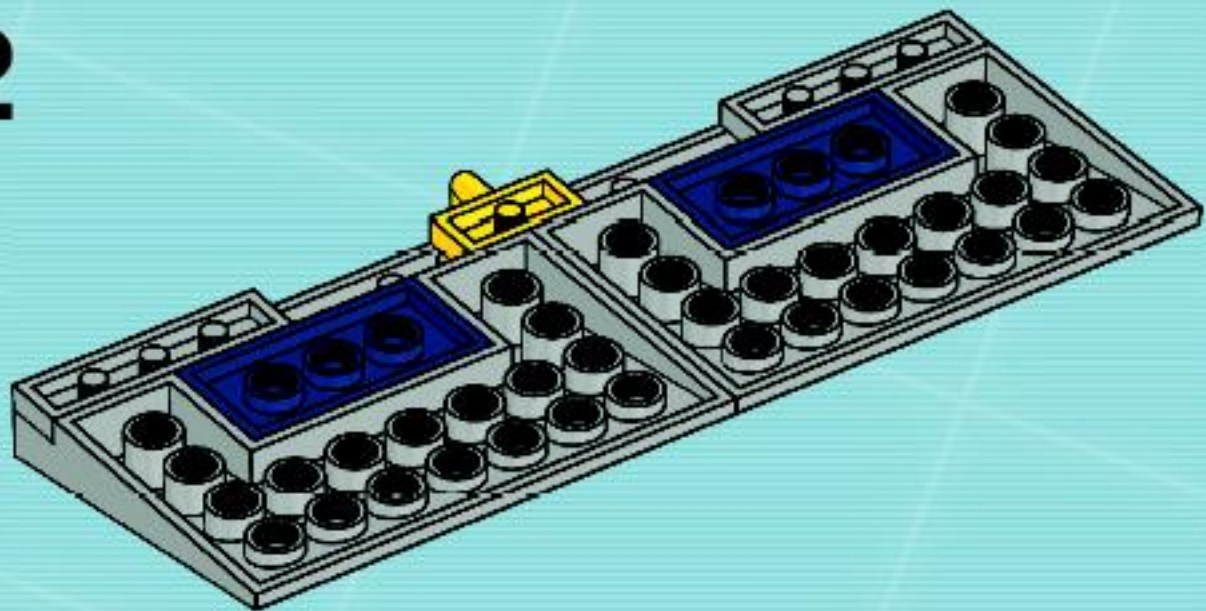




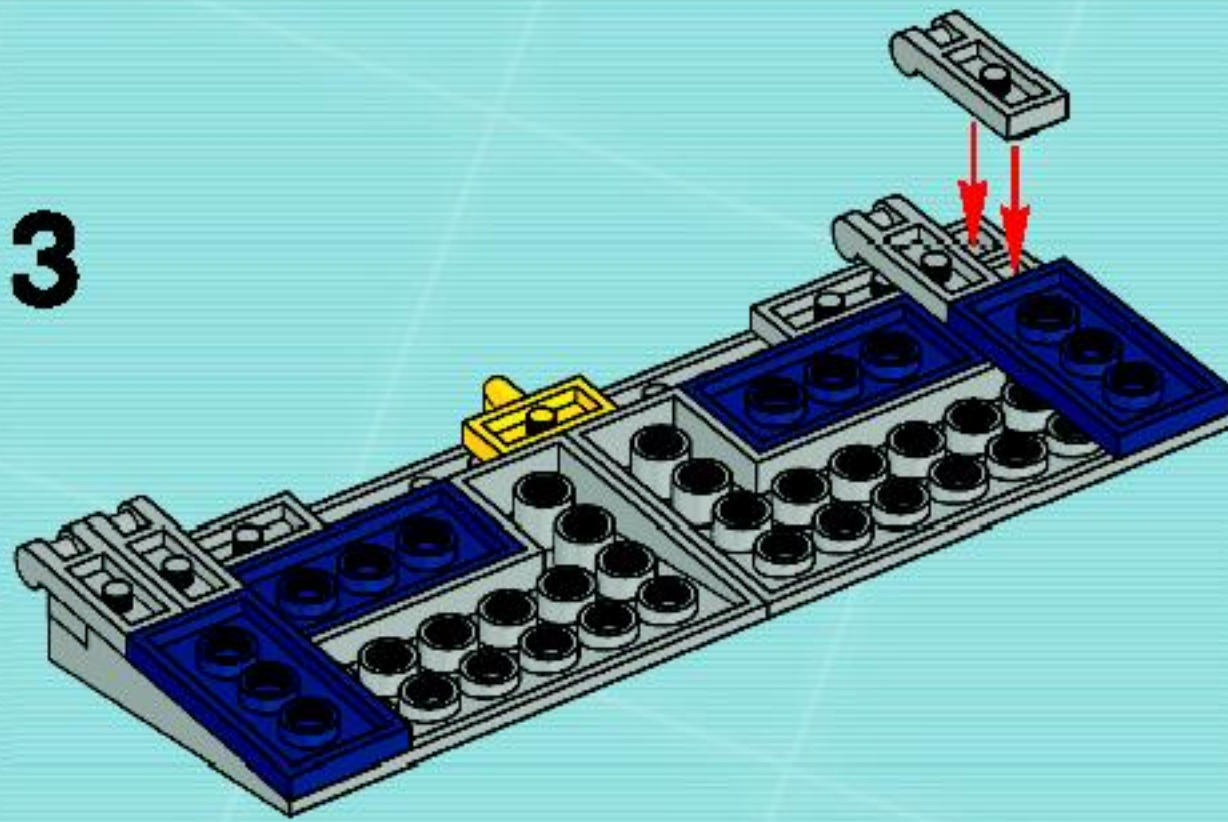
68



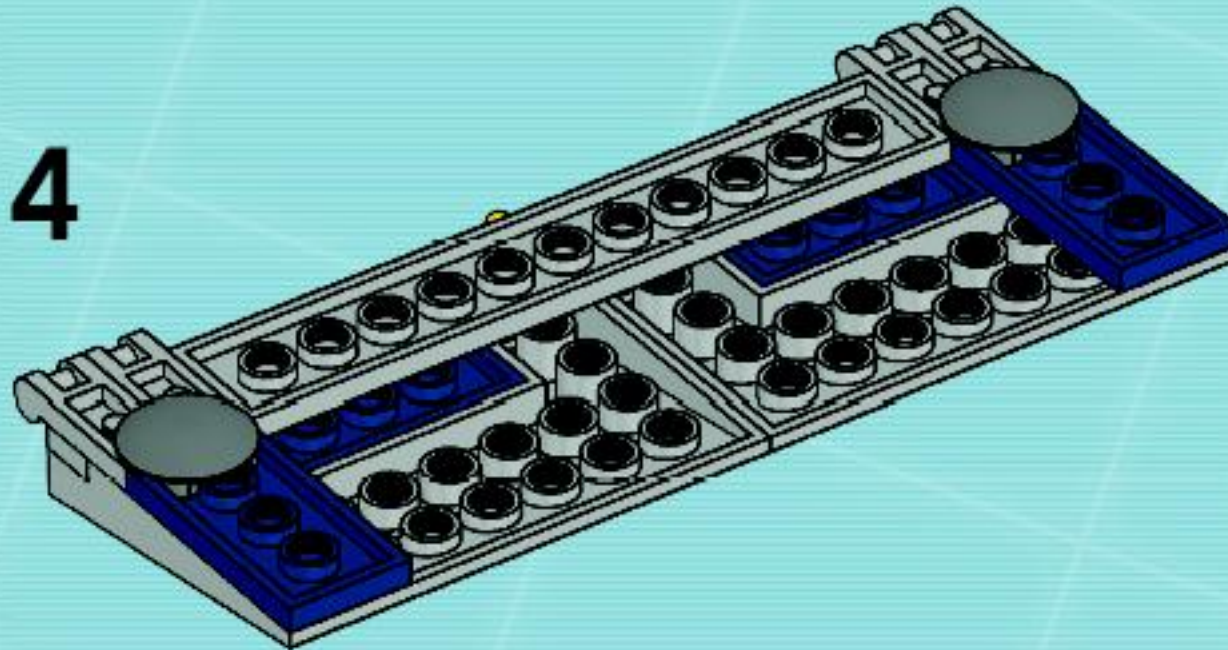
2



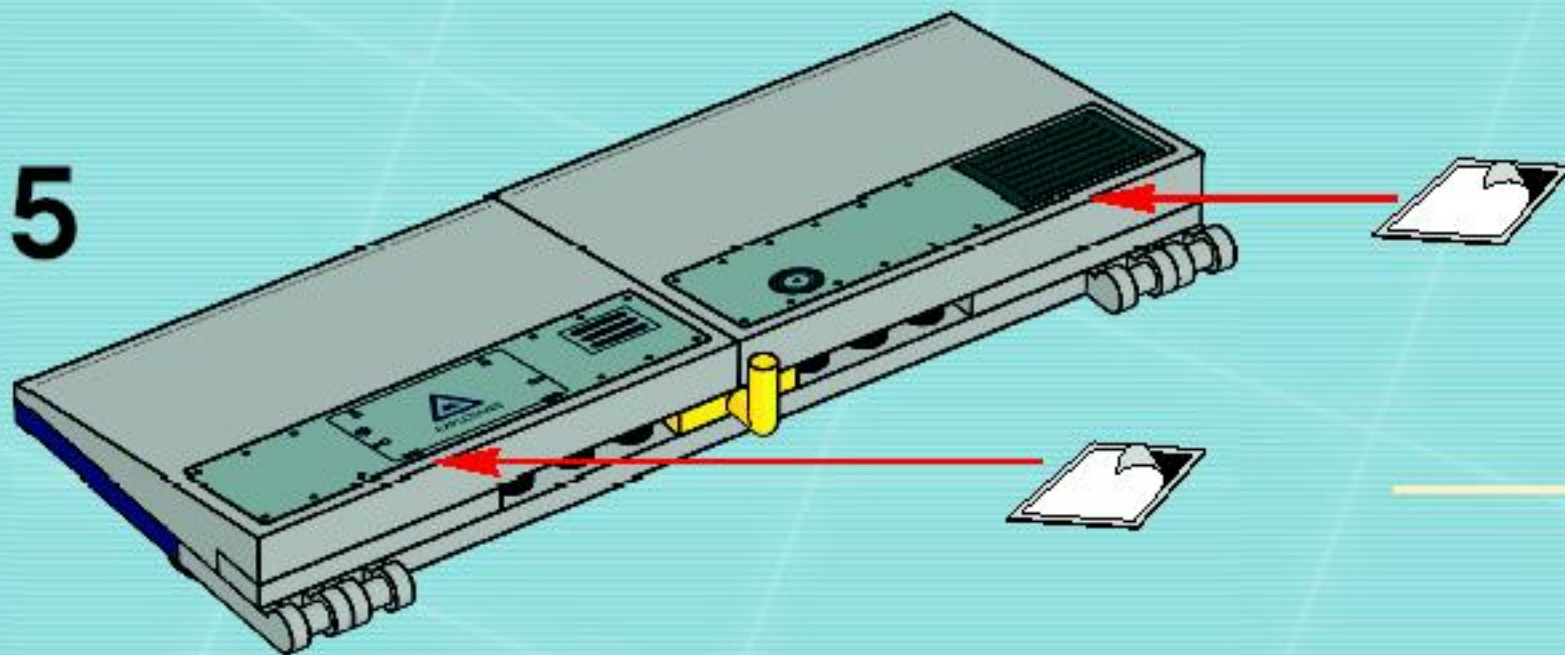
3

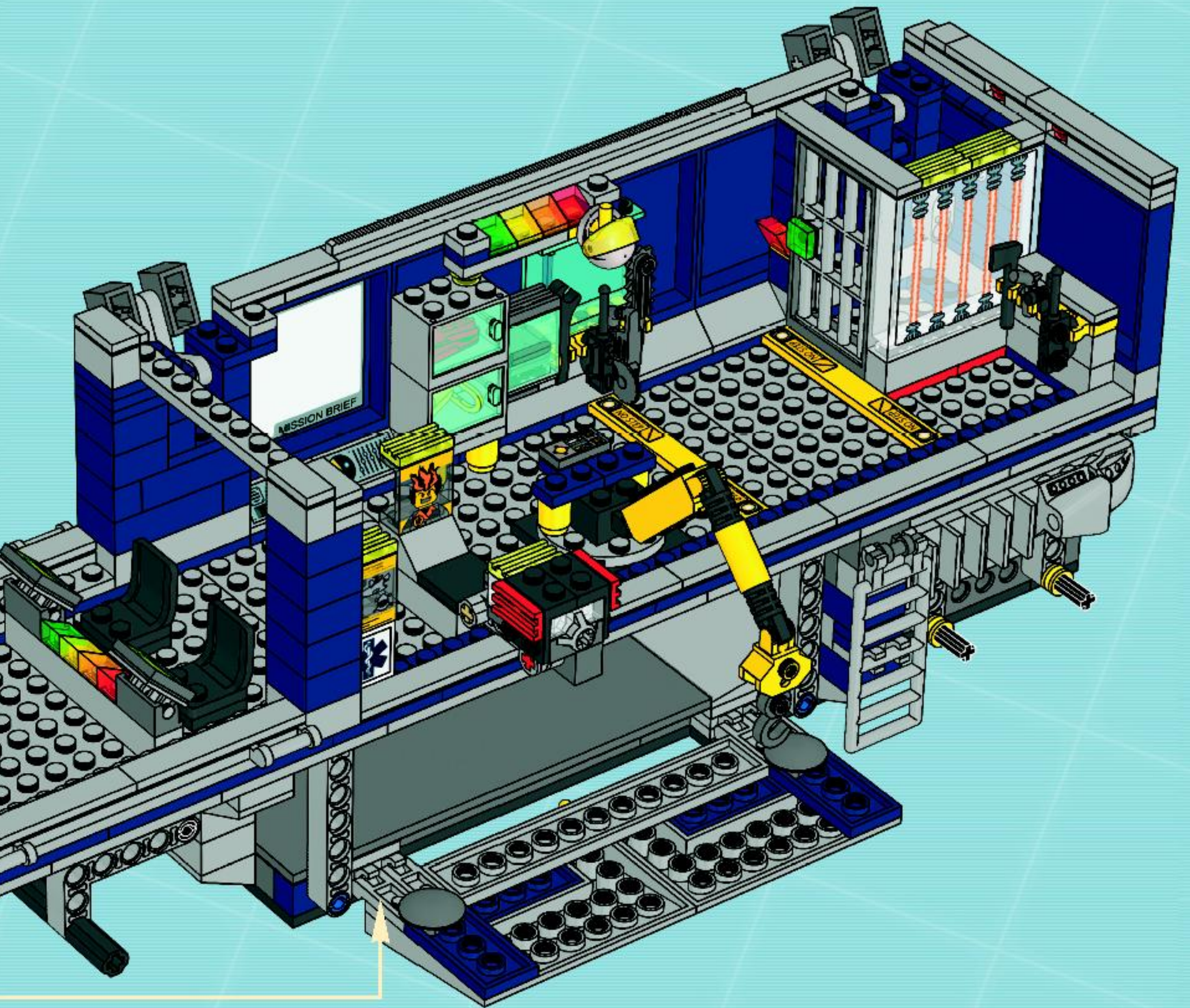


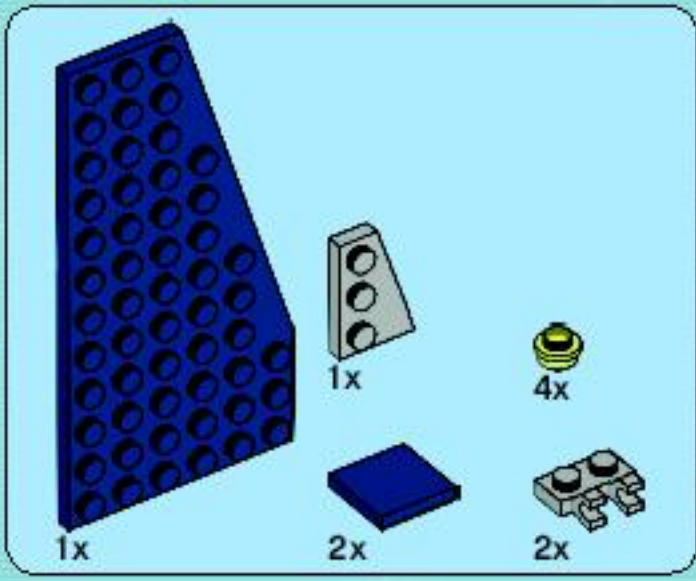
4



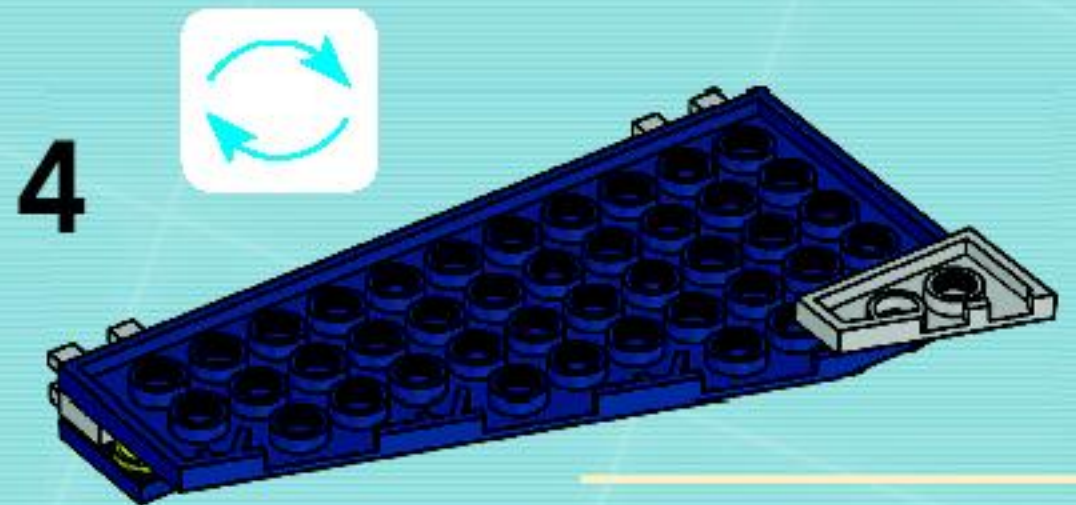
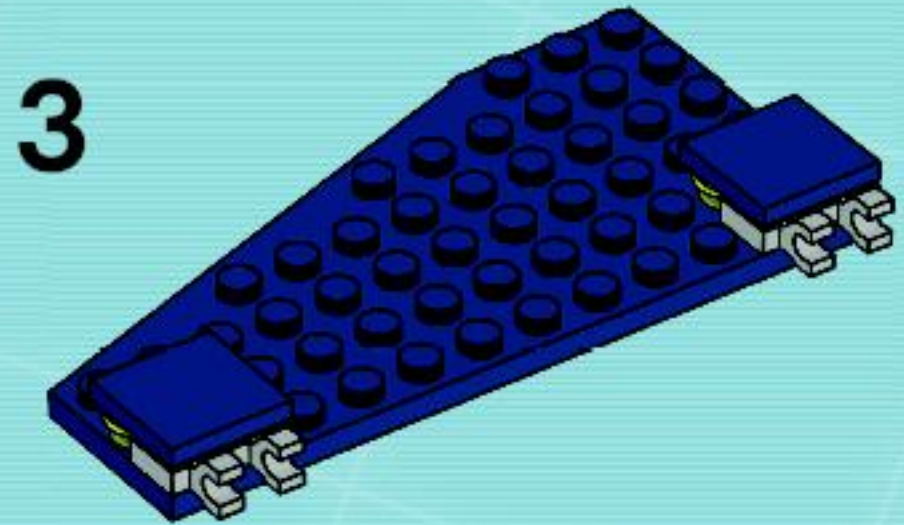
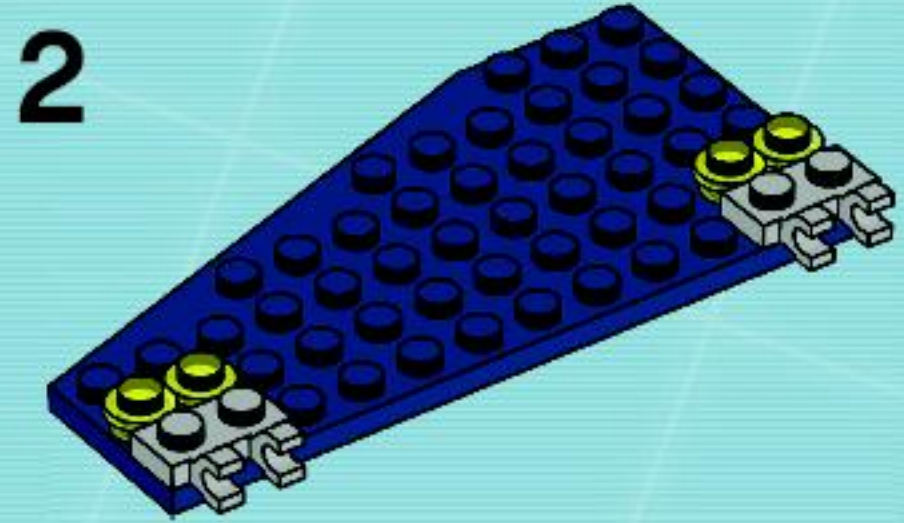
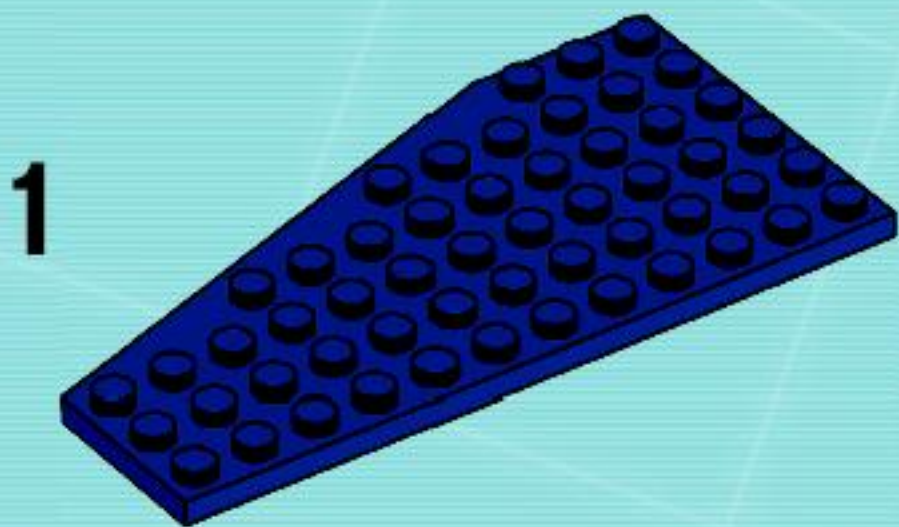
5

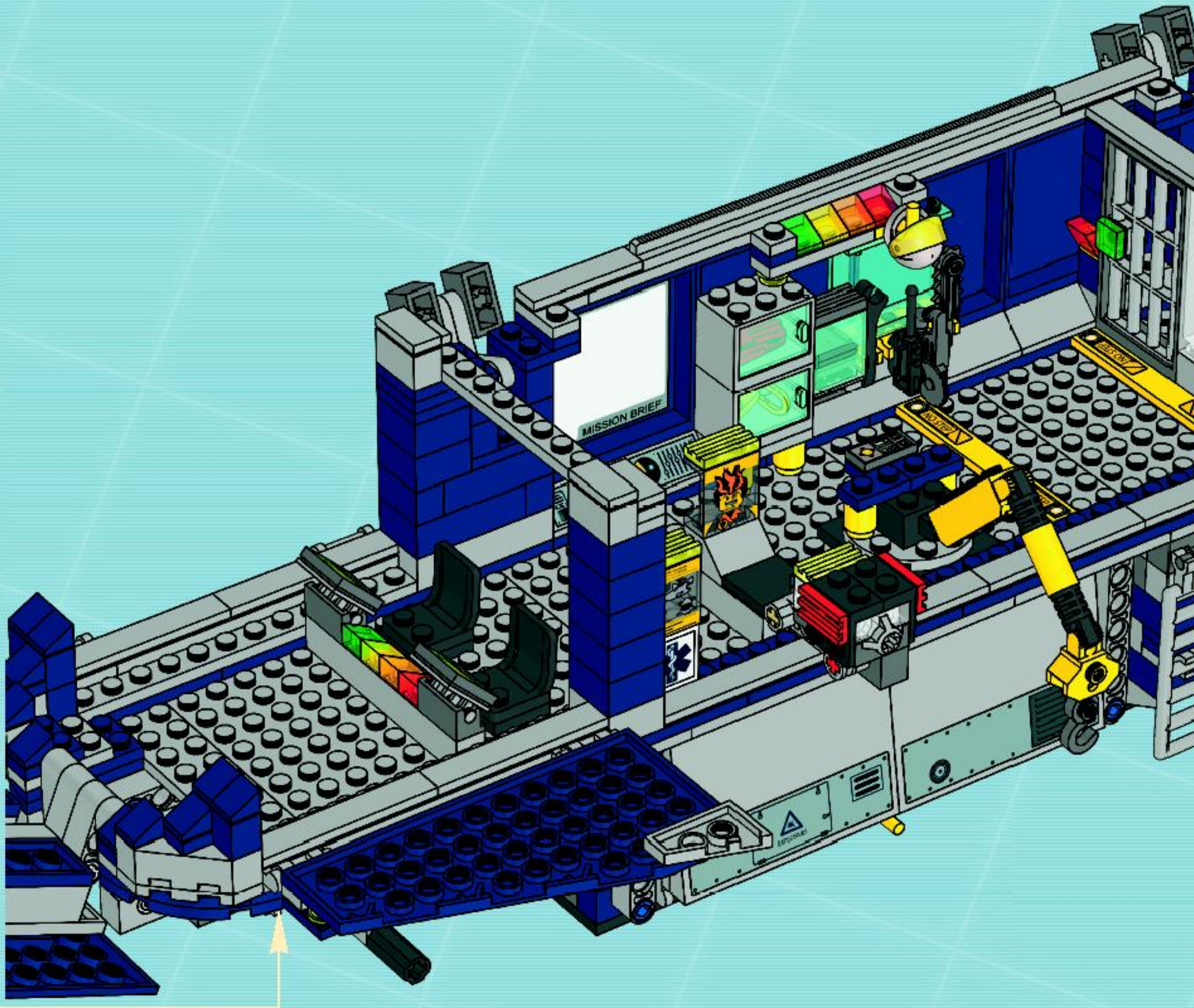


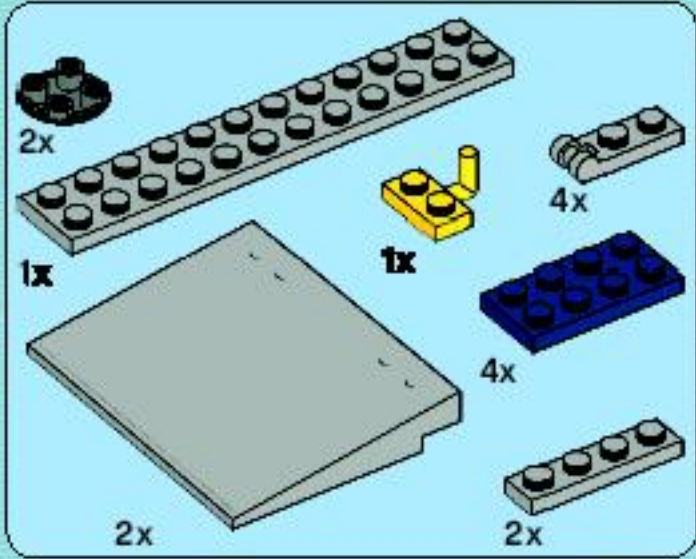
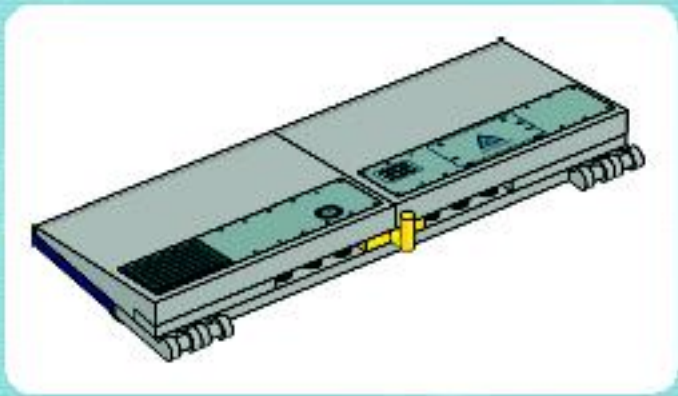




69

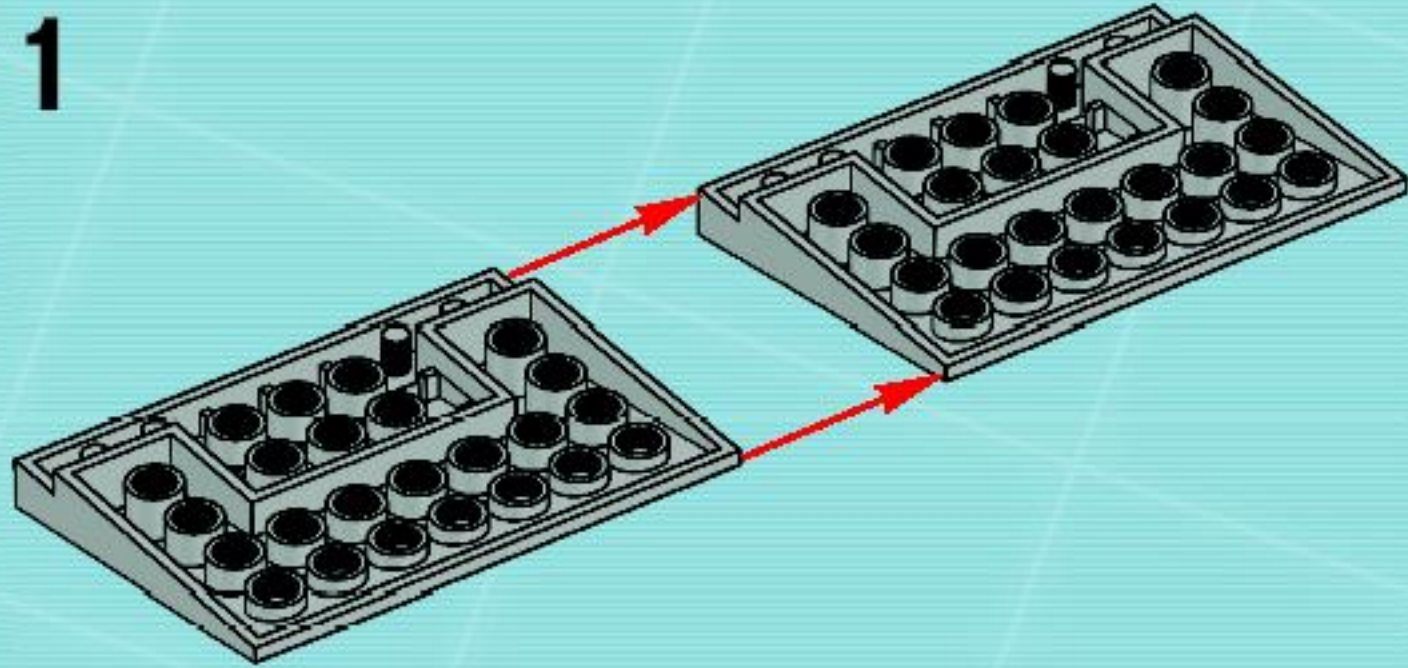




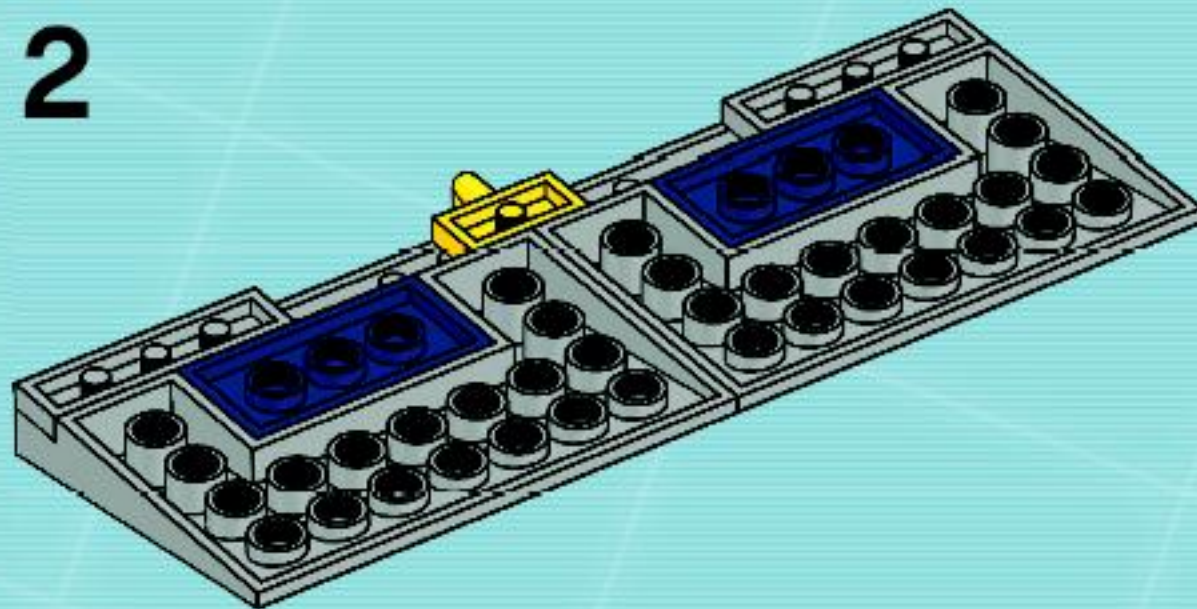


70

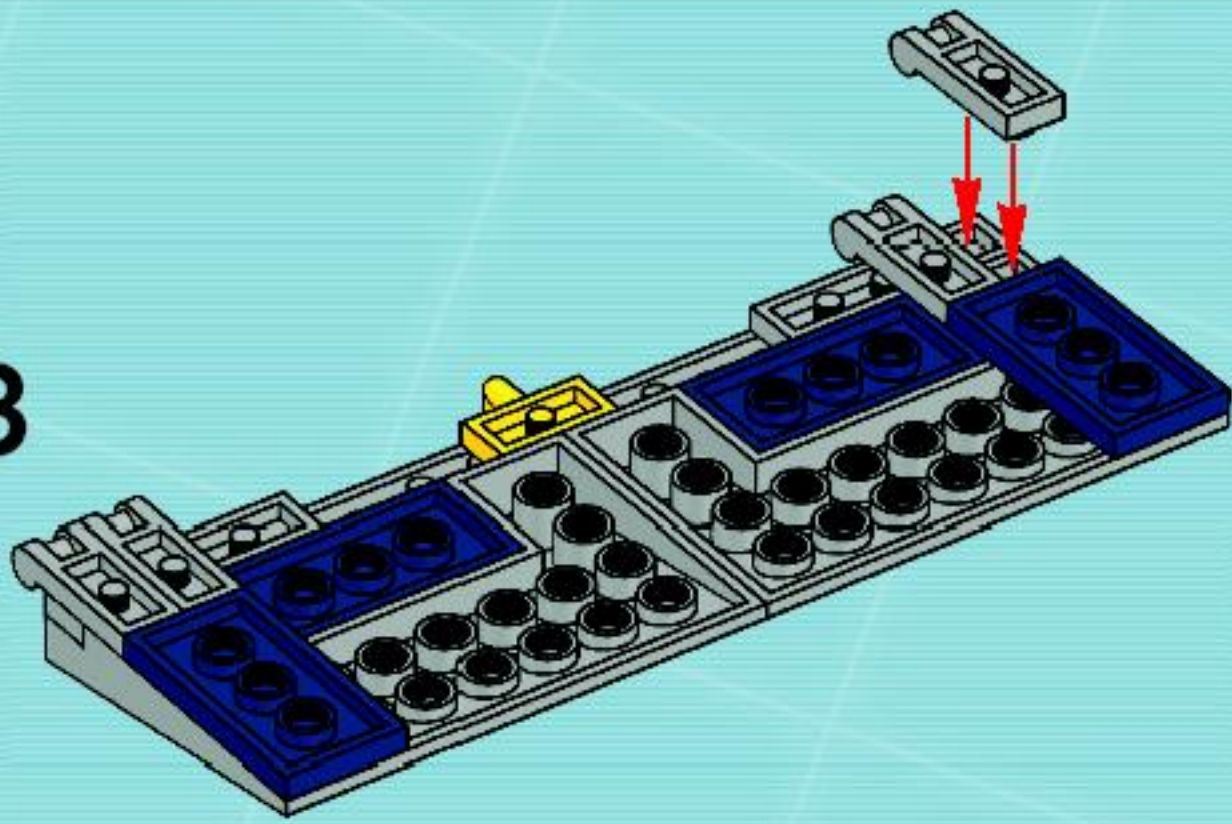
1



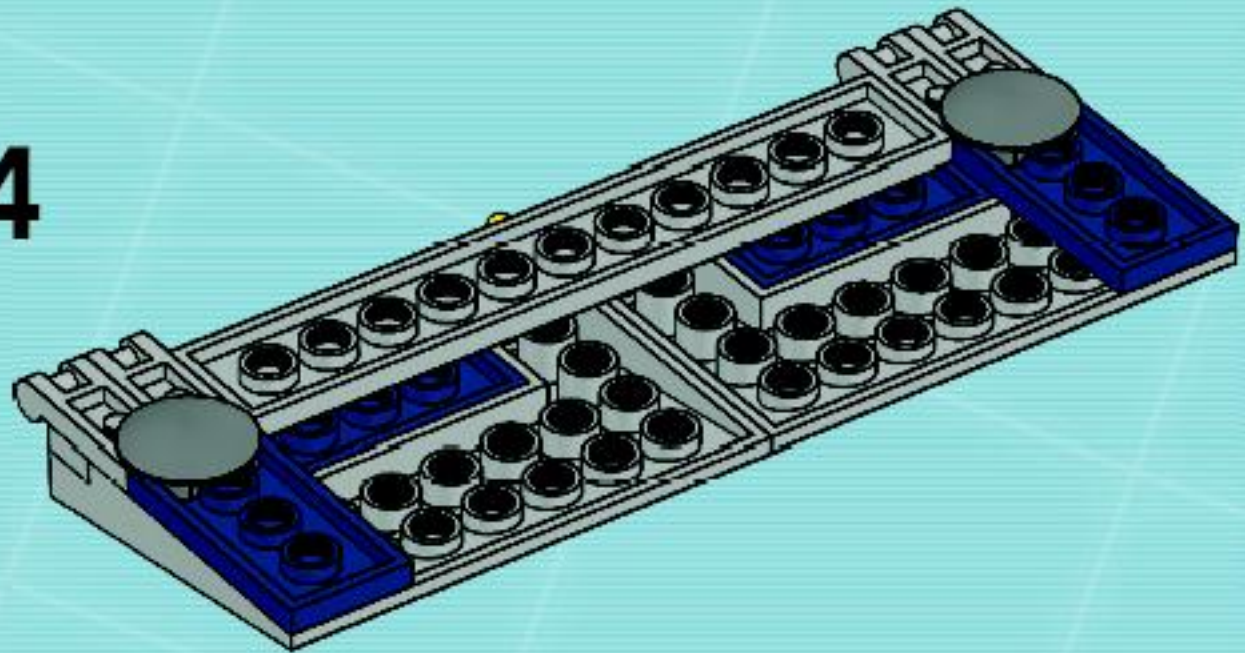
2



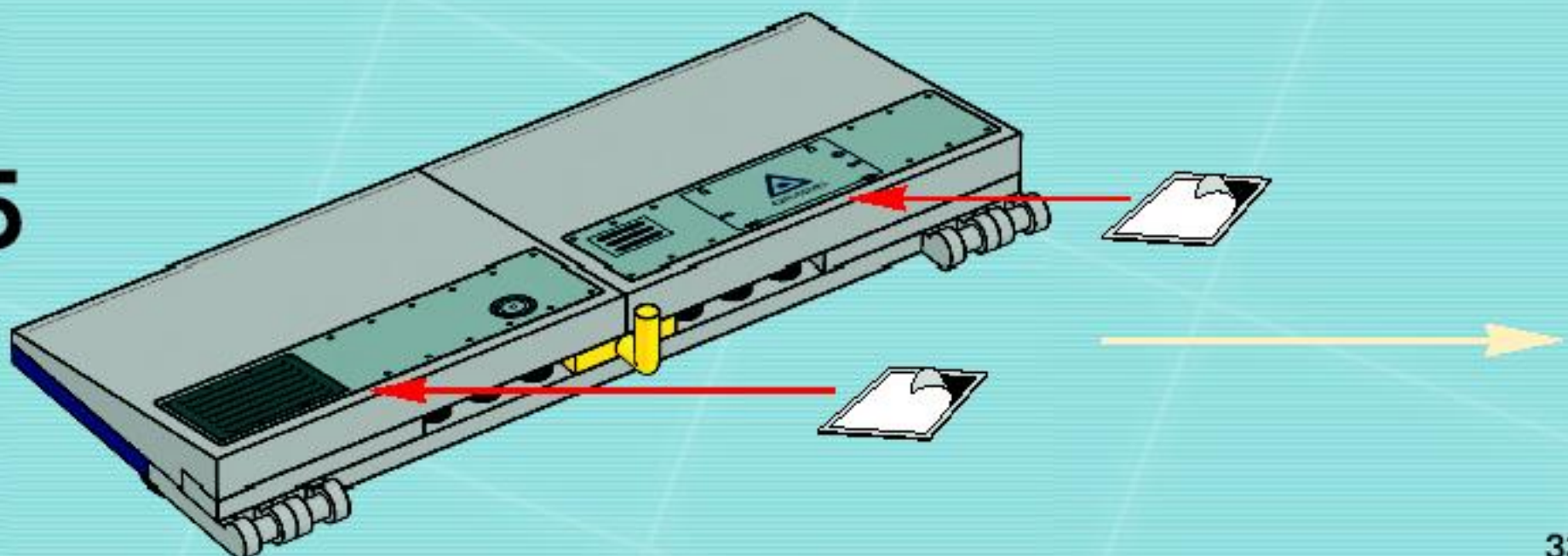
3

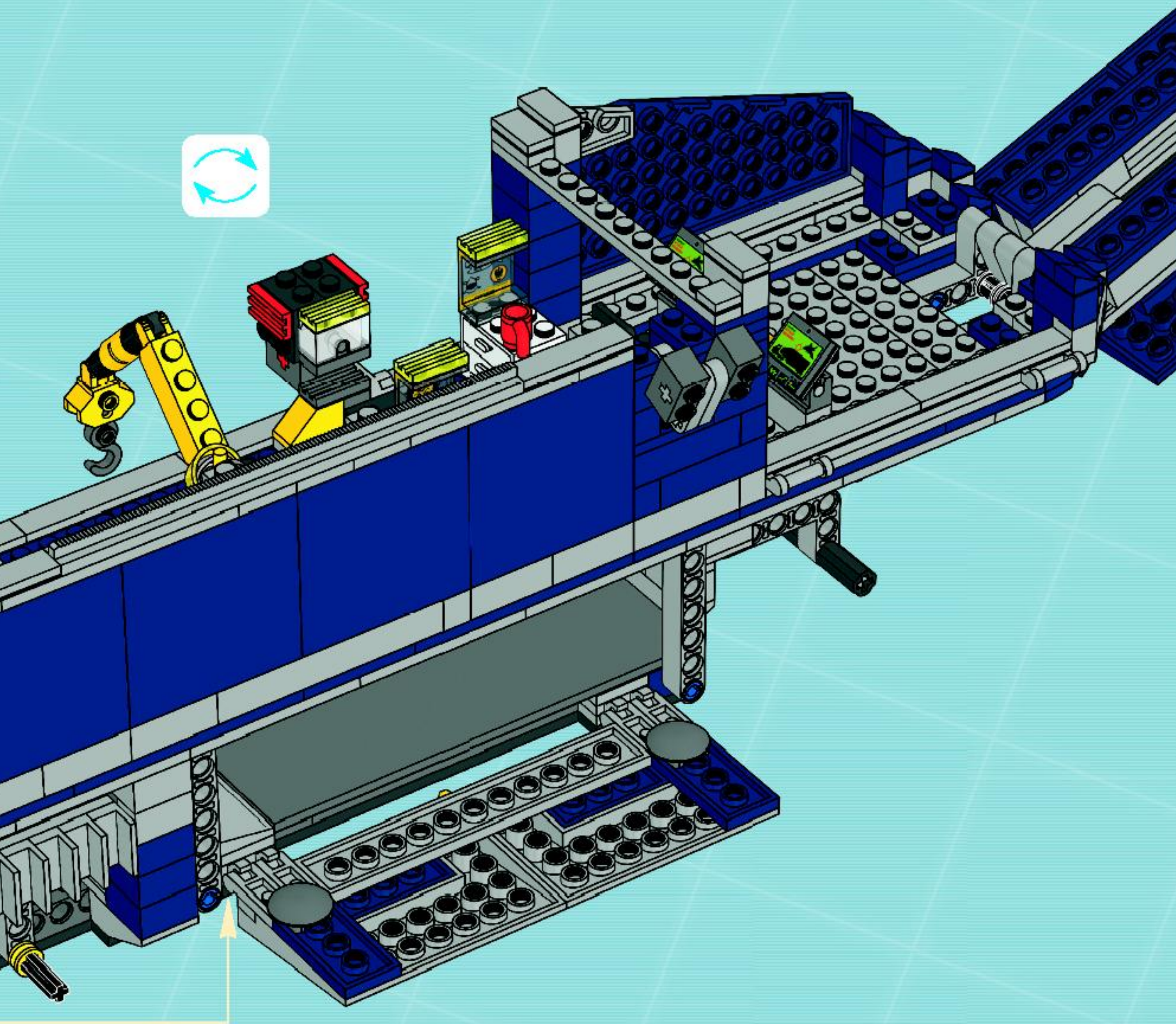


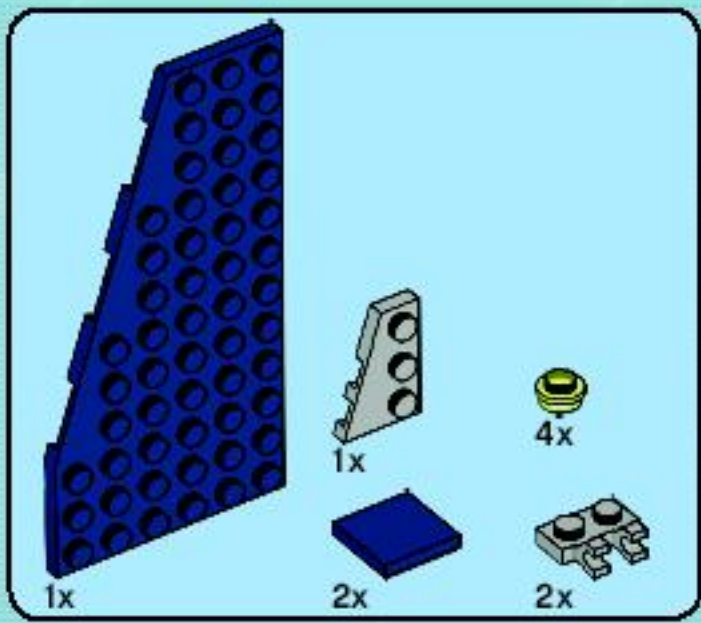
4



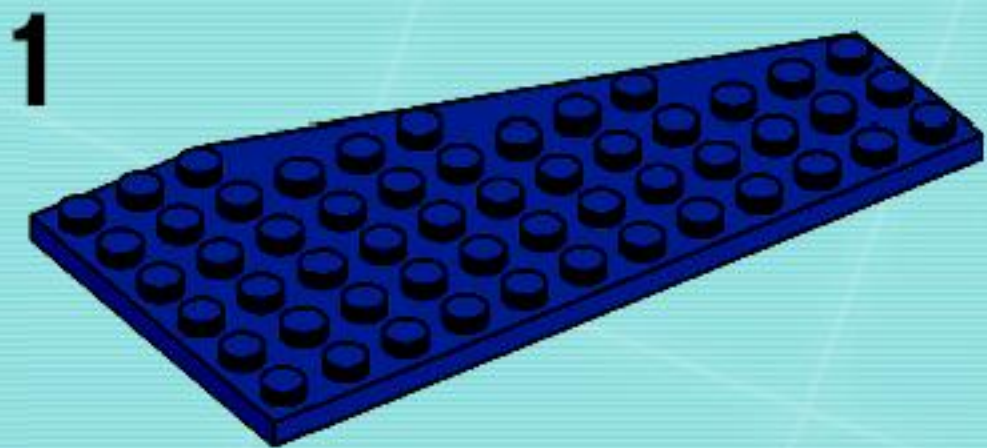
5



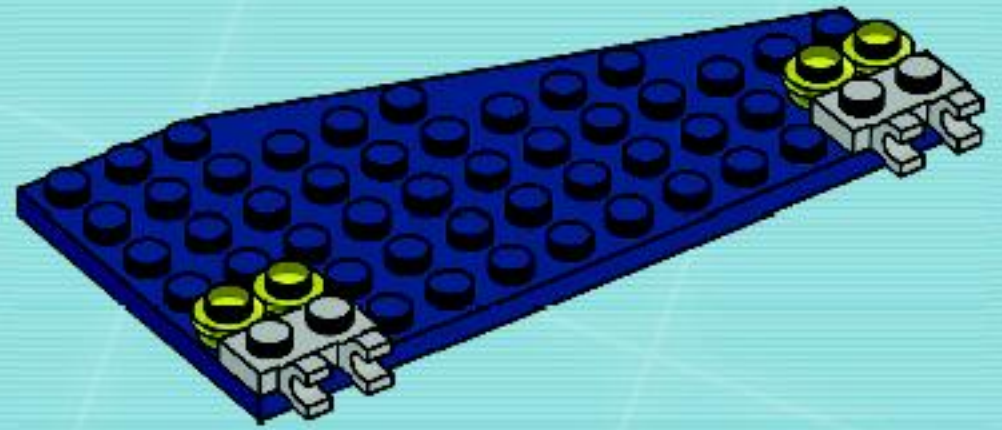




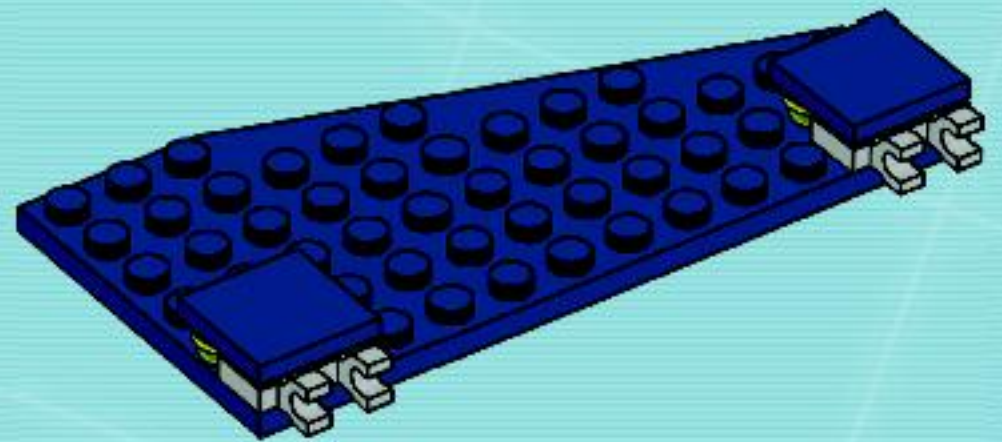
71



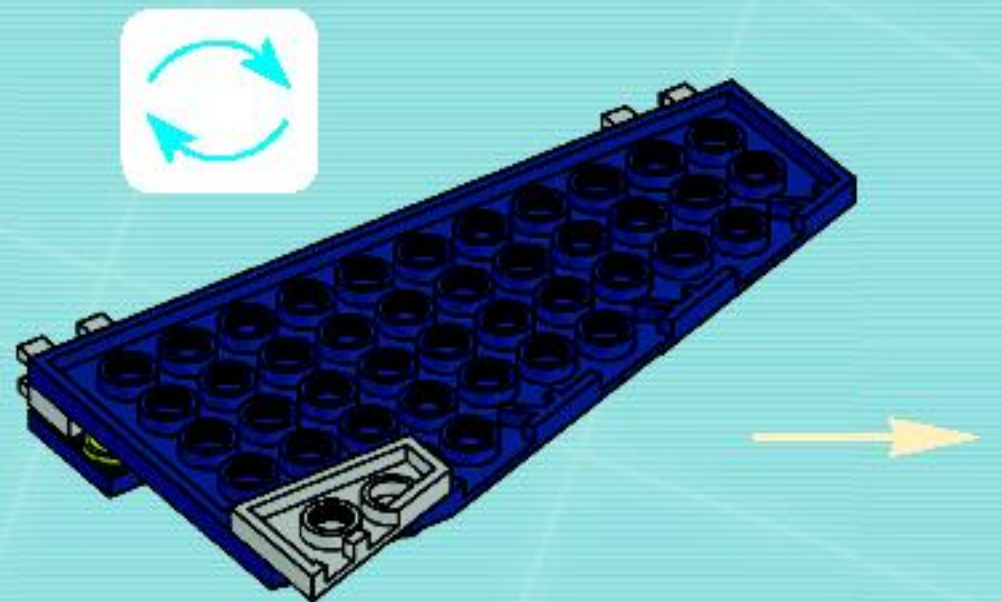
2

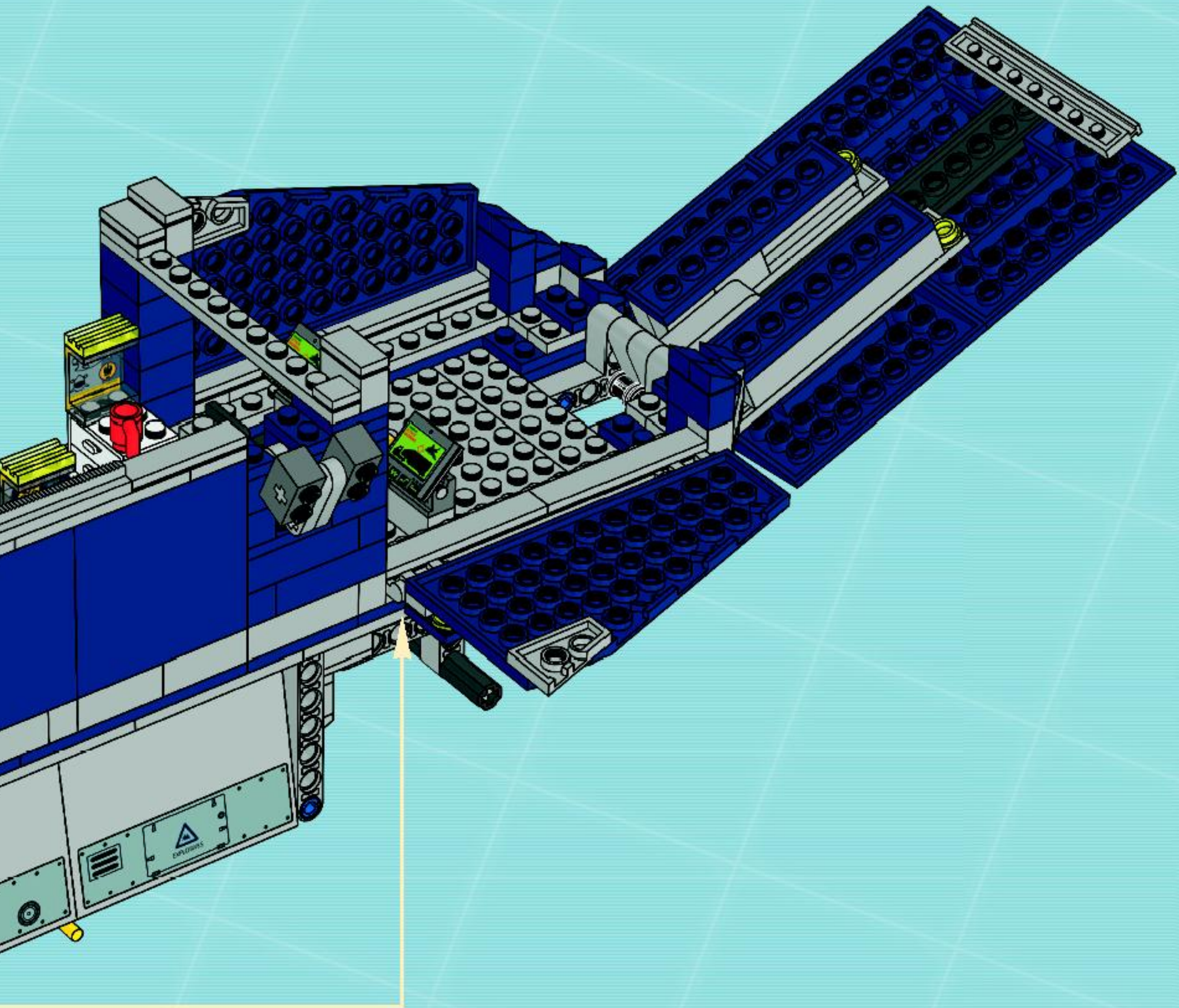


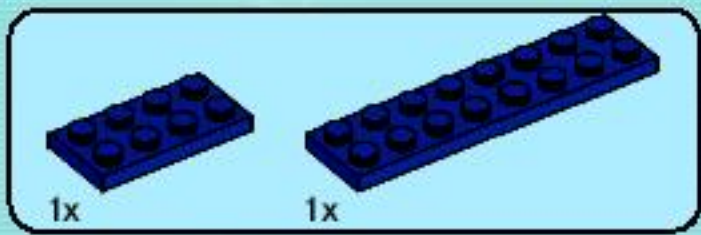
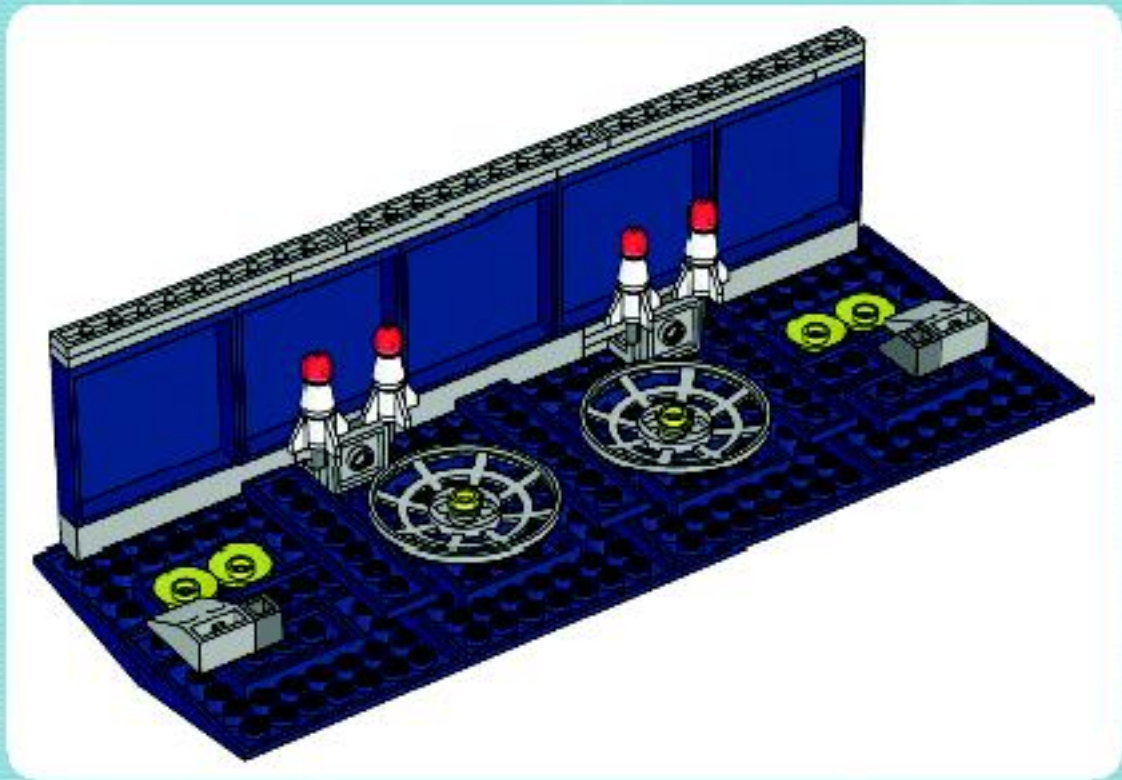
3



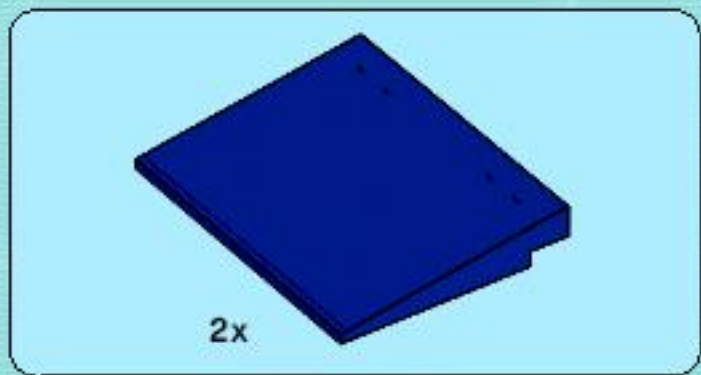
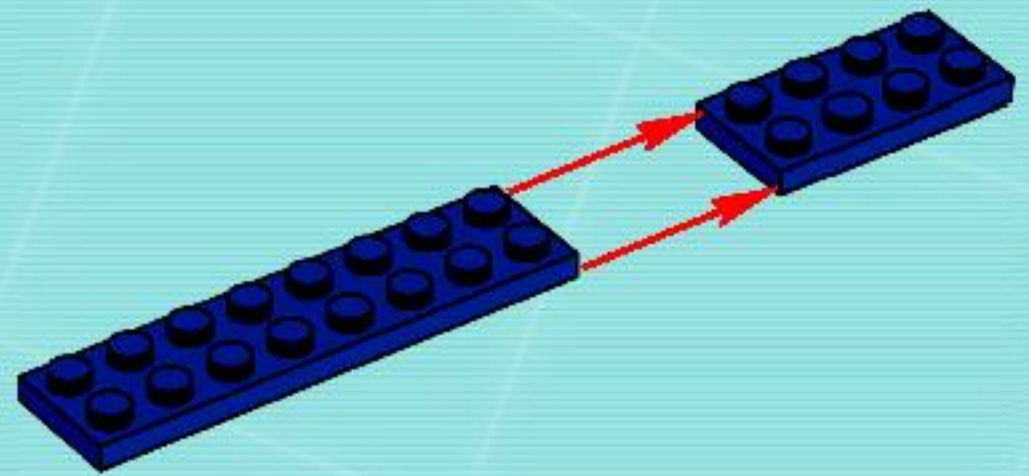
4



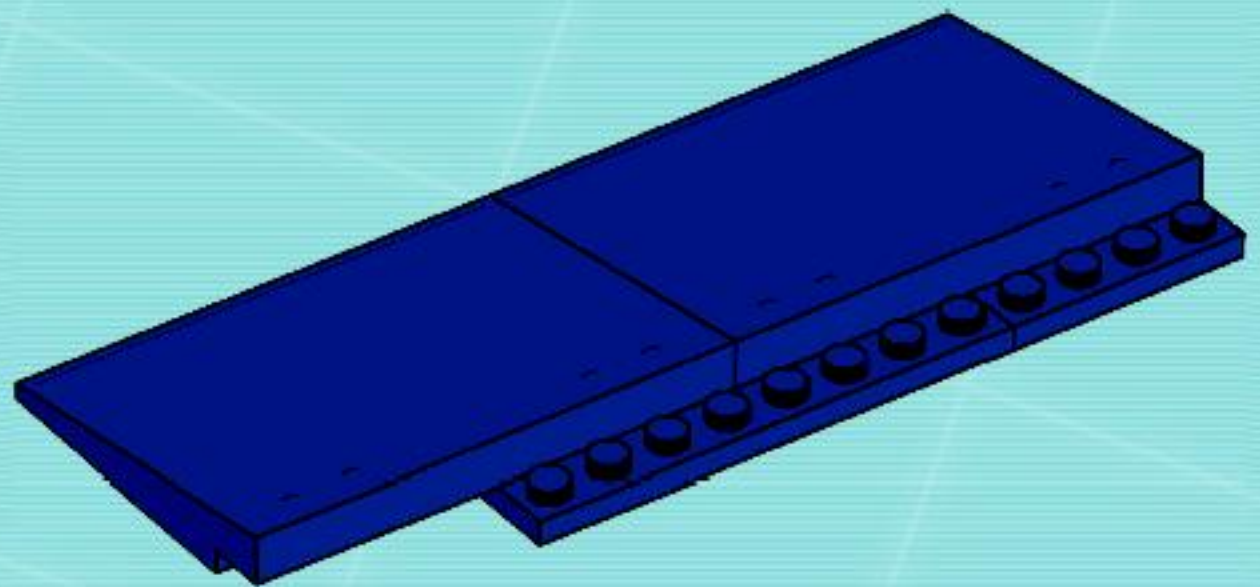


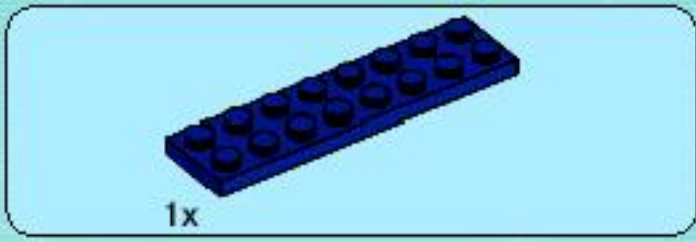


1

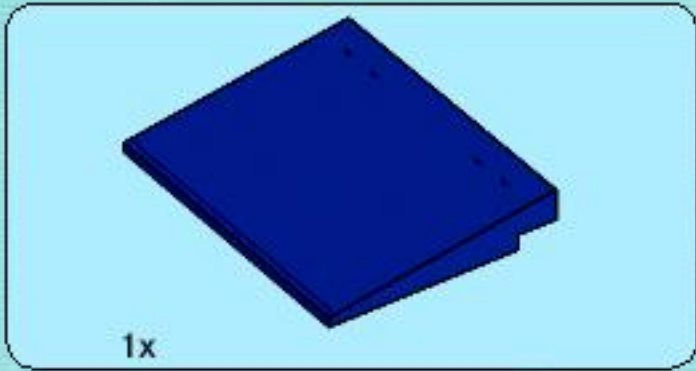
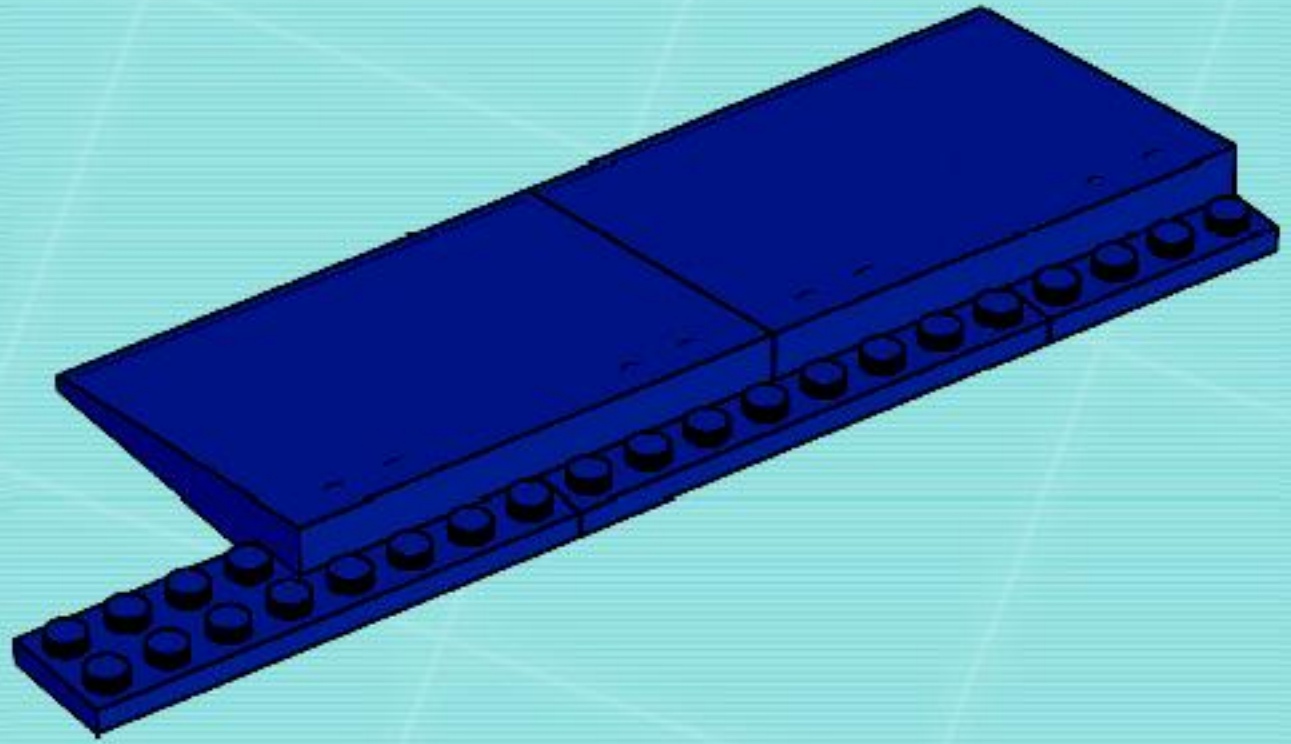


2

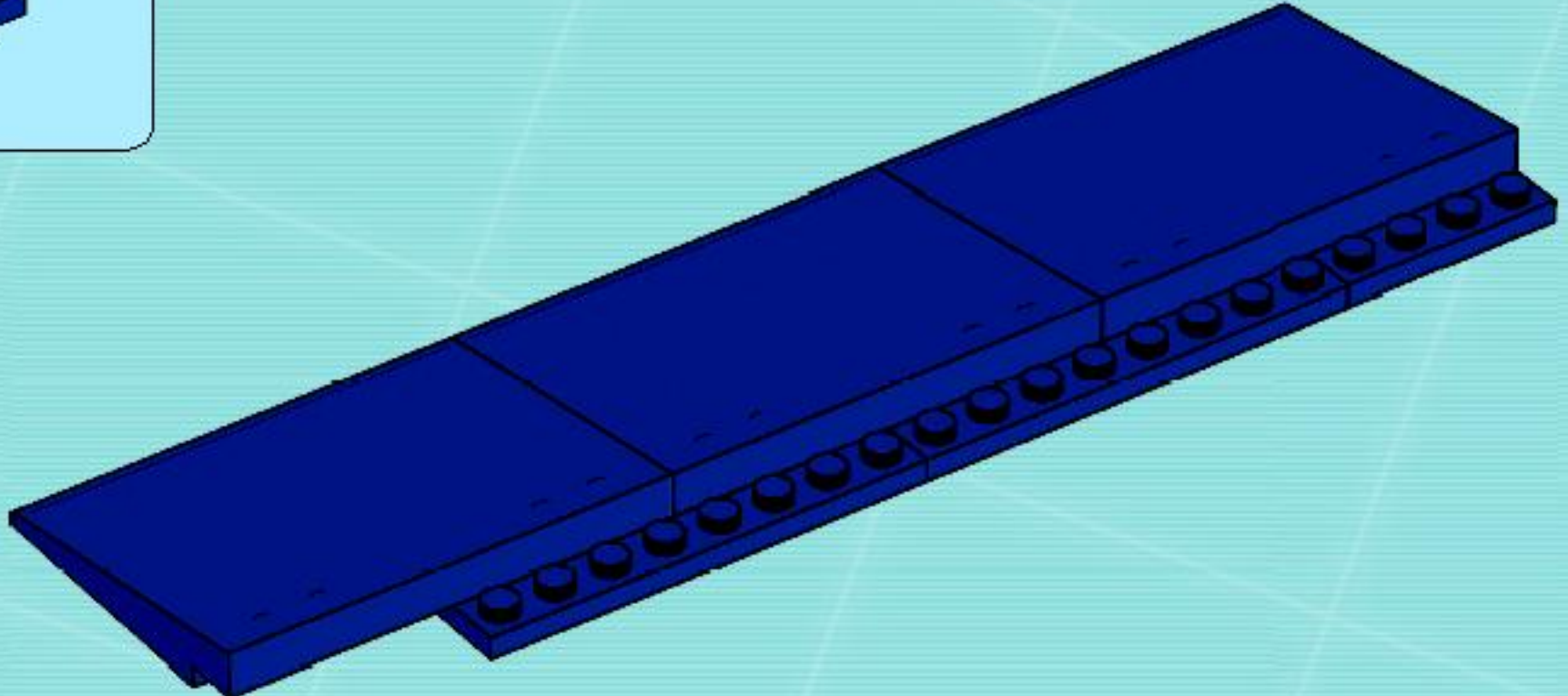


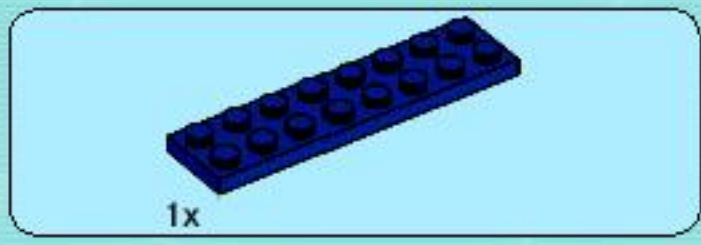


3

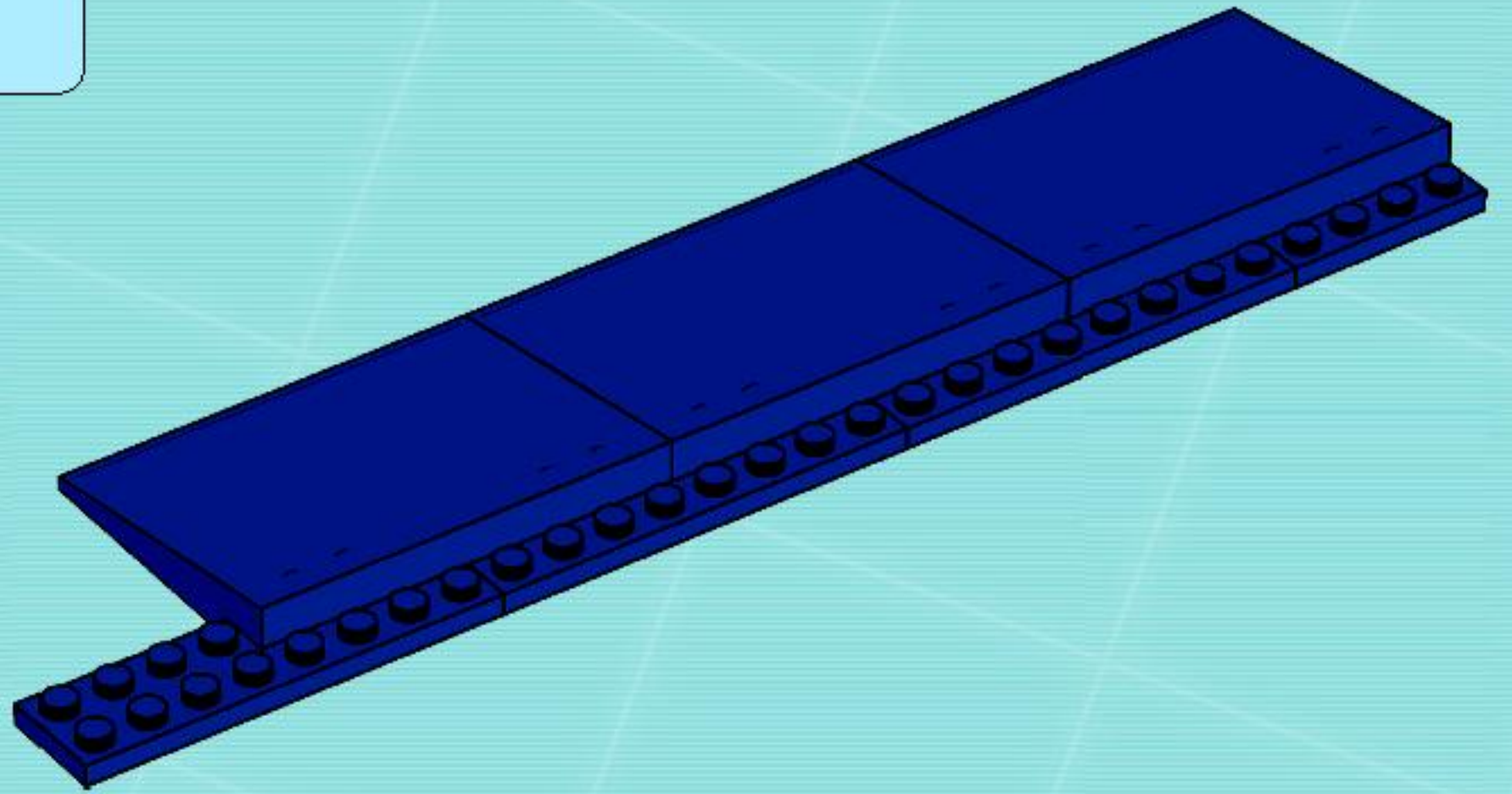


4

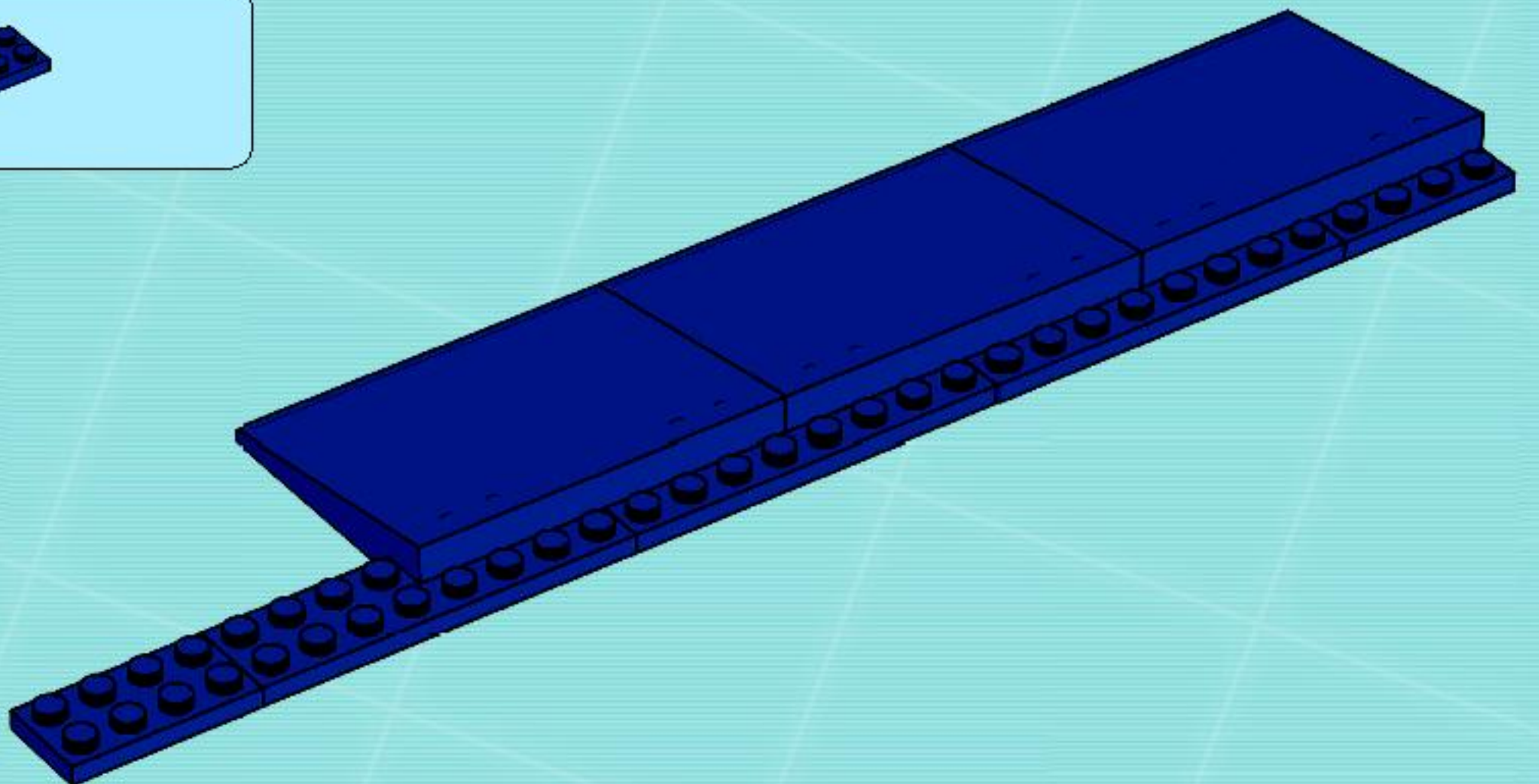


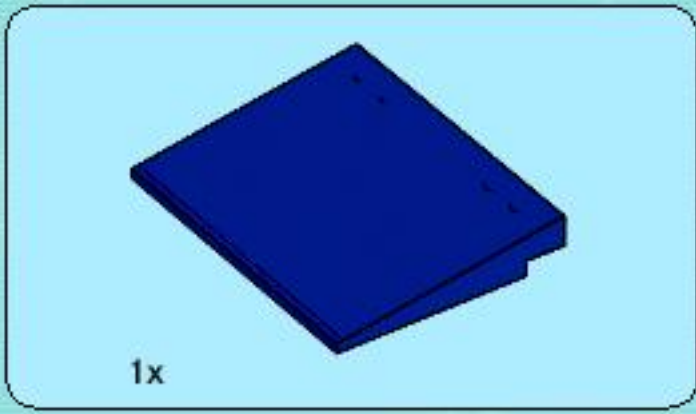


5

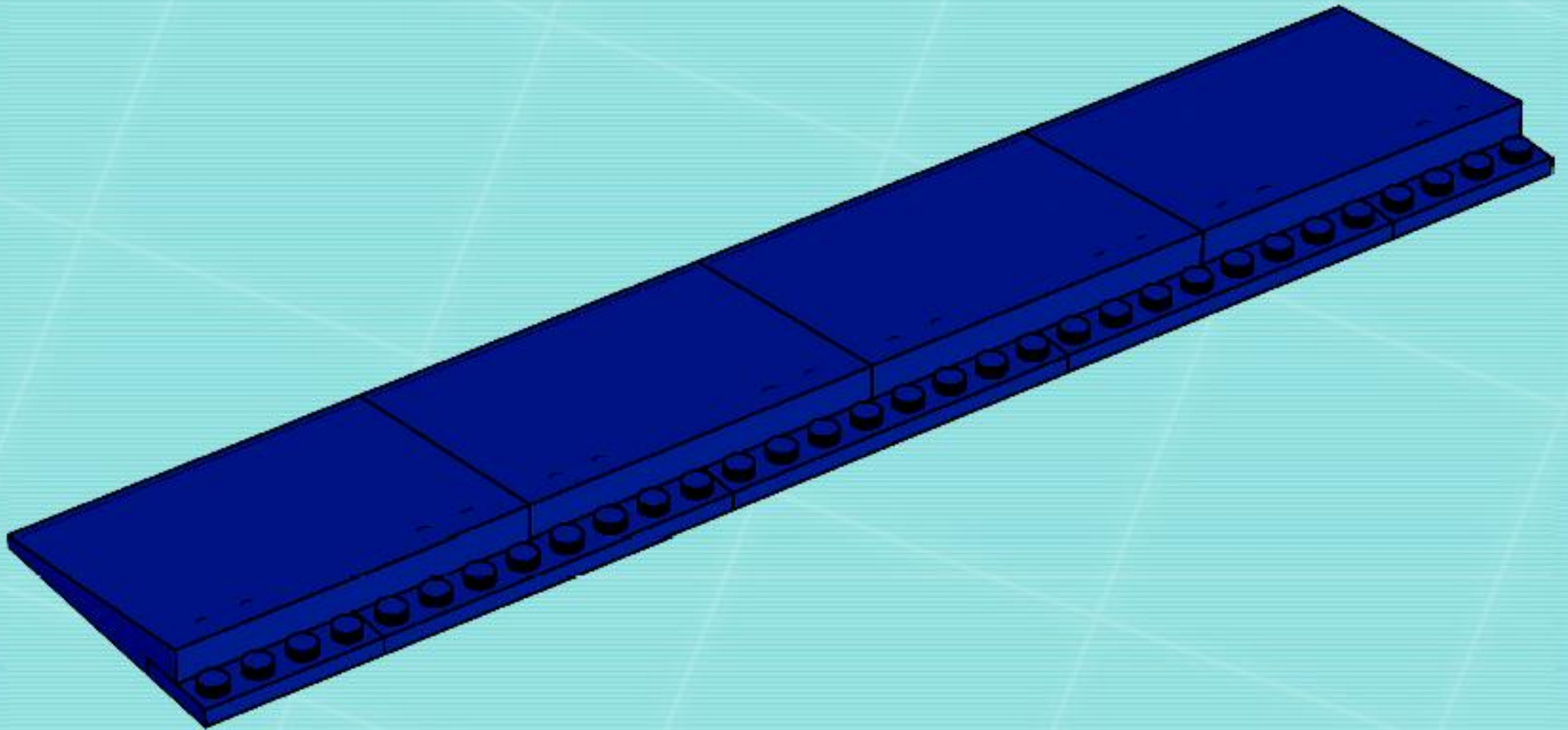


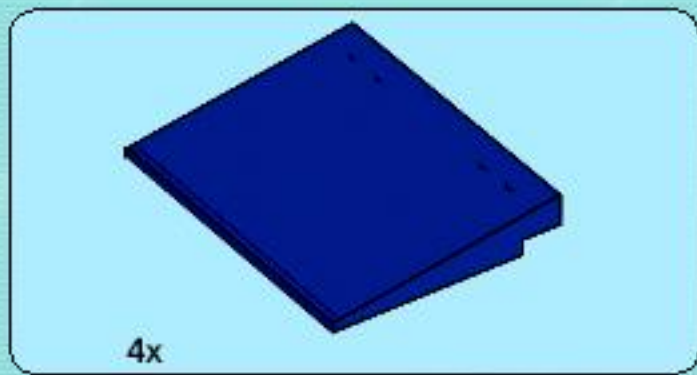
6



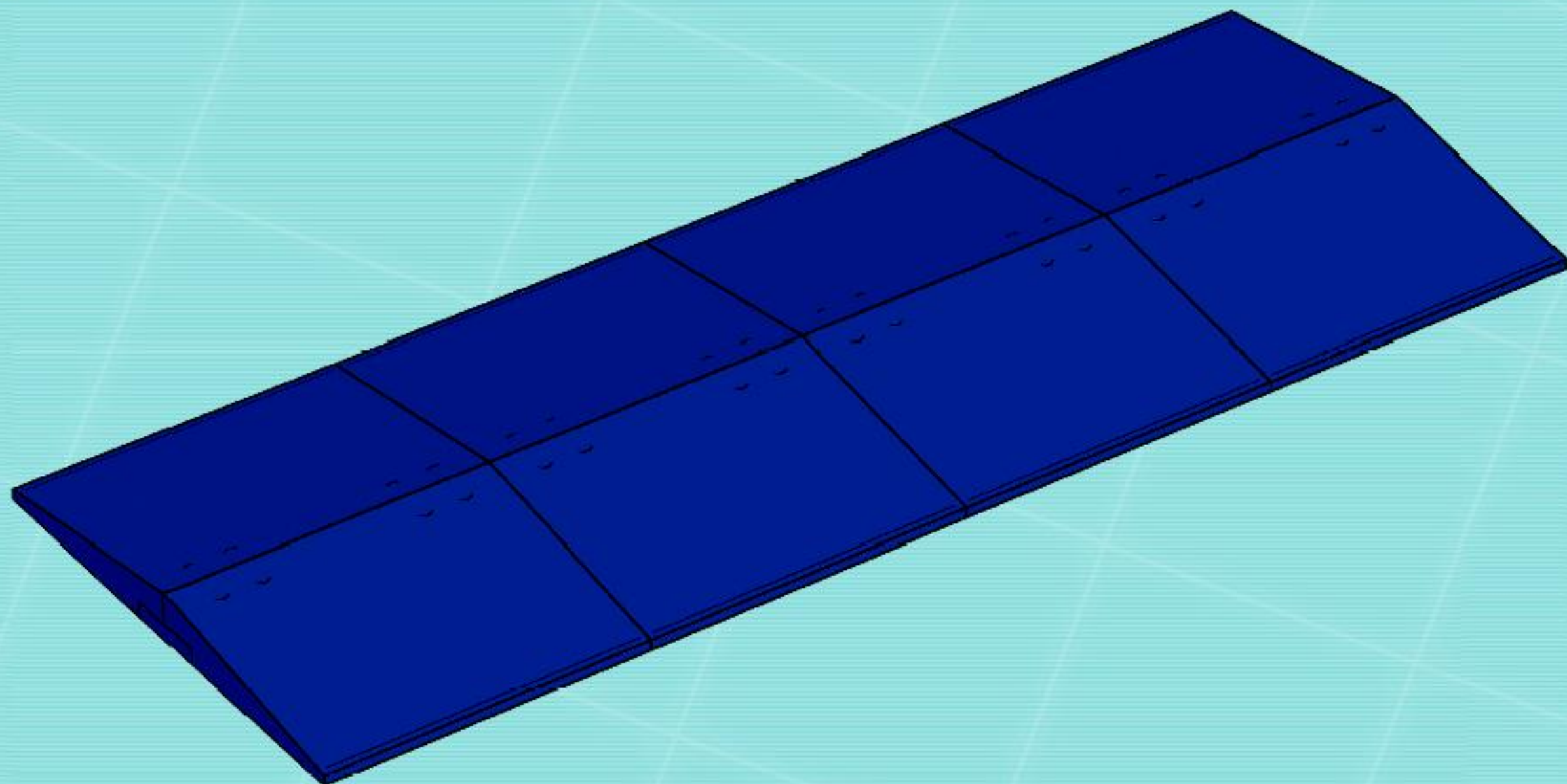


7



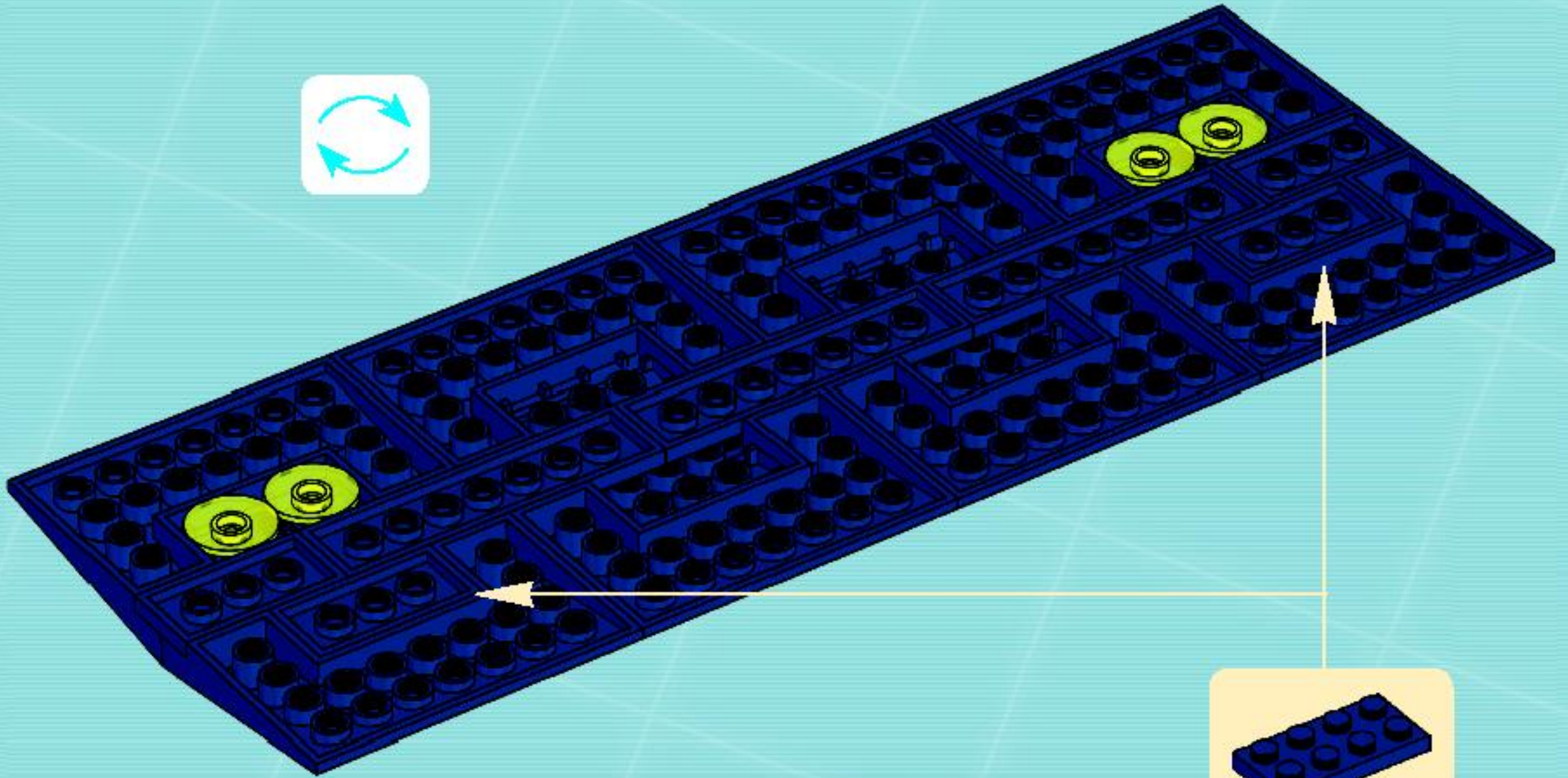


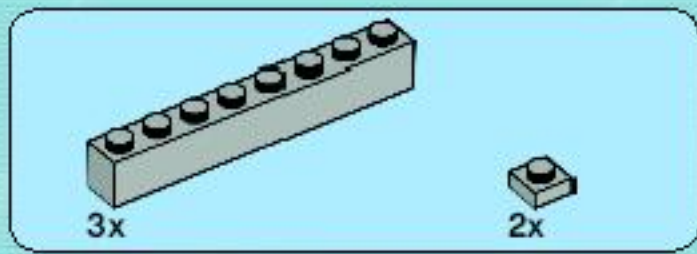
8



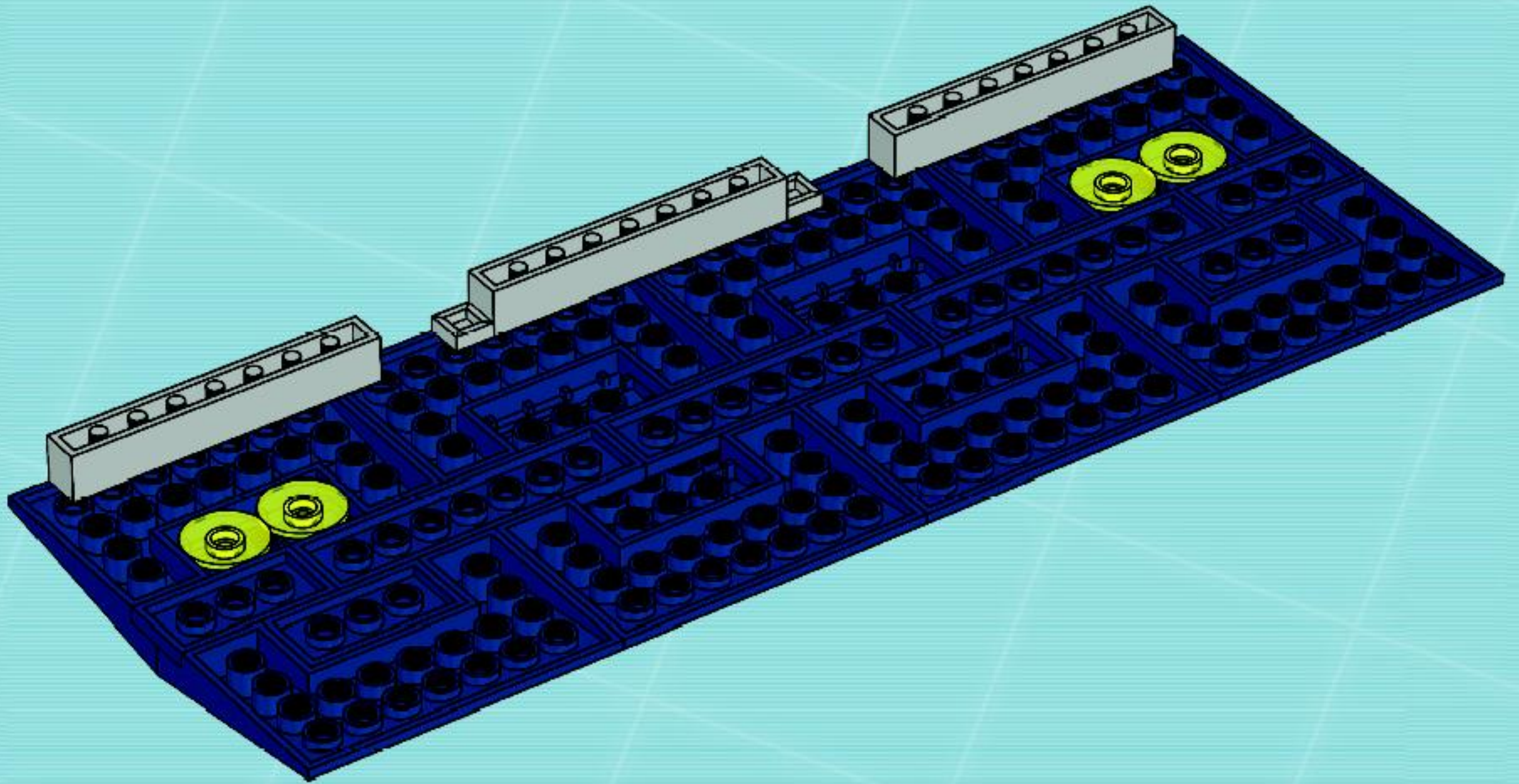


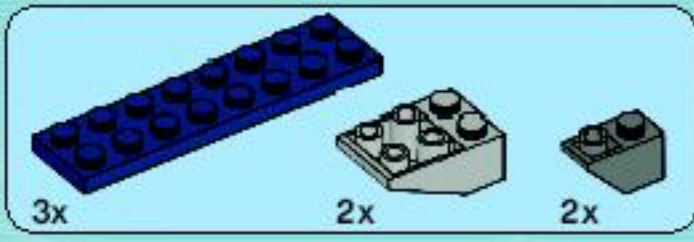
9



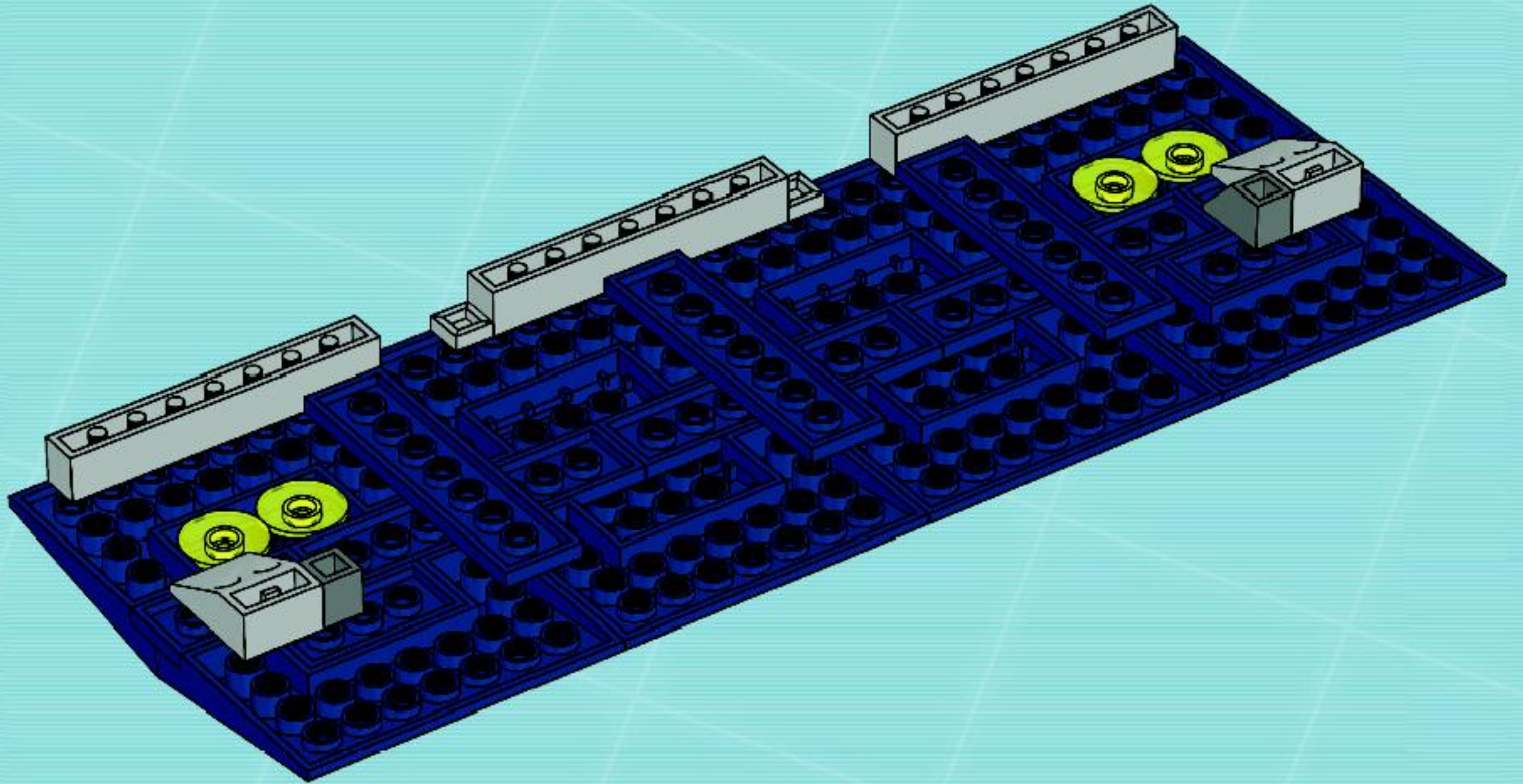


10





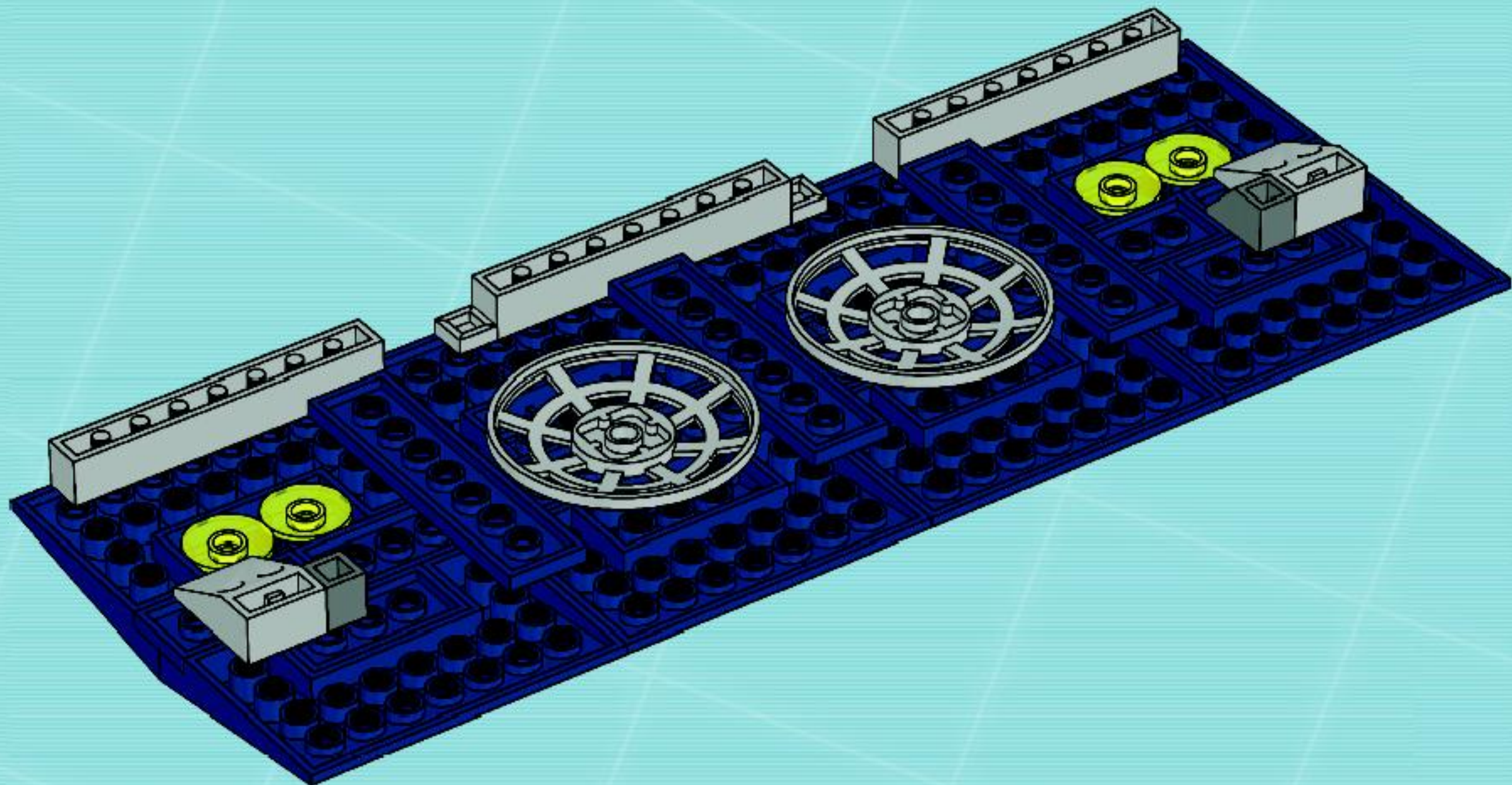
11

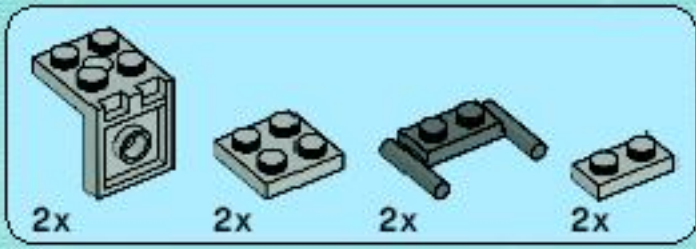




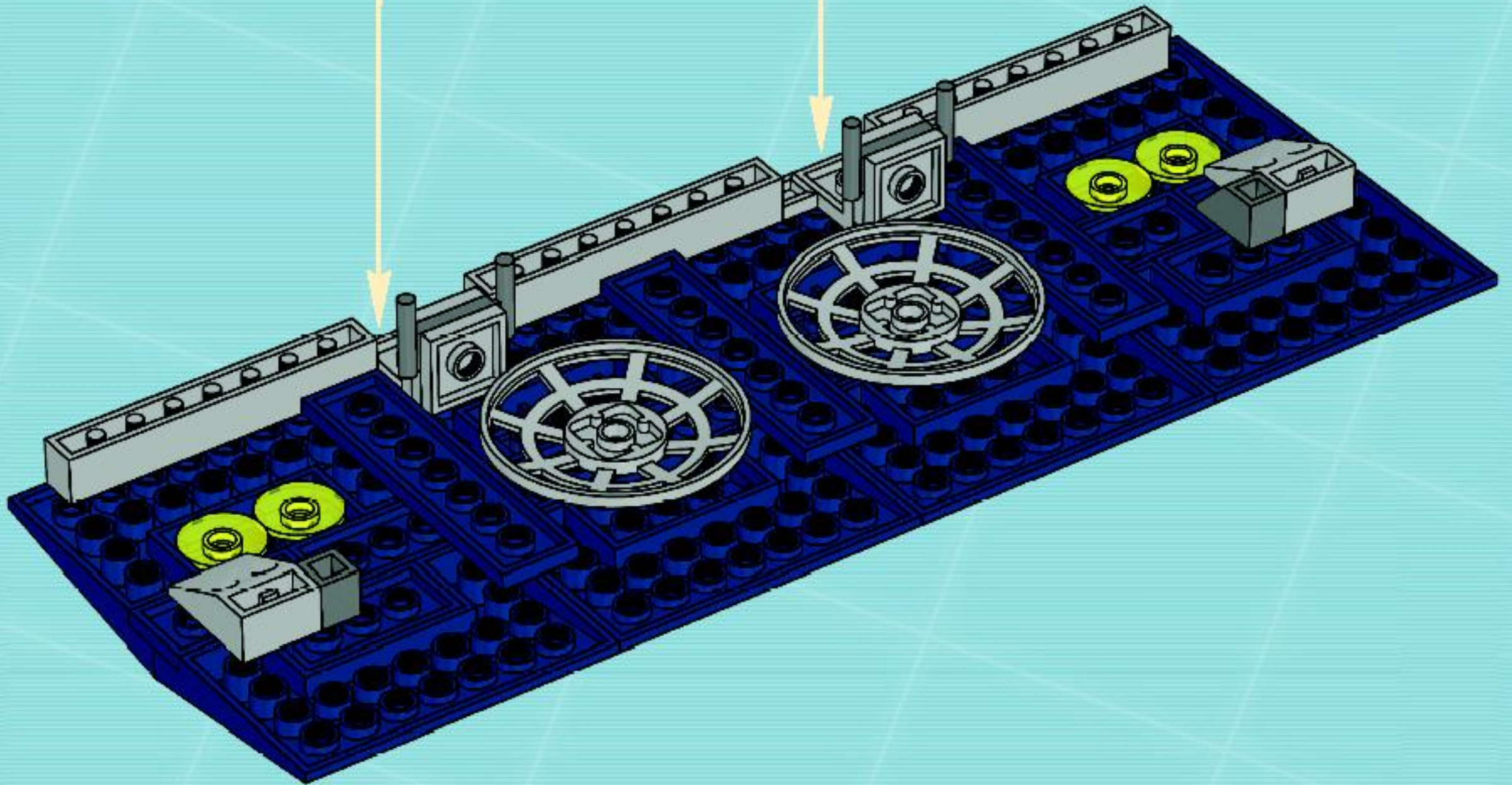
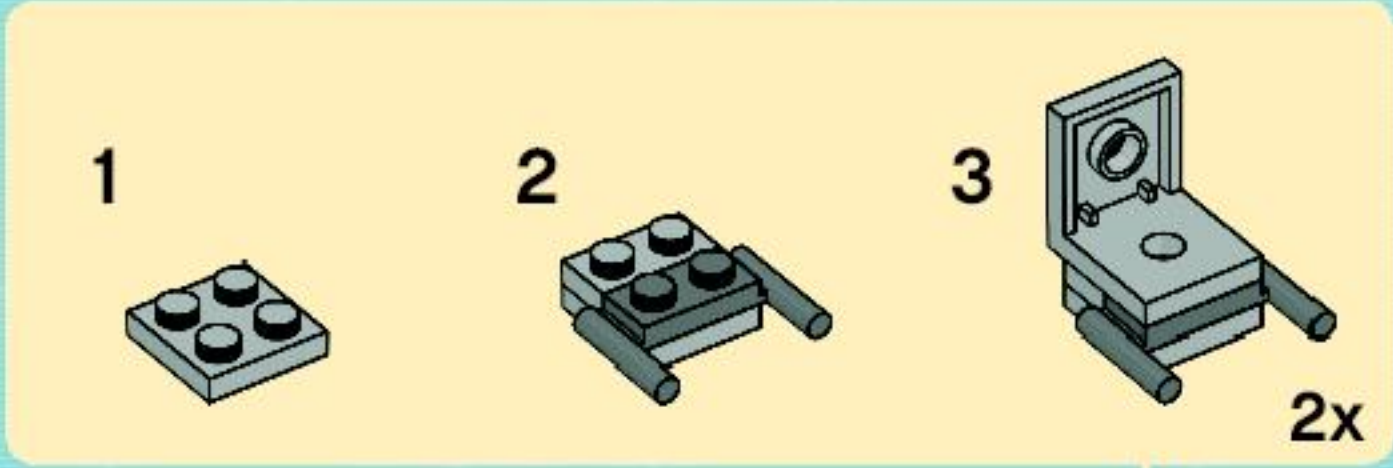
2x

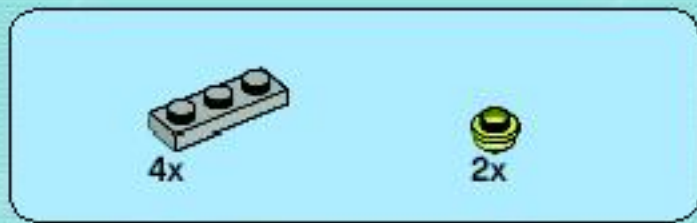
12



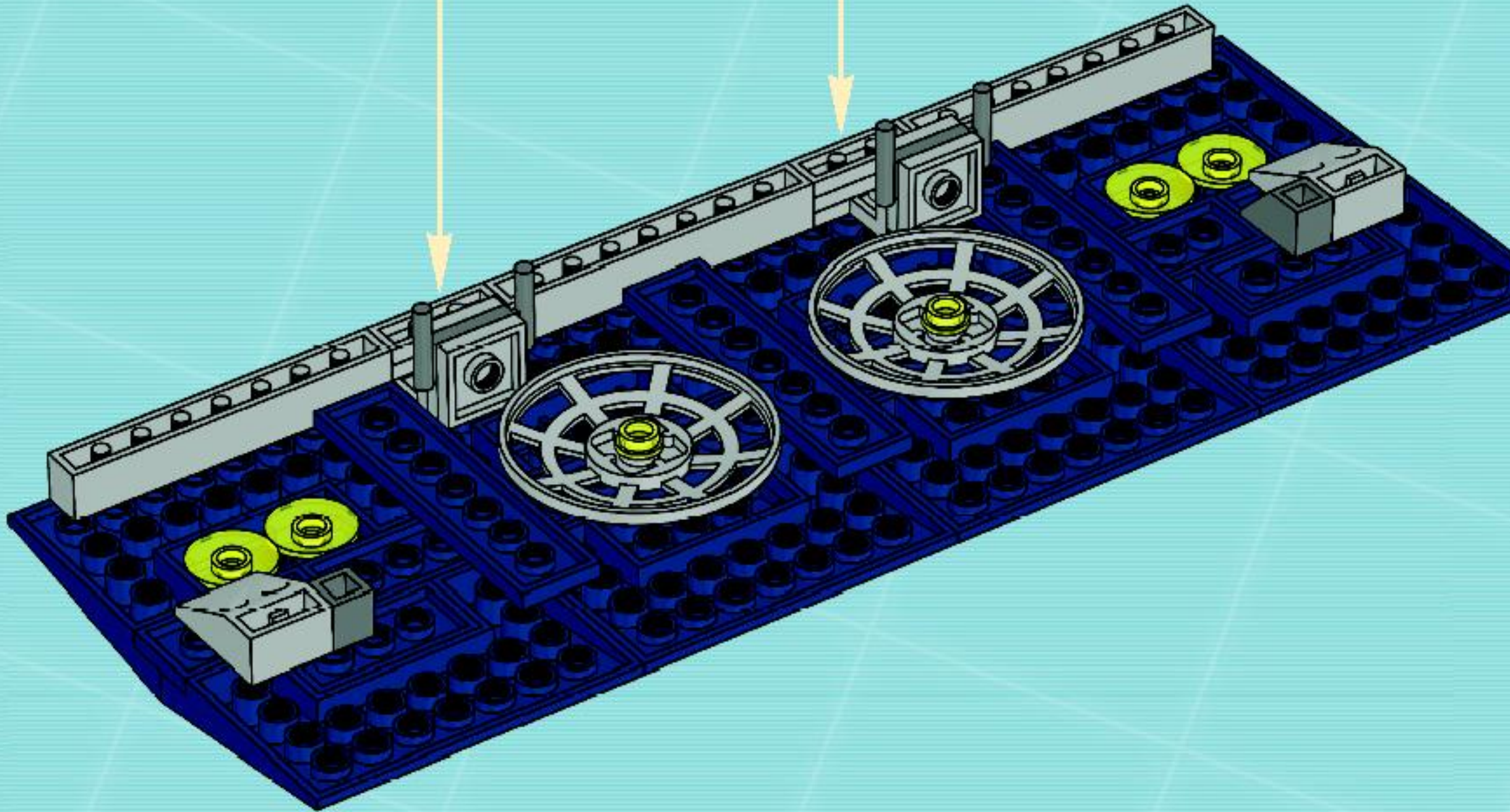
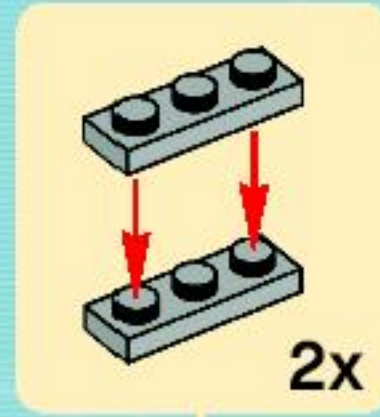


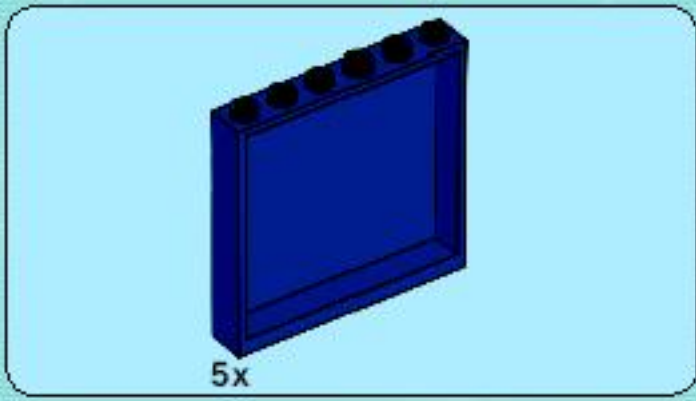
13





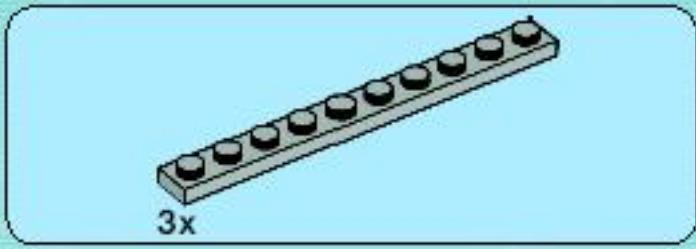
14



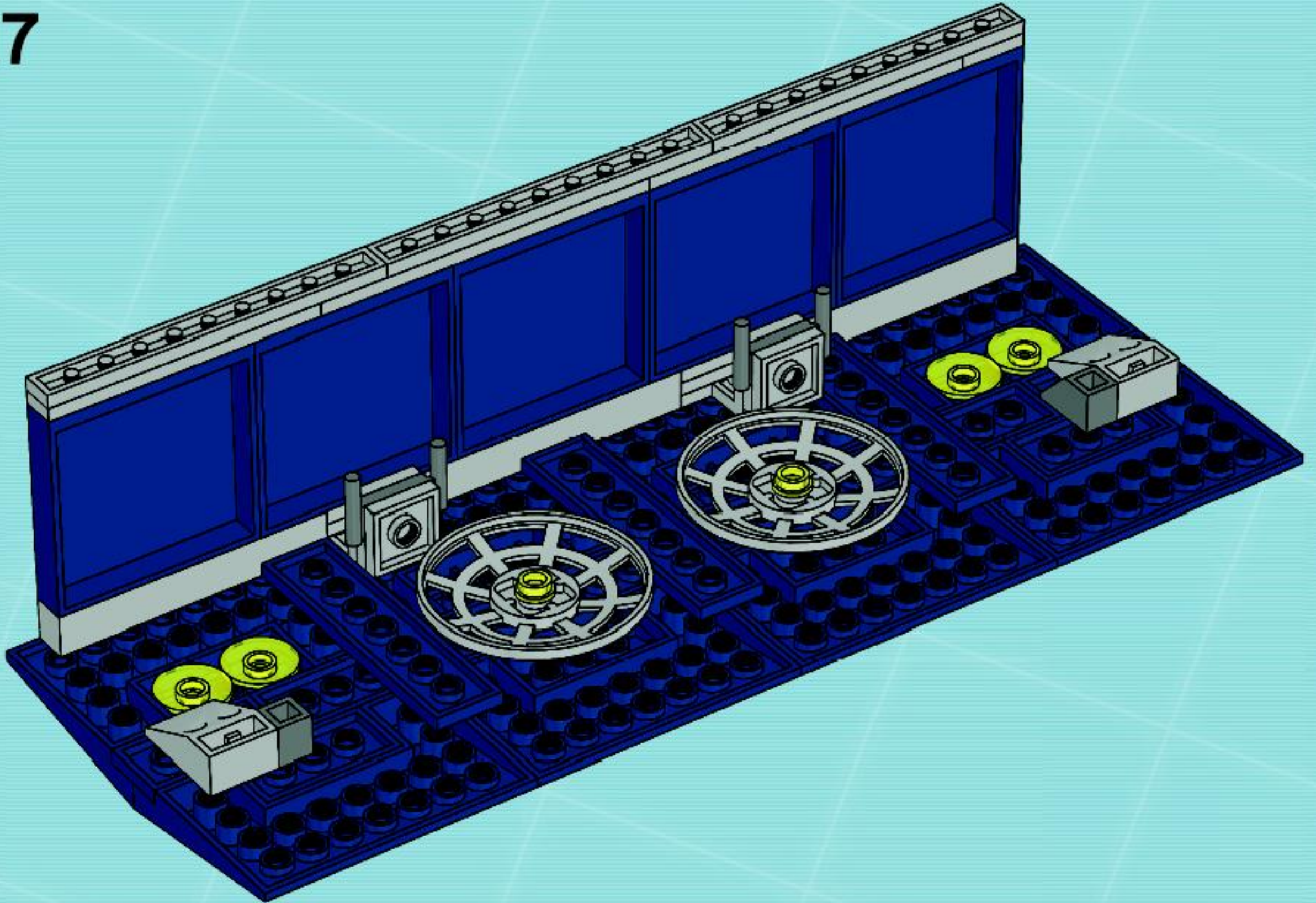


15





17





4x

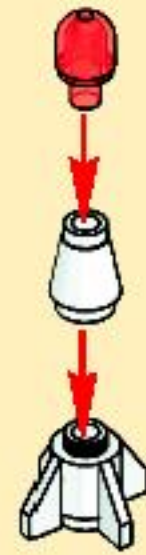
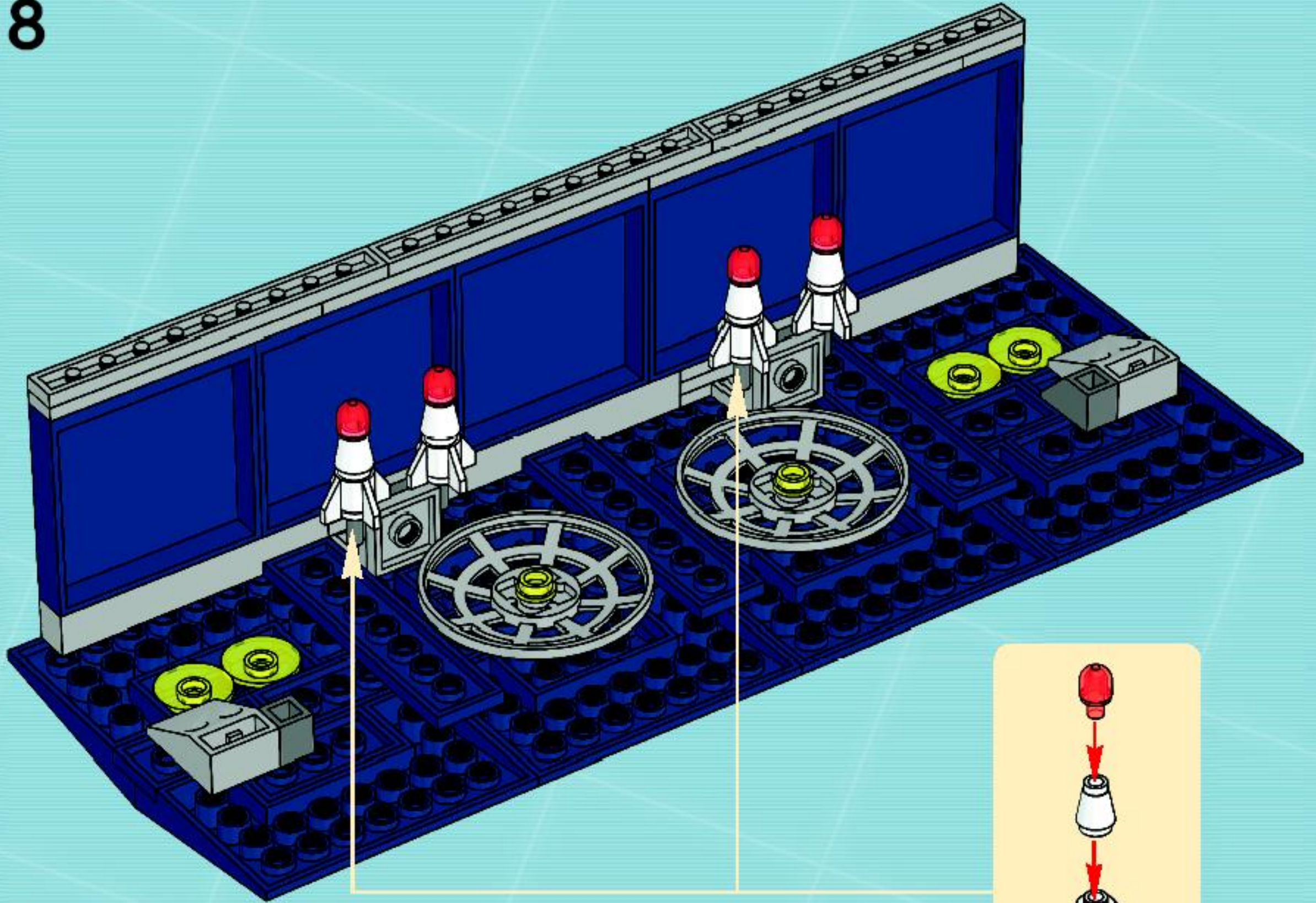


4x



4x

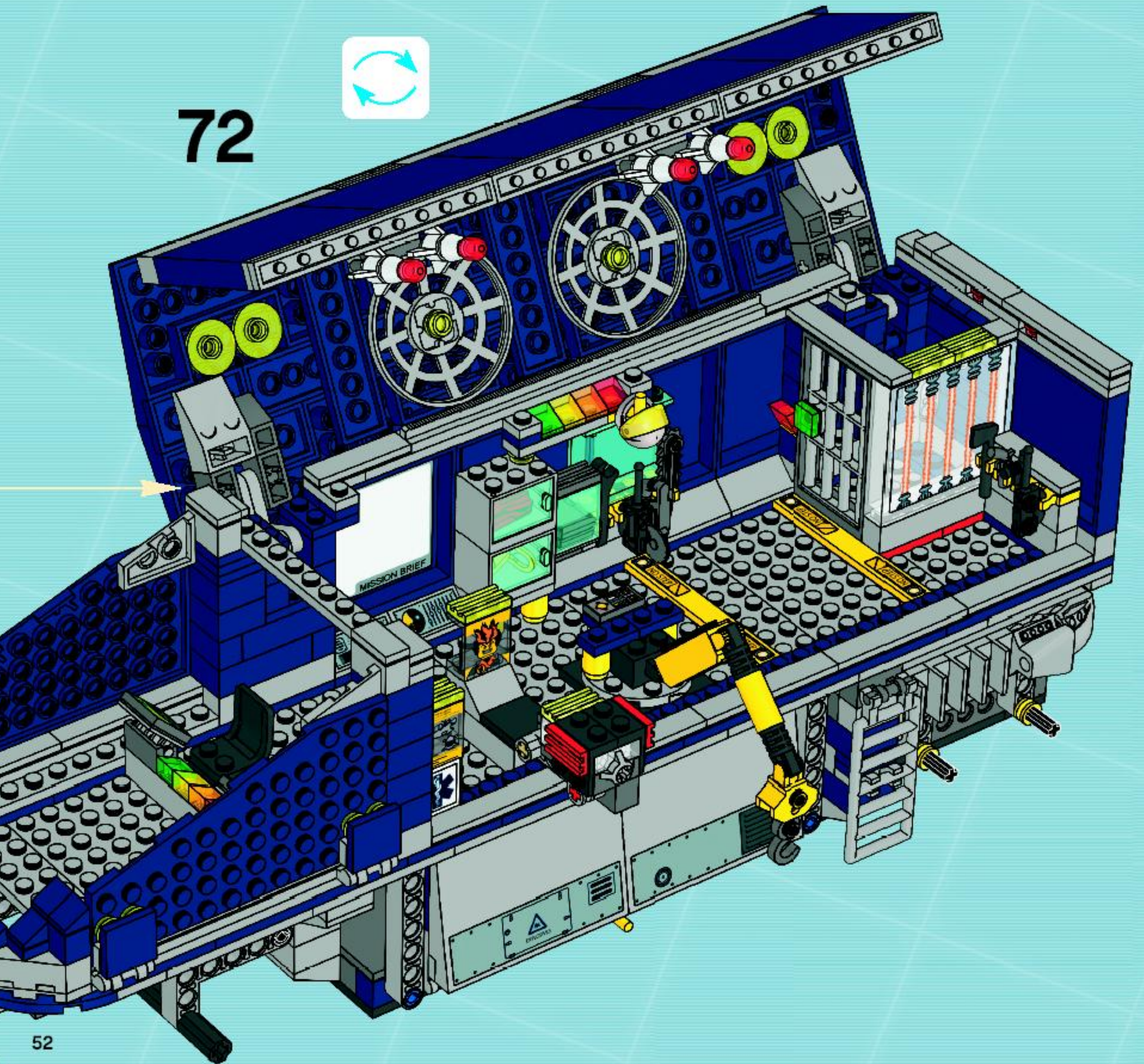
18



4x



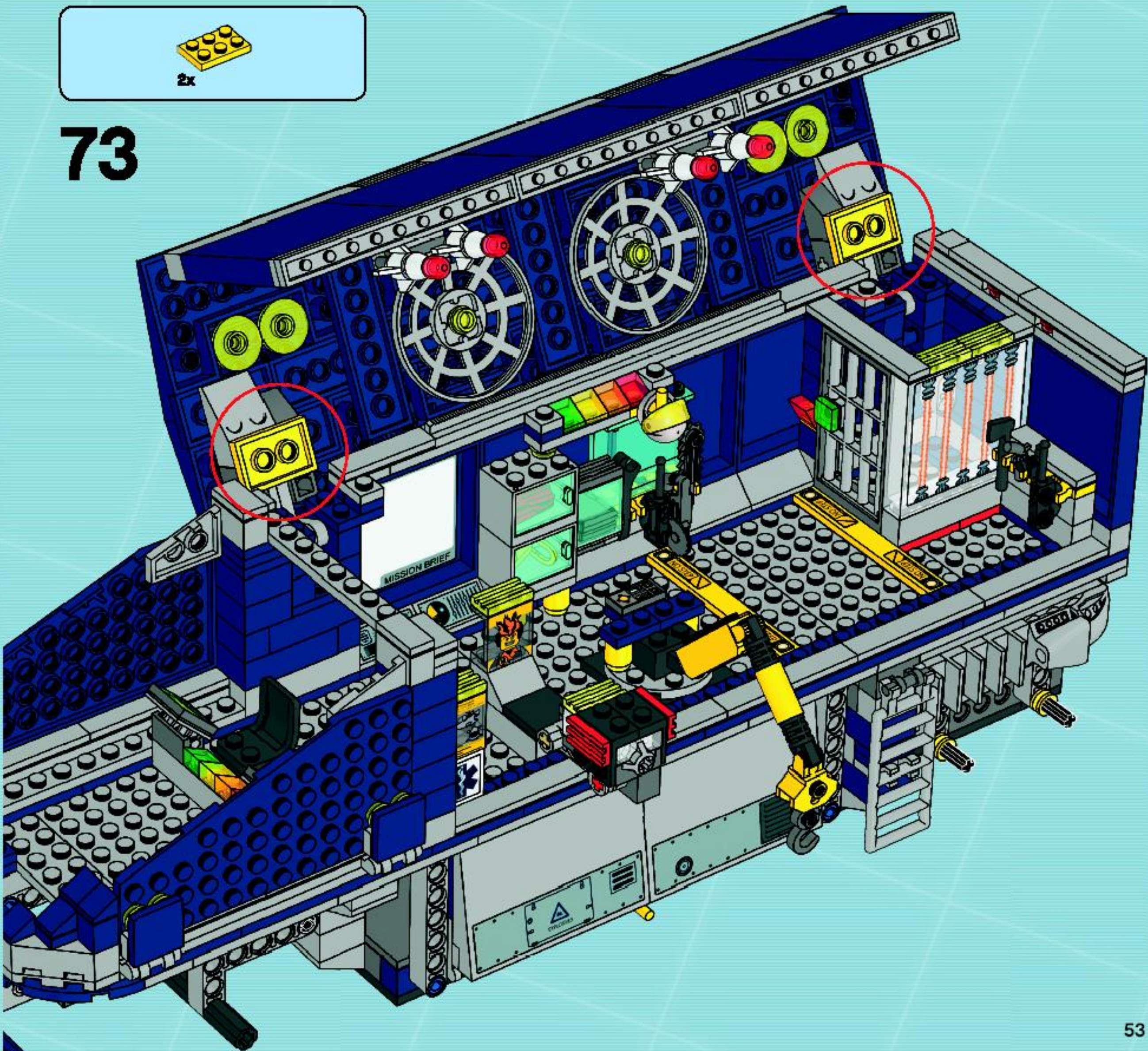
72



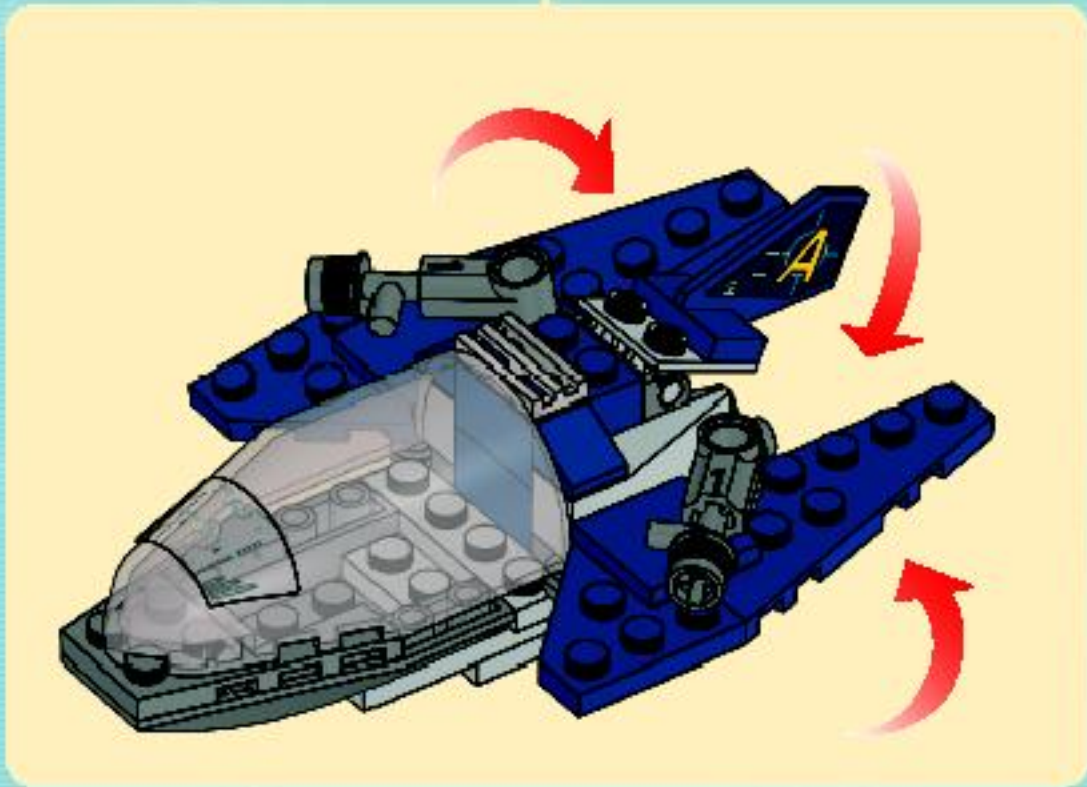
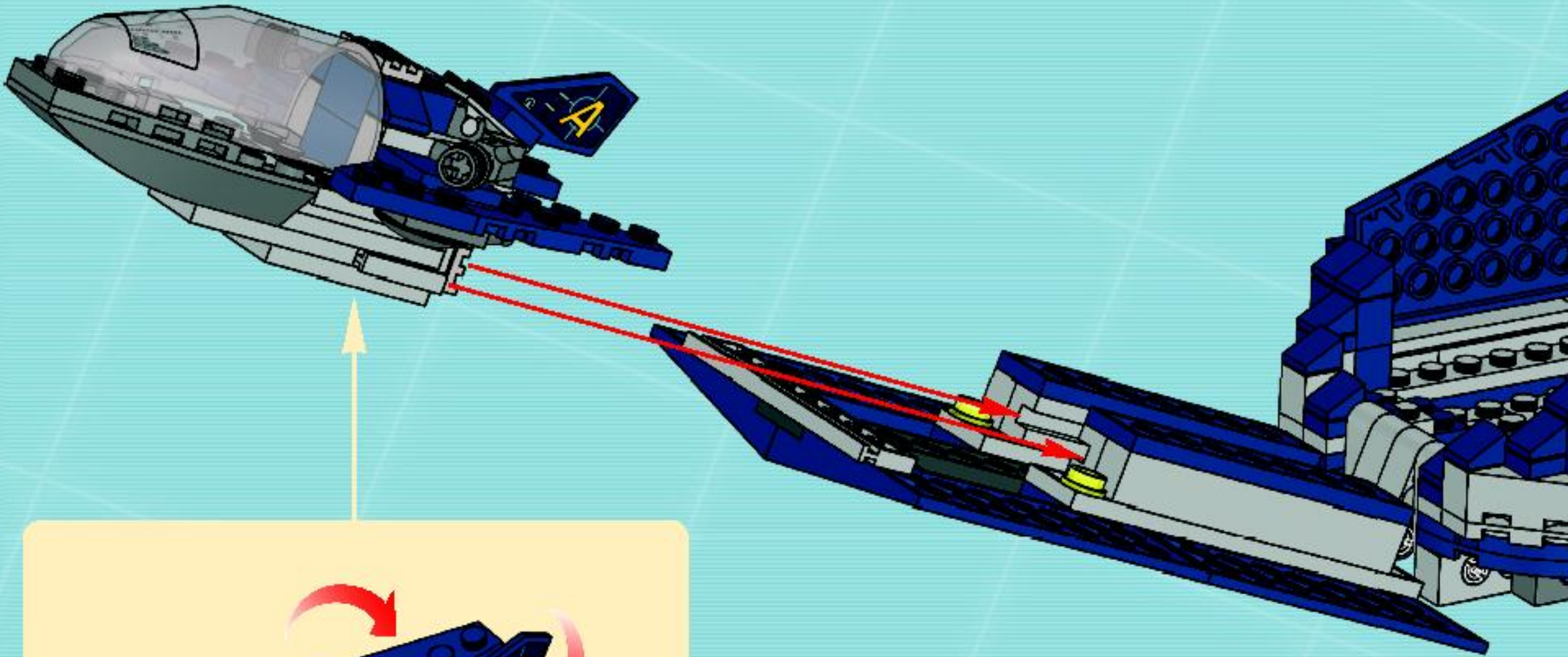


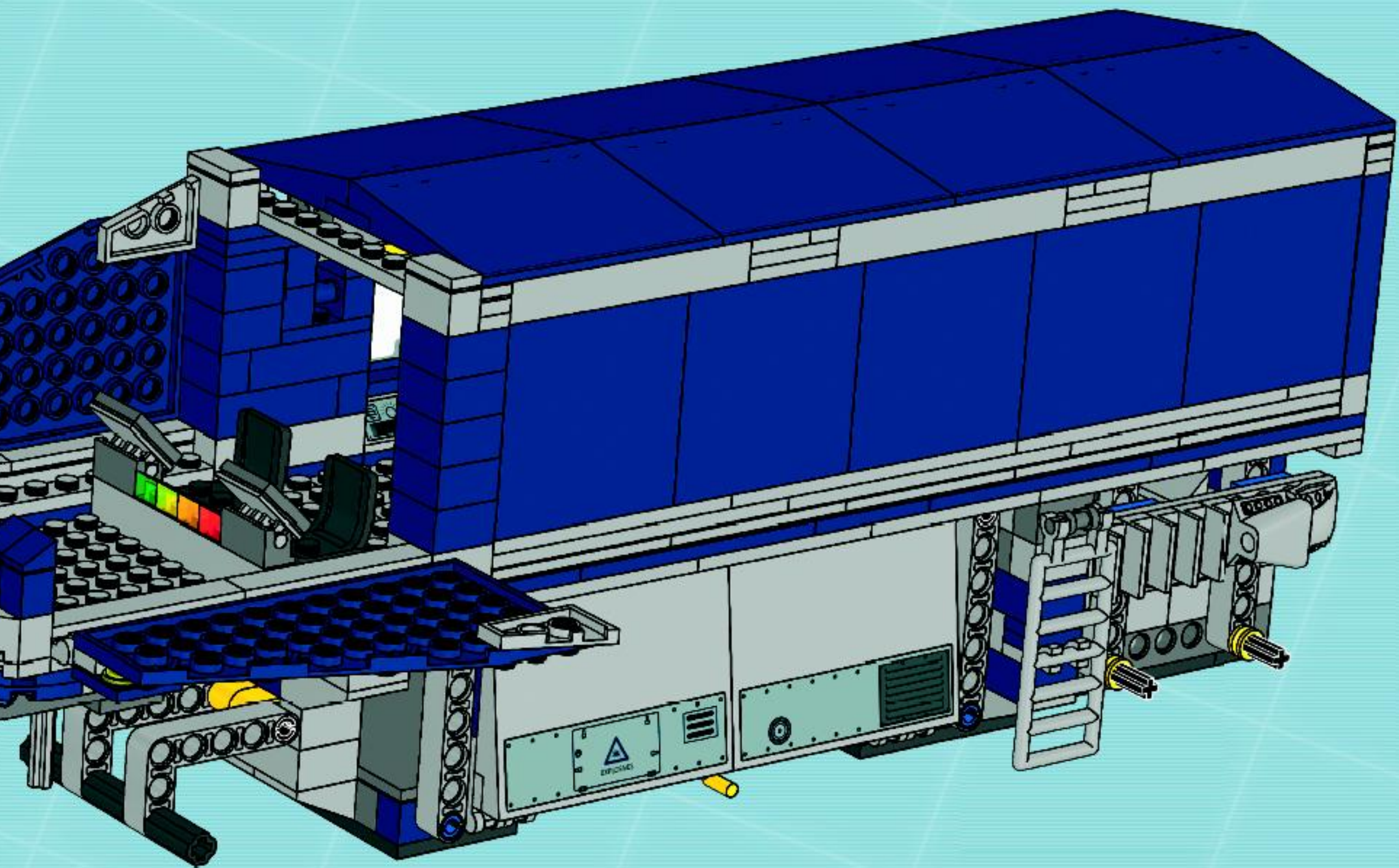
2x

73

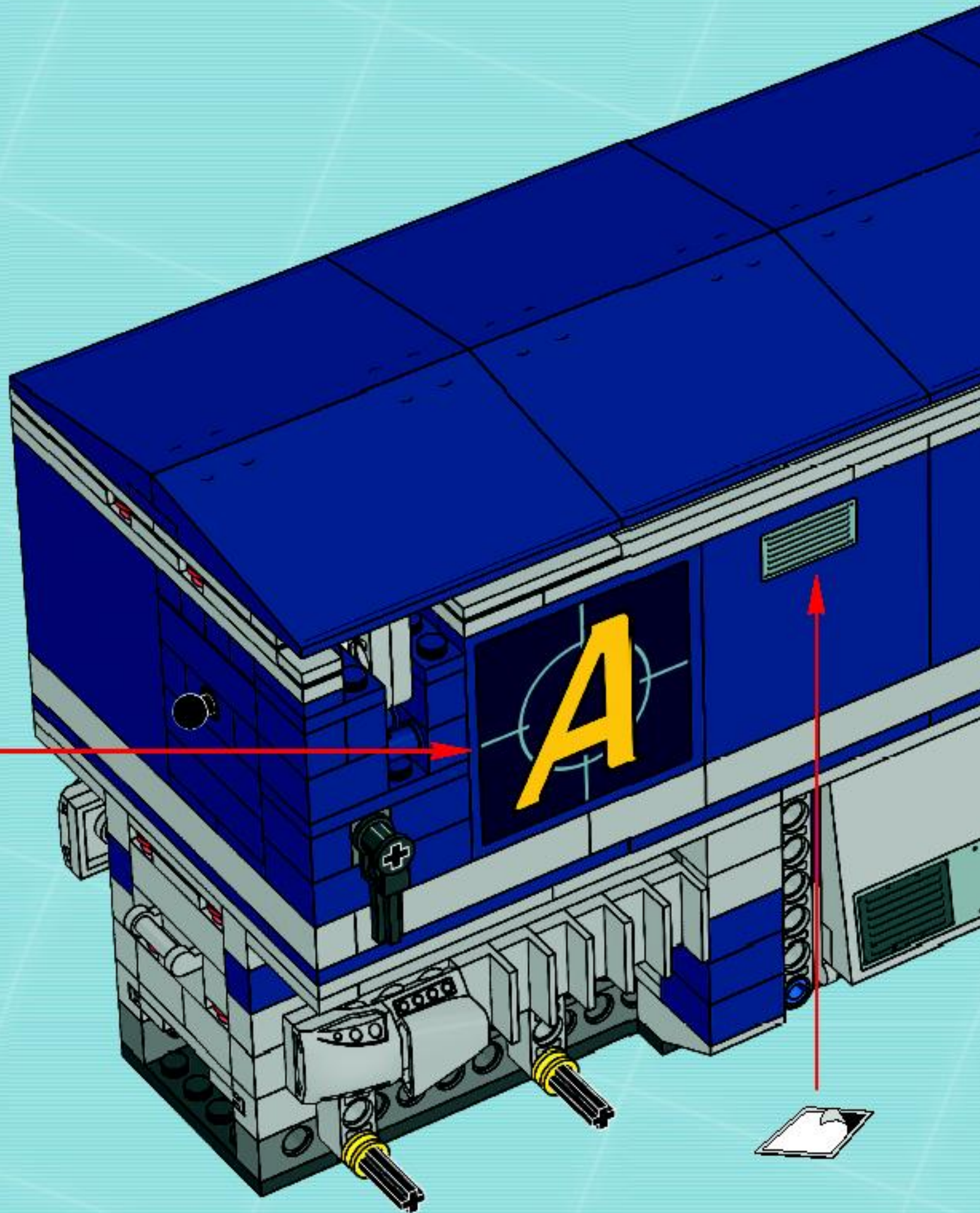


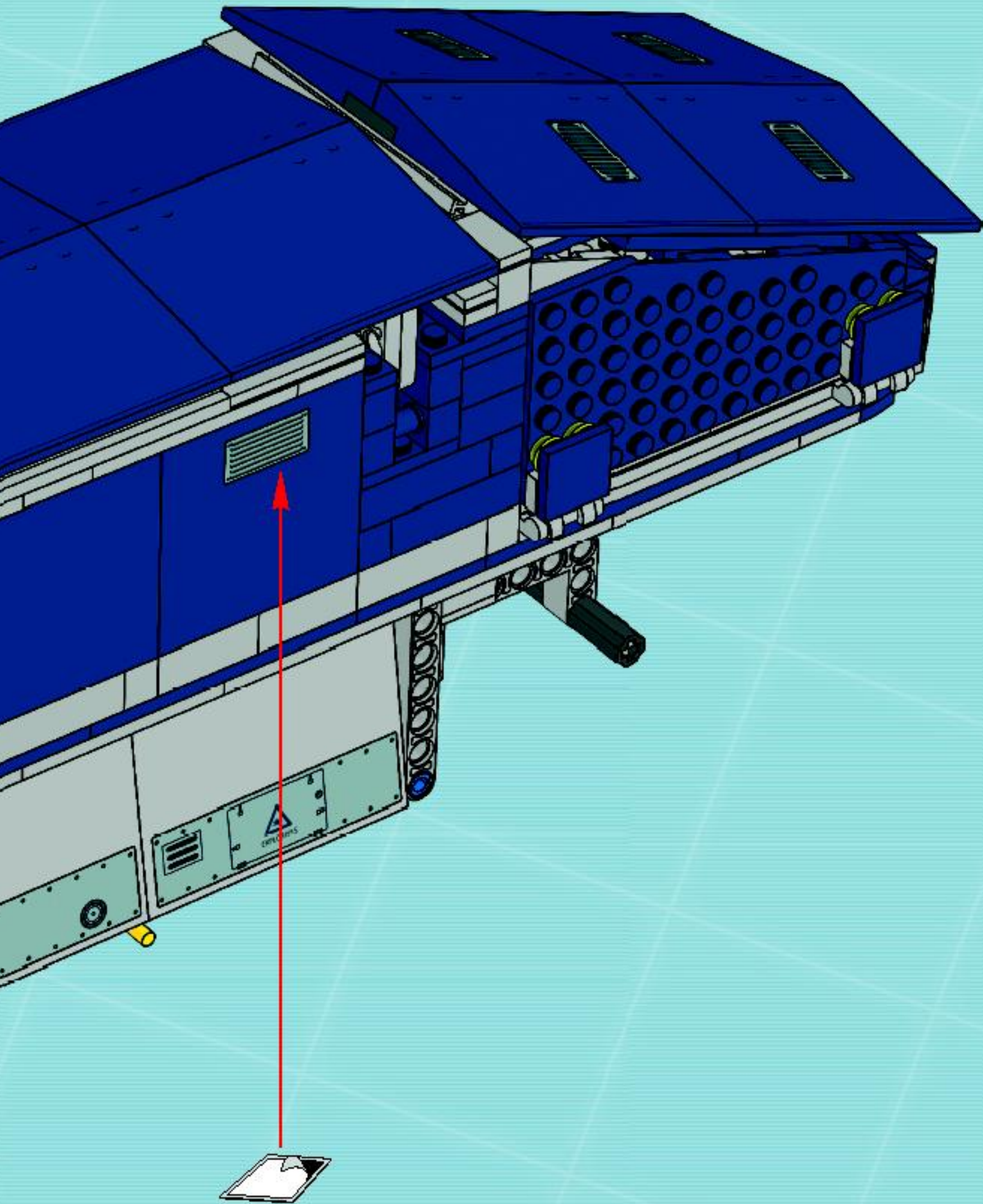
74

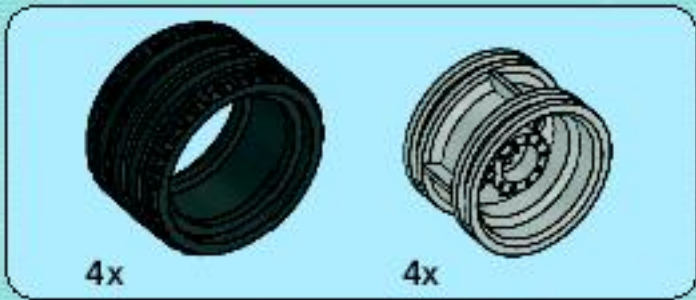




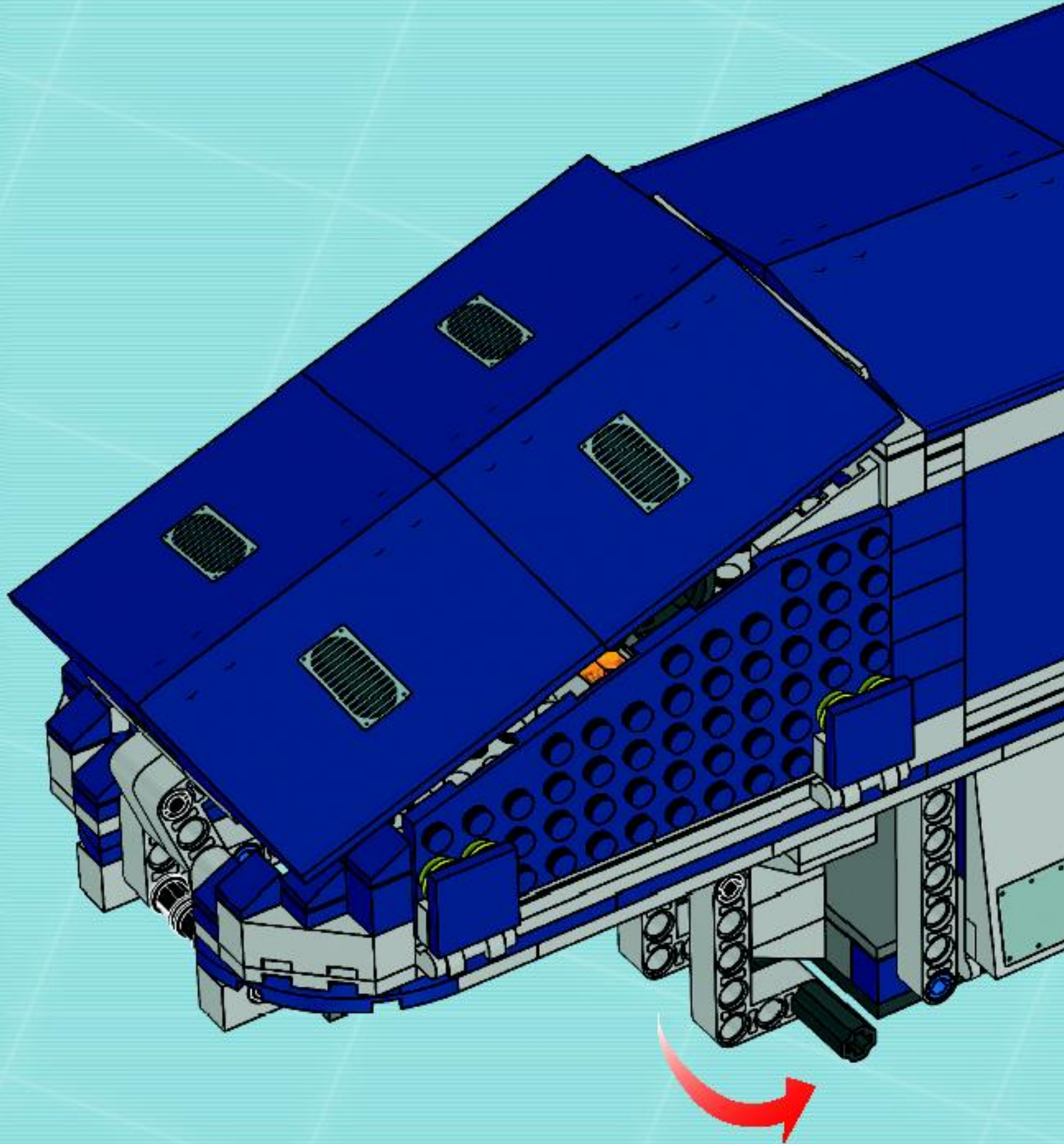
75

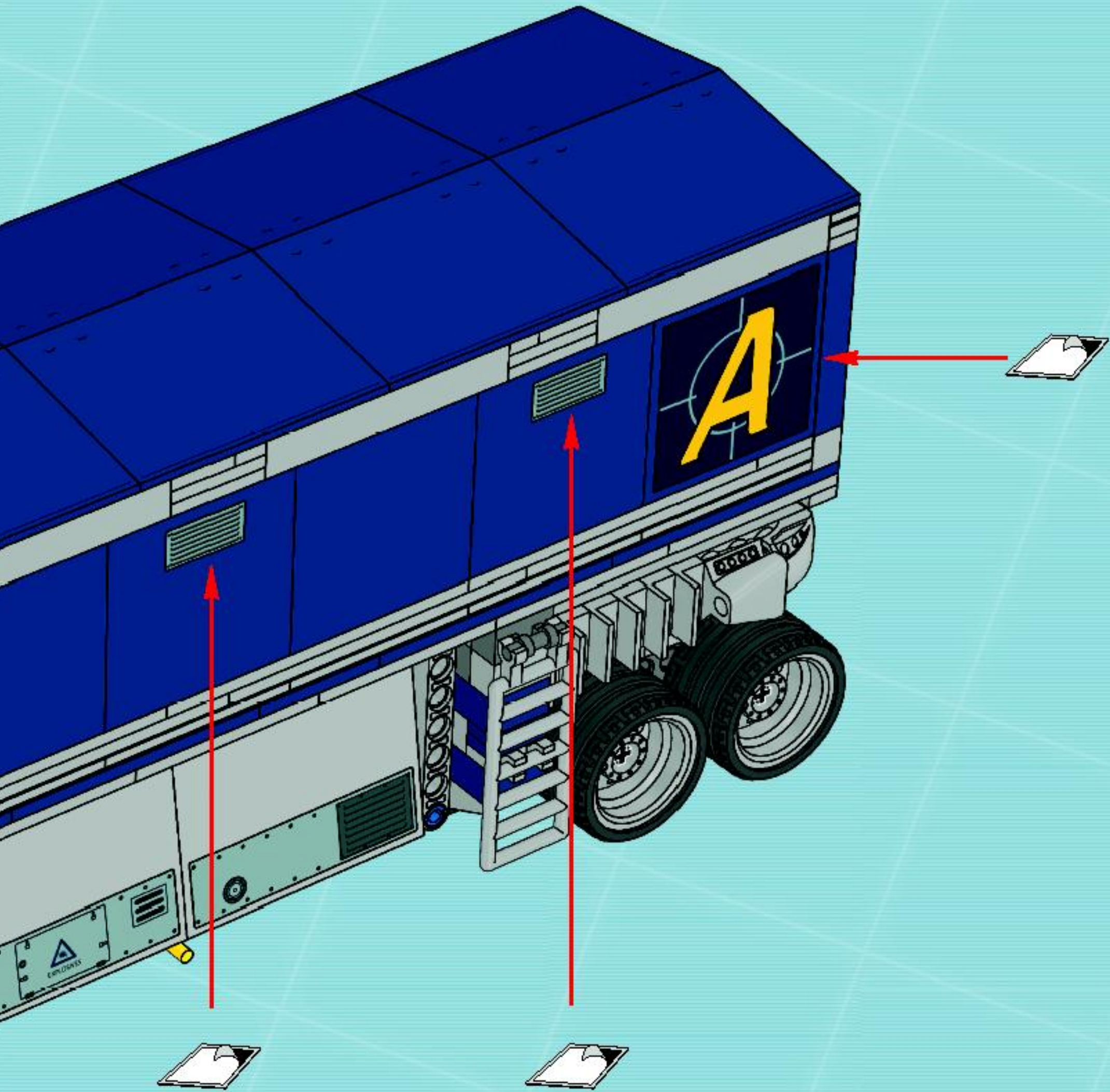


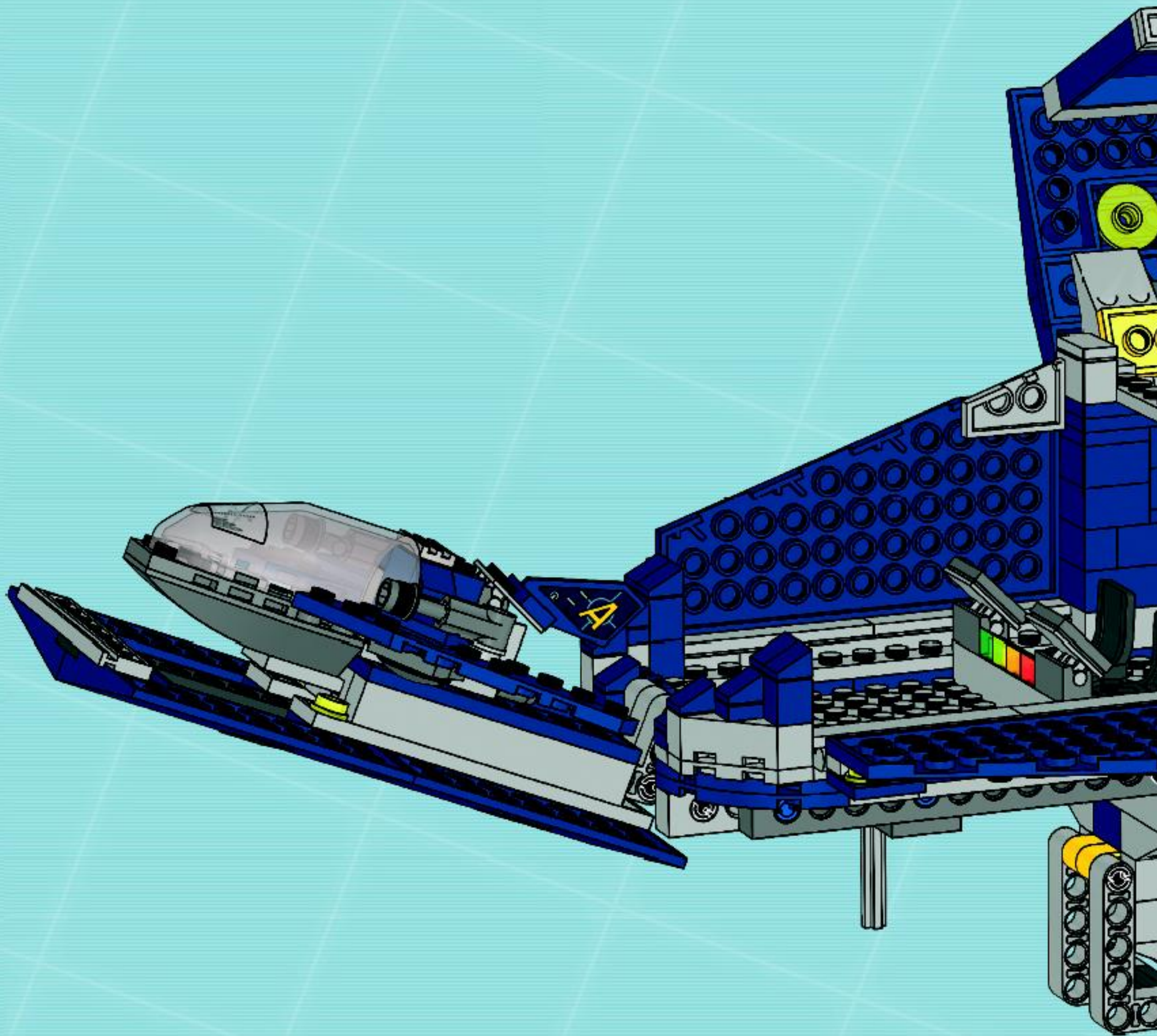




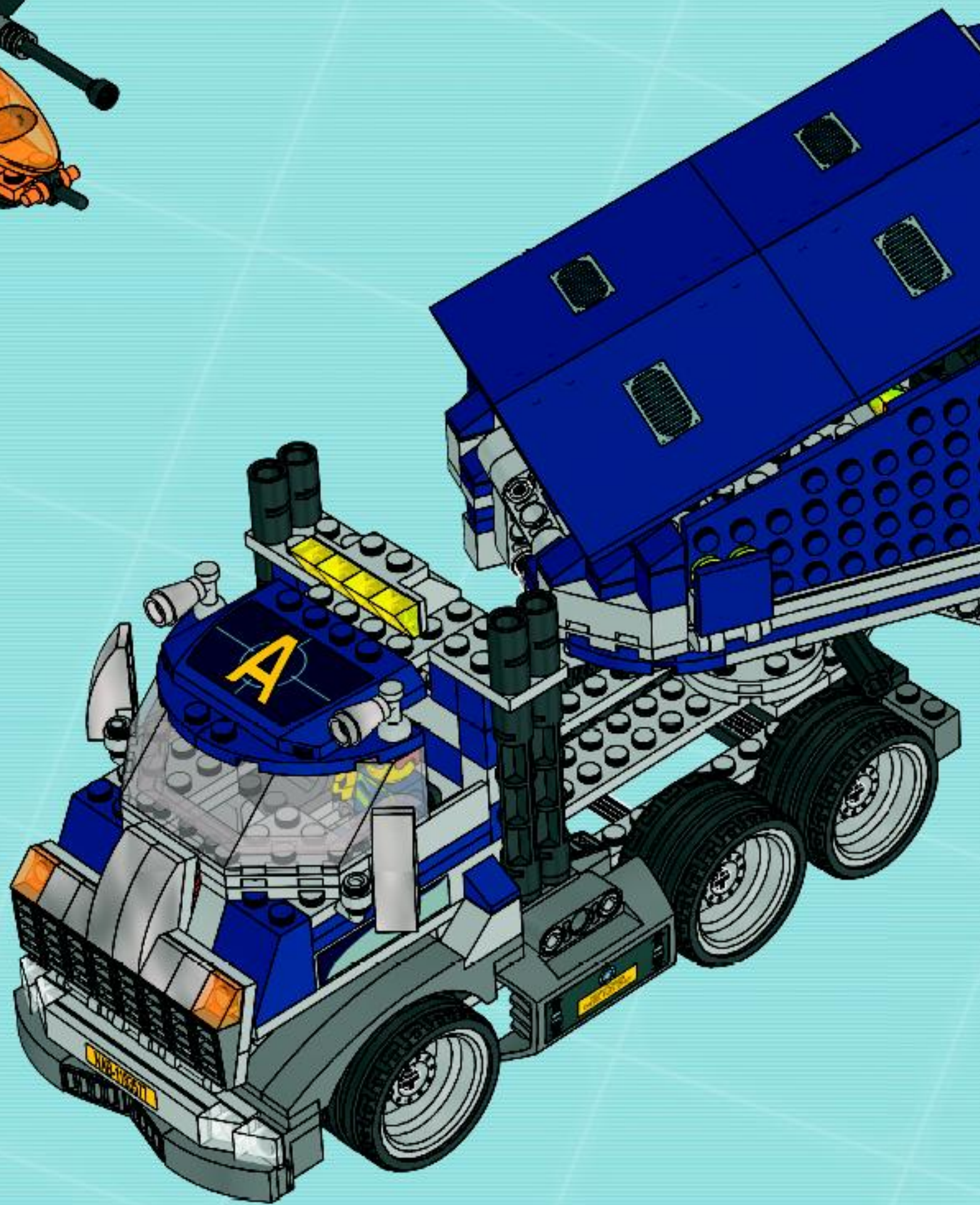
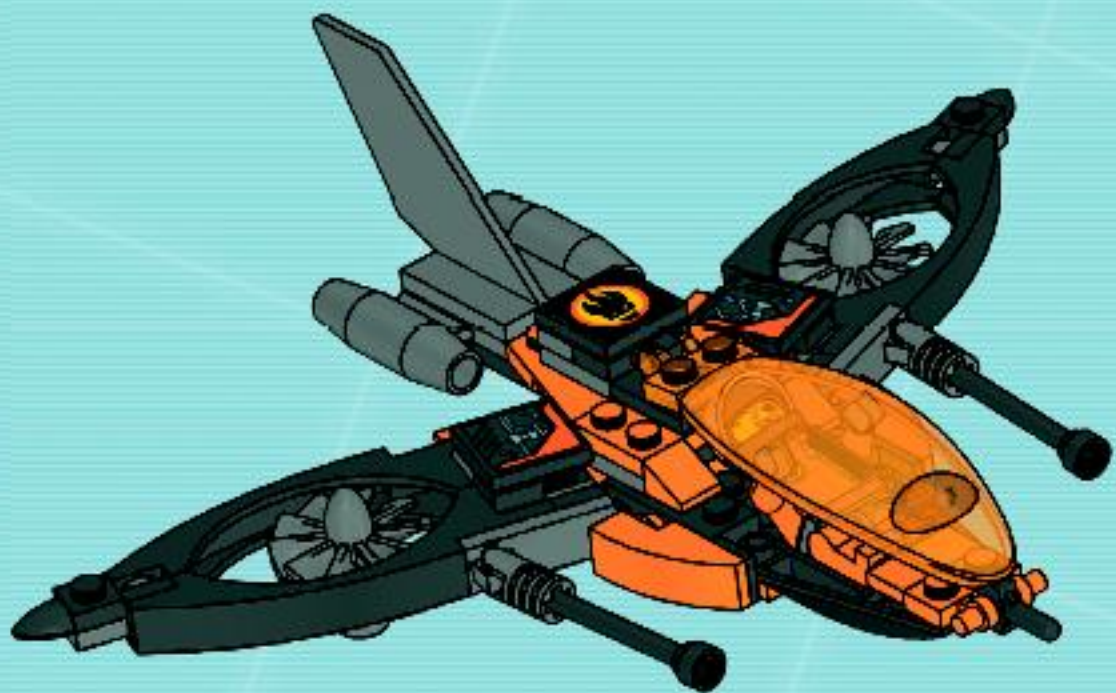
76















1x
4258385



2x
4520636



1x
4528210



1x
4537577



4x
4518400



4x
4528929



2x
4251969



1x
4188771



1x
4180540



1x
4528214



2x
4527177



1x
4190164



3x
4158355



2x
4125254



1x
4180512



2x
4504371



1x
4121737



2x
4157103



1x
4262614



2x
4244368



1x
4530473



1x
4211232



3x
4142865



1x
4278006



1x
389921



4x
4529234



1x
302321



1x
362321



1x
371021



1x
302221



1x
613421



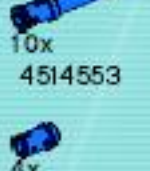
2x
241221



2x
244421



1x
4186017



10x
4514553



4x
4143005



4x
4237078



2x
4218499



1x
4258473



1x
3000742



6x
4255413



13x
4249891



4x
4264569



17x
4296785



3x
4530029



4x
4264578



2x
4529746



8x
4528482



2x
4530025



9x
4205004



1x
4529826



1x
4529015



3x
4527738



1x
4527989



4x
4528221



6x
4186627



4x
4508313



3x
4528982



2x
4530028



19x
4528983



1x
4529745



17x
4530027



6x
4506996



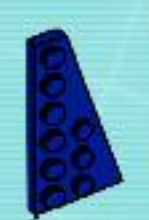
1x
4528704



2x
4529744



12x
4529138



1x
4529824



1x
4529016



2x
4505041



1x
4529750



1x
4527987



13x
4530026



10x
4528611



6x
4184108



3x
4528981



22x
4504374



1x
4163290



1x
4218728



4x
389424



2x
4189400

1x 4528193
 1x 4528198
 1x 4528203
 1x 4528205
 1x 4528206
 1x 4528207
 1x 4531194
 10x 4239601
 1x 407024
 4x 403224
 2x 302124
 3x 4501109
 1x 4121965

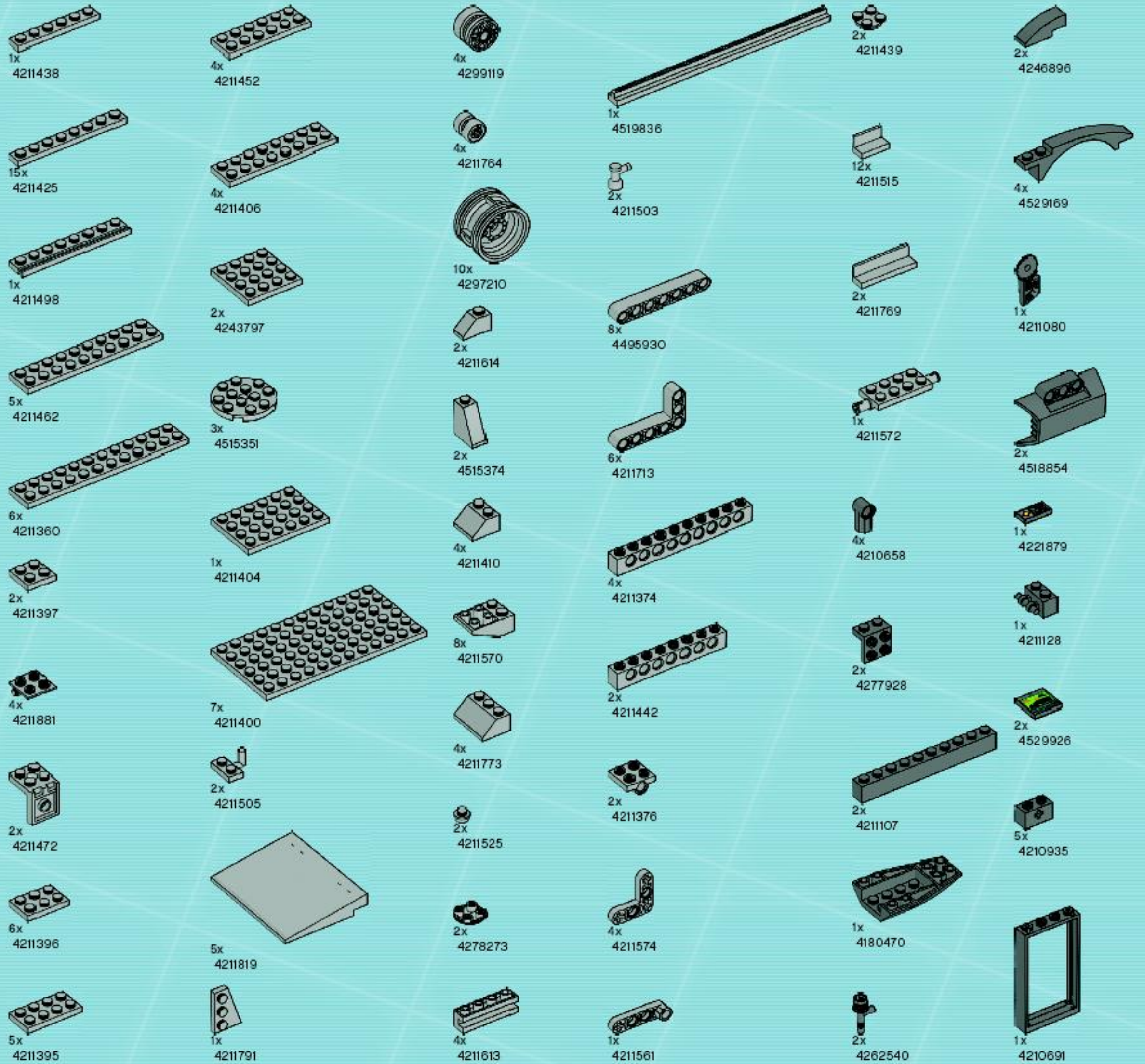
6x 306224
 2x 4153707
 1x 4526983
 1x 383824
 8x 408524
 1x 4529755
 8x 4140801
 2x 4277932
 2x 4282746
 8x 407026
 6x 4294996
 1x 4184169
 2x 460026

1x 4517986
 4x 389526
 1x 4162235
 1x 300126
 1x 4180469
 4x 4288446
 1x 4107765
 4x 4155558
 29x 4121715
 1x 4167774
 3x 373726

2x 370826
 2x 370526
 3x 4512363
 1x 4223189
 1x 4529159
 5x 306826
 1x 4298619
 1x 383526
 1x 4529236
 1x 4514342
 8x 302426

2x 4273590
 2x 4514845
 2x 379426
 1x 4185620
 2x 346026
 1x 428226
 2x 4217725
 1x 379526
 2x 303426
 3x 303226

2x 303626
 1x 303626
 1x 604126
 1x 237626
 1x 400626
 4x 407926
 1x 4289538
 2x 4159335
 2x 4537551
 1x 459926





Customer Service

Kundenservice

Service Consommateurs

Servicio Al Consumidor

www.lego.com/service or dial



00800 5346 5555 :



1-800-422-5346 :





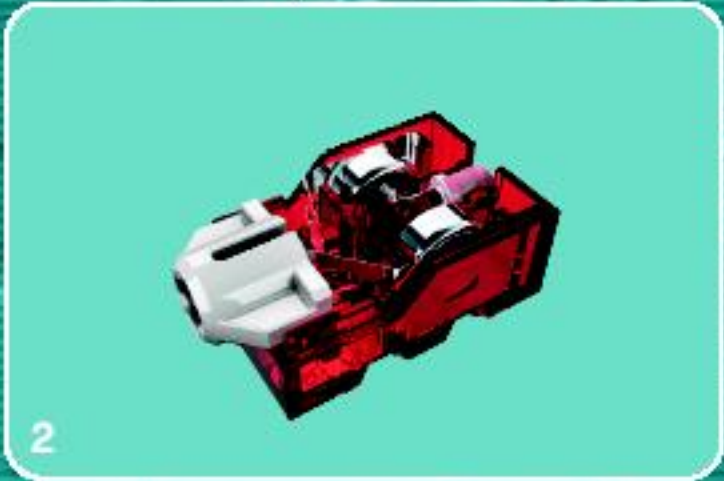






GB

Important information about batteries
Never use different types of batteries together or a combination of old and new batteries. Always remove the batteries if the product is not to be used for a long time or if the batteries have run down. Never use damaged batteries. Only use batteries of the type recommended or a corresponding type. Insert the batteries so that the poles are correctly positioned. Rechargeable batteries must be recharged using the correct battery charger under the supervision of an adult. Do not attempt to recharge batteries while they are still in the product, and you must never try to do so. Never attempt to recharge non-rechargeable batteries. Never short-circuit the battery leads.



DE

Wichtige Information zu Batterien
Benutzen Sie niemals unterschiedliche Arten von Batterien oder alte und neue gleichzeitig. Nehmen Sie immer die Batterien heraus, wenn sich das Produkt längere Zeiträume lang nicht verwenden soll oder wenn die Batterien leer sind. Verwenden Sie niemals beschädigte Batterien. Verwenden Sie ausschließlich empfohlene bzw. geeignete Batterien. Achten Sie beim Einsetzen von Batterien auf die richtige Polung. Wiederaufladbare Batterien sollten mit einem geeigneten Ladegerät aufgeladen werden – Unter der Aufsicht eines Erwachsenen. Batterien können nur mit einem dafür vorgesehenen Ladegerät aufgeladen werden. Versuchen Sie unter keinen Umständen, „amphibie“ Batterien wiederzuladen. Schließen Sie das Batteriefach niemals kurz.



FR

Informations importantes concernant les piles
Ne jamais utiliser un mélange de différents types de piles, de piles neuves et de piles usées ou déjà utilisées. Toujours retirer les piles si le produit n'est pas utilisé durant une période prolongée ou si les piles sont vides. Ne jamais utiliser de piles défectueuses. Utilisez uniquement des piles du type recommandé ou d'un type équivalent. Et insérez les piles, respecter scrupuleusement la sens d'orientation des piles (+). Les piles rechargeables doivent être rechargées en utilisant un chargeur de piles adapté et sous la surveillance d'un adulte. Il est impossible de recharger les piles quand elles sont installées dans le produit. Ne jamais tenter de le faire. Ne jamais essayer de recharger des piles non-rechargeables. Ne jamais court-circuiter le compartiment des piles.



IT

Importanti informazioni sulle batterie
Non usare mai contemporaneamente batterie di tipo diverso o batterie nuove e usate insieme. Rimuovere sempre le batterie qualora il prodotto non venga utilizzato per periodi prolungati, oppure se le batterie sono scariche. Non utilizzare mai batterie danneggiate. Usare esclusivamente batterie del tipo raccomandato o un equivalente. Inserire le batterie sempre cura che le loro polarità sia corretta. Le batterie ricaricabili vanno ricaricate in un caricabatterie di tipo idoneo e con la supervisione di un adulto. Non è possibile e non bisogna mai tentare di ricaricare le batterie mentre questa sono inserite nel prodotto. Non tentare mai di ricaricare le batterie non ricaricabili. Non cortocircuiter mai il compartimento.

NL

Belangrijke informatie over batterijen
Gebruik nooit verschillende soorten of soorten en soorte batterijen tegelijkertijd. Verwijder de batterijen altijd als je het product lange tijd niet wilt gebruiken of als de batterijen leeg zijn. Niet beschadigde batterijen gebruiken. Uitsluitend batterijen van het aanbevolen of overeenkomstige type gebruiken. Leg de batterijen juist de polen in de juiste richting. Opladbare batterijen moeten in een voor dit doel bedoelde oplader en onder toezicht van een volwassene opgeladen worden. Opladbare batterijen kunnen niet in het product worden opgeladen en je mag dit ook niet proberen te doen. Probeer nooit niet-opladbare batterijen op te laden. Niets de batterijleider kortsluiten.

ES

Importante información sobre las baterías
No mezclar nunca diferentes tipos de baterías, ni utilizar baterías nuevas y nuevas a la vez. Sacar siempre las baterías si el producto no se utilizar por un largo periodo de tiempo o si las baterías están descargadas. No utilizar nunca baterías dañadas. Utilizar solo el tipo de batería recomendado y uso correspondiente. Colocar las baterías de manera que las polos estén en su posición correcta. Las baterías recargables deben cargarse con un cargador adecuado bajo la supervisión de un adulto. Las baterías no pueden ni deben recargarse mientras permanecen en el producto. No intentar nunca recargar baterías no recargables. Asegurarse que no se produzca un cortocircuito en el porta baterías.

DA

Vigtig information om batterier
Brug aldrig forskellige typer batterier sammen, eller nye og gamle batterier samtidig. Tag altid batterierne ud, hvis du ikke skal bruge produktet. I lang tid, eller hvis batterierne er tomme. Anvend aldrig defekte batterier. Der må kun anvendes batterier af samme eller tilsvarende type som anbefalt. Batterierne skal vaskes rigtigt af de i sølve. Genopladelige batterier skal oplades i en separat oplader under opsyn af en voksen. Genopladelige batterier kan aldrig lades direkte i produktet. Forsøg aldrig at genoplade ikke-genopladelige batterier. Kontrollér aldrig batterilederen for kortslutninger.

FI

Tärkeä tieto paristoista
Älä sekoita kyllä eri tyyppisiä paristoja yhdessä. Älä yhdistä kyllä uusia ja vanhoja paristoja samaan aikaan. Poista paristot tuotosta aina, kun ne on joutunut tyhjiksi. Käytä vain tuotteen valmistajan tai valmistajayhtiön paristoja. Aseta paristot oikein, että niiden positiiviset osat on suunniteltu oikein. Latauskaapin paristot on ladattava erillisellä laitteella aikuisen valvonnassa. Ei voi ja ei saa yrittää ladata latauskaappiin paristoja. Ei voida yrittää ladata latauskaappiin paristoja. Älä koskaan yritä ladata latauskaappiin paristoja. Älä koskaan yritä ladata latauskaappiin paristoja.

SV

Viktig information om batterier
Använd aldrig olika sorters batterier samtidigt, och inte heller en kombination av gamla och nya batterier. Ta alltid ut batterierna om produkten inte ska användas under en längre tid eller om batterierna har slut. Använd aldrig defekta batterier. Använd bara batterier av den typ som rekommenderas, eller av en motsvarande typ. Sätt i batterierna så att polarna hamnar i rätt läge. Laddningsbara batterier måste laddas med rätt slags batteriladdare och under en vuxens övervakning. Du kan inte ladda batterierna medan de fortfarande sitter i produktens, och du får heller aldrig försöka göra det. Försök aldrig ladda icke-laddningsbara batterier. Kontrollera aldrig batterileddens kortslutningar.

PT

Informações importantes acerca das pilhas
Nunca use tipos diferentes de pilhas em conjunto, nem uma combinação de pilhas velhas e novas. Retire sempre as pilhas se o produto não vai ser utilizado durante muito tempo ou se as pilhas se esgotaram. Nunca use pilhas danificadas. Use apenas pilhas do tipo recomendado ou de um tipo correspondente. Coloque as pilhas de forma a que as suas pólas sejam correctamente posicionadas. Pilhas recarregáveis deverão ser recarregadas utilizando o recarregador de pilhas correcto sob a supervisão de um adulto. Não é possível recarregar pilhas recarregáveis enquanto elas estão encastadas dentro do produto, e nunca deverá ser feitas tentativas nesse sentido. Nunca tente recarregar pilhas não recarregáveis. Nunca tente curto-circuitar o compartimento das pilhas.

EL

Σημαντικές πληροφορίες για τις μπαταρίες
Μην χρησιμοποιείτε ποτέ διαφορετικούς τύπους μπαταριών, ή παλιές και καινούριες μπαταρίες μαζί. Θυμάστε πάντα τις μπαταρίες αν δεν χρησιμοποιηθούν το προϊόν για αρκετό καιρό ή αν οι μπαταρίες έχουν κενωθεί. Ποτέ μη χρησιμοποιείτε χαλασμένες μπαταρίες. Χρησιμοποιείτε μόνο μπαταρίες του συνιστάμενου τύπου, ή αντίστοιχου τύπου. Βάλτε τις μπαταρίες με την σωστή πολικότητα. Για πράξη να φορτιστείτε τις επαναφορτιζόμενες μπαταρίες χρησιμοποιώντας την κατάλληλη φορτιστή μπαταριών υπό την επίβλεψη ενός ενήλικου. Δεν μπορείτε να επαναφορτίσετε τις μπαταρίες όταν αυτές βρίσκονται μέσα στο προϊόν, και ποτέ μην επιχειρήσετε να κάνετε κάτι τέτοιο. Μην επιχειρήσετε ποτέ να επαναφορτίσετε μη επαναφορτιζόμενες μπαταρίες. Ποτέ μη βραχυκυκλώσετε τη θήκη των μπαταριών.

JA

電池に関する重要な情報
異なる種類の電池を一緒に使用したり、古い電池と新しい電池を一緒に使用したりしてはなりません。製品が長い間使われない場合、または電池が空になった場合は、必ず電池を取り除きます。破損した電池は決して使用しないでください。推奨されている電池の種類、または同等の種類の電池のみを使用してください。電池の正負極を正しく向き合わせてください。充電可能な電池は、専用の充電器を使用して、大人の監督の下で充電してください。製品に電池が挿入されている間は、充電可能な電池を充電することはできません。充電可能な電池を充電しようとする行為は決して行わないでください。充電できない電池を充電しようとする行為は決して行わないでください。電池の端子をショートさせないでください。

ZH

電池使用規則

請勿將不同類型的電池一起使用，亦不要將舊電池與新電池混合使用。如有一節長時間不會使用本產品或電池已耗盡，請將電池拆掉，請勿使用已耗盡之電池，只可使用同類中之電池互換，或更換新款式規格，即低耗洩漏型或環保電池。

你可以使用充電池的設備充電，但必須採用適當的充電器，並在成年人的監督下方可自行充電。電池仍在產品內是不應充電的，請勿自行嘗試。切勿試圖為非儲電電池充電。亦請勿自行拆解或以強酸清潔，以免產生危險。

KO

전지 사용시 주의 사항

다른 전지들, 또는 오래 전지들 혼합하여 사용하지 마세요. 항상 새 전지 사용시 오래 전지들은 같이 사용하지 마세요. 낡은 전지들(사용가능한 전지들이 없을 때) 끼어 있는 전지들 사용하지 마세요. 같은 전지들끼리 교체하십시오. 또는 다른 전지들 사용하십시오. 누출액 방출 방지형 전지 또는 충전형 전지 사용하십시오.

RU

Необходимая информация об элементах питания

На в новых источниках питания используются различные химические элементы питания различных размеров, типов, в том числе элементы питания в разных формах (кнопочные). В обязательном порядке необходимо использовать элементы питания из оригинального источника в корпусе, если вы не можете проверить, проверьте в точности данные производителя (тип и размер, цвет и химический состав) элементов питания. На в новых источниках питания используются элементы питания различных размеров, типов, в том числе элементы питания в разных формах (кнопочные). В обязательном порядке необходимо использовать элементы питания из оригинального источника в корпусе, если вы не можете проверить, проверьте в точности данные производителя (тип и размер, цвет и химический состав) элементов питания. На в новых источниках питания используются элементы питания в различных формах (кнопочные).

PL

Ważne informacje dotyczące baterii

Nigdy nie łączyć elementów różnych rodzajów baterii ani elementów różnorodnych rozmiarów i nowych baterii. Jeżeli przelity nie jest używany przez dłuższy czas lub jeżeli bateria nie wykorzystana, należy wyjąć baterie. Nigdy nie łączyć elementów różnorodnych baterii. Należy stosować wyłącznie elementy różnych rozmiarów baterii lub rodzajów baterii. Przy wstawianiu baterii należy zwrócić uwagę na właściwe polaryzacje (znakowanie). Baterie akumulatorowe należy ładować w odpowiedniej temperaturze pod nadzorem osoby dorosłej. Nie wolno nakładać baterii bez wypięcia ich z produktu i nigdy nie należy tego próbować. Nigdy nie łączyć elementów różnorodnych baterii. Nigdy nie łączyć elementów różnych rozmiarów baterii lub rodzajów baterii.

CZ

Důležité informace o bateriích

Nikdy nezapomínejte vyjmout různé typy baterií nebo kombinovat různé a nové baterie. Nikdy nezapomínejte vyjmout baterie, pokud nejsou používány delší dobu. Pokud baterie nejsou používány delší dobu, vždy je vyjměte z výrobku. Nikdy nezapomínejte používat různé baterie. Používejte pouze doporučené nebo odpovídající typy baterií. Baterie kombinujte až početem odlišných polů. Nádobné baterie musí být nabíjeny ve vhodné teplotě pod dohledem dospělé osoby. Nepokládejte baterie na výrobek, pokud není určen k tomu. Nikdy ne pokoušejte baterie bez vyjmutí z výrobku a zejména se o to ani pokoušet. Nikdy ne kombinujte různé baterie, které mají různou velikost. Nikdy ne kombinujte různé typy v prostoru pro baterie.

SK

Dôležité informácie o batériách

Nikdy nepoužívajte narez odlišné typy batérií ani kombinovať nové batérie s novými. Batérie vždy vyberte, ak sa výrobok nebude dlhšie používať, alebo ak sa batérie vyčerpajú. Nikdy nepoužívajte rôznych batérií. Používajte iba odporúčané alebo zodpovedajúce typy batérií. Batérie kombinujte až početom odlišných pólů. Nádobné batérie musí byť nabíjané vo vhodnej teplotě pod dohľadom dospelého osoby. Dobíjajte batérie na vhodnej teplote, čo aj umiestnite vo výrobku, a najmä sa o to ani pokúšajte. Nikdy sa nepokúšajte batérie bez toho, aby ste ich odstránili. Nikdy ne kombinujte batérie, ktoré nie sú dohodnuté. Nikdy ne kombinujte batérie v priestore pre batérie.

HU

Főbbiztos tudnivalók az elemekről

Soha ne használjon különböző típusú elemeket, illetve ne kombinálja új és lemerült elemeket egyaránt. Mindig távolítsa el az elemeket, ha a készüléket előre láthatóan hosszú ideig nem fogja használni, vagy ha az elemek kimerültek. Soha ne használjon megkülönböztető elemeket. Csak az ajánlott típusú, vagy annak megfelelő elemeket használjon. Az elemeket a polaritásukat megfelelően minden helyezett be. Az akkumulátorokat csak a megfelelő hőmérsékleten szabad feltölteni, egy felületre tegye felgyűjtött elemet. Az akkumulátorokat csak a megfelelő hőmérsékleten szabad feltölteni, egy felületre tegye felgyűjtött elemet. Az akkumulátorokat csak a megfelelő hőmérsékleten szabad feltölteni, egy felületre tegye felgyűjtött elemet. Soha ne helyezze újra rögzítésre az eltávolított elemeket.

SL

Posebna informacija o baterijskih vložkih

Nikoli ne uporabite različnih vrst baterijskih vložkov skupaj ali pa nove vložke skupaj z rabljenimi. Če se ne boste uporabili dlje časa, morate vložke vedno odstraniti. Nikoli ne uporabite različnih vrst baterijskih vložkov. Uporabite samo priporočene tip baterijskih vložkov ali ustrezne vrste. Baterijske vložke vedno vstavite tako, da sta polji plus in minus pravilno usmerjena. Baterijske vložke za polnjenje uporabite samo v prostoru, ki je namenjen polnjenju. Baterijske vložke vedno vstavite tako, da sta polji plus in minus pravilno usmerjena. Baterijske vložke za polnjenje uporabite samo v prostoru, ki je namenjen polnjenju. Baterijske vložke vedno vstavite tako, da sta polji plus in minus pravilno usmerjena. Baterijske vložke za polnjenje uporabite samo v prostoru, ki je namenjen polnjenju. Baterijske vložke vedno vstavite tako, da sta polji plus in minus pravilno usmerjena. Baterijske vložke za polnjenje uporabite samo v prostoru, ki je namenjen polnjenju. Baterijske vložke vedno vstavite tako, da sta polji plus in minus pravilno usmerjena.

UA

Необхідна інформація про батареї

Ніколи не використовуйте різноманітні батареї різних типів або батарей з різних типів комбіновано. Обов'язково виймайте батареї, якщо вони не будуть використовуватися на тривалий час, або якщо з батареї вилізли всі елементи. Ніколи не використовуйте різноманітні батареї. Використовуйте тільки рекомендовані батареї або відповідного типу. Вставляйте батареї, правильно задати полярність. Аккумуляторні батареї завжди заряджайте у відповідному температурному режимі (за рекомендацією виробника). Не забувайте виймати з зарядки батареї, якщо вони не будуть використовуватися на тривалий час. Ніколи не намагайтеся зарядити батареї, якщо вони не будуть використовуватися в пристрої. В будь-якому випадку не намагайтеся зарядити батареї, якщо вони не будуть використовуватися в пристрої. Ніколи не намагайтеся зарядити батареї, якщо вони не будуть використовуватися в пристрої. Ніколи не намагайтеся зарядити батареї, якщо вони не будуть використовуватися в пристрої. Ніколи не намагайтеся зарядити батареї, якщо вони не будуть використовуватися в пристрої.

HR

Ważne informacje o baterijama

Nikada ne koristite različite vrste baterija zajedno, kao ni kombinaciju starih i novih baterija. Uvijek izvadite baterije ako uređaj neće biti korišten duže vrijeme ili ako su baterije prazne. Nikada ne koristite različite baterije. Upotrebljavajte samo preporučene vrste baterija. U njima obratite pažnju. Uređajne baterije tako da su ispravno usmerjene. Baterije za punjenje koristite samo u prostoru predviđenom za punjenje. Baterije za punjenje koristite samo u prostoru predviđenom za punjenje. Baterije za punjenje koristite samo u prostoru predviđenom za punjenje. Baterije za punjenje koristite samo u prostoru predviđenom za punjenje. Baterije za punjenje koristite samo u prostoru predviđenom za punjenje. Baterije za punjenje koristite samo u prostoru predviđenom za punjenje. Baterije za punjenje koristite samo u prostoru predviđenom za punjenje.

SR

Важна информација о батеријама

Nikada ne koristite različite vrste baterija zajedno, kao ni kombinaciju starih i novih baterija. Uvijek izvadite baterije ako uređaj neće biti korišten duže vrijeme ili ako su baterije prazne. Nikada ne koristite različite baterije. Upotrebljavajte samo preporučene vrste baterija. U njima obratite pažnju. Uređajne baterije tako da su ispravno usmerjene. Baterije za punjenje koristite samo u prostoru predviđenom za punjenje. Baterije za punjenje koristite samo u prostoru predviđenom za punjenje. Baterije za punjenje koristite samo u prostoru predviđenom za punjenje. Baterije za punjenje koristite samo u prostoru predviđenom za punjenje. Baterije za punjenje koristite samo u prostoru predviđenom za punjenje. Baterije za punjenje koristite samo u prostoru predviđenom za punjenje. Baterije za punjenje koristite samo u prostoru predviđenom za punjenje.

RO

Informații importante cu privire la baterii

Nu folosiți niciodată împreună două tipuri diferite de baterii și nici combinații de baterii noi și vechi. Întotdeauna îndepărtați bateriile dacă produsul nu va mai fi folosit timp îndelungat sau dacă bateriile s-au epuizat. Nu folosiți niciodată baterii de dimensiuni diferite. Folosiți numai baterii de tipul recomandat sau de un tip echivalent. Înlocuiți bateriile astfel ca poliul plus să fie în poziția corectă. Bateriile reîncărcabile trebuie reîncărcate în spațiul destinat acestui scop. Bateriile nu pot fi reîncărcate altfel decât în spațiul destinat acestui scop. Bateriile reîncărcabile trebuie reîncărcate în spațiul destinat acestui scop. Bateriile reîncărcabile trebuie reîncărcate în spațiul destinat acestui scop. Bateriile reîncărcabile trebuie reîncărcate în spațiul destinat acestui scop. Bateriile reîncărcabile trebuie reîncărcate în spațiul destinat acestui scop. Bateriile reîncărcabile trebuie reîncărcate în spațiul destinat acestui scop.

BG

Важна информация за батериите

Никога не използвайте различни типове батерии едновременно, както комбинации от стари и нови батерии. Винаги изваждайте батериите, ако устройството няма да се използва дълго време. Никога не използвайте батерии от различни типове. Използвайте само препоръчаните типове батерии. Обърнете внимание на полярността на батериите. Аккумуляторните батерии зареждайте само в предназначеното за това място. Батериите не могат да се зареждат, освен ако не са в предназначеното за това място. Батериите не могат да се зареждат, освен ако не са в предназначеното за това място. Батериите не могат да се зареждат, освен ако не са в предназначеното за това място. Батериите не могат да се зареждат, освен ако не са в предназначеното за това място. Батериите не могат да се зареждат, освен ако не са в предназначеното за това място. Батериите не могат да се зареждат, освен ако не са в предназначеното за това място.

LV

Svarīgs informācija par baterijām

Niekad vienlaikus nelietojiet dažādas tipa, arī arī jaunas un vecas baterijas elementus. Arvien izņemiet baterijas elementus, ja tie izlietojušies vai tie darbinātās ierīcē ilgāku laiku nav izlietojušies. Niekad nelietojiet kopā baterijas elementus. Lietojiet tikai ieteiktos tipa baterijas elementus vai šādi atbilstošus aizvākus. Ierīcē baterijas elementus jāievieto pareizi. Akumulatorus jālādē vienīgi tādā vietā, kur ir paredzēta to lādēšana. Baterijas nevar uzlādēt citādi, kā vien tādā vietā, kur ir paredzēta to lādēšana. Baterijas nevar uzlādēt citādi, kā vien tādā vietā, kur ir paredzēta to lādēšana. Baterijas nevar uzlādēt citādi, kā vien tādā vietā, kur ir paredzēta to lādēšana. Baterijas nevar uzlādēt citādi, kā vien tādā vietā, kur ir paredzēta to lādēšana. Baterijas nevar uzlādēt citādi, kā vien tādā vietā, kur ir paredzēta to lādēšana. Baterijas nevar uzlādēt citādi, kā vien tādā vietā, kur ir paredzēta to lādēšana.

ET

Oluline teave patareide kohta

Niieks kasutada erinevate tüüpi patareid koos, samuti uusi ja vani patareid. Kui minguma ei kasutata pikka aega, võite patareid eelnevalt välja. Ka täielikult kasutatud patareid tuleb eemaldada tootest. Ärge kasuta erinevate tüüpi patareid. Kasuta ainult soovitatud tüüpi või muu vastavoluliste patareid. Patareid tuleb laadida ainult tavalises kohas. Patareid ei saa laadida muul viisil, kui see on ette nähtud. Patareid ei saa laadida muul viisil, kui see on ette nähtud. Patareid ei saa laadida muul viisil, kui see on ette nähtud. Patareid ei saa laadida muul viisil, kui see on ette nähtud. Patareid ei saa laadida muul viisil, kui see on ette nähtud. Patareid ei saa laadida muul viisil, kui see on ette nähtud. Patareid ei saa laadida muul viisil, kui see on ette nähtud.

LT

Svarbi informacija apie baterijas

Niekada nenaudokite vienu metu skirtingų tipų elementus, taip pat ne naujus elementus kartu su senais. Elementus išimkite, jei prietaisą ilgą laiką neplanuojate naudoti. Niekada nenaudokite kopines baterijas. Naudokite tik rekomenduojamas arba atitinkančias tipo baterijas. Įdėkite baterijas teisingai. Akumuliatorių įkraudinėti galima tik specialiai tam skirtose vietose. Baterijas galima įkrauti tik specialiai tam skirtose vietose. Baterijas galima įkrauti tik specialiai tam skirtose vietose. Baterijas galima įkrauti tik specialiai tam skirtose vietose. Baterijas galima įkrauti tik specialiai tam skirtose vietose. Baterijas galima įkrauti tik specialiai tam skirtose vietose. Baterijas galima įkrauti tik specialiai tam skirtose vietose. Baterijas galima įkrauti tik specialiai tam skirtose vietose.

TR

Piller hakkında önemli bilgiler

Hiçbir zaman farklı tiplerdeki pilleri ya da eski pilleri yeni pillerle bir arada kullanmayın. Pillerleri uzun süre kullanılmayacak ya da kullanılmayacak pilleri çıkarın. Hiçbir zaman kullanılmayan piller kullanmayın. Yalnız önerilen tiplerdeki pilleri ya da başka tiplerdeki aynı pilleri kullanın. Pillerleri sadece doğru şekilde yükleyin. Akümülatörleri sadece önerilen yerlerde şarj edin. Pillerleri sadece önerilen yerlerde şarj edin. Pillerleri sadece önerilen yerlerde şarj edin. Pillerleri sadece önerilen yerlerde şarj edin. Pillerleri sadece önerilen yerlerde şarj edin. Pillerleri sadece önerilen yerlerde şarj edin. Pillerleri sadece önerilen yerlerde şarj edin. Pillerleri sadece önerilen yerlerde şarj edin.



AGENTS

NAME:

AGENT CHASE

STATUS:



8634 *



8635 *



8633 *



8632 *



8631 *



8630 *



www.acnielsen.aim.dk/LEGO



WIN LEGO® PRODUCTS

No purchase necessary.

Open to residents of all countries where not prohibited.

Go to www.lego.com for official rules and details.

WIN LEGO® PRODUCTEN

Kopen niet nodig.

Open voor alle leeftijden, en in alle landen waar geen verbod geldt.

Ga naar www.lego.com voor officiële regels en details.

GEWINNE LEGO® PRODUKTE

Die Teilnahme am Gewinnspiel führt zu keinerlei Kaufverpflichtungen.

Sie können in allen nicht ausgeschlossenen Ländern teilnehmen.

Die offiziellen Regeln und nähere Informationen finden Sie unter www.lego.com.

GAGNE DES PRODUITS LEGO®

Aucun achat n'est nécessaire.

Ouvert à tous les âges et aux résidents de tous les pays, sauf en cas d'interdiction.

Rendez-vous sur www.lego.com pour obtenir plus de détails et le règlement officiel.

レゴ®製品を「当てよう」

購入は不要です

禁止されていない限り、あらゆる年代およびあらゆる国の居住者の方々にご利用いただけます。

公認規則および詳細につきましては、www.lego.comをご覧ください



 www.LEGO.com