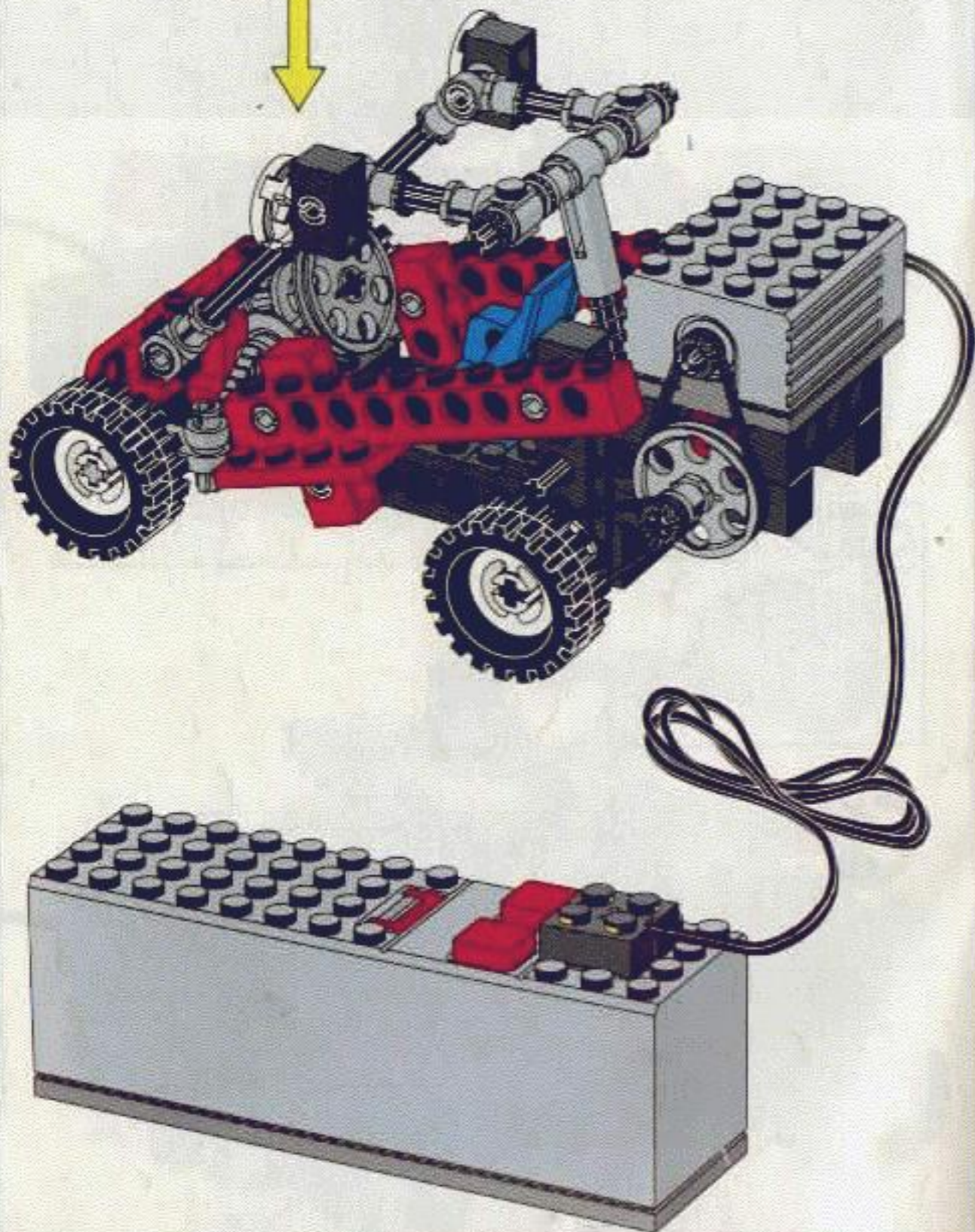
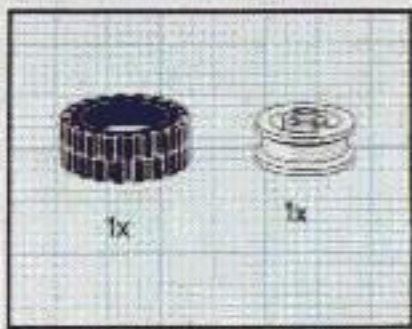
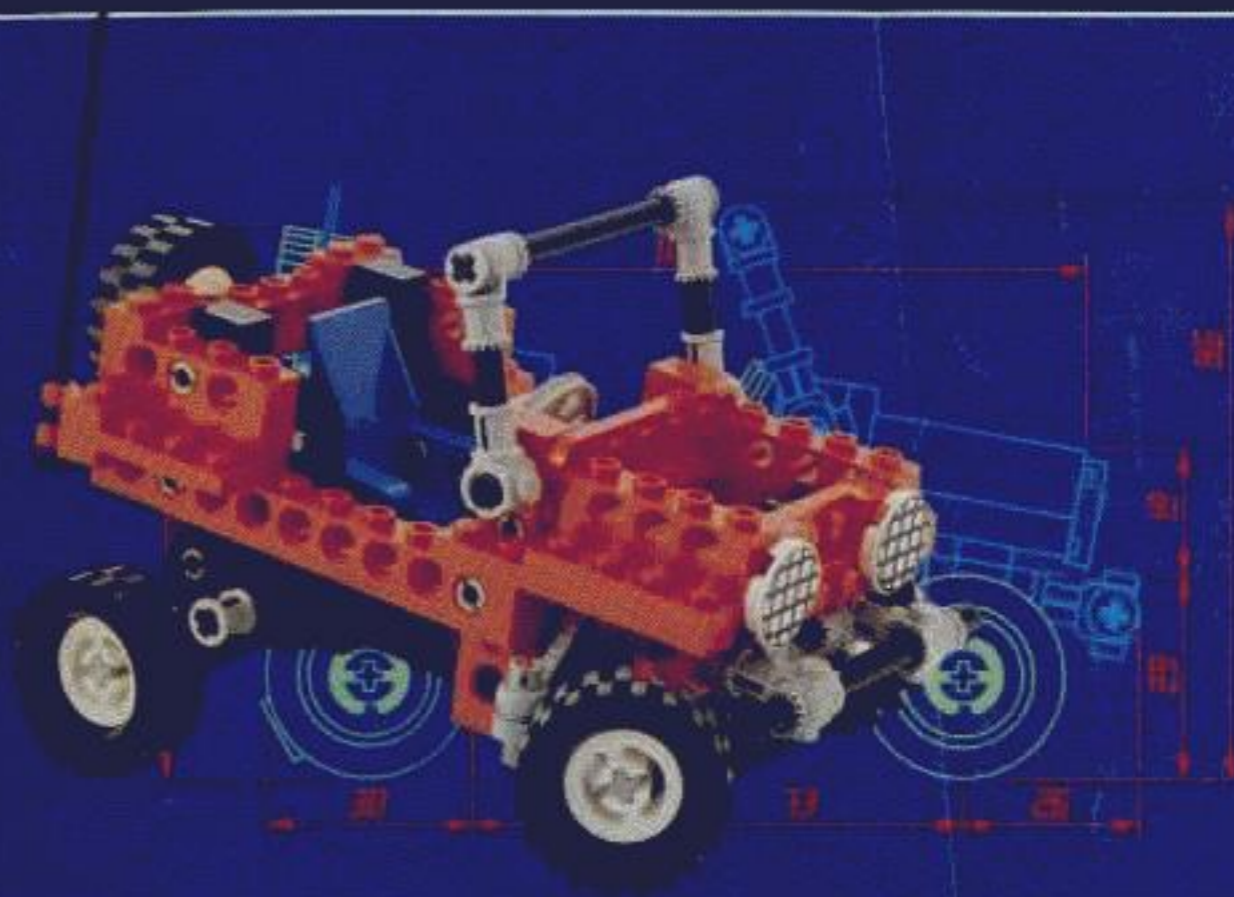


4



Technic

8820



Wichtige Tips

Achte stets darauf, daß sich alle Achsen leicht drehen.

Überzeuge Dich, daß Zahnräder und Buchsen ausreichend Spiel zum benachbarten Lagerelement (z. B. Lochbalken) haben (siehe Abbildungen A + B).

Vergewissere Dich während des Bauens, daß alle Bewegungen leichtgängig funktionieren (z. B. Kurbelwellen).

Die Abbildungen C-I zeigen einige nützliche Tips zum Trennen der TECHNIC Elemente (die Abbildungen zeigen auch Elemente, die nicht unbedingt Bestandteil dieses Kastens sind).

Consigli utili

Sistema tutti gli assali in modo che possano muoversi liberamente.

Fai attenzione che gli ingranaggi e le boccole non siano troppo vicini agli altri elementi. (Vedi figura A e B).

Controlla le funzioni regolarmente durante l'assemblaggio per verificare che funzionino.

Osserva le illustrazioni C-I. Offrono utili informazioni su come separare gli elementi. (Alcuni elementi illustrati possono non essere inclusi nella tua confezione.)

Avant de commencer, lis ces quelques conseils

Ajuste bien les axes pour qu'ils tournent en douceur.

Attention que les engrenages et les bagues ne soient pas trop serrés contre les briques (Regarde les illustrations A et B).

Fais des essais régulièrement pendant le montage pour t'assurer que les mouvements fonctionnent normalement.

Examine attentivement les illustrations C à I. Elles te donnent des informations utiles sur la manière de séparer les éléments. (Attention : certains pièces illustrées ici peuvent ne pas faire partie de ta boîte.)

Examina attentivamente as ilustrações C à I. Elas te dão informações úteis sobre a maneira de separar os elementos. (Atenção: algumas das peças ilustradas aqui podem não fazer parte do seu conjunto.)

Belangrijke tips

Verzeker je ervan dat alle assen soepel draaien.

Schuif tandwielen en klembusjes niet te dicht tegen de techniekbalken aan (zie afbeelding A en B).

Test tijdens het bouwen regelmatig alle functies om je ervan te verzekeren dat alles goed werkt.

Bekijk alle afbeeldingen C t/m I. Hierop staat afgebeeld hoe je bepaalde elementen uit elkaar kunt halen. (Het is mogelijk, dat niet alle afgebeelde elementjes in jouw doos voorkomen.)

Algunos buenos consejos

Ajusta bien todos los ejes para que funcionen de una manera suave.

Asegúrate de que los ladrillos no estén demasiado cerca de las vigas (véanse las instrucciones A y B).

Prueba las funciones regularmente durante el montaje para asegurar que funcionen.

Estudia las instrucciones de montaje C-I. Estas instrucciones incluyen información que le ayudará la hora de separar los elementos. (Algunos de los elementos mostrados aquí no estarán incluidos en tu caja TECHNIC.)

Examine attentivamente as ilustrações C à I. Elas incluem informações úteis sobre a maneira de separar os elementos. (Alguns dos elementos que se mostram podem não fazer parte do seu conjunto.)

Gode tips

Justér alle aksler, så de går let.

Pas på, at tandhjul og bøsninger ikke sidder for tæt på bjælkerne (se tegning A & B).

Afprøv funktionerne regelmæssigt under bygningen for at sikre, at de fungerer.

Se tegning C-I, som viser, hvordan man skiller elementerne ad. (Det er ikke sikkert, at alle de viste elementer er i din model.)

Building Hints

Adjust all axles so they run smoothly.

Ensure that gear wheels and bushes are not too close to the beams (see illustrations A and B).

Check technical functions regularly during assembly of the model.

Illustrations C-I give useful information on how to separate elements. (Some elements shown may not be included in your set.)

Kinnita akselit niin, että ne pyörivät hyvin ja esteettä.

Huolehdi siitä, etteivät hammaspyörät ja holkit ole liian lähellä palikkaa (katso kuvia A ja B).

Kokeile toimintoja aina välillä kokoonpanon aikana varmistaaksesi, että kaikki toimii niin kuin pitää.

Tutki kuvia C-I. Saat niistä hyödyllistä tietoa elementtien irrottamisesta toisistaan. (Kaikki kuvissa näkyvät elementit eivät välttämättä sisälly tähän rasiaan.)

Några goda råd om din TECHNIC modell

Justera alla axlar så att de fungerar utan att ta emot någonstans.

Se till att kugghjul och bøsningar inte sitter för nära klossarna (se bilderna A och B).

Prova funktionerna då och då under monteringen för att vara säkra på att de fungerar.

Studera bilderna C-I. Där hittar du viktig information om hur du skall ta isär de olika delarna. (Det kan hända att din ask inte innehåller alla de delar som visas på bilderna.)

Alguns bons conselhos

Ajuste bem todos os eixos para que se movam facilmente.

Tenha cuidado para que as rodas dentadas e chumaceiras não fiquem demasiado perto das pedras (veja ilustrações A e B).

Ensaie regularmente as funções durante a montagem para se certificar que funcionam.

Estude as ilustrações C-I. Elas incluem informações úteis sobre a maneira de separar os elementos. (Alguns dos elementos que se mostram podem não fazer parte do seu conjunto.)

Προσαρμόστε όλους τους άξονες των τροχών έτσι ώστε να κινούνται ομαλά.

Προσέχετε οι τροχοί και οι σύνδεσμοι να μη βόησκονται πολύ κοντά στα τουβλάκια (βλέπε εικονογράφηση A και B).

Ελέγχετε τακτικά τις λειτουργίες κατά τη διάρκεια της κατασκευής ώστε να είστε σίγουροι ότι θα λειτουργούν.

Μελετήστε τις εικονογραφήσεις C-I. Περιέχουν μερικά χρήσιμα πληροφορίες για το πως χωρίζονται τα στοιχεία. (Μερικά στοιχεία που φαίνονται, εδώ μπορεί να μην περιέχονται στο δικό σας κιτ.)

レゴ・テックをお買上げいただきありがとうございます。組み立てる前に次の注意事項をお読みください。

モデルの機械的な機能に注意してください。軸がすべてスムーズに動くように取り付けてください。

ギアとストッパーはあまりブロックにくっつけて取り付けないようにしてください。(図のAとBを参考)

組み立てた部分が正しく動くかチェックしながら、モデルを組み立ててください。

パーツのはずし方のヒントとして、図のC-Iを参考してください。(この説明書には、このセットに含まれない部品も参考として使われています。)

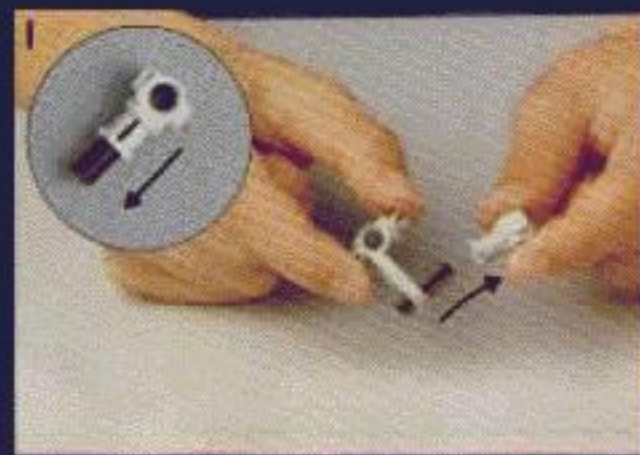
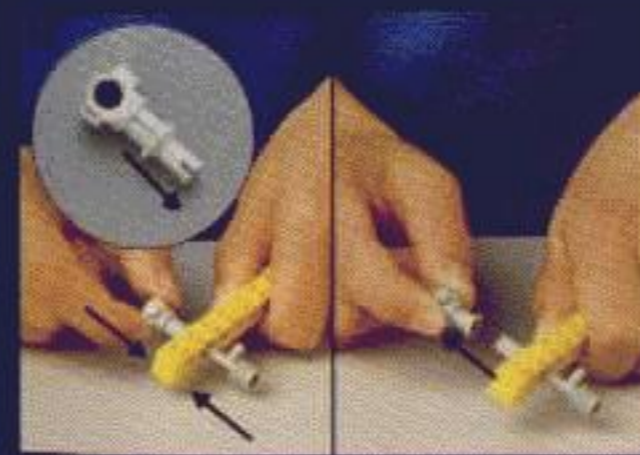
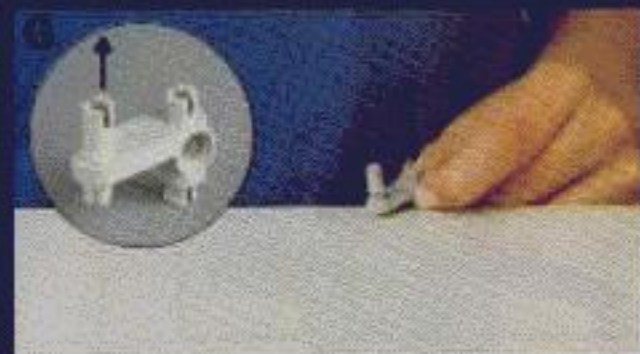
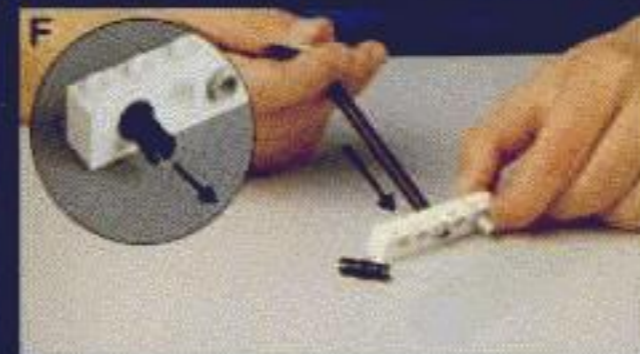
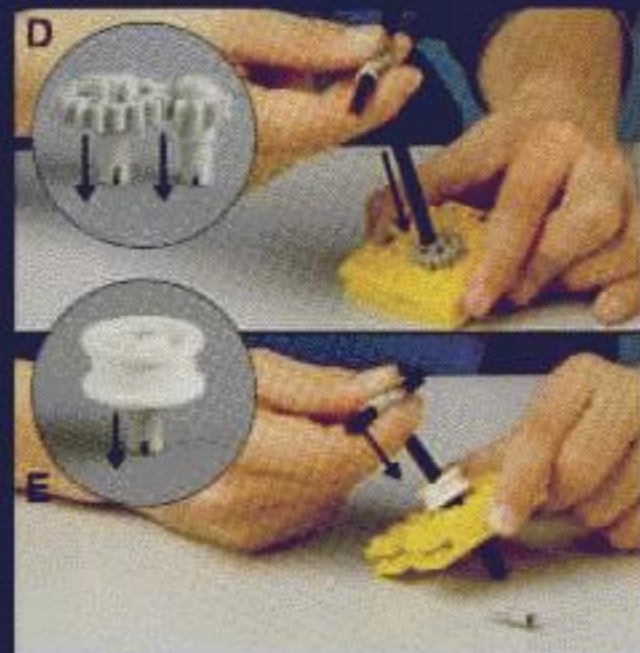
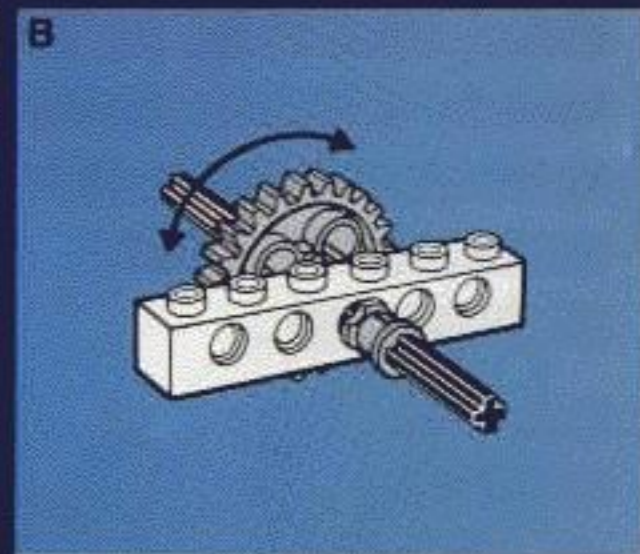
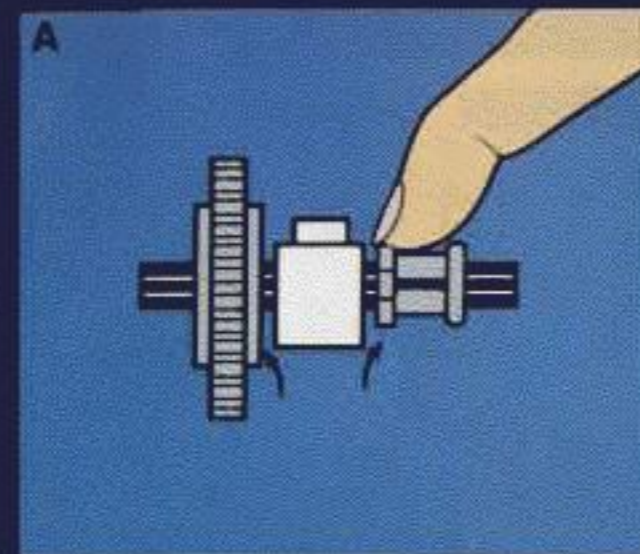
恭喜你已经拥有了这项最新科技模型，在你开始玩之前，请先阅读下列事项。

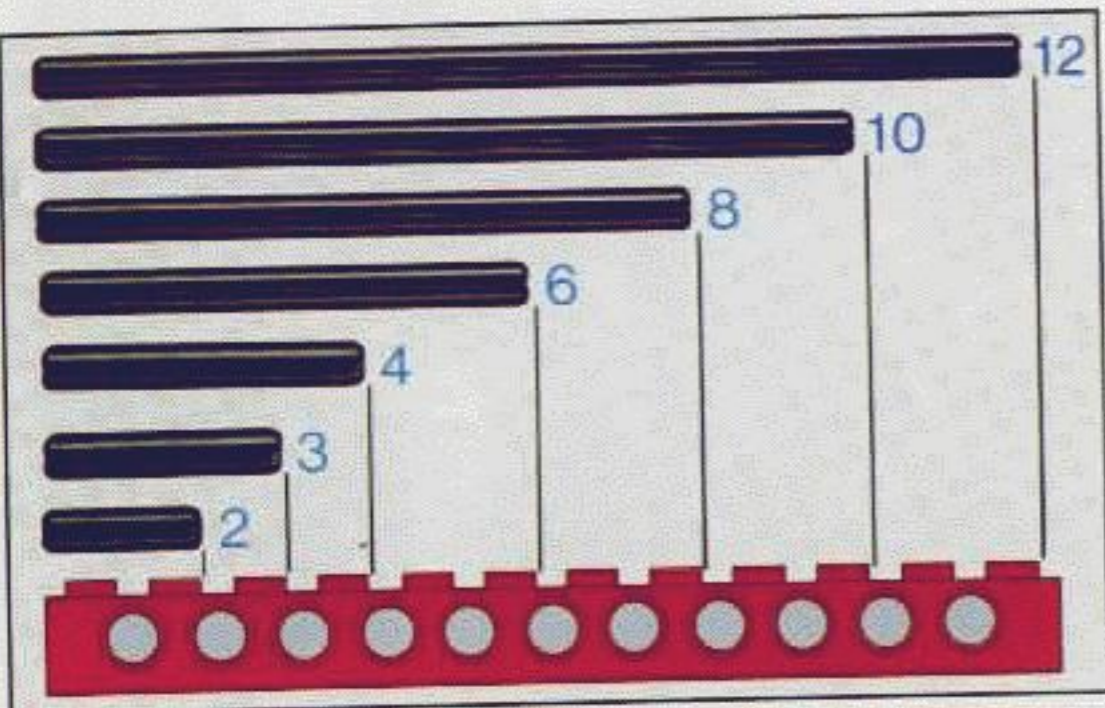
请特别注意这些模型和各项运作功能是否正常，尤其是要随时调整轴轴，让它们顺利地运行。

注意大齿轮和轴不能太靠近彼此。(请看图A和B)

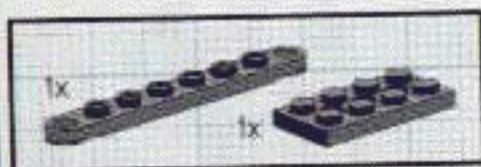
在装配组合时，随时测试一下，以确定其功能能否运作。

请看图C-I，其中显示了如何拆离这些组合零件的方法。(但图中有些零件可能不在你的模型裡没有。)

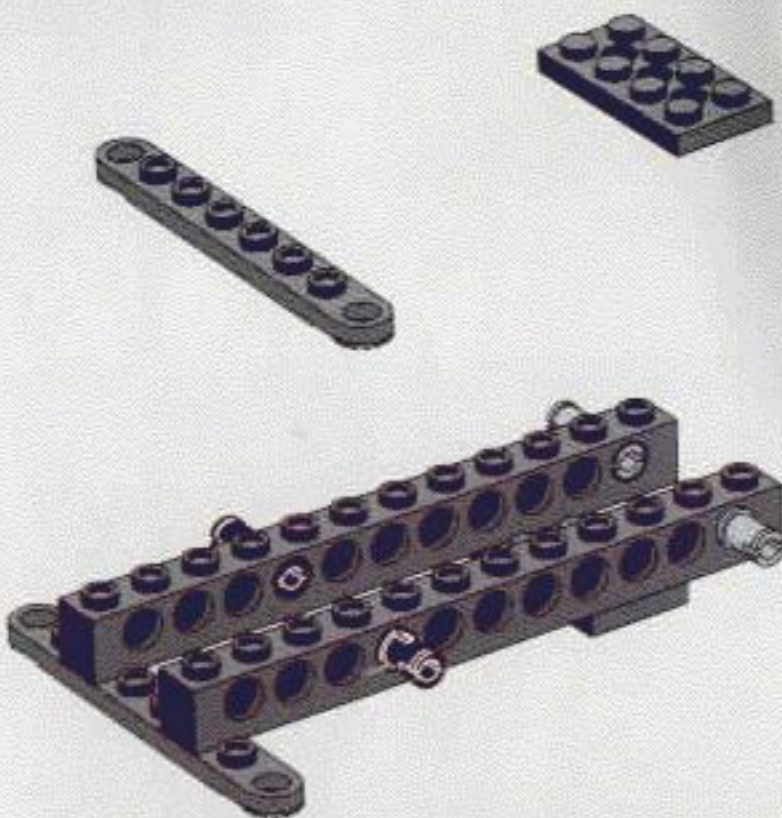
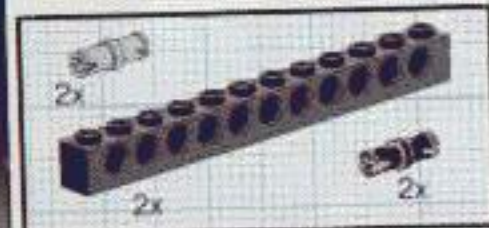




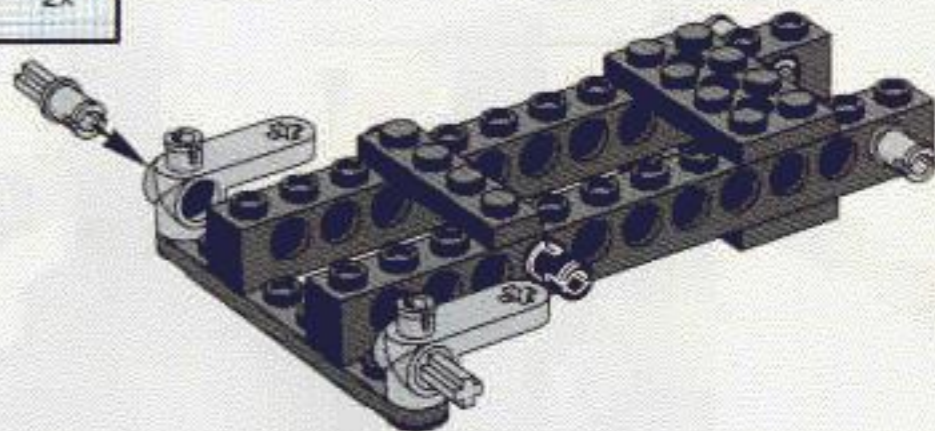
1



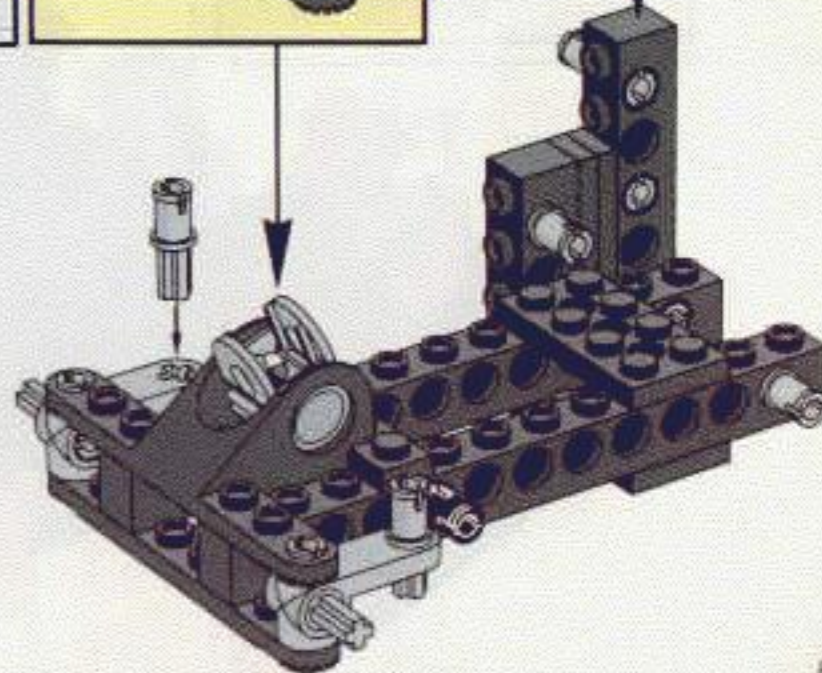
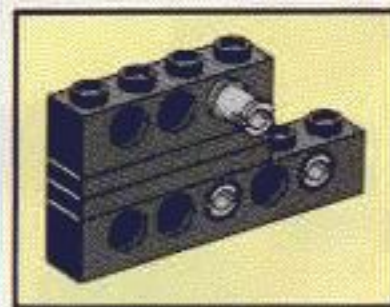
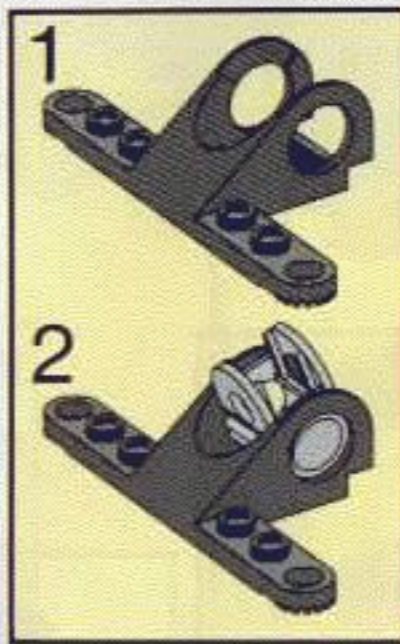
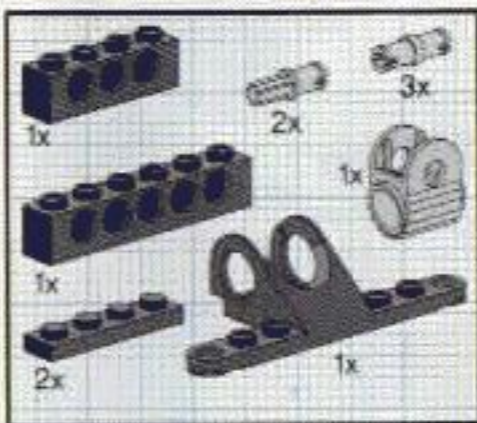
2

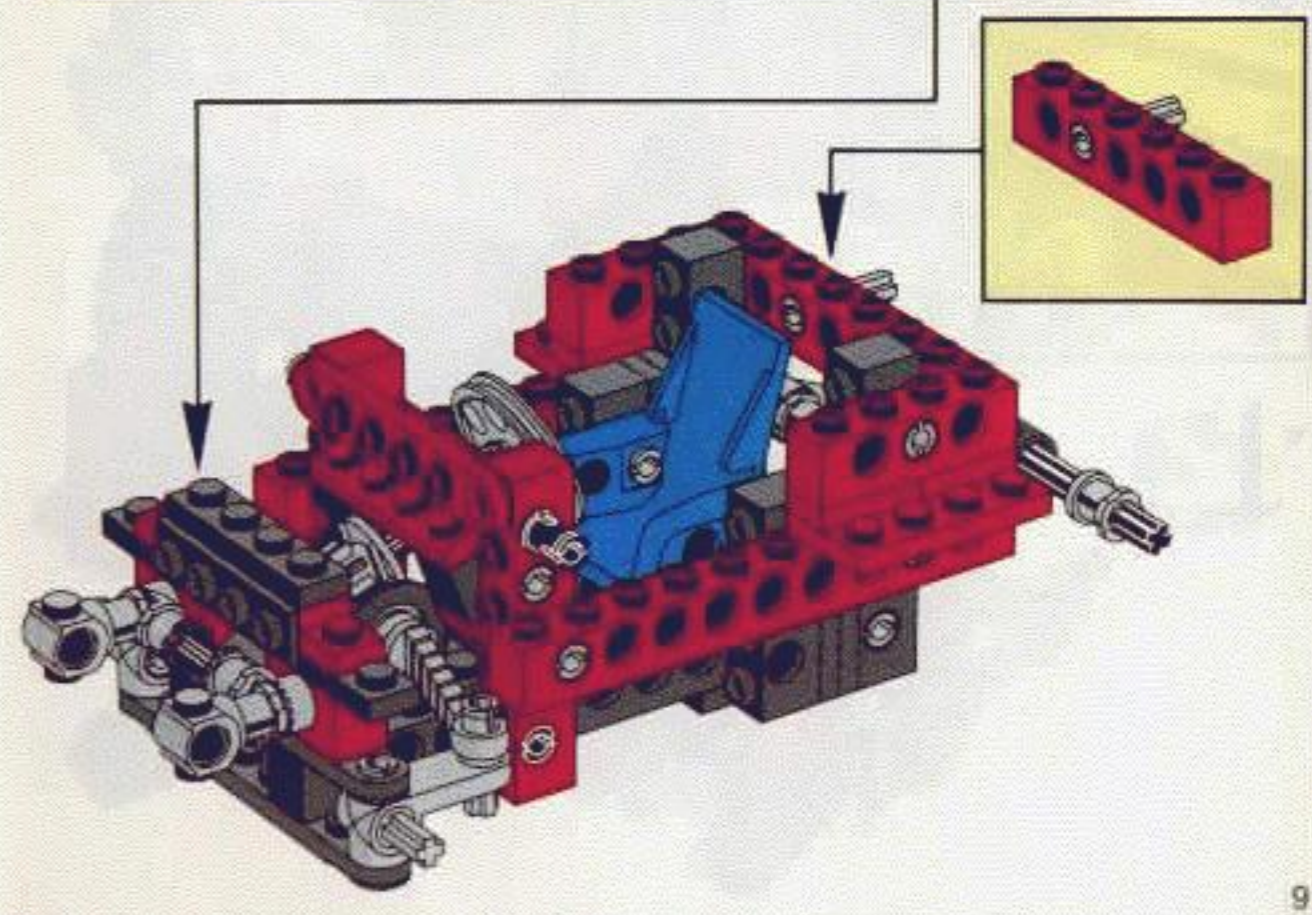
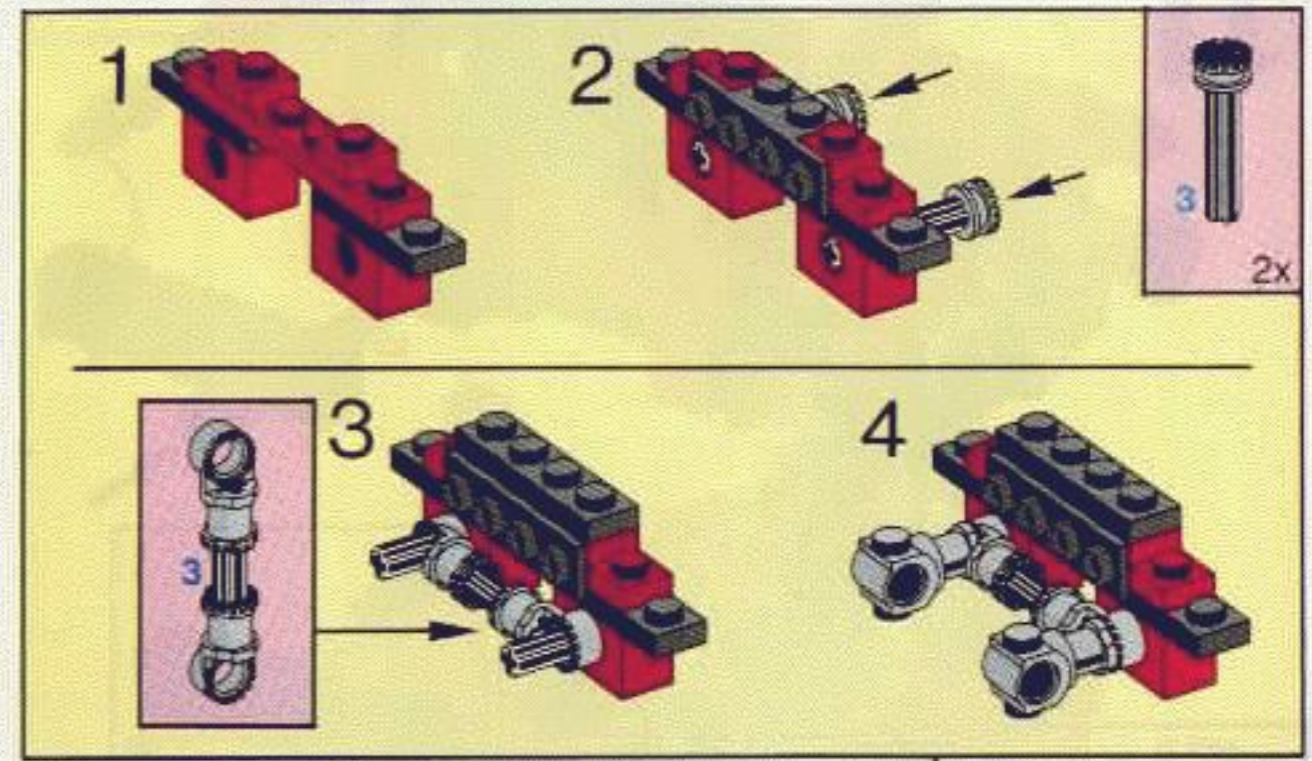
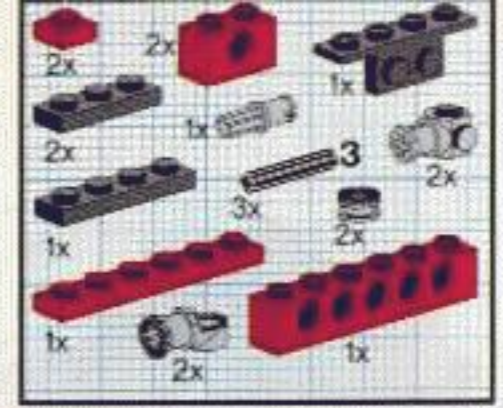
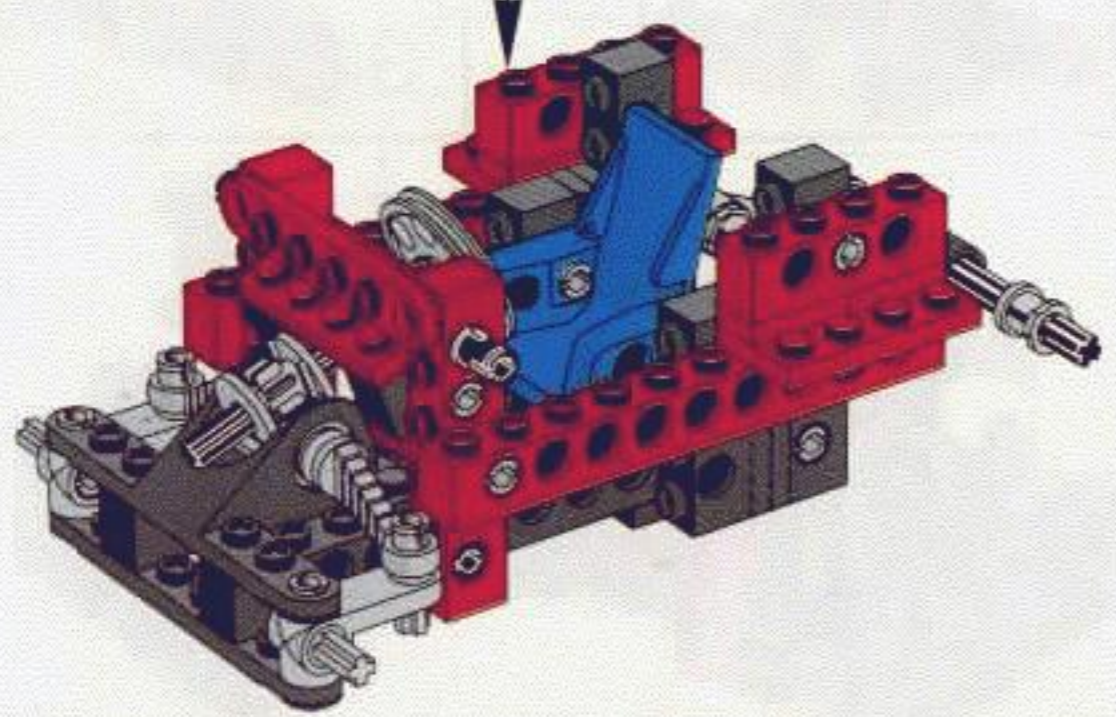
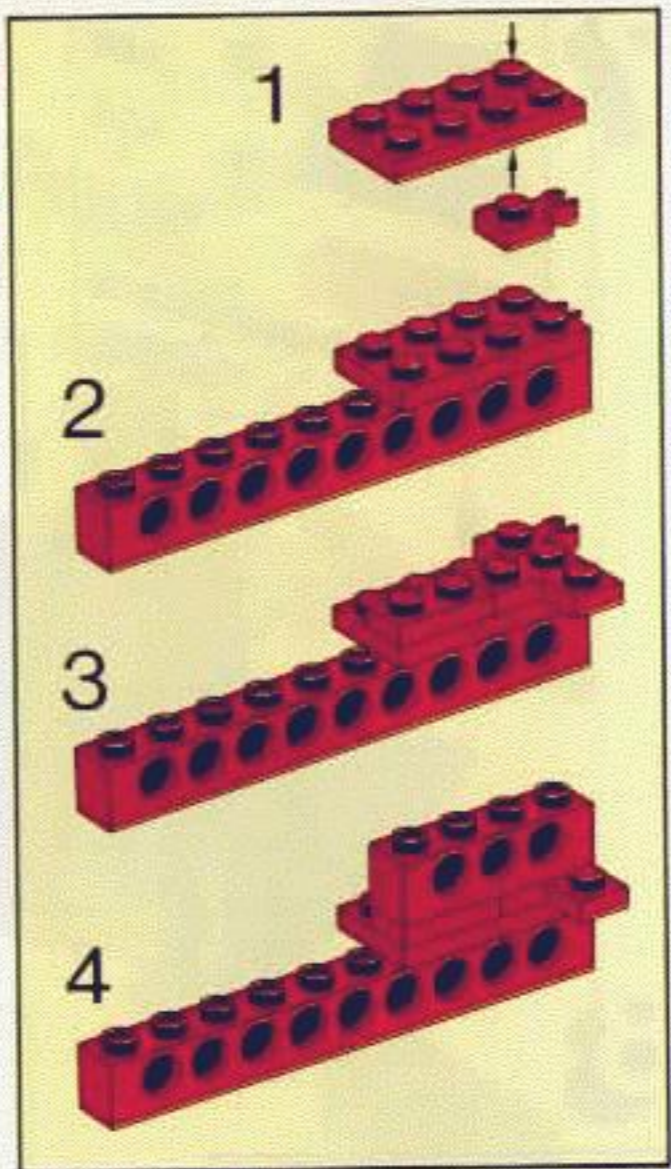
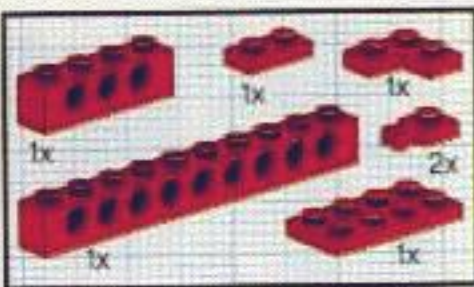


3



4



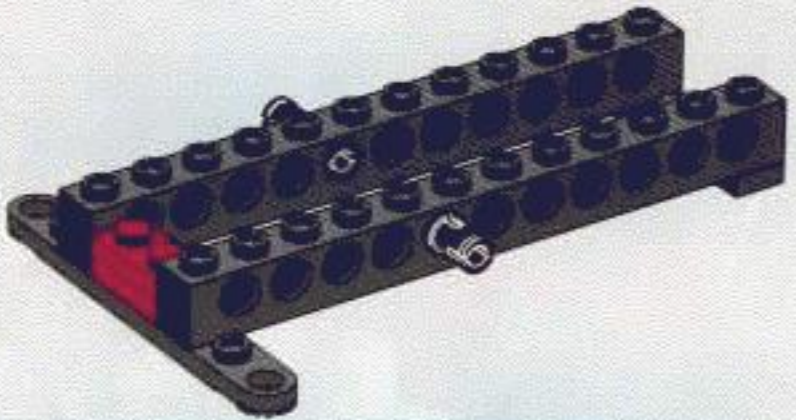




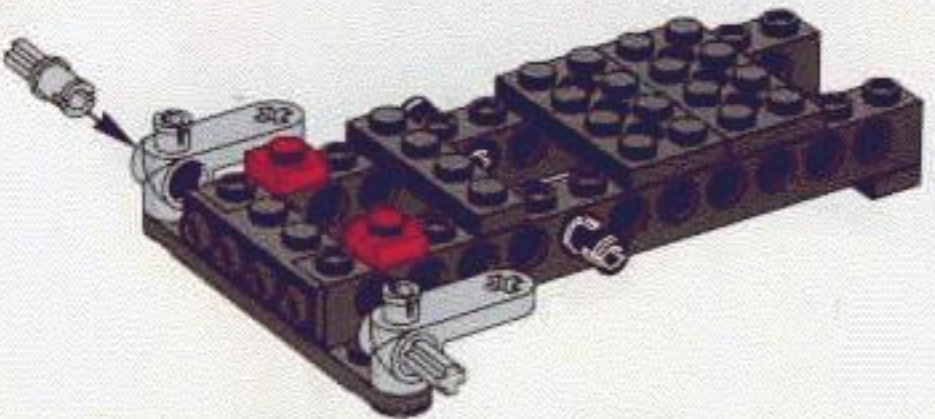
1



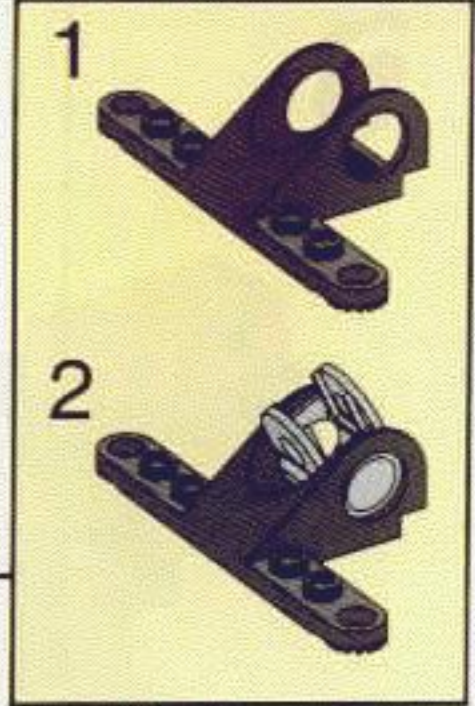
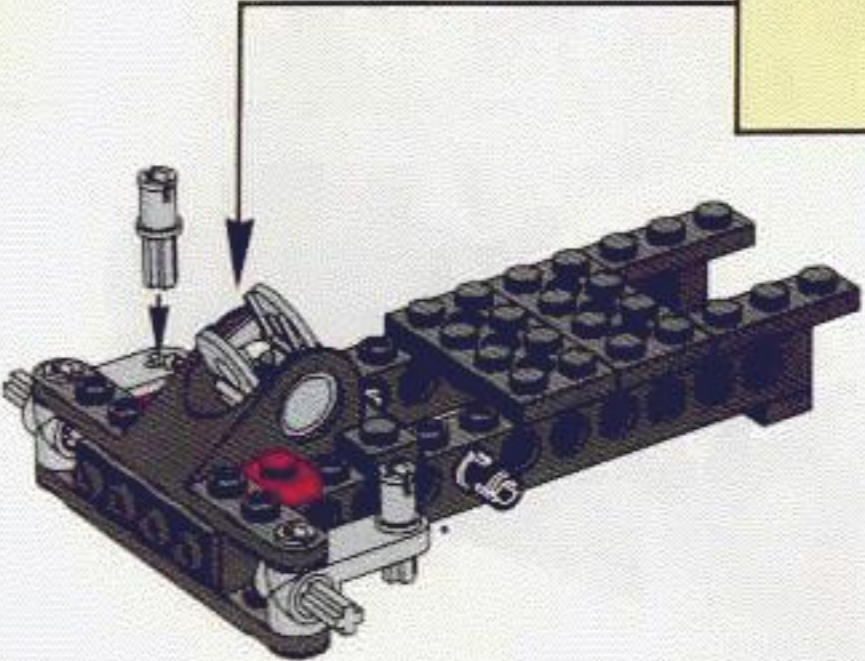
2



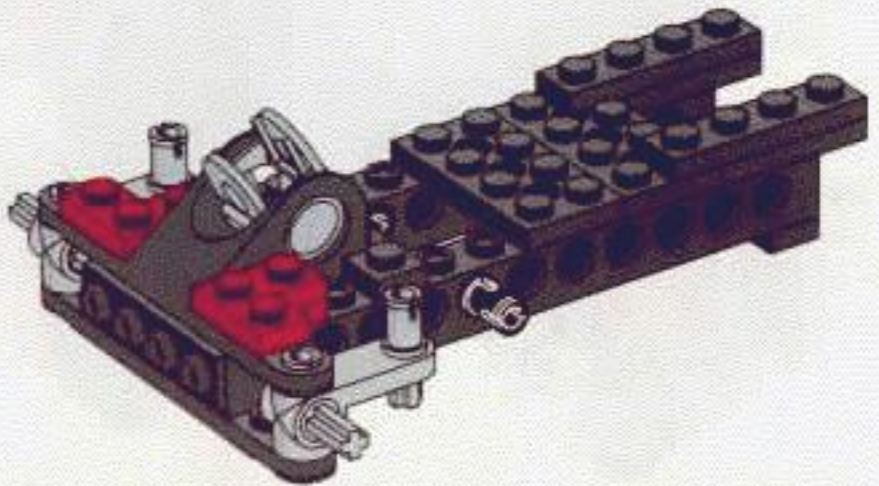
3



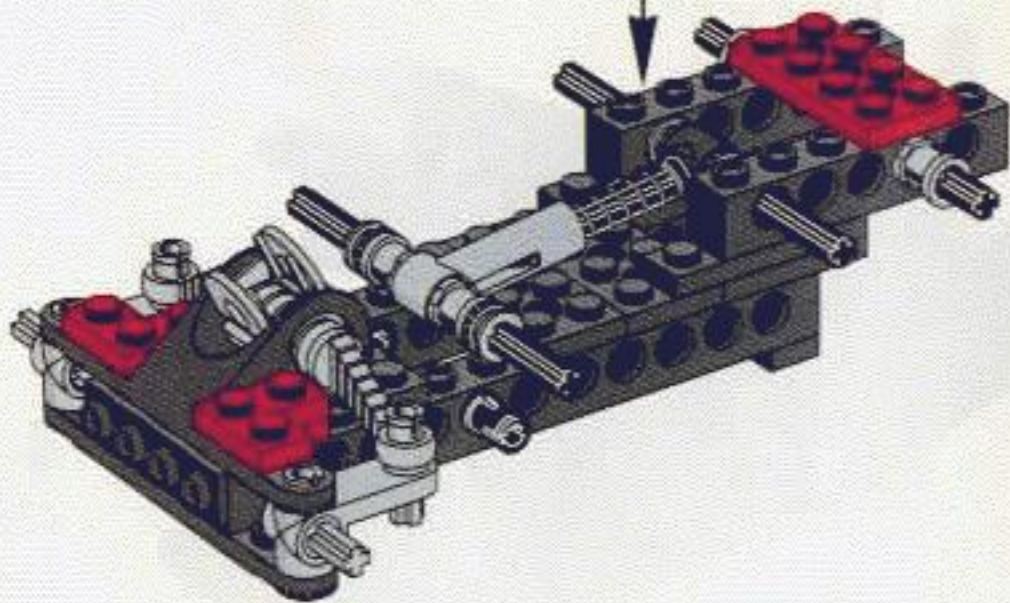
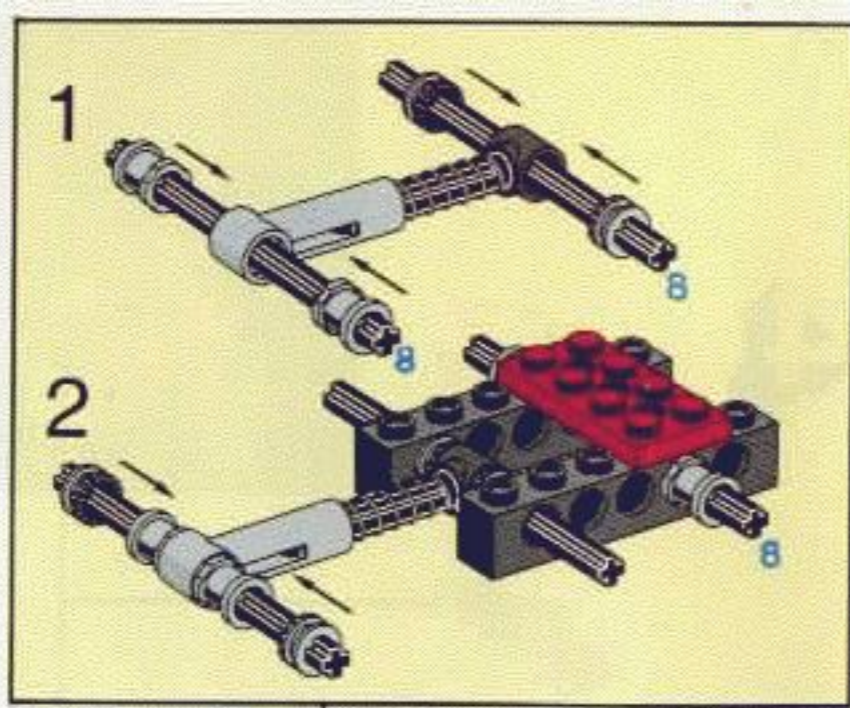
4



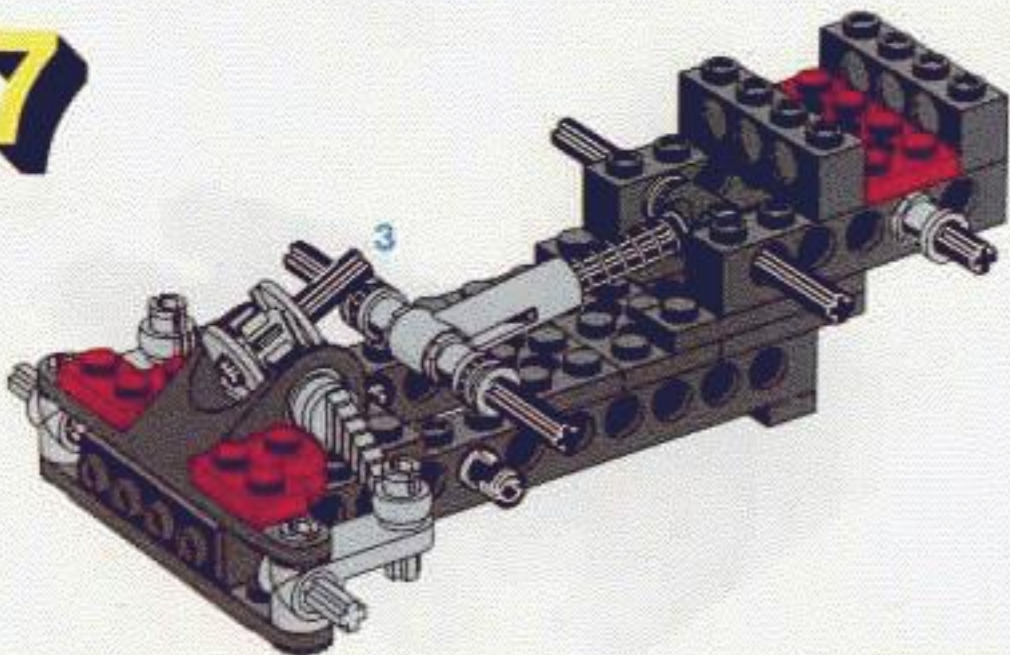
5



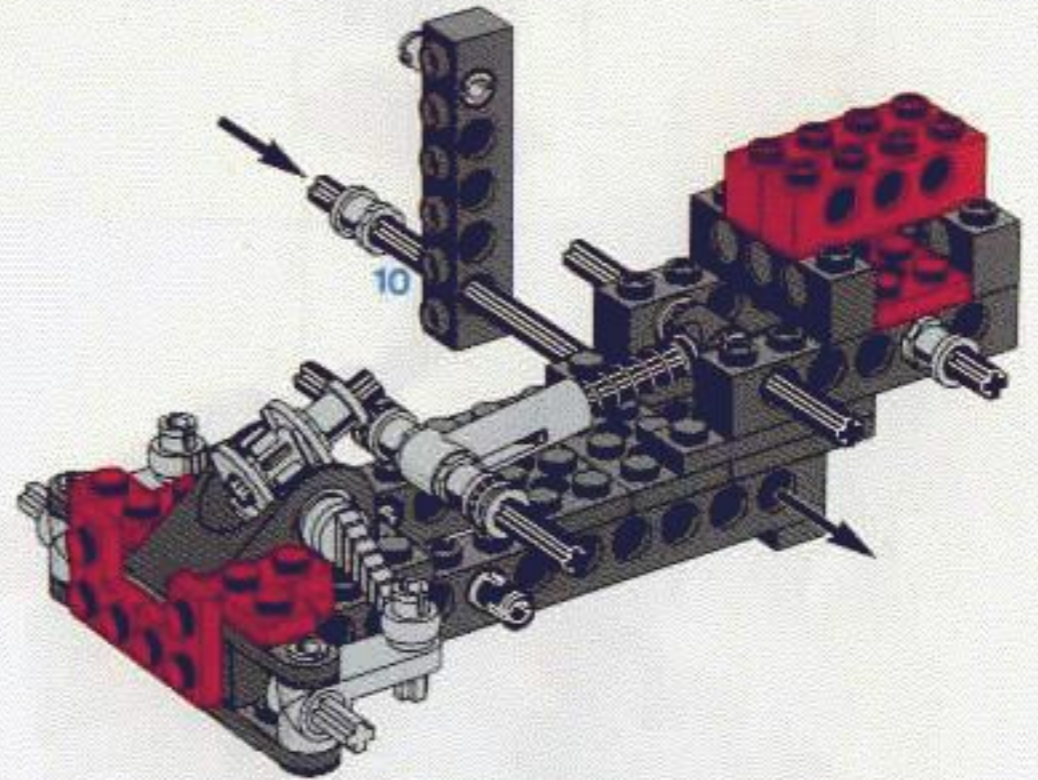
6



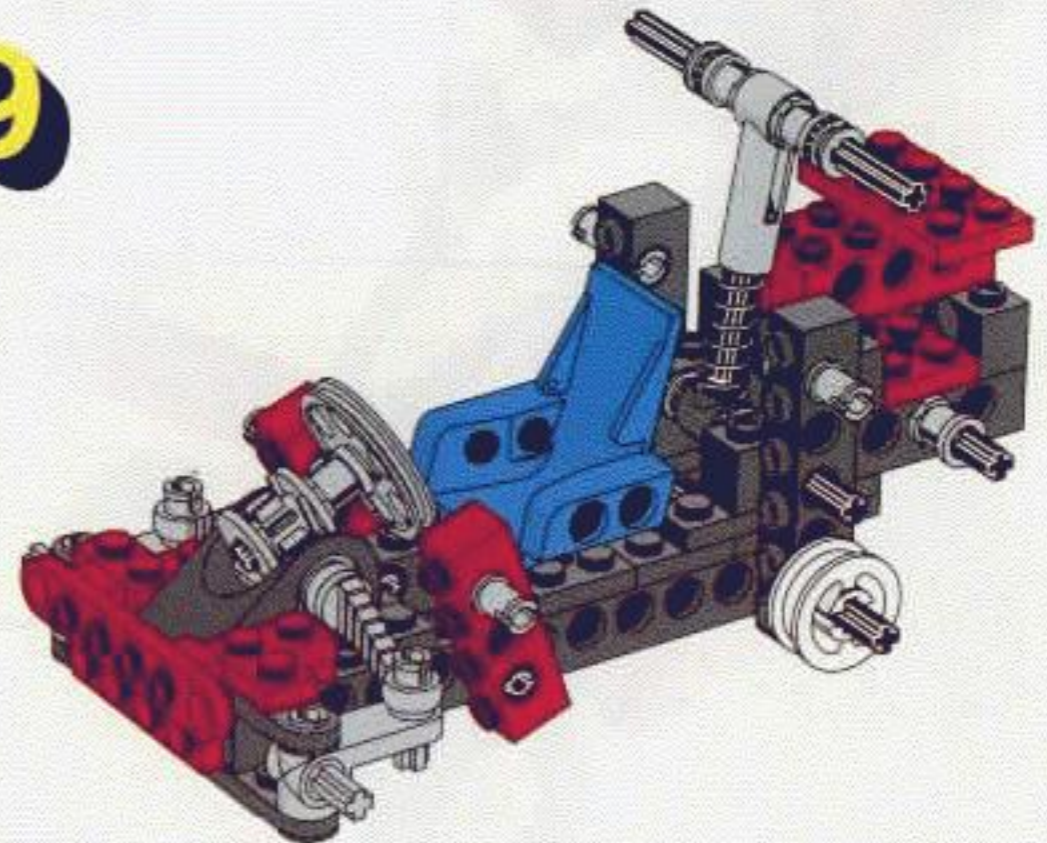
7



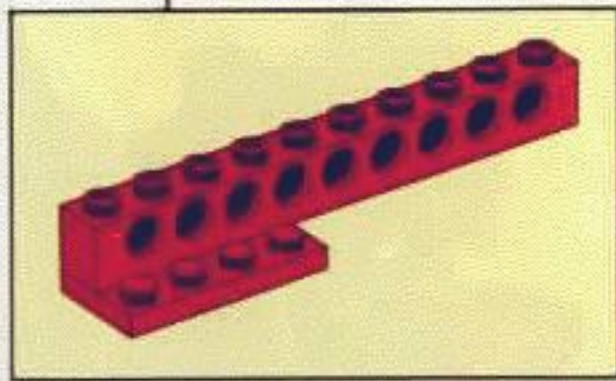
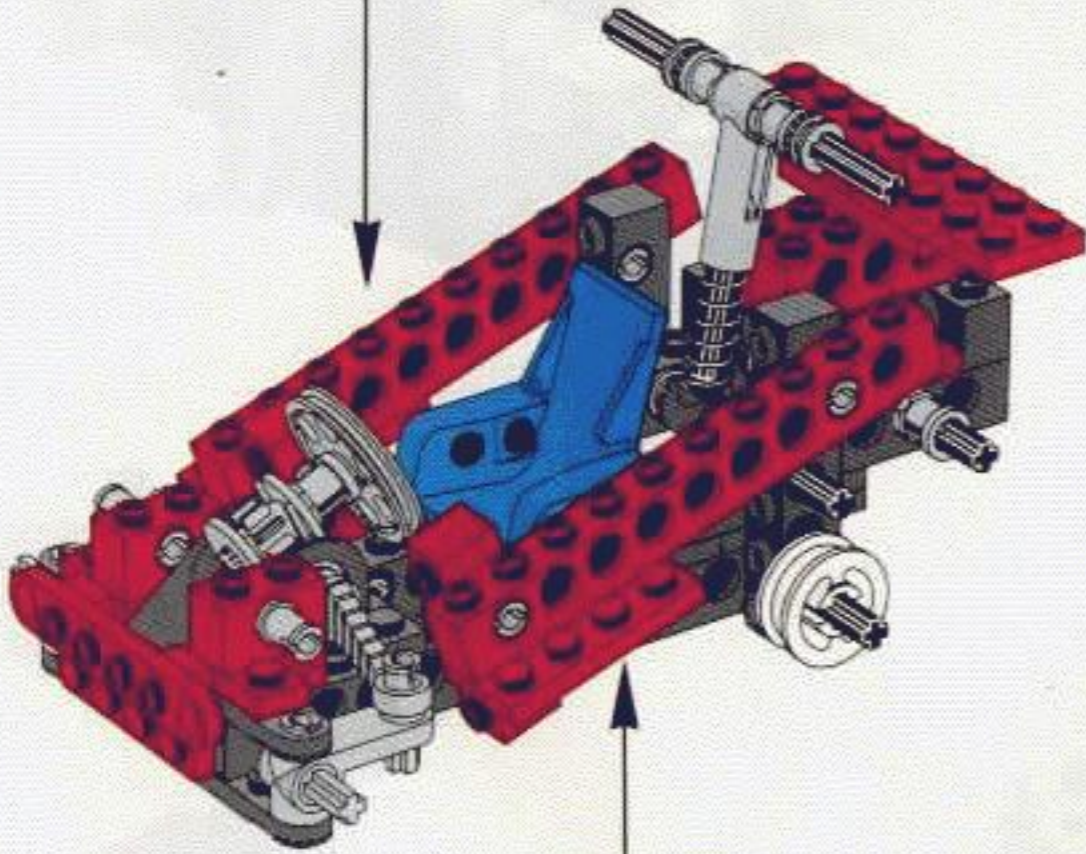
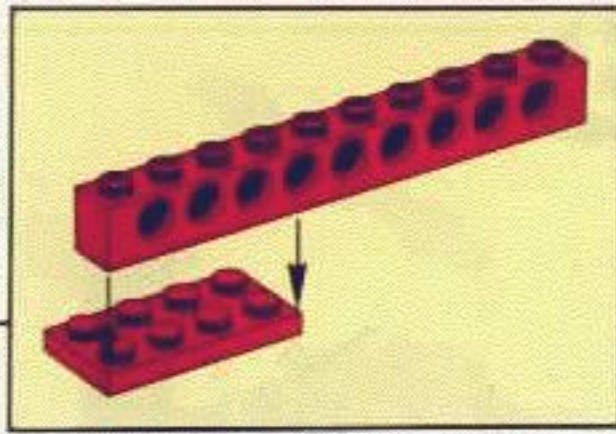
8



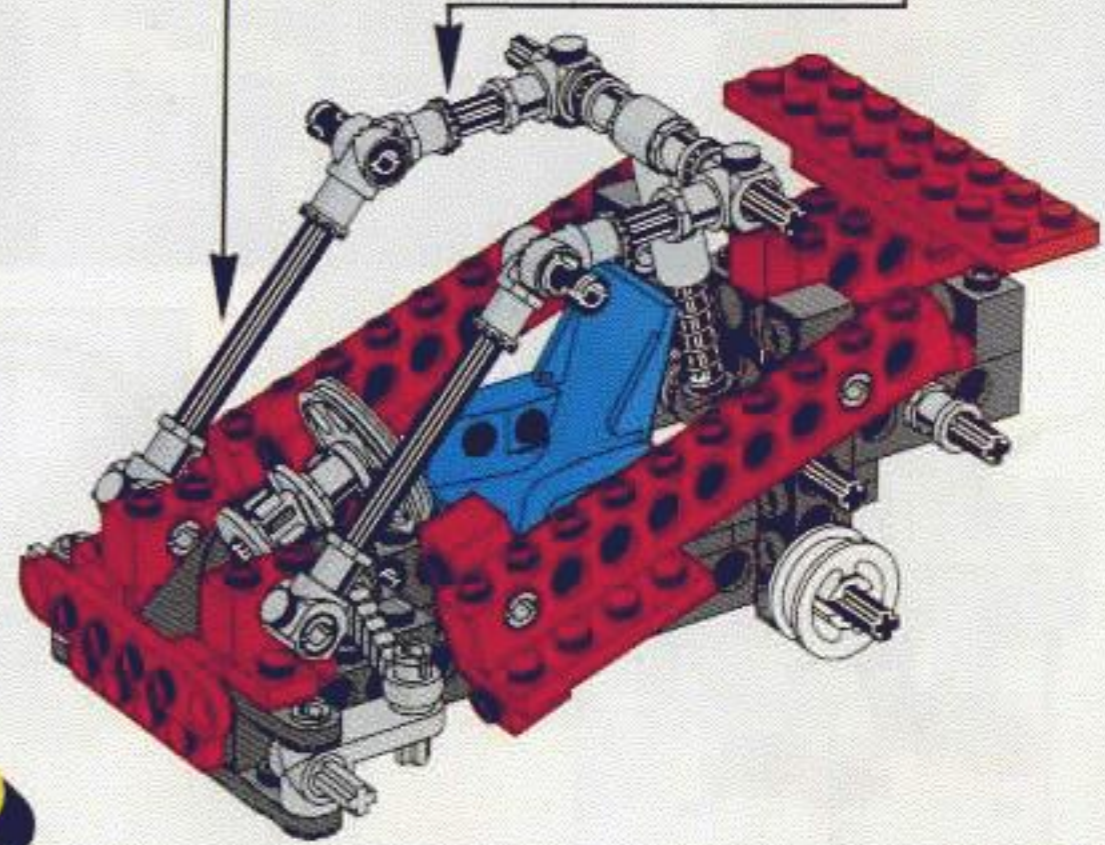
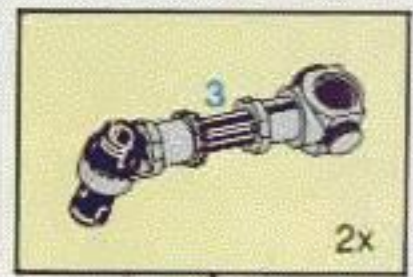
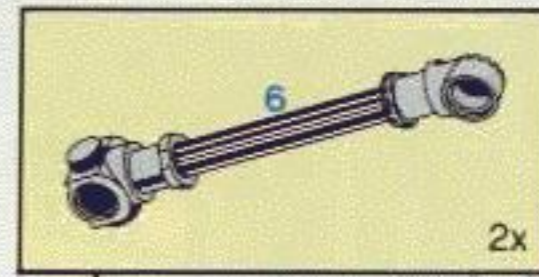
9



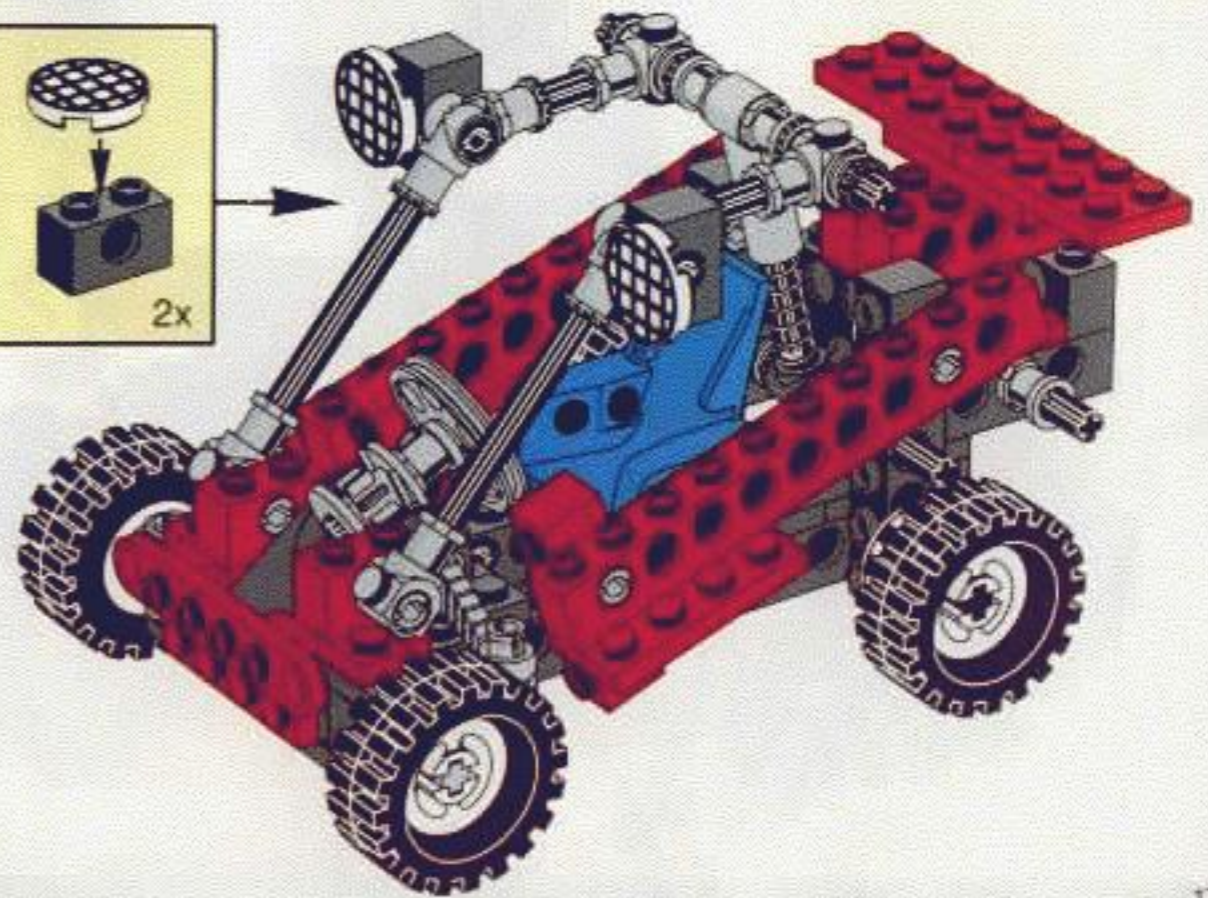
10



11

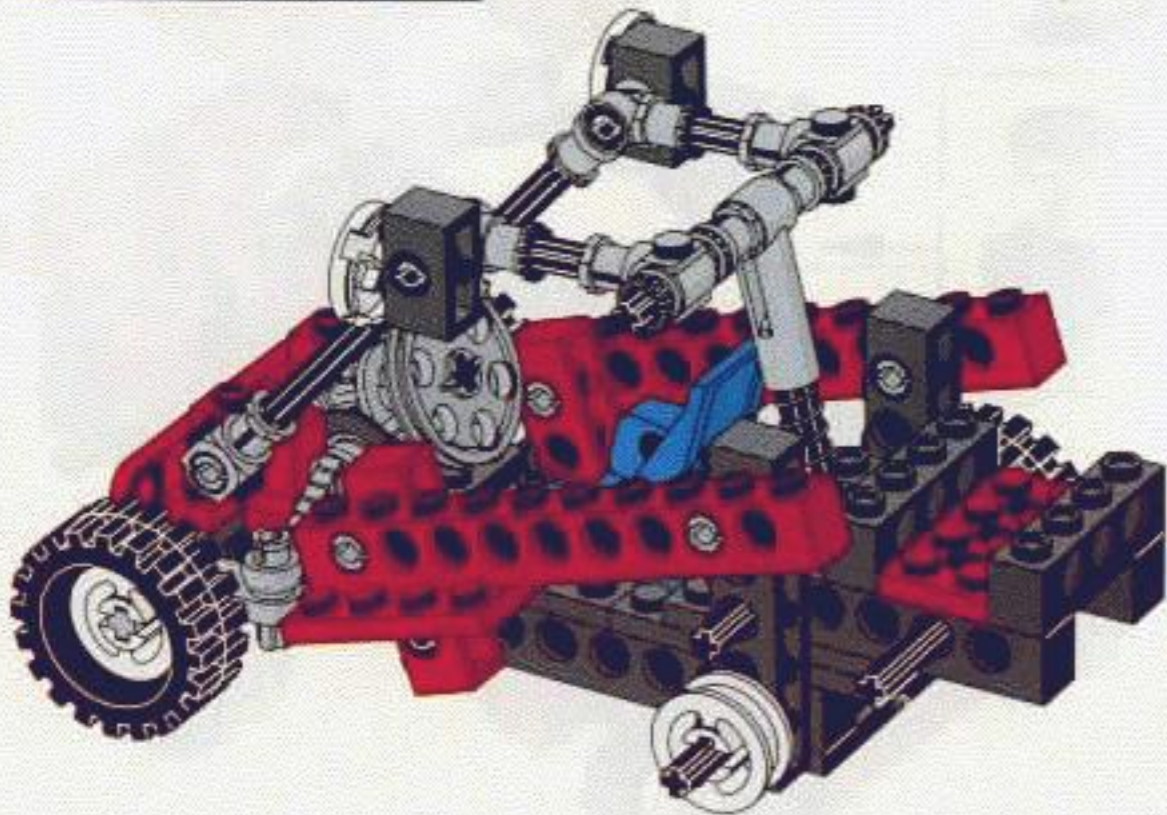
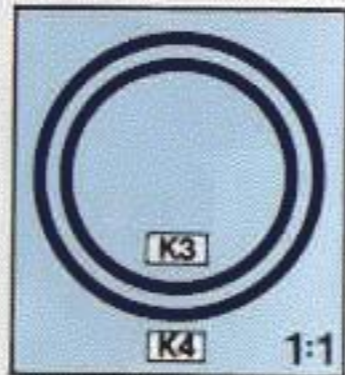
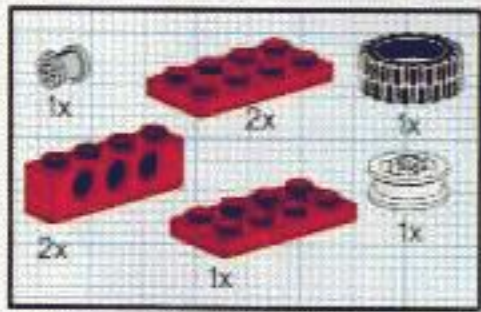


12

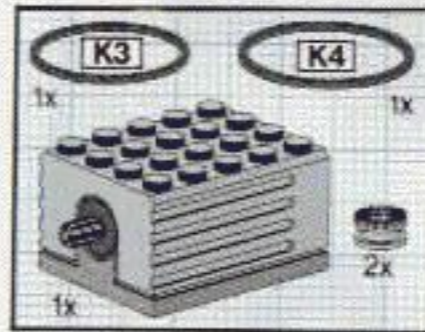
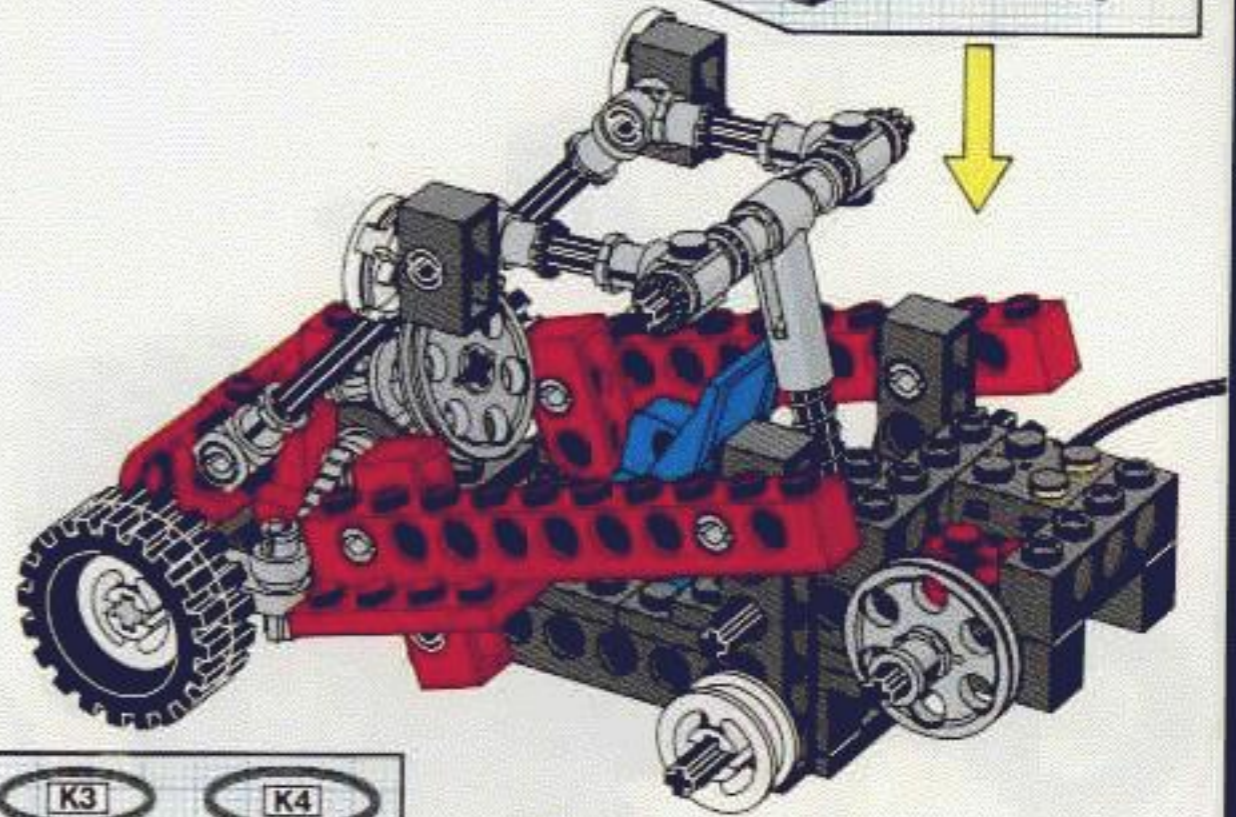
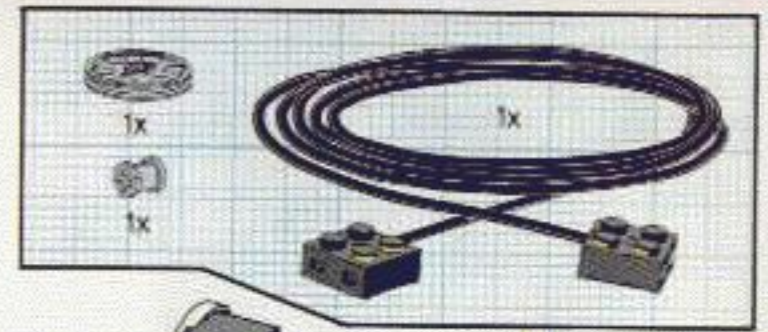




1



2



3

