

# BIONICLE®

MAZEKA

[www.BIONICLE.com](http://www.BIONICLE.com)

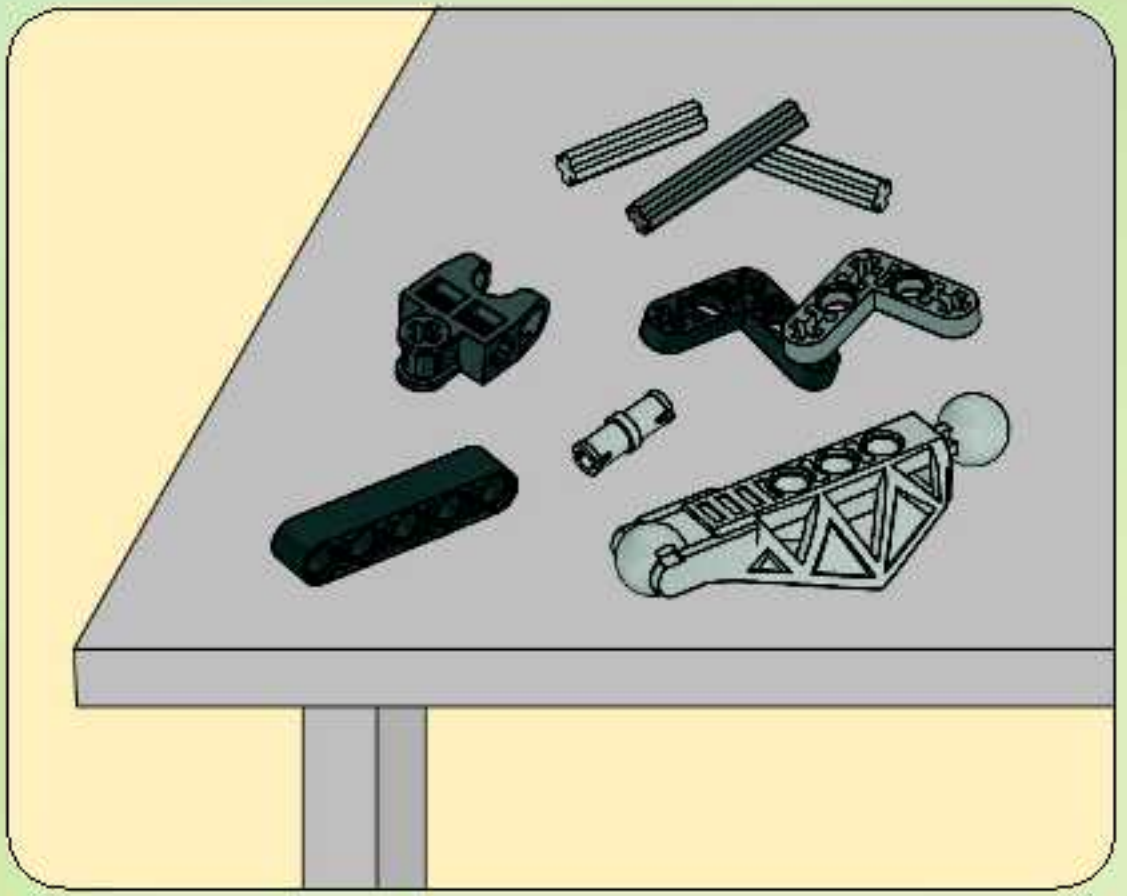


8954

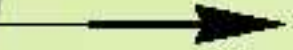
LEGO

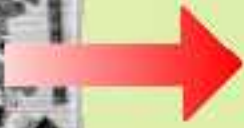
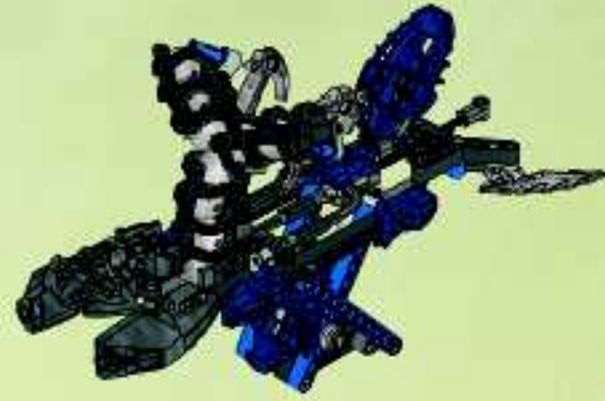
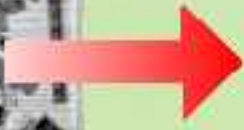


1

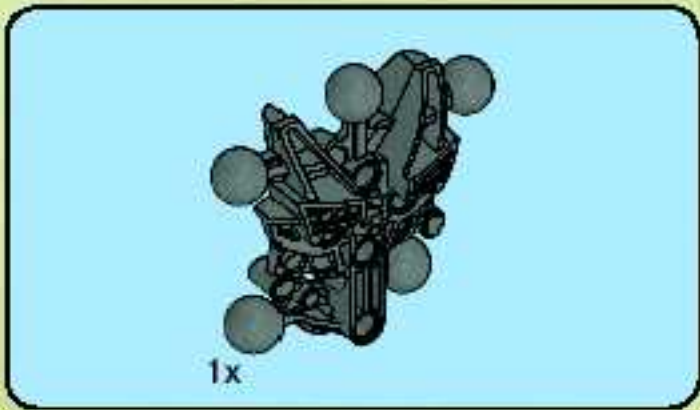
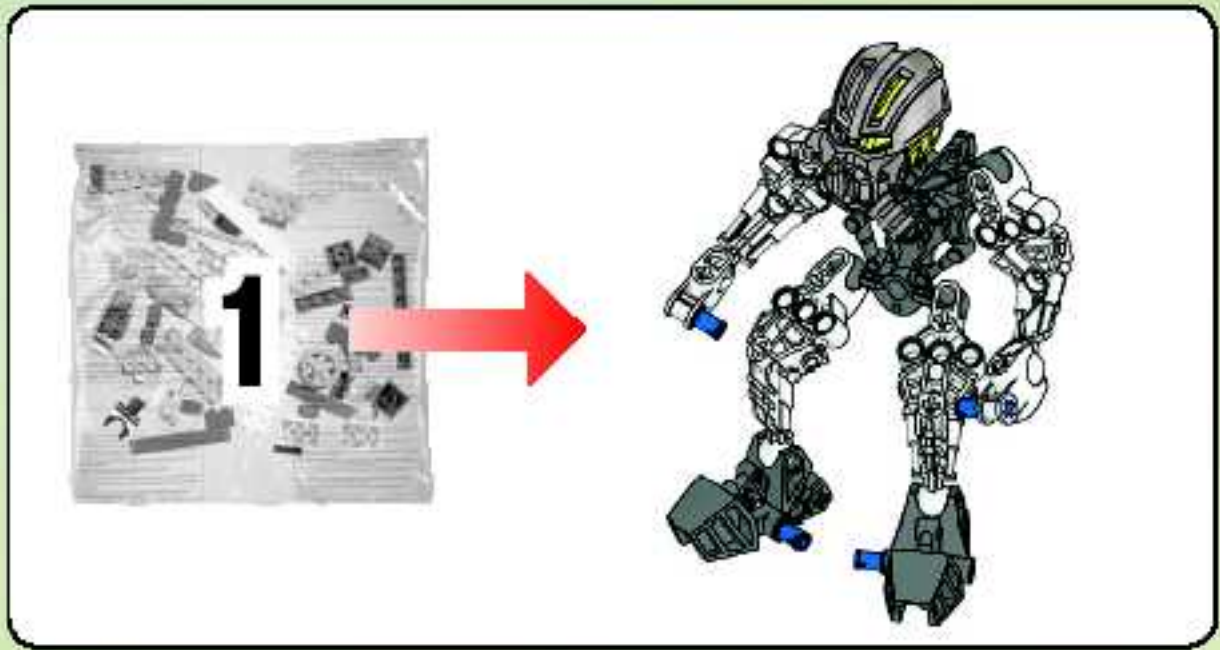
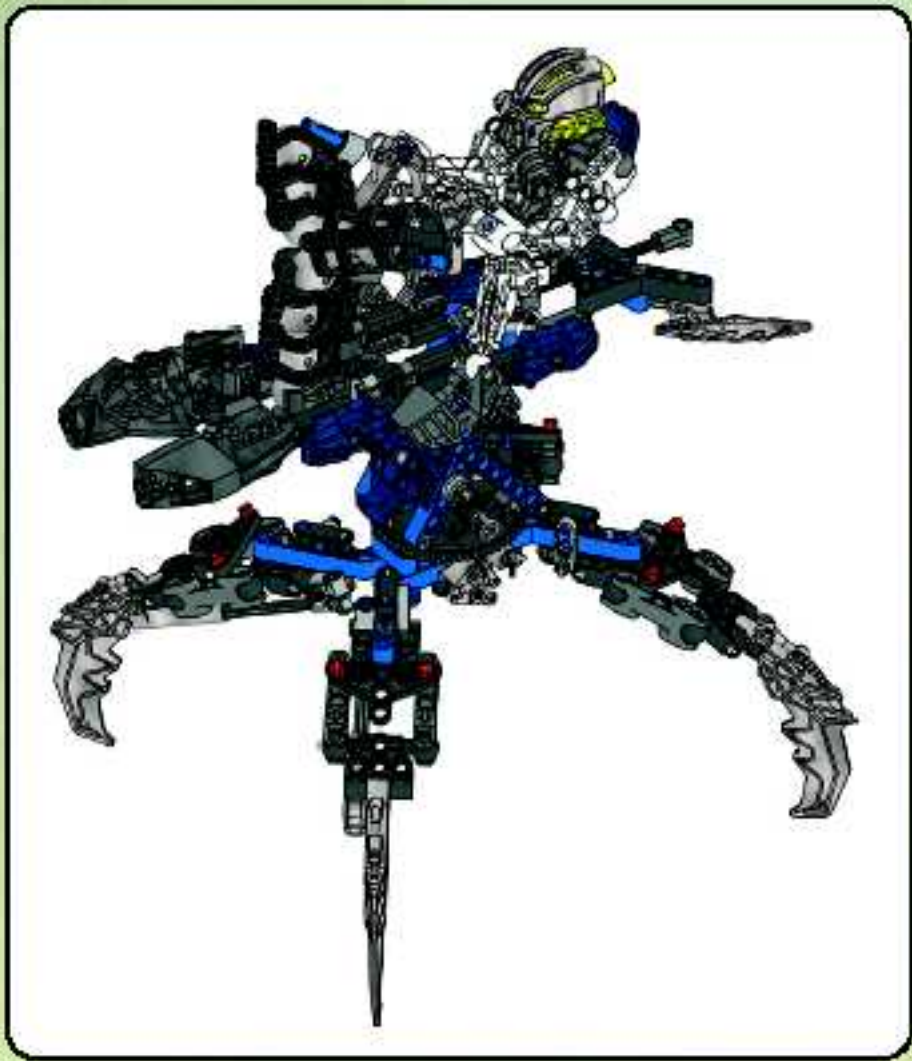


2

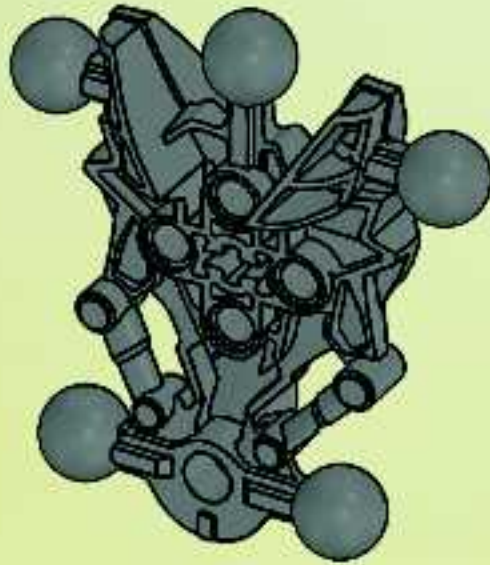


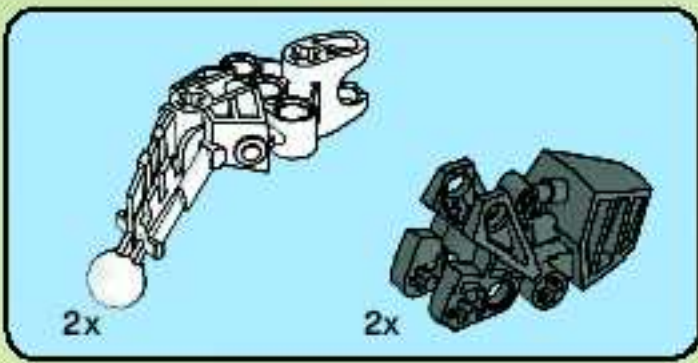




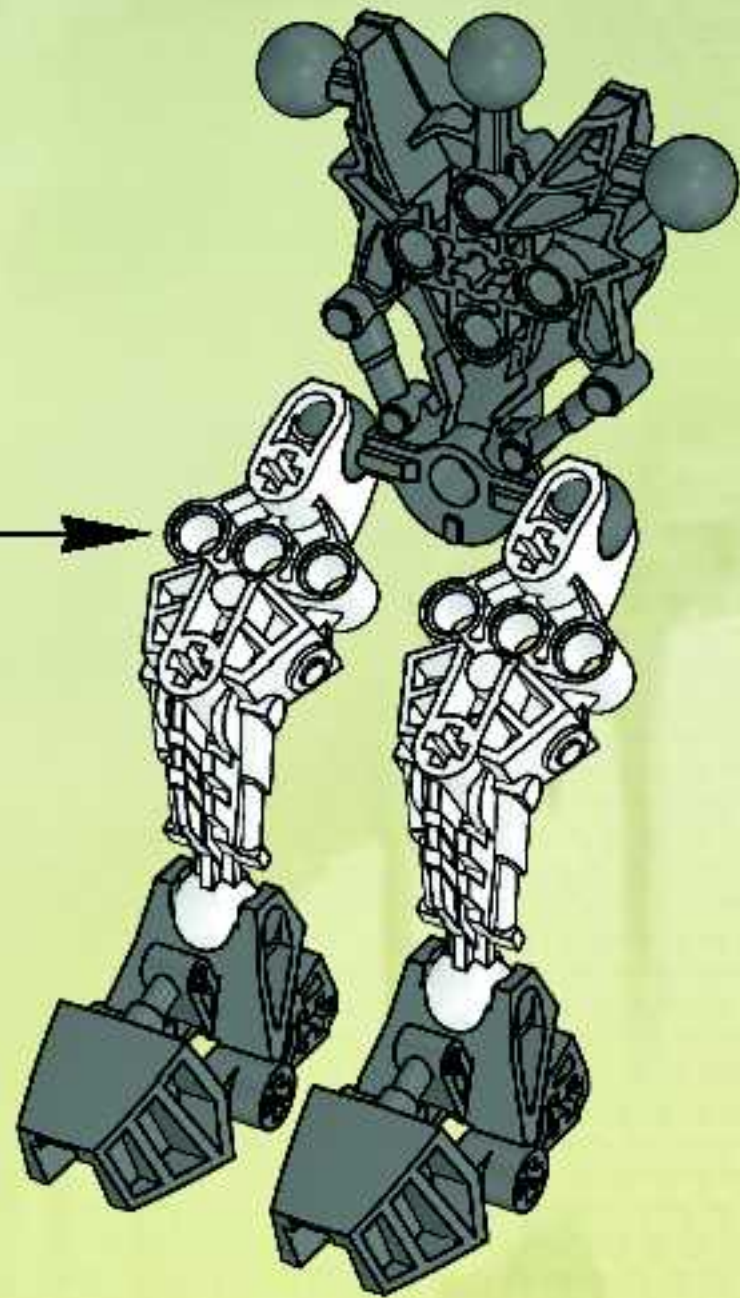
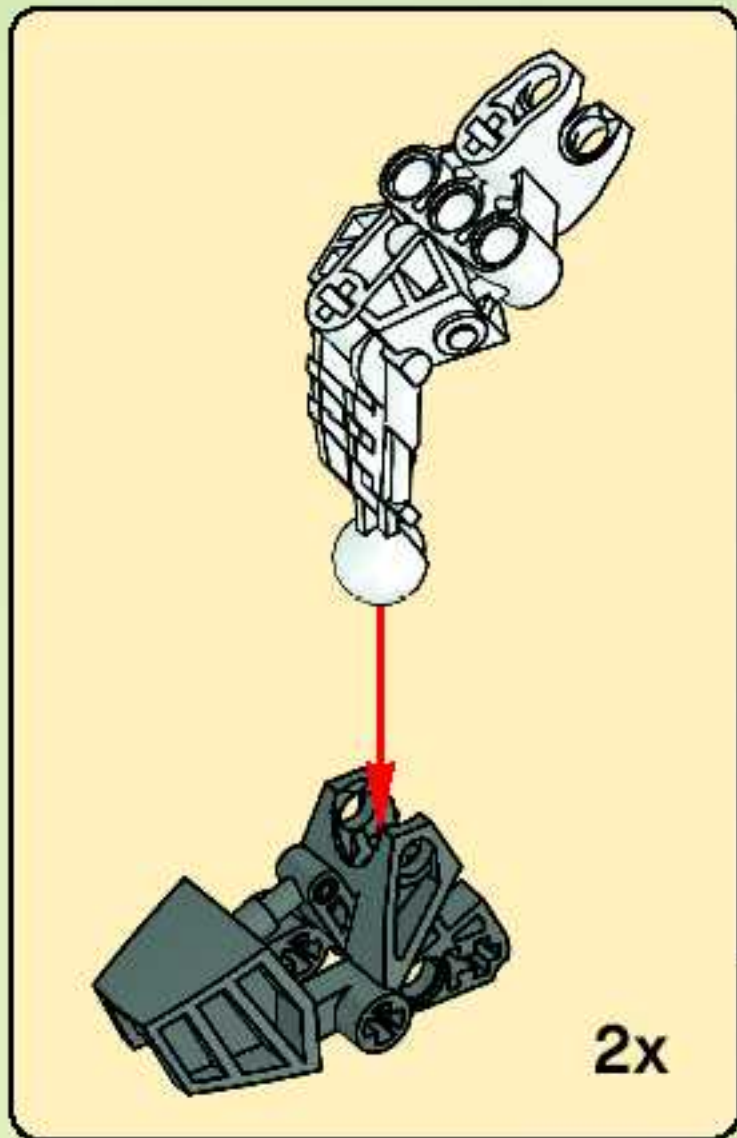


1

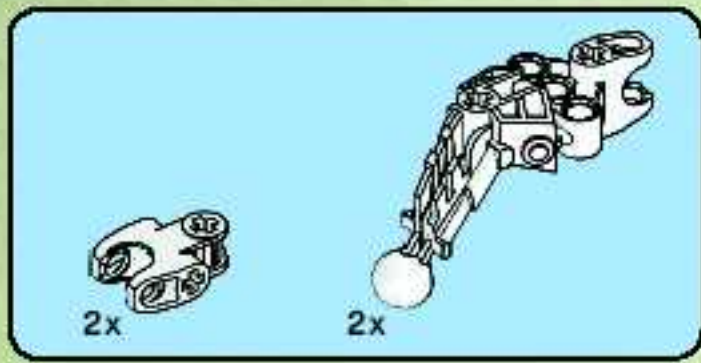




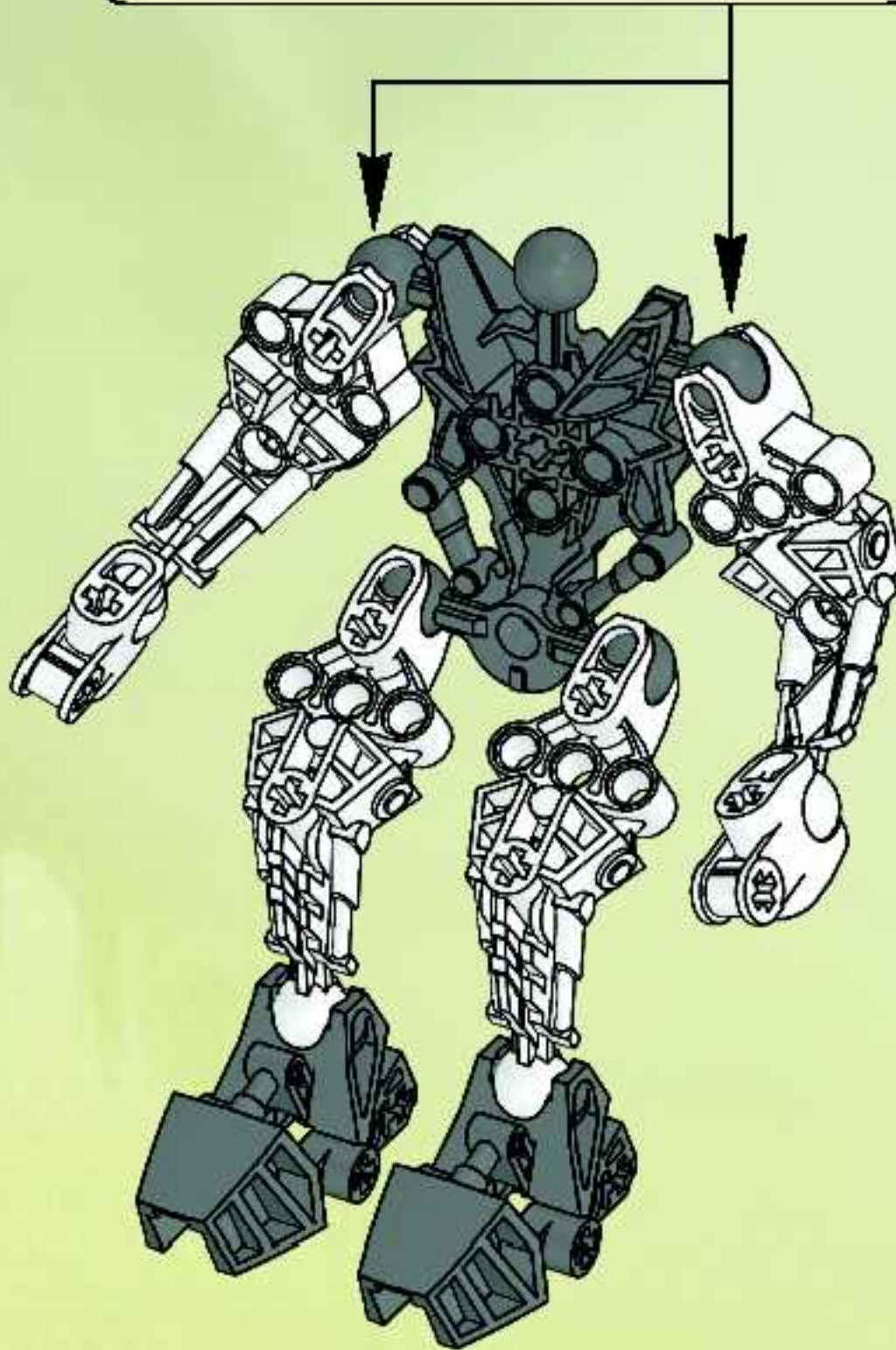
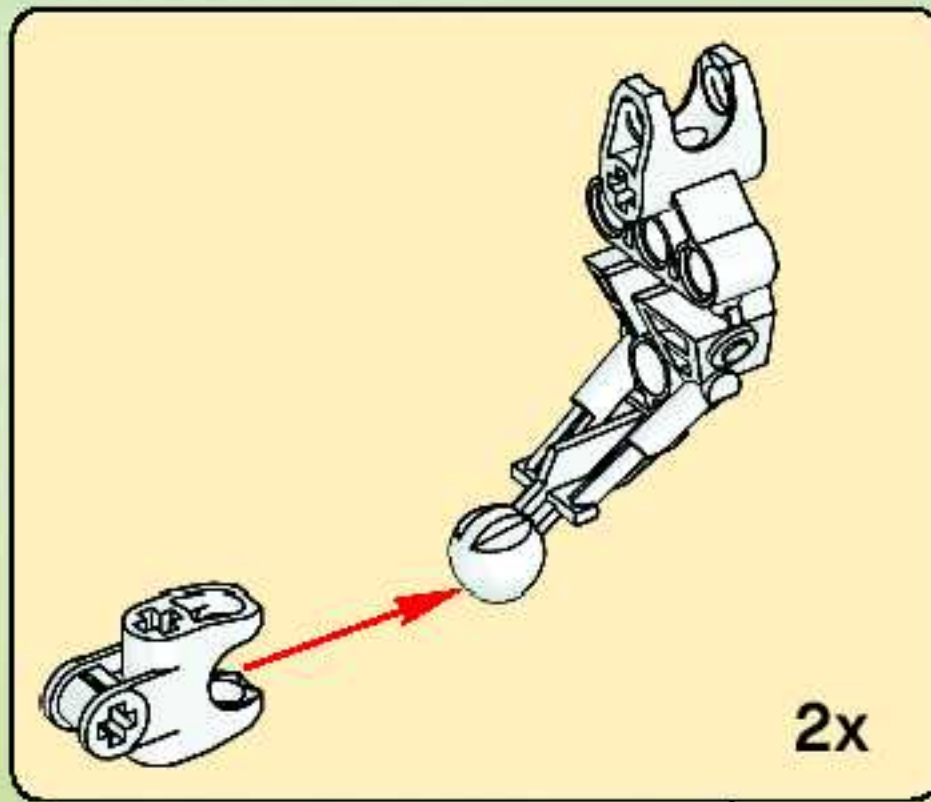
2



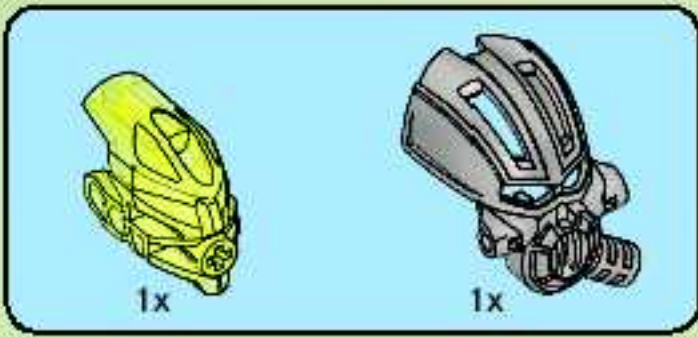




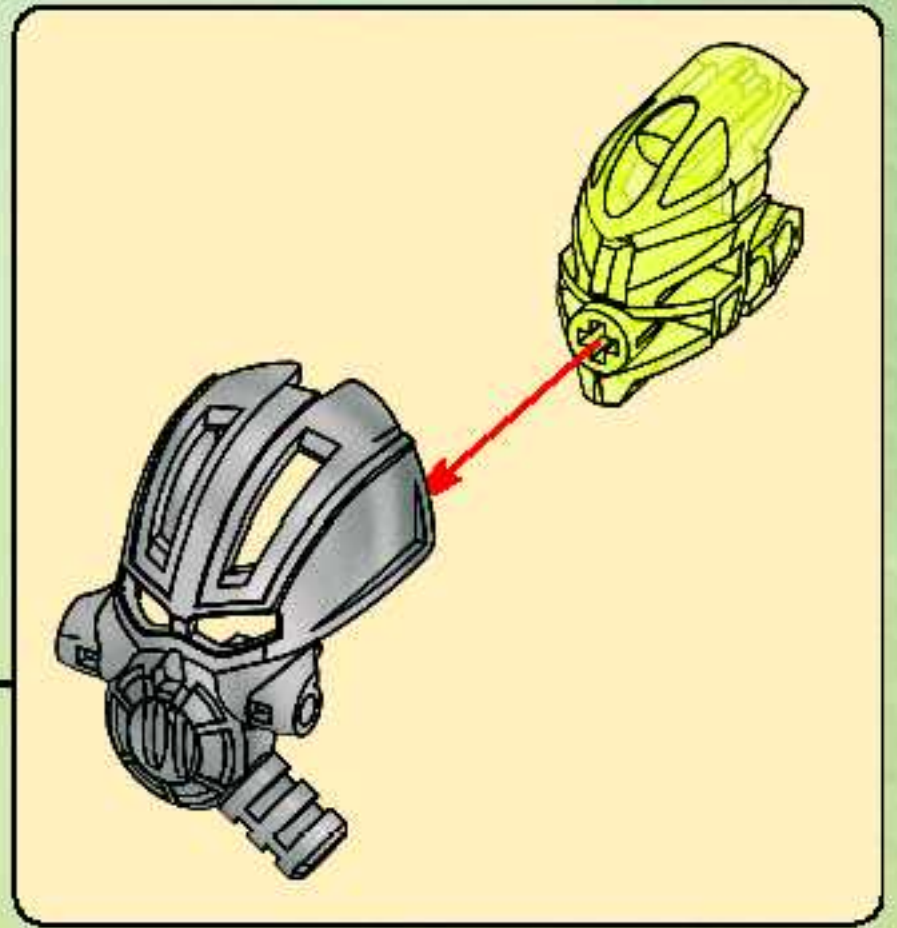
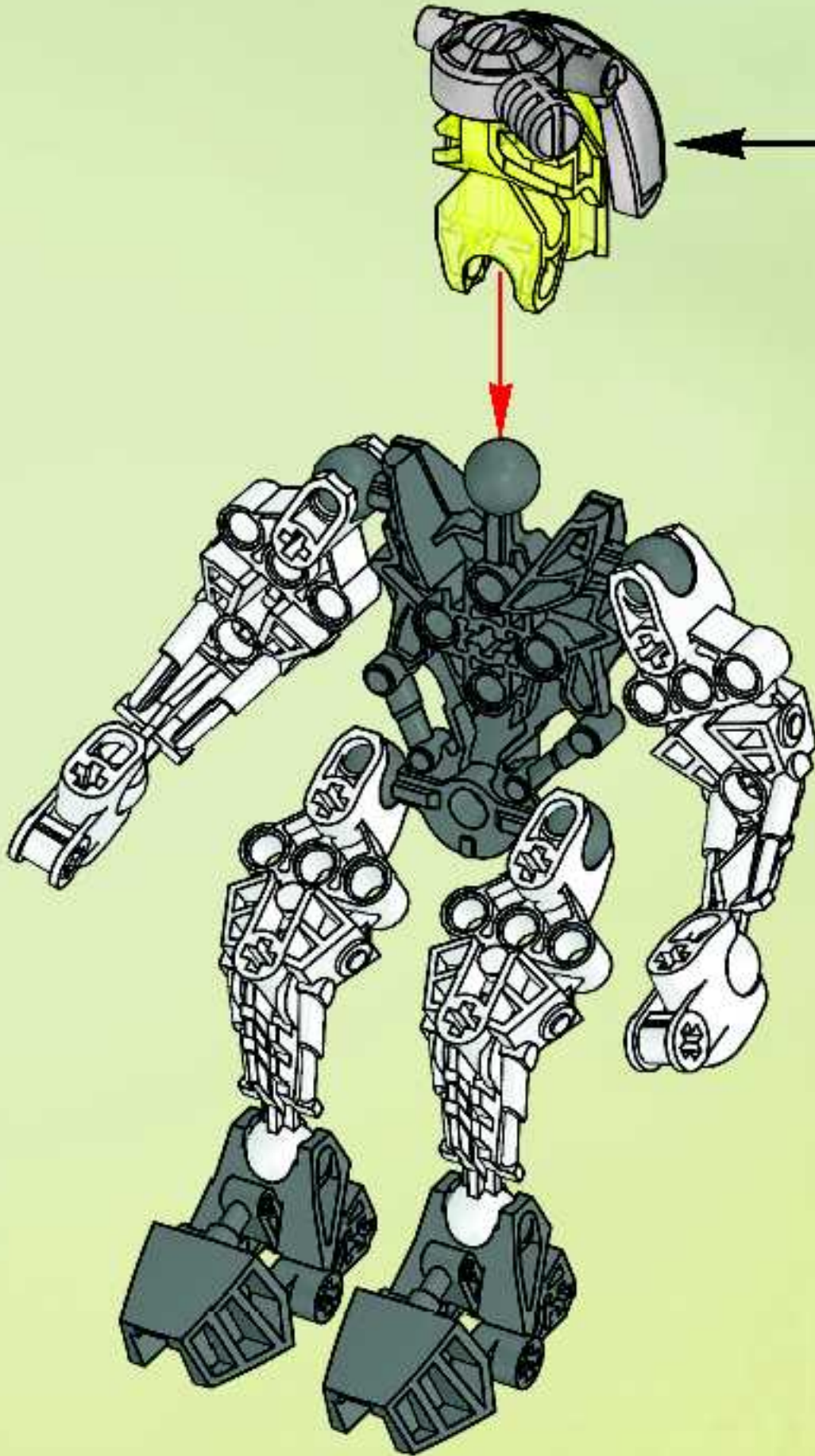
**3**







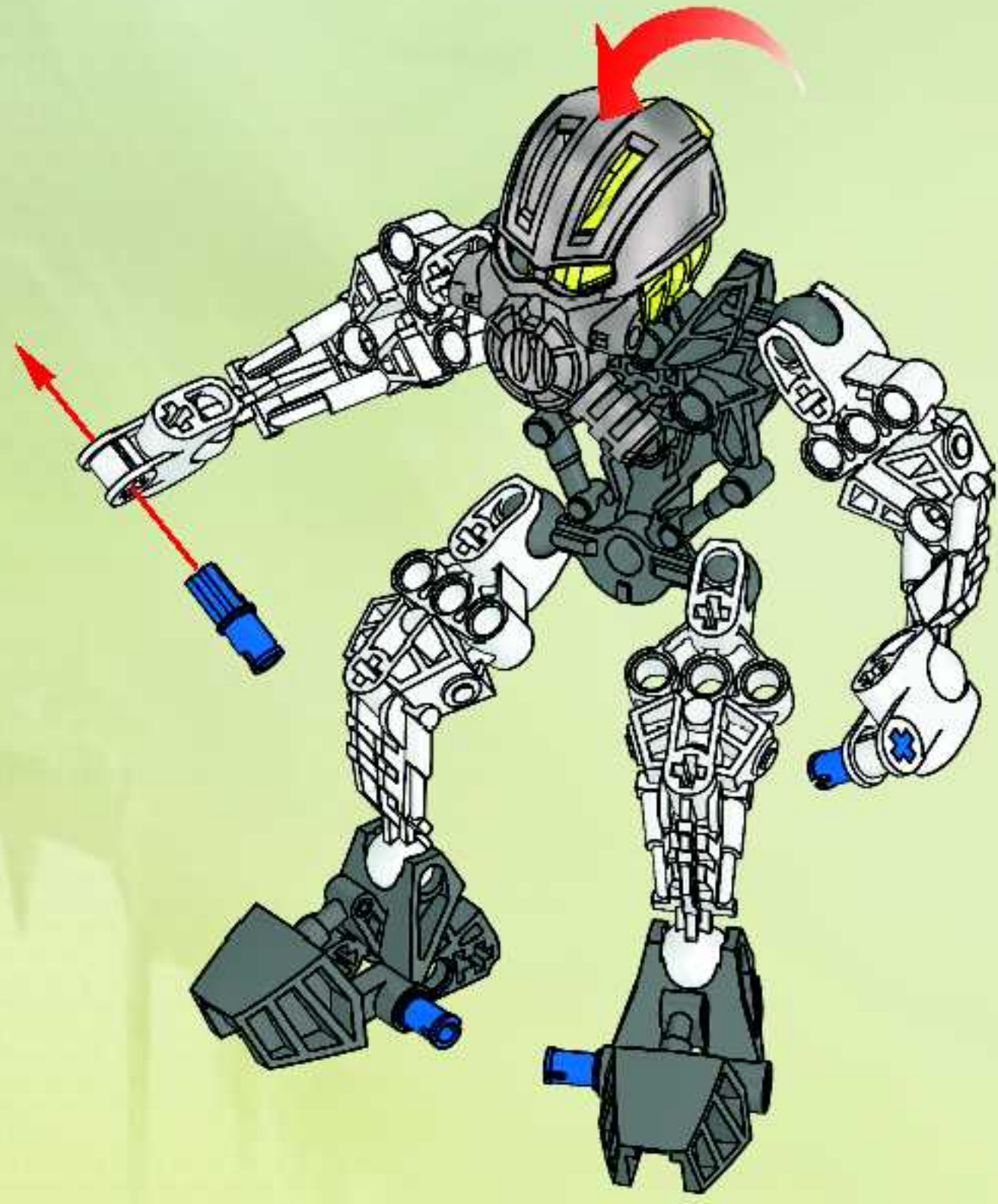
4



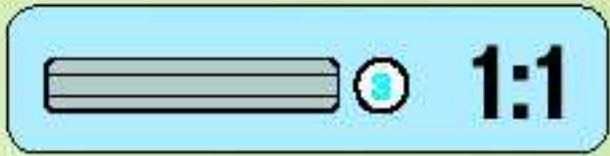
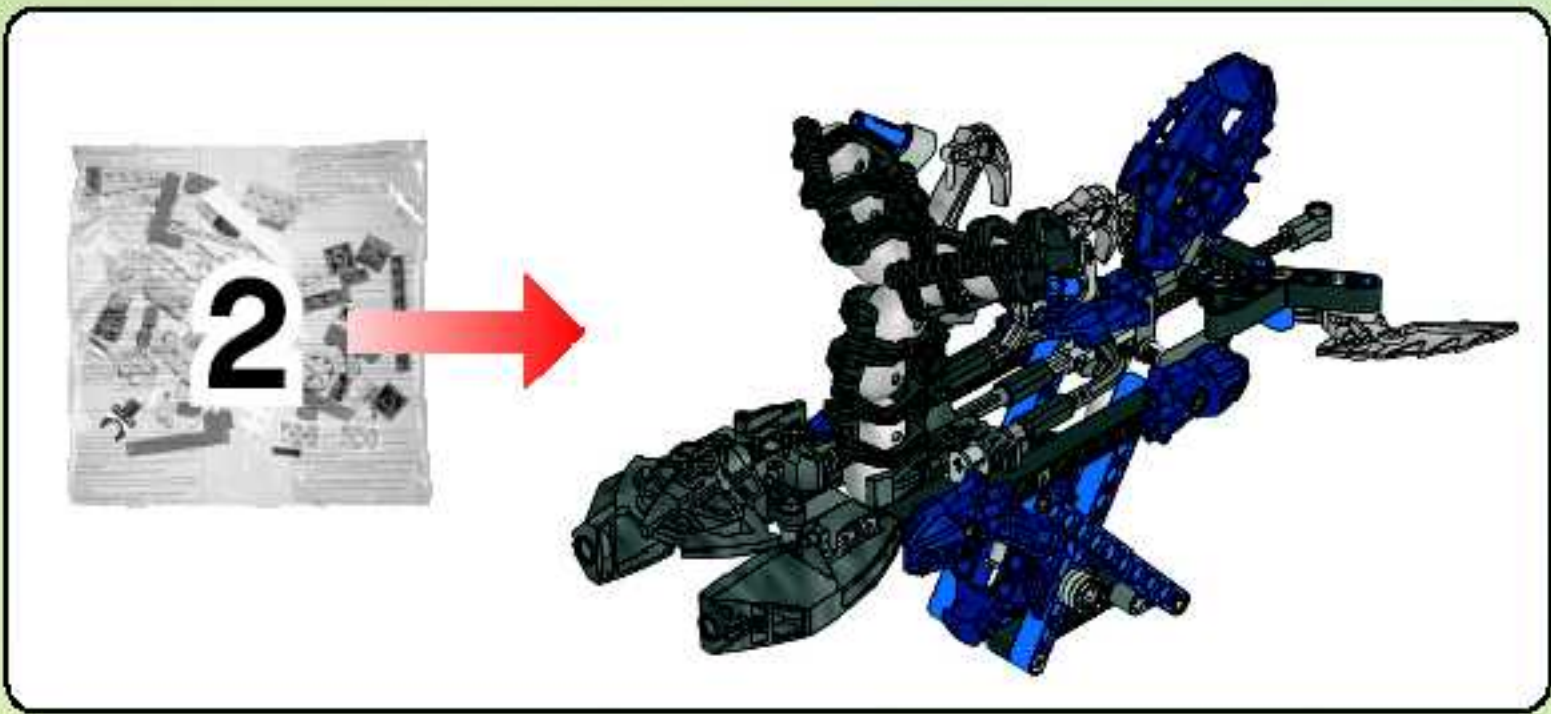


4x 

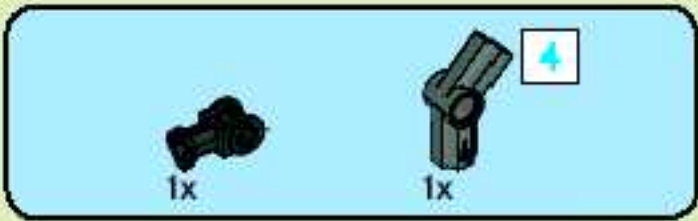
5



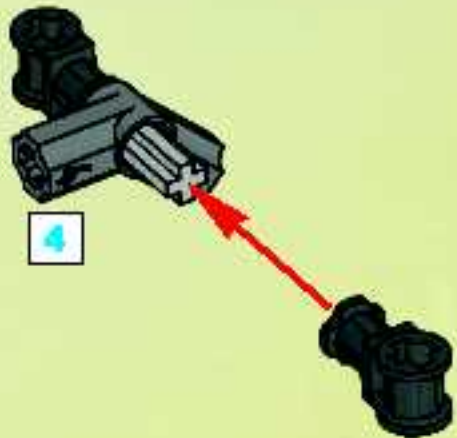




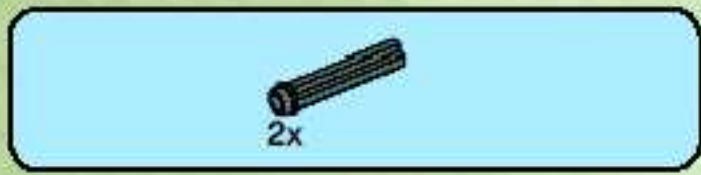
1



2



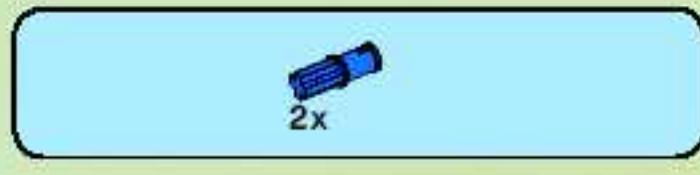
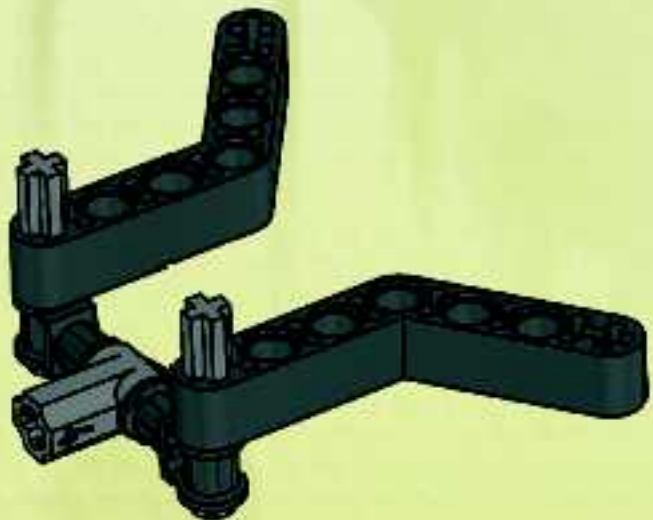




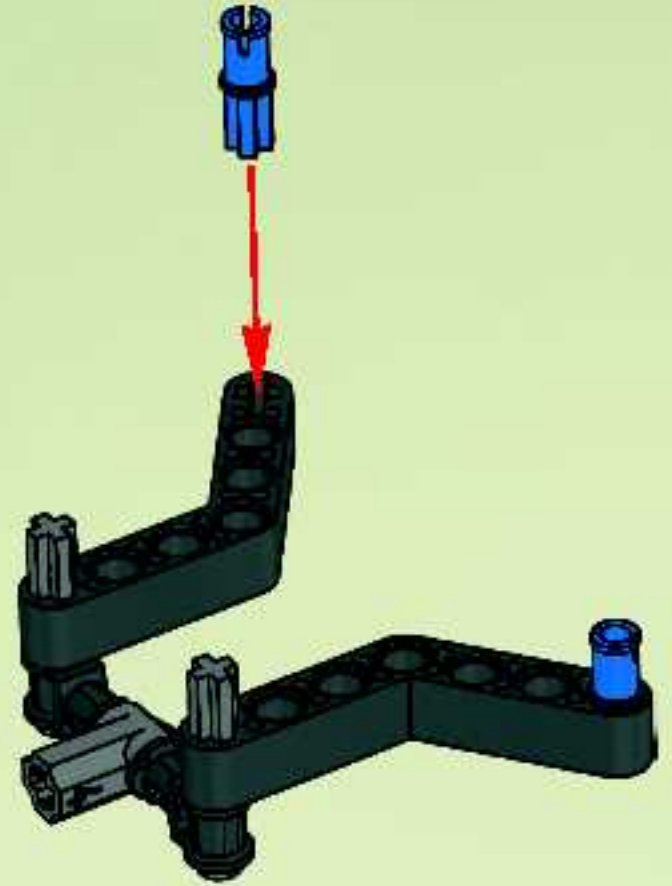
3



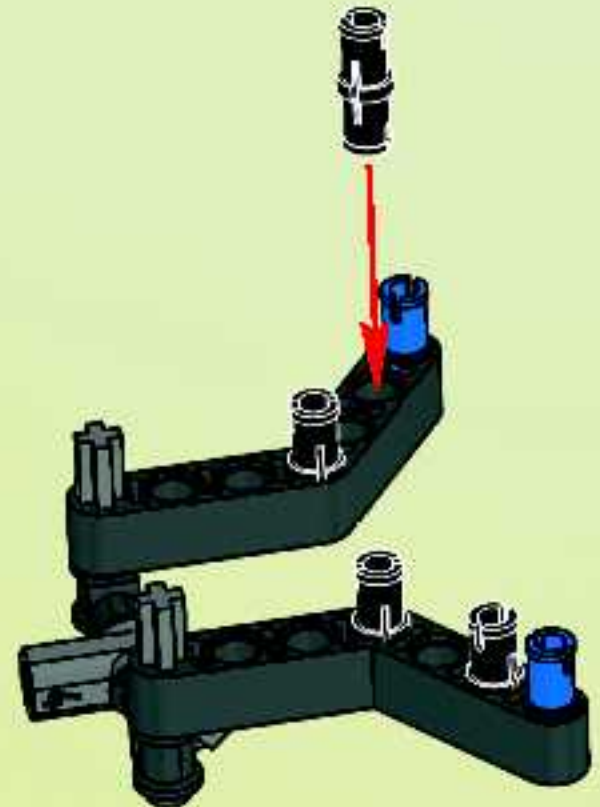
4



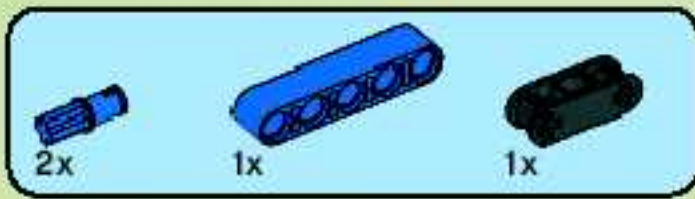
5



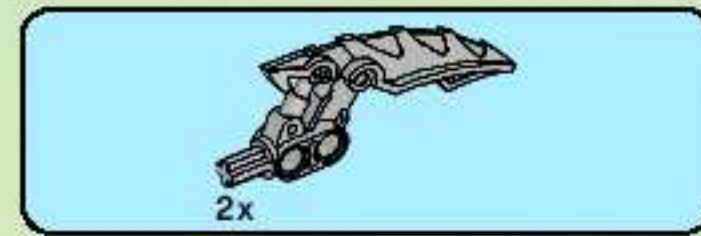
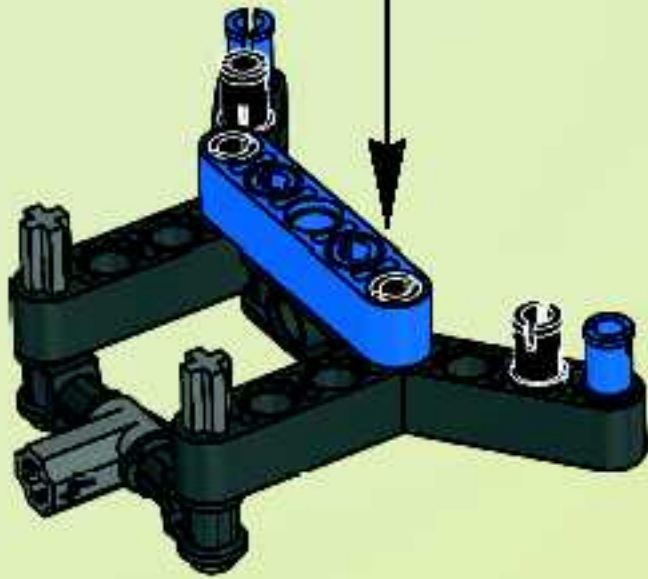
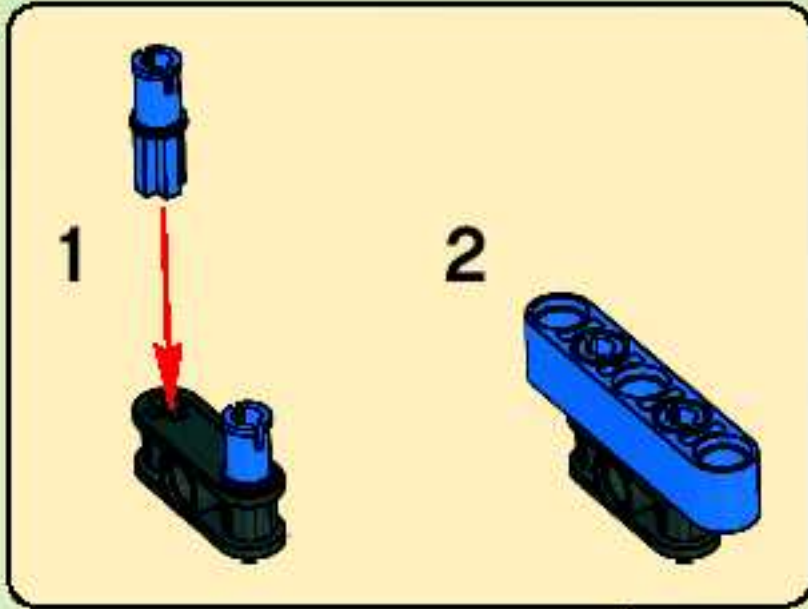
6



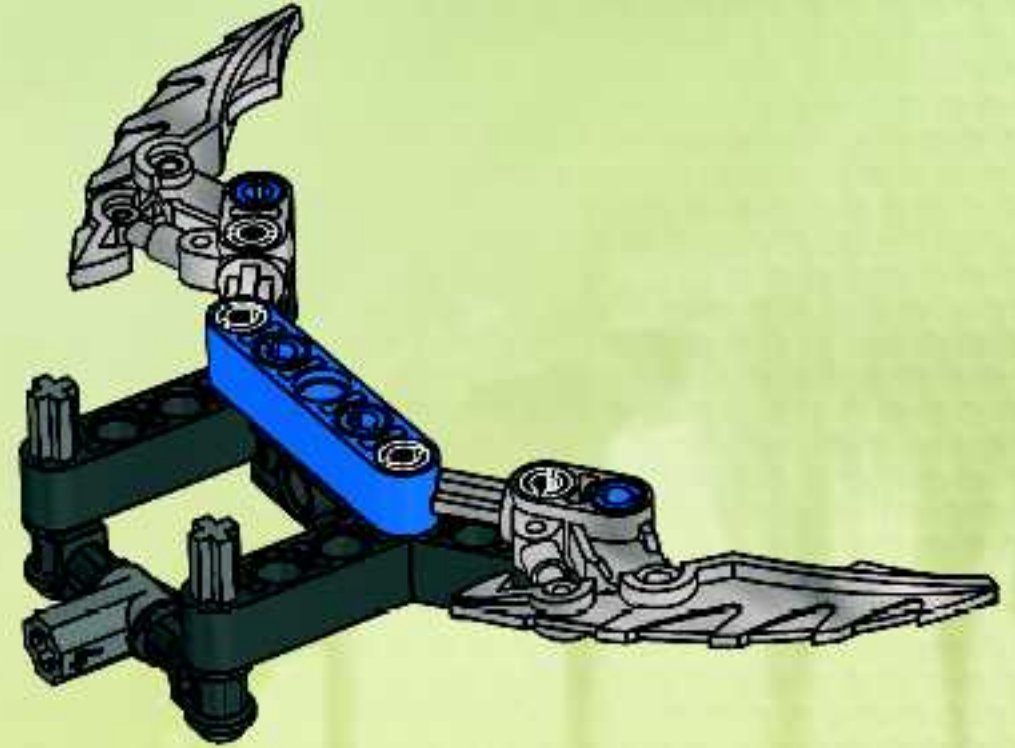




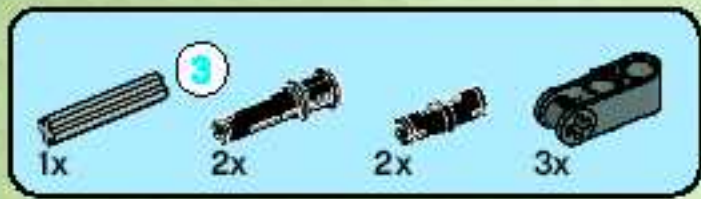
7



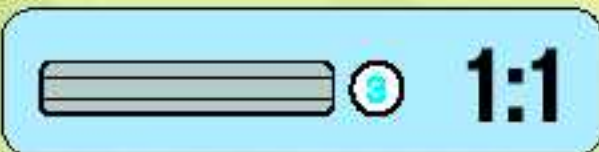
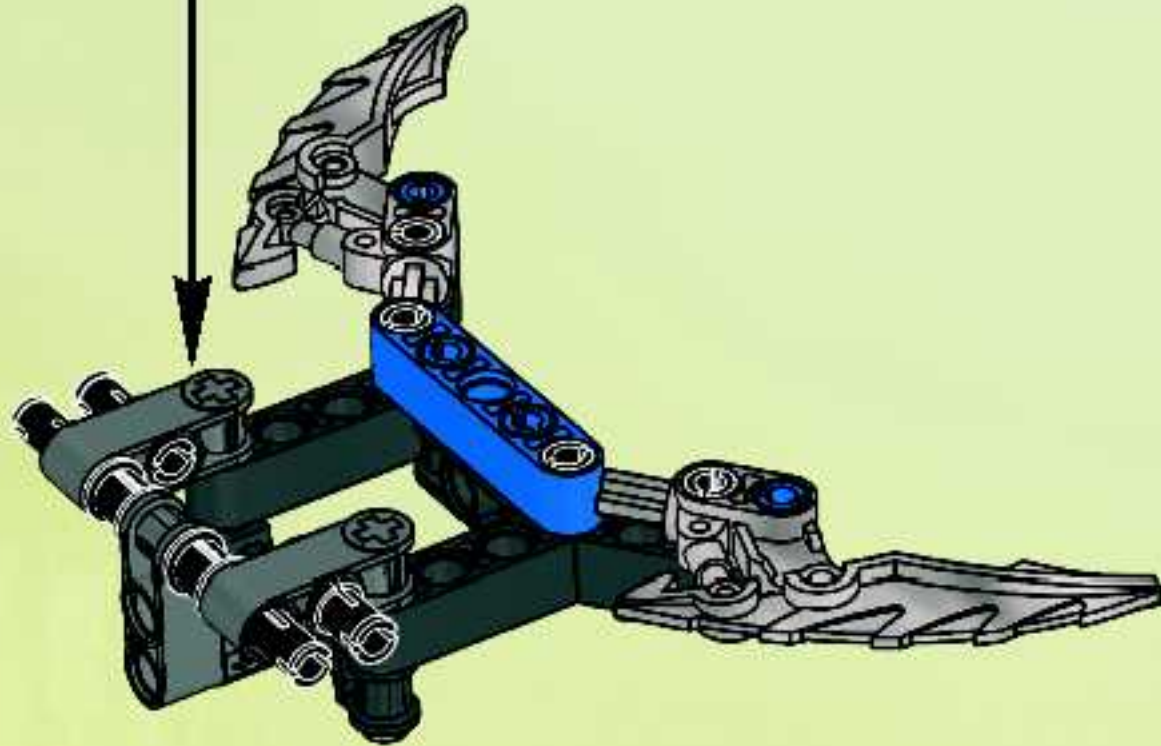
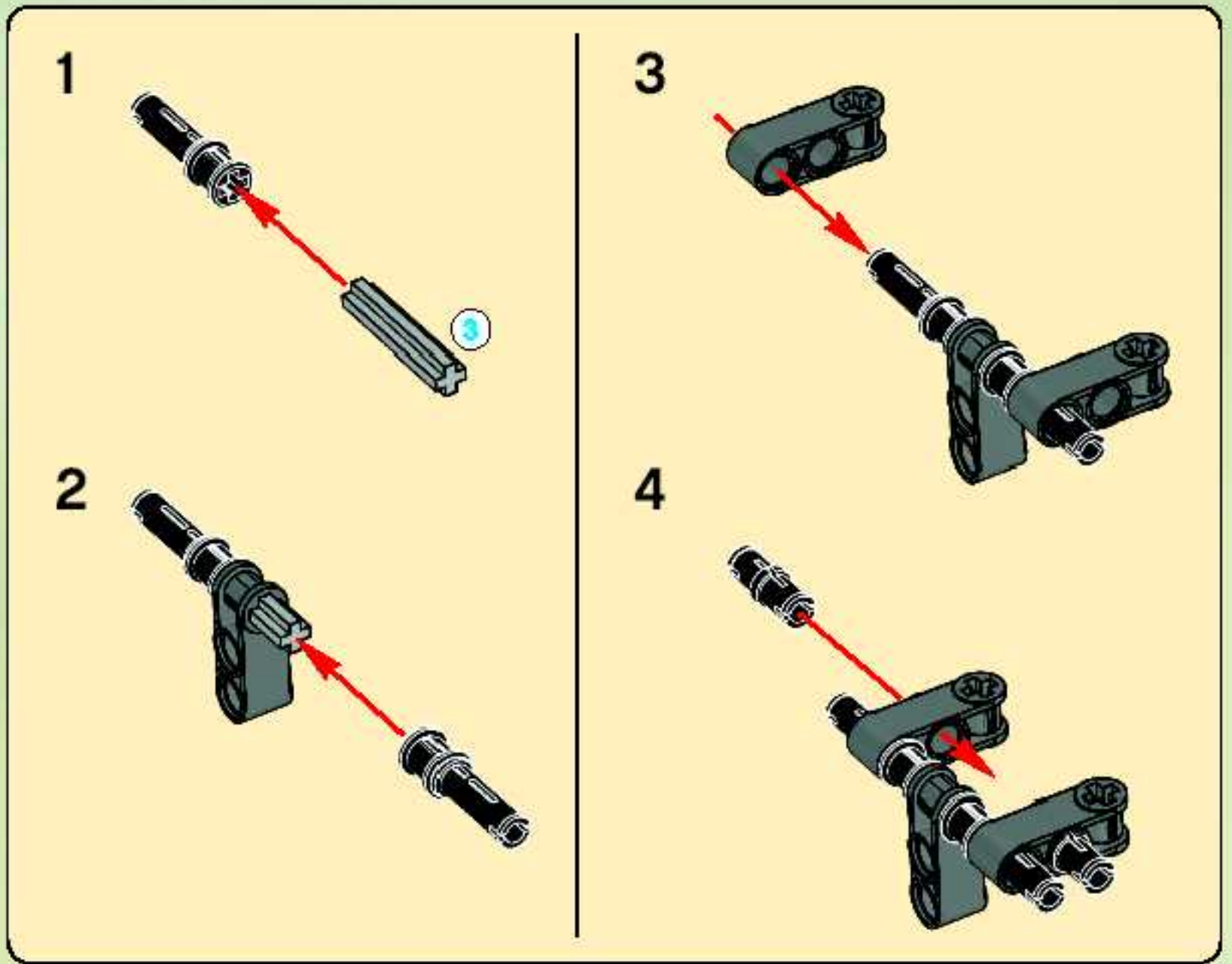
8



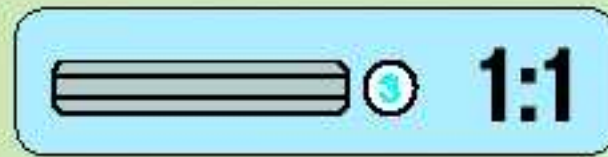
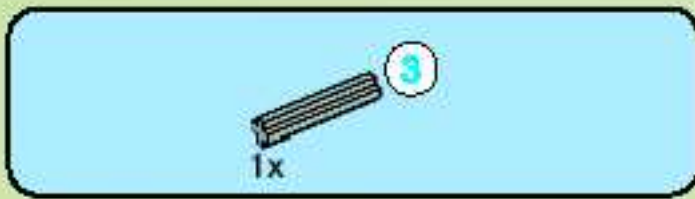




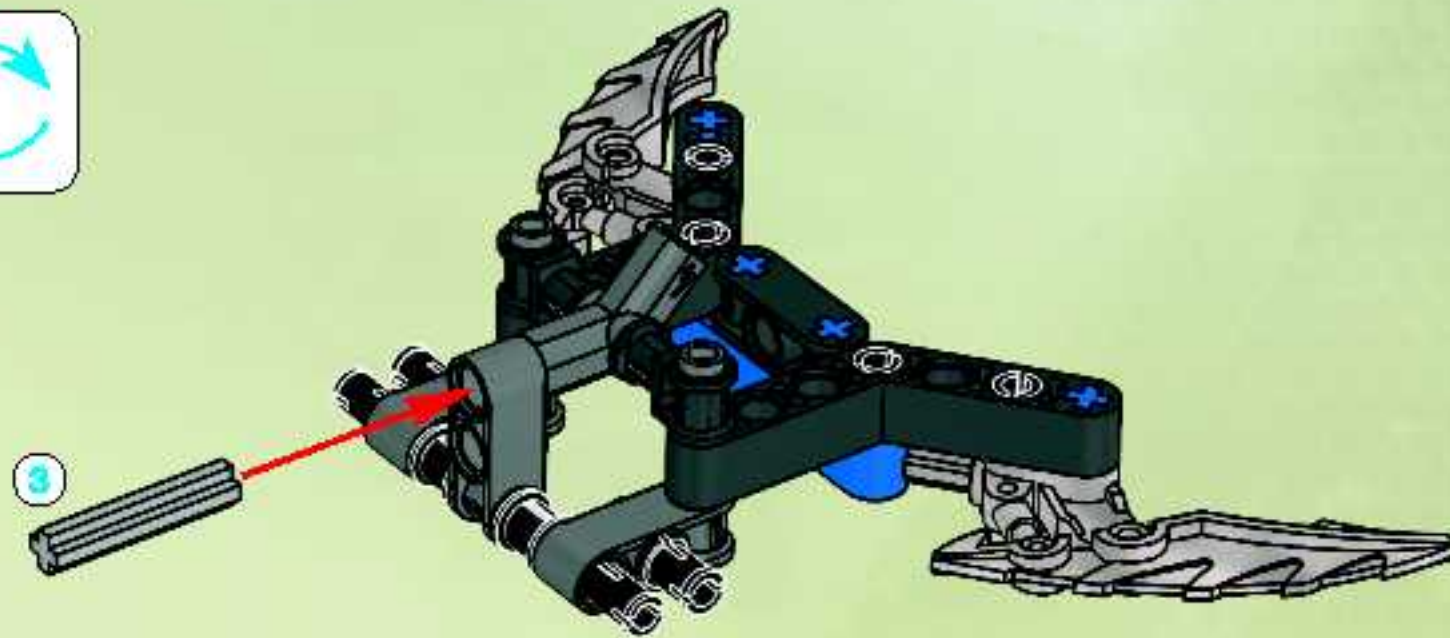
9



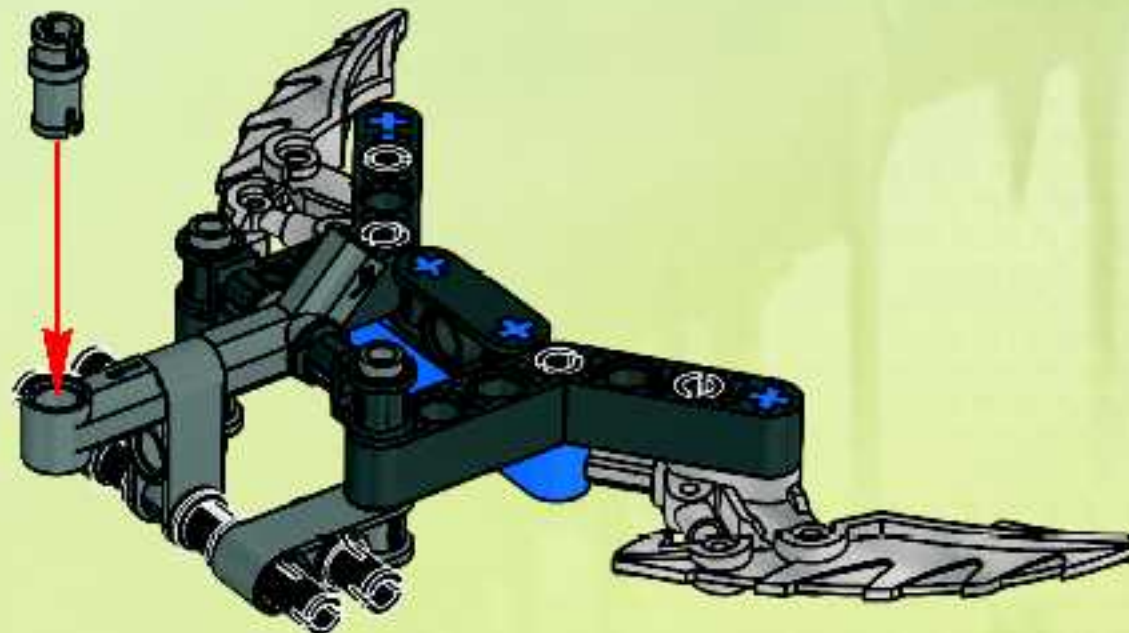




10



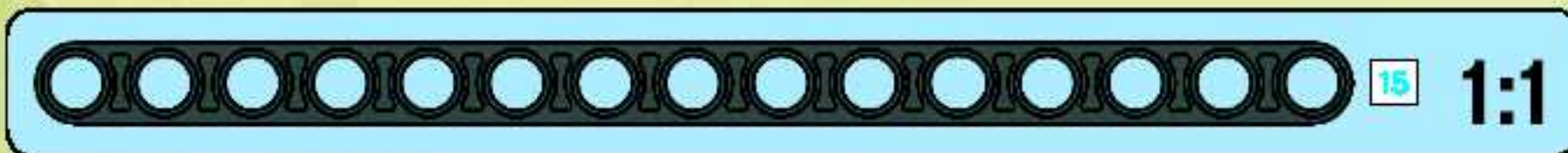
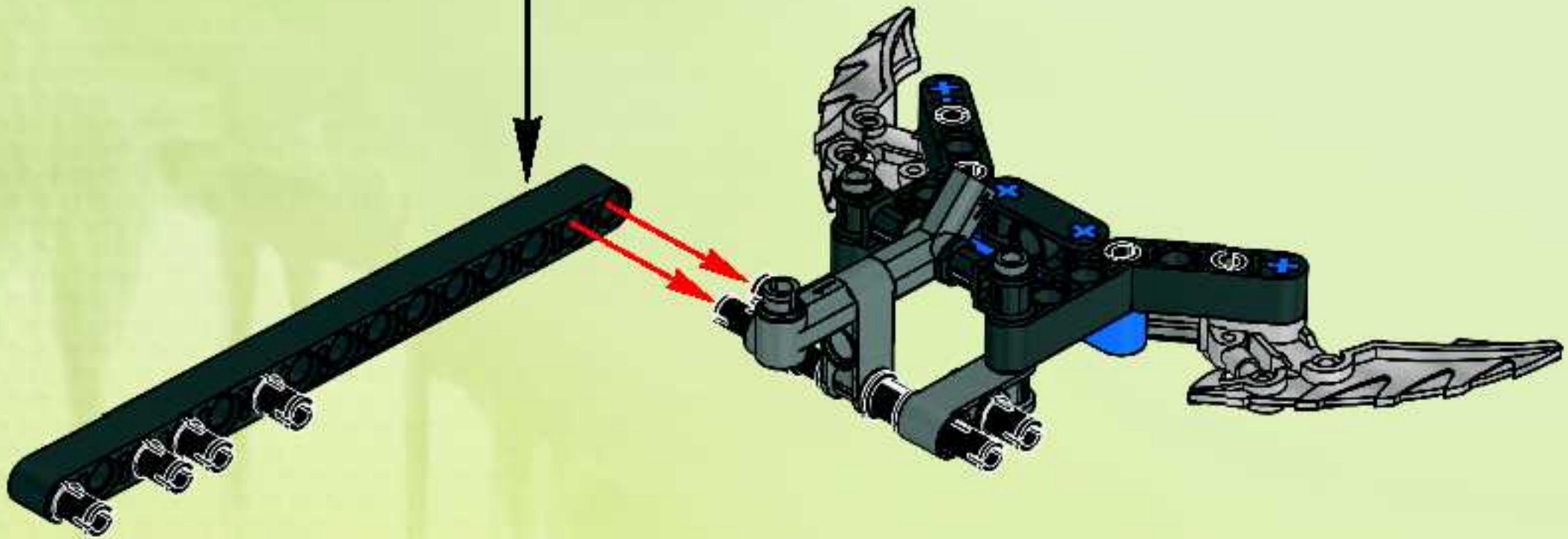
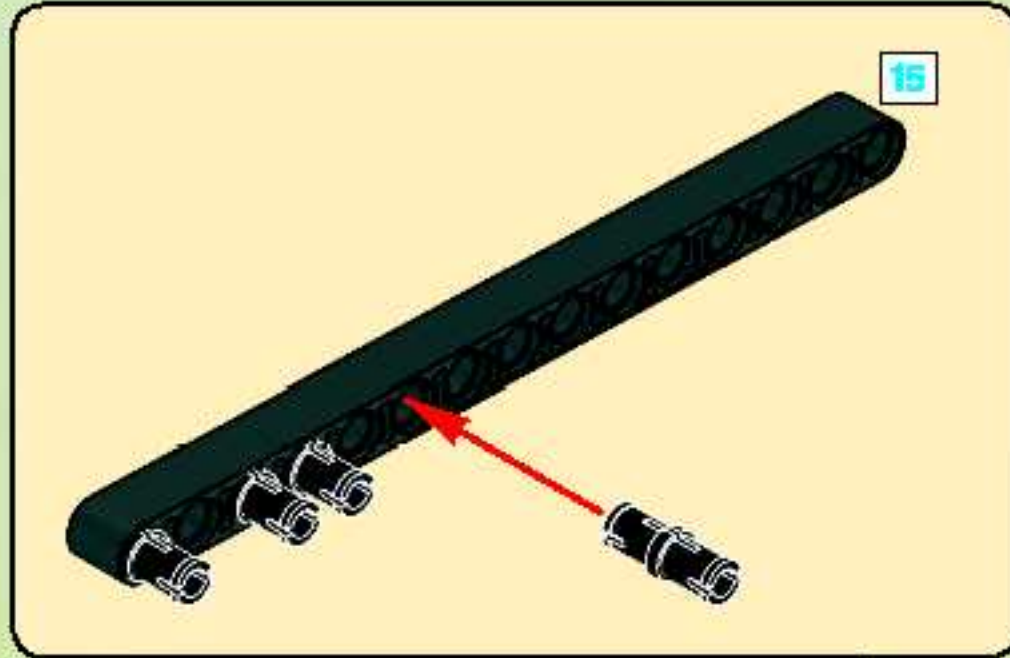
11







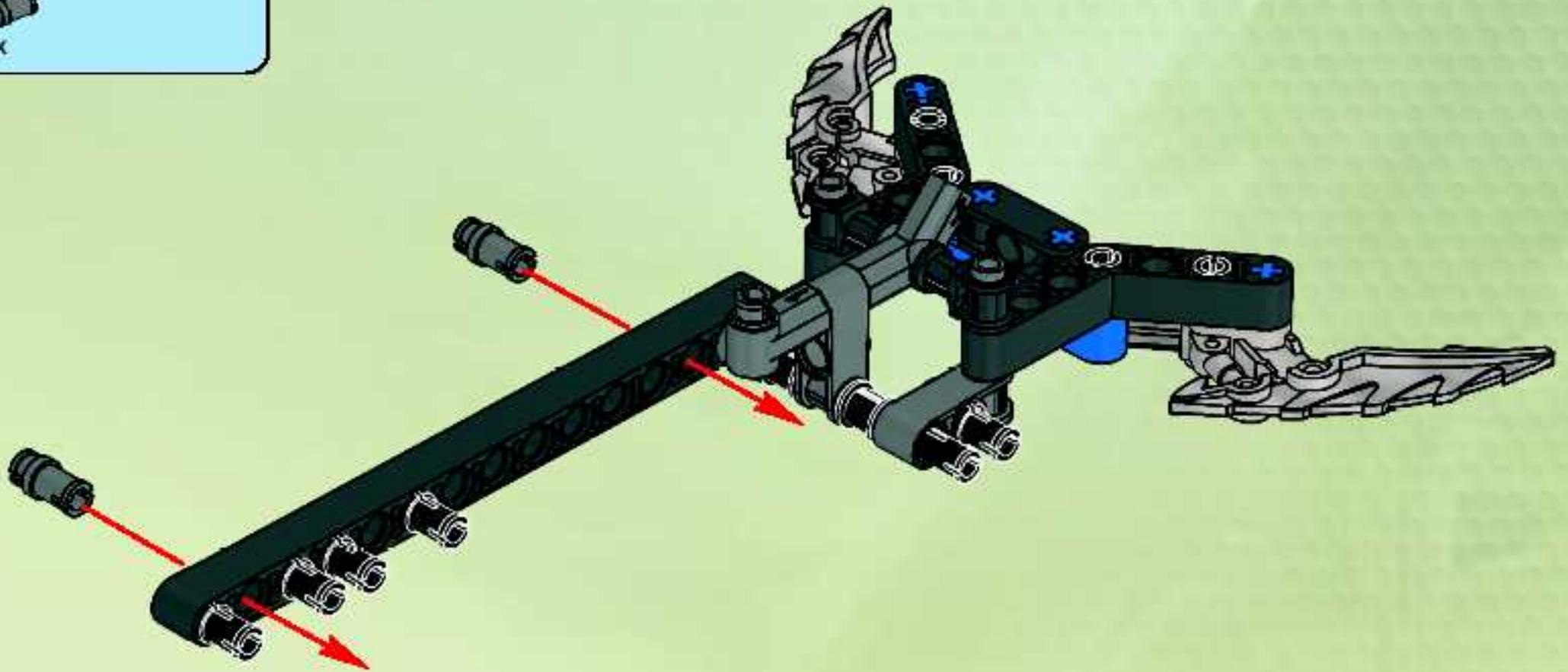
12



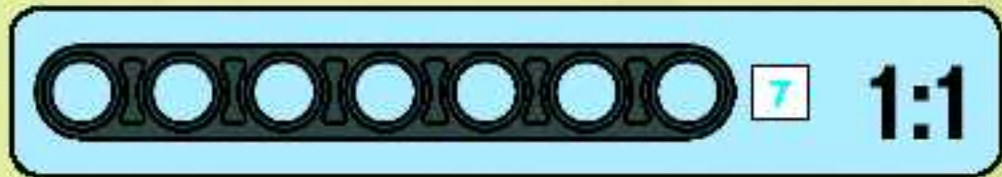
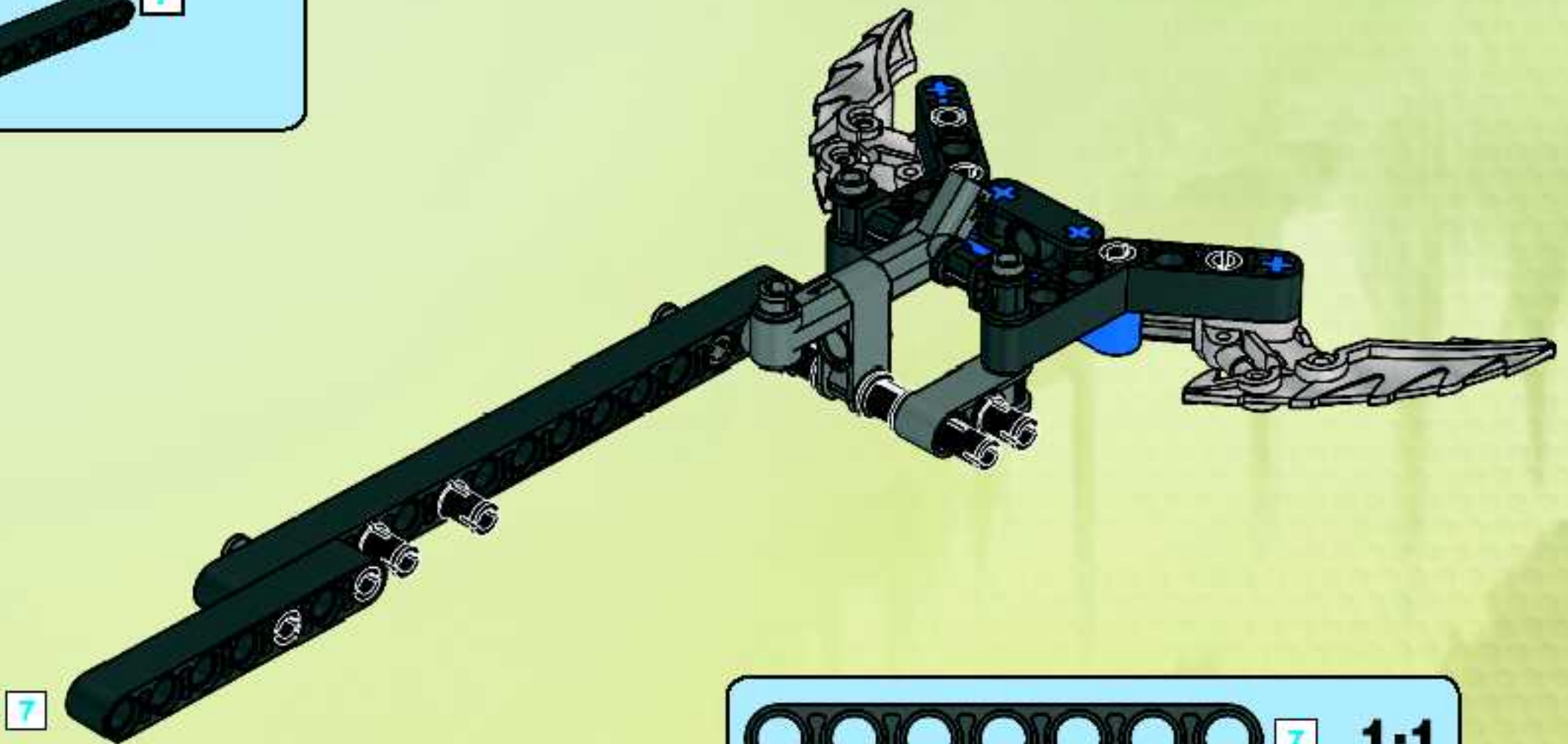




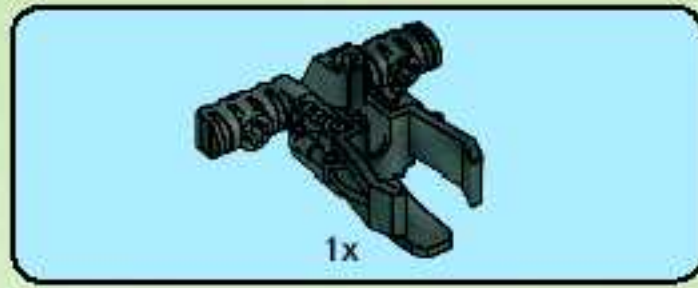
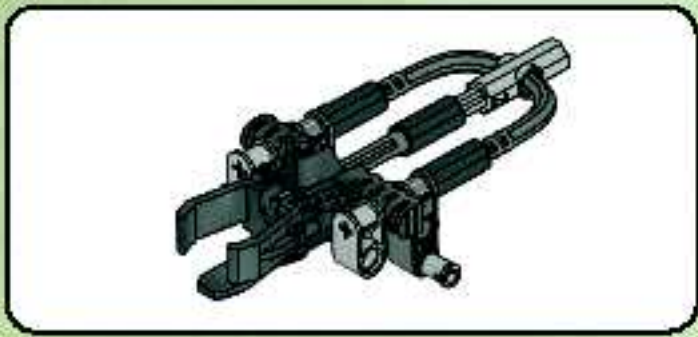
13



14



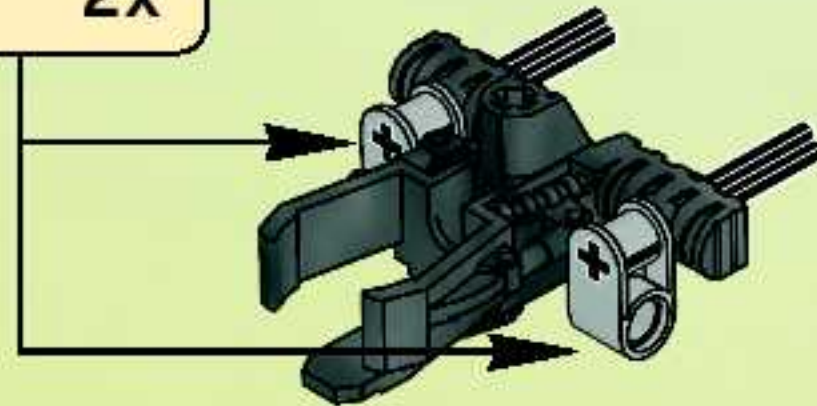
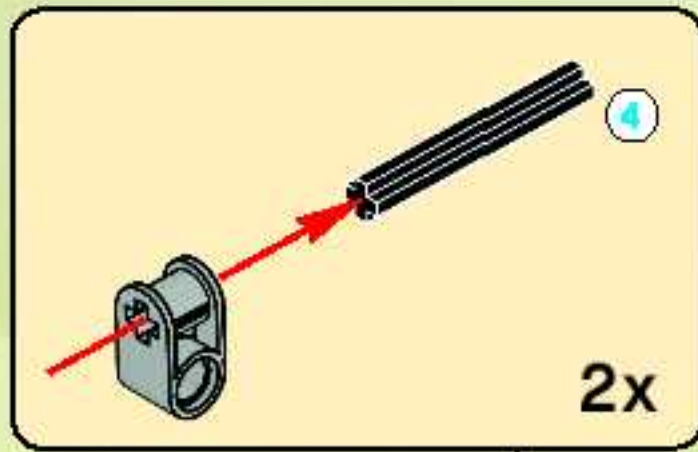




1



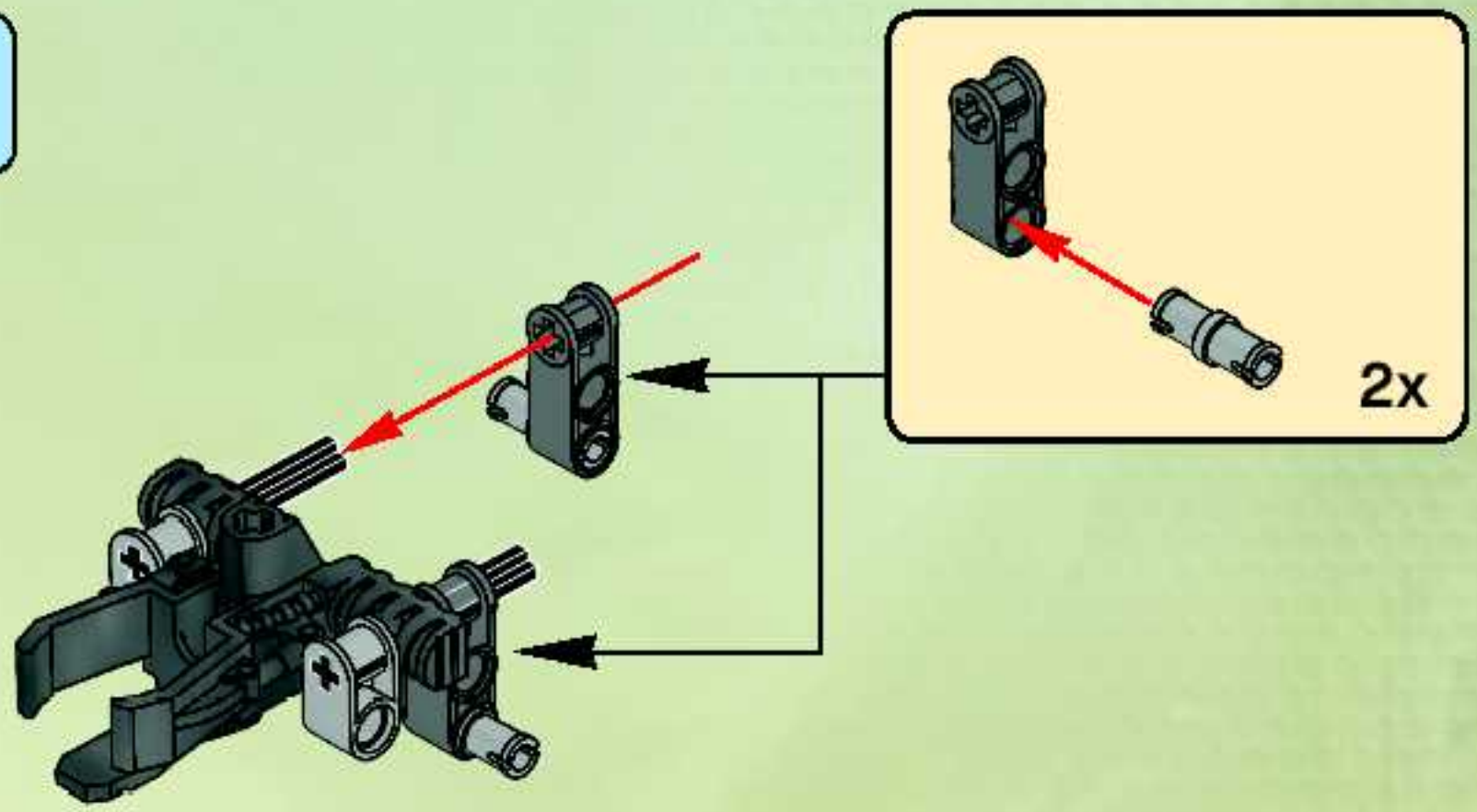
2



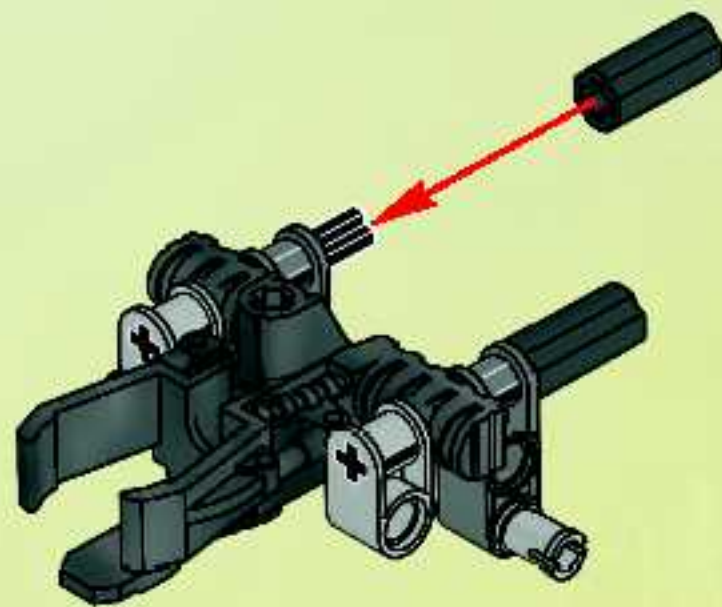




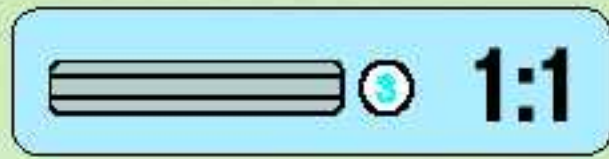
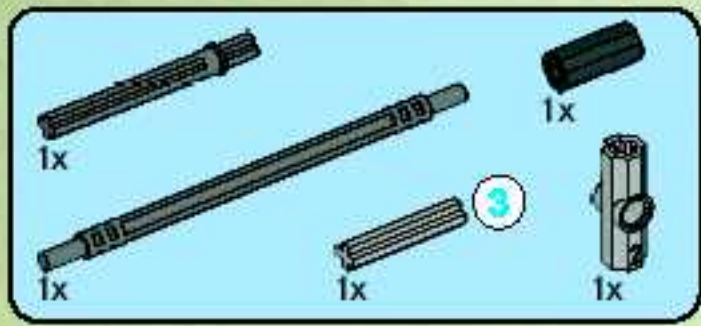
3



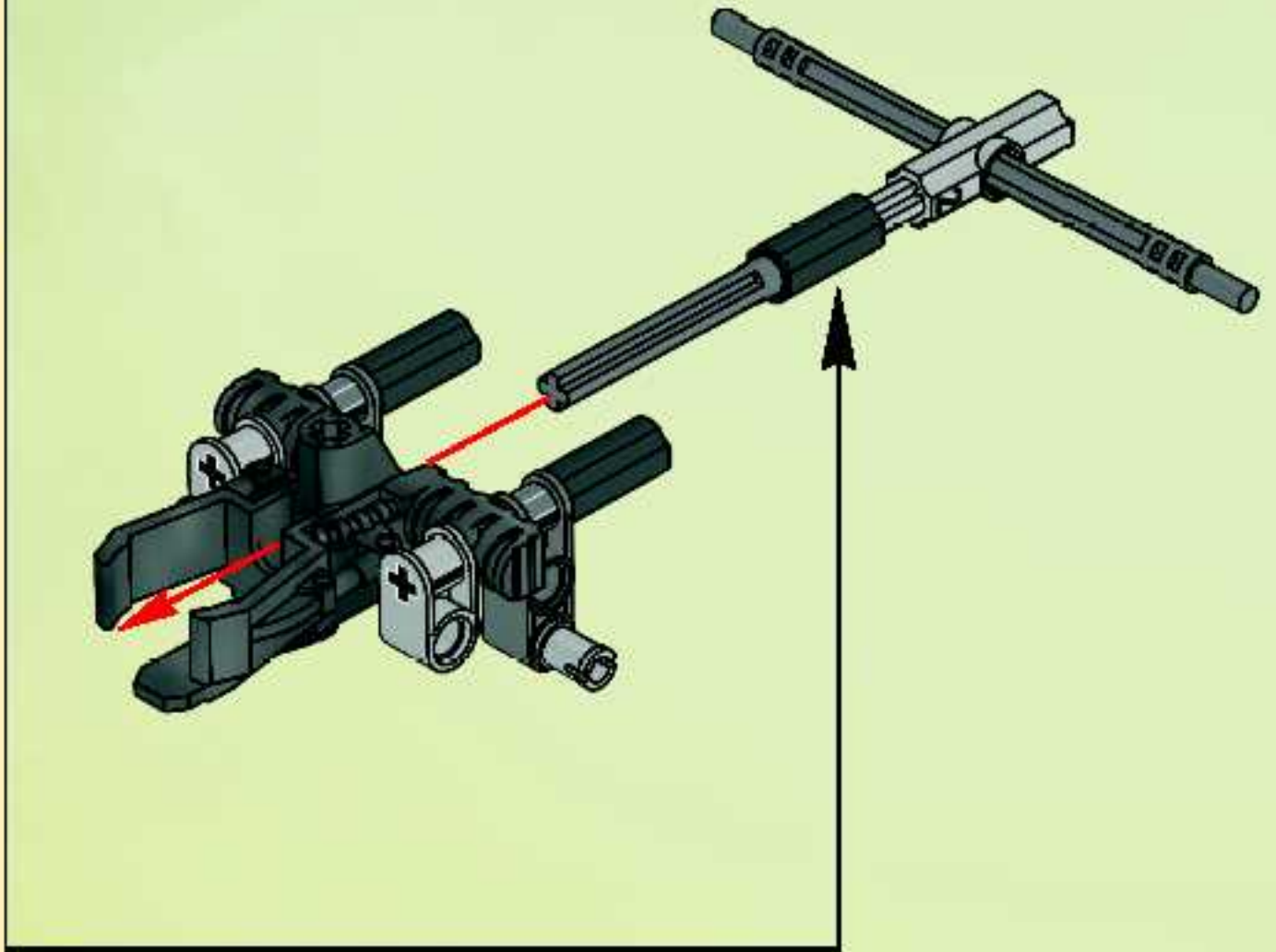
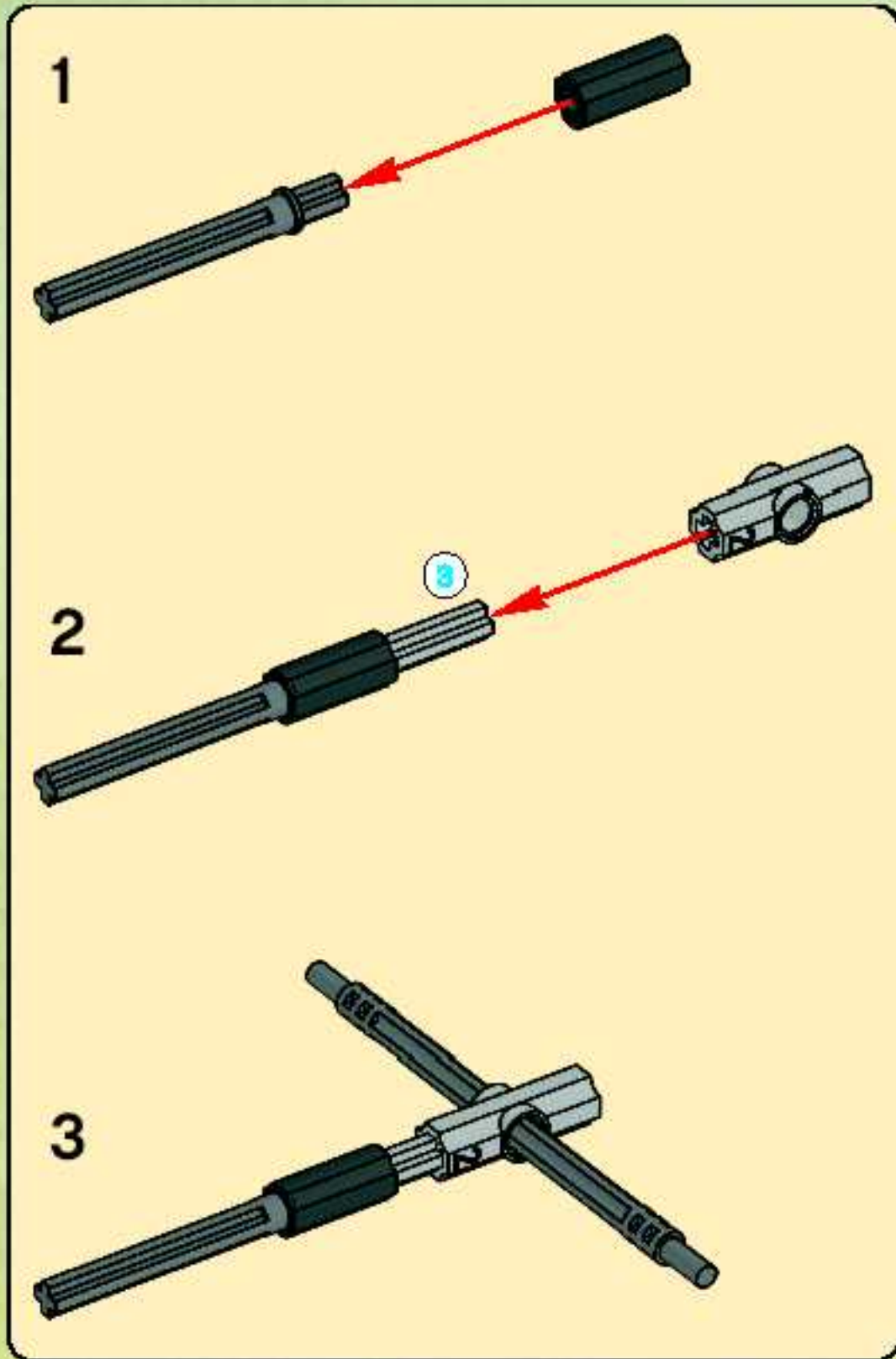
4





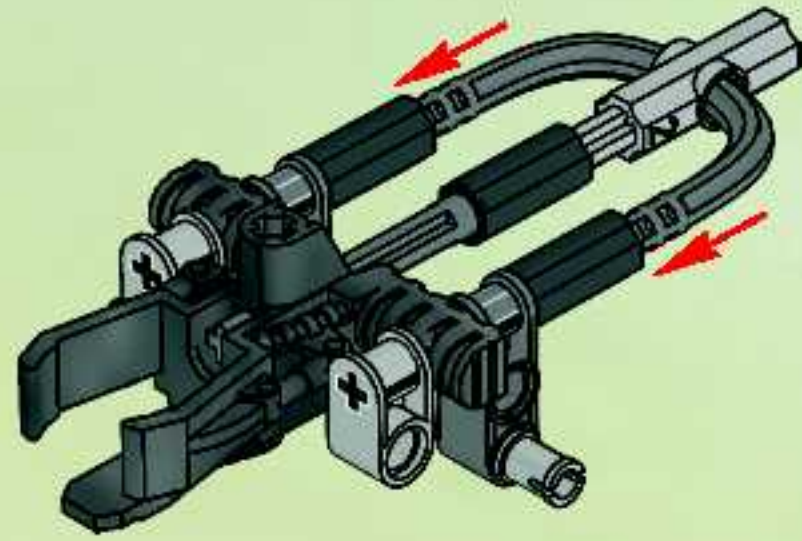


5

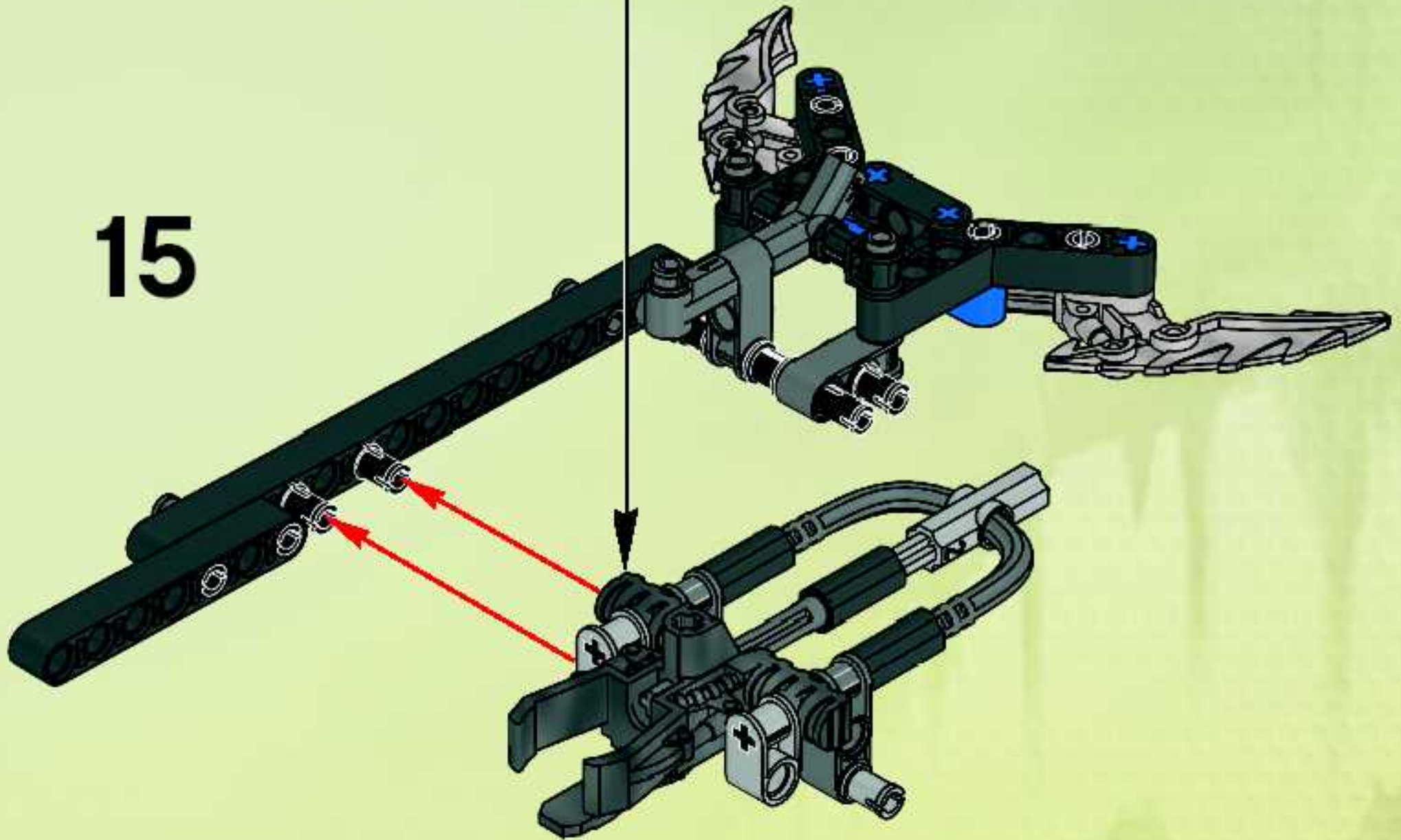


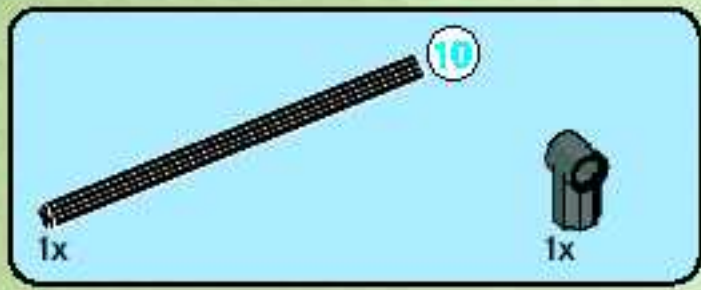


6

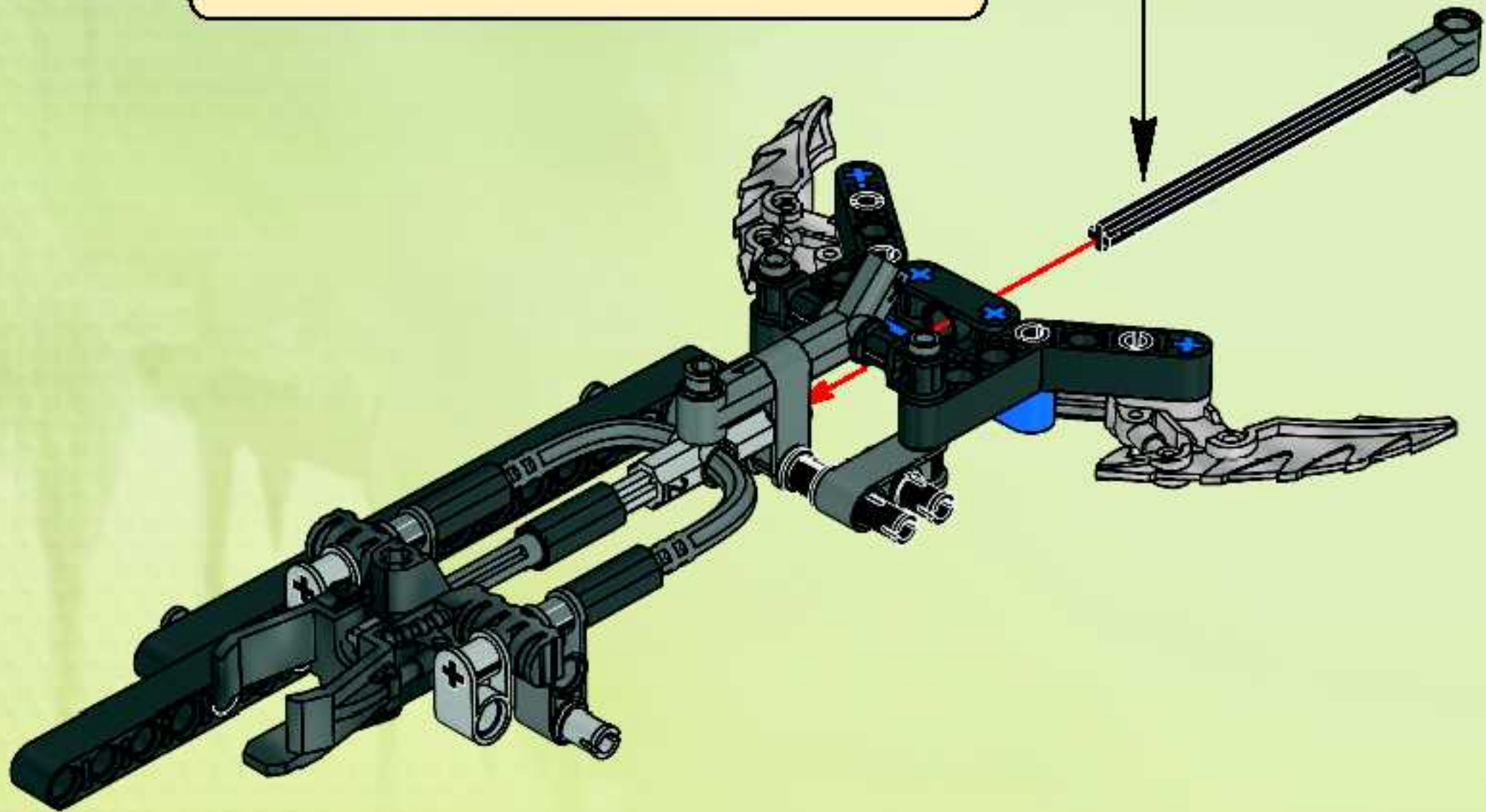
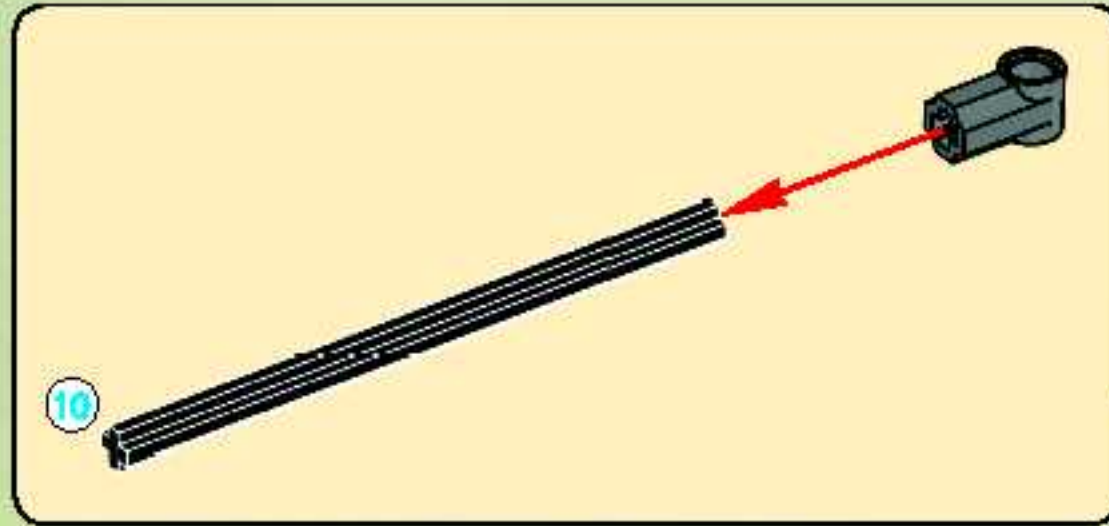


15





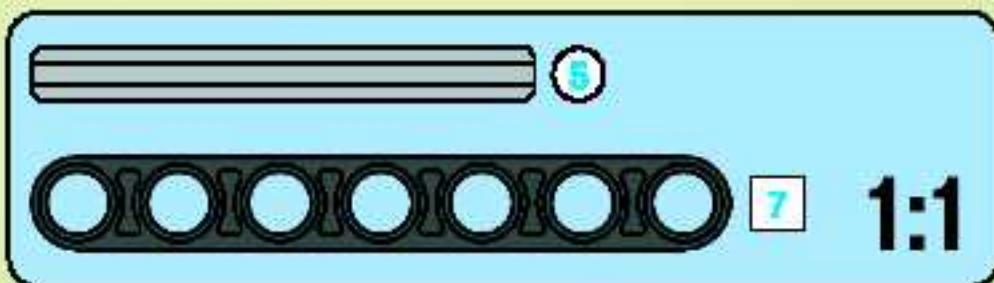
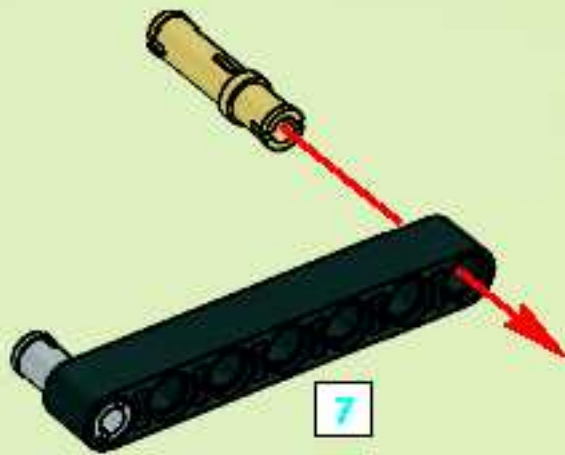
16



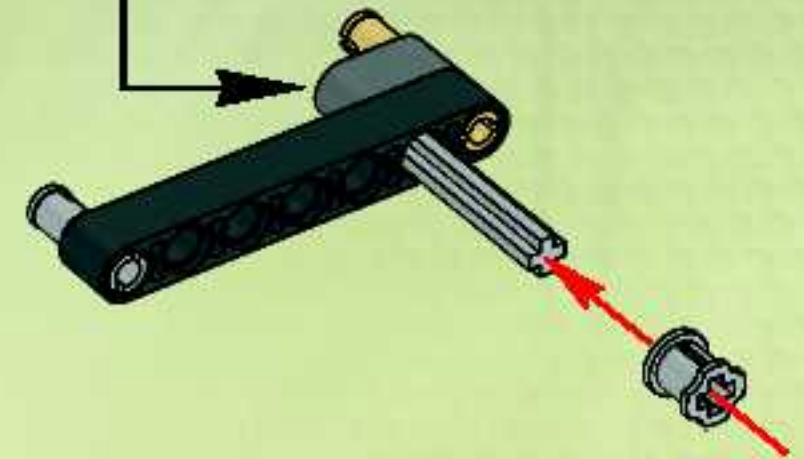
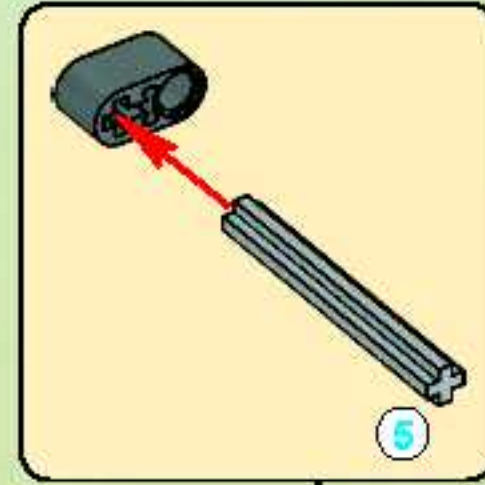




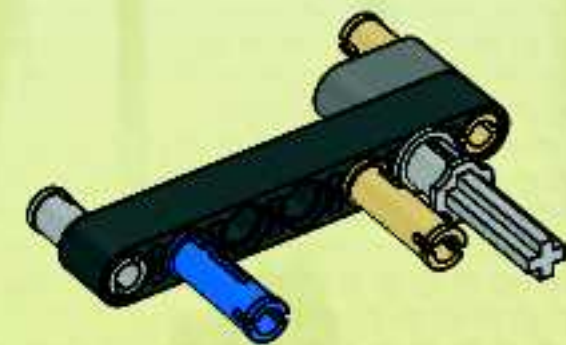
1

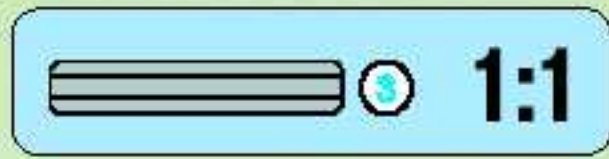
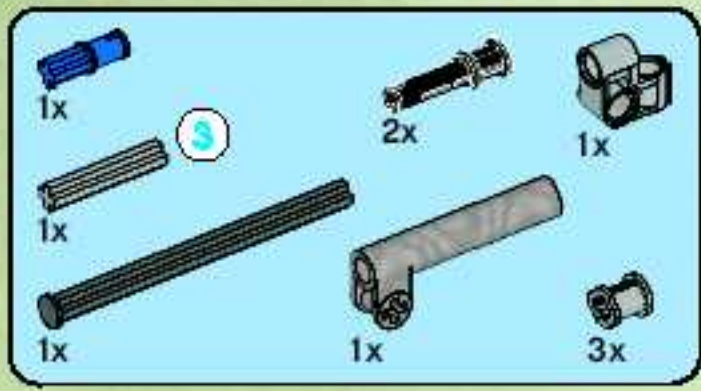


2



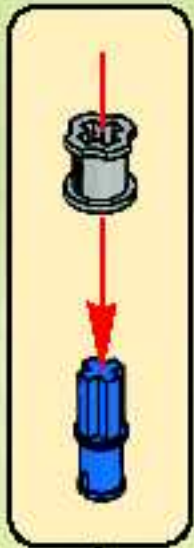
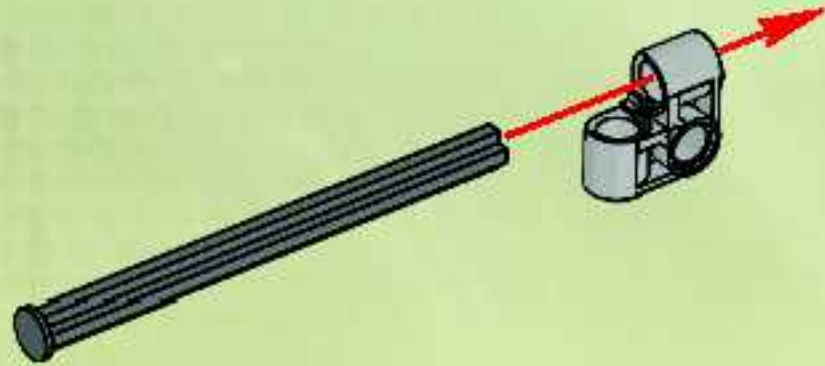
3



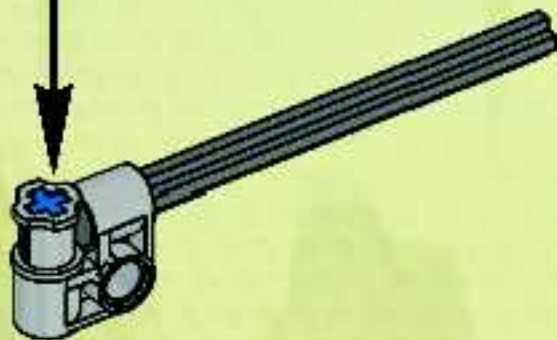


4

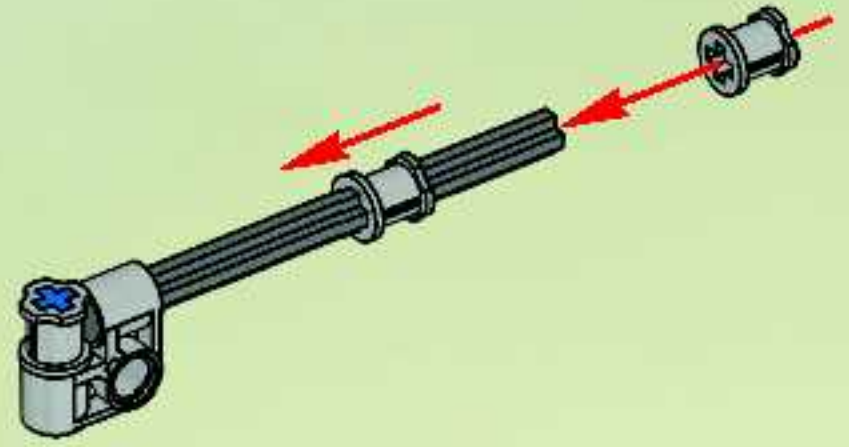
1



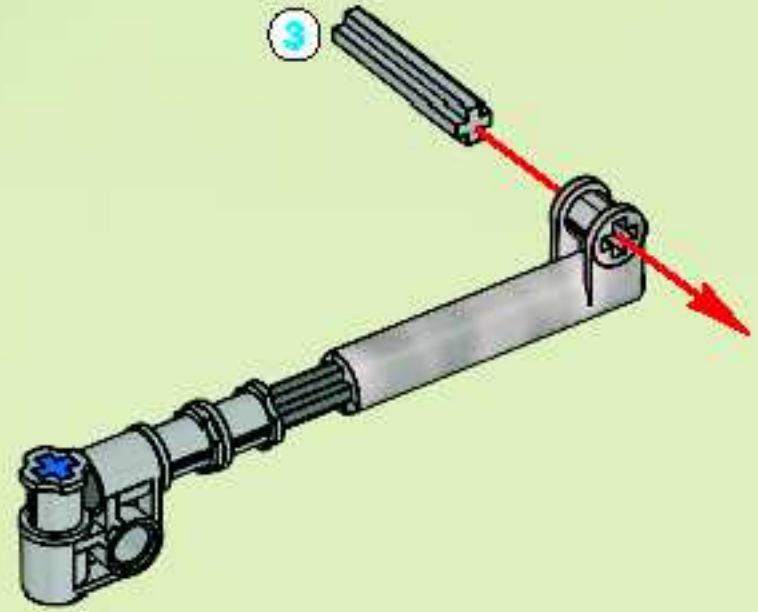
2



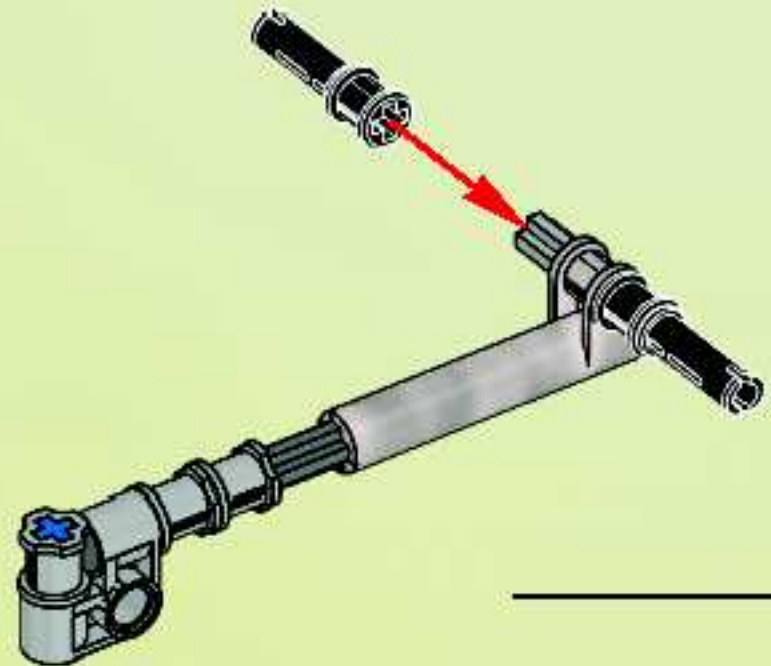
3



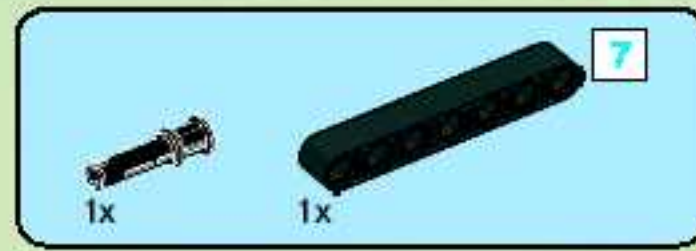
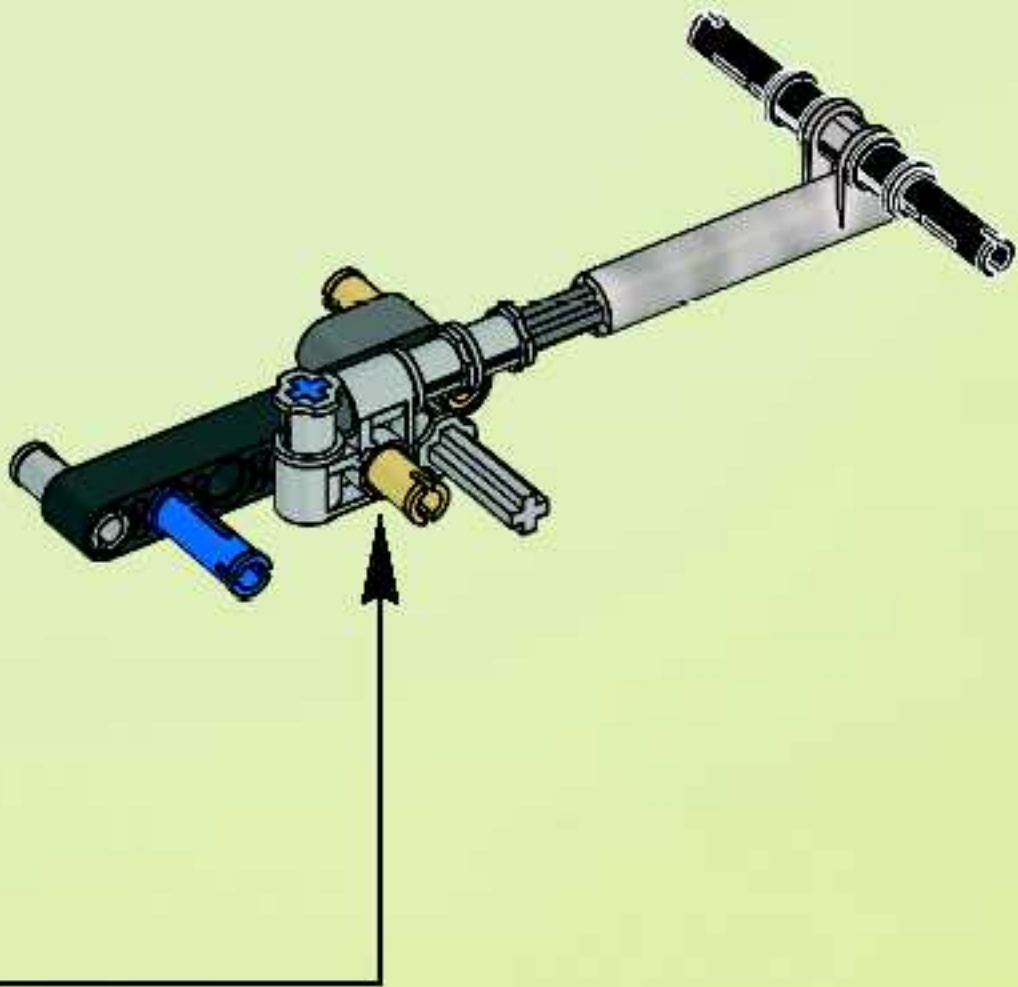
4



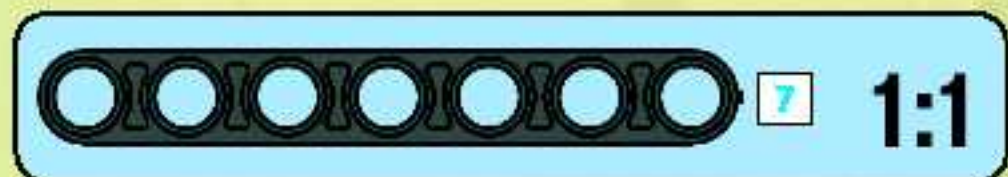
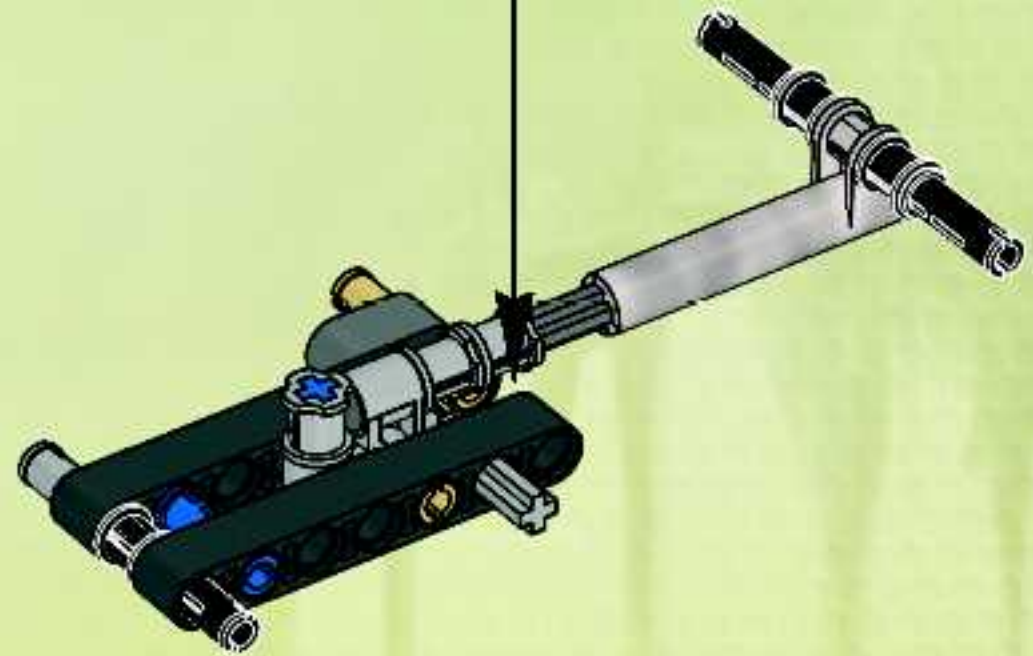
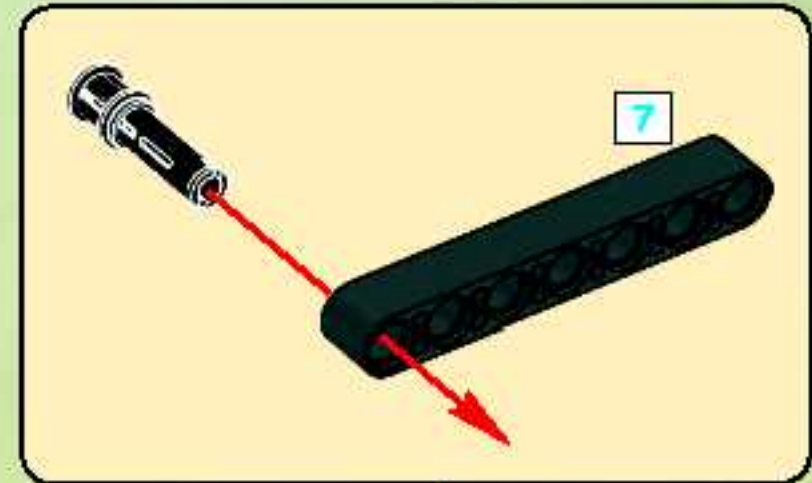
5





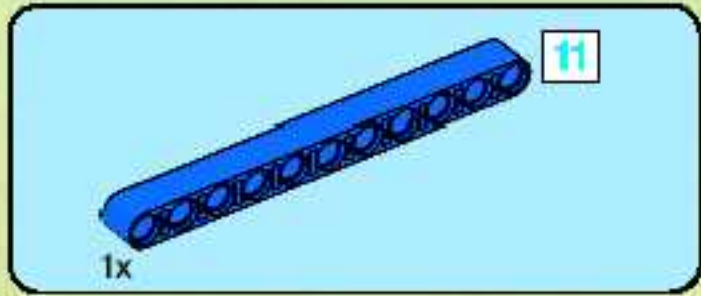
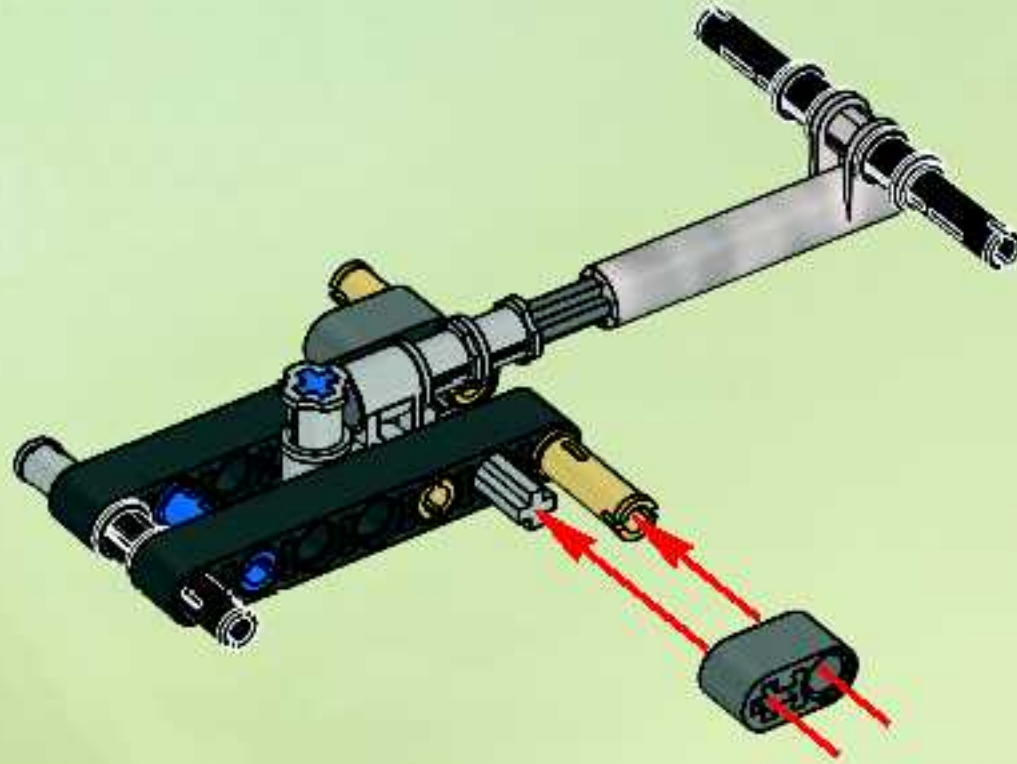


5

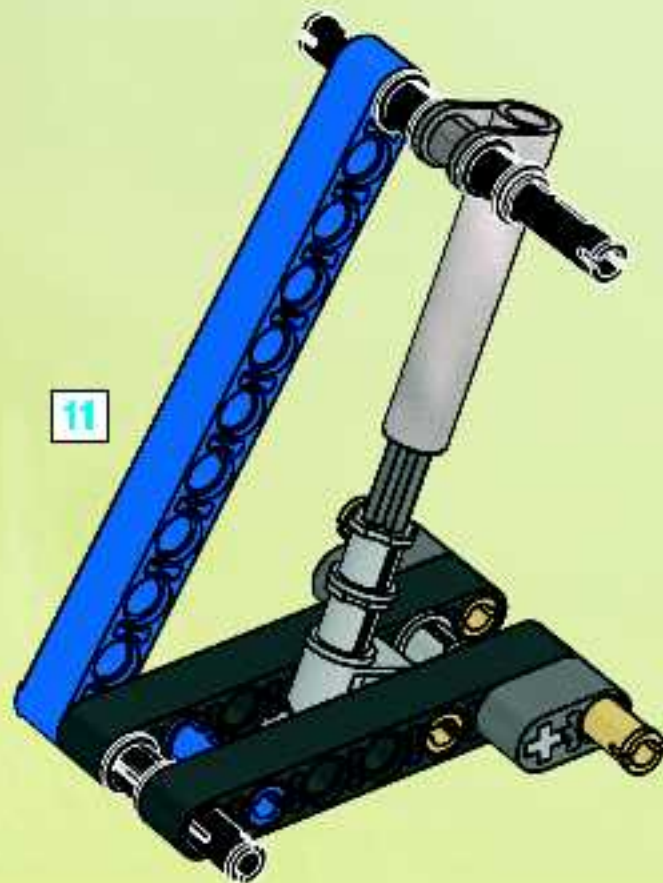
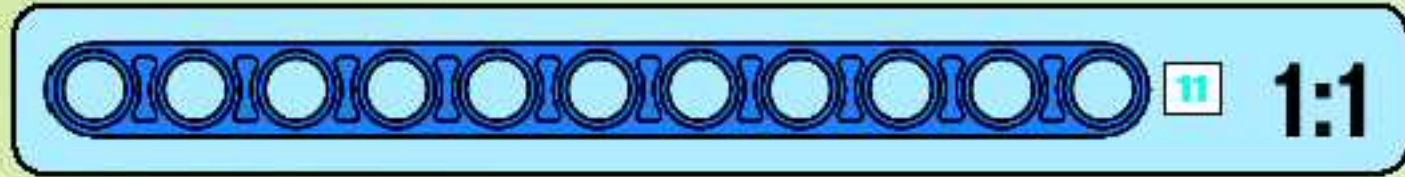




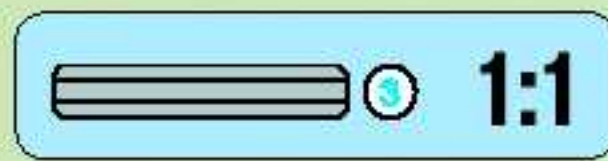
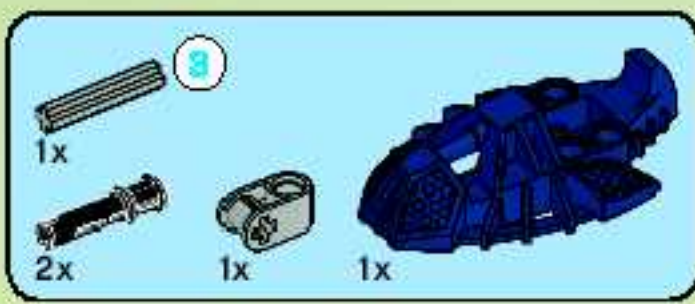
6



7

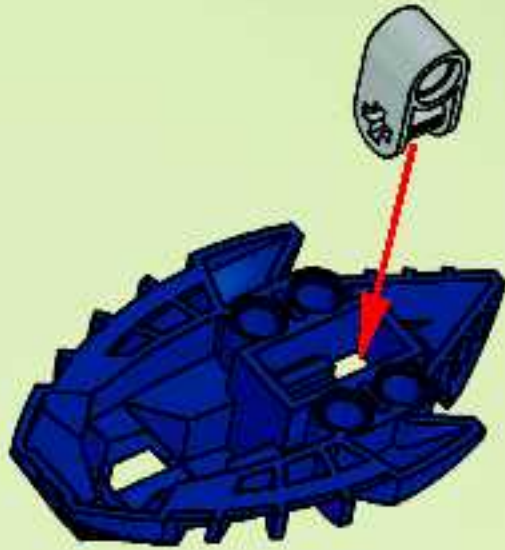




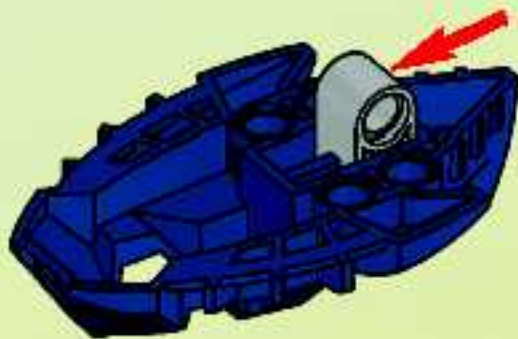


8

1



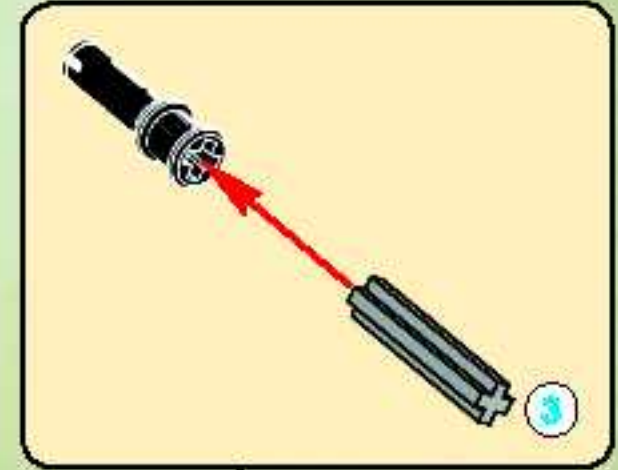
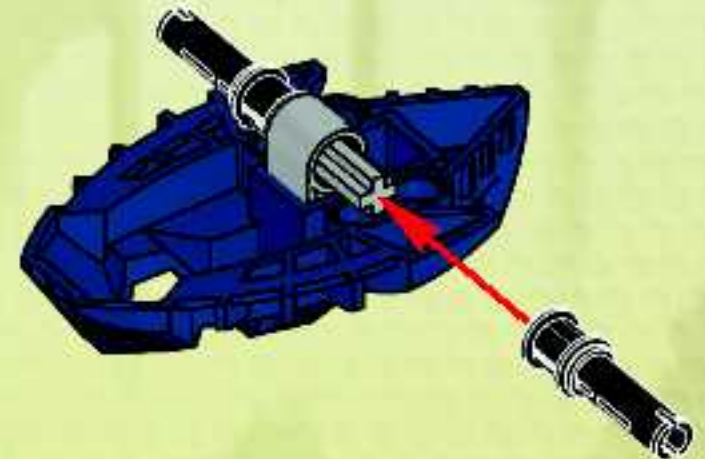
2



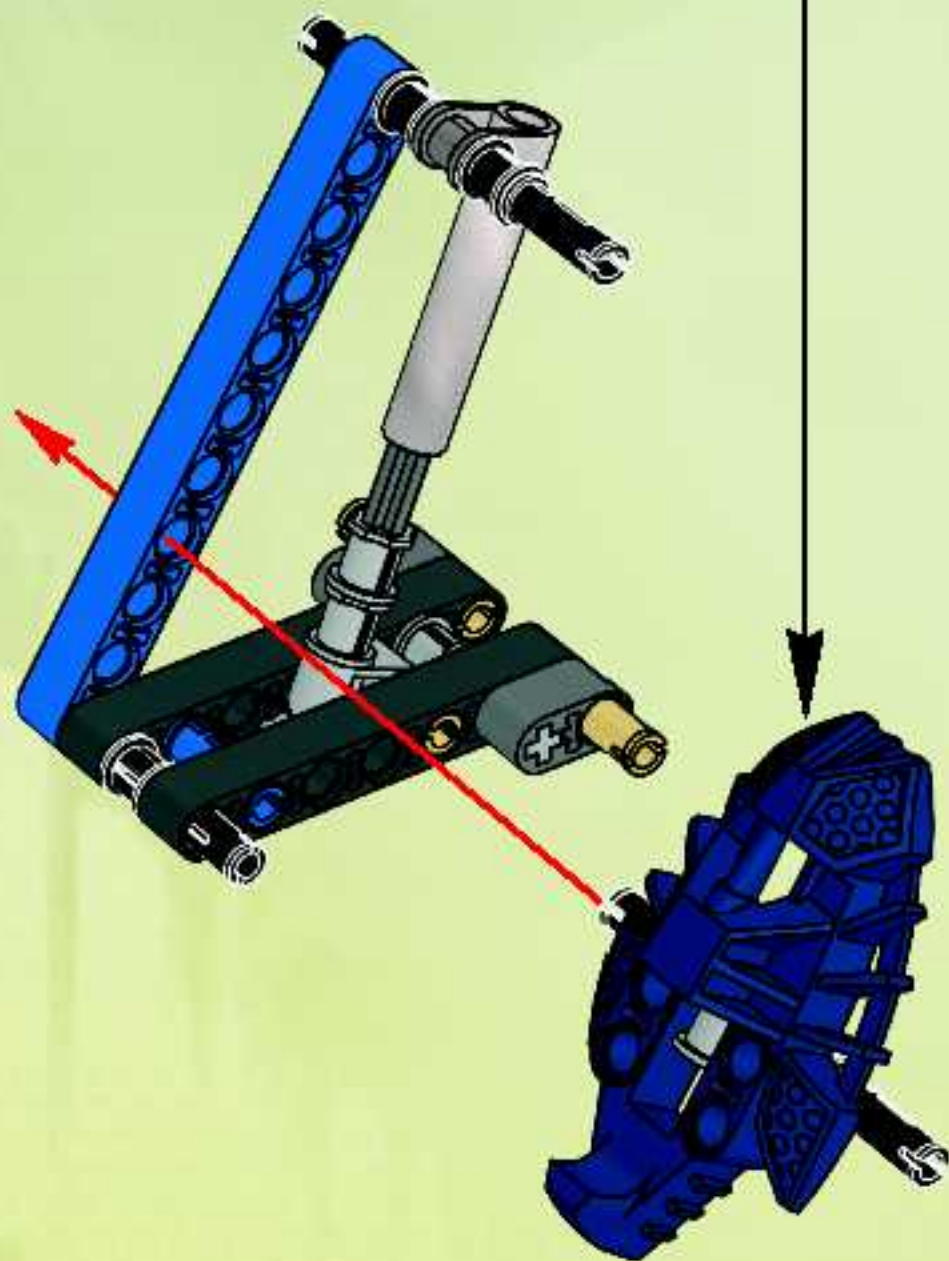
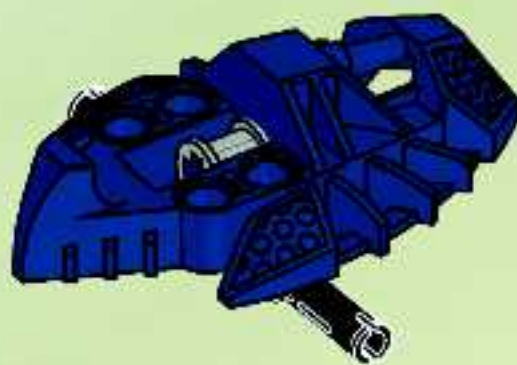
3



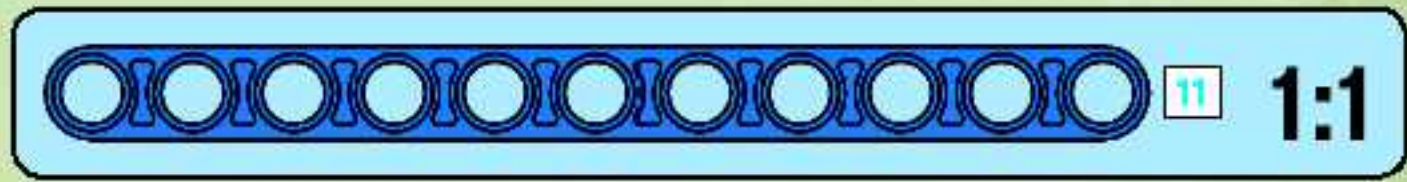
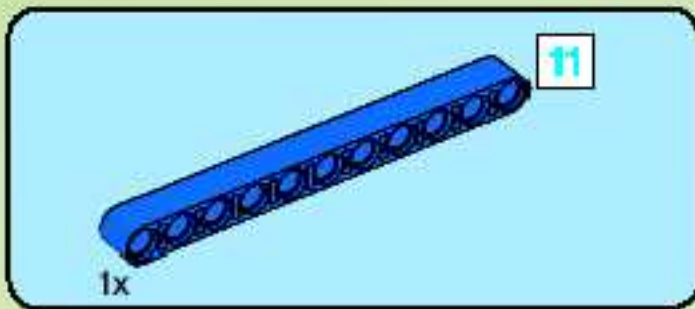
4



5



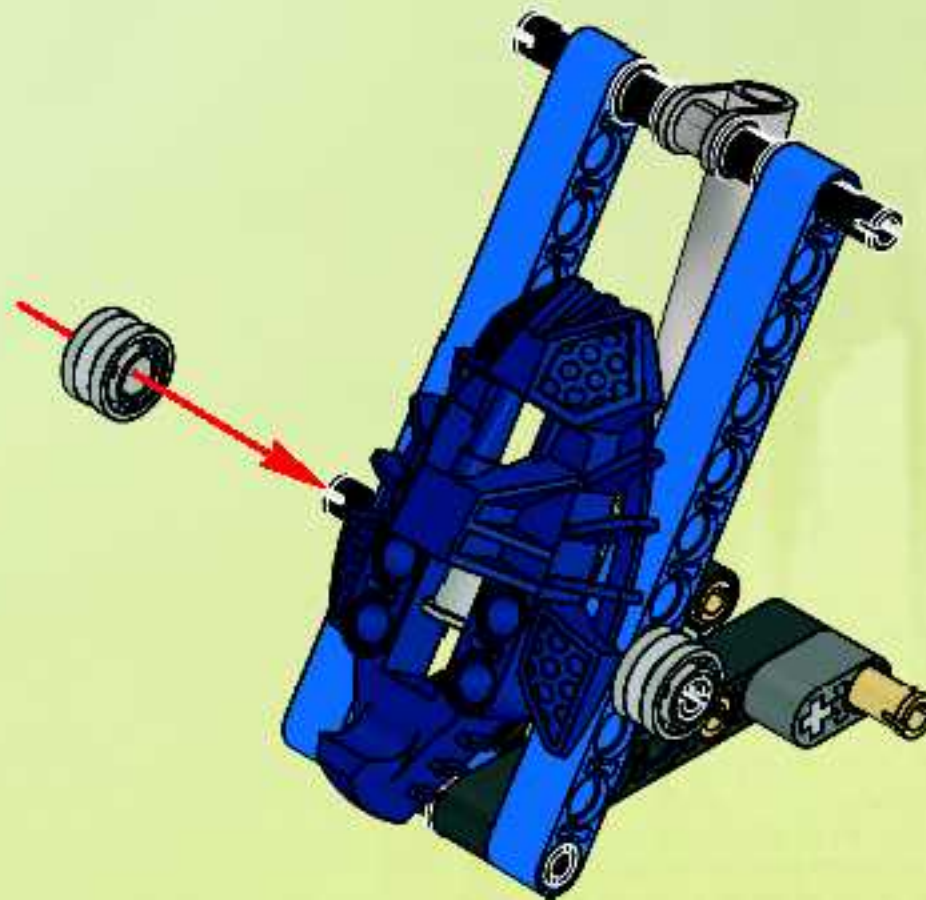




9



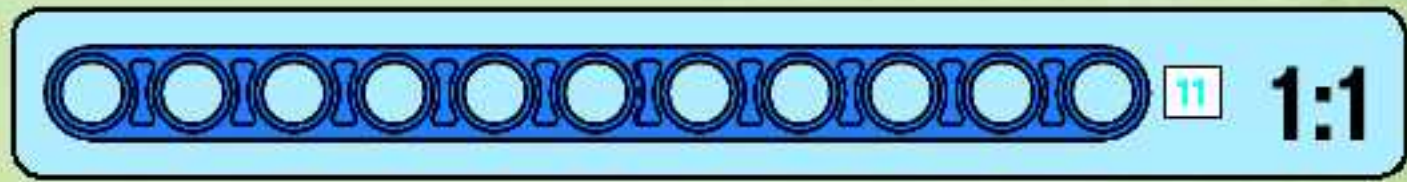
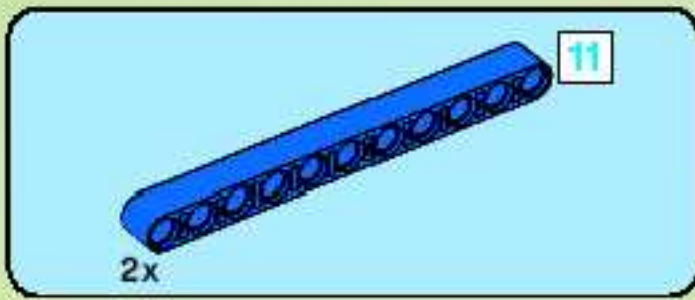
10



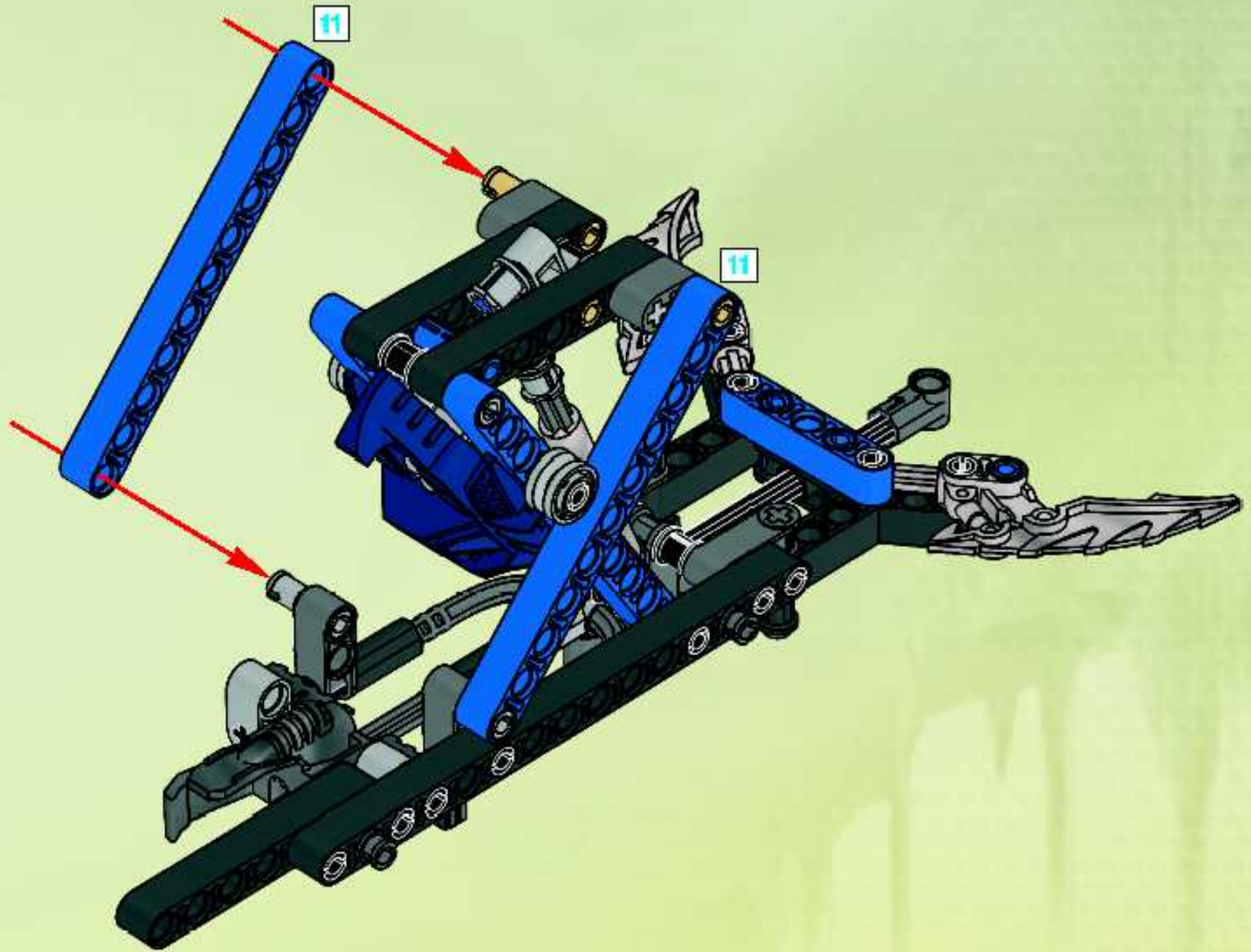
11

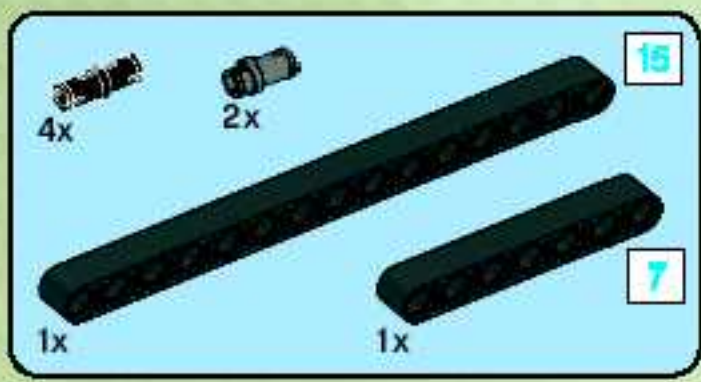






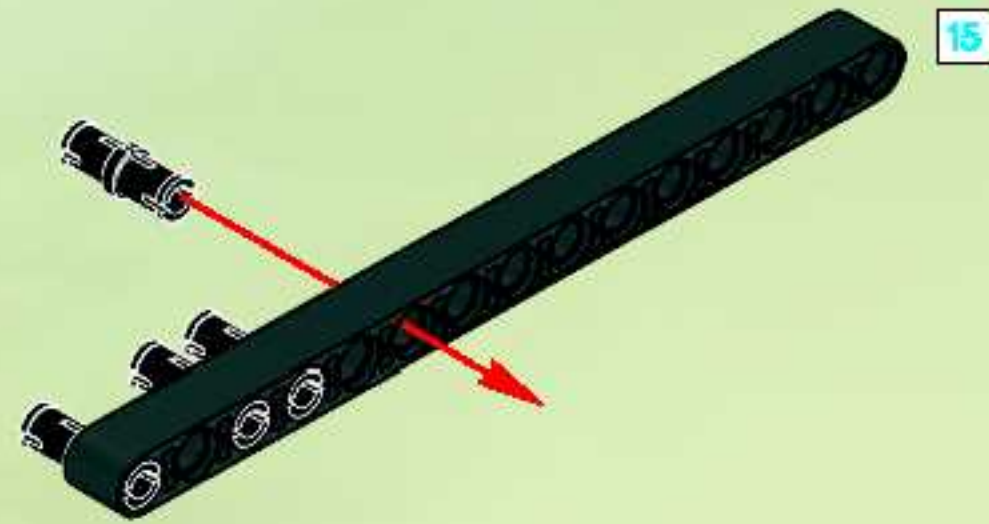
12



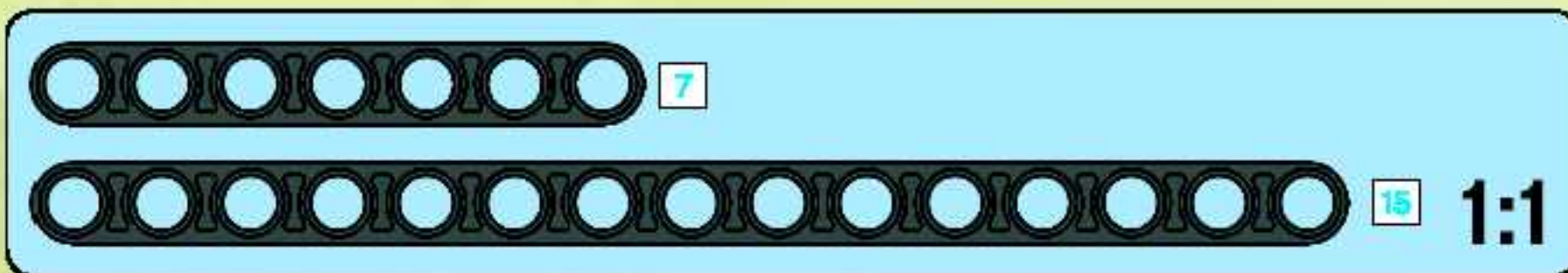
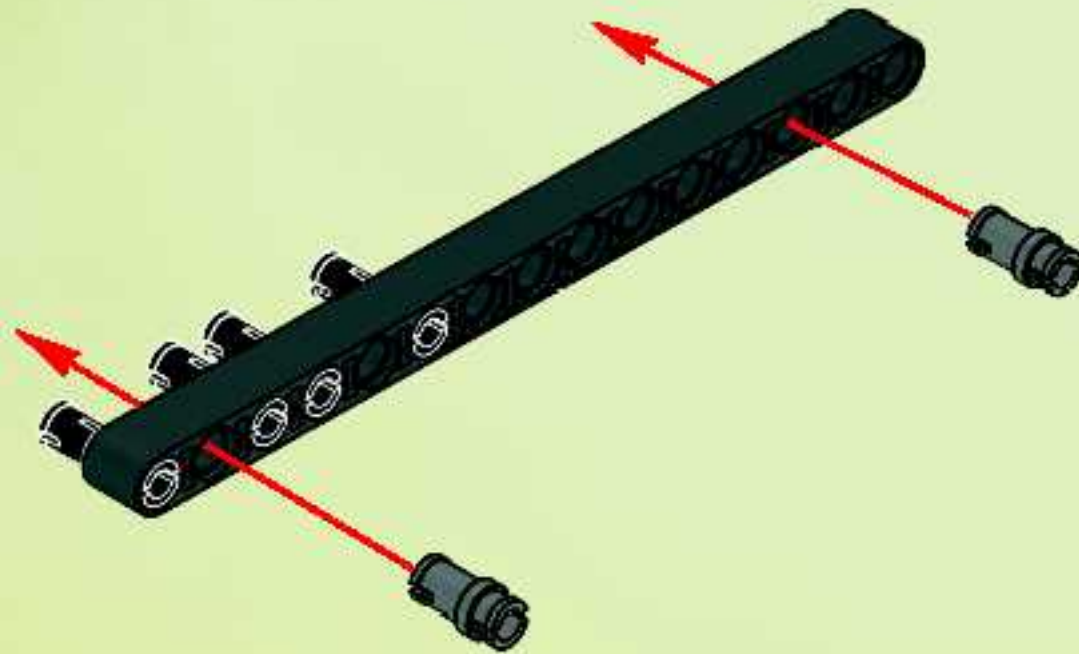


13

1



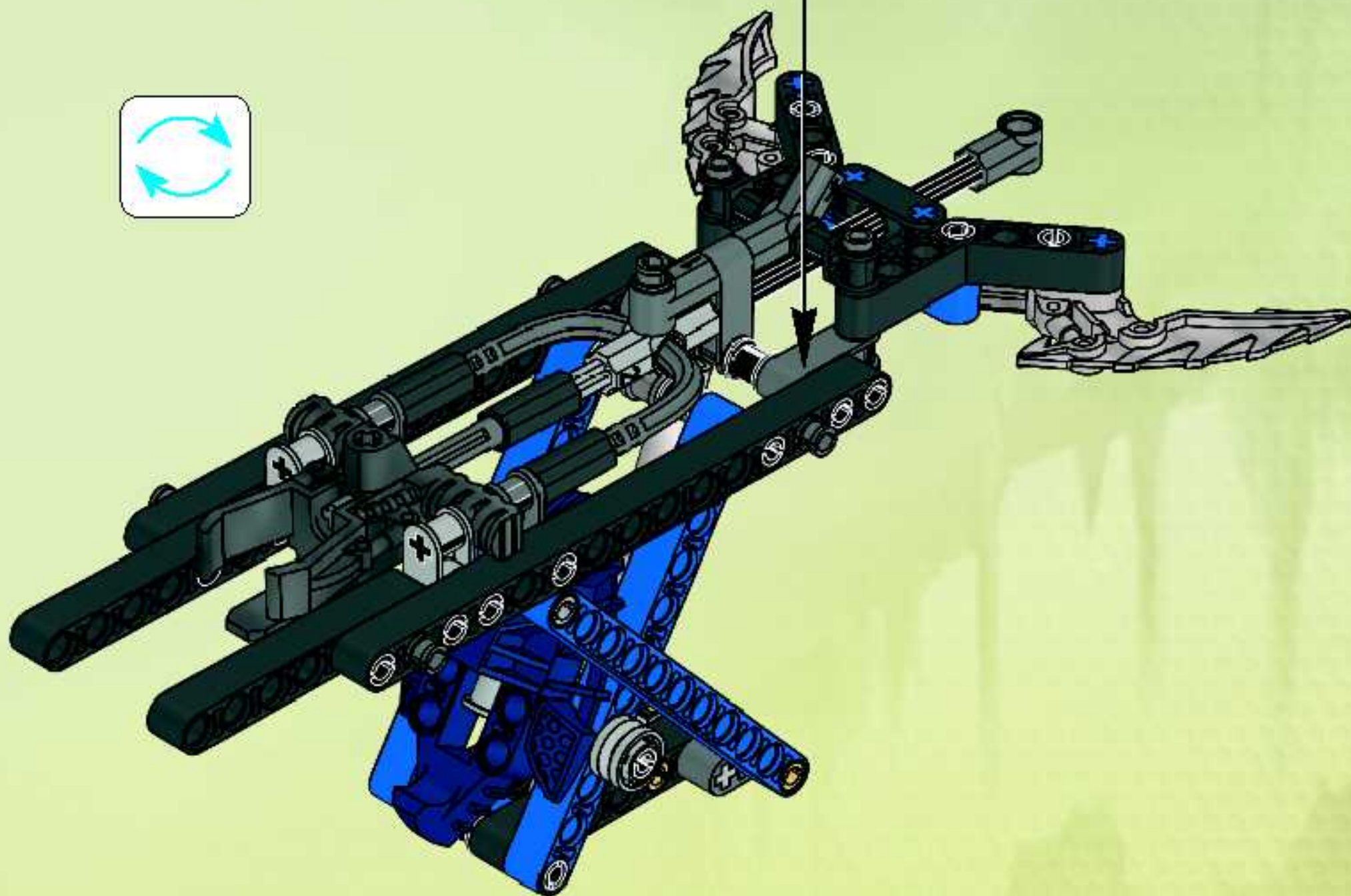
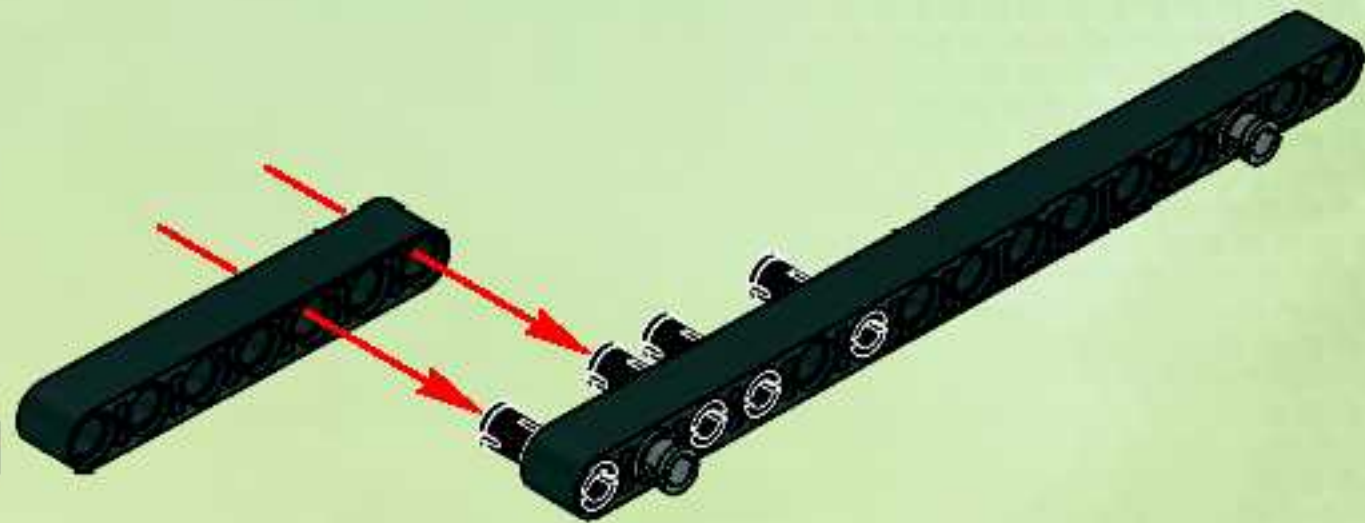
2



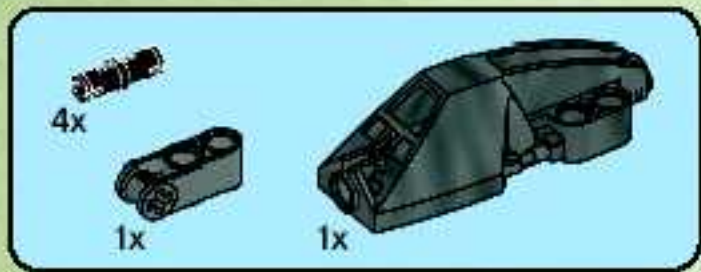


3

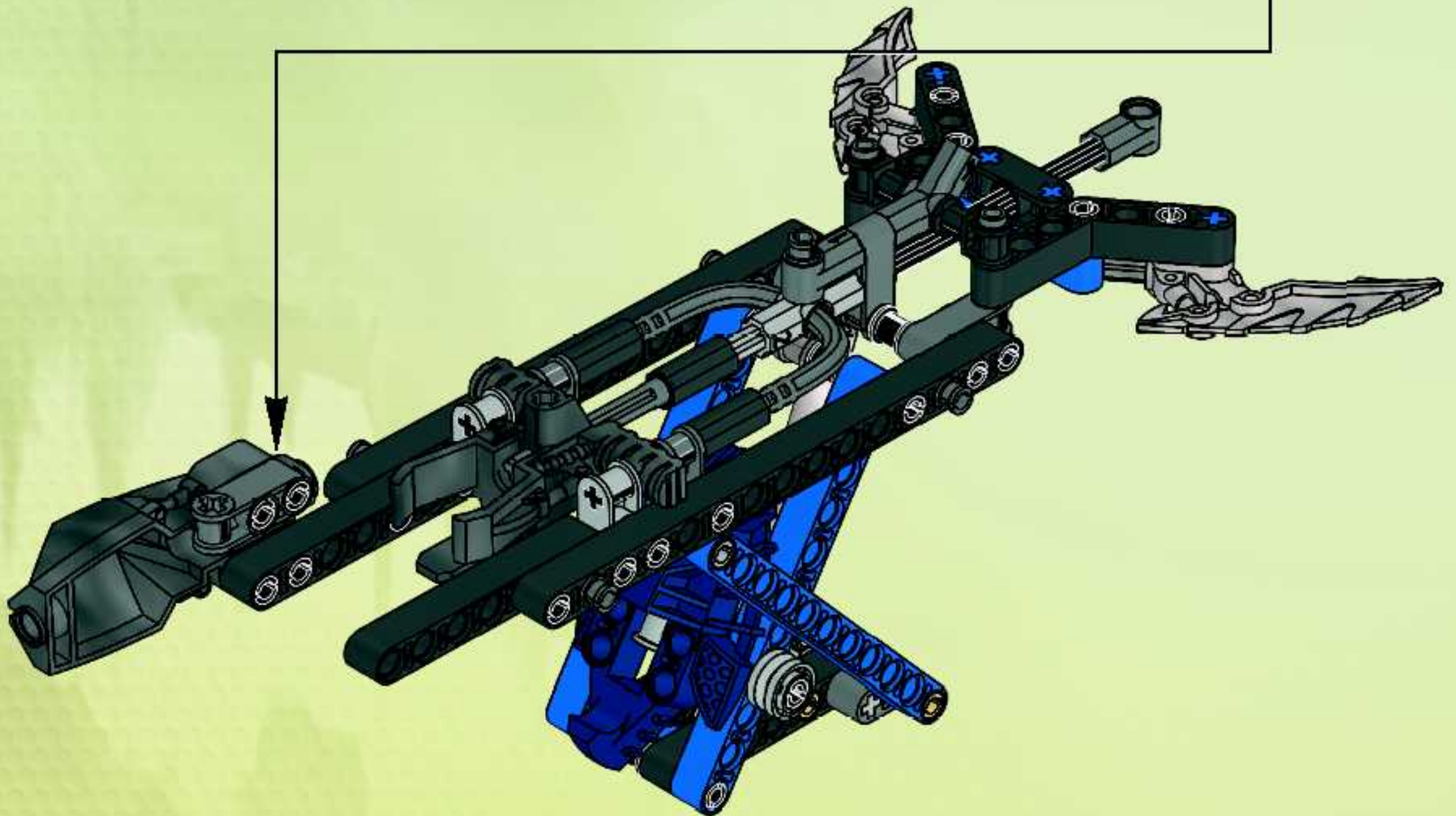
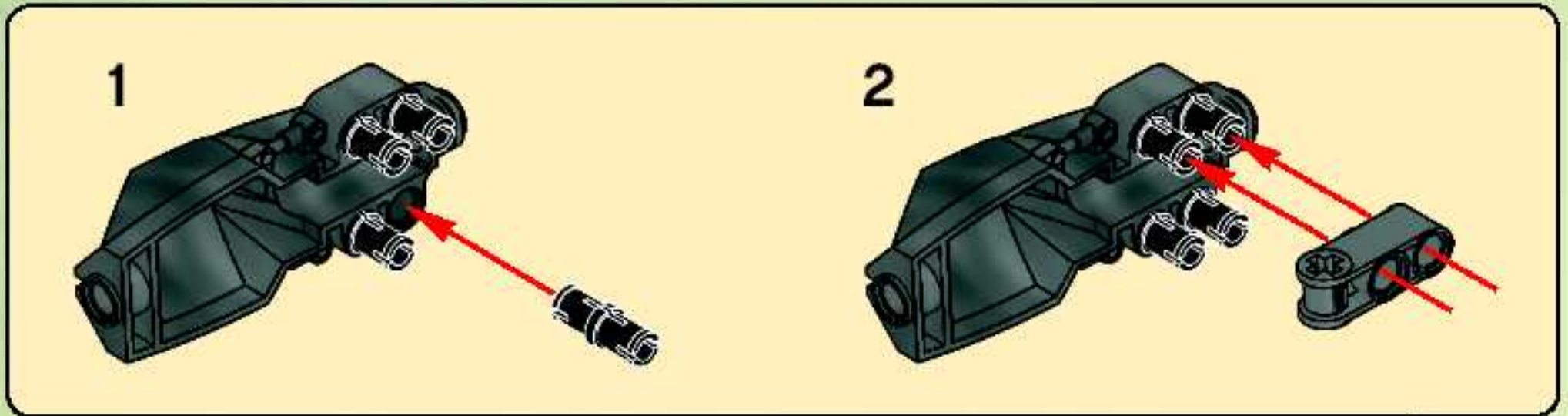
7



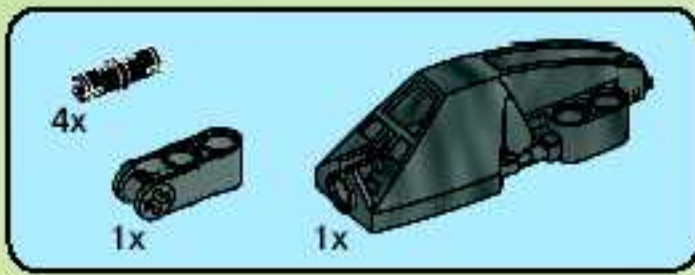




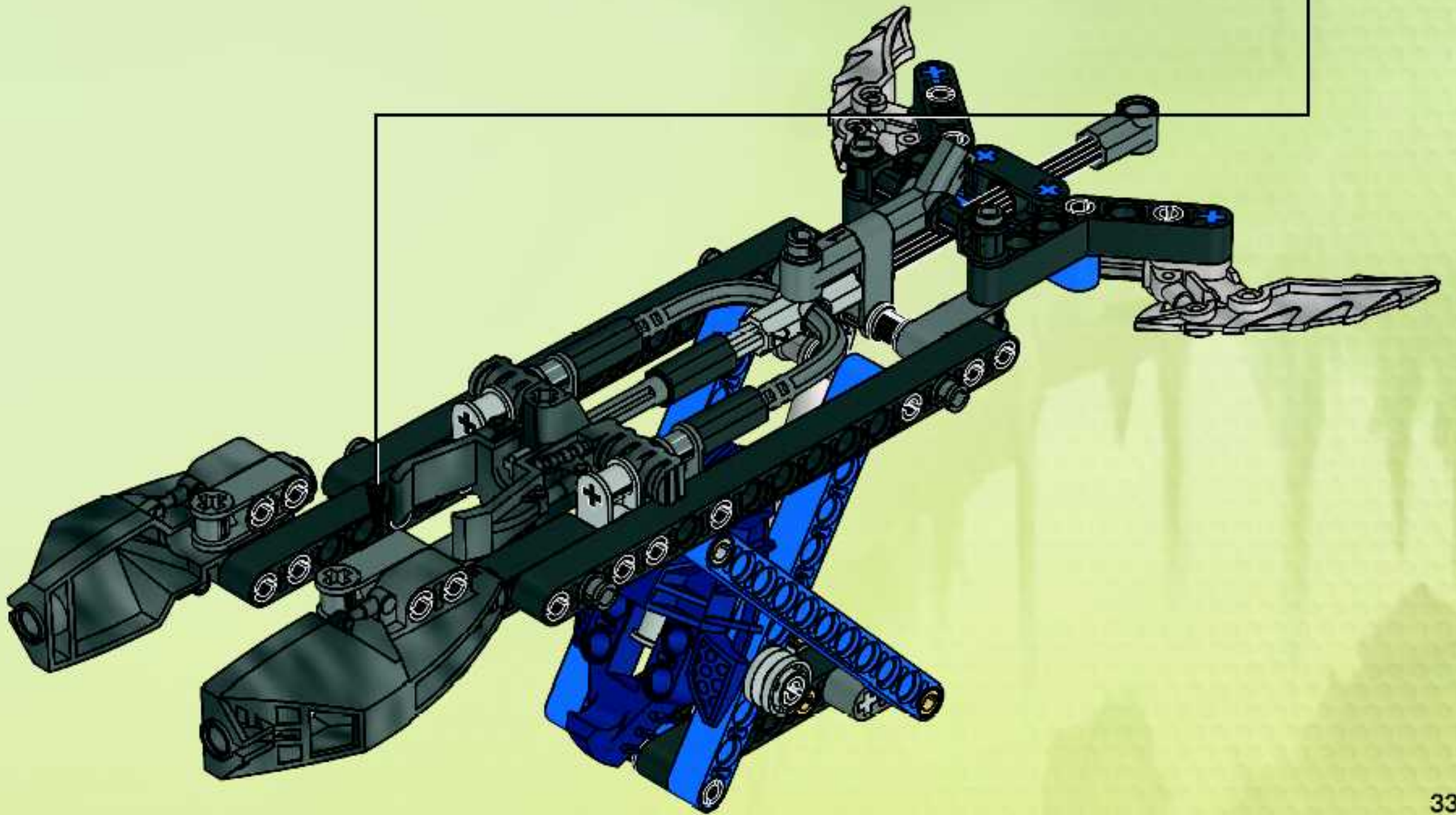
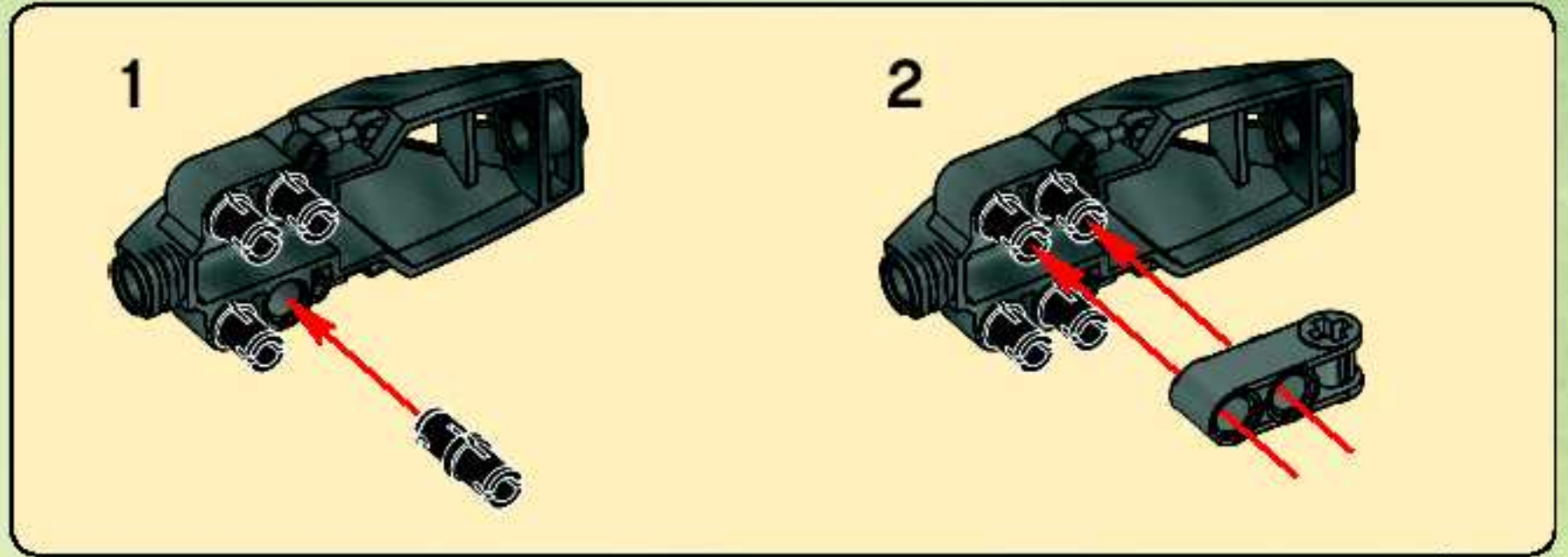
14

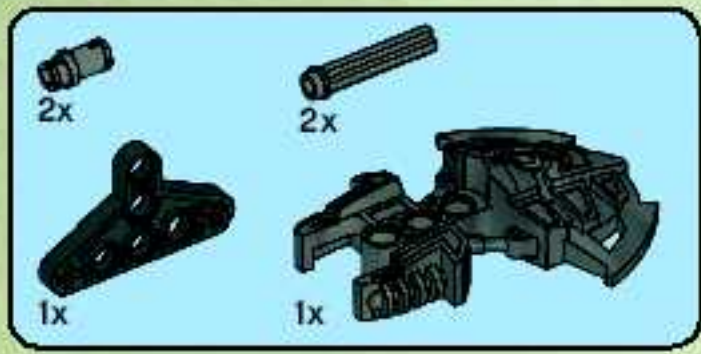






15





# 16

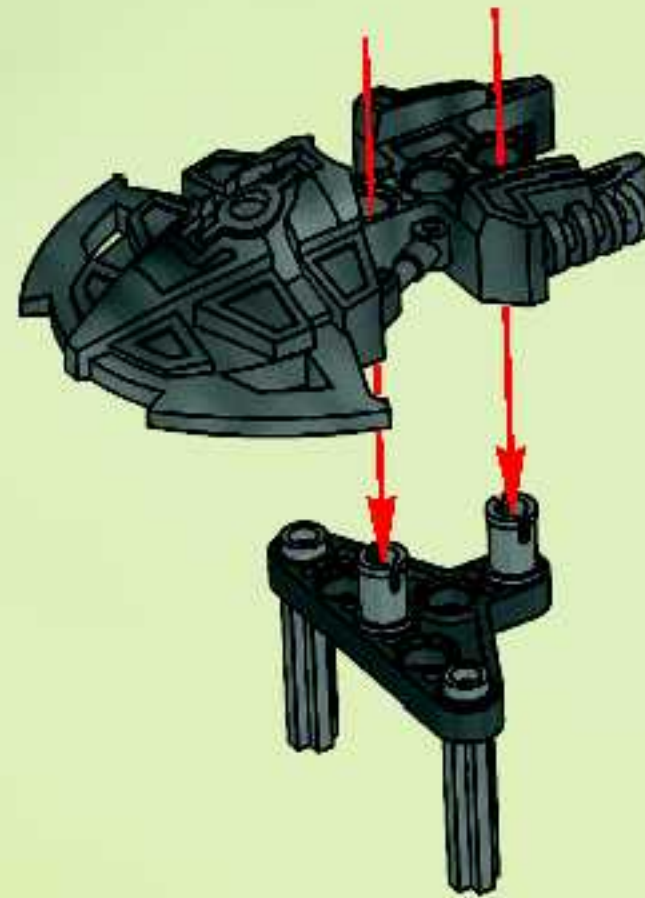
1



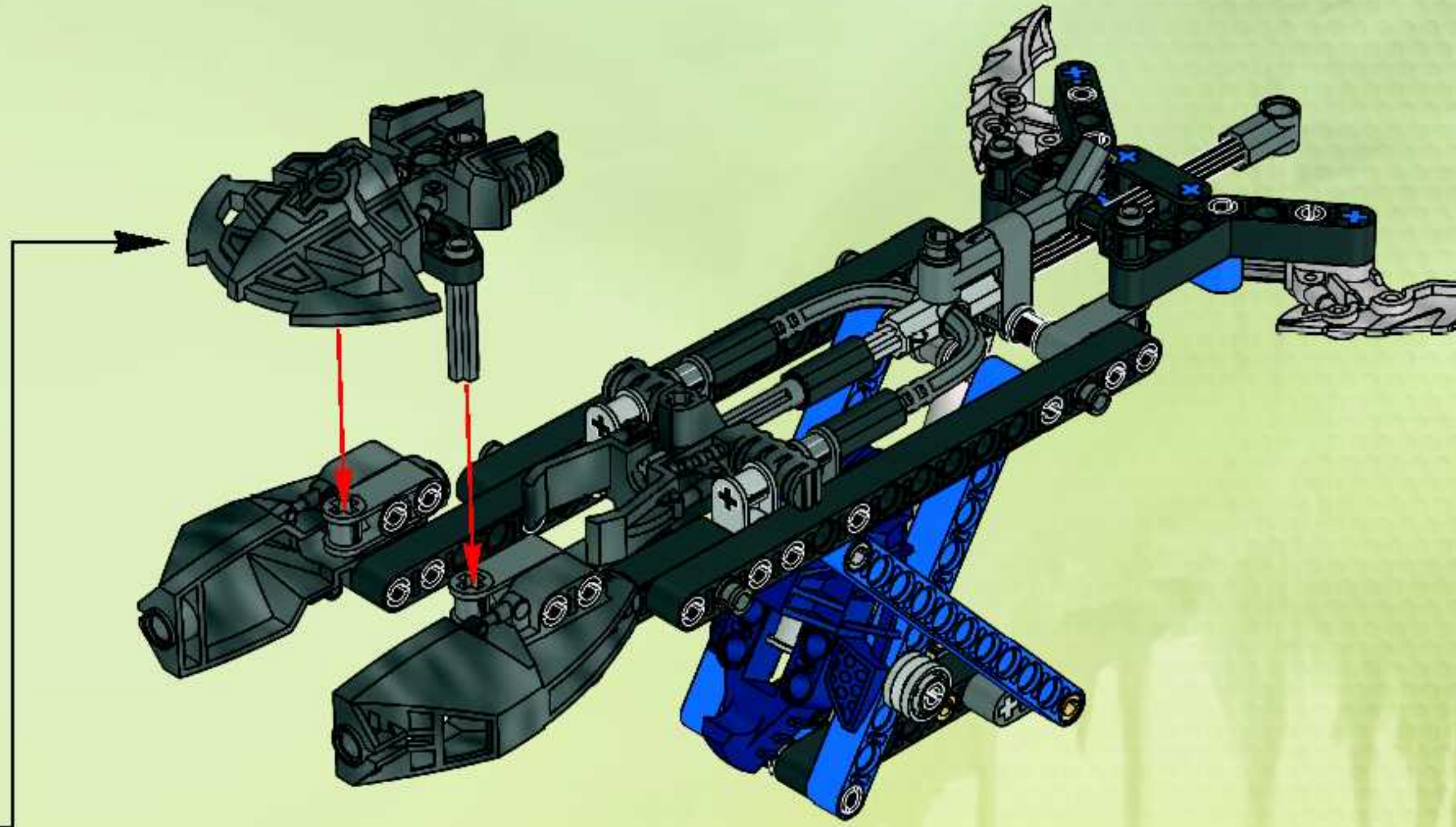
2



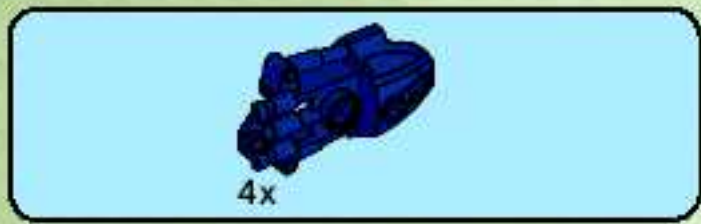
3



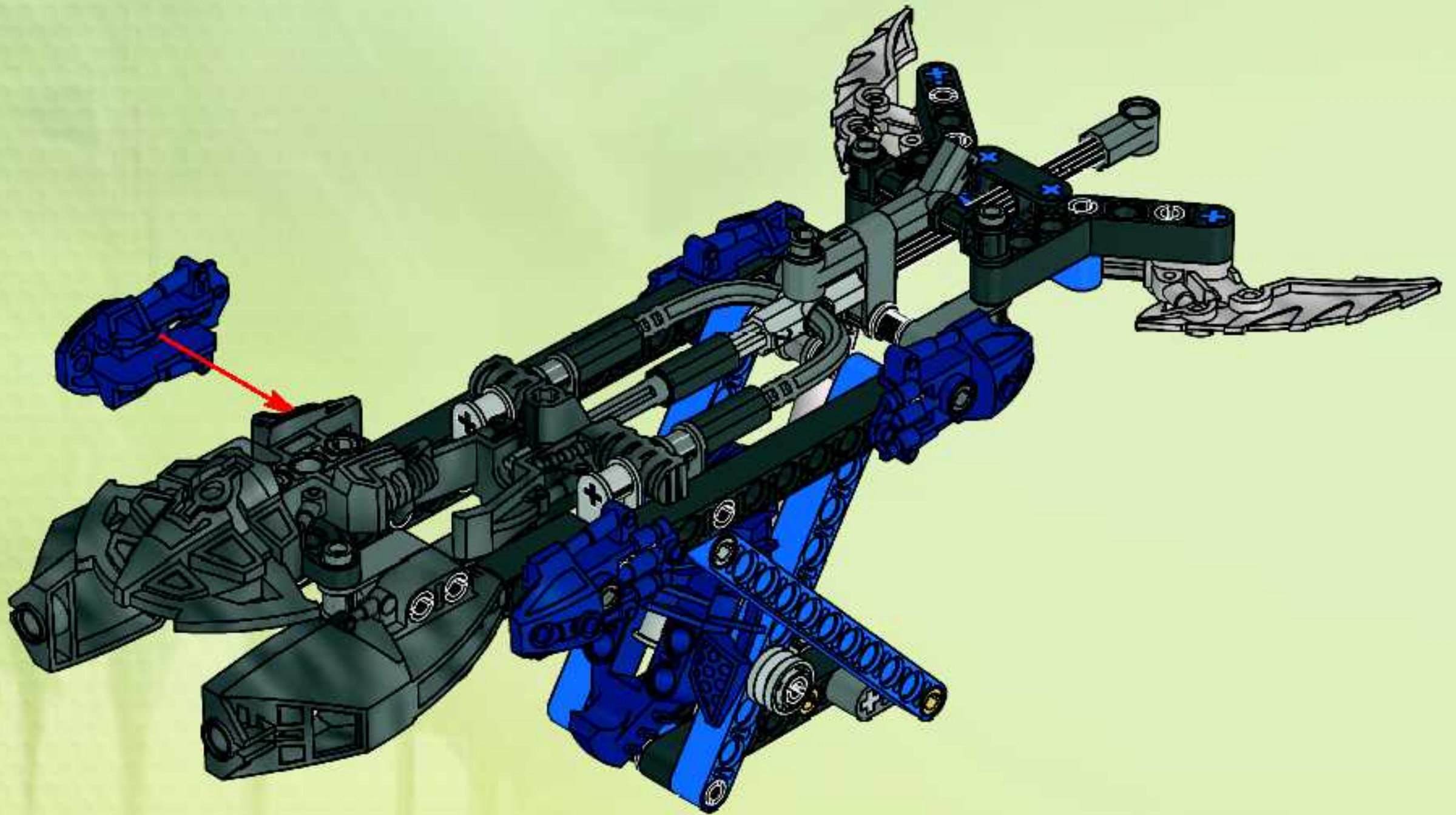




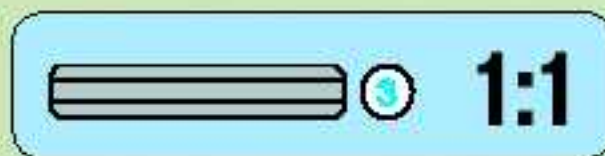
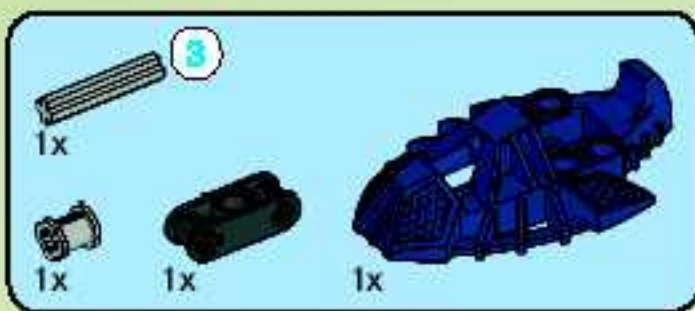




17







# 18

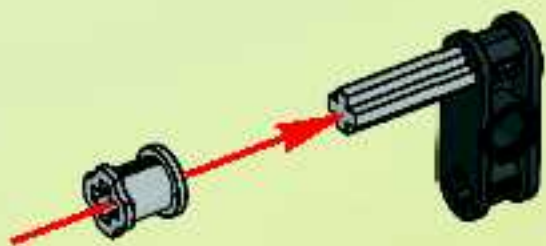
1



3

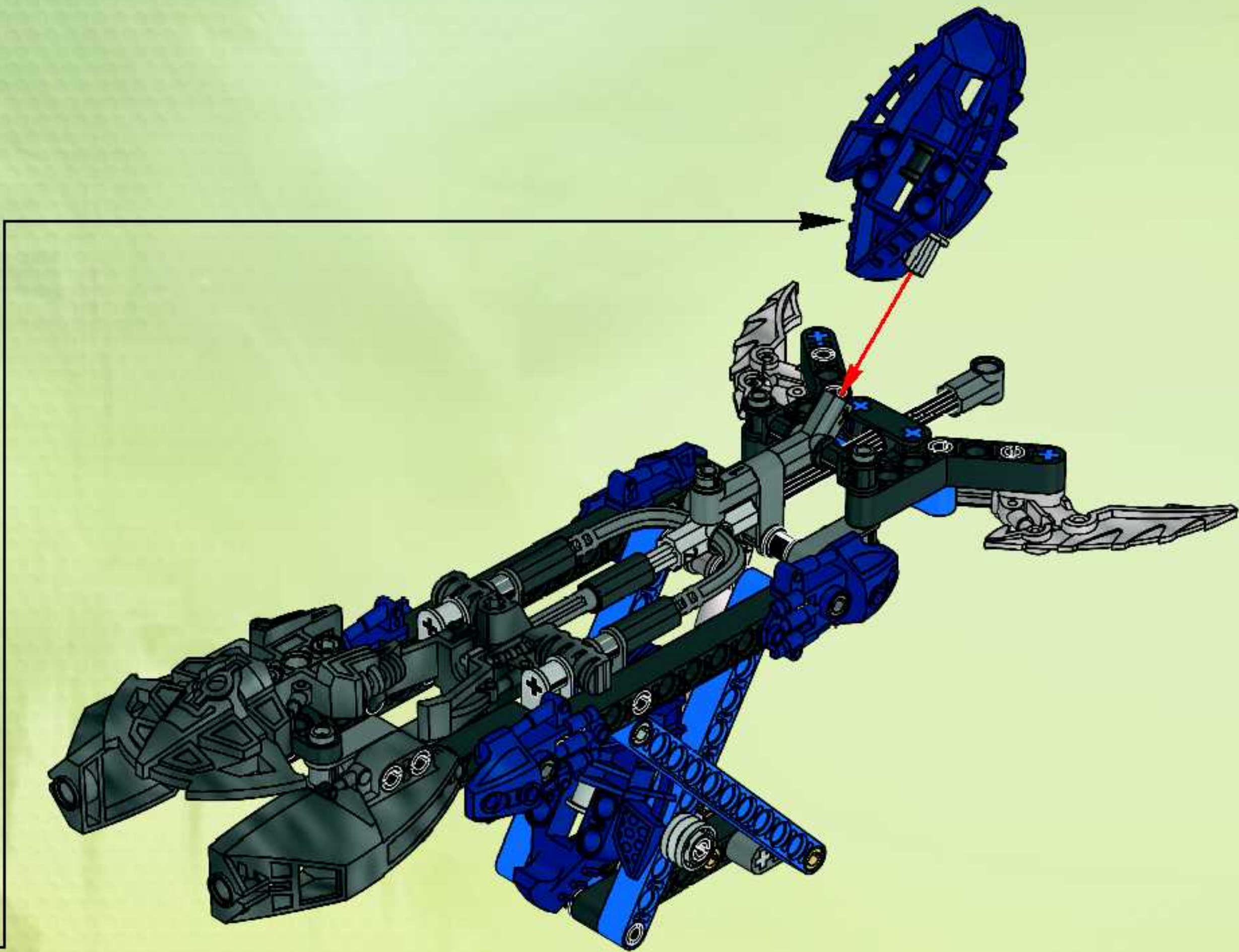


2



4

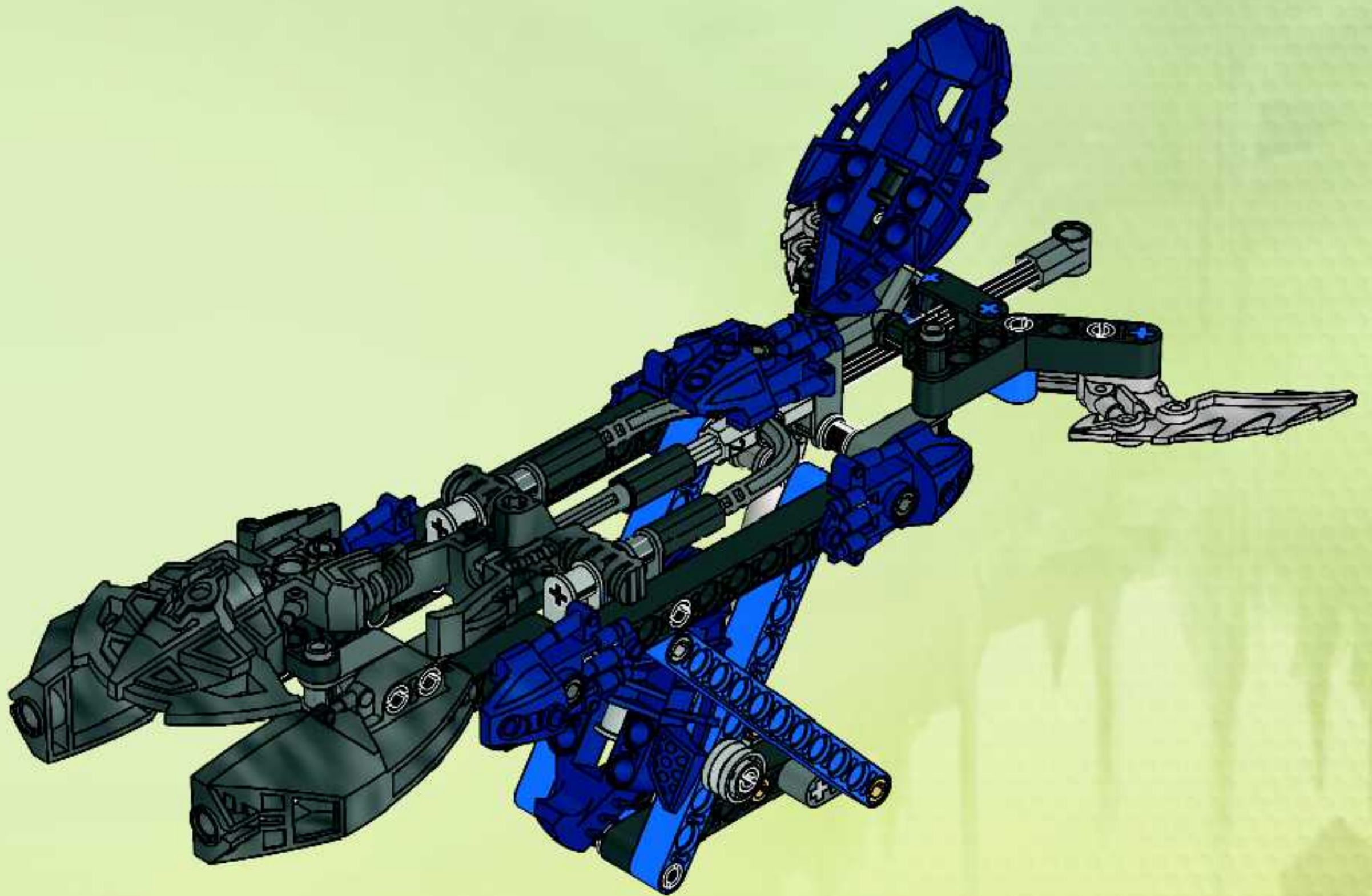


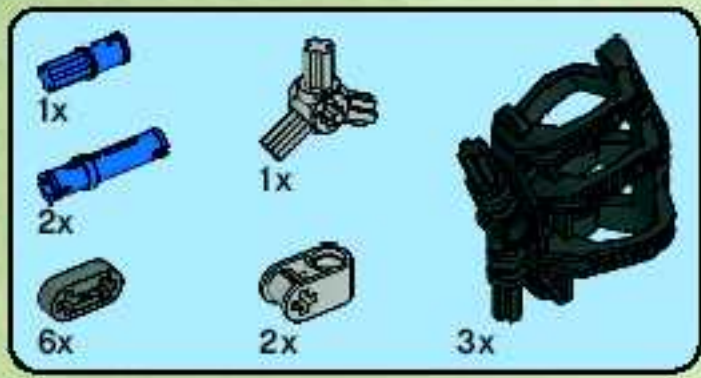






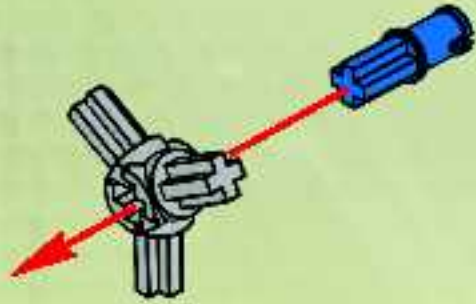
19



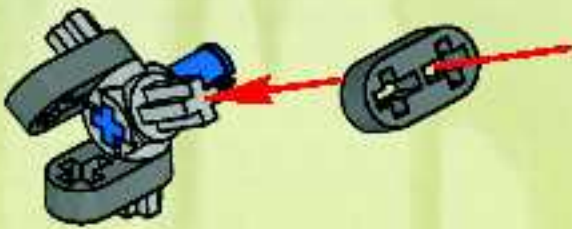


20

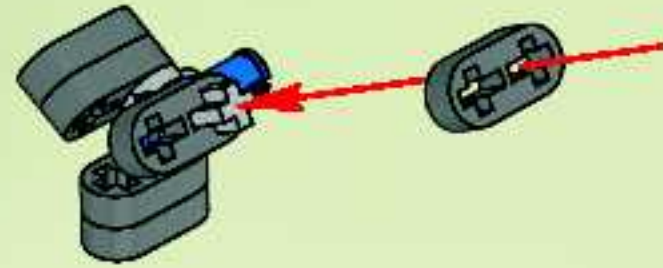
1



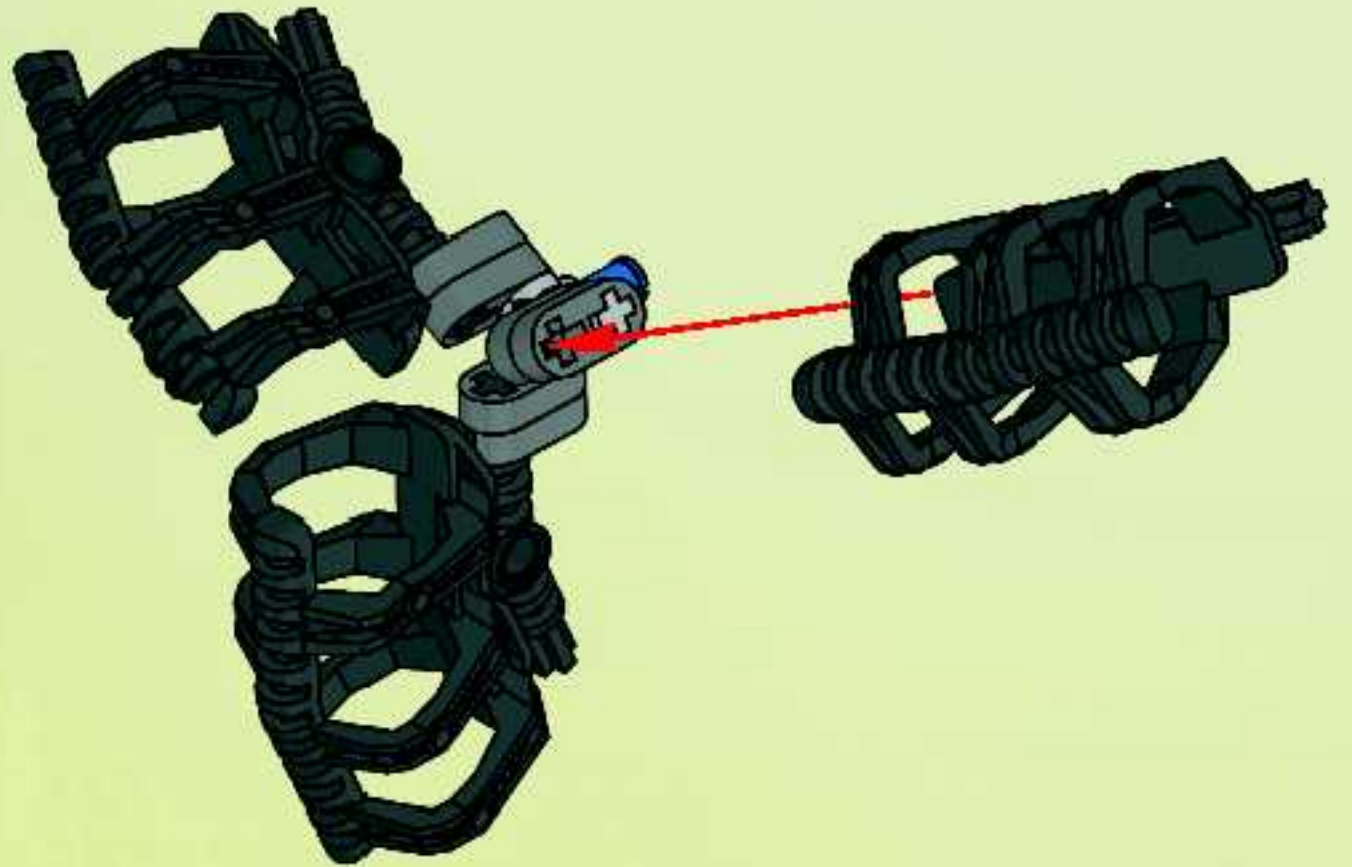
2



3

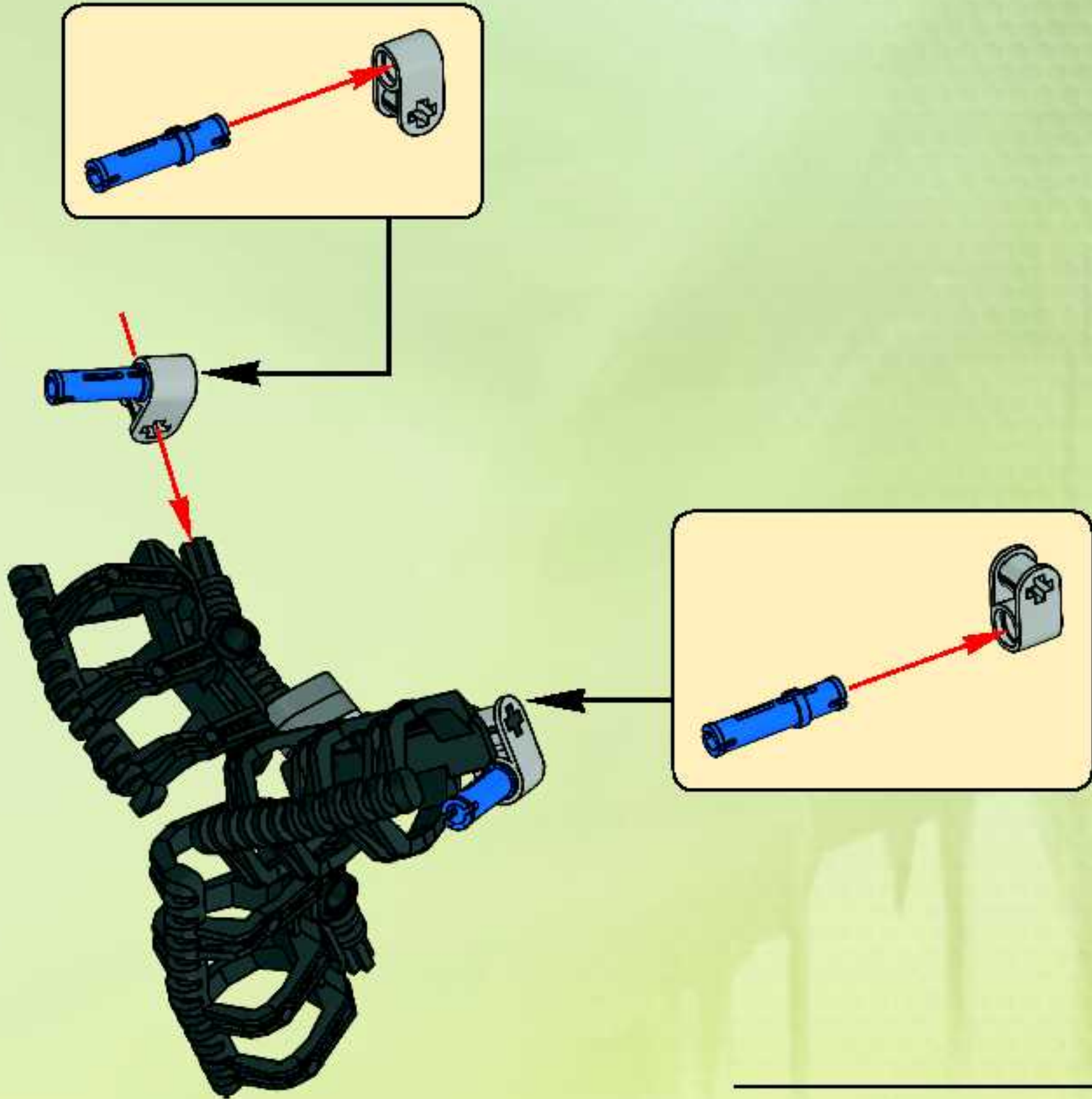


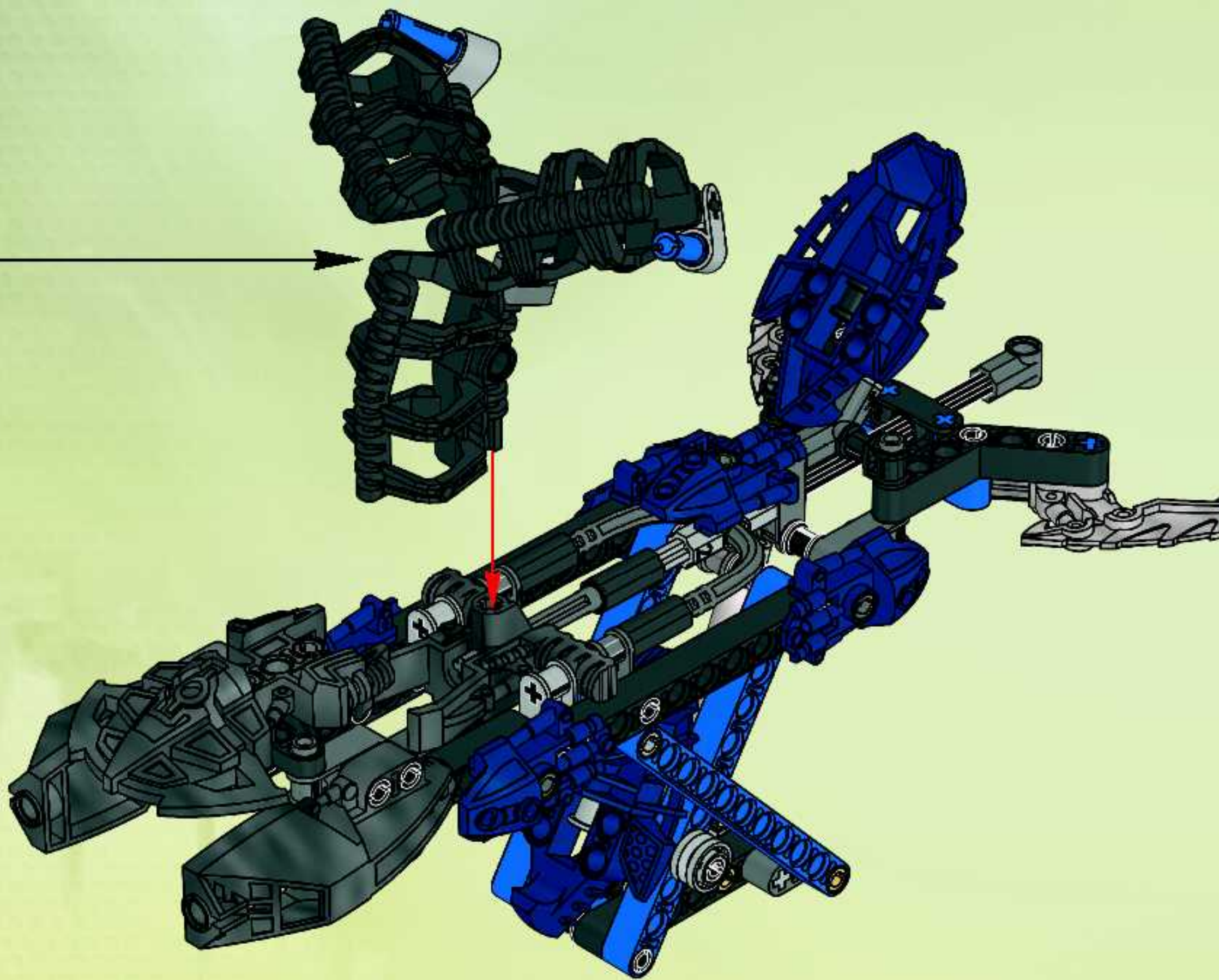
4



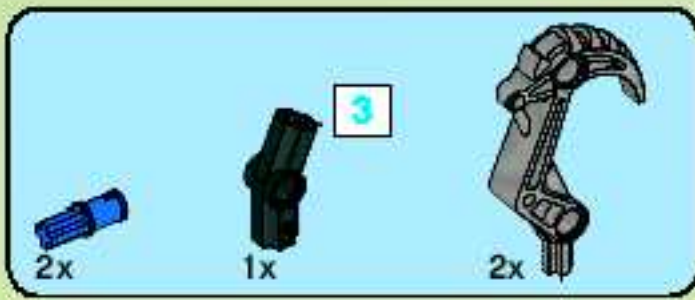


5

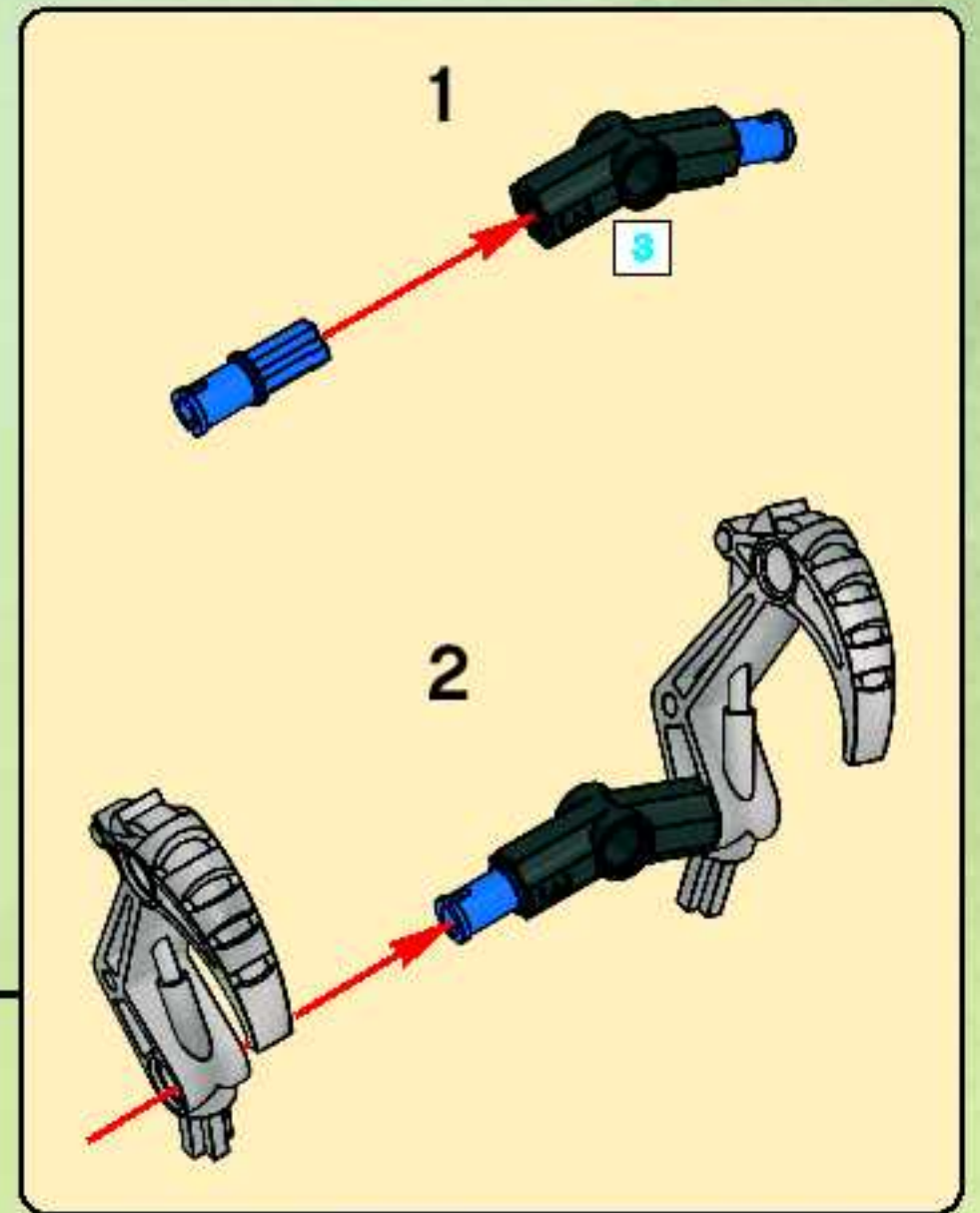
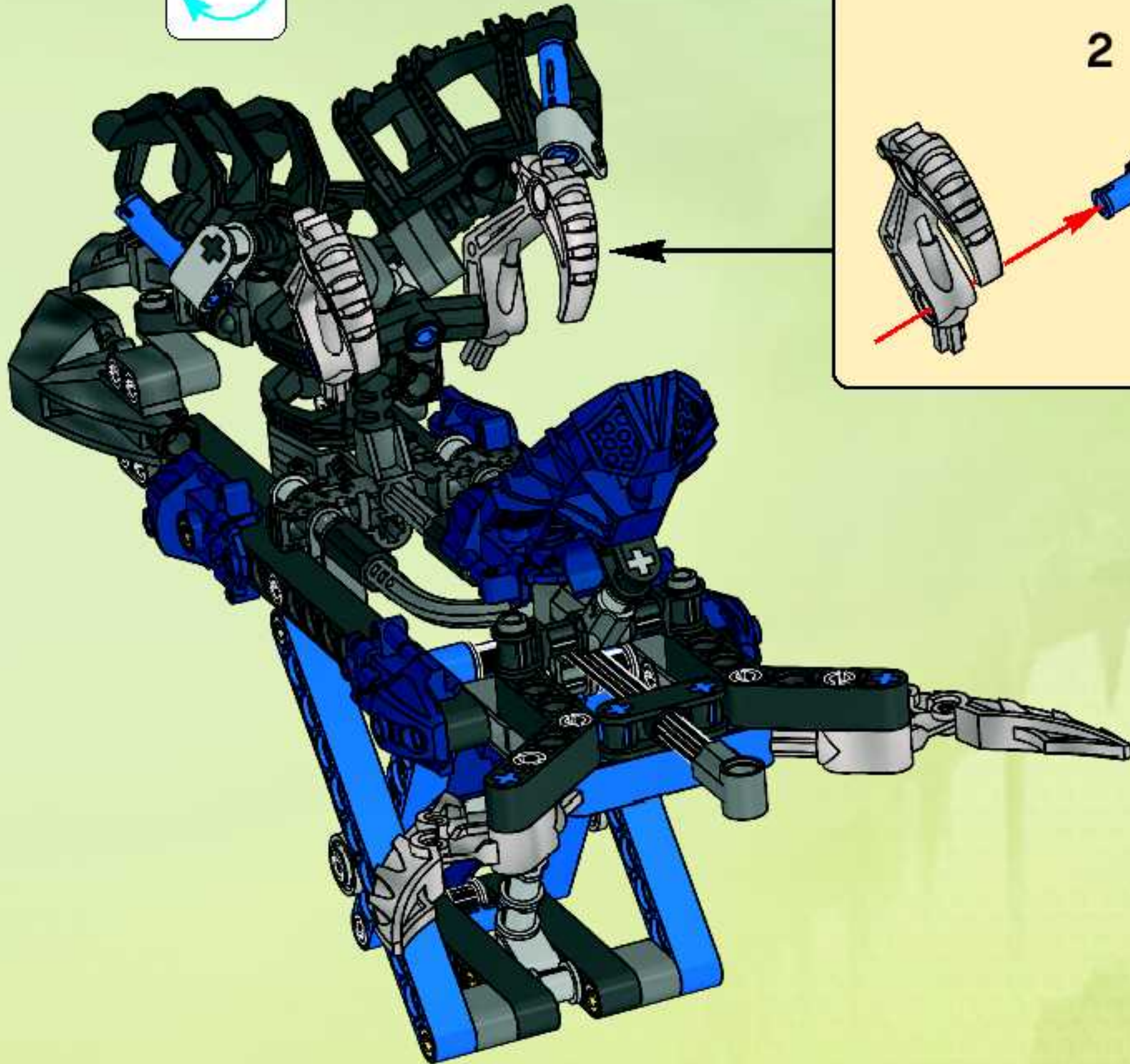




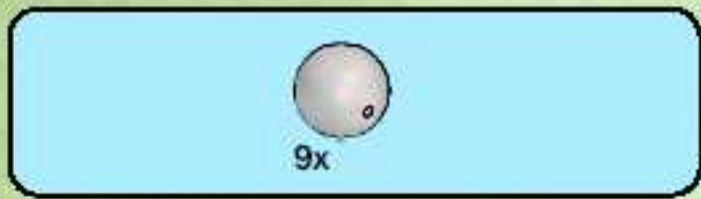




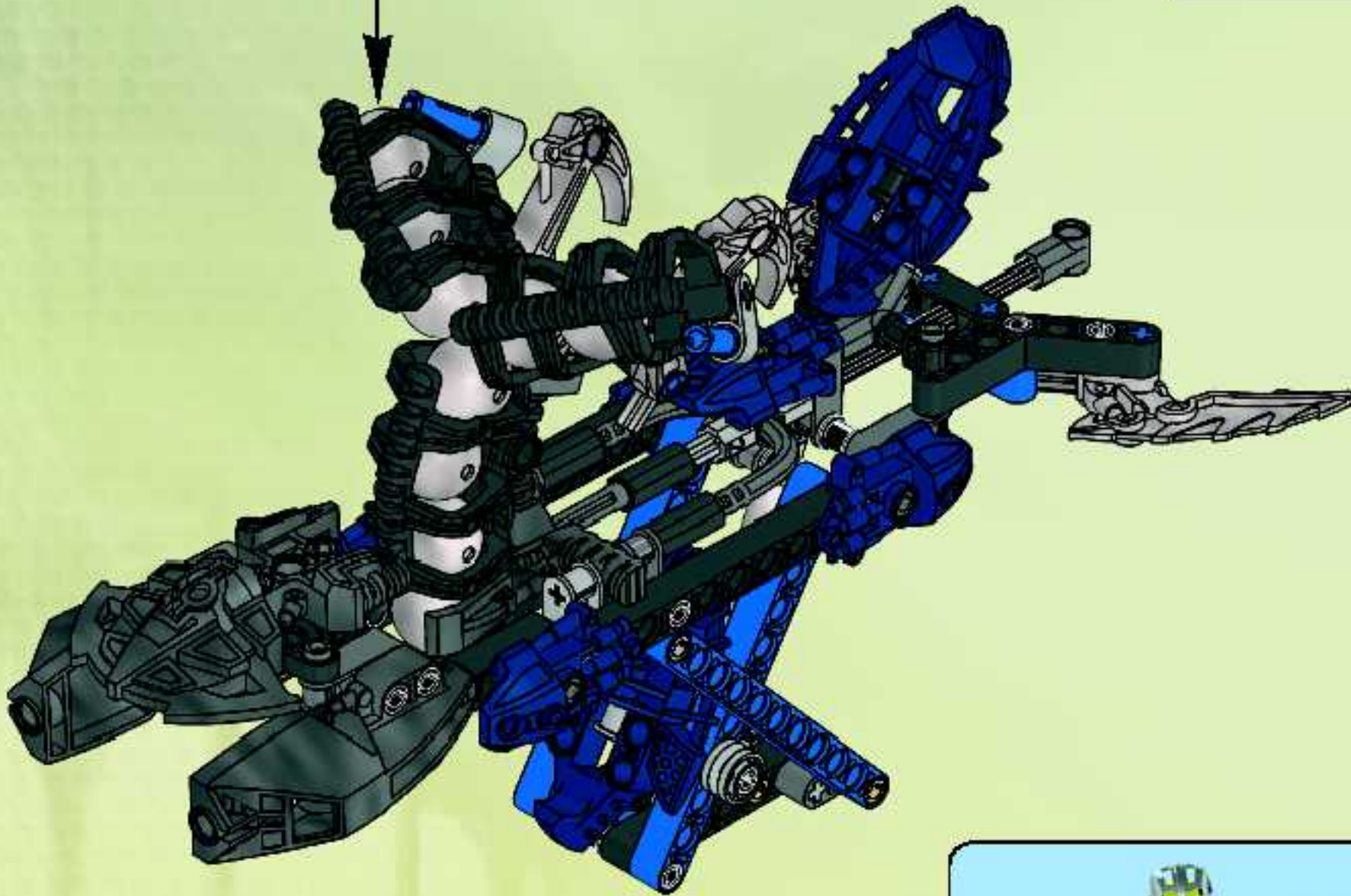
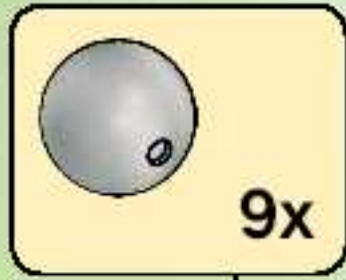
21



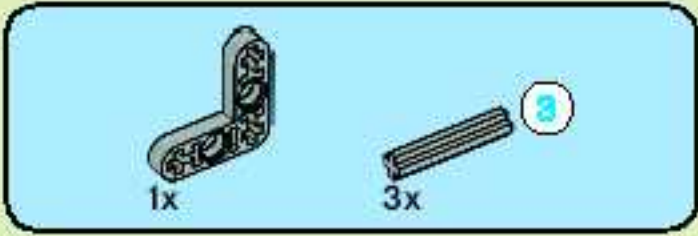
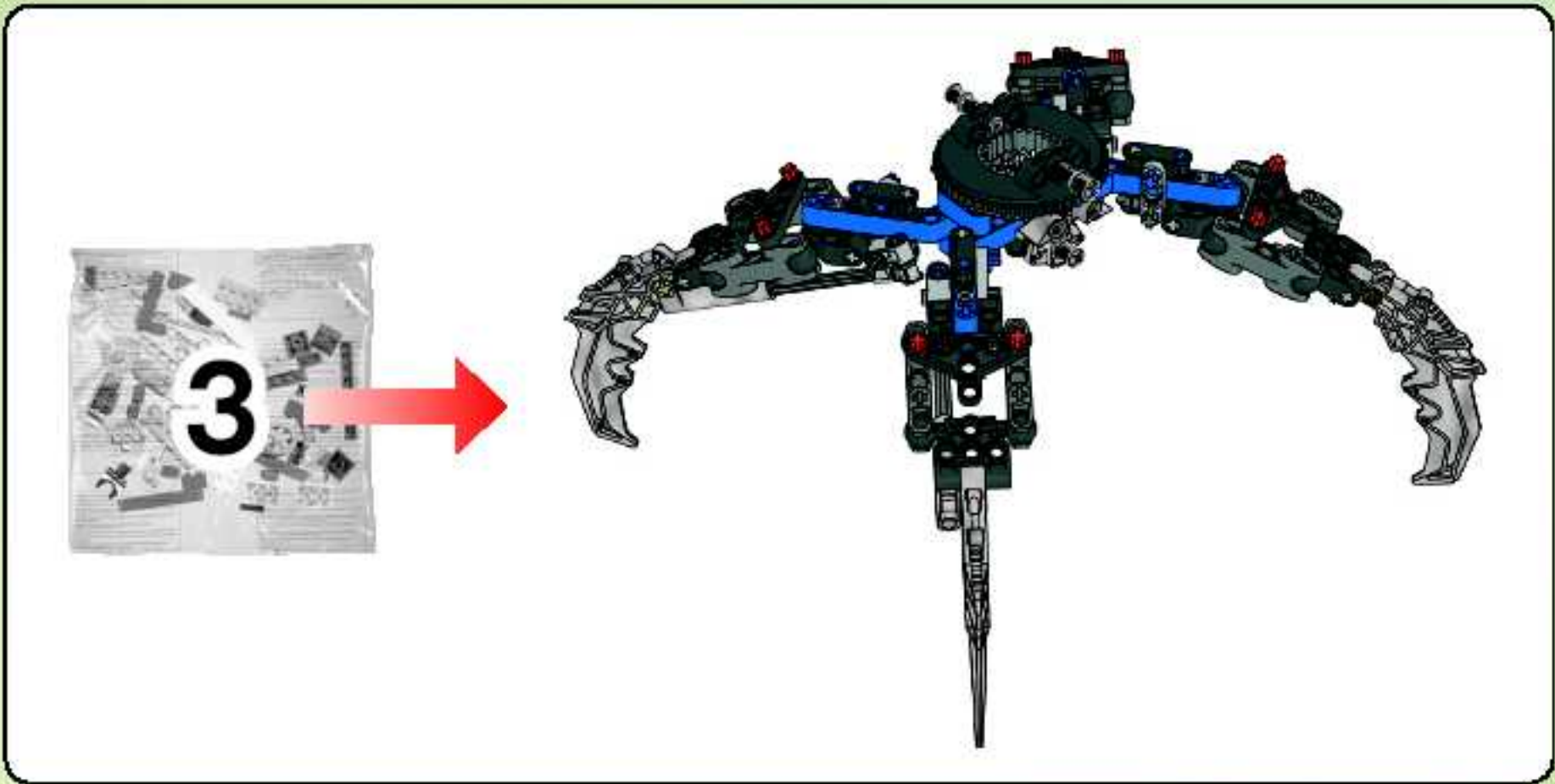




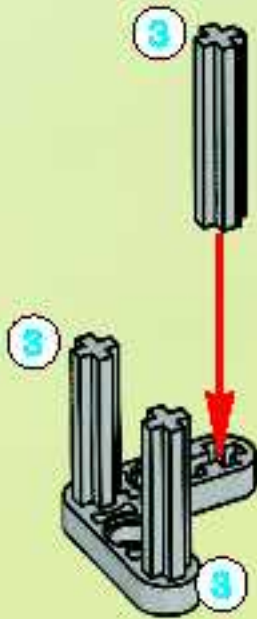
22

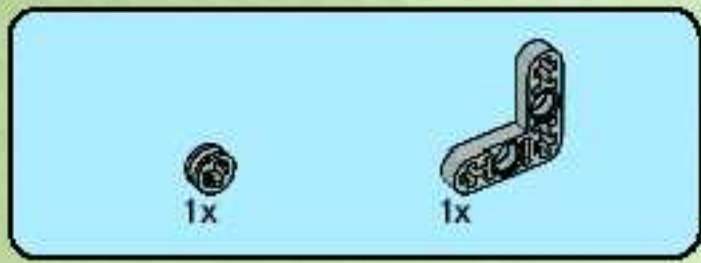




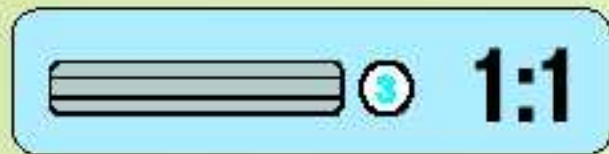
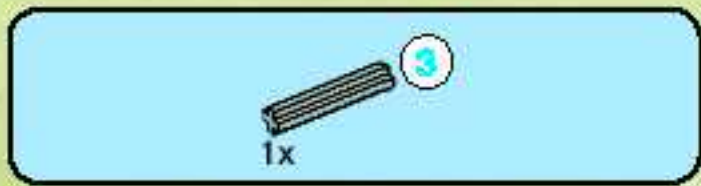
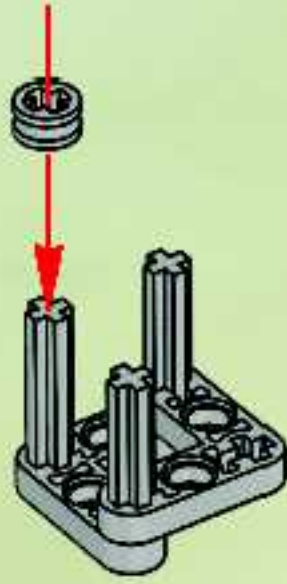


1





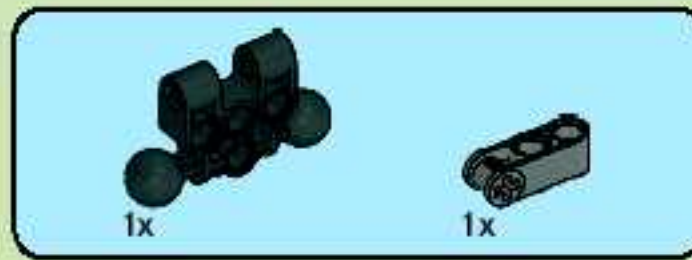
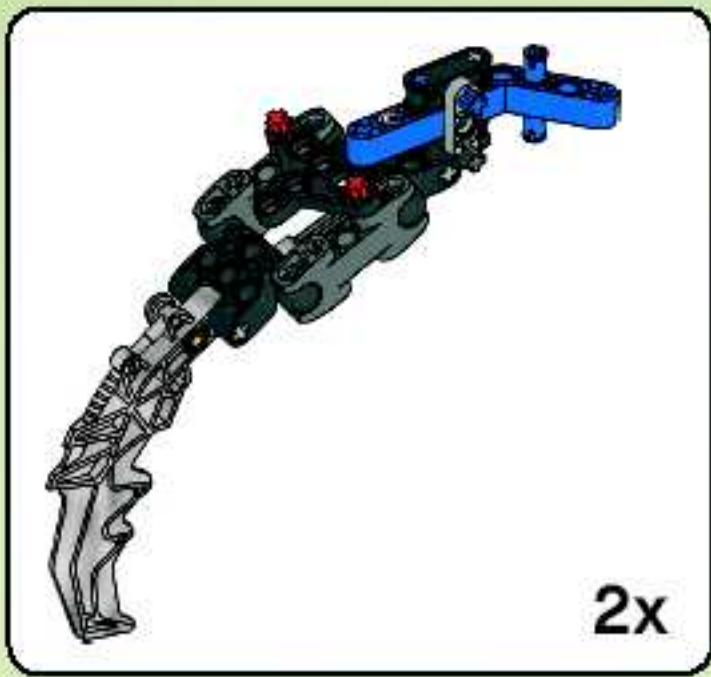
2



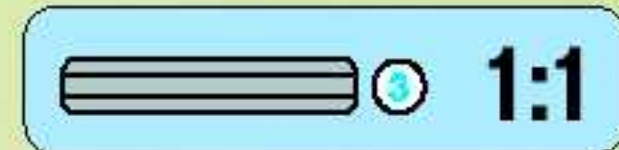
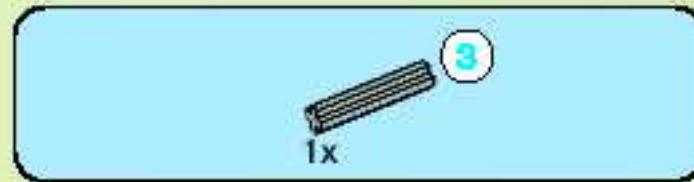
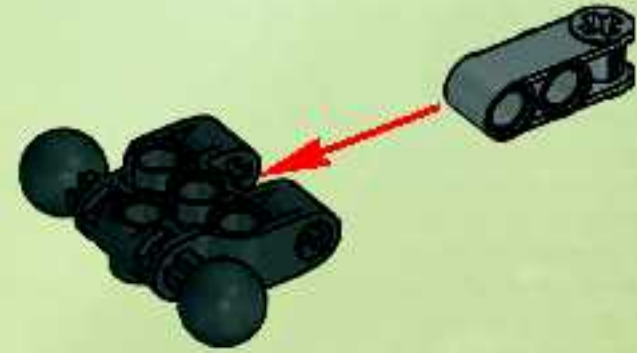
3



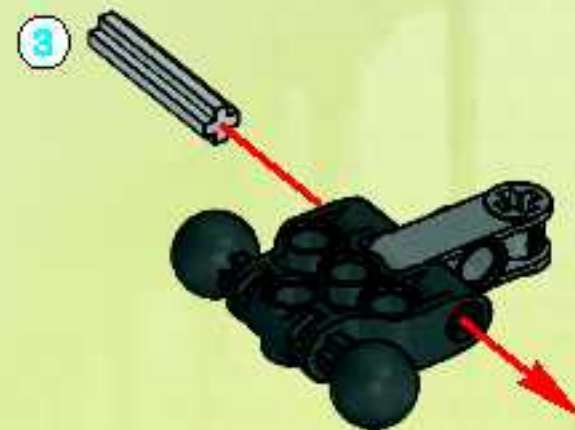


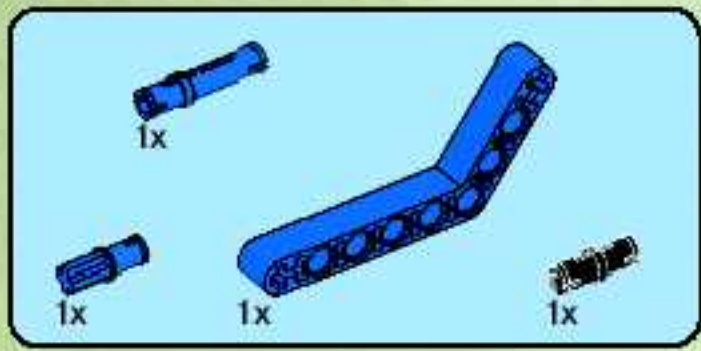


1

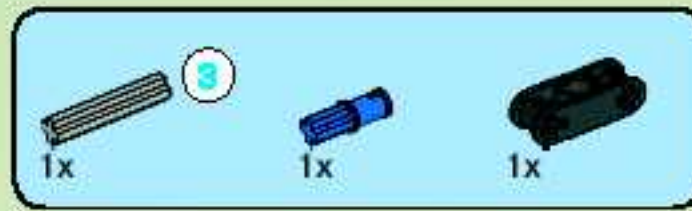
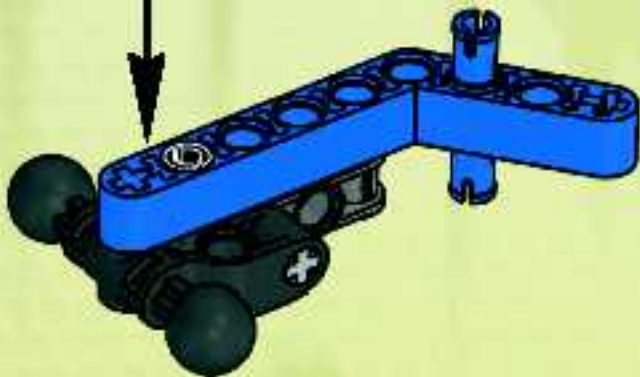
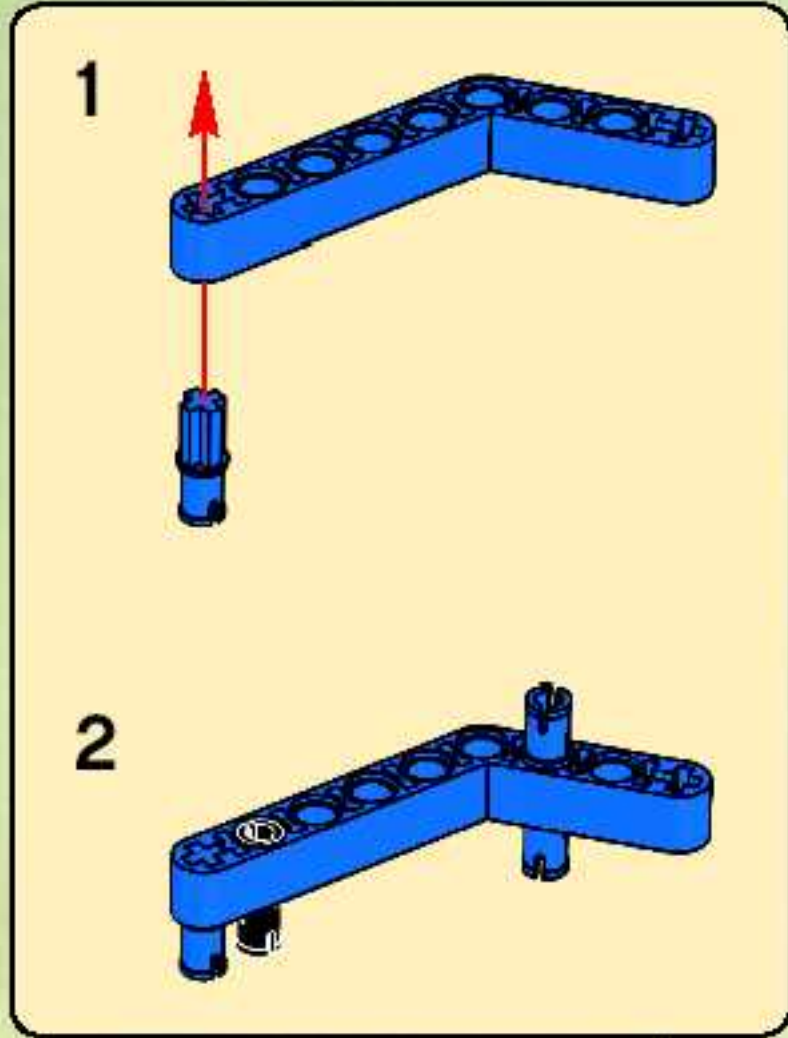


2

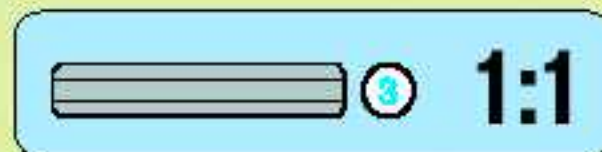
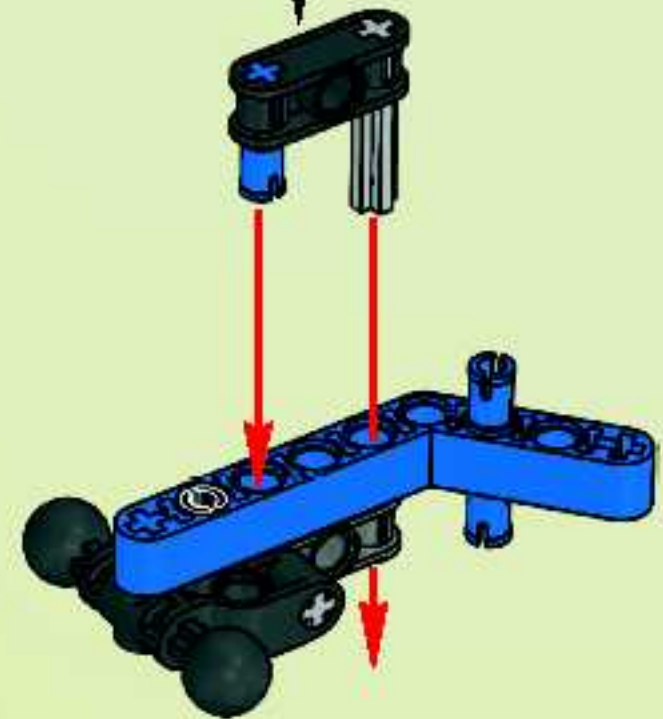
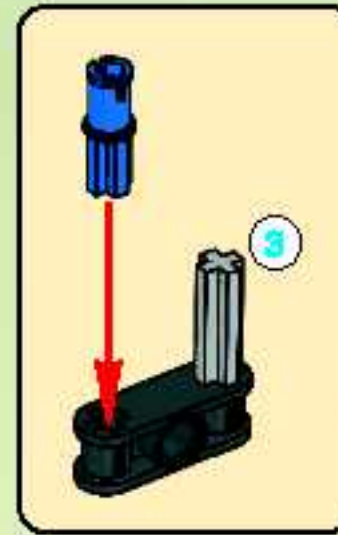




3



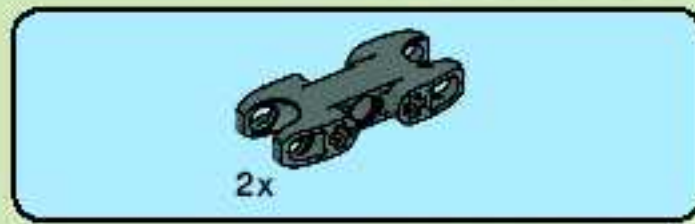
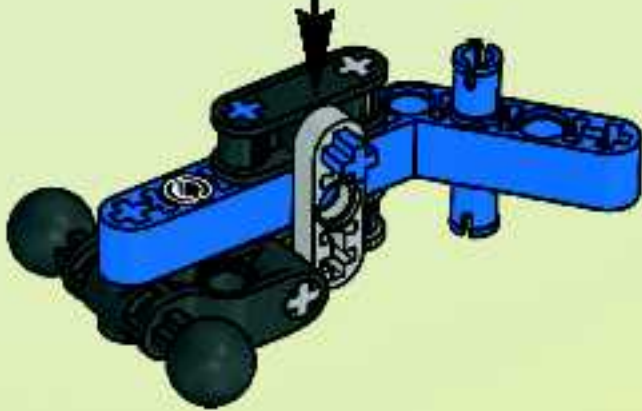
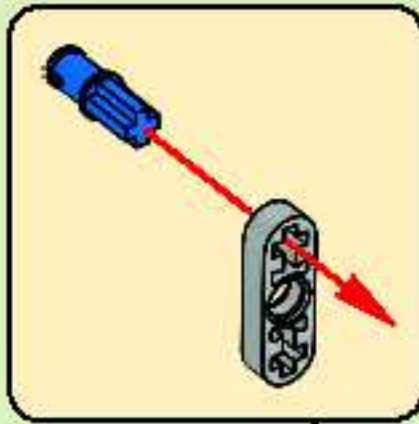
4



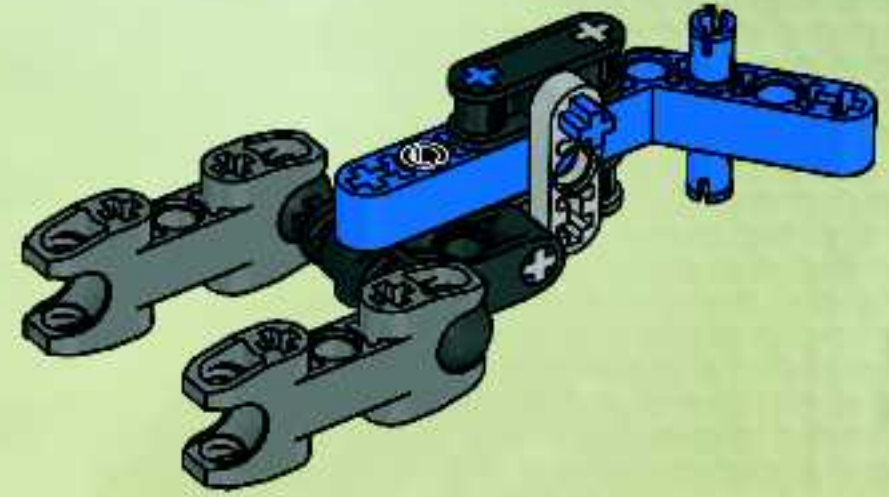




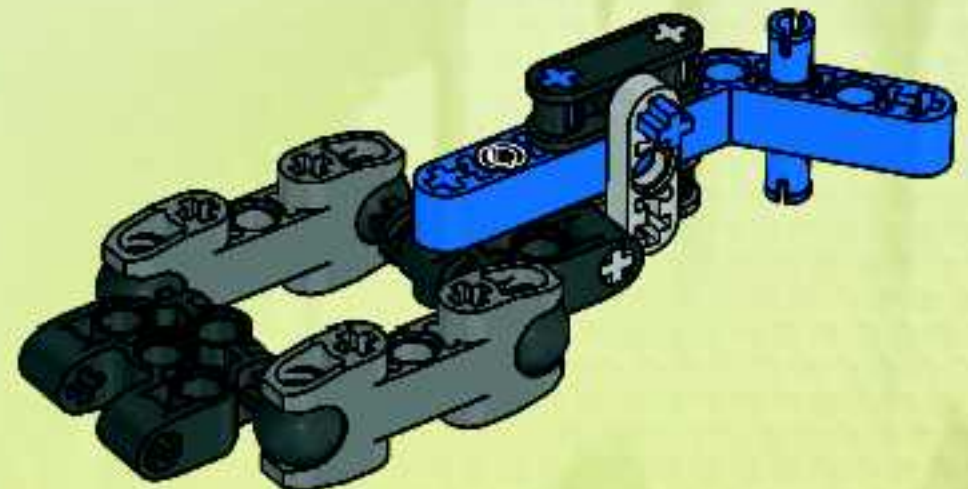
5



6

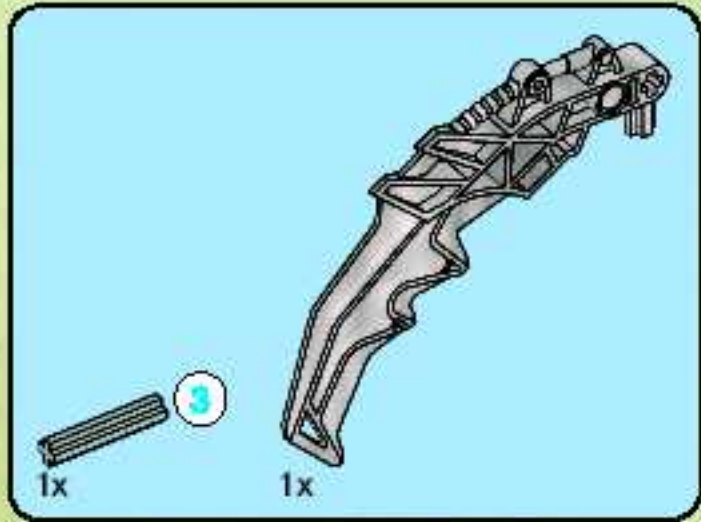
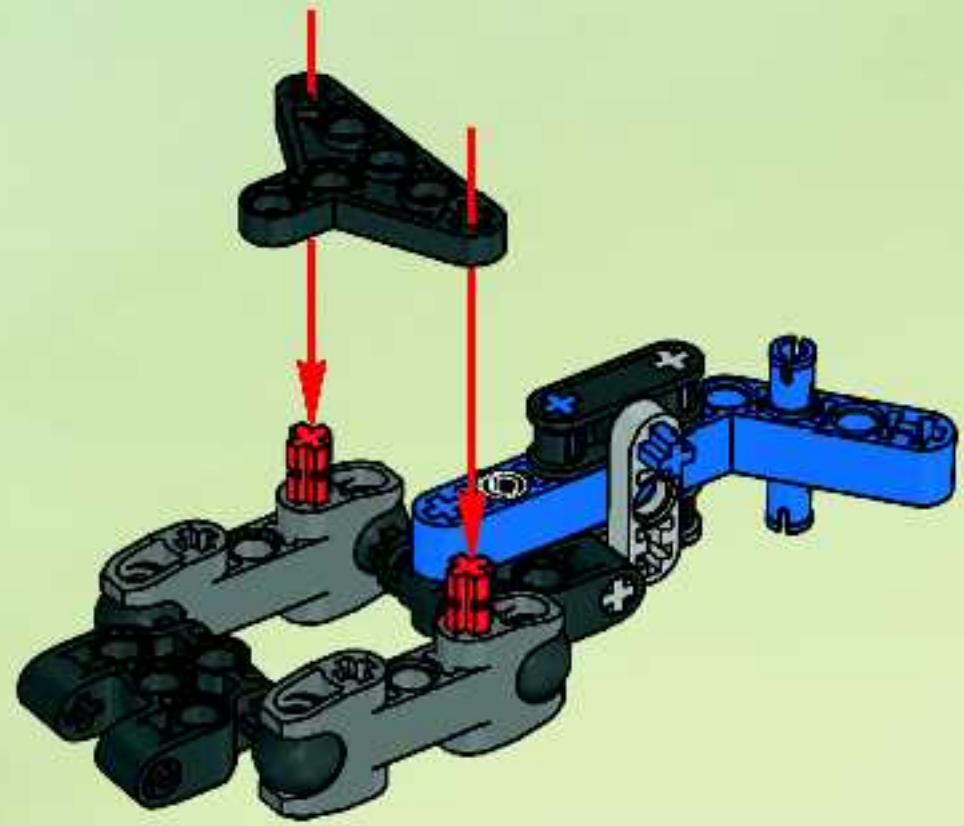


7

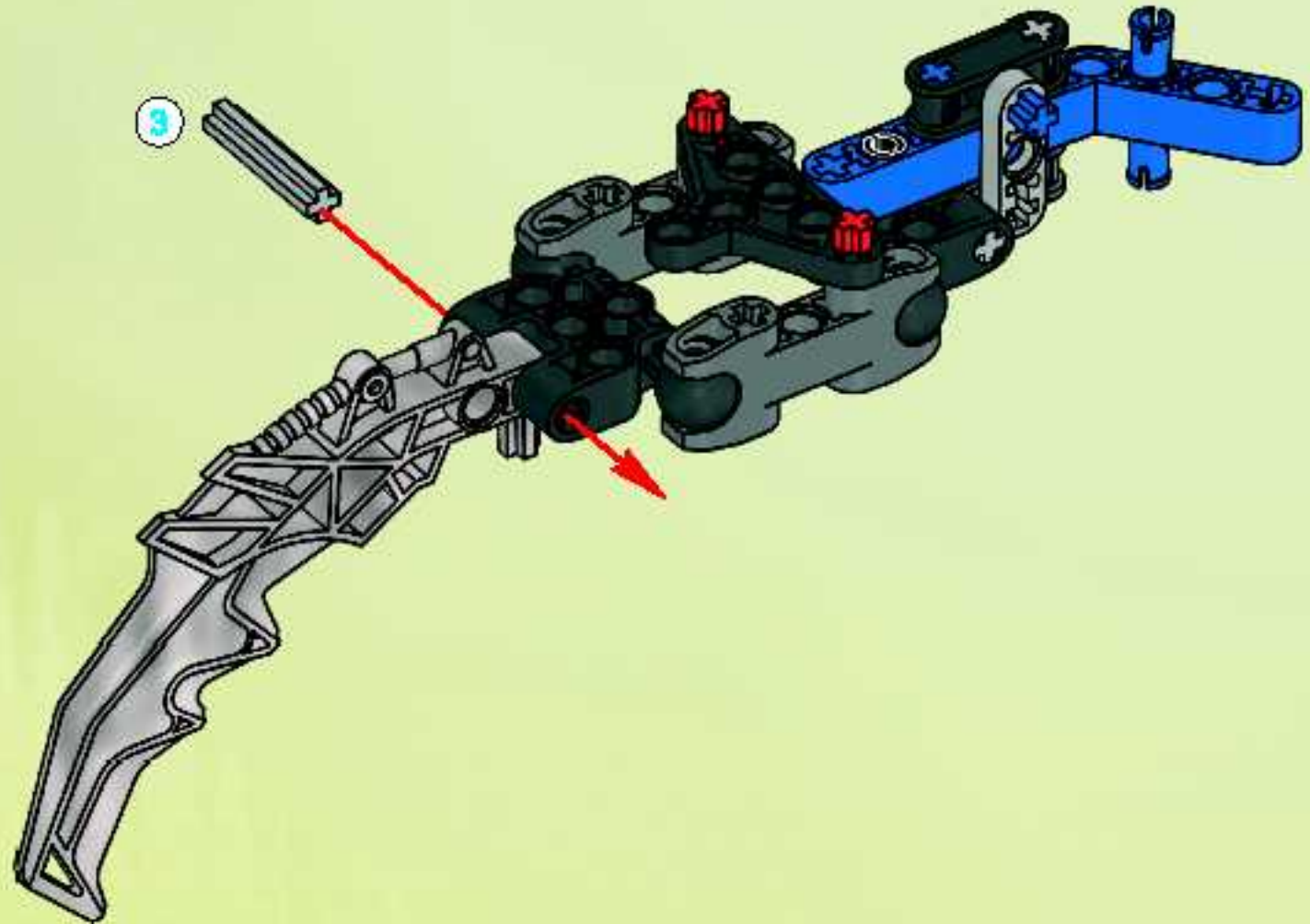
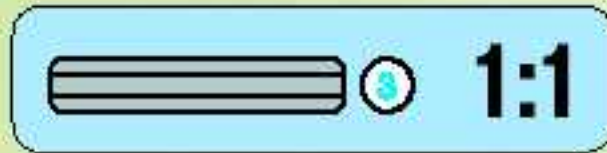




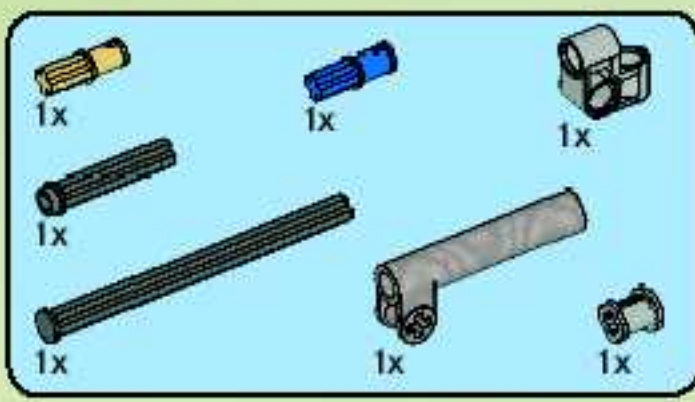
8



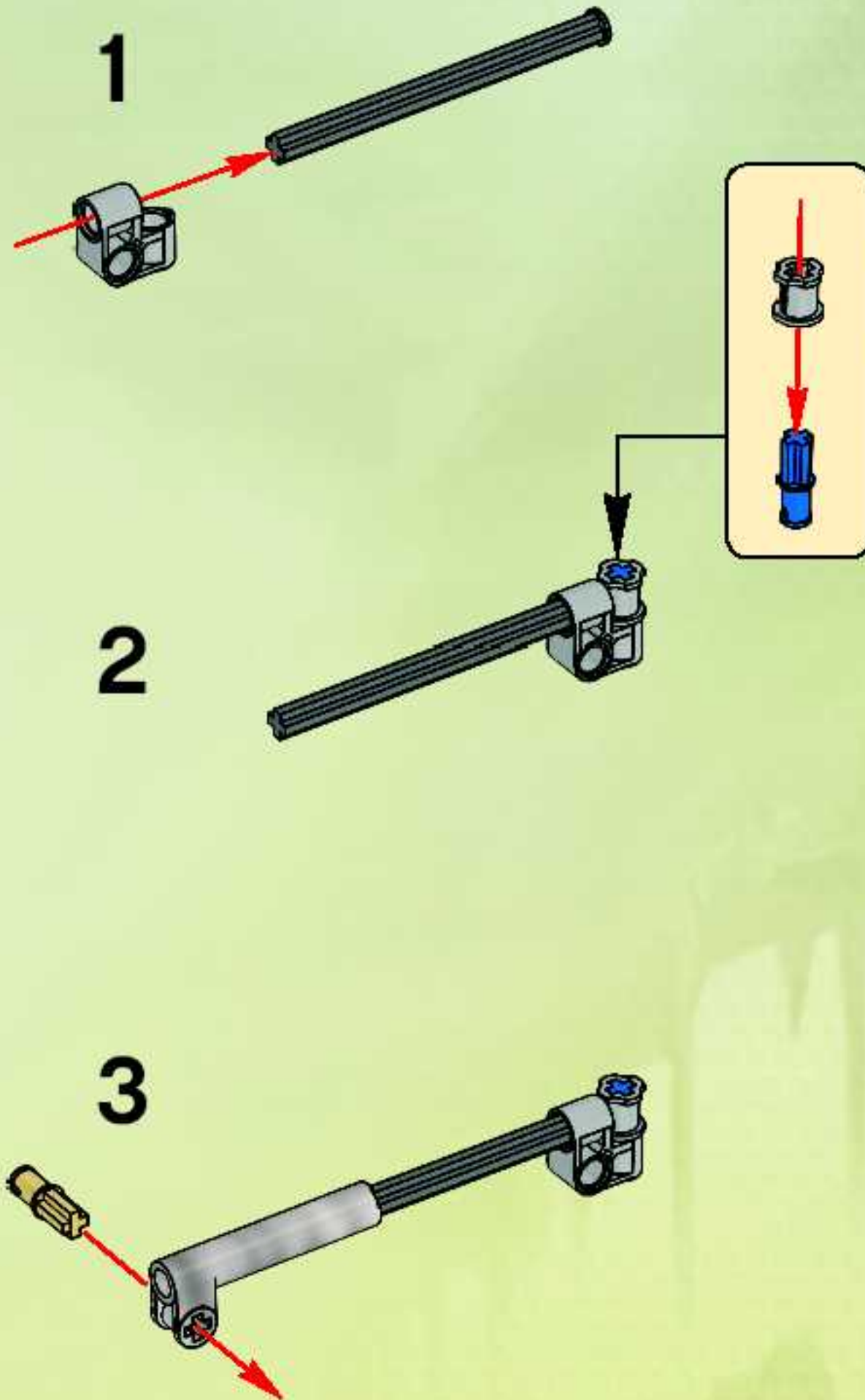
9

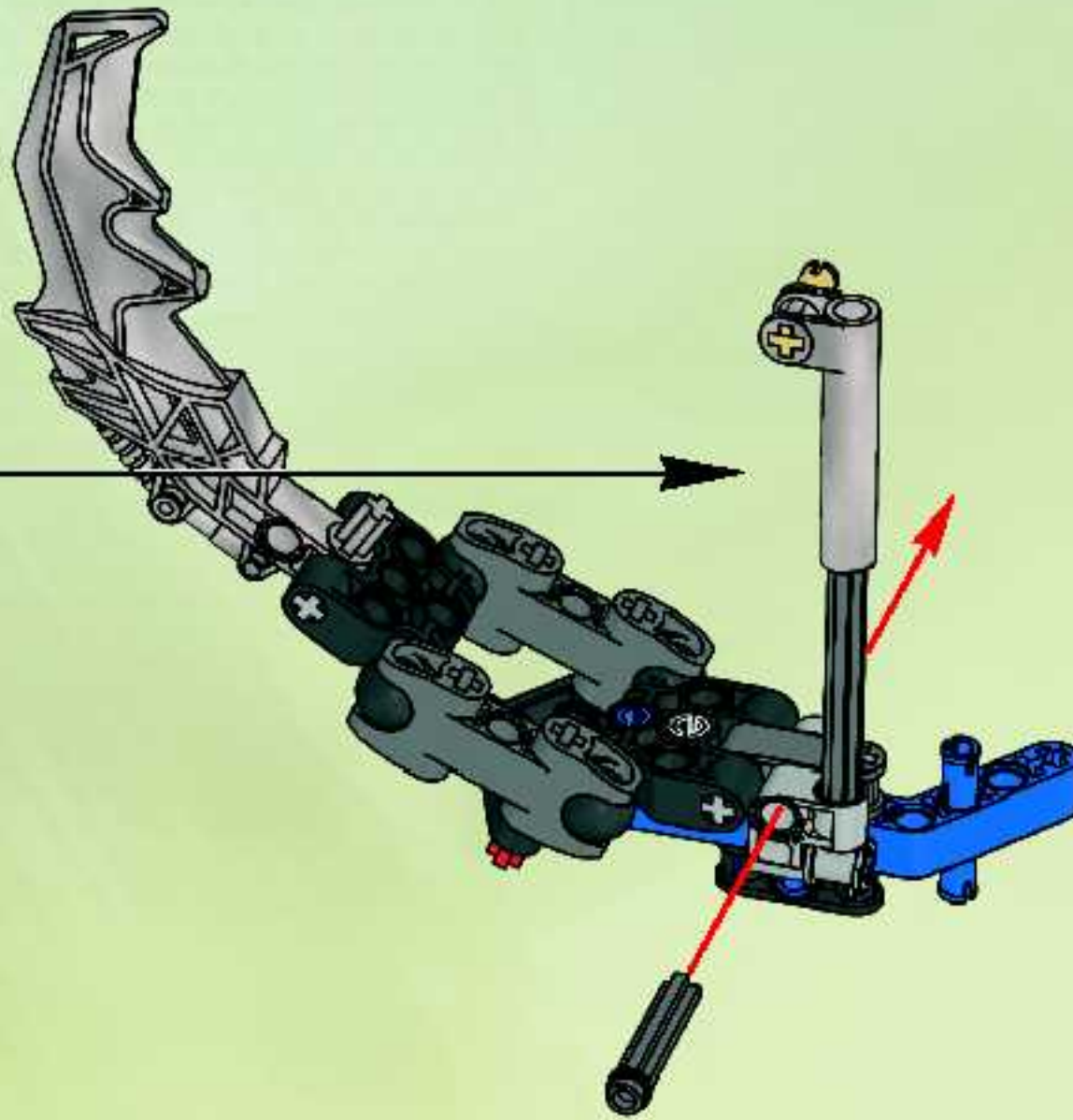




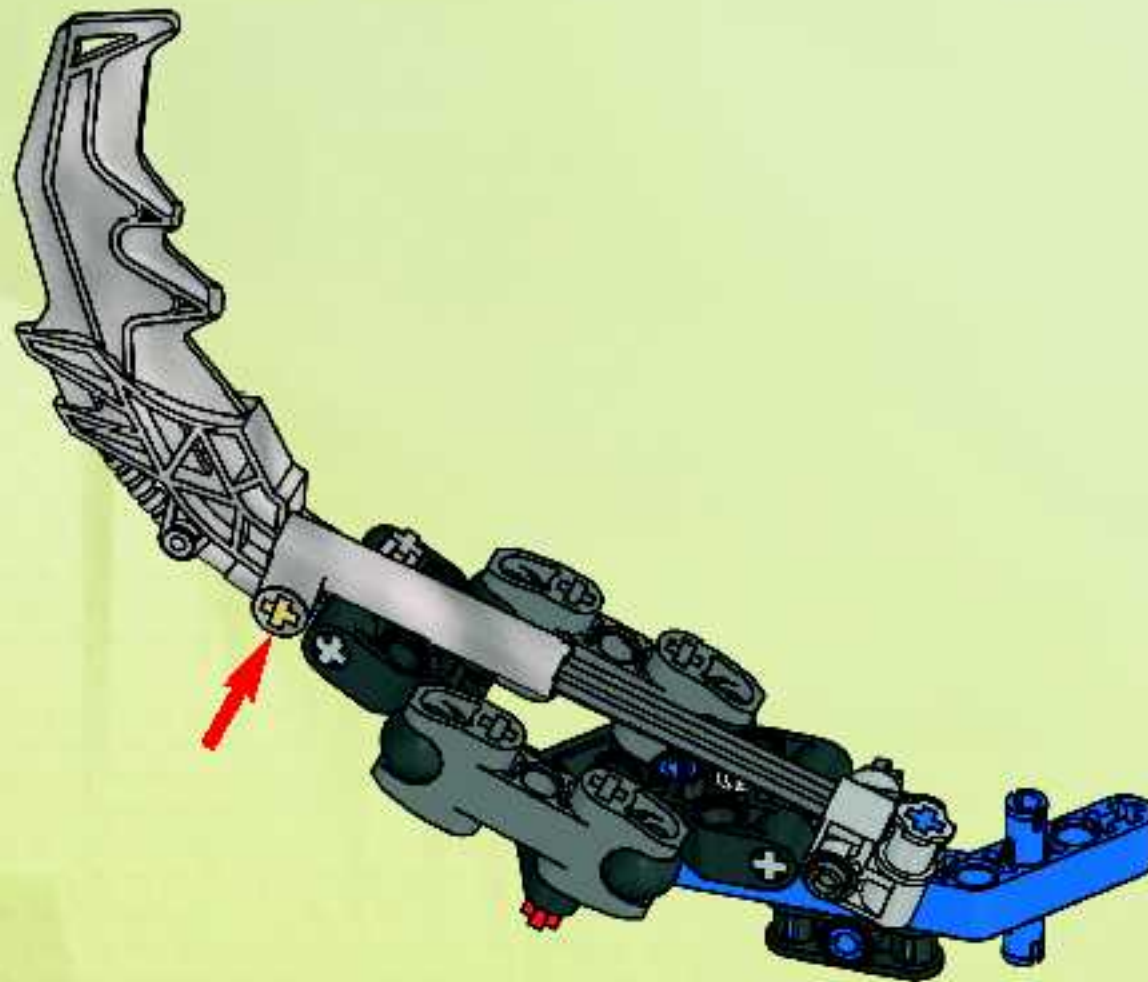


10





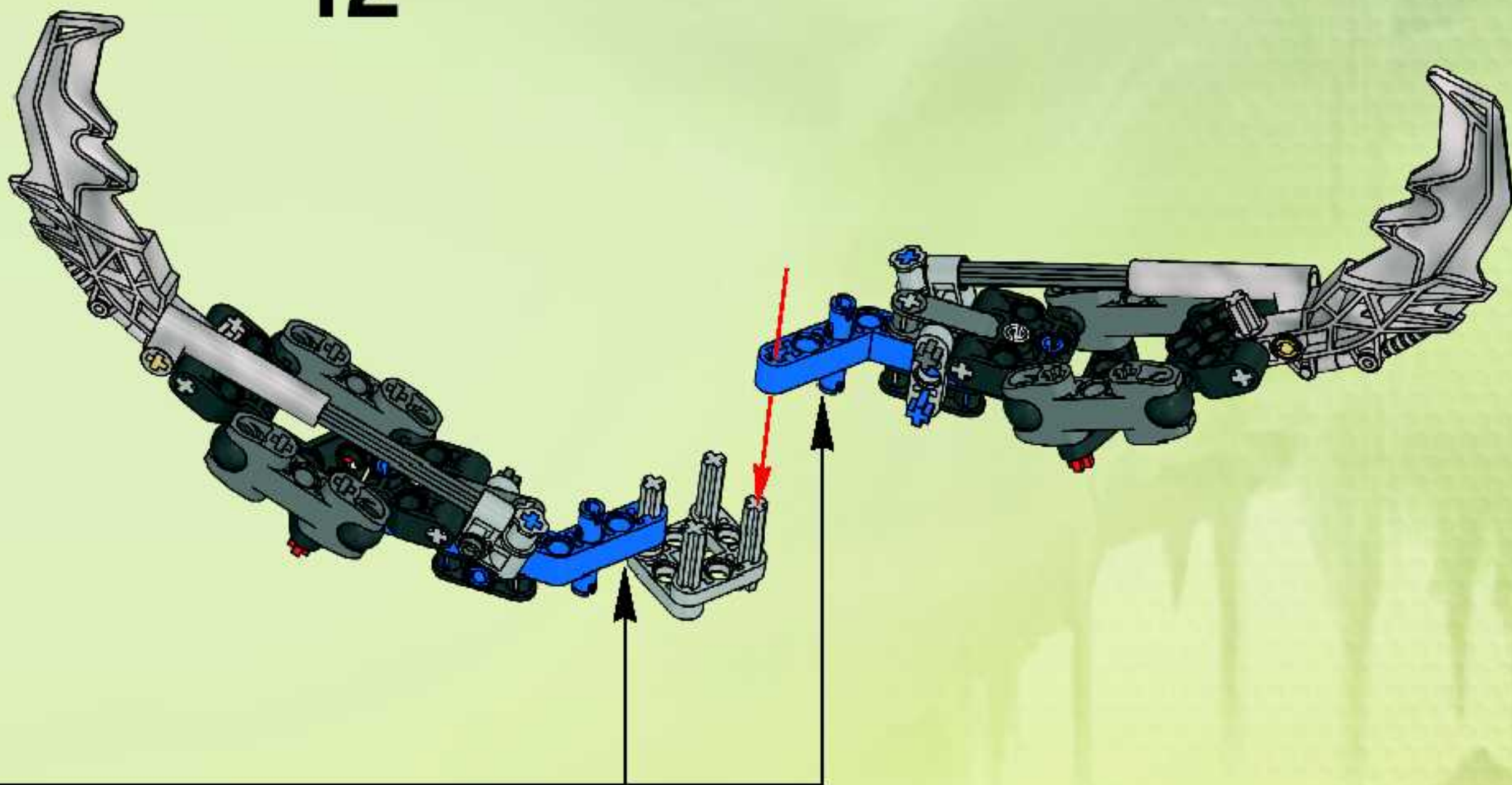
**11**

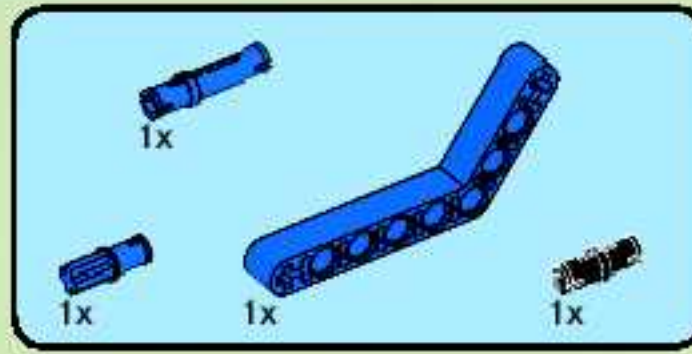
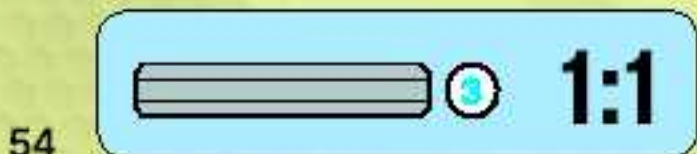
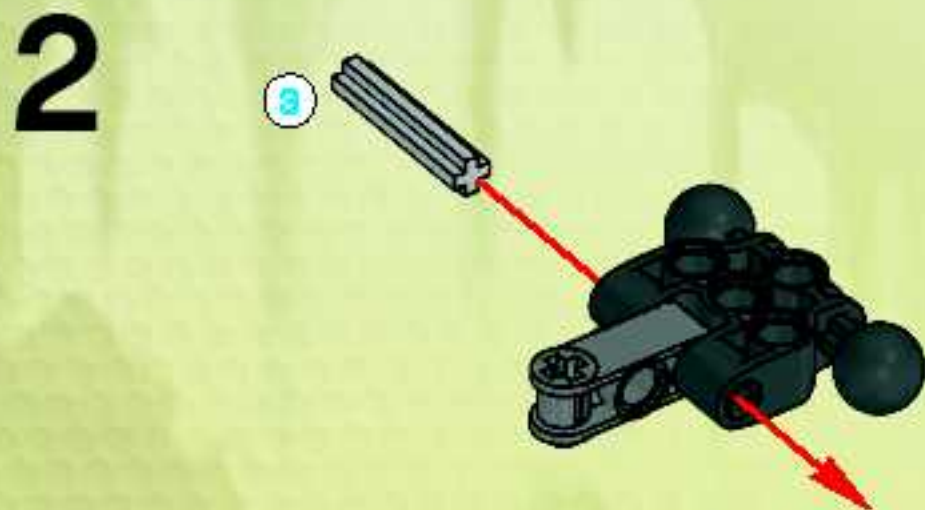
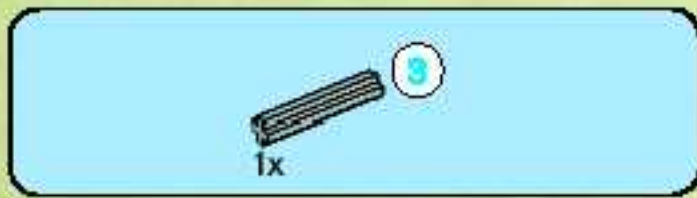
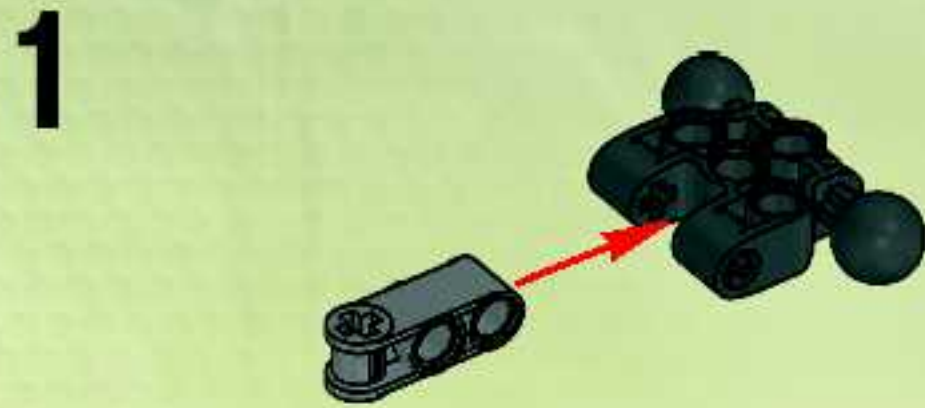
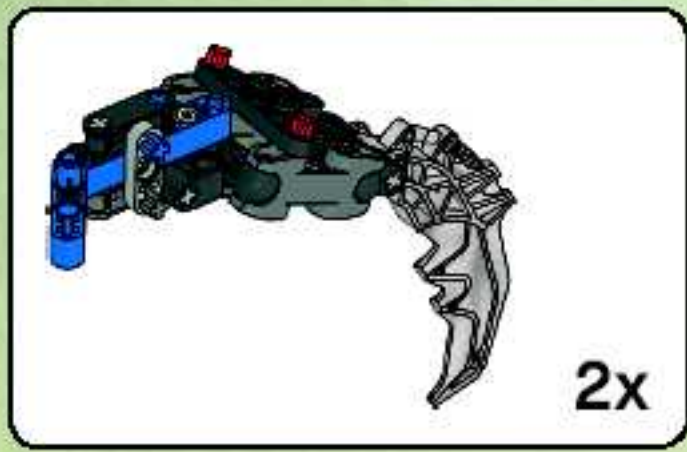


**2x**

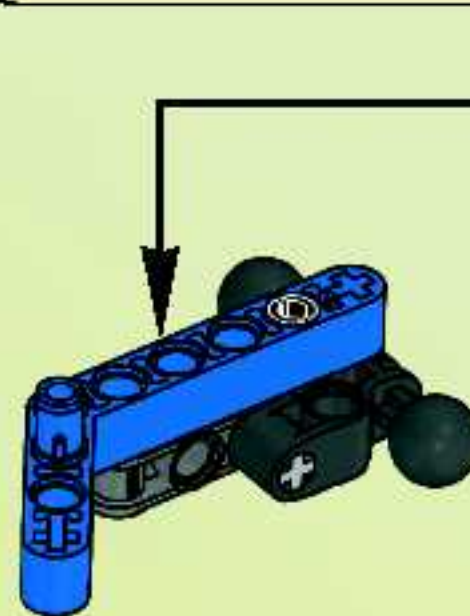
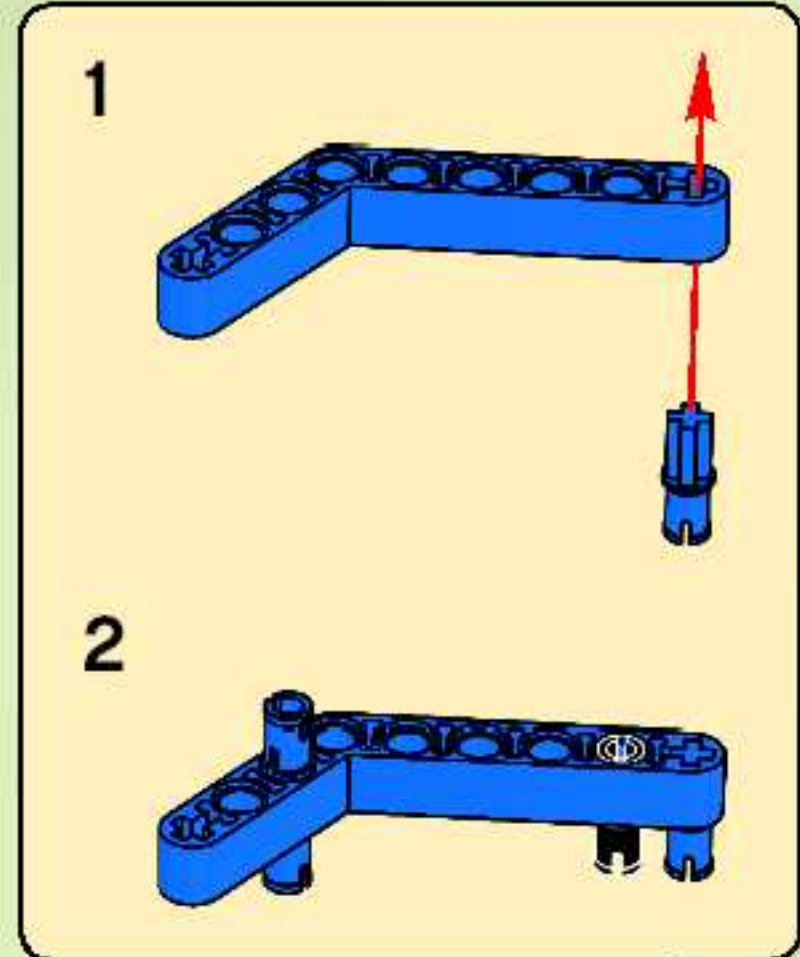


12

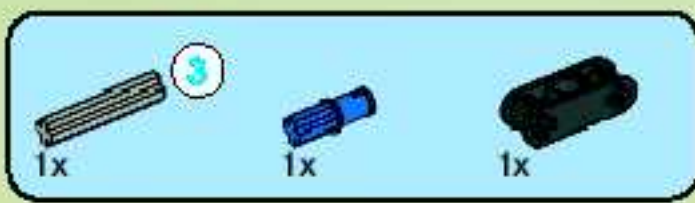




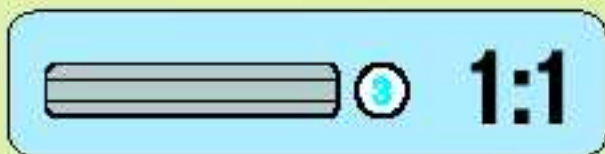
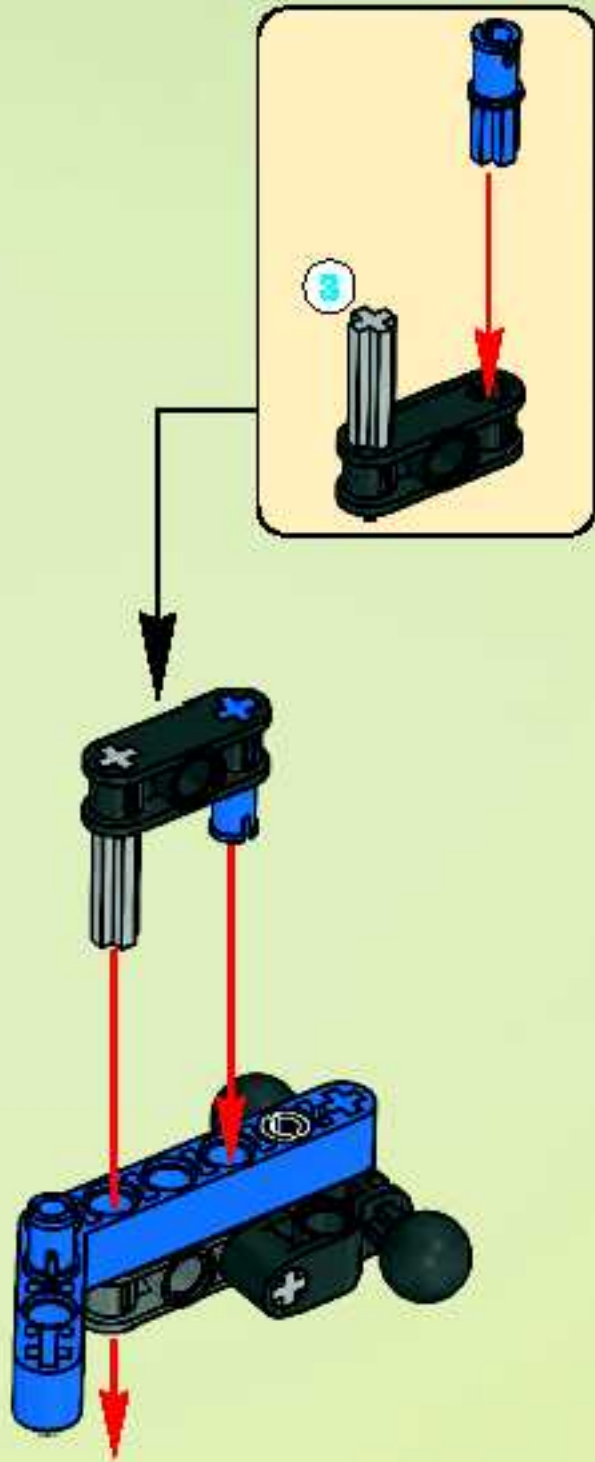
**3**



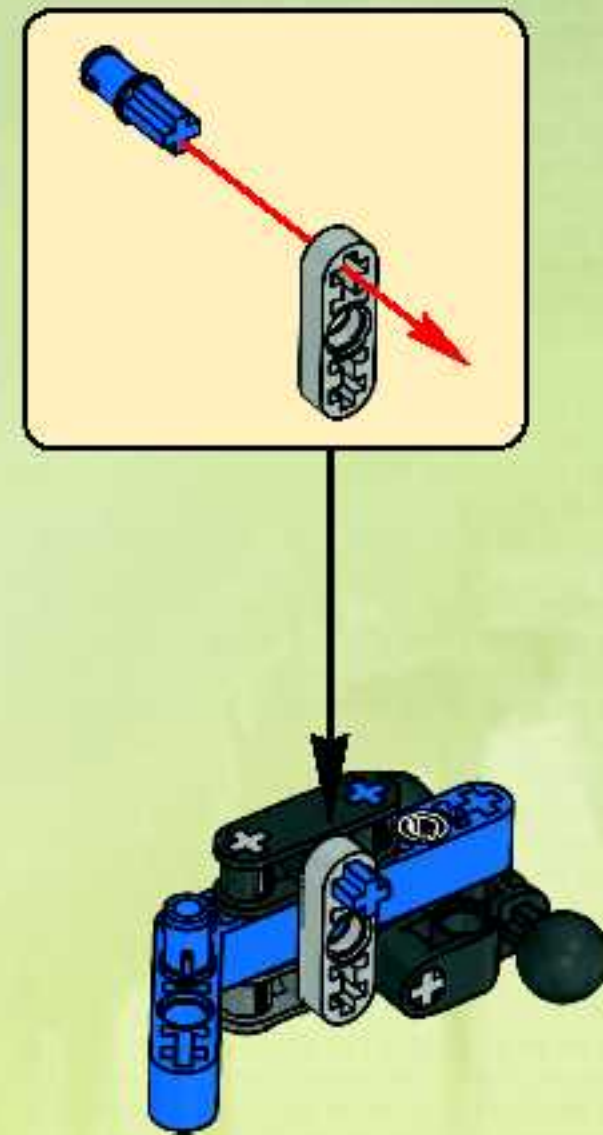




4

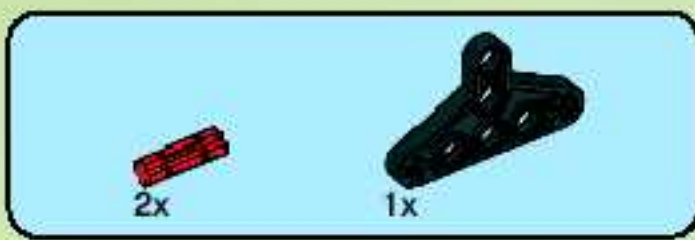


5

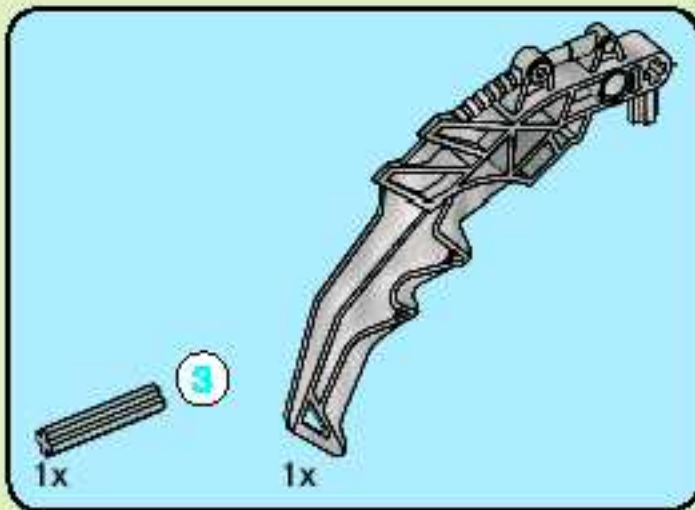
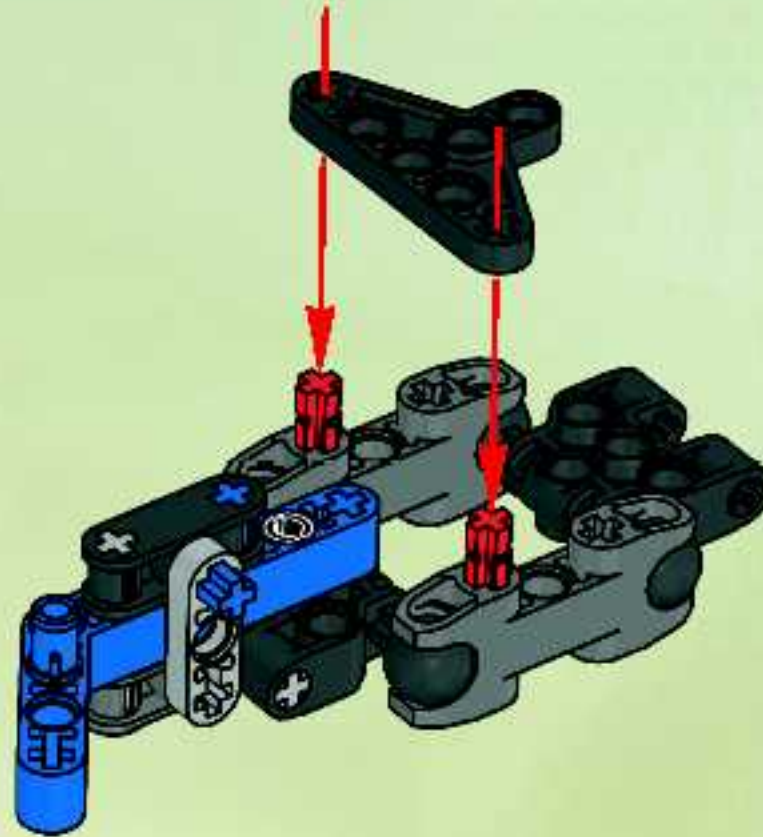




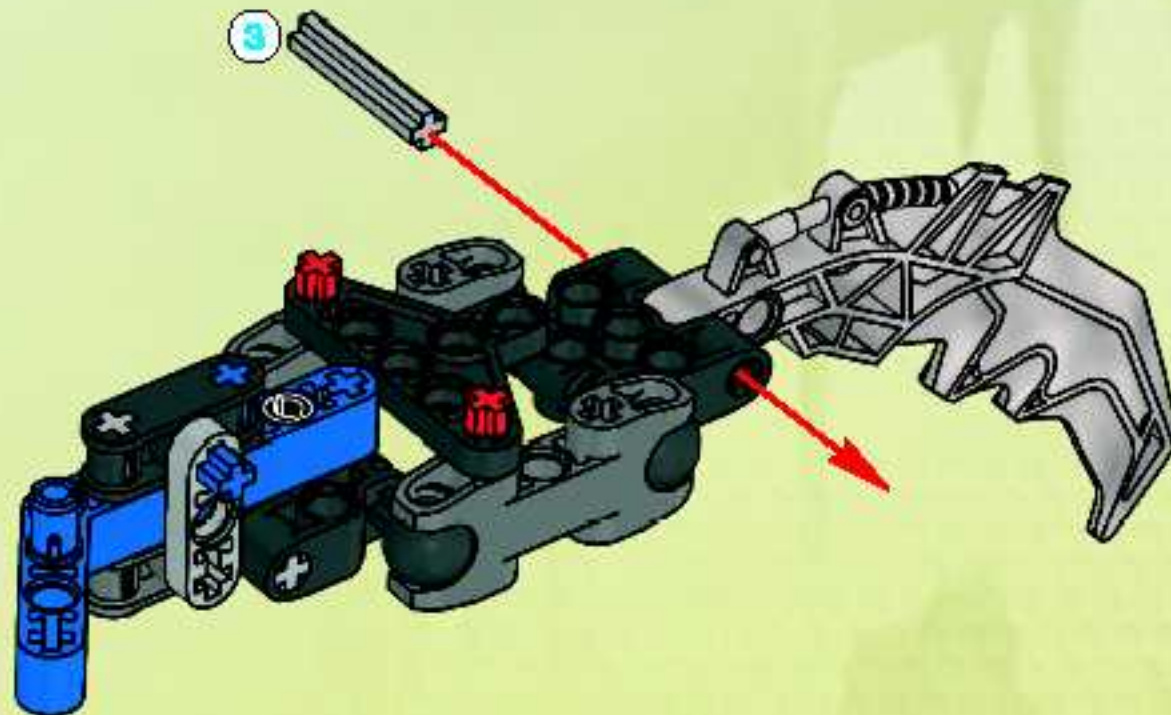
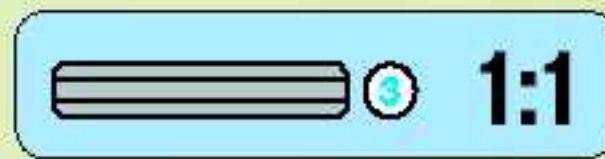


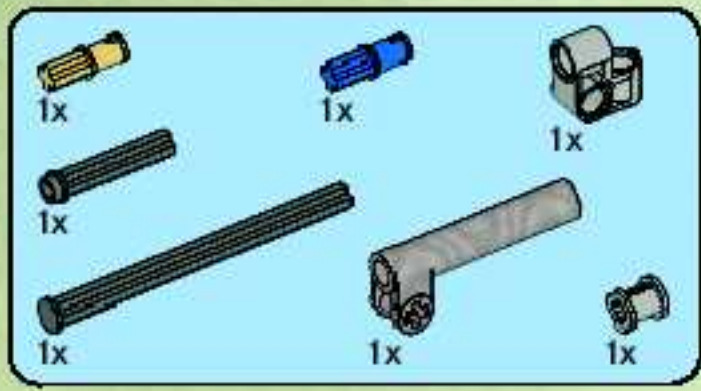


8



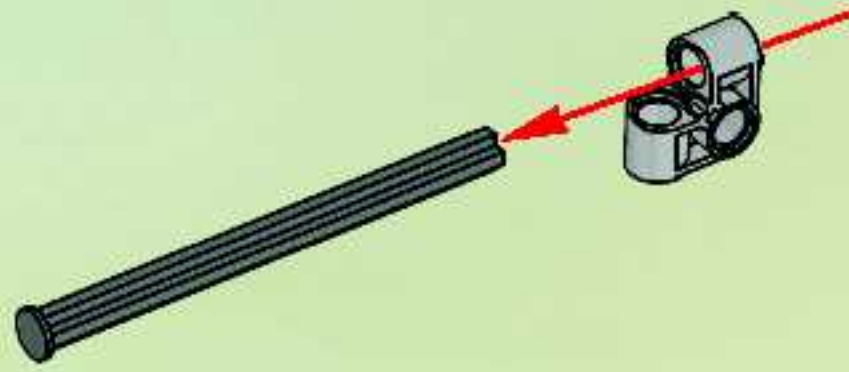
9



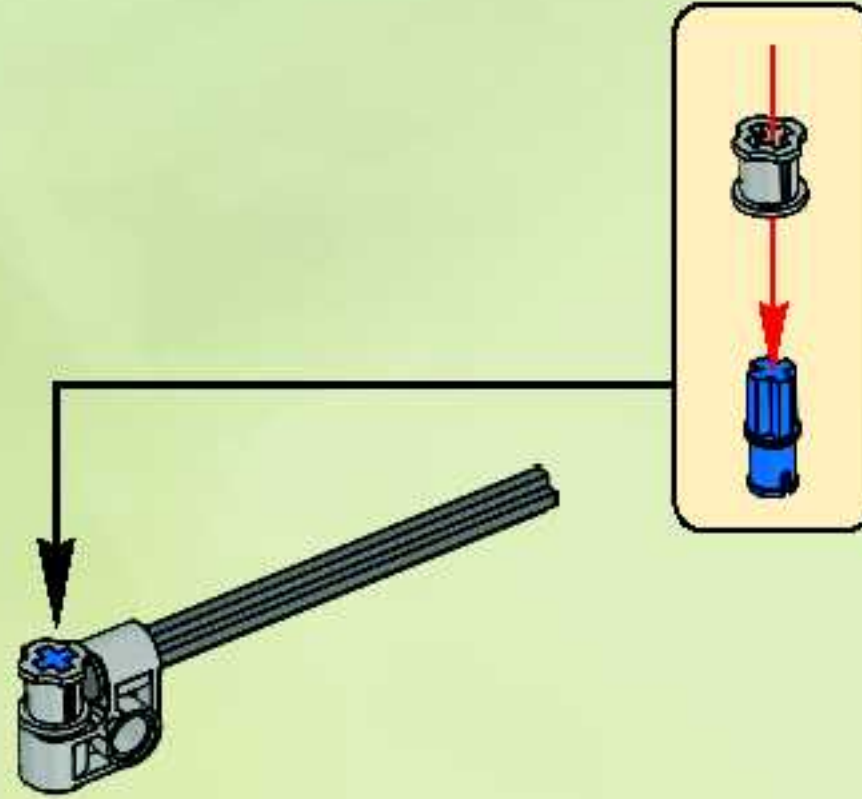


10

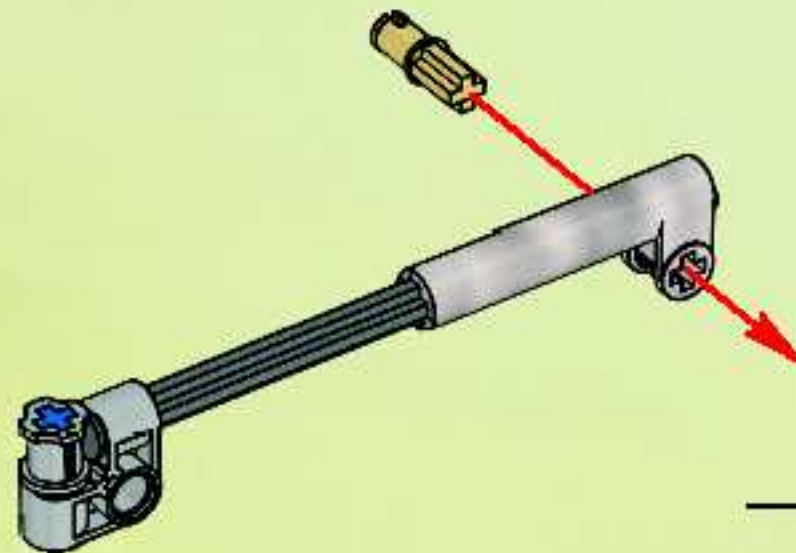
1



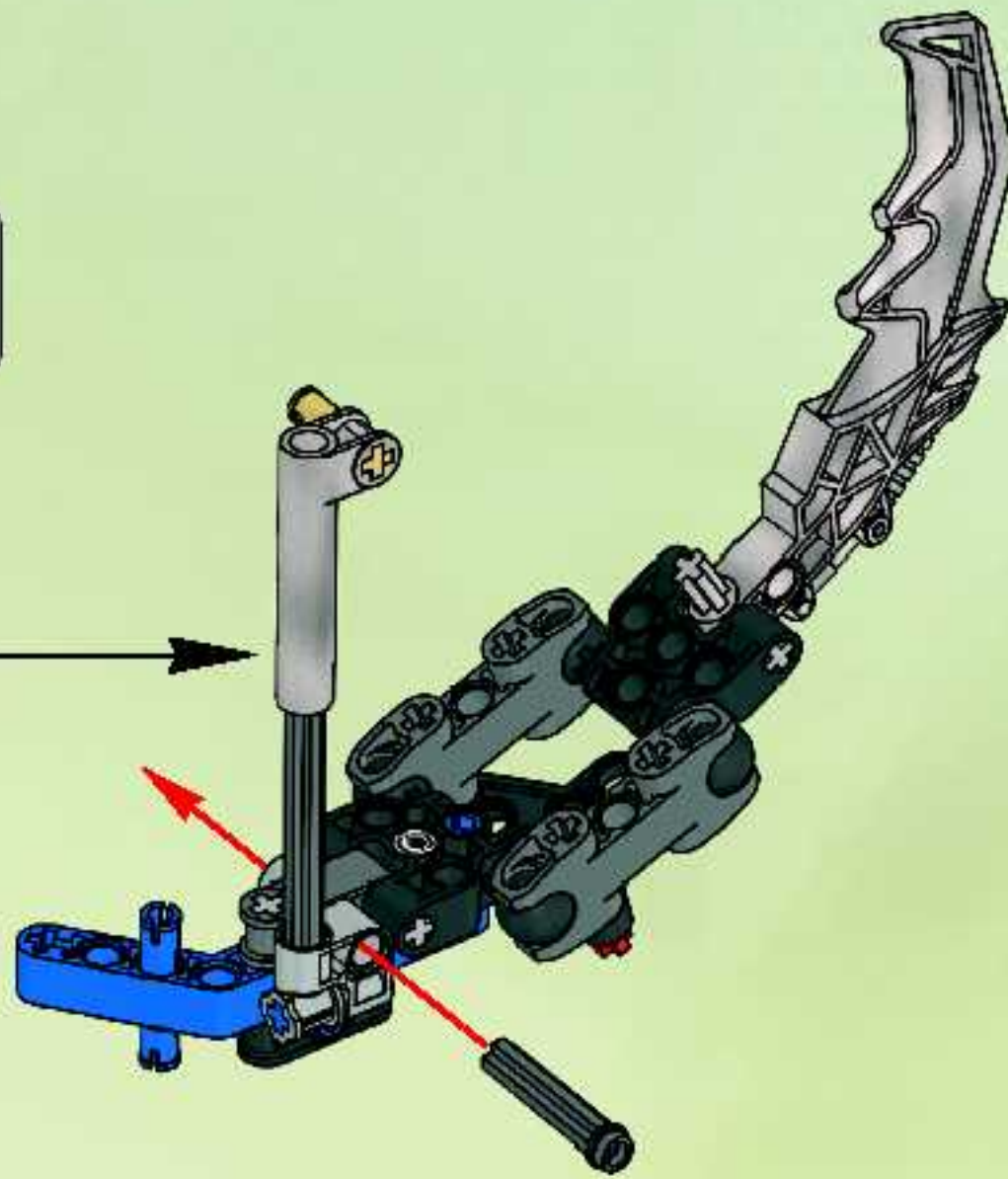
2



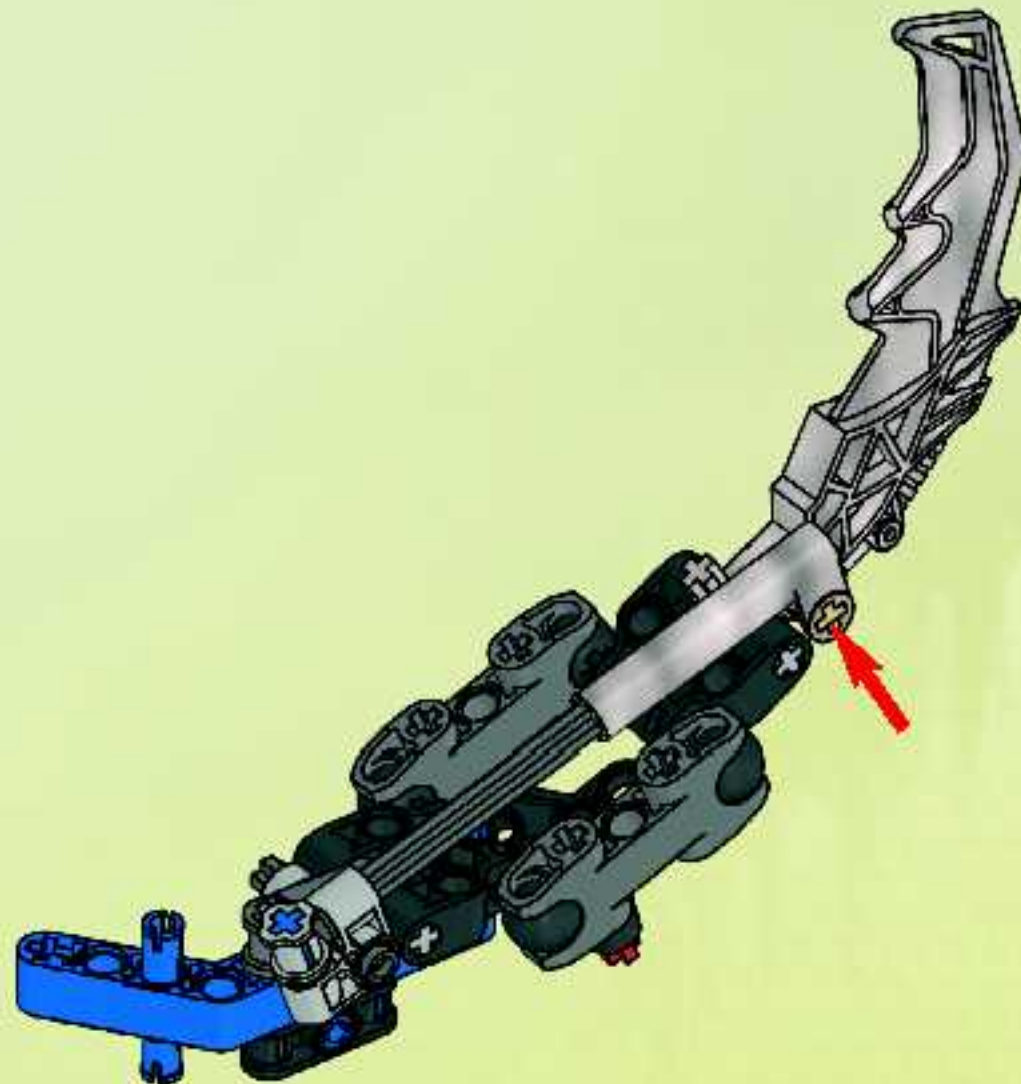
3





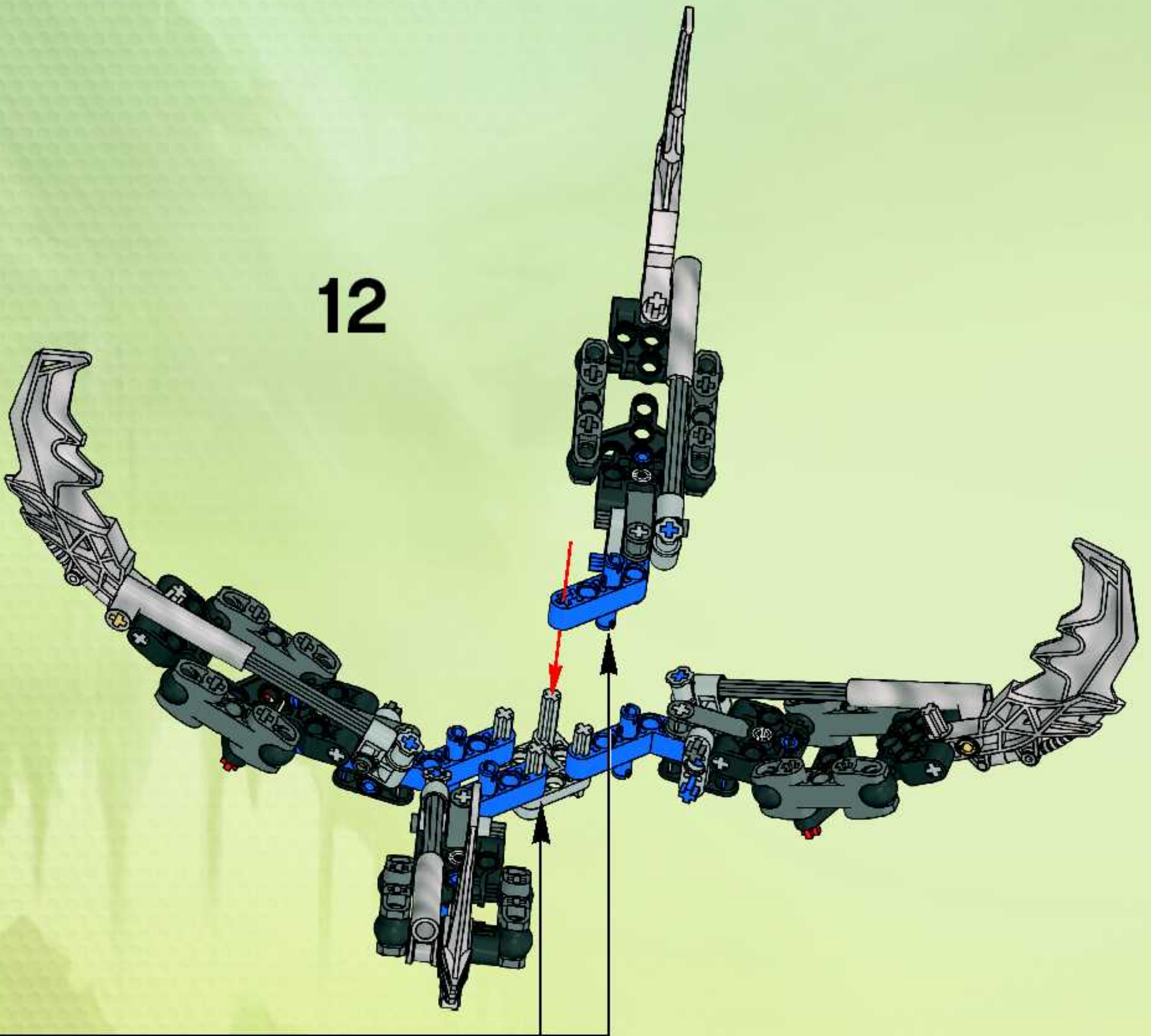


**11**



**2x**

12

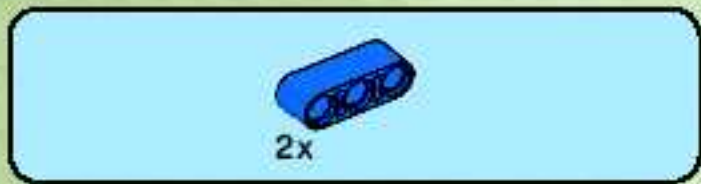






13

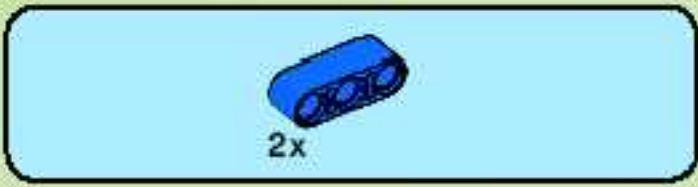




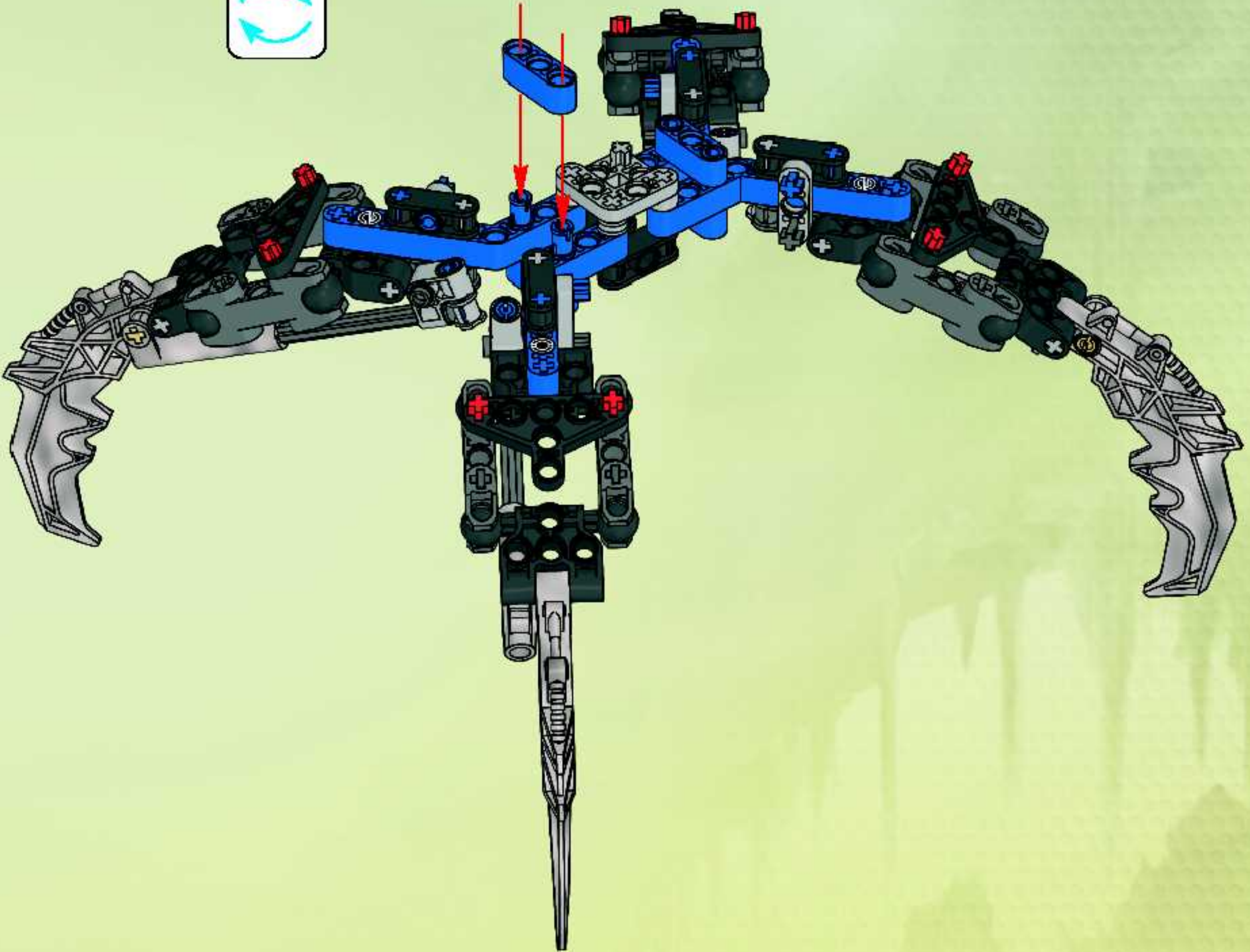
14



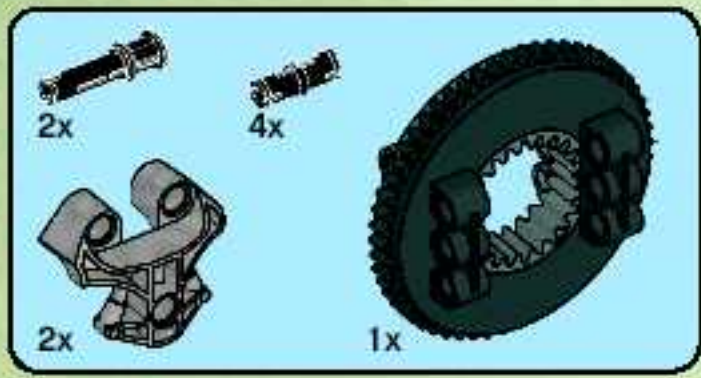




15





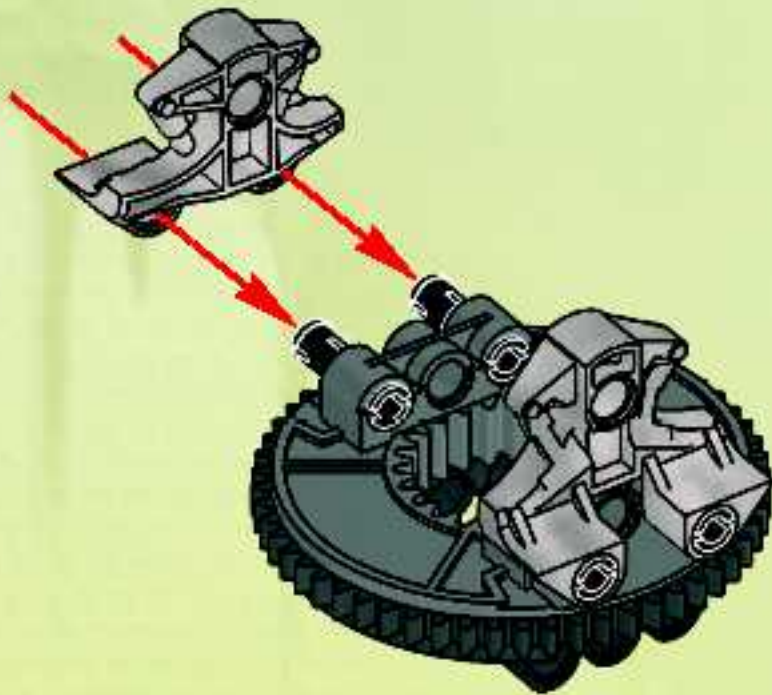


16

1



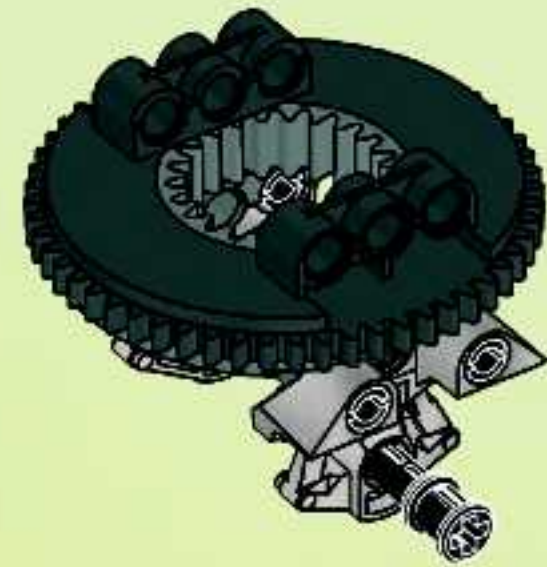
2



3



4









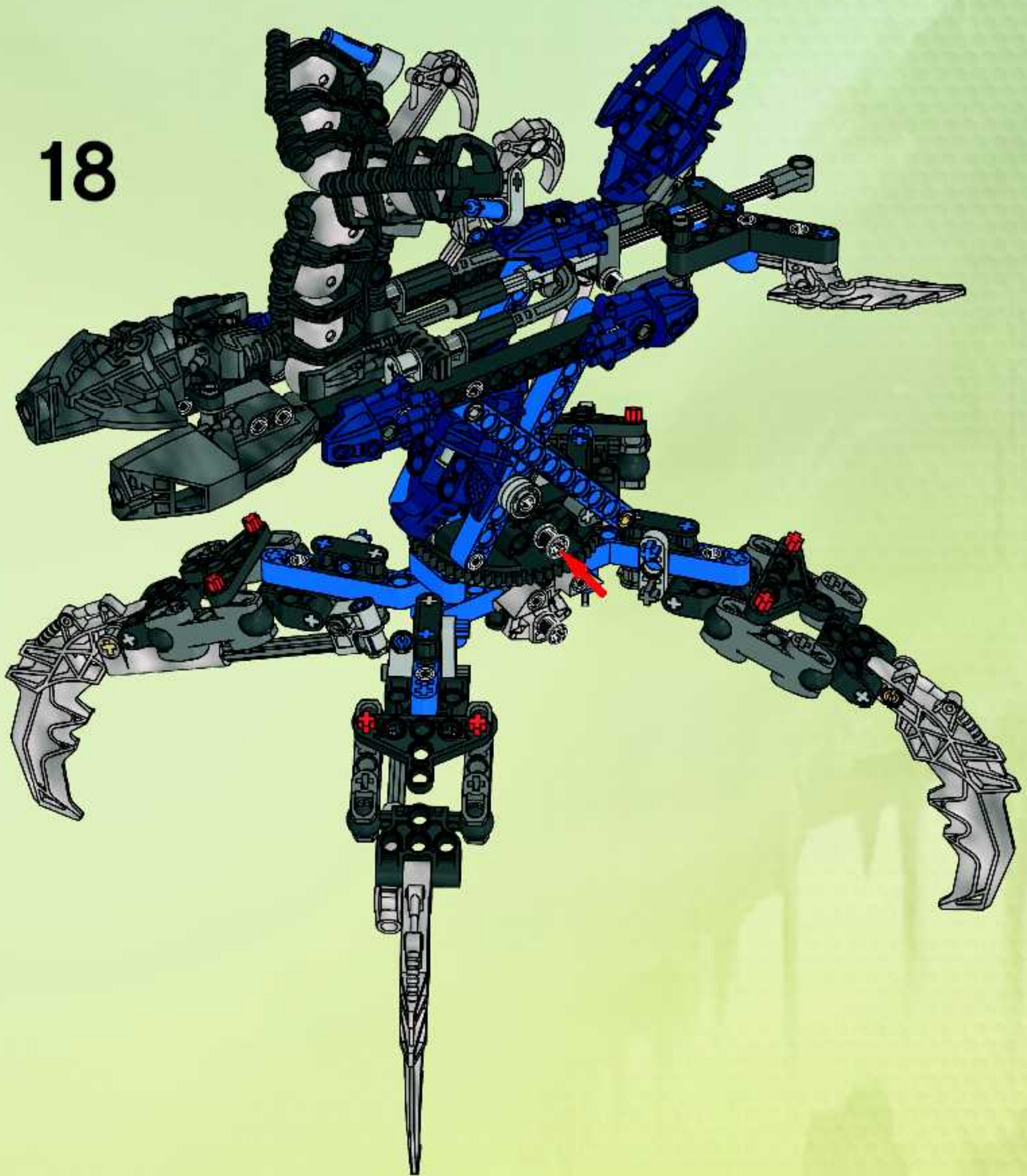
2x

17





18





19







2x  
4247224



9x  
4494056



5x  
4494486



1x  
4504967



2x  
4175939



2x  
4497138



4x  
4497145



4x  
4516405



2x  
4526577



8x  
4142865



28x  
4206482



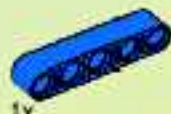
7x  
4514553



4x  
4534908



4x  
4509376



1x  
4142134



4x  
4182884



3x  
4514554



4x  
4186017



11x  
4140801



1x  
4107082



8x  
4289927



2x  
4107081



30x  
4121715



1x  
373726



2x  
370526



3x  
4512363



8x  
4121667



3x  
4292482



2x  
4128603



4x  
4495935



2x  
4128593



5x  
4142543



1x  
4520872

15

7

11

10

4



1x  
4506736



2x  
4531178



1x  
4288099



5x  
4281238



2x  
4504551



1x  
4211573



1x  
4502595



1x  
4211567



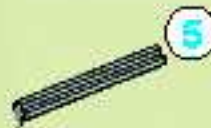
9x  
4211622



3x  
4211807



23x  
4211815



1x  
4211639



5x  
4211775



5x  
4211880



2x  
4211758



4x  
4211566



2x  
4211574



1x  
4516406



7x  
4211050



8x  
4211086



1x  
4508553



1x  
4210688



2x  
4210658



8x  
4519254



2x  
4515183



11x  
4210857



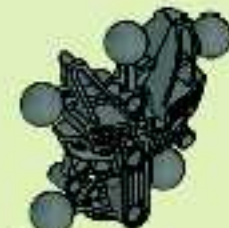
1x  
4292000



5x  
4499858



6x  
4210980



1x  
4516400



2x  
4522626



Customer Service

Kundenservice

Service Consommateurs

Servicio Al Consumidor

[www.lego.com/service](http://www.lego.com/service) or dial



00800 5346 5555 :



1-800-422-5346 :







8699  
Takanuva



8698  
Vultroz



8697  
Toa Ignika







8943  
Axalara T9



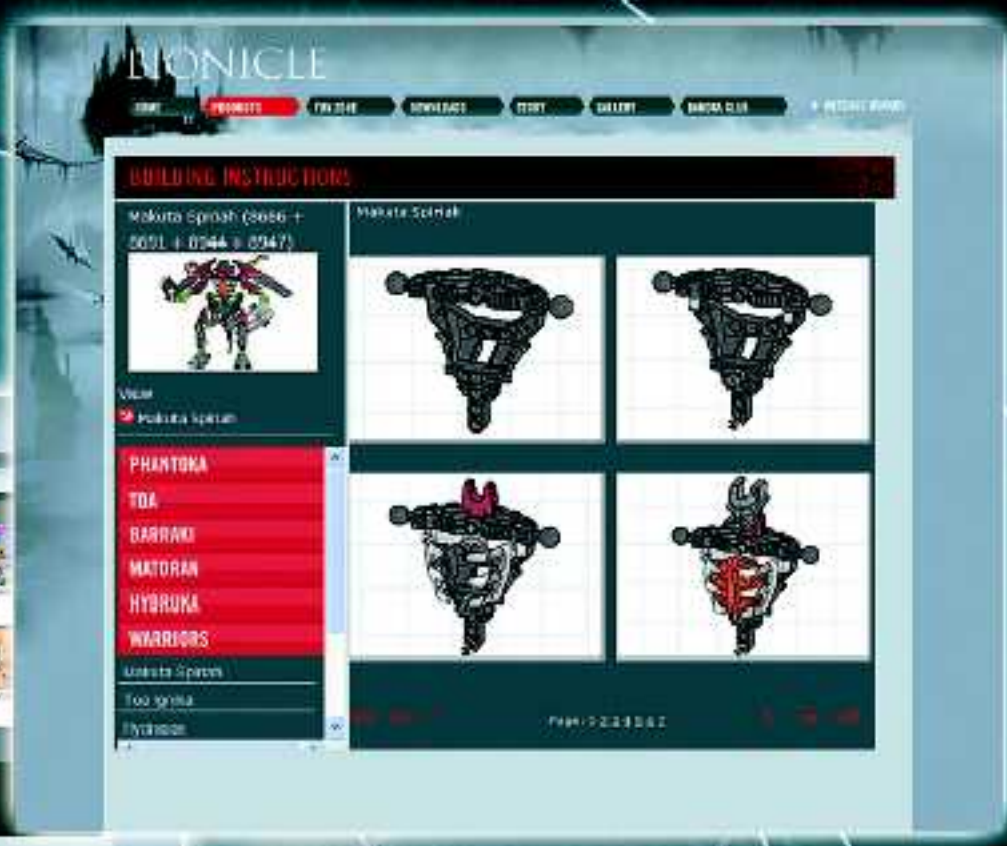


8942  
Jetrax T6



8941  
Rockoh T3





WWW.BIONICLE.COM



WWW.BIONICLE.COM

BIONICLE STORY









[www.acnielsen.aim.dk/LEGO](http://www.acnielsen.aim.dk/LEGO)



## WIN LEGO® PRODUCTS

No purchase necessary.

Open to residents of all countries where not prohibited.

Go to [www.aim.dk](http://www.aim.dk) for official rules and details.

## WIN LEGO® PRODUCTEN

Kopen niet nodig.

Open voor alle leeftijden, en in alle landen waar geen verbod geldt.

Ga naar [www.aim.dk](http://www.aim.dk) voor officiële regels en details.

## GEWINNE LEGO® PRODUKTE

Die Teilnahme am Gewinnspiel führt zu keinerlei Kaufverpflichtungen.

Sie können in allen nicht ausgeschlossenen Ländern teilnehmen.

Die offiziellen Regeln und nähere Informationen finden Sie unter [www.aim.dk](http://www.aim.dk).

## GAGNE DES PRODUITS LEGO®

Aucun achat n'est nécessaire.

Ouvert à tous les âges et aux résidents de tous les pays, sauf en cas d'interdiction.

Rendez-vous sur [www.aim.dk](http://www.aim.dk) pour obtenir plus de détails et le règlement officiel.

## レゴ®製品を「当てよう」

購入は不要です

禁止されていない限り、あらゆる年代およびあらゆる国の居住者の方々にご利用いただけます。

公認規則および詳細につきましては、[www.aim.dk](http://www.aim.dk)をご覧ください



 [www.LEGO.com](http://www.LEGO.com)

©2008 The LEGO Group. 4537409