

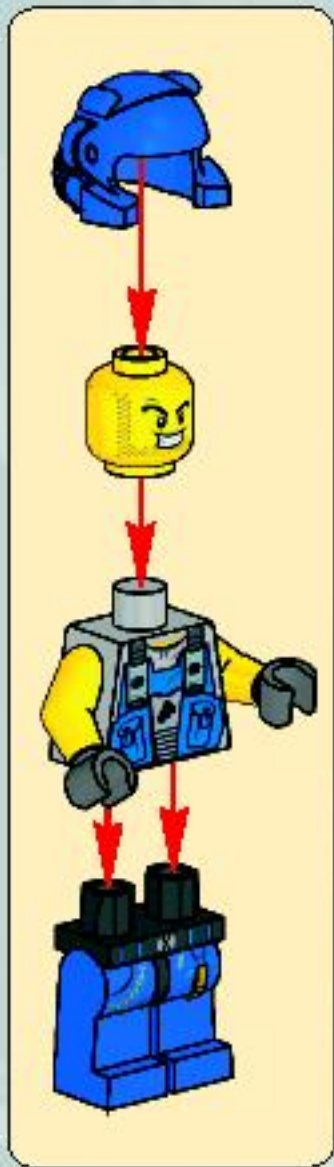
LEGO

POWER MINERS

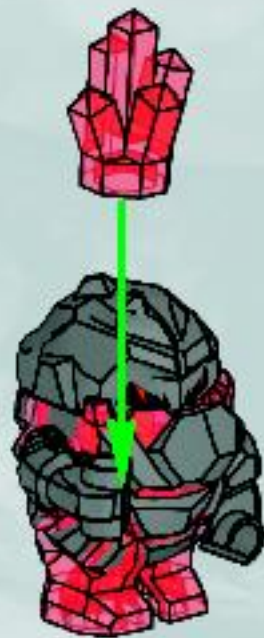
8956



1



2



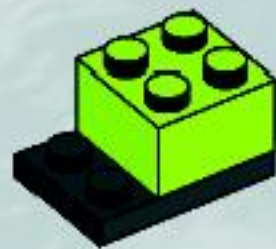
2



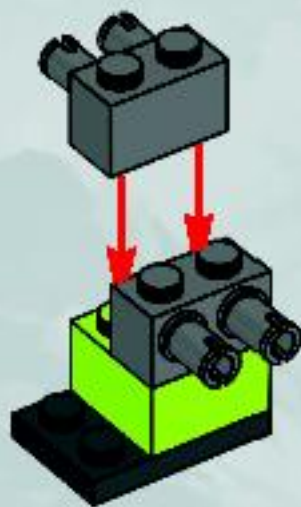
1



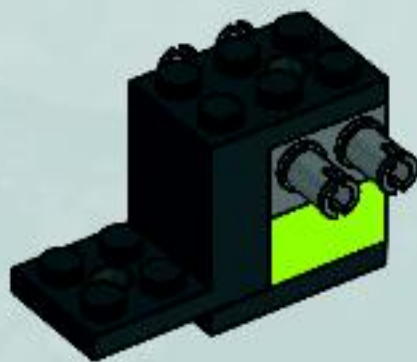
2



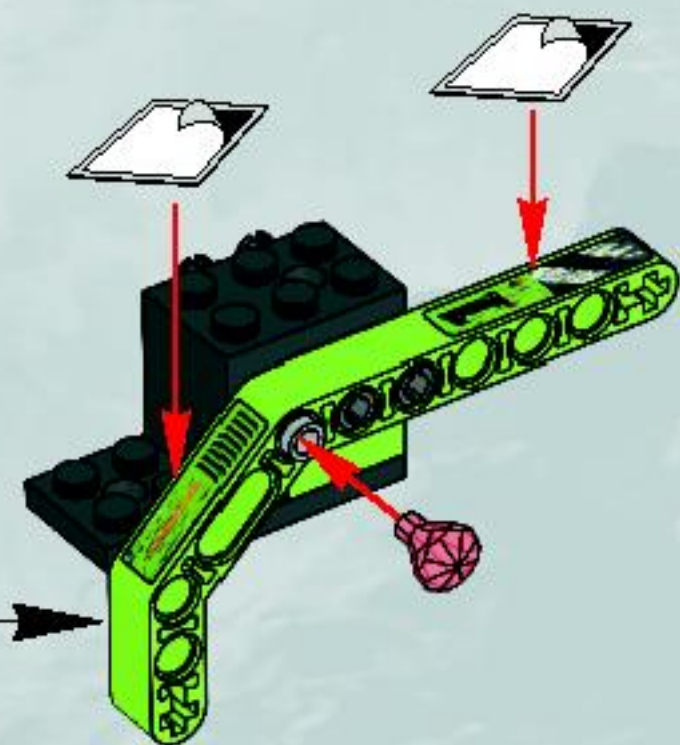
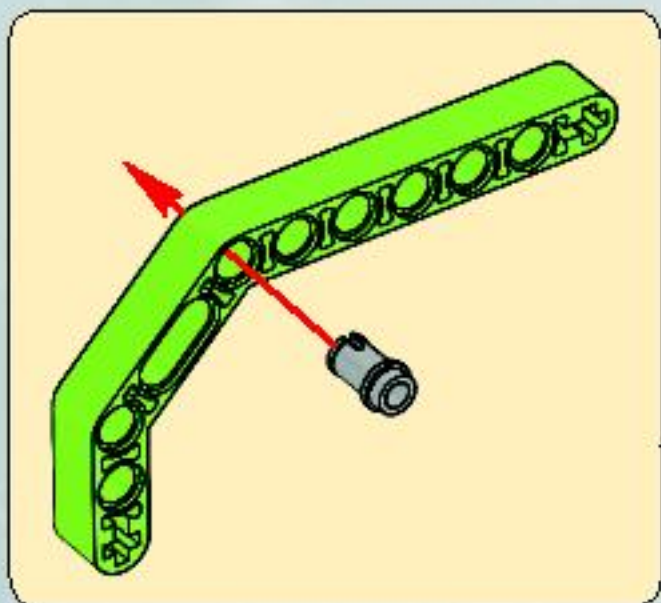
3



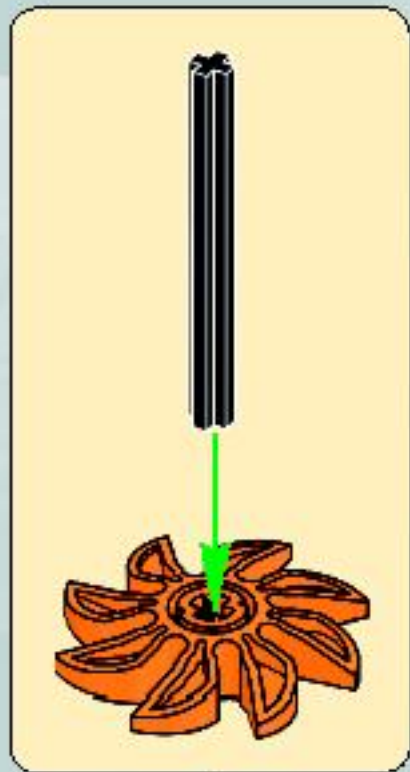
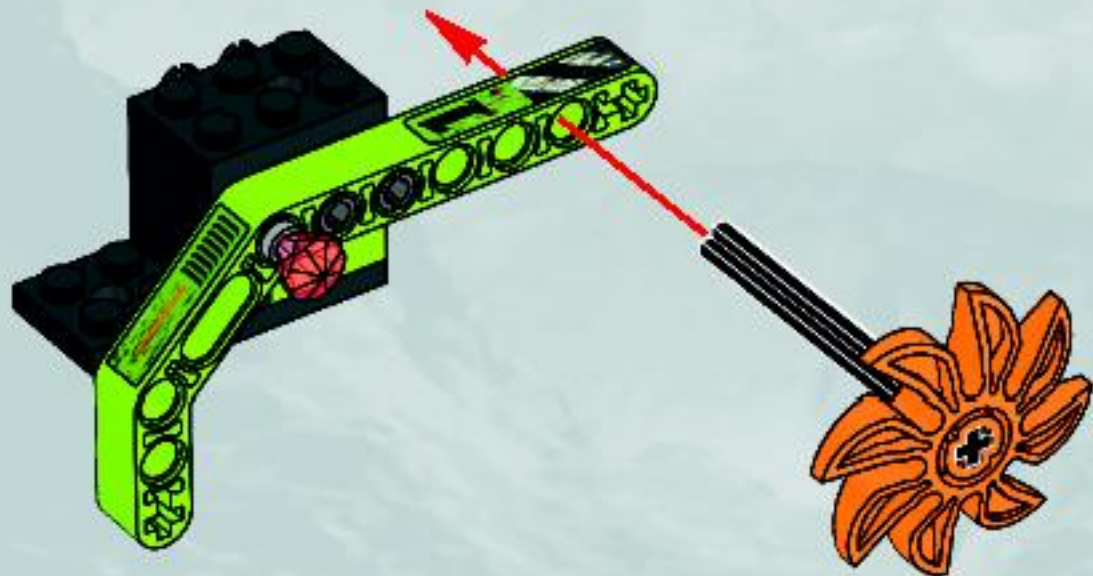
4



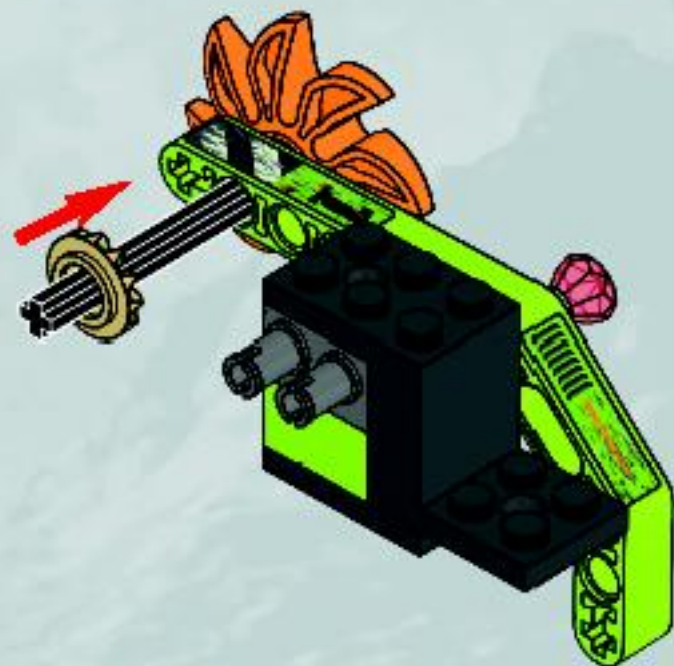
5



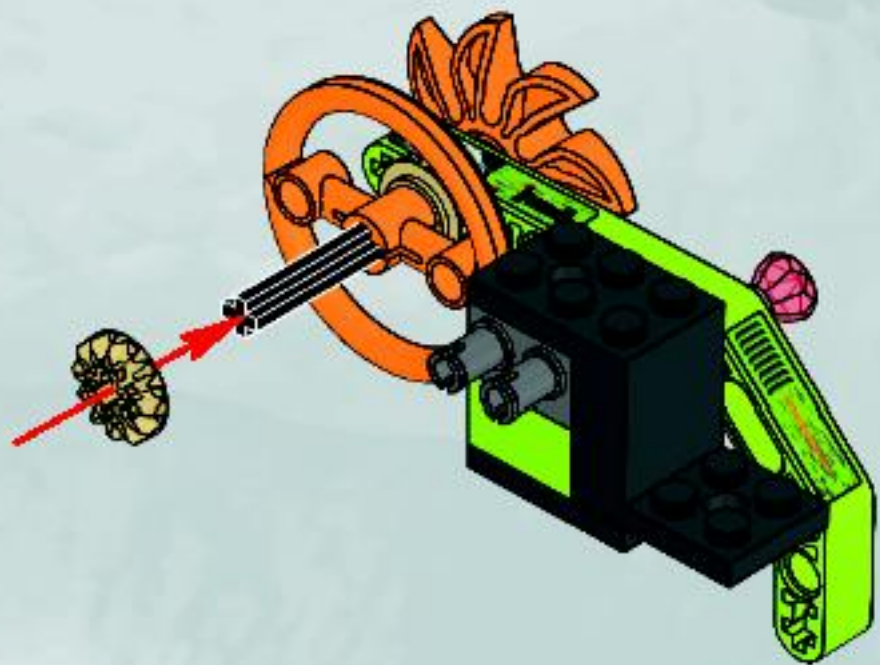
6



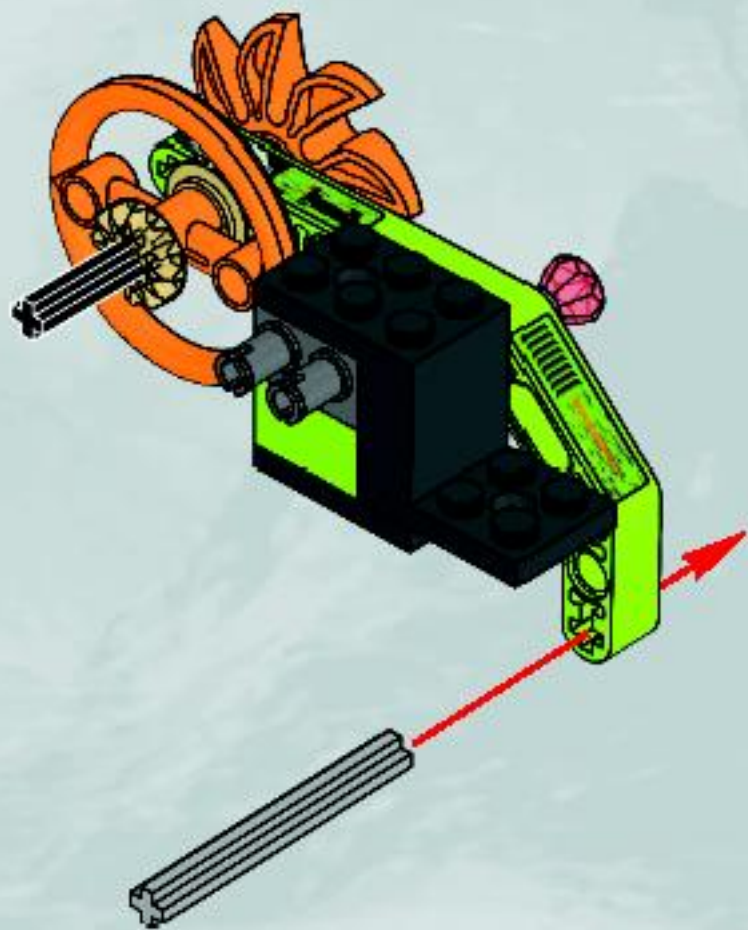
7



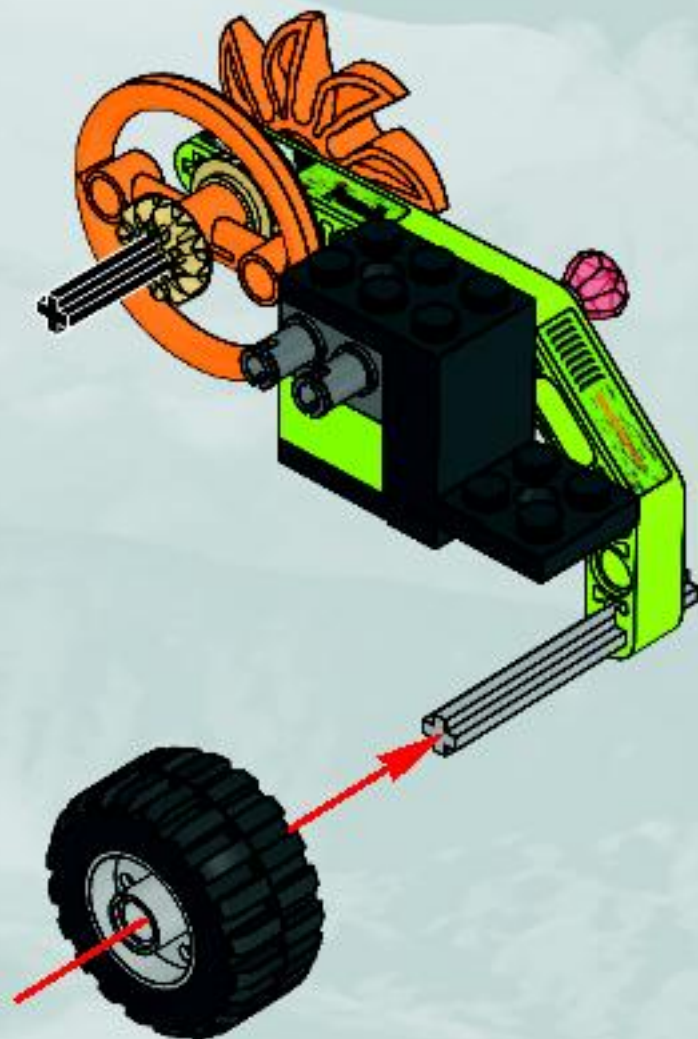
8



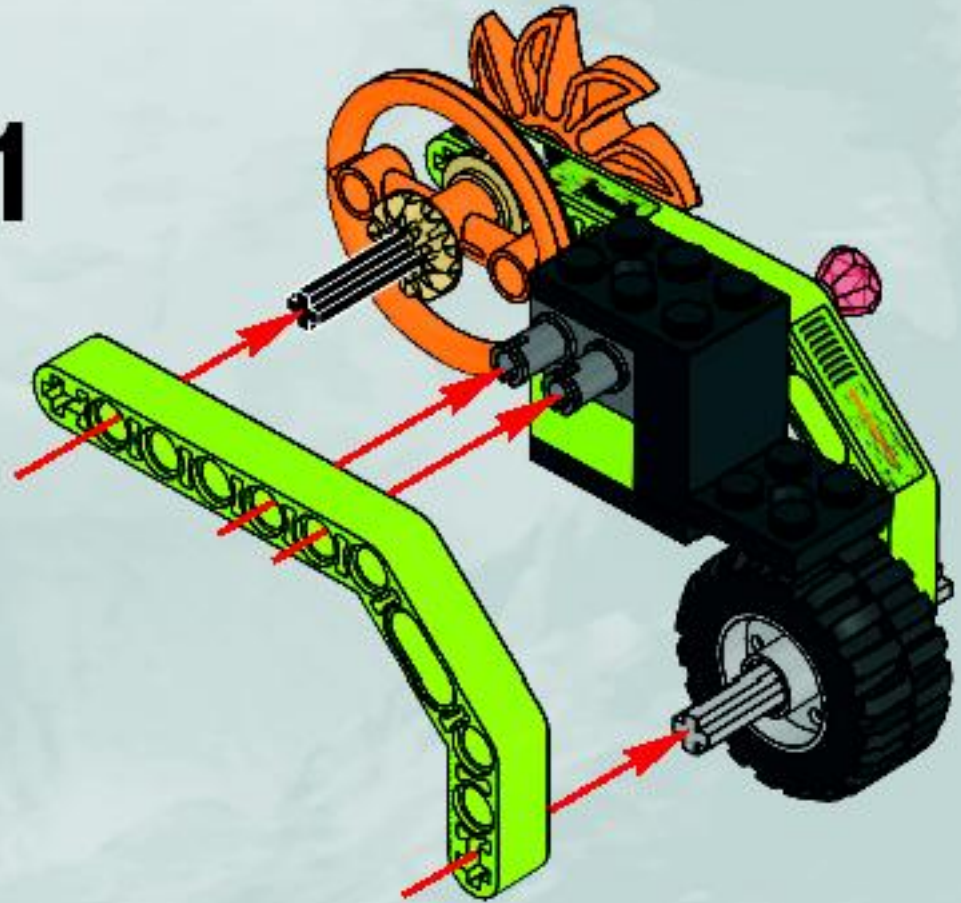
9



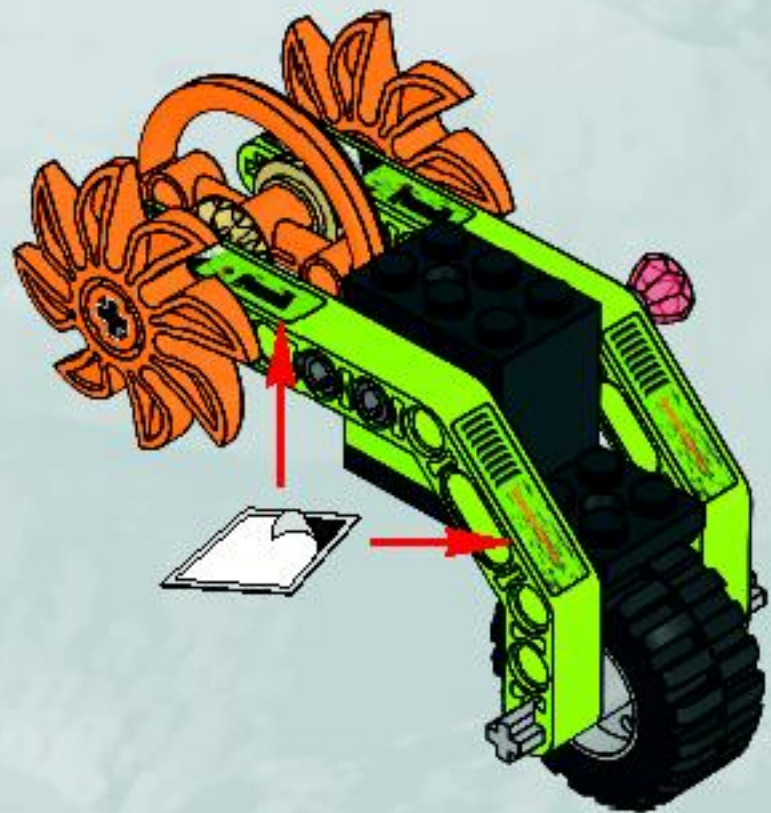
10



11



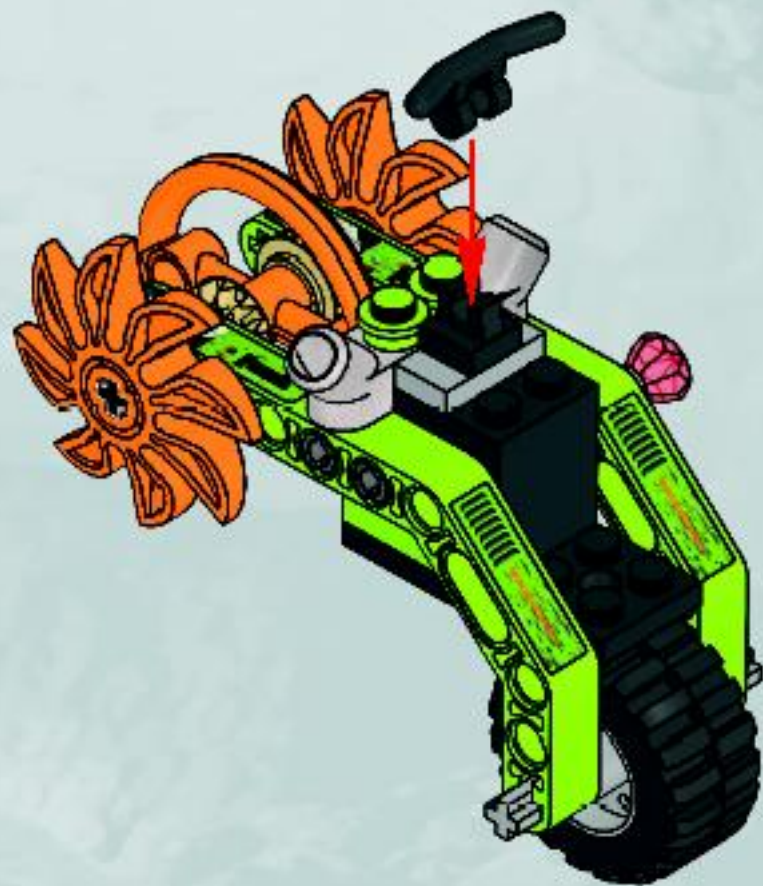
12



13



14







2x
4183133



1x
4220632



2x
4508713



1x
4541537



Customer Service
Kundenservice

Service Consommateurs
Servicio Al Consumidor

www.lego.com/service or dial



00800 5346 5555 :

1-800-422-5346 :



1x
3003126



2x
4210697



1x
255526



1x
4518406



1x
302126



1x
4140670



1x
4100423



1x
370626



1x
4211639



1x
4540539



2x
4538376



2x
4514556



1x
4113954



1x
4538011



1x
4540418



1x
4542552



1x
4542512



1x
4542174



1x
4211451



1x
4211483



1x
4299119



Meltrox



8956



Boulder'ax



8957



Glaciator



8958



Sulfurix



8959



Firox



8960



Glaciator Meltrox



8961



8956



8957



8958



8959





8960



8961



8956 + 8957



**8960
+
8958**



**8961
+
8959**

Building instructions are available at www.lego.com/powerminers/buildinginstructions
Bauanleitungen sind auf www.lego.de/powerminers/buildinginstructions erhältlich.
Les instructions de montage sont disponibles sur www.lego.fr/powerminers/buildinginstructions
Instrucciones de construcción disponibles en www.lego.es/powerminers/buildinginstructions
As instruções de montagem estão disponíveis em www.lego.pt/powerminers/buildinginstructions
Építési útmutatók a www.lego.hu/powerminers/buildinginstructions címen találhatóak.

LEGO

**POWER
MINERS**



www.lego.com/powerminers

FREE! GRATIS! GRATUIT!

LEGO club
MAGAZINE™

www.LEGOclub.com



00800 5346 5555* 

 **1-866-534-6258 • 1-877-518-5346**

UK & Canada only

Canada seulement

* Prephone. Mobile charges may apply. ** Taxons sans Frais. Les Frais peuvent s'appliquer avec les téléphones cellulaires.

* Gebührenfrei. Kosten für Anrufe aus Mobilfunknetzen können anfallen. ** Gratis telefonnummer vanaf vaste lijn.

* Net erabtggratit nummer, når du ringer fra fasttelefon. ** Net er gratis, når du ringer fra en fast telefon.



**VISIT THE WORLD'S
BIGGEST LEGO® SHOP!**

www.LEGOshop.com



YES! I want to join the LEGO® Club FREE! OUI! Je veux m'abonner au Club LEGO® GRATUITEMENT! Ja! Ich möchte Mitglied im kostenlosen LEGO® Club werden.

Ja! Ik wil graag GRATIS lid worden van de LEGO® Club. Ja! Jeg ønsker å melde meg inn i LEGO® Club gratis! Ja! Jeg vill gå med i LEGO® Club GRATIS!

First name - Prénom
Vorname - Voornamen
Fornavn - Förnamn

Last name - Nom de Famille
Naam - Achternamen
Etternavn - Efternavn

Date of Birth - Date de naissance
Geburtsdag - Geboortedatum
Fødselsdato - Fødselsdato

Age - Âge
Alder - Alder
Alder - Alder

Girl - Fille
Mädchen - Mädchen
Jente - Jente

Street - Adresse
Strade, Huser
Strate, husnr - Adress

City - Ville
By - Woonplaats
Pestad - Postort

State
Prov. - Country

Zip/Postcode - Code Postal
PLZ - Postcode - Postnummer

Country
Pays - Land

Personal data if you would like to receive other commercial offers from the LEGO Group. Si vous souhaitez recevoir d'autres offres commerciales de la part de la Compagnie LEGO, veuillez cocher ici. Als yksityisötietoa
Informations von der LEGO Gruppe, welche sonst auch für andere Produkte, Angebote, Aktionen und weitere Interessen der Themen der LEGO Gruppe verwendet werden (bitte ankreuzen).
Om du vill få annan information från LEGO Gruppen, så du kryssar här. Hvis du ønsker å motta annen informasjon fra LEGO Gruppen, merk de av her.

Post - Poste
Per Post

Email - Courriel
Per E-Mail
E-Mail

Ich möchte über Produkte, Angebote, Aktionen und weitere Interessen der Themen von den LEGO Produkten erfahren (bitte ankreuzen). Per Post Per E-Mail

Mail to: / Poster à:
 BG29
 LEGO® Club
 P.O. Box 1157
 Enfield, CT USA
 06083-1157

Mail to:
 BI09U
 LEGO® Club
 33 Bath Road
 Slough SL13UF
 United Kingdom

Per Post on:
 BI09C
 LEGO® Club
 Postfach 14 15
 D-36243 Niederrauk

Stuur op naar:
 BI09N
 LEGO® Club
 Postbus 40250
 3504 AB Utrecht

Send til:
 BI09O
 LEGO® Club Norge
 Postboks 58
 1314 Vøyenenga

Skicka till:
 BI09S
 LEGO® Club Sverige
 Ubox 841
 202 29 Malmö

1. The English language version of the magazine can only be mailed to addresses in the US, Canada, the UK, and Republic of Ireland. Club membership is valid for two years and includes free copies of the LEGO Club Magazine. In the US and Canada please allow up to 6 weeks for delivery of your first magazine. In the UK and Republic of Ireland please allow 6 to 14 weeks for delivery of your first magazine. By signing this form you consent the LEGO Club to use your child's data for LEGO mailings. The data will only be used for LEGO mailings and will not be sold, rented or otherwise disclosed to the LEGO Company except for disclosure to companies acting as our agents to help us provide services requested by the child. This coupon is valid for one free membership per person, group or organization. Photocopied coupons are accepted. La version française du magazine peut être postée uniquement au Canada. L'abonnement est valide pour 2 ans et inclut des exemplaires gratuits du Magazine LEGO. Aux E.-U. et au Canada, laissez 6 semaines pour la livraison initiale. En remplissant ce formulaire, vous consentez à ce que LEGO utilise les informations de votre enfant pour des envois postaux de LEGO. L'information sera utilisée uniquement pour des envois postaux par LEGO et ne sera en aucun cas vendue, louée, échangée ou divulguée à d'autres compagnies autres que la compagnie LEGO, à l'exception des compagnies affiliées qui nous procurent des services auxquels l'enfant en a fait la demande. Das deutschsprachige LEGO Club Magazin kann nur an Adressen in Deutschland, Österreich und der Schweiz verschickt werden. Die kostenlose Mitgliedschaft beinhaltet die Zusendung des LEGO Club Magazins und endet nach zwei Jahren. Mit der Anmeldung gehen Sie keine Verpflichtungen ein. Es kann bis zu drei Monate dauern, bis das erste Magazin zugestellt wird. Mit Ihrer Unterschrift erklären Sie sich damit einverstanden, dass die Daten Ihres Kindes zum Zweck einer LEGO Club Mitgliedschaft von der LEGO Gruppe gespeichert und verarbeitet werden. Die Daten werden vertraulich behandelt, nicht an Dritte weitergegeben und nicht verändert. Externe Dienstleister erhalten Ihre Daten nur, soweit es für die Abwicklung von LEGO Kommunikation erforderlich ist. Wenn Sie von uns nicht mehr kontaktiert werden möchten, können Sie die Verwendung Ihrer Daten für Werbezwecke widersprechen unter: 00800 5348 5555 (Anruf gebührenfrei, Kosten für Anrufe aus Mobilfunknetzen können abweichen). * Die Einwilligungen kann ich jederzeit (insgesamt oder zum Teil) ohne Einfluss auf die LEGO Club Mitgliedschaft bei der LEGO Gruppe widerrufen. Het LEGO Club Magazine kan alleen worden gestuurd naar adressen in Nederland. Het lidmaatschap is 2 jaar geldig en geeft recht op toezending van het gratis LEGO Club Magazine. Het eerste magazine zal na 12 tot 14 weken toegestuurd worden. Het lidmaatschap kan op ieder moment opgezegd worden. Door dit formulier te tekenen geeft u de LEGO Club toestemming om bovenstaande gegevens te gebruiken voor het toesturen van LEGO mailings. Uw gegevens worden uitsluitend gebruikt voor mailings van LEGO en zullen niet worden verkocht, verhuurd of op welke wijze dan ook verstrekt aan derden. Buiten de LEGO Group, uitgezonderd de organisaties die namens ons optreden om de service te verlenen waar uw kind om gevraagd heeft. Den norske utgaven av magasinet sendes kun til adresser i Norge. Medlemskap i klubben gjelder i 2 år og inkluderer gratisutgaver av LEGO Magazine. Personoppgitt girks uten leveringsfrist for første magasin. Ved å undertegne dette skjemaet gir du ditt samtykke til at LEGO Club kan bruke opplysningene om barnet ditt i LEGO forsendelser. Dataene vil utelukkende bli brukt til LEGO forsendelser og vil ikke bli solgt, utleiert eller på annen måte gitt til tredjepart for LEGO gruppen, unntatt de selskaper som er våre agenter og som hjelper oss å tilby tjenester basert etterpass. Dette skjemaet gjelder for ett gratis medlemskap per person, gruppe eller organisasjon. Den svenska versionen av tidningen kan endast skickas till adresser i Sverige. Club-medlemskapet är giltigt i 2 år och innefattar gratis exemplar av LEGO Club Magazine. Vänligen räknat med 6 veckor för leverans av din första tidning. Genom att skicka in det här formuläret godkänner du att LEGO Club använder barnets uppgifter för LEGO utskick. Uppgifterna kommer bara att användas för LEGO utskick och kommer inte att säljas, hyras ut eller vidarebefordras till något företag som inte tillhör LEGO Gruppen, med undantag av företag som agerar som våra ombud för att tillhandahålla tjänster som barnet har begärt. Den här kupongen gäller för ett gratis medlemskap per person, grupp eller organisation.

Parent's signature - Signature d'un parent - BARNETS PÅSkrift/underskrift till
 Handtekening ouders - Firmtekening/underskrift - Förälderns/ Föräldrarnas underskrift

Signature
 Signature
 Signature



WIN LEGO® PRODUCTS

Fill out a survey and you might WIN a cool LEGO product
NO PURCHASE NECESSARY
Open to all residents where not prohibited
Go to www.nielsen.com/LEGO to fill out a survey for a chance to win a LEGO product.

WIN LEGO® PRODUCTEN

Vul een enquêteformulier in en maak kans op een cool LEGO® product
Kopen niet nodig
Iedereen uit landen waar geen enquêteverbod geldt mag deelnemen.
Ga naar www.nielsen.nl/LEGO, vul een enquêteformulier in en maak kans op een LEGO product.

GEWINNE LEGO® PRODUKTE

Nimm an der Umfrage teil und GEWINNE ein tolles LEGO® Produkt
Die Teilnahme am Gewinnspiel führt zu keinerlei Kaufverpflichtungen
Teilnahme in allen nicht ausgeschlossenen Ländern möglich
Wir verlosen unter allen Teilnehmern der Umfrage auf www.nielsen.at/LEGO LEGO Produkte.

GAGNE DES PRODUITS LEGO®

Réponde à un questionnaire et tu pourrais GAGNER un produit LEGO® très cool !
Aucune obligation d'achat.
Ouvert à tous les résidents des pays autorisés.
Visite www.nielsen.nl/LEGO pour répondre à un questionnaire et avoir une chance de gagner un produit LEGO.

レゴ®製品を「当てよう」

アンケートに記入して、かっこいいレゴ®製品を当てよう！
お買い上げの必要はありません。
禁止されていない限り、すべての皆様にご利用いただけます。
www.nielsen.com/LEGOにアクセスして、アンケートにご記入ください。当選者にはレゴ®製品を差し上げます。

