



TARGA



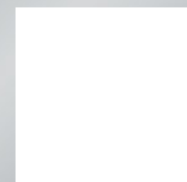
PORSCHE



TURBO

Booklet available in English on
Livret disponible en français sur
Folleto disponible en español en

[LEGO.com/service/buildinginstructions](https://www.lego.com/service/buildinginstructions)





**"In the beginning I looked around
but couldn't find the car I dreamt of,
so I decided to build it myself."**

Dr. Ing. h.c. Ferdinand „Ferry“ Porsche
Founder of the Brand

**« Au début, j'ai regardé partout,
mais je ne trouvais pas la voiture dont je rêvais;
j'ai donc décidé de la construire moi-même. »**

Dr. Ing. h.c. Ferdinand « Ferry » Porsche
Fondateur de la marque

**"Miré a mi alrededor
y no encontré el auto de mis sueños,
así que decidí construirlo yo mismo".**

Dr. Ing. h.c. Ferdinand "Ferry" Porsche
Fundador de la marca

THE PORSCHE 911

When the Porsche 911 was first introduced at the 1963 Frankfurt Motor Show, it was quickly recognized as a triumph of both design and engineering. Six decades and eight generations later, the concept still endures and the 911 remains one of the most iconic sports cars of all time.

LA PORSCHE 911

Lorsque la Porsche 911 a été présentée pour la première fois au Salon de l'automobile de Francfort en 1963, elle a rapidement été reconnue comme une merveille de conception et d'ingénierie. Six décennies et huit générations plus tard, le concept perdure encore, et la 911 reste l'une des voitures de sport les plus emblématiques de tous les temps.

EL PORSCHE 911

Cuando el Porsche 911 se presentó en 1963 en el Salón Internacional del Automóvil de Fráncfort (IAA, por sus siglas en alemán), fue inmediatamente considerado un triunfo del diseño y la ingeniería. Seis décadas y ocho generaciones después, el concepto perdura y el 911 sigue siendo uno de los autos deportivos más populares de todos los tiempos.

"It has always been a principle of our company that function and beauty are inseparable."

Ferry Porsche
Founder of the Brand

« L'indissociabilité de la fonction et de l'esthétique a toujours été un principe de notre entreprise. »

Ferry Porsche
Fondateur de la marque

"Siempre ha sido un principio rector de nuestra empresa que la función y la belleza son inseparables".

Ferry Porsche
Fundador de la marca



“Nothing even comes close.”

Ferdinand Alexander Porsche
Design Lead 911

« Rien ne peut l'égaliser. »

Ferdinand Alexander Porsche
Responsable de la conception de la 911

“Nada se le acerca siquiera”.

Ferdinand Alexander Porsche
Jefe de diseño del 911

THE TURBO

The 911 Turbo was first introduced at the German “IAA” Motor Show in Frankfurt in 1973 with the series production version launching a year later at the 1974 Paris Motor Show. Known internally as Type 930, the sports car featured many technical details taken directly from motorsport and was therefore one of the fastest cars of its time.

LA TURBO

La 911 Turbo a été présentée pour la première fois au Salon de l'automobile allemand « IAA » à Francfort en 1973, et la version de production en série a été lancée un an plus tard au Salon de l'automobile de Paris en 1974. Connue à l'interne sous le nom Type 930, la voiture de sport présentait de nombreux détails techniques inspirés directement du sport automobile et était donc l'une des voitures les plus rapides de son temps.

EL TURBO

El 911 Turbo se presentó en el IAA de Fráncfort en 1973; su versión para fabricación en serie aparecería un año más tarde, en el Salón del Automóvil de París de 1974. Conocido a nivel interno como Tipo 930, el auto deportivo incorporaba numerosos detalles técnicos directamente procedentes del deporte de motor y era, por tanto, uno de los más rápidos de su época.



**"Design is not simply art,
it is elegance of function."**

F.A. Porsche
Design Lead 911



THE TARGA

Responding to increased safety requirements for open top cars in the US, Porsche designed the world's first safety convertible with a fixed roll-over bar. The first 911 Targa was introduced in 1965. The name itself came from the Targa Florio road race in Sicily where Porsche had enjoyed great motorsport success since the mid 1950s.

LA TARGA

Afin de satisfaire aux exigences de sécurité accrues pour les voitures à toit ouvert aux États-Unis, Porsche conçoit le tout premier cabriolet avec un arceau de sécurité fixe au monde. La première 911 Targa a été présentée en 1965. Son nom provient de la course sur route Targa Florio, en Sicile, où Porsche accumulait les réussites dans le cadre du sport automobile depuis le milieu des années 1950.

**« La conception, ce n'est pas seulement
de l'art; c'est l'élégance de la fonction. »**

F.A. Porsche
Responsable de la conception de la 911

**"El diseño no es solo arte,
es la elegancia de la función".**

F.A. Porsche
Jefe de diseño del 911

EL TARGA

En respuesta al endurecimiento de los requisitos de seguridad para autos sin cubierta en los EE. UU., Porsche diseñó el primer convertible de seguridad del mundo con arco antivuelco fijo. El 911 Targa original se introdujo en 1965. El nombre tiene su origen en la carrera de ruta Targa Florio que se celebra en Sicilia, donde Porsche viene cosechando grandes éxitos en el deporte de motor desde mediados de la década de 1950.

FROM THE DESIGN TEAM

This model started out as a passion project of mine. Naturally, I'm very excited that we decided to make it into an actual LEGO® set. I began by reading all about the different Porsche 911 versions and gathered lots of images of the car to work from. The major challenge was designing the model so it could be built as either a Turbo or a Targa. We built five different versions of the car before we were happy with the result. I'm especially proud of how well we managed to capture the "face" of this car; the front bumper and the angled headlights, etc. It's classic 911!

MOT DE L'ÉQUIPE DE CONCEPTION

Ce modèle était d'abord un projet personnel. Évidemment, je suis très heureux qu'on ait décidé d'en faire un véritable ensemble LEGO®. J'ai commencé par tout lire sur les différentes versions de la Porsche 911, puis j'ai recueilli beaucoup d'images de la voiture pour me servir de références. Le plus grand défi a été de concevoir le modèle afin qu'il puisse être construit soit en Turbo, soit en Targa. Nous avons construit cinq versions différentes de la voiture avant d'être satisfaits du résultat. Je suis particulièrement fier de la façon dont nous avons réussi à capturer le « visage » de la voiture : le pare-chocs avant, les phares inclinés, etc. C'est la 911 classique !

IMPRESIONES DEL EQUIPO DE DISEÑO

Este modelo surge como un proyecto personal a partir de una de mis pasiones. Como es natural, me emociona que hayamos decidido convertirlo en un verdadero set LEGO®. Comencé la tarea leyendo todo sobre las diferentes versiones del Porsche 911 y reuniendo numerosas imágenes del auto. El principal desafío fue diseñar el modelo de manera que se pudiera construir en sus variantes Turbo o Targa. Creamos cinco versiones diferentes hasta que estuvimos satisfechos con el resultado. Estoy especialmente orgulloso de lo bien que logramos capturar la cara del auto: la defensa delantera, los faros en ángulo, etc. ¡Es un clásico 911!



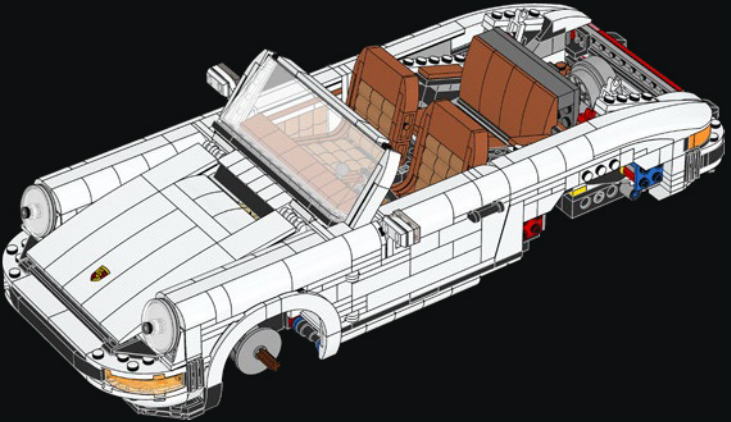
Mike Psiaki
LEGO® Design Master

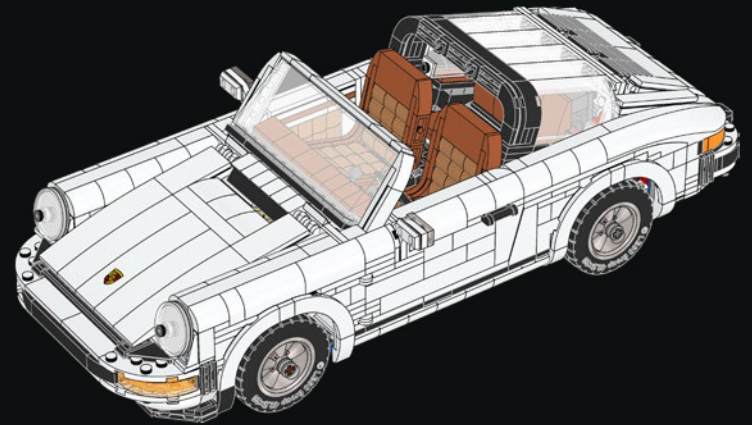
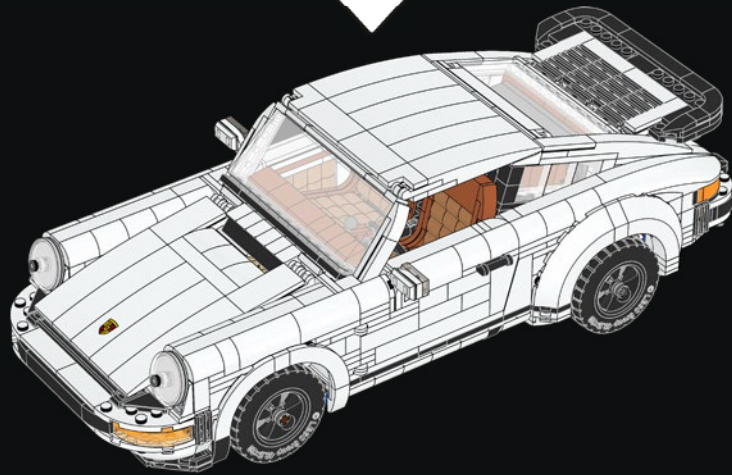
Mike Psiaki
Maître de la conception LEGO®

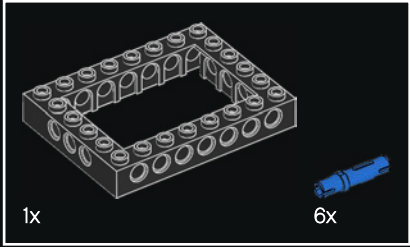
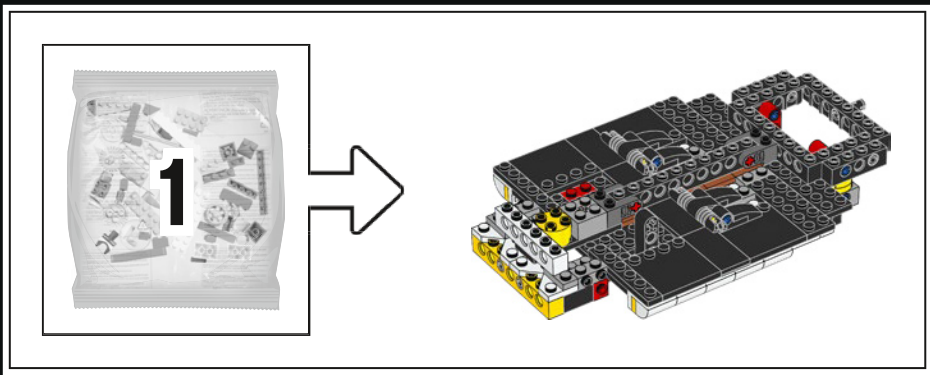
Mike Psiaki
Maestro de diseño de LEGO®



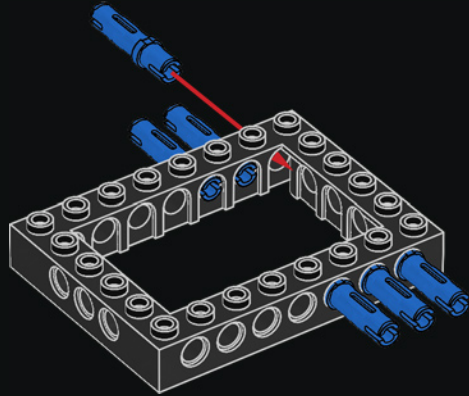
LEGO.com/brickseparator

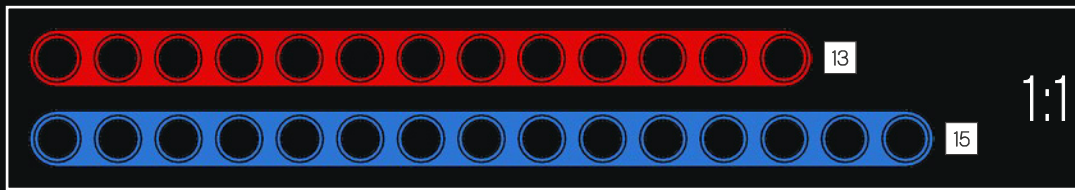
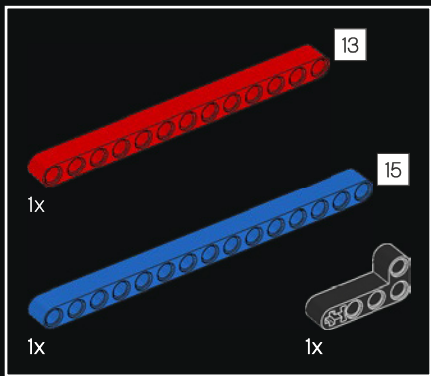




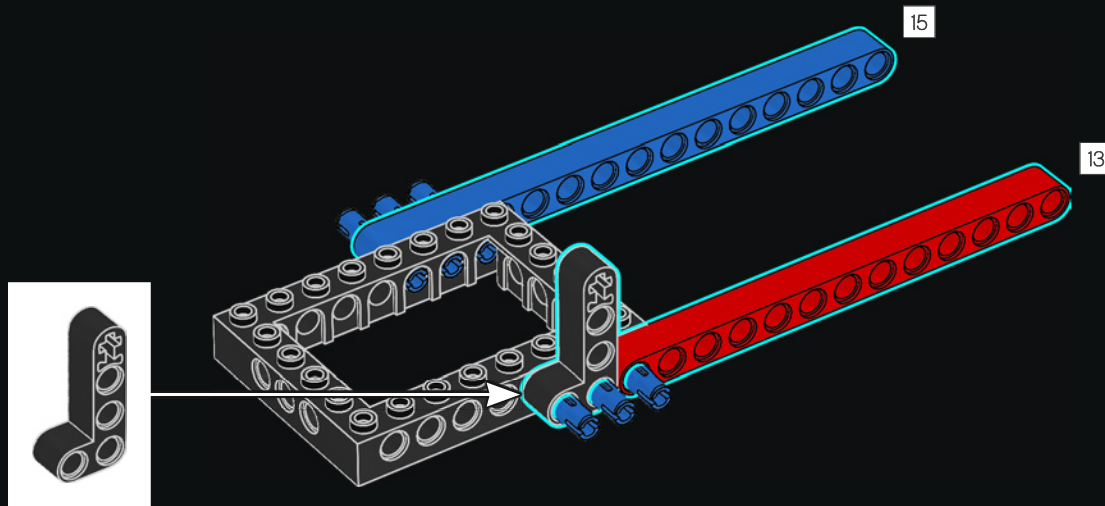


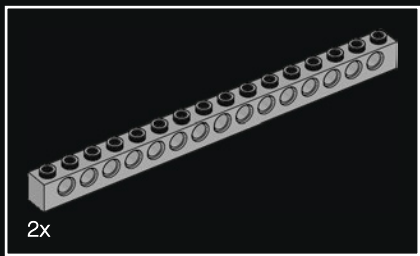
1



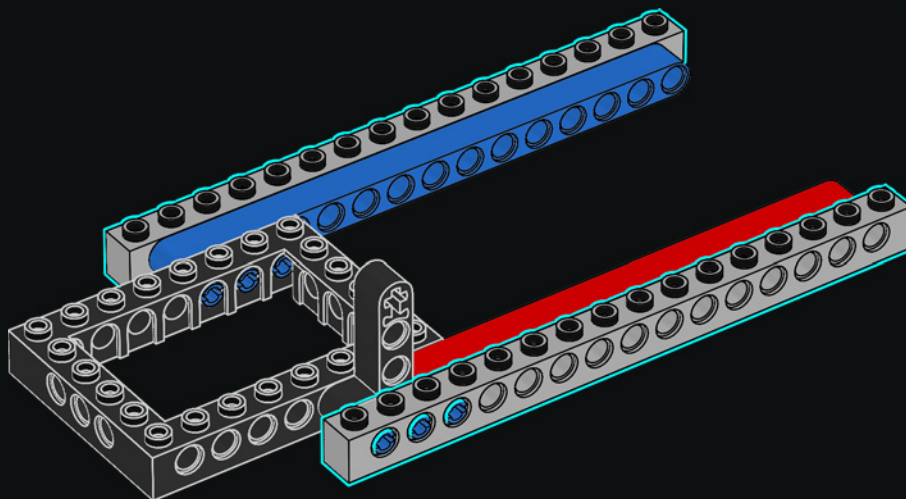


2

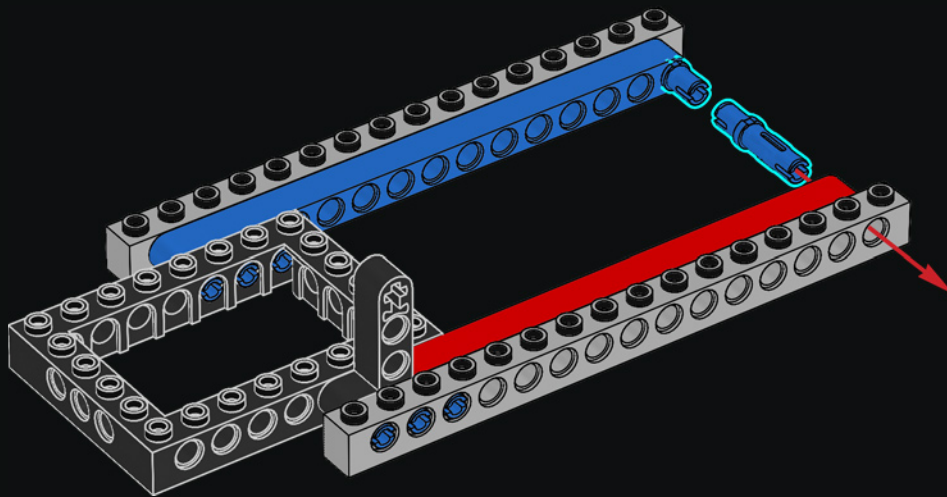




3

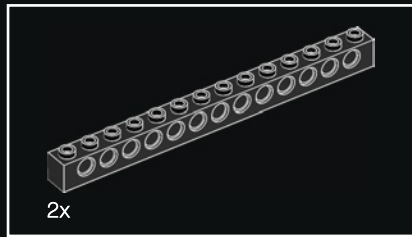
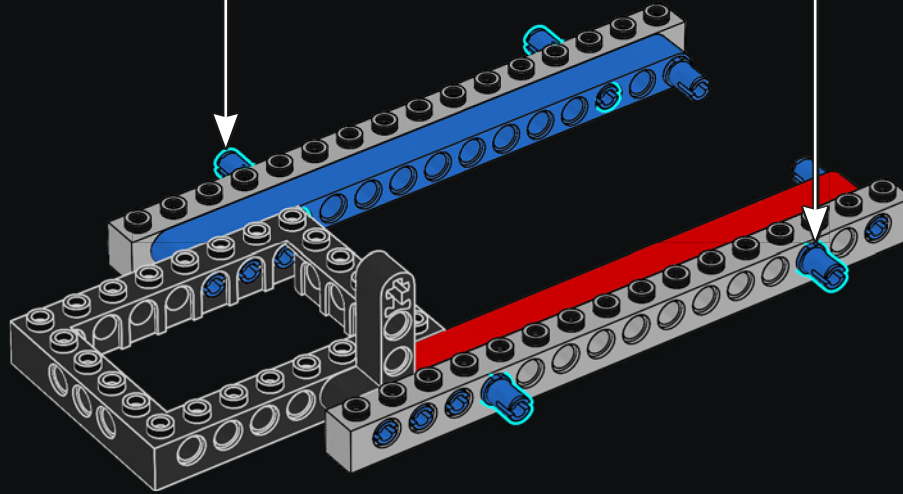
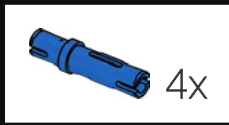


4

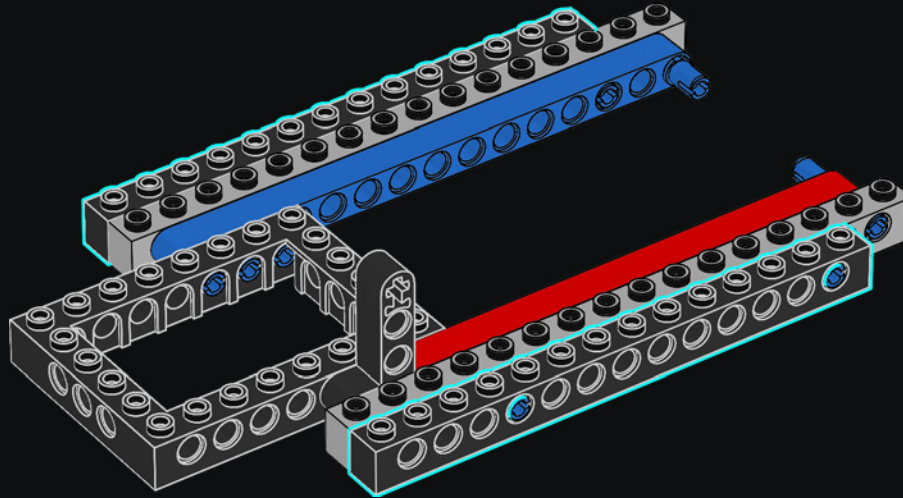




5



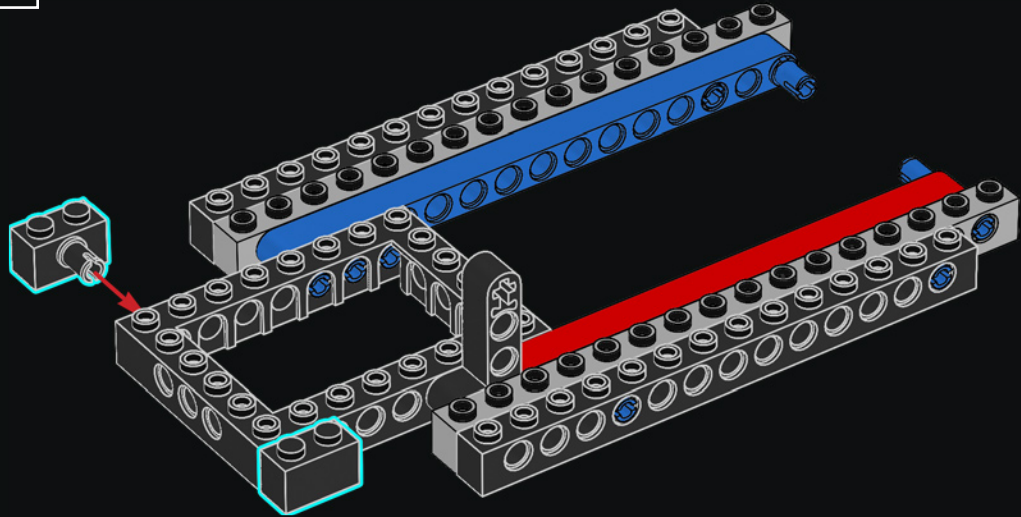
6





2x

7

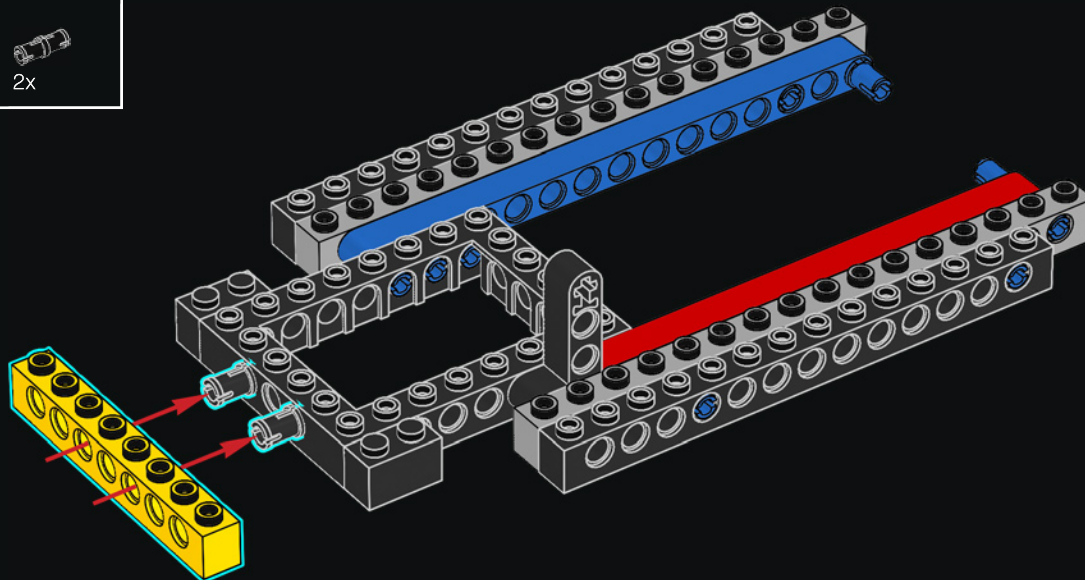


1x



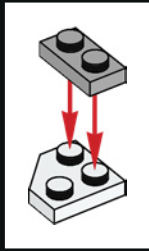
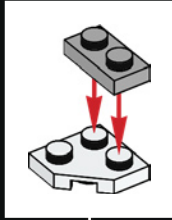
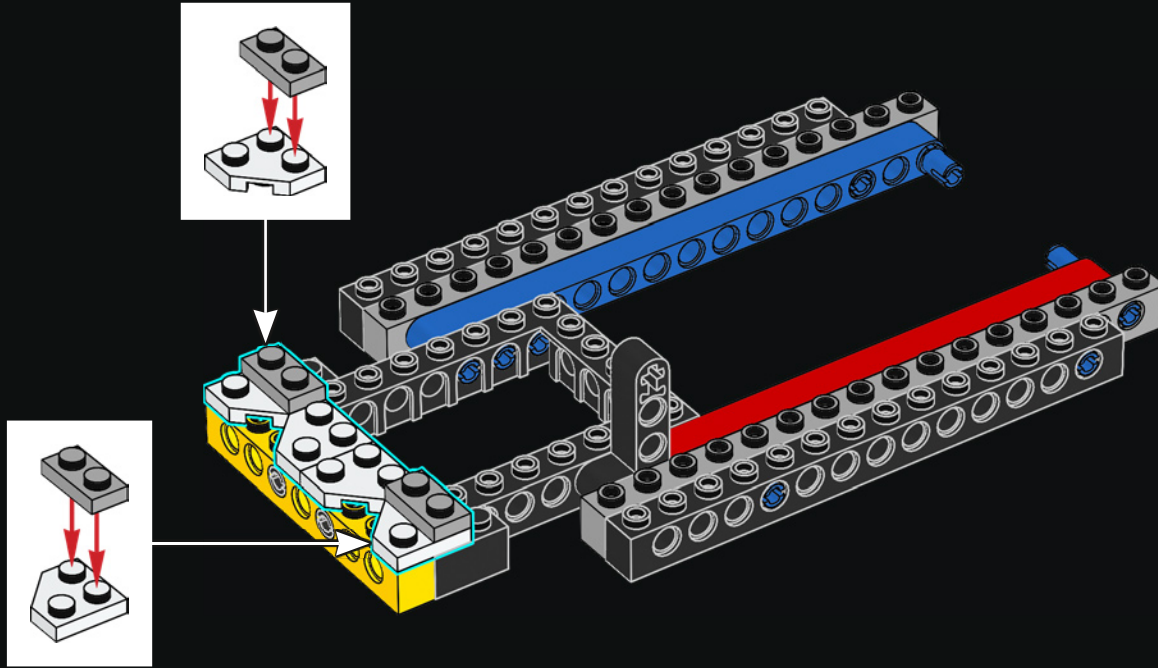
2x

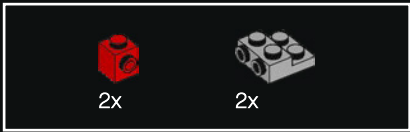
8



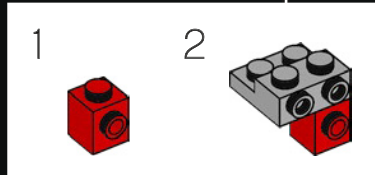
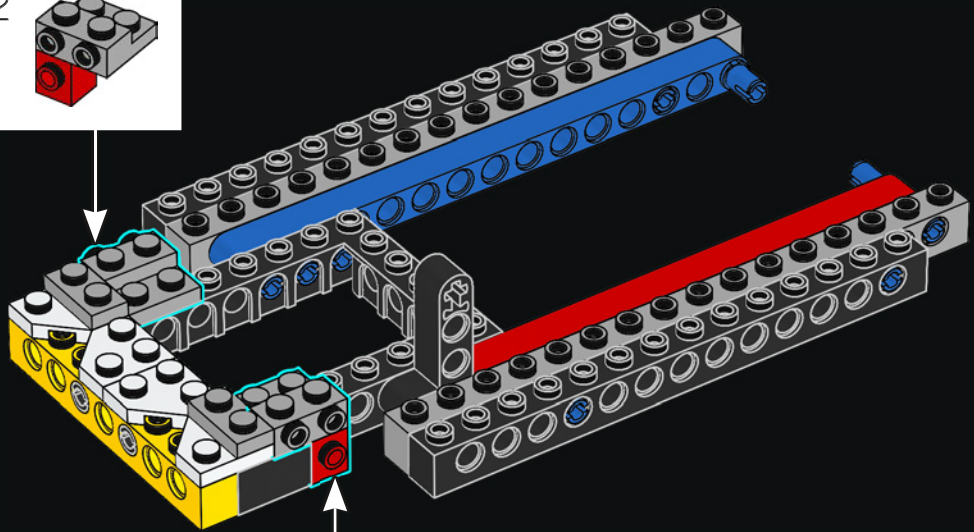
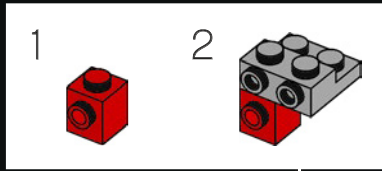


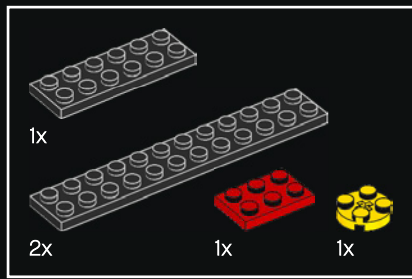
9



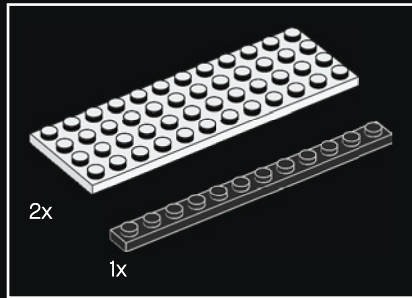
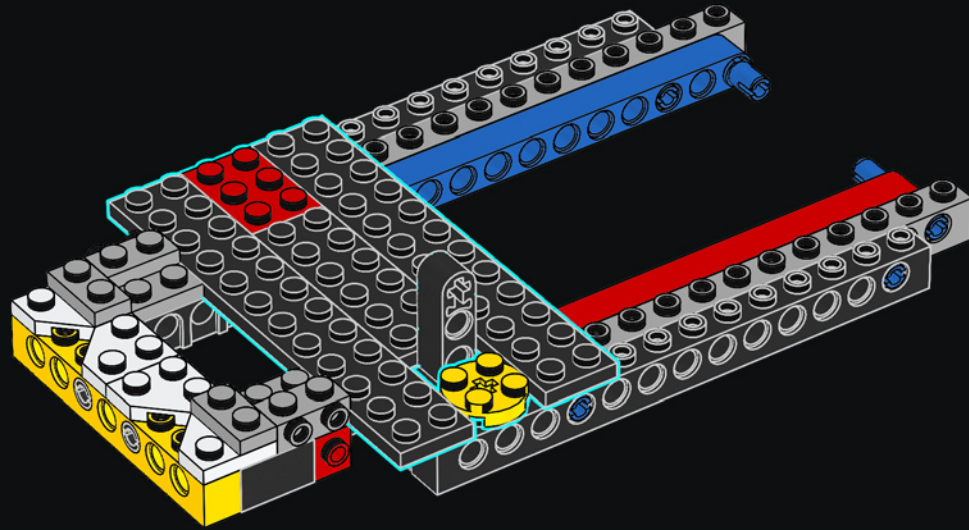


10

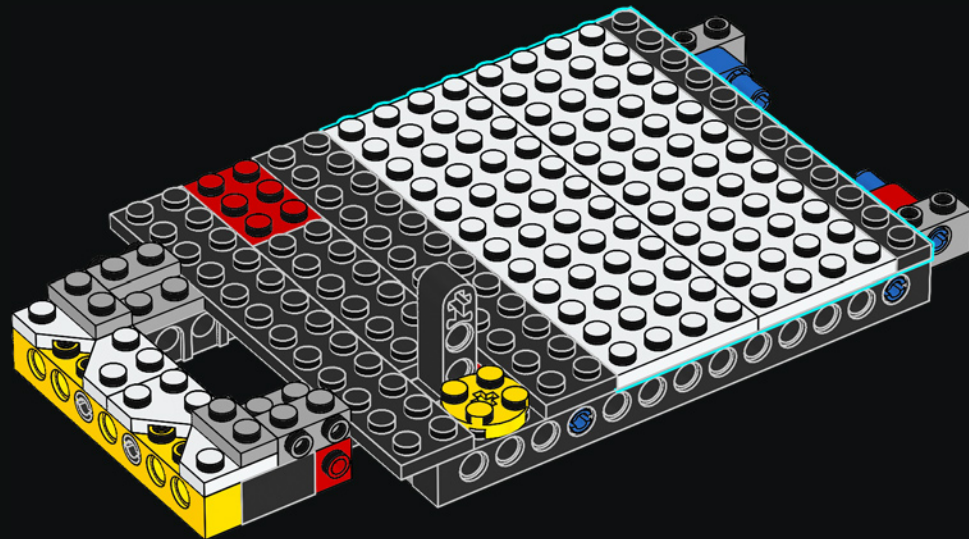


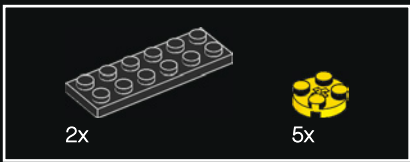


11

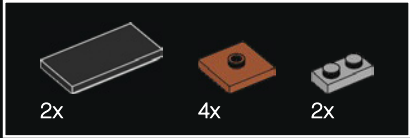
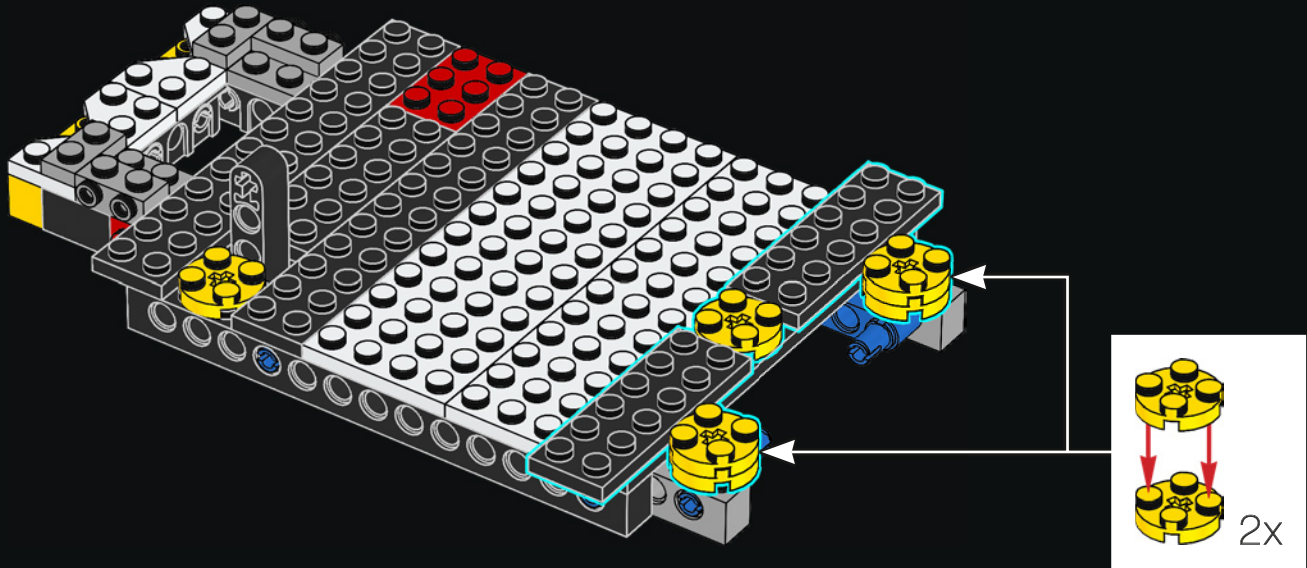


12

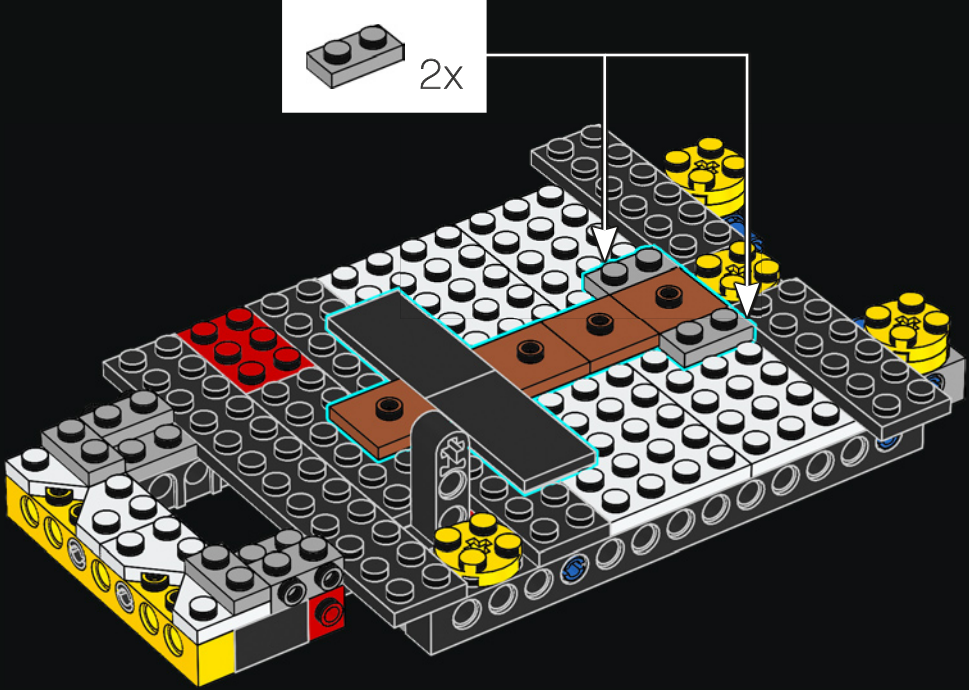


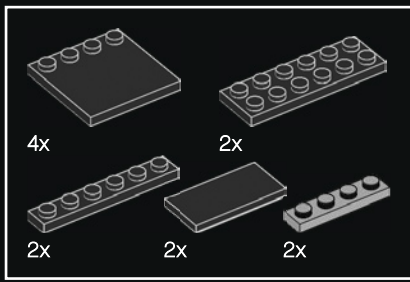


13

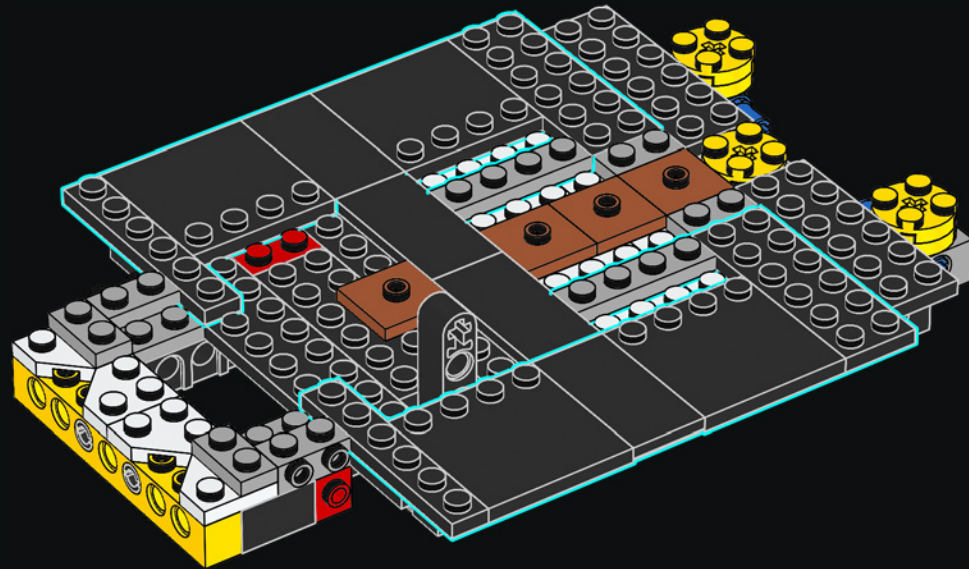


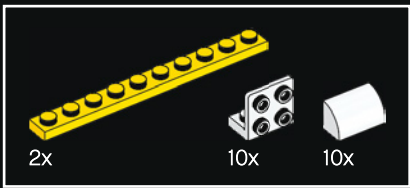
14



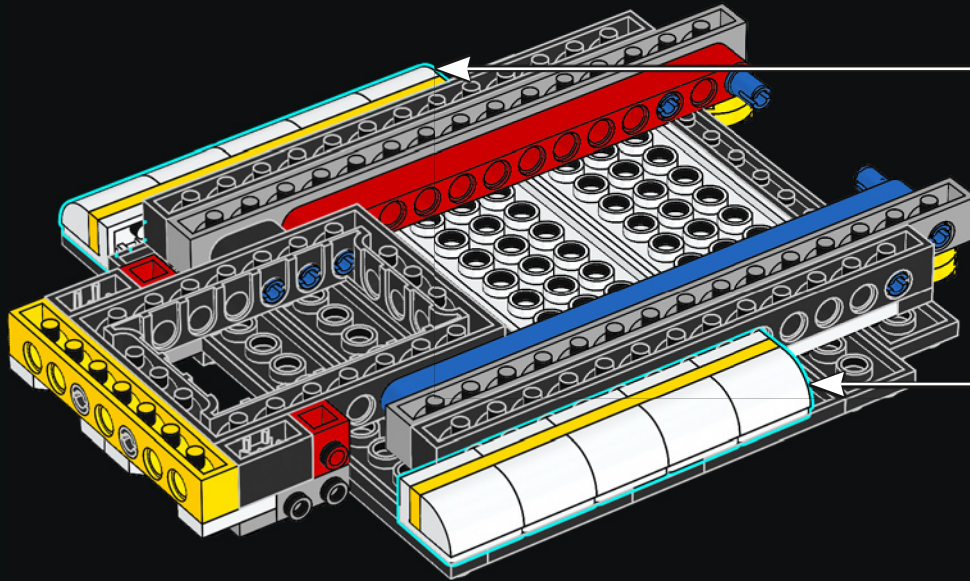
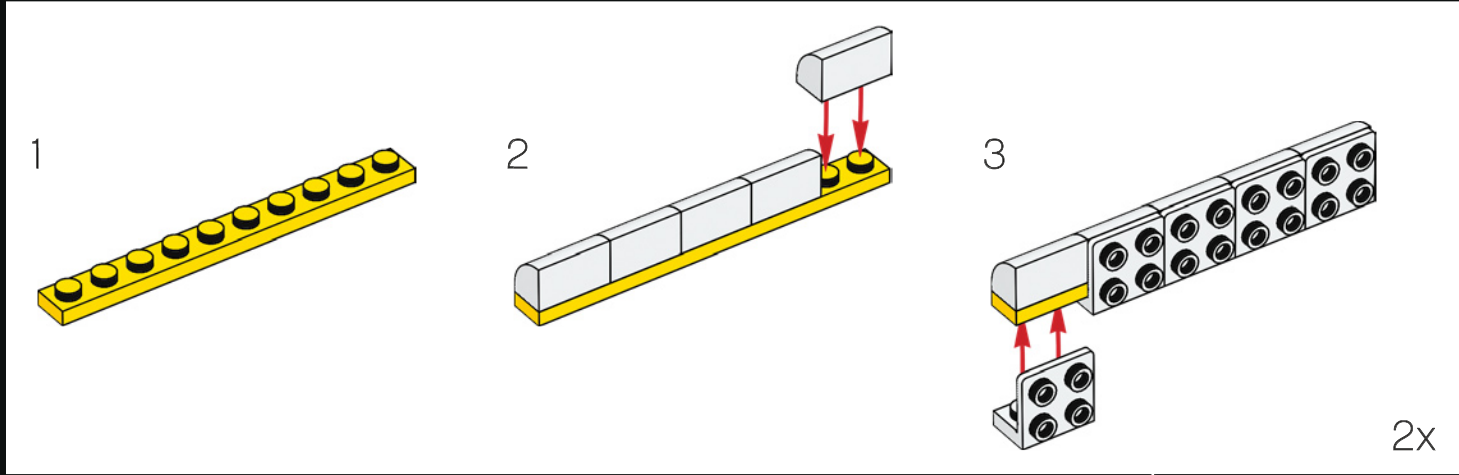


15



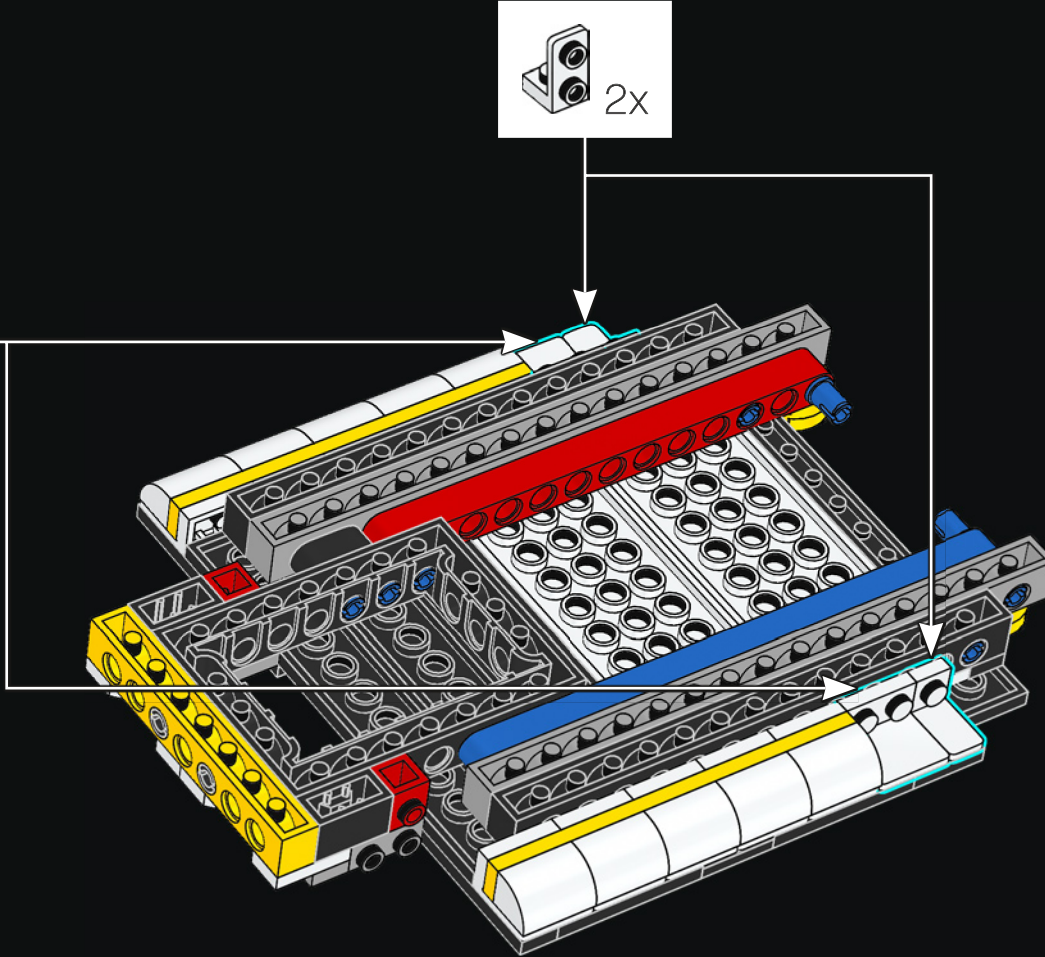
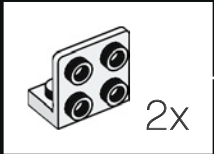


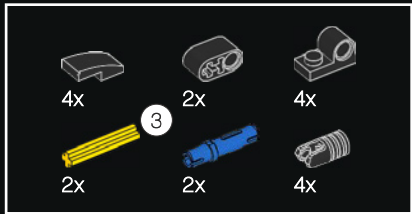
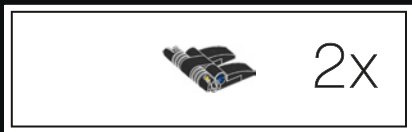
16





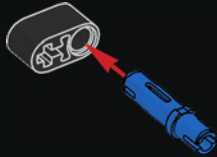
17



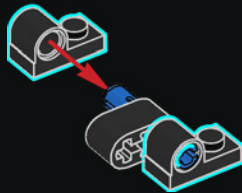


18

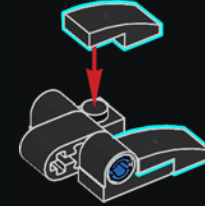
1



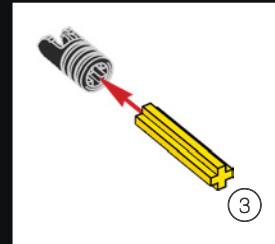
2



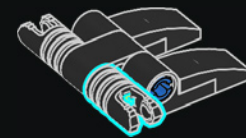
3



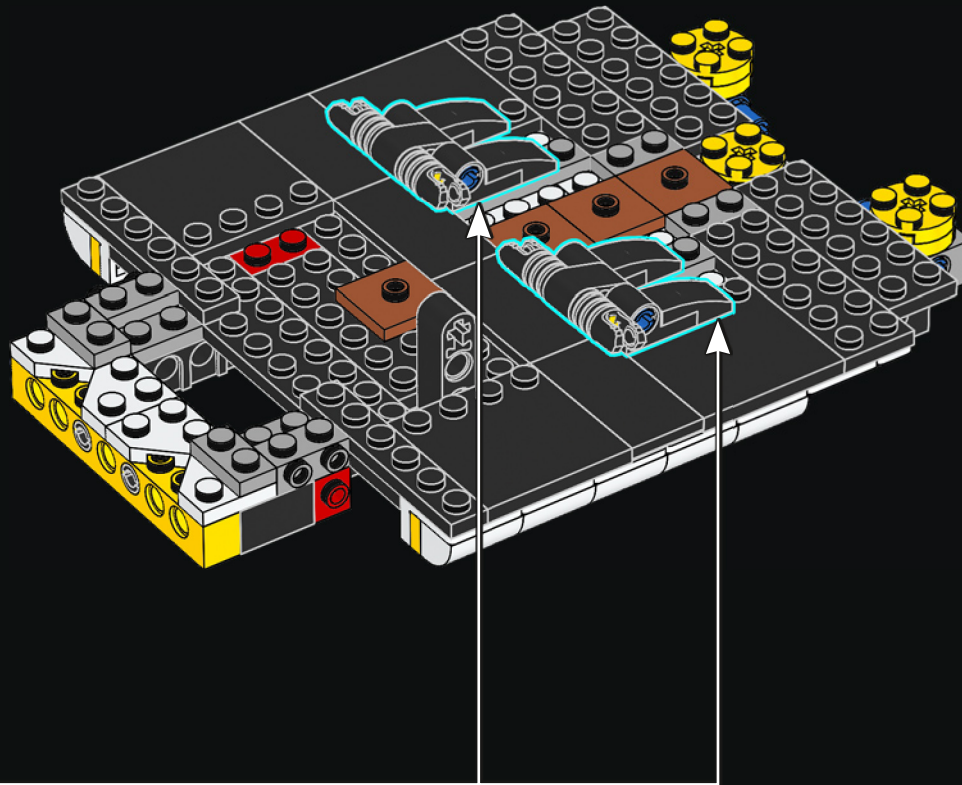
4

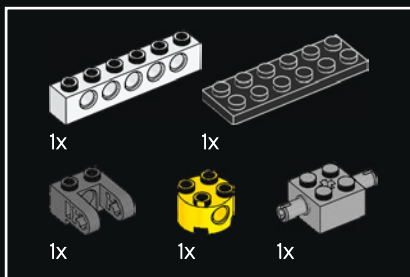


5

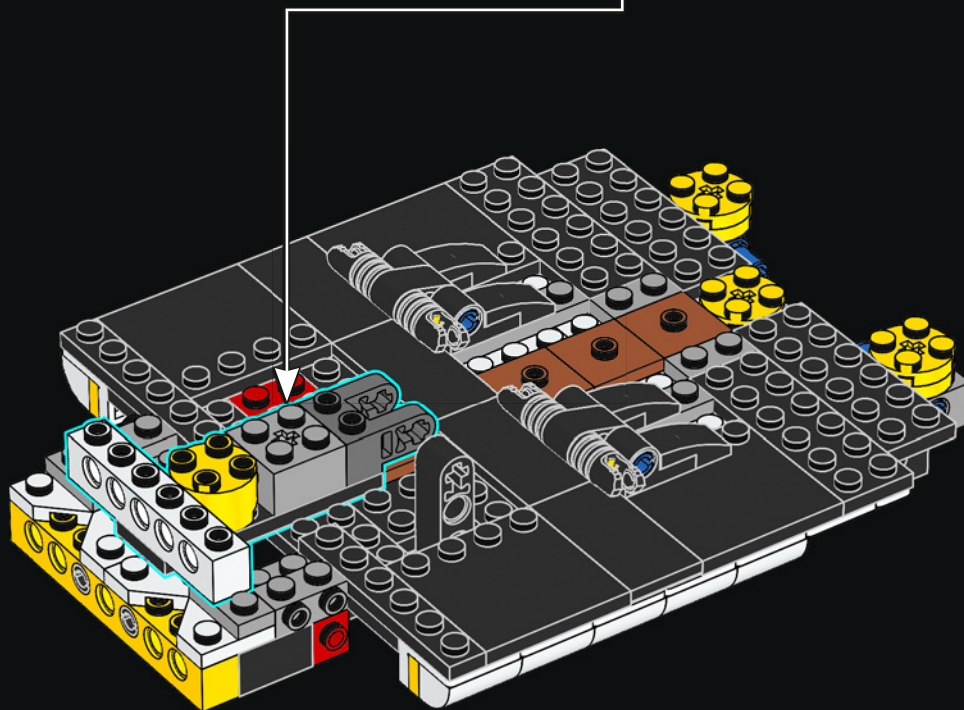
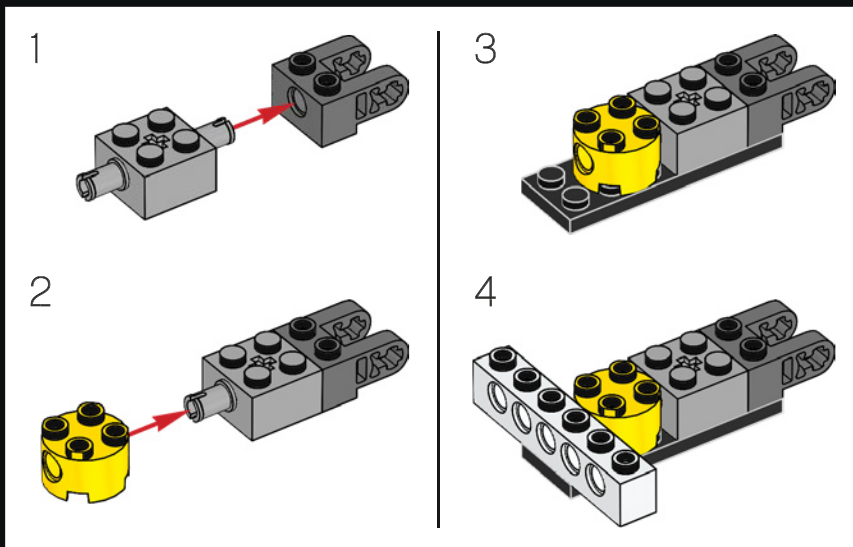


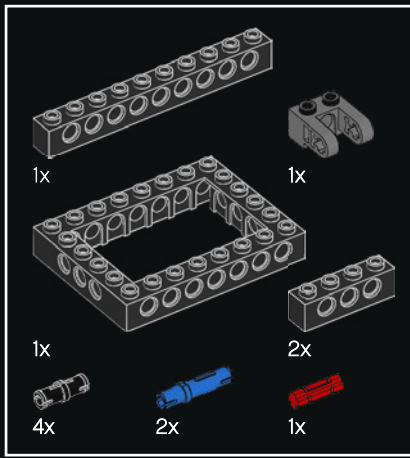
2x



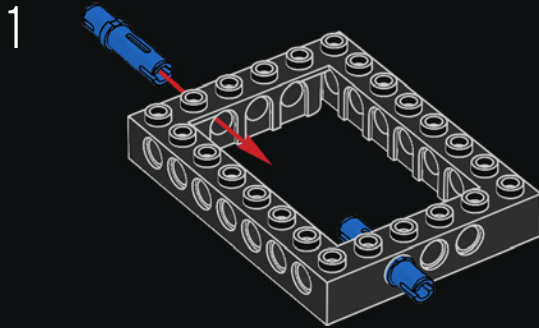


19

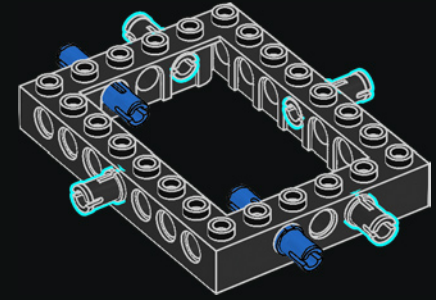




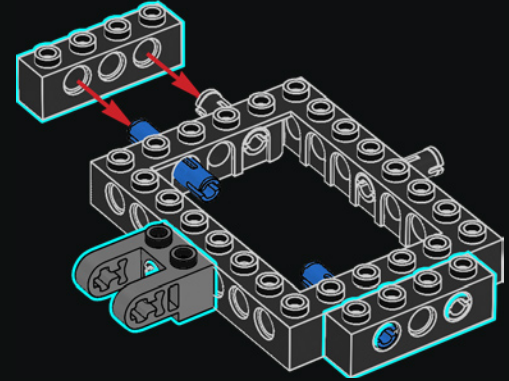
20



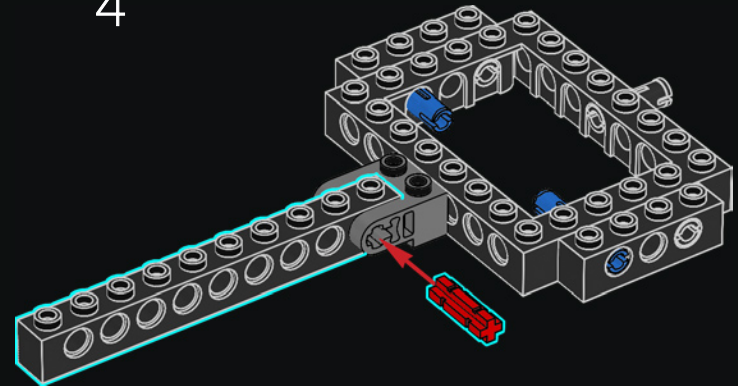
2

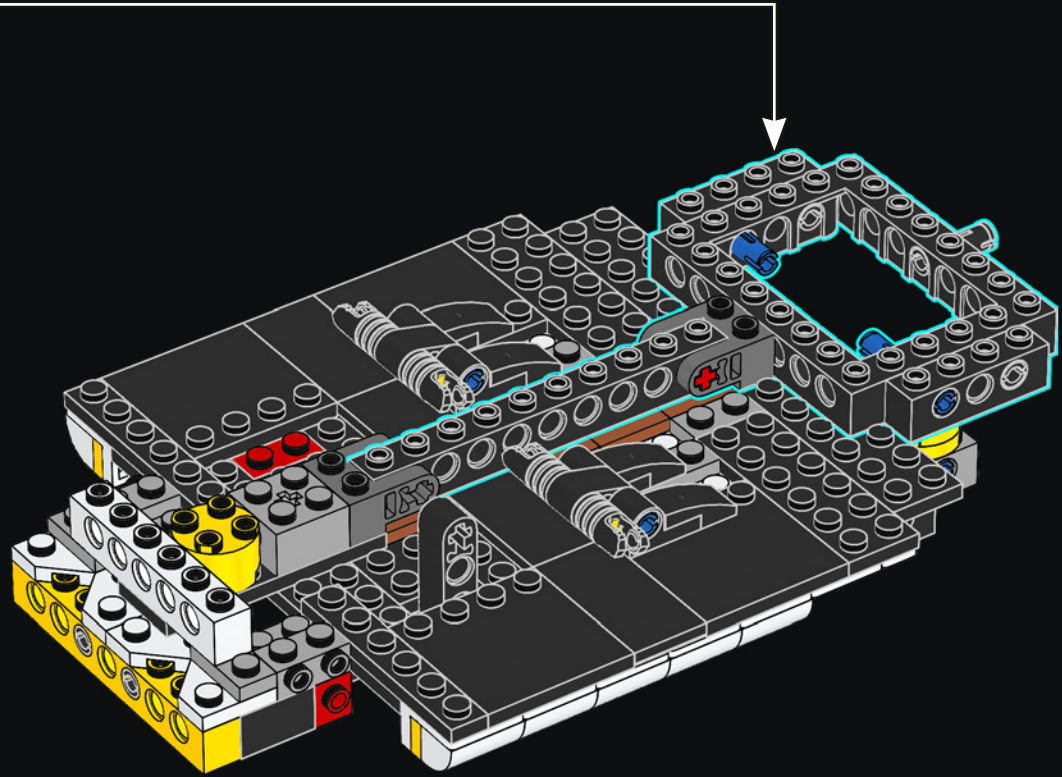


3



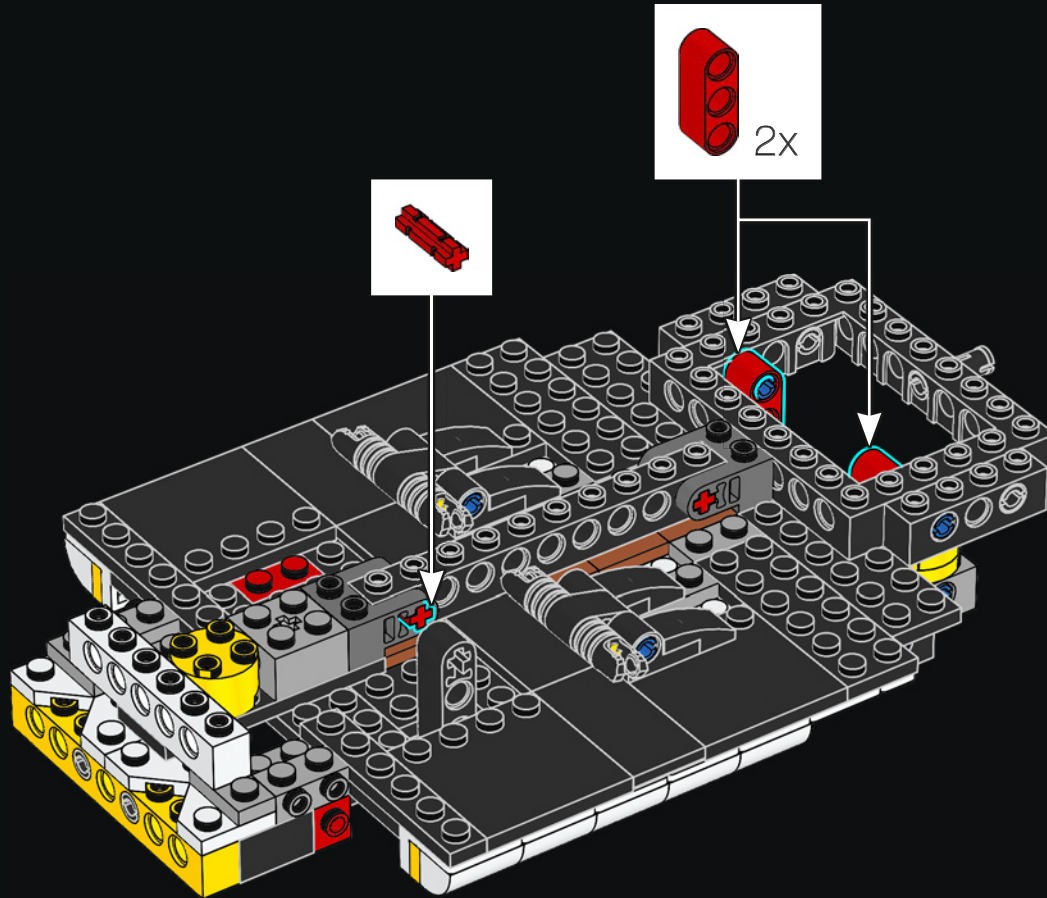
4

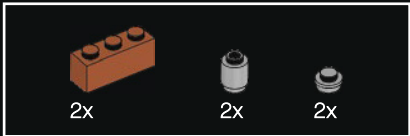
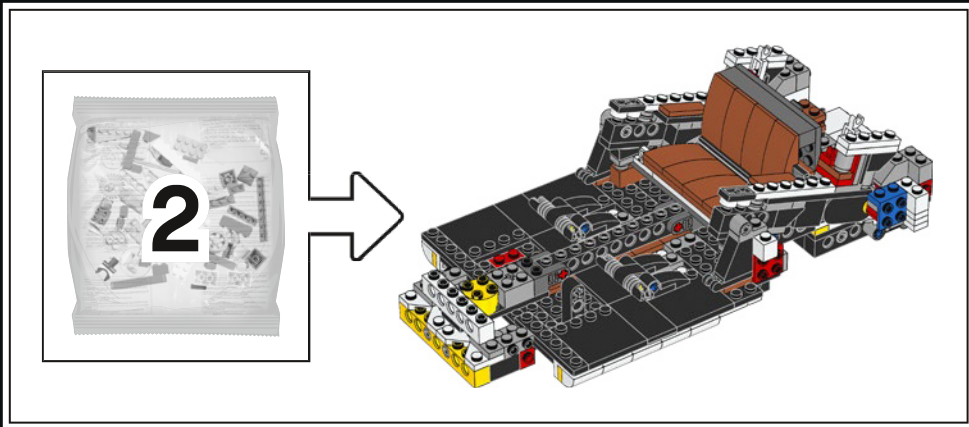




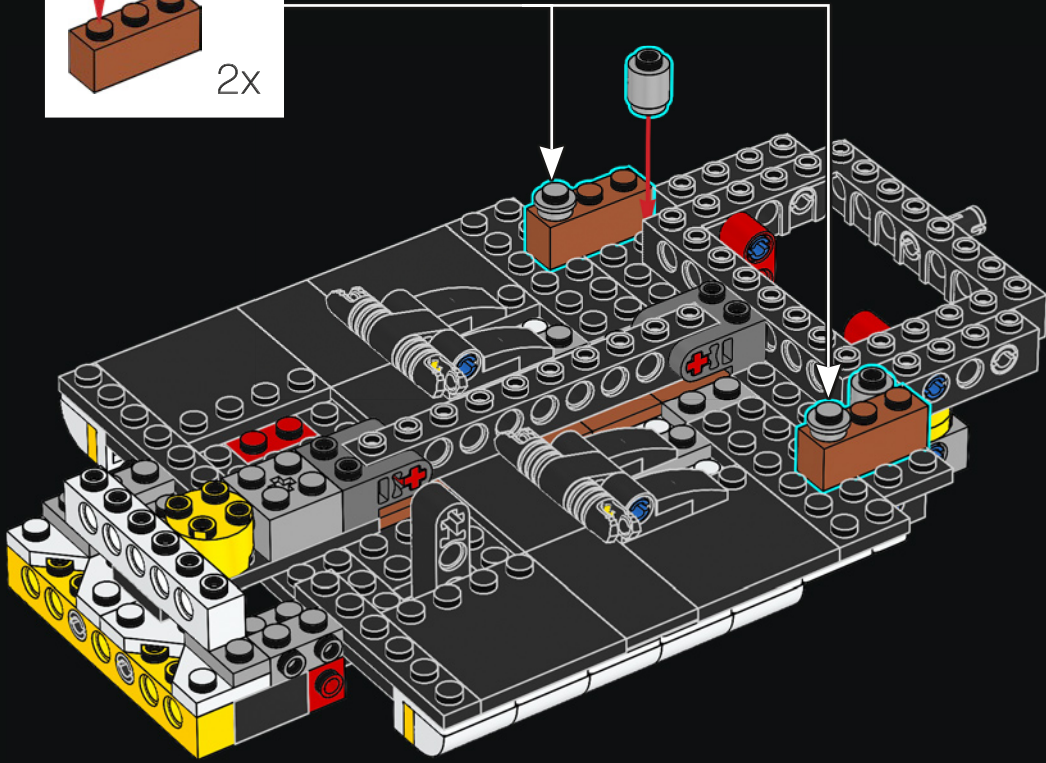
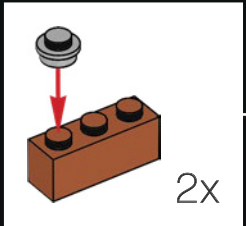


21



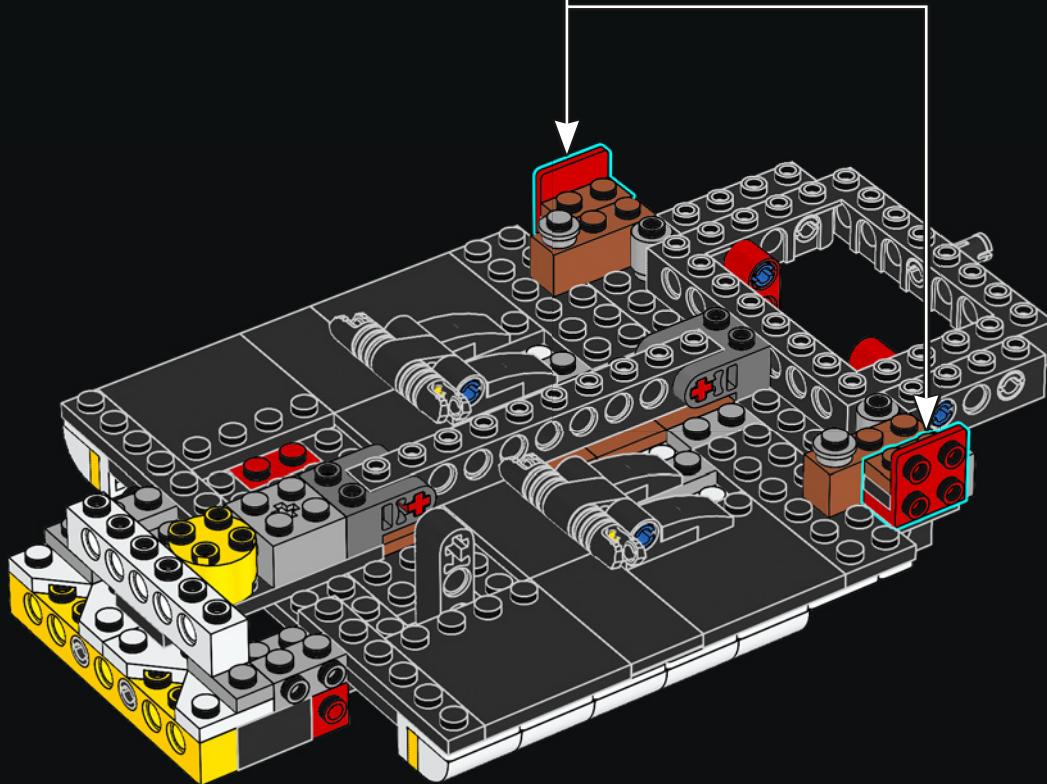
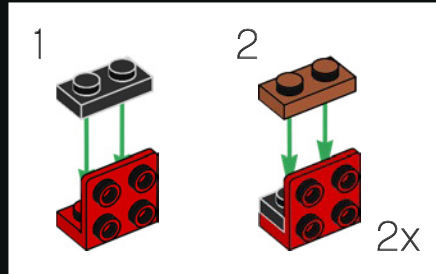


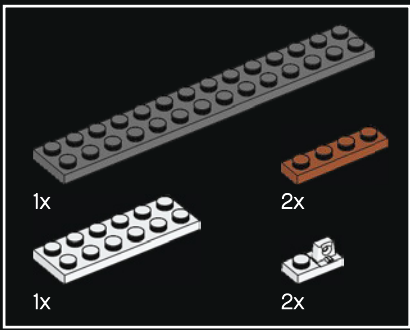
22



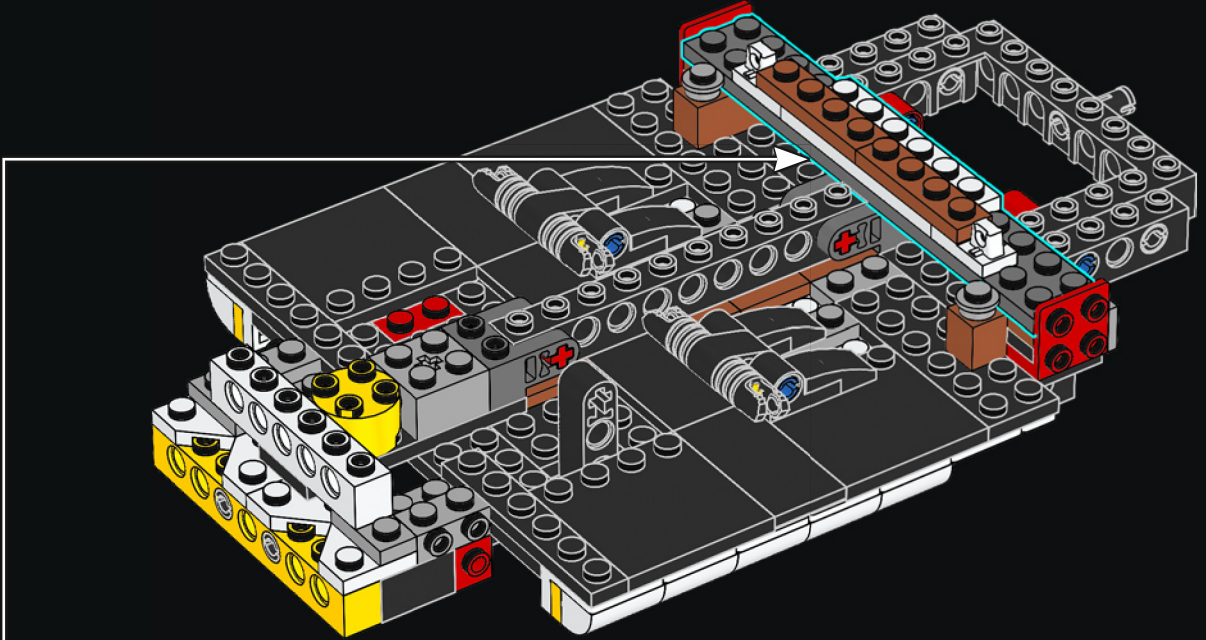
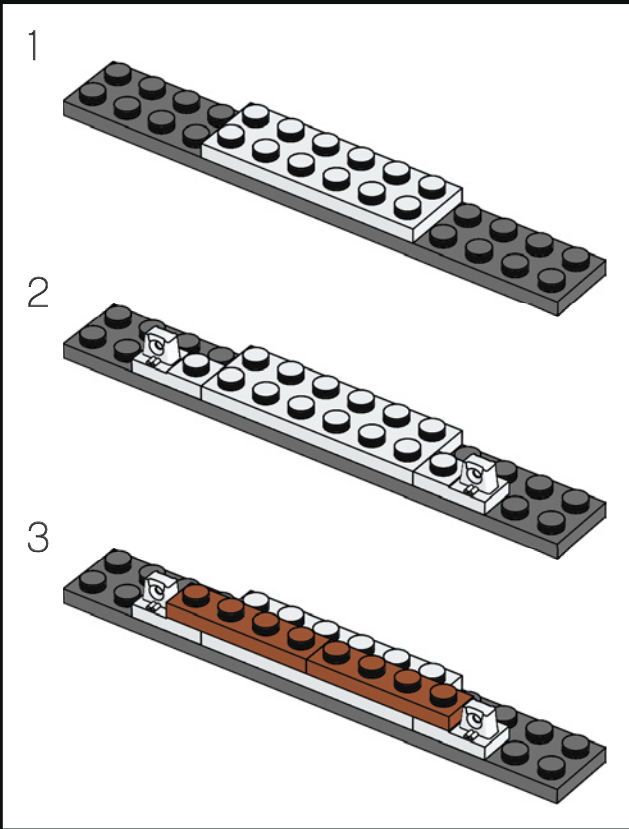


23



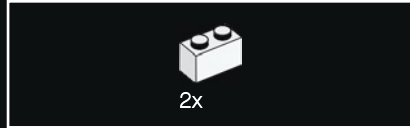
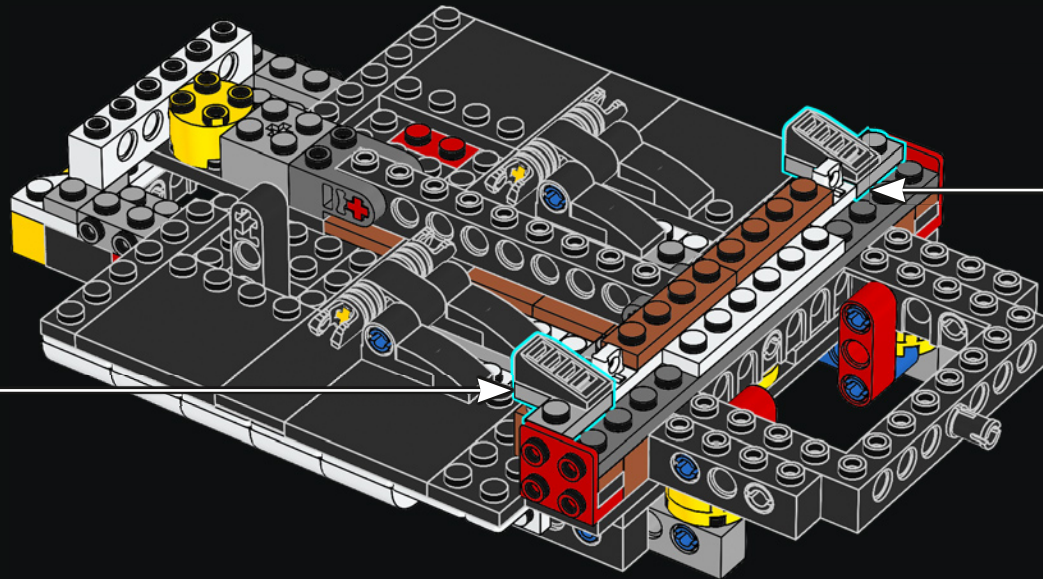
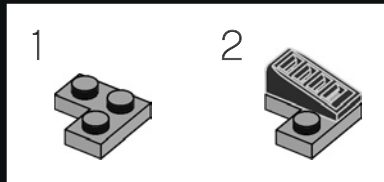
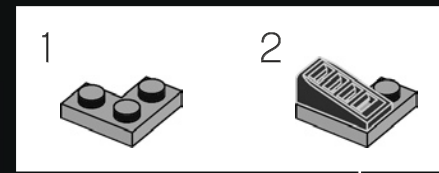


24

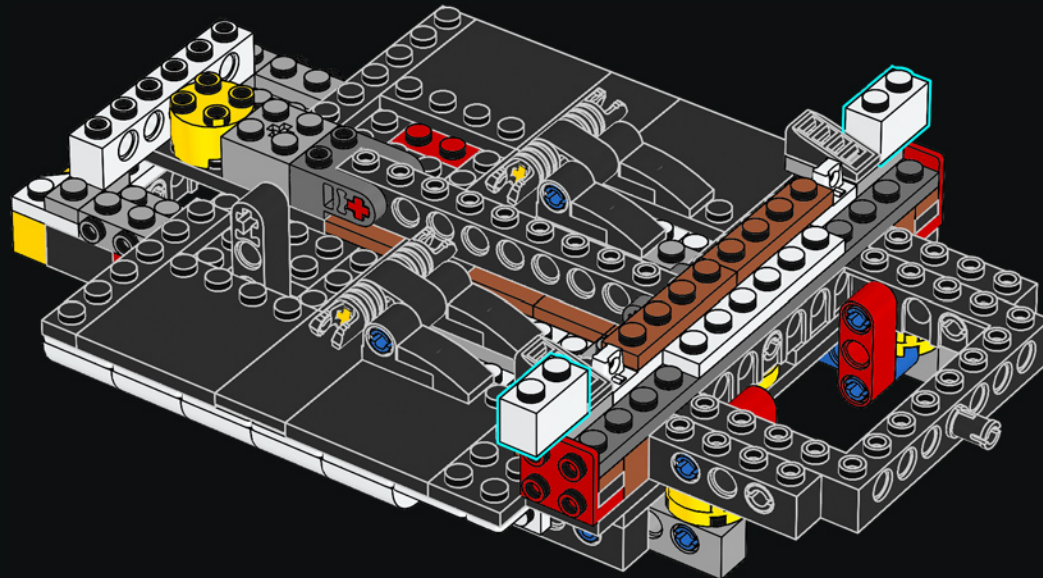


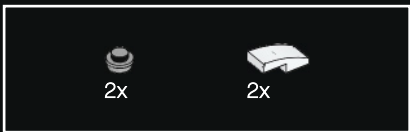


25

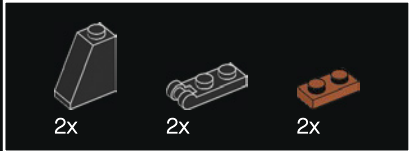
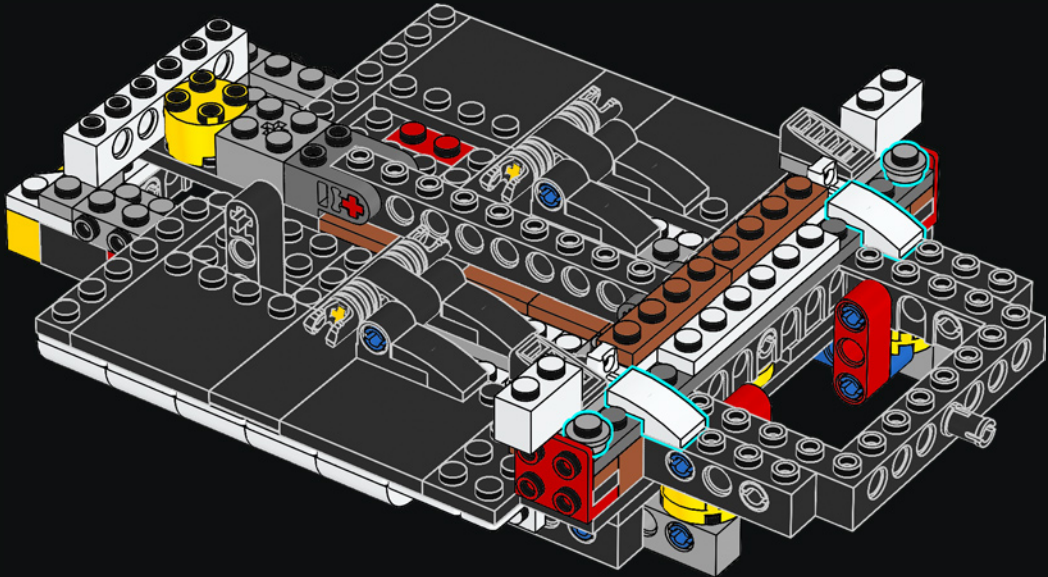


26

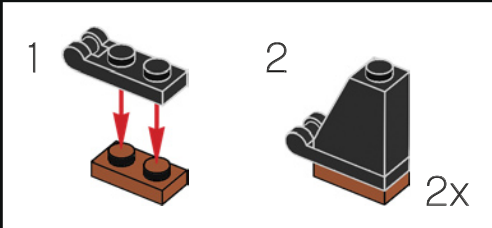
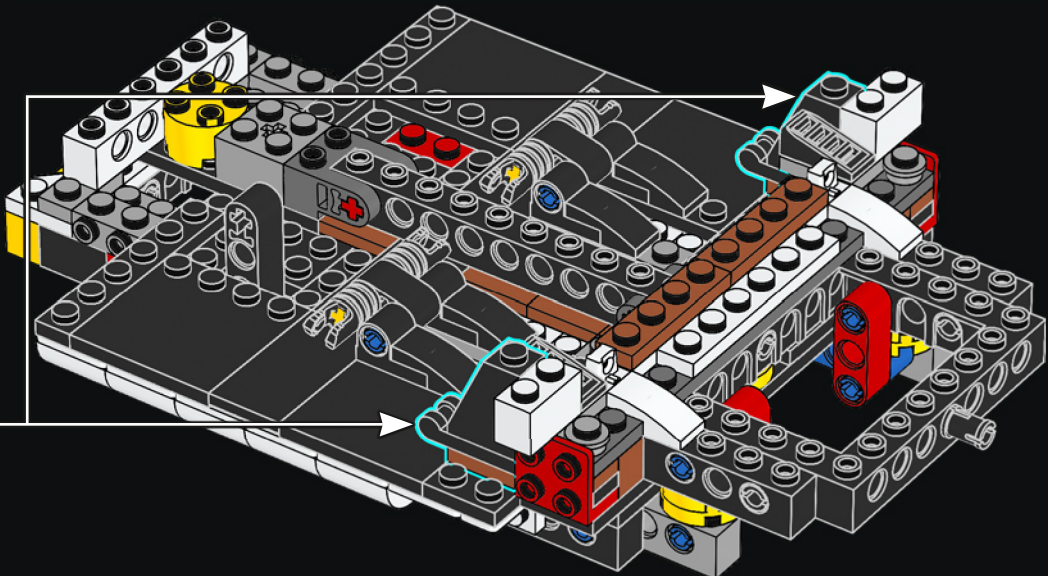


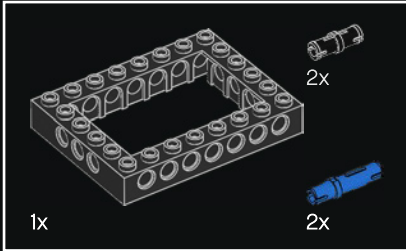
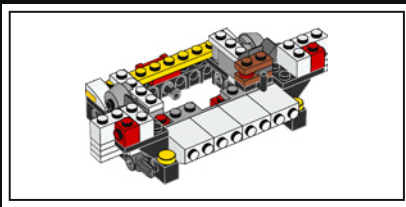


27

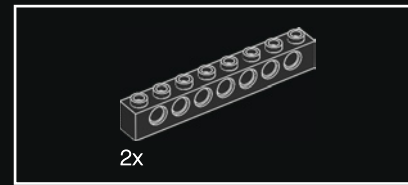
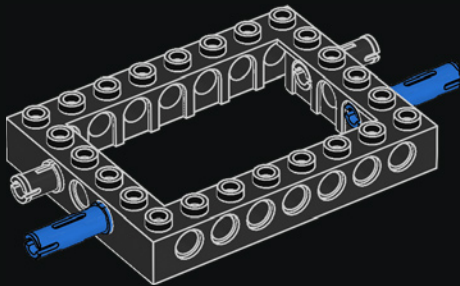


28

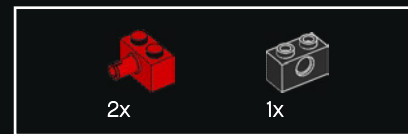
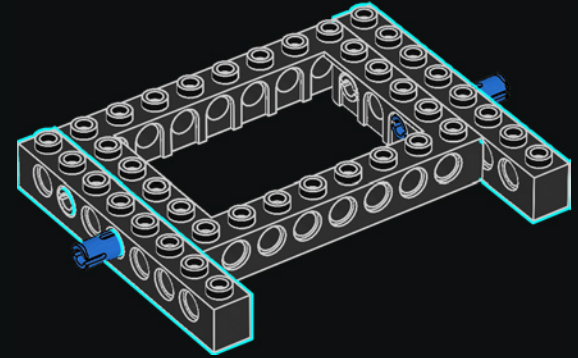




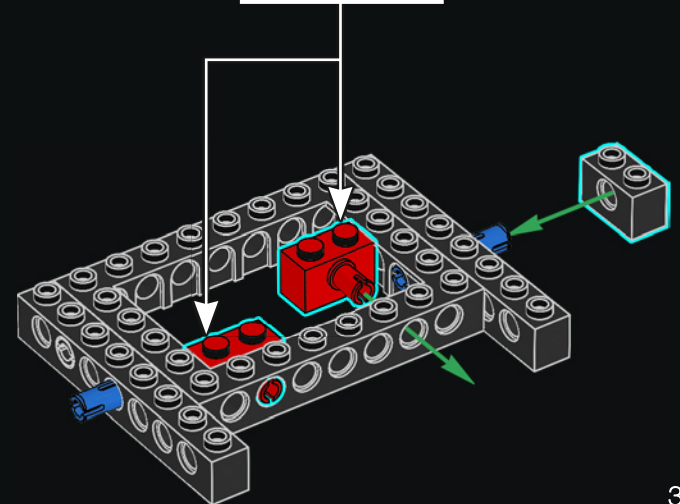
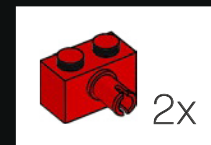
29



30



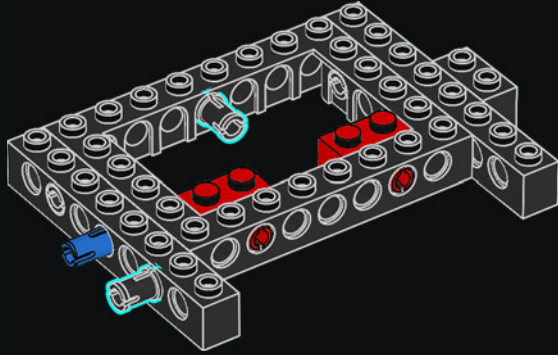
31





2x

32

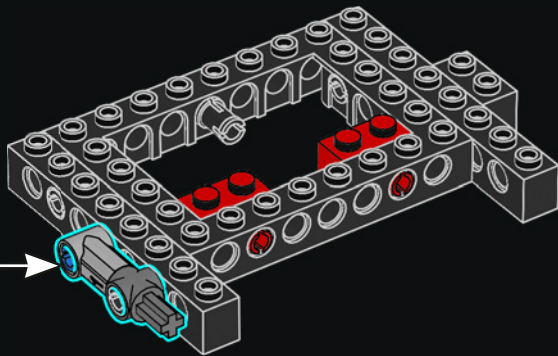
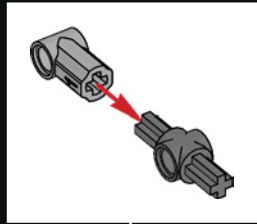


1x



1x

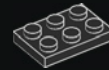
33



34



2x



2x

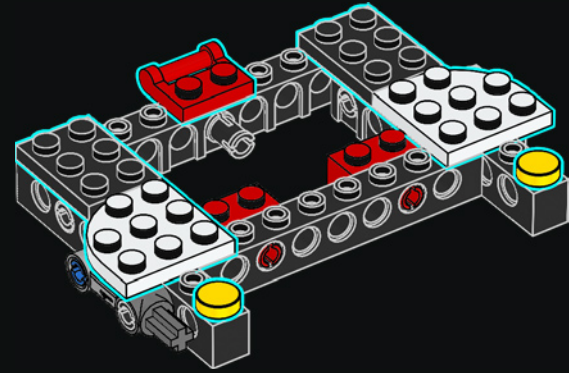


1x



2x

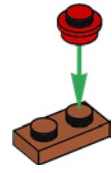
34



2x

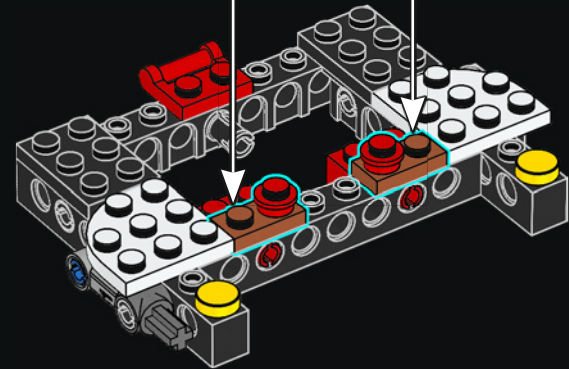


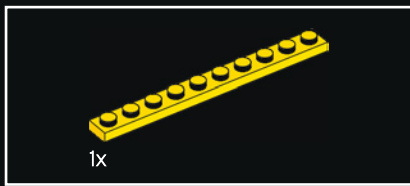
2x



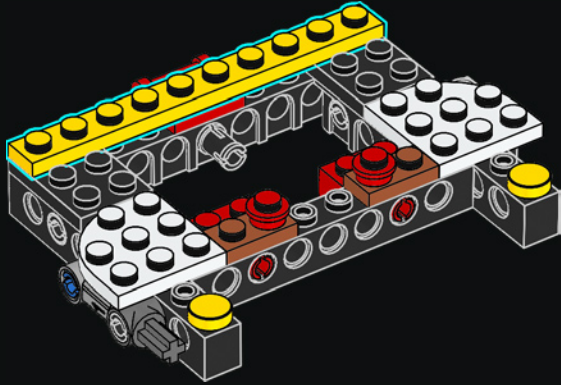
2x

35

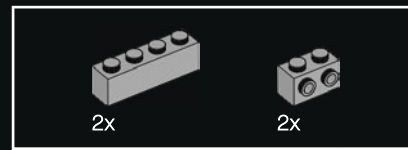
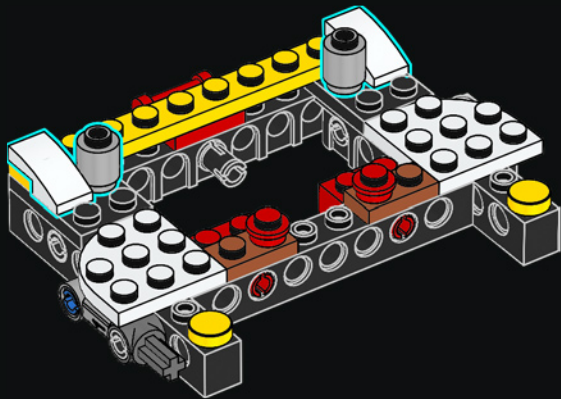




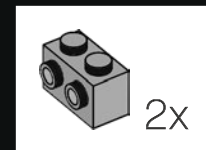
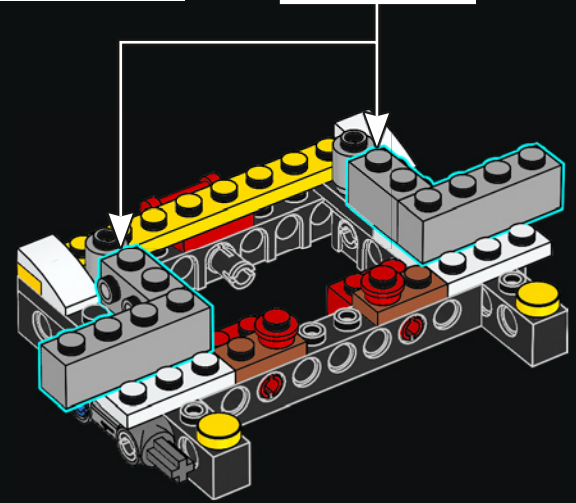
36



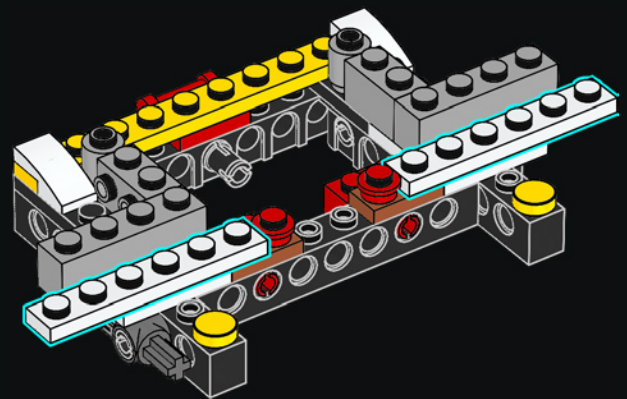
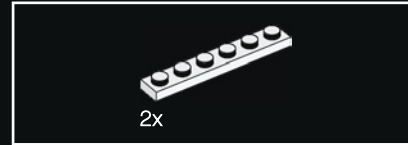
37



38

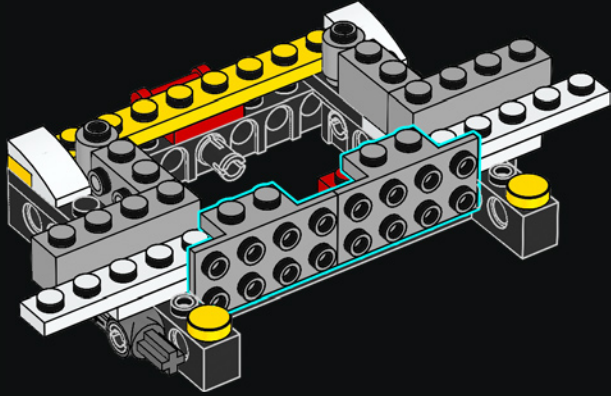


39

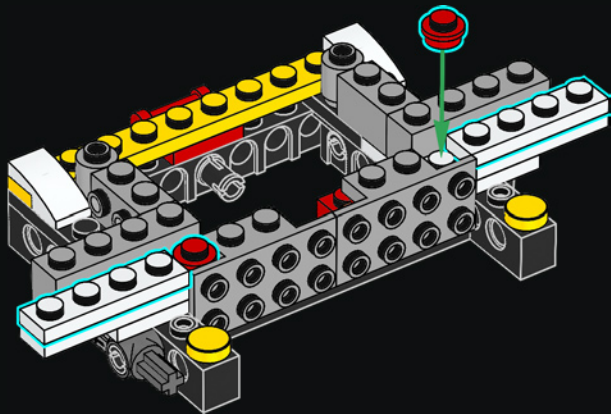




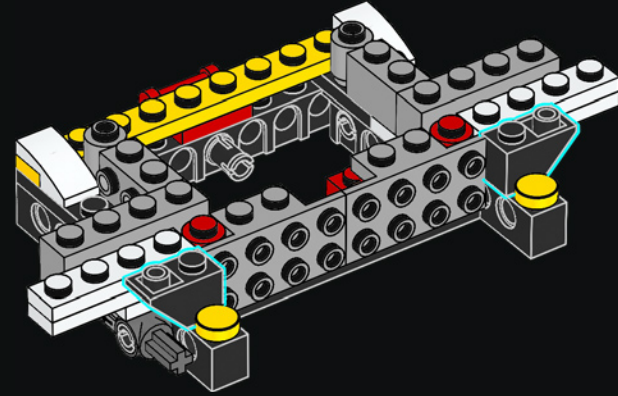
40



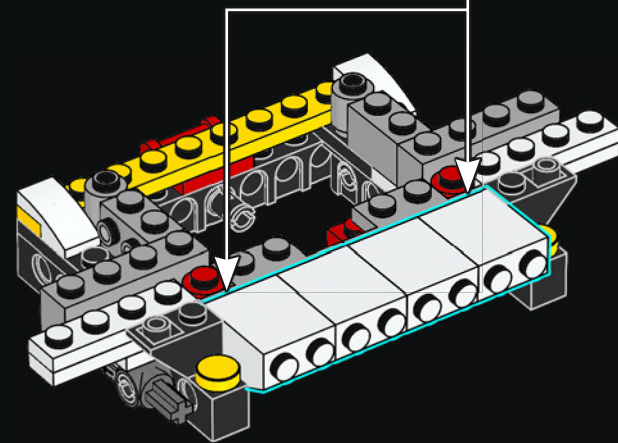
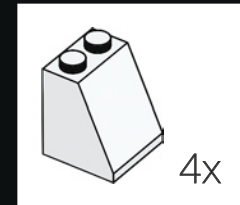
41



42

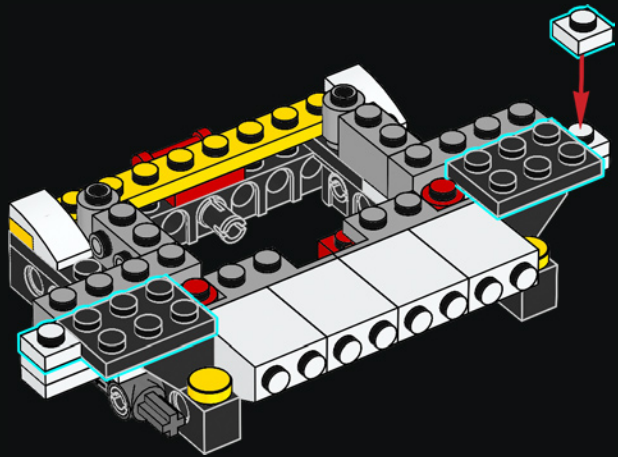


43

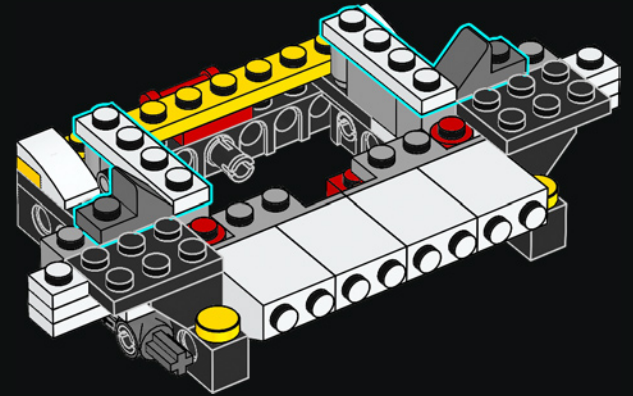




44

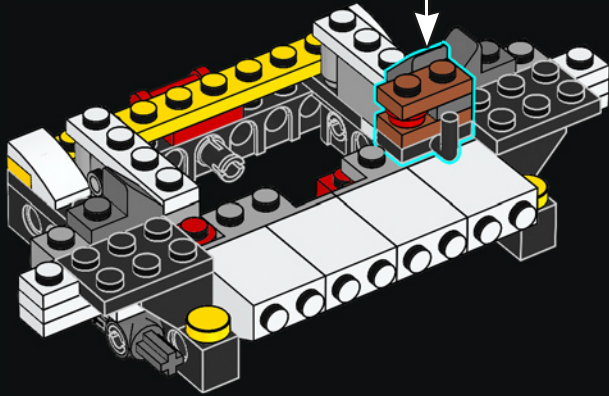
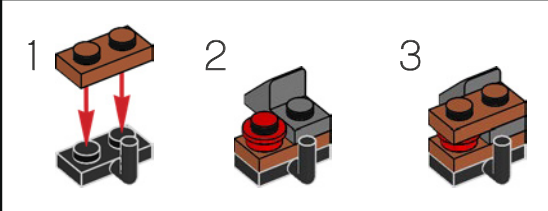


45

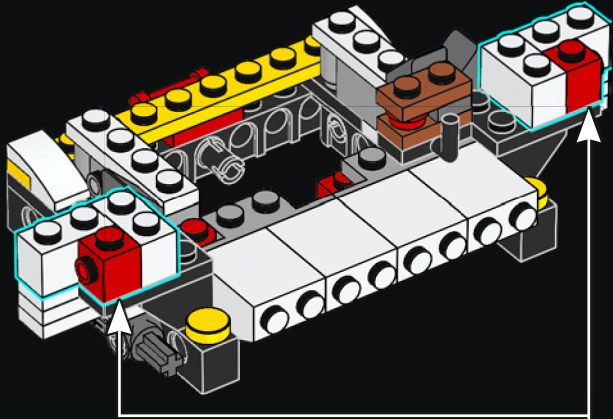




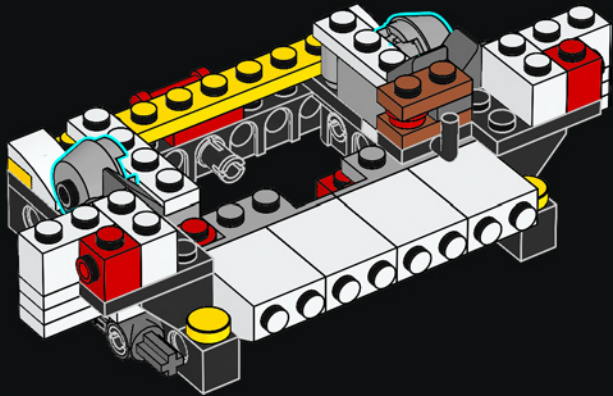
46

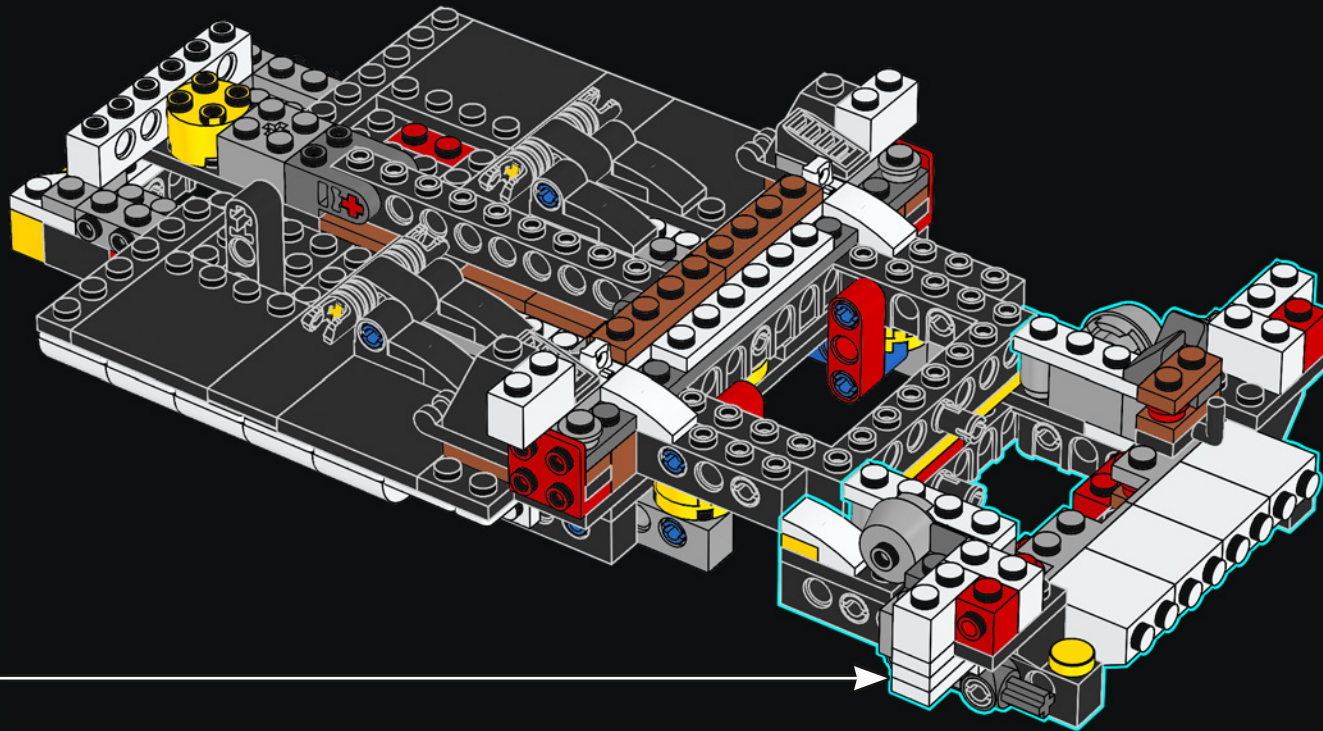


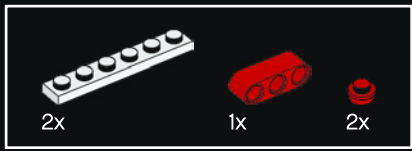
47



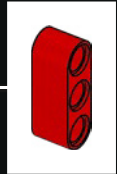
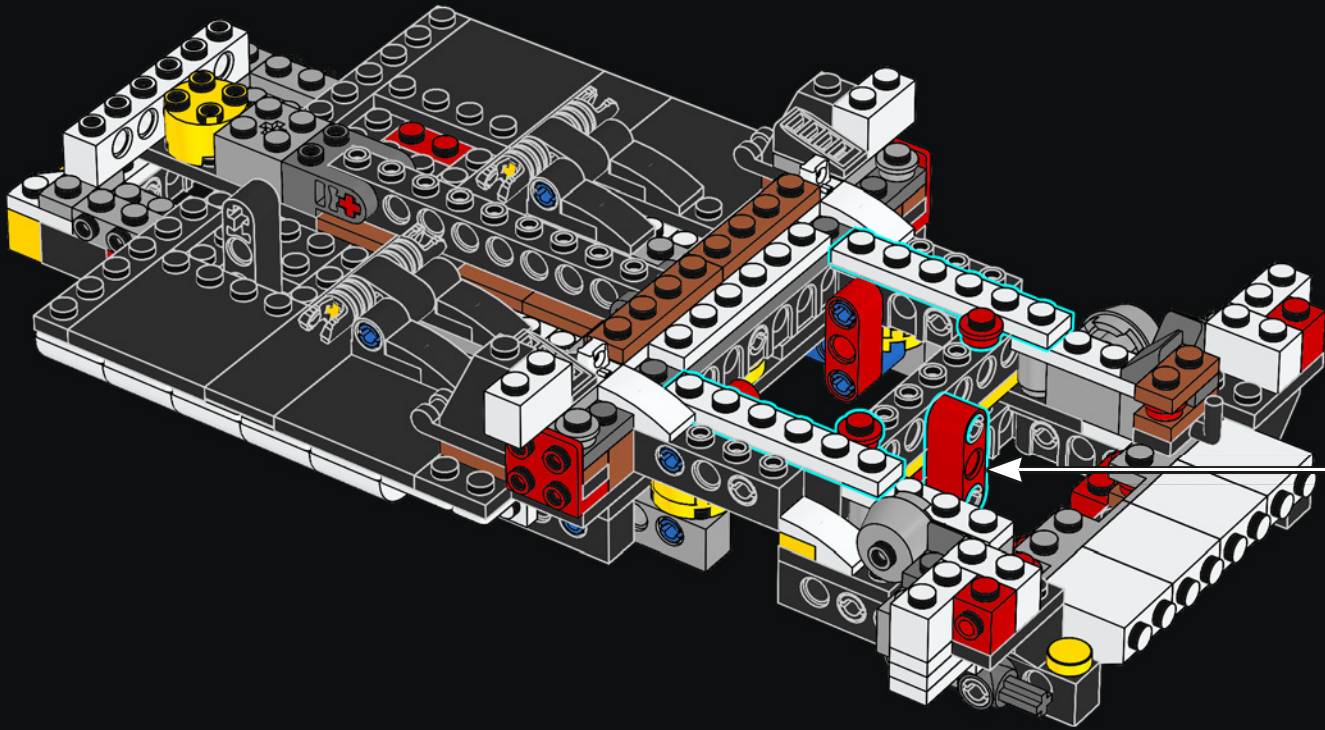
48





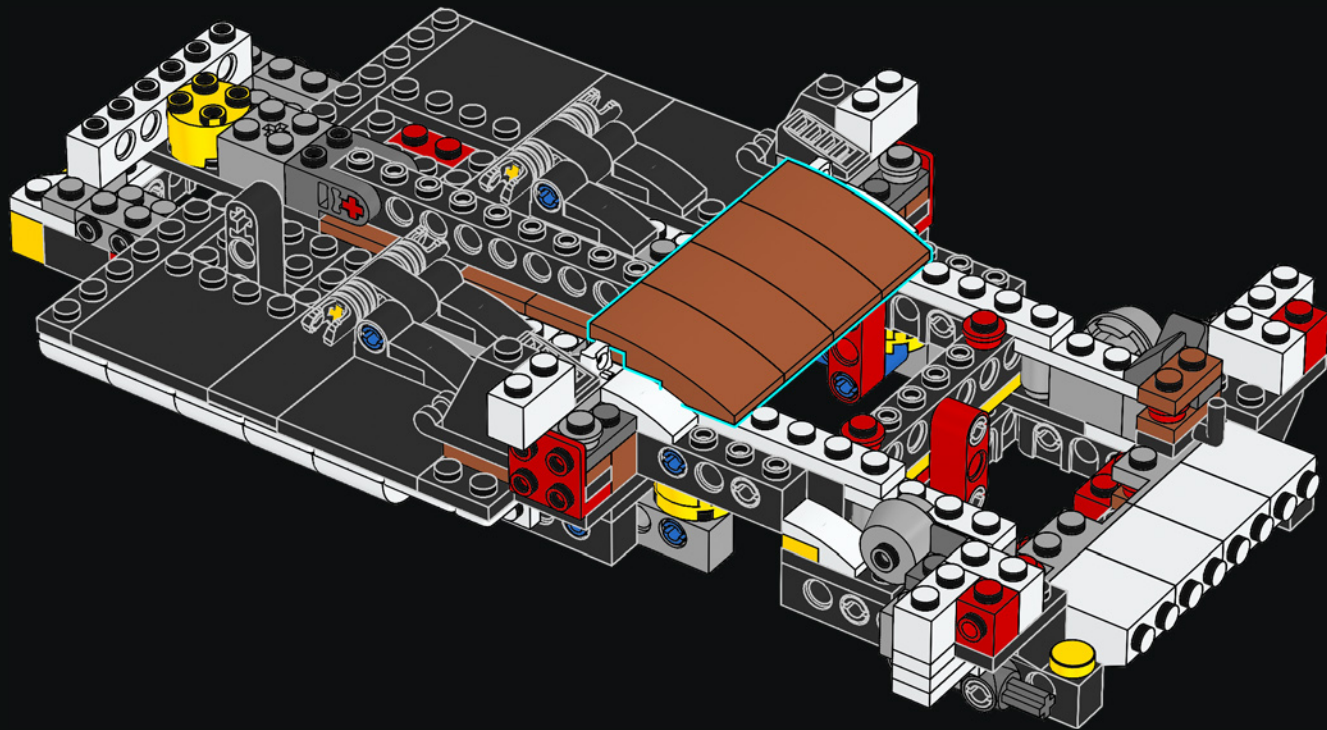


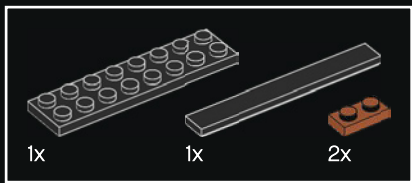
50



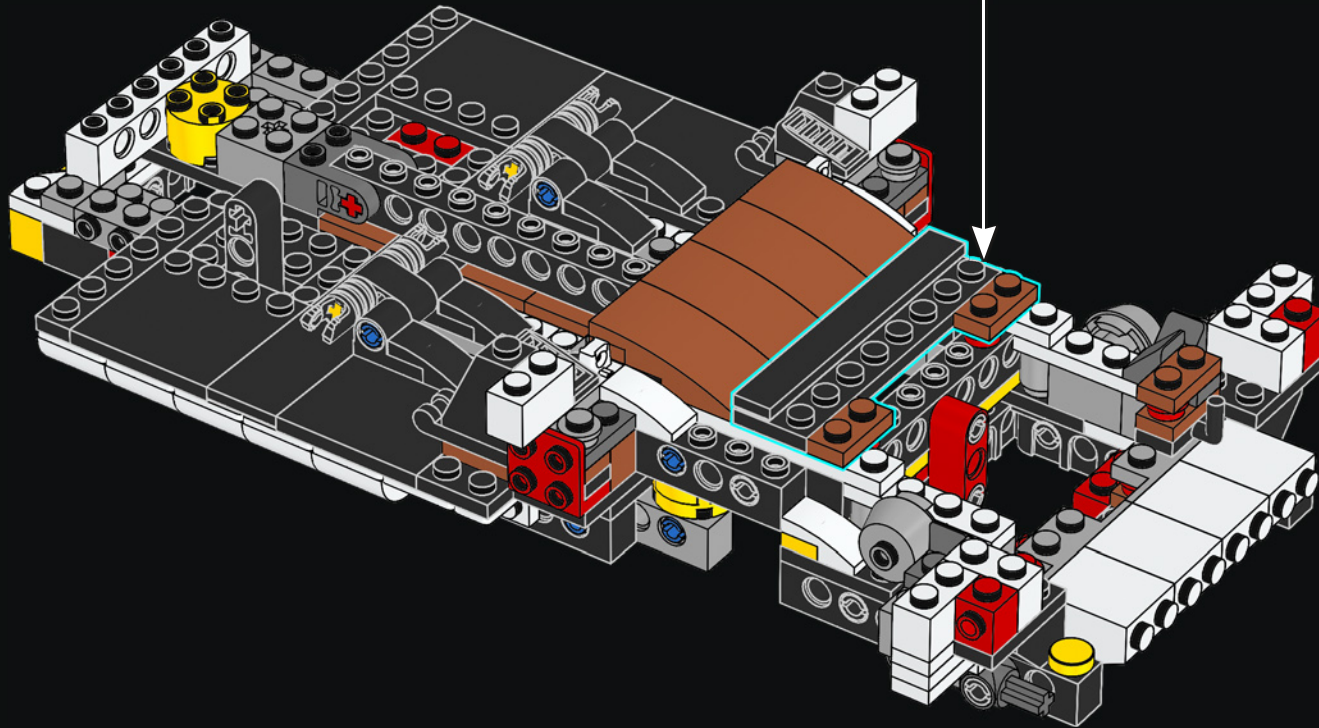
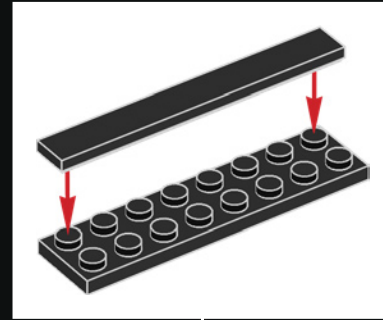


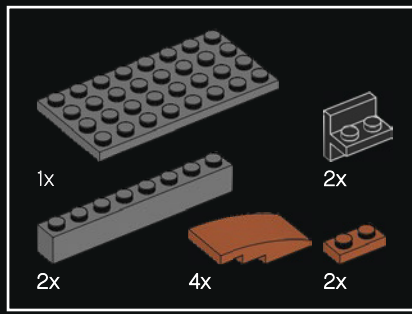
51



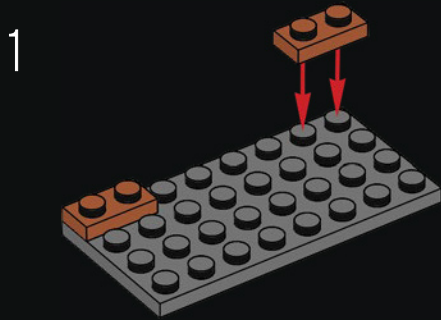


52

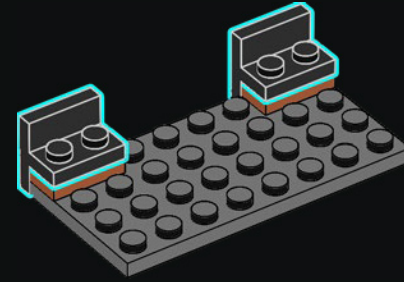




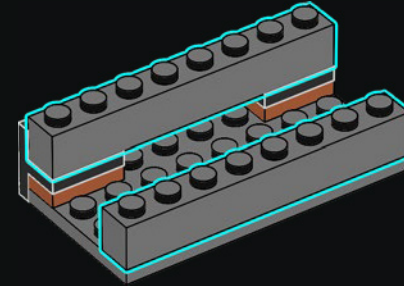
53



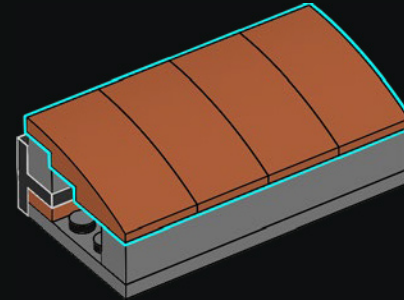
2



3



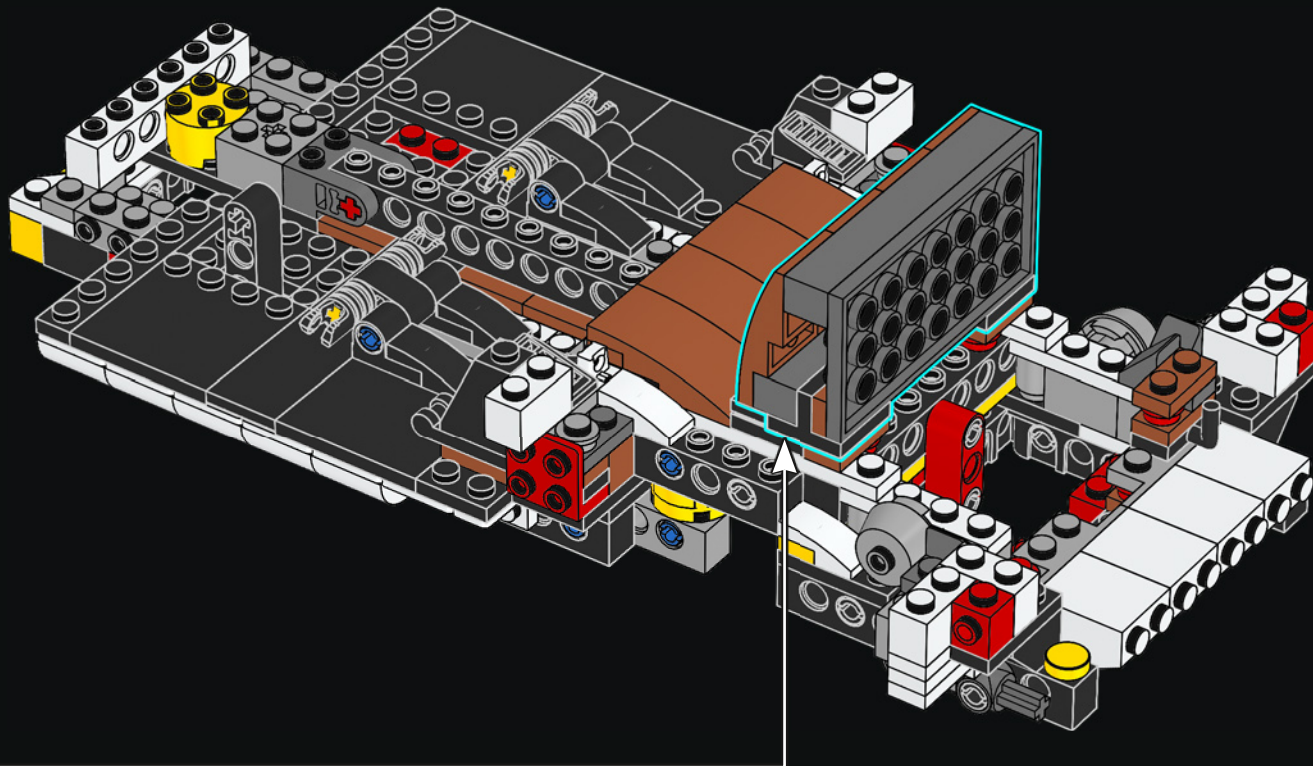
4

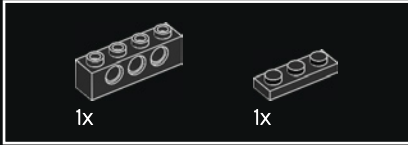
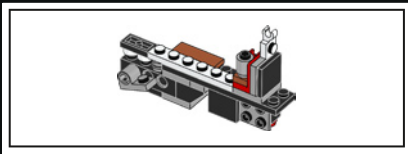


As the rear seats were very small, the 911 was termed a "2+2" rather a "four-seater".

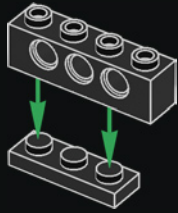
Comme les sièges arrière étaient très petits, la 911 a été nommée « 2+2 » plutôt que « quatre places ».

Como los asientos traseros eran muy pequeños, el 911 se consideró un 2+2 en lugar de un cuatro plazas.

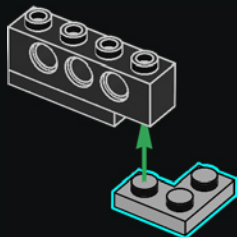




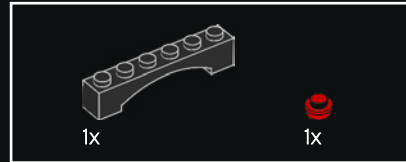
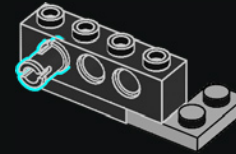
54



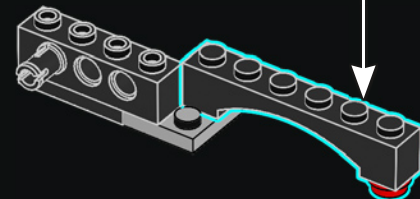
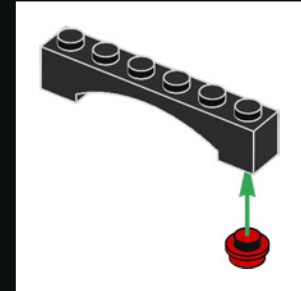
55



56

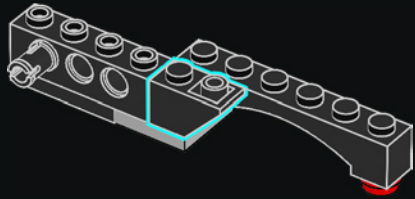


57

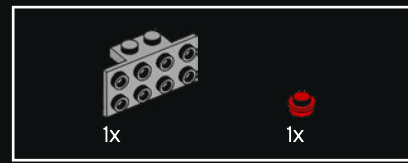
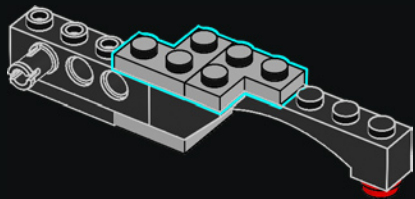




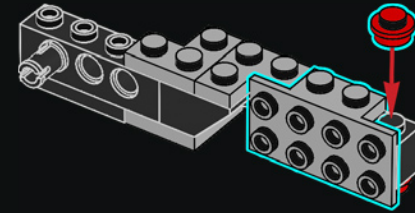
58



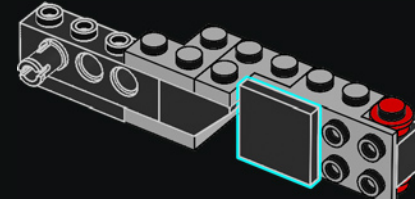
59

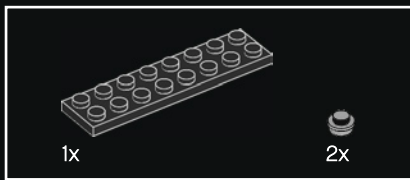


60

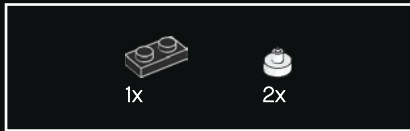
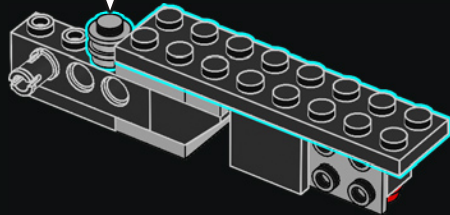
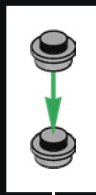


61

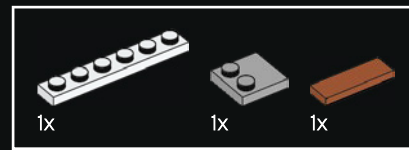
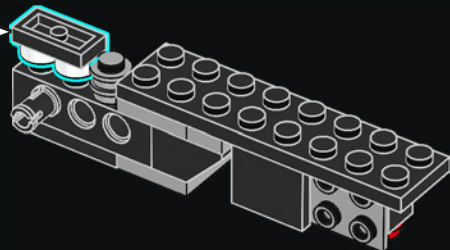
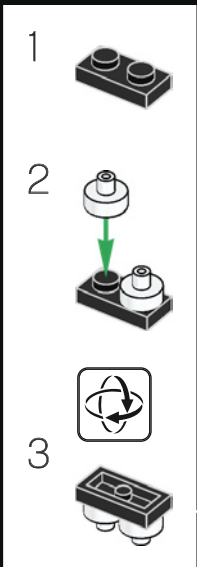




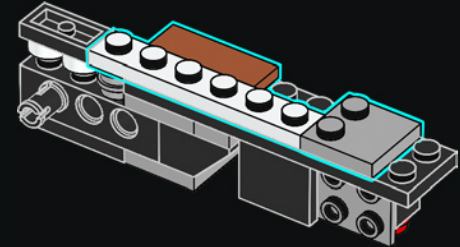
62



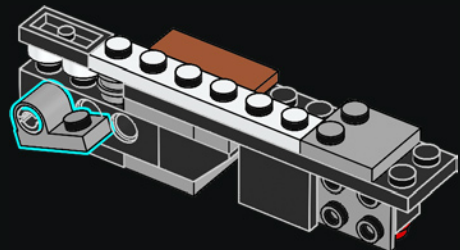
63

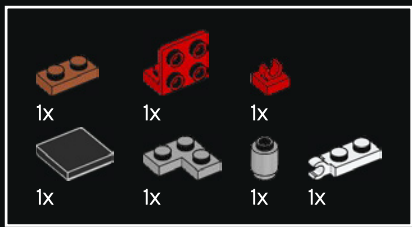


64

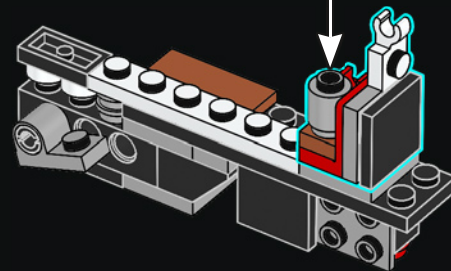
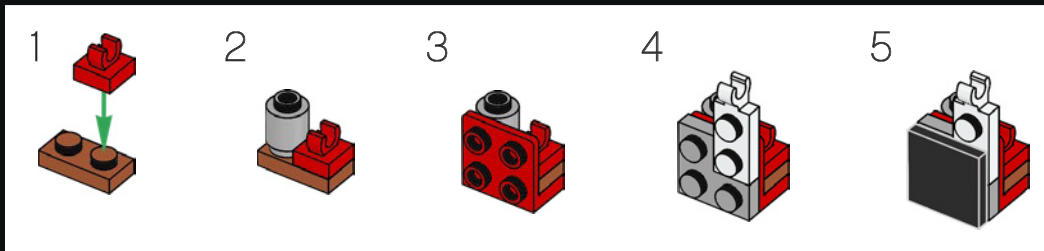


65

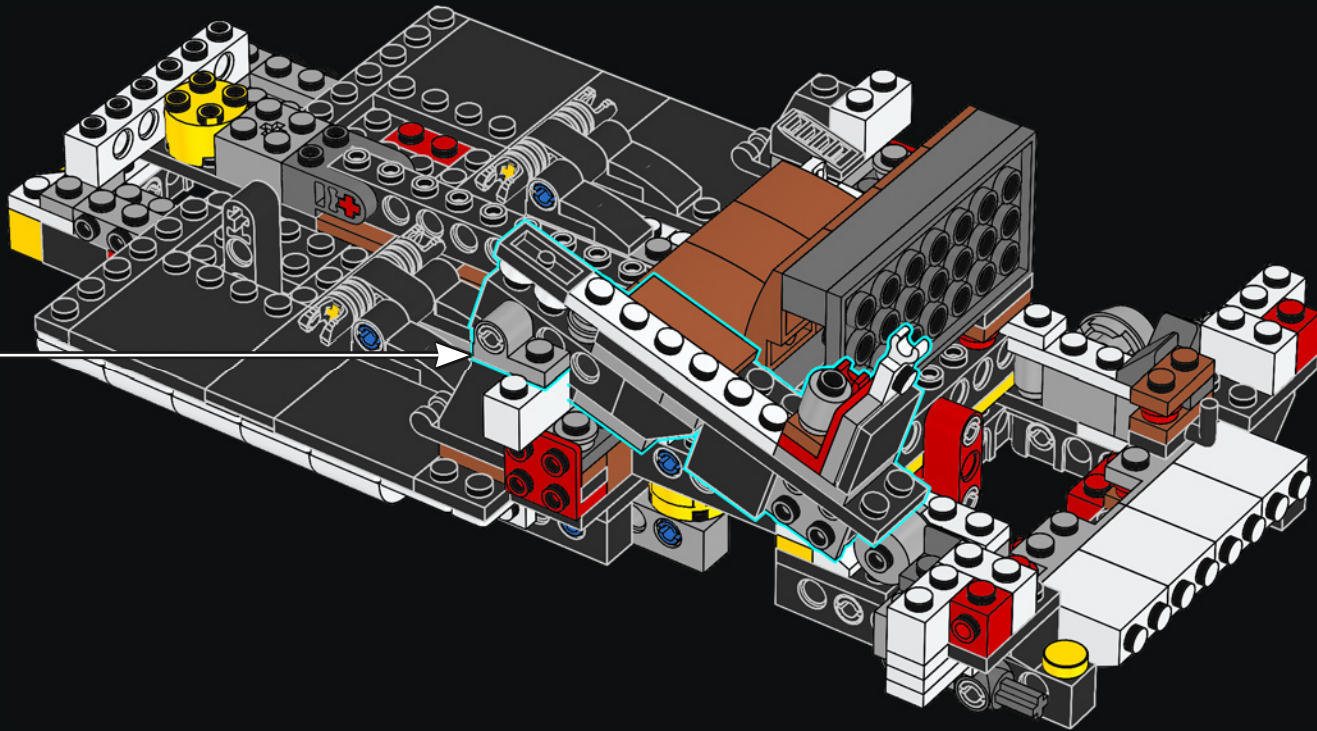




66

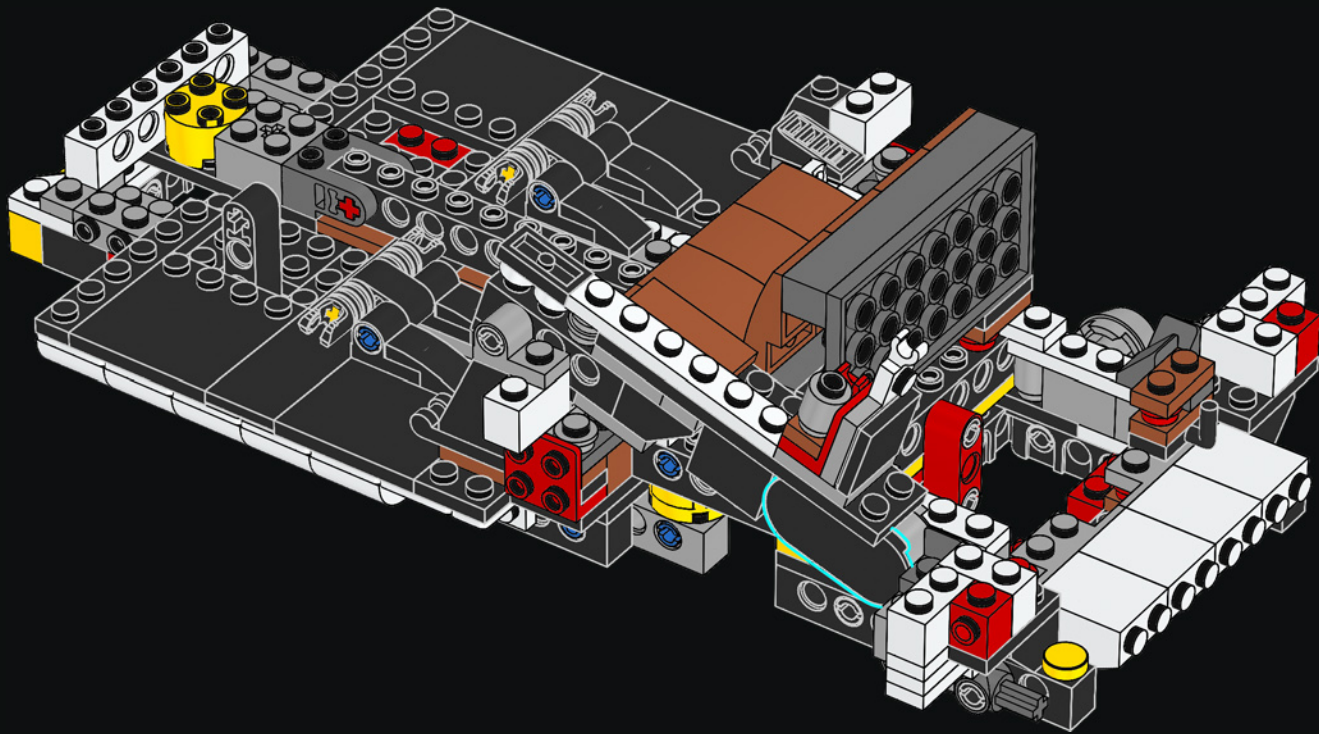


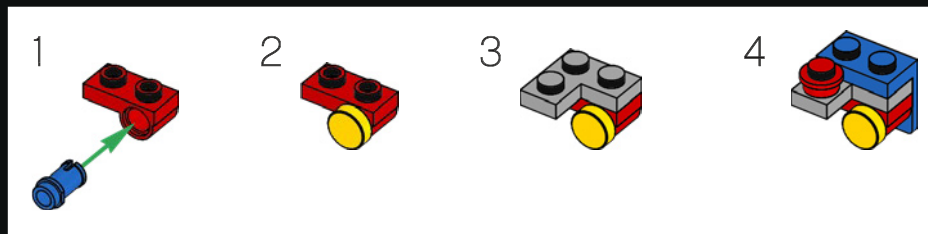
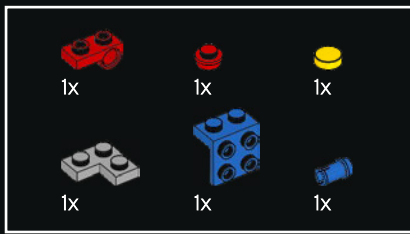
67



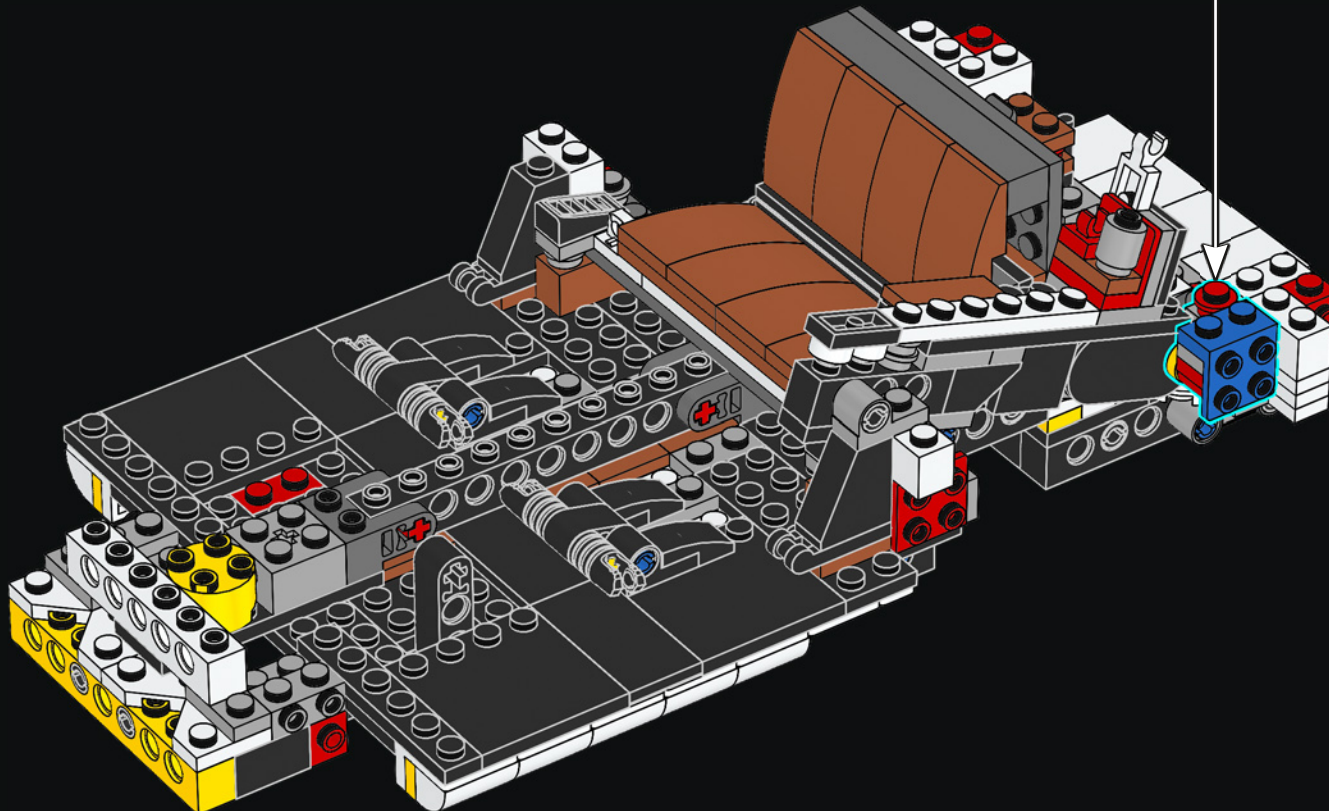


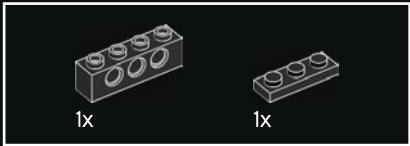
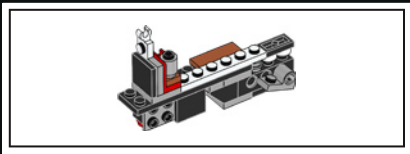
68



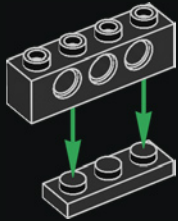


69

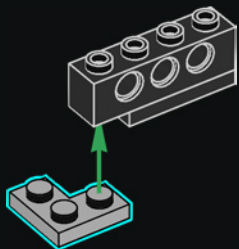




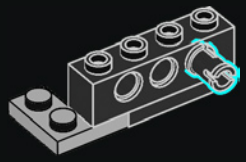
70



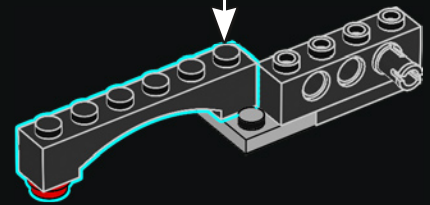
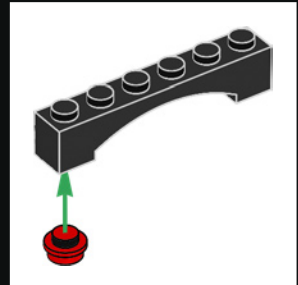
71



72

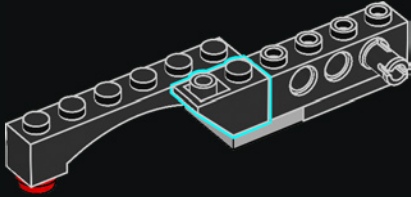


73

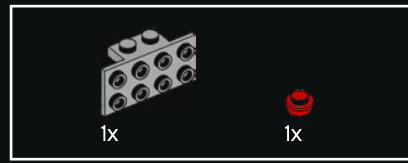
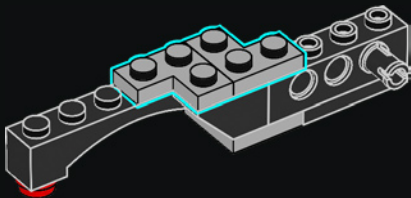




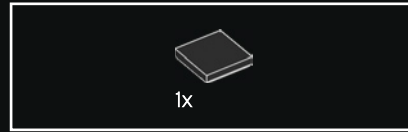
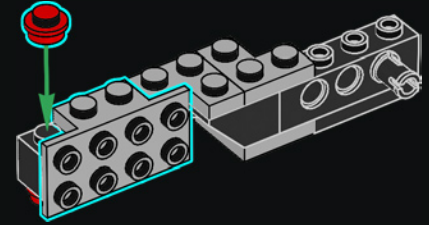
74



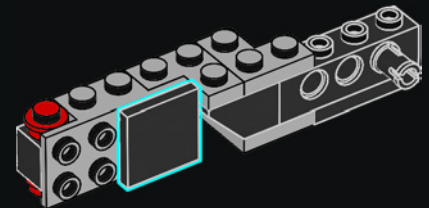
75

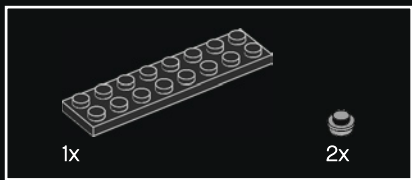


76

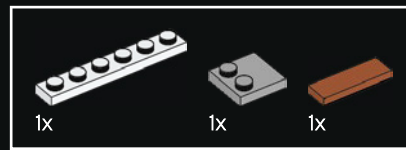
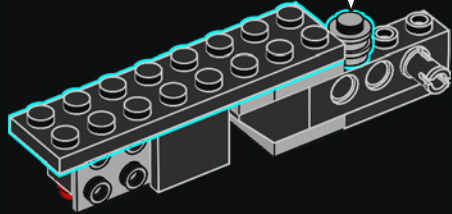
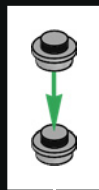


77

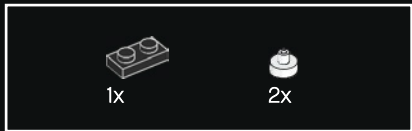
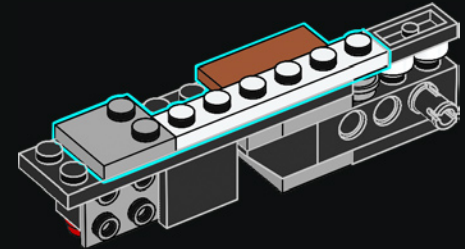




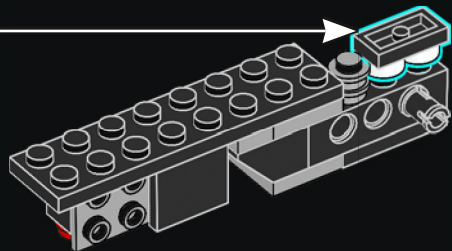
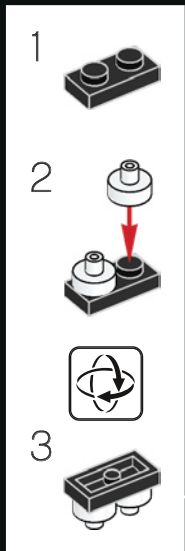
78



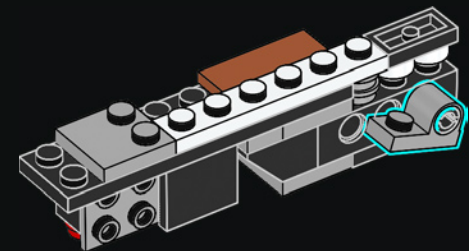
80

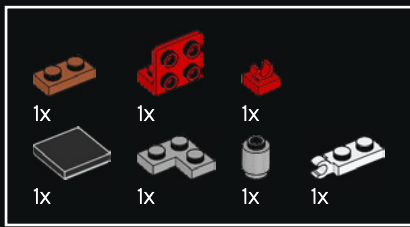


79

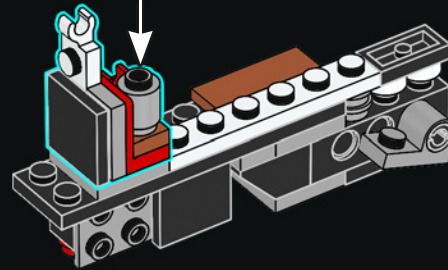
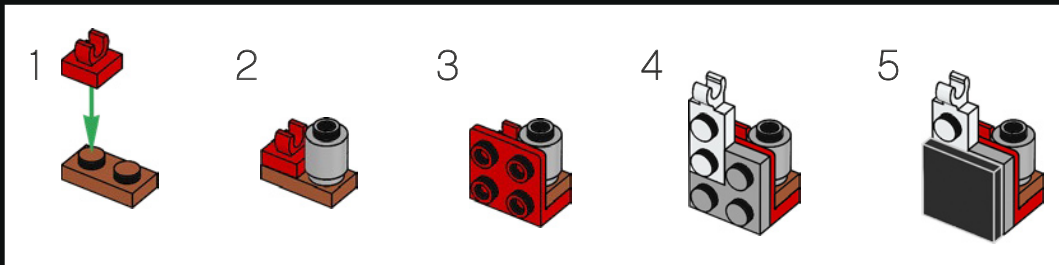


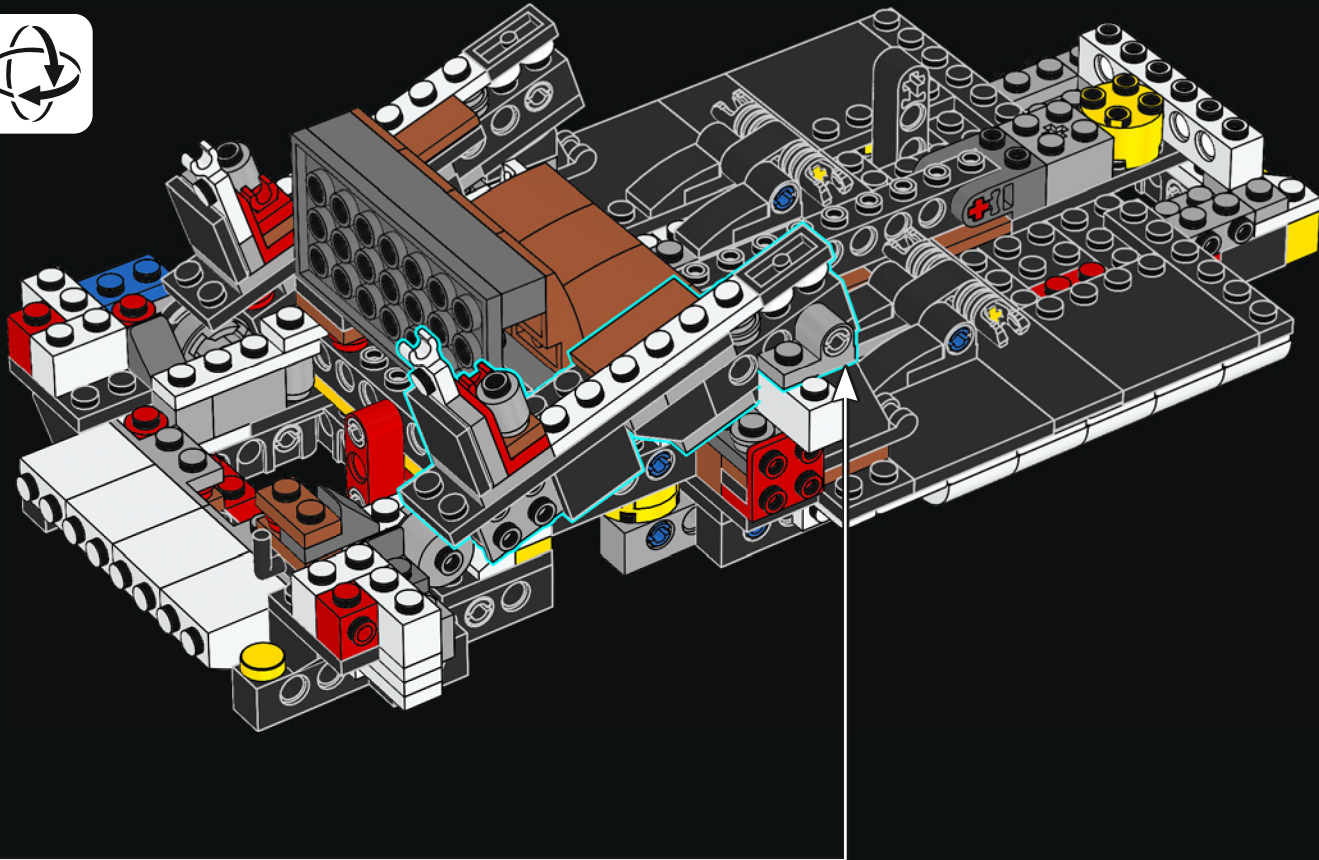
81

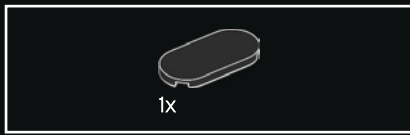




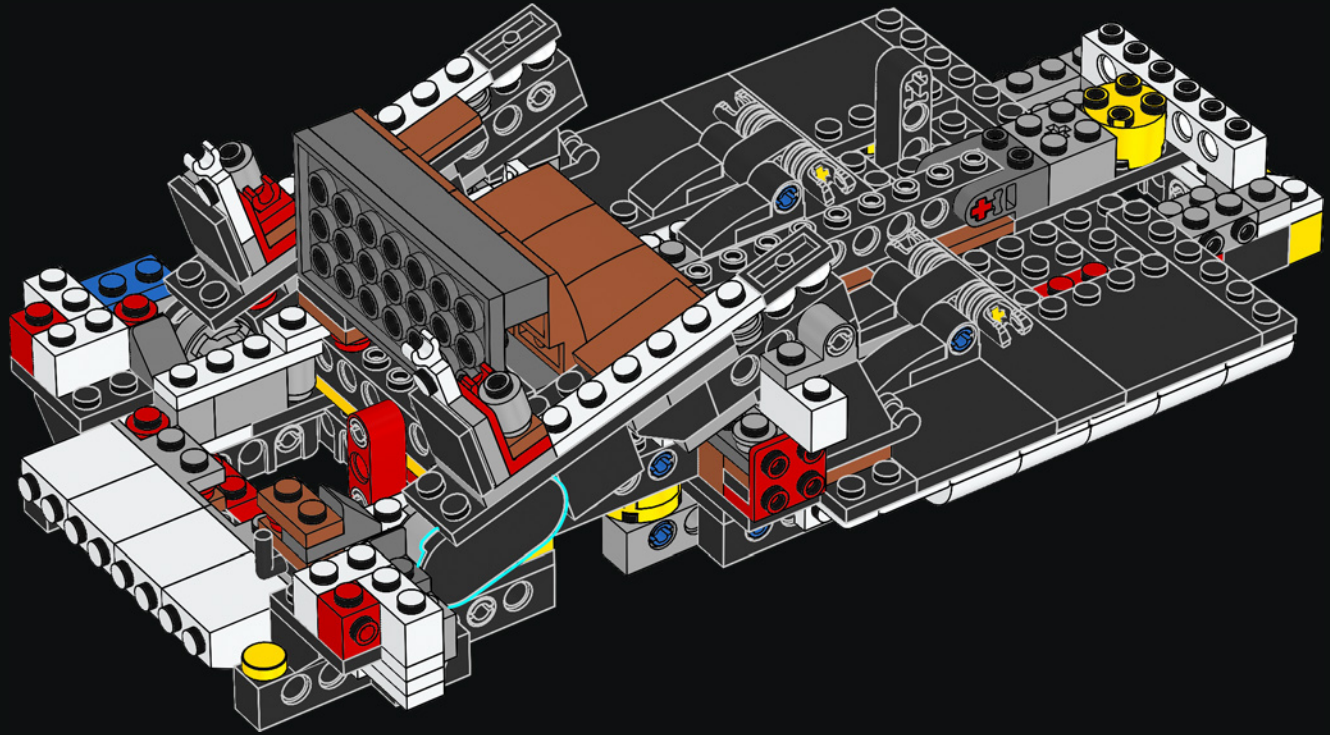
82

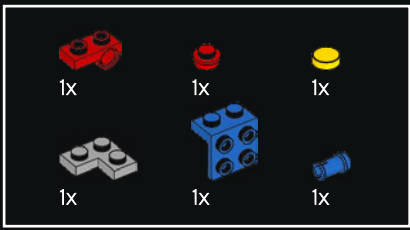




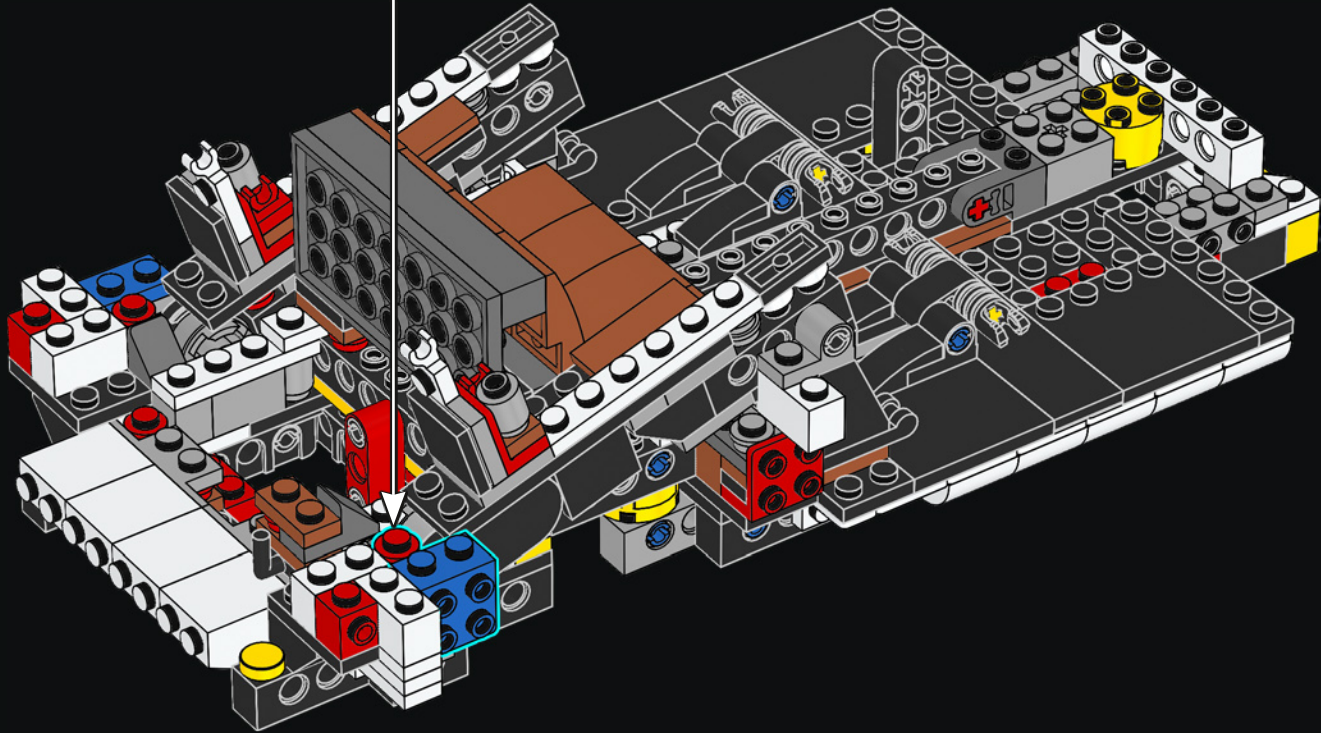
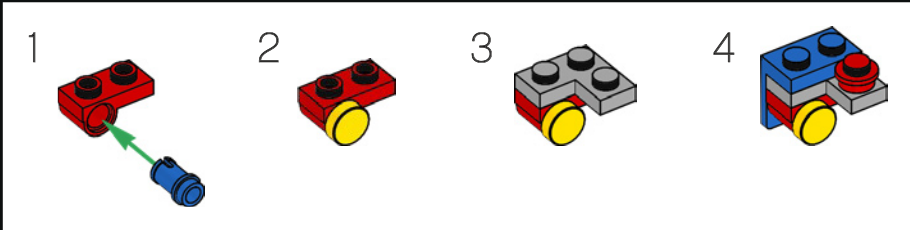


84



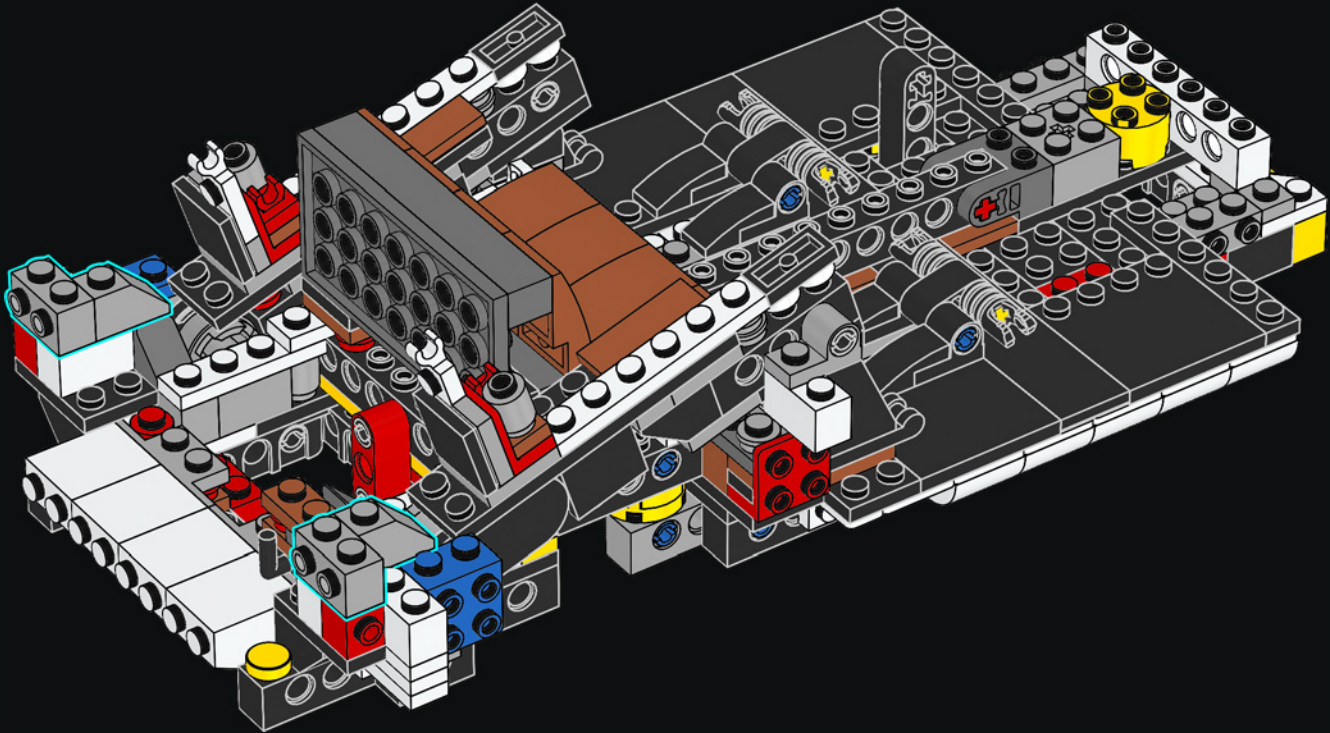


85



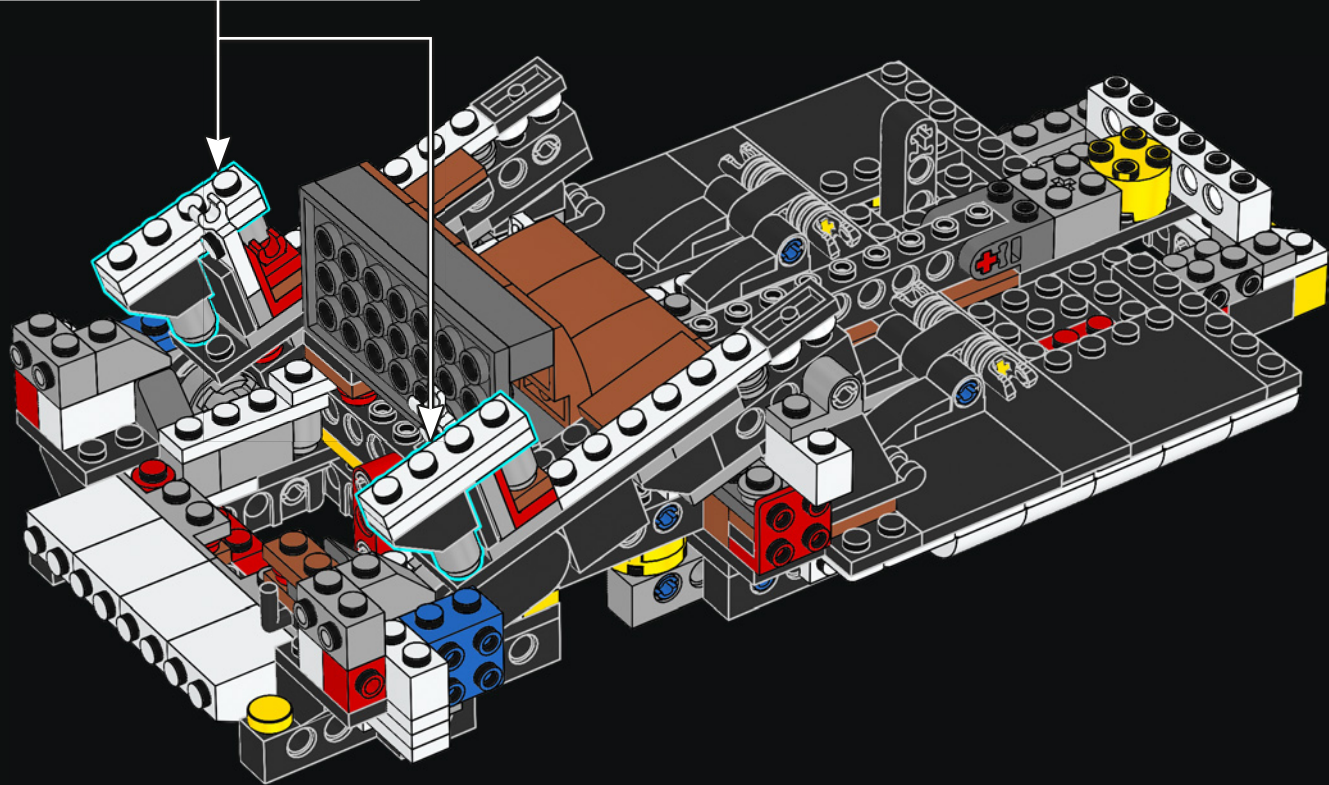
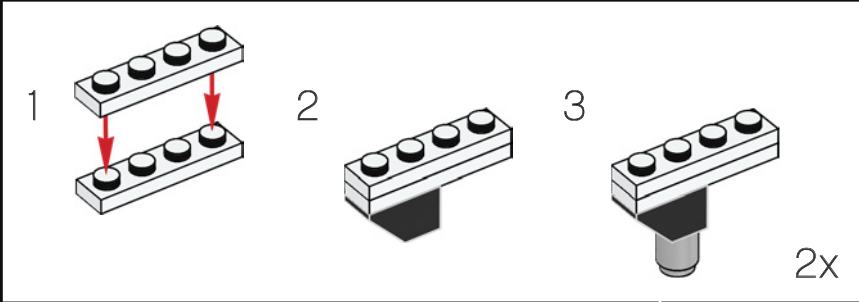


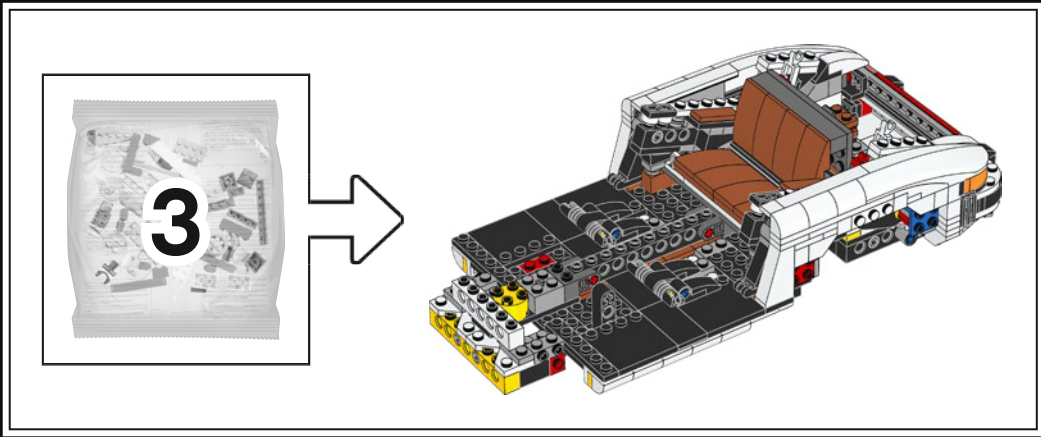
86



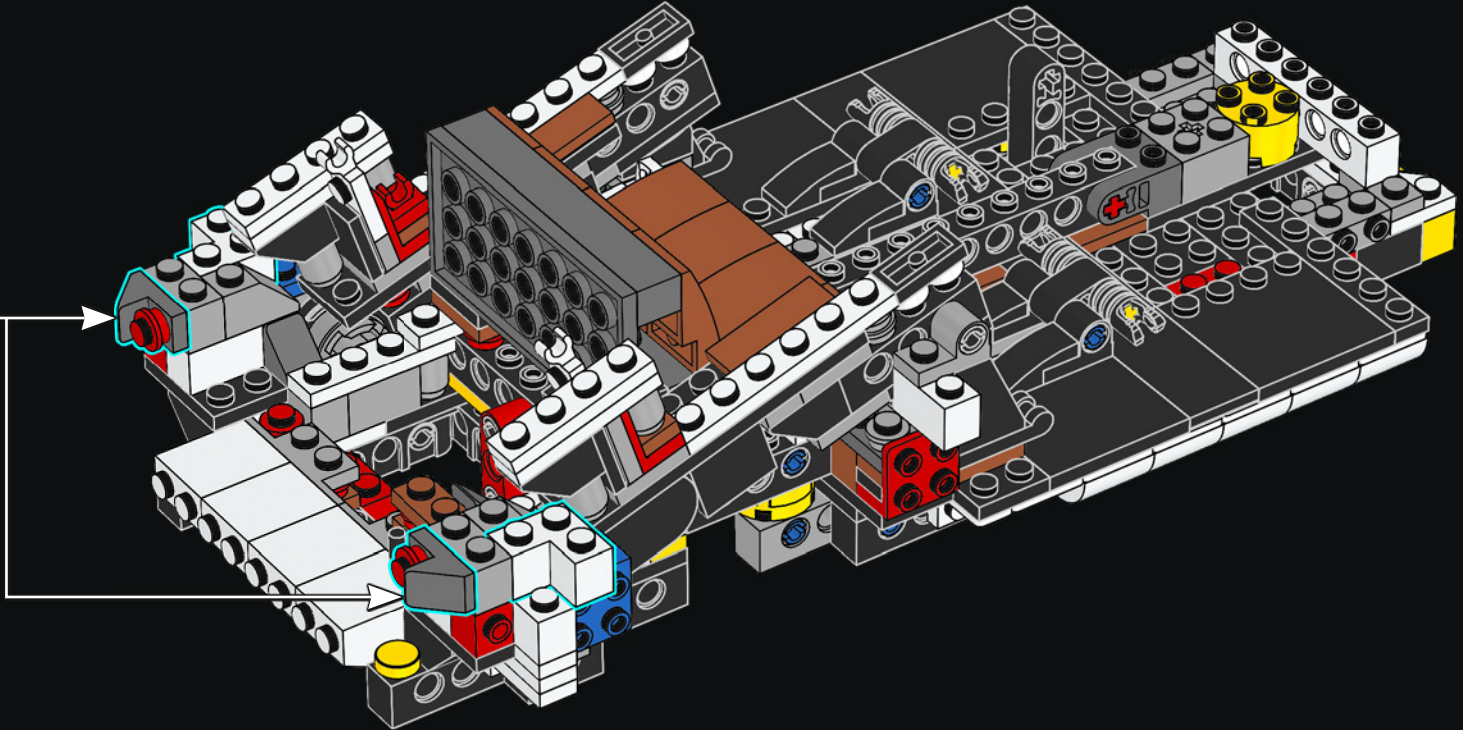
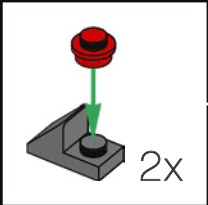


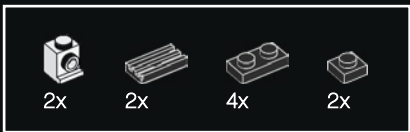
87



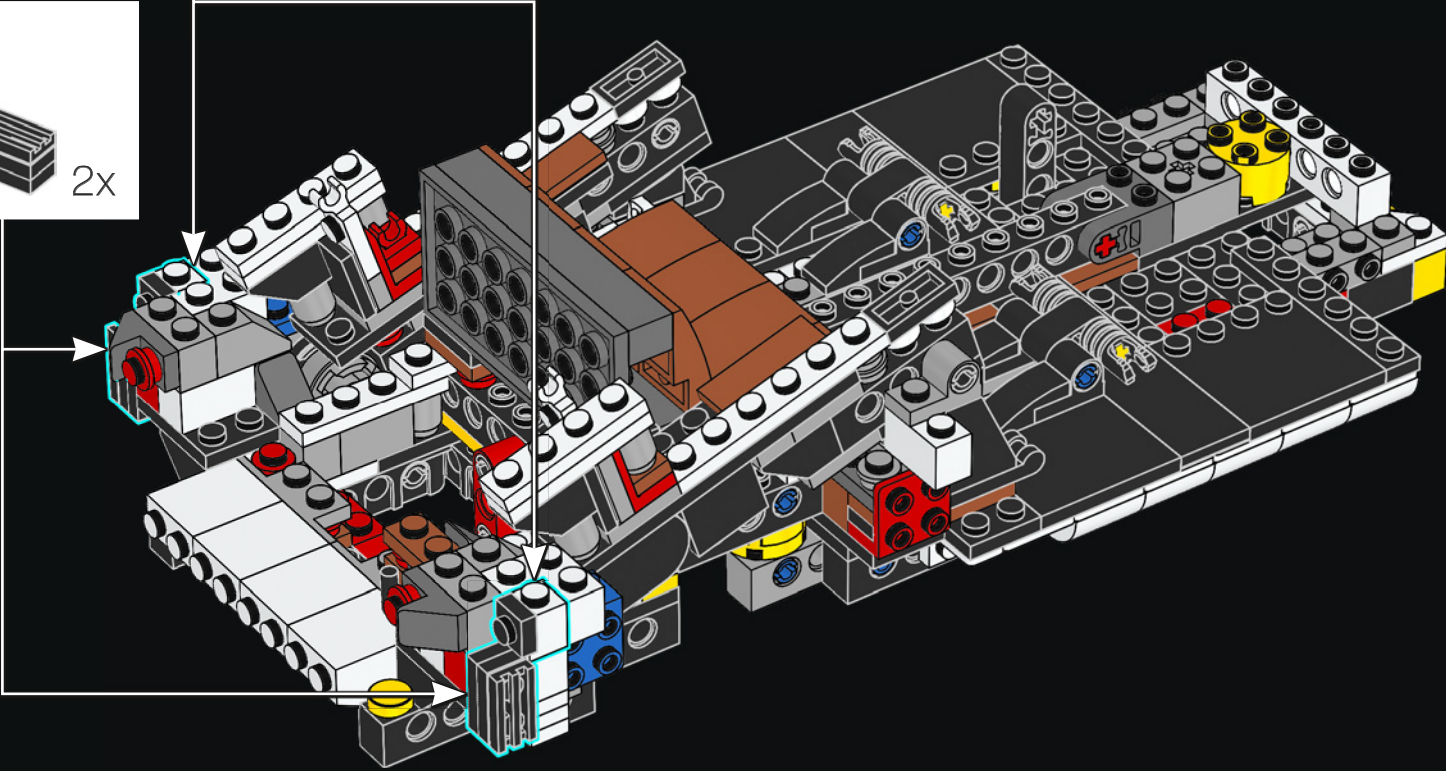
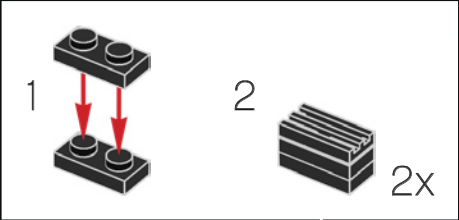
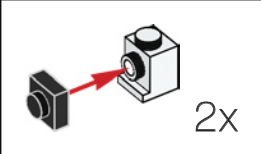


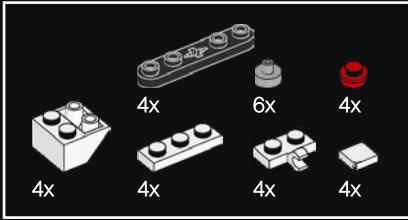
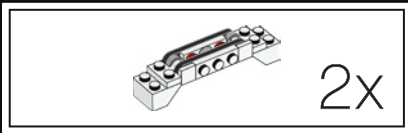
88





89



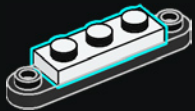


90

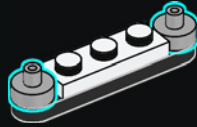
1



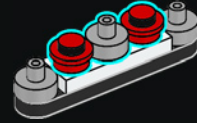
2



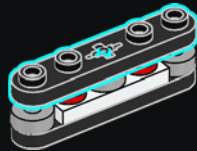
3



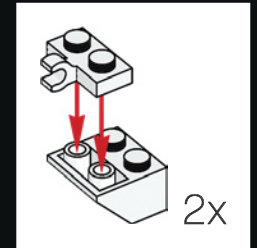
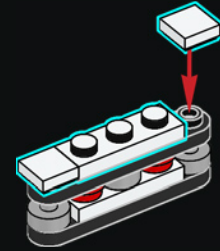
4



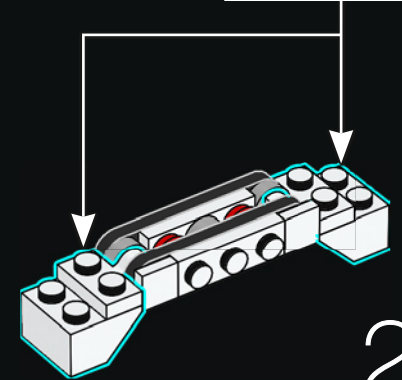
5

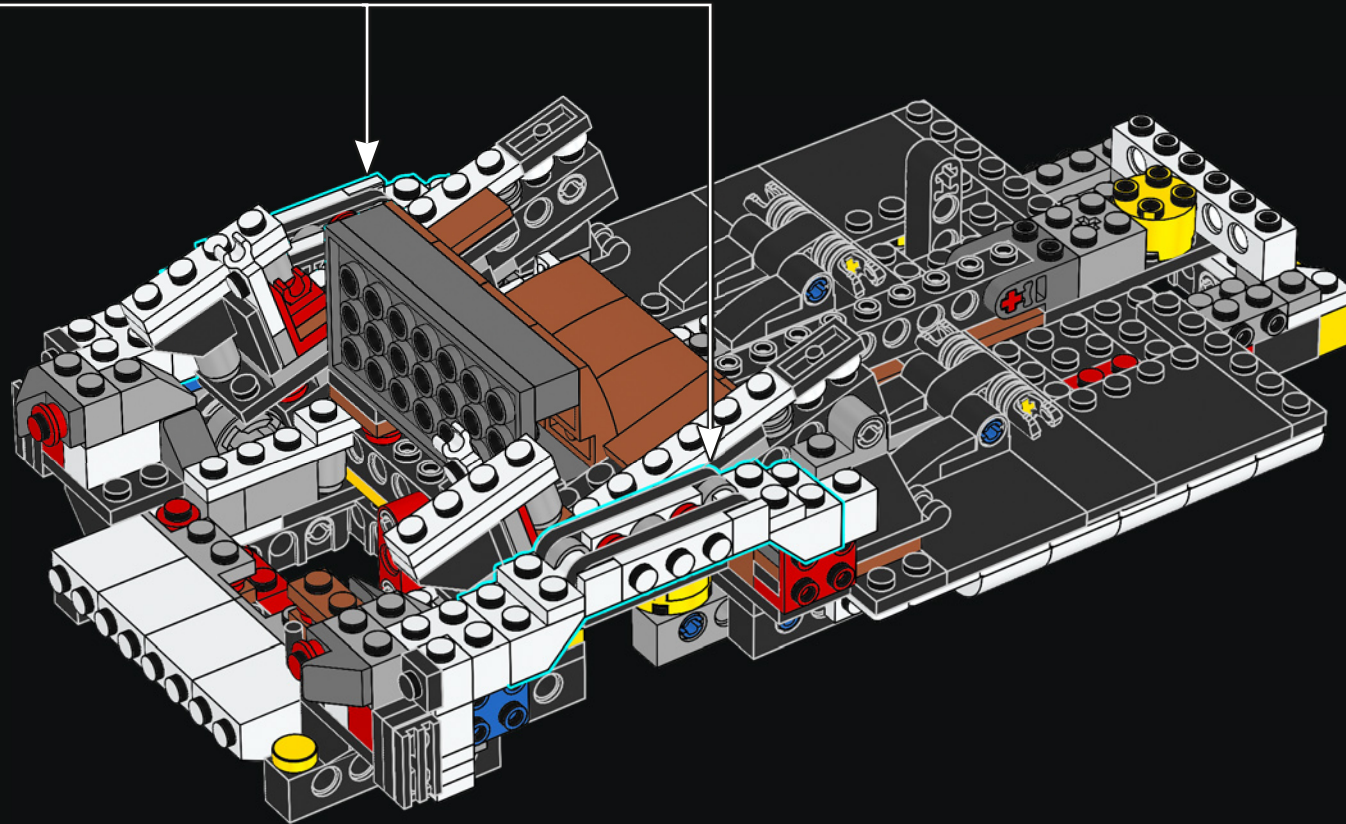


6



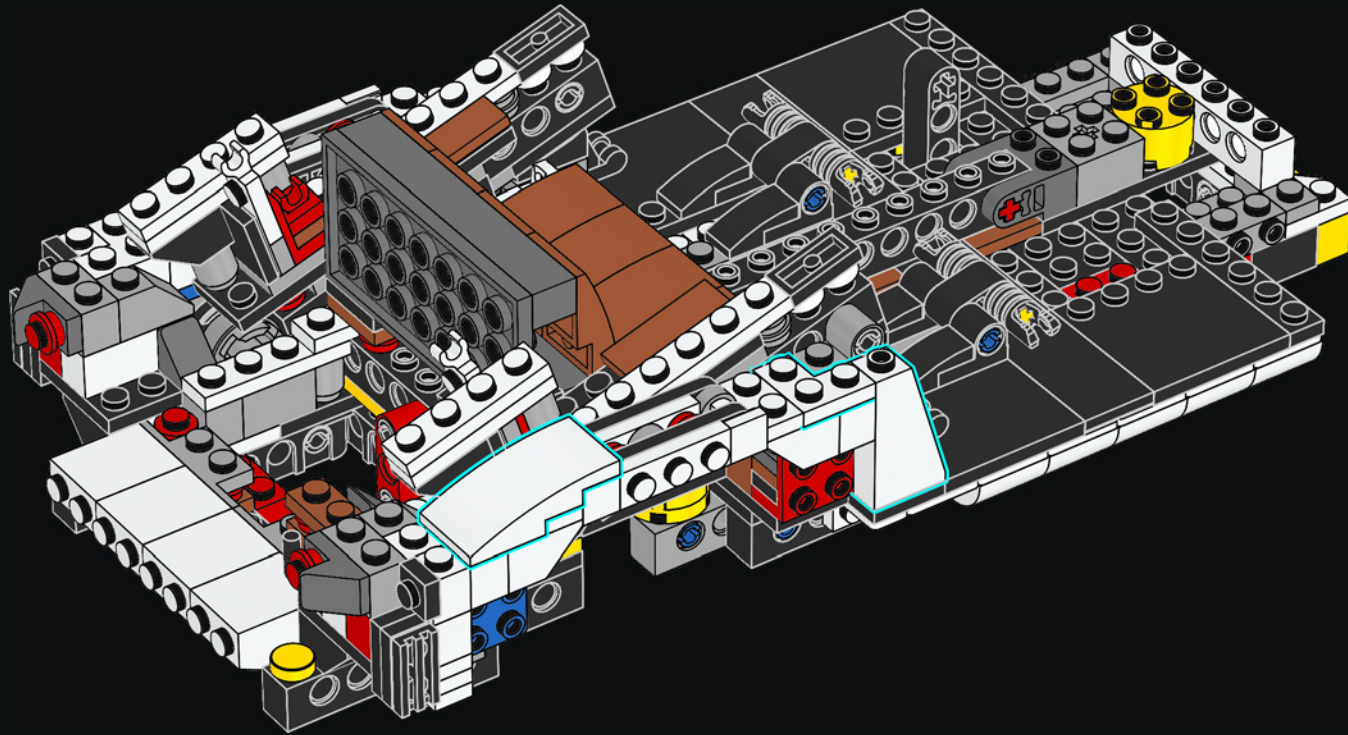
7

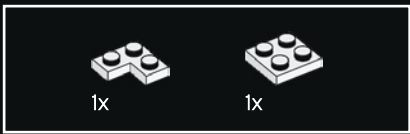




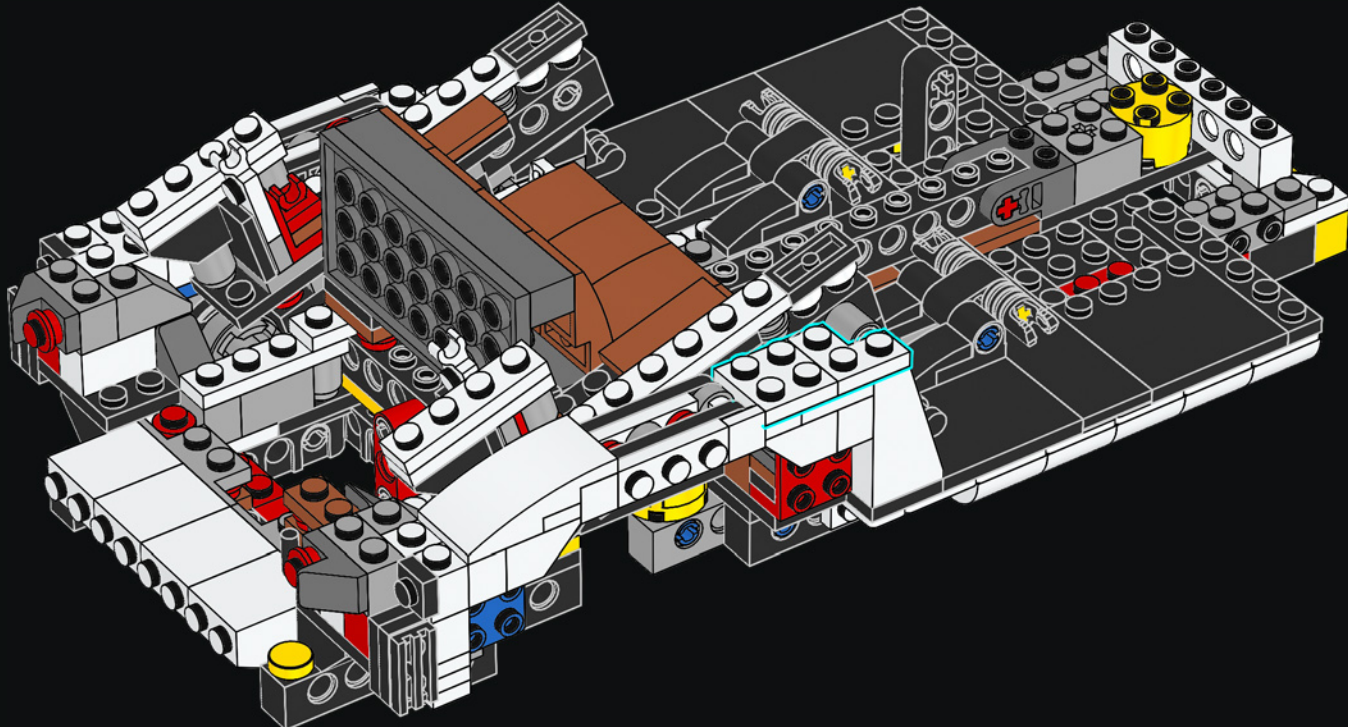


91



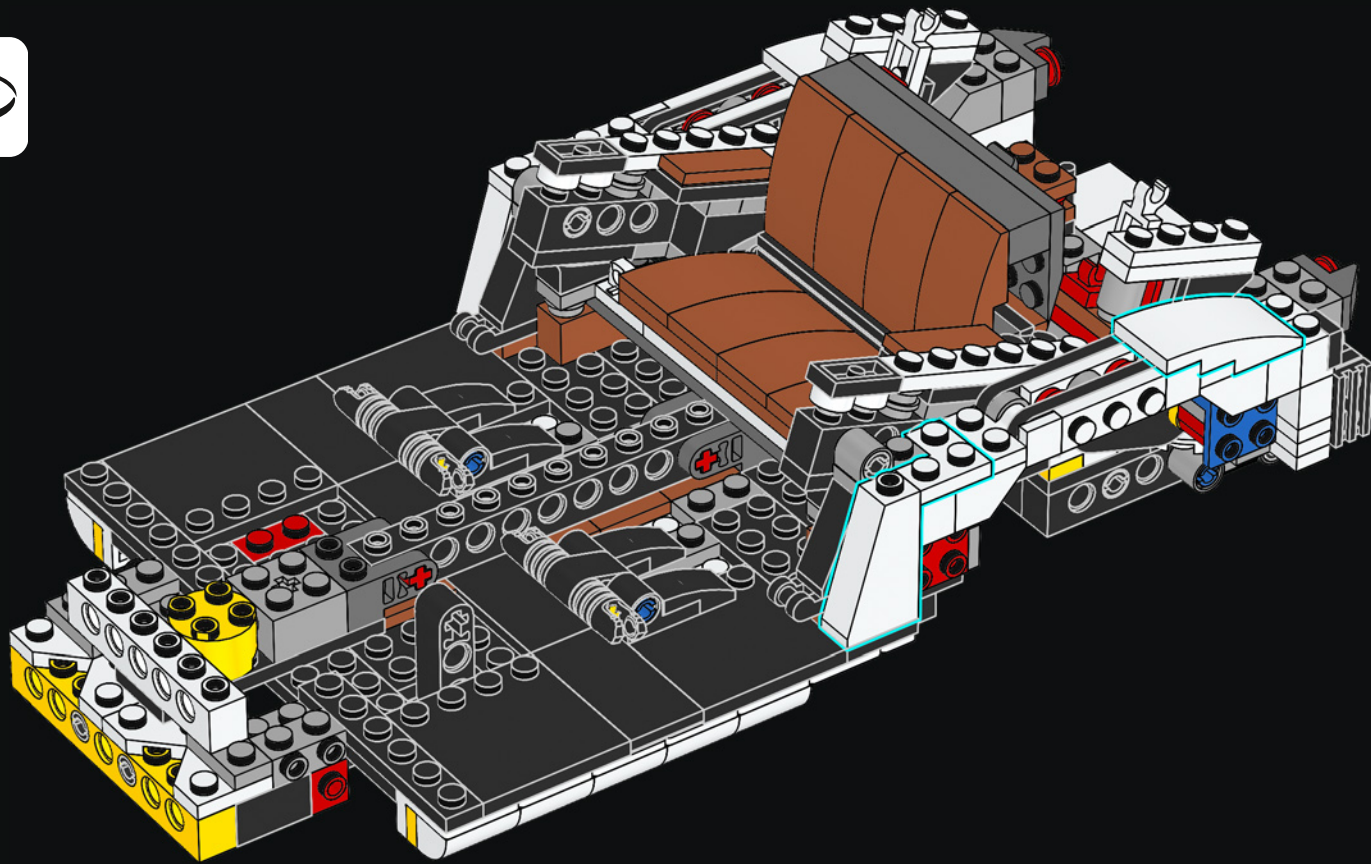


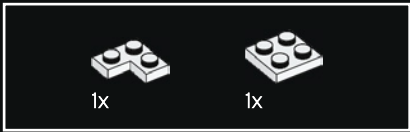
92



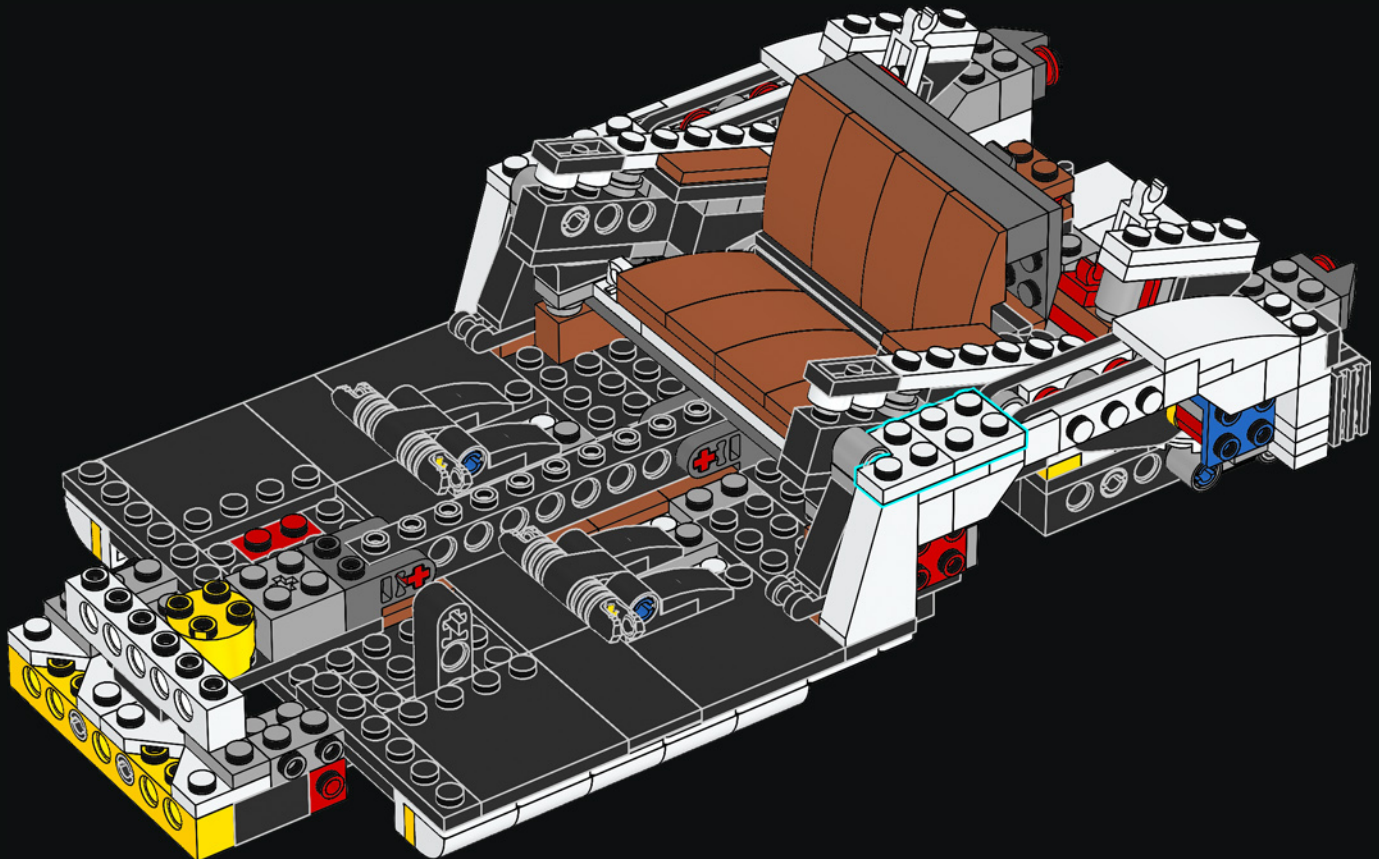


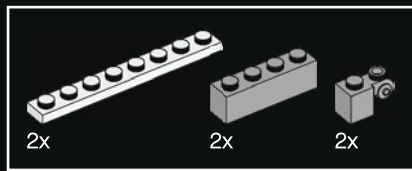
93



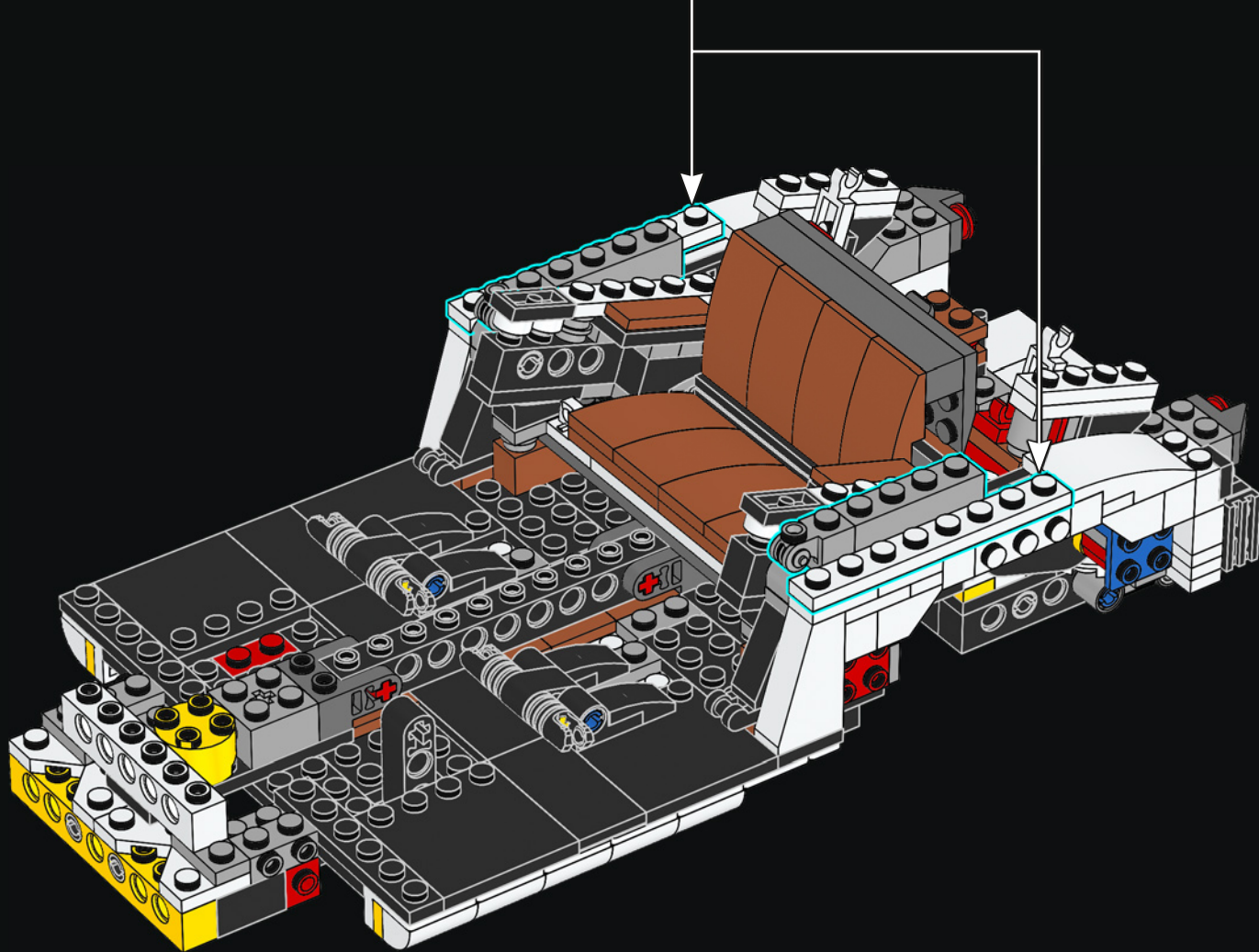
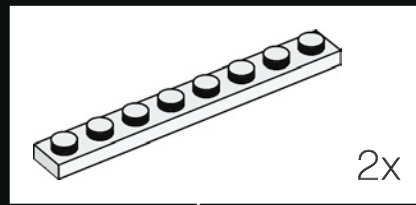


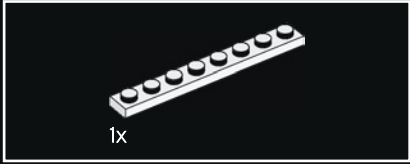
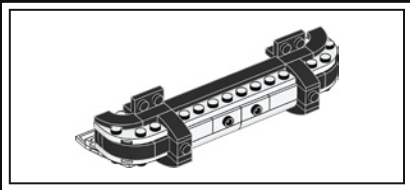
94





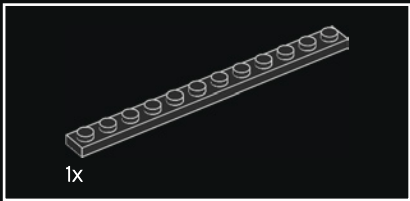
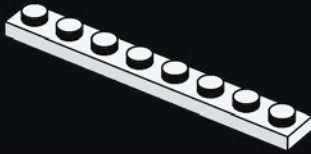
95





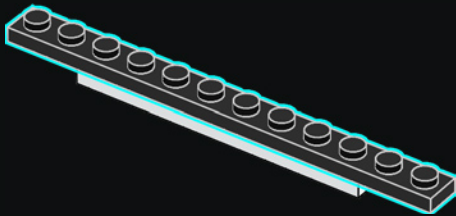
1x

96



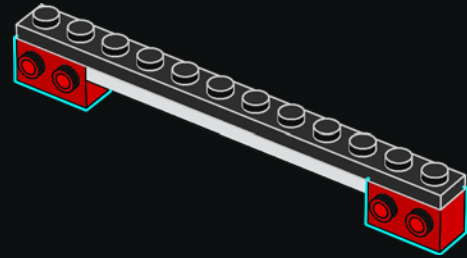
1x

97



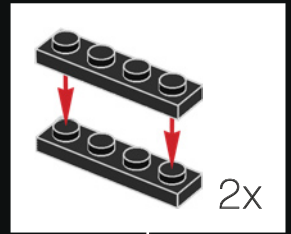
2x

98

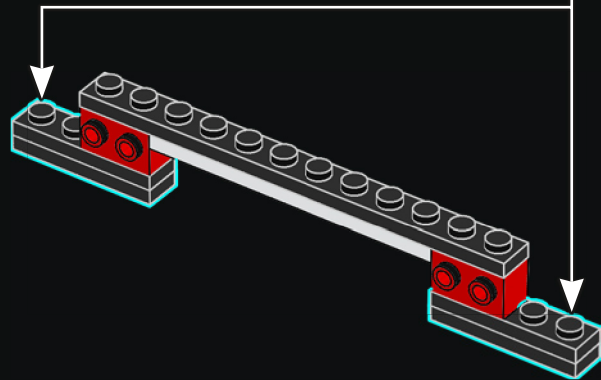


4x

99

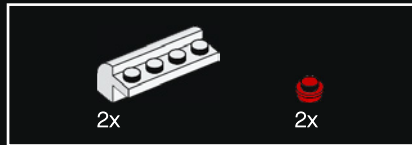
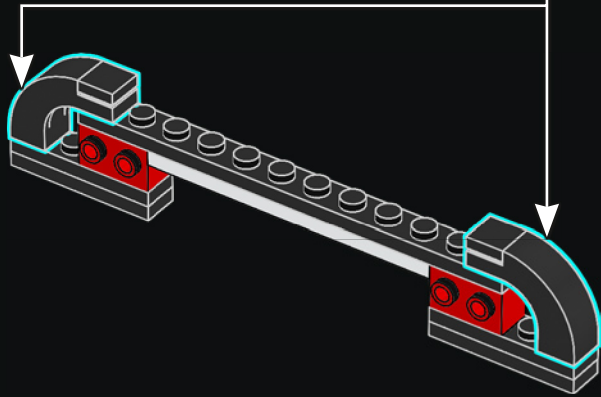
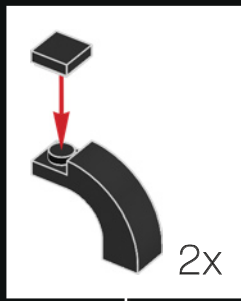


2x

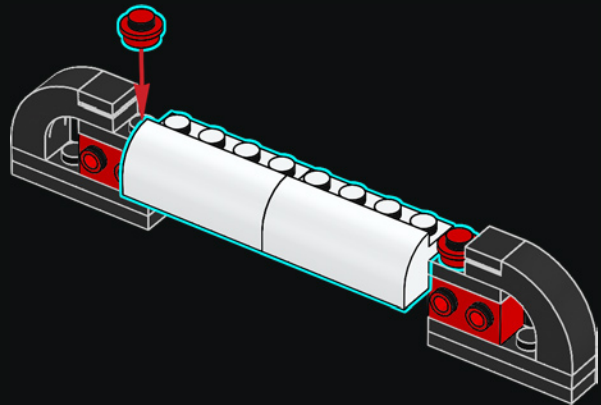




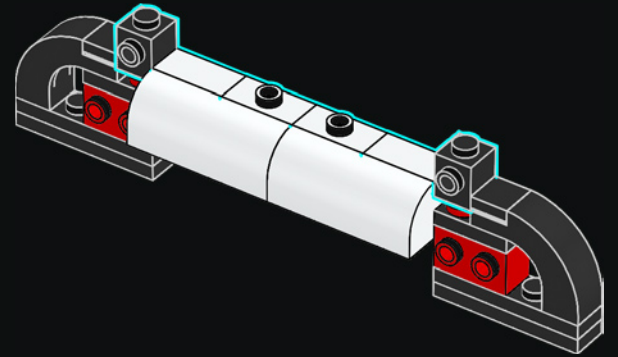
100



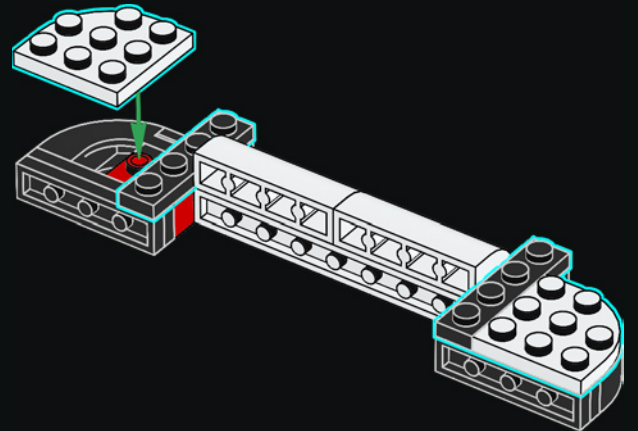
101

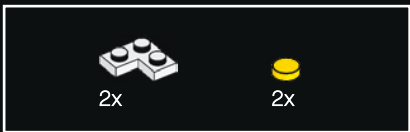


102

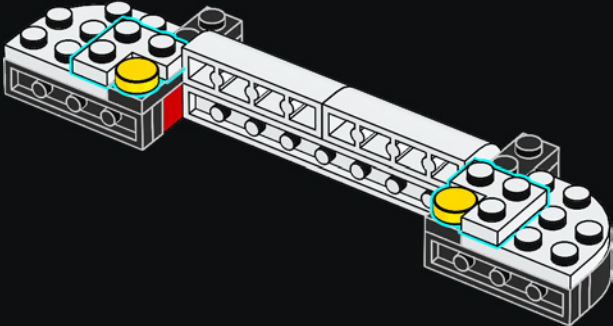


103

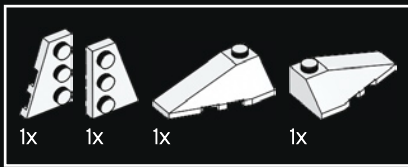
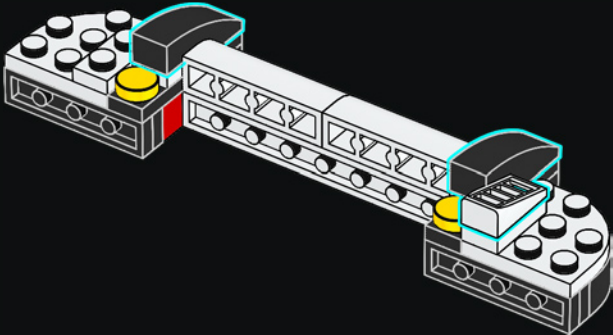




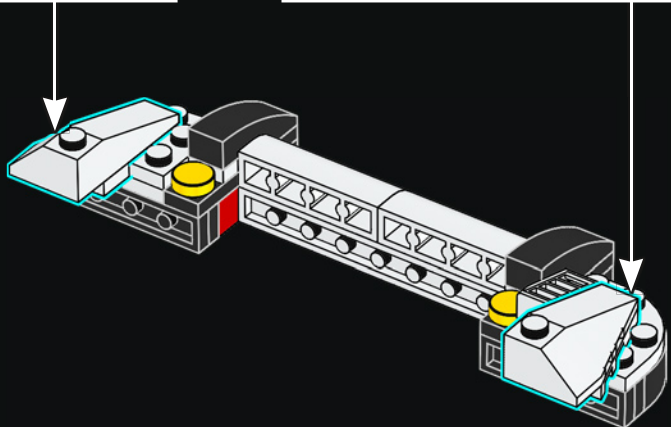
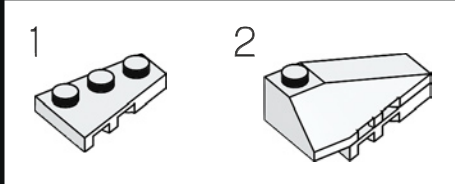
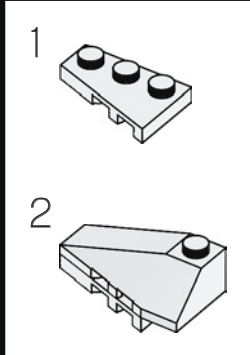
104

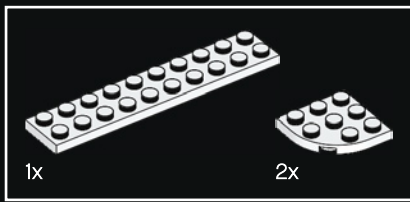


105

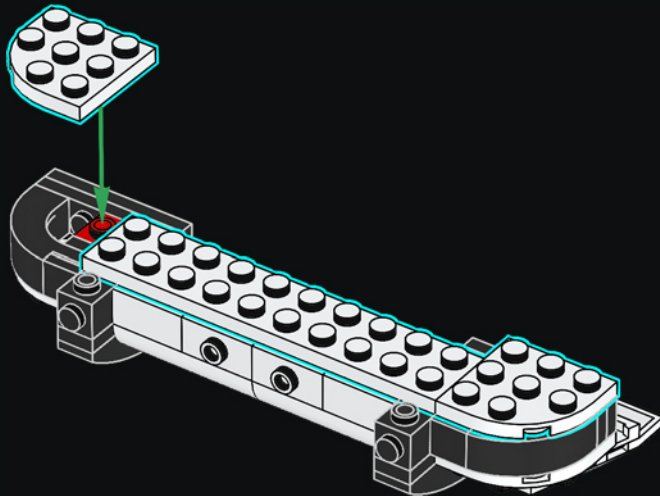


106

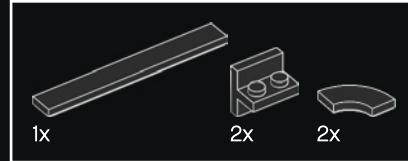
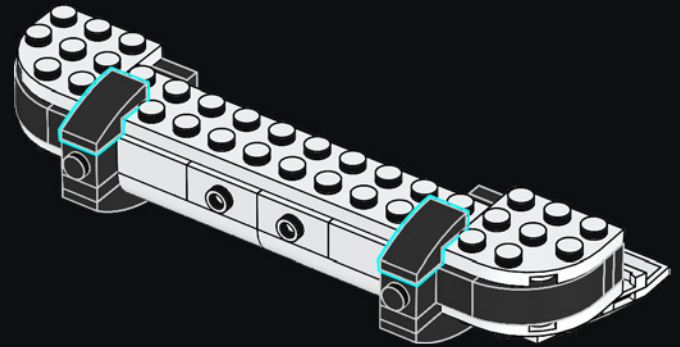




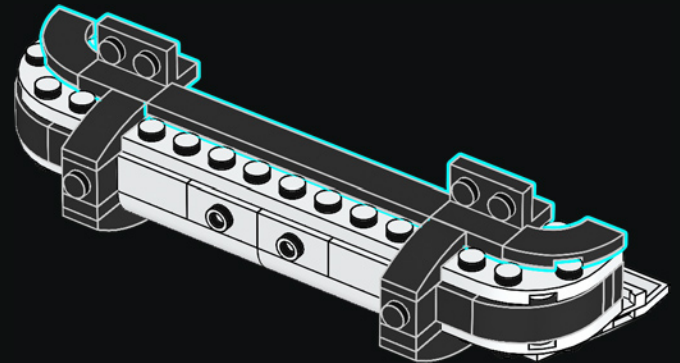
107



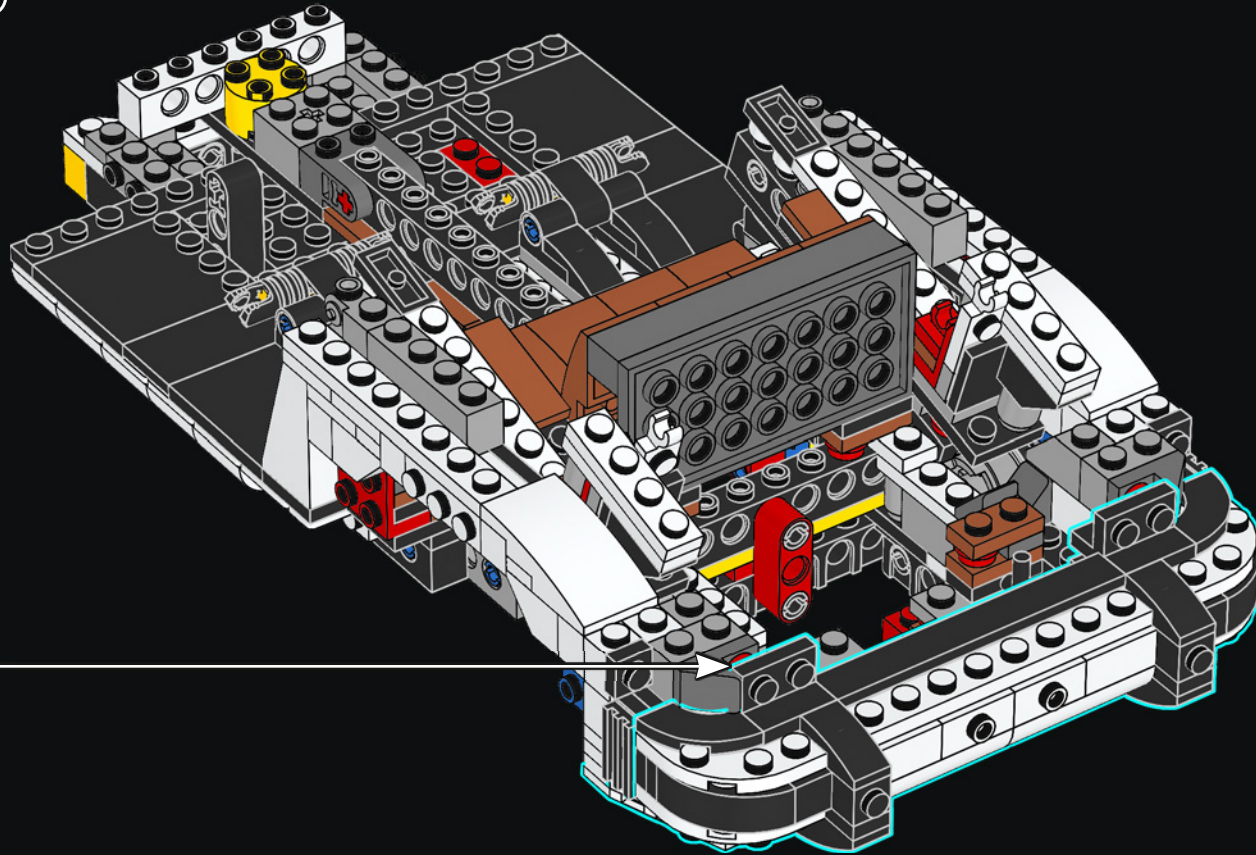
108

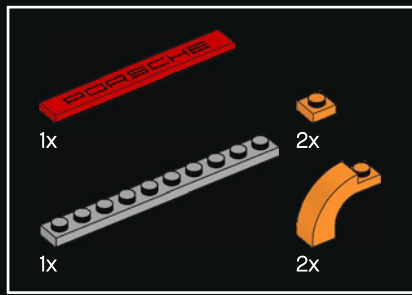


109

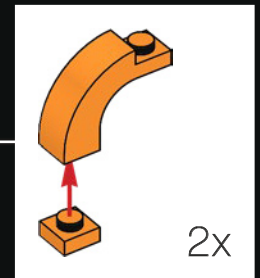
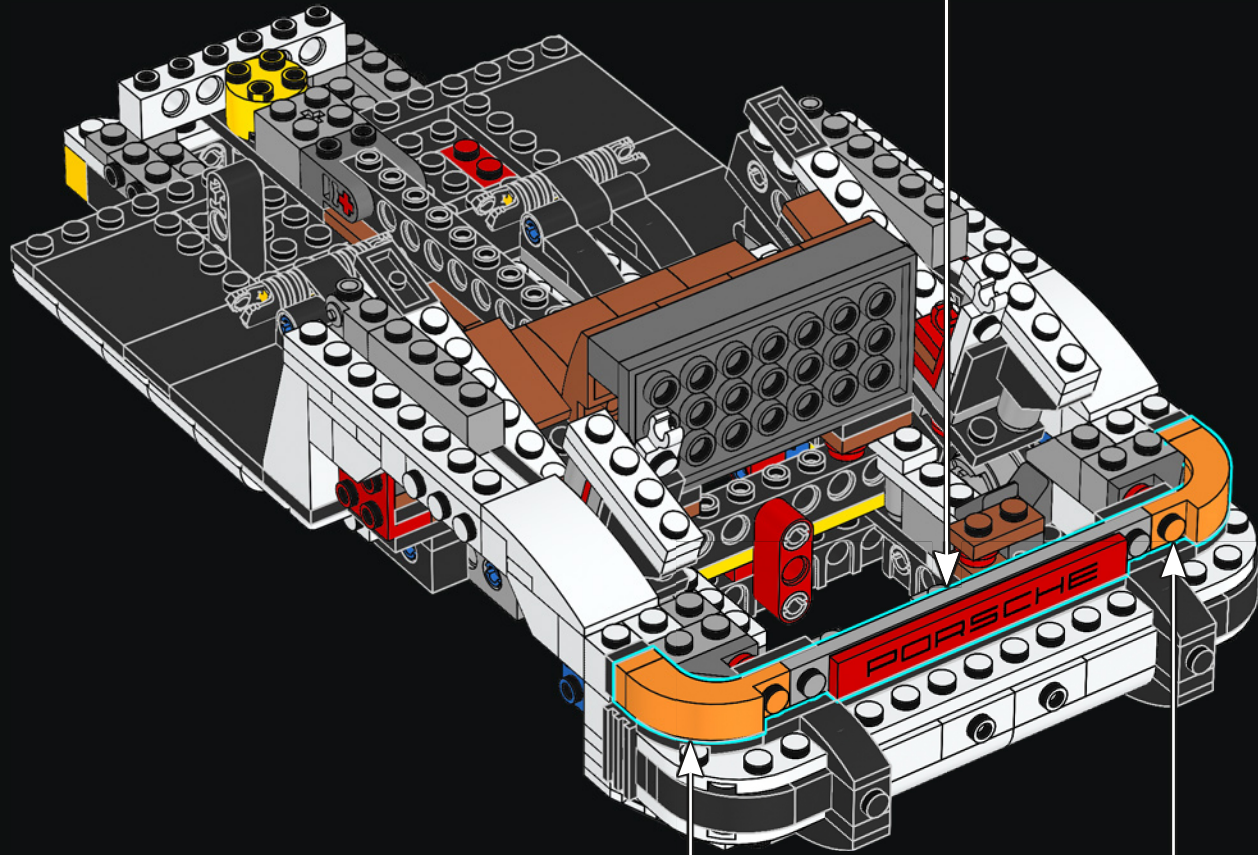
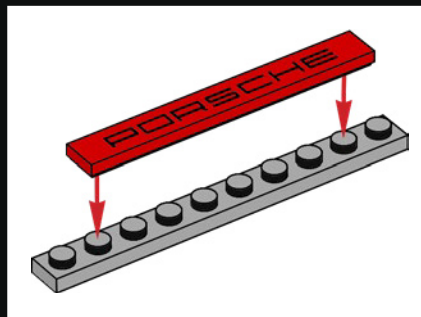


110



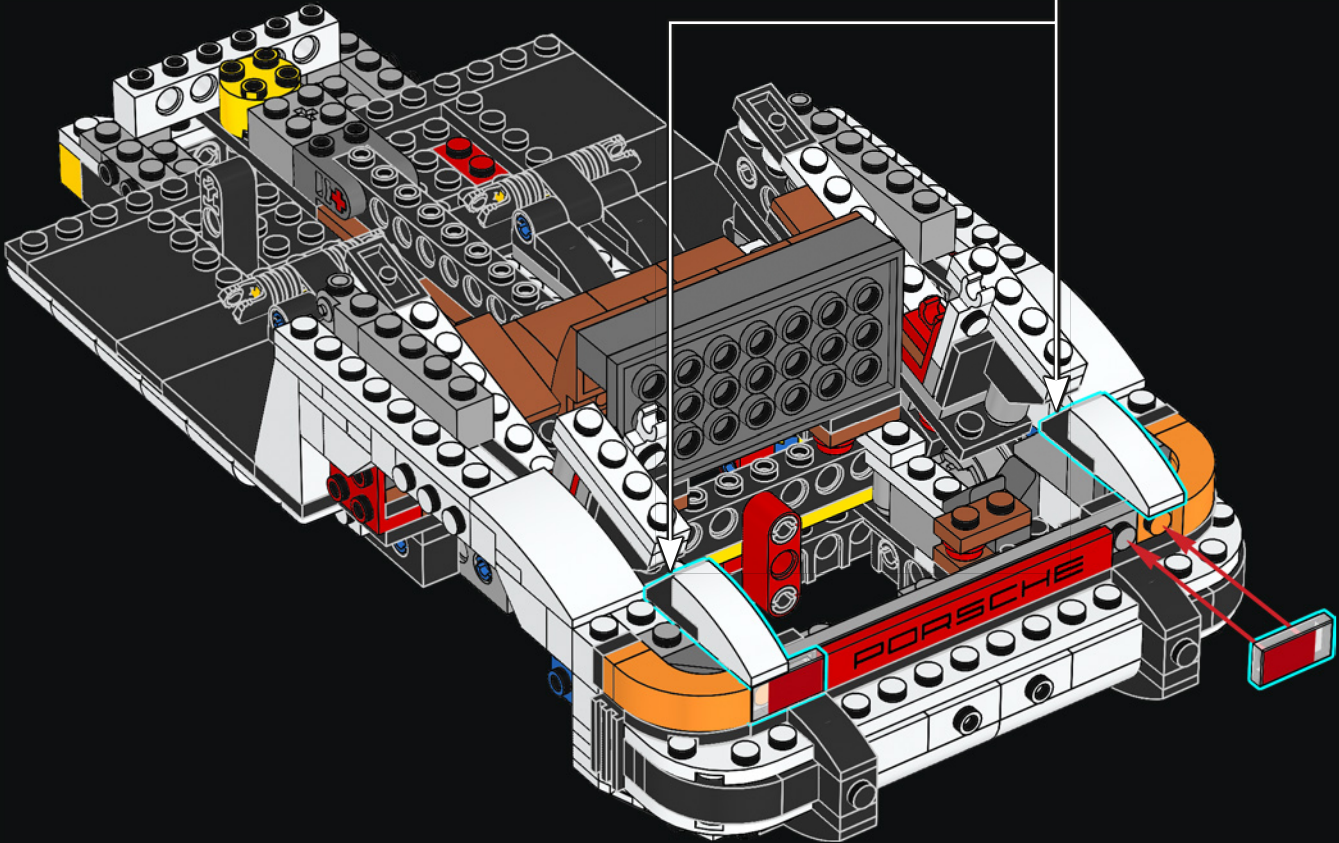
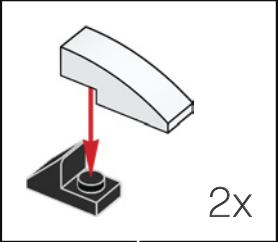


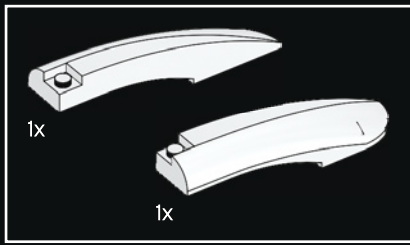
111



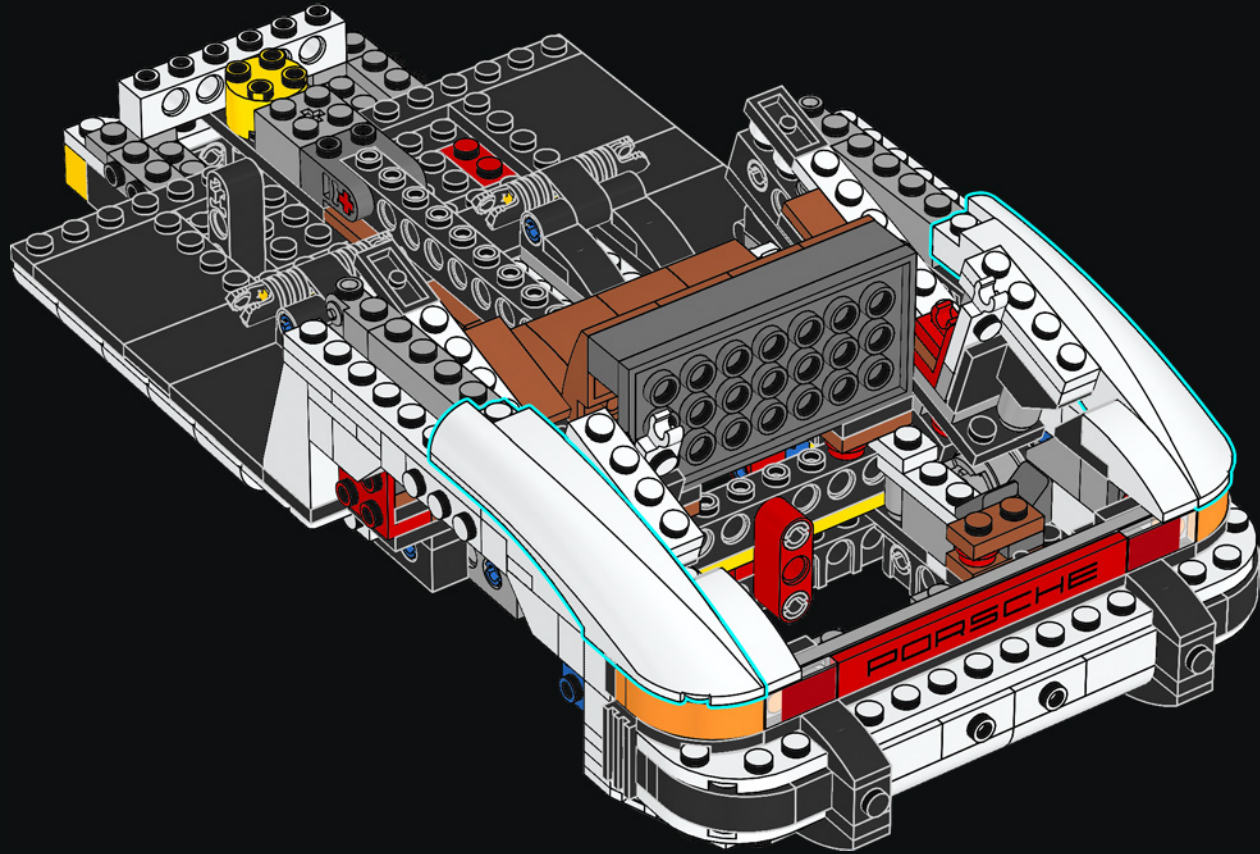


112





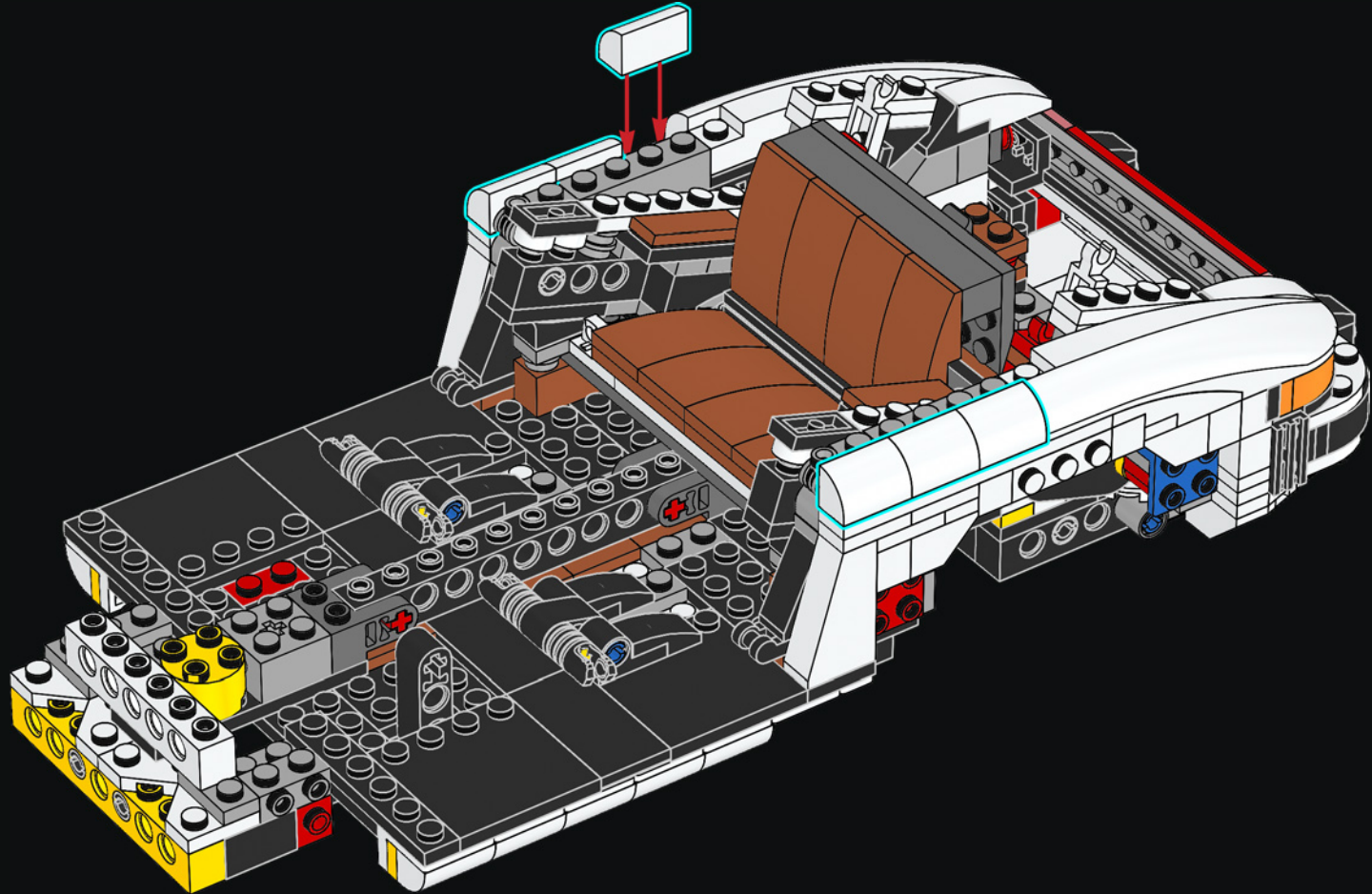
113





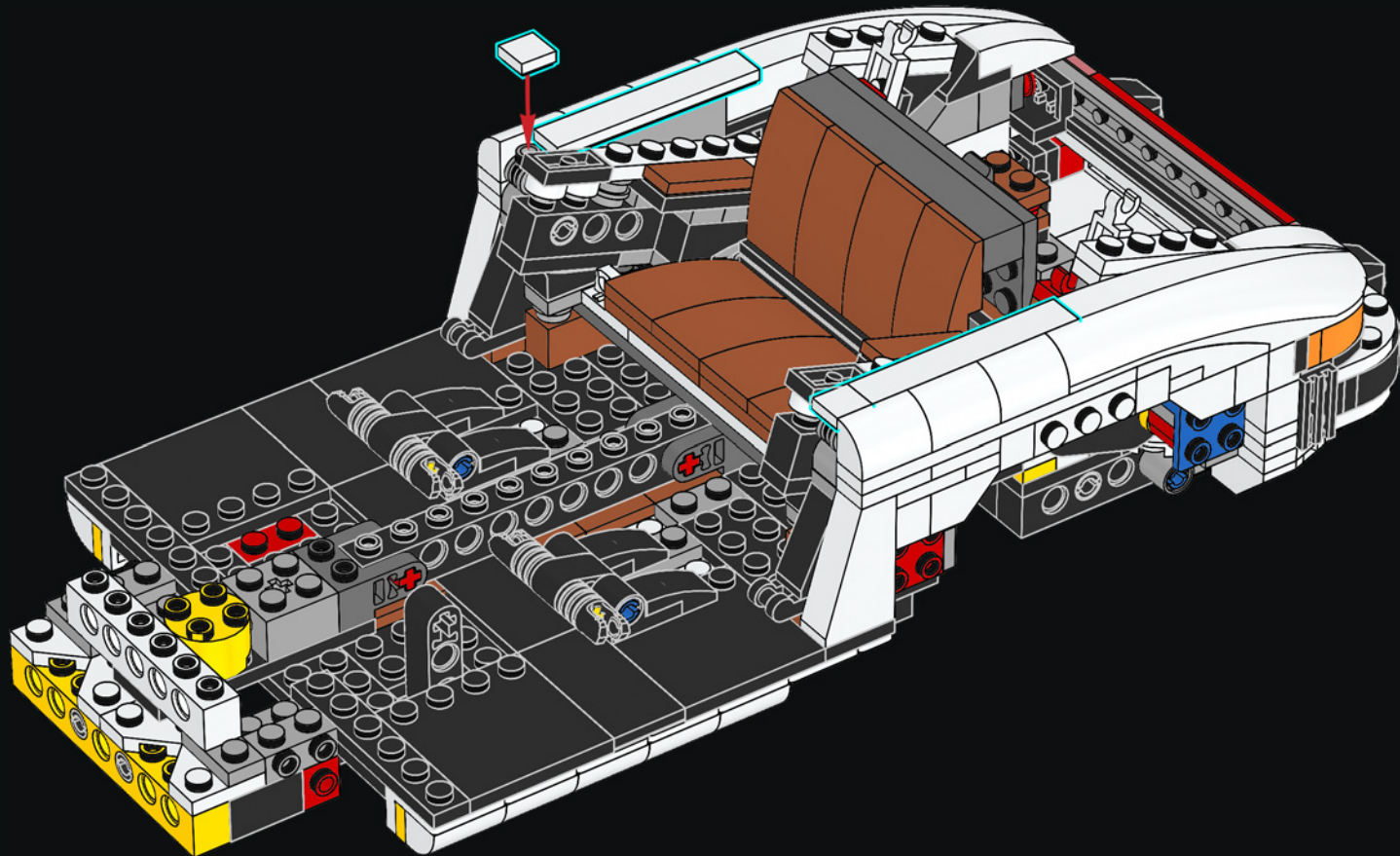
6x

114



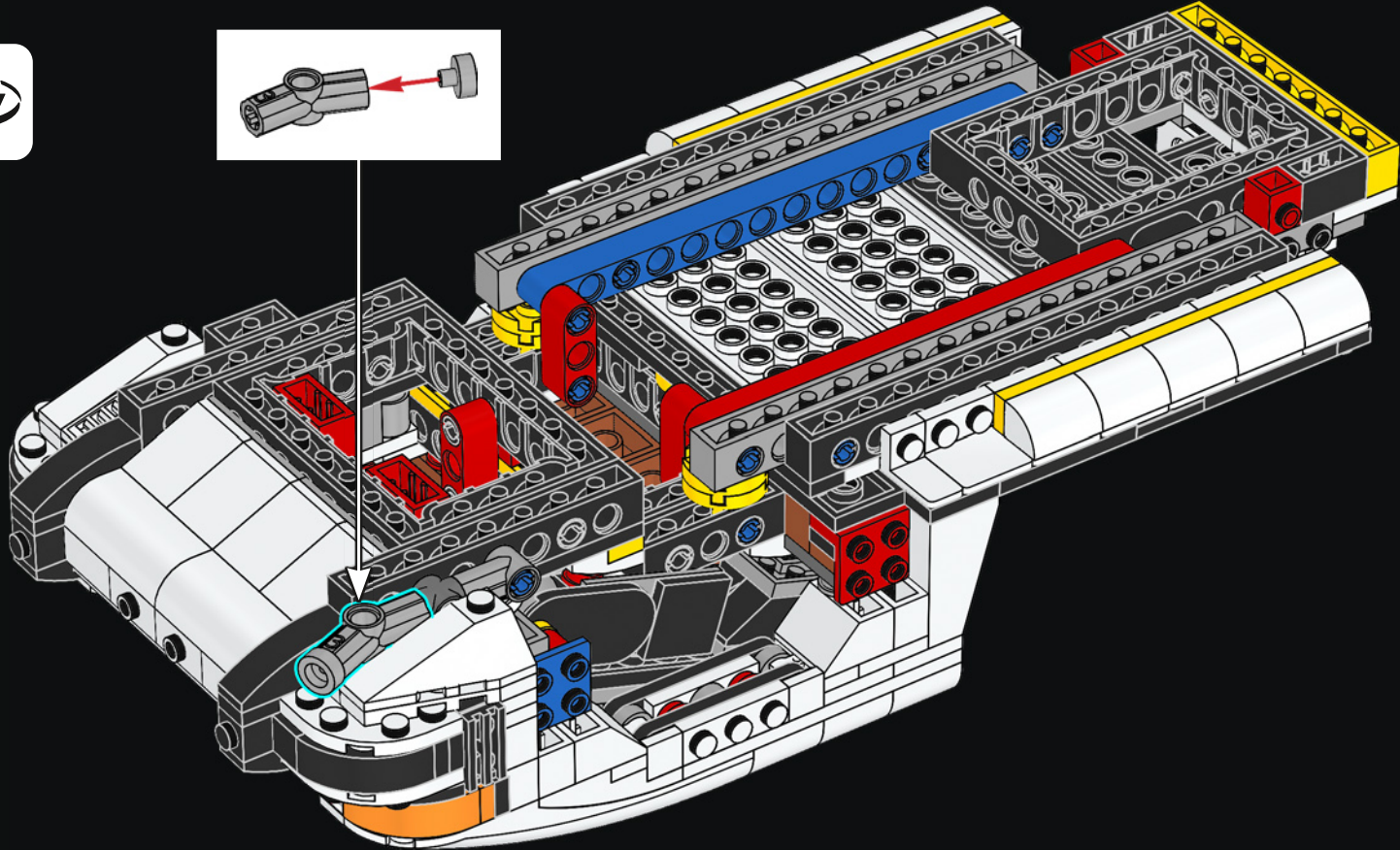
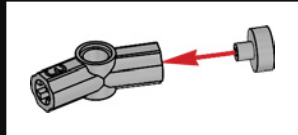


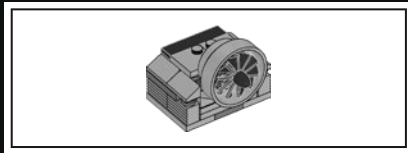
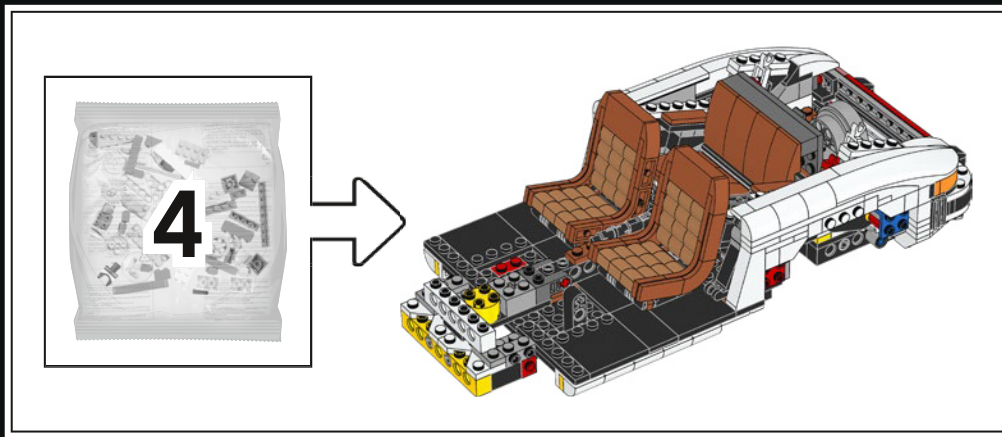
115



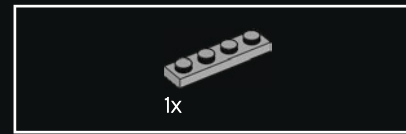


116

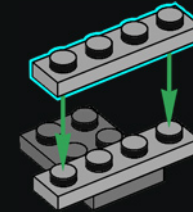




117



118



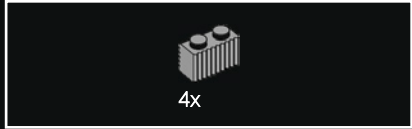
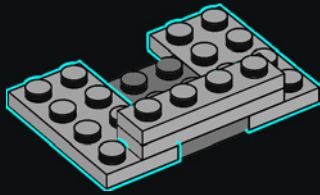
The 911 was born with an air-cooled six-cylinder "boxer" engine.

La 911 a été créée avec un moteur à plat six cylindres refroidi à l'air.

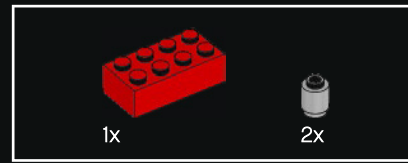
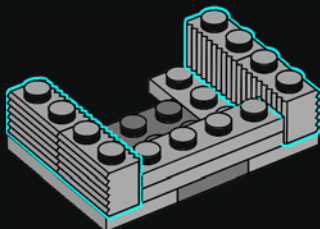
El 911 nació con un motor bóxer de seis cilindros refrigerado por aire.



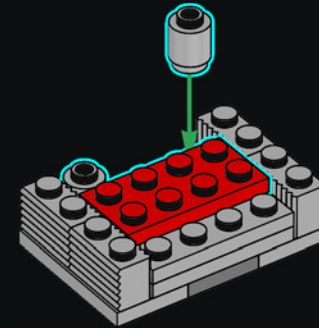
119



120



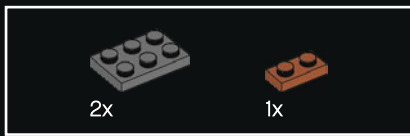
121



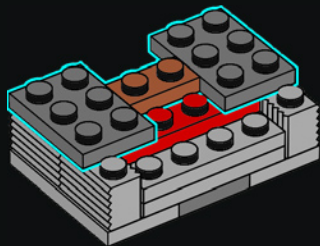
The heart of the "boxer" engine is a red 2x4 brick, the heart of the LEGO® building system.

Le cœur du moteur à plat est une brique rouge 2x4, le cœur du système de construction LEGO®.

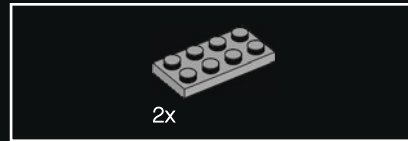
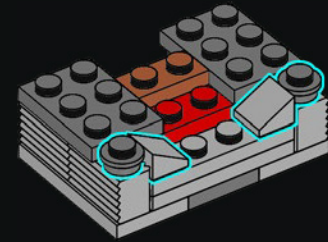
El corazón del motor bóxer es un brick rojo 2x4: el corazón del sistema de construcción LEGO®.



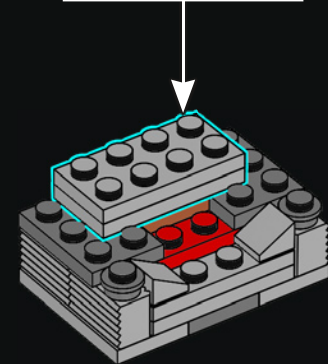
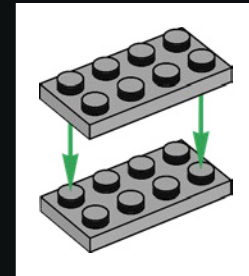
122



123

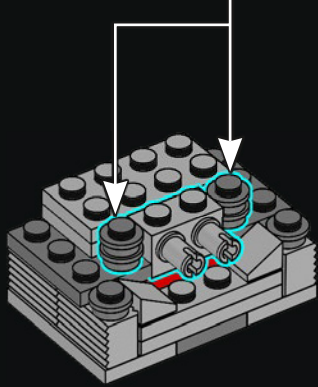
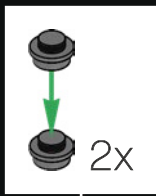


124

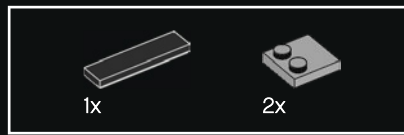
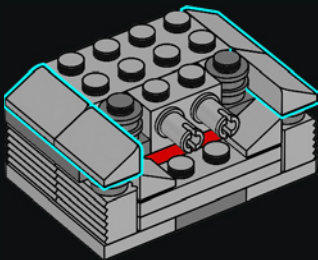




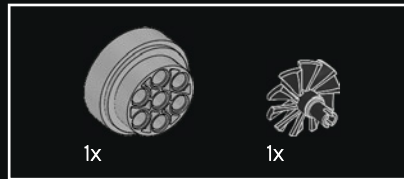
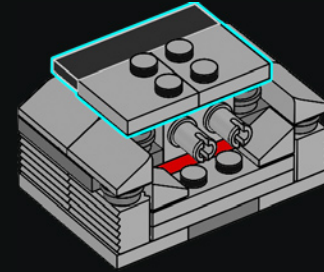
125



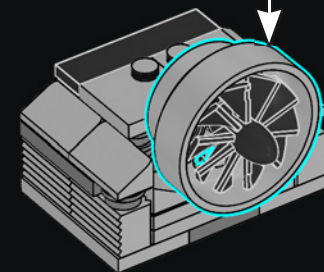
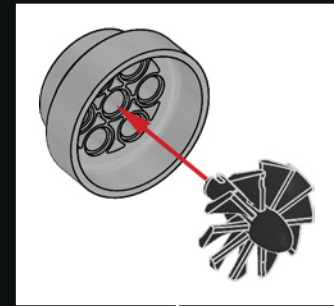
126



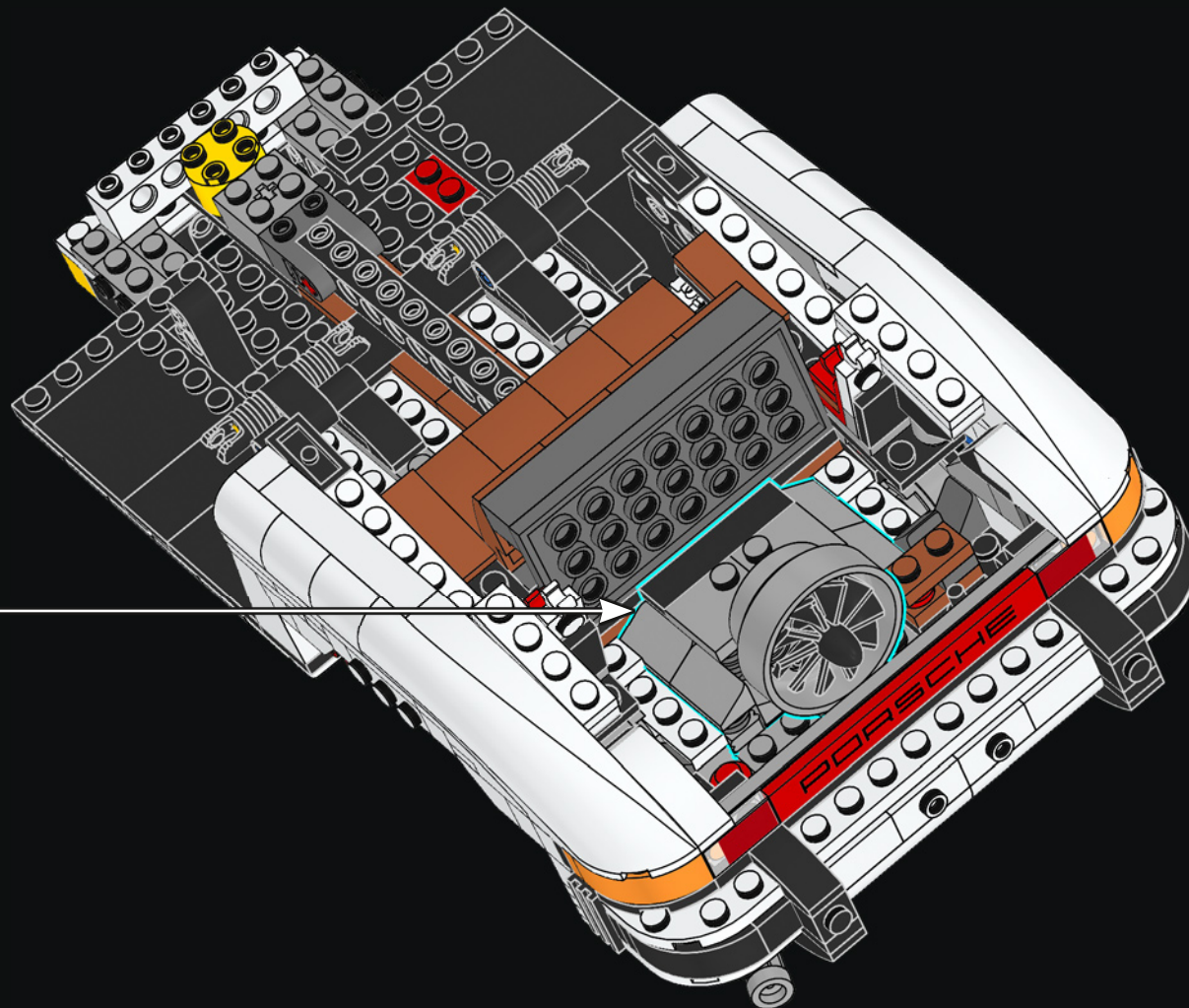
127

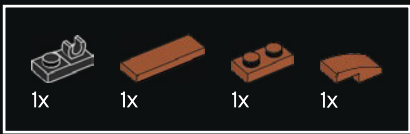


128

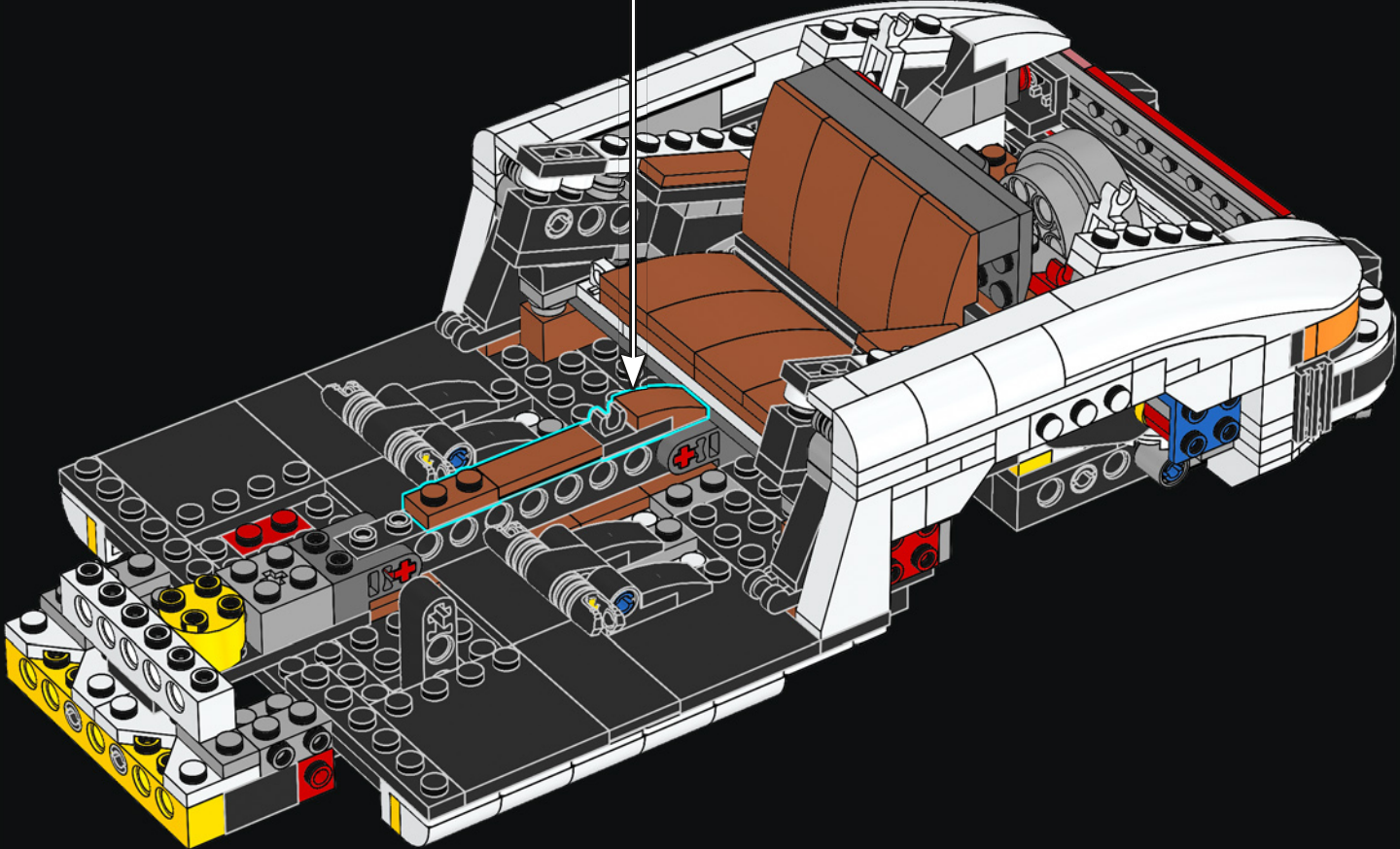
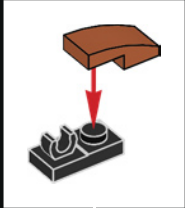


129



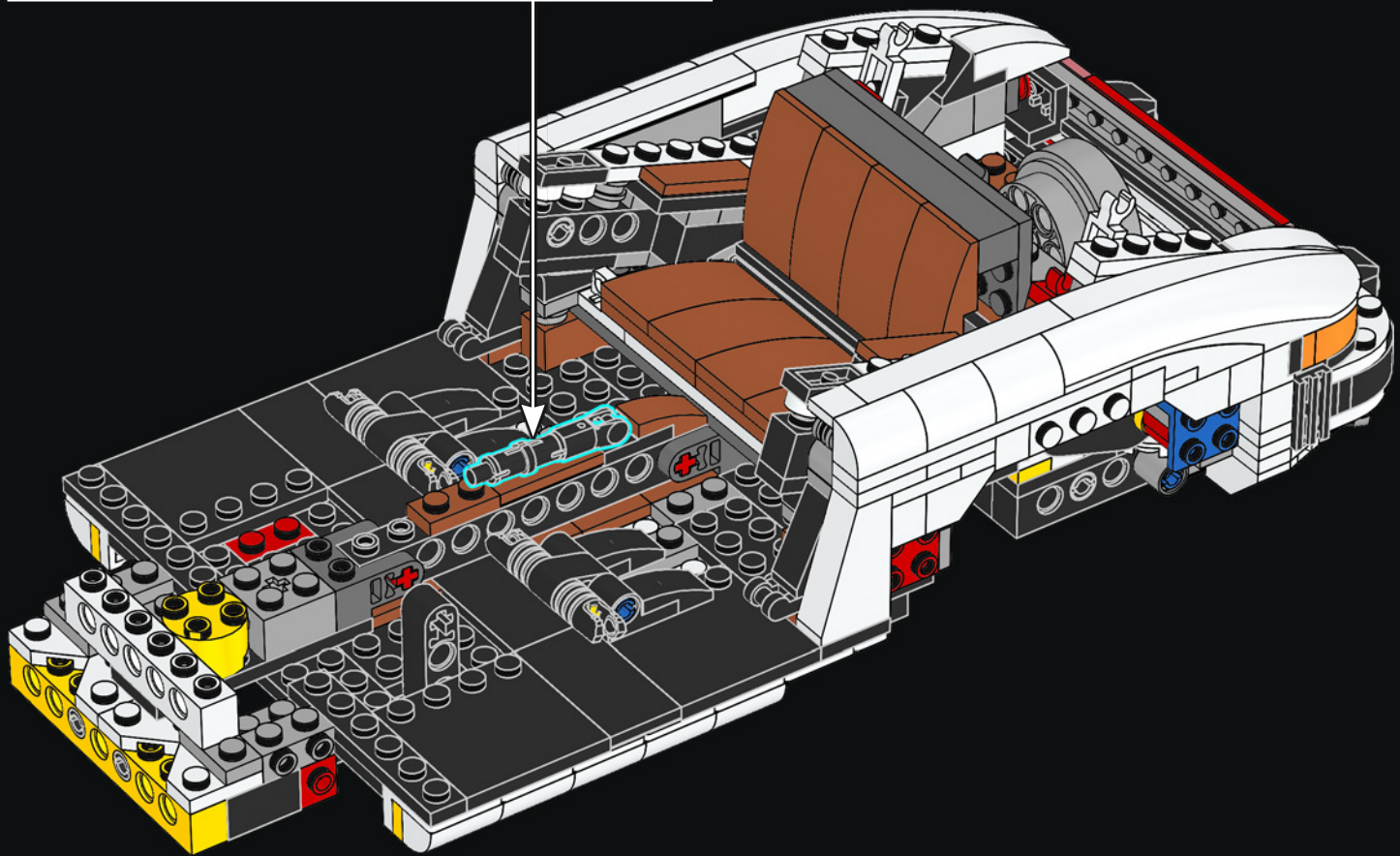
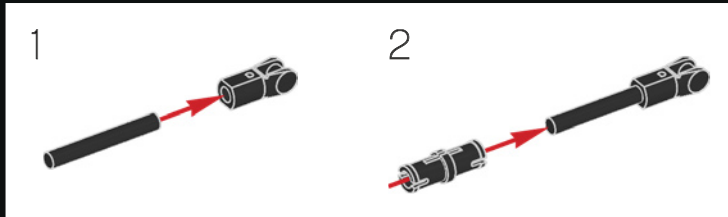


130



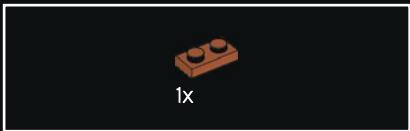
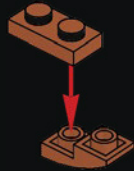


131





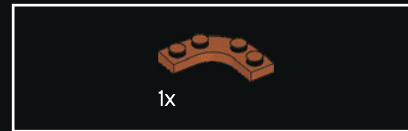
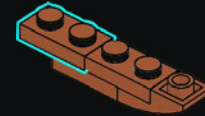
132



133

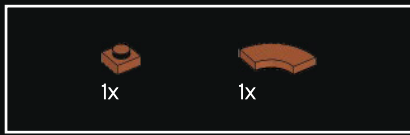


134

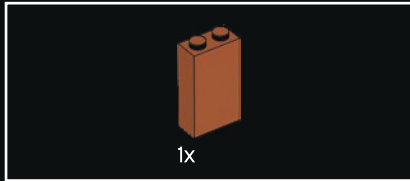
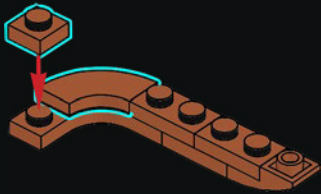


135

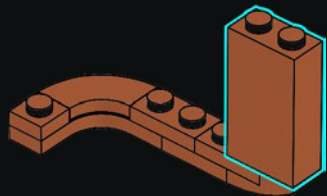




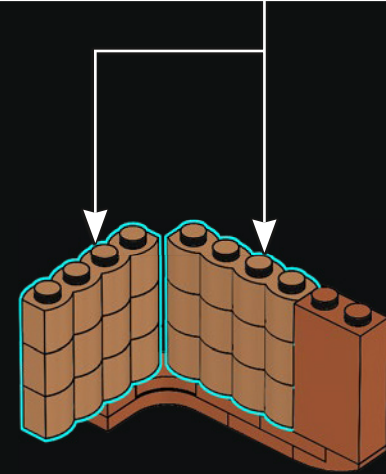
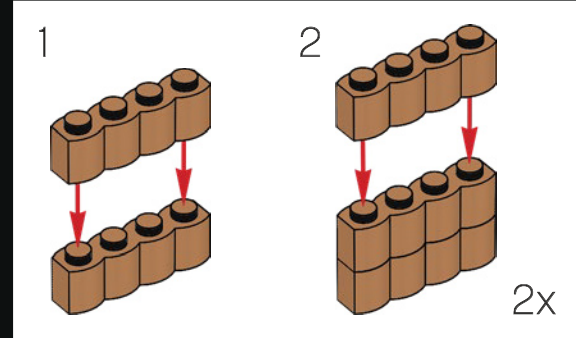
136



137

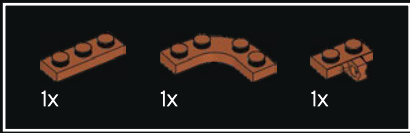
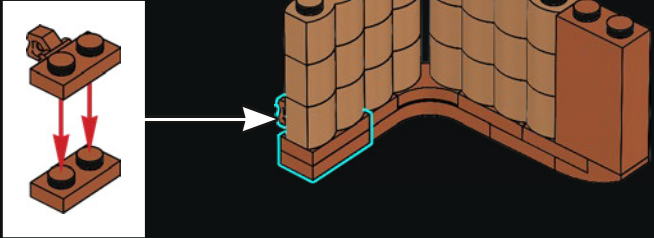


138

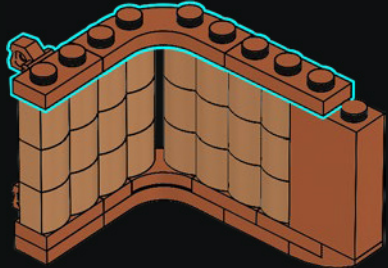




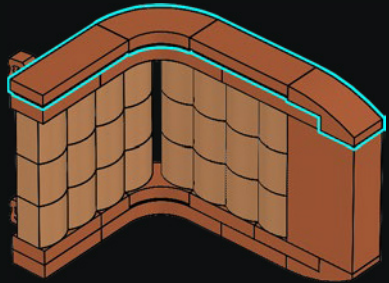
139



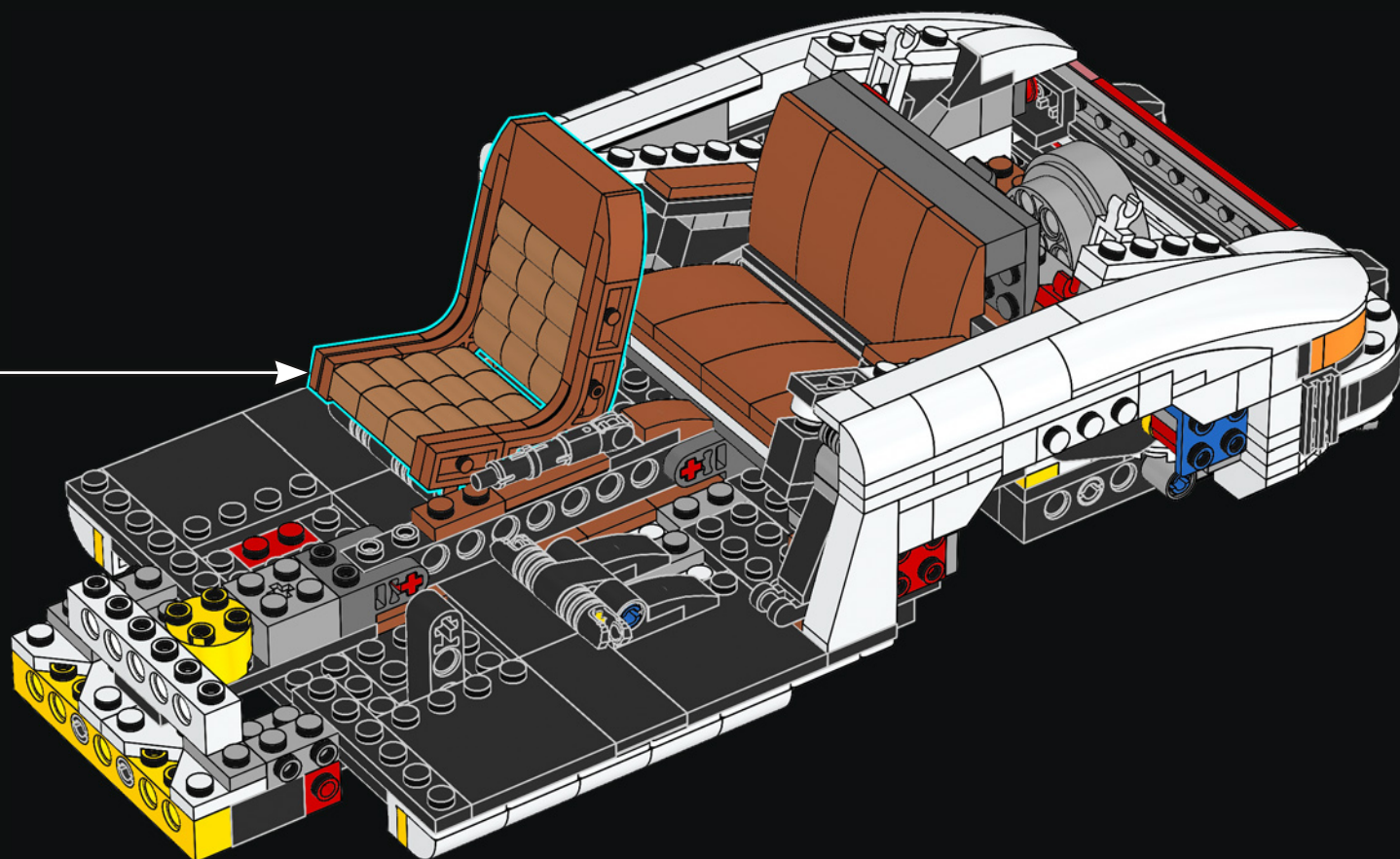
140



141

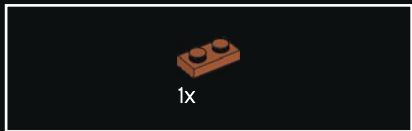
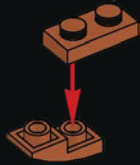


142





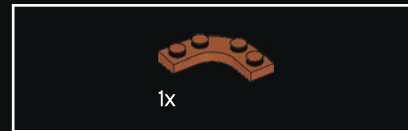
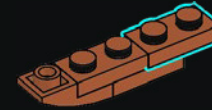
143



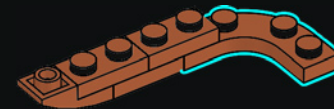
144

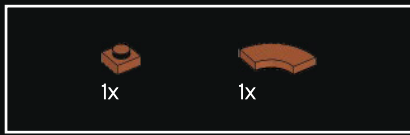


145

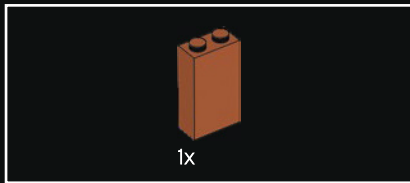
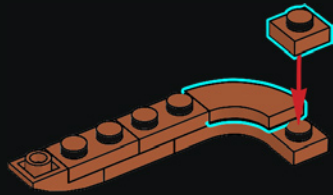


146

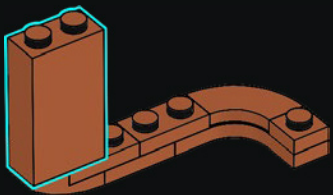




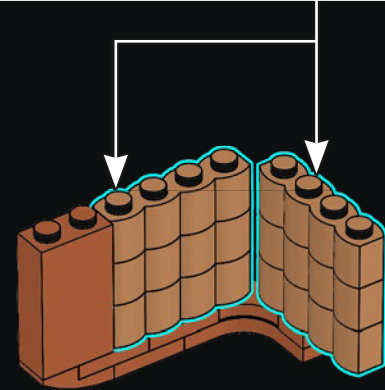
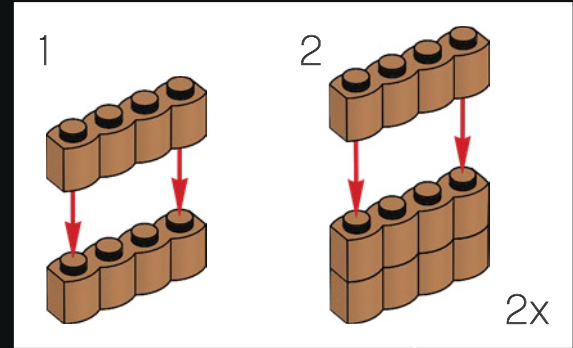
147



148

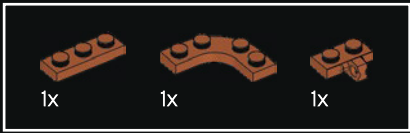
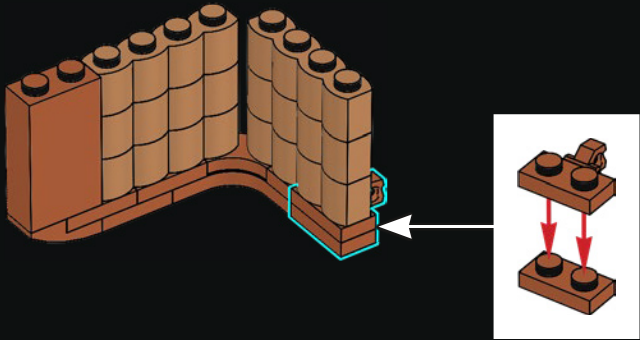


149

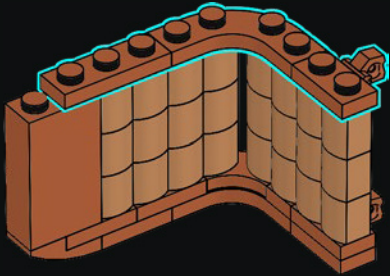




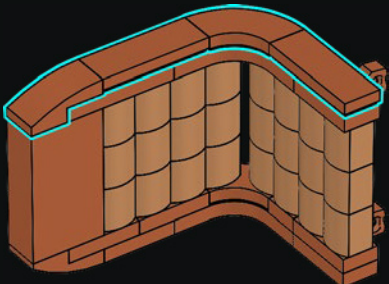
150



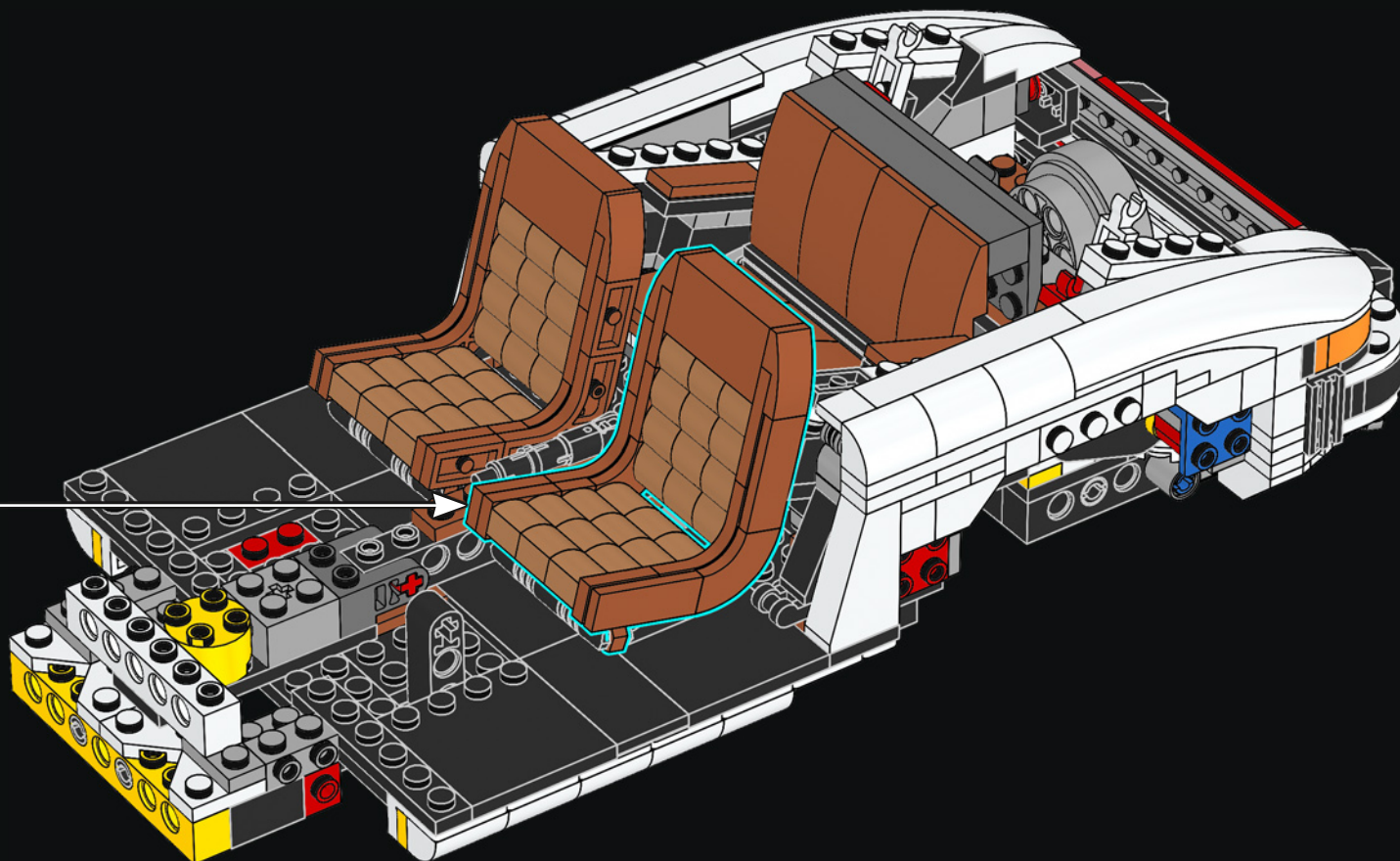
151

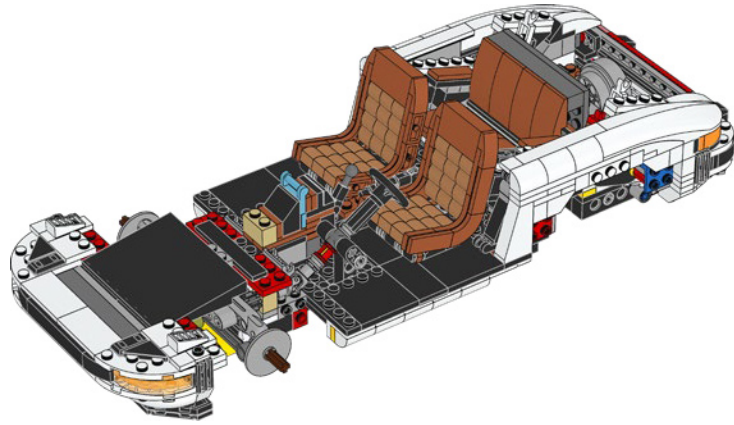


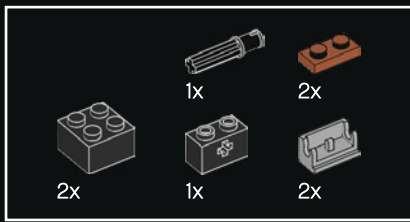
152



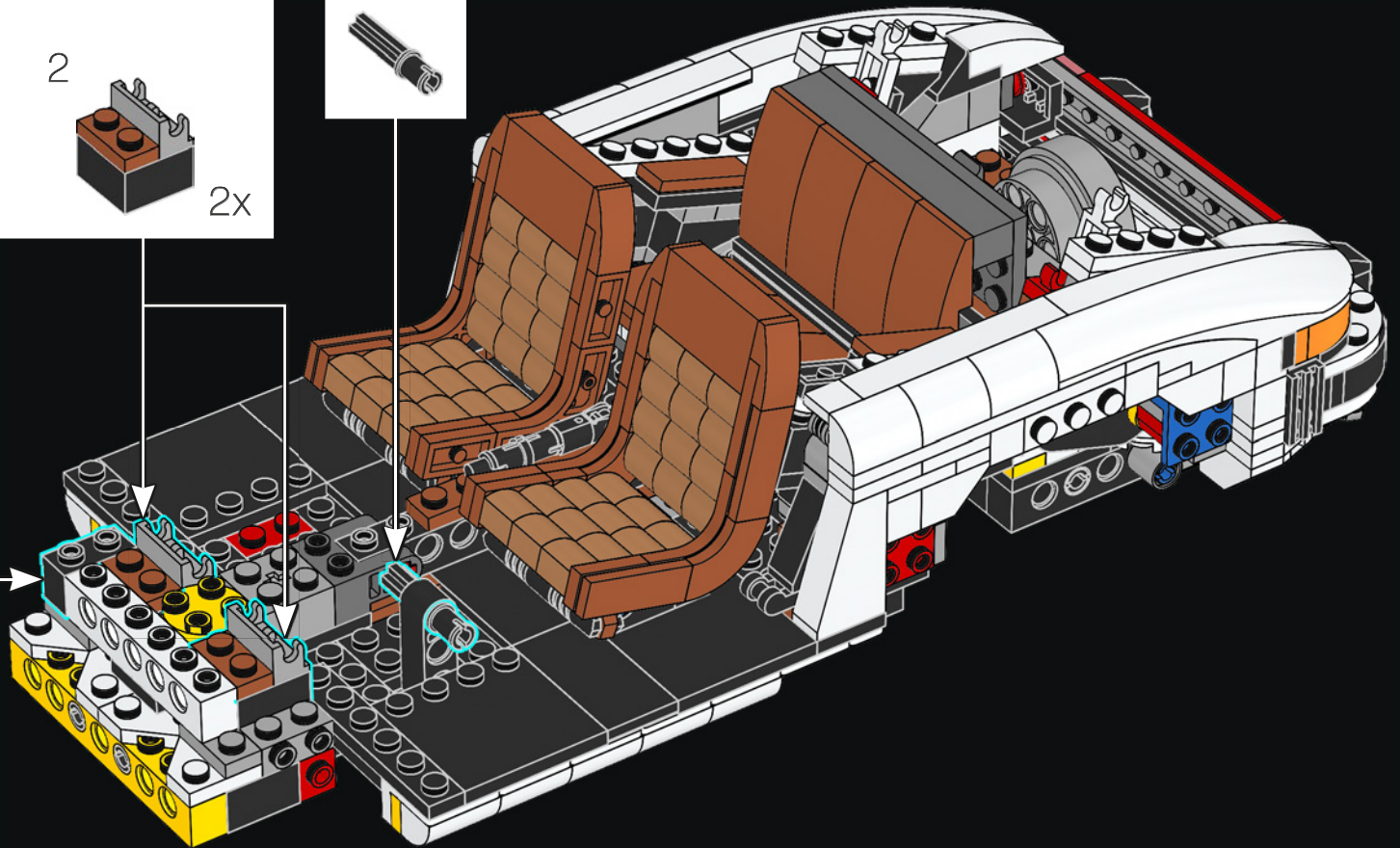
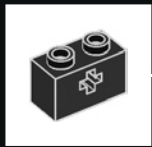
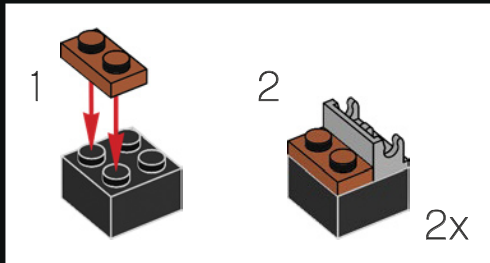
153

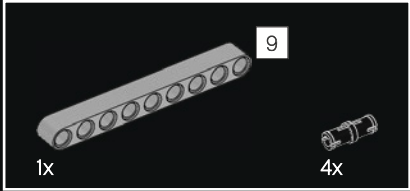
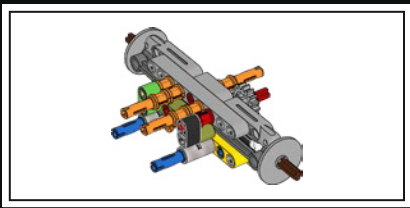




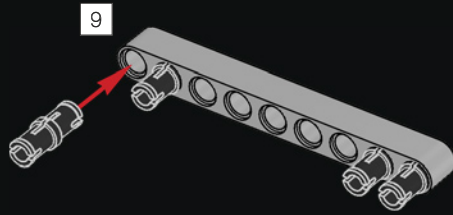


154

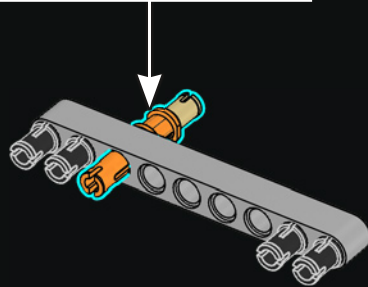
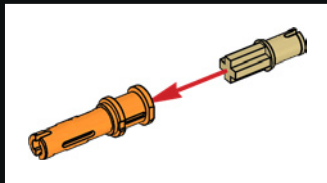




155



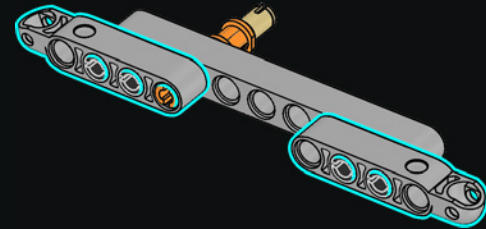
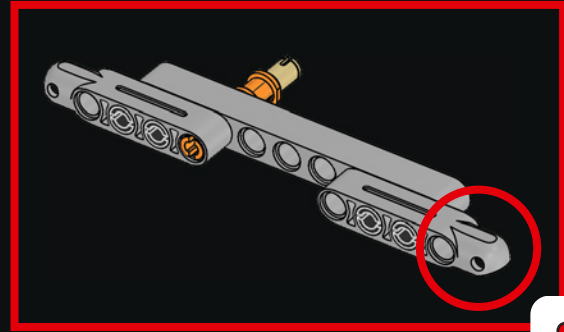
156

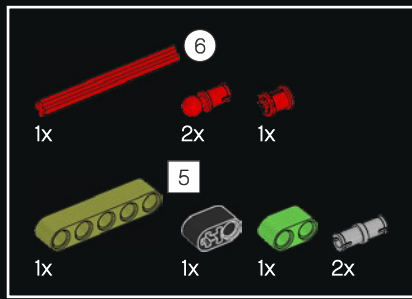


98

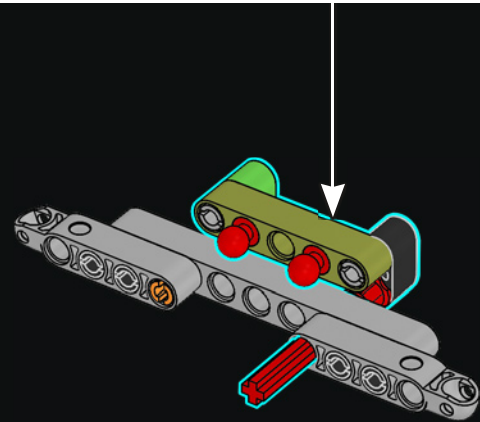
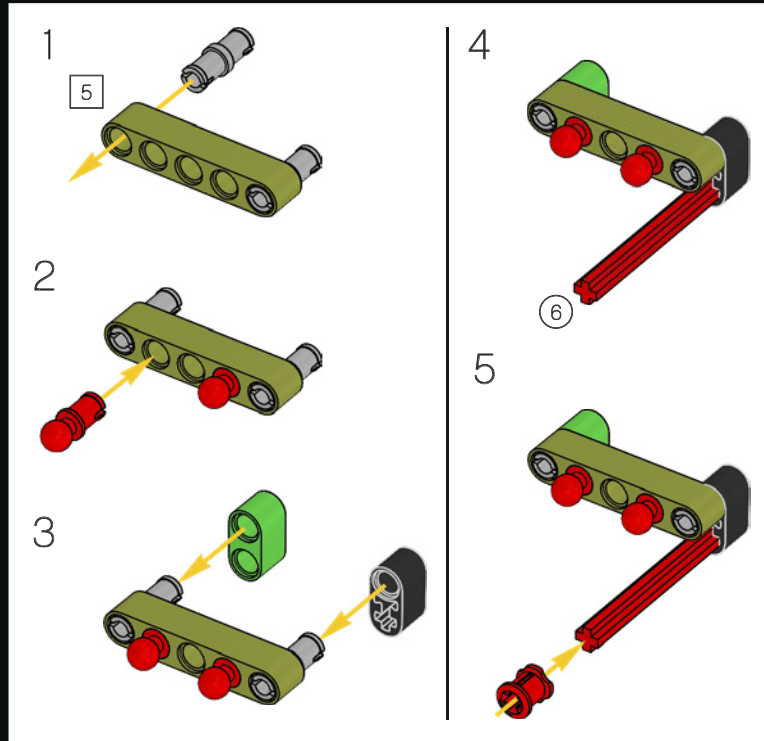


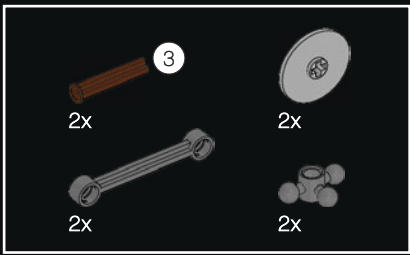
157



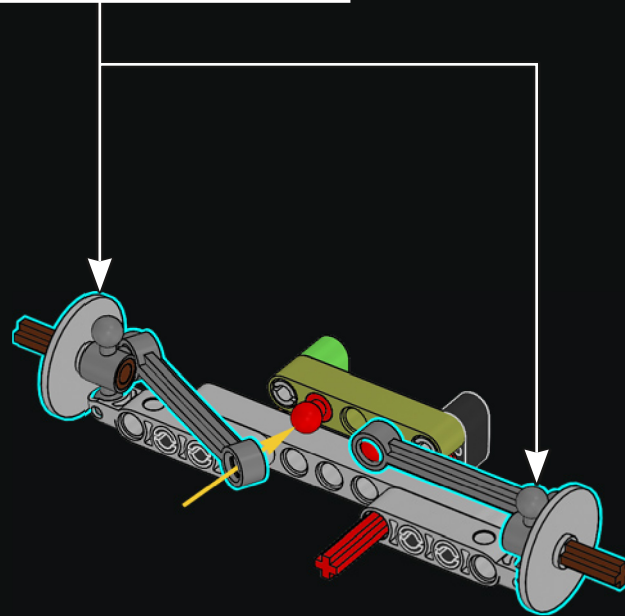
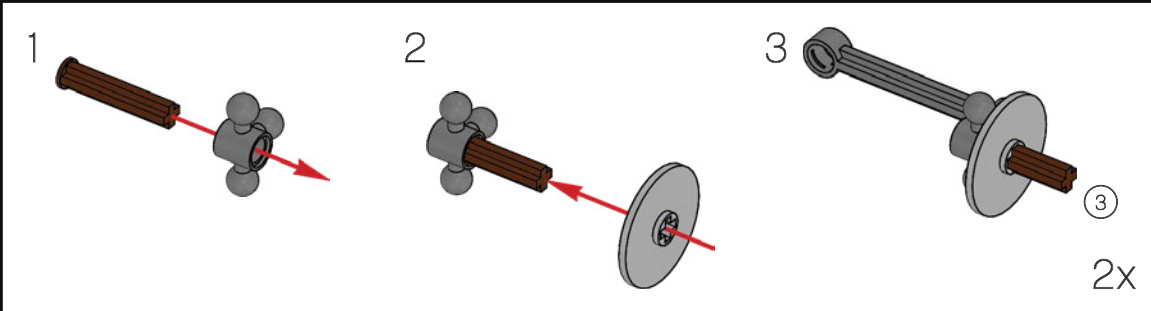


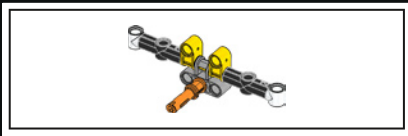
158



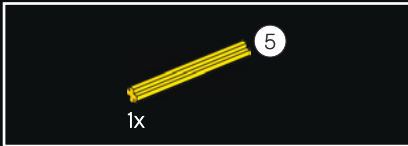
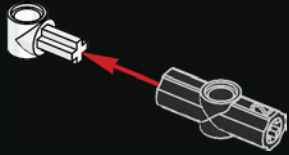


159

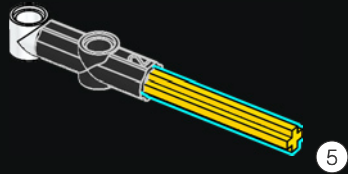




160



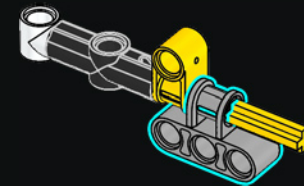
161



162



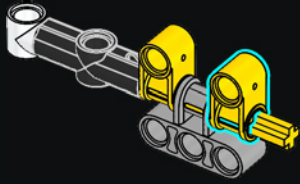
163





1x

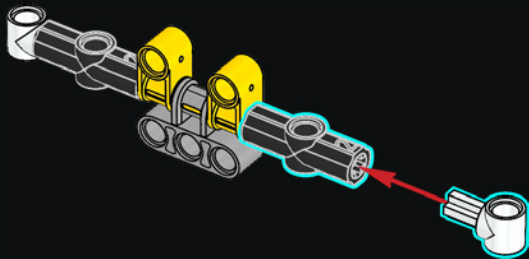
164



1x

1x

165

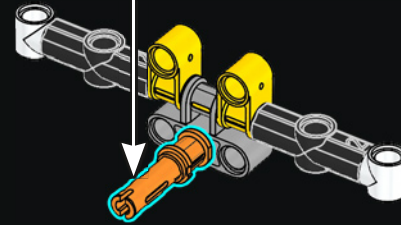
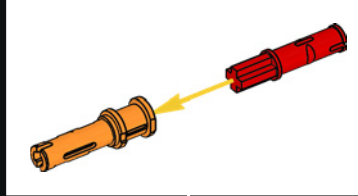


1x

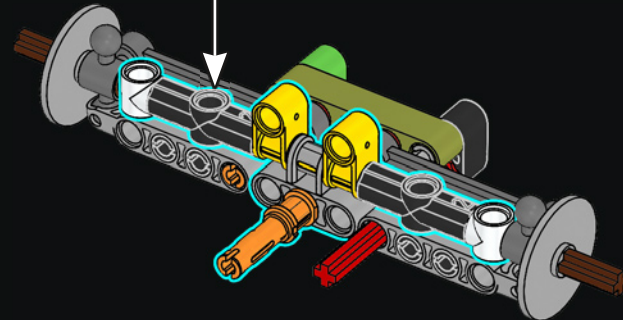


1x

166

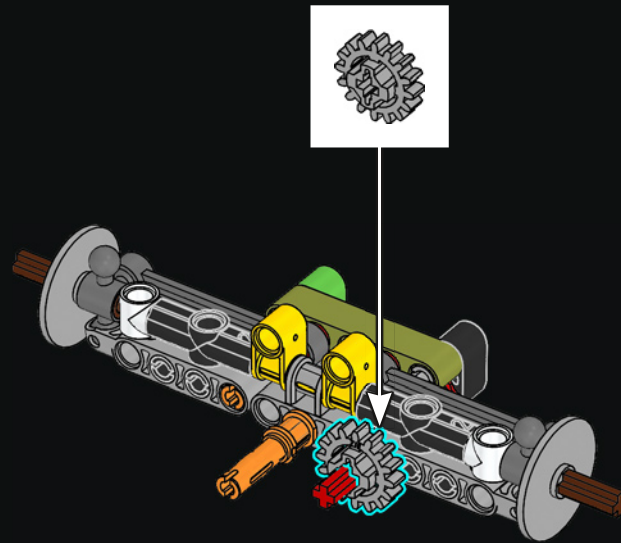


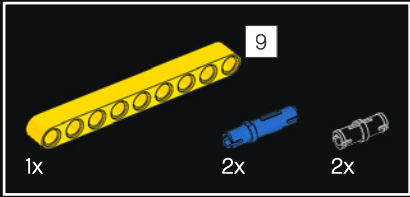
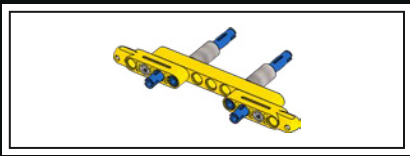
167



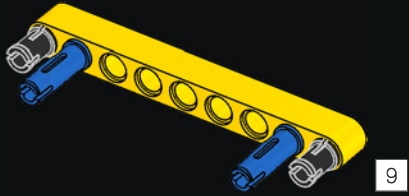


168

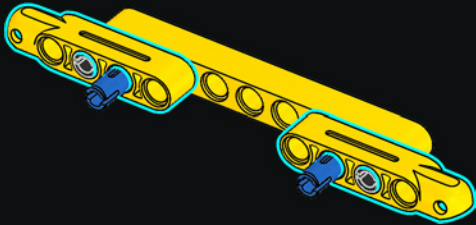




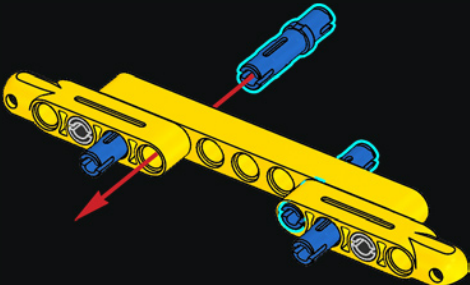
169



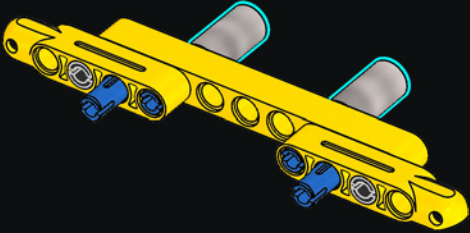
170



171

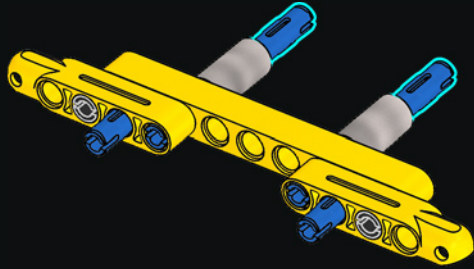


172

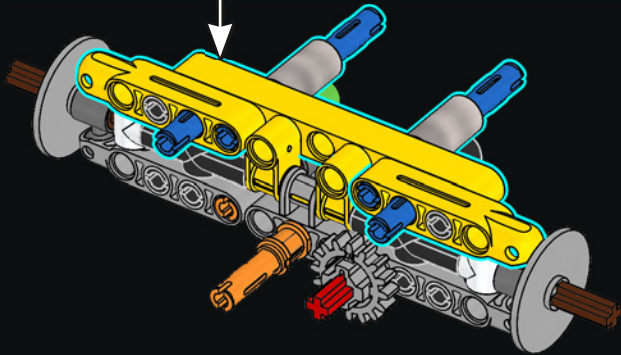




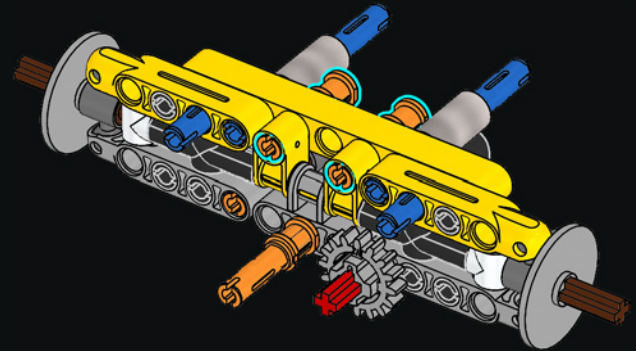
173



174

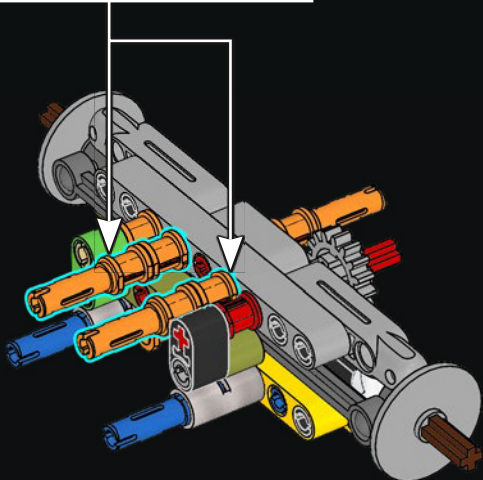
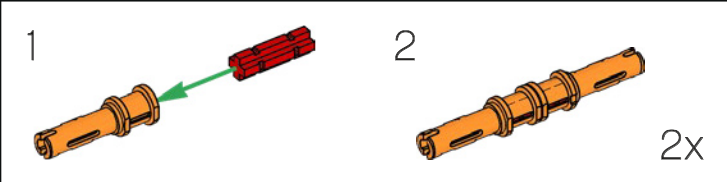


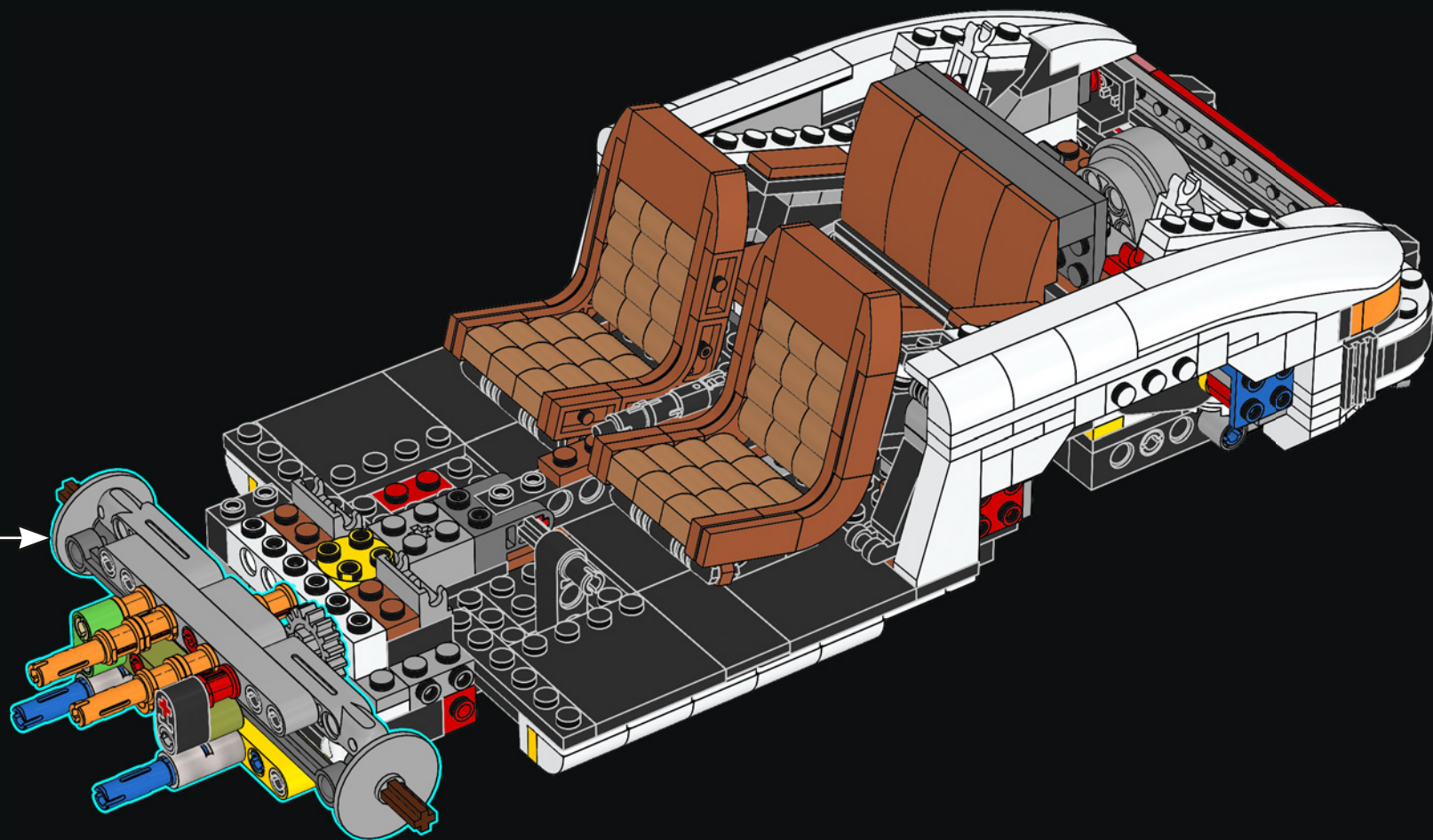
175

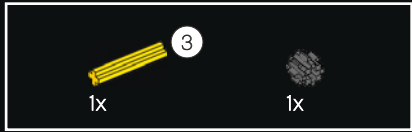
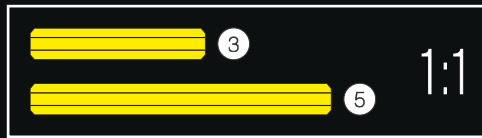
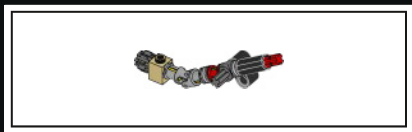




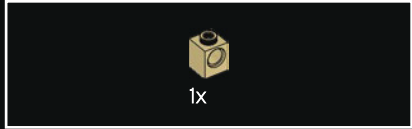
176



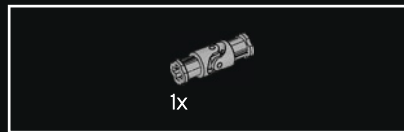
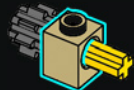




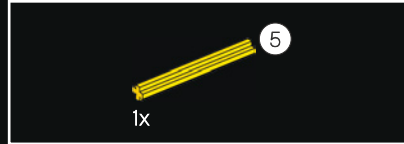
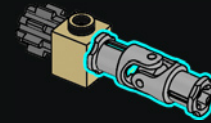
178



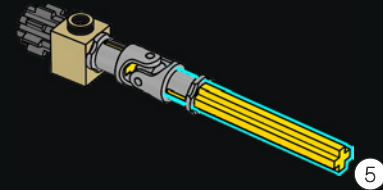
179



180

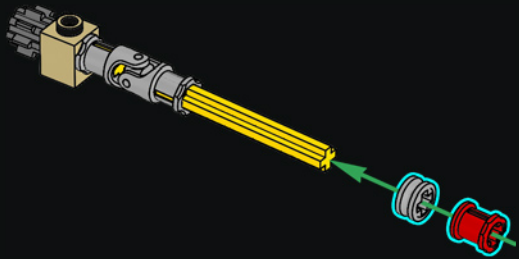


181

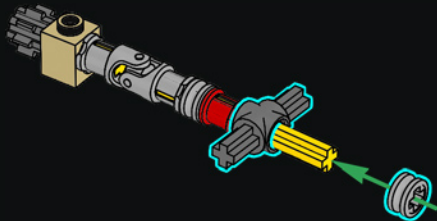




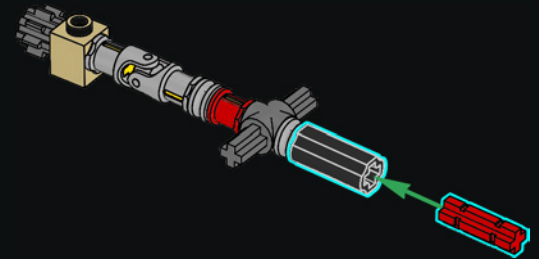
182



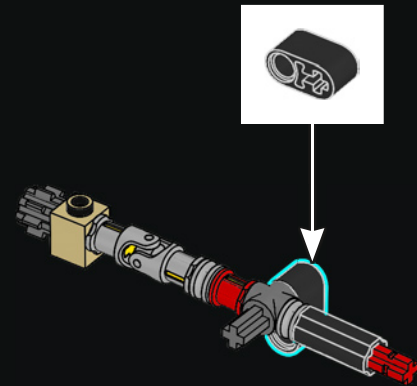
183

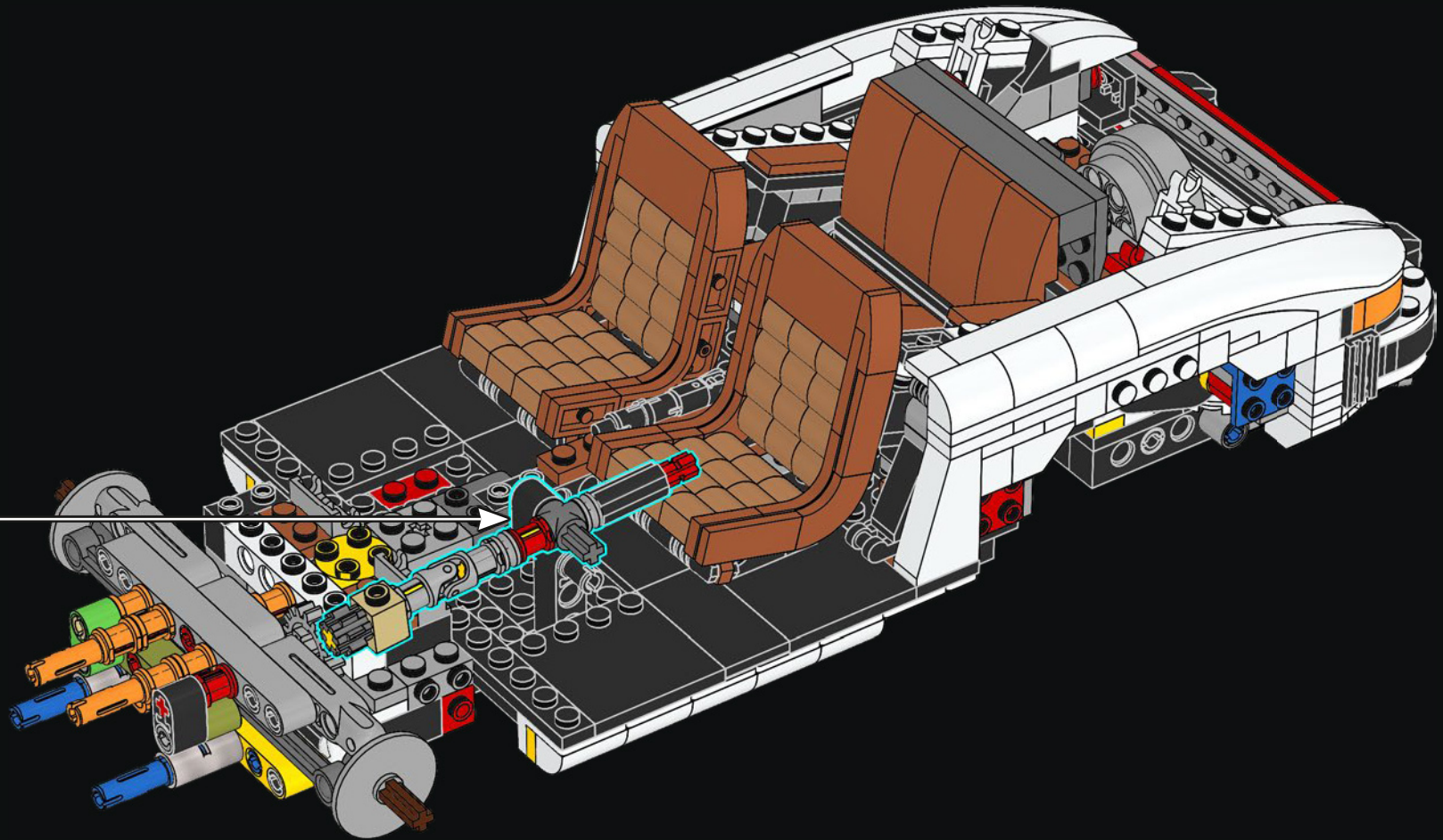


184



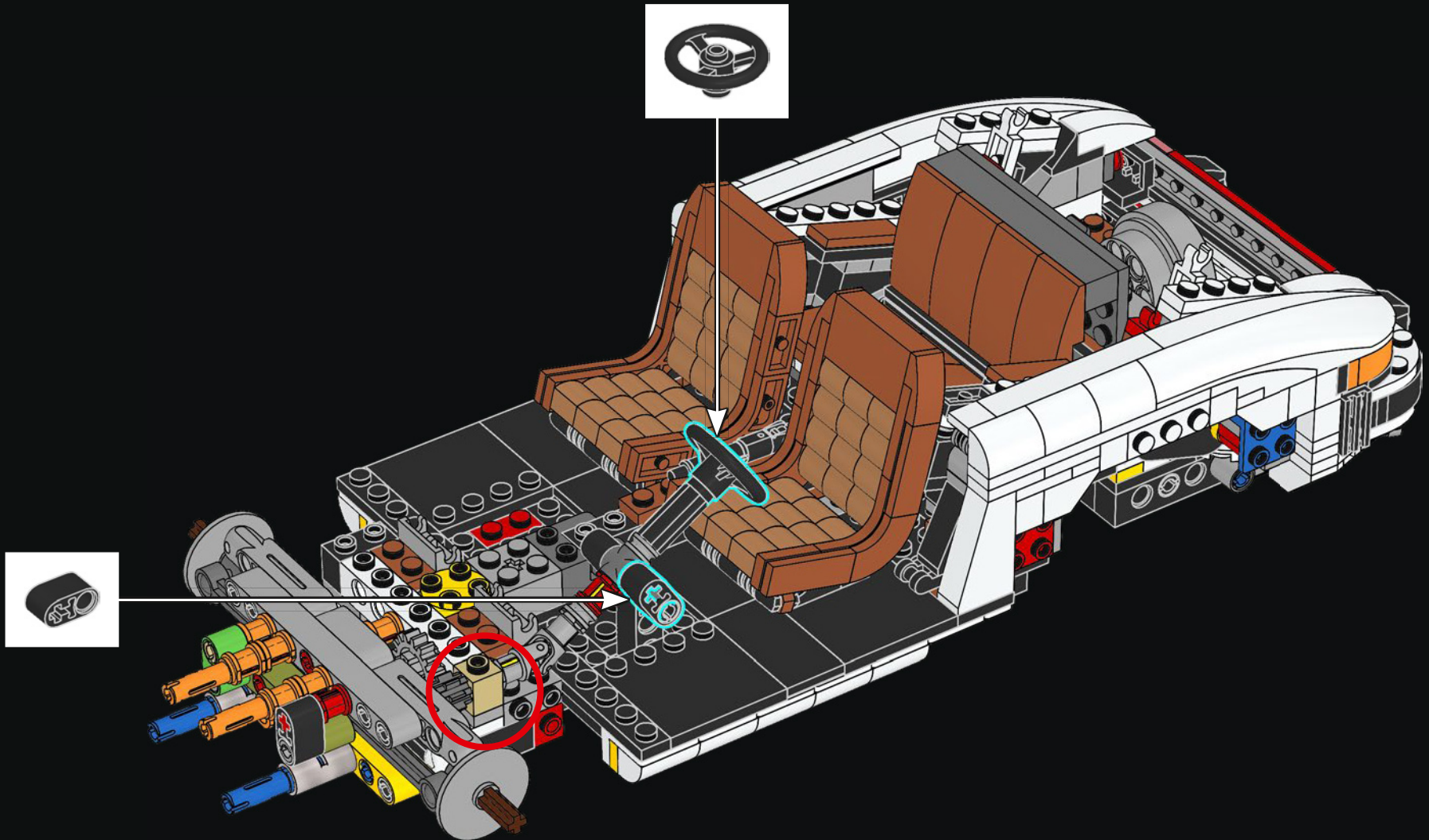
185

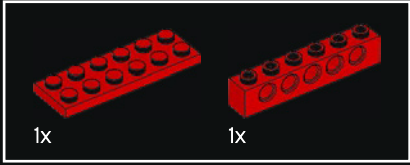
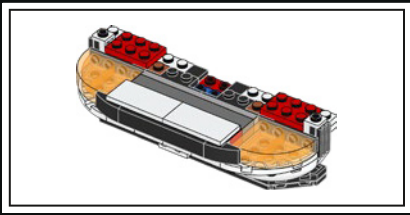




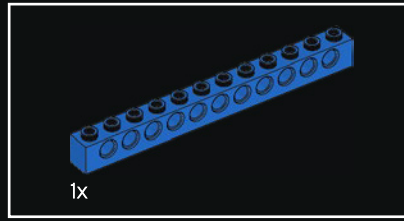
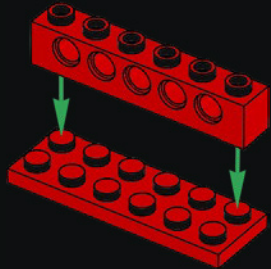


187

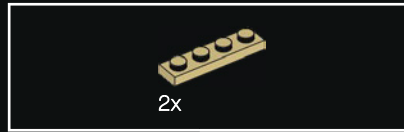
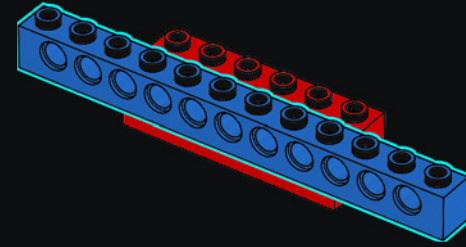




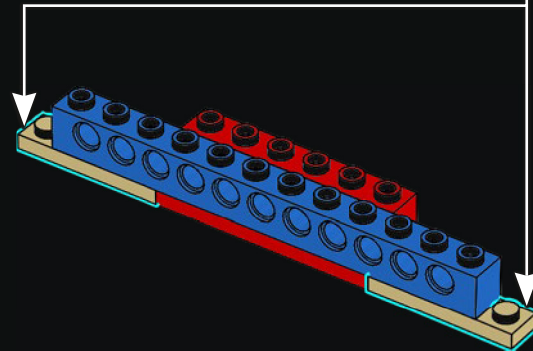
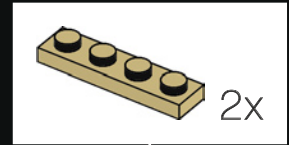
188



189

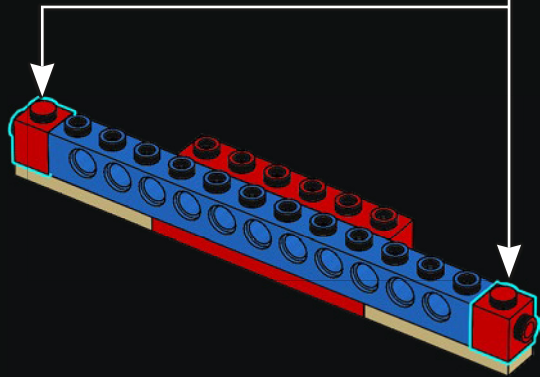
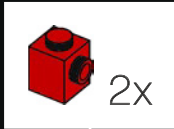


190

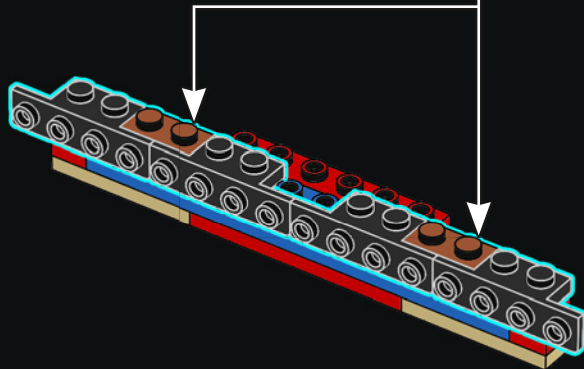




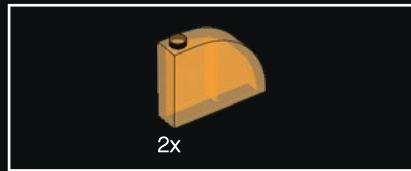
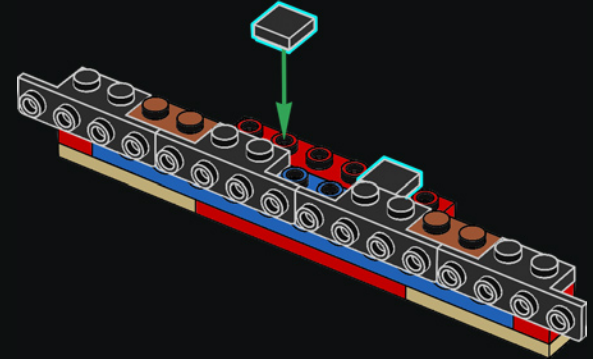
191



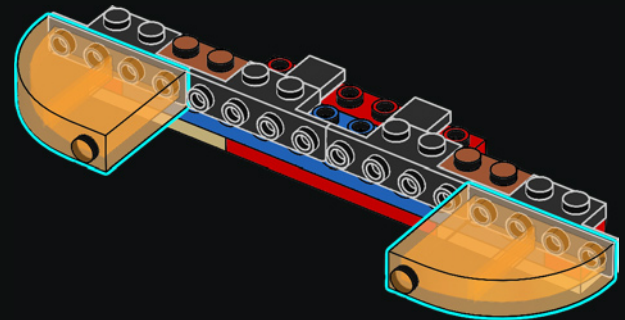
192

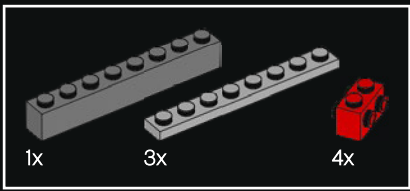


193

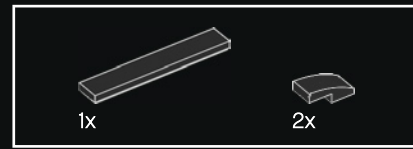
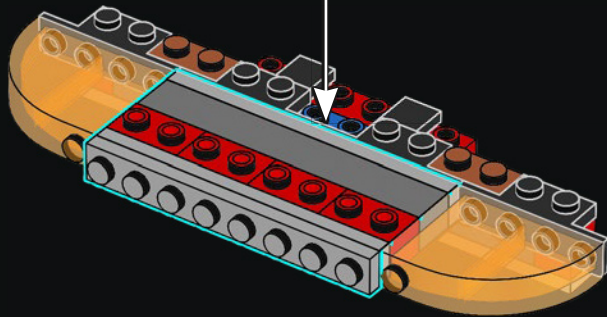
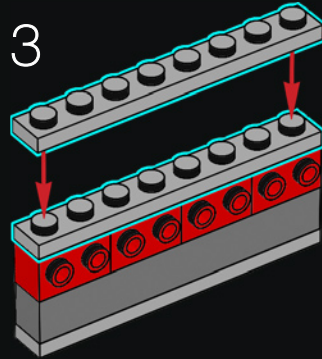
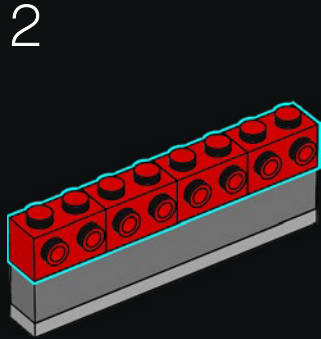
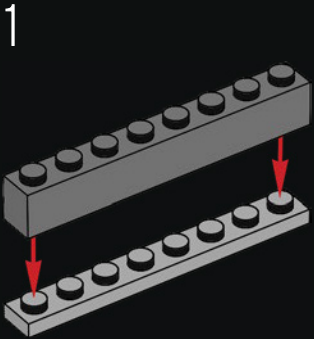


194

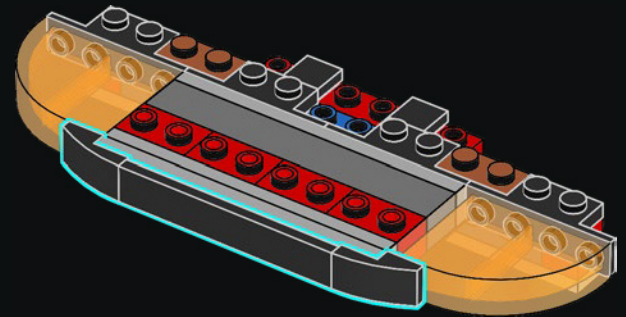


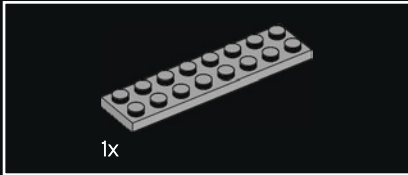
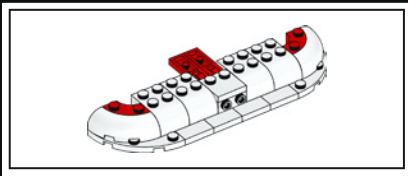


195

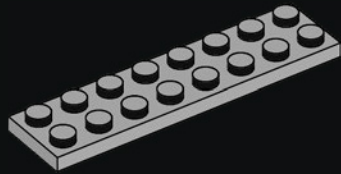


196

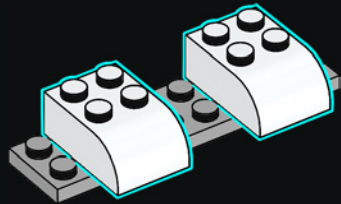




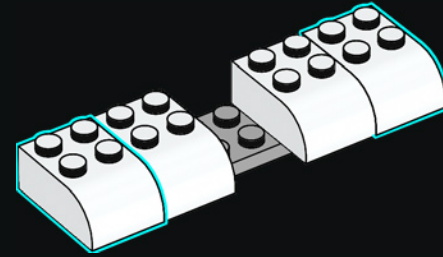
197



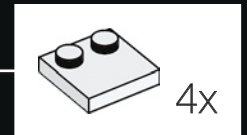
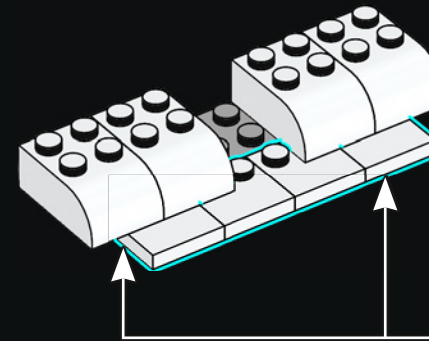
198



199



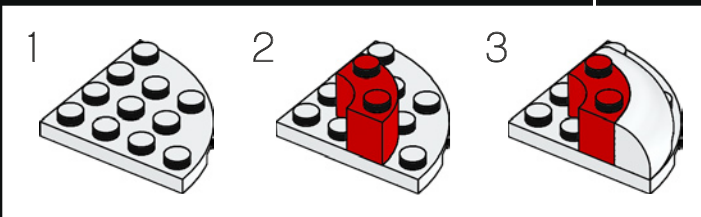
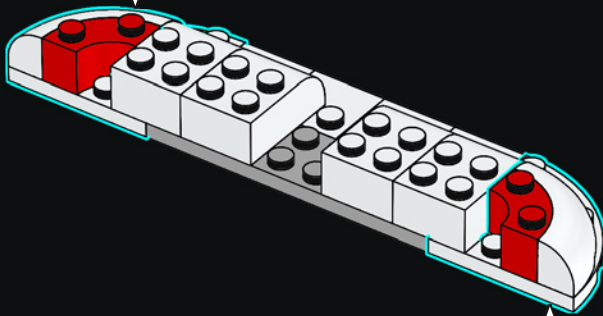
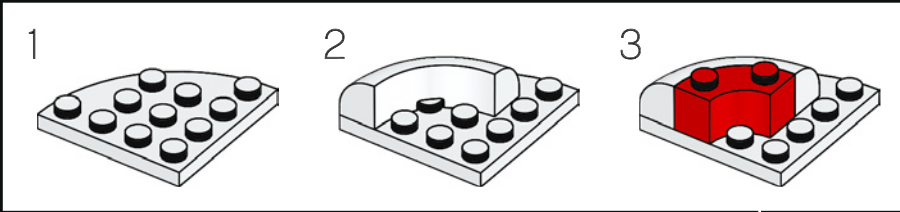
200



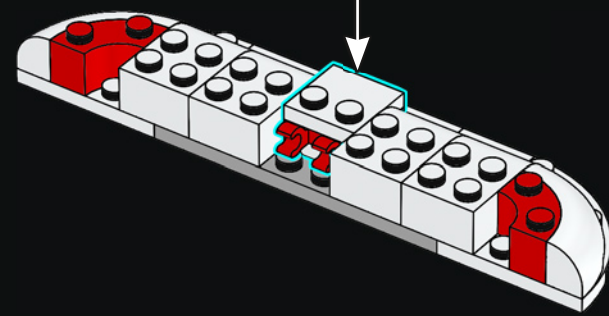
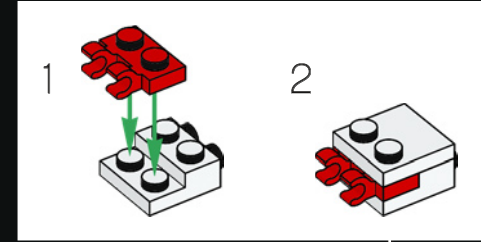
4x



201

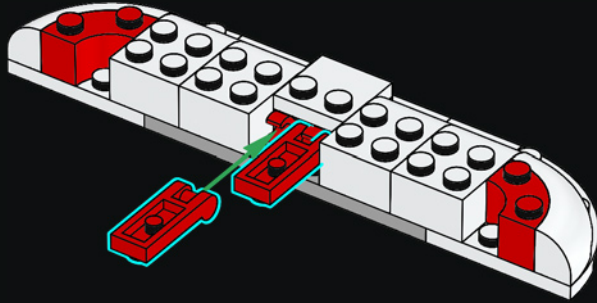


202

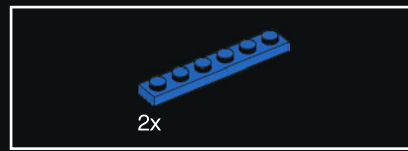
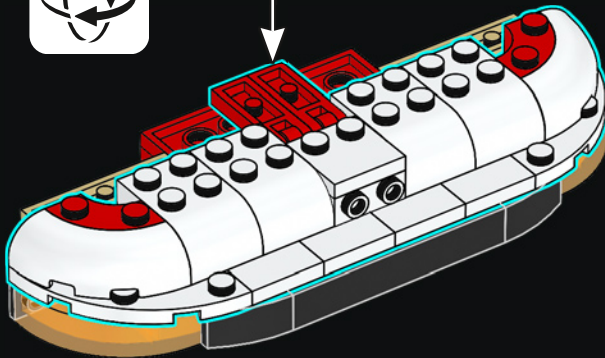




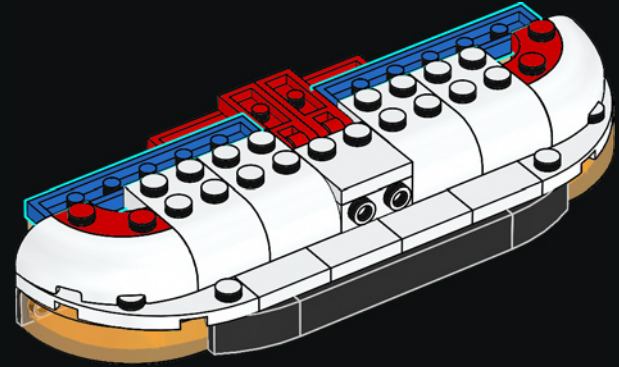
203

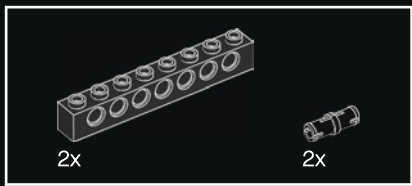


204

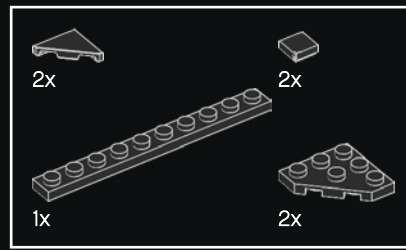
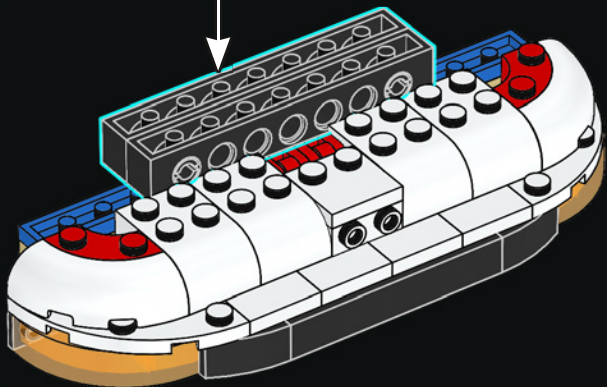
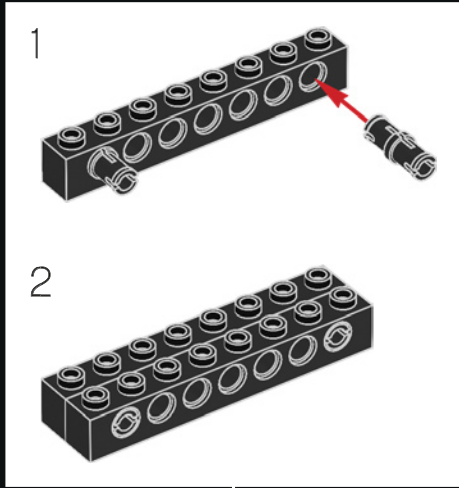


205

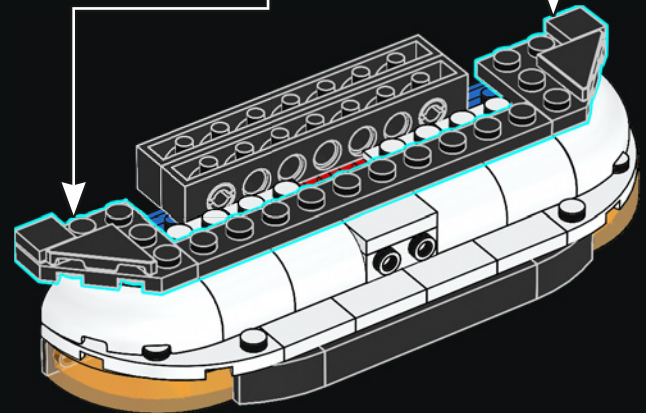
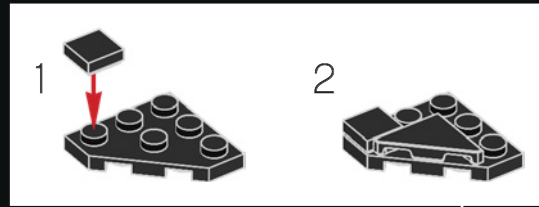
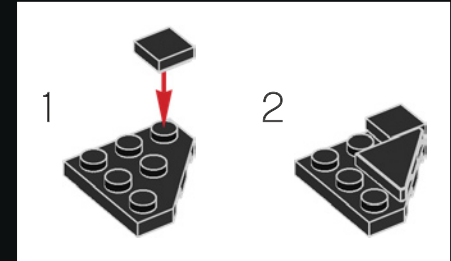


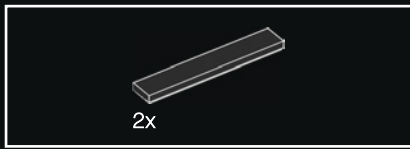


206

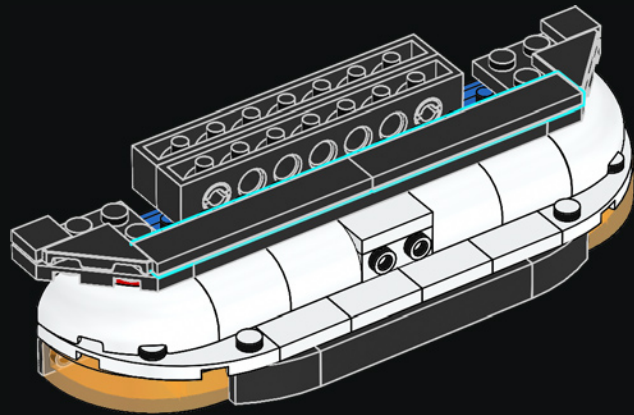


207

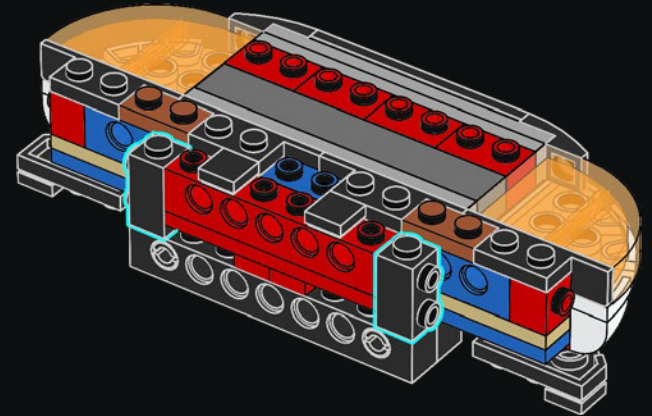


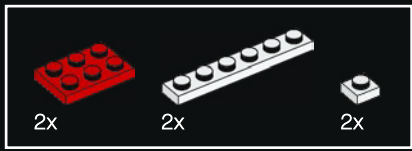


208

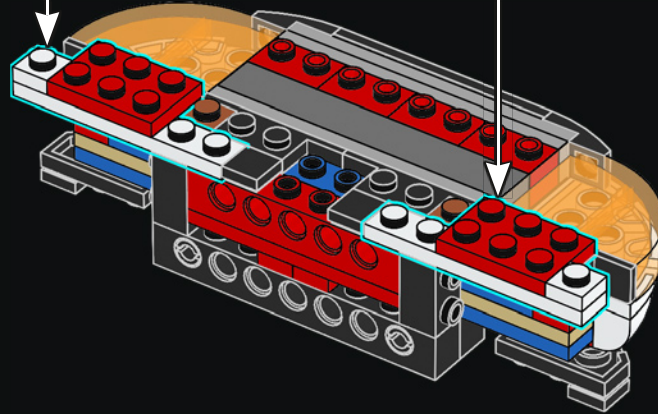
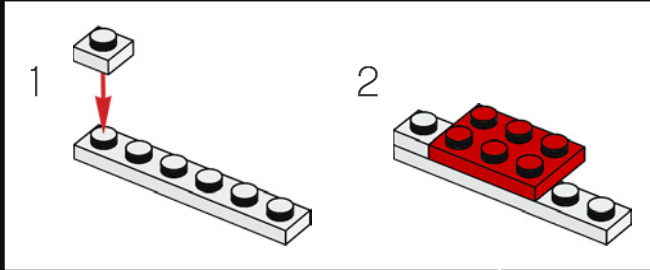
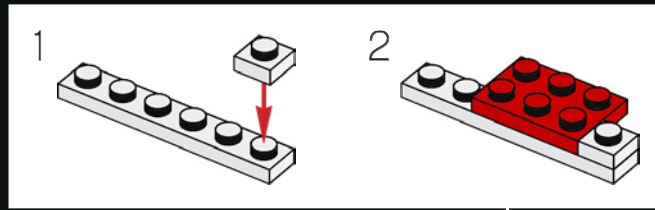


209



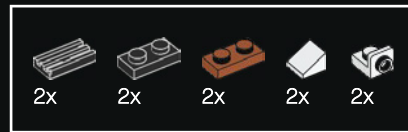
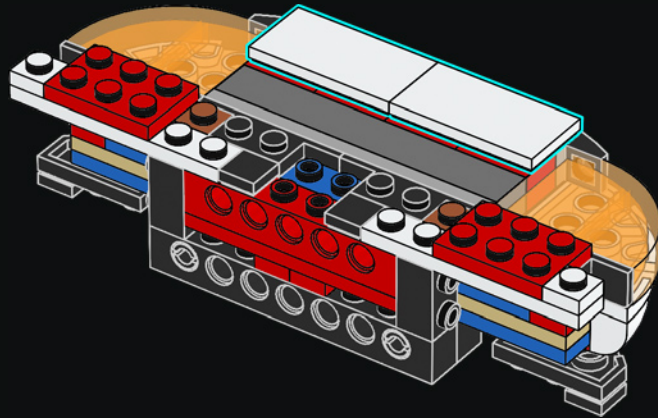


210

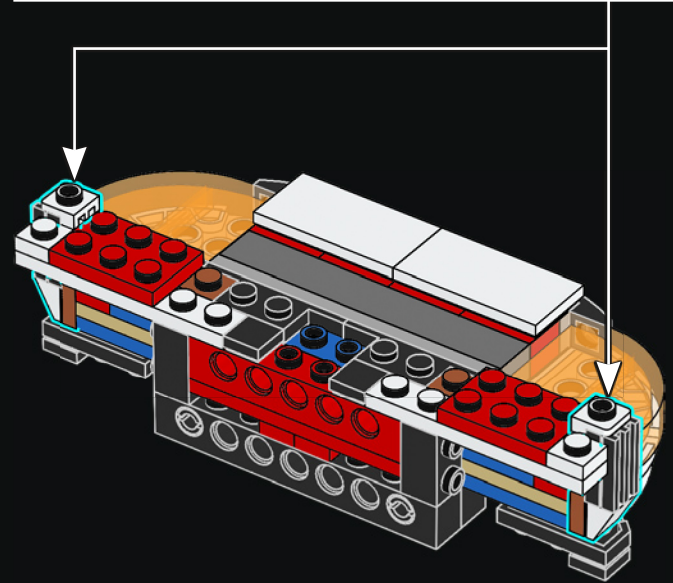
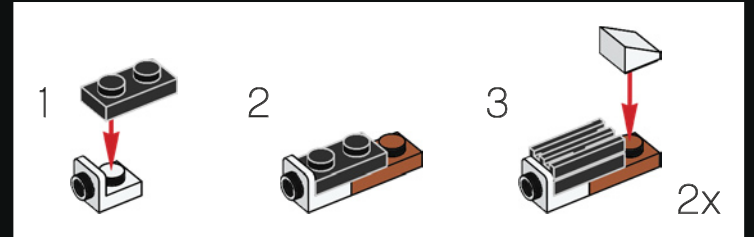


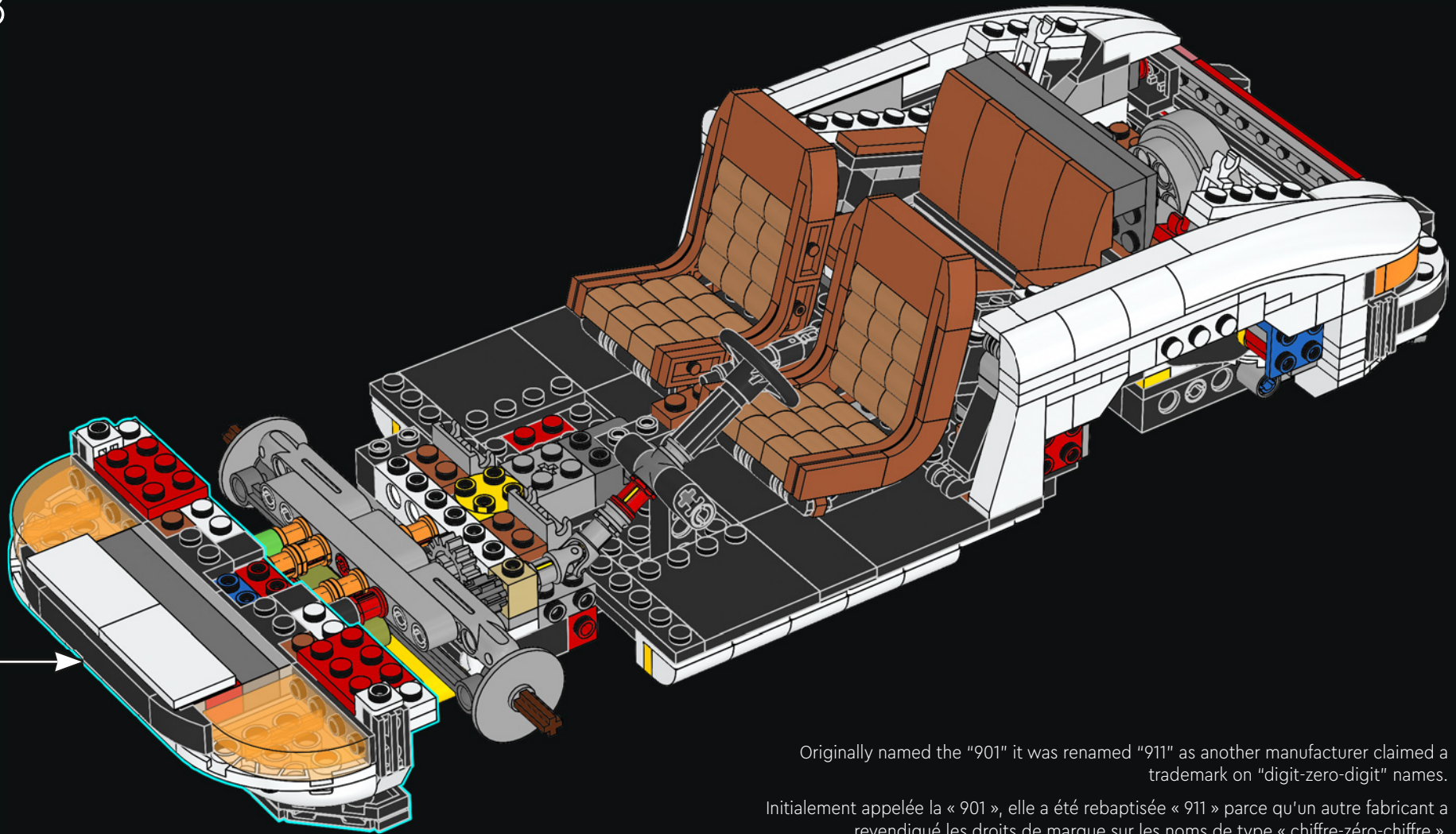


211



212

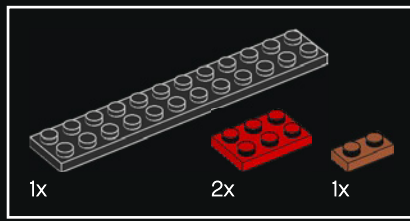




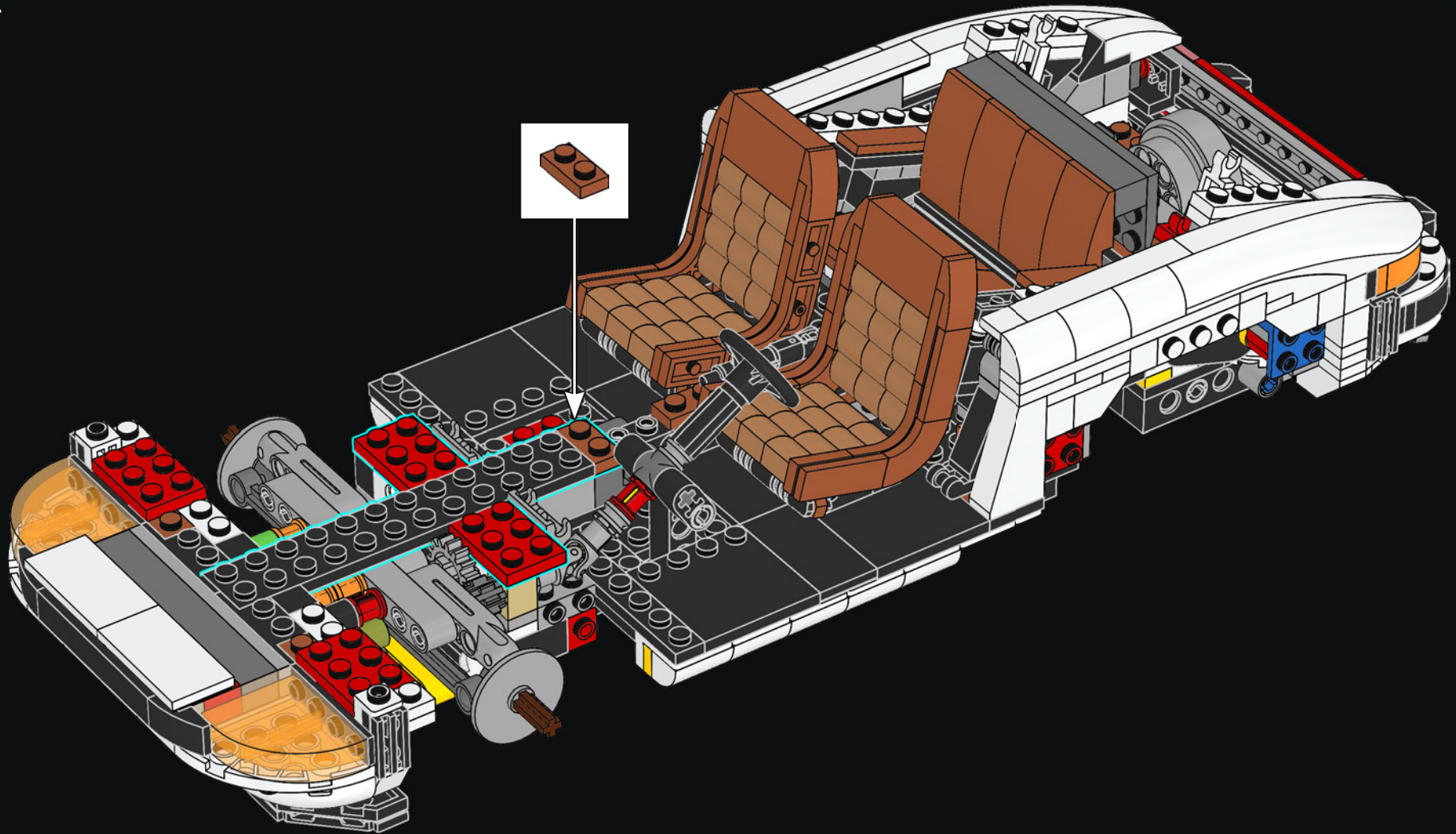
Originally named the "901" it was renamed "911" as another manufacturer claimed a trademark on "digit-zero-digit" names.

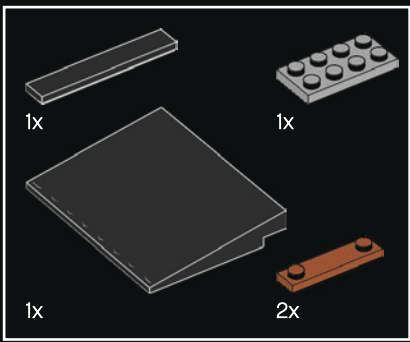
Initialement appelée la « 901 », elle a été rebaptisée « 911 » parce qu'un autre fabricant a revendiqué les droits de marque sur les noms de type « chiffre-zéro-chiffre ».

Originalmente conocido como 901, fue rebautizado como 911 porque otro fabricante reclamó una marca registrada sobre nombres compuestos por un dígito seguido de un cero y otro dígito.

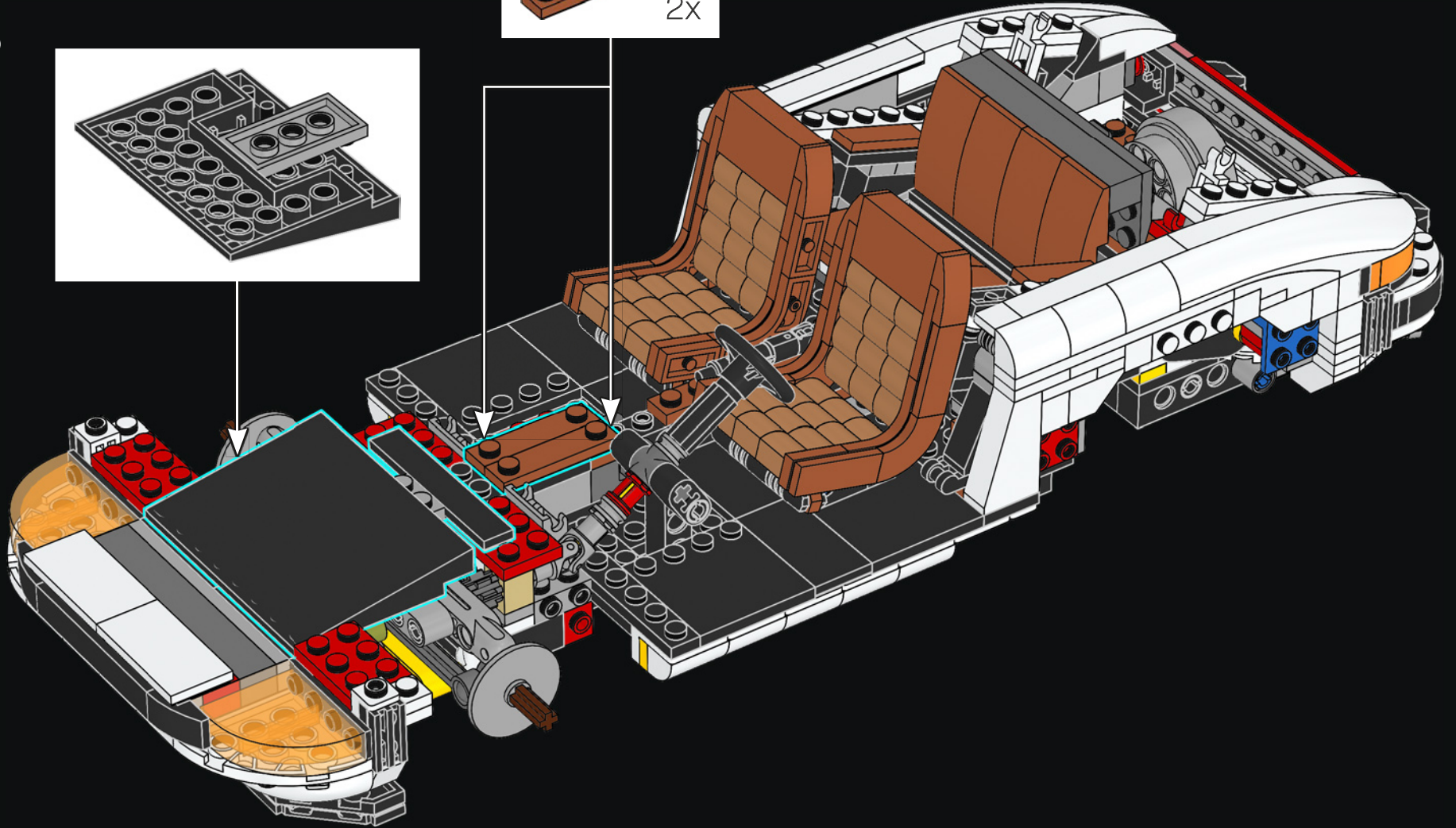
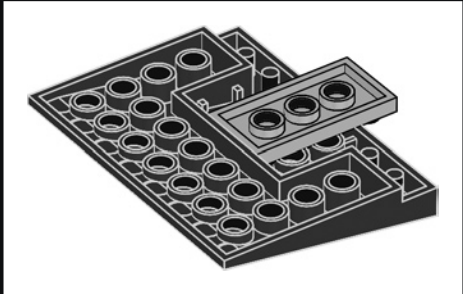
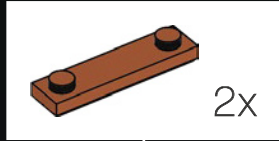


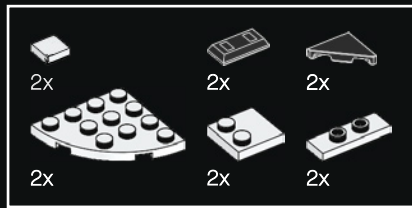
214



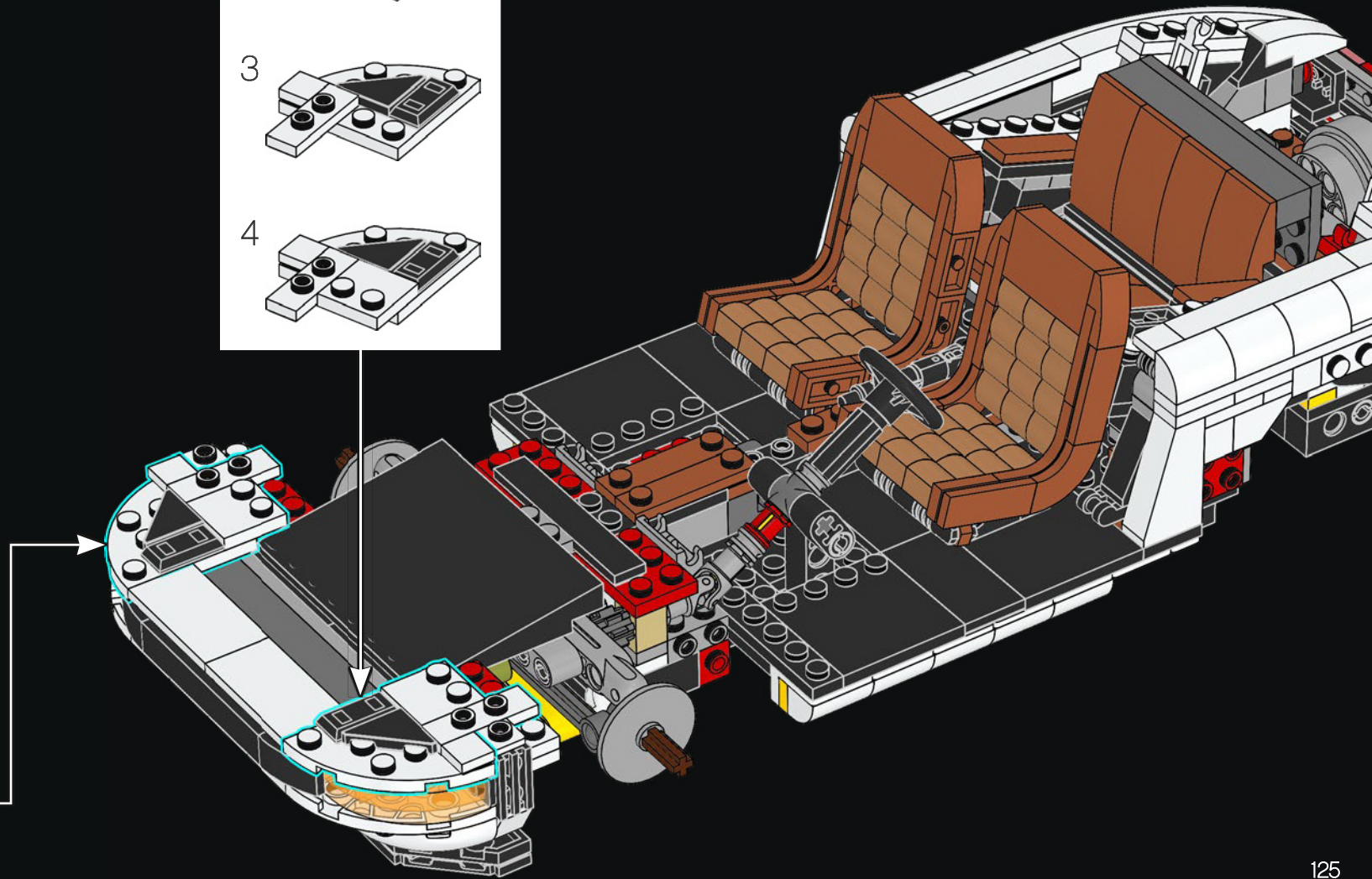
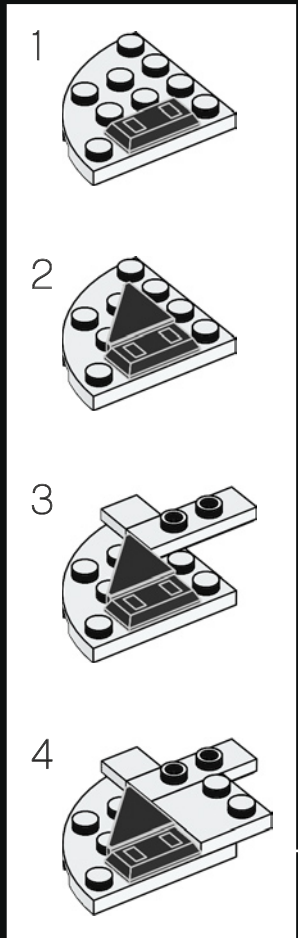
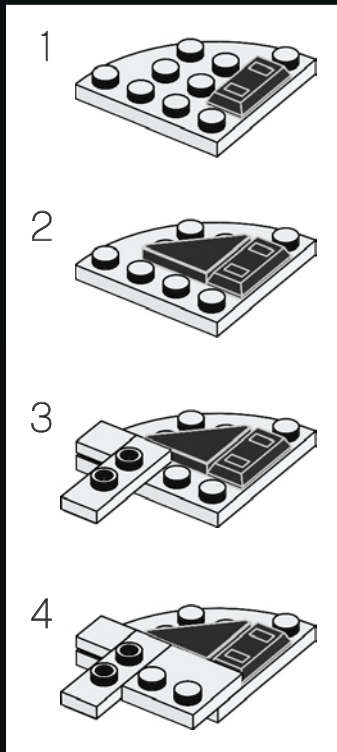


215





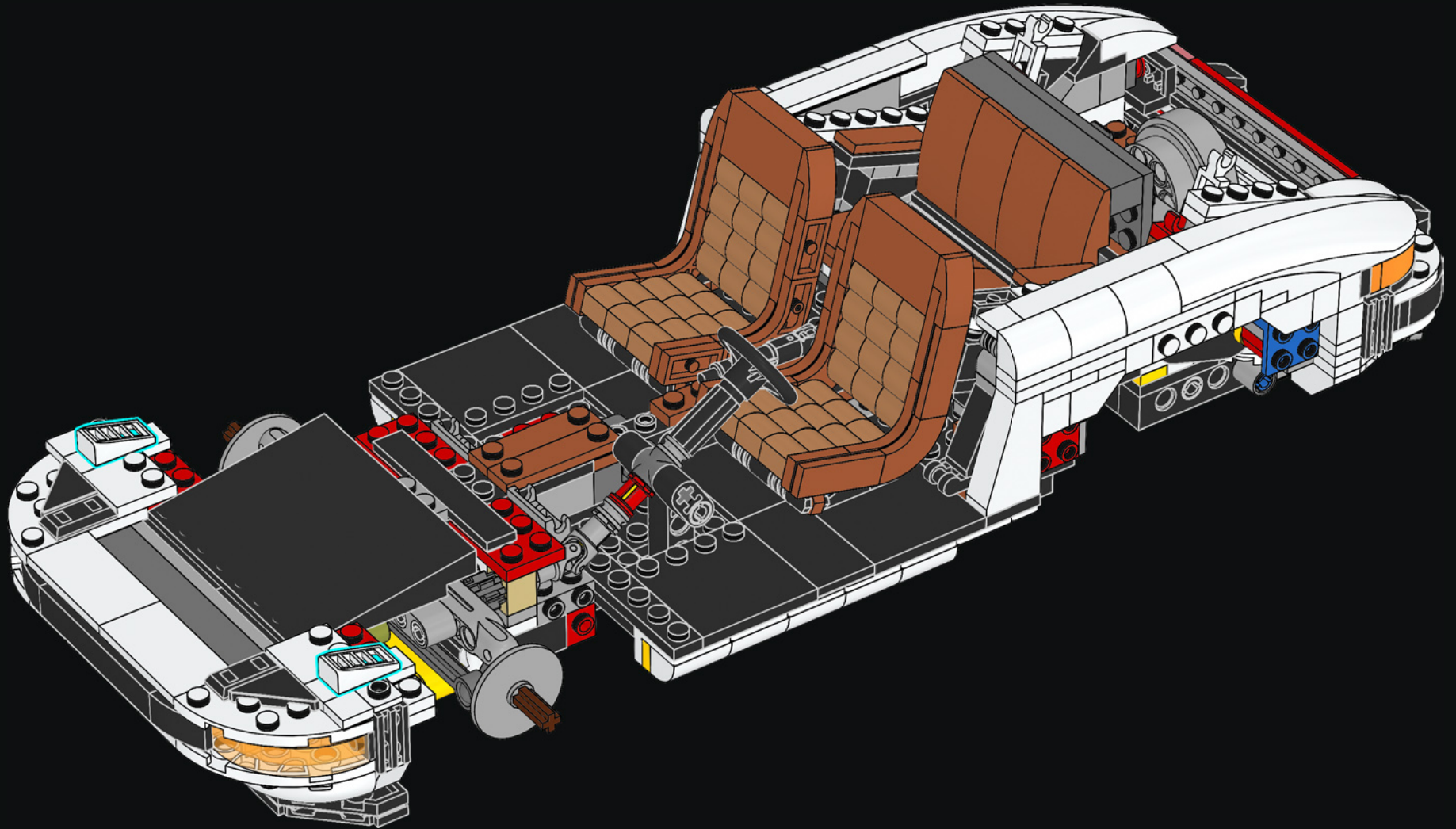
216





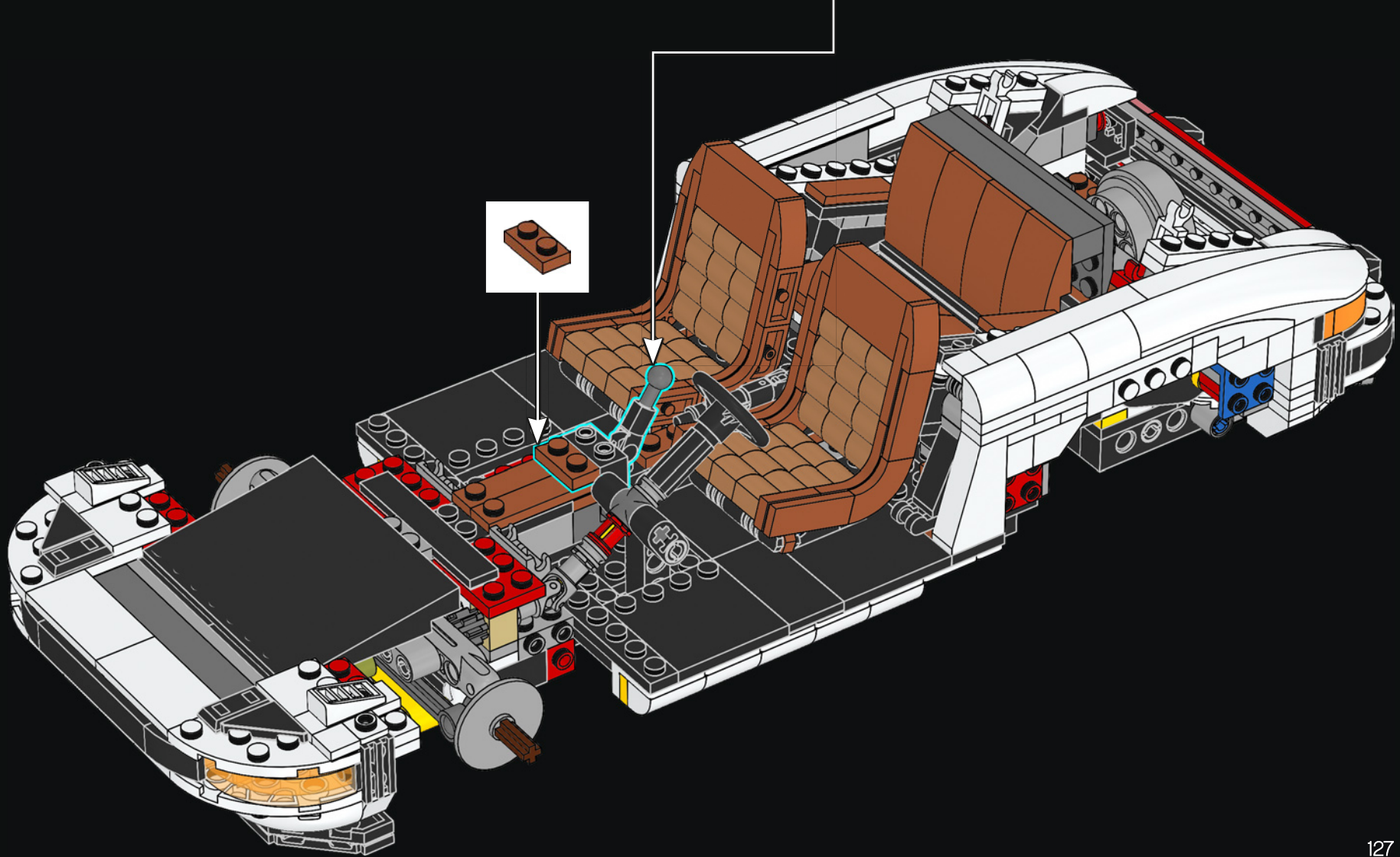
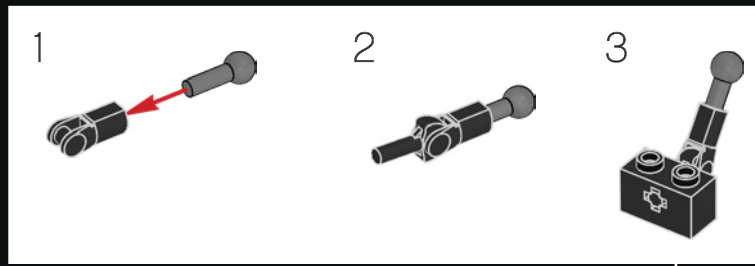
2x

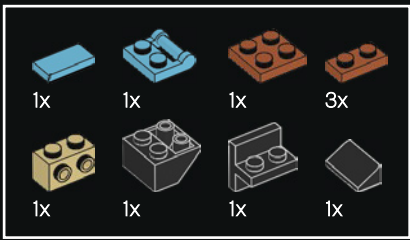
217



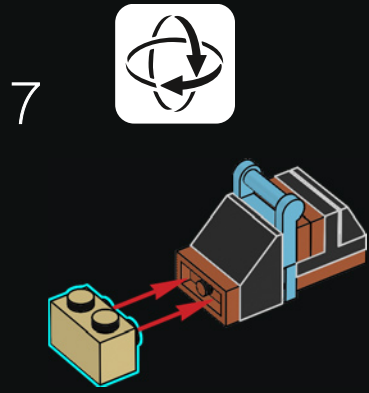
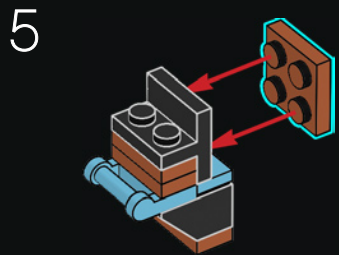
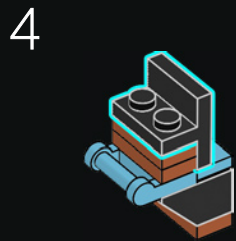
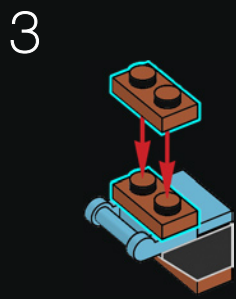
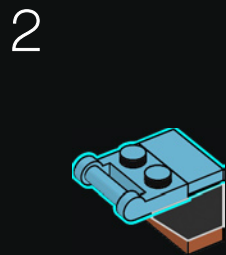
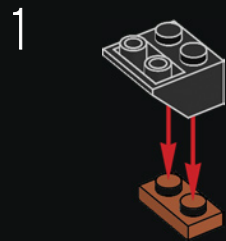


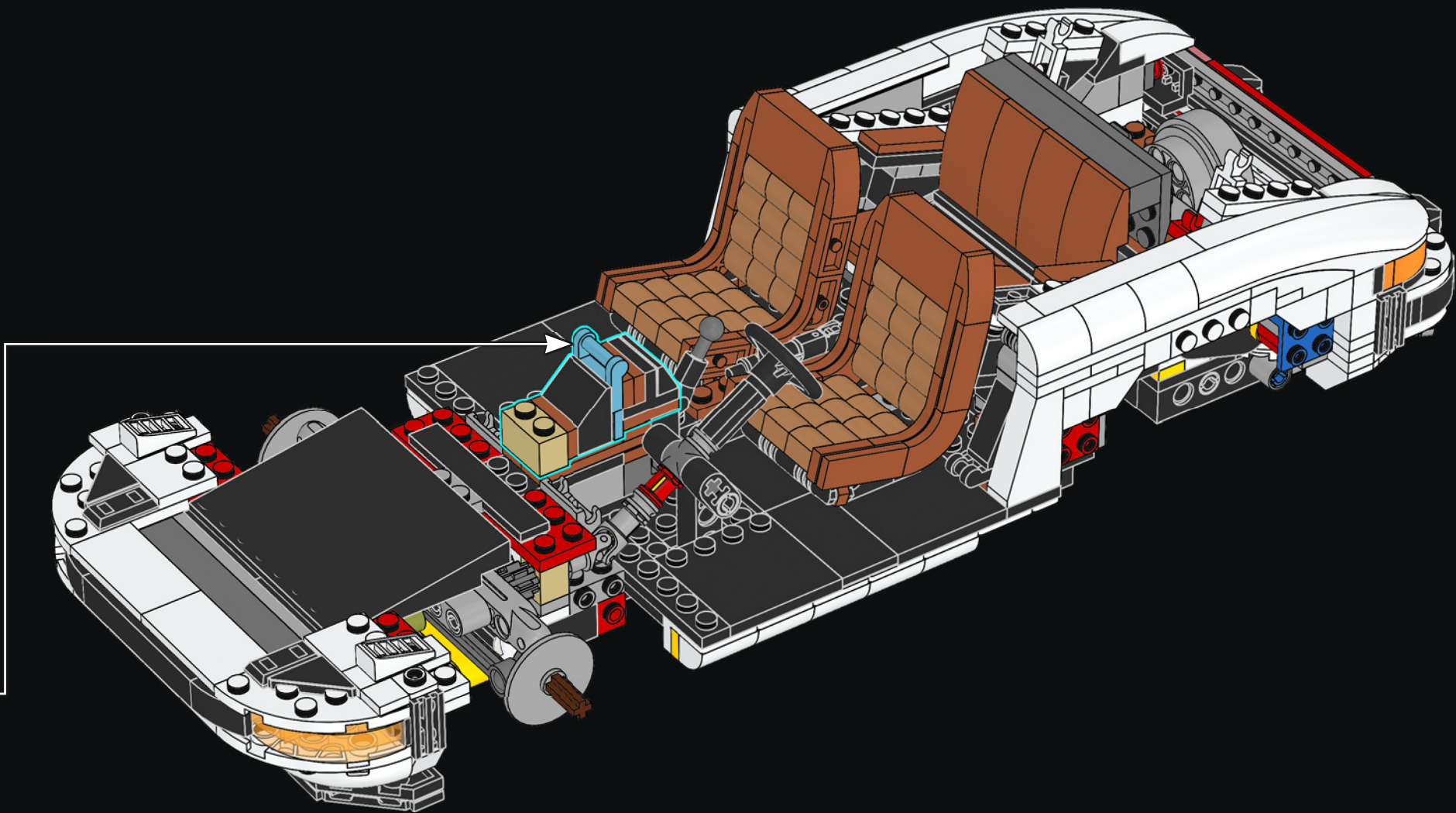
218

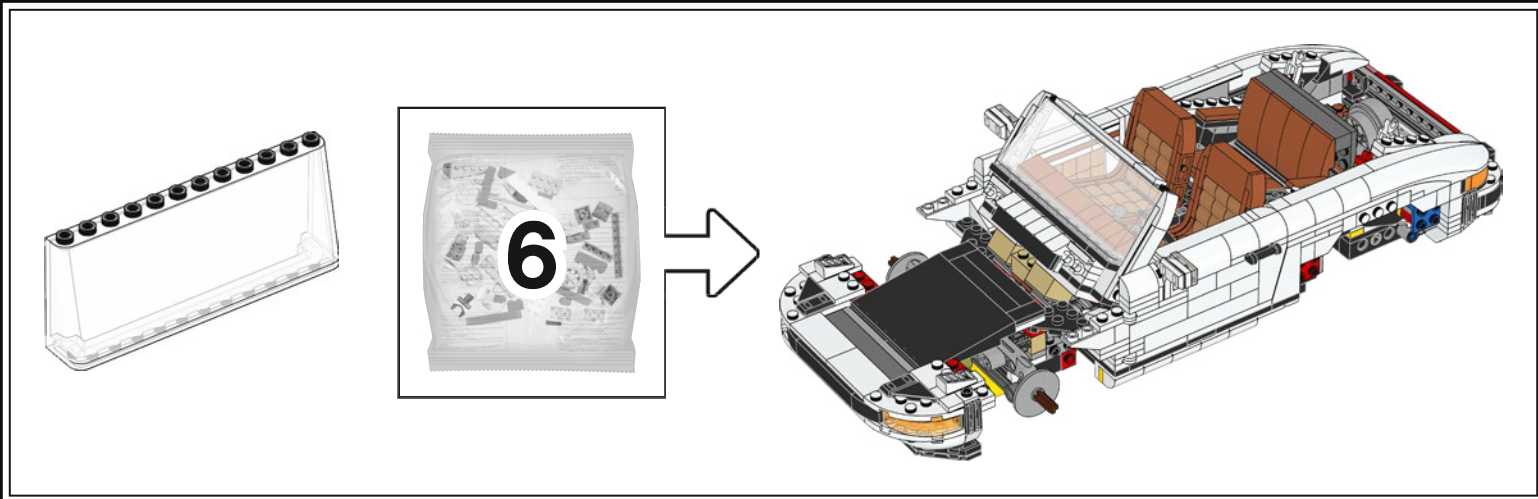




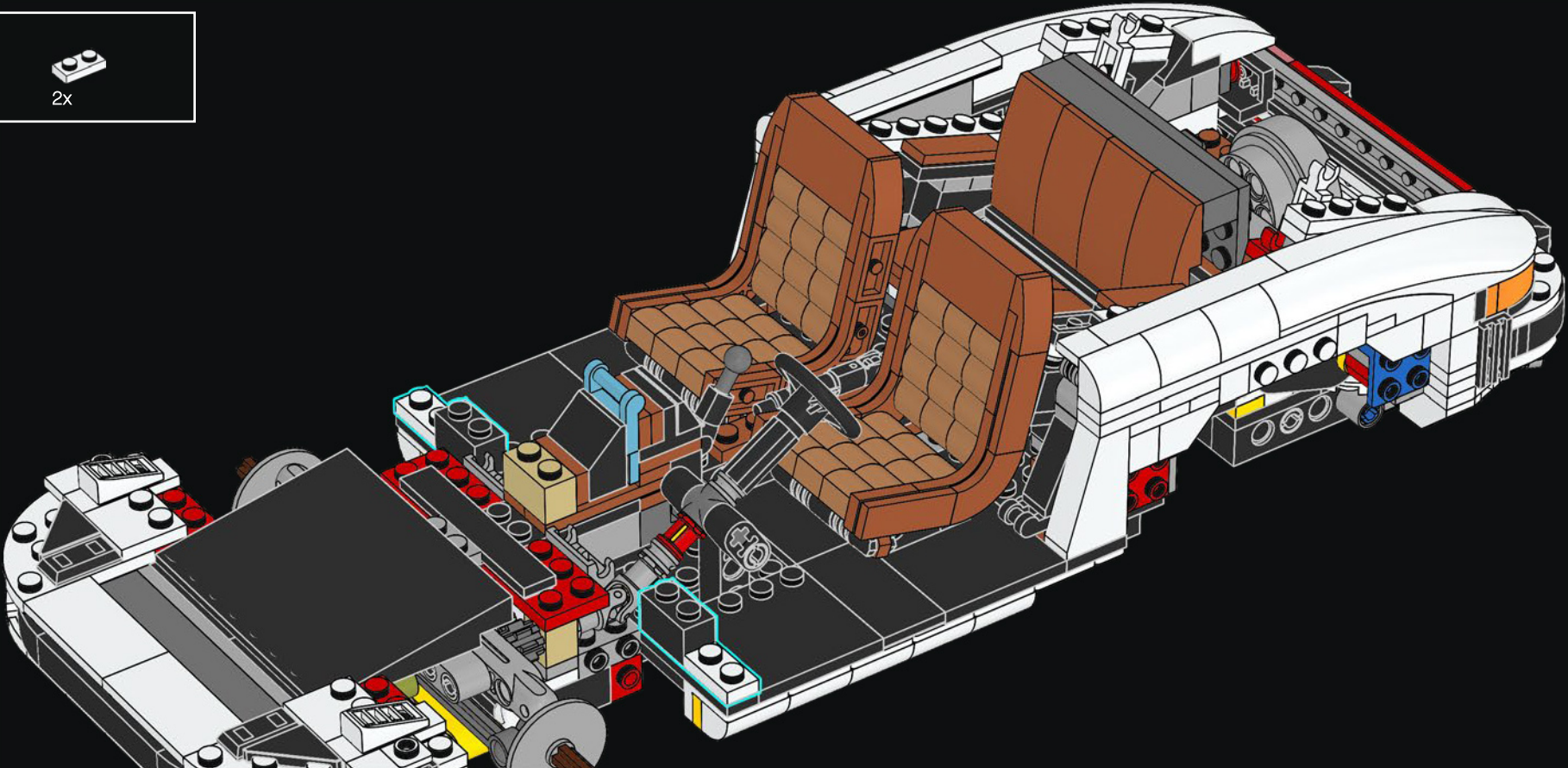
219





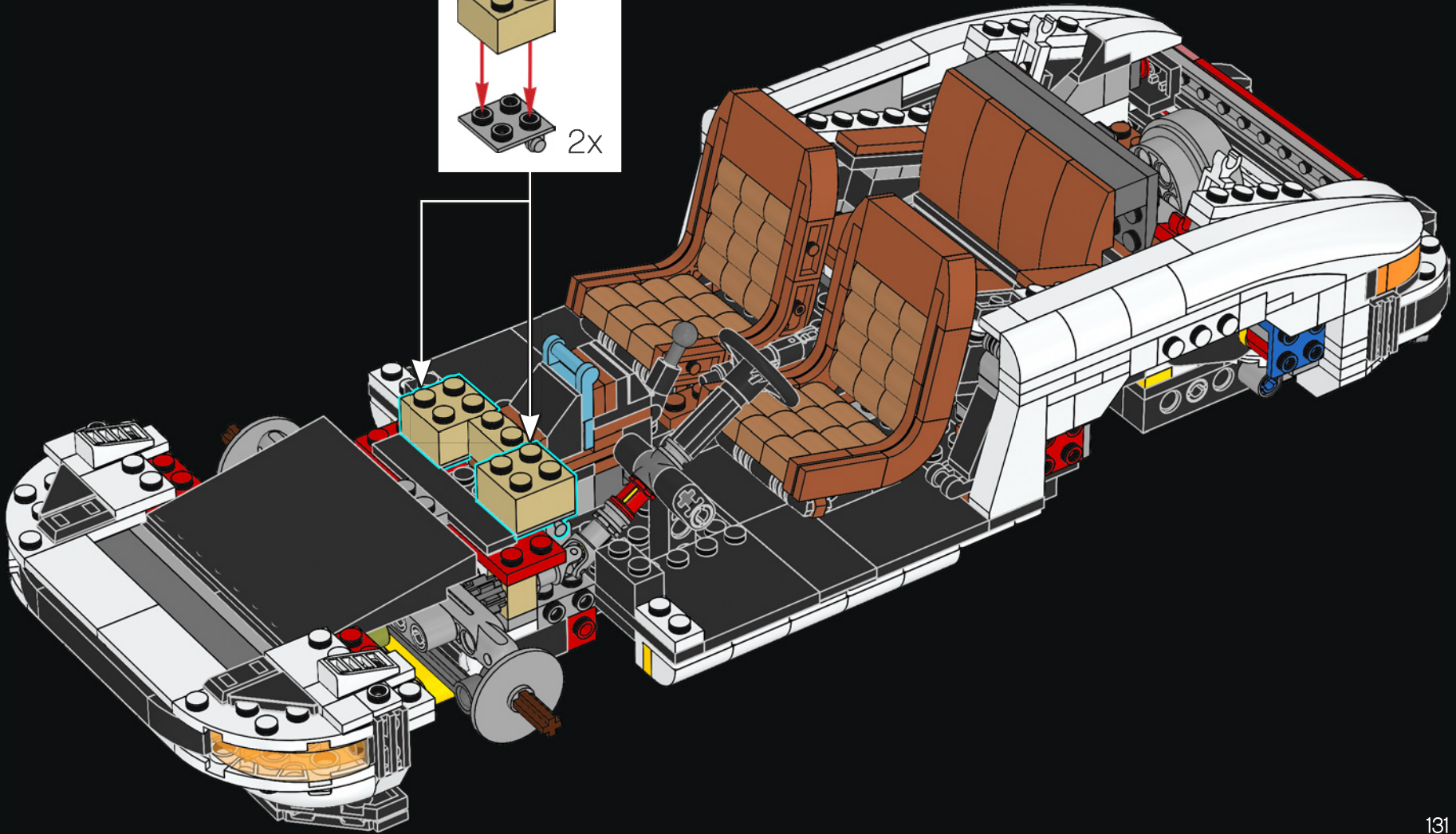
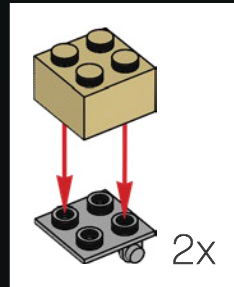


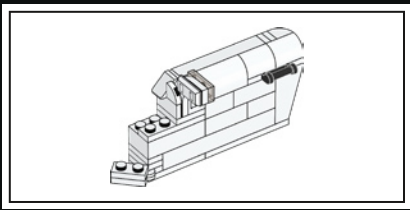
220





221

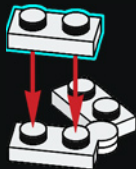




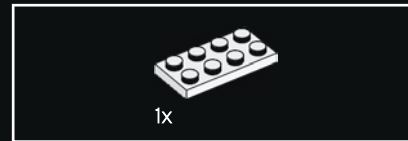
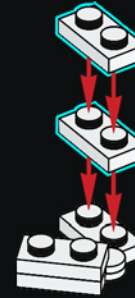
222



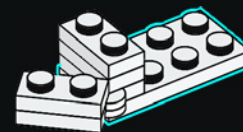
223

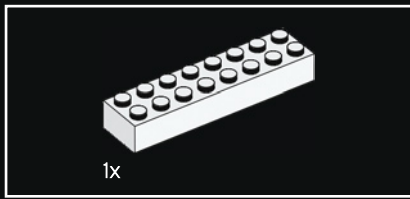


224

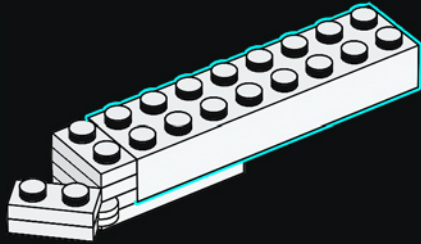


225

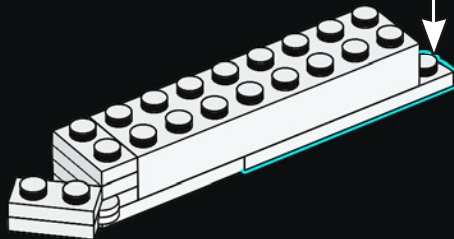
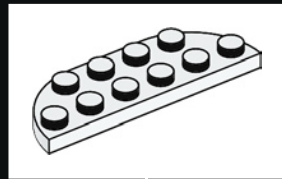




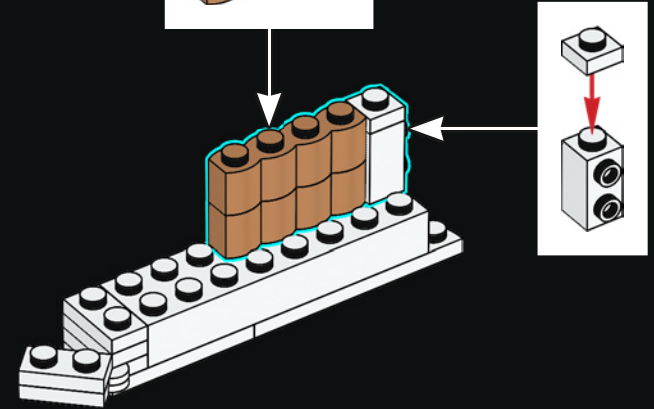
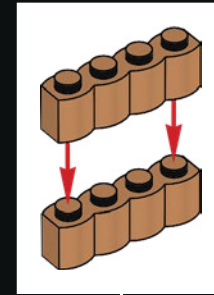
226

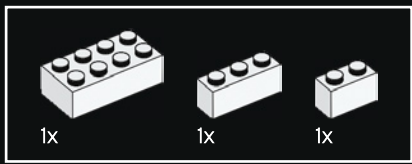


227

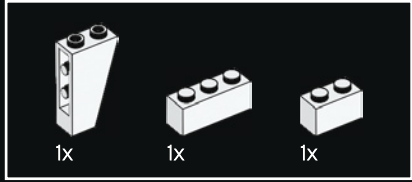
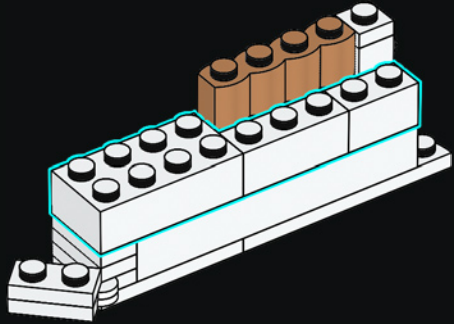


228

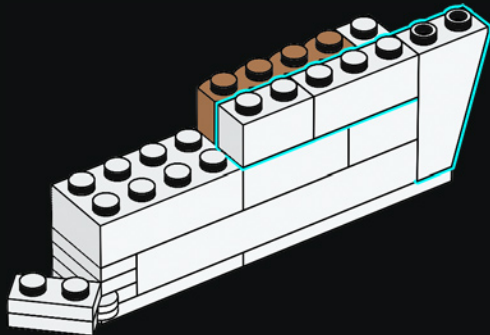




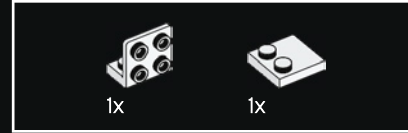
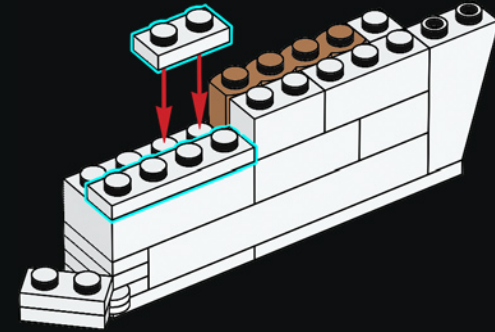
229



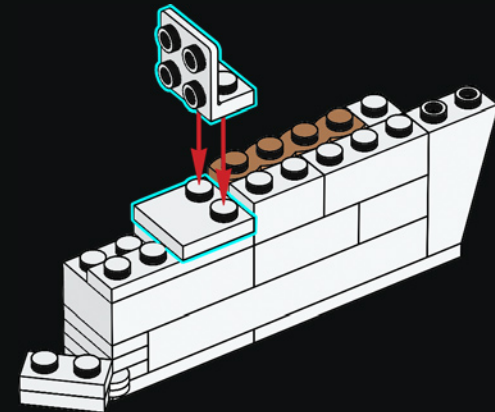
230

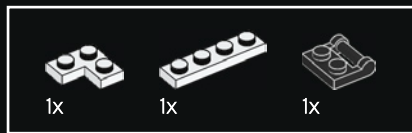


231

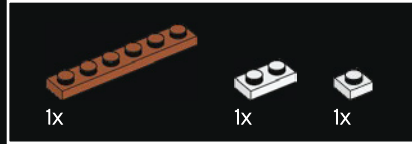
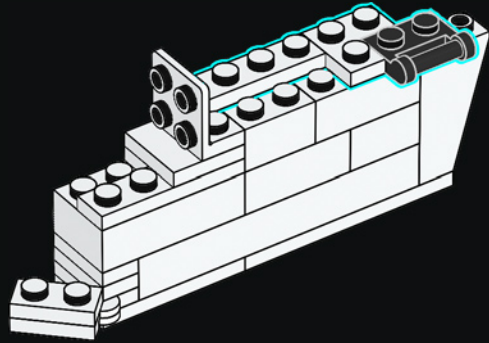


232

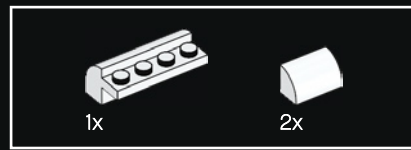
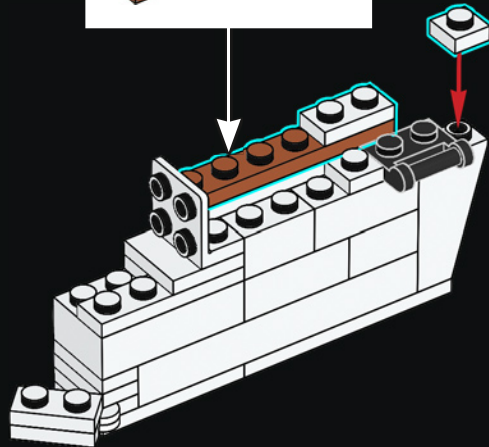
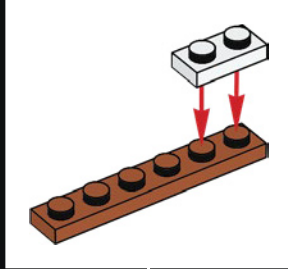




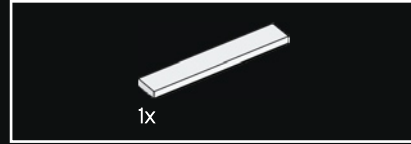
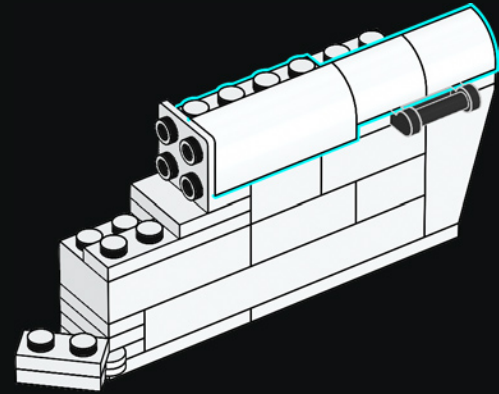
233



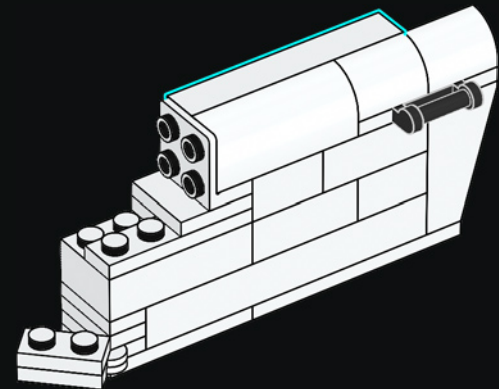
234

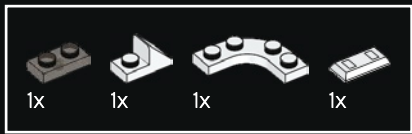


235

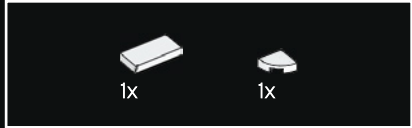
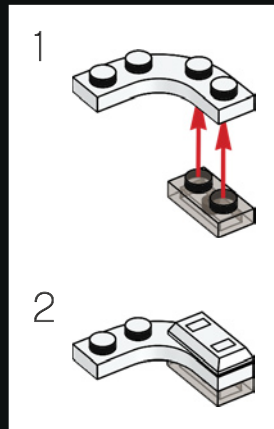
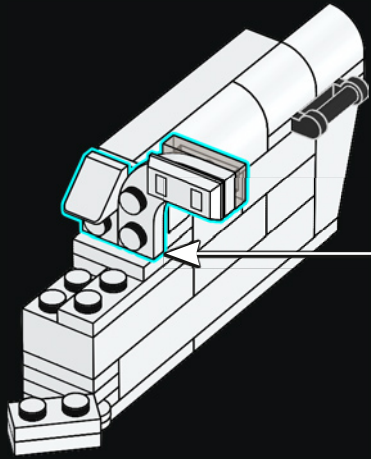


236

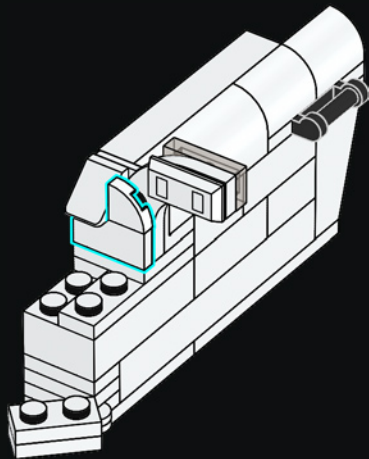




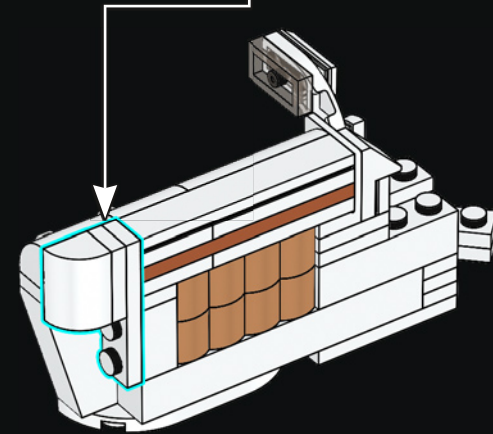
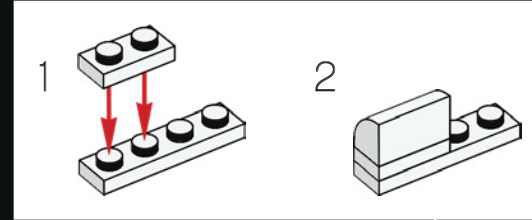
237



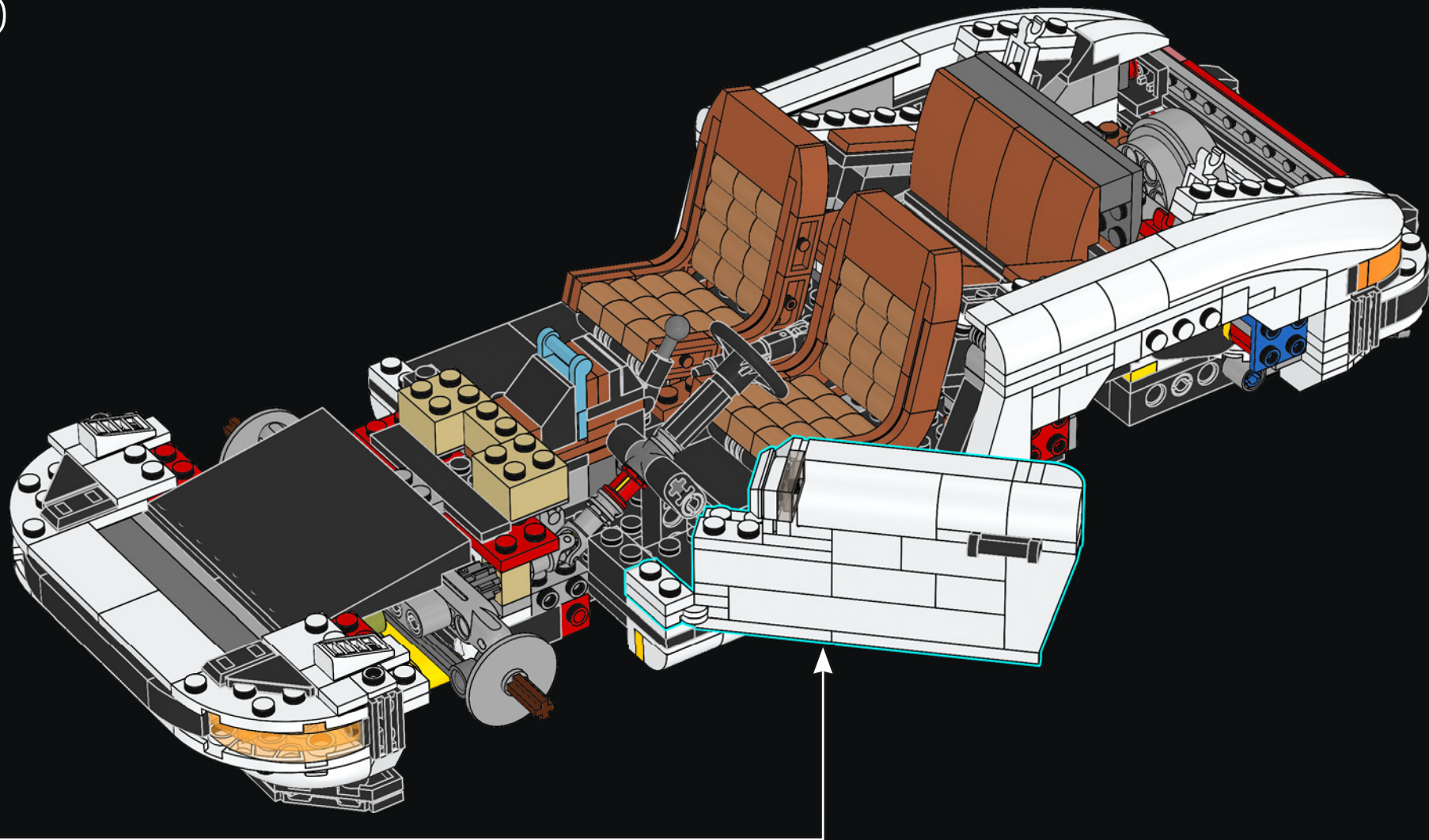
238

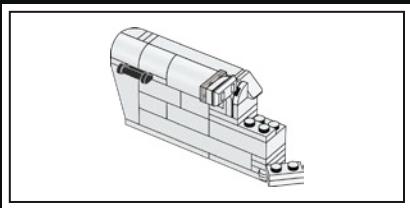


239



240





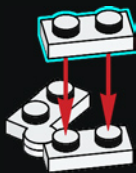
1x

241



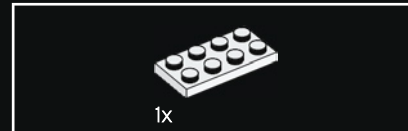
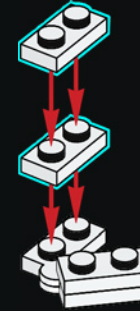
1x

242



2x

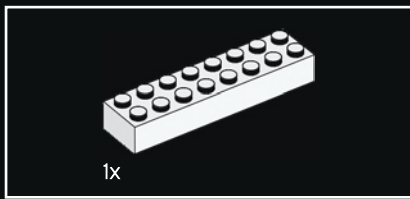
243



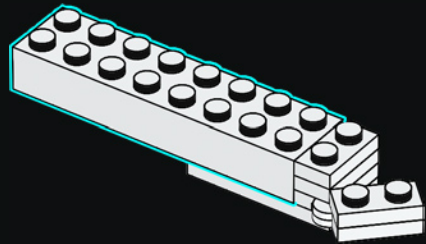
1x

244

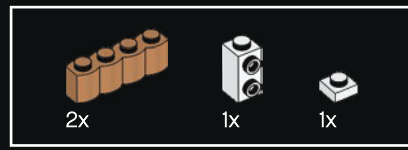
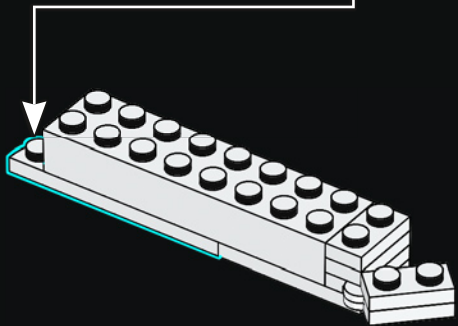
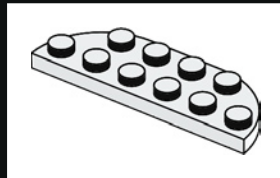




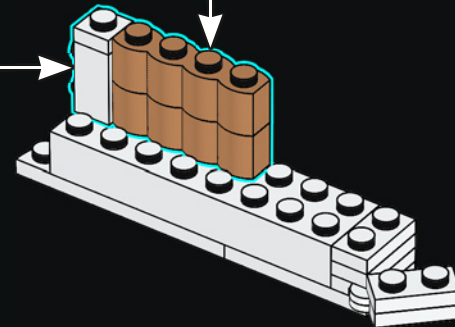
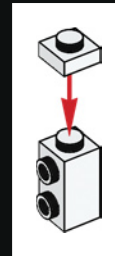
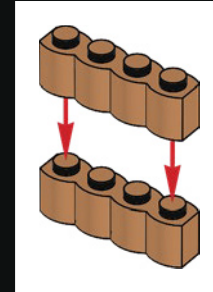
245

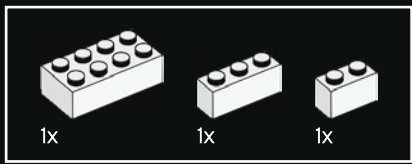


246

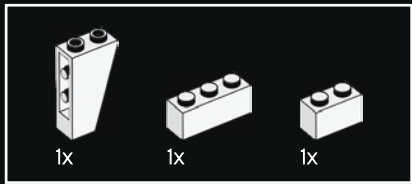
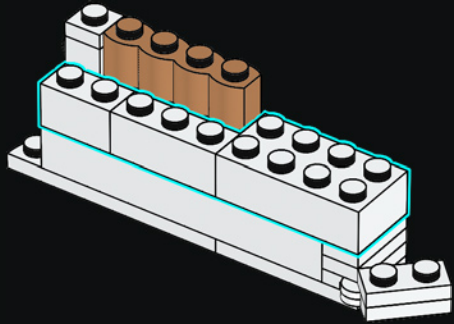


247

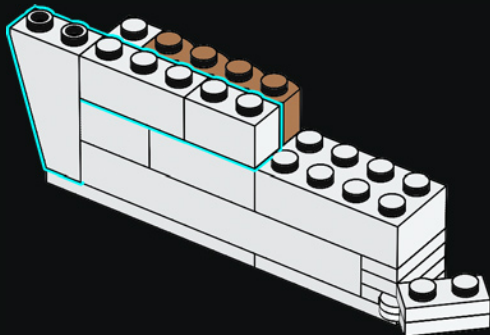




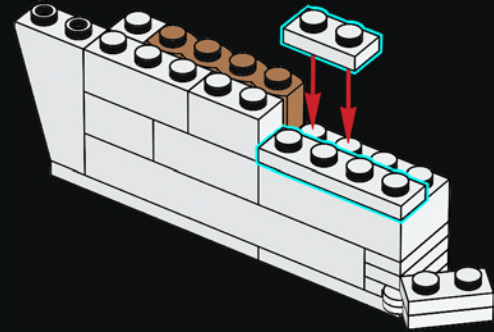
248



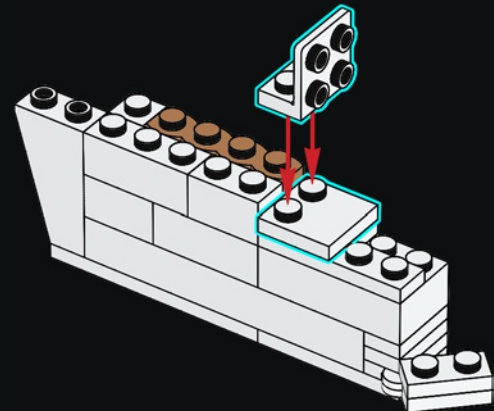
249

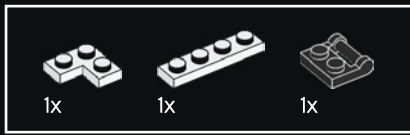


250

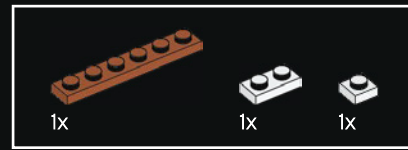
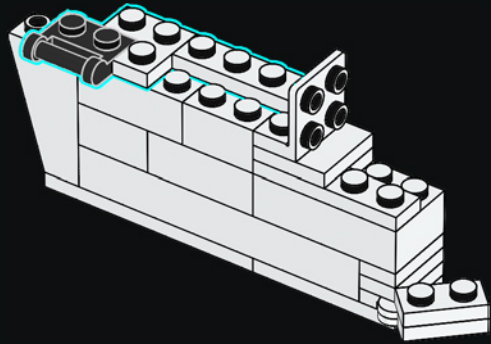


251

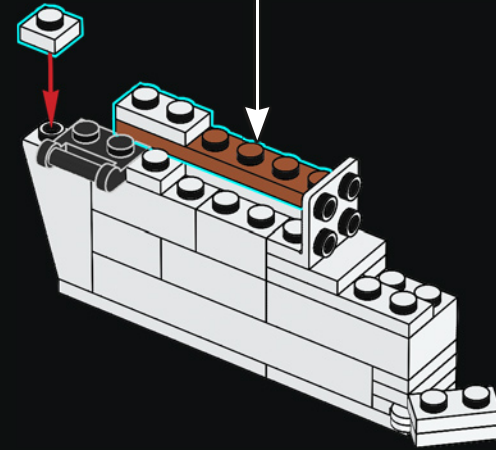
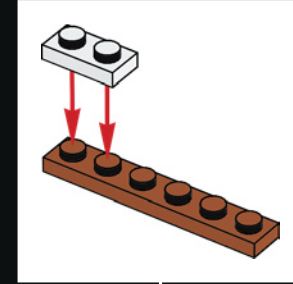




252

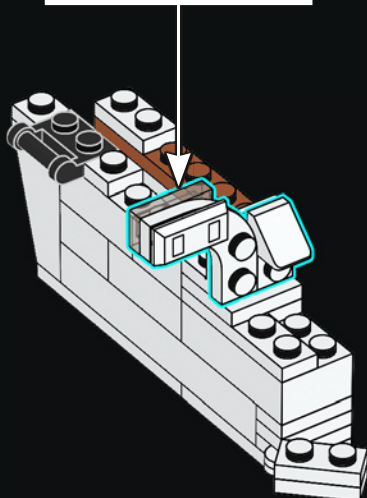
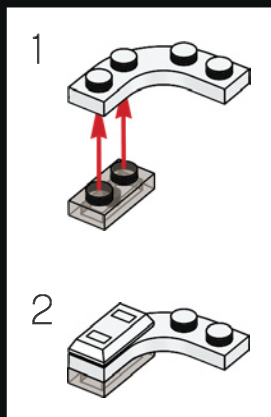


253

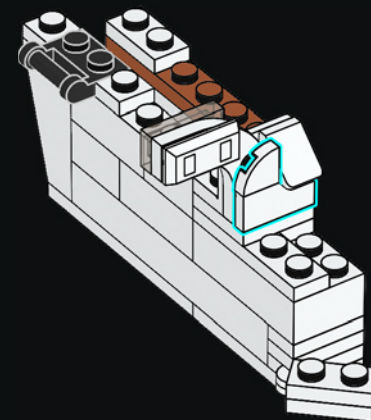




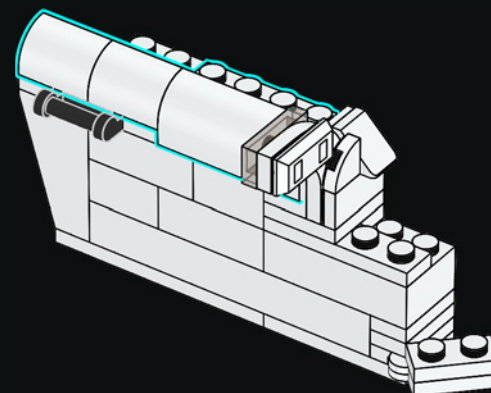
254

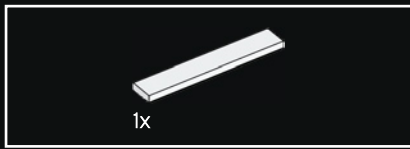


255

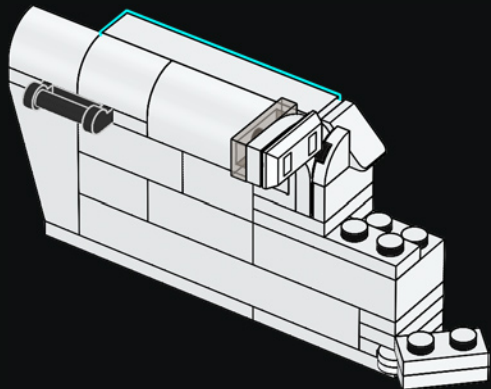


256

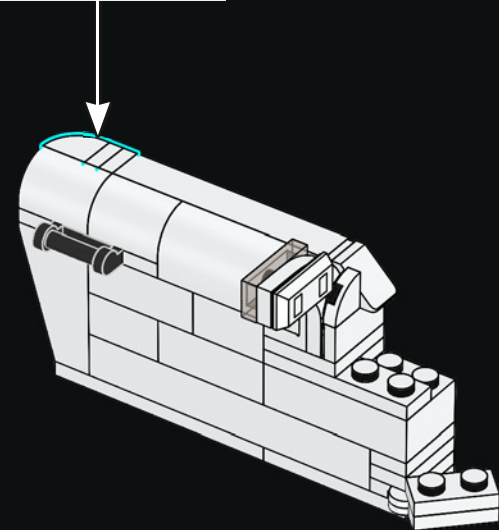
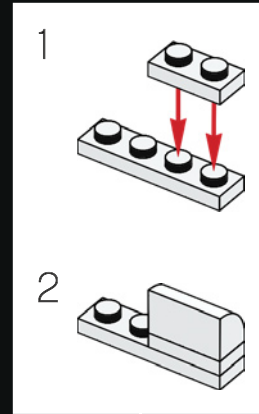


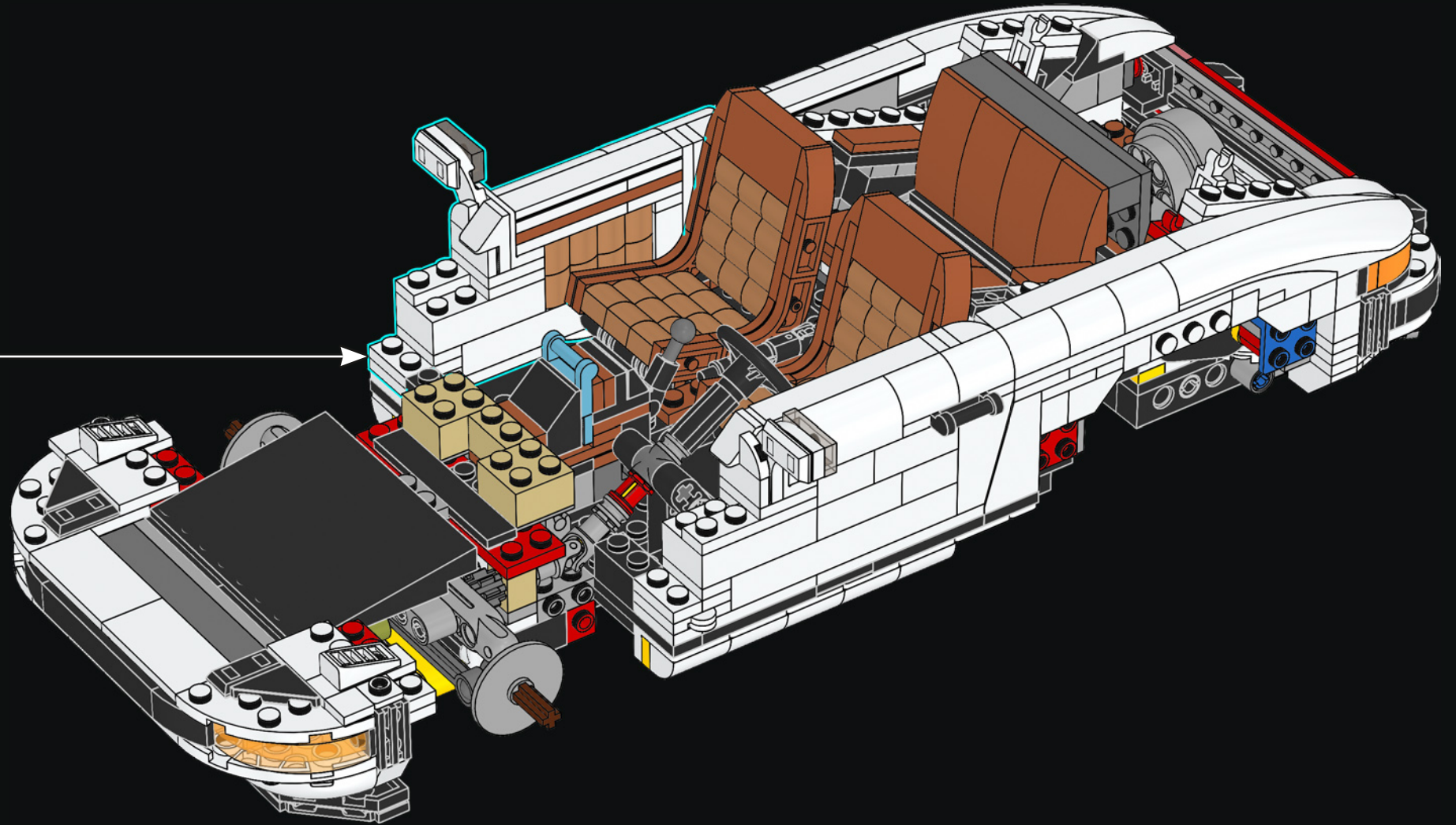


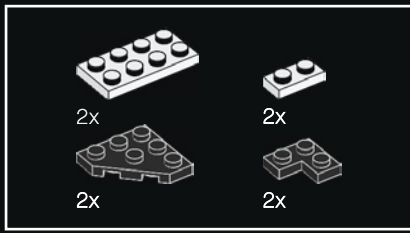
257



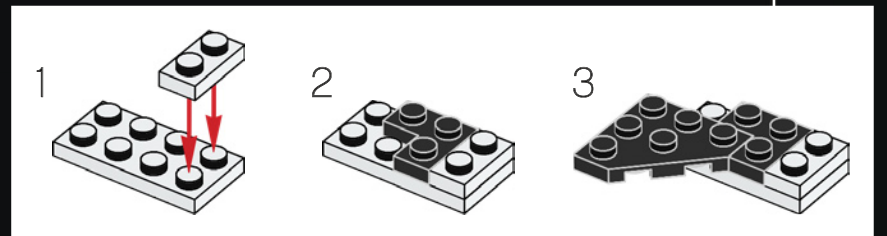
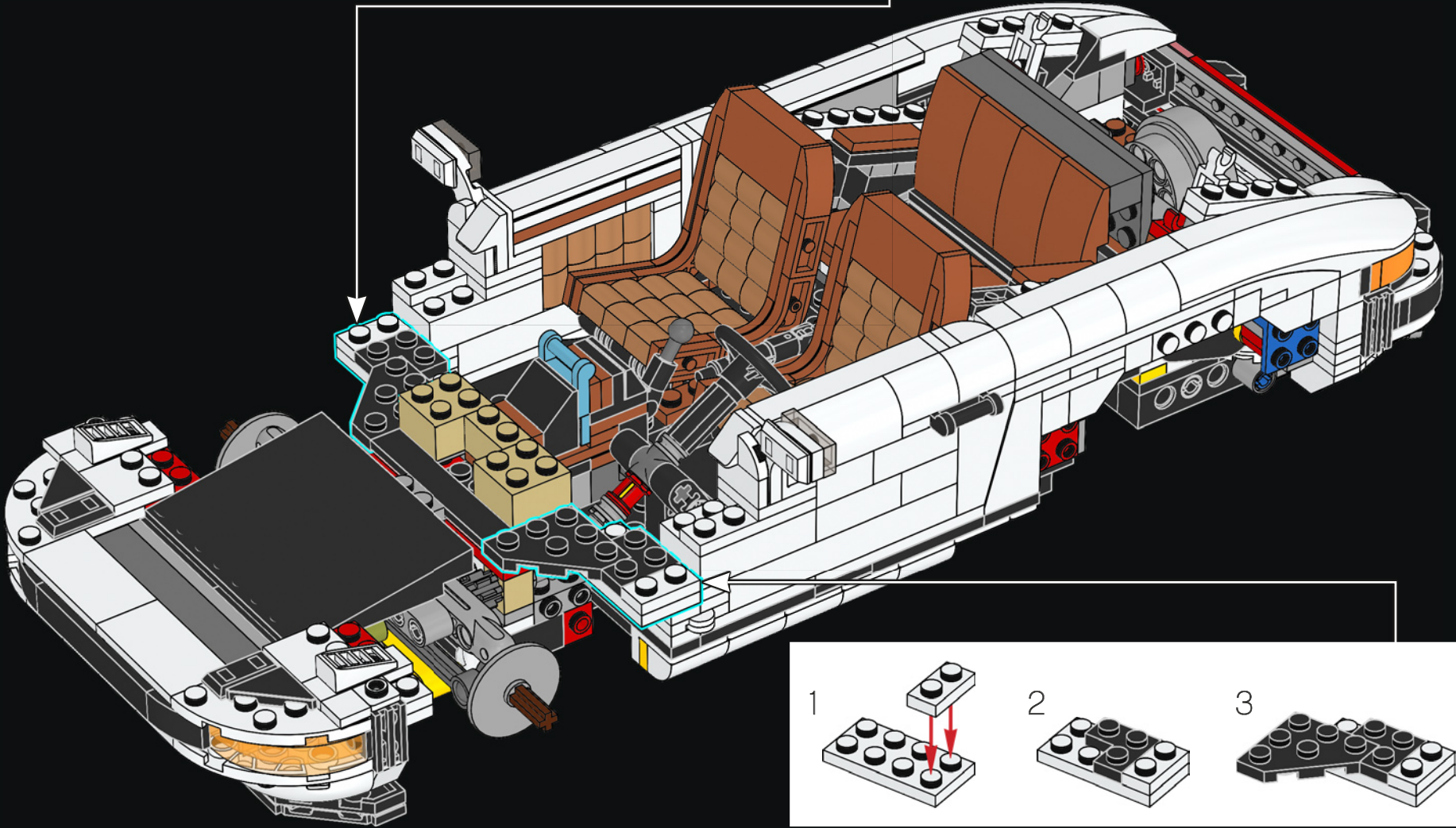
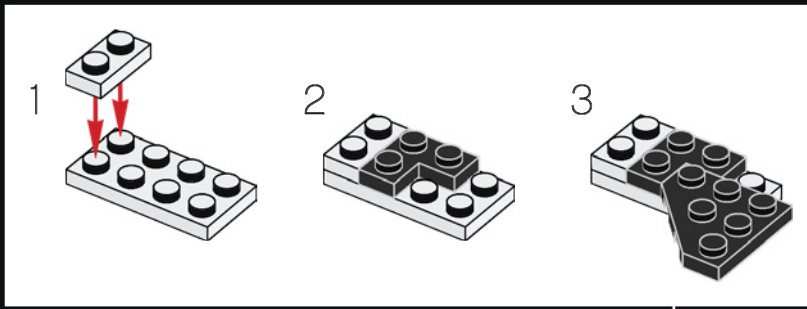
258

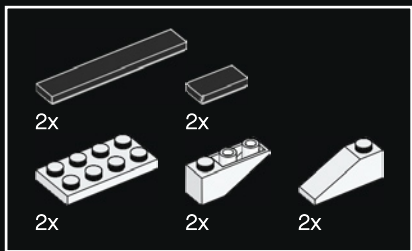




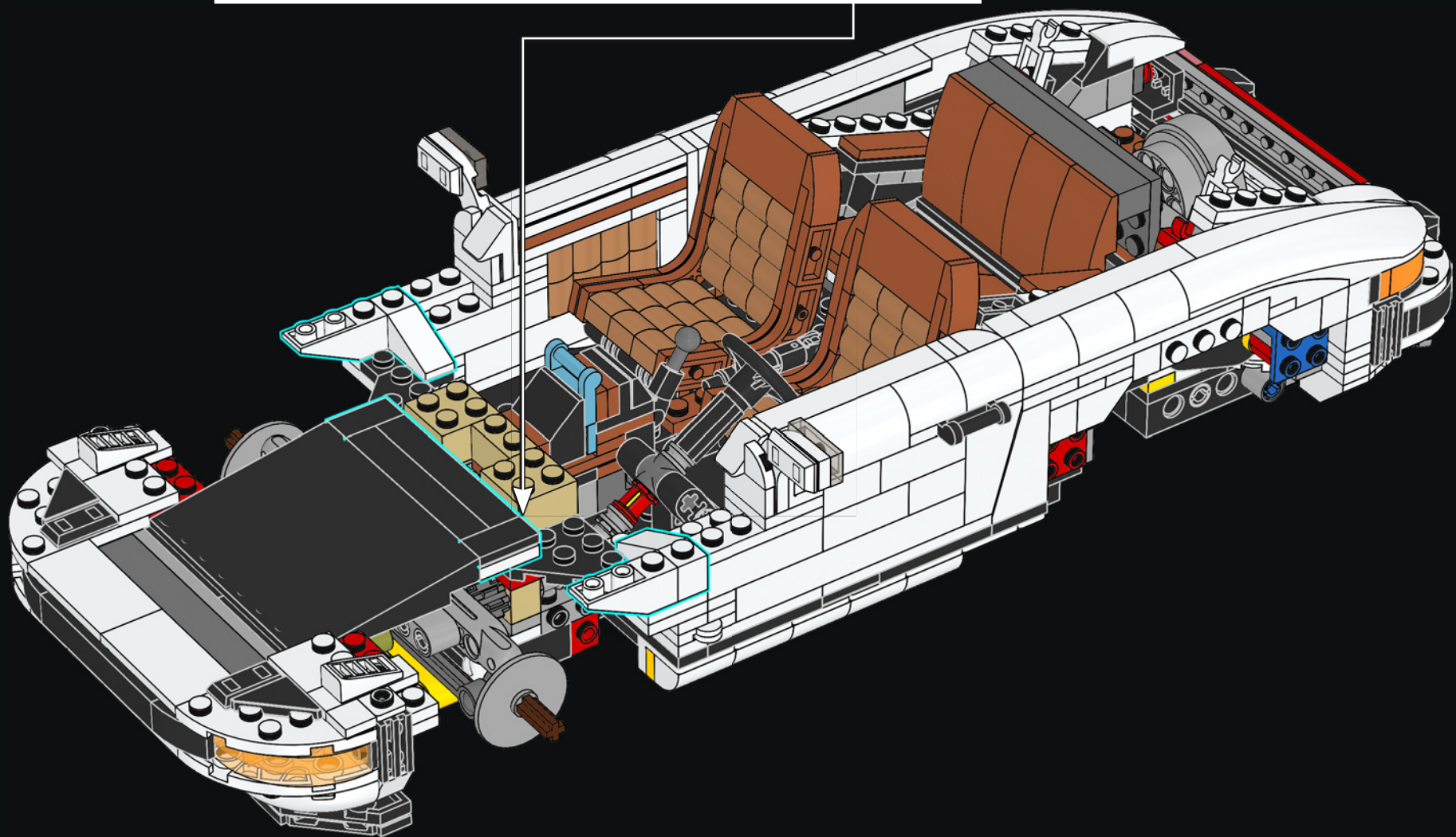
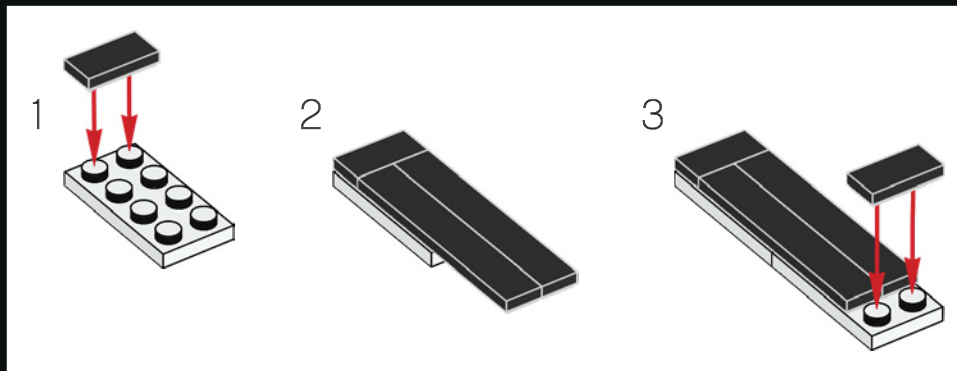


260



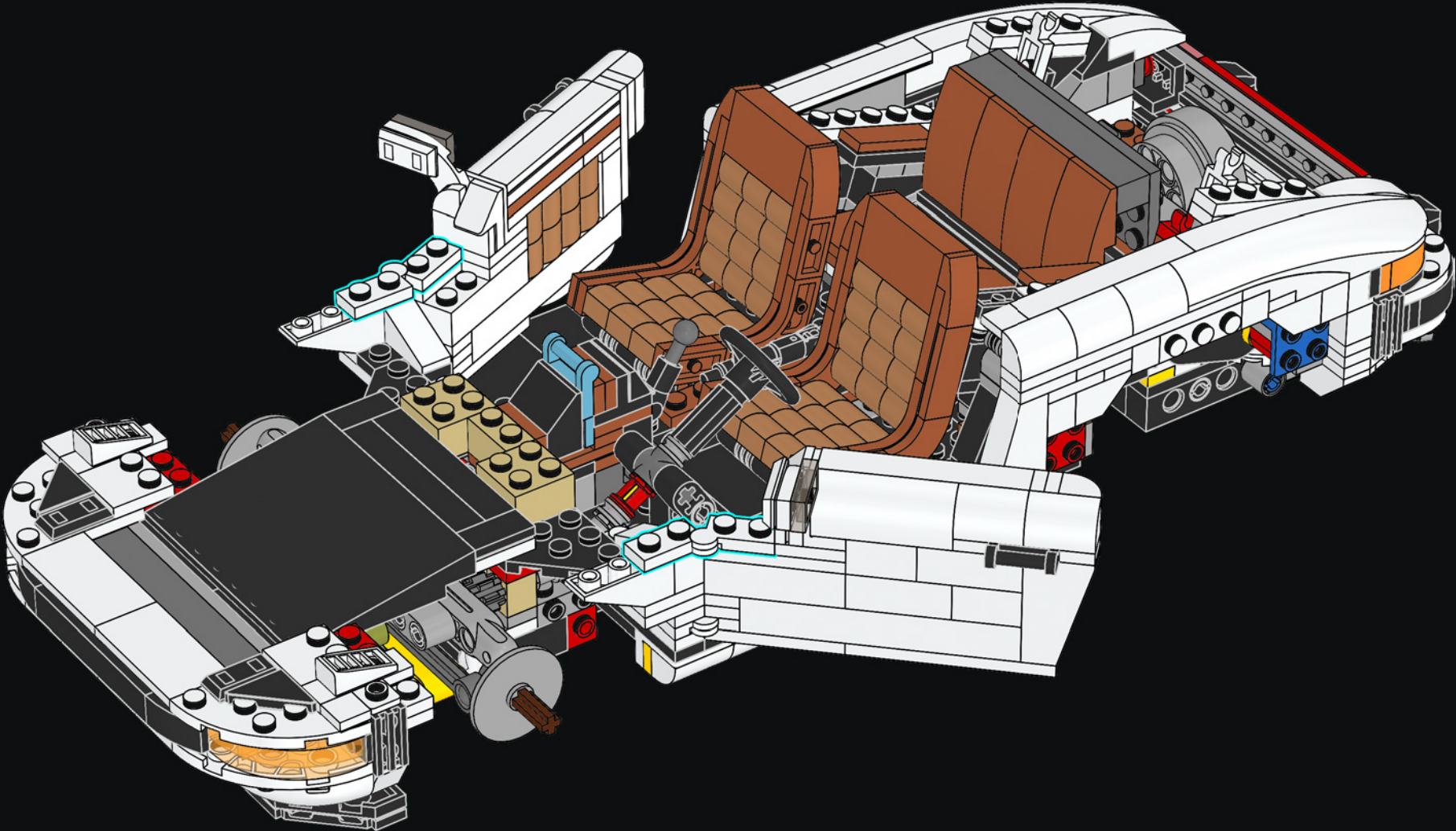


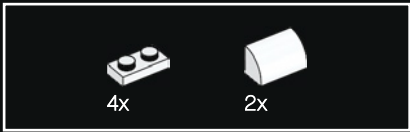
261



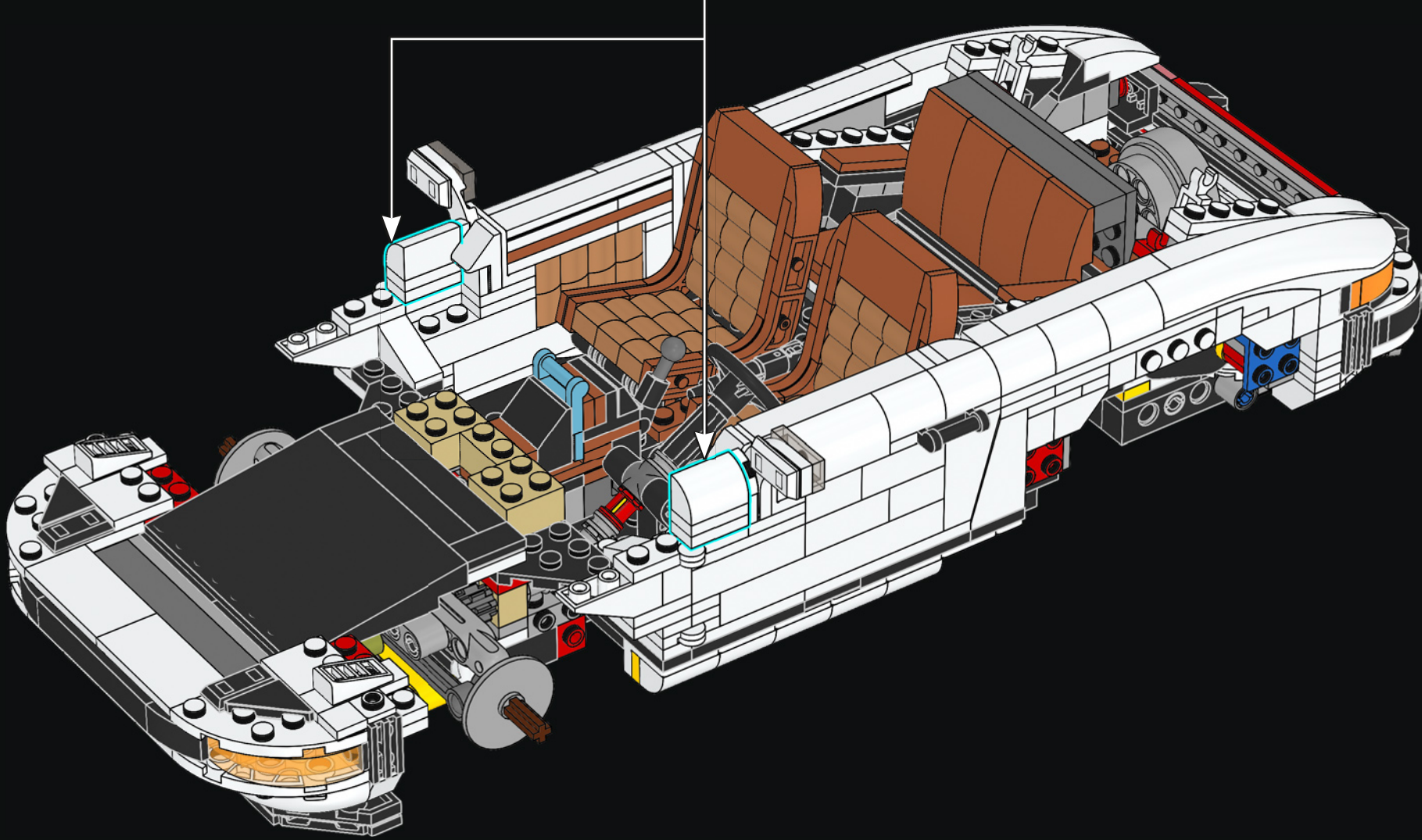
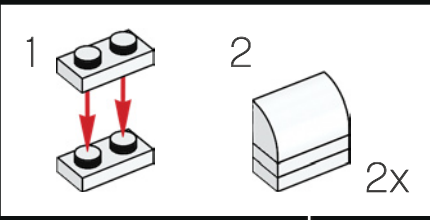


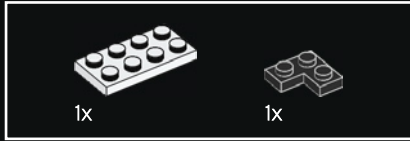
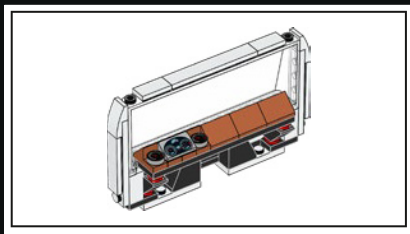
262



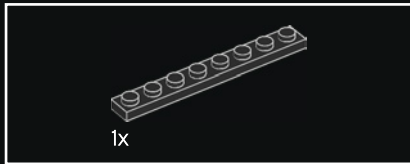


263

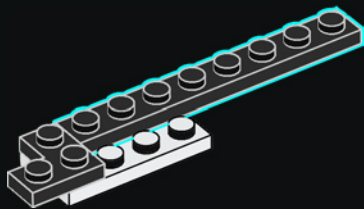




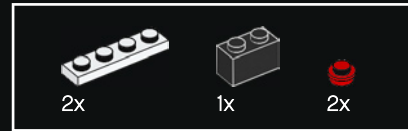
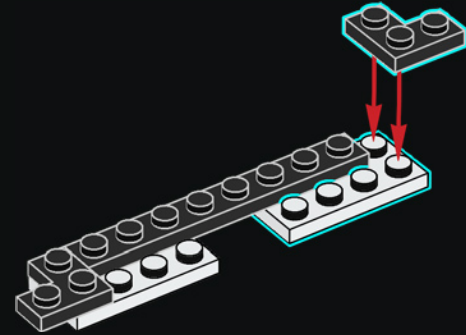
264



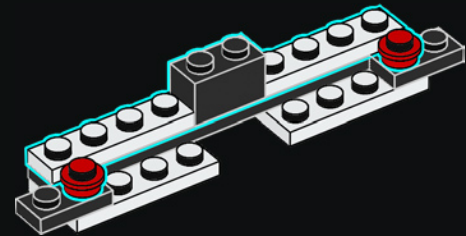
265



266

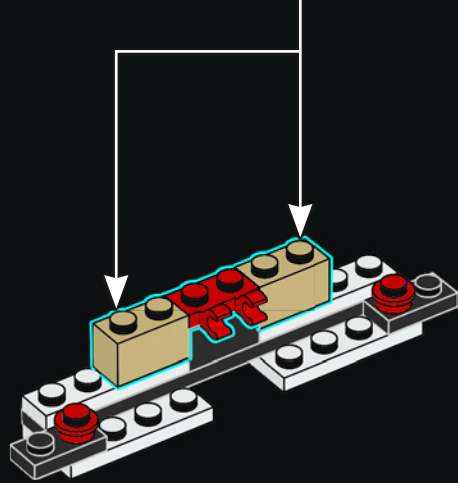
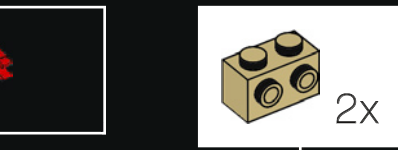


267

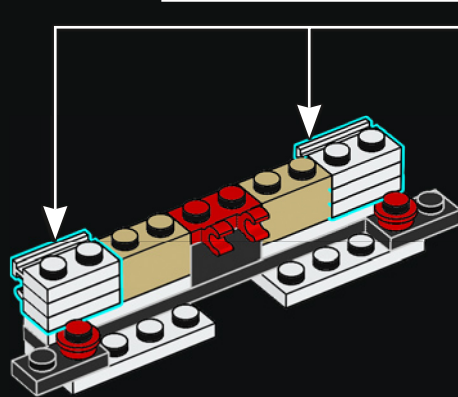
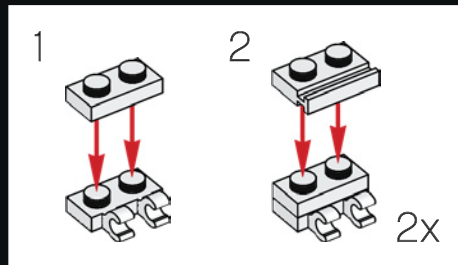




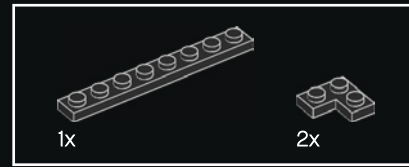
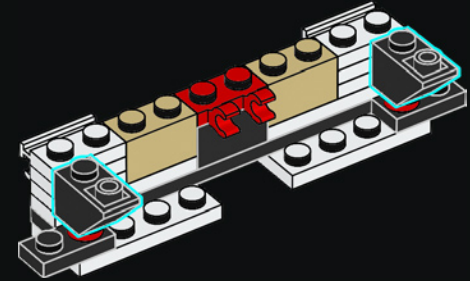
268



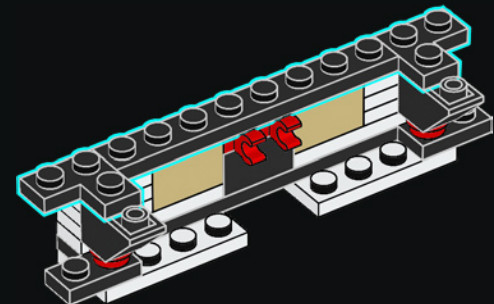
269



270

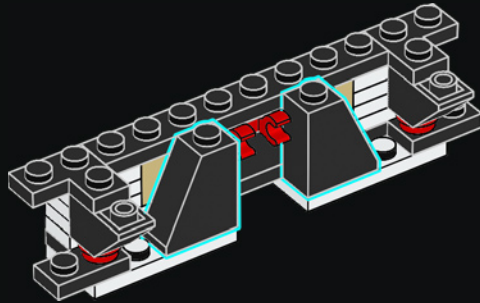


271

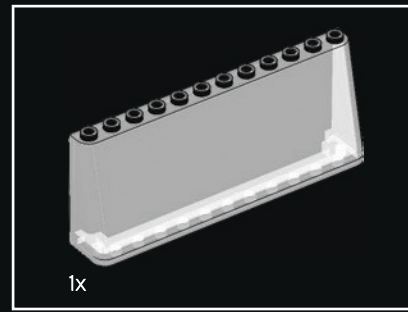
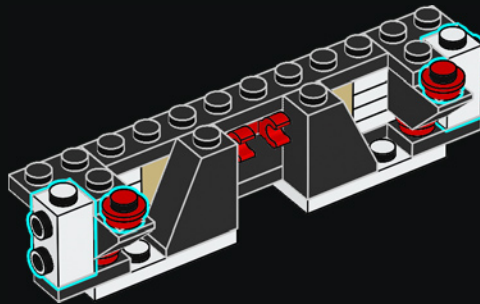




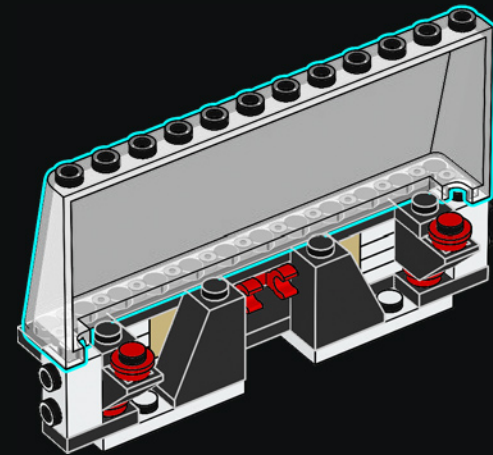
272

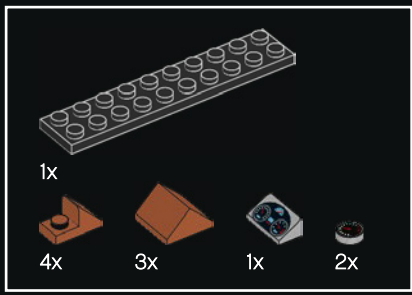


273

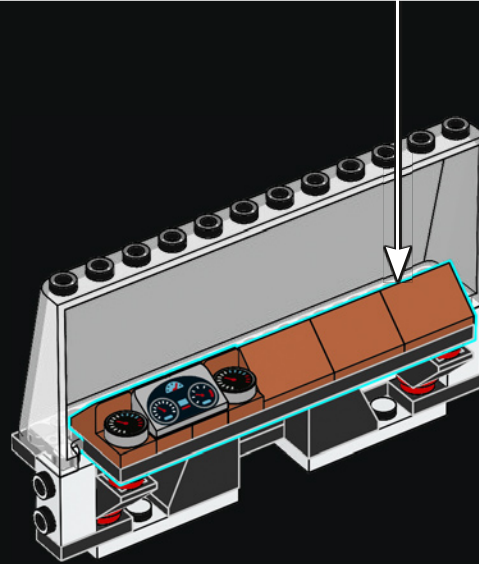
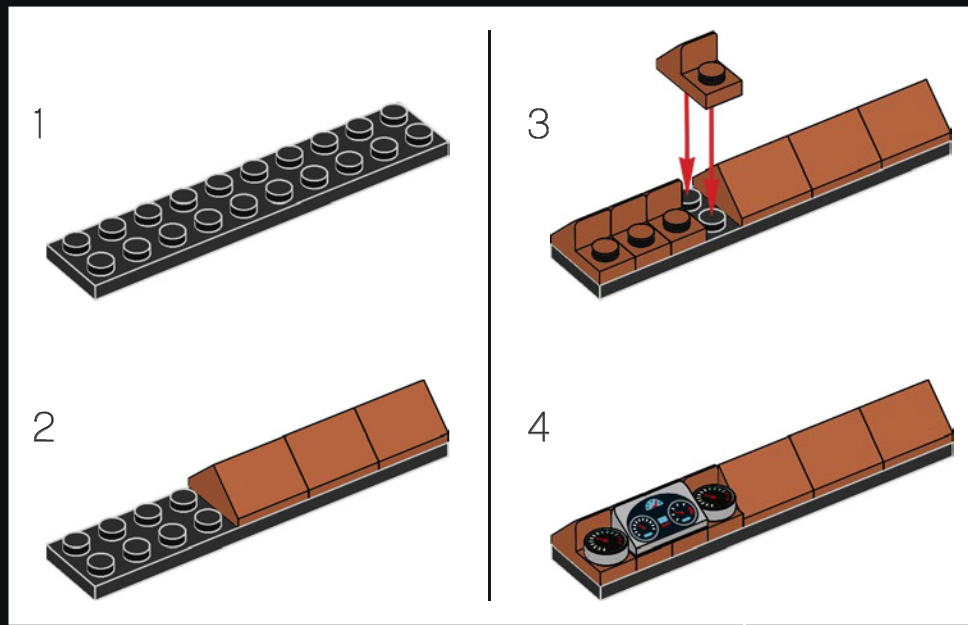


274



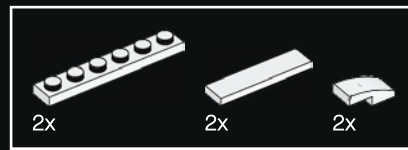
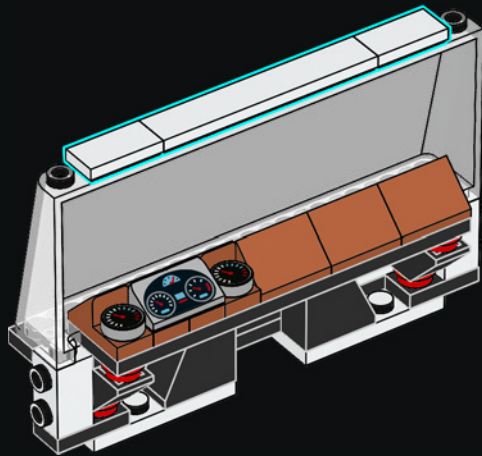


275

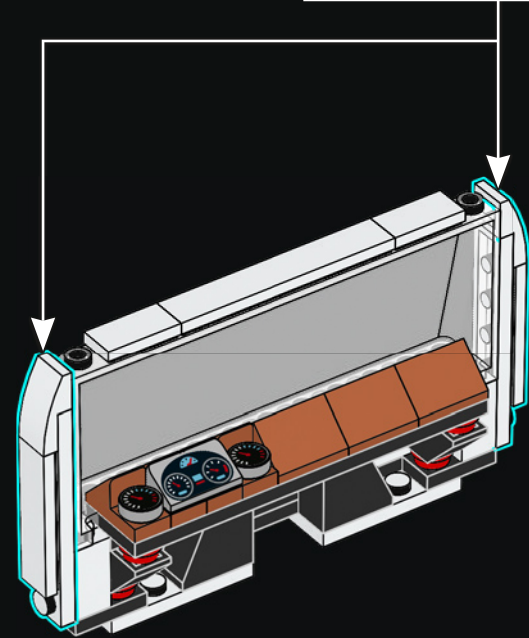
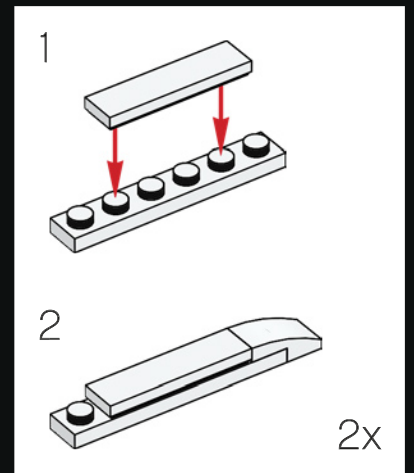


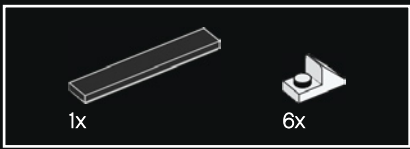


276

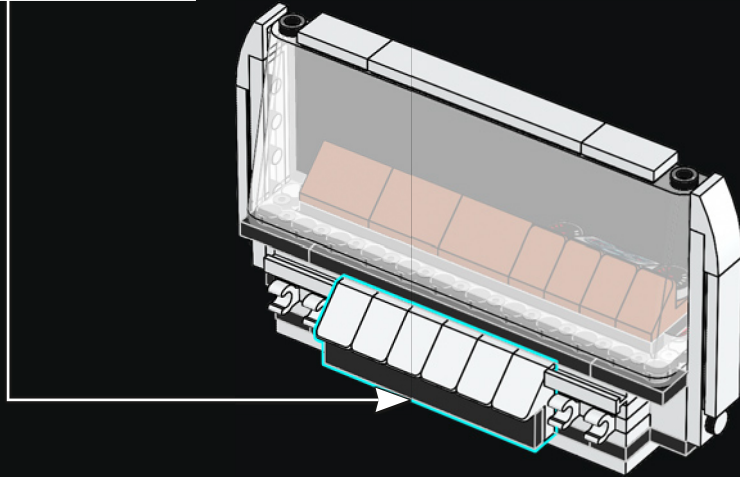
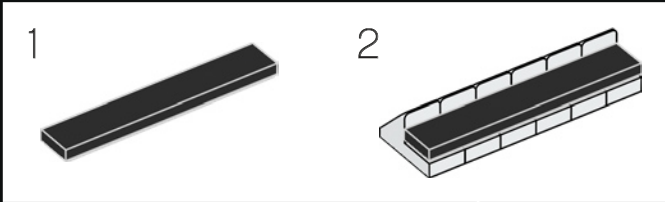


277





278

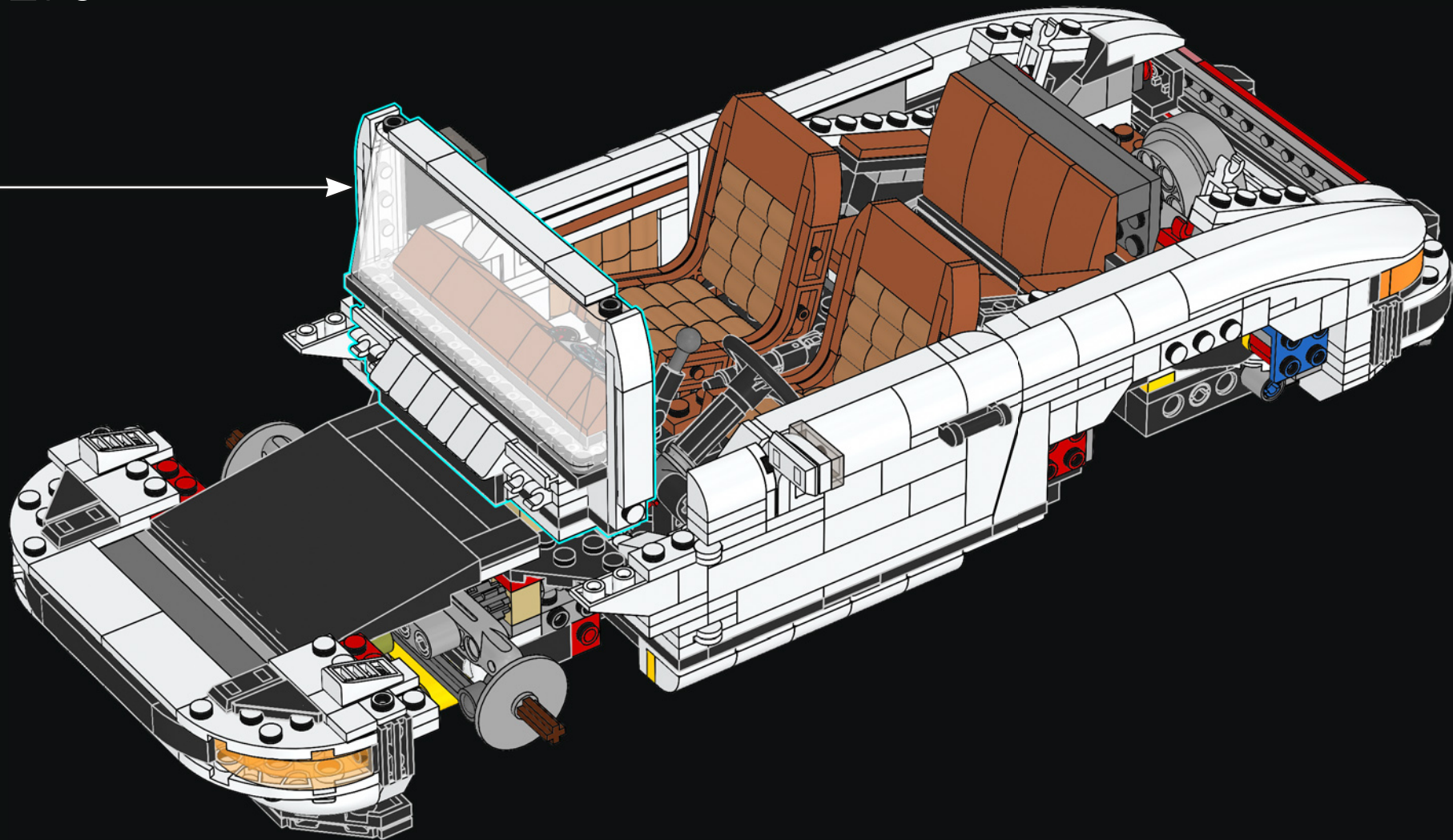


The Porsche 911 is only manufactured in the company's factory at Stuttgart-Zuffenhausen, Germany.

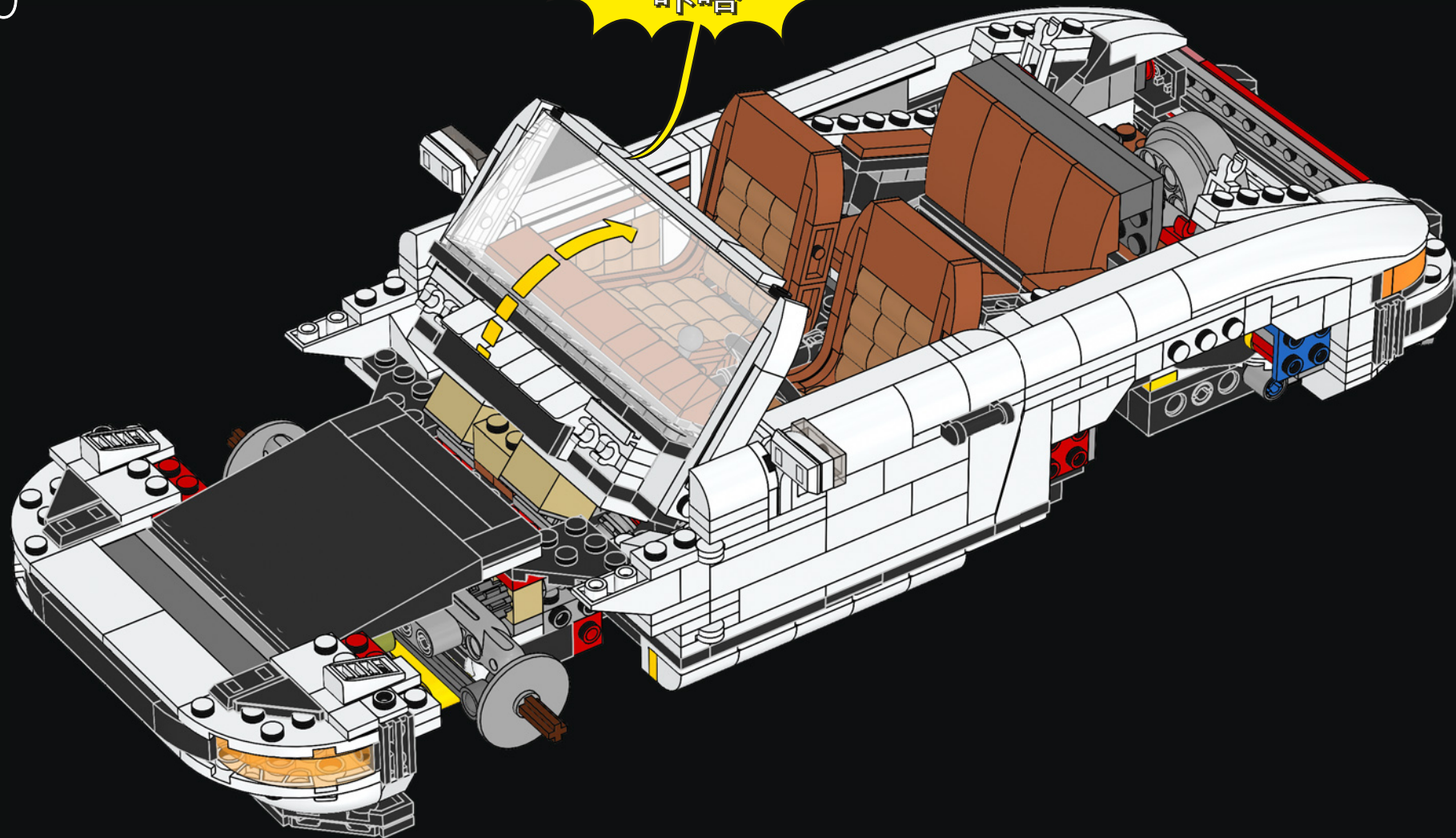
La Porsche 911 n'est fabriquée que dans l'usine de l'entreprise à Stuttgart-Zuffenhausen, en Allemagne.

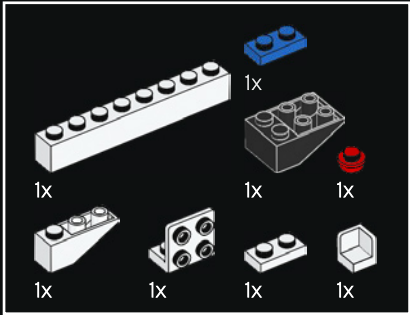
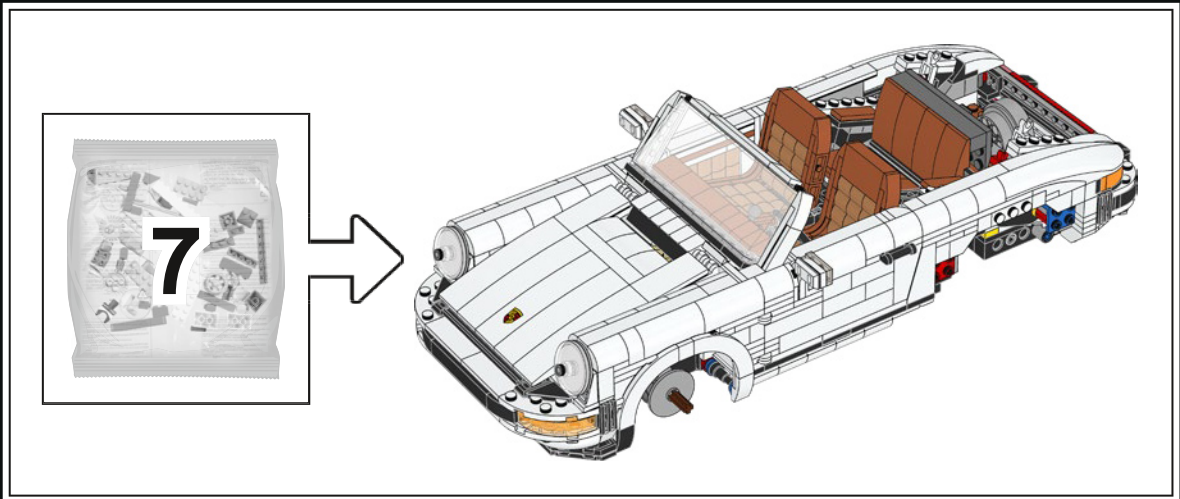
El Porsche 911 solo se fabrica en las instalaciones que la empresa tiene en Zuffenhausen, un distrito de Stuttgart (Alemania).

279



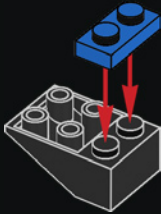
CLICK KLICK
CLIC CLIQUE
KATT KLIKŠKIS
卡嗒



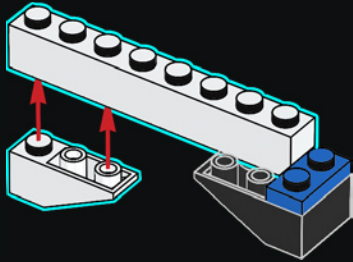


281

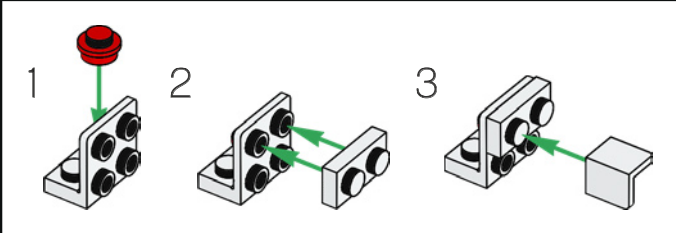
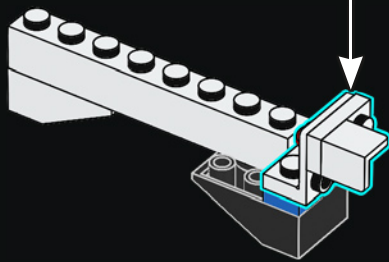
1

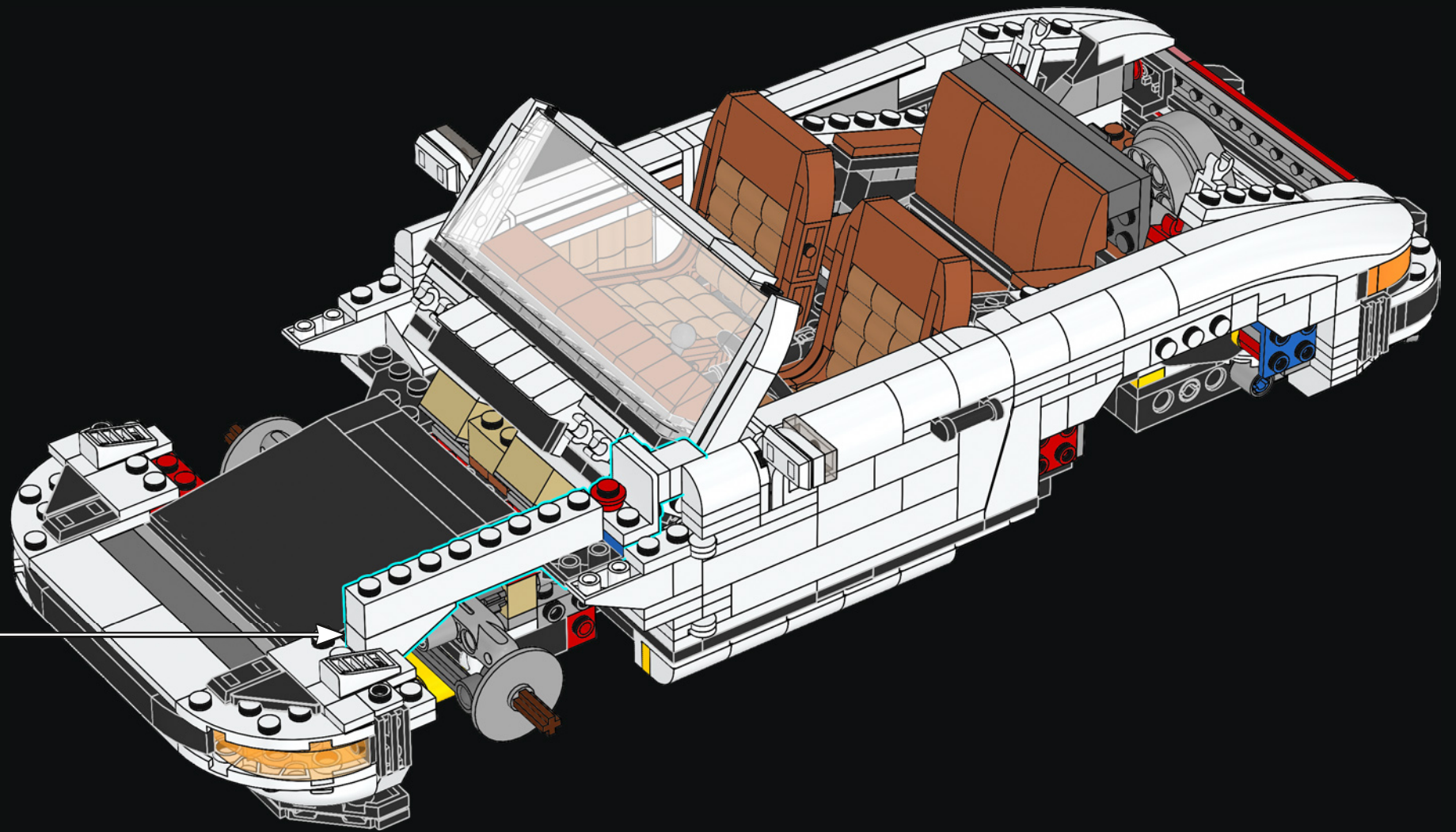


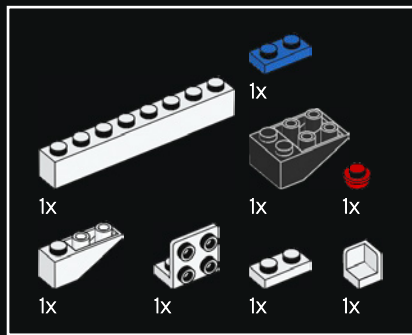
2



3

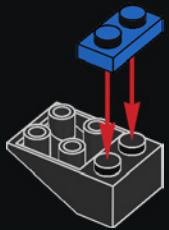




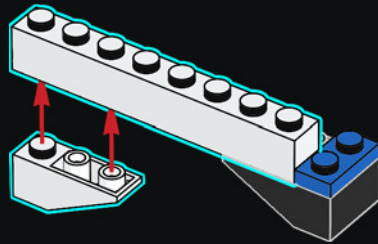


282

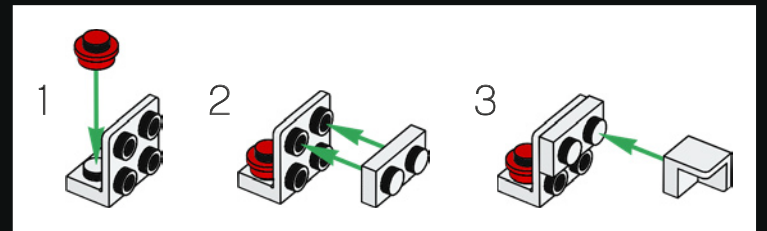
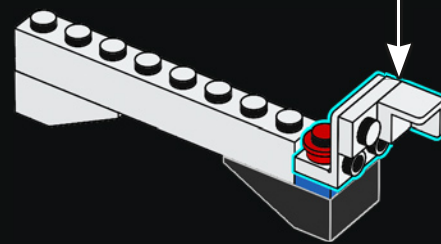
1

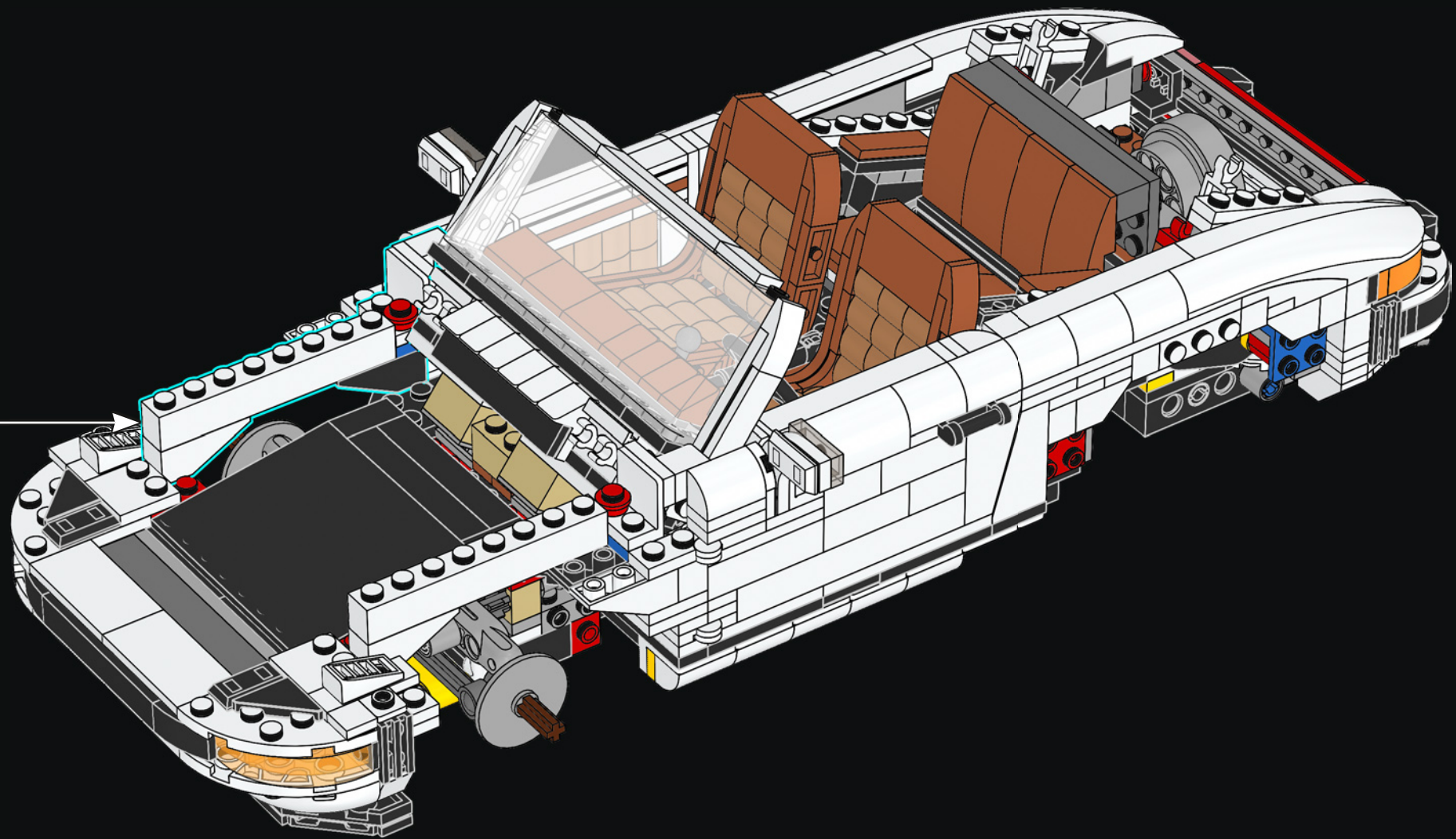


2



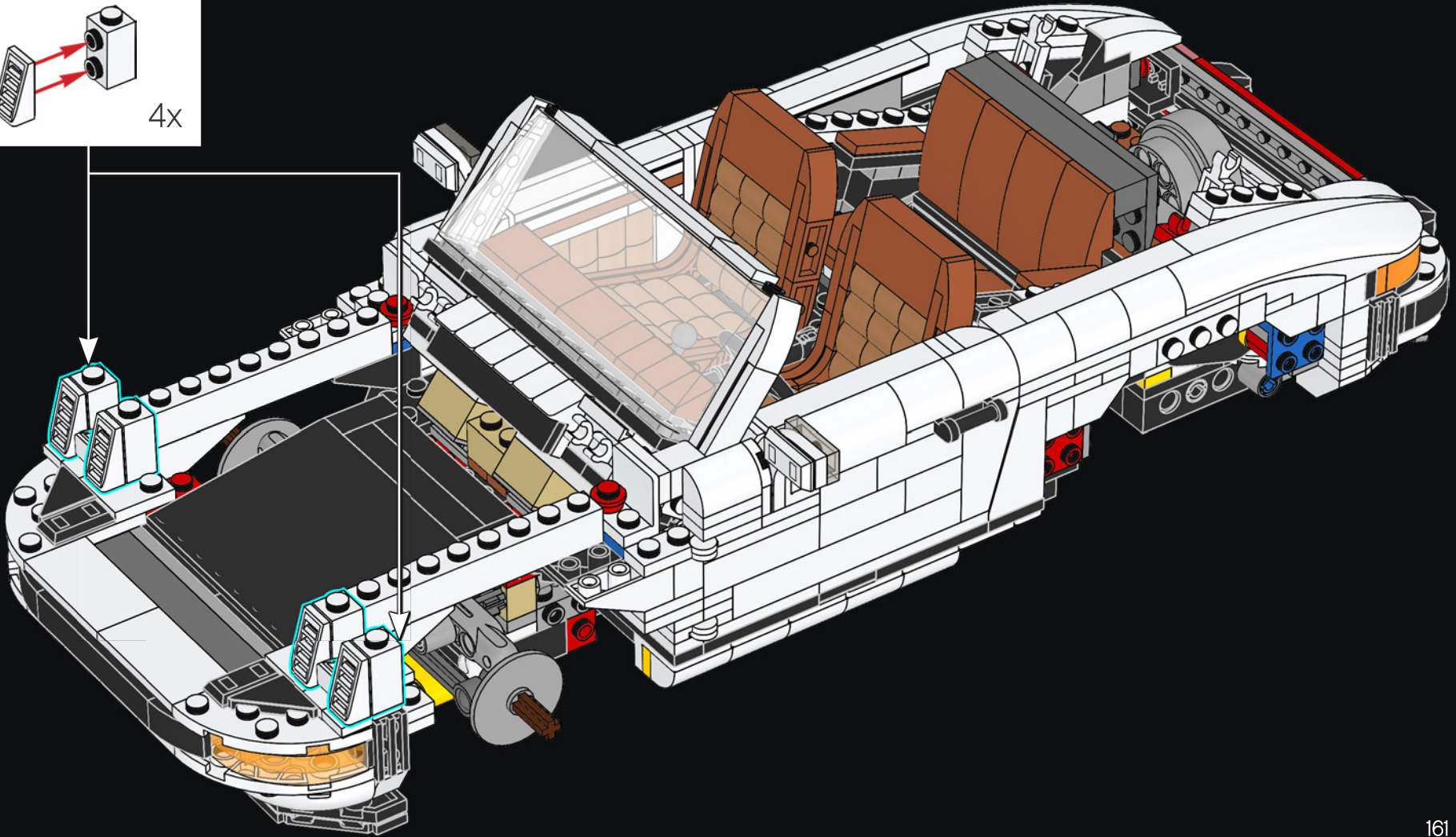
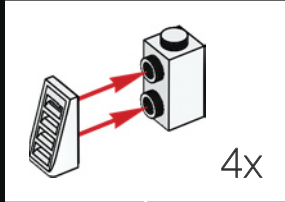
3

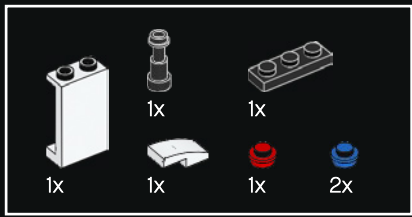




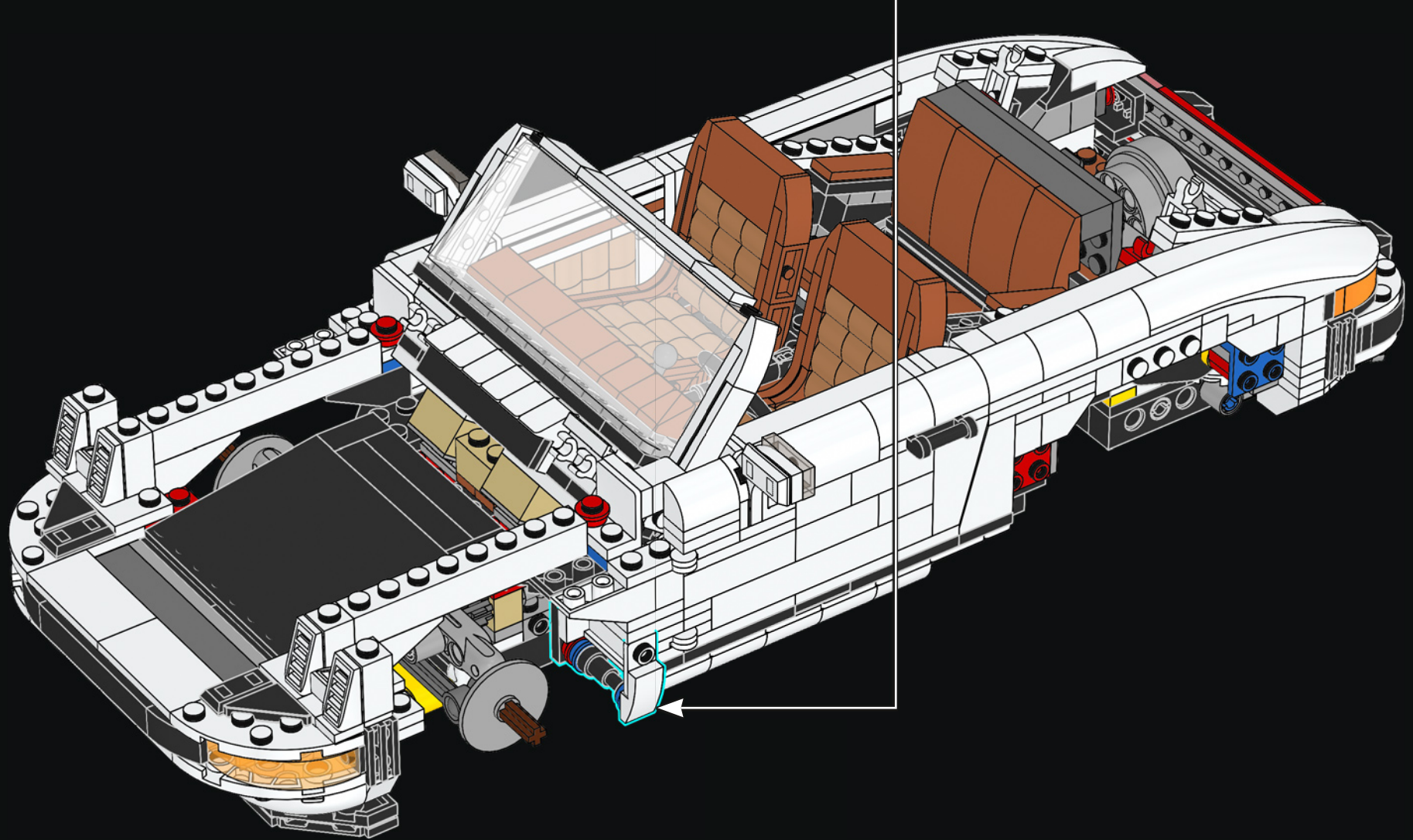
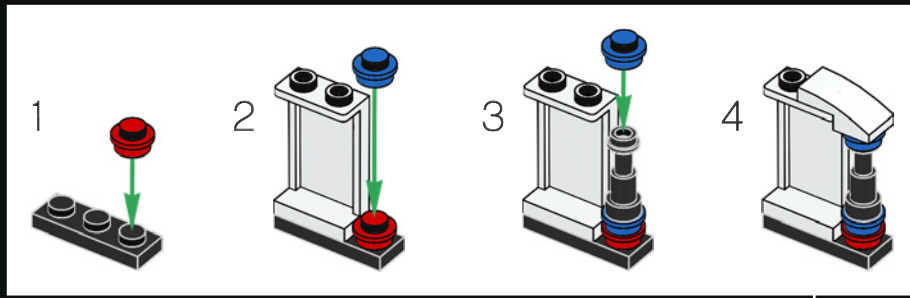


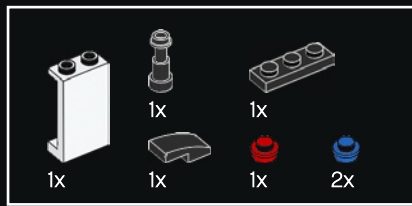
283



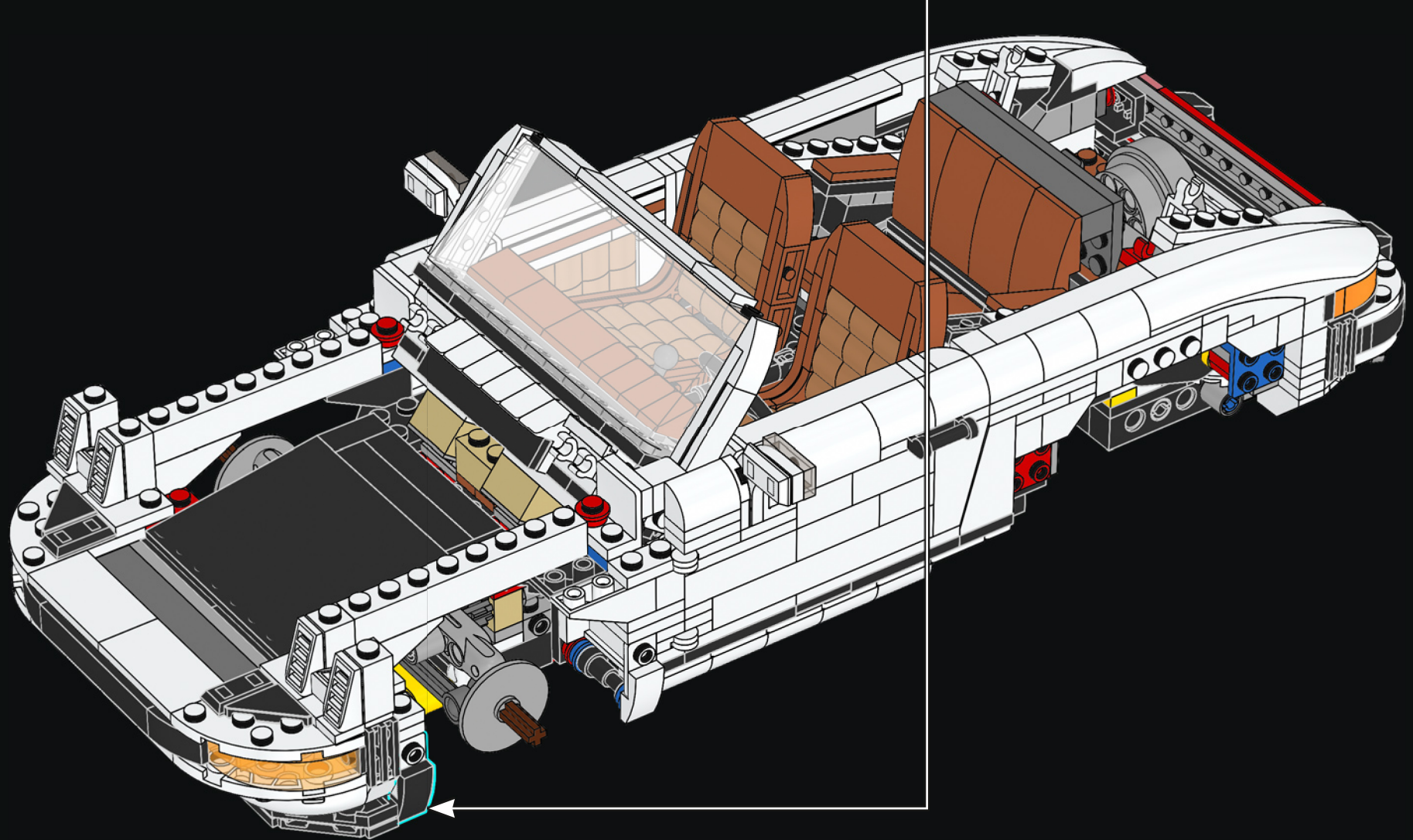
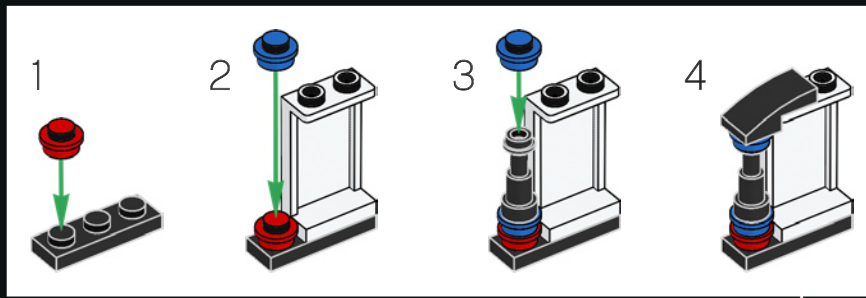


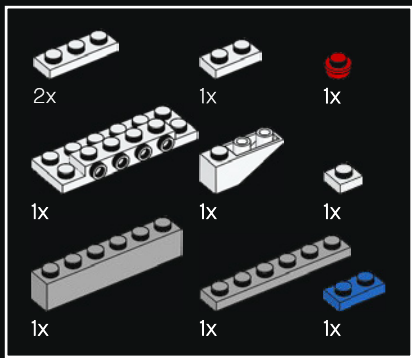
284



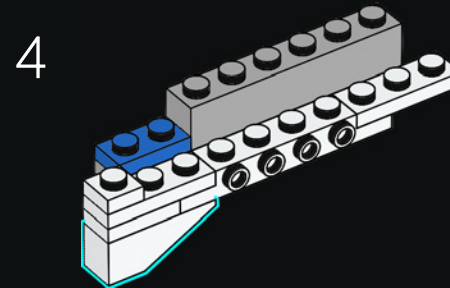
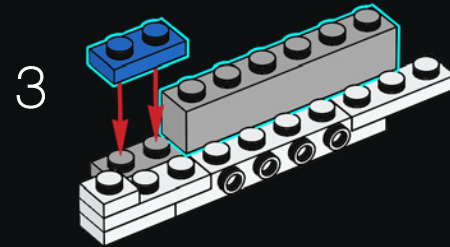
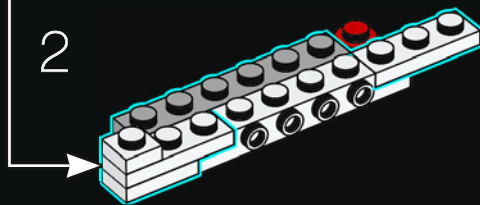
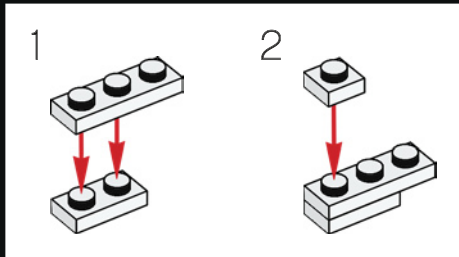
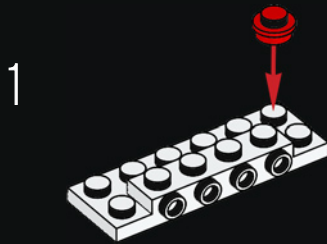


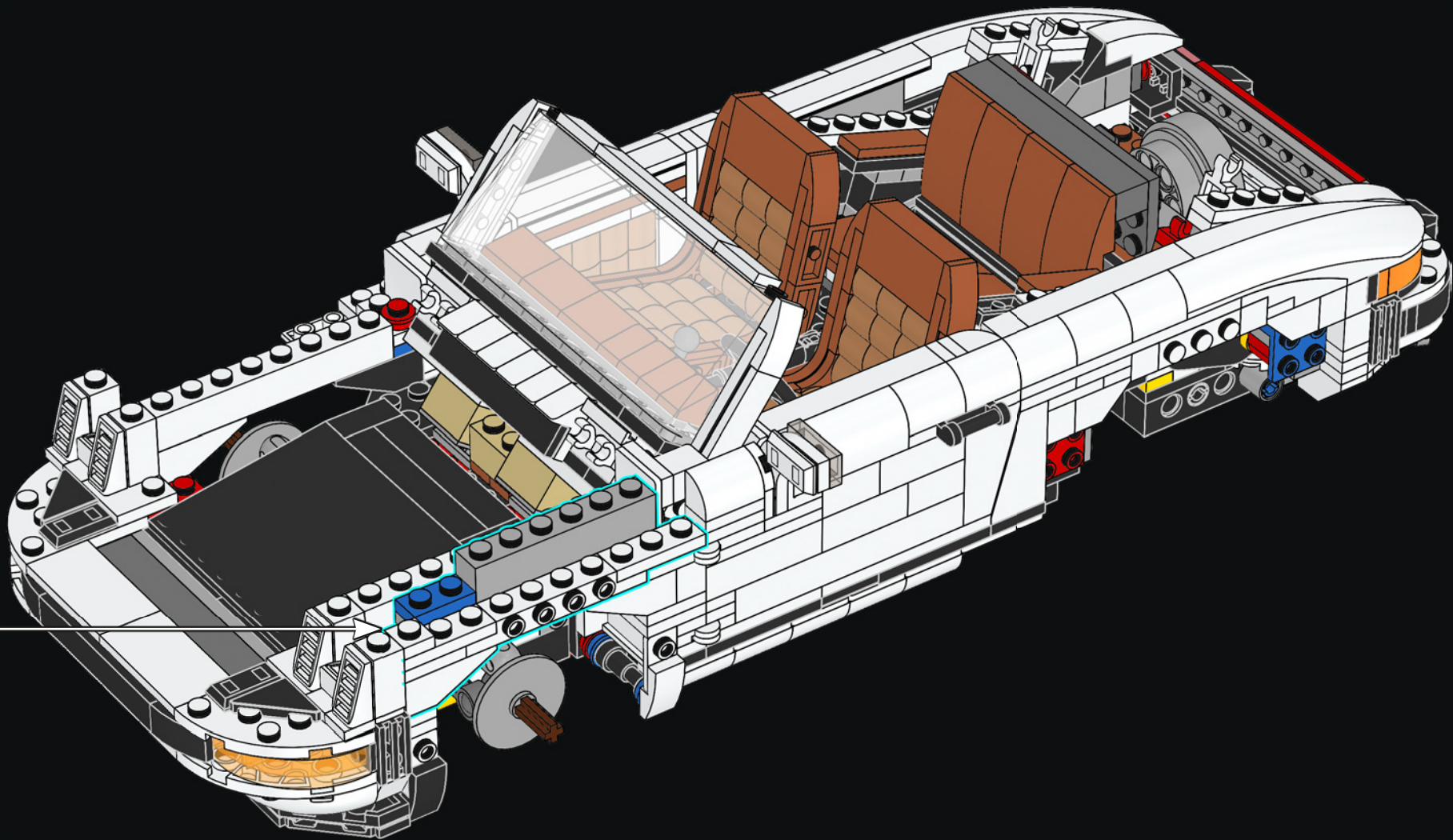
285





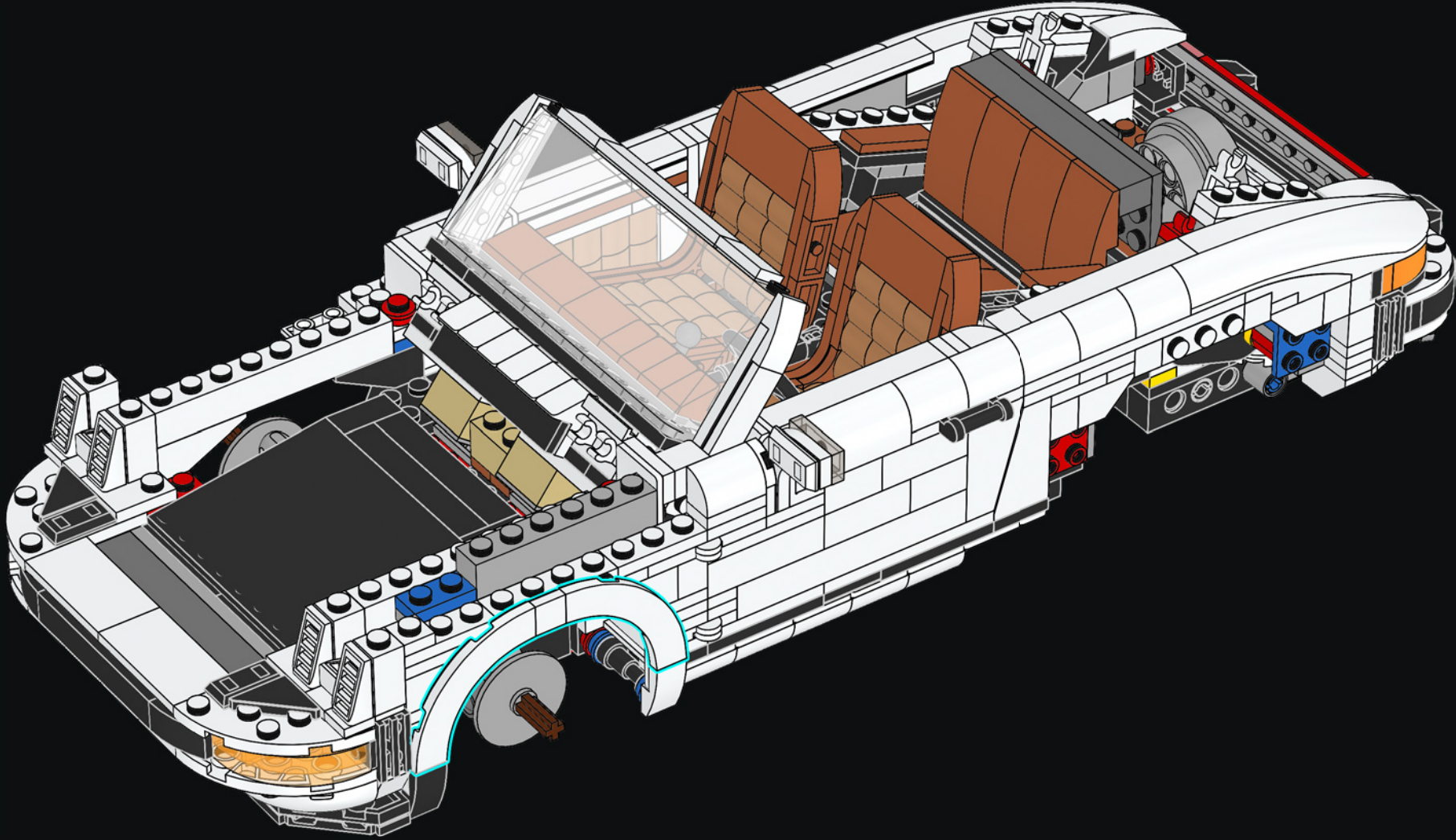
286





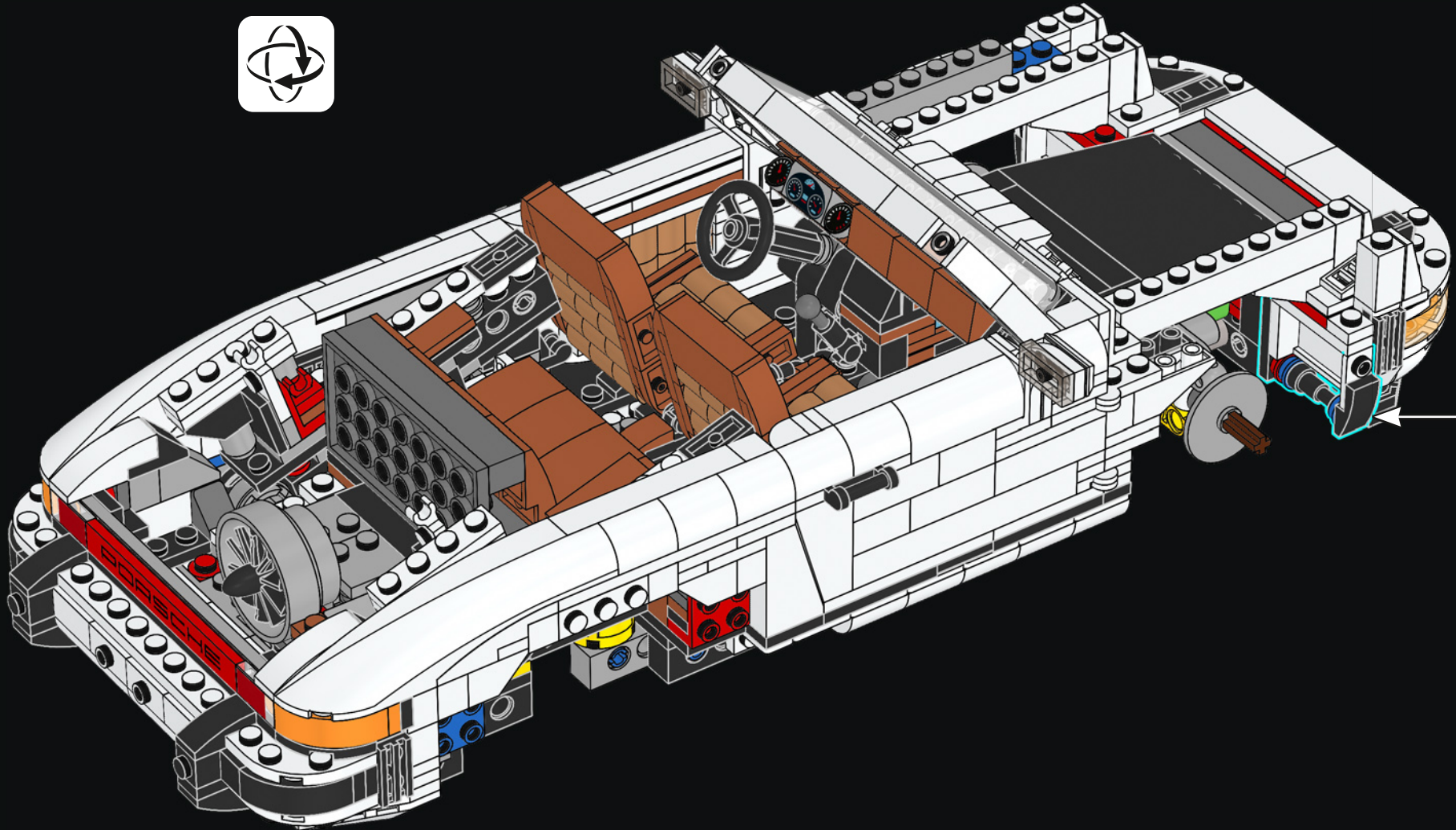
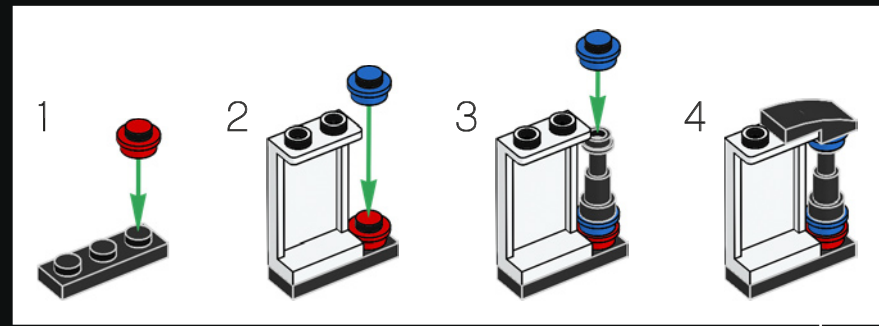


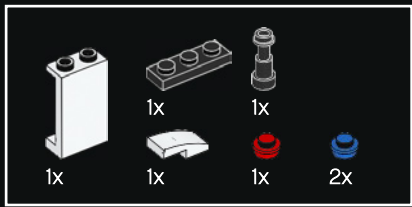
287



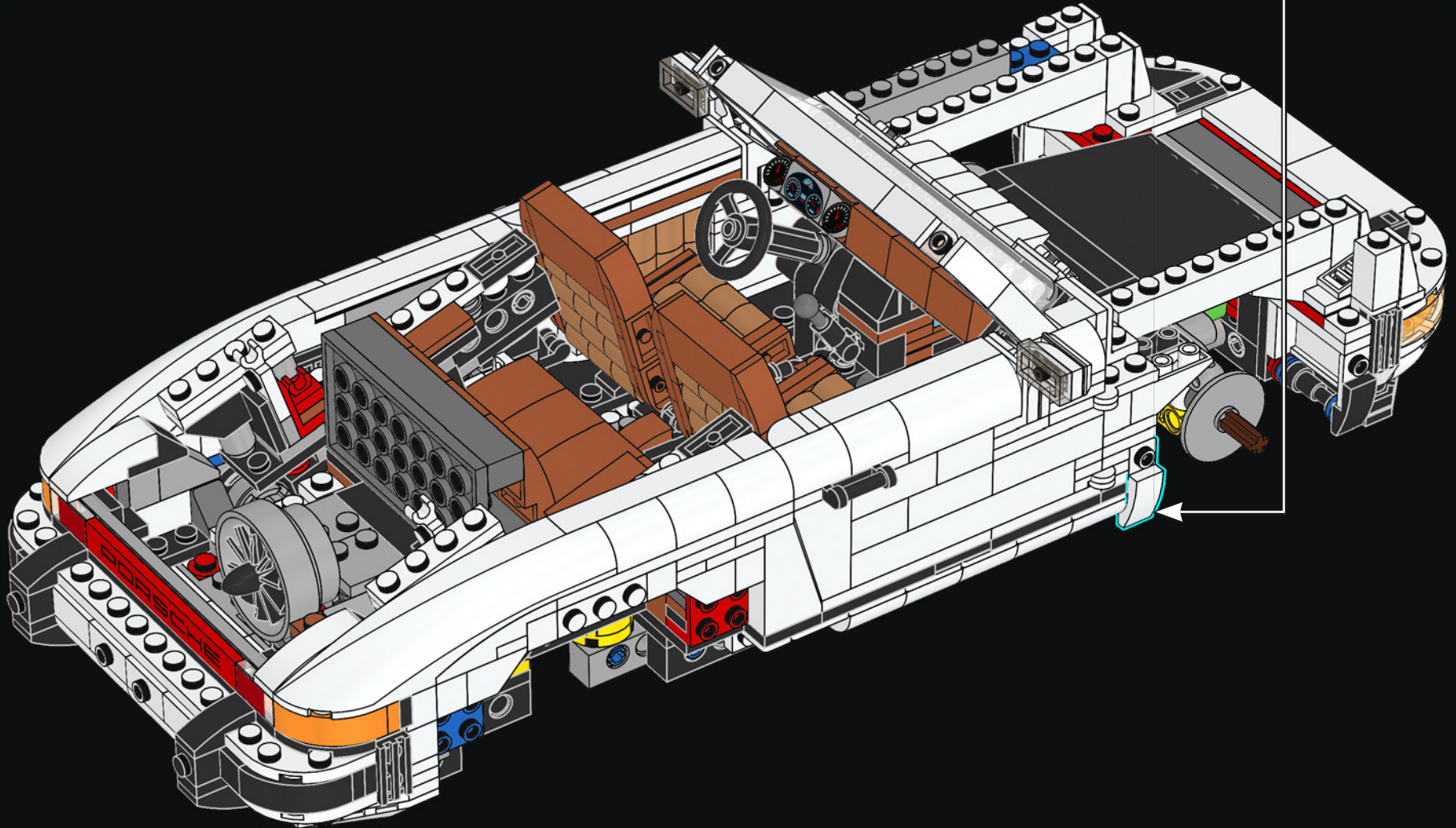
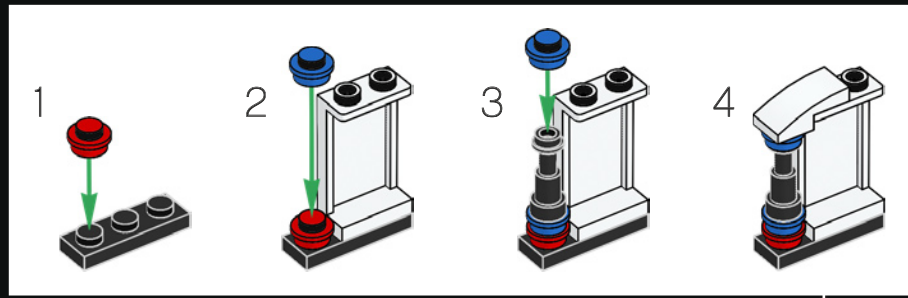


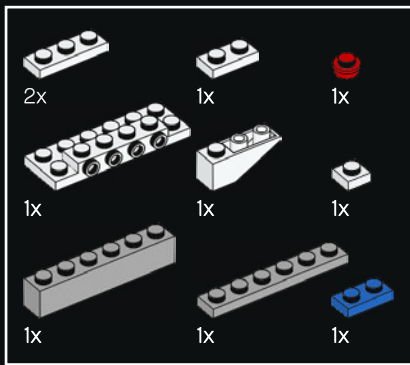
288



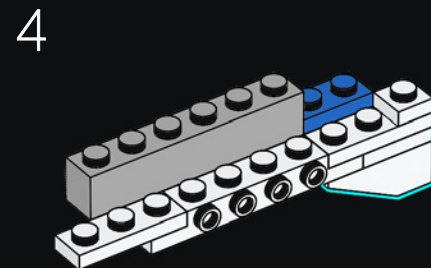
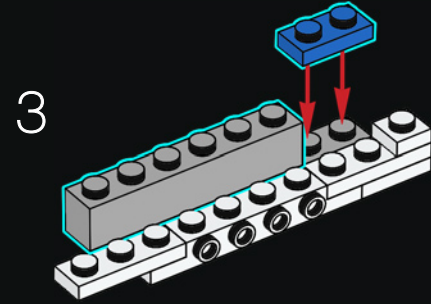
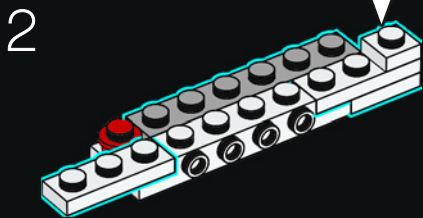
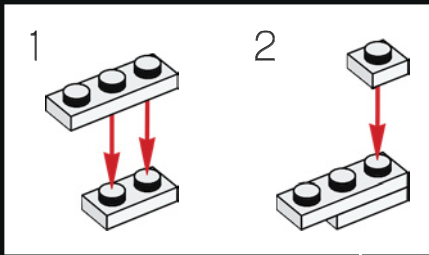
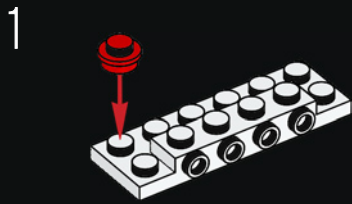


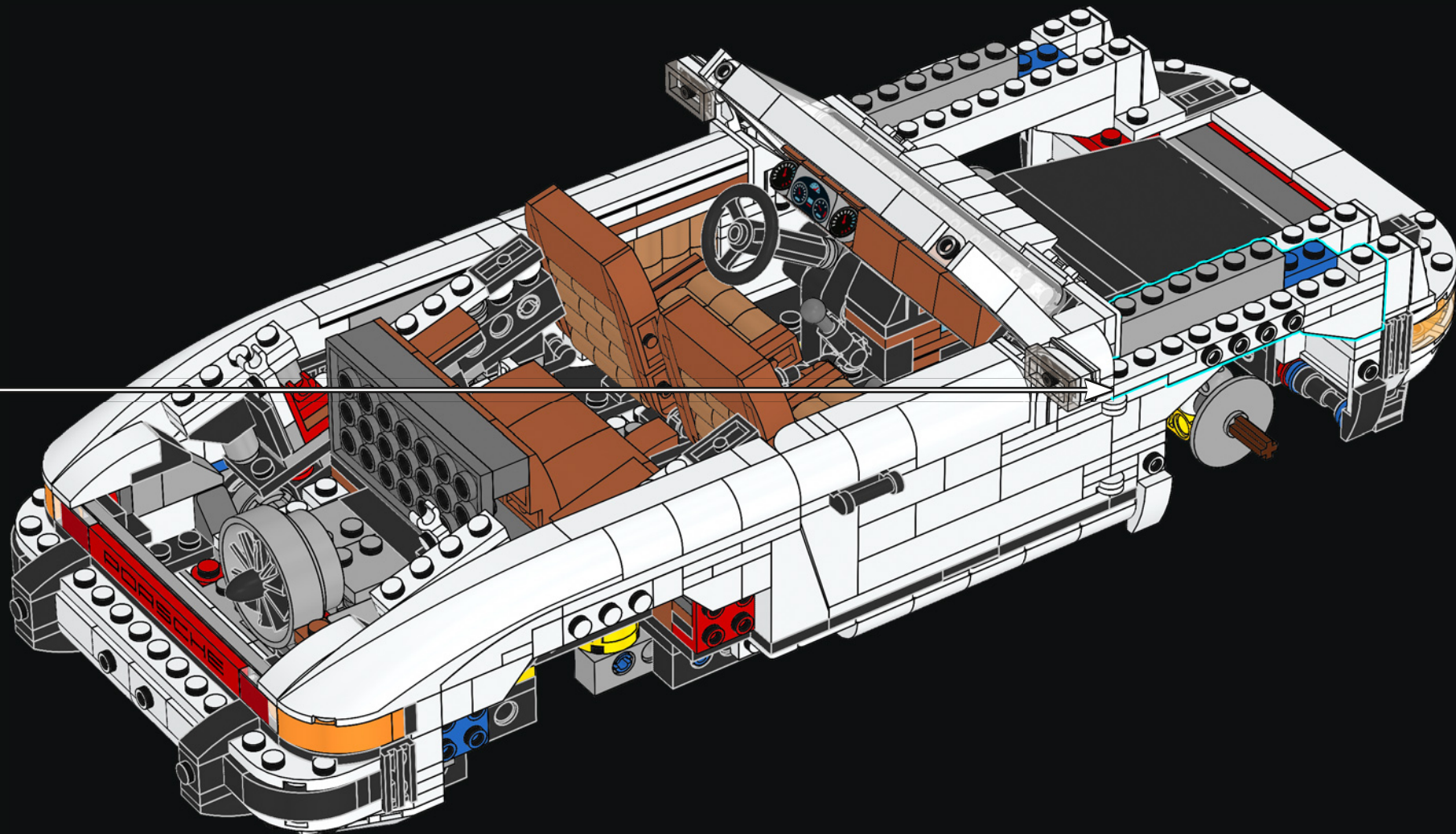
289





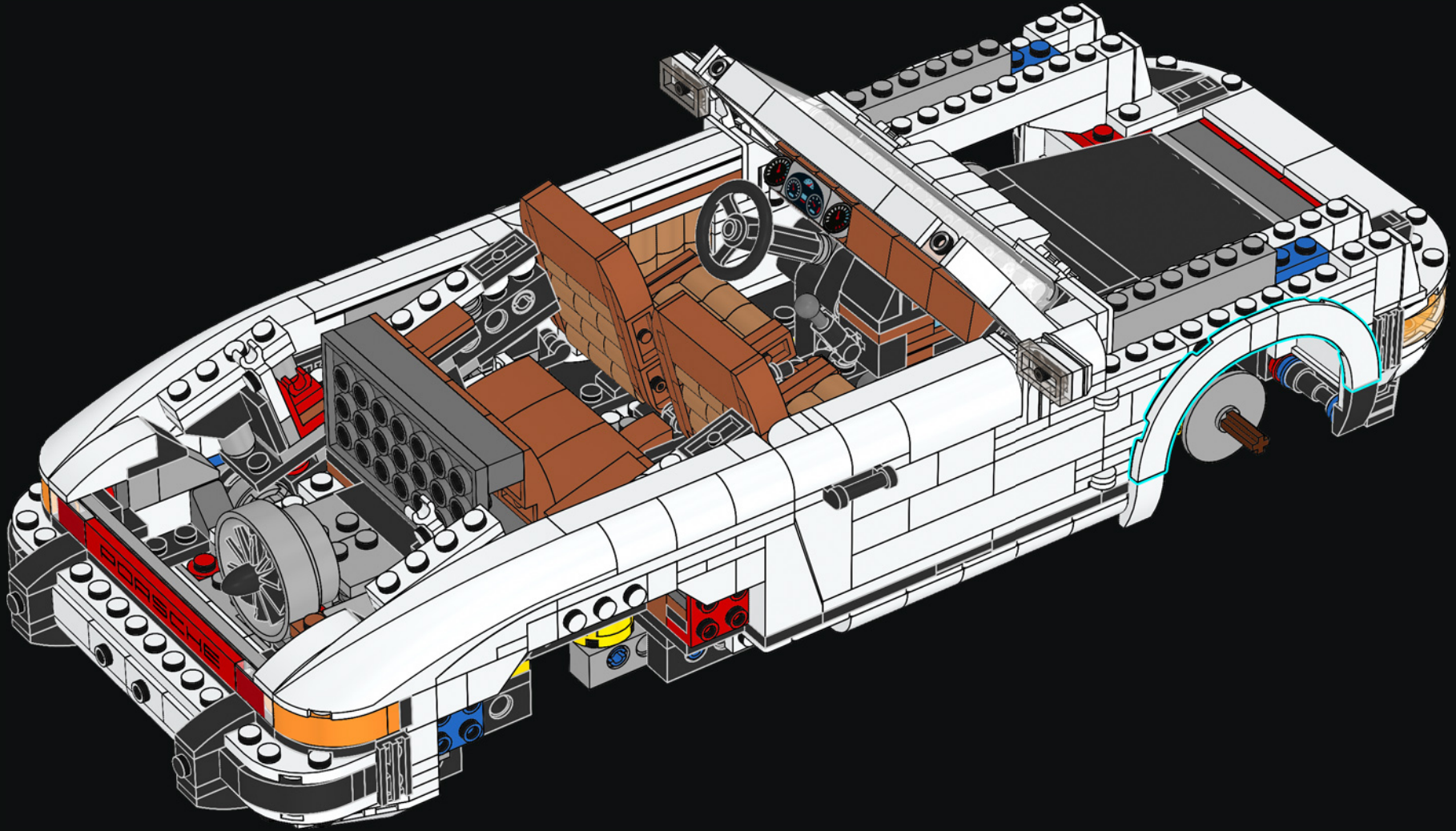
290

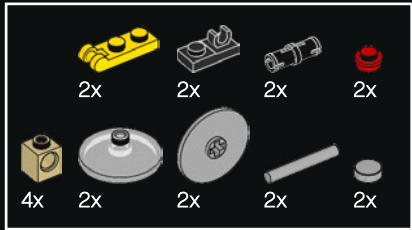
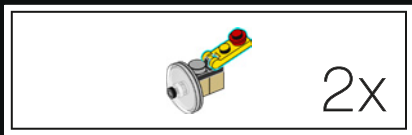




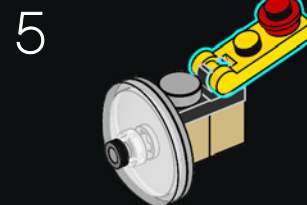
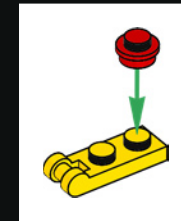
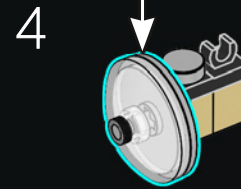
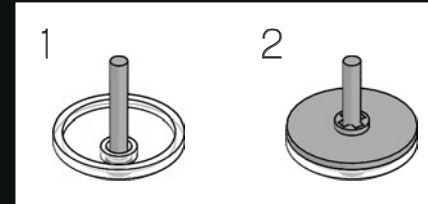
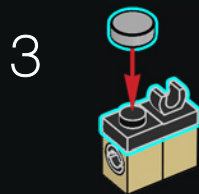
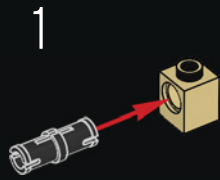


291

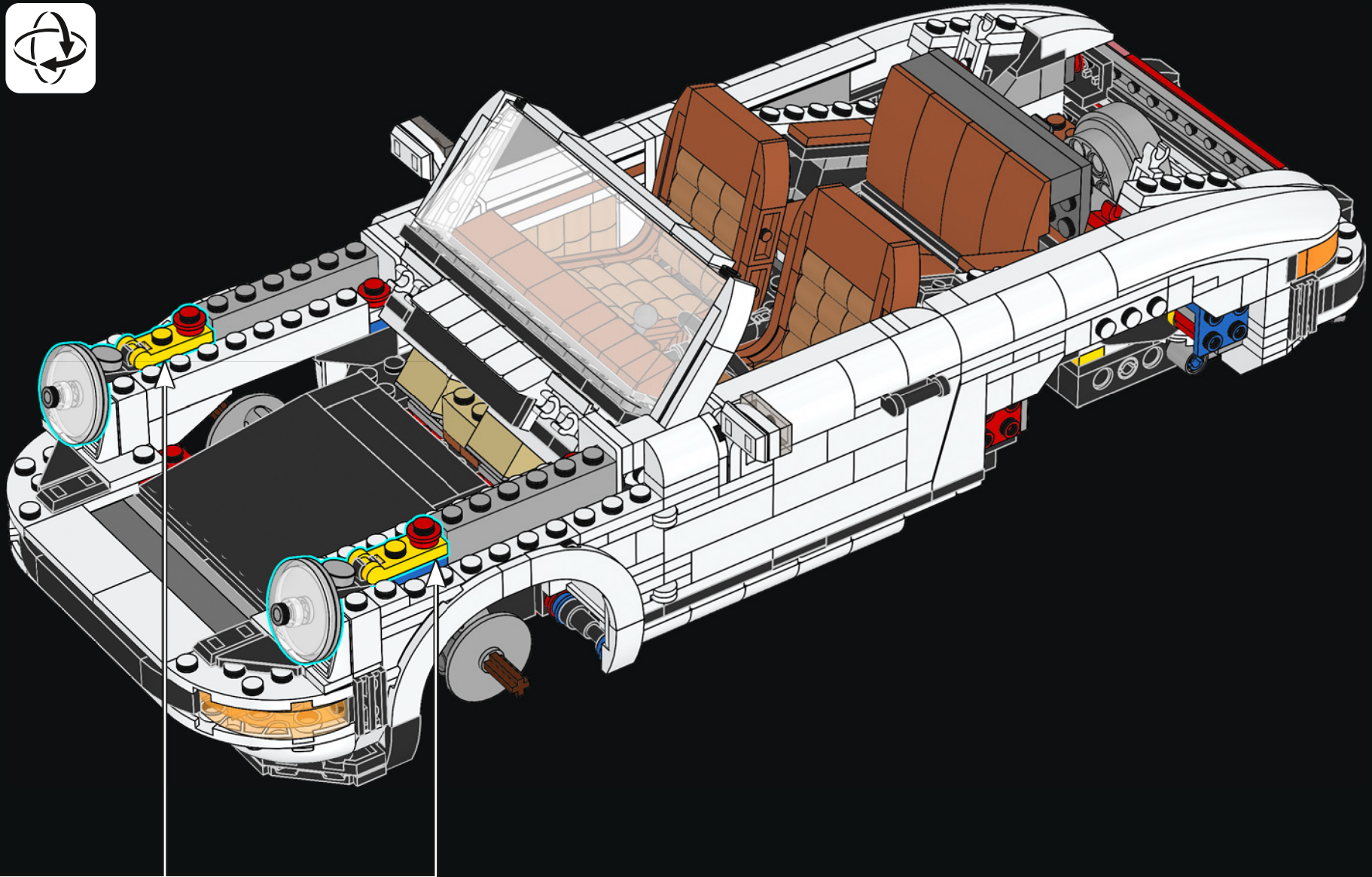




292

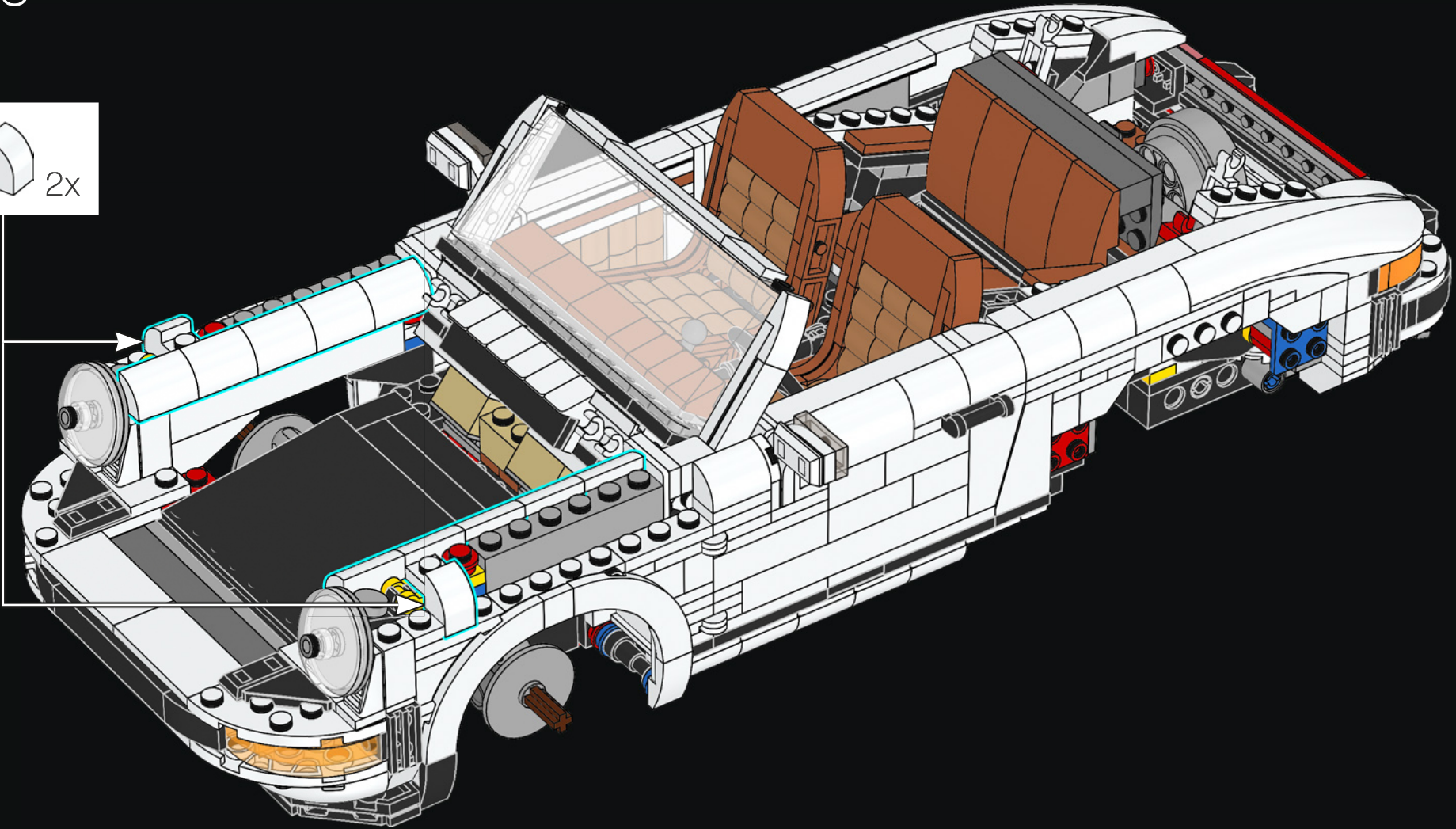


2x



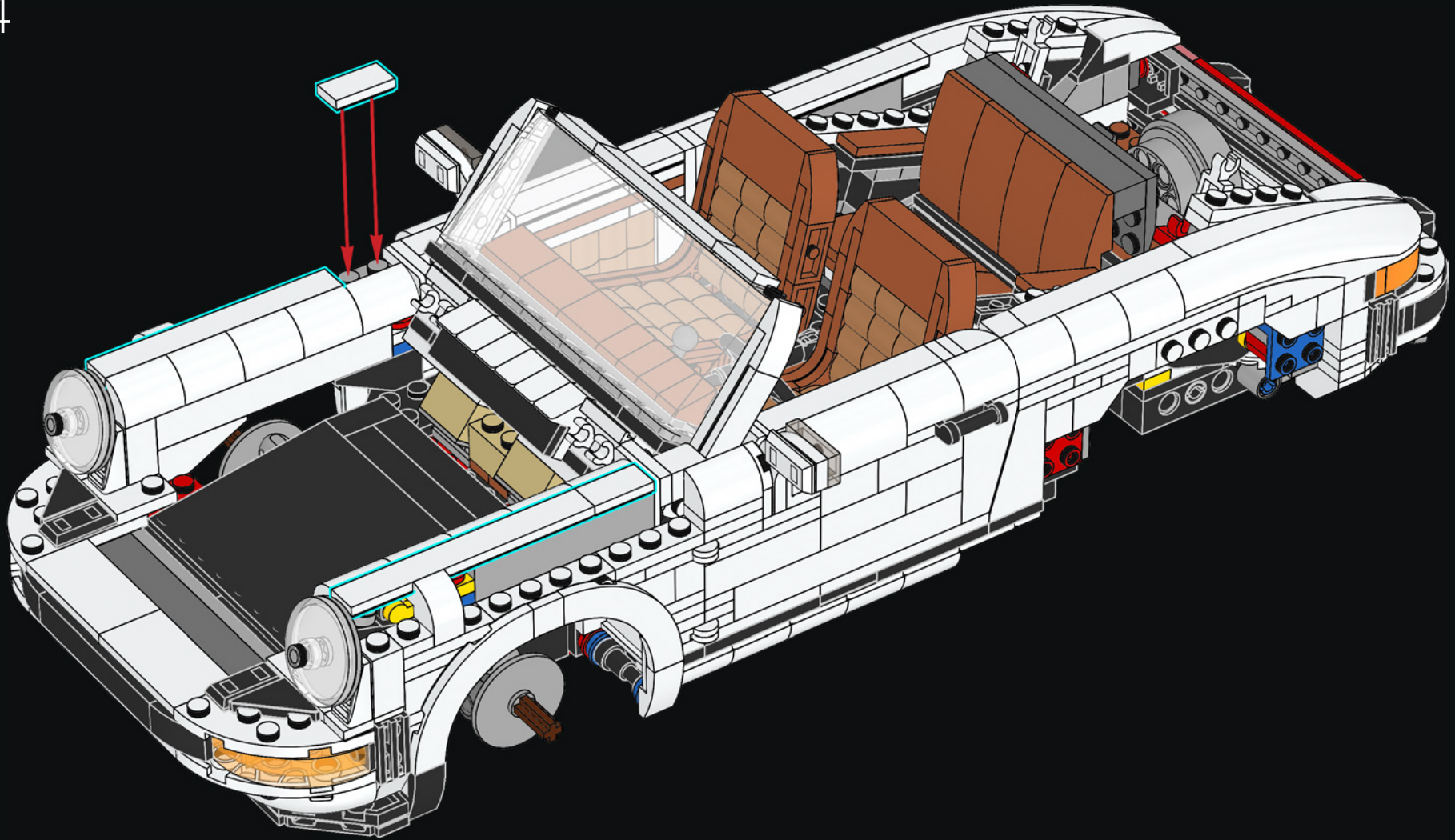


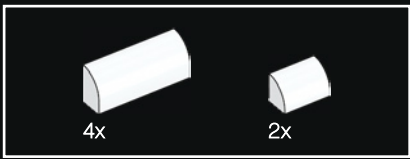
293



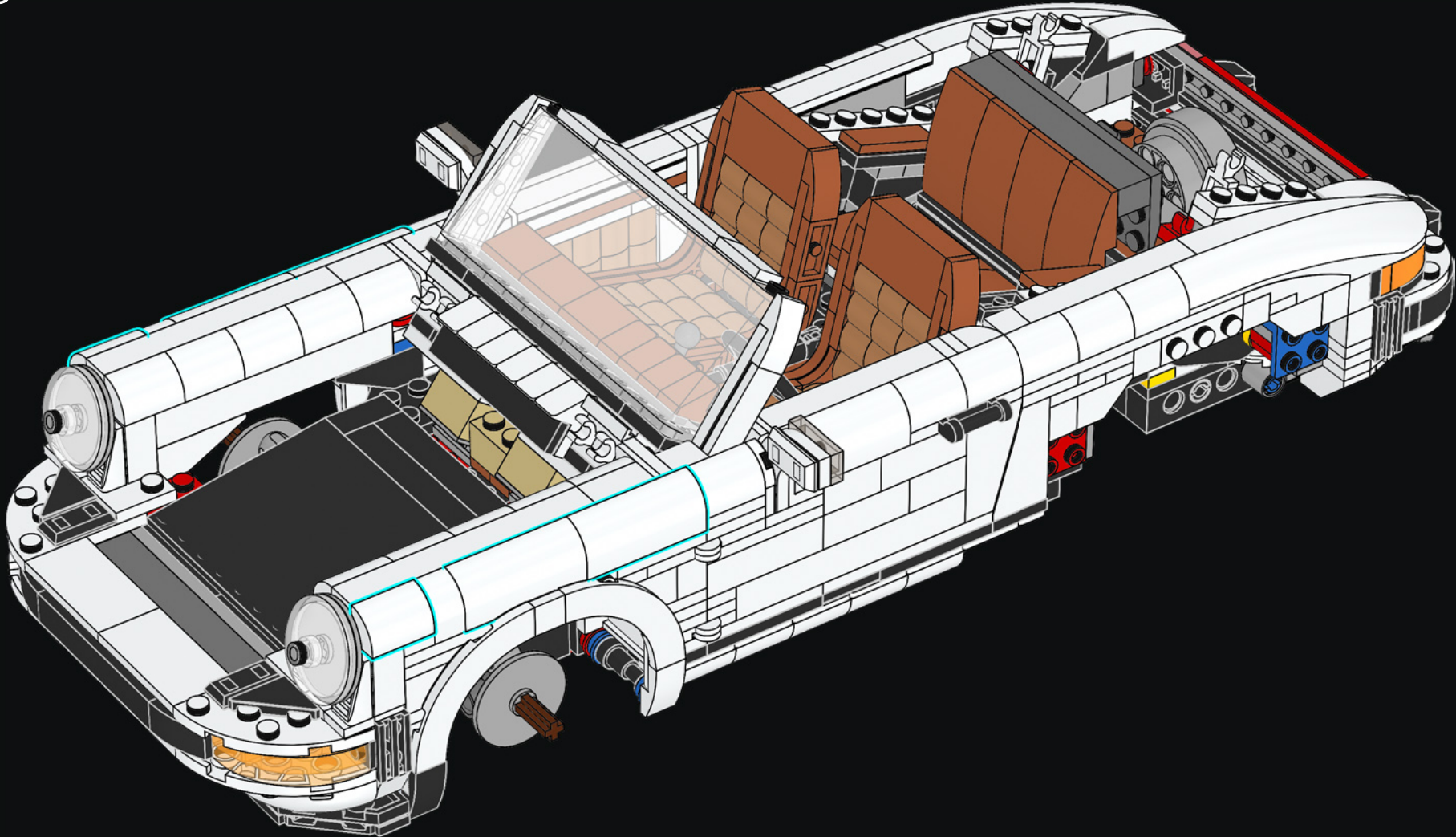


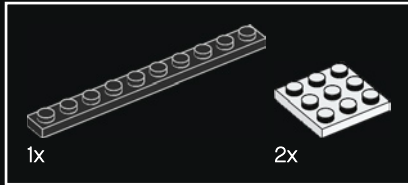
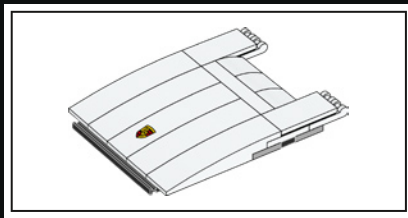
294



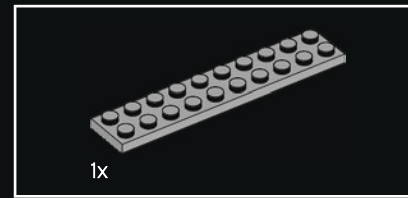
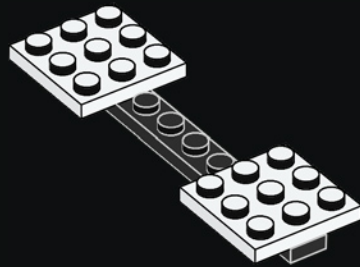


295

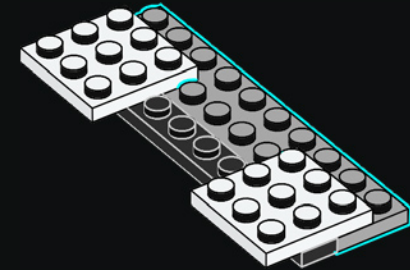




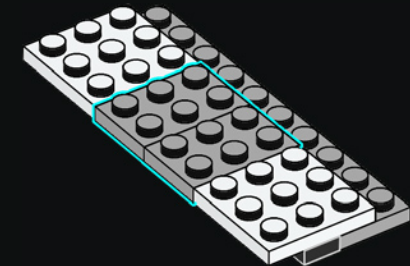
296



297

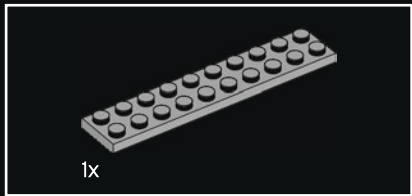
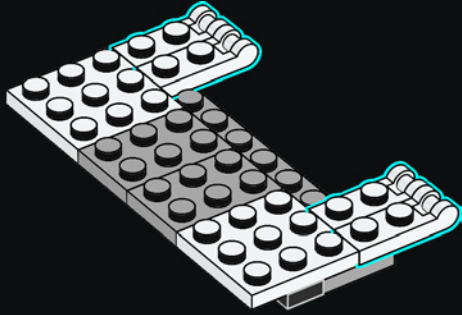


298

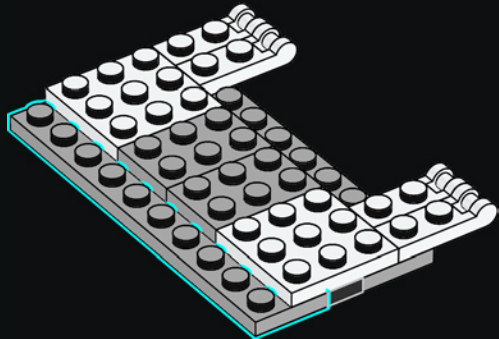




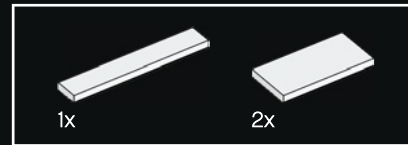
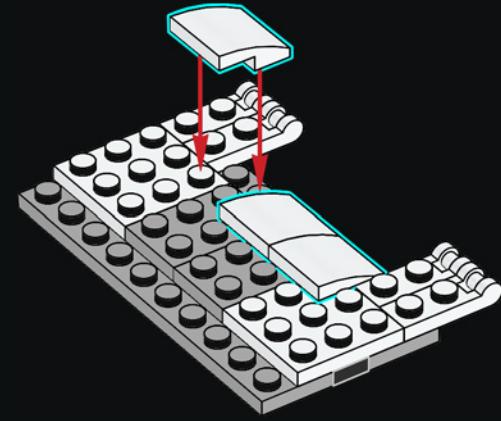
299



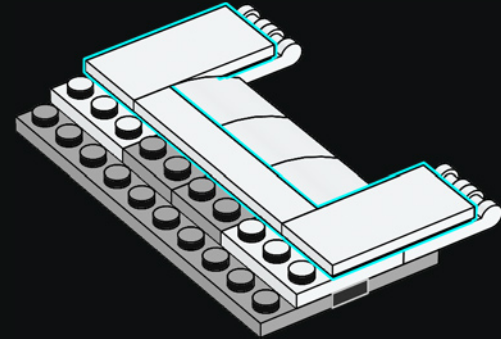
300

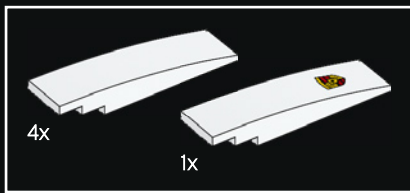


301

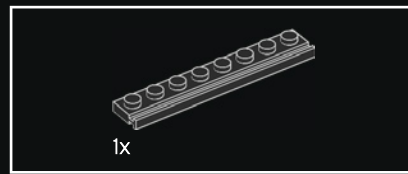
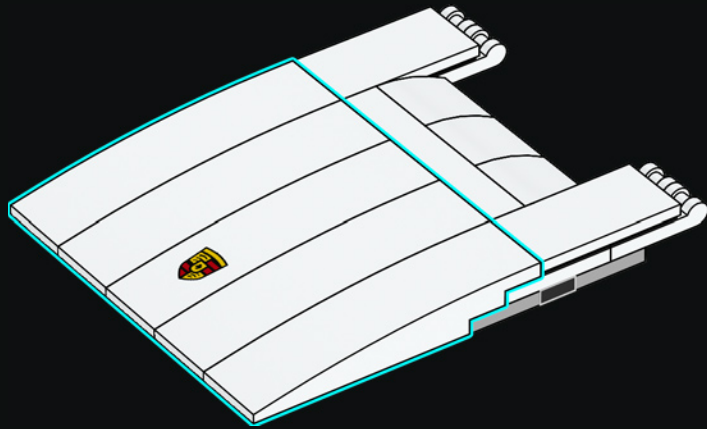


302

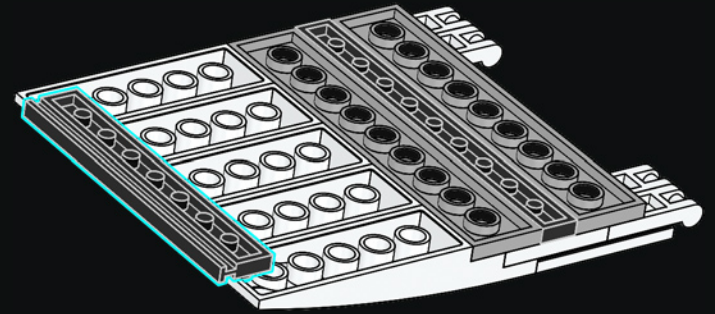




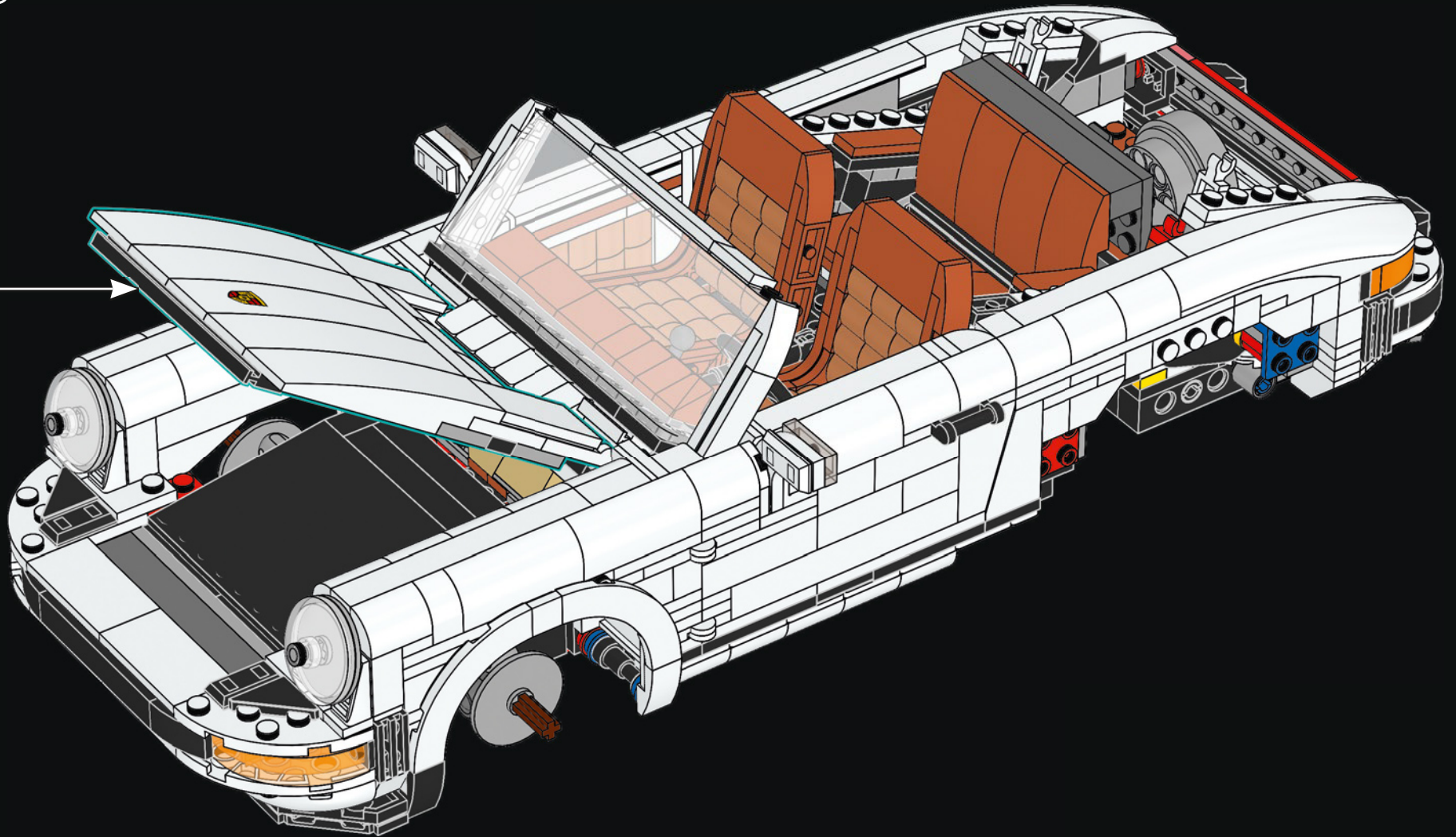
303



304



305



TIME TO CHOOSE

Now that you've built the basic 911 platform you've got a tough decision to make; do you go for the extra power of the Turbo, or enjoy the open air convertible experience of the Targa?

À TOI DE CHOISIR

Maintenant que tu as construit la base de la 911, un choix difficile s'offre à toi : opteras-tu pour la puissance supplémentaire de la Turbo, ou préféreras-tu profiter de l'expérience cabriolet à ciel ouvert de la Targa ?

HORA DE ELEGIR

Ahora que construiste la estructura básica del 911, tienes que tomar una difícil decisión: ¿prefieres la mayor potencia del Turbo o la experiencia a cielo abierto de un convertible como el Targa?

TURBO

To build the 911 Turbo proceed to page 182

Pour construire la 911 Turbo, passe à la page 182

Para construir el 911 Turbo, pasa a la página 182

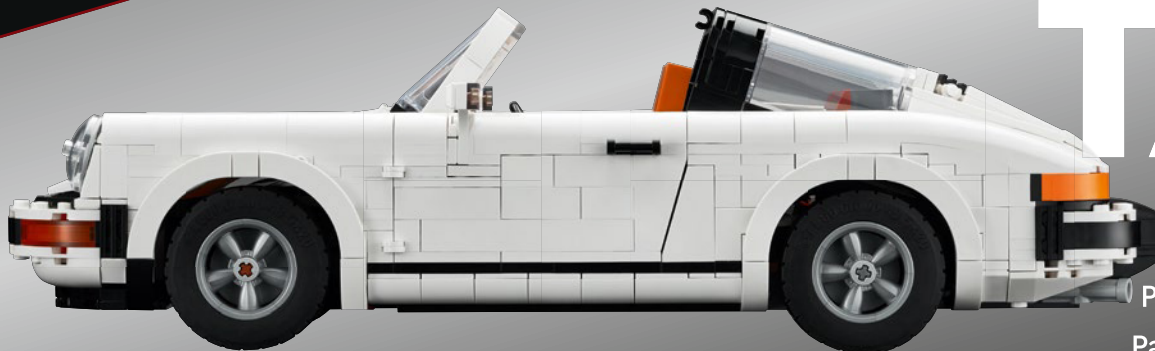


TARGA

To build the 911 Targa proceed to page 230

Pour construire la 911 Targa, passe à la page 230

Para construir el 911 Targa, pasa a la página 230





TURBO CHARGED

A turbocharger compresses air and forces it more quickly through an engine's cylinders to create more power. To ensure better control of this increased output, Porsche introduced wider tires with flared wheel arches to increase width and grip. The iconic rear spoiler was also added to vent more air to the engine and create better downforce.

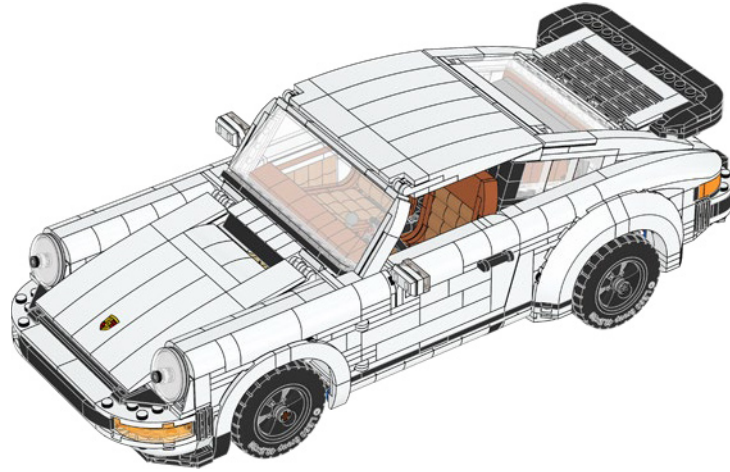
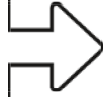
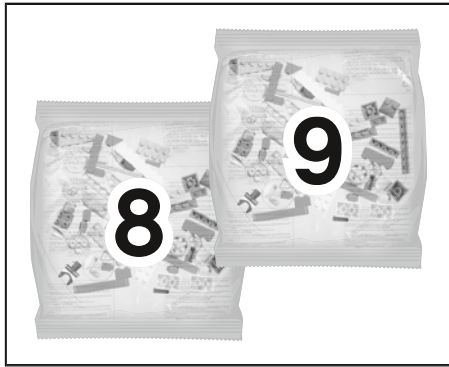
TURBOCOMPRESSION

Un turbocompresseur comprime l'air et le force à passer plus rapidement à travers les cylindres du moteur pour générer plus de puissance. Afin d'assurer un meilleur contrôle de cette puissance accrue, Porsche crée des pneus plus larges avec des passages de roue évasés pour augmenter la surface et l'adhérence. L'emblématique aileron arrière a également été ajouté afin d'augmenter le flux d'air au niveau du moteur et de créer une meilleure déportance.

TURBOCARGADO

El turbocompresor comprime el aire y lo hace pasar a mayor velocidad a través de los cilindros del motor, creando más potencia. Para garantizar el máximo control sobre ese extra de potencia, Porsche introdujo llantas más anchas y salpicaderas amplias para aumentar la envergadura y el agarre. También se agregó el inconfundible alerón trasero con el objetivo de inyectar más aire al motor y mejorar la carga aerodinámica.





1x

1x

1

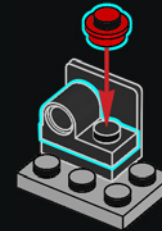


1x



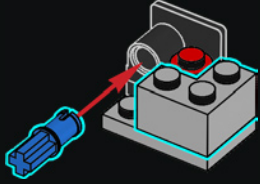
1x

2

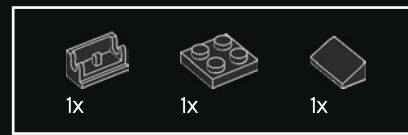
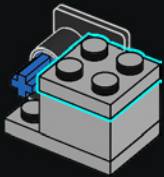




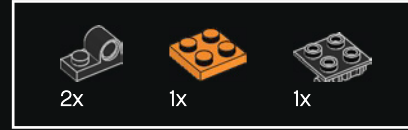
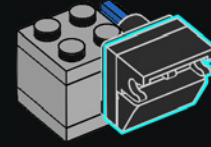
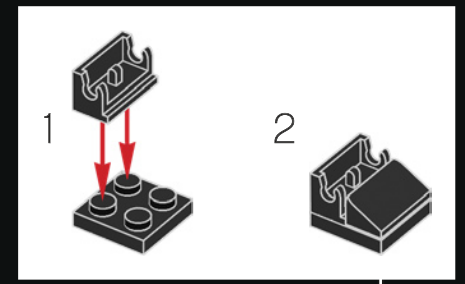
3



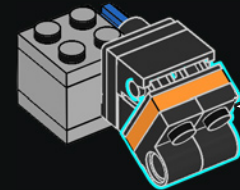
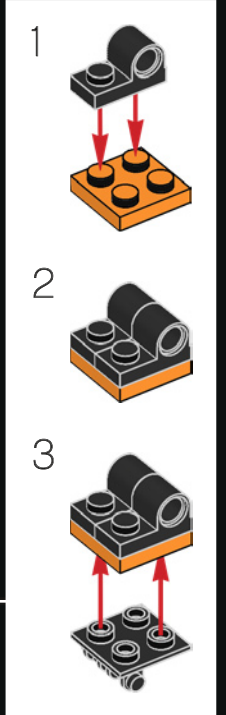
4



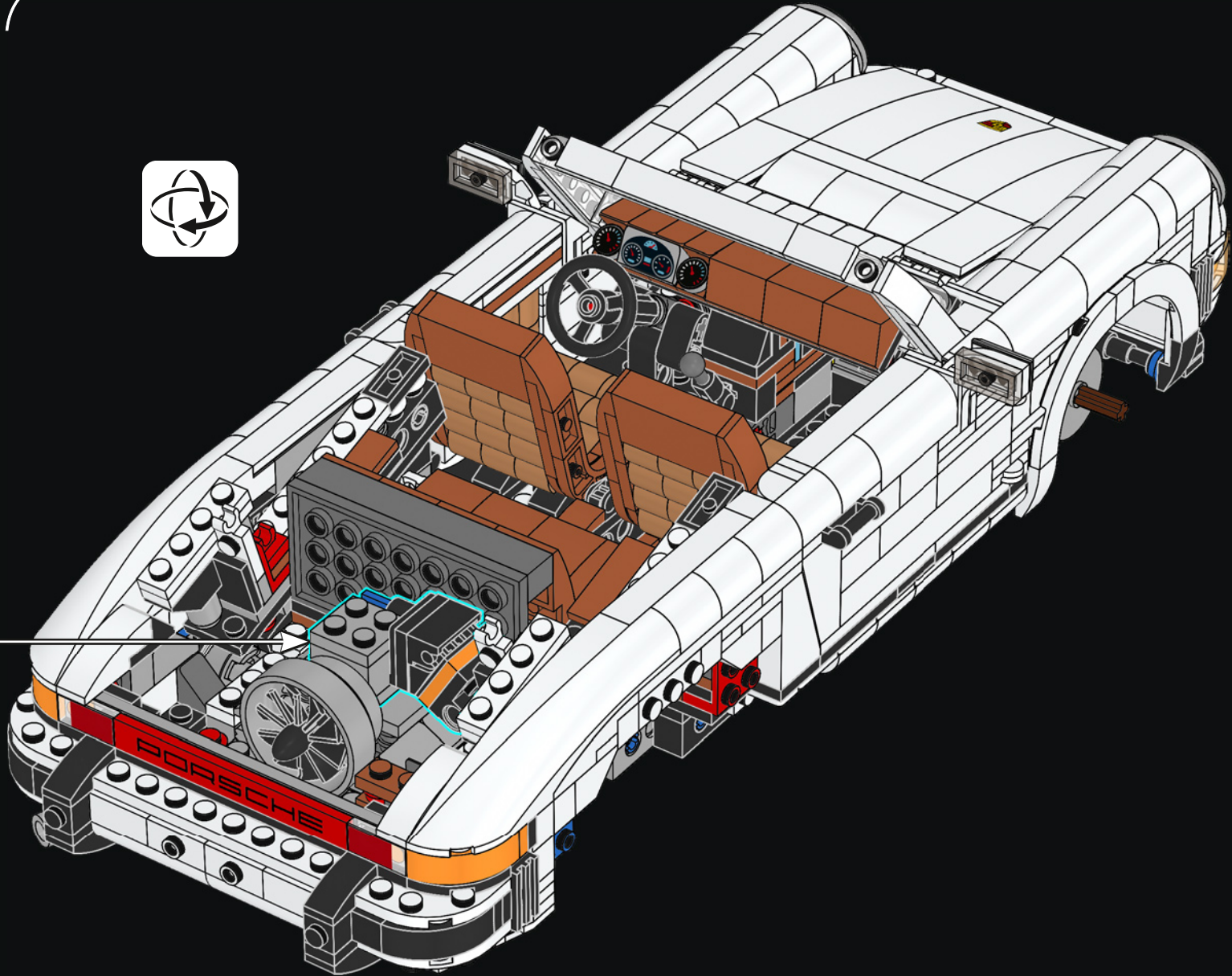
5

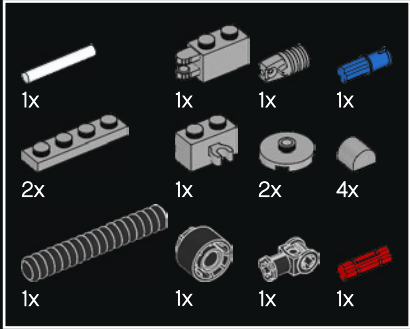
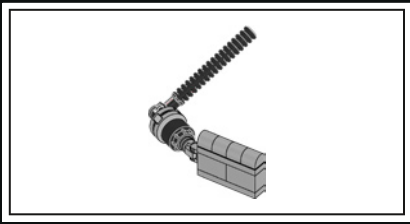


6

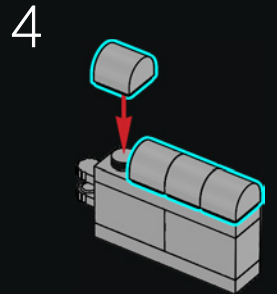
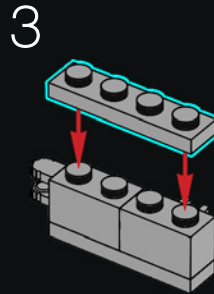
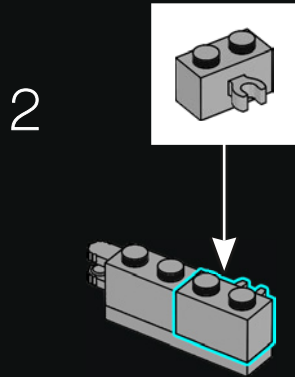
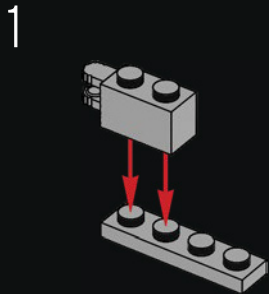


7



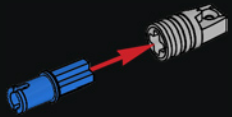


8





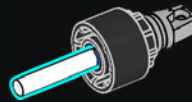
1



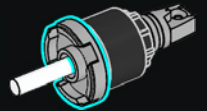
2



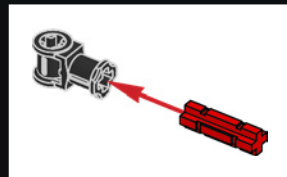
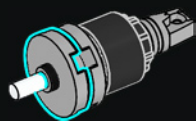
3



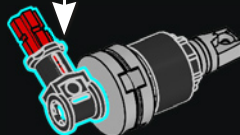
4



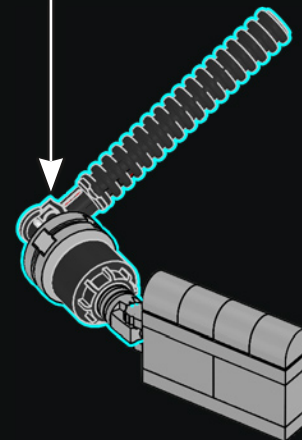
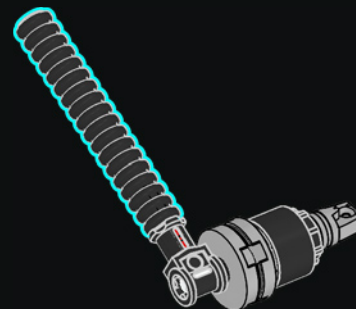
5

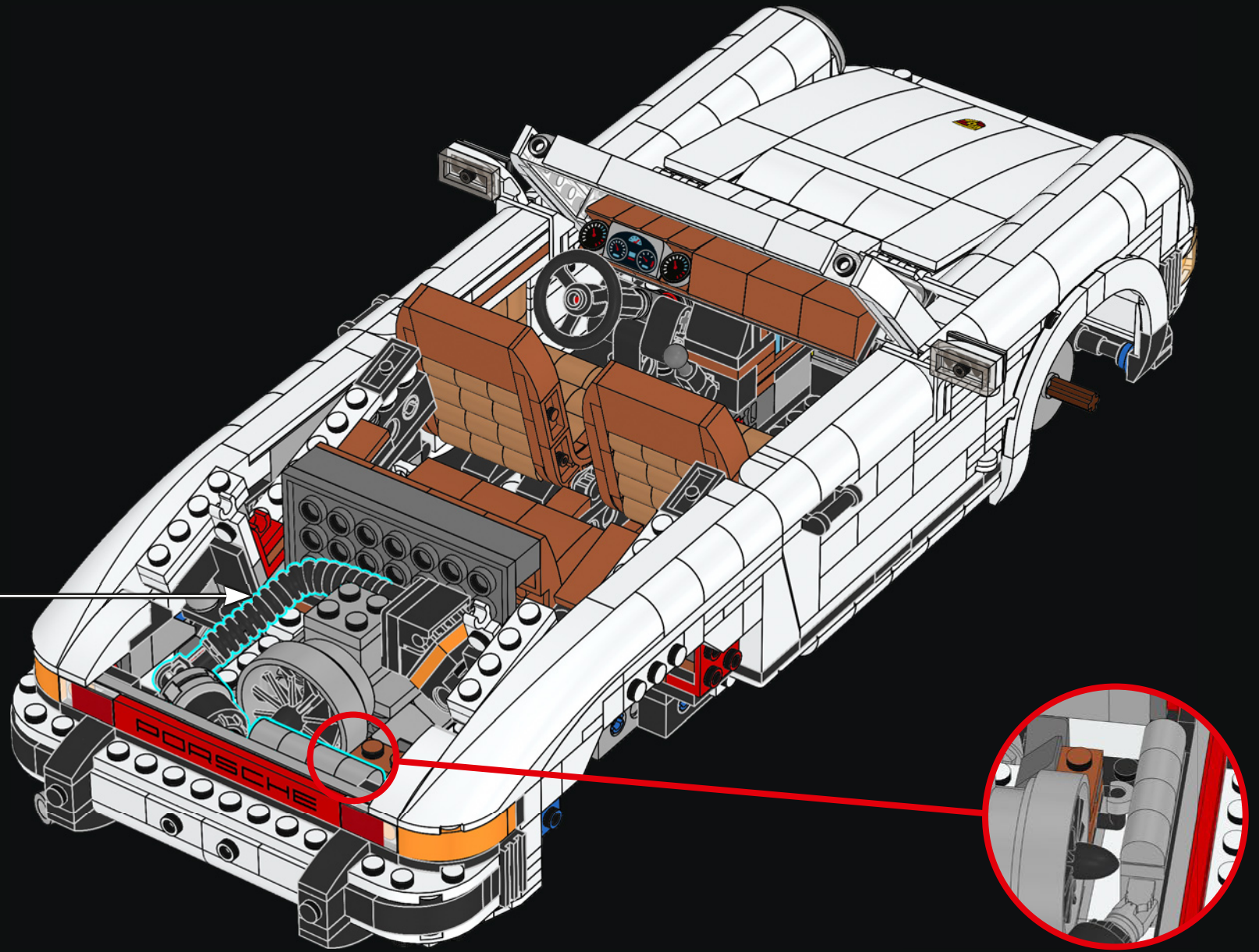


6



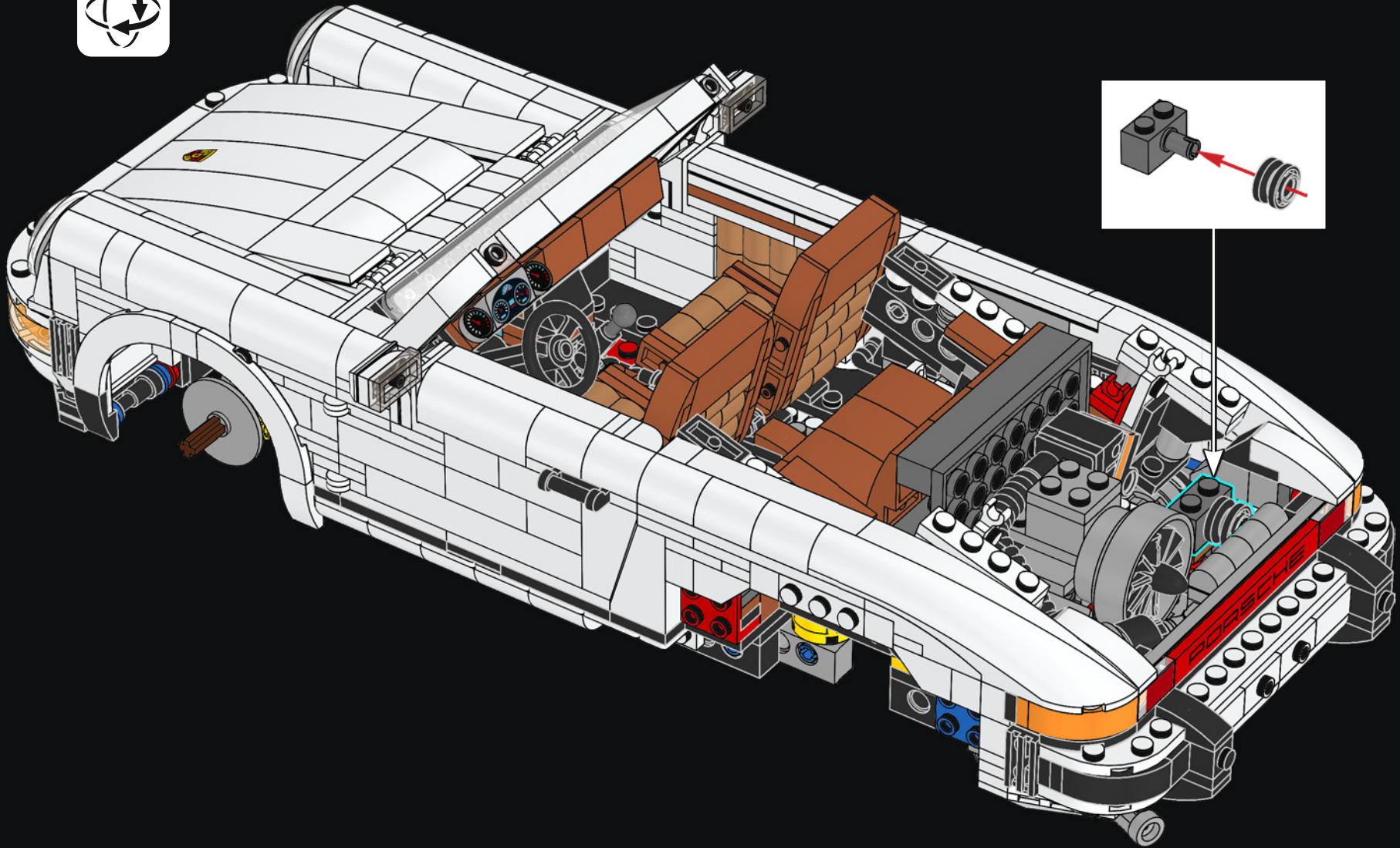
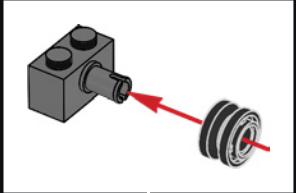
7

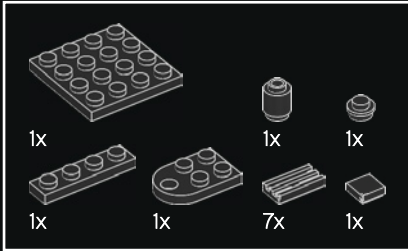
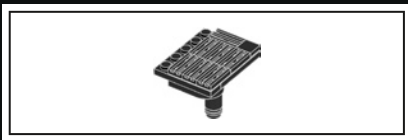




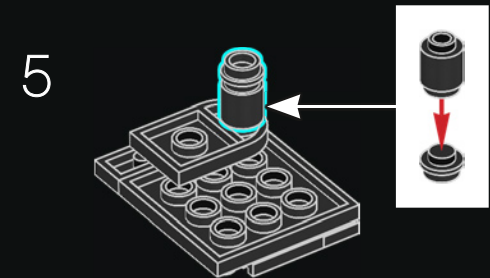
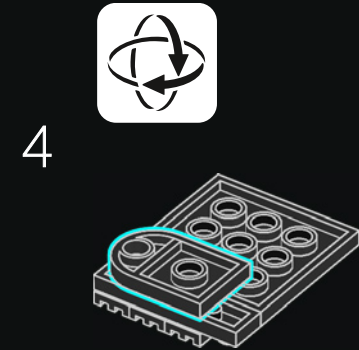
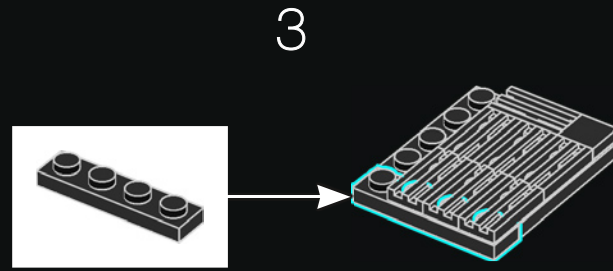
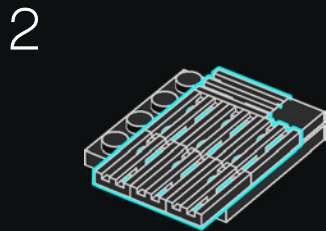
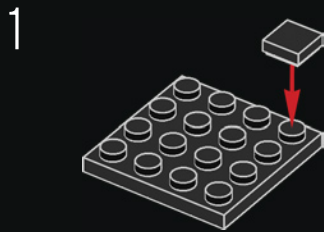


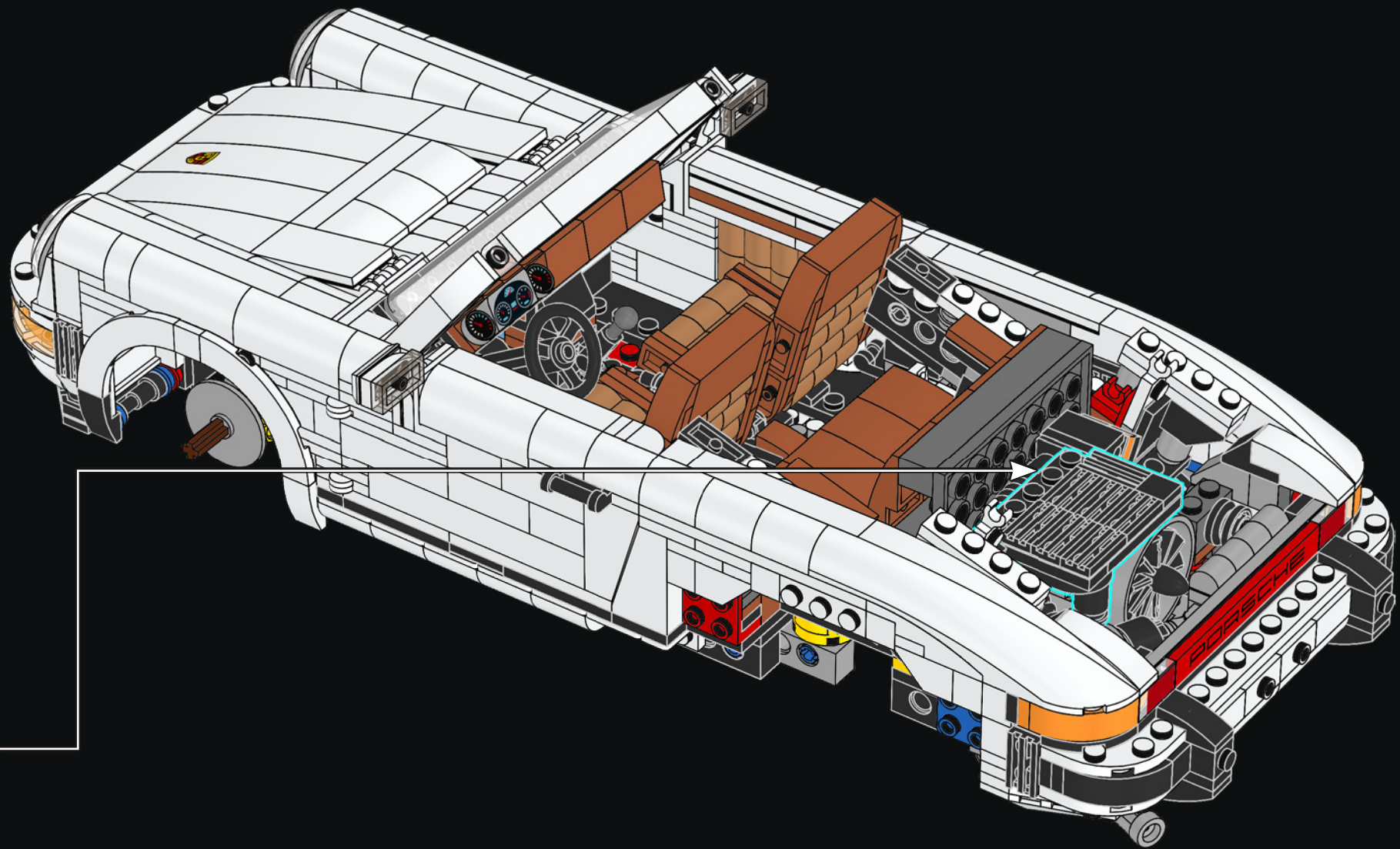
9

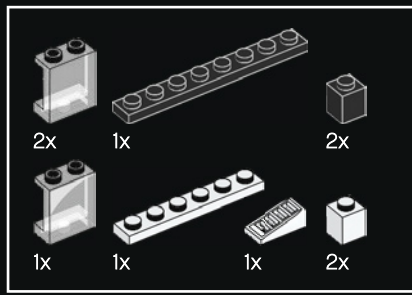




10





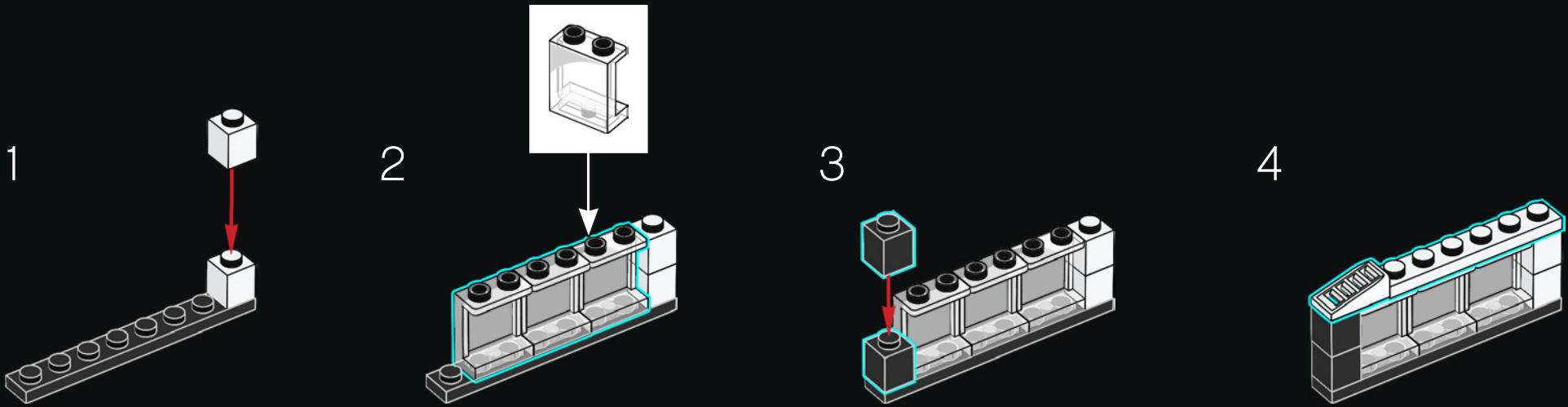


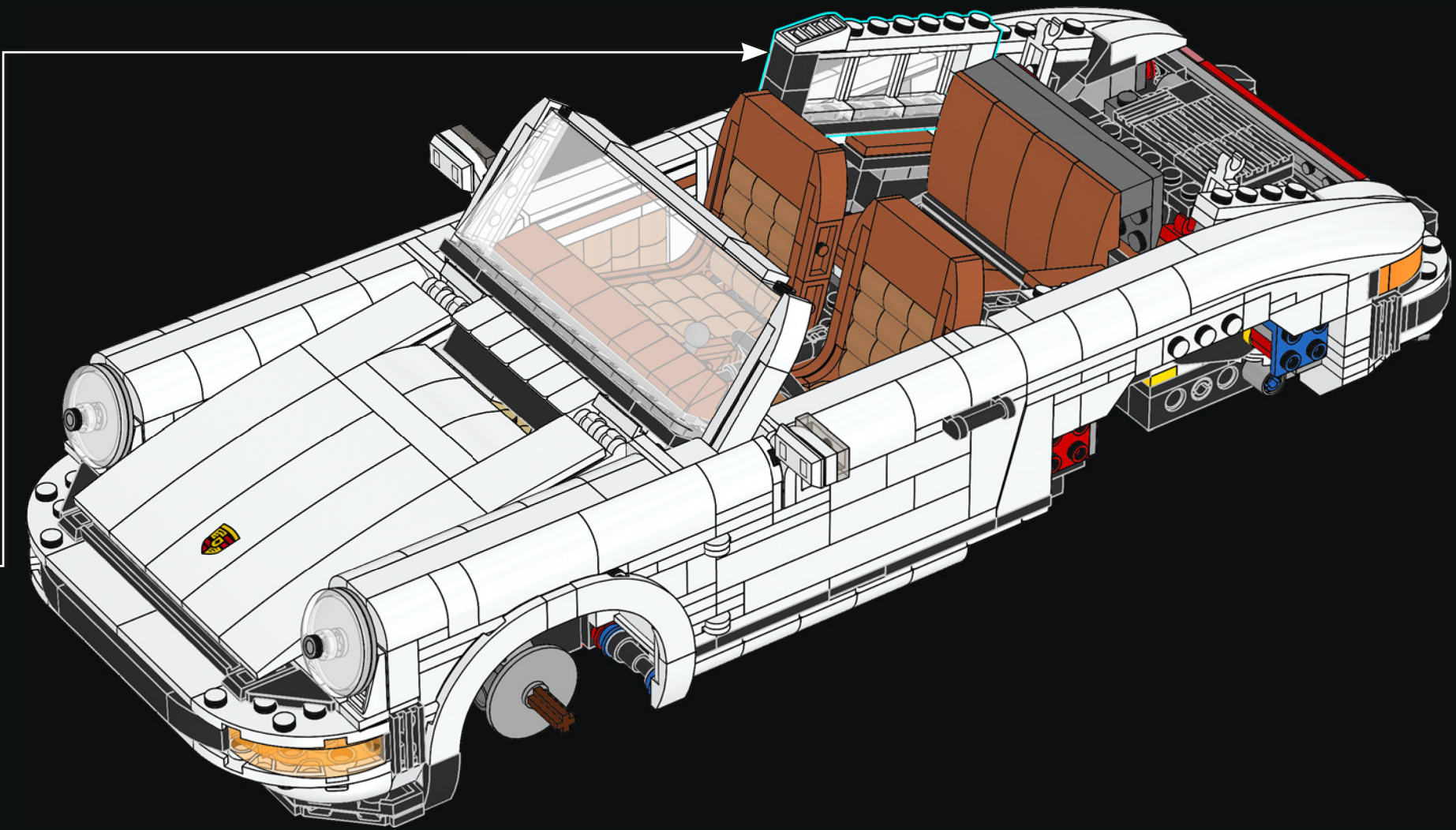
11

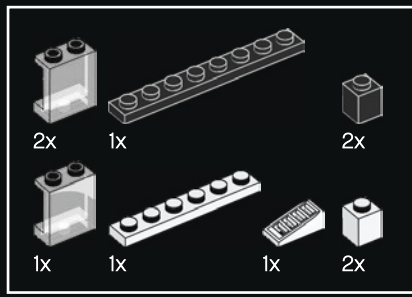
Since day one, the 911 Turbo has been positioned as a sports car that's also suitable for day-to-day driving.

Depuis le début, la 911 Turbo est présentée comme une voiture de sport qui convient également à la conduite de tous les jours.

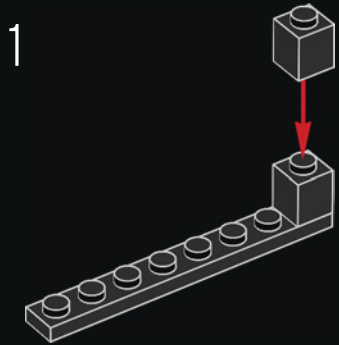
Desde el primer momento, el 911 Turbo estaba destinado a ser un auto deportivo apto también para el uso diario.



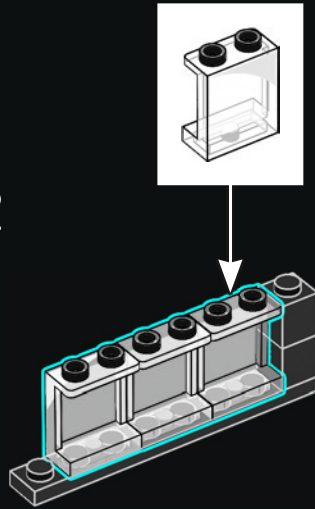




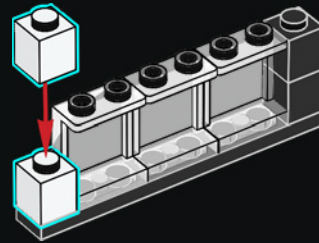
12



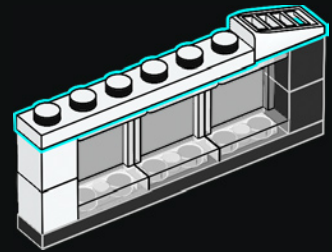
2

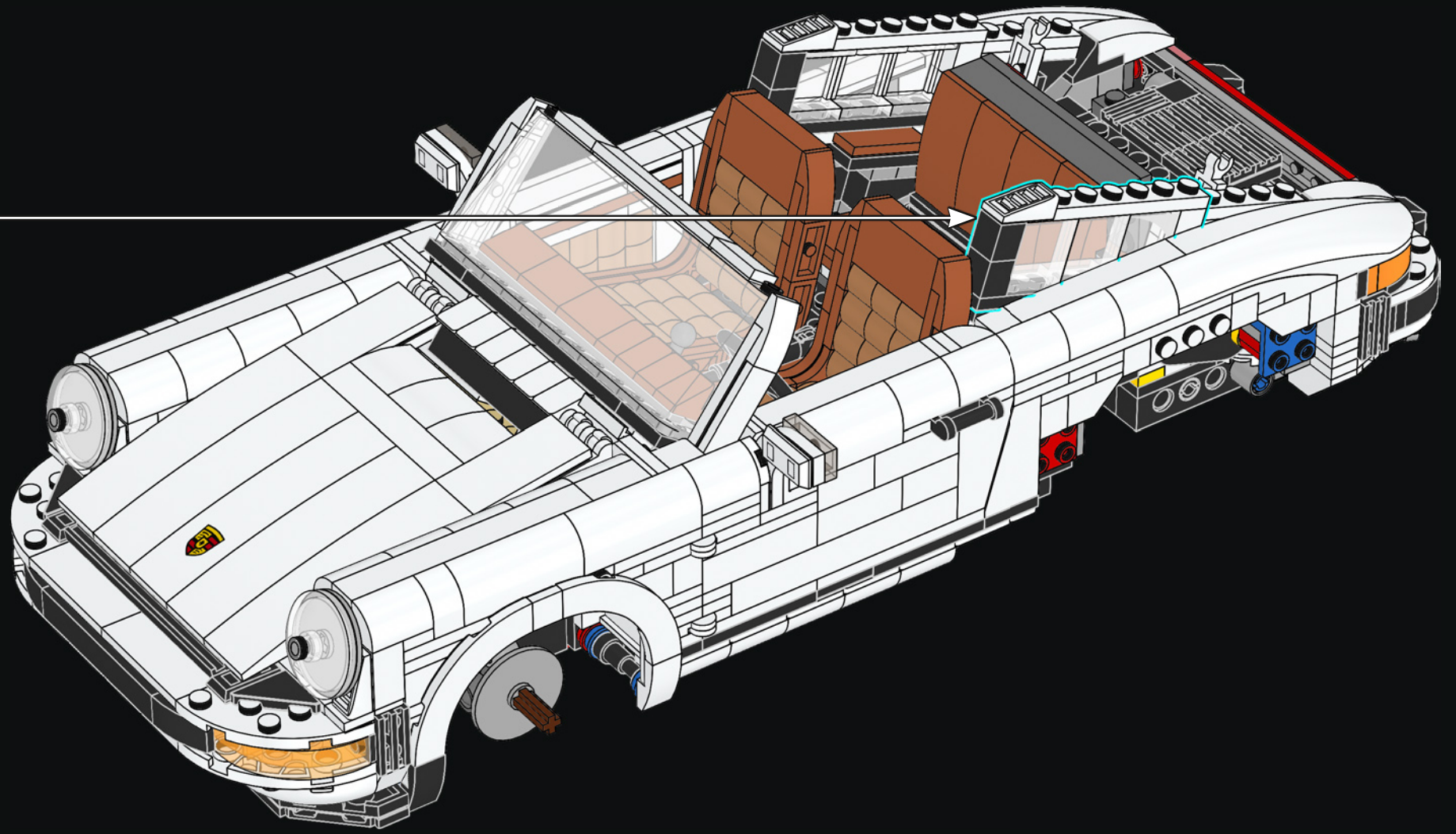


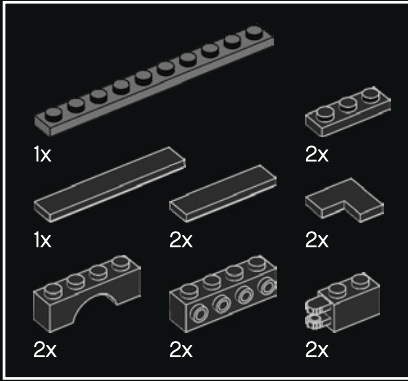
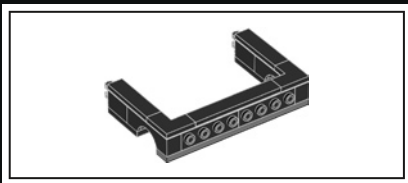
3



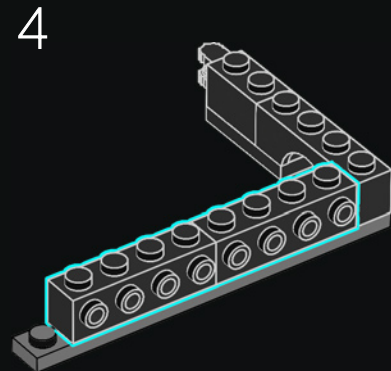
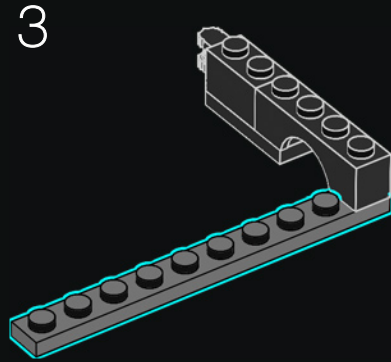
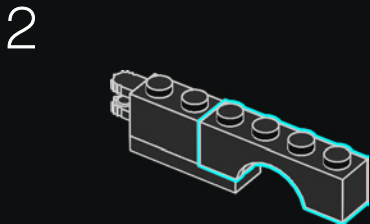
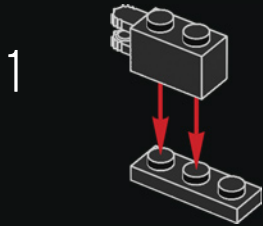
4



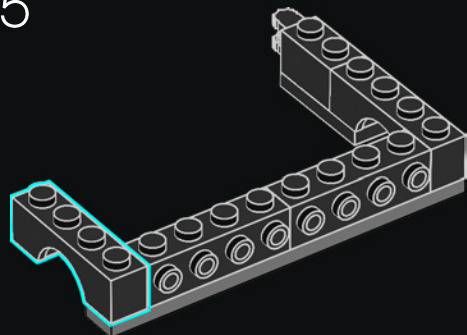




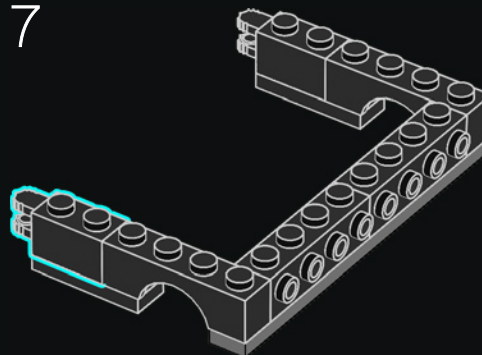
13



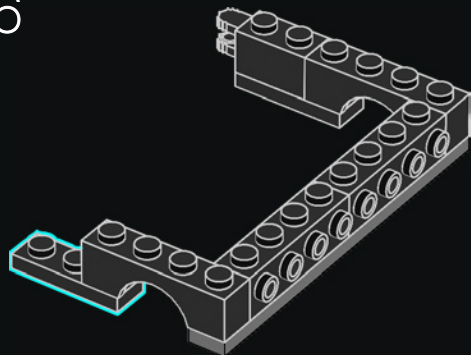
5



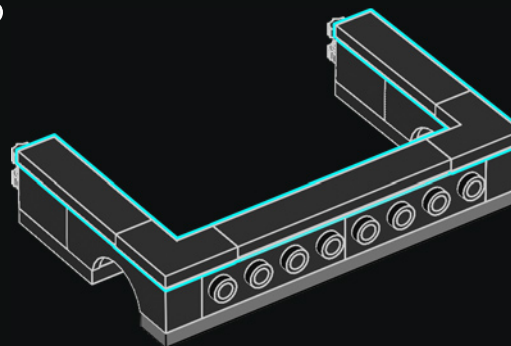
7

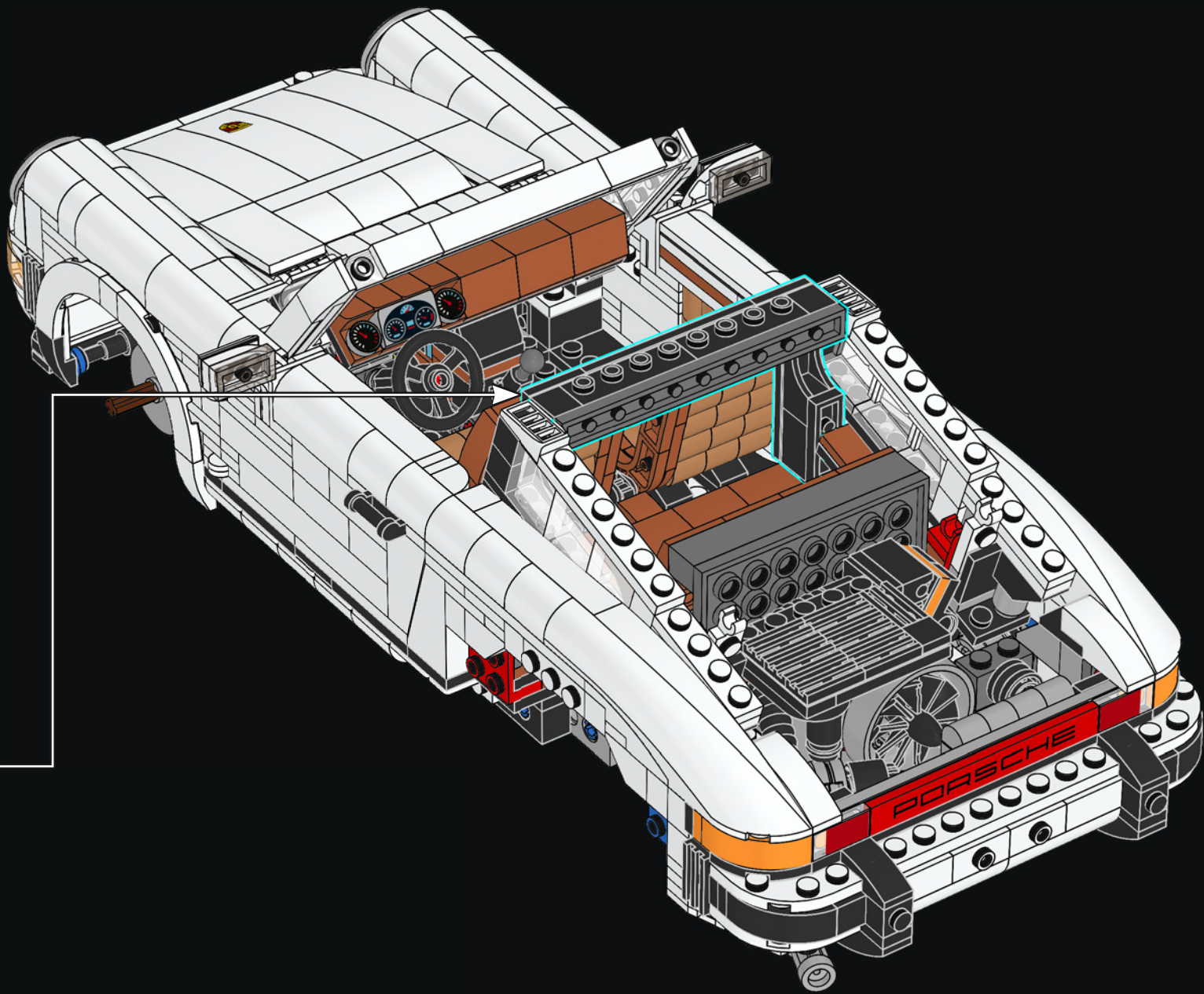


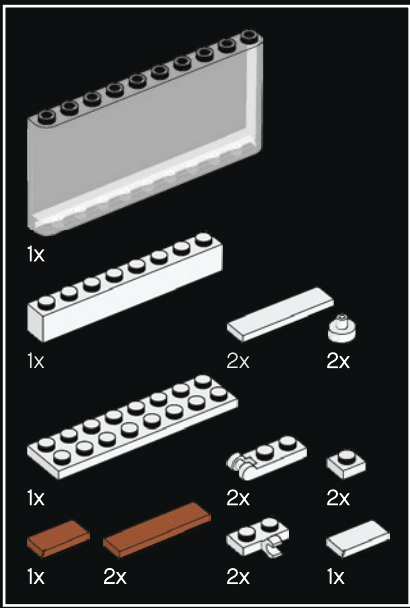
6



8

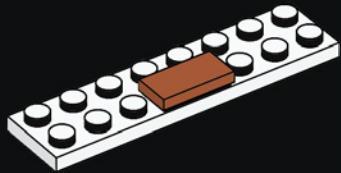




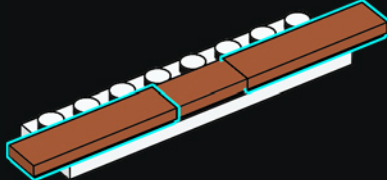


14

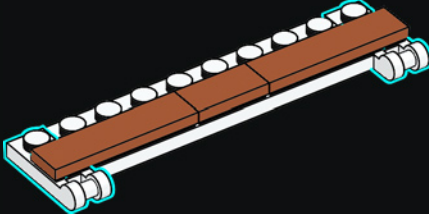
1



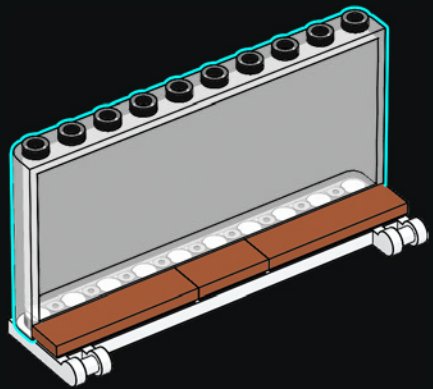
2



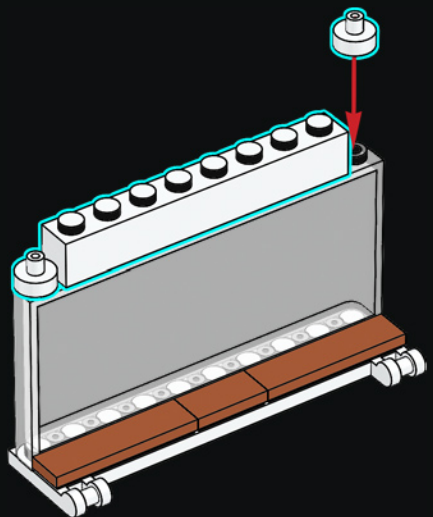
3



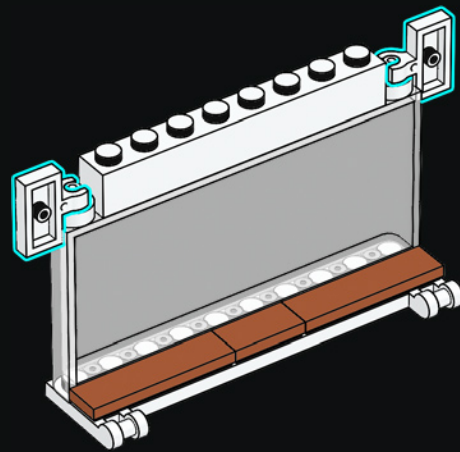
4



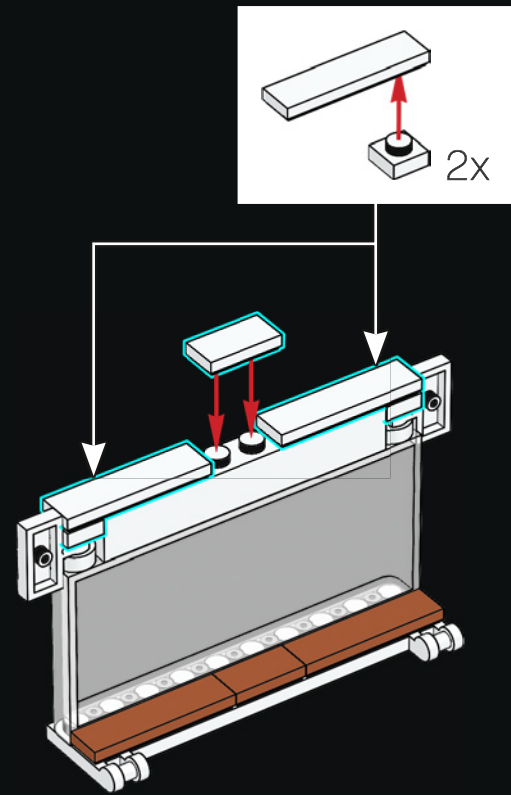
5

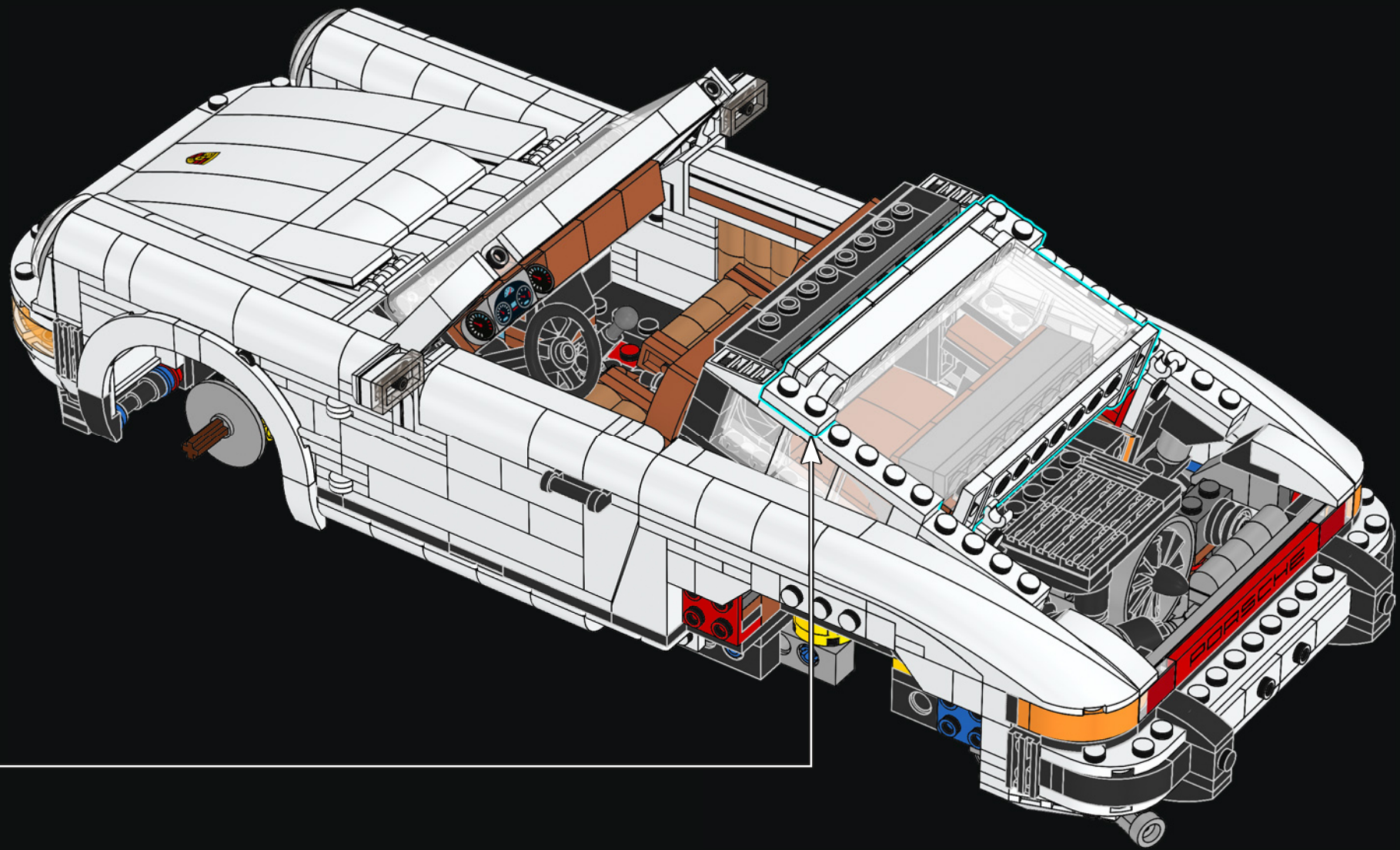


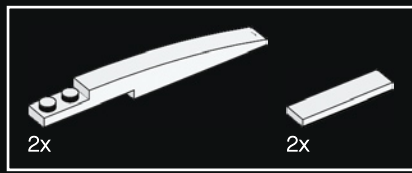
6



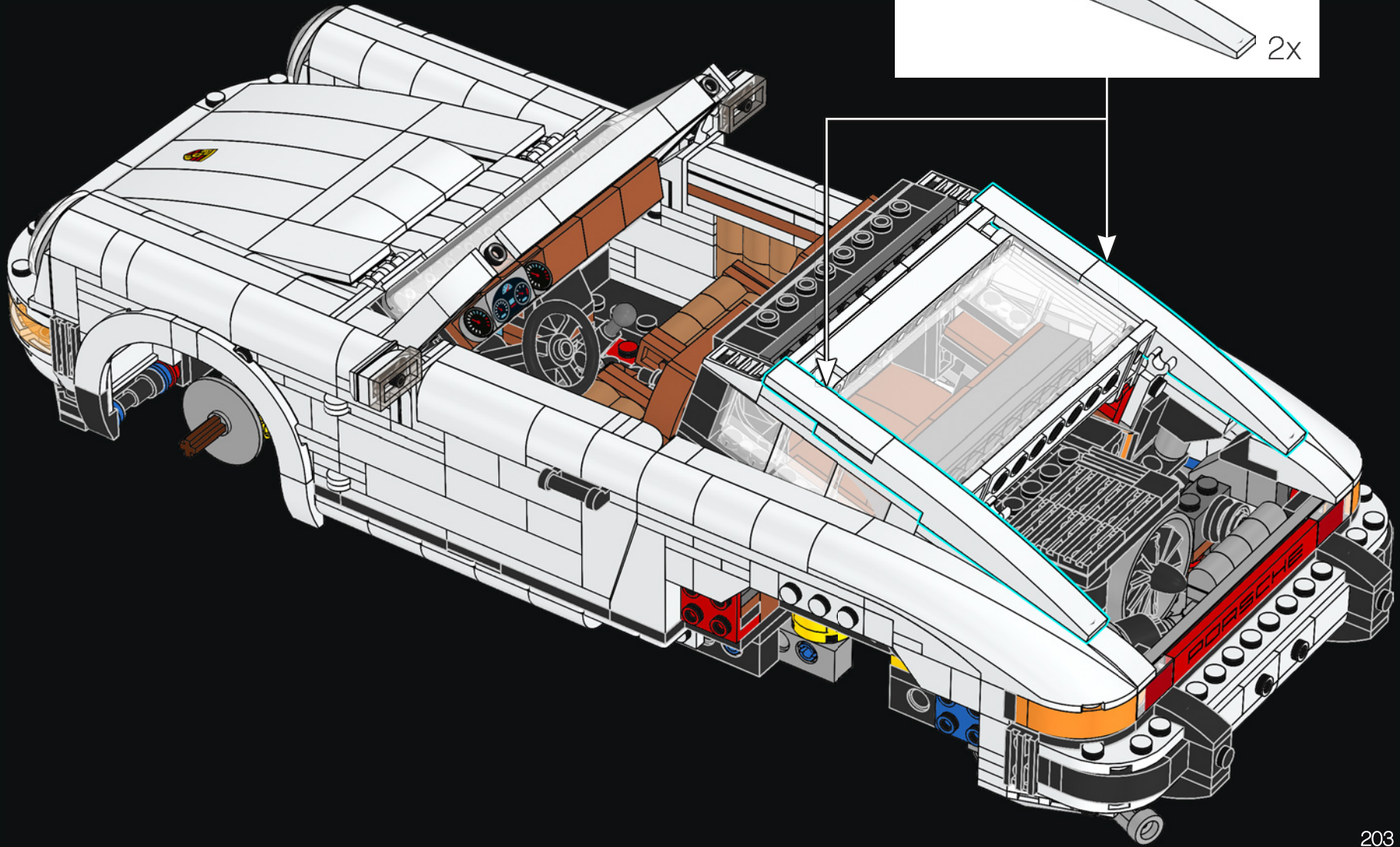
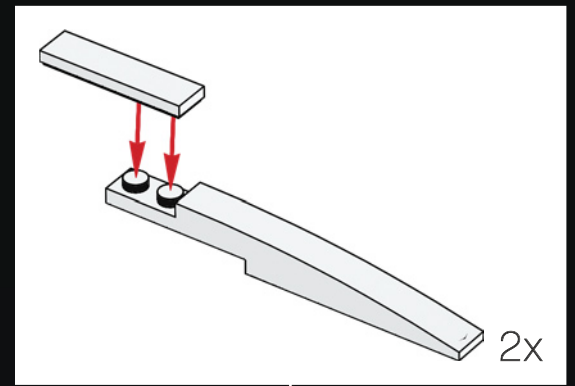
7

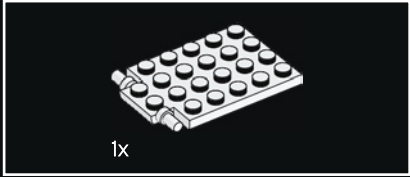
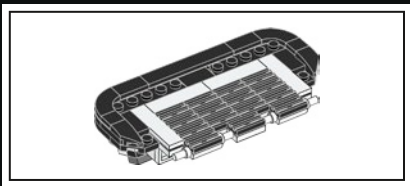






15





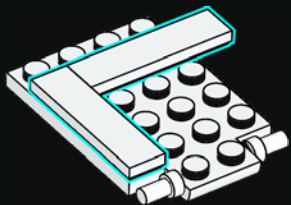
1x

16



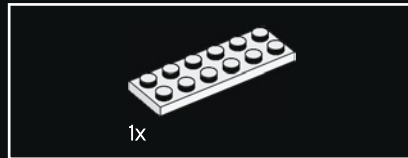
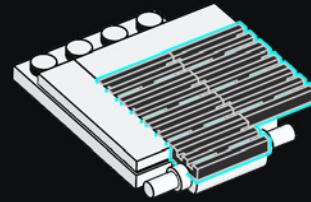
2x

17



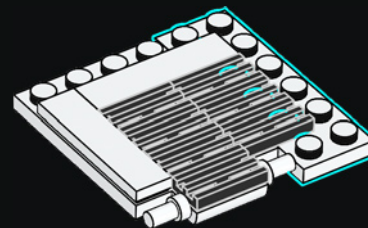
7x

18



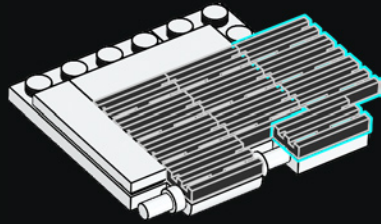
1x

19

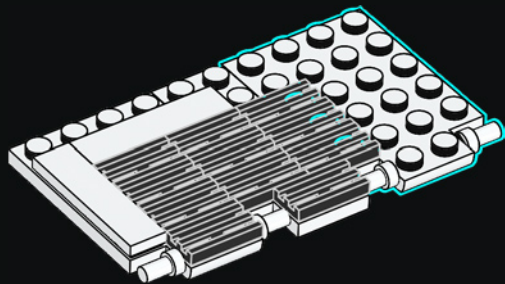




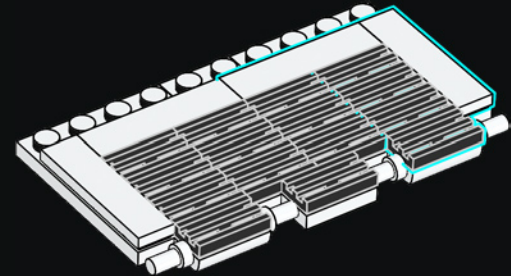
20

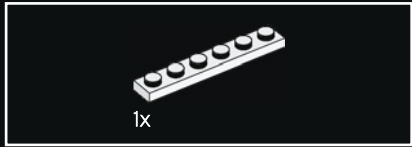
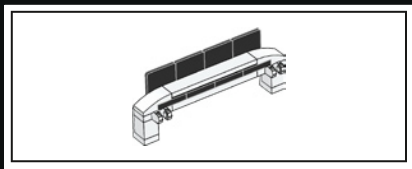


21



22

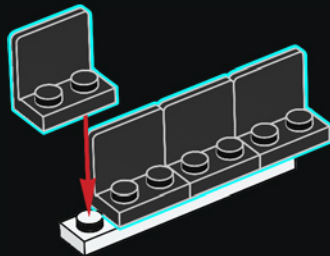




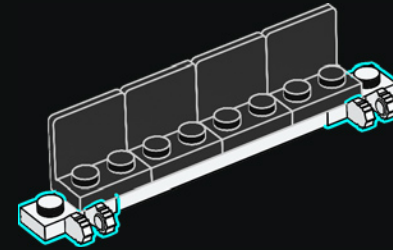
23



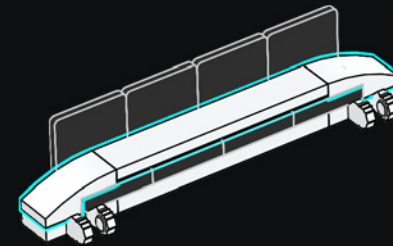
24



25

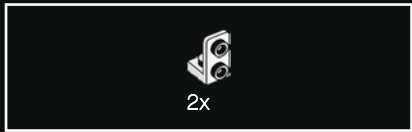
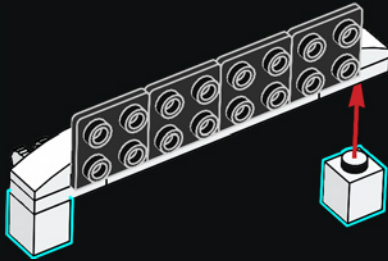


26

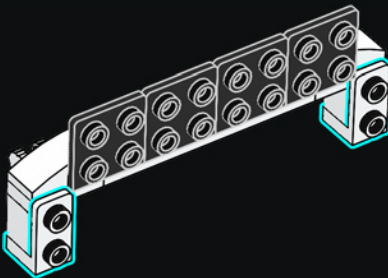




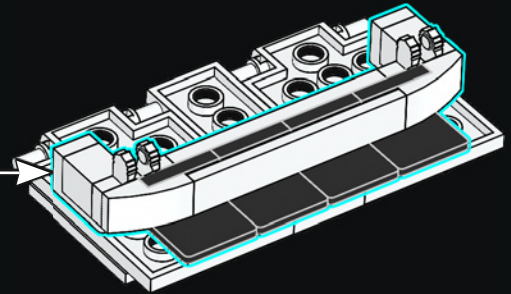
27

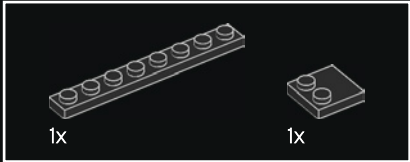
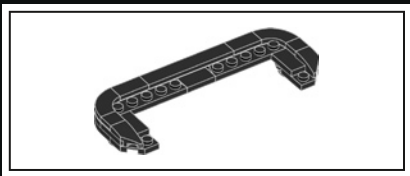


28

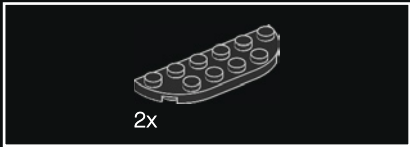
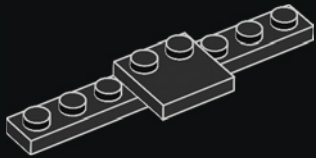


29

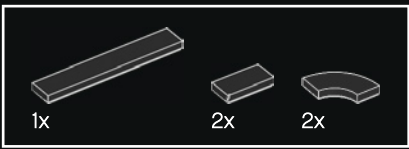
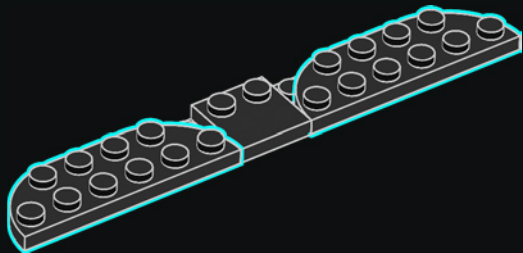




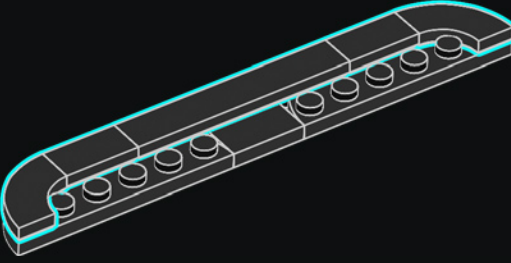
30



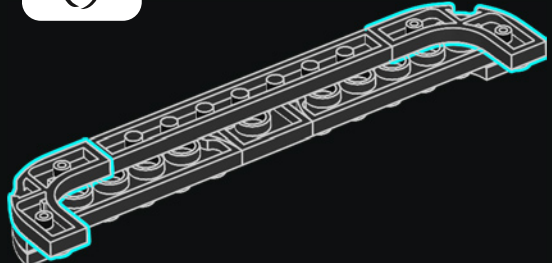
31



32

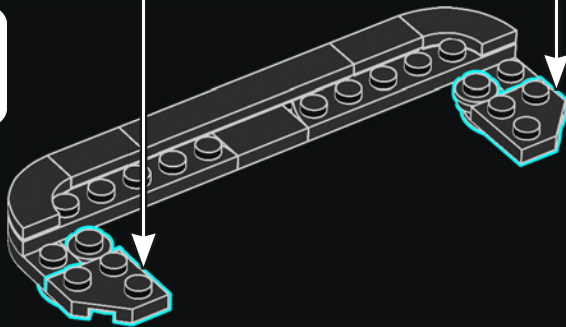
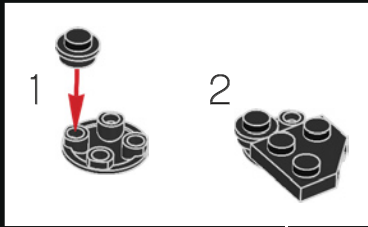
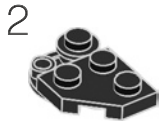
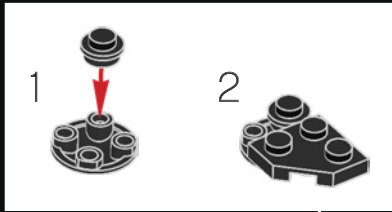


33

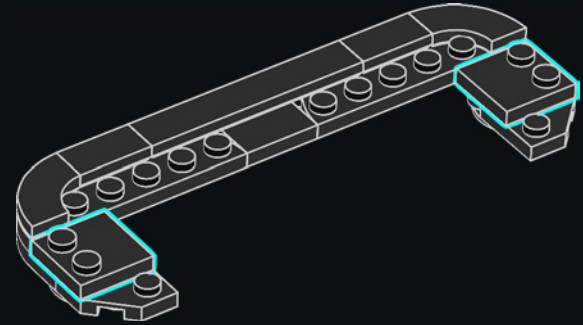




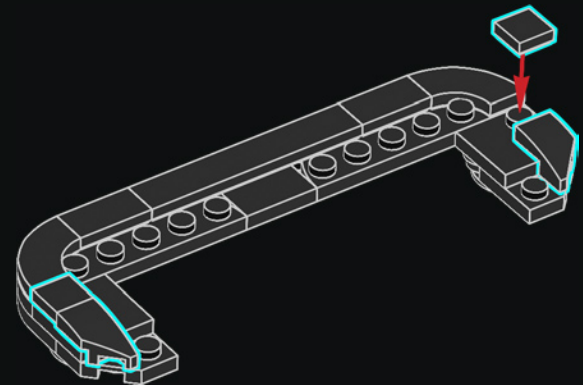
34



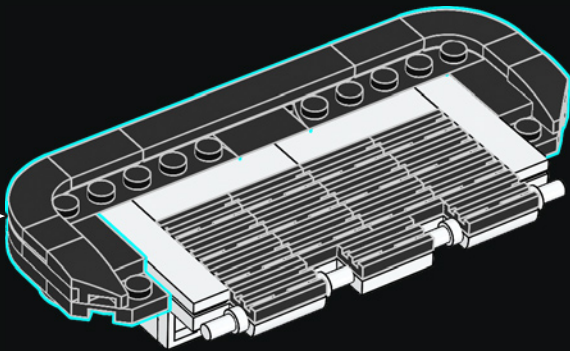
35



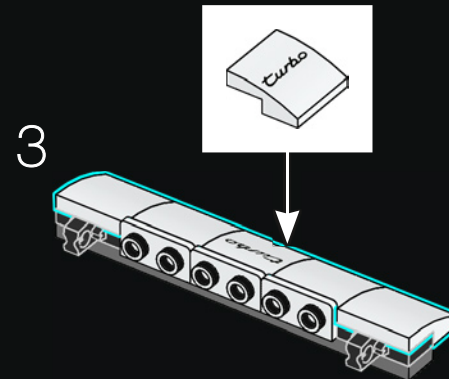
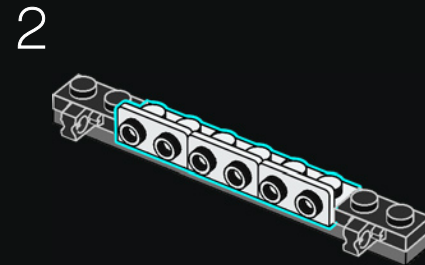
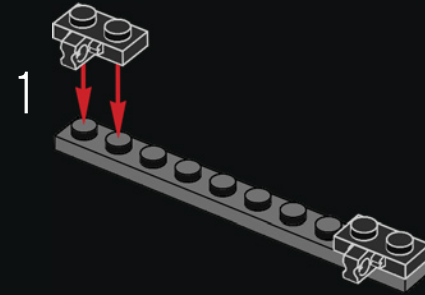
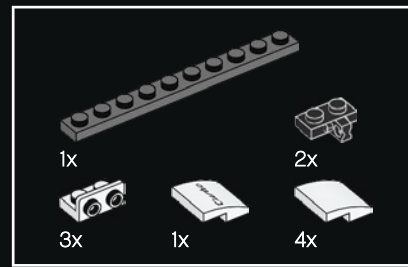
36

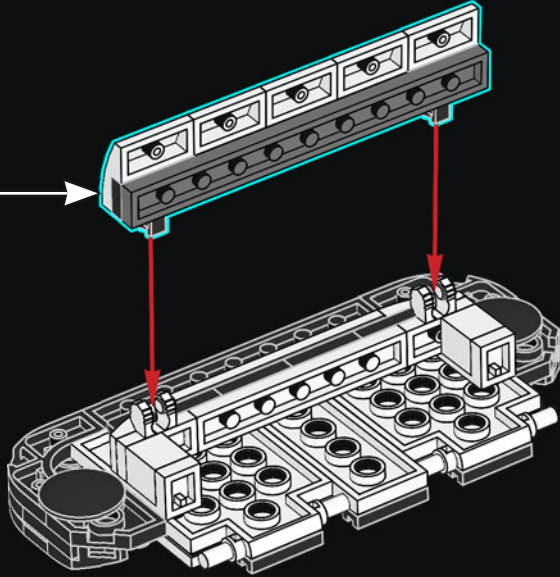


37

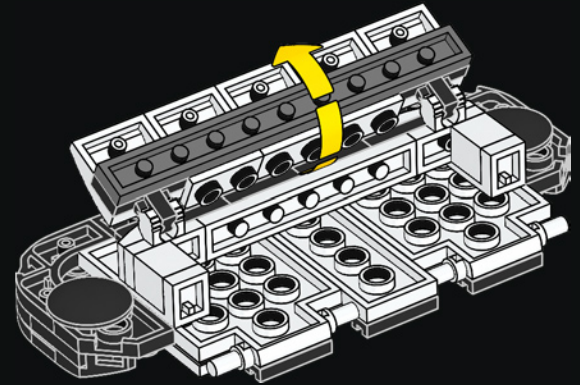


38

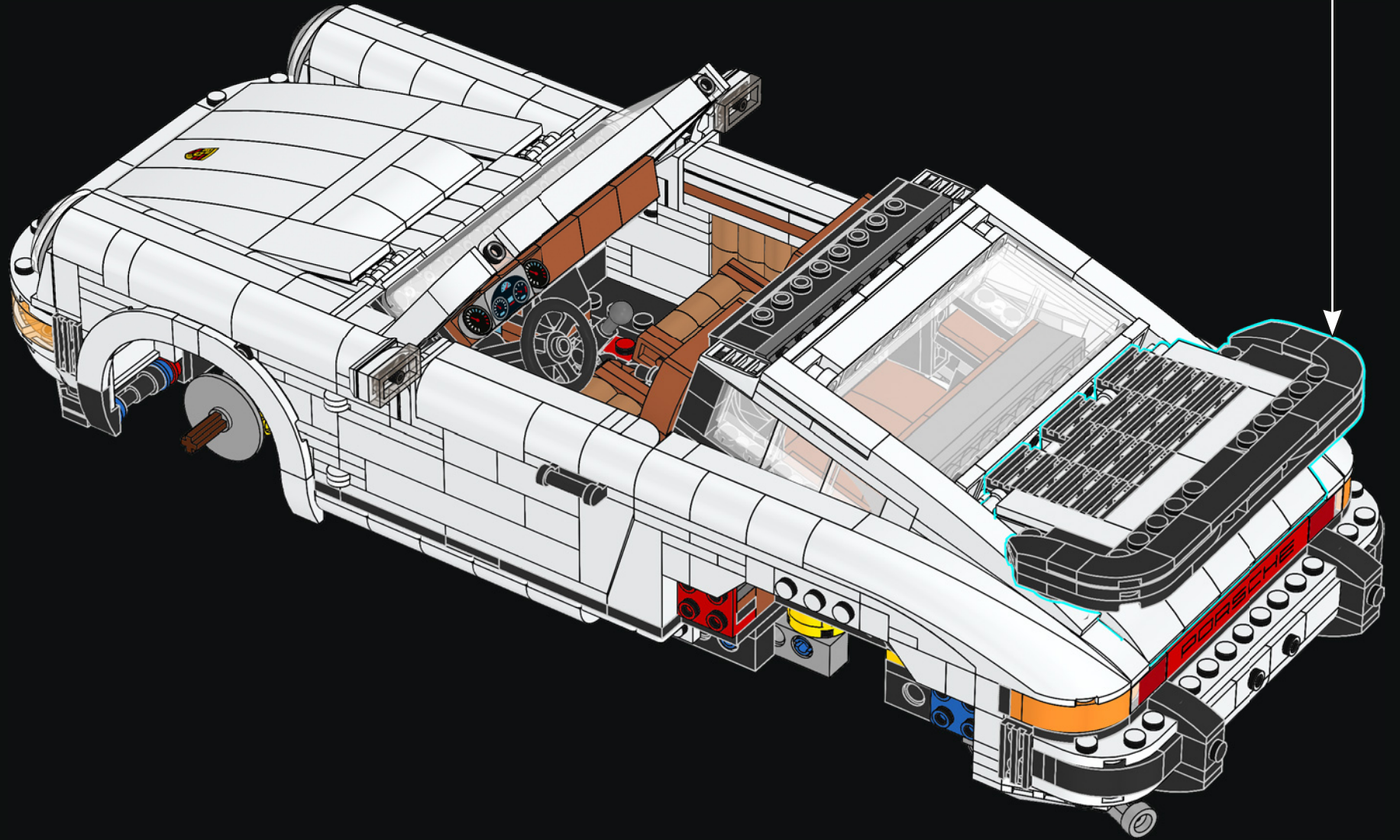


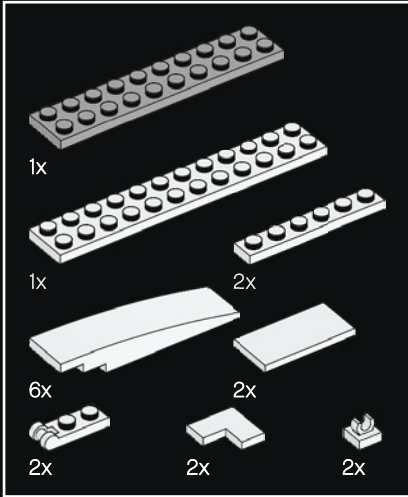
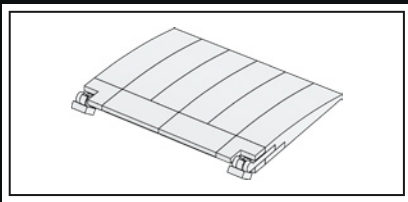


39



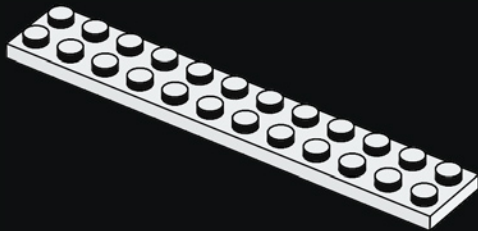
40



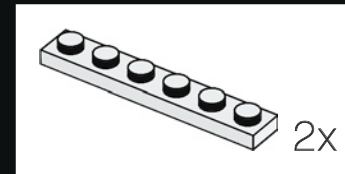
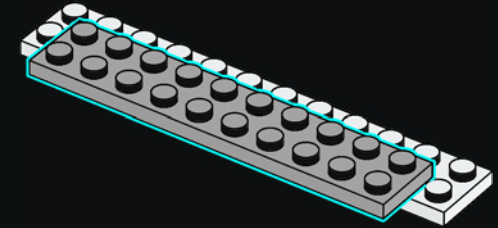


41

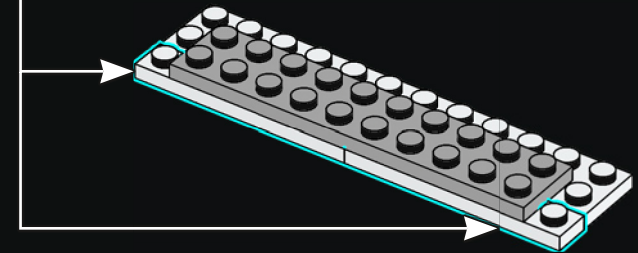
1



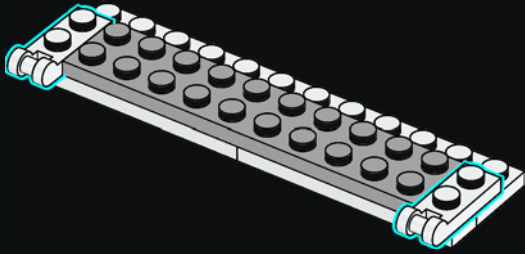
2



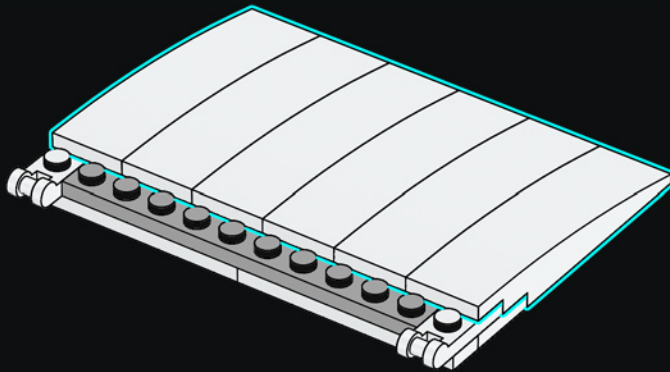
3



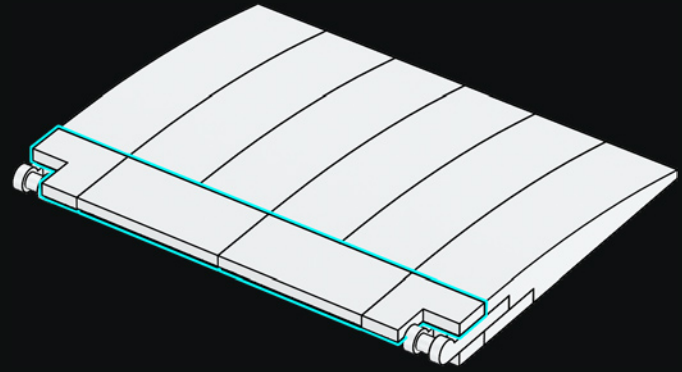
4



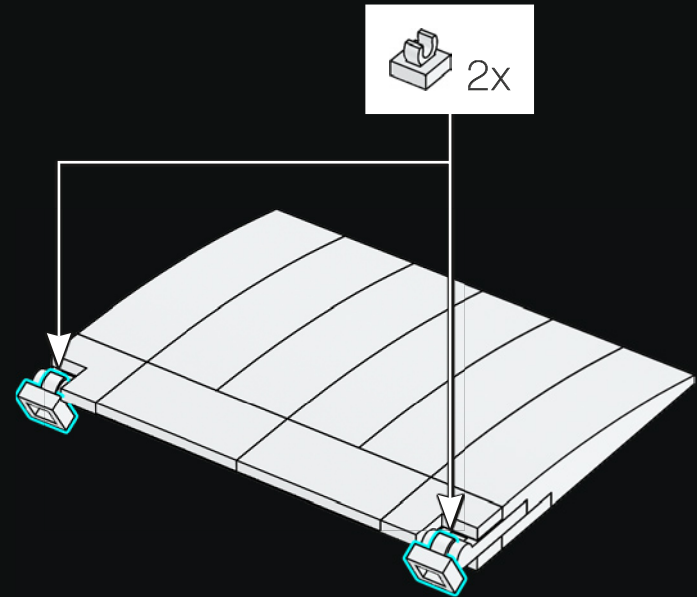
5

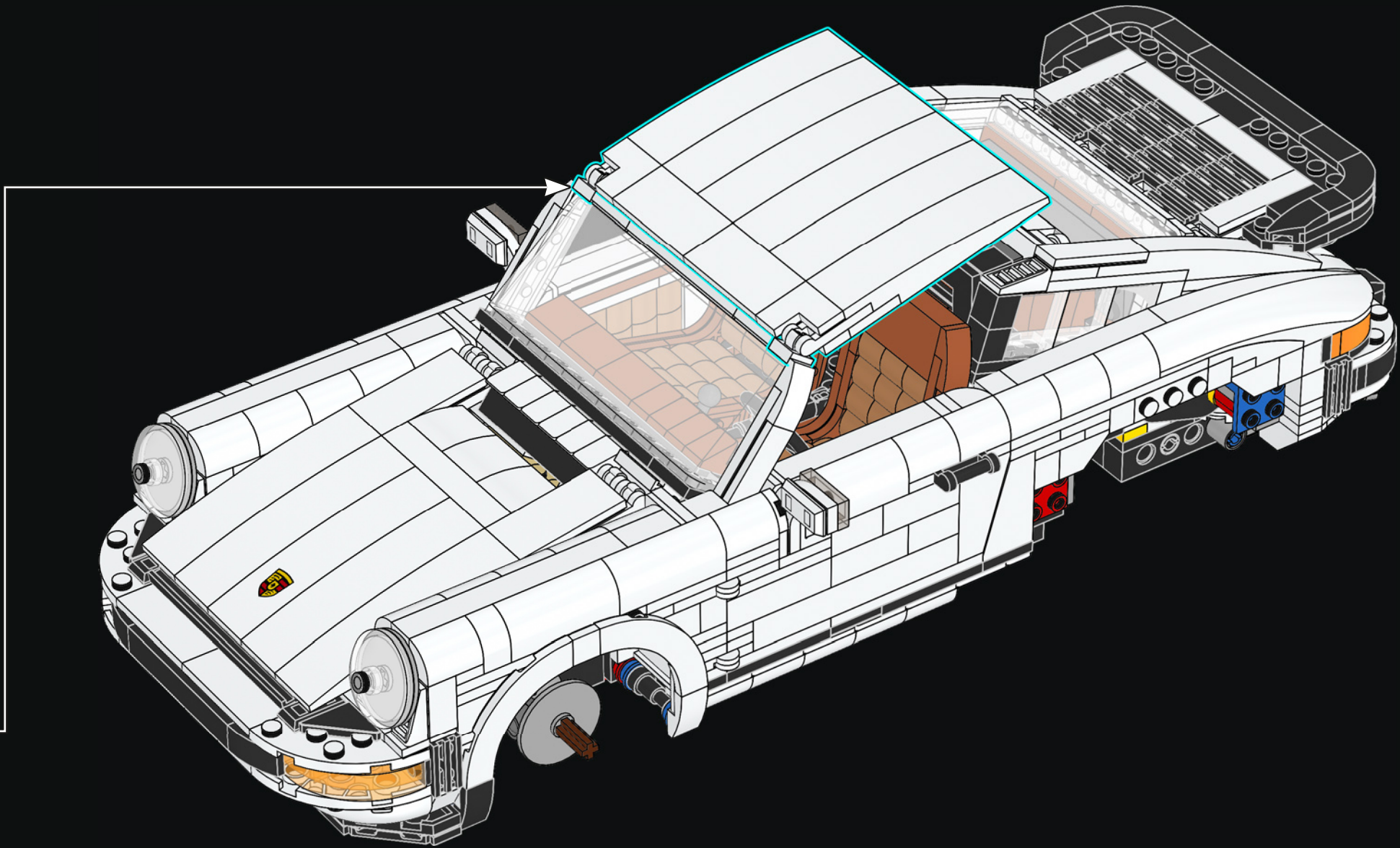


6

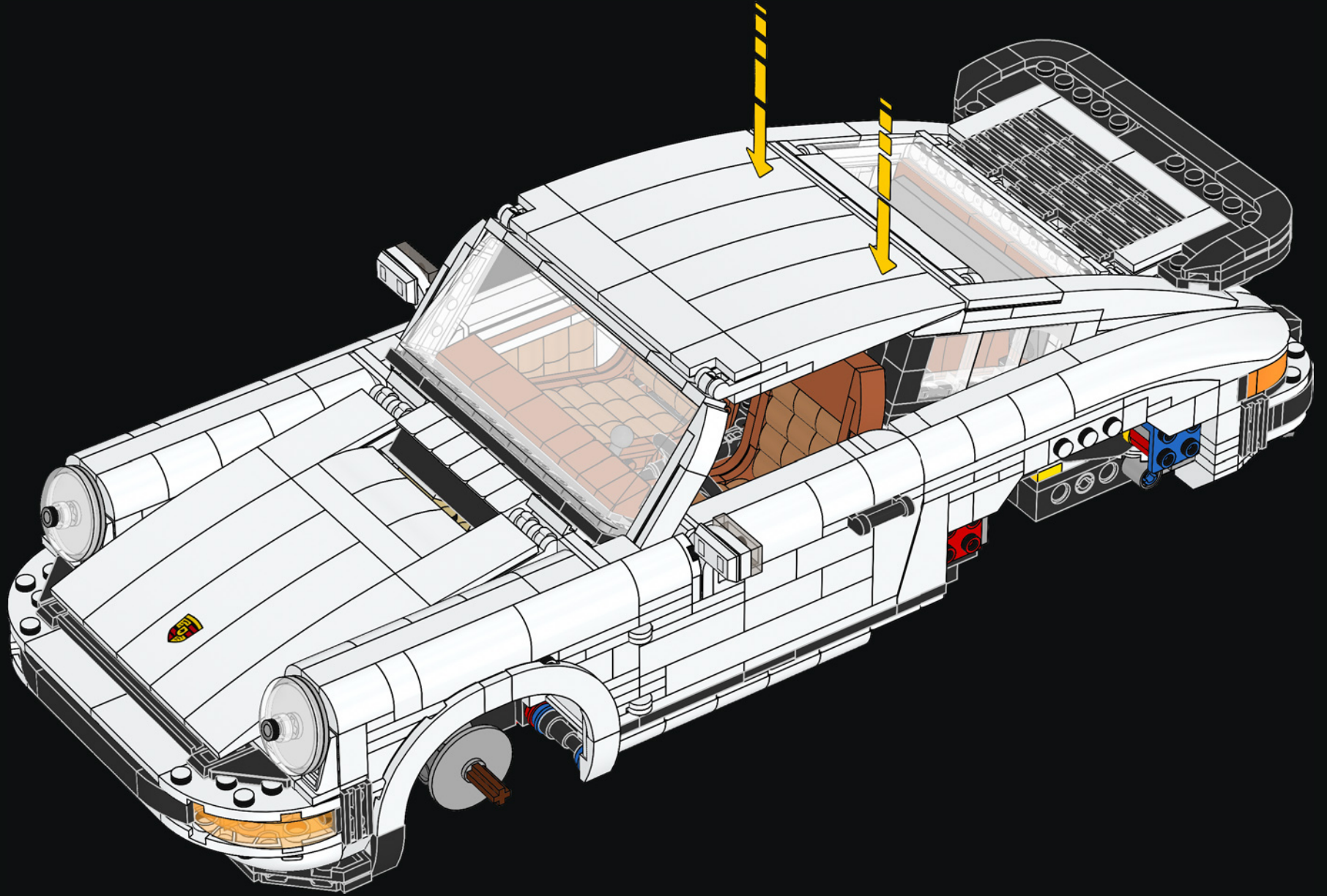


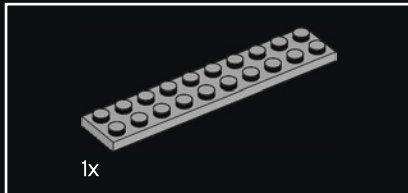
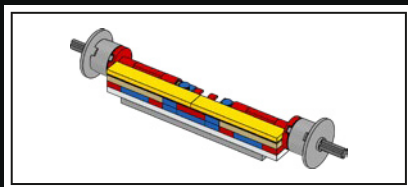
7



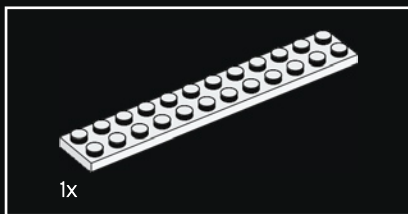
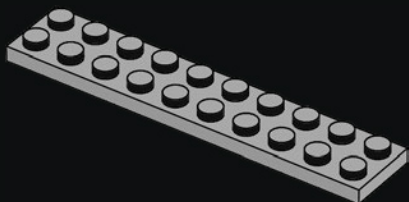


42

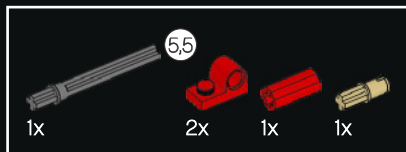
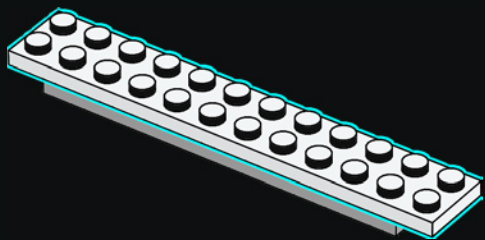




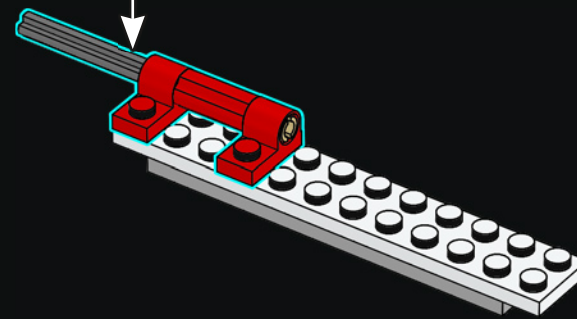
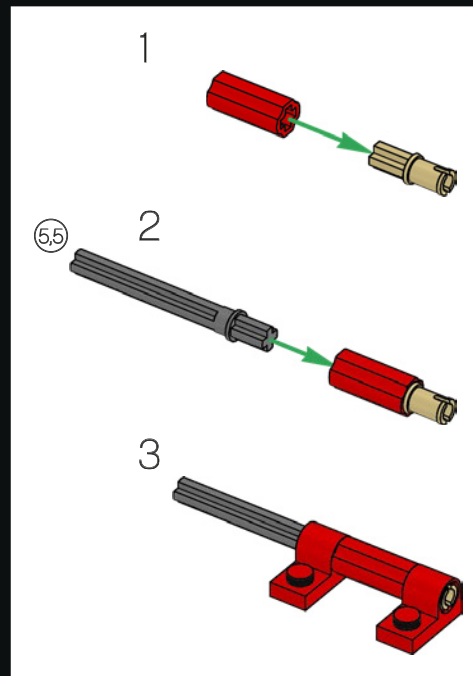
43

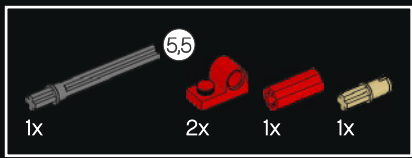


44

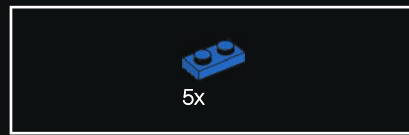
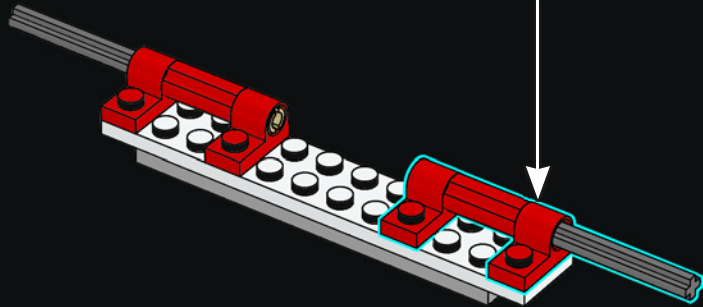
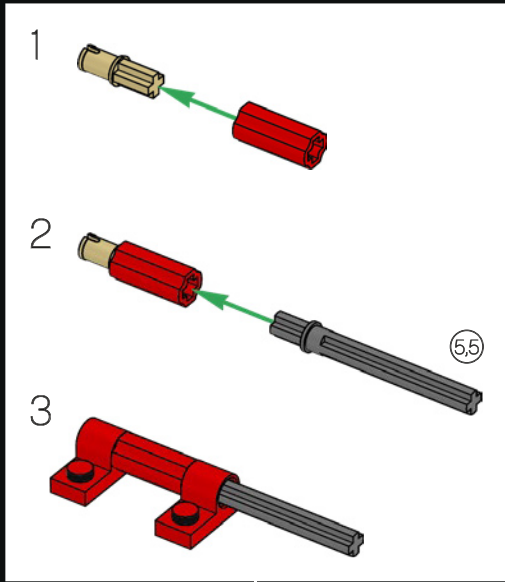


45

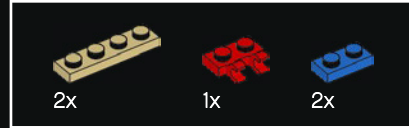
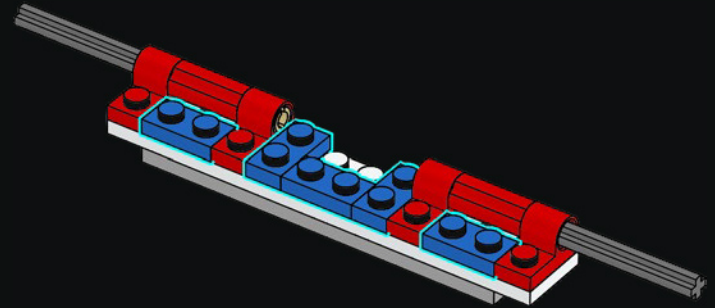




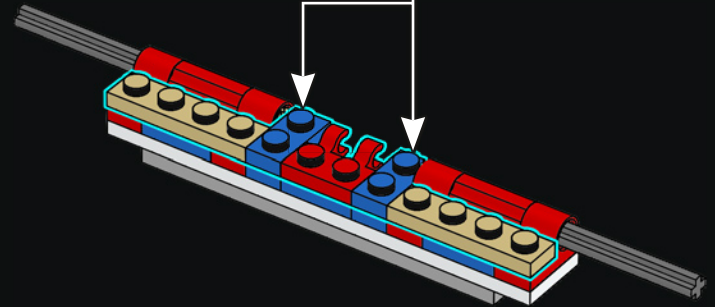
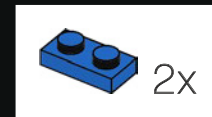
46

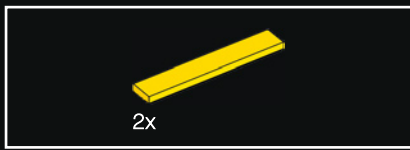


47

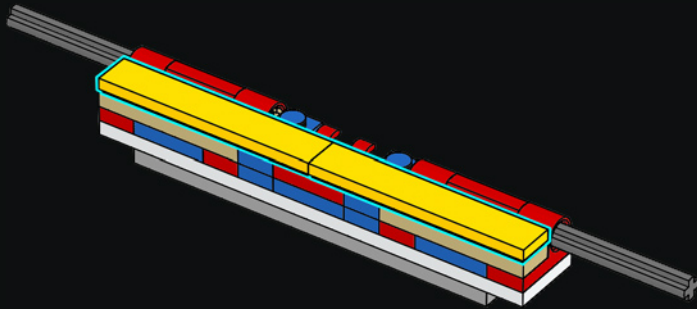


48

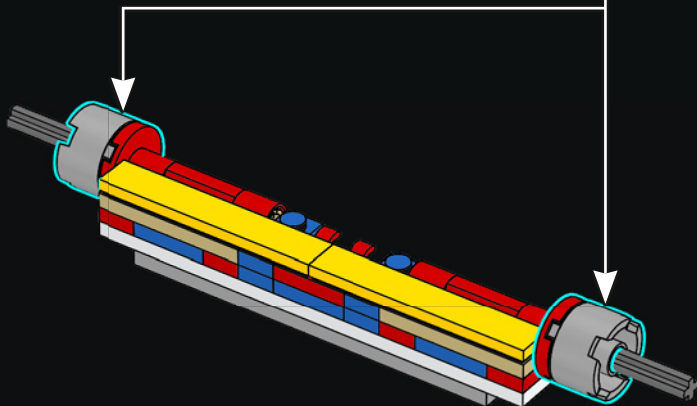
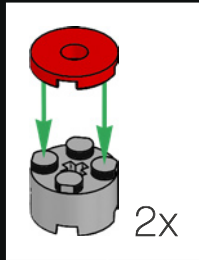




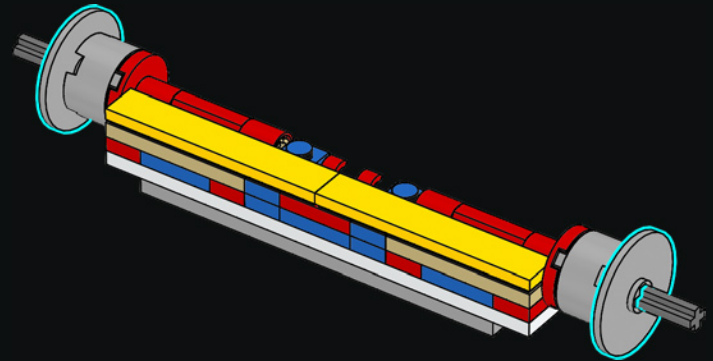
49

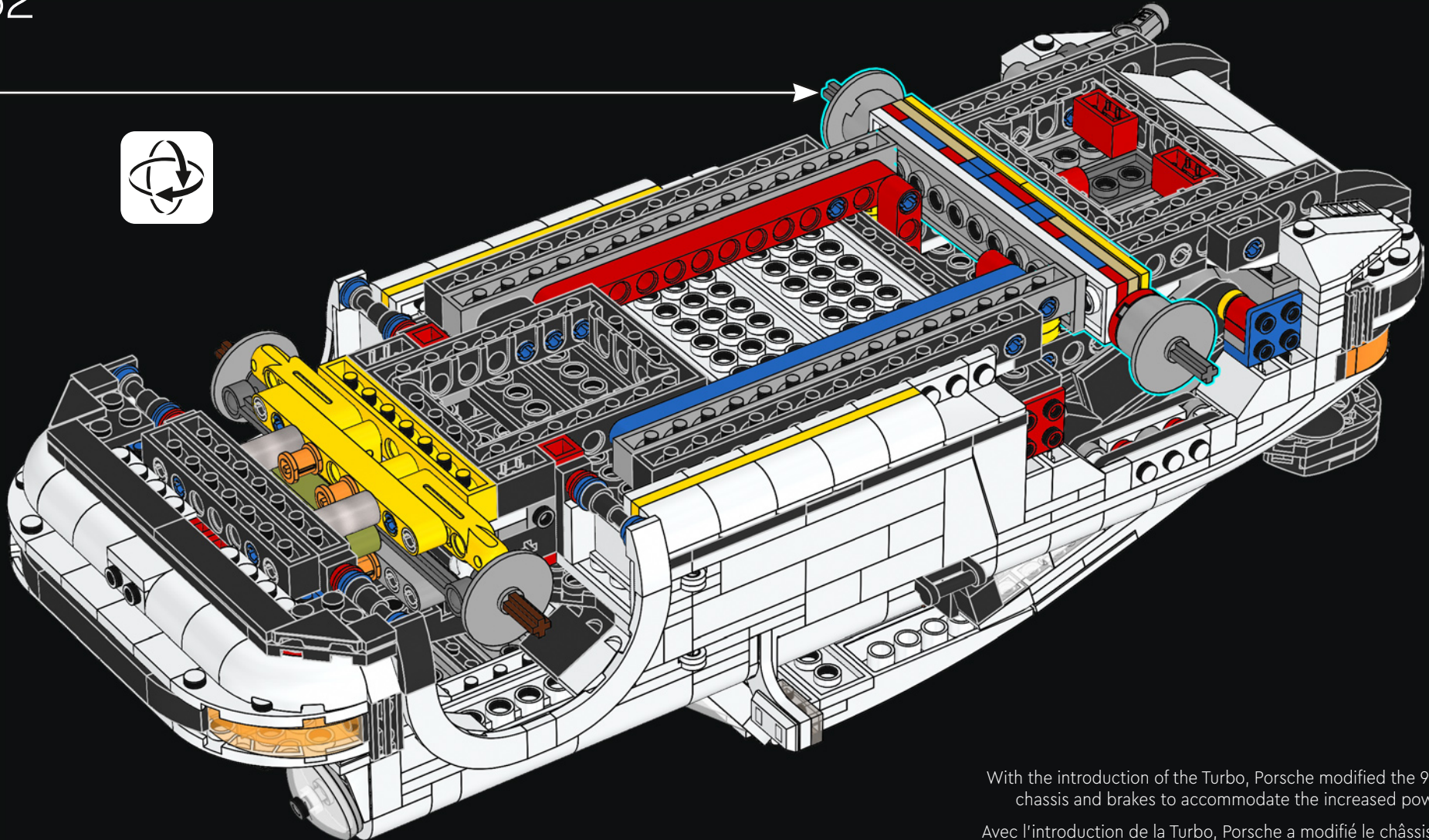


50



51

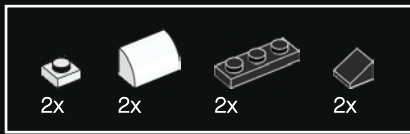




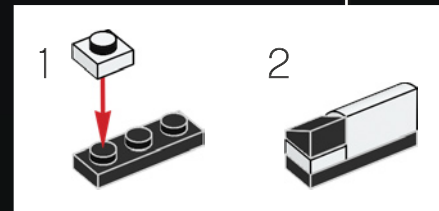
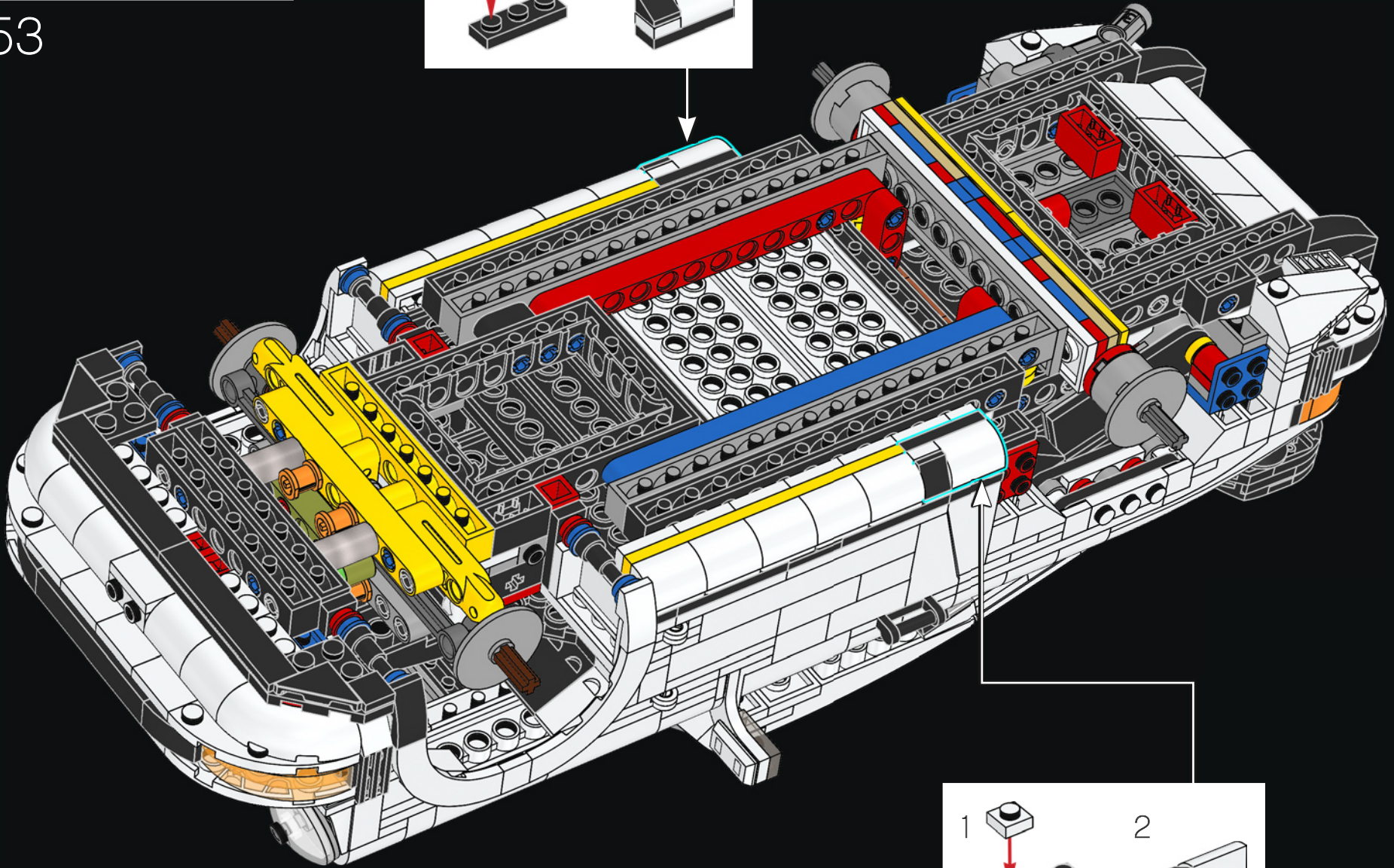
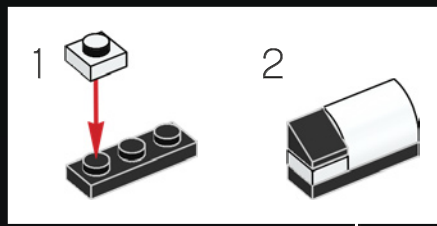
With the introduction of the Turbo, Porsche modified the 911's chassis and brakes to accommodate the increased power.

Avec l'introduction de la Turbo, Porsche a modifié le châssis et les freins de la 911 afin de les adapter à la puissance augmentée.

Con la llegada del Turbo, Porsche modificó el chasis y los frenos del 911 para ajustarlos al aumento de potencia.

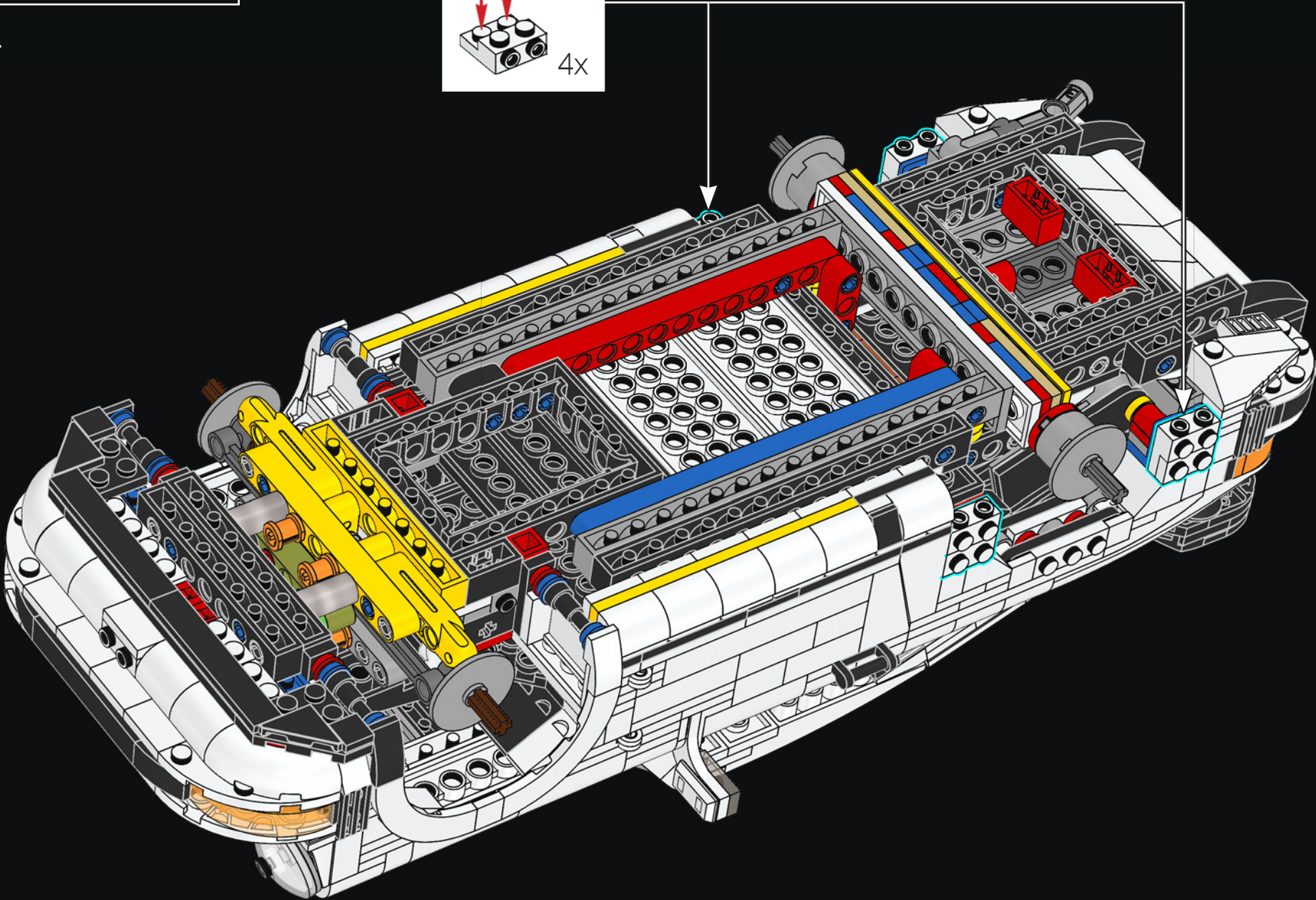
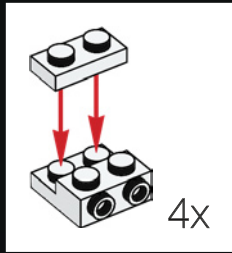


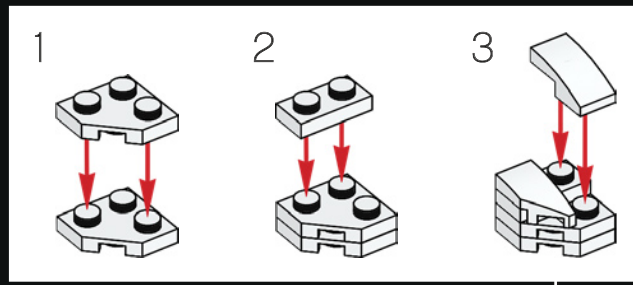
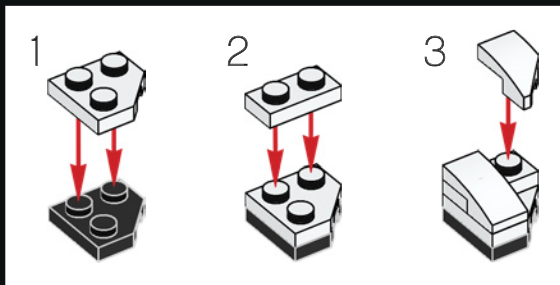
53



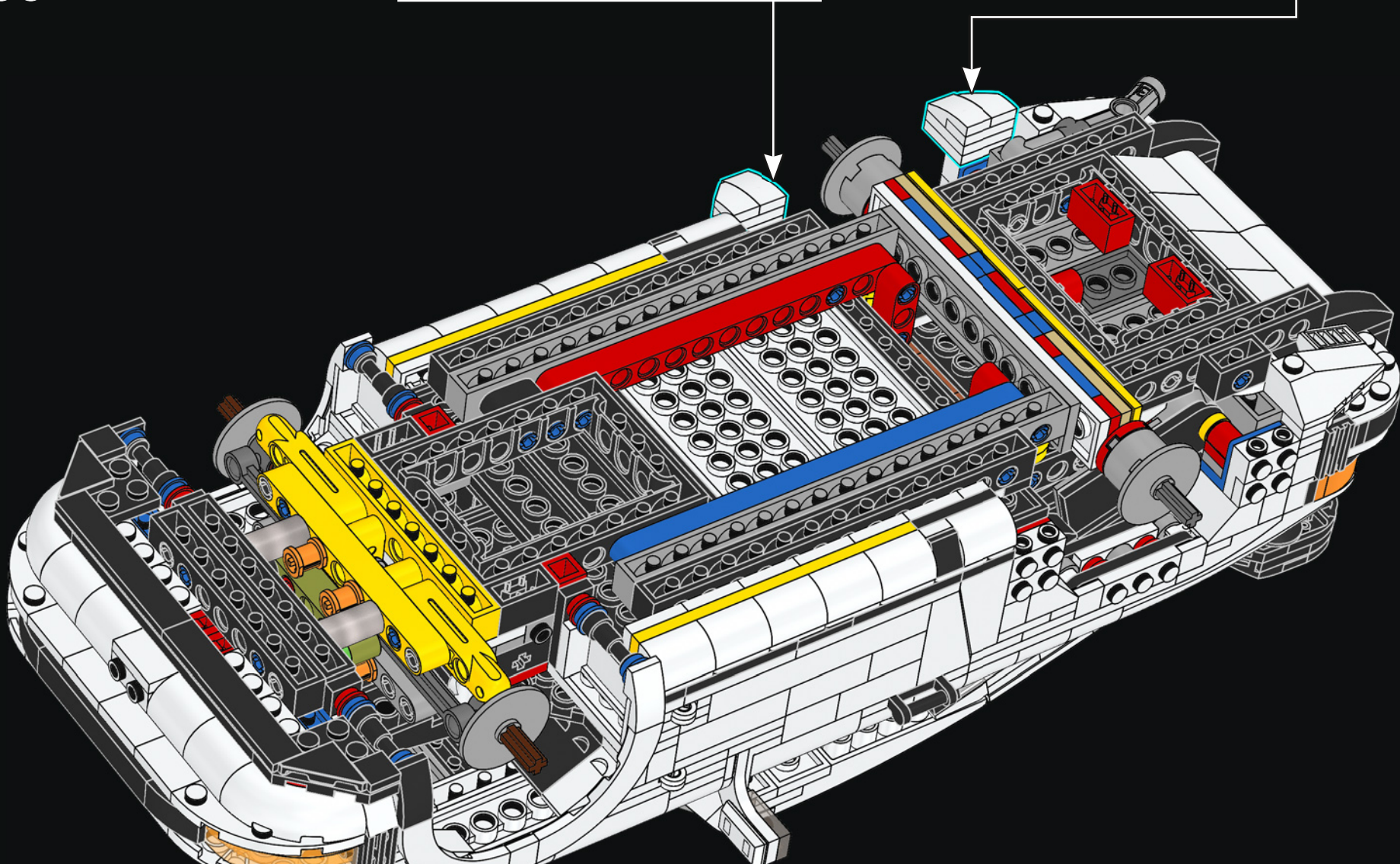


54



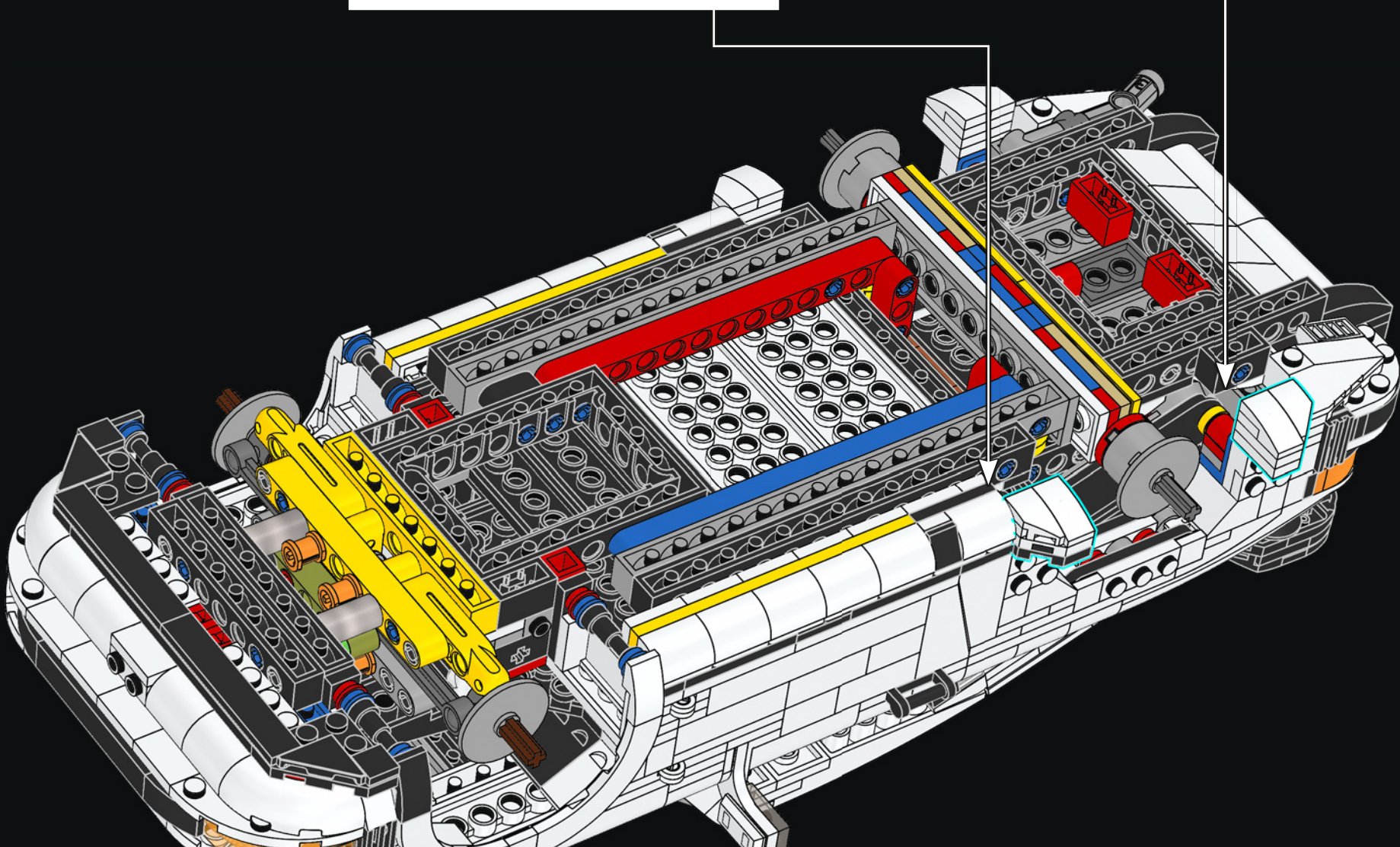
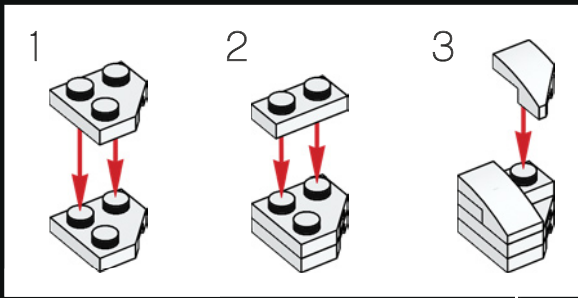
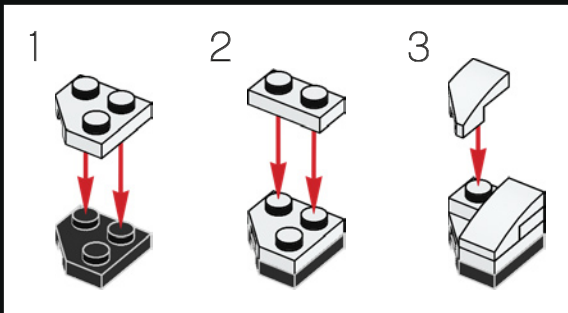


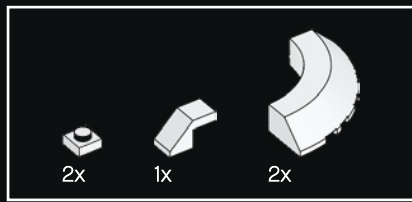
55



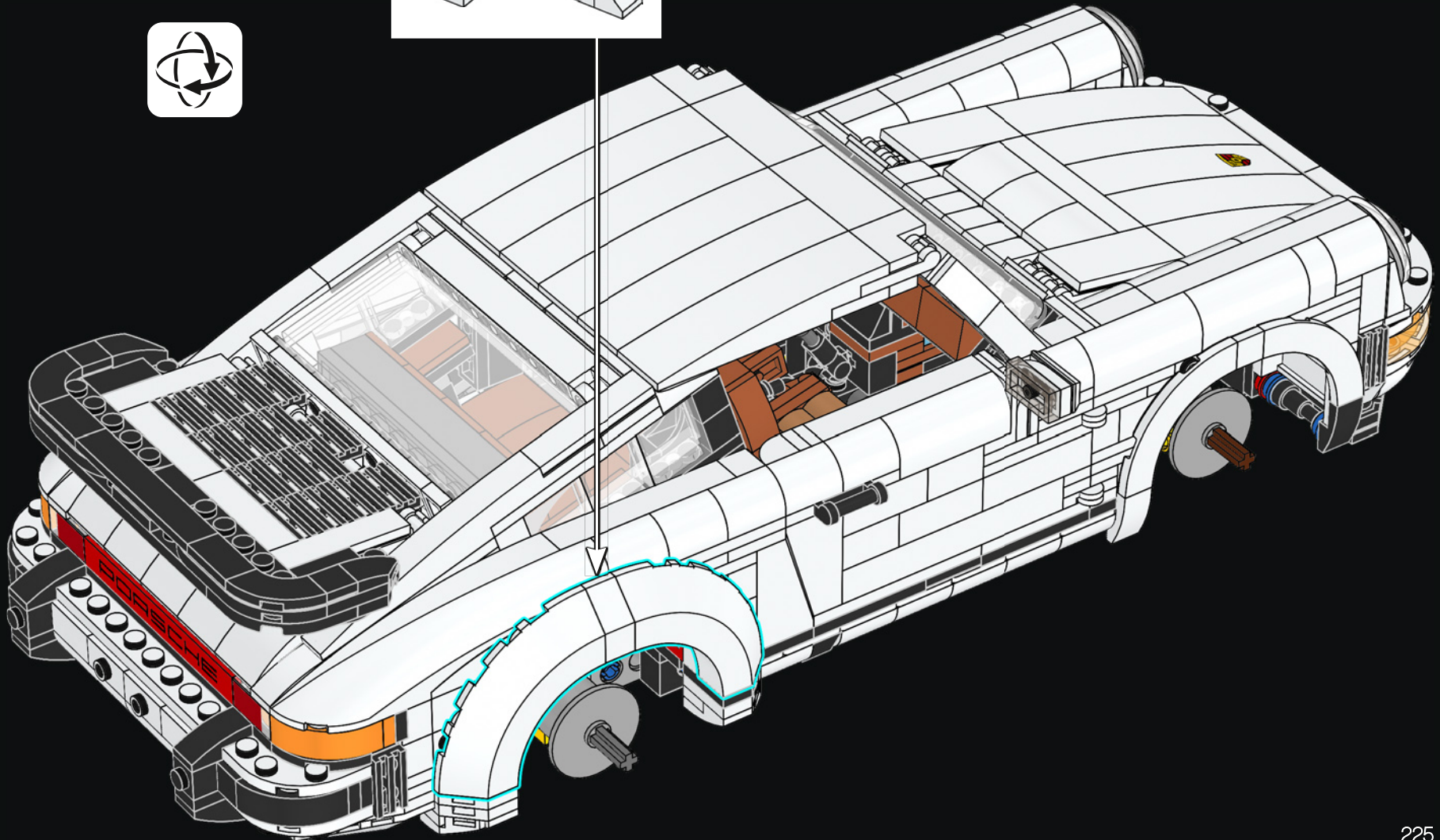
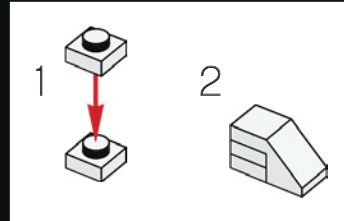


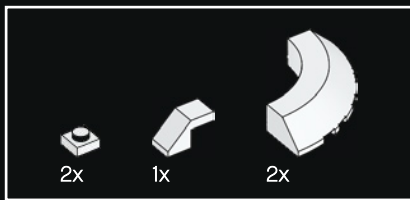
56



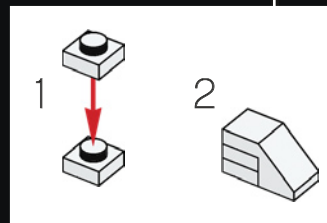
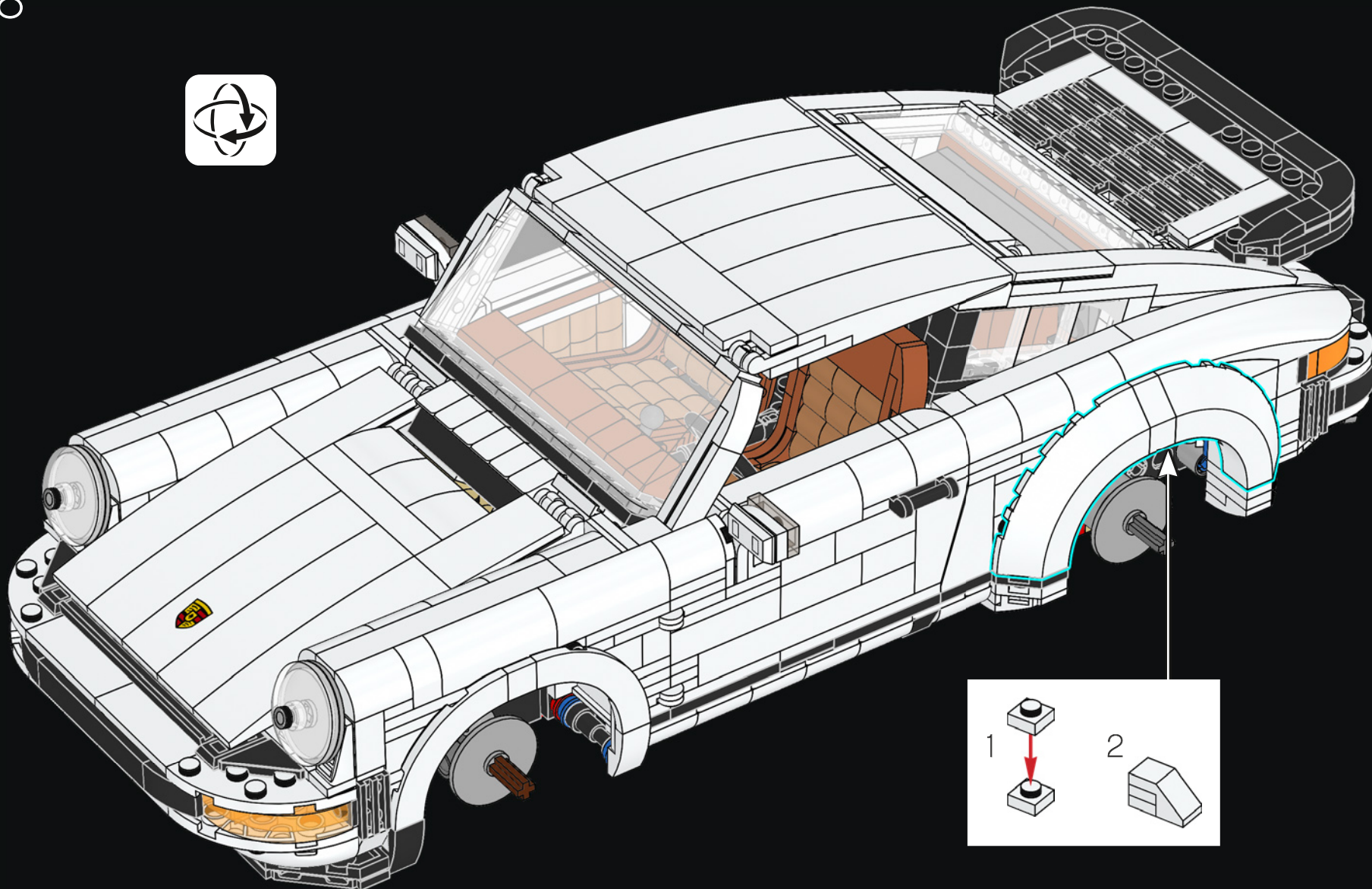


57





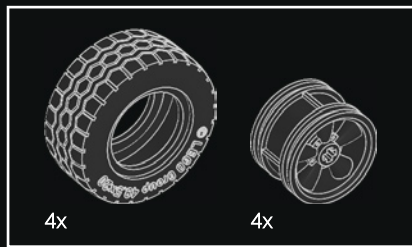
58



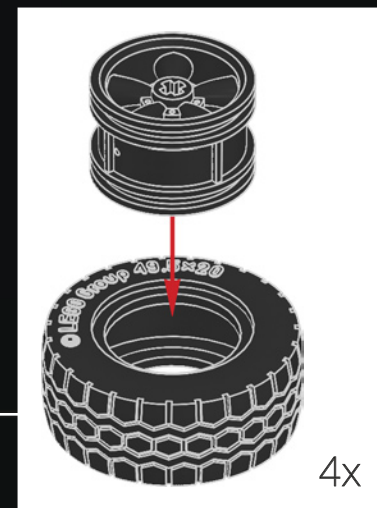
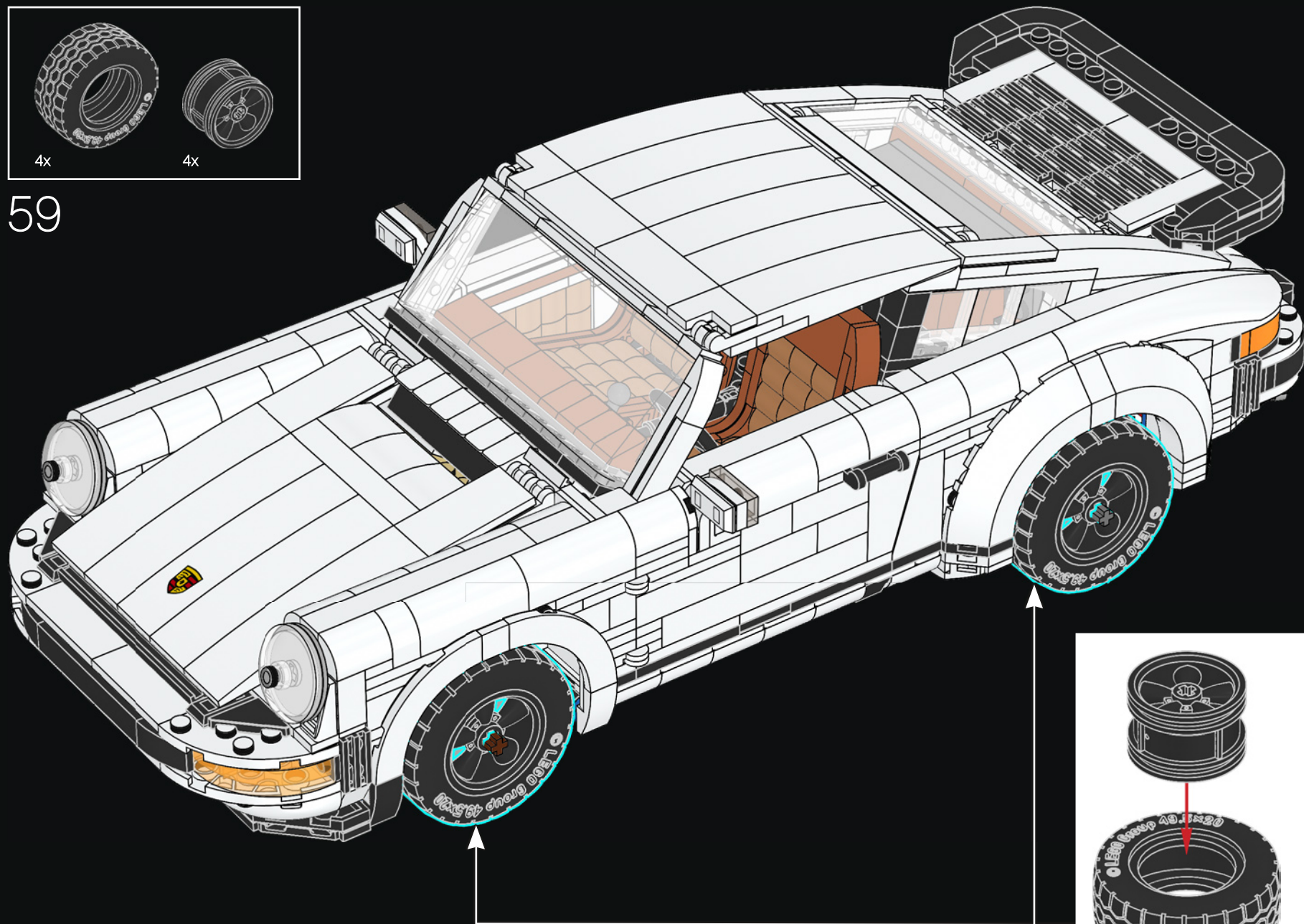
The very first 911 Turbo was received as a birthday present by Ferry Porsche's sister Louise Piëch in 1974.

La toute première 911 Turbo a été offerte comme cadeau d'anniversaire à la sœur de Ferry Porsche, Louise Piëch, en 1974.

El primer 911 Turbo tuvo como destinataria a Louise Piëch, la hermana de Ferry Porsche, quien lo recibió como regalo de cumpleaños en 1974.



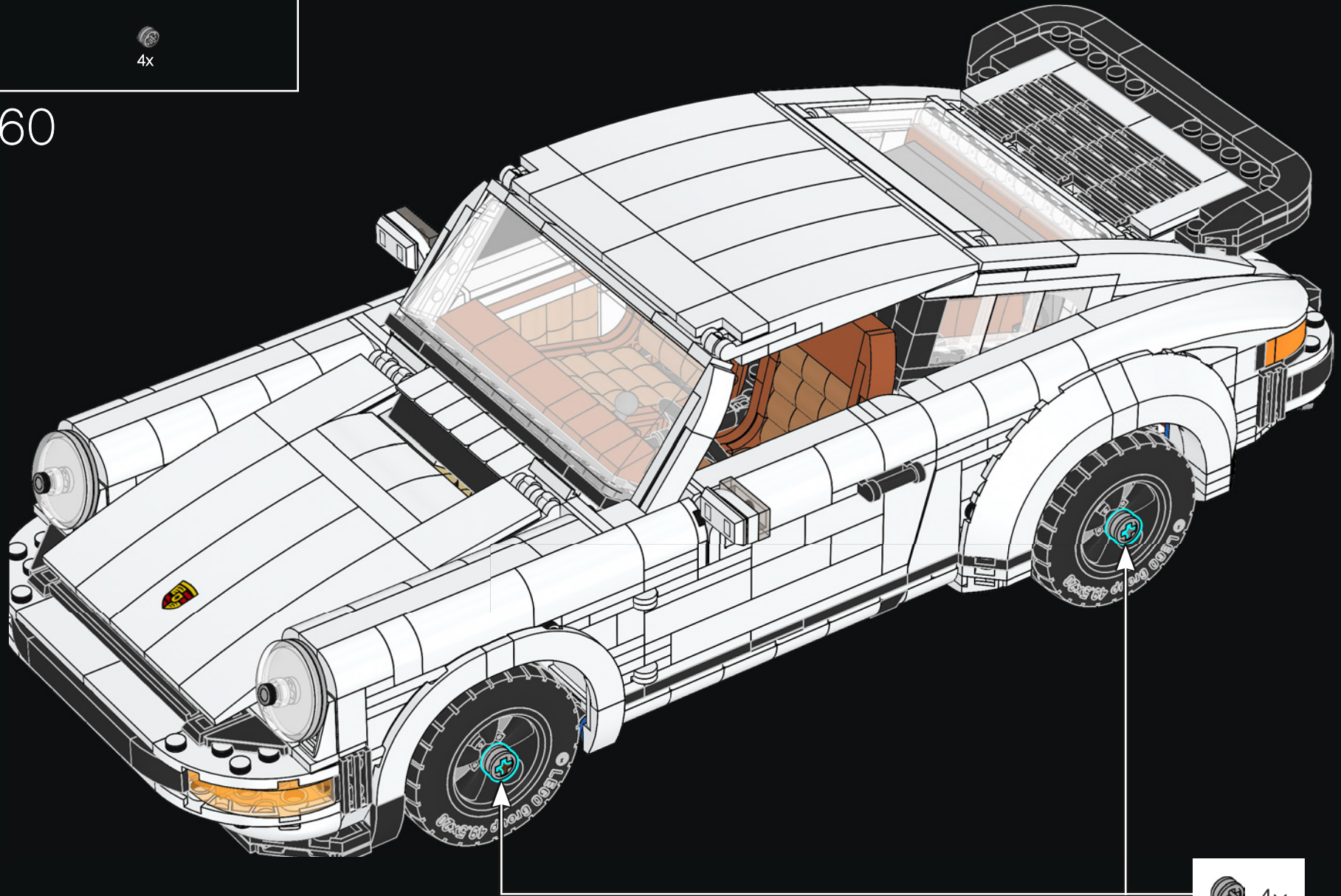
59





4x

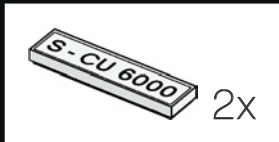
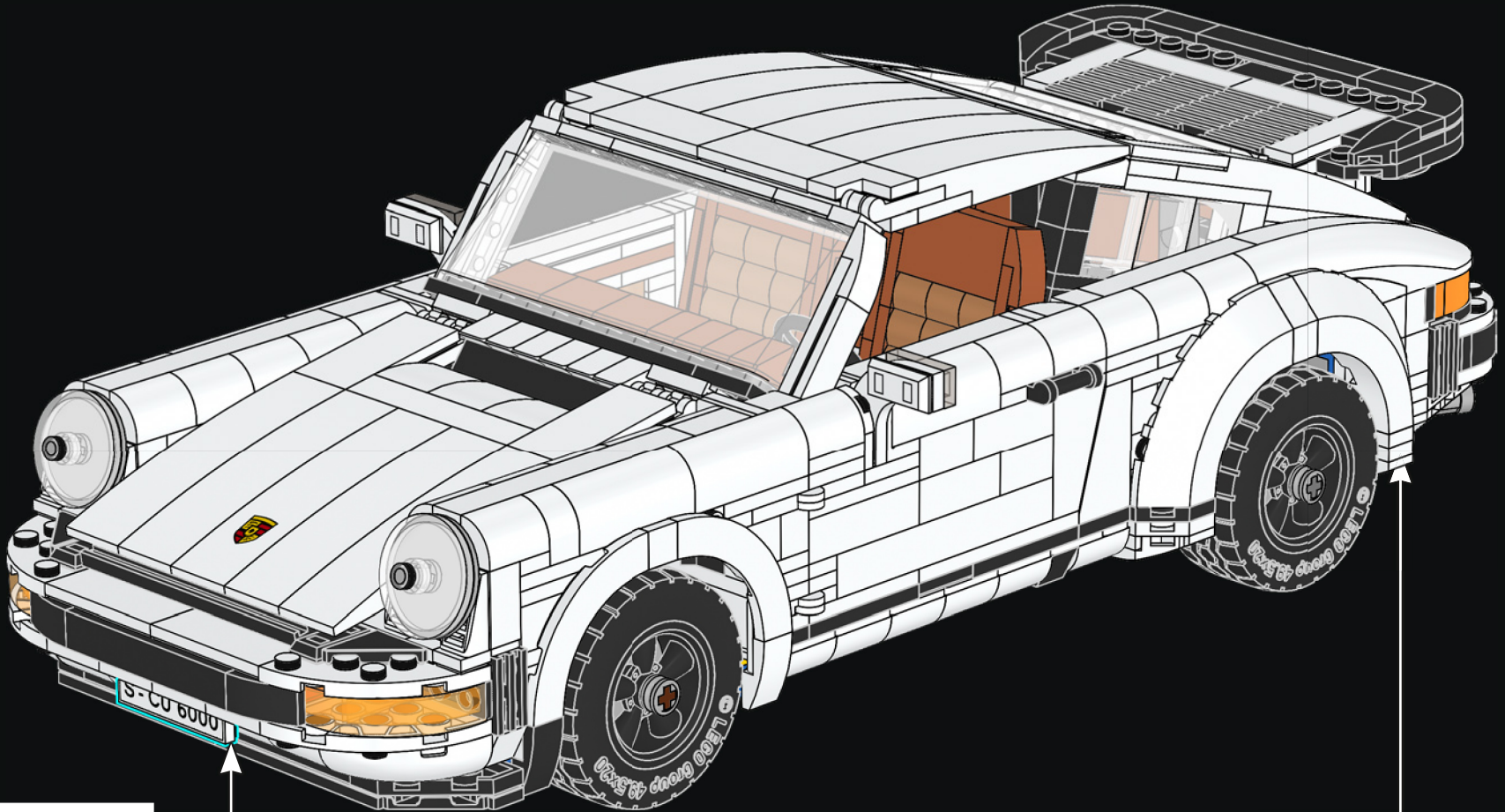
60



4x



61





OPEN-TOP DRIVING

The Targa model brought a completely new level of flexibility to open-top driving. With both the removable folding roof and a plastic rear window, the 911 could be completely closed or just with the center roof section removed. The Targa concept proved so popular there has been a version of it with every subsequent generation of the 911.

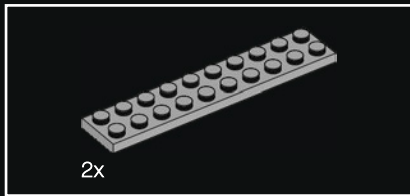
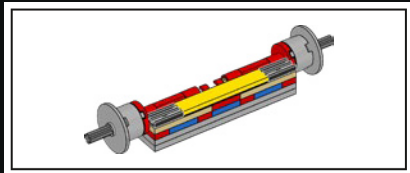
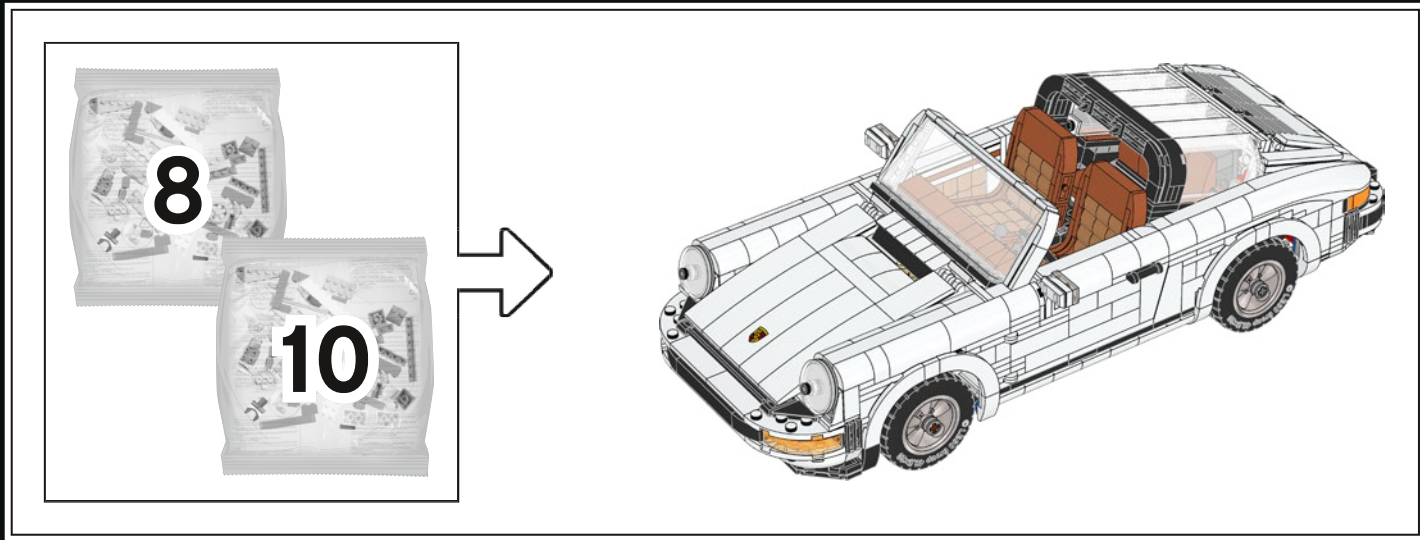
CONDUITE À TOIT OUVERT

Le modèle Targa apporte un tout nouveau niveau de flexibilité à la conduite à toit ouvert. Grâce à un toit pliant amovible et à une fenêtre arrière en plastique, il est possible de fermer complètement la 911, ou de ne retirer que la section centrale de son toit. Le concept s'est avéré si populaire que chaque génération subséquente de la 911 comprend une version de la Targa.

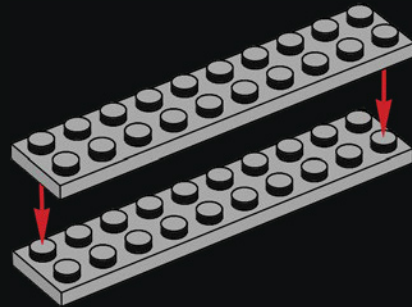
CONDUCCIÓN A CIELO ABIERTO

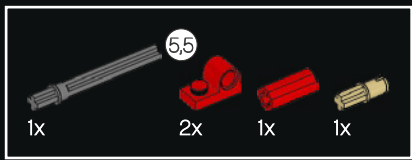
El Targa aportó un grado de flexibilidad completamente nuevo a la conducción a cielo abierto. El 911 venía equipado con techo plegable removible y medallón trasero de plástico. De este modo, era posible cerrarlo completamente o extraer solo la sección central del techo. El Targa demostró ser un concepto tan popular que todas las generaciones posteriores del 911 han tenido su versión.



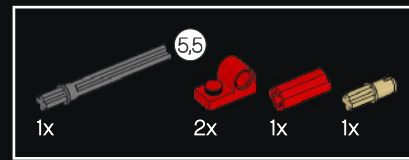
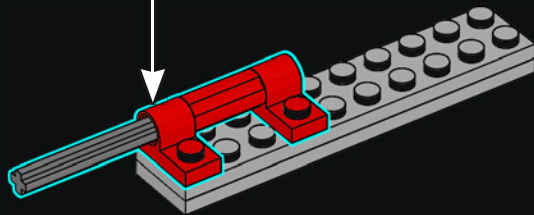
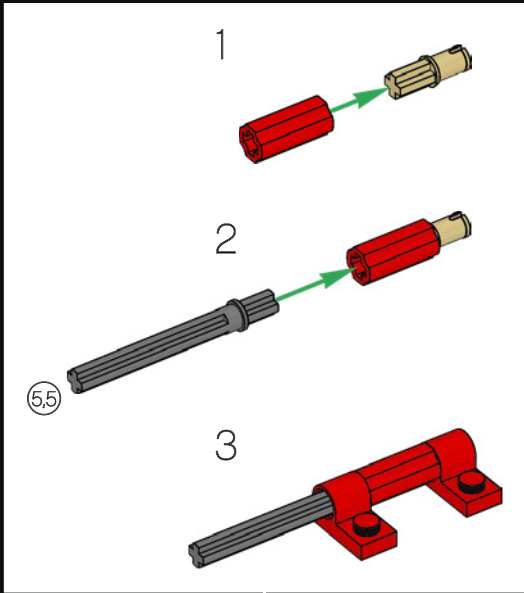


1

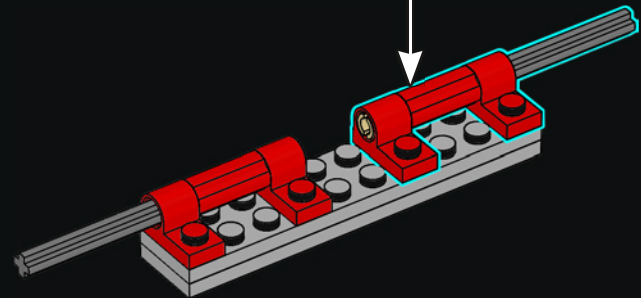
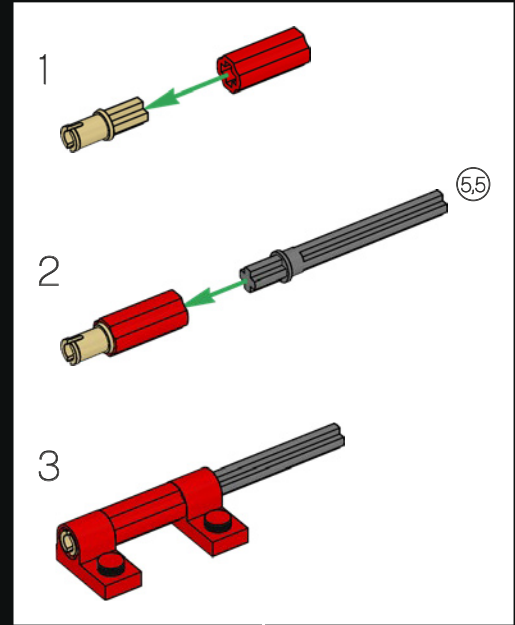


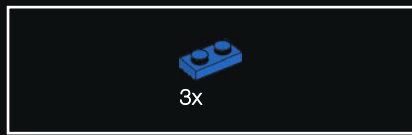


2

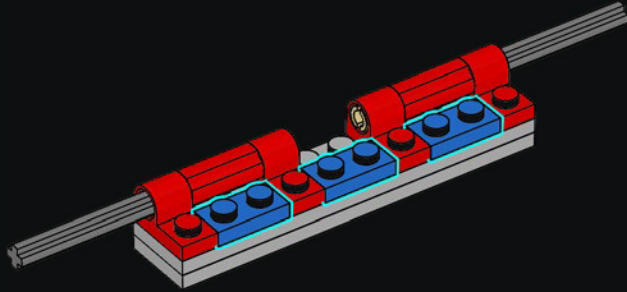


3

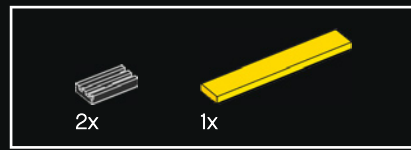
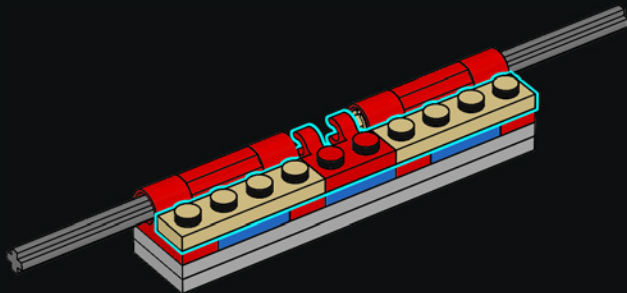




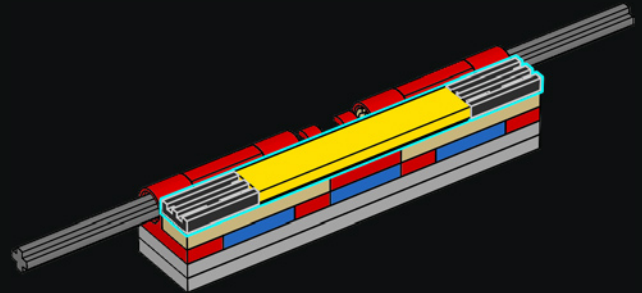
4



5

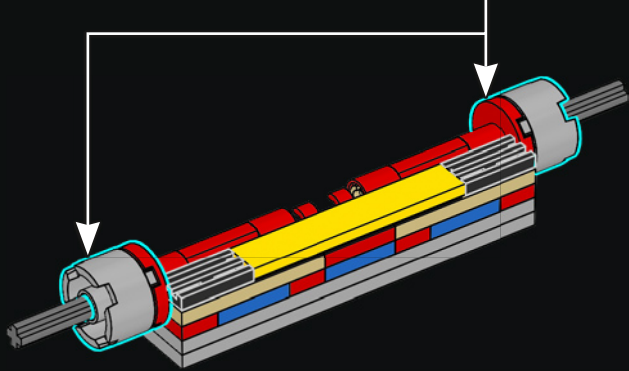
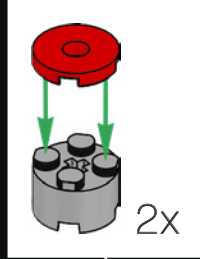


6

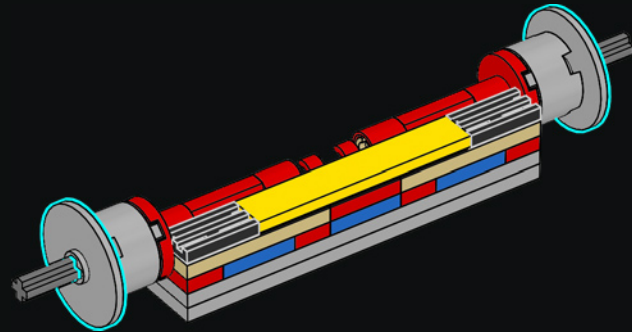




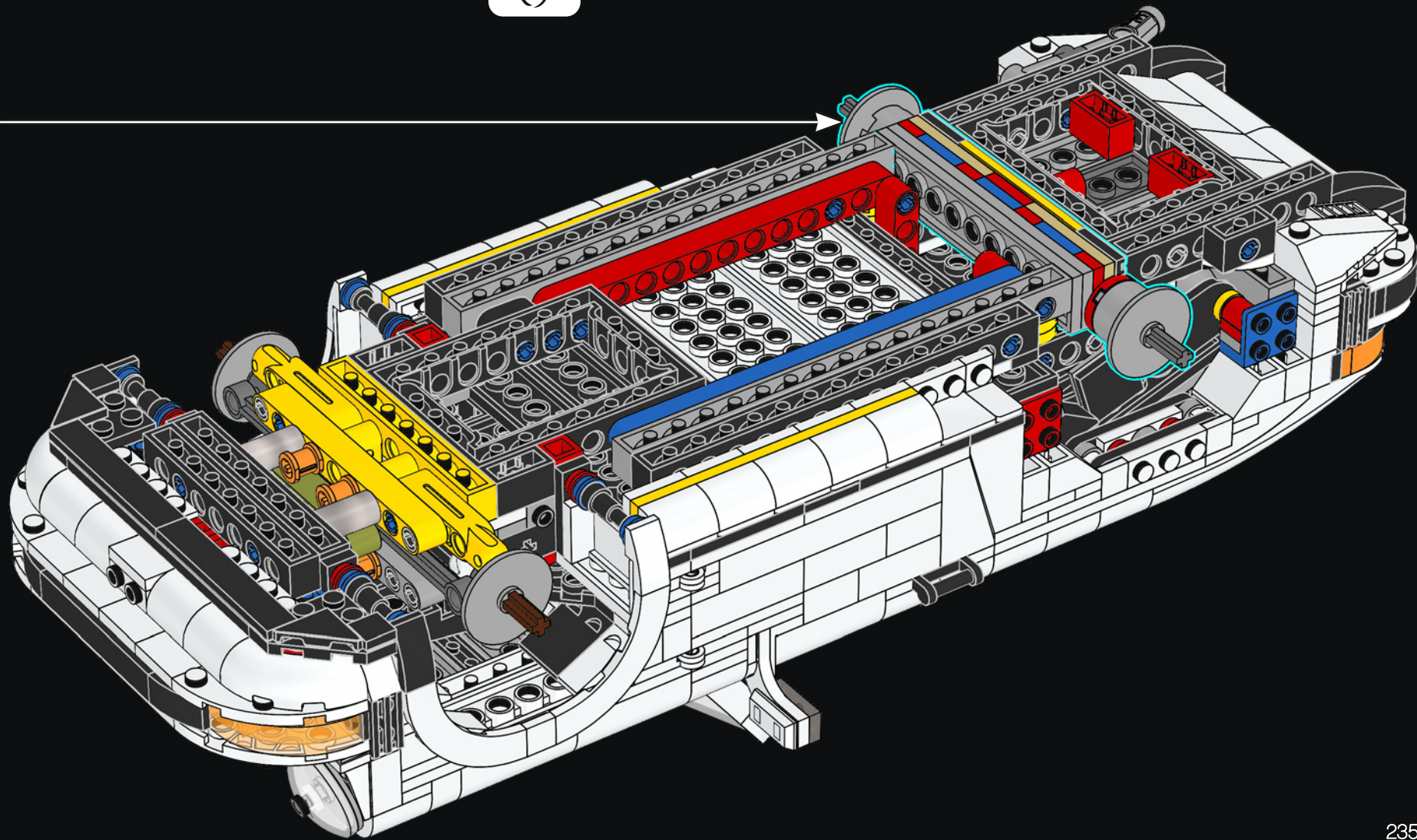
7



8

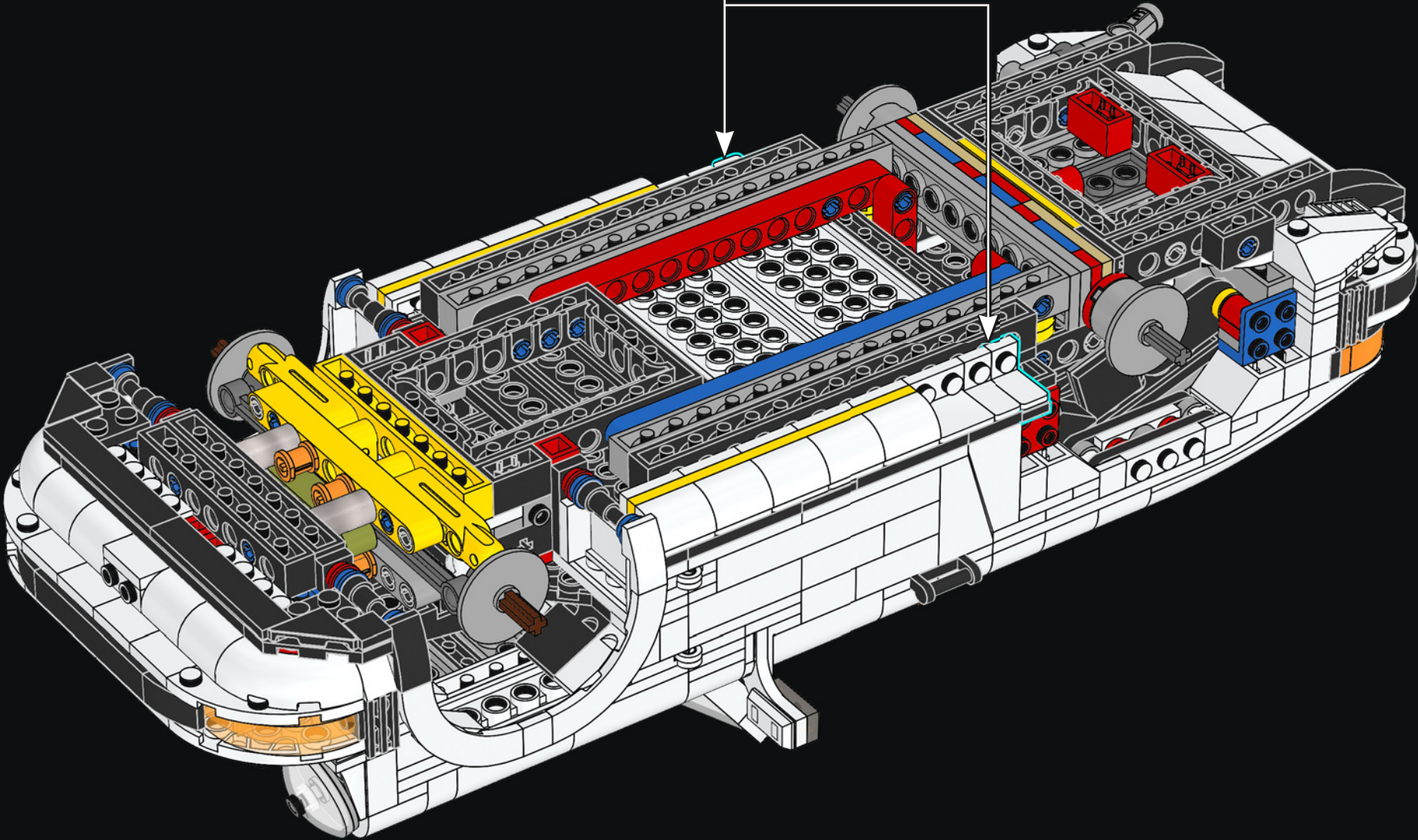
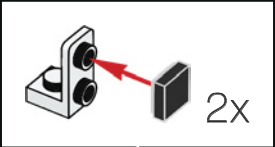


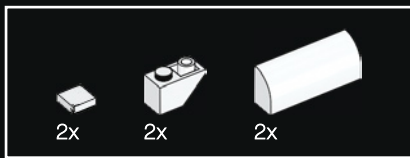
9



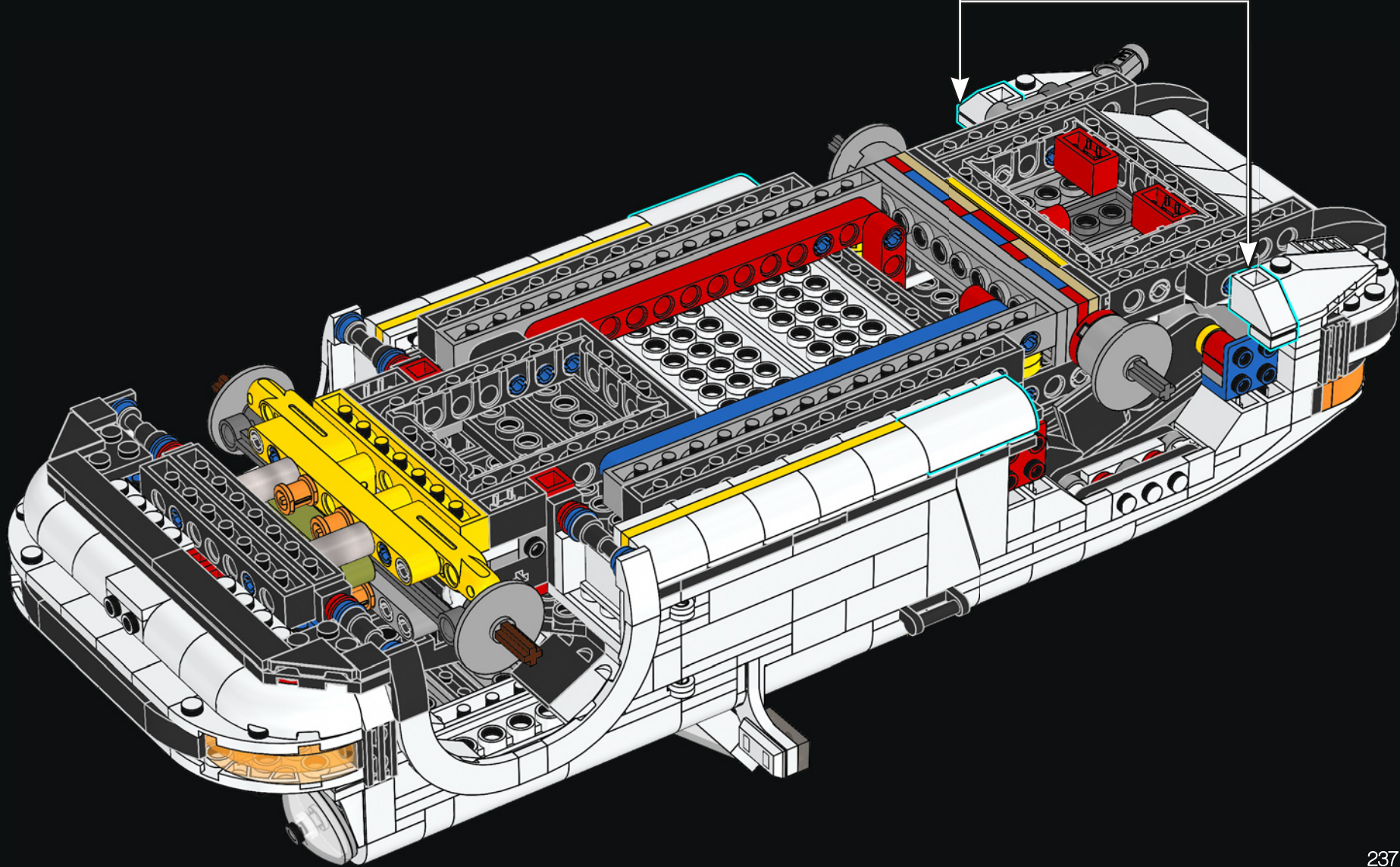
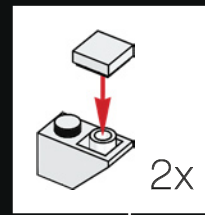


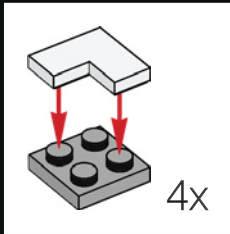
10



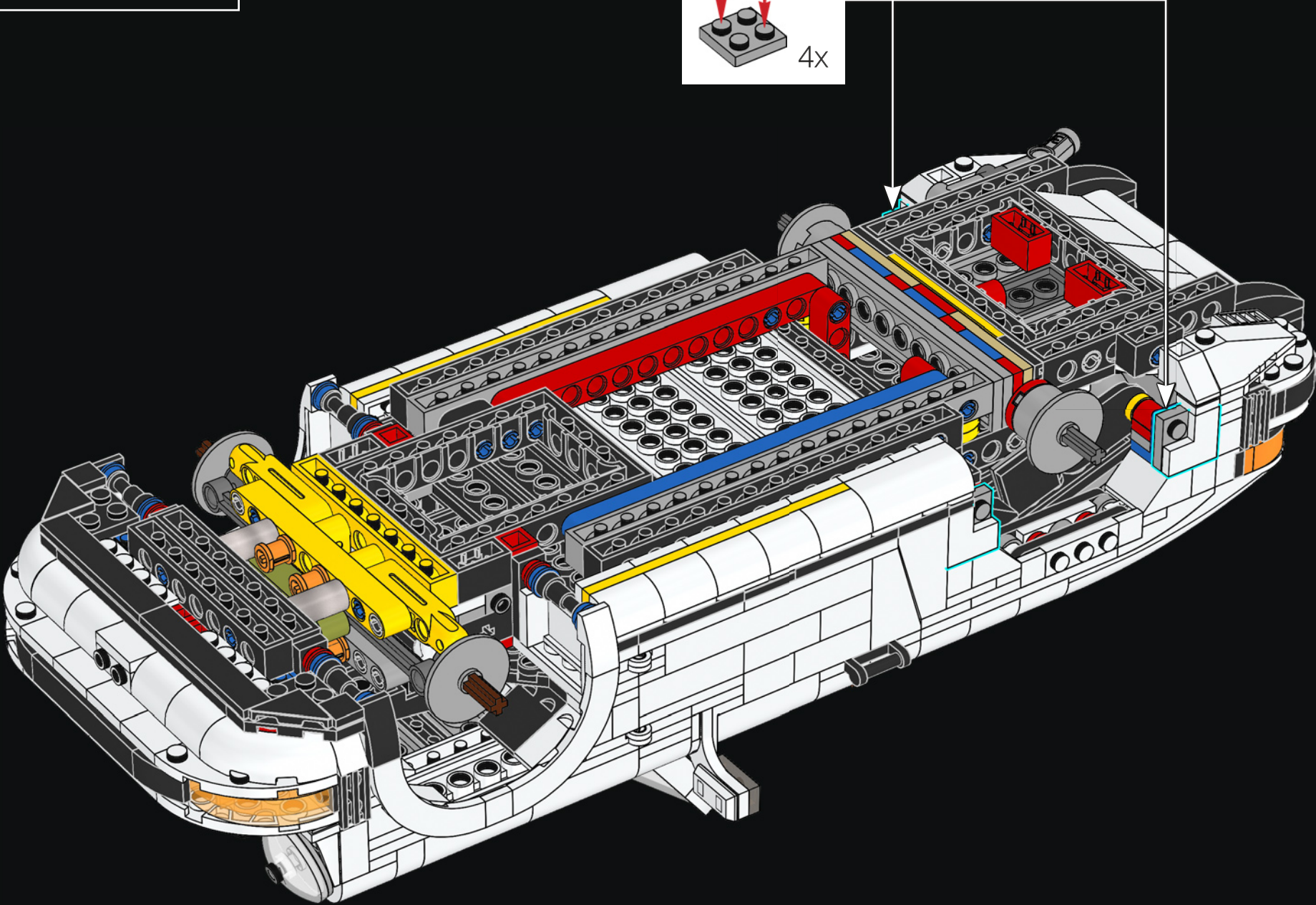


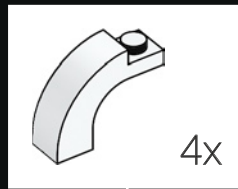
11



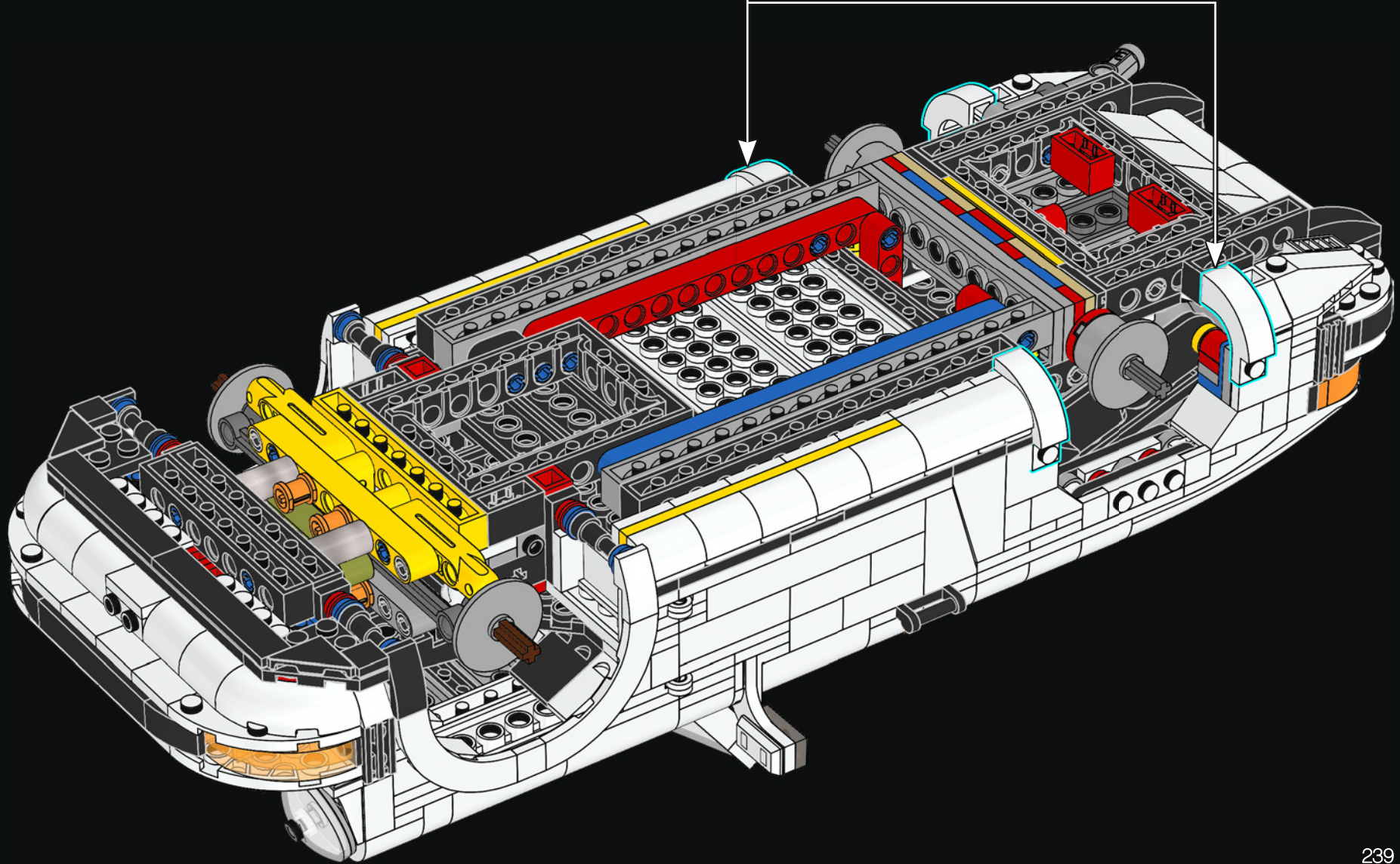


12



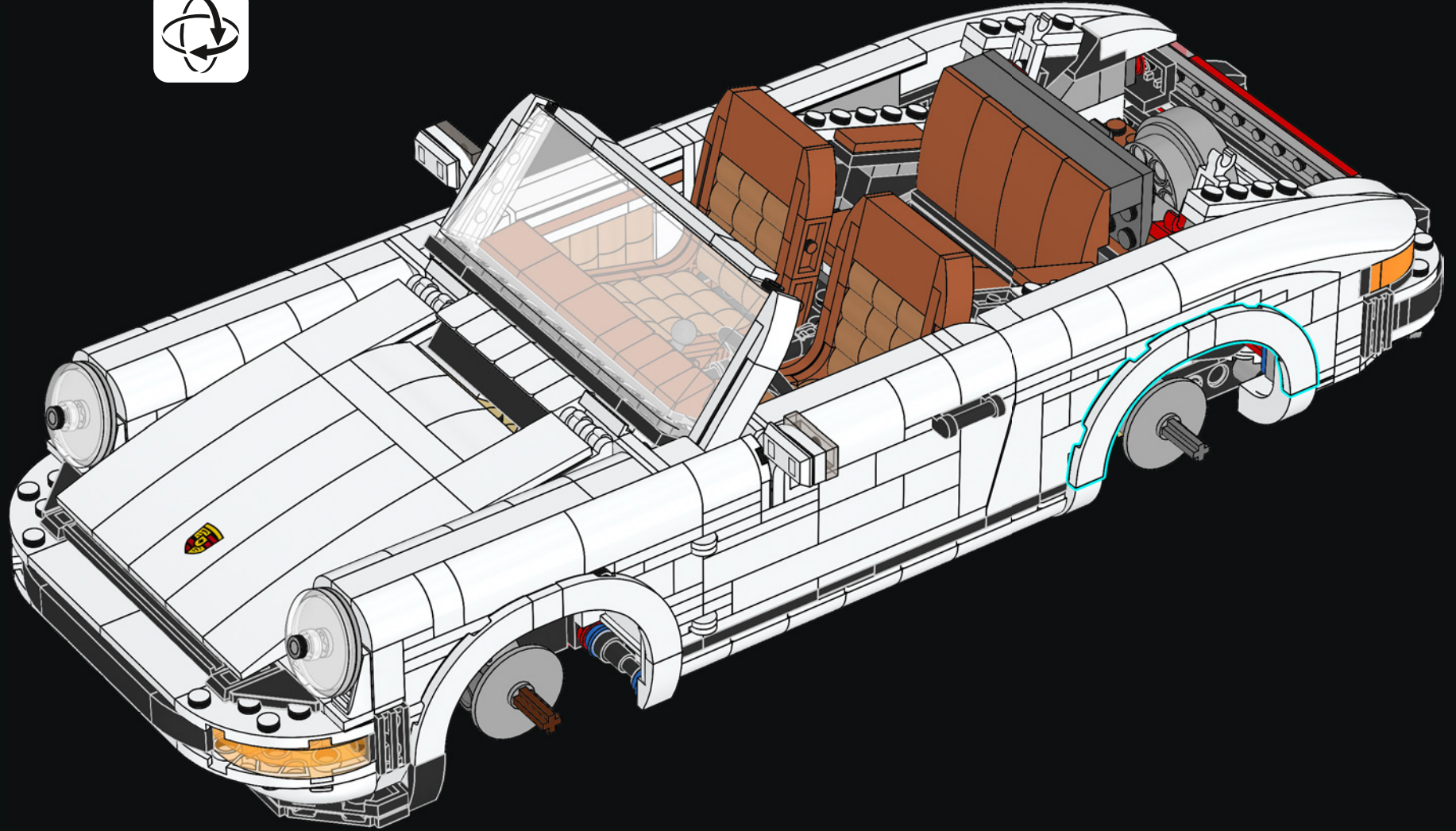


13



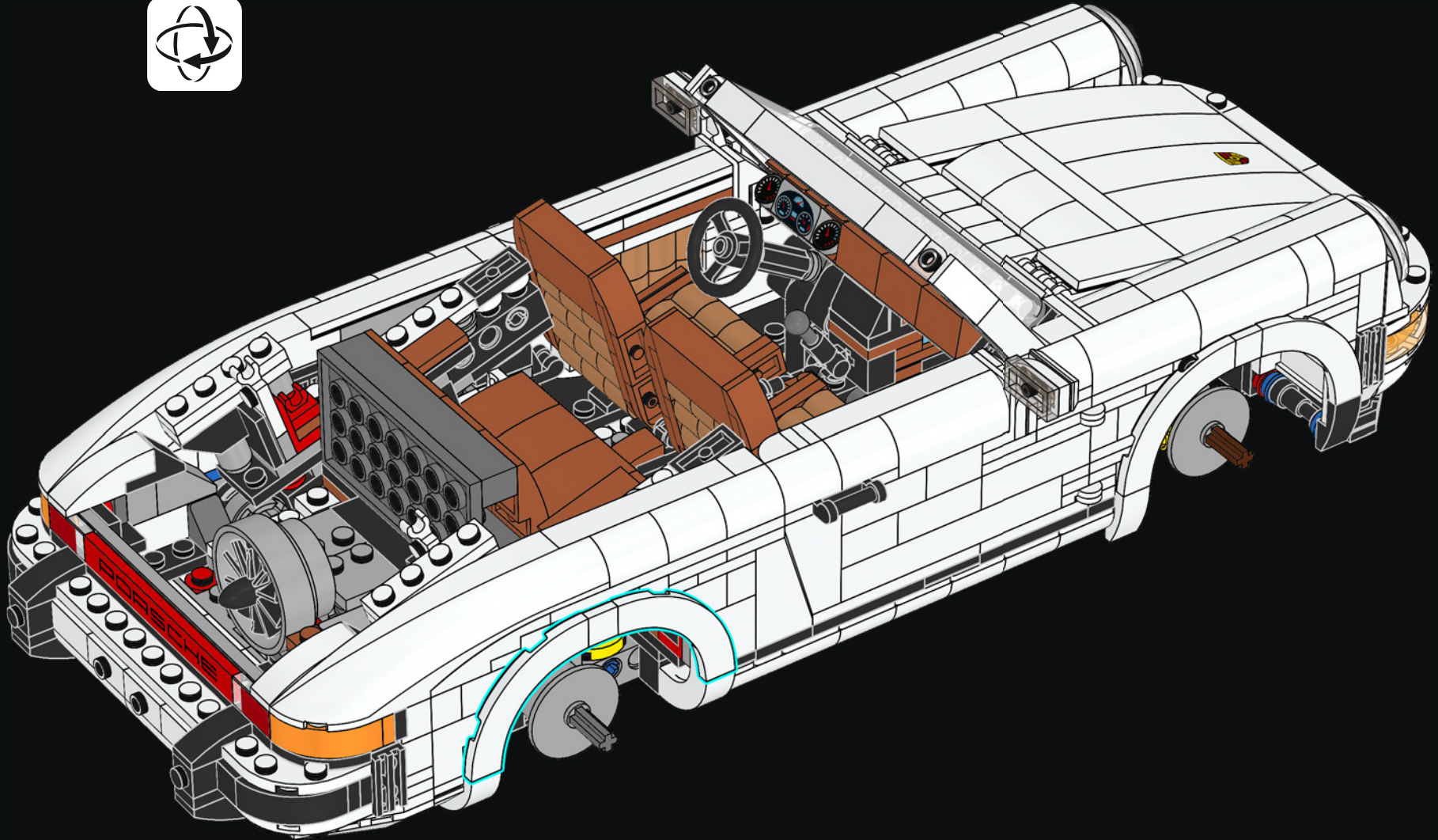


14



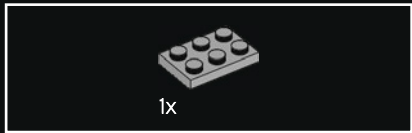


15

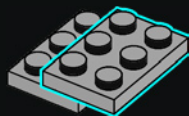




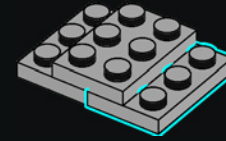
16



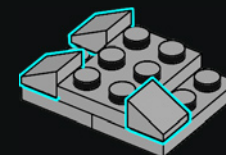
17



18

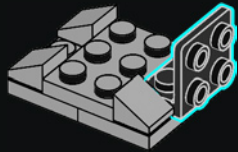


19

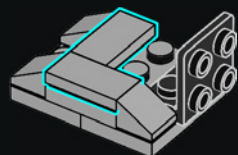




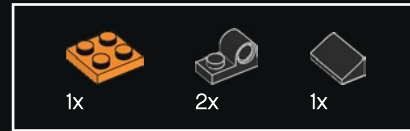
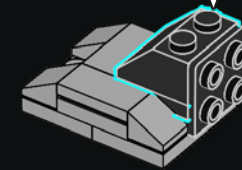
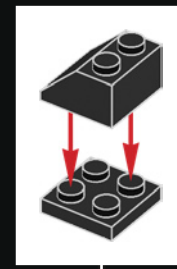
20



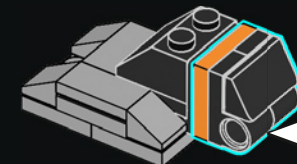
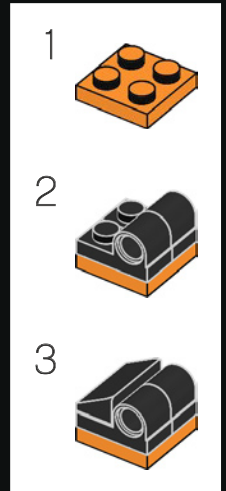
21

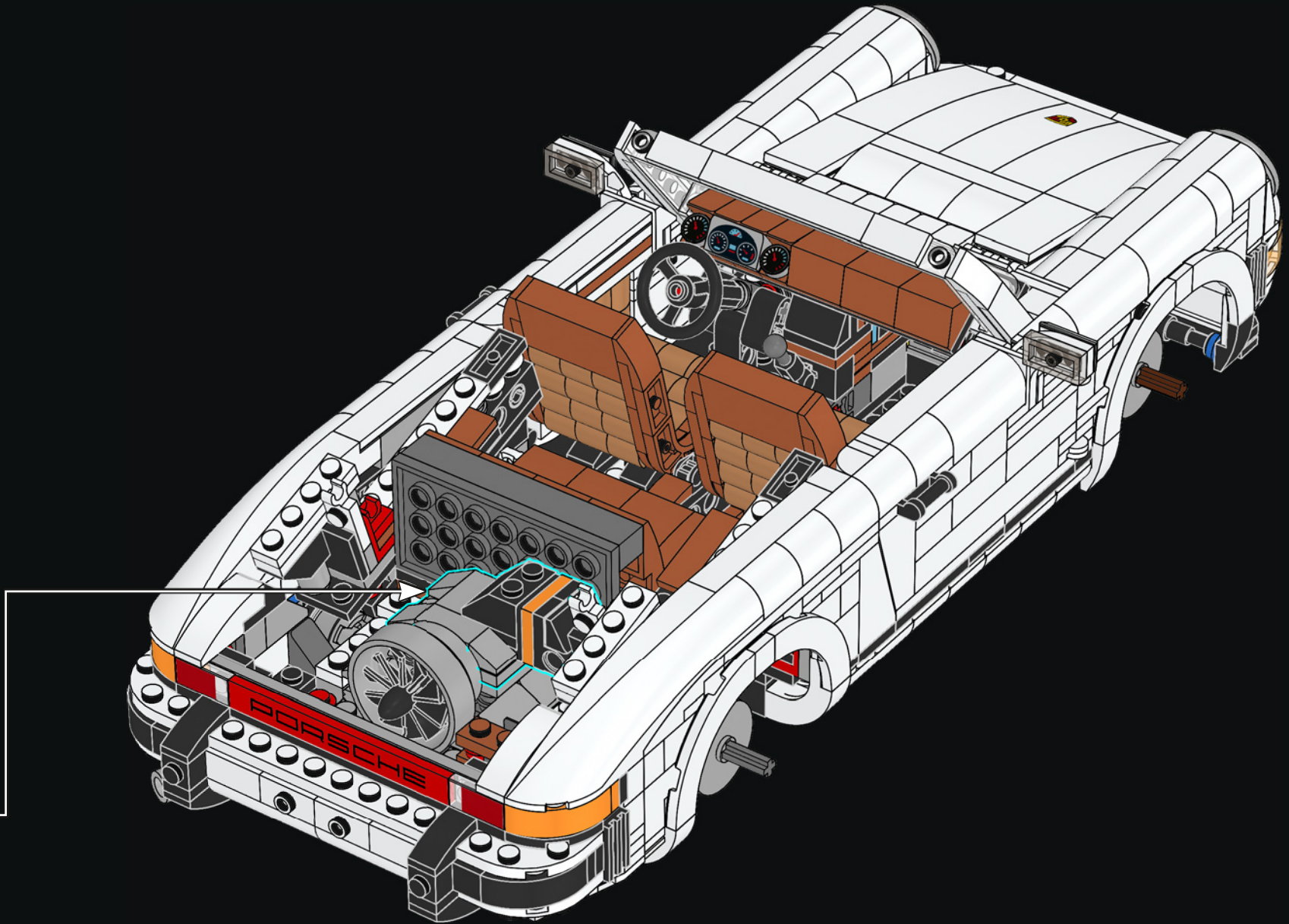


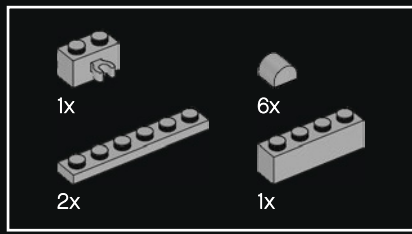
22



23

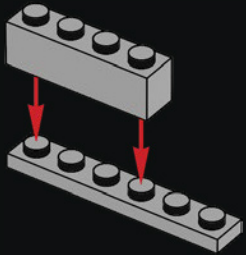




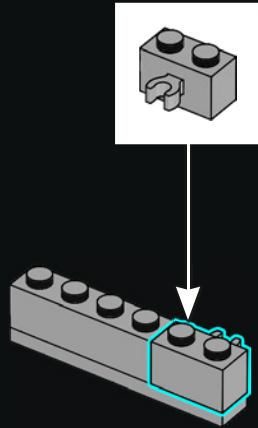


25

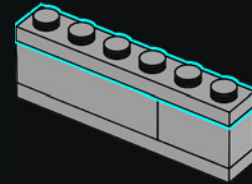
1



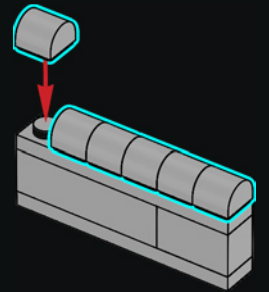
2

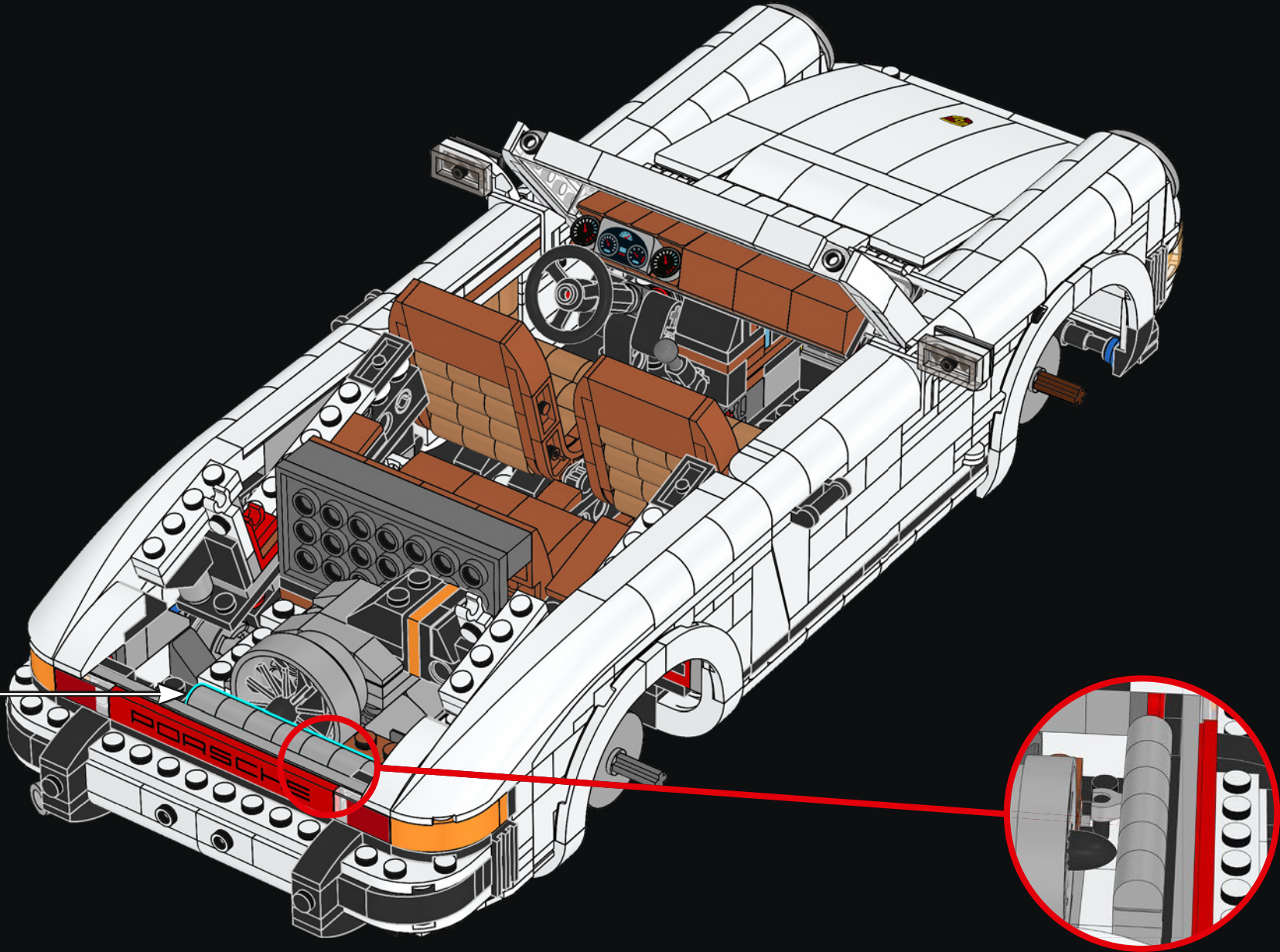


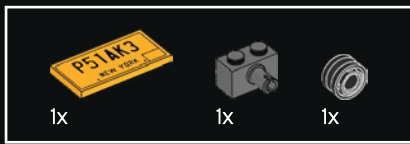
3



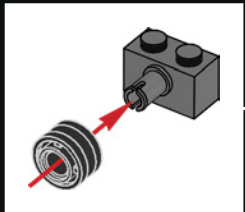
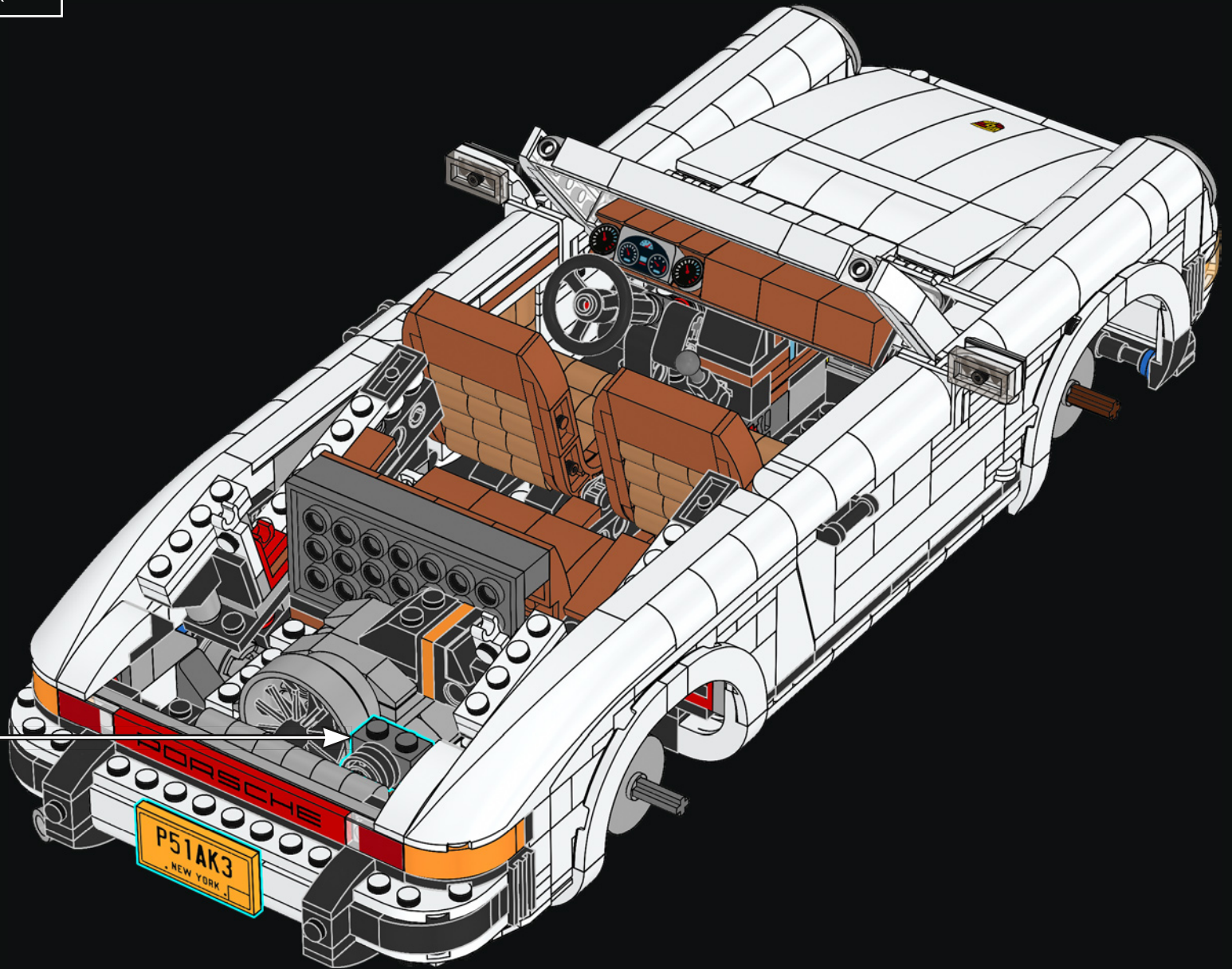
4





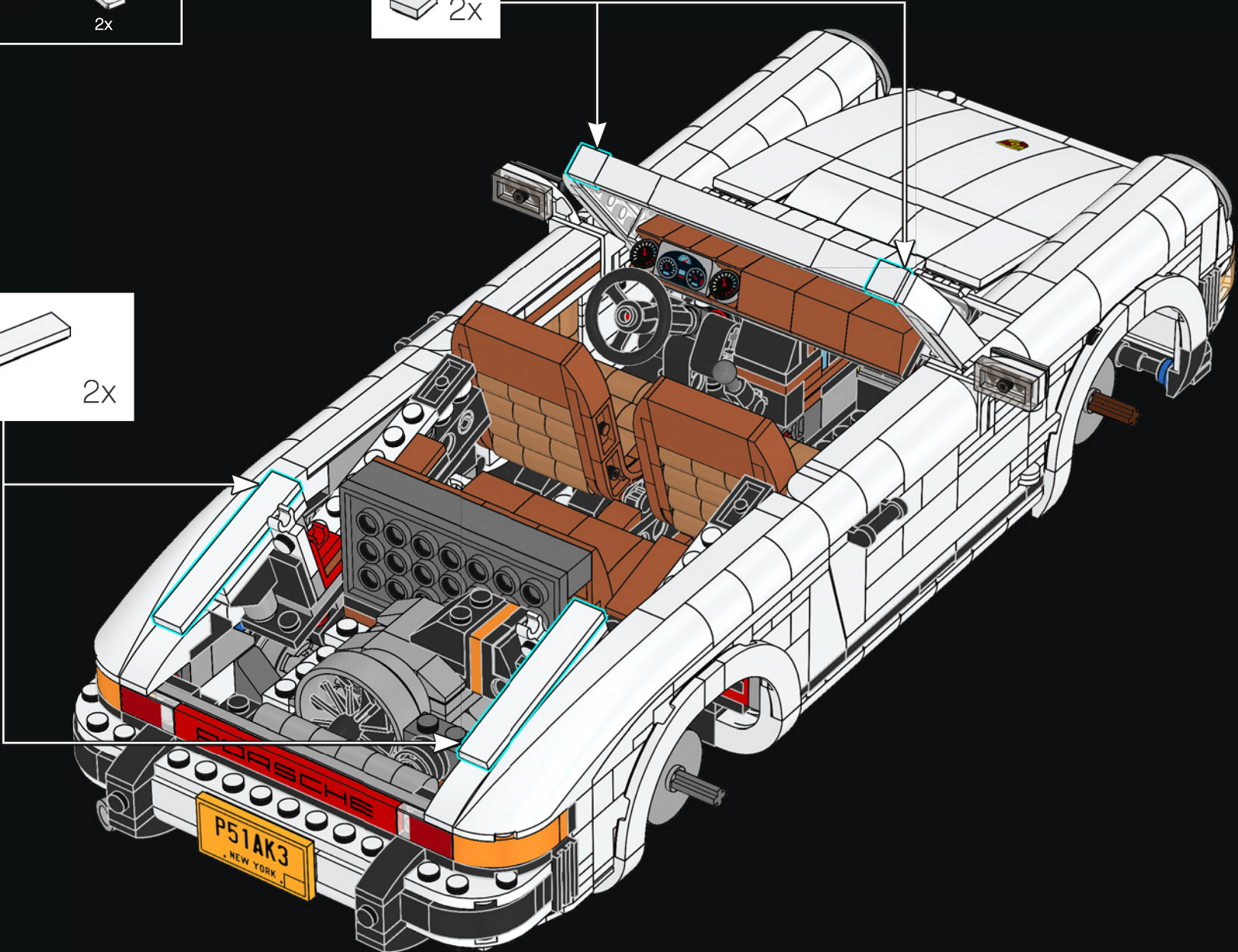
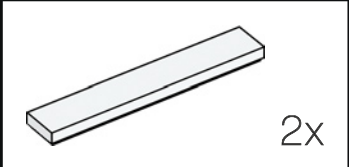


26



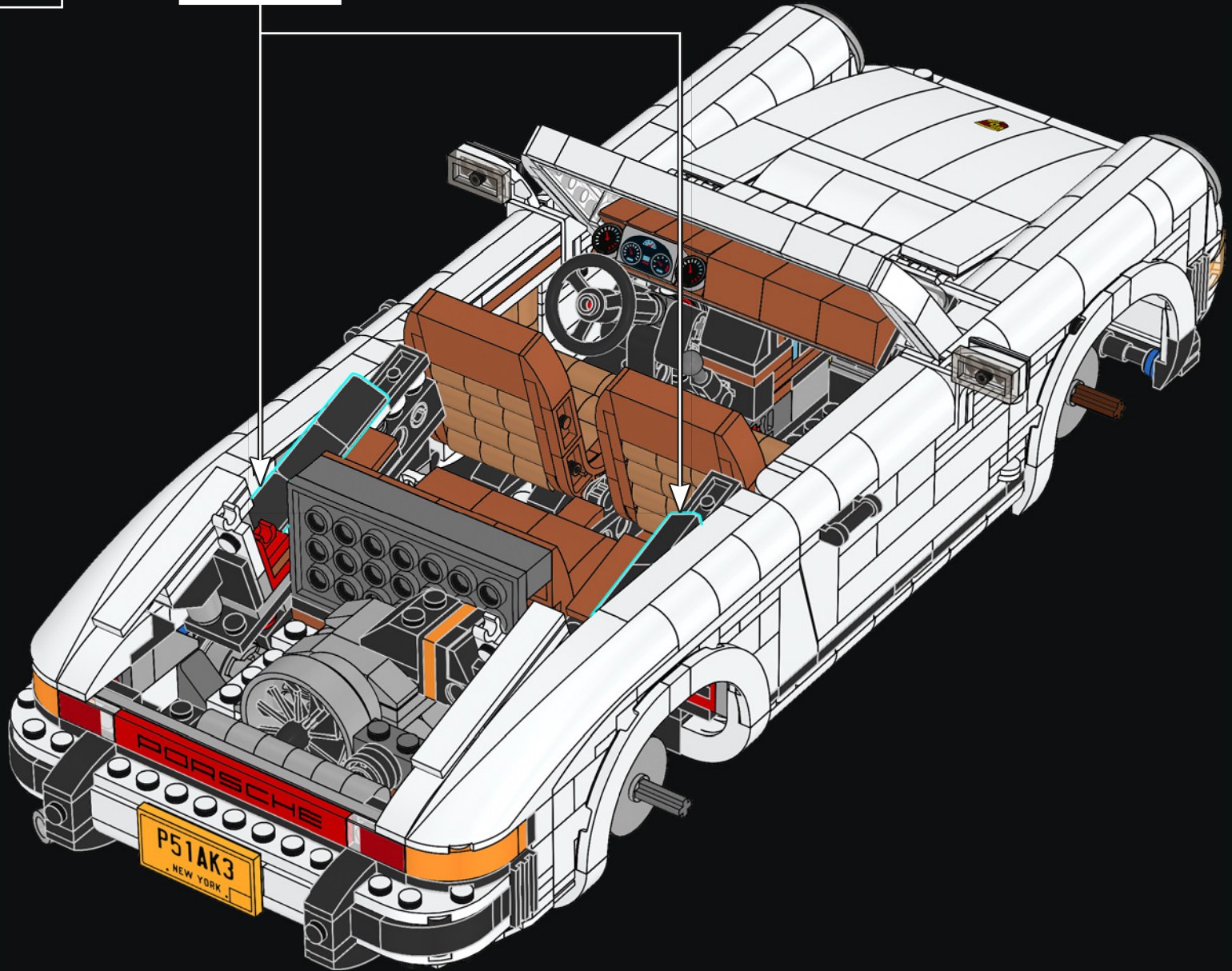


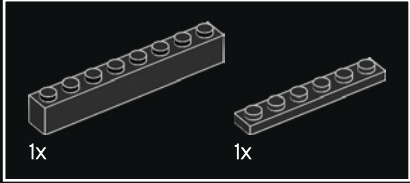
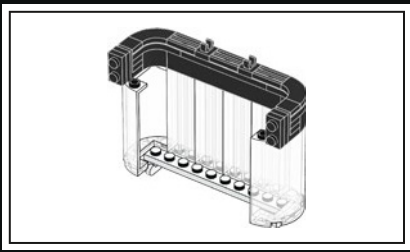
27



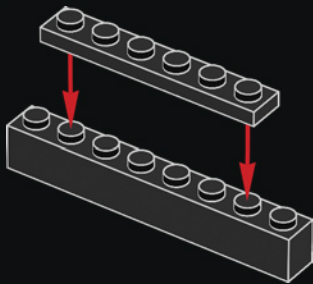


28

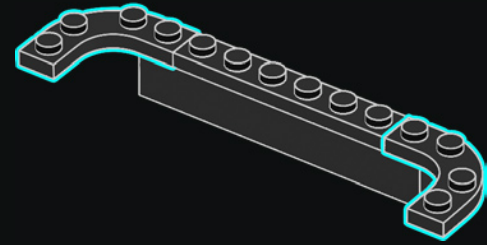




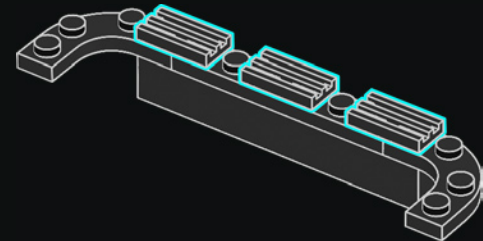
29



30

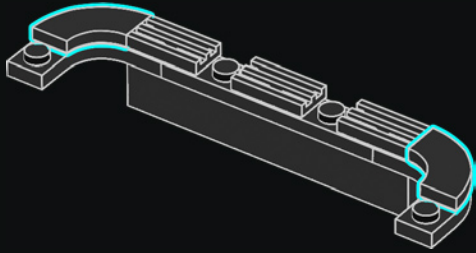


31

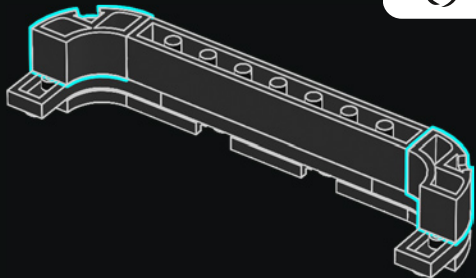




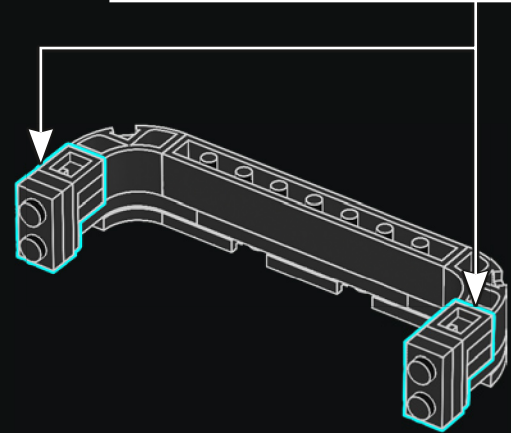
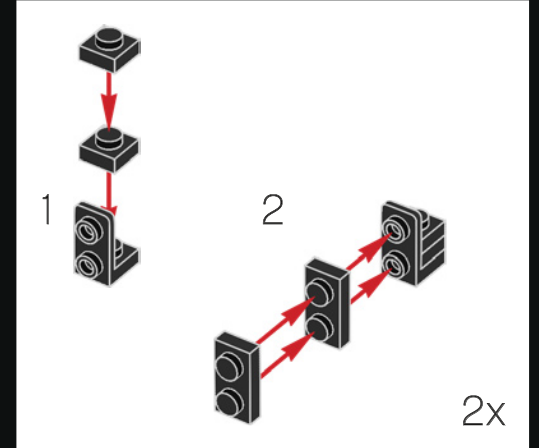
32

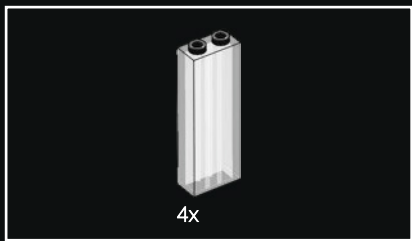


33

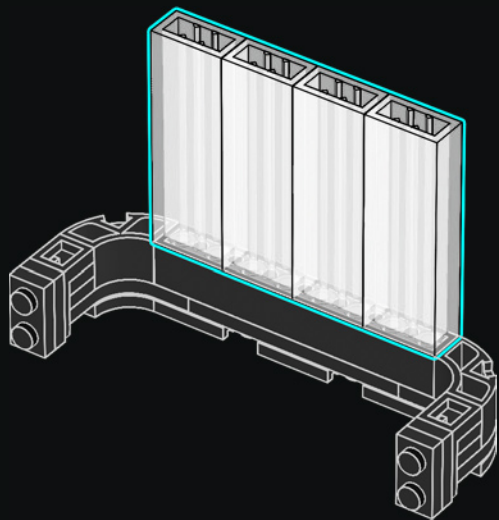


34

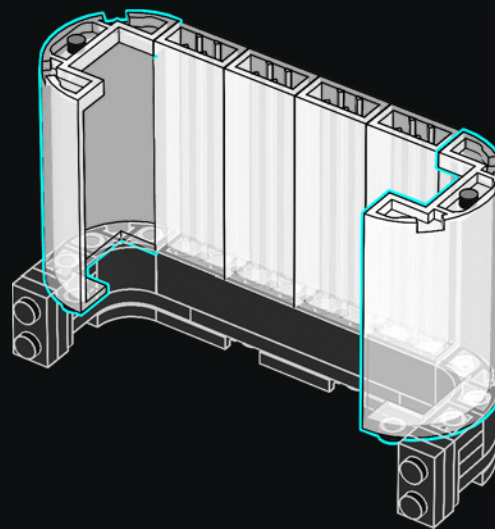


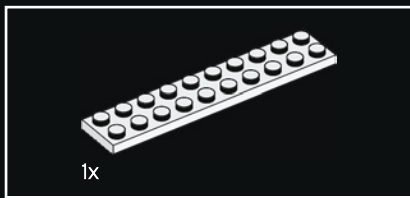


35

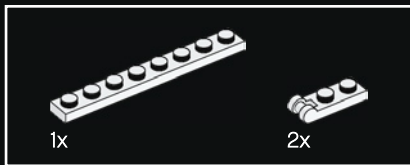
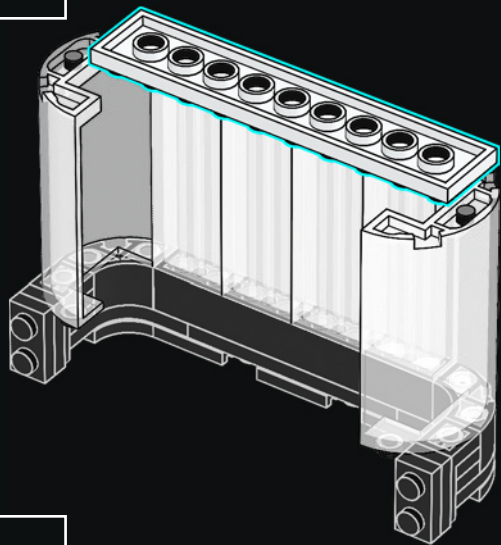


36

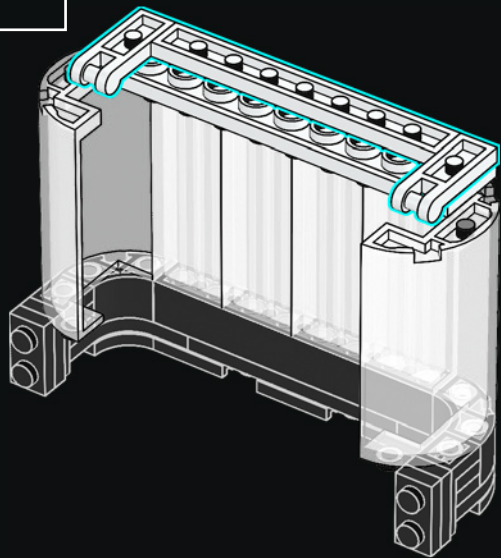




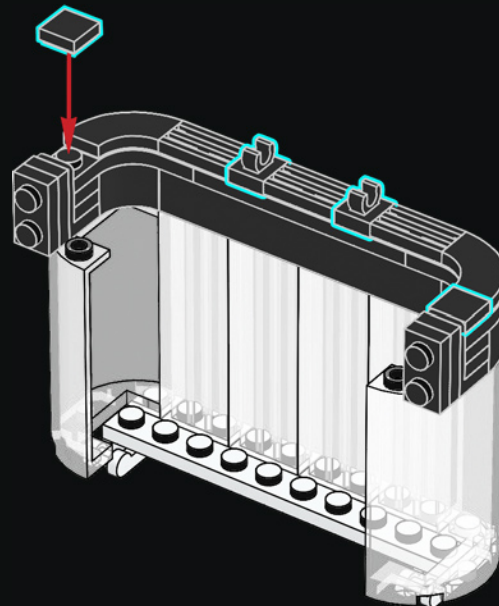
37

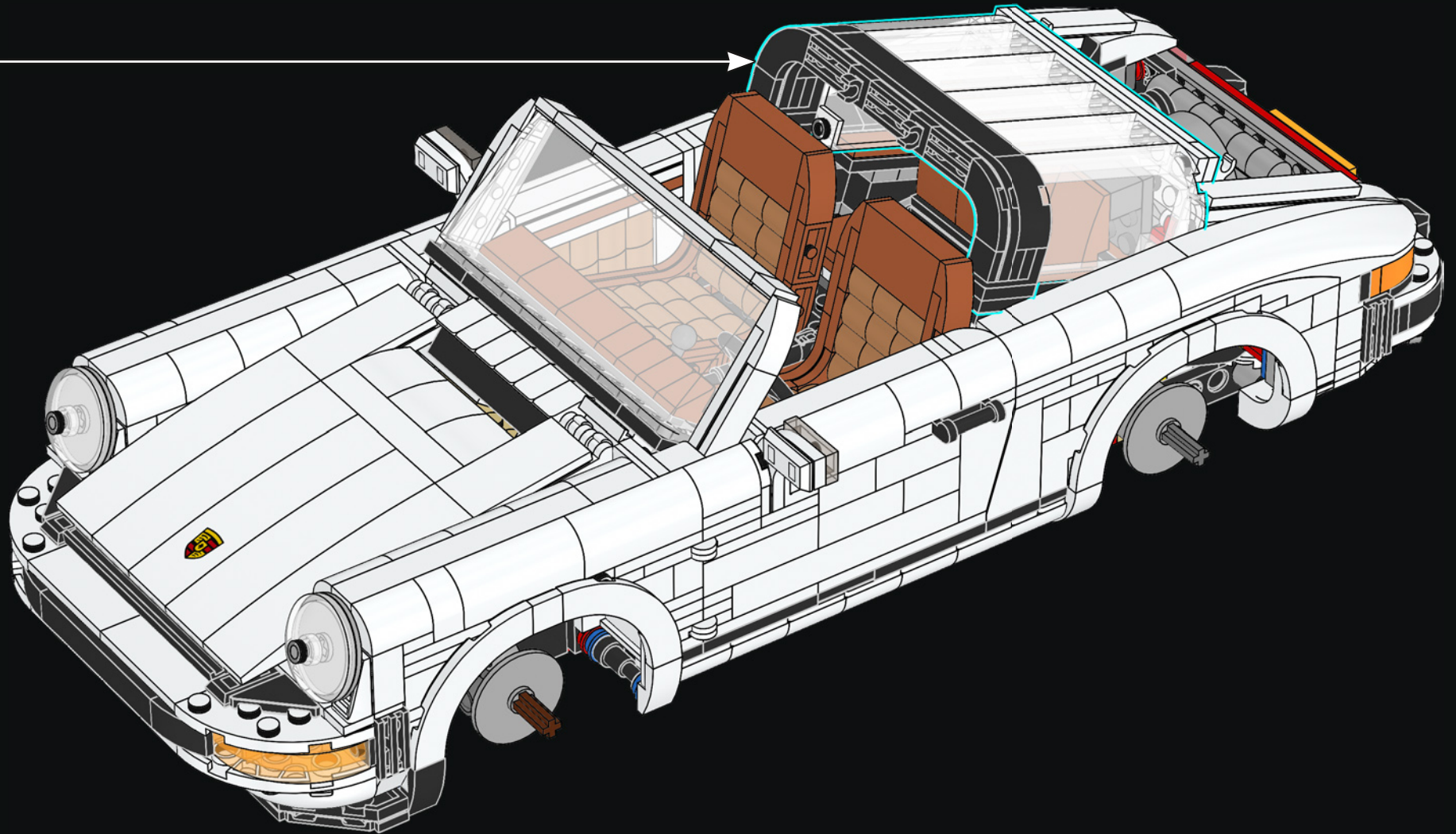


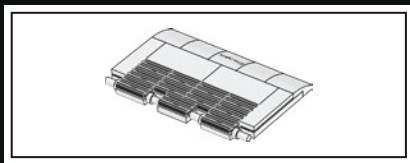
38



39

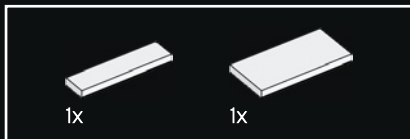






1x

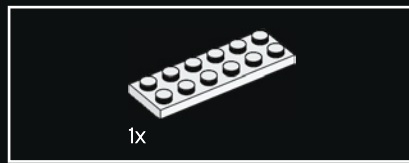
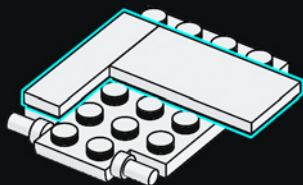
41



1x

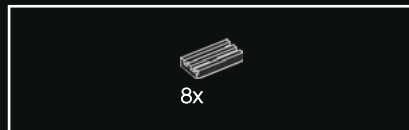
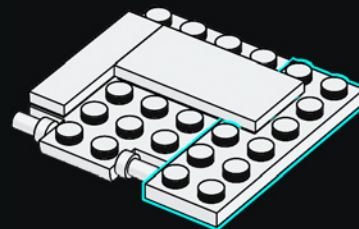
1x

42



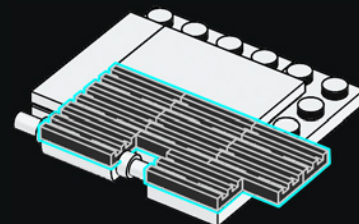
1x

43



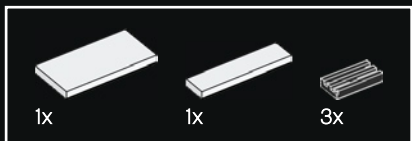
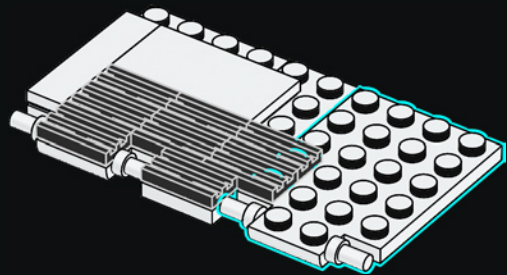
8x

44

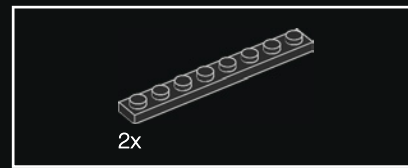
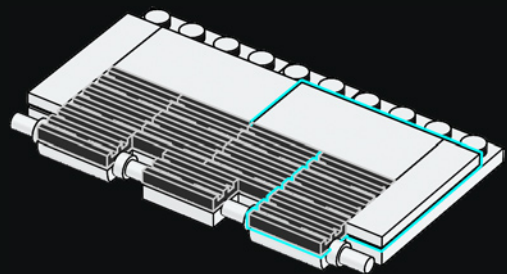




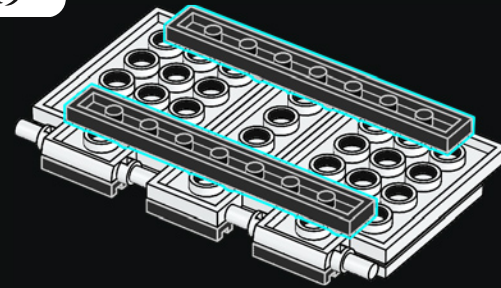
45



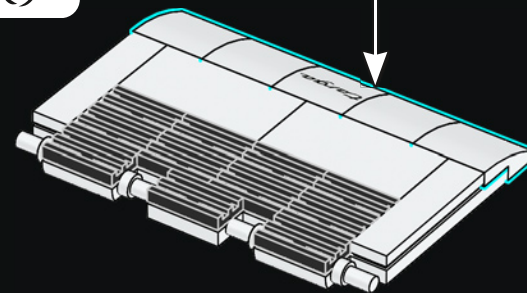
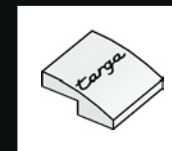
46



47



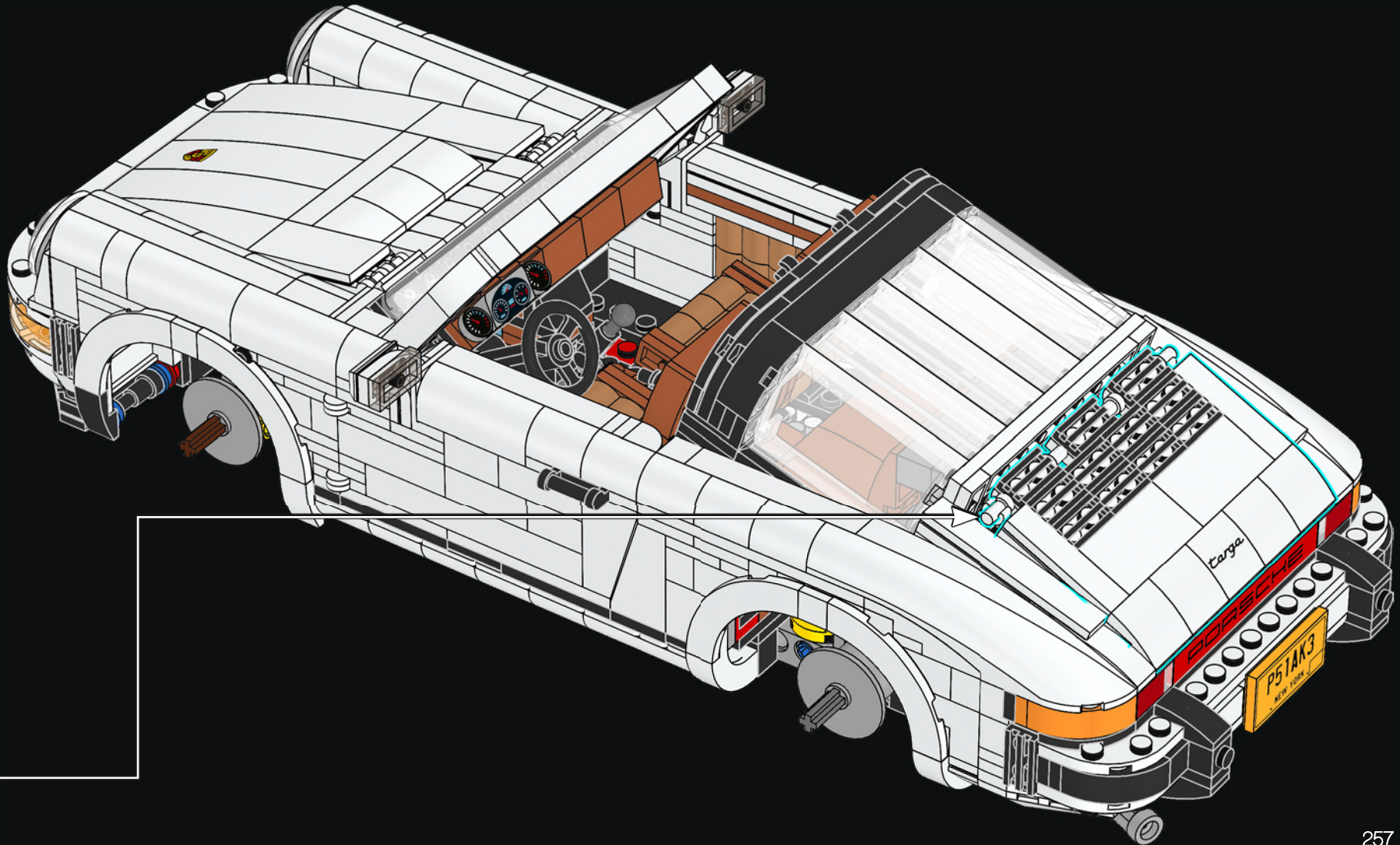
48

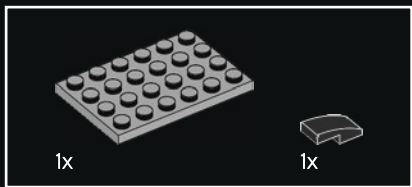


The name 911 Flori was also discussed before
the Targa name was chosen.

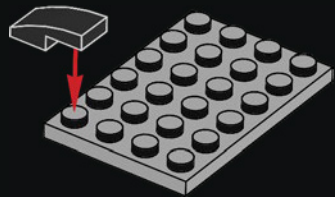
Le nom 911 Flori a également été considéré
avant que le nom Targa n'ait été adopté.

Antes de que se acordara llamarlo Targa,
se consideró el nombre 911 Flori.

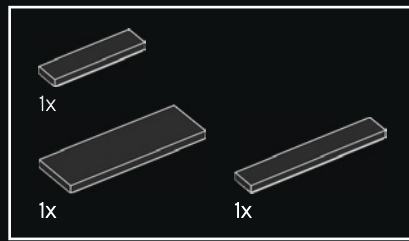
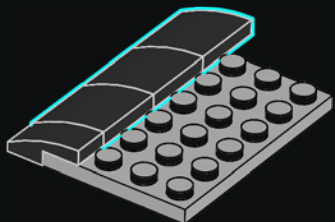




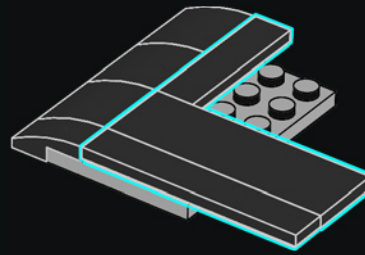
50



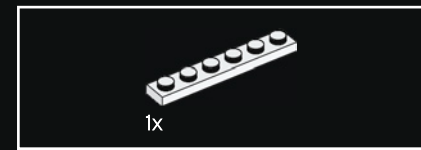
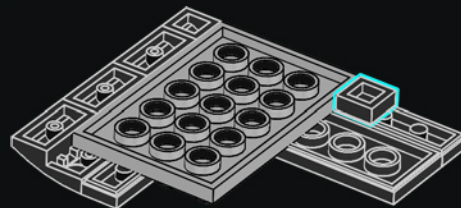
51



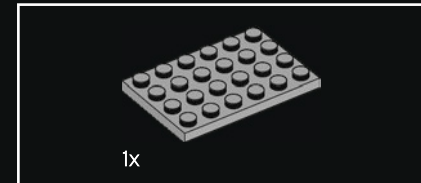
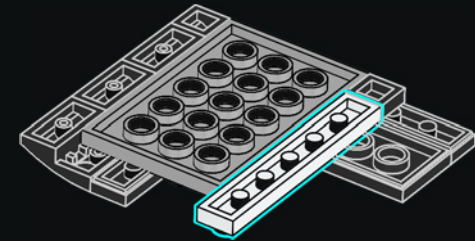
52



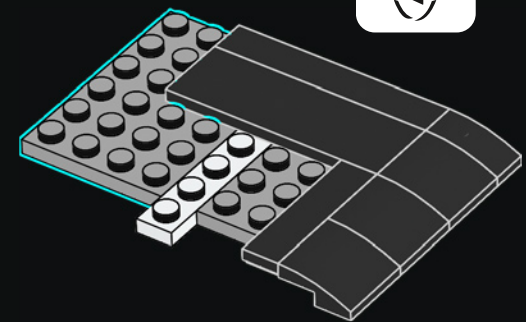
53

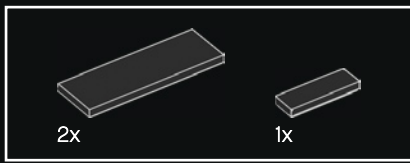


54

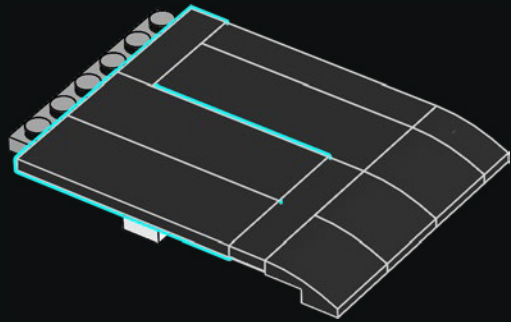


55

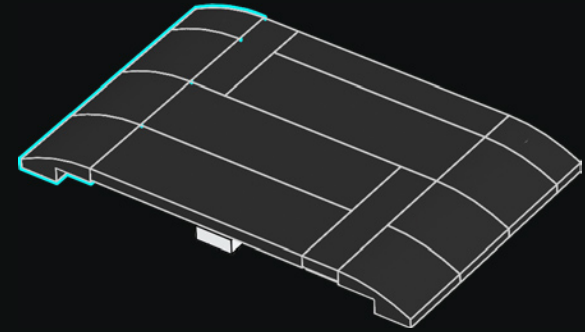




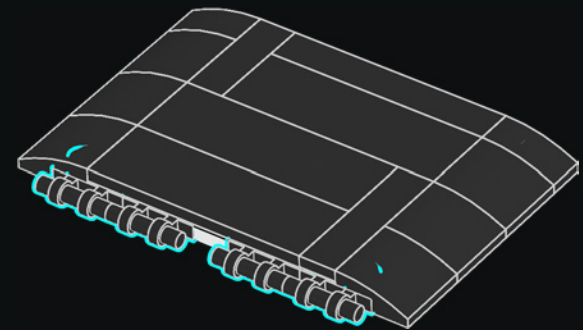
56



57



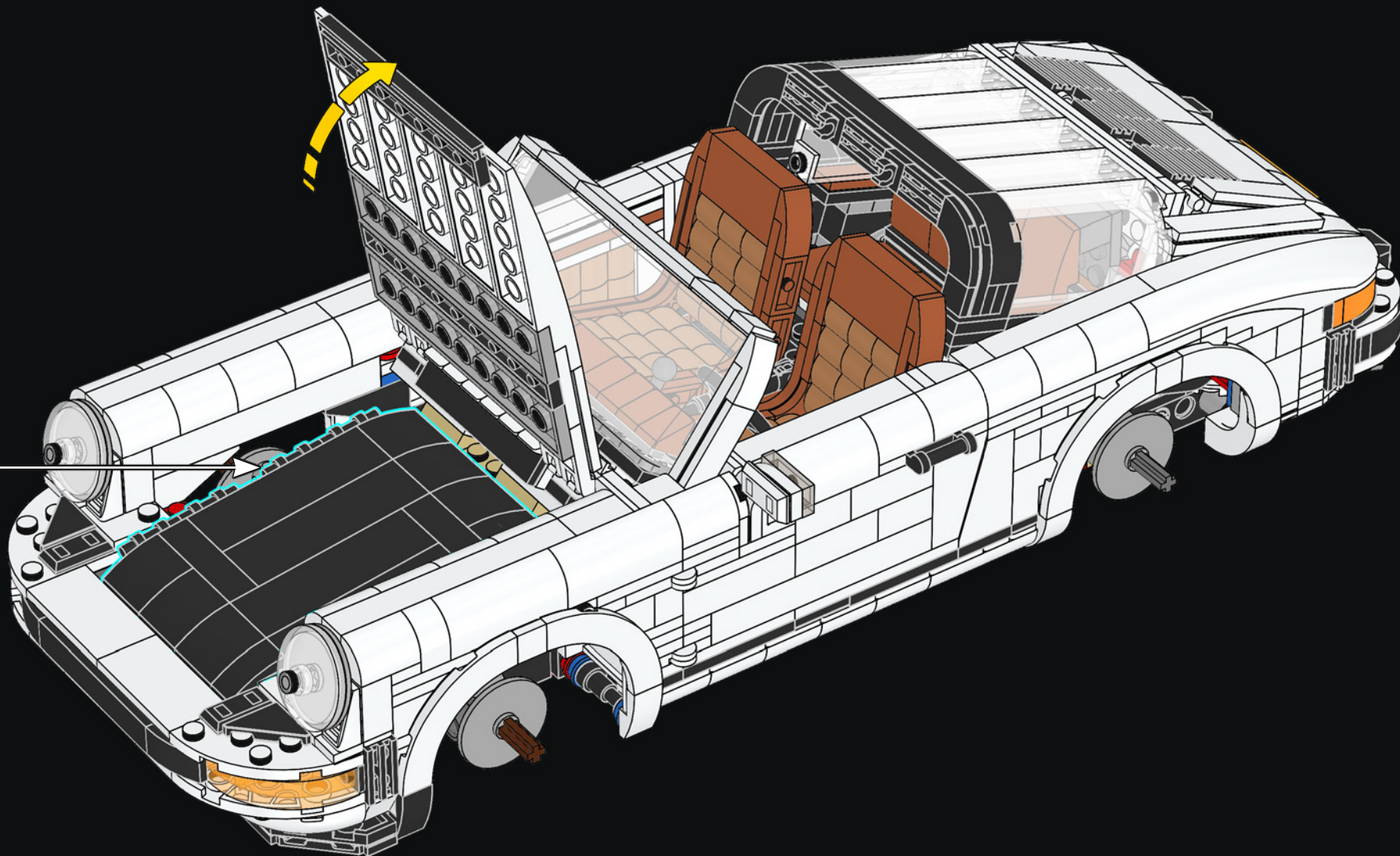
58

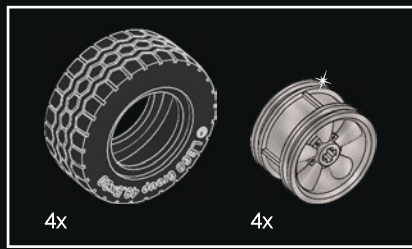


The fact that the Italian term "Targa" also means "shield" was – according to legend – only noticed later.

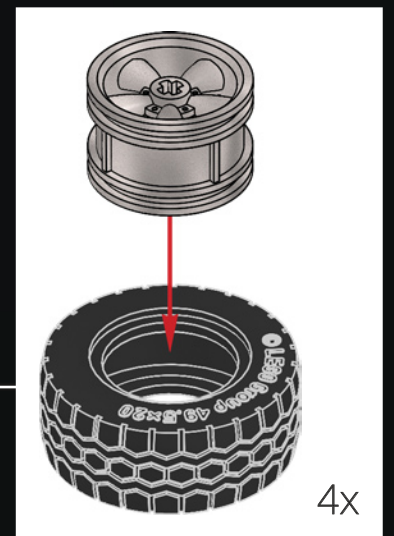
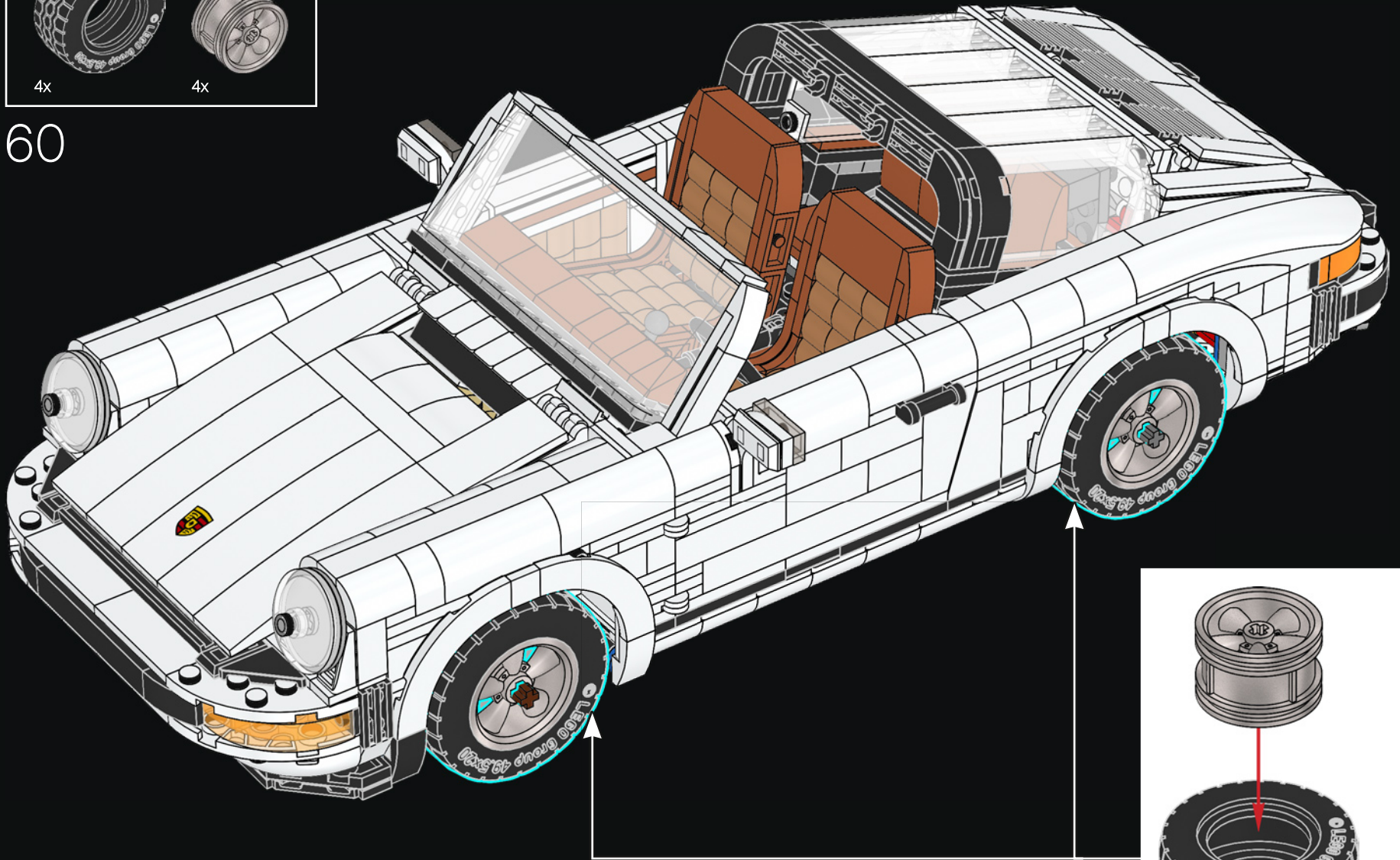
Selon la légende, le fait que le mot italien « targa » signifie également « plaque d'immatriculation » n'a été remarqué que plus tard.

Según la leyenda, el hecho de que el término italiano Targa signifique también escudo fue notado tiempo después de decidir el nombre.





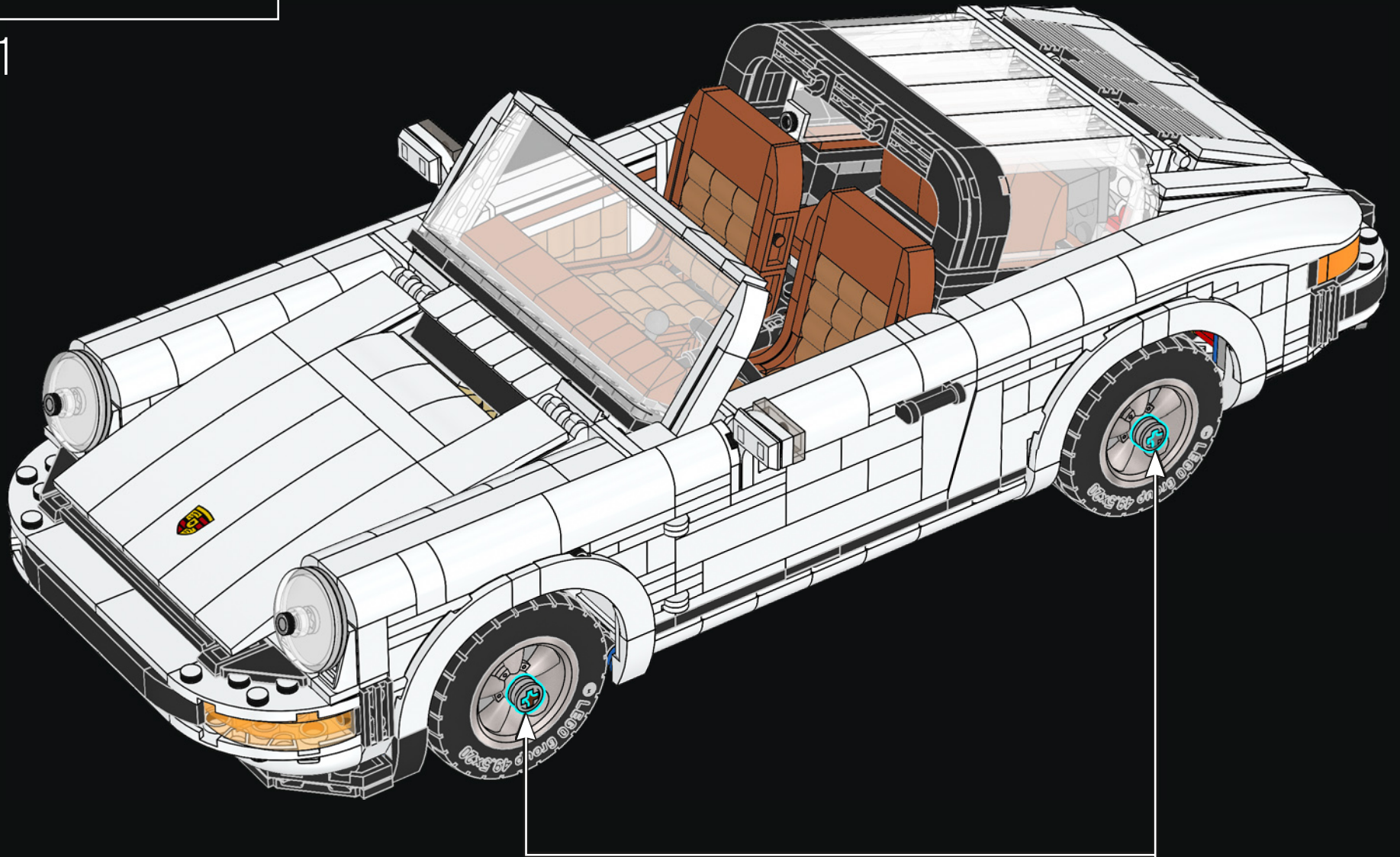
60



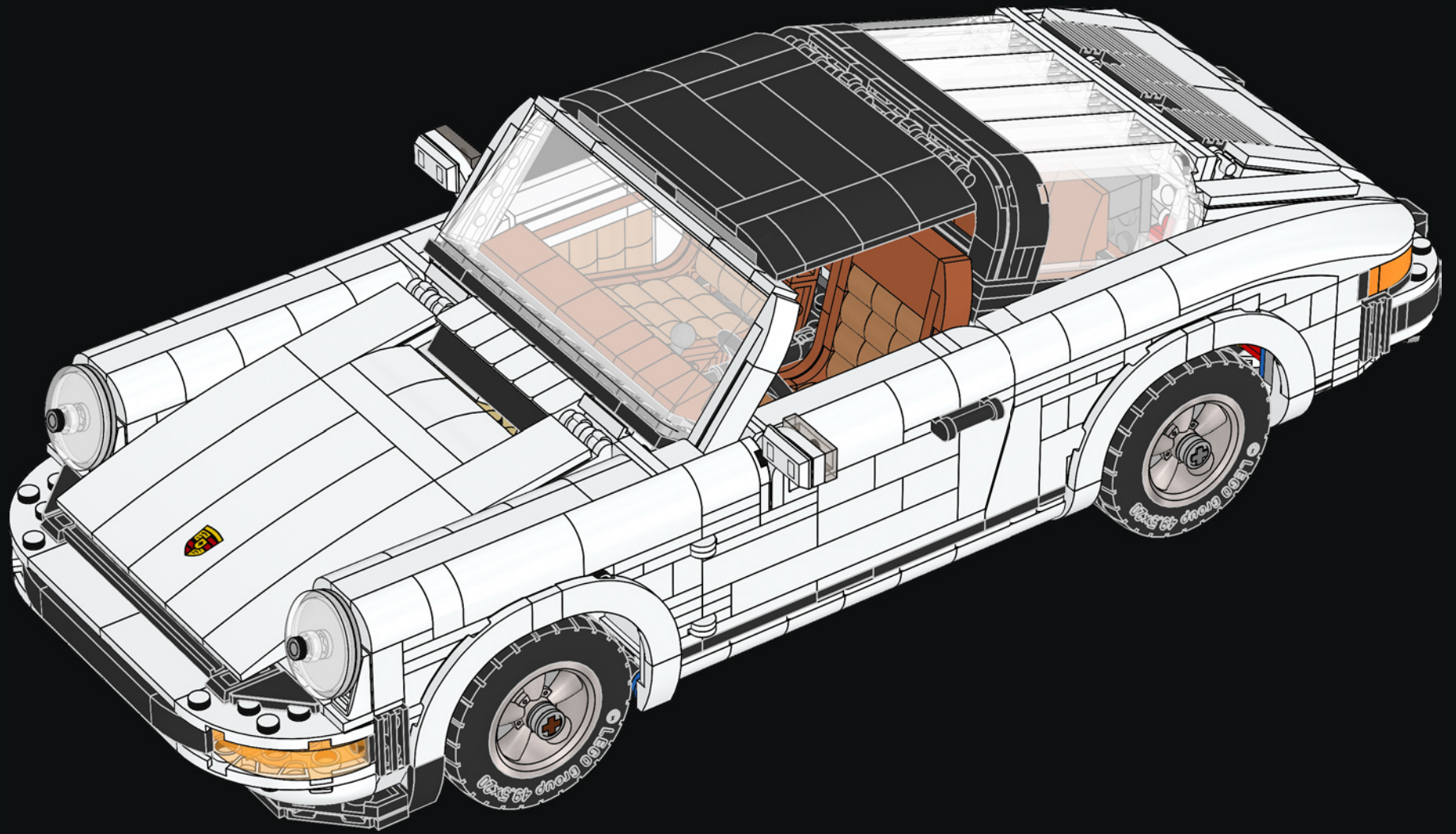


4x

61



4x





FEEDBACK AND WIN



FEEDBACK AND WIN

Your feedback will help shape the future development of this product series.

Please visit:

FEEDBACK UND GEWINNEN

Dein Feedback trägt zur Weiterentwicklung dieser Produktreihe bei.

Geh auf:

COMMENTEZ ET GAGNEZ

Vos commentaires nous aideront à concevoir les futurs produits de cette gamme.

Rendez-vous sur :

COMENTA Y GANA

Tu opinión nos ayudará a dar forma al desarrollo de esta serie de productos en el futuro.

Visita:

反馈有奖

您的反馈将有助于我们在今后改进本系列产品。

请访问：

[LEGO.com/productfeedback](https://www.lego.com/productfeedback)

By completing, you will automatically enter a drawing to win a LEGO® set.

Terms & Conditions apply.

Durch Ausfüllen nimmst du automatisch an der Verlosung eines LEGO® Preises teil.

Es gelten die Teilnahmebedingungen.

En envoyant vos commentaires, vous serez automatiquement inscrit(e) à un tirage au sort qui vous permettra de remporter un prix LEGO®.

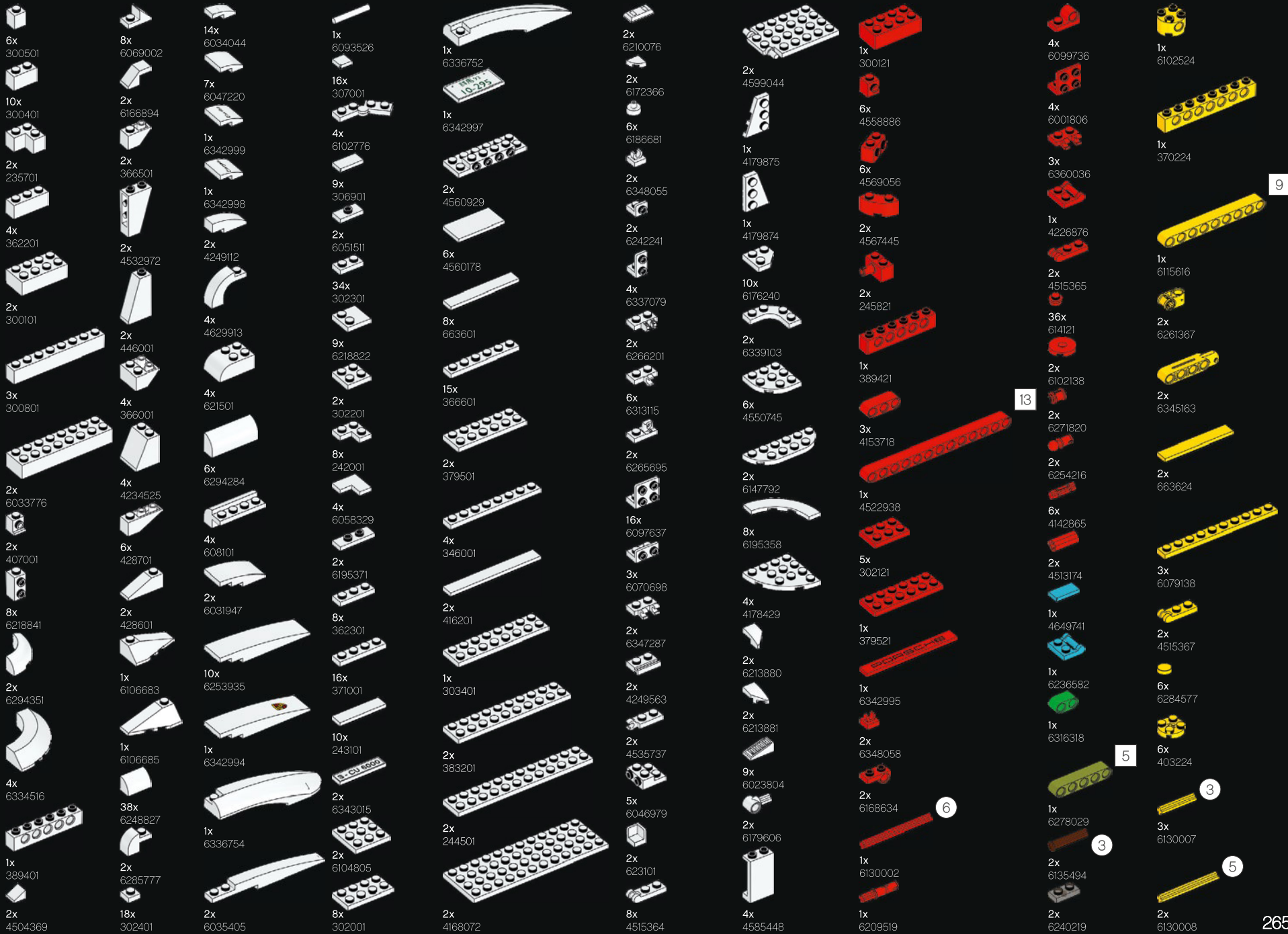
Offre soumise à conditions.

Al contestar, participarás automáticamente en el sorteo y podrás ganar un set LEGO®.

Sujeto a Términos y Condiciones.

完成我们的反馈调查，即可自动进入抽奖环节，赢取乐高®套装。

适用《条款和条件》。



13

9

3

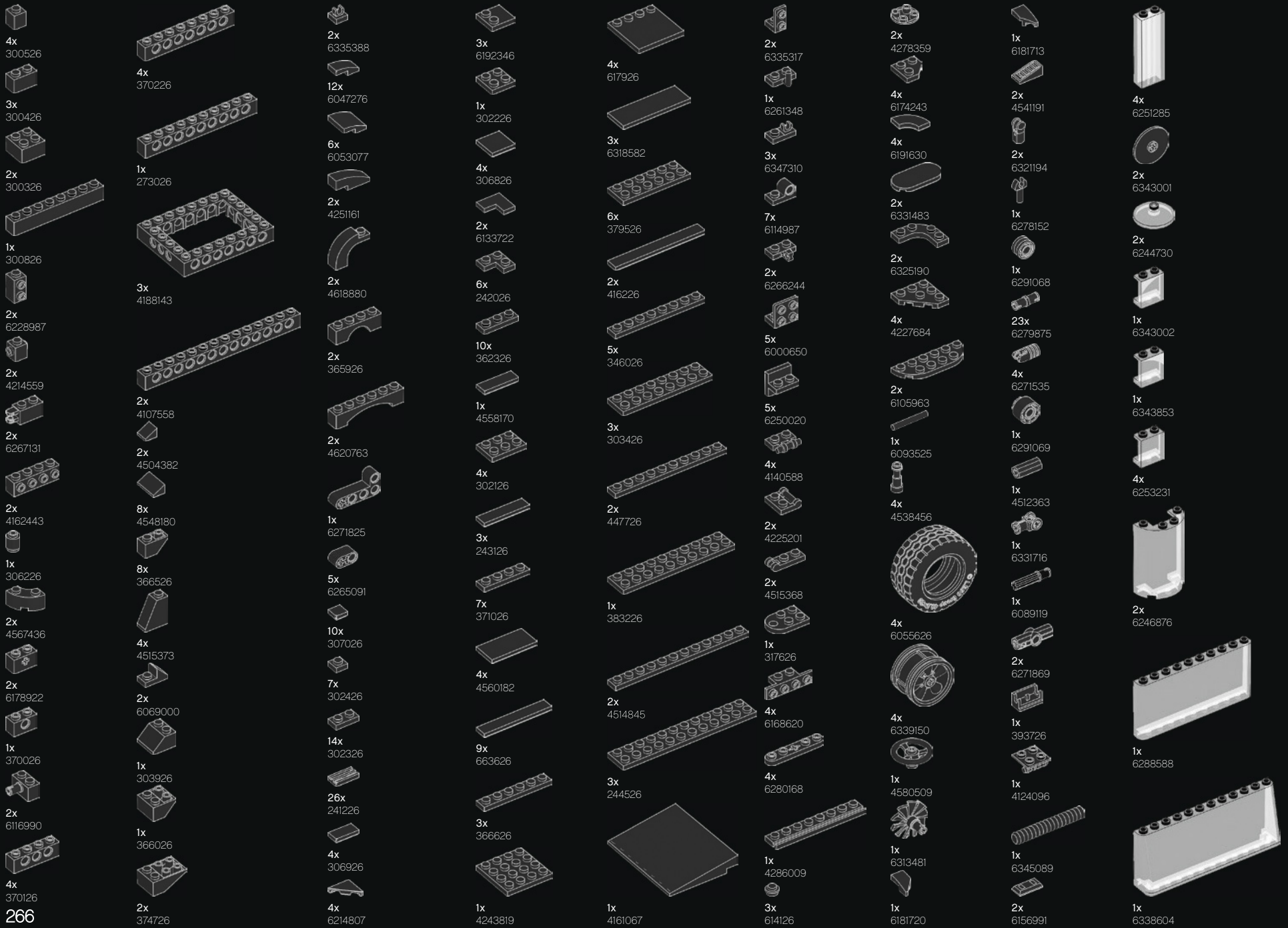
5

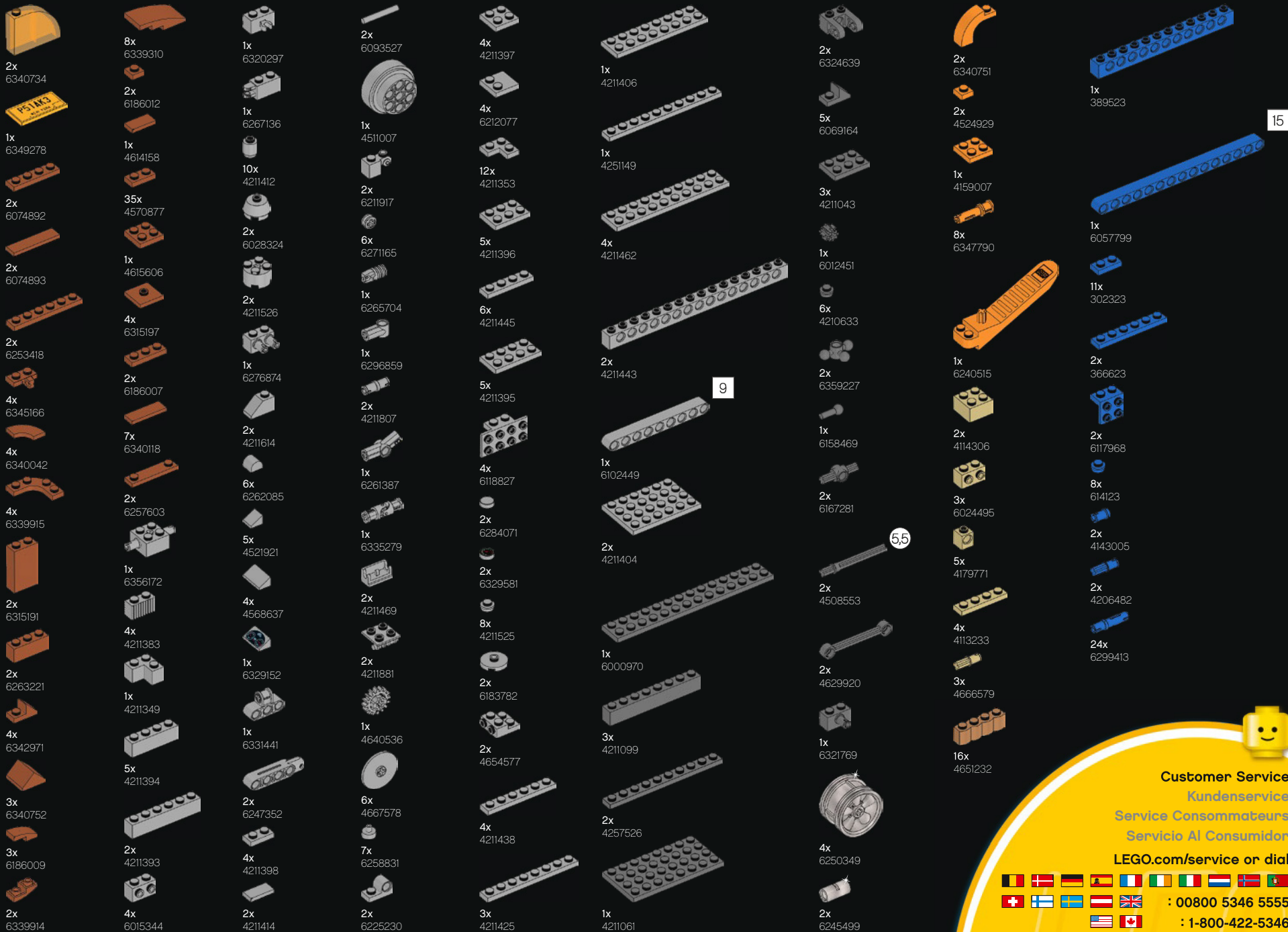
3

6

3

5





9

55



Customer Service
Kundenservice
Service Consommateurs
Servicio Al Consumidor
LEGO.com/service or dial


 : 00800 5346 5555
 : 1-800-422-5346



PORSCHE