



# TARGA



# TURBO



**« Au début, j'ai regardé autour de moi,  
mais je n'ai pas trouvé la voiture dont je rêvais.  
J'ai donc décidé de la construire moi-même. »**

*Dr. Ing. h.c. Ferdinand « Ferry » Porsche*  
Fondateur de la marque

« L'un des principes de notre entreprise est que l'on ne peut pas dissocier la fonctionnalité de l'esthétisme. »

*Ferry Porsche*  
Fondateur de la marque

## LA PORSCHE 911

Lors de sa présentation au Salon de l'automobile de Francfort en 1963, la Porsche 911 a rapidement rencontré un franc succès, tant en termes de design que d'ingénierie. Six décennies et huit générations plus tard, le concept perdure et la 911 reste l'une des voitures de sport les plus emblématiques de tous les temps.



« Rien ne peut rivaliser avec elle. »

*Ferdinand Alexander Porsche*

Directeur du design de la 911

## LA TURBO

La 911 Turbo a été présentée pour la première fois au Salon de l'automobile « IAA » de Francfort en 1973. Le lancement de la version produite en série a eu lieu un an plus tard, à l'occasion du Salon de l'automobile de Paris en 1974. Connue sous le nom Type 930 en interne, cette voiture de sport comportait de nombreux détails techniques inspirés directement du sport automobile. Il s'agissait donc de l'une des voitures les plus rapides de son époque.





## LA TARGA

Afin de répondre aux exigences accrues en matière de sécurité concernant les véhicules ouverts aux États-Unis, Porsche a conçu le premier cabriolet sécurisé au monde avec un arceau fixe. La première 911 Targa a été lancée en 1965. Son nom s'inspire de la course sur route Targa Florio en Sicile, où Porsche a connu un grand succès dans le sport automobile depuis le milieu des années 1950.

« Le design n'est pas simplement de l'art,  
c'est l'élégance de la fonction. »

*F.A. Porsche*  
Directeur du design de la 911

## L'ÉQUIPE DE CONCEPTION

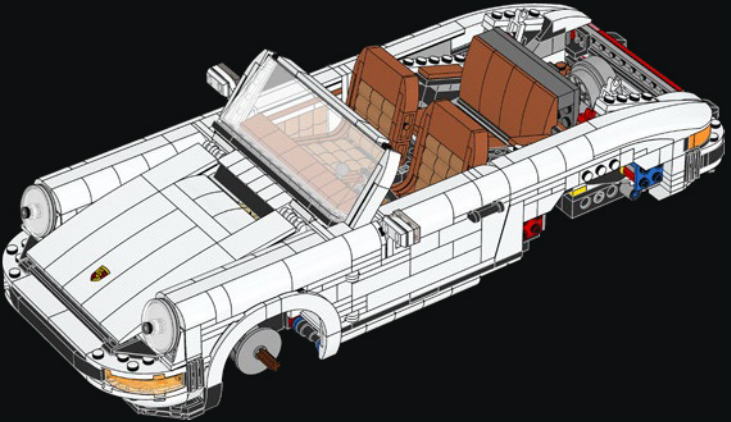
Au départ, ce modèle était un projet qui me passionnait. Naturellement, je suis très heureux que nous ayons décidé d'en faire un véritable set LEGO®. J'ai commencé par lire tout ce qui avait été écrit sur les différentes versions de la Porsche 911. Ensuite, j'ai réuni de nombreuses images de la voiture et j'ai travaillé à partir de celles-ci. Le défi majeur était de concevoir le modèle afin de pouvoir le construire comme une Turbo ou une Targa. Nous avons construit cinq versions différentes de la voiture avant d'être satisfaits du résultat. Je suis particulièrement fier de la façon dont nous avons réussi à restituer l'avant de cette voiture, c'est-à-dire le pare-chocs avant, les phares inclinés, etc. C'est la véritable 911 !



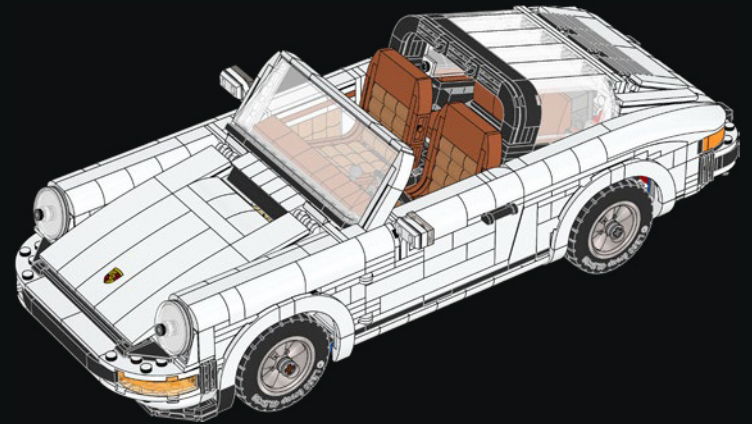
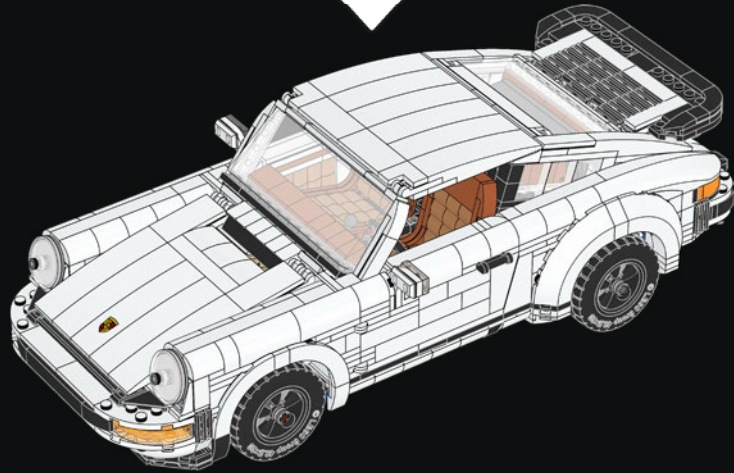
Mike Psiaki  
Concepteur principal LEGO®

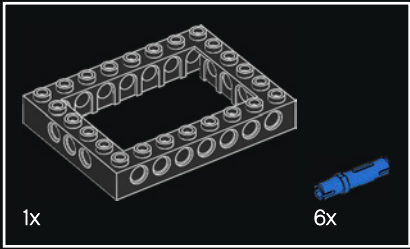
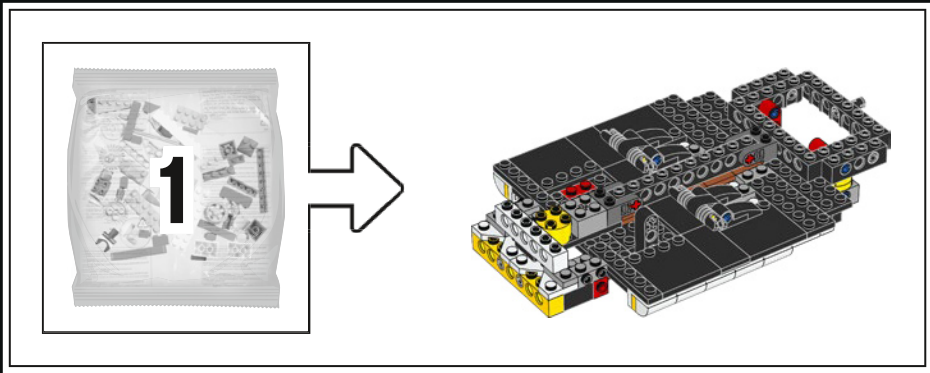


[LEGO.com/brickseparator](https://LEGO.com/brickseparator)

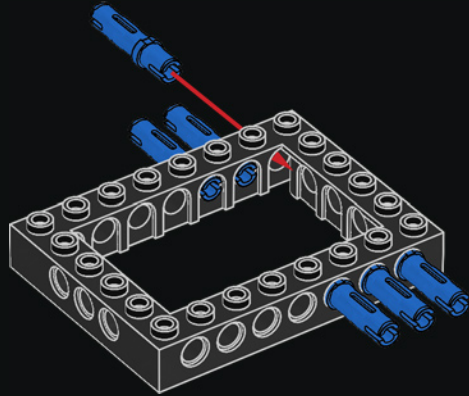


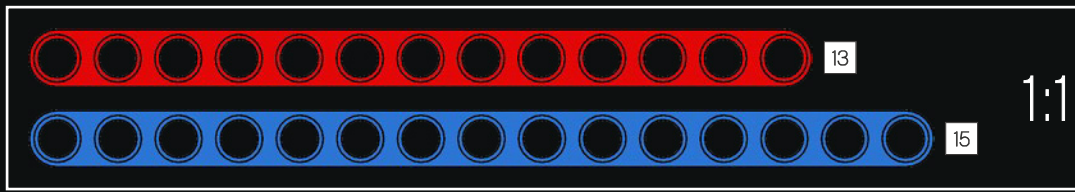
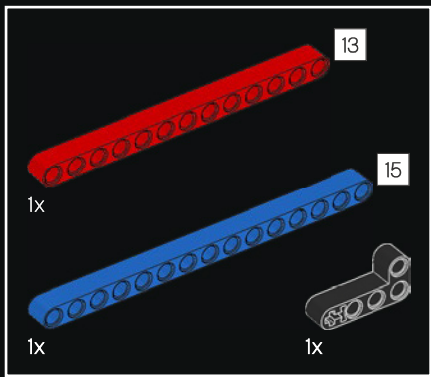




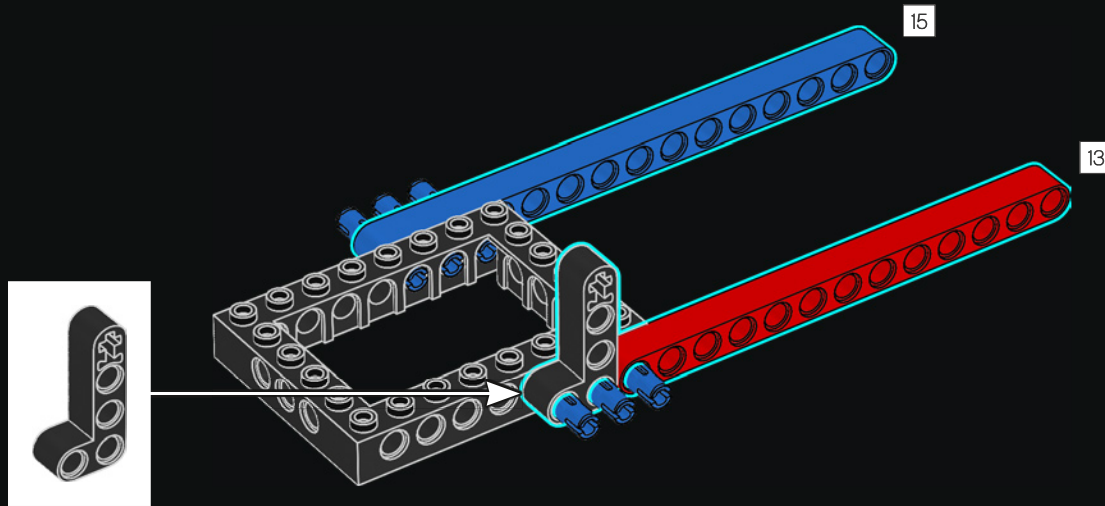


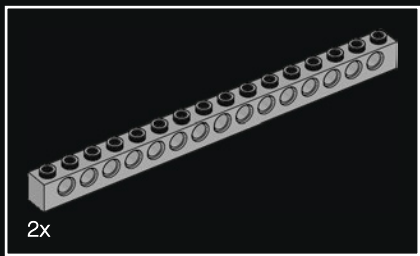
1



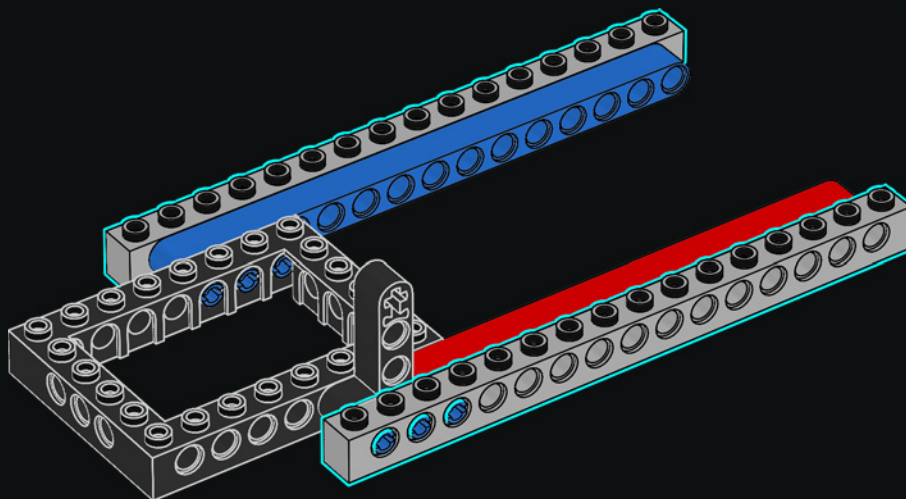


2

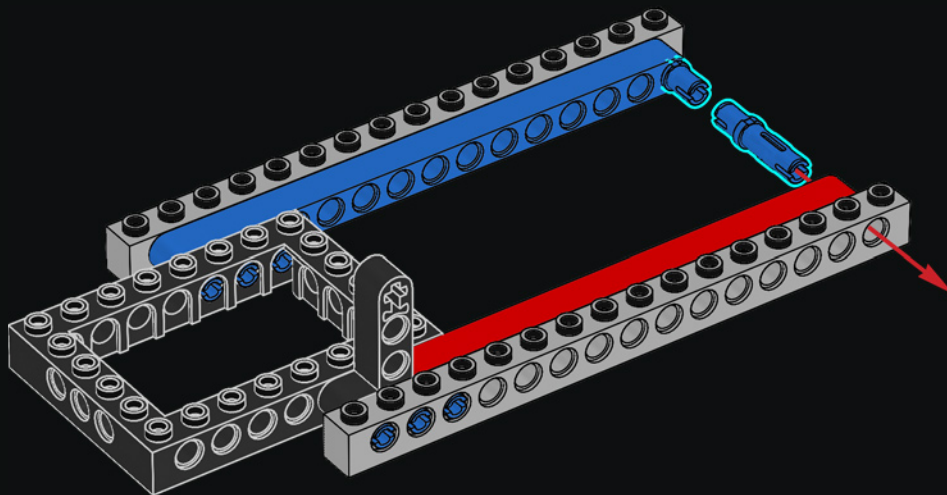




3

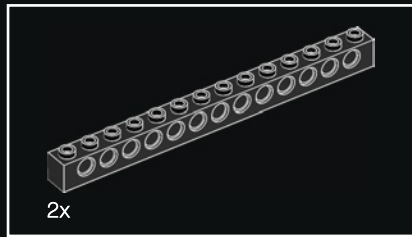
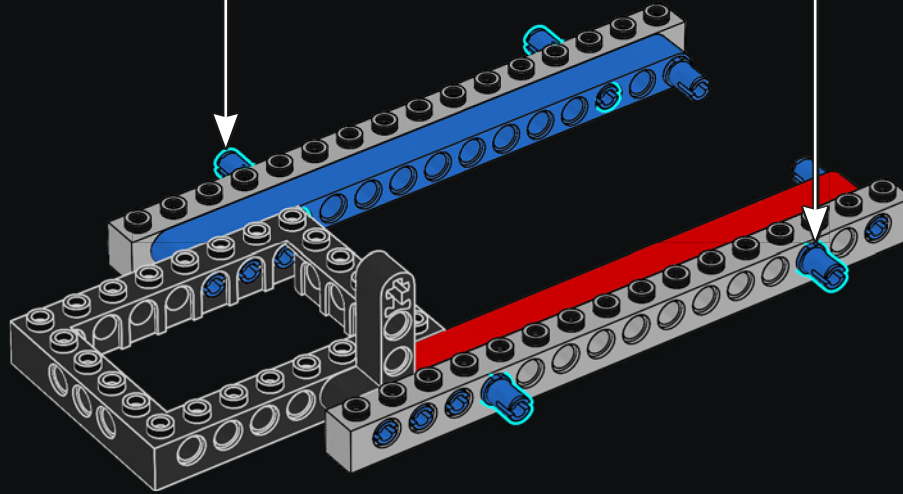
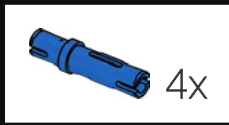


4

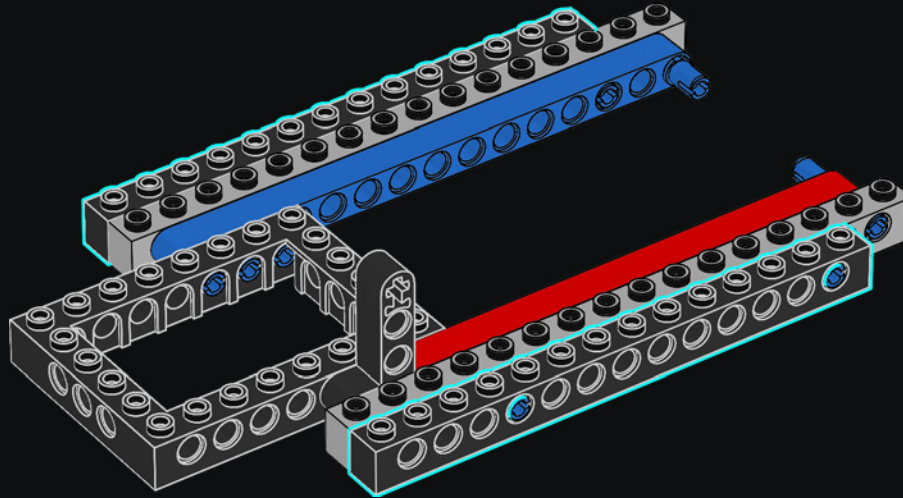




5



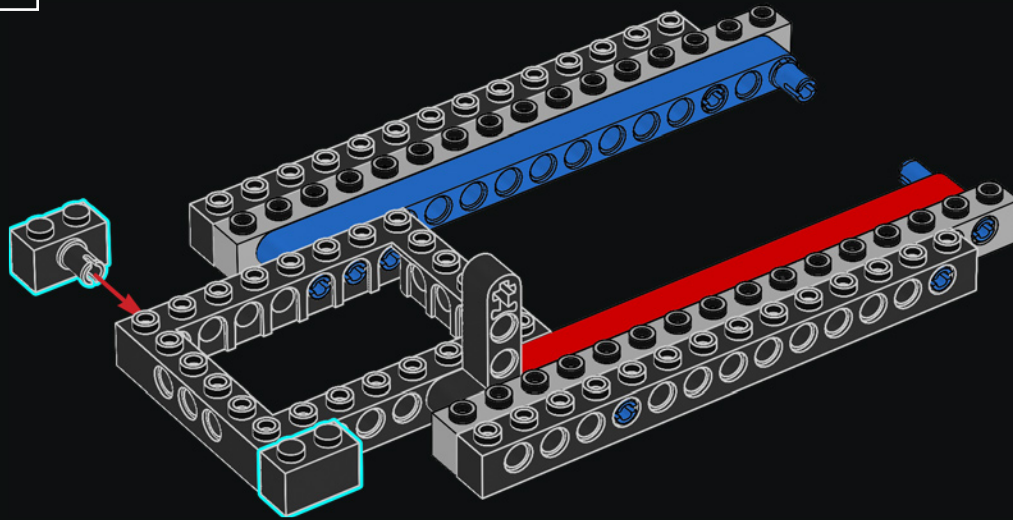
6





2x

7

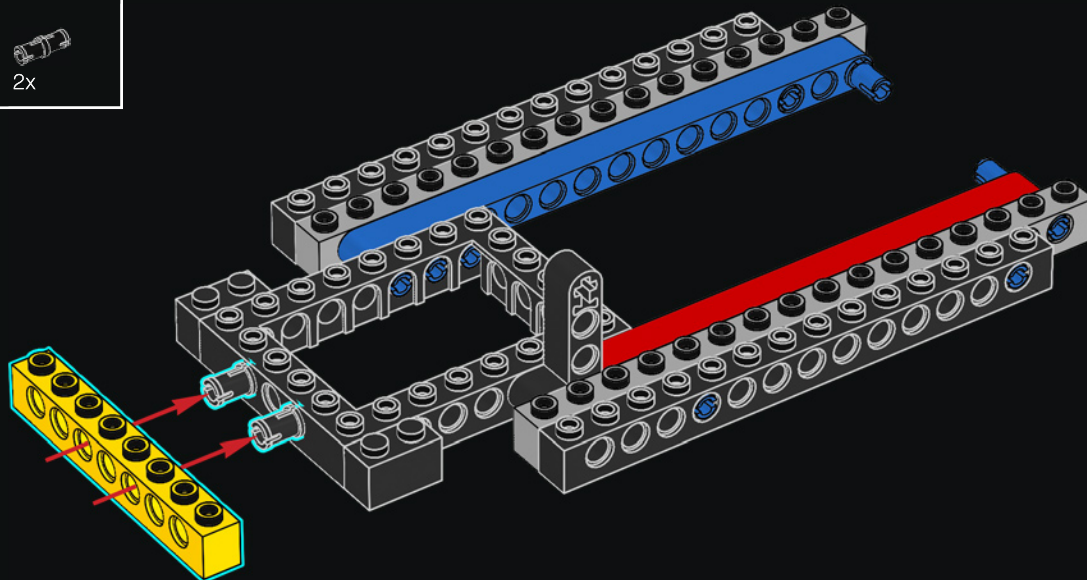


1x



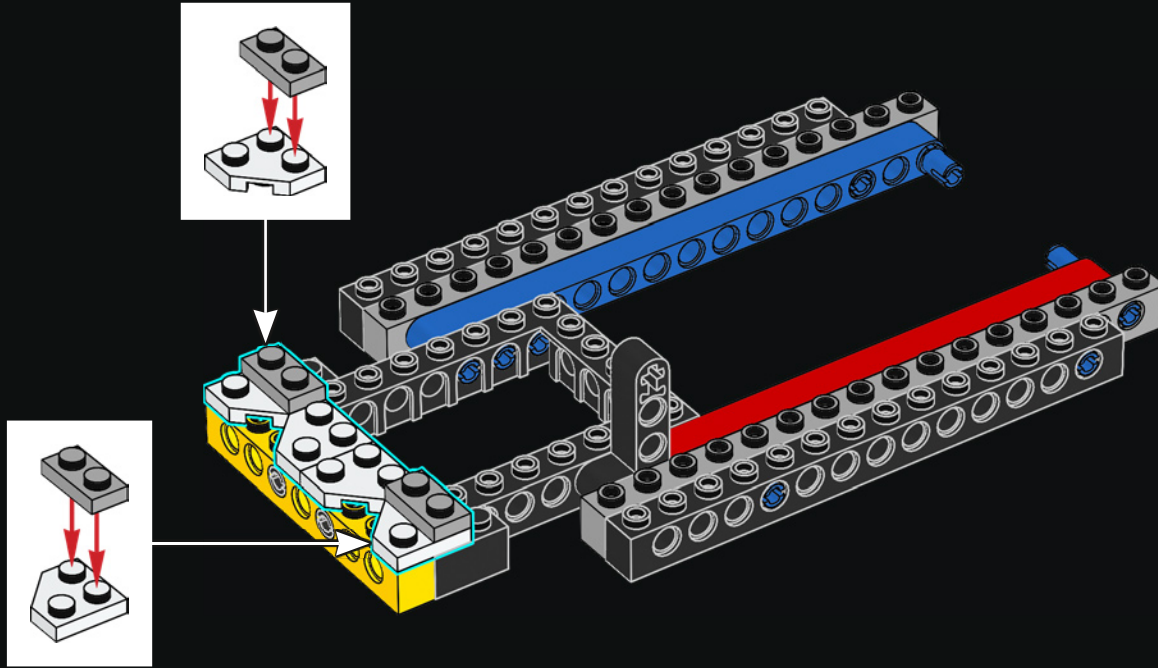
2x

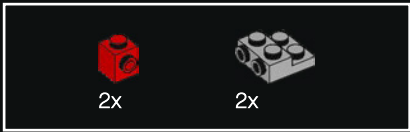
8



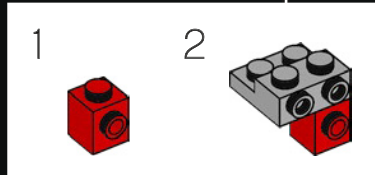
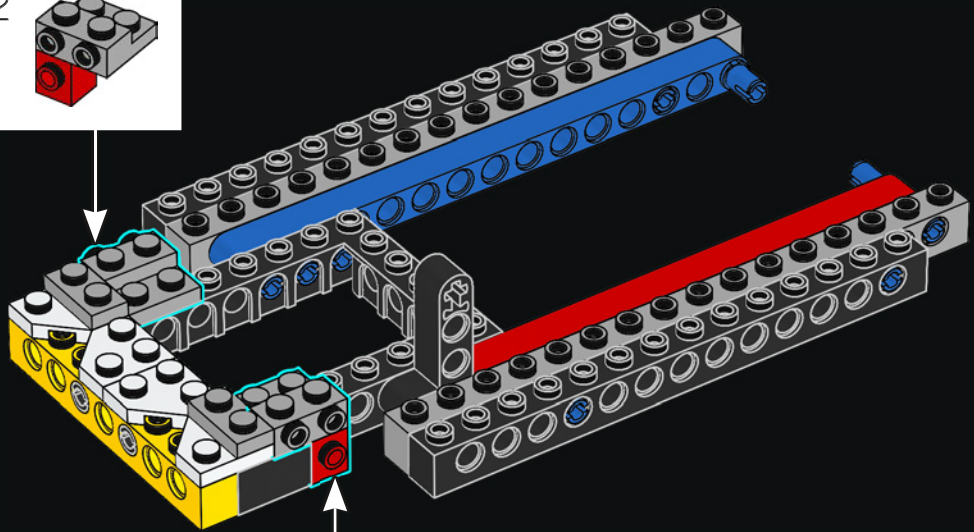
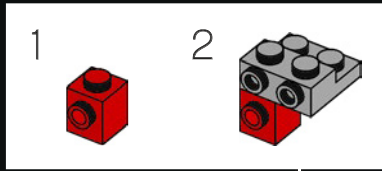


9

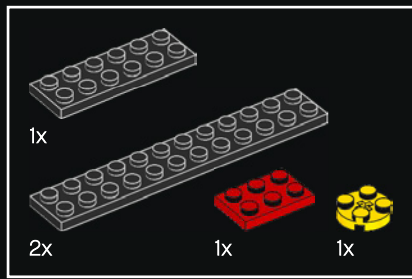




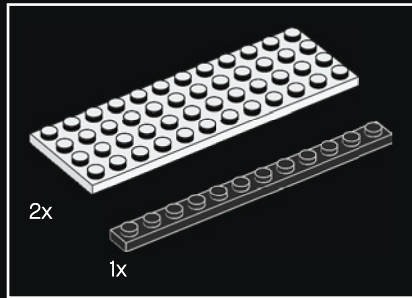
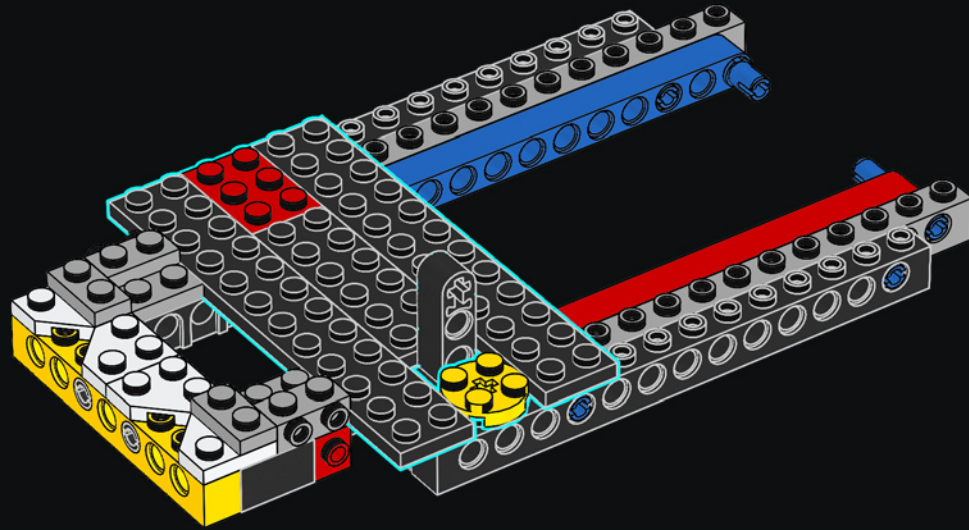
10



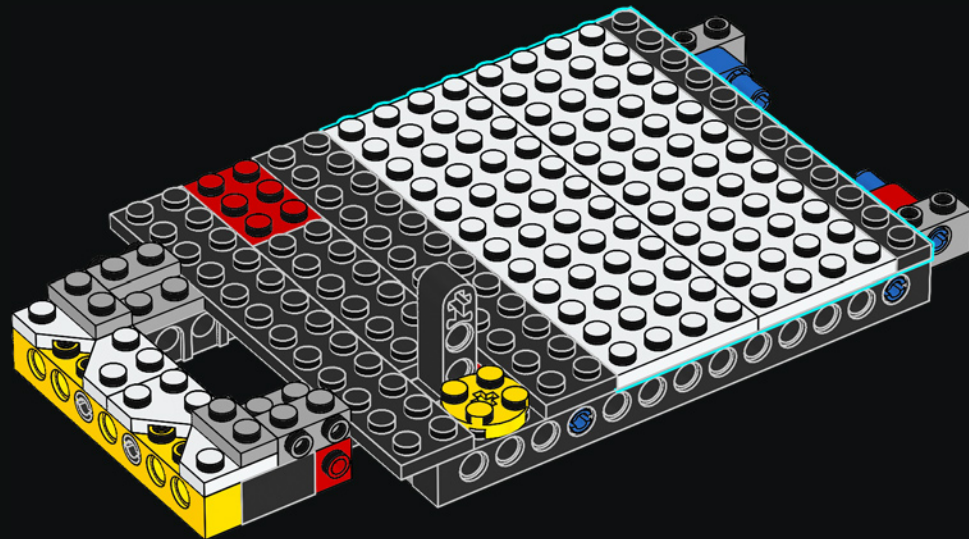


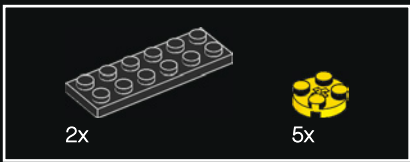


11

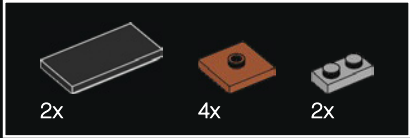
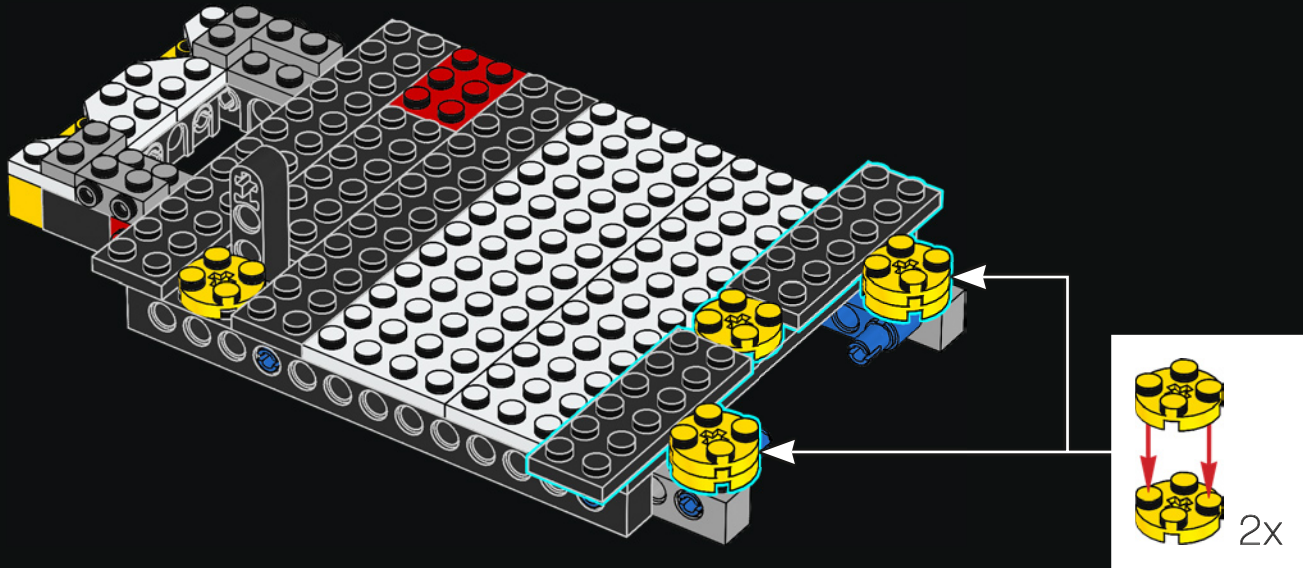


12

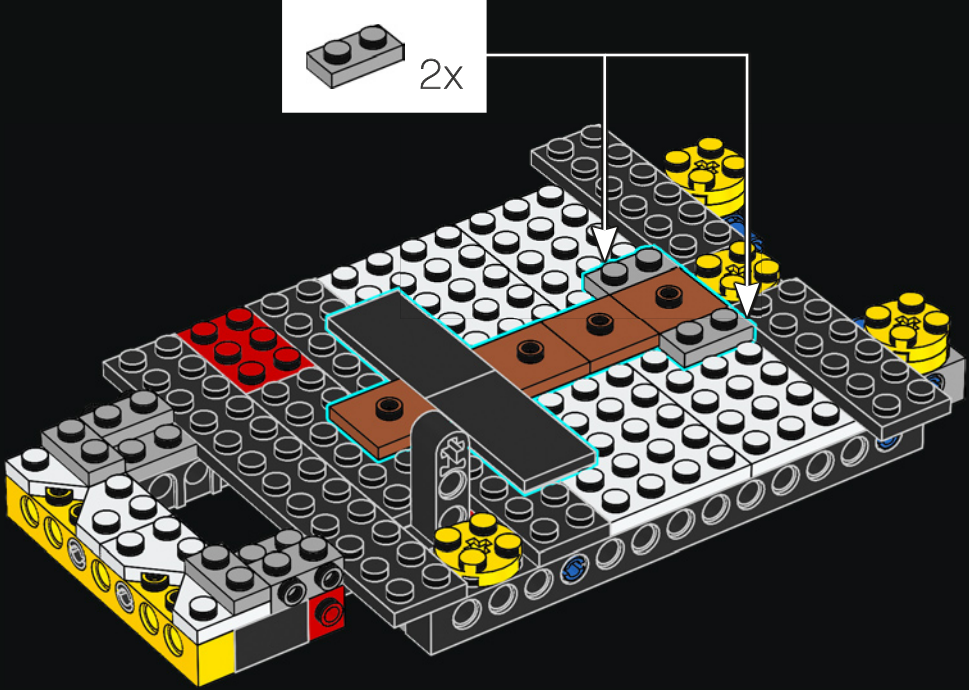


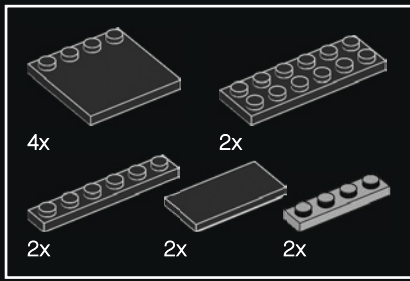


13

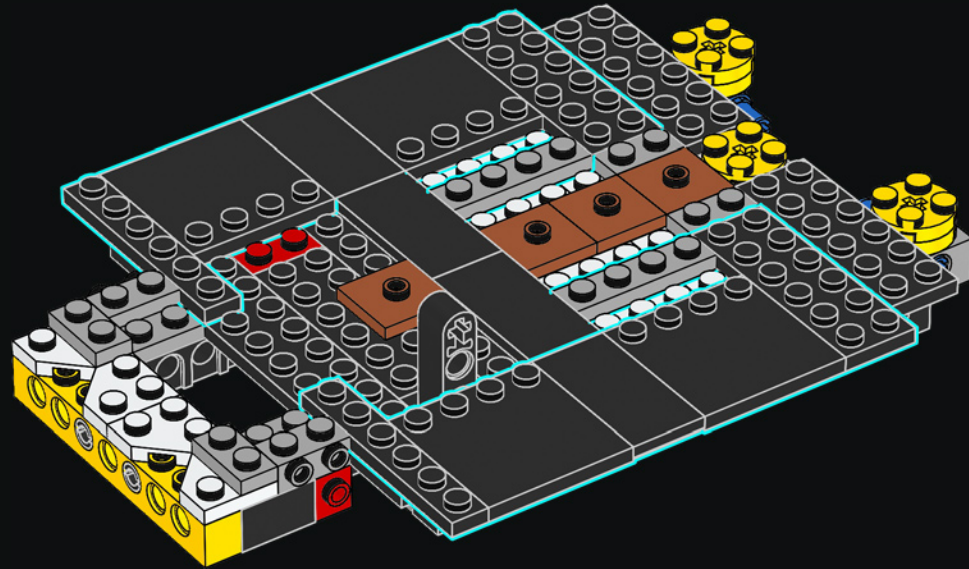


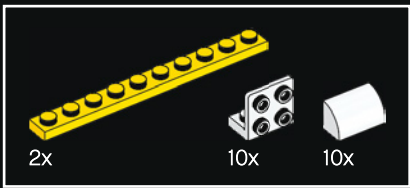
14



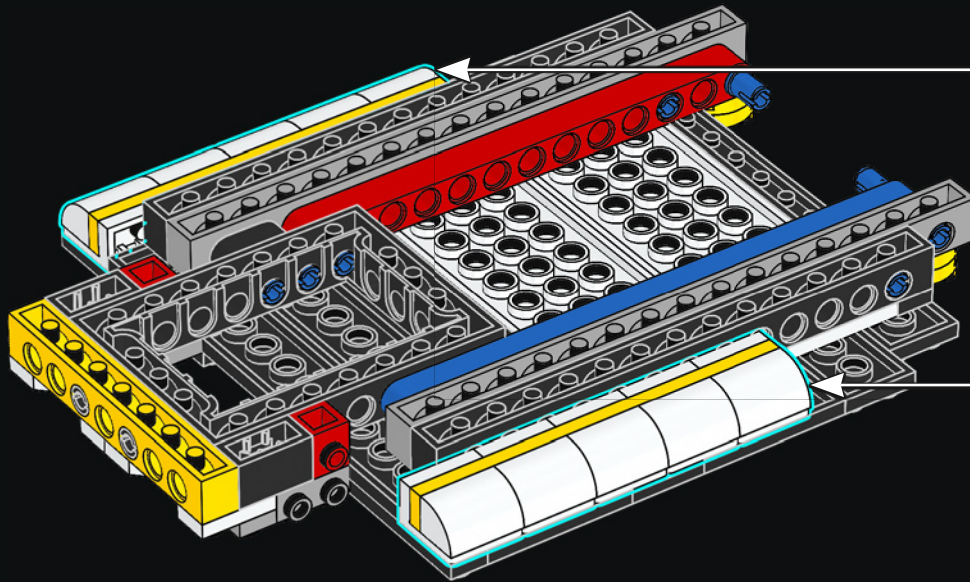
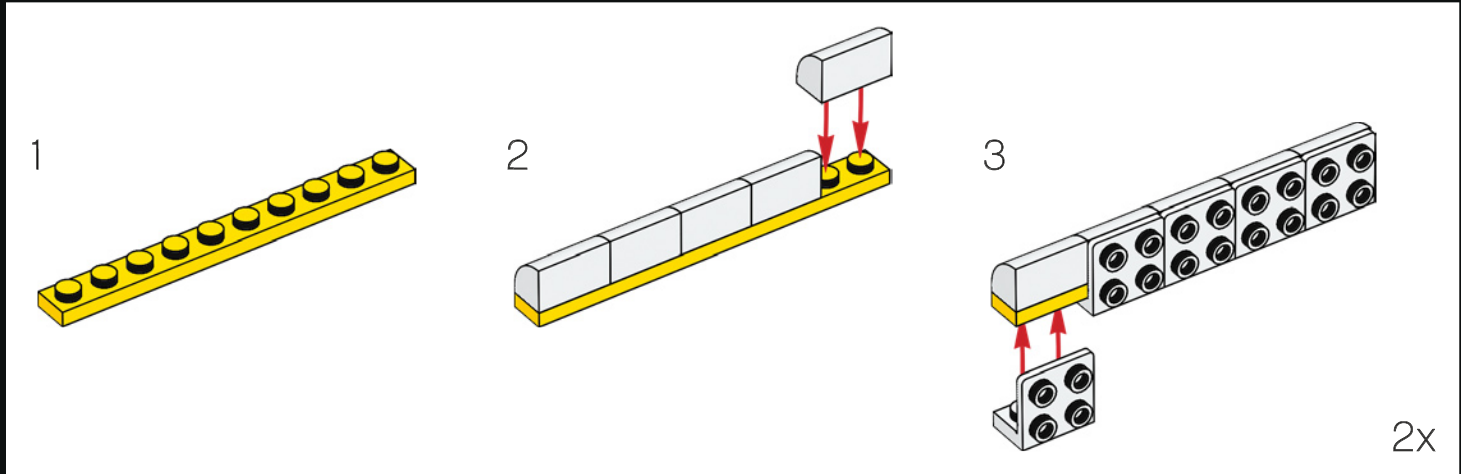


15



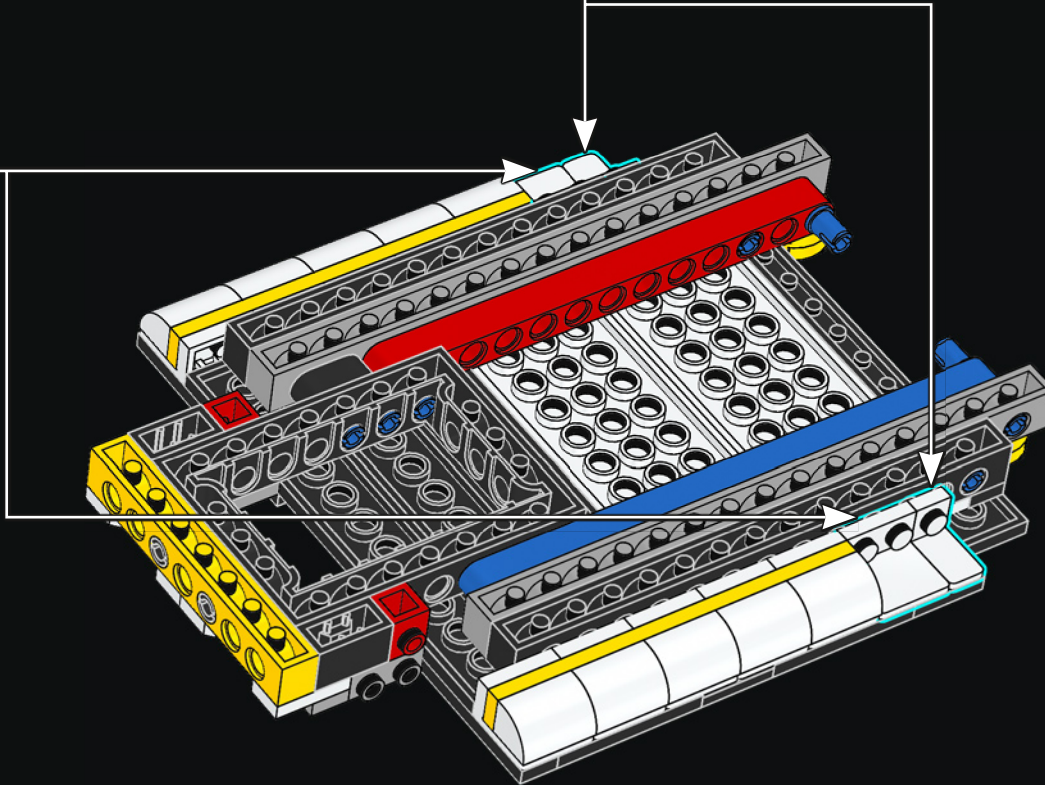
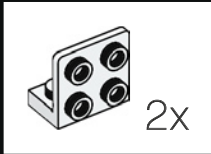


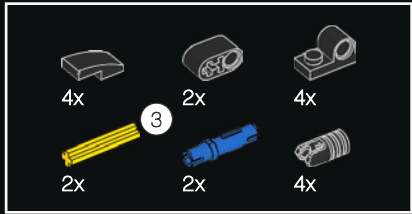
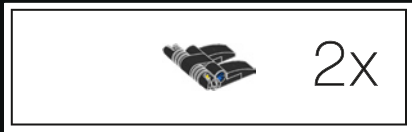
16



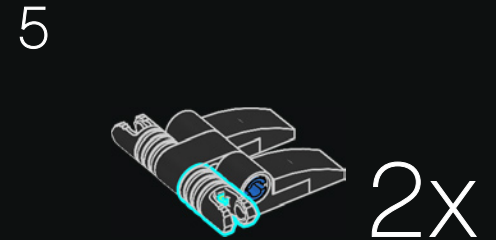
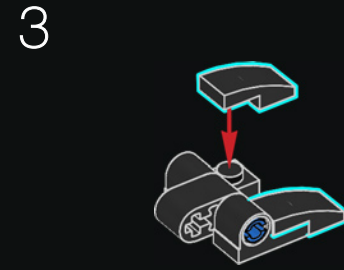
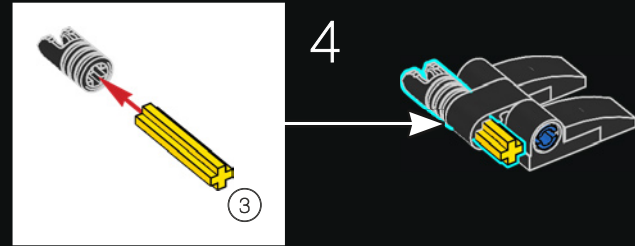
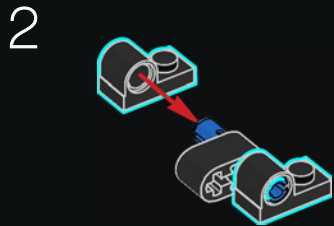
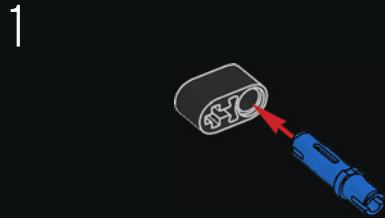


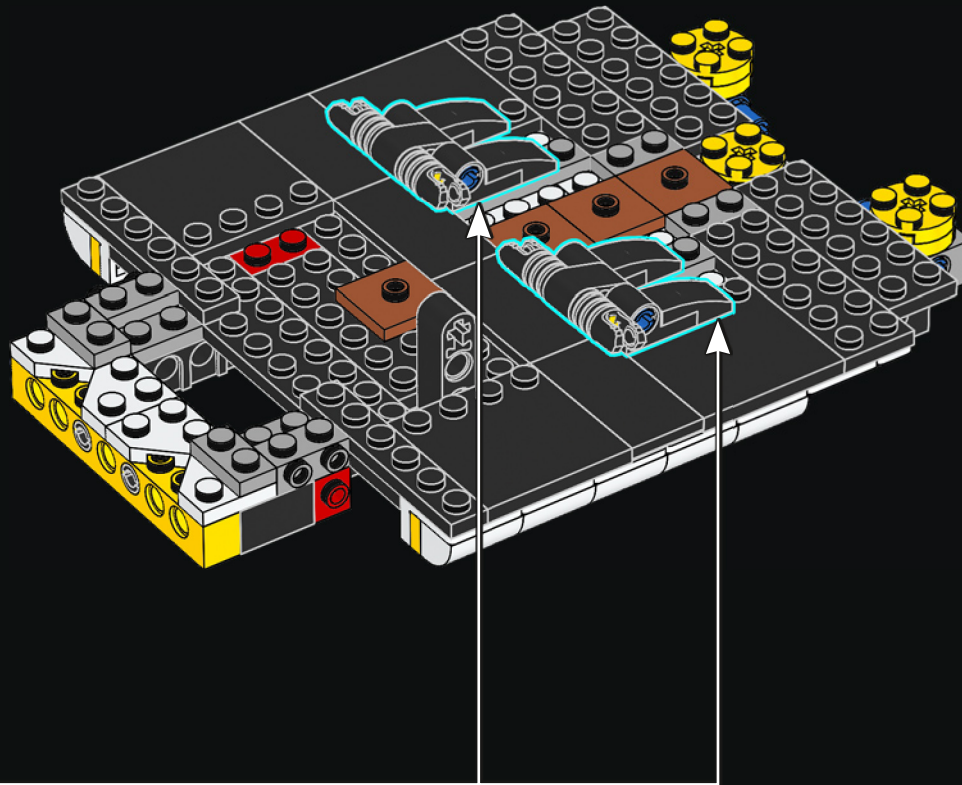
17

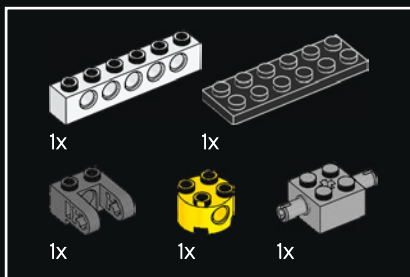




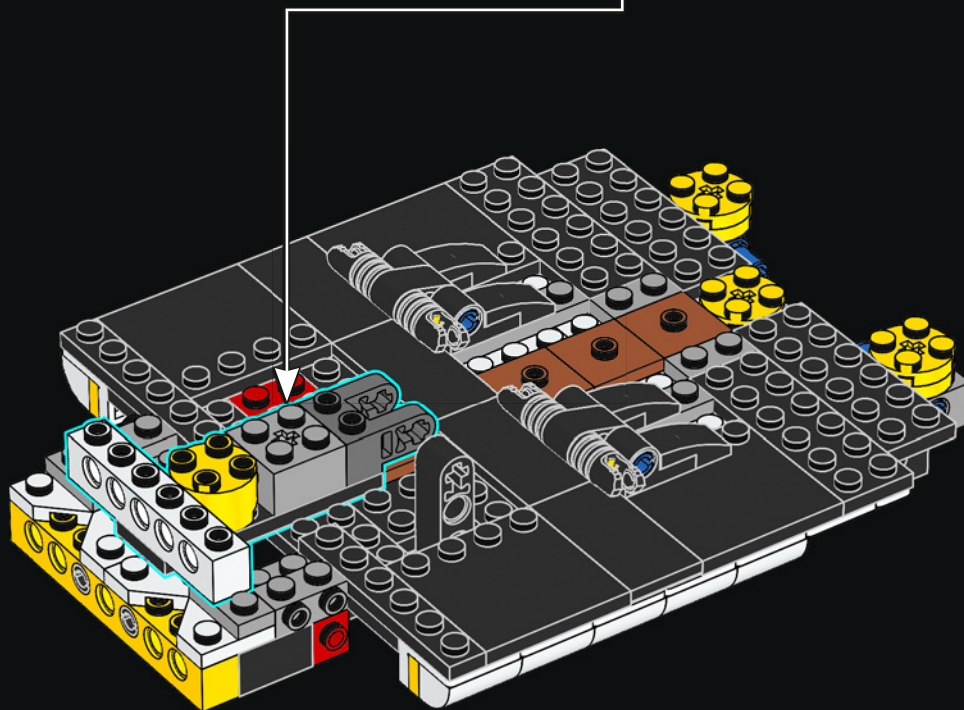
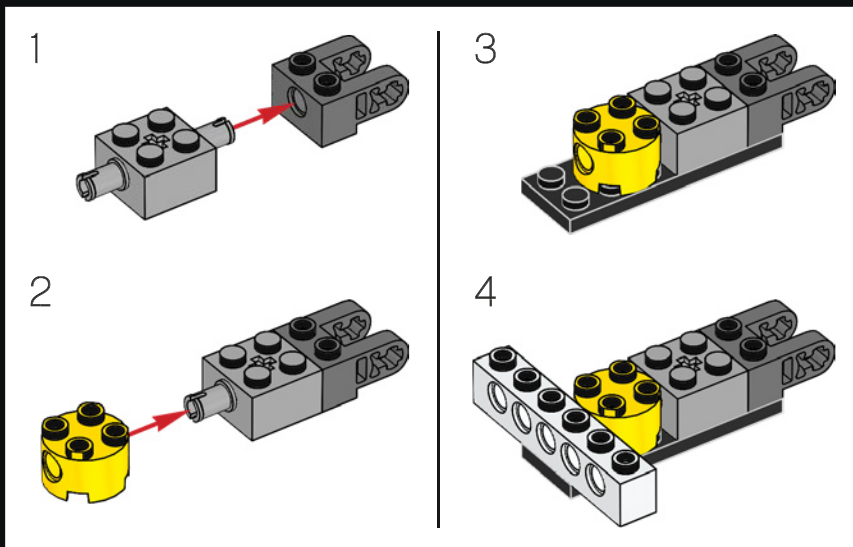
18



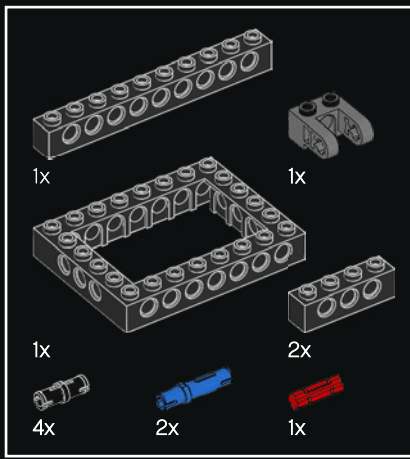




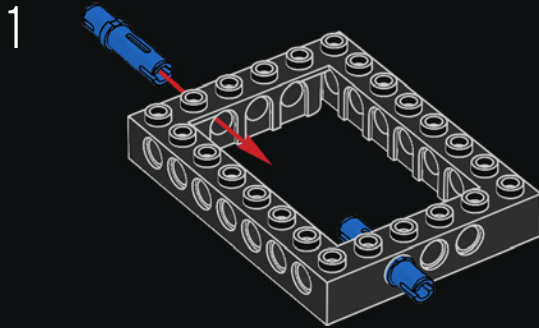
19



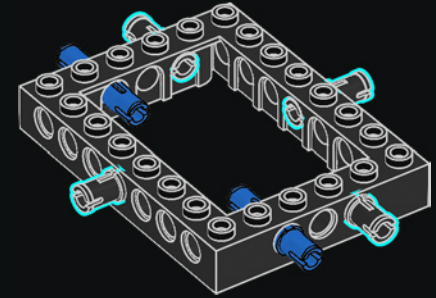




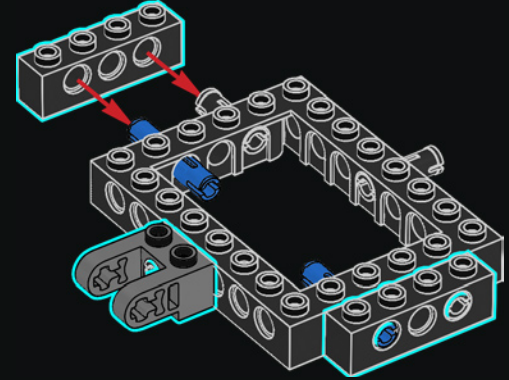
20



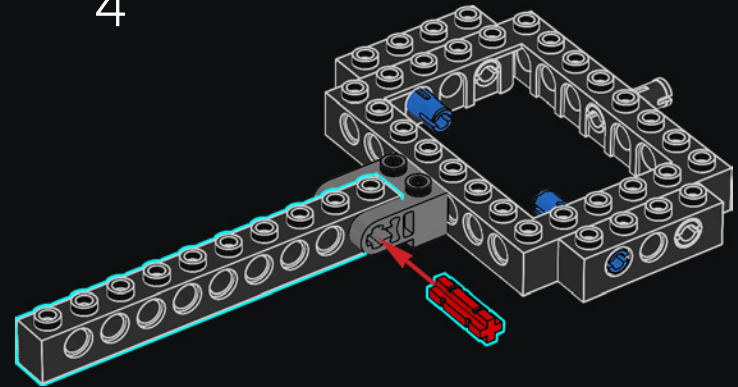
2

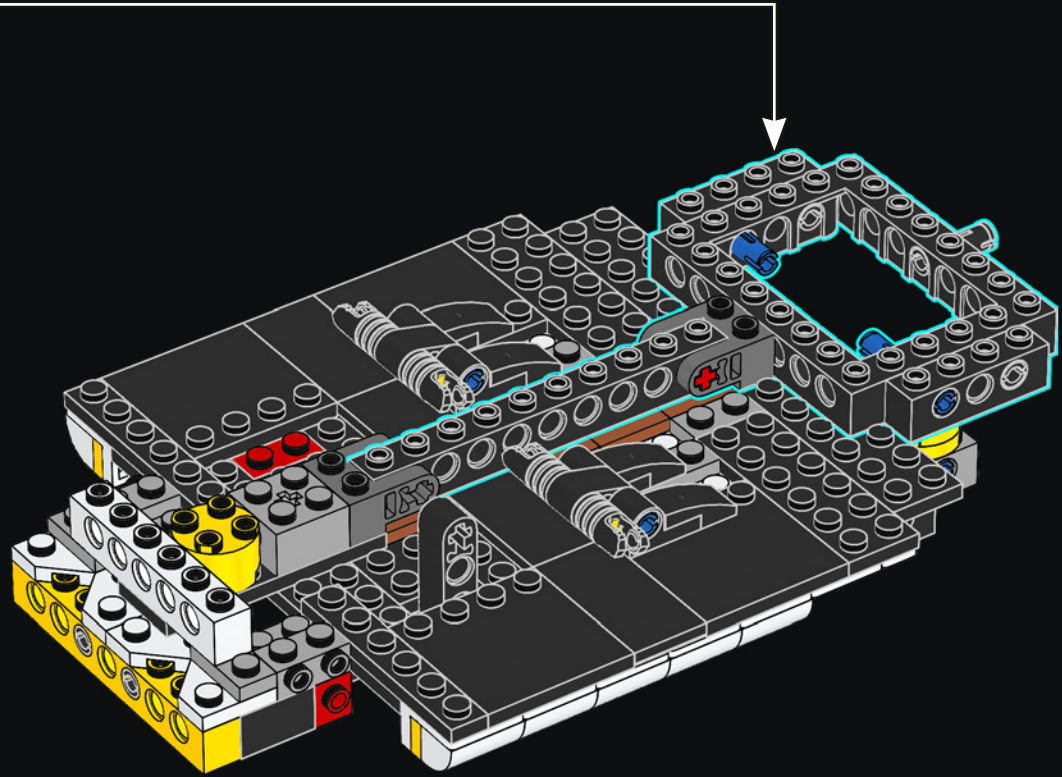


3



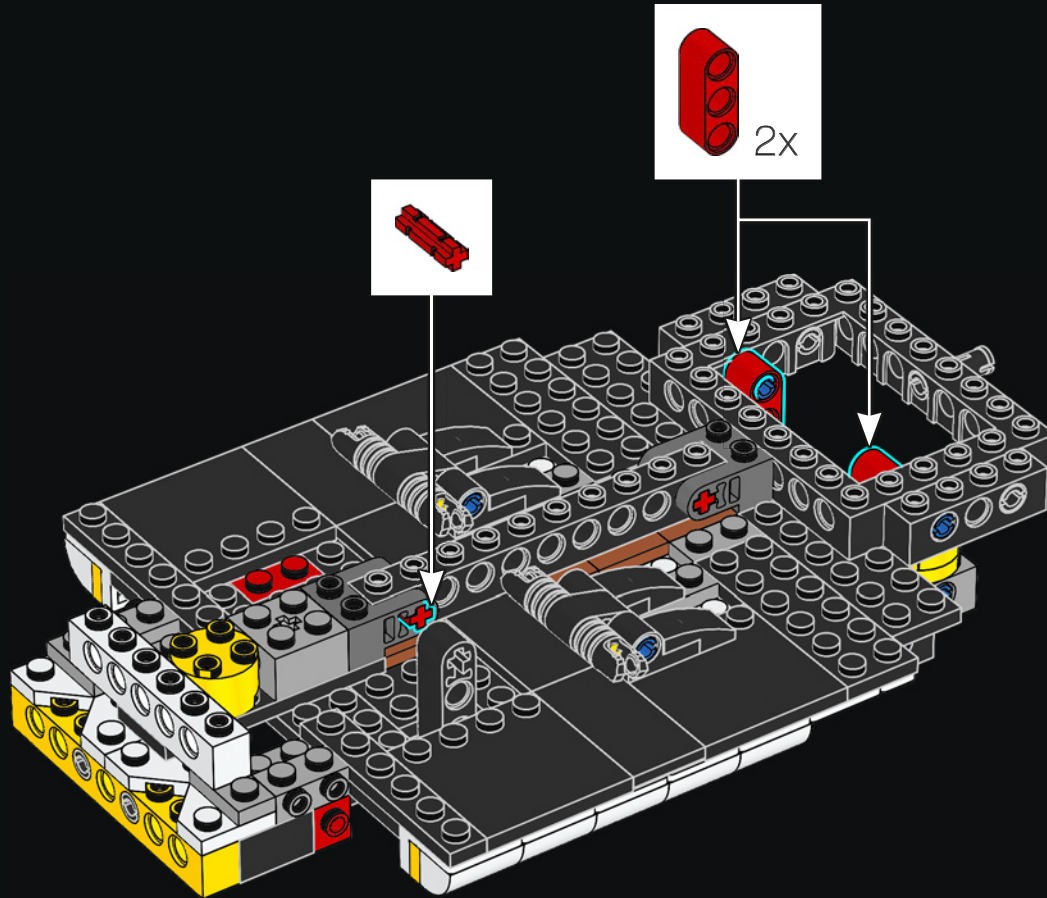
4

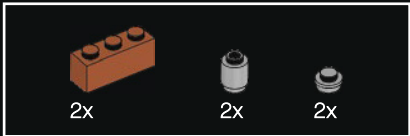
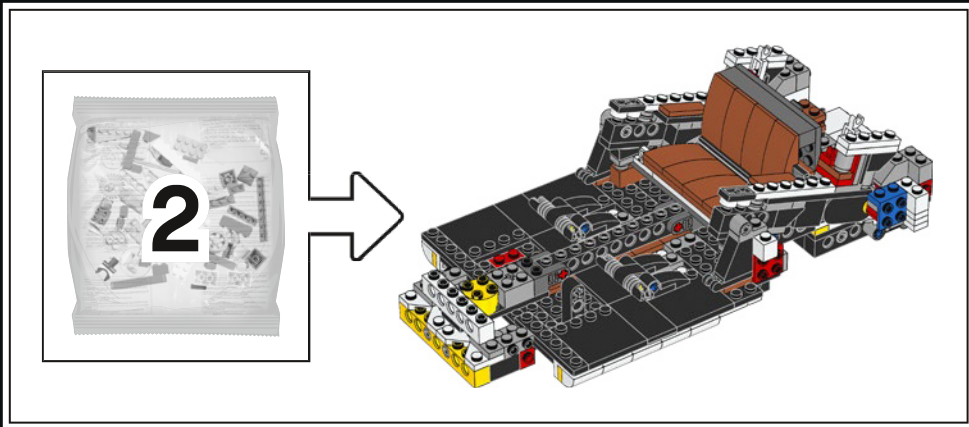




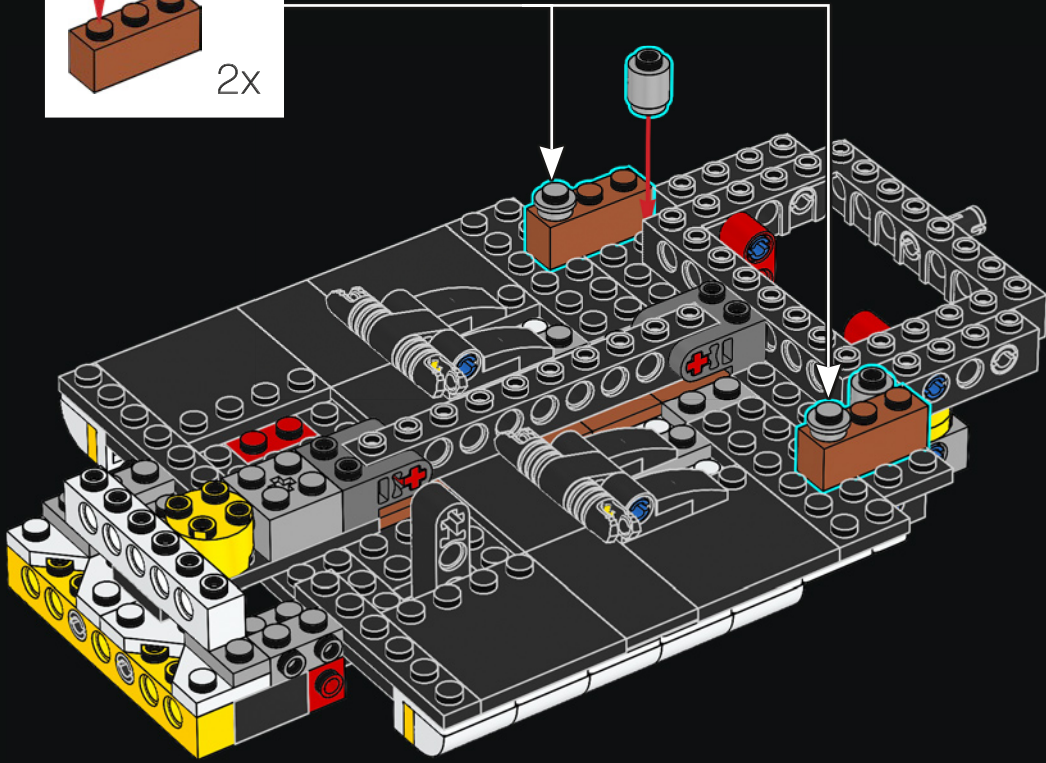
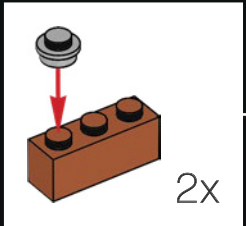


21



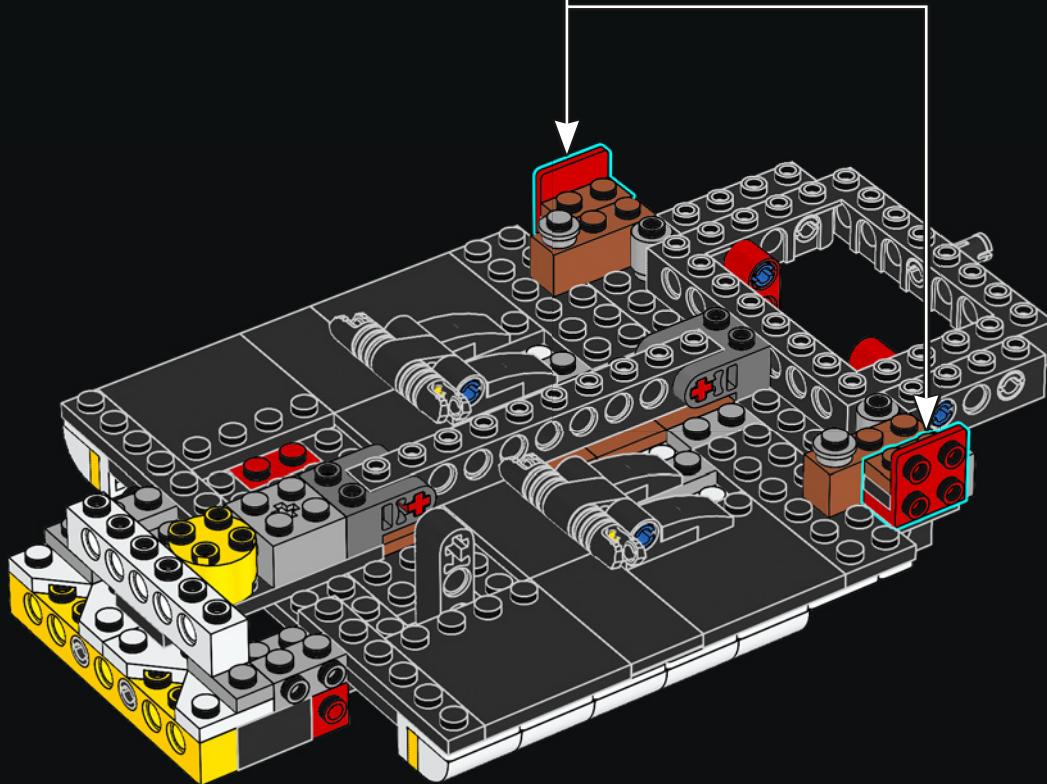
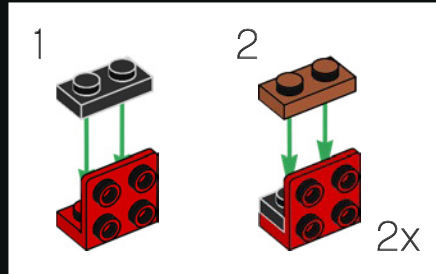


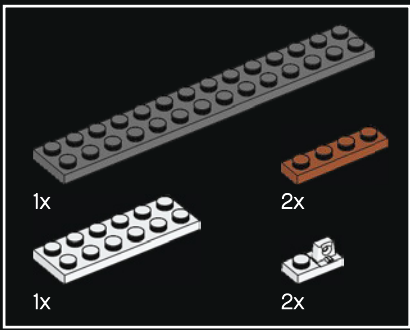
22



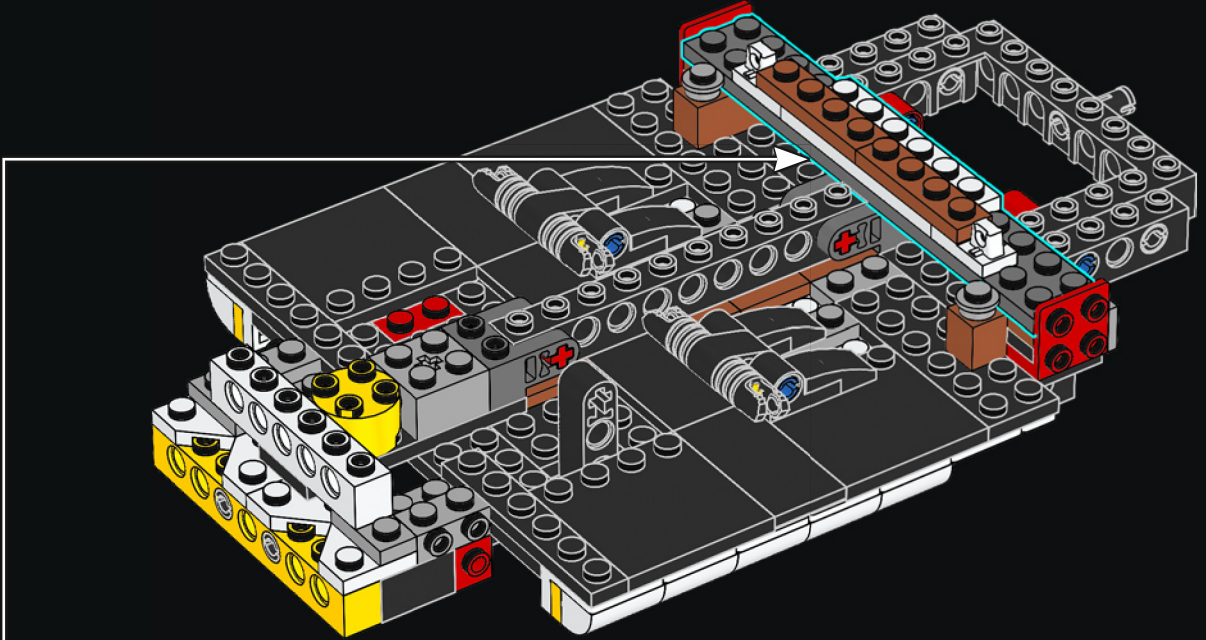
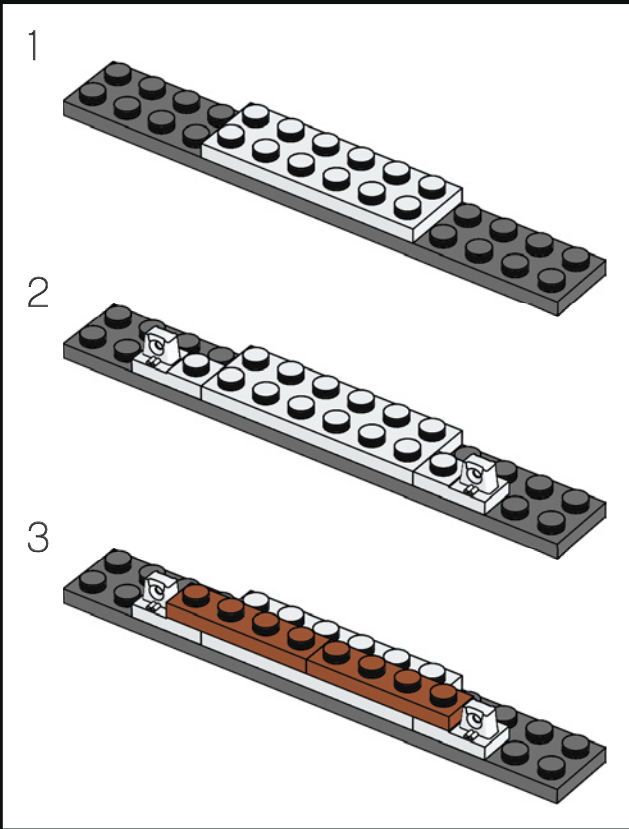


23



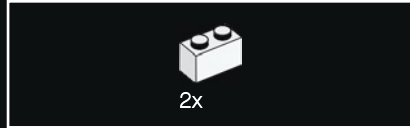
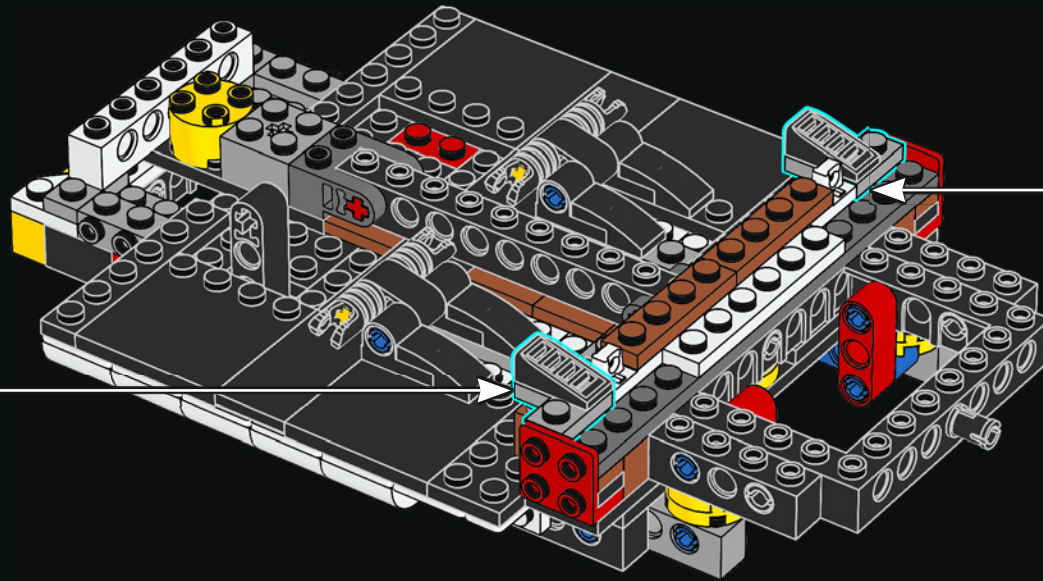
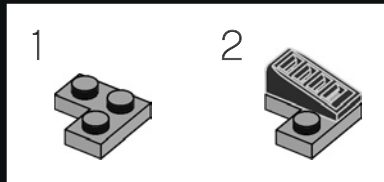
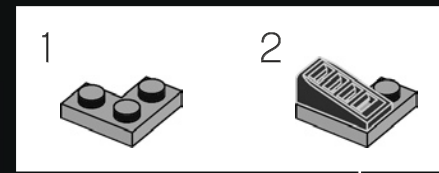


# 24

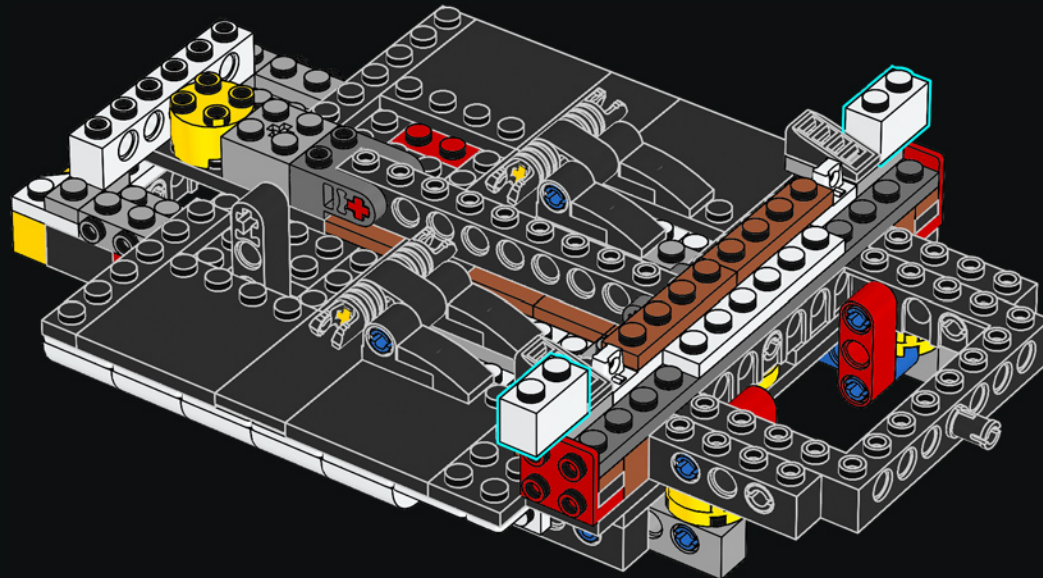


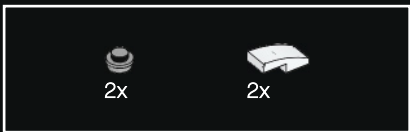


25

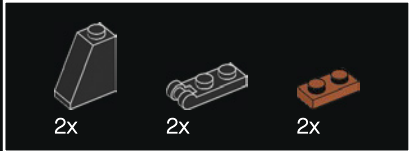
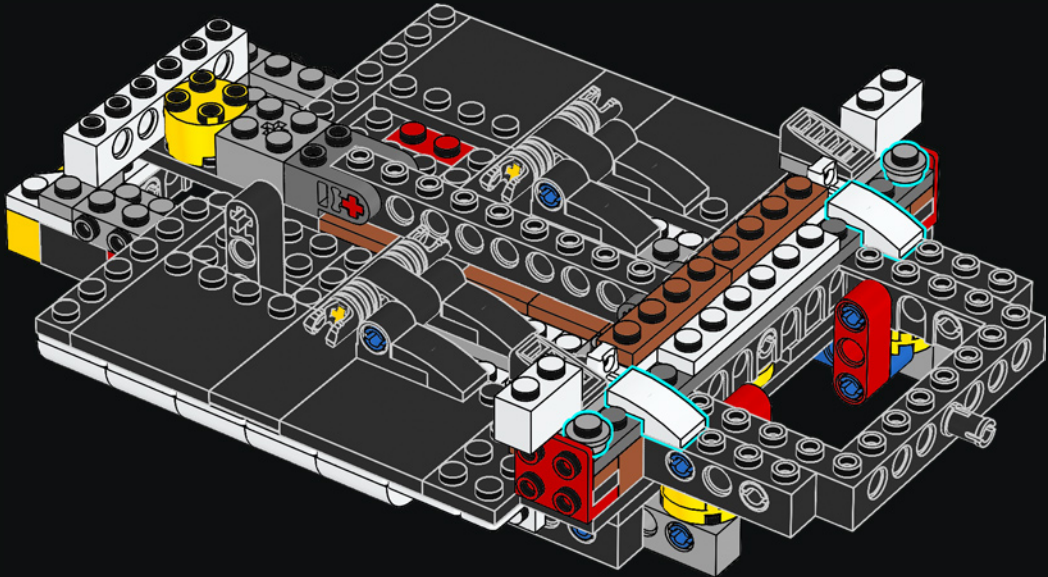


26

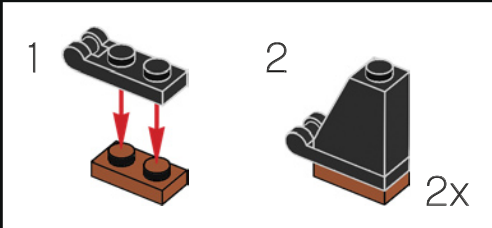
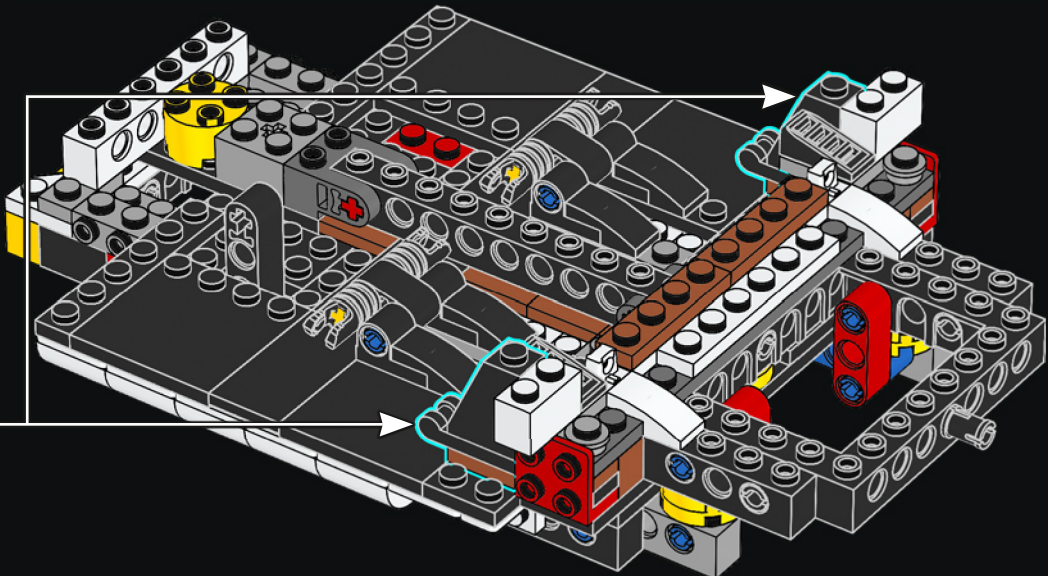




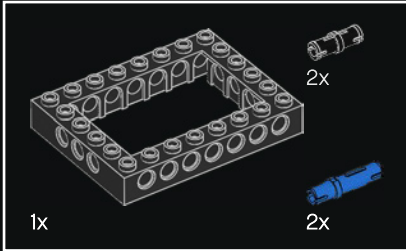
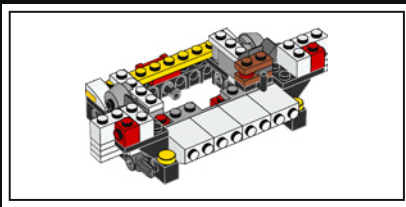
27



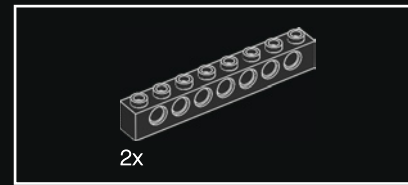
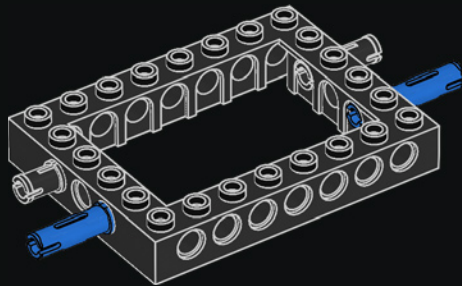
28



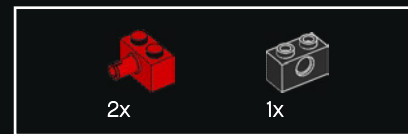
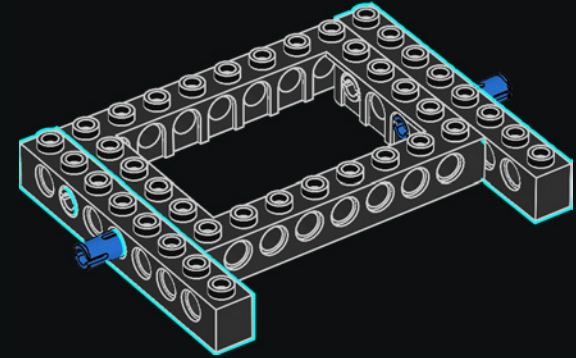




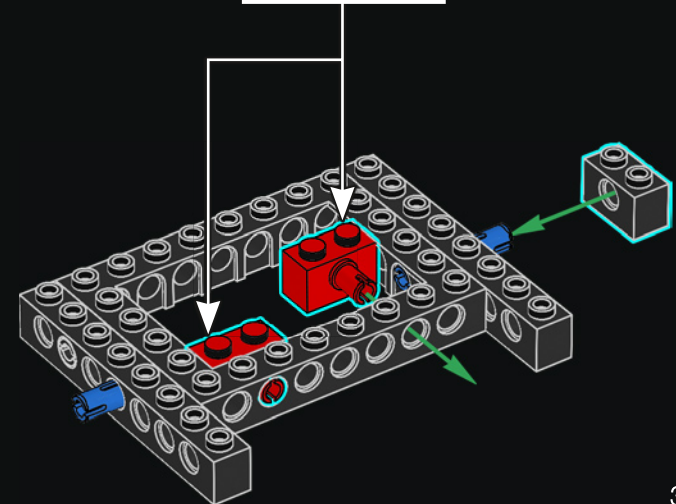
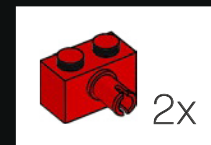
29



30



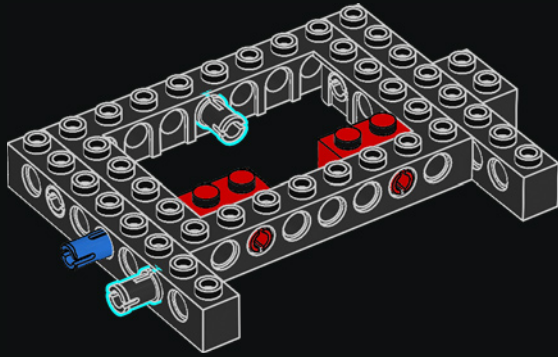
31





2x

32

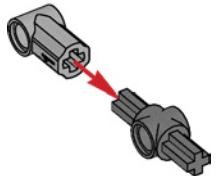
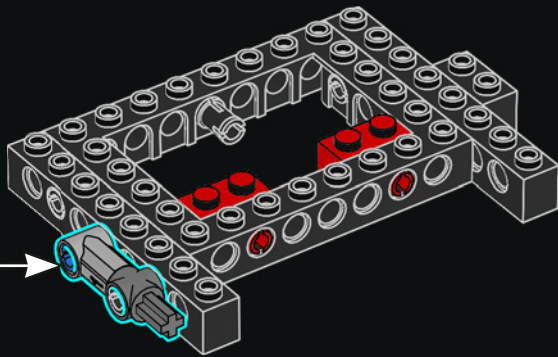


1x

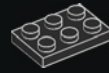


1x

33



2x



2x

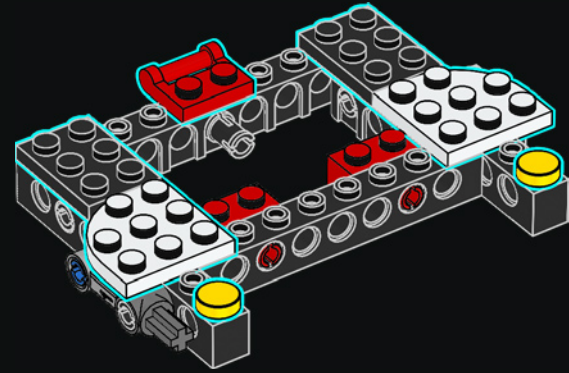


1x



2x

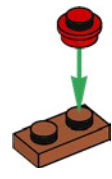
34



2x

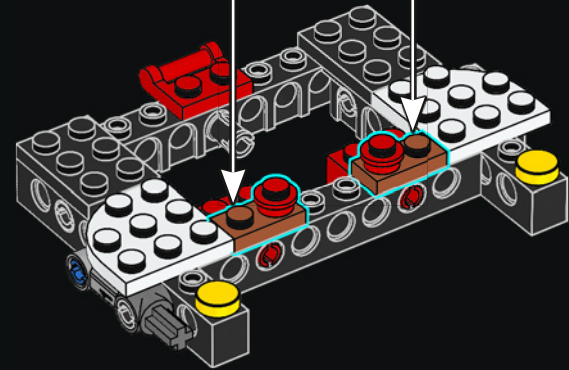


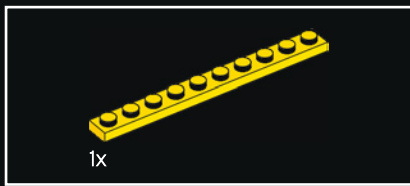
2x



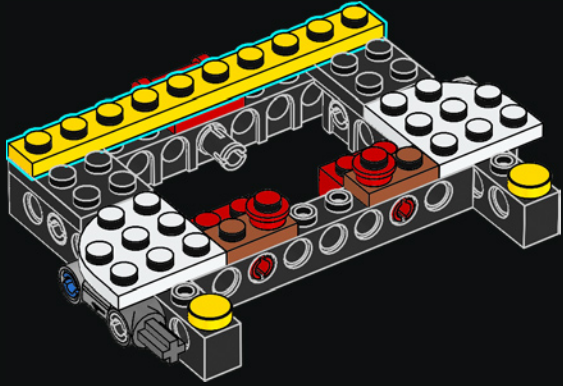
2x

35

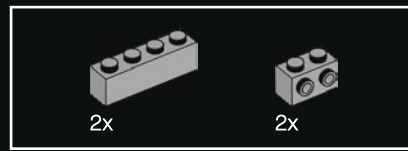
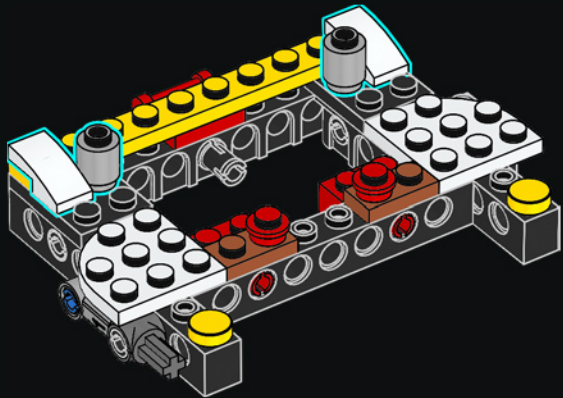




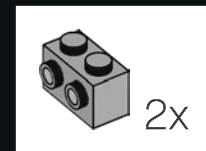
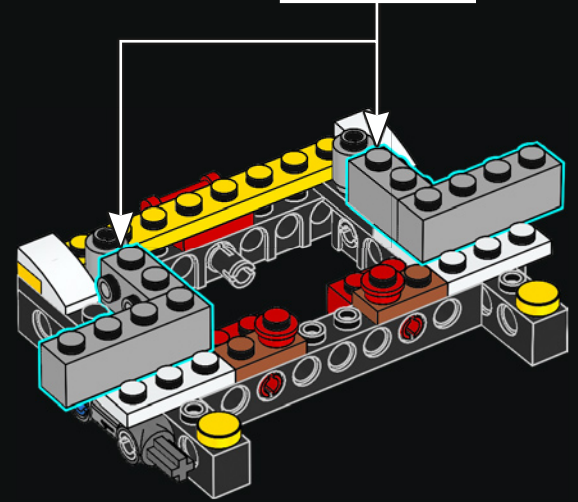
36



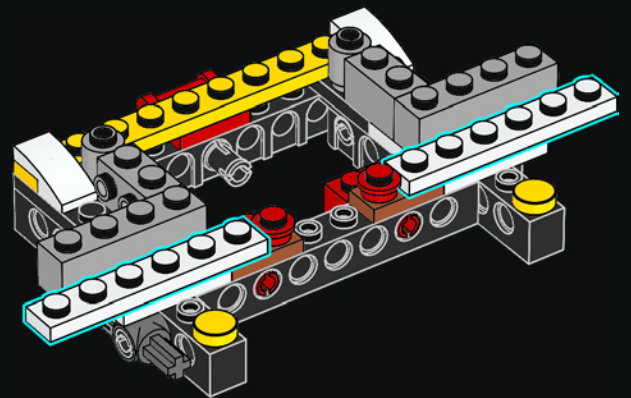
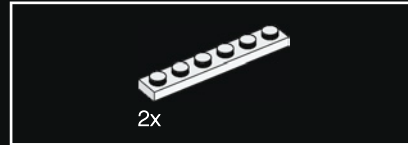
37



38

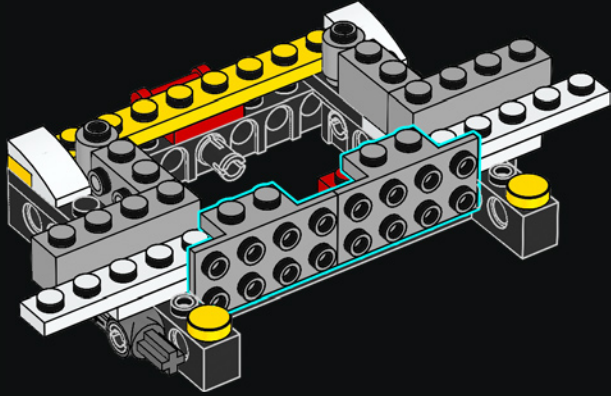


39

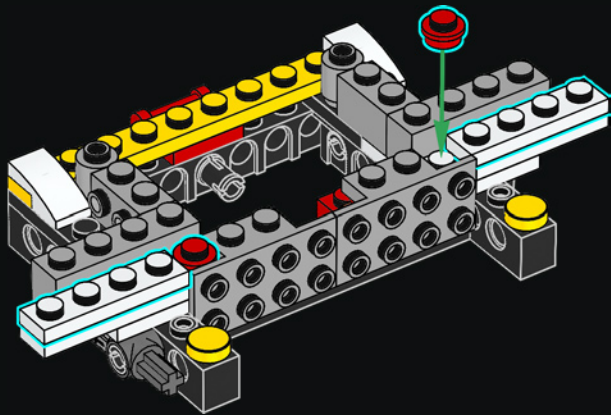




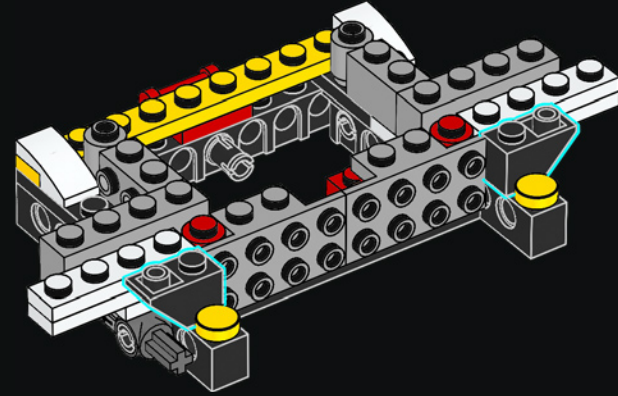
40



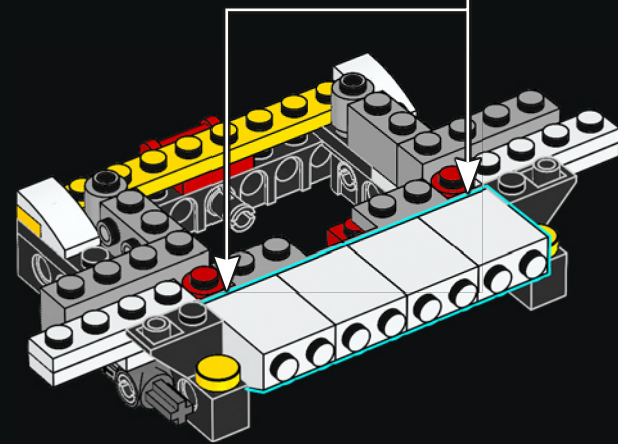
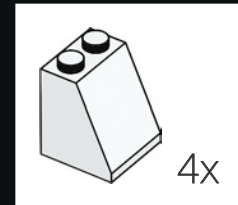
41



42

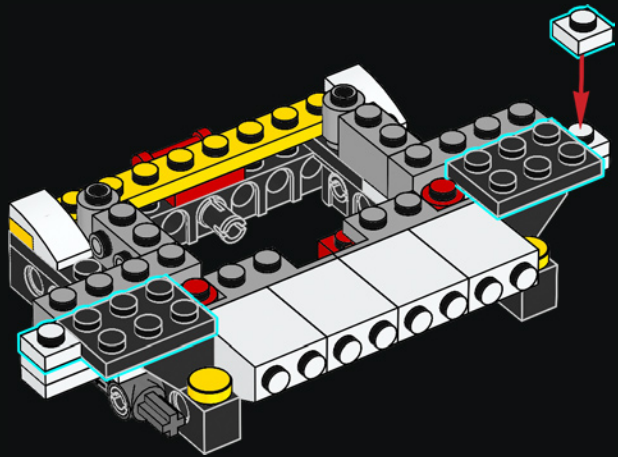


43

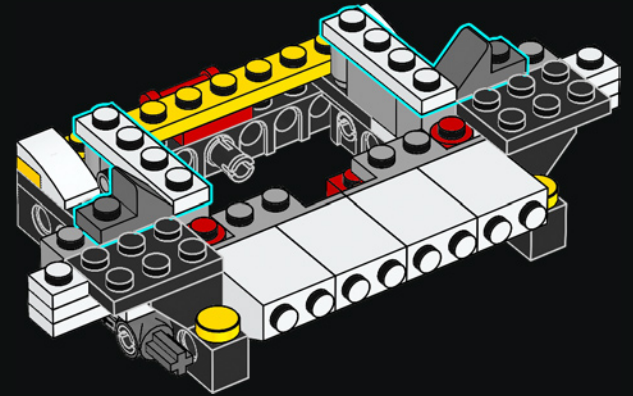




44

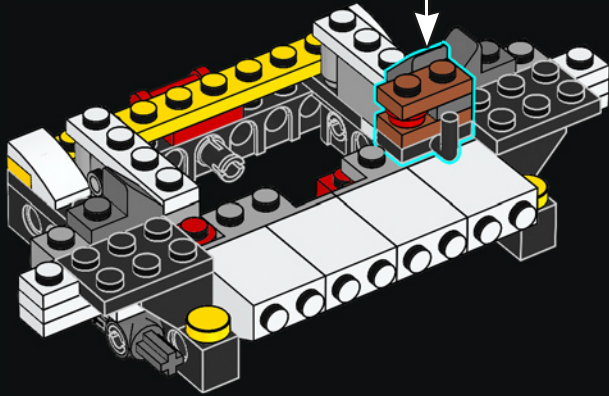
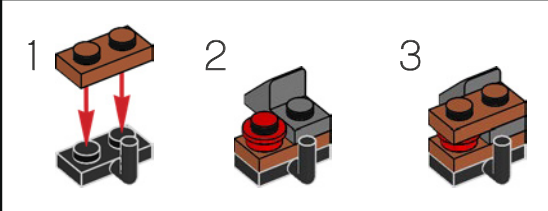


45

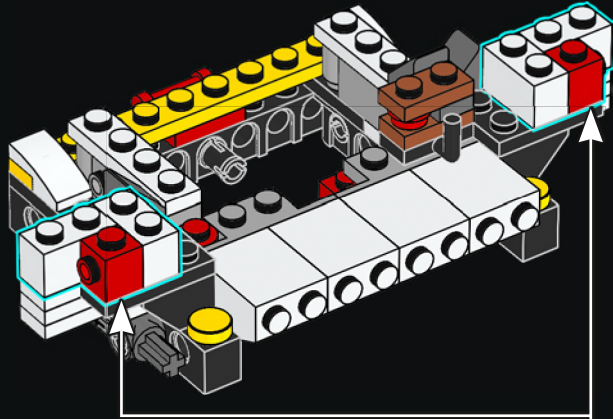




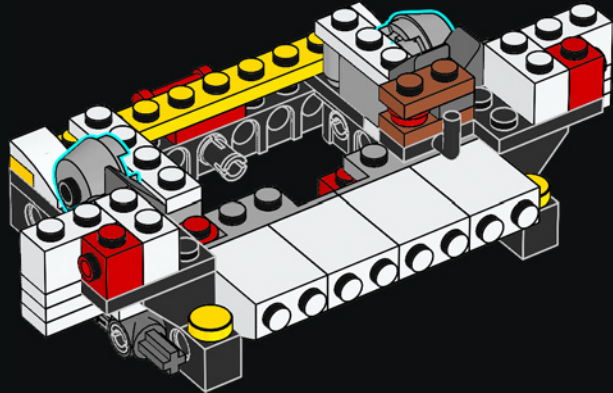
46

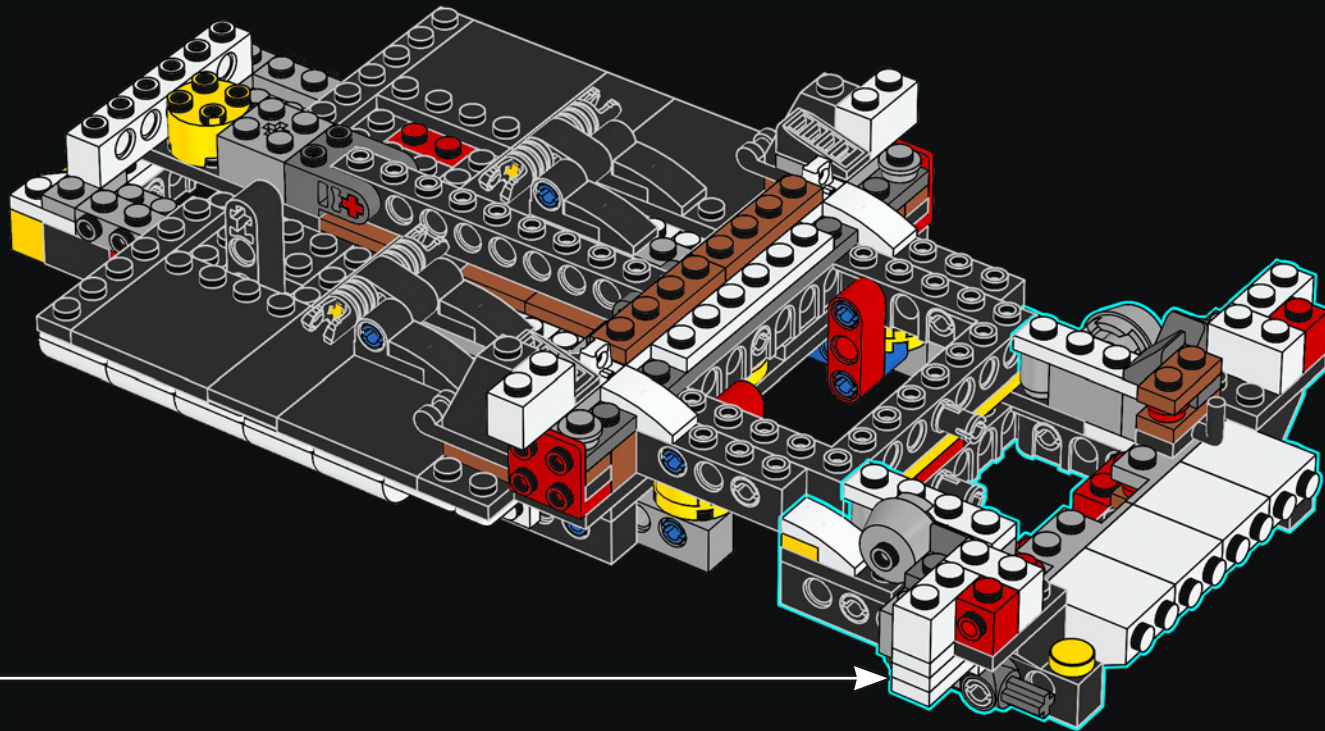


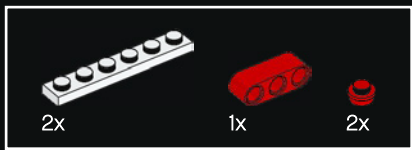
47



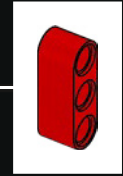
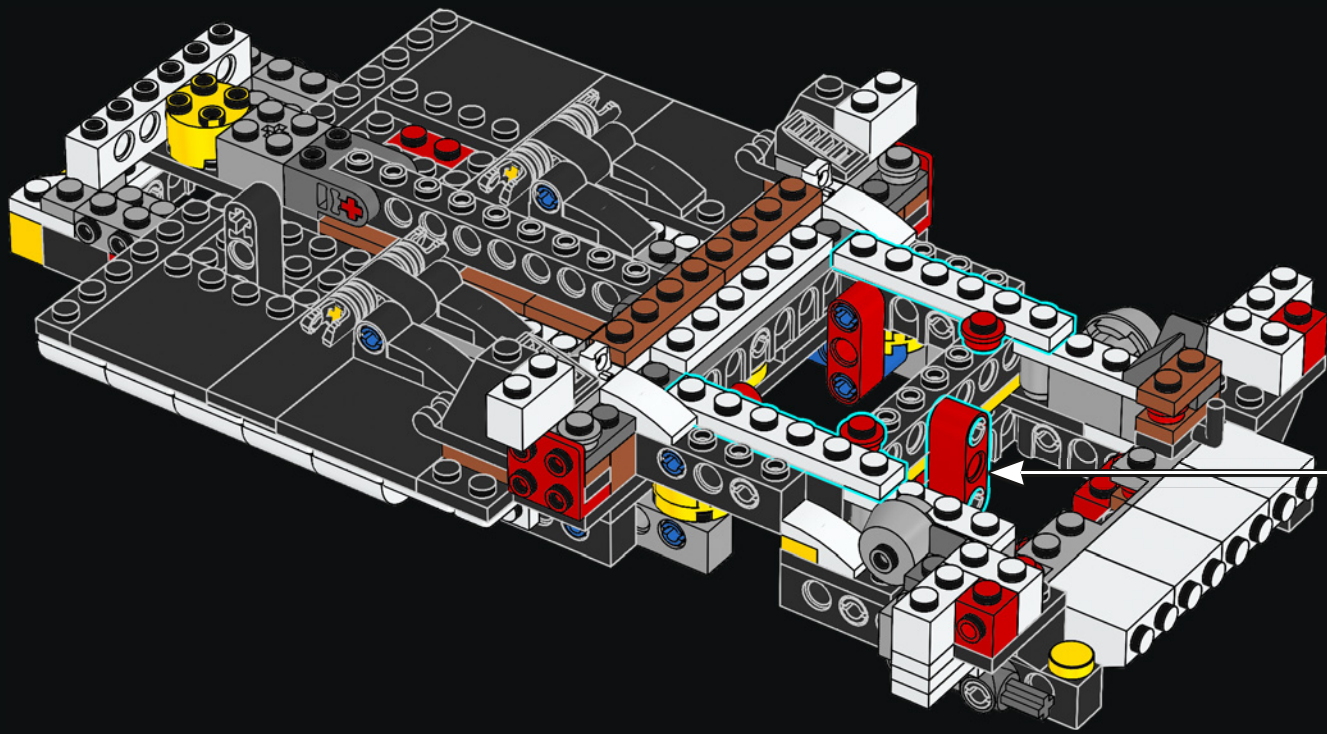
48







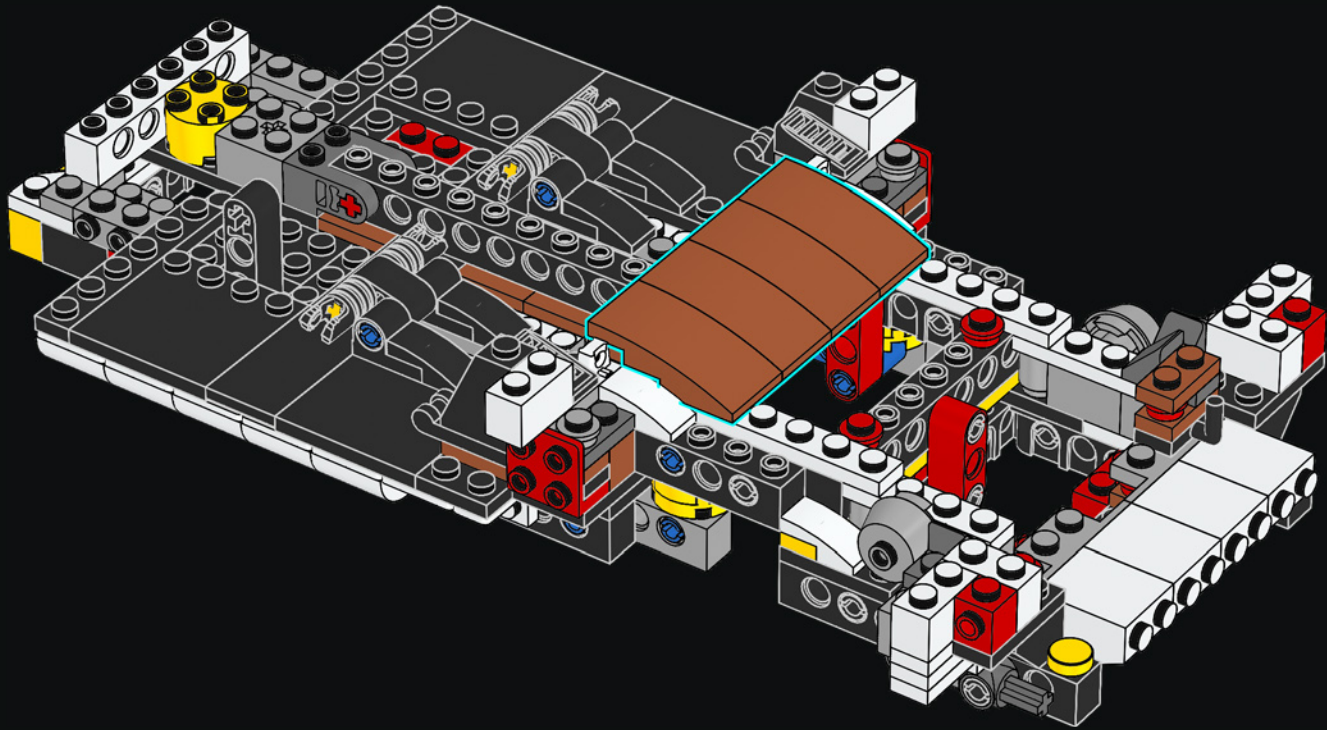
50

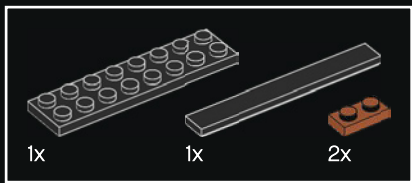




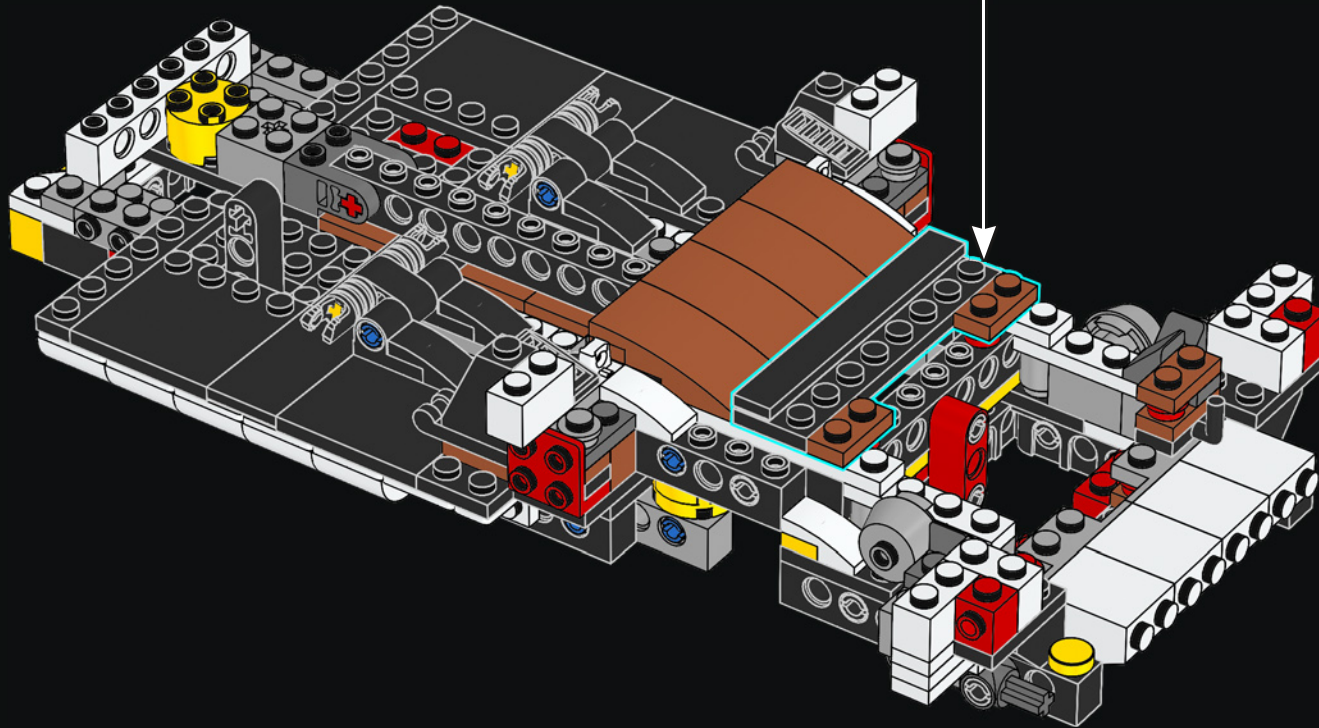
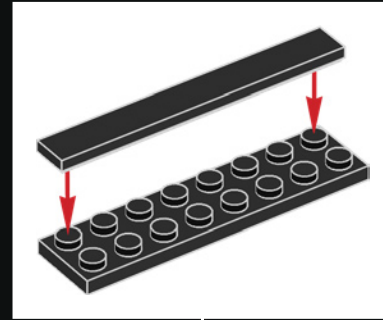


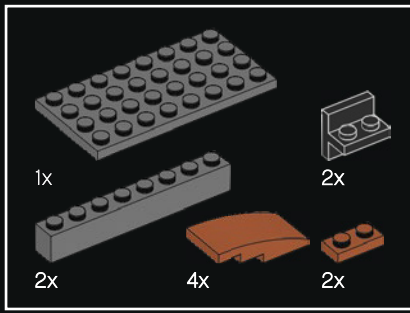
51





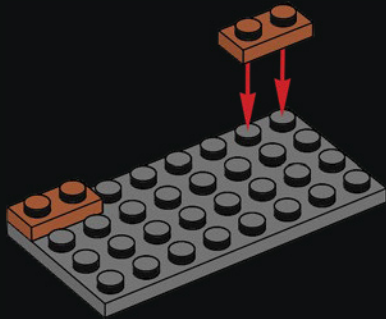
52



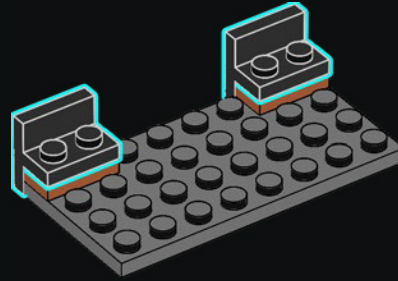


53

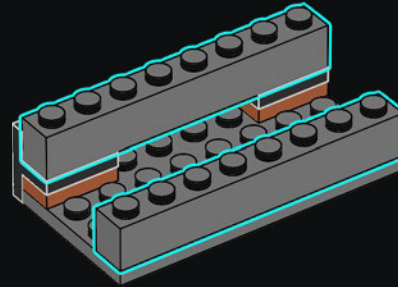
1



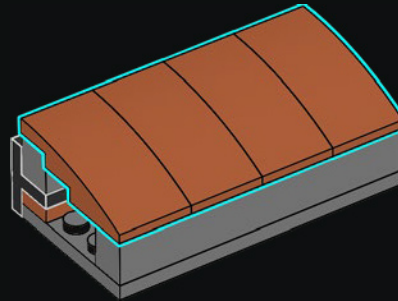
2



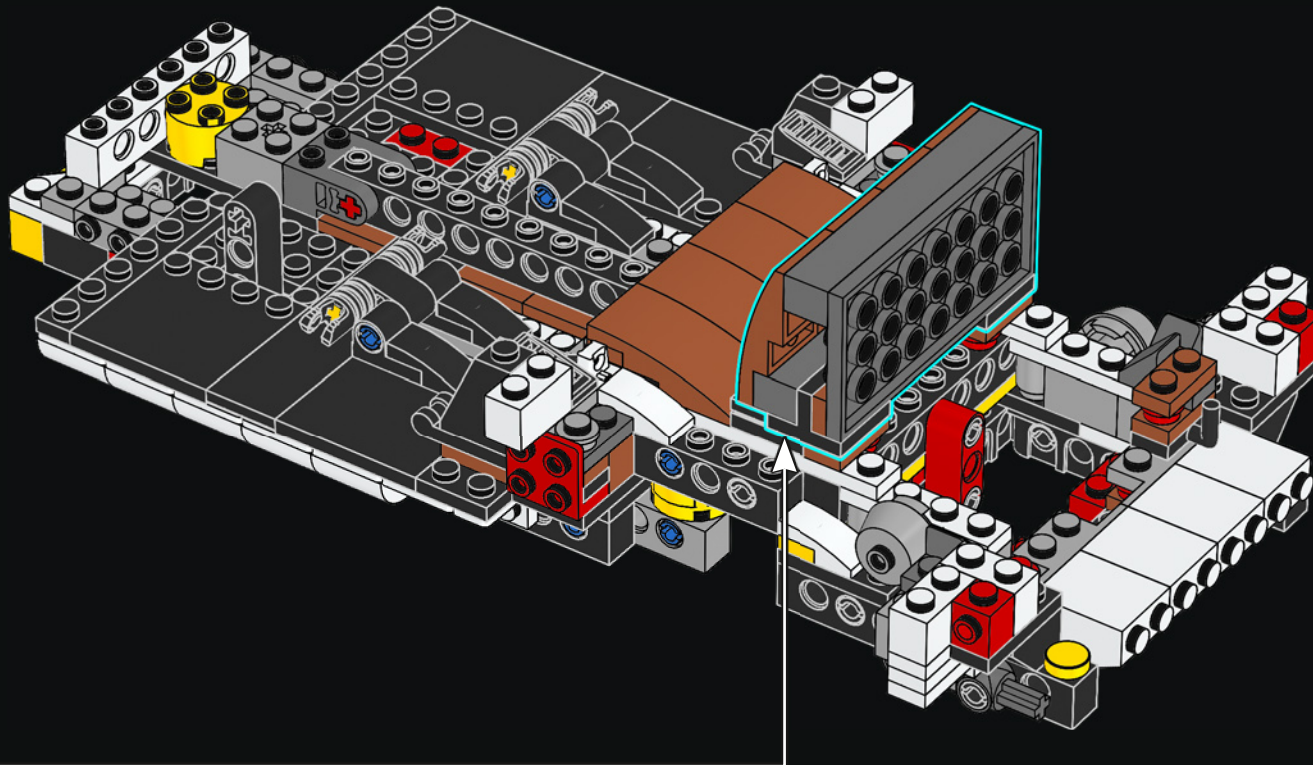
3

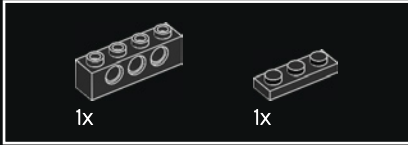
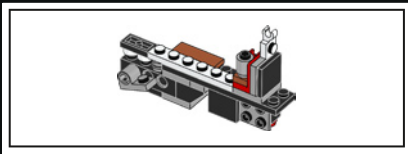


4

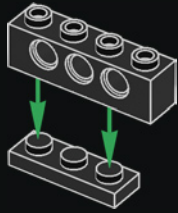


Comme les sièges arrière étaient très petits, la 911 était désignée comme une « 2+2 » plutôt qu'une « quatre places ».

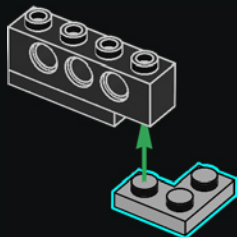




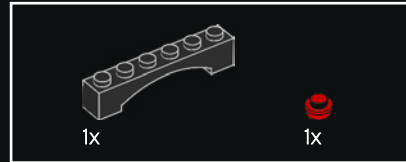
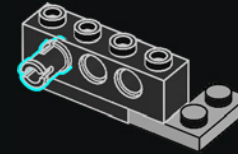
54



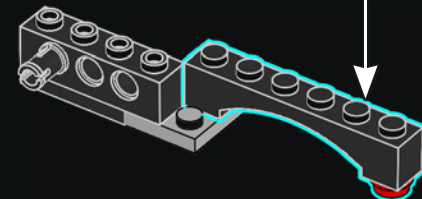
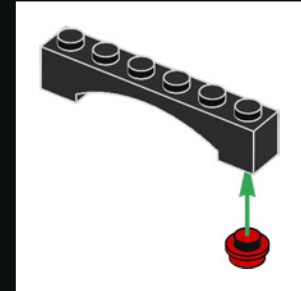
55



56

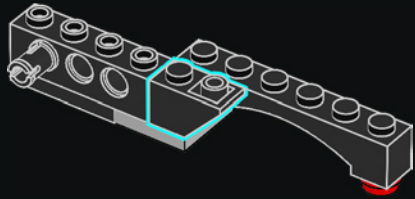


57

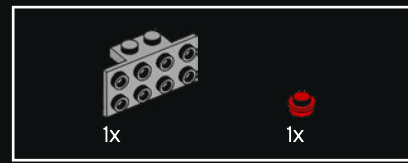
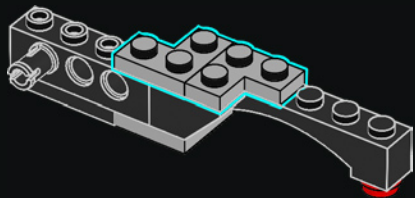




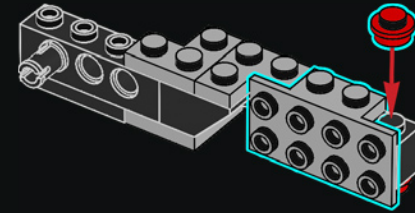
58



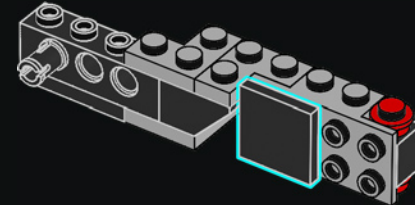
59

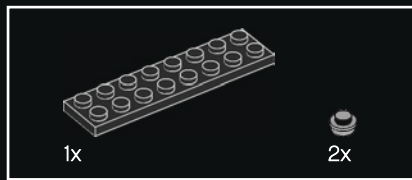


60

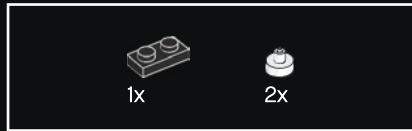
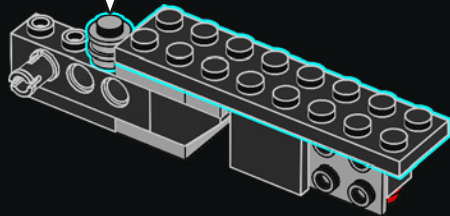
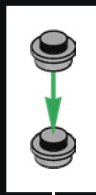


61

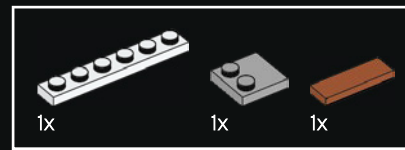
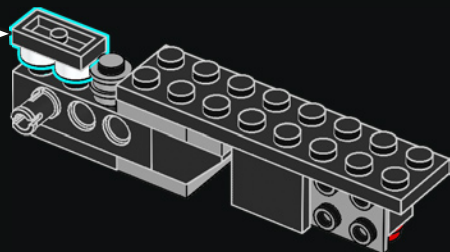
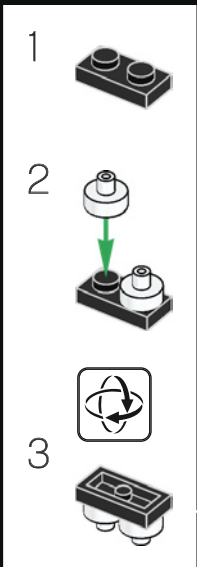




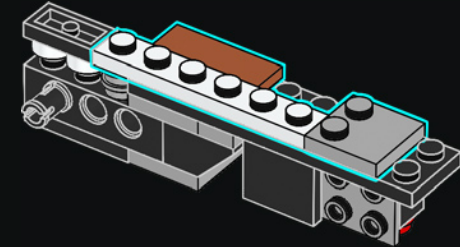
62



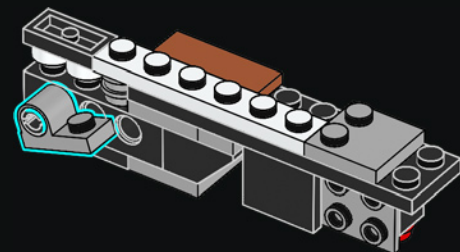
63

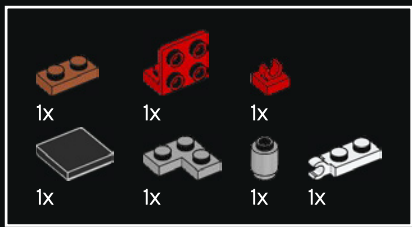


64

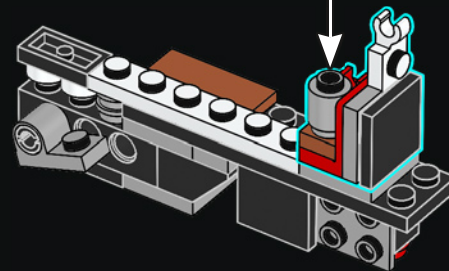
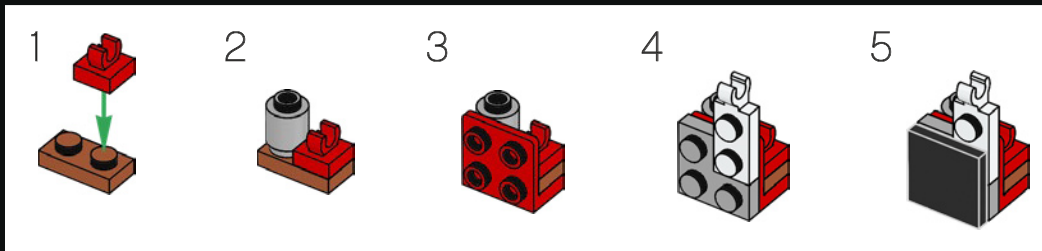


65



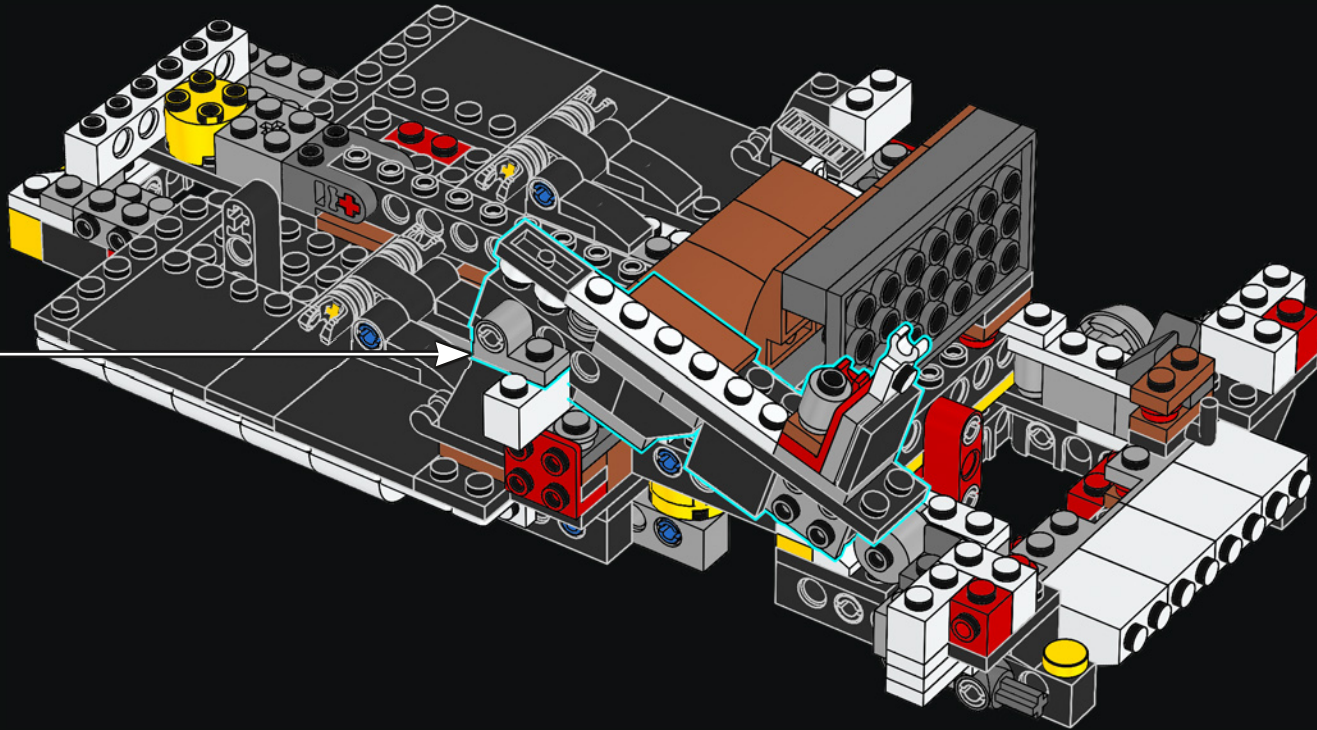


66



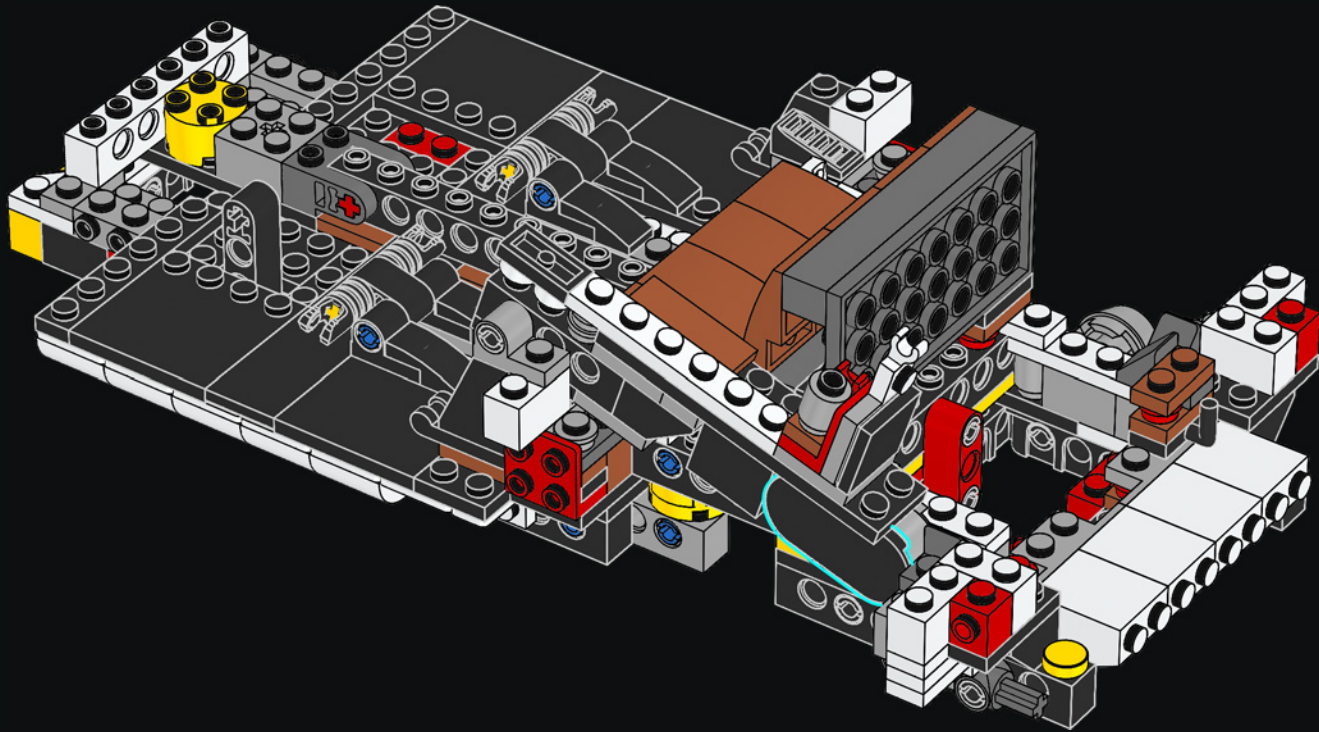


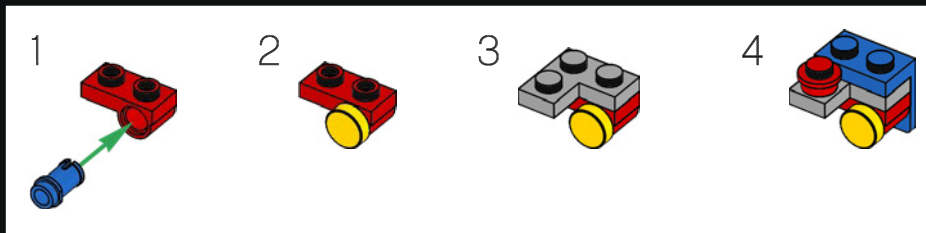
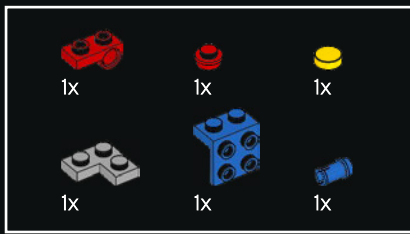
67



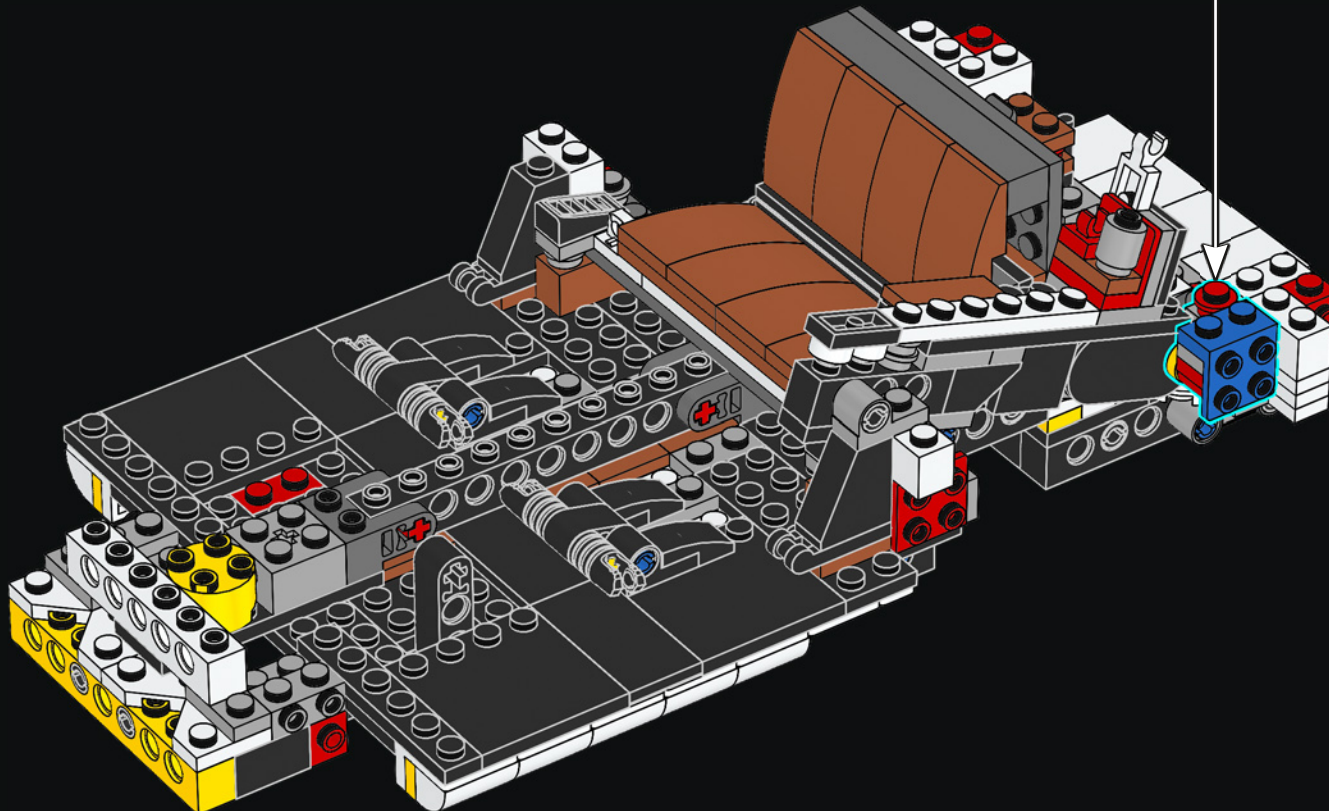


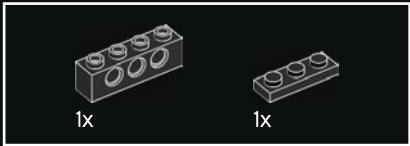
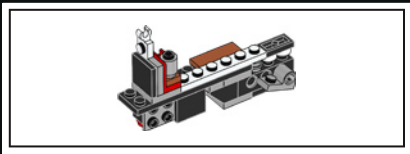
68



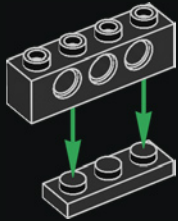


69

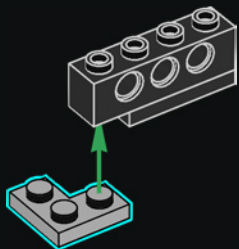




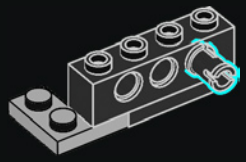
70



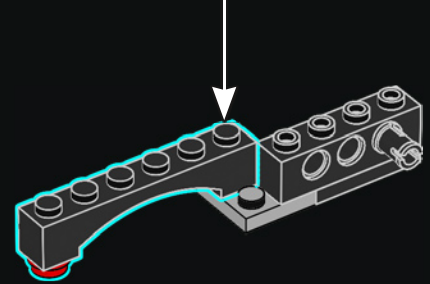
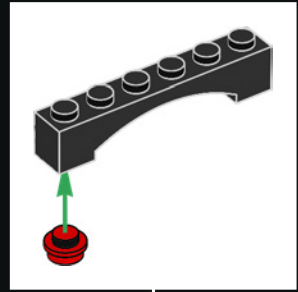
71



72

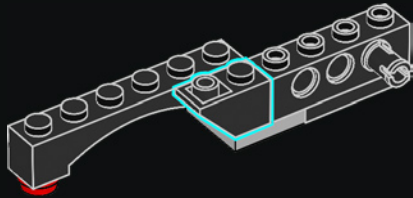


73

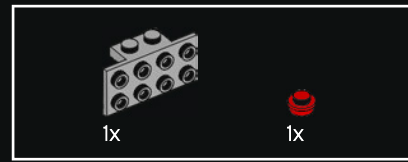
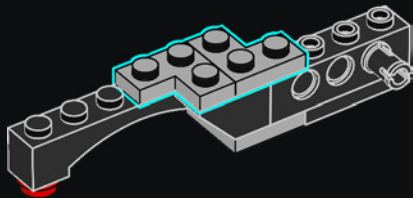




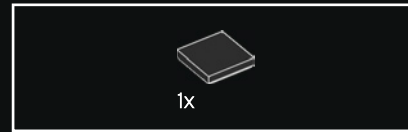
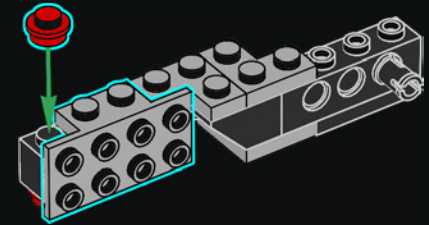
74



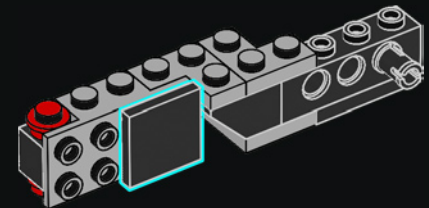
75

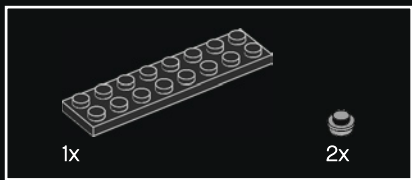


76

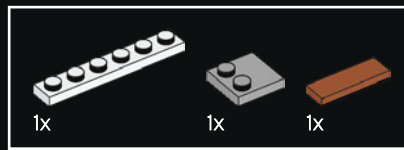
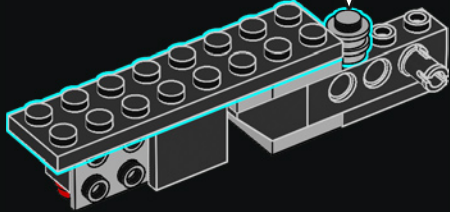
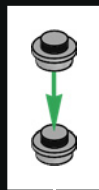


77

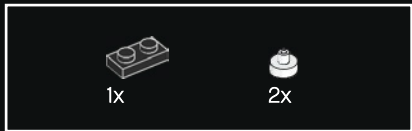
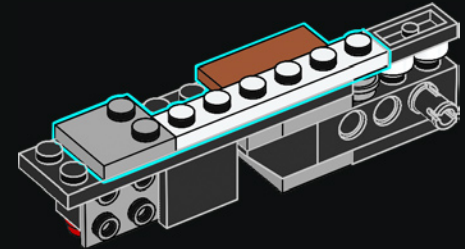




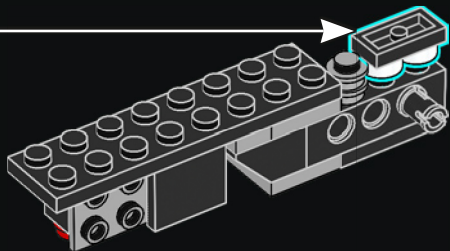
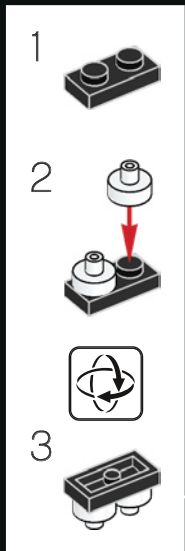
78



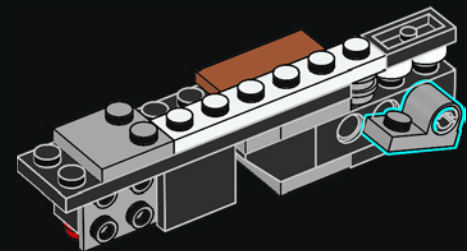
80

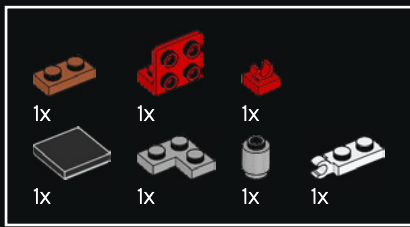


79

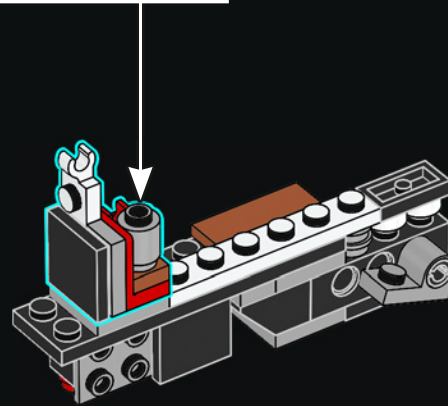
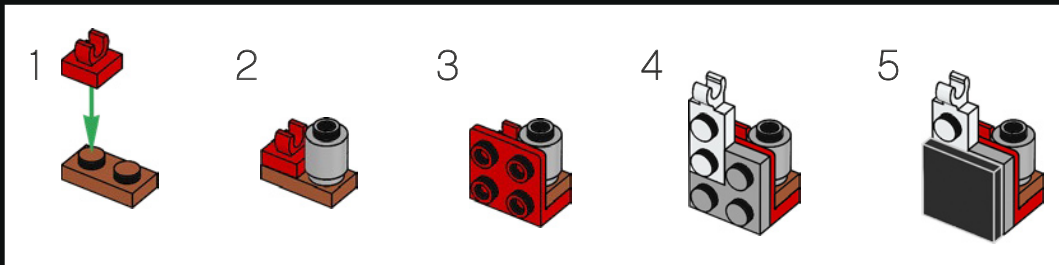


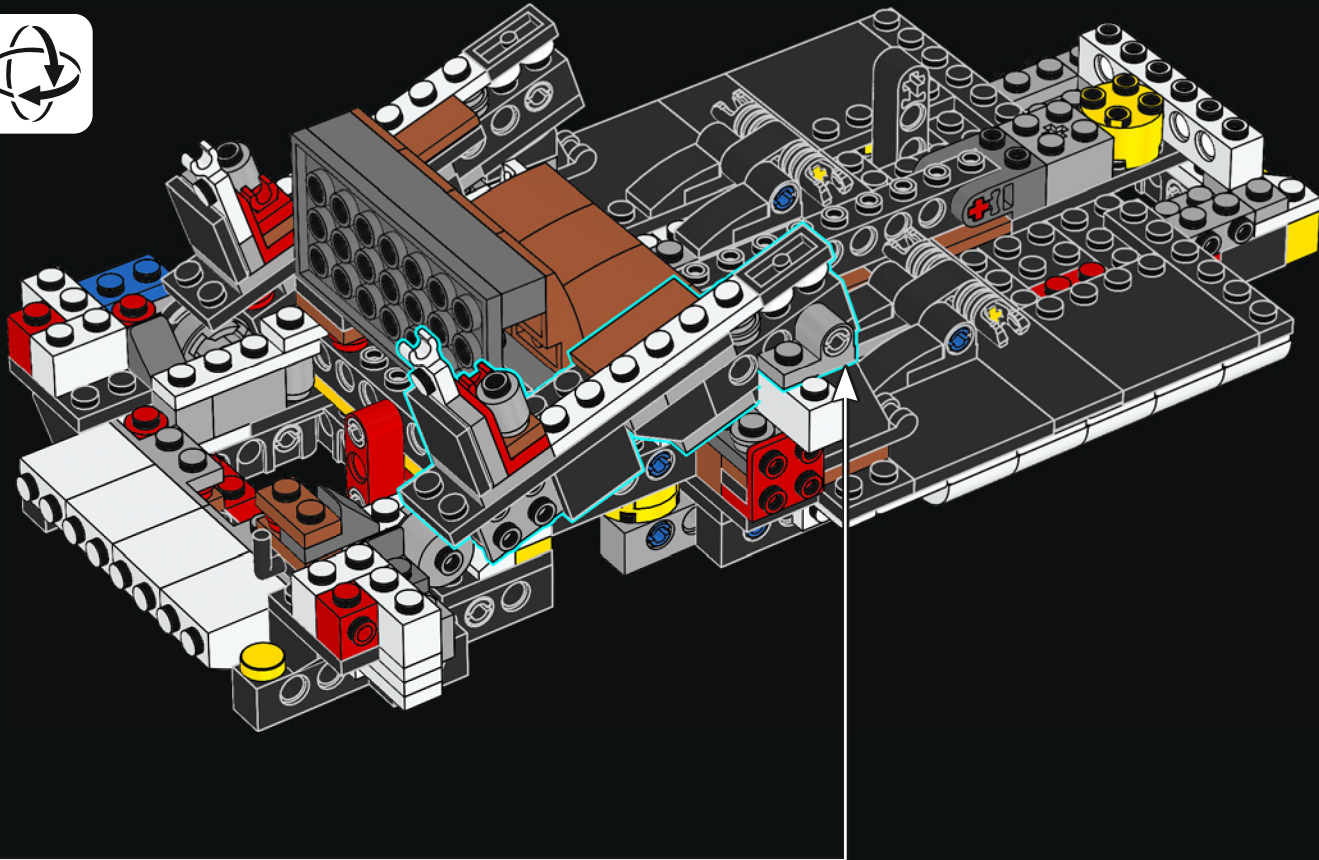
81



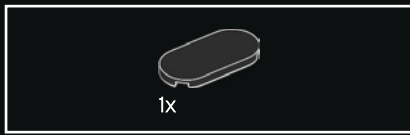


82

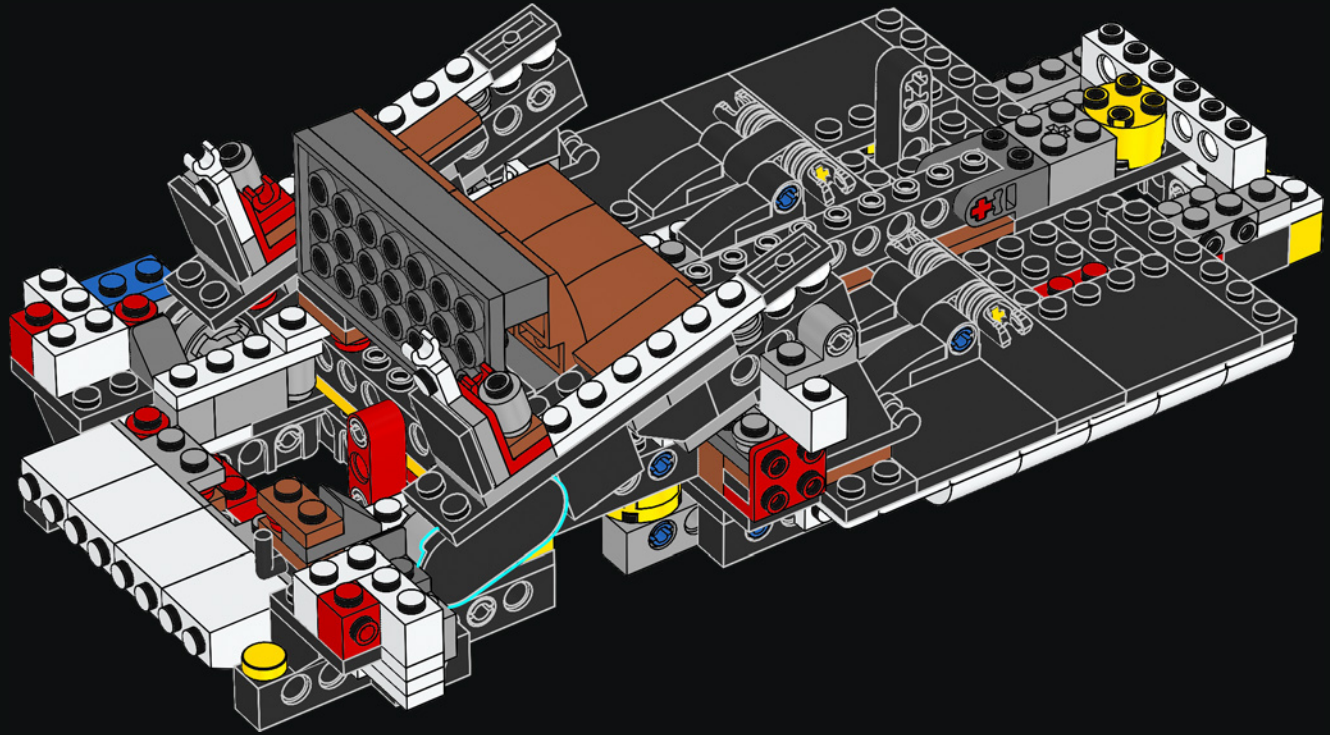


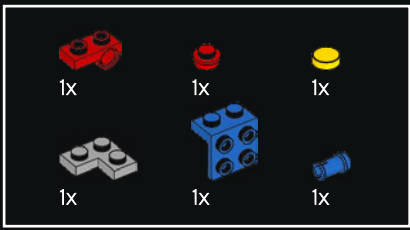




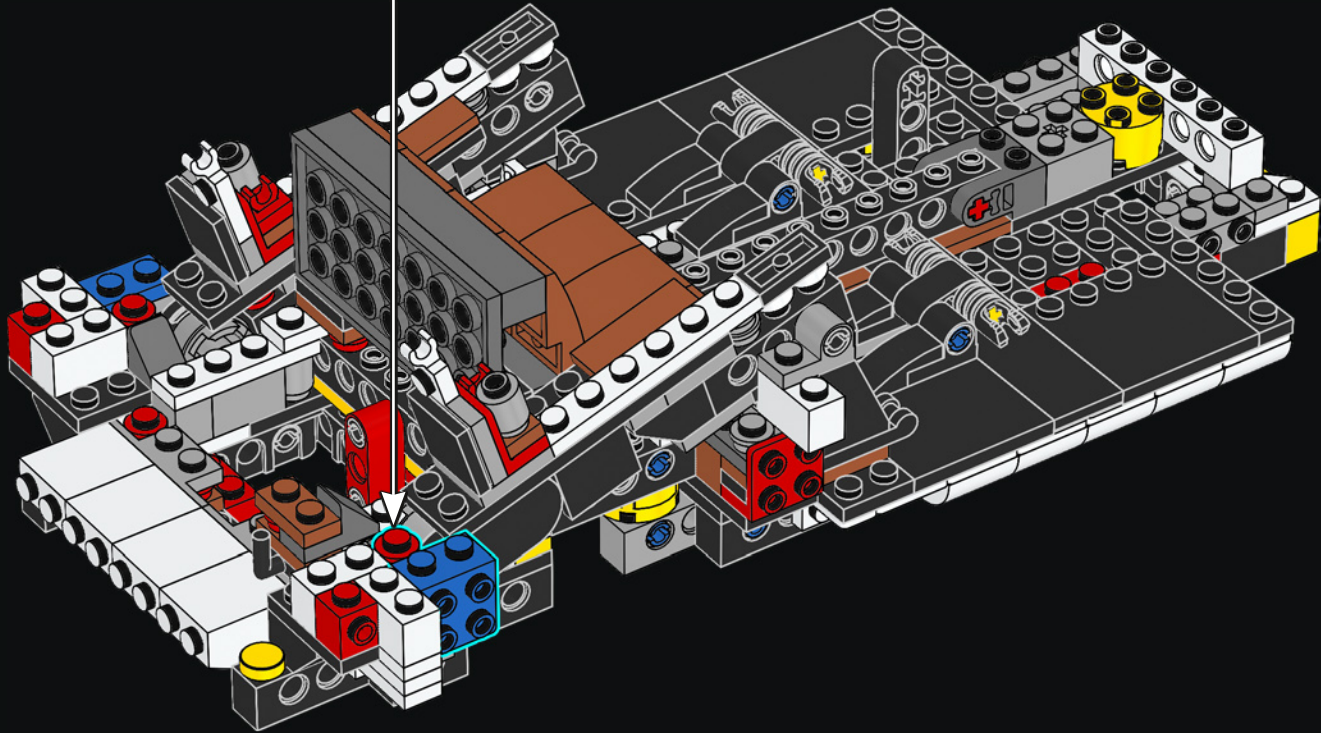
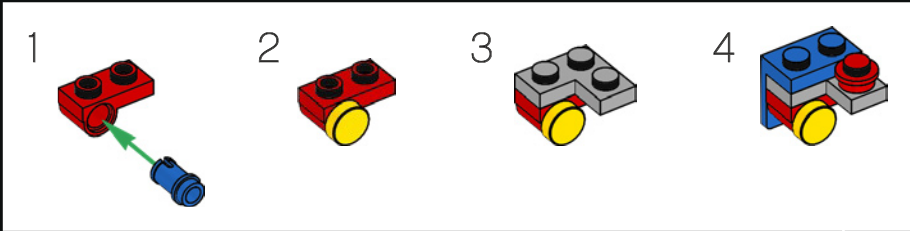


84



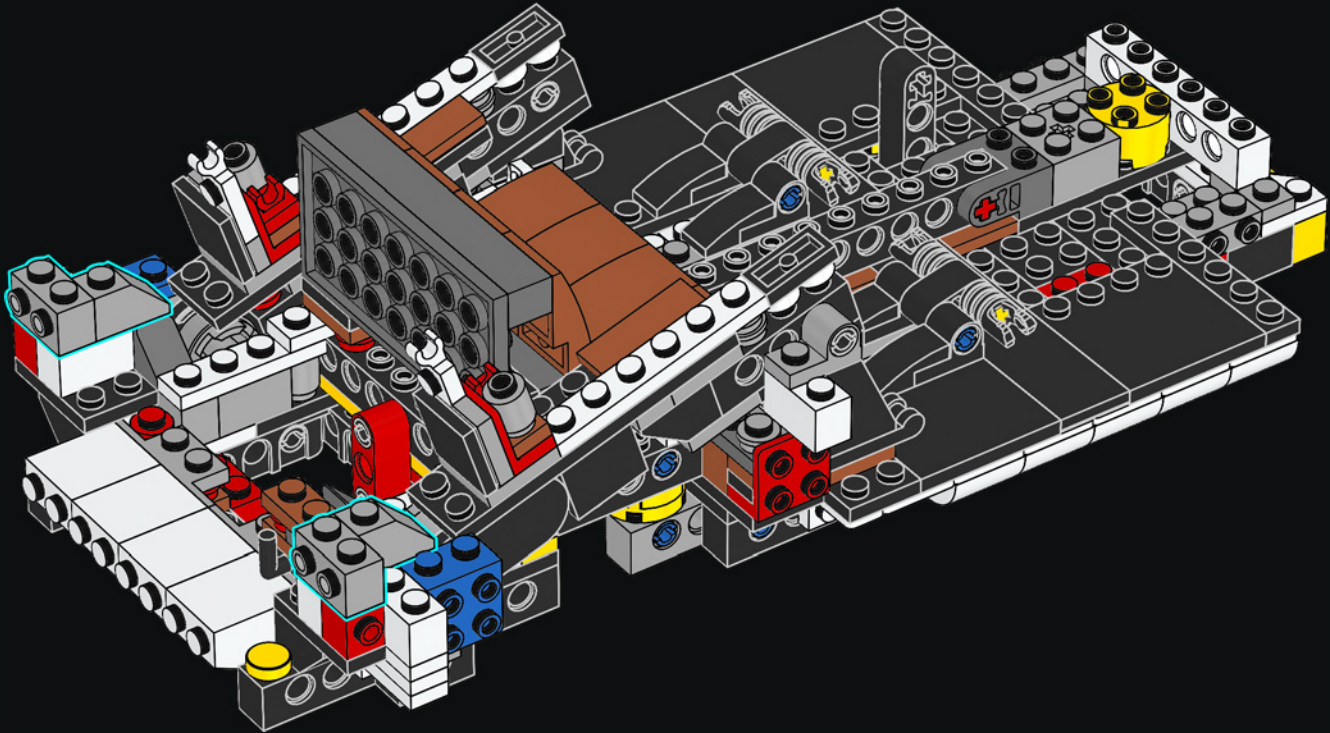


85



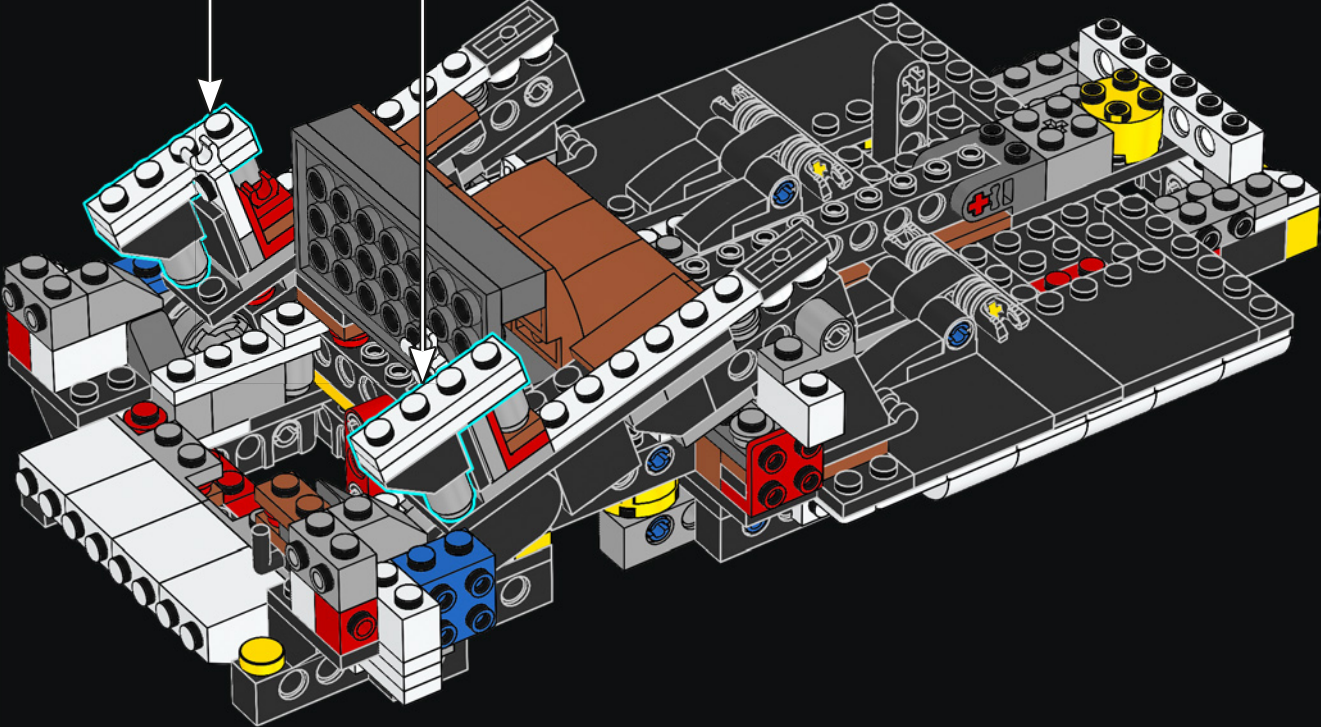
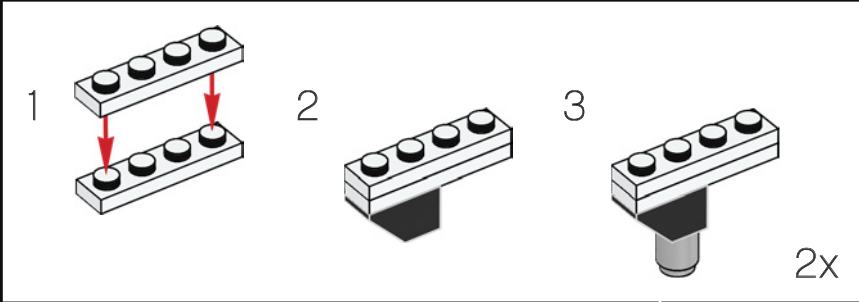


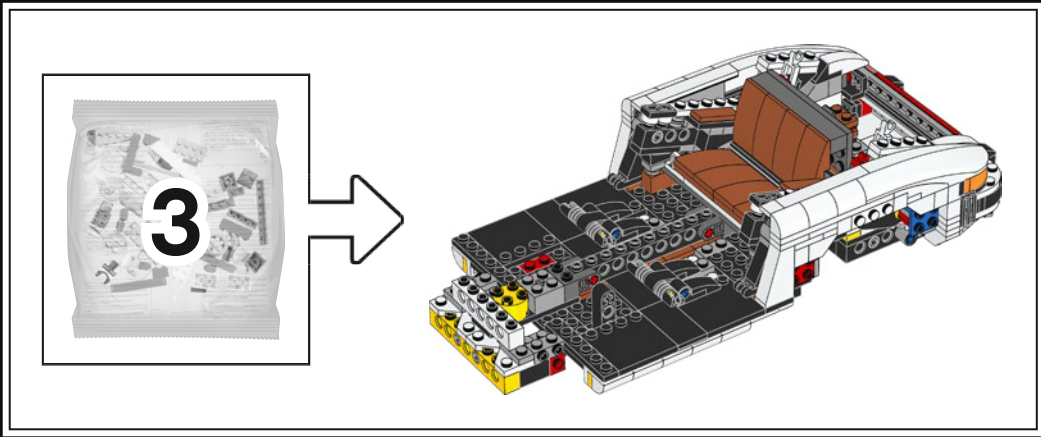
86



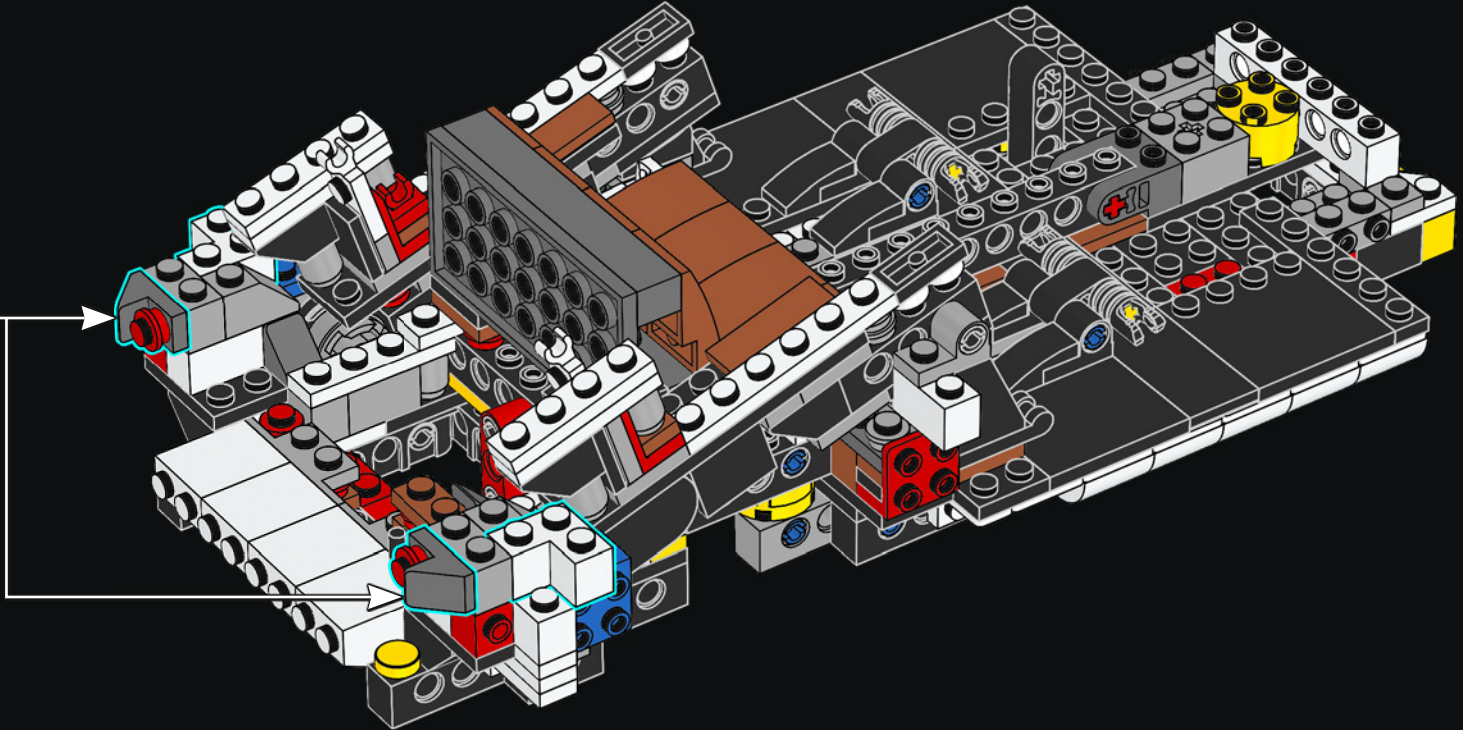
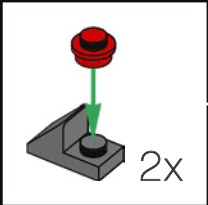


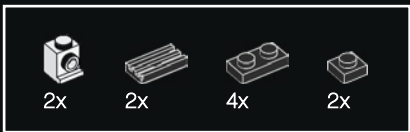
87



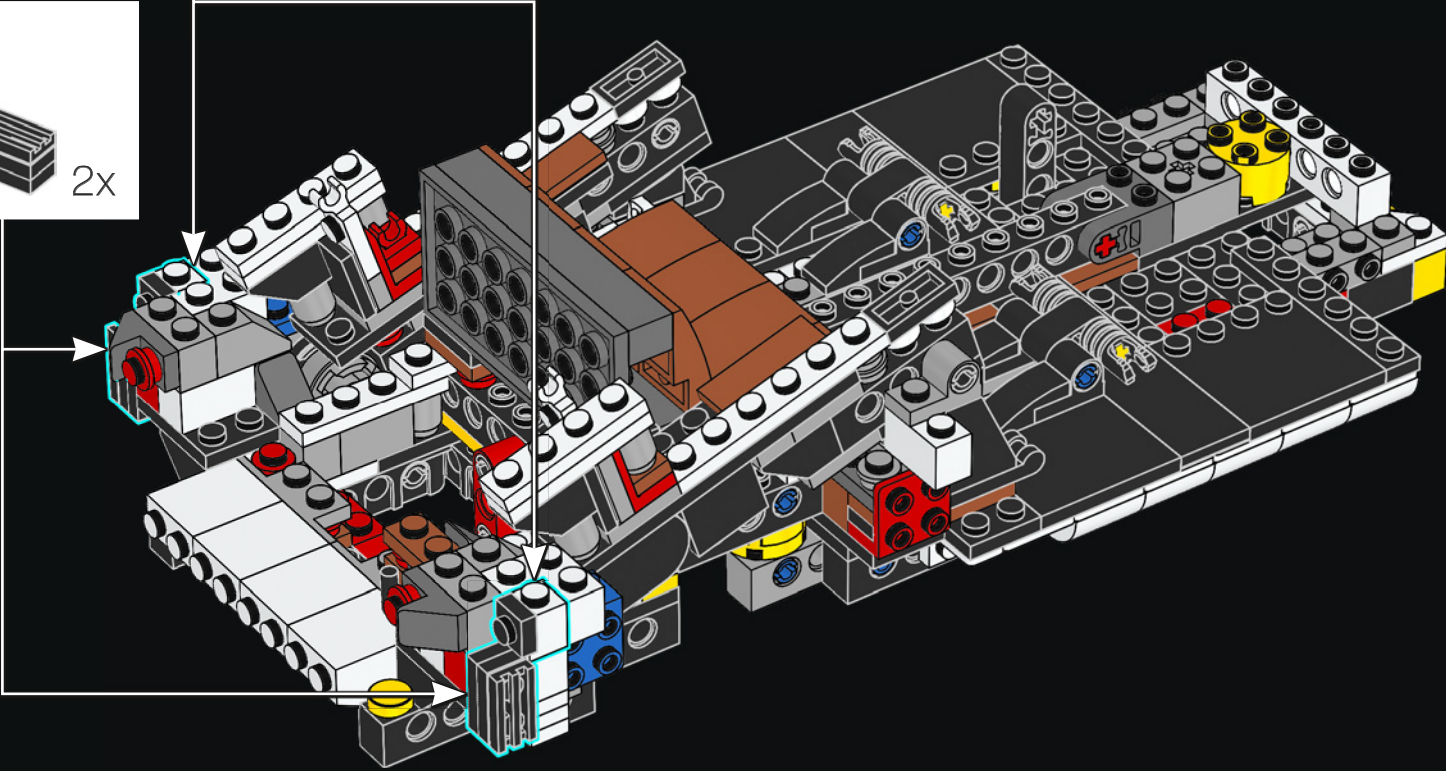
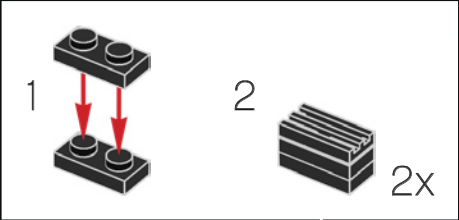
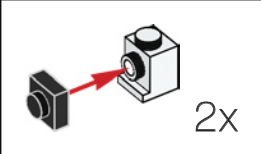


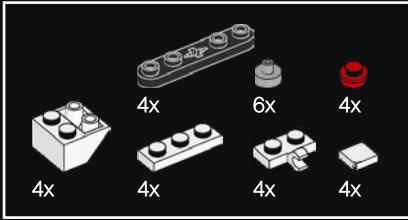
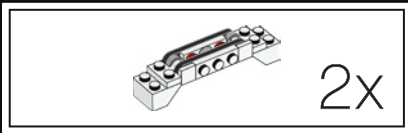
88





89



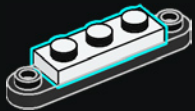


90

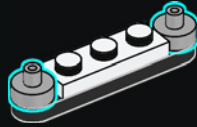
1



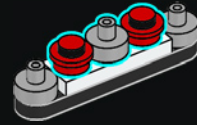
2



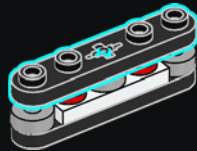
3



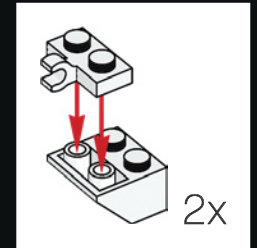
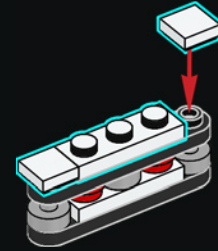
4



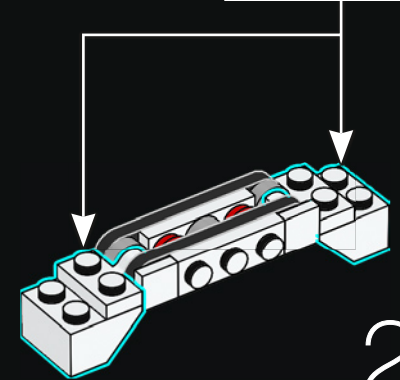
5

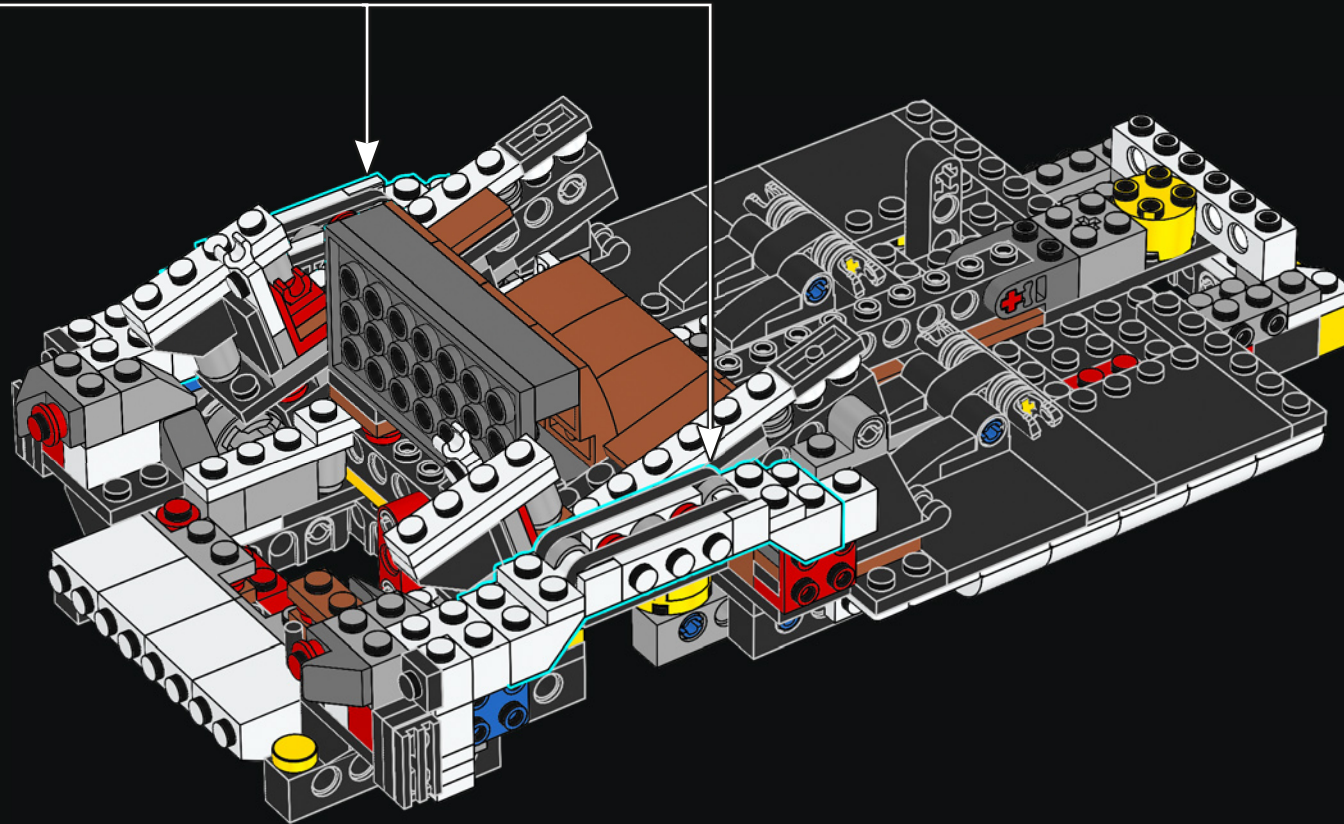


6



7

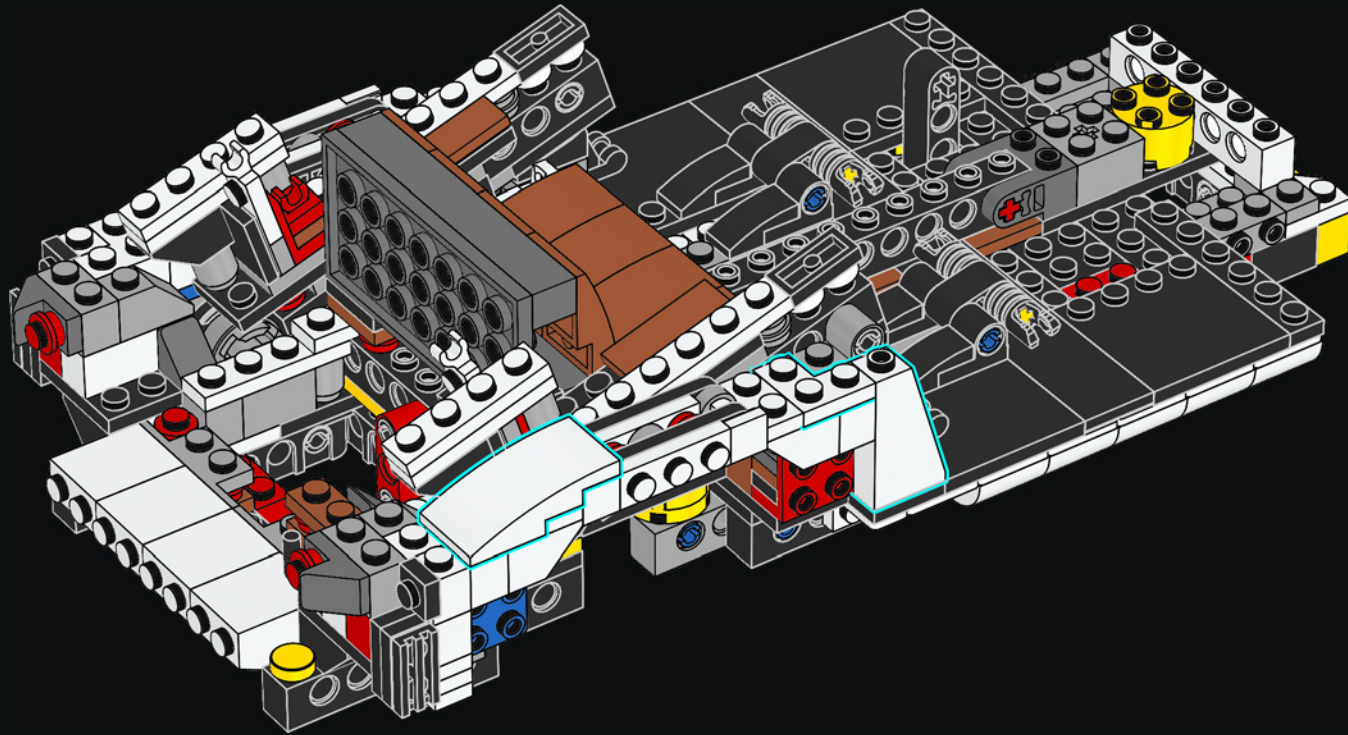


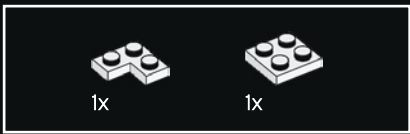




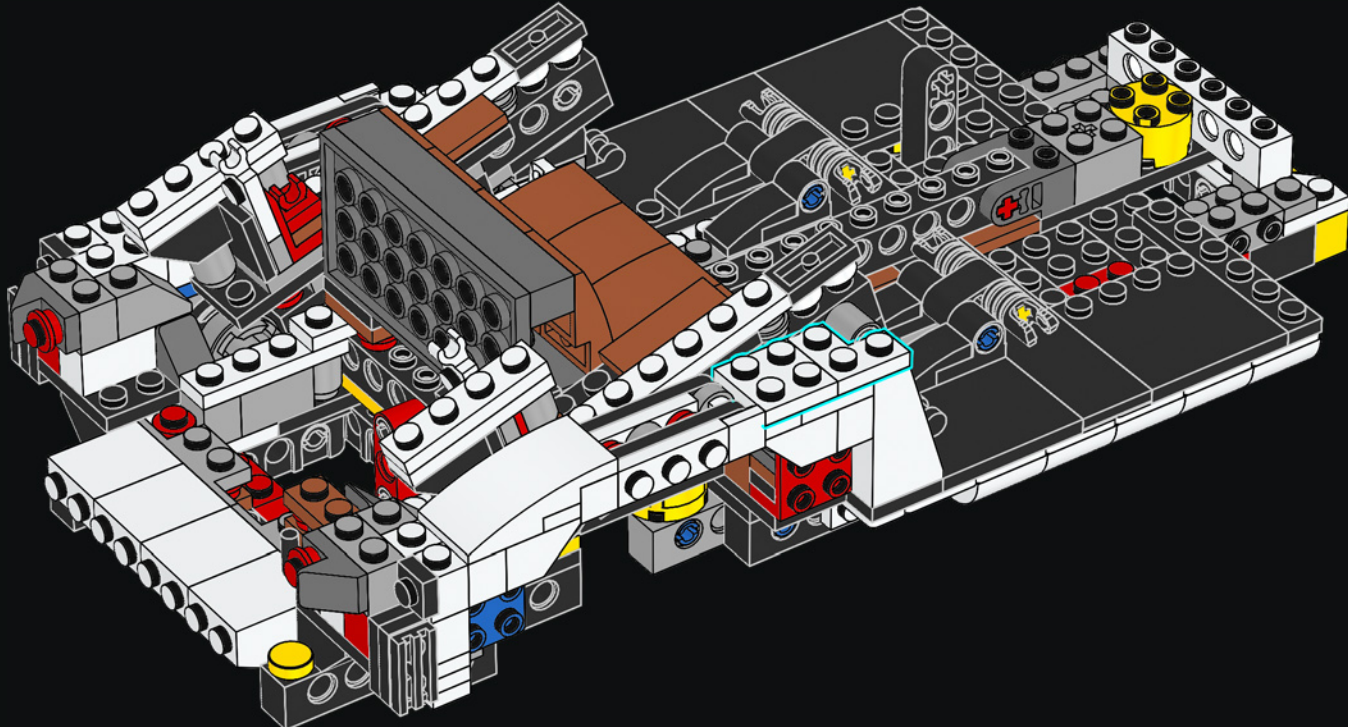


91



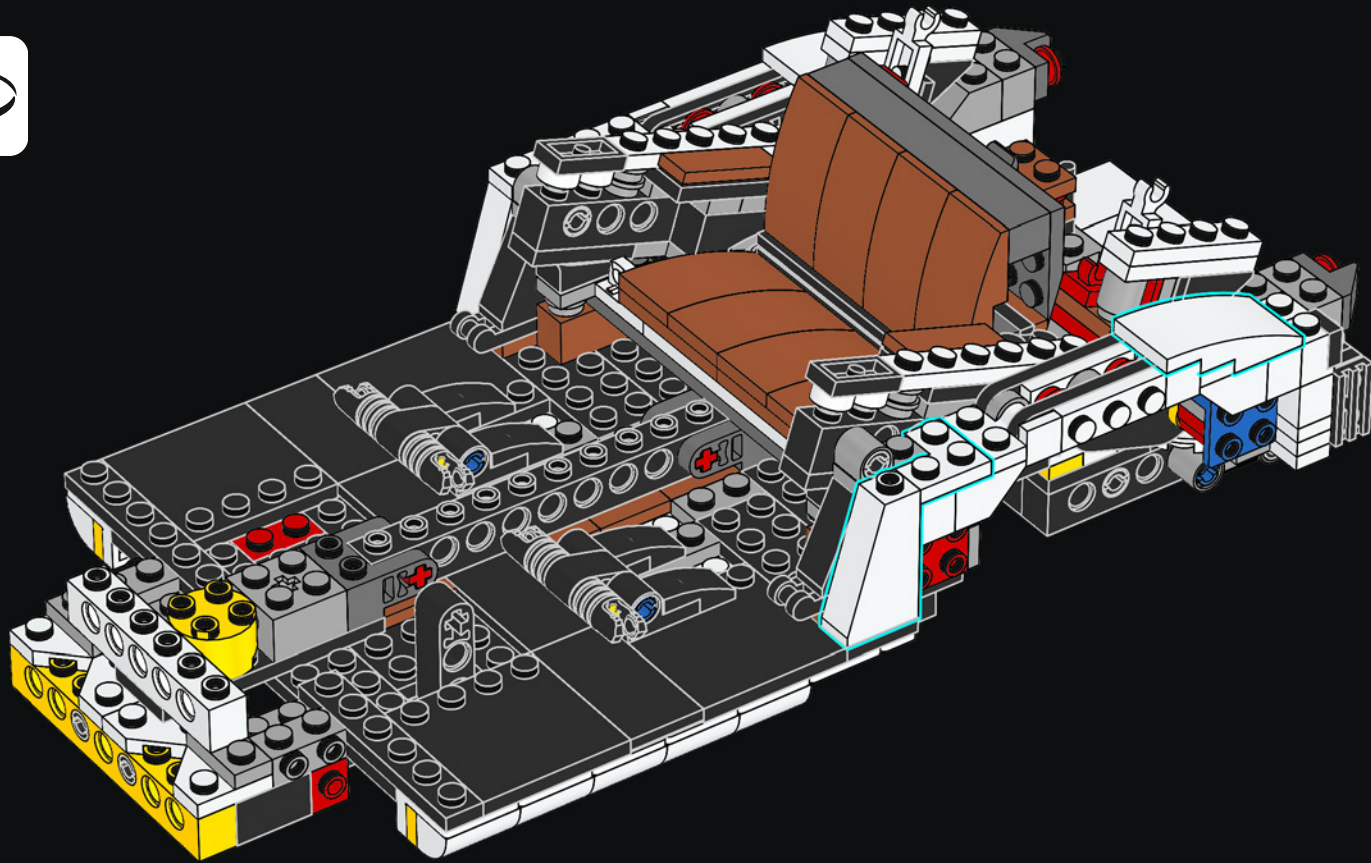


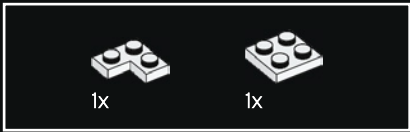
92



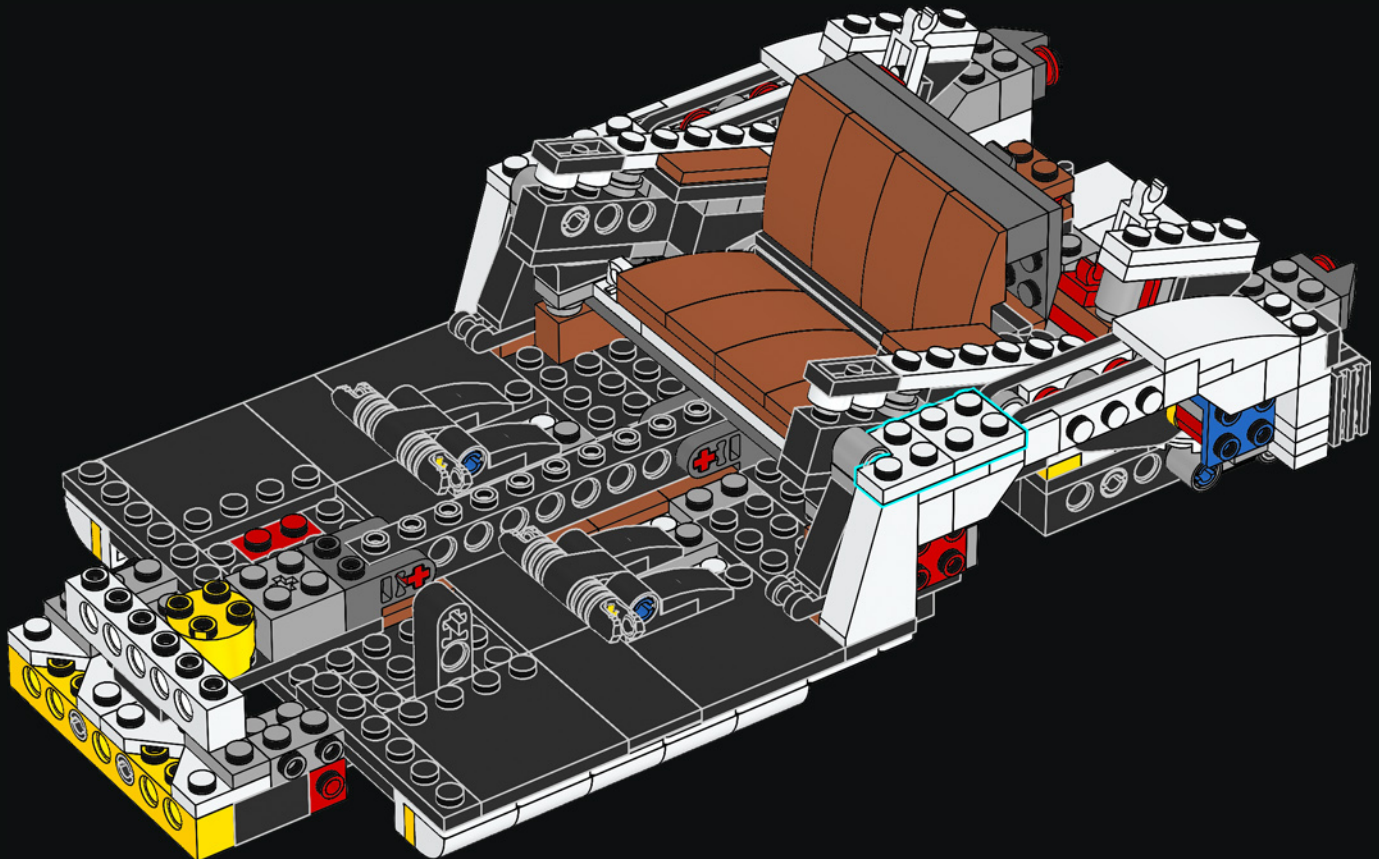


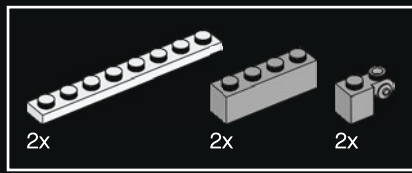
93



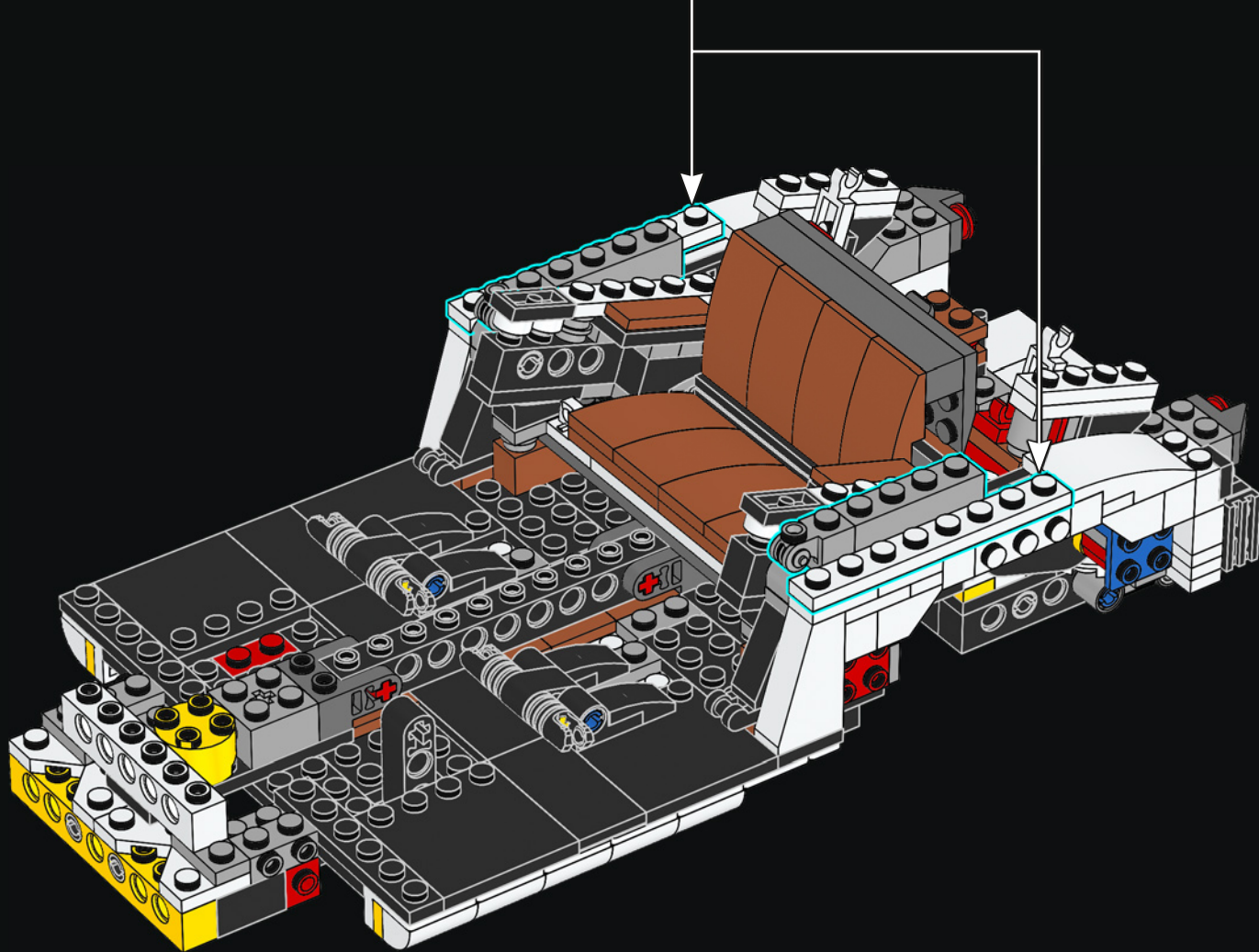
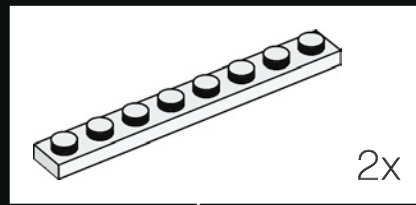


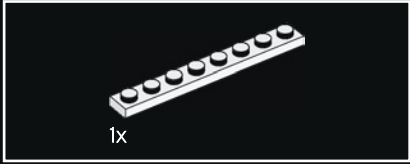
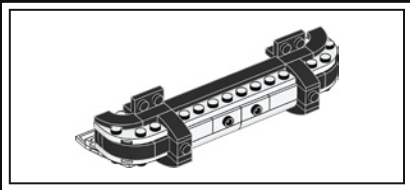
94





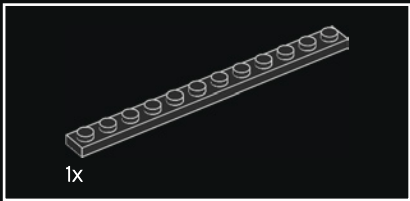
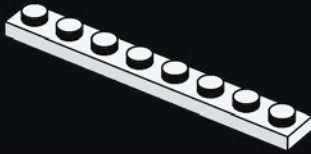
95





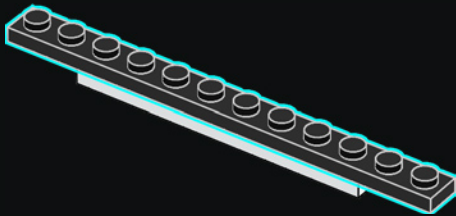
1x

96



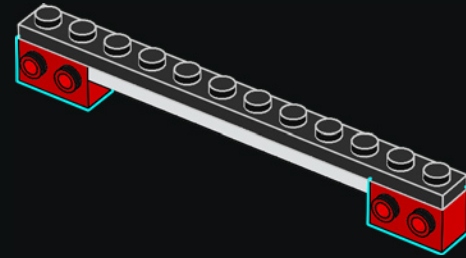
1x

97



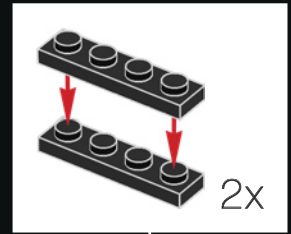
2x

98

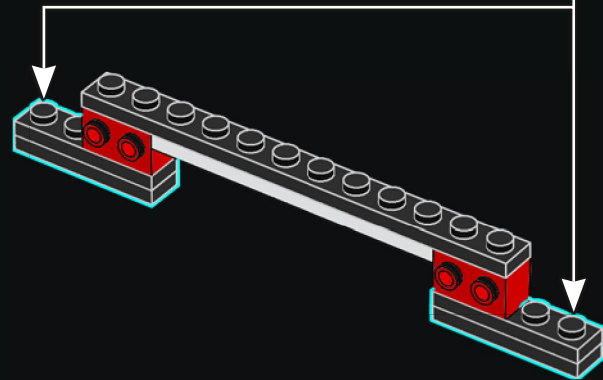


4x

99

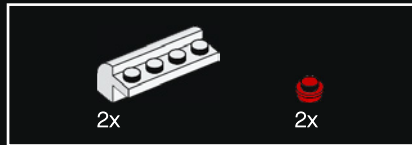
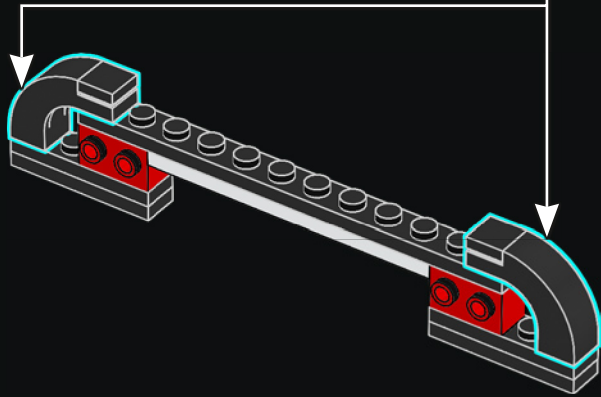
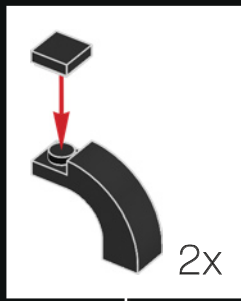


2x

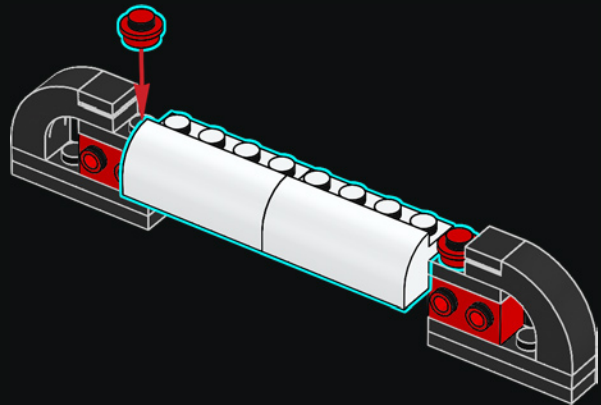




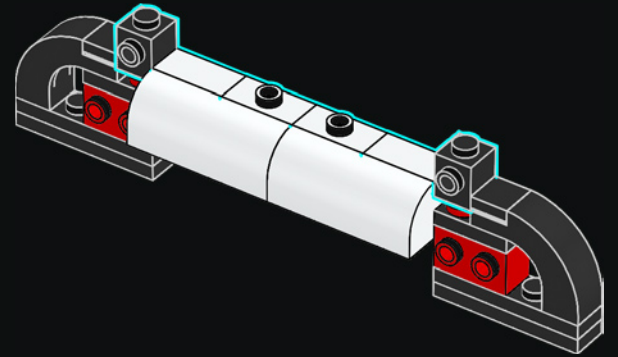
100



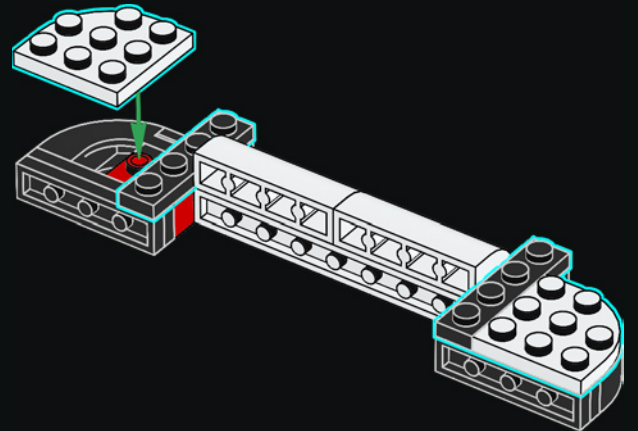
101



102

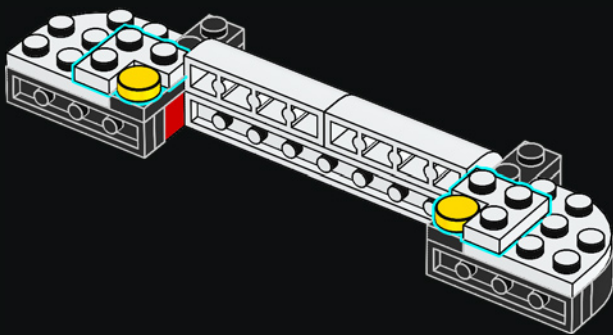


103

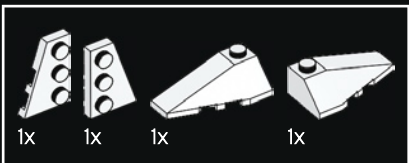
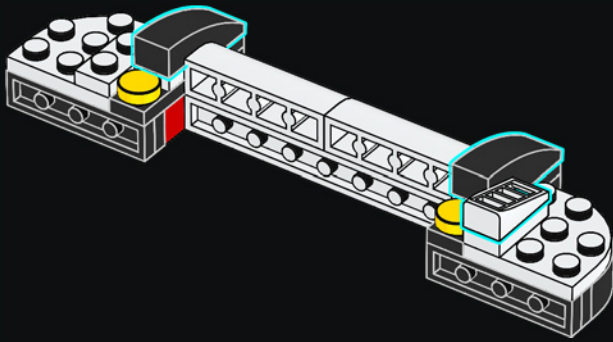




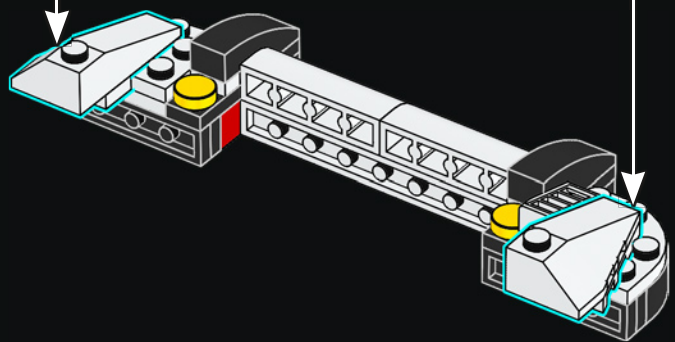
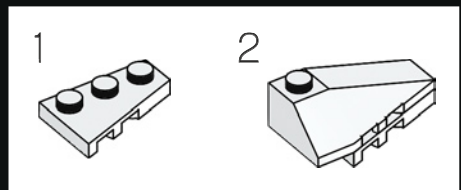
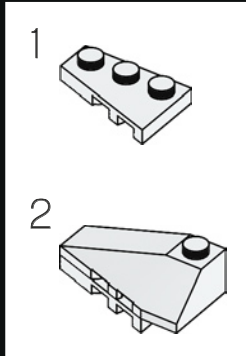
104



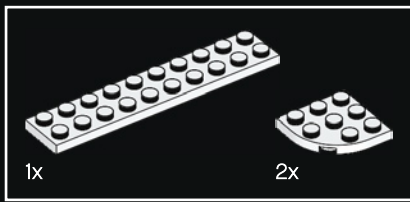
105



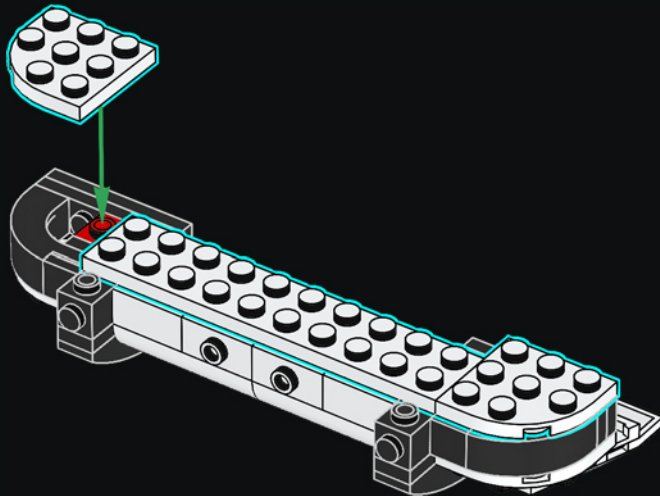
106



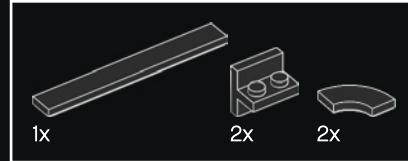
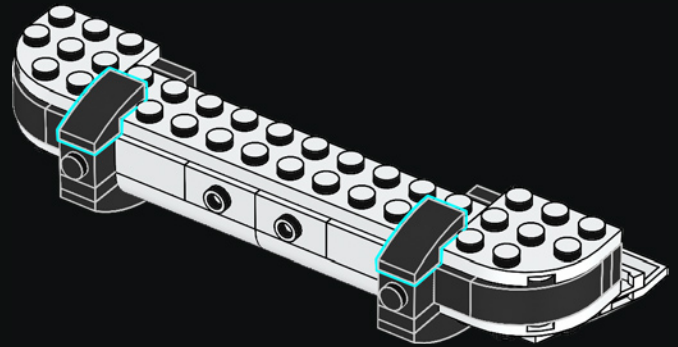




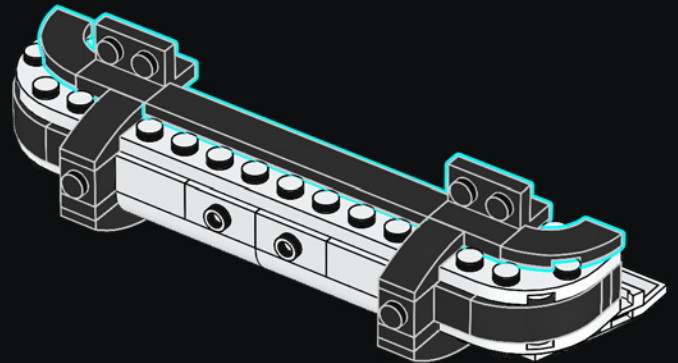
107



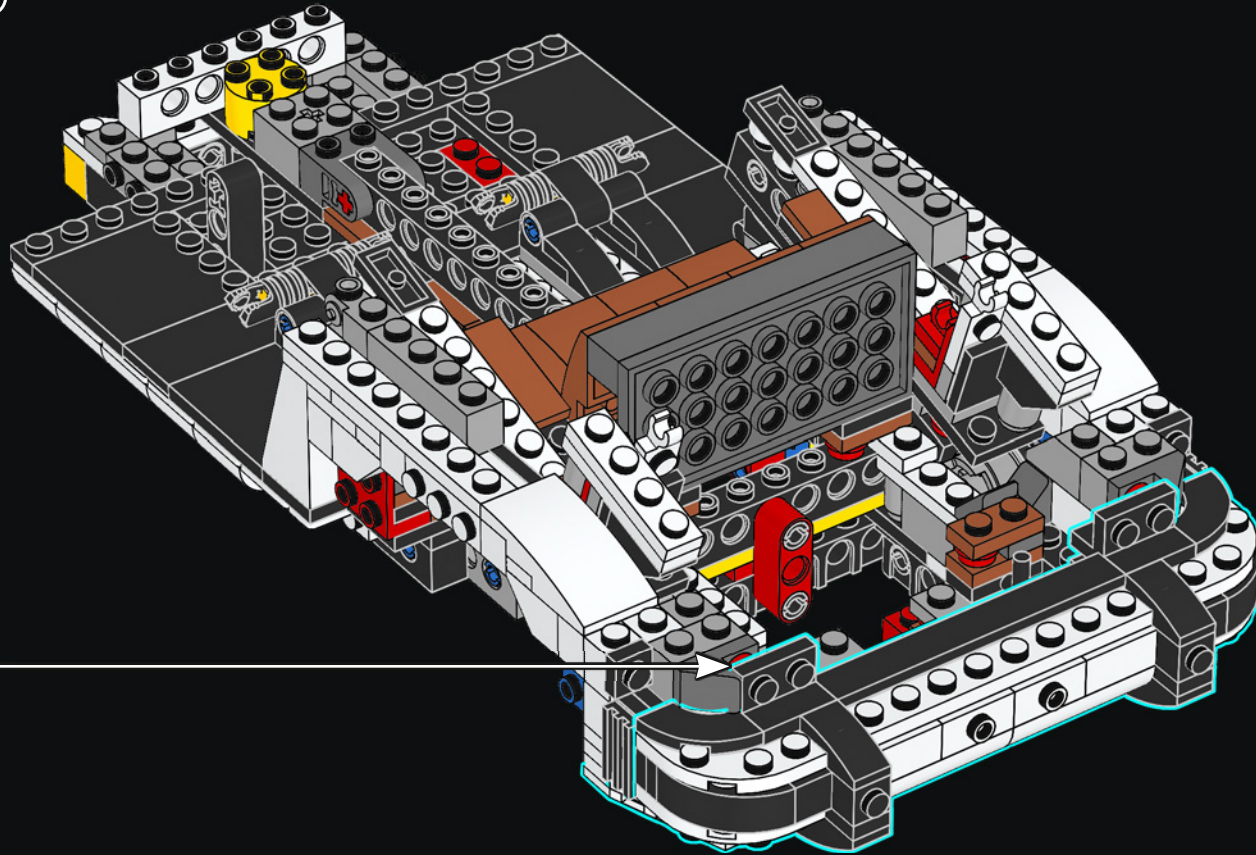
108

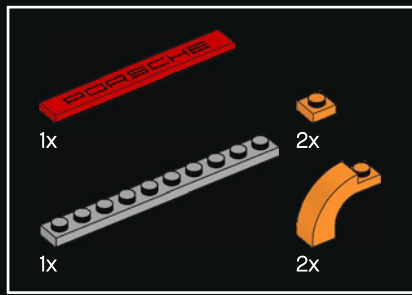


109

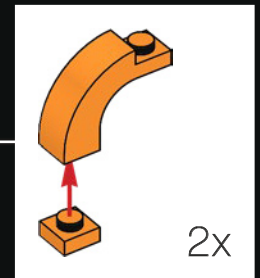
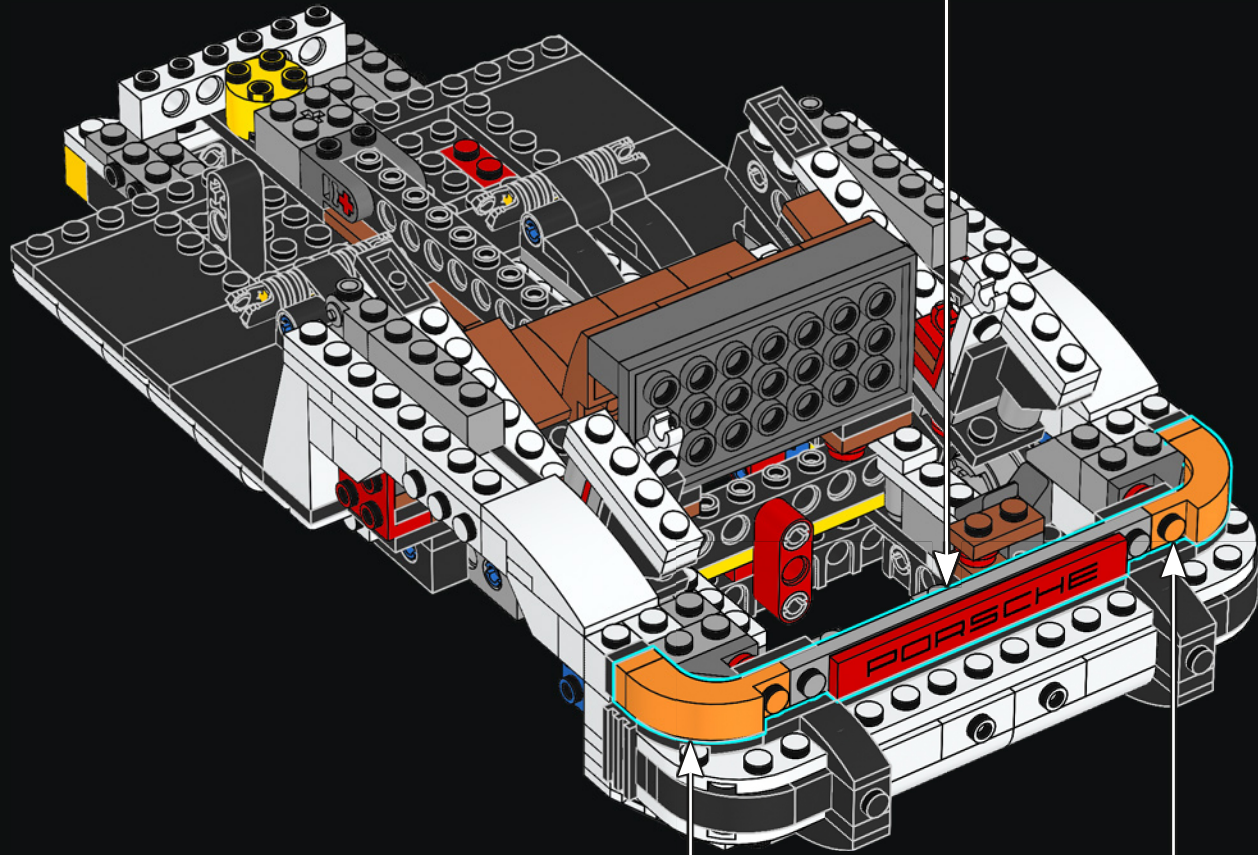
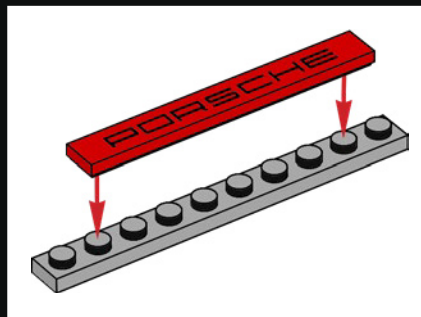


110



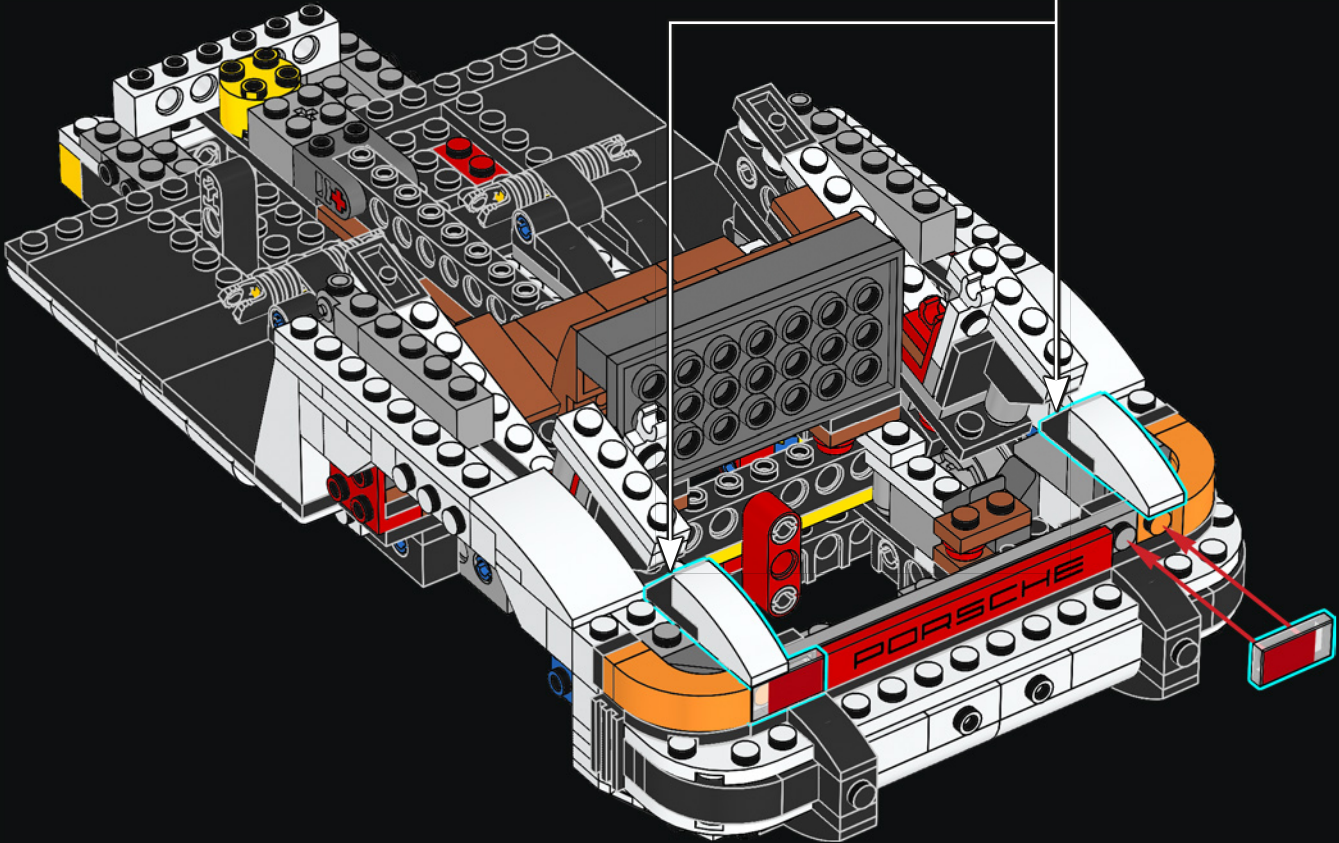
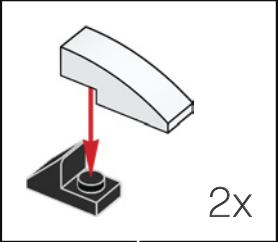


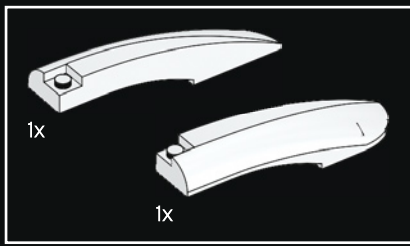
111



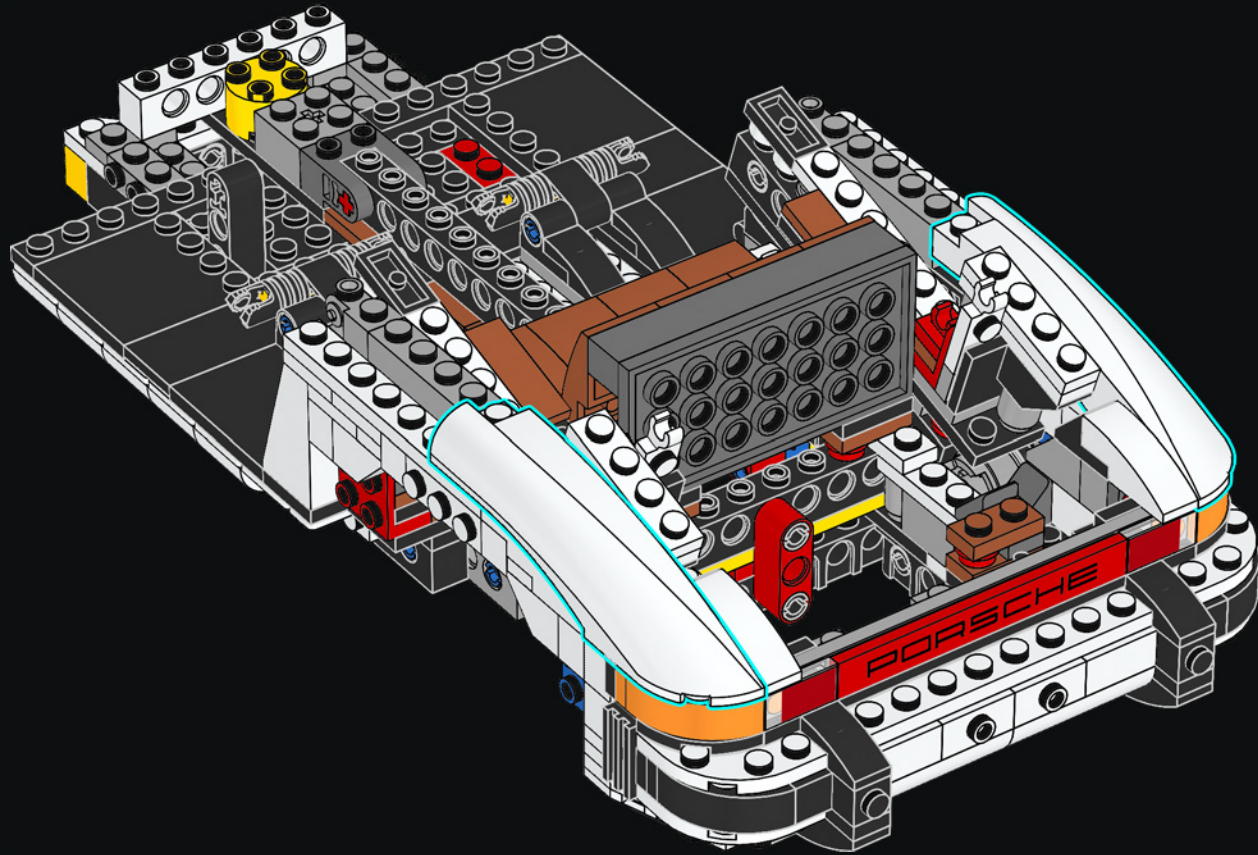


112





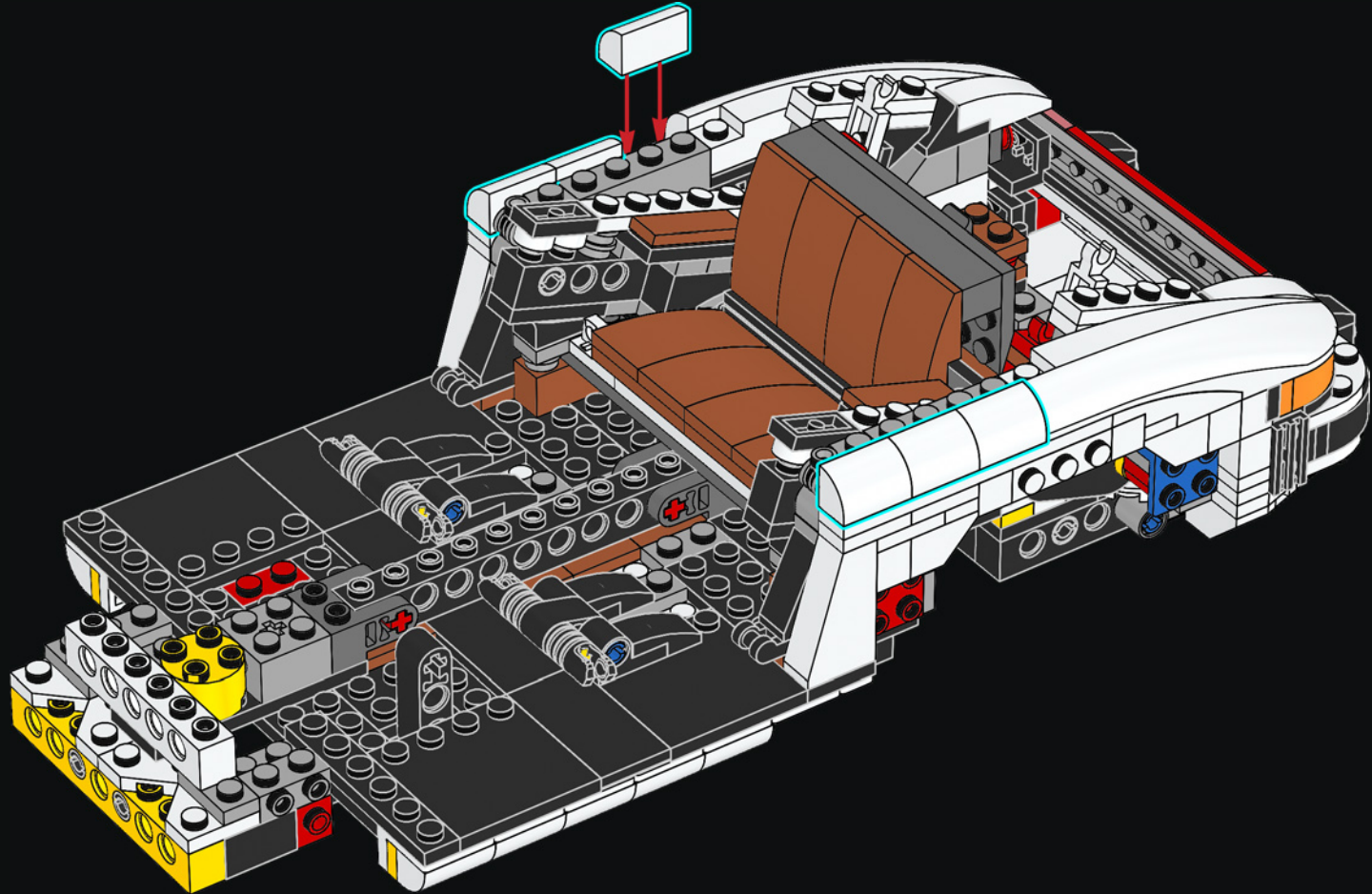
113





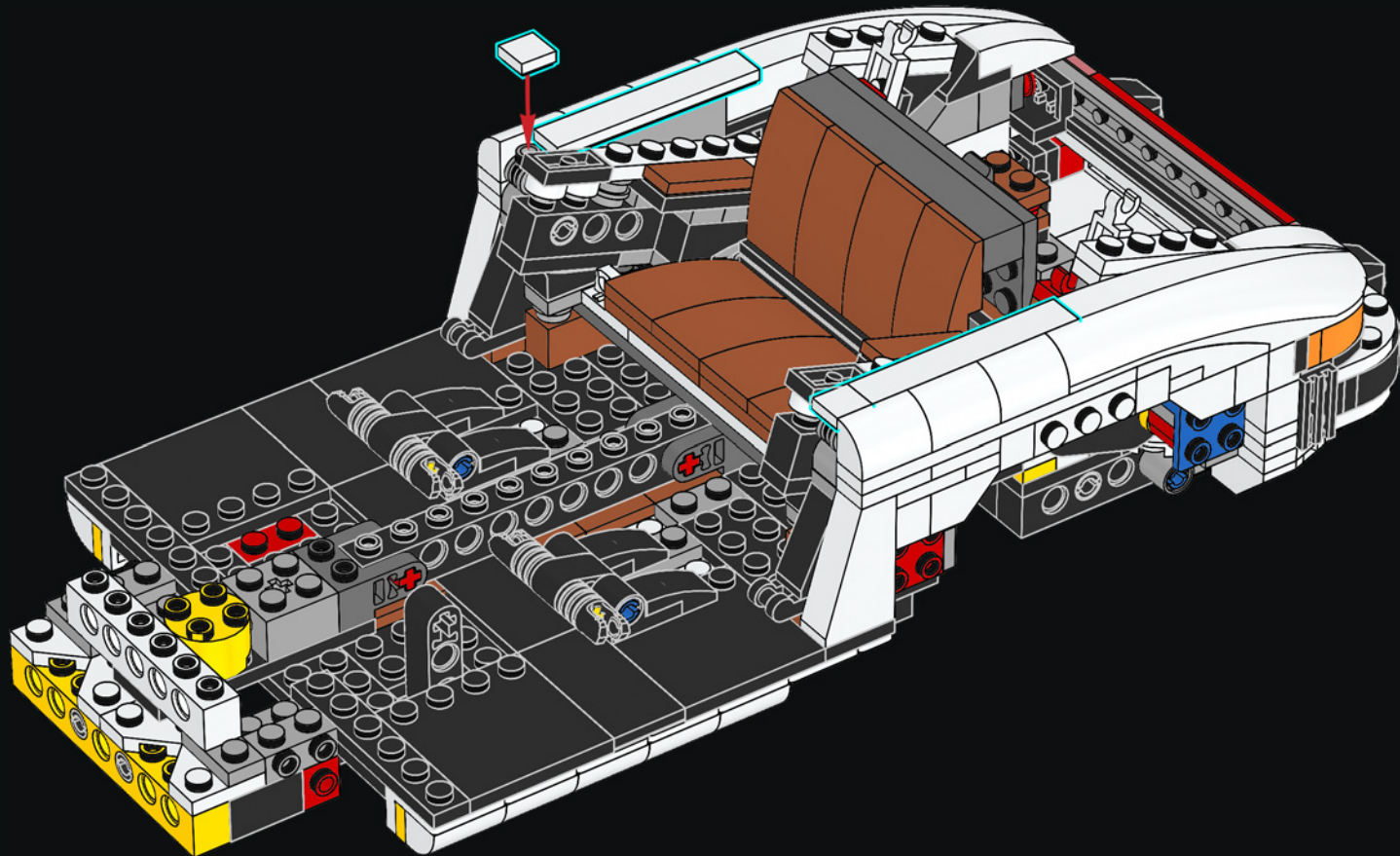
6x

114



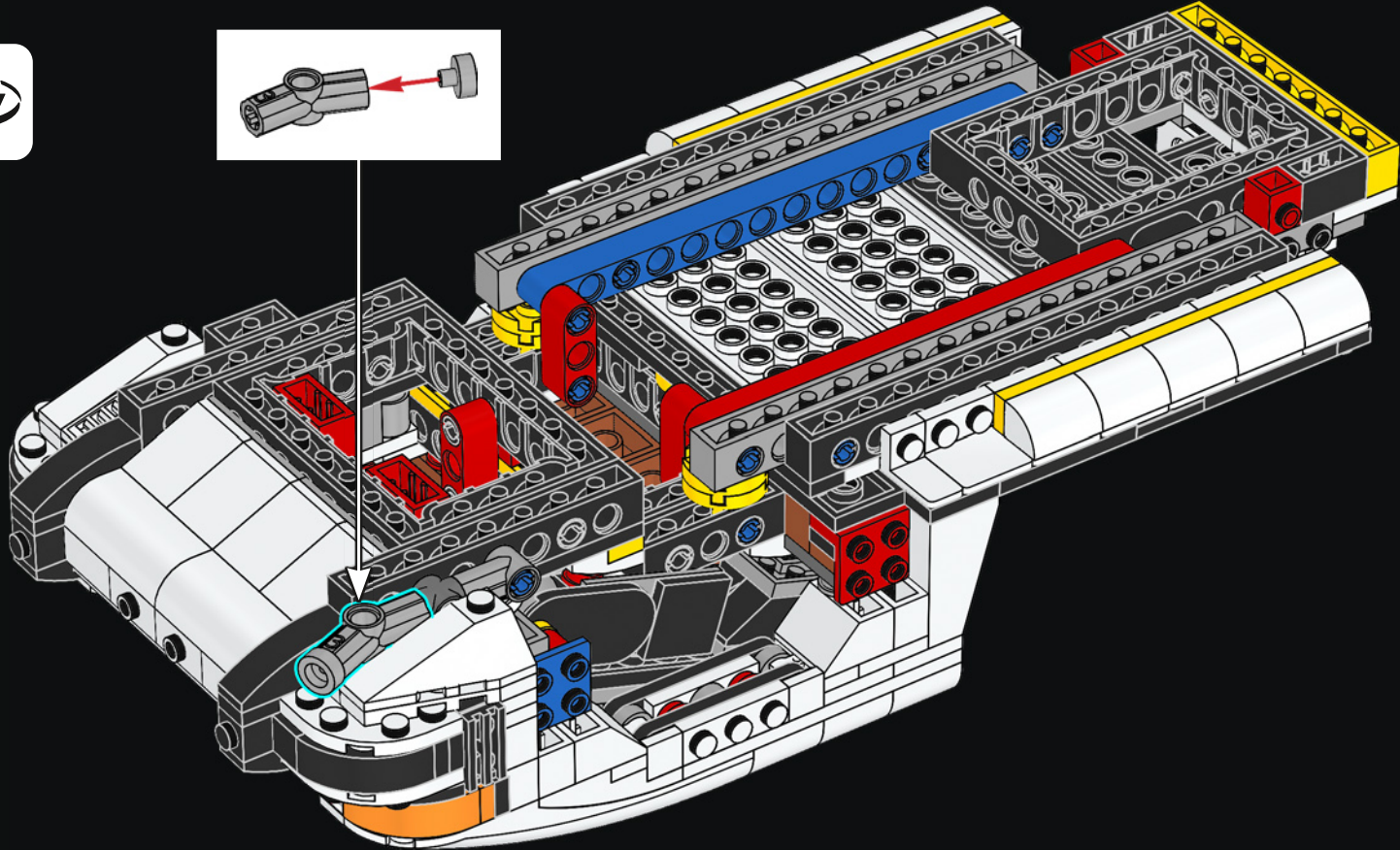
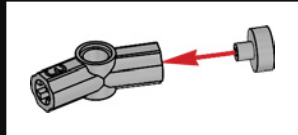


115

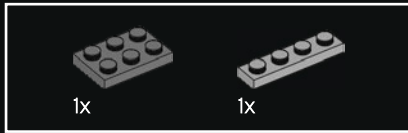
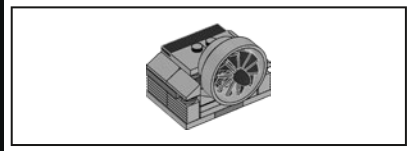
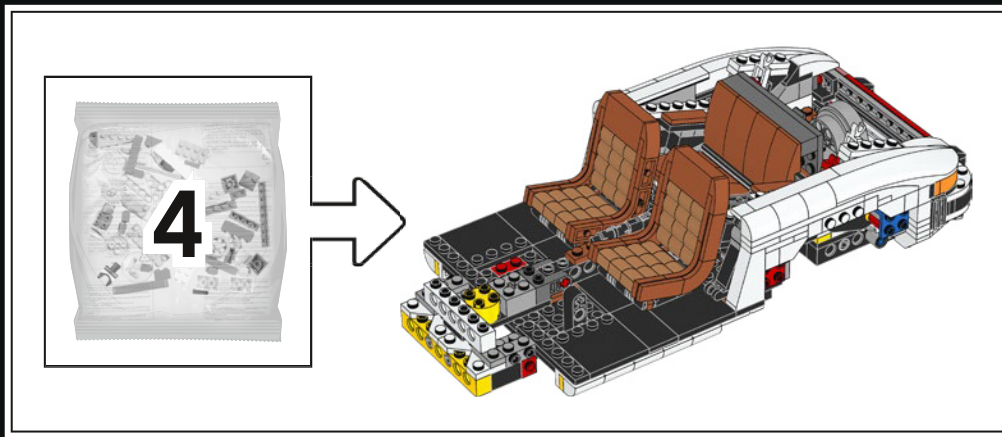




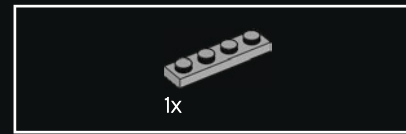
116



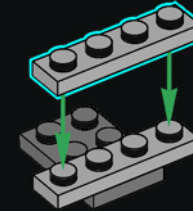




117



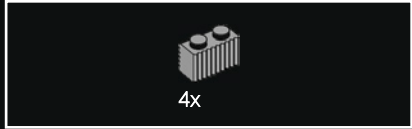
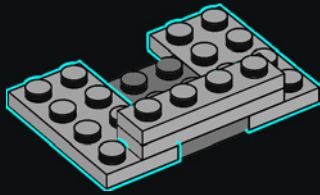
118



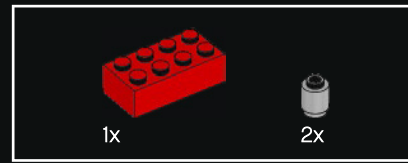
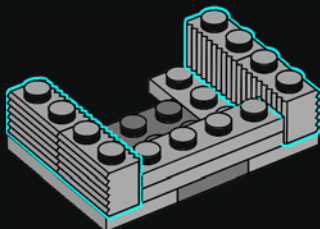
Lors de sa création, la 911 était équipée d'un moteur à six cylindres à plat refroidi par air.



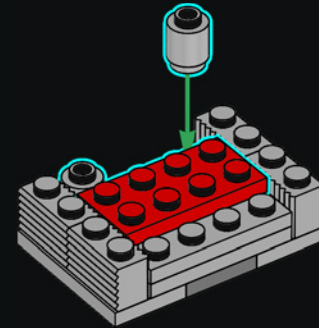
119



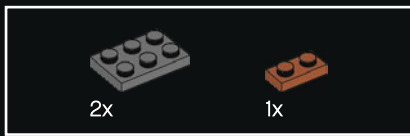
120



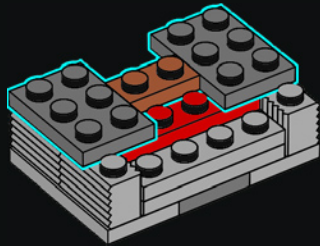
121



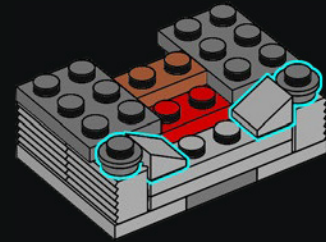
Le cœur du moteur à plat est une brique rouge 2x4, qui est également au cœur du système de construction LEGO®.



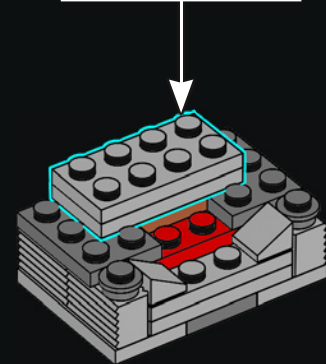
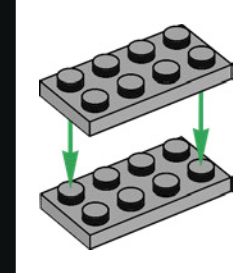
122



123

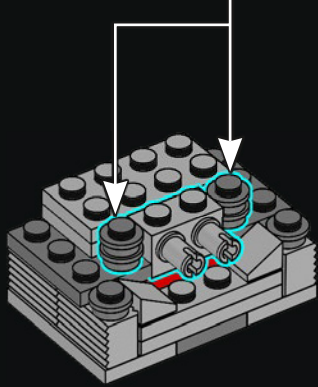
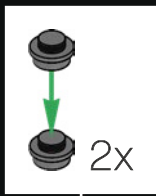


124

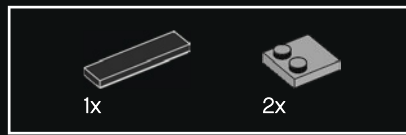
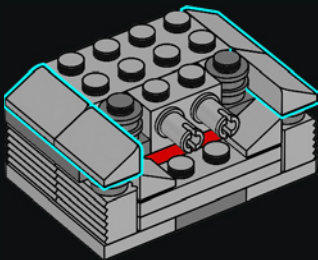




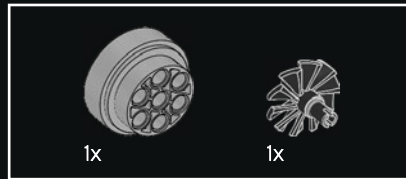
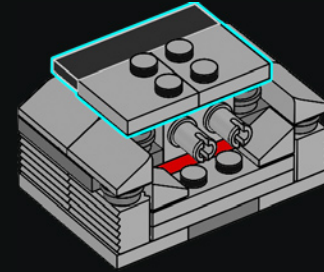
125



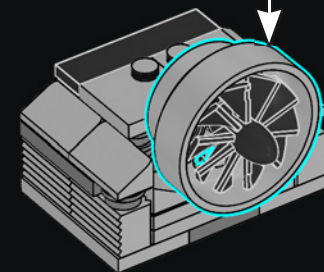
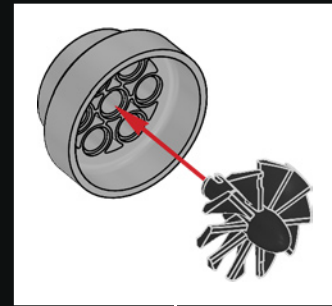
126



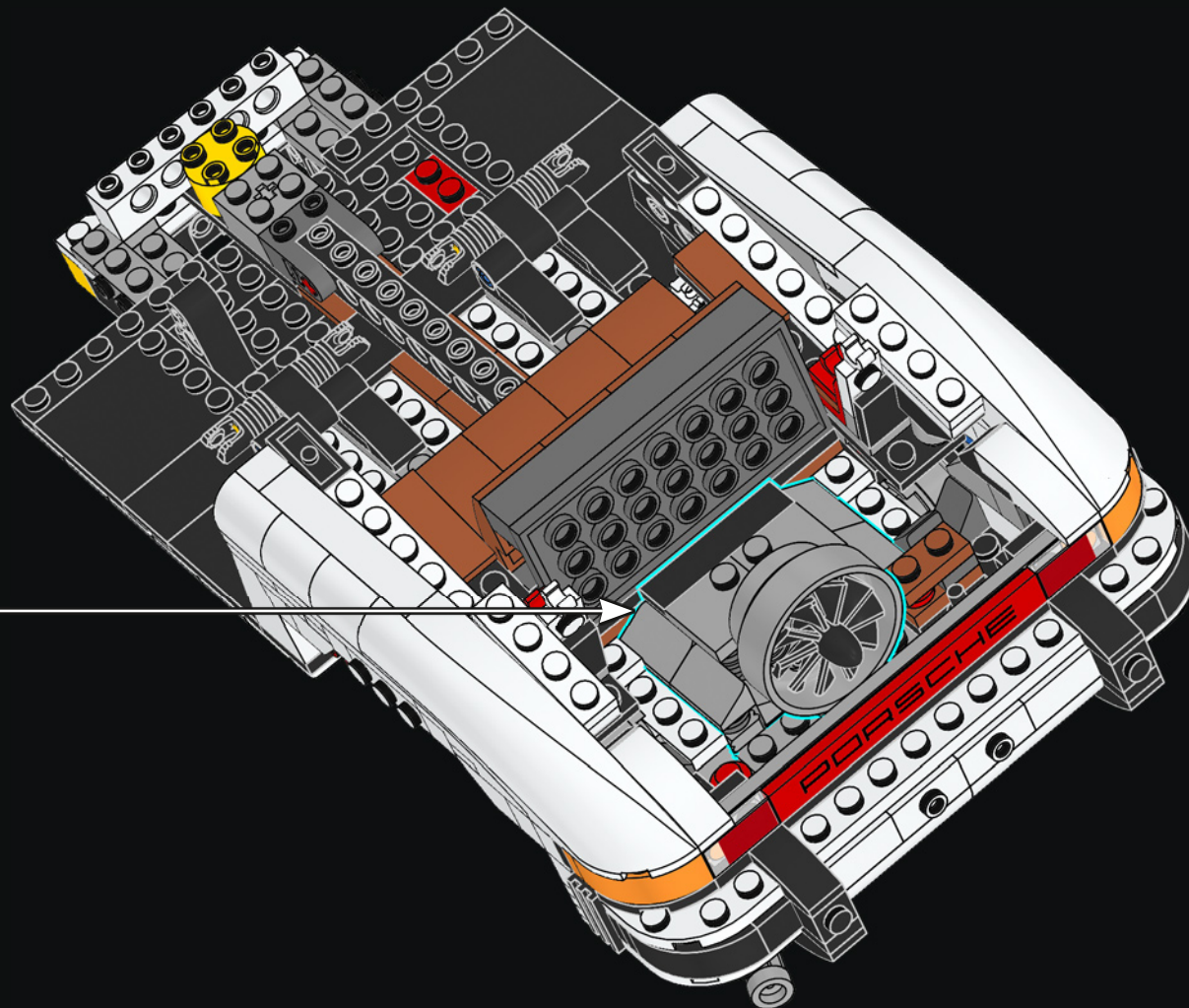
127

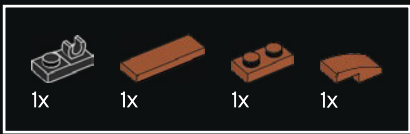


128

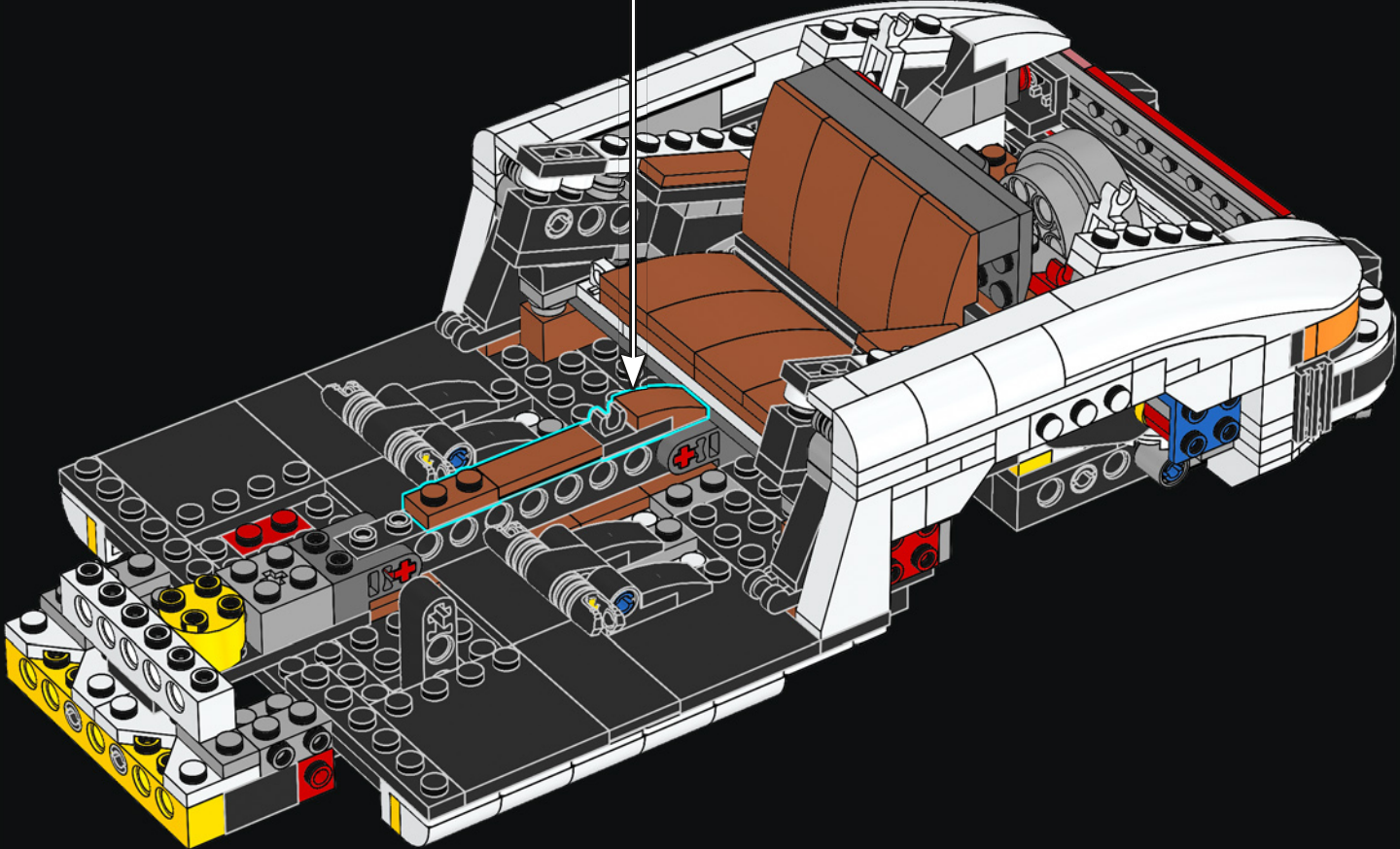
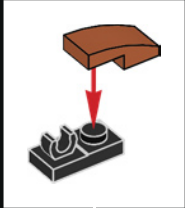


129



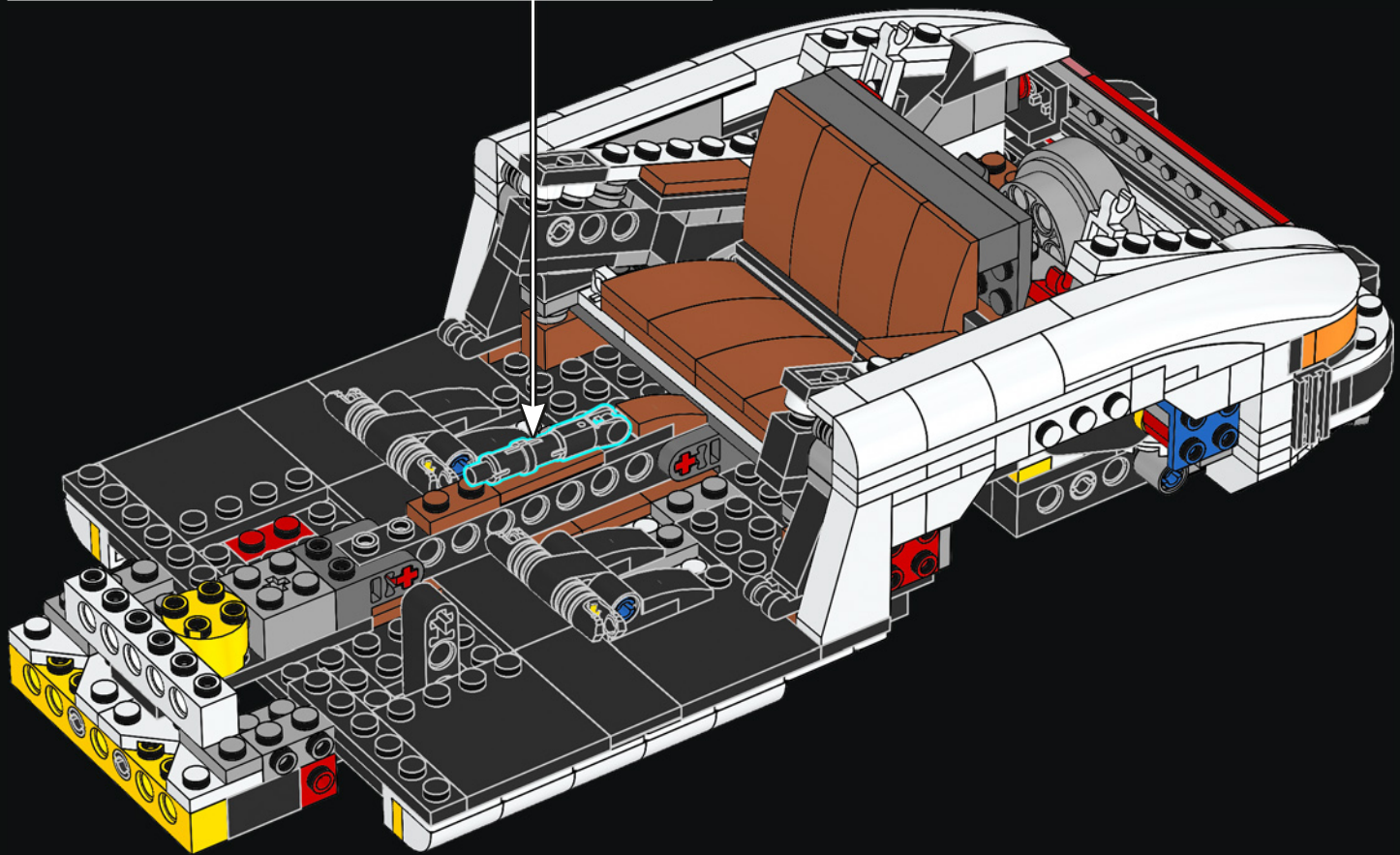
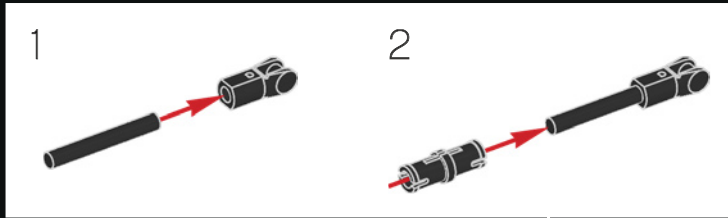


130



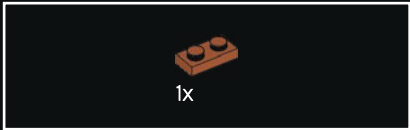
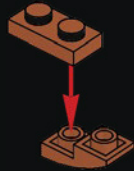


131

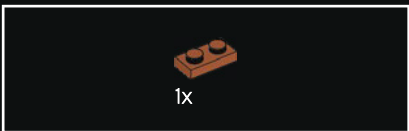




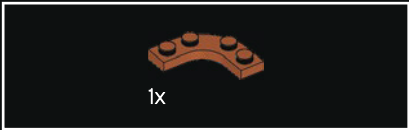
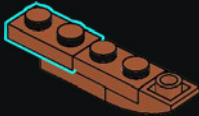
132



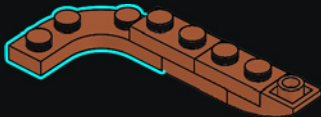
133



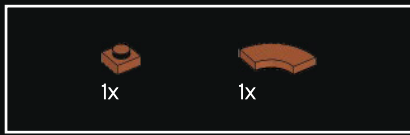
134



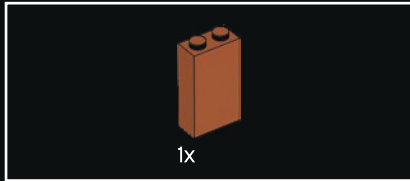
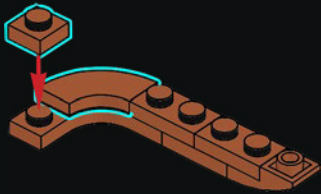
135



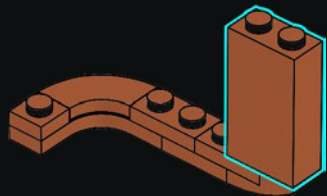




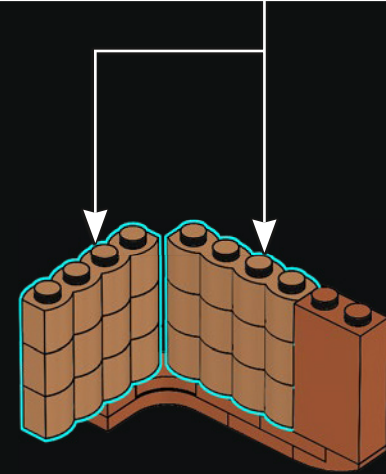
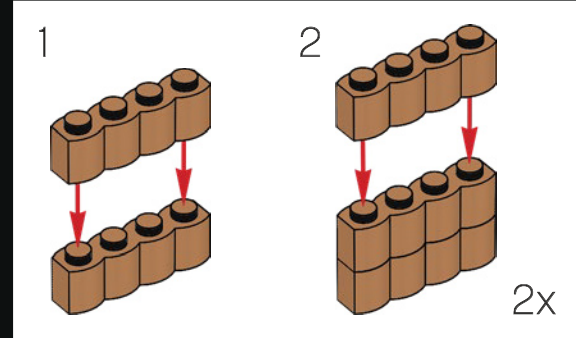
136



137

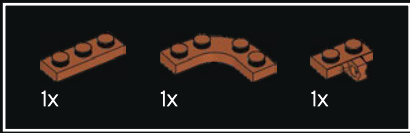
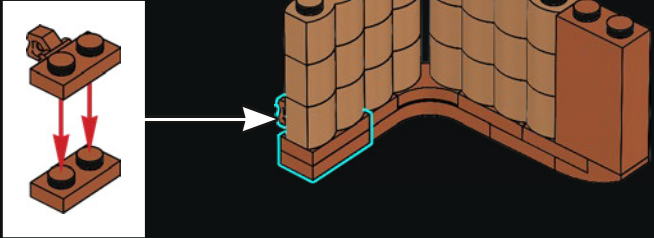


138

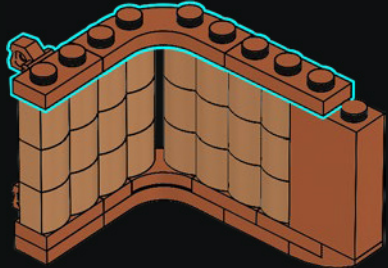




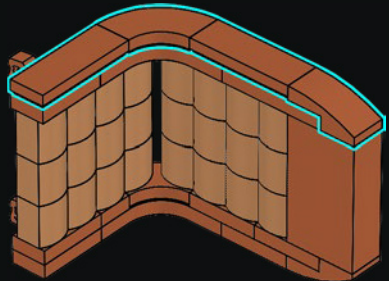
139



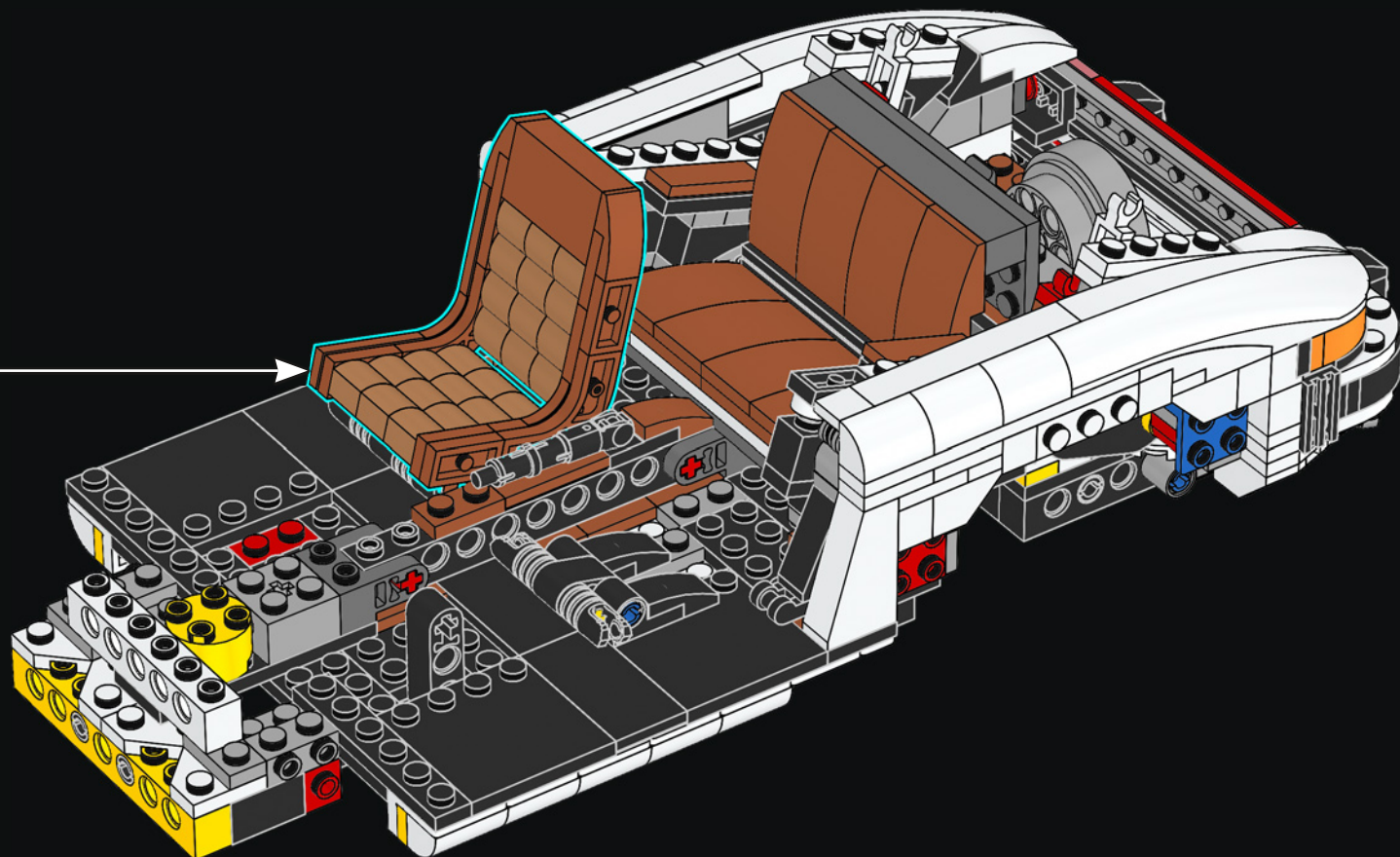
140

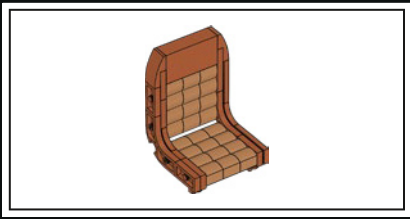


141

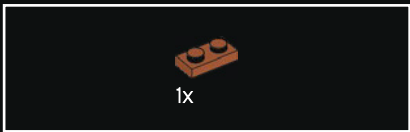
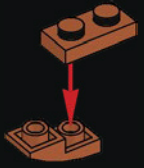


142





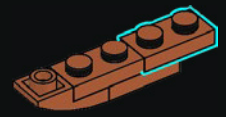
143



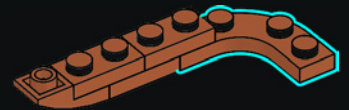
144

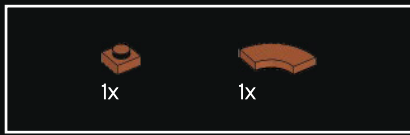


145

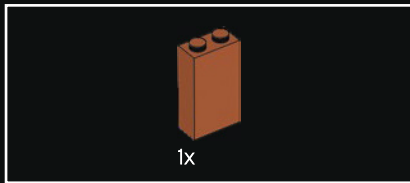
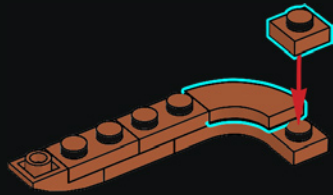


146

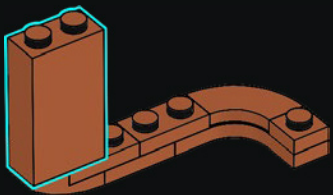




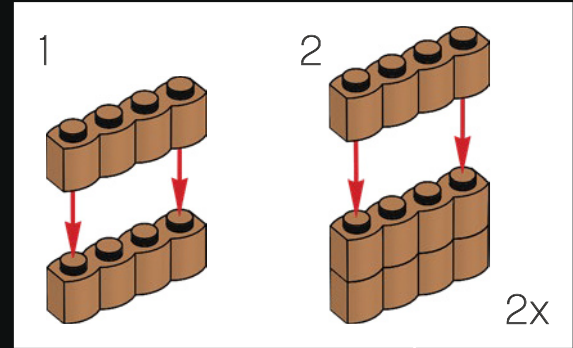
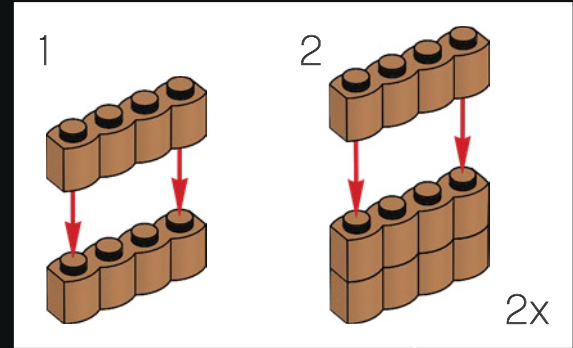
147



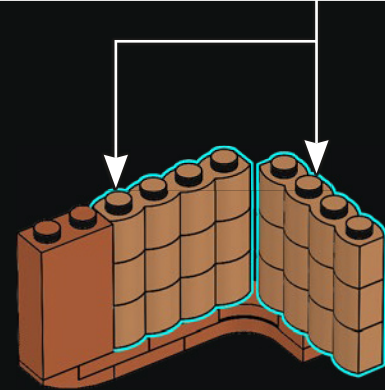
148



149

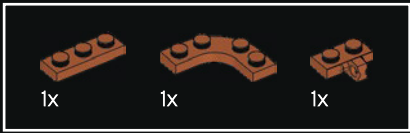
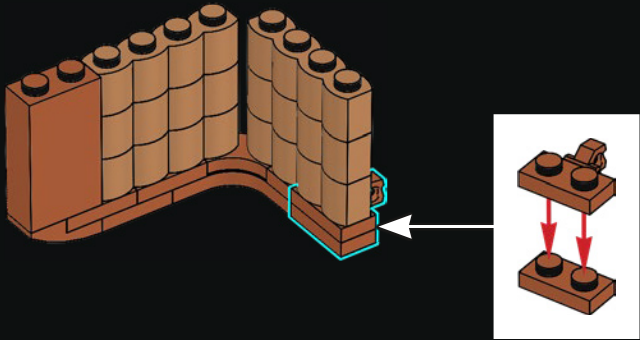


2x

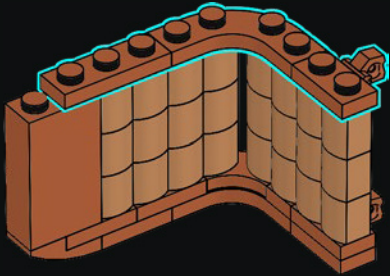




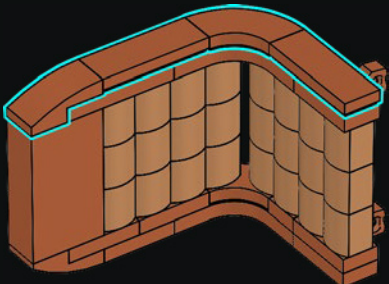
150



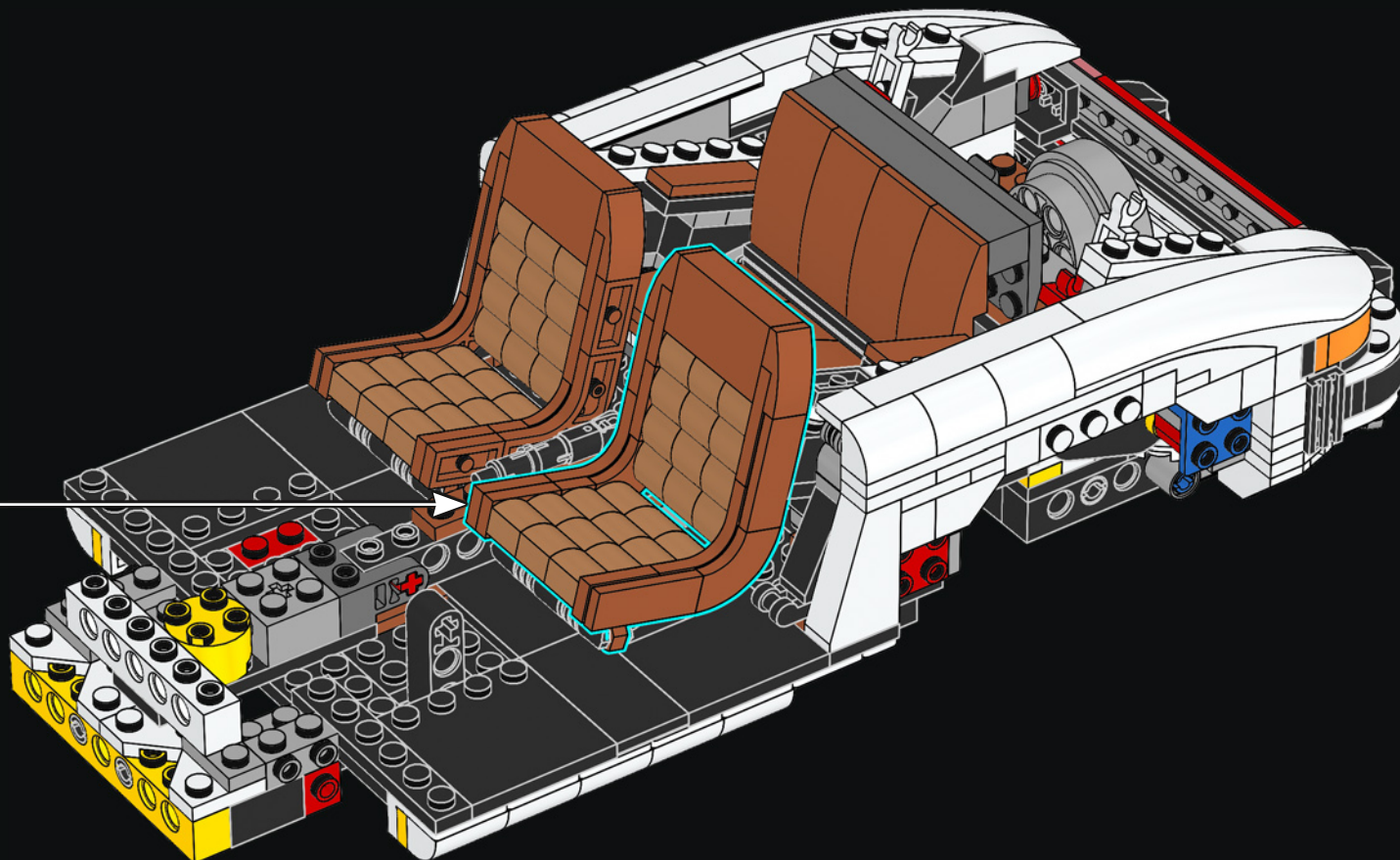
151

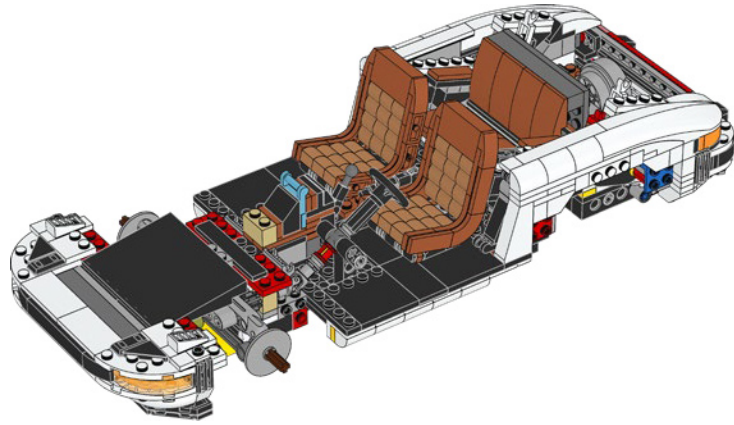


152

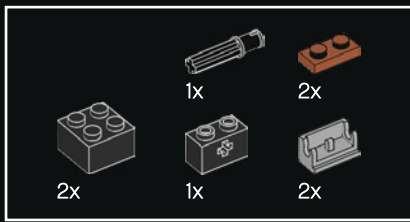


153

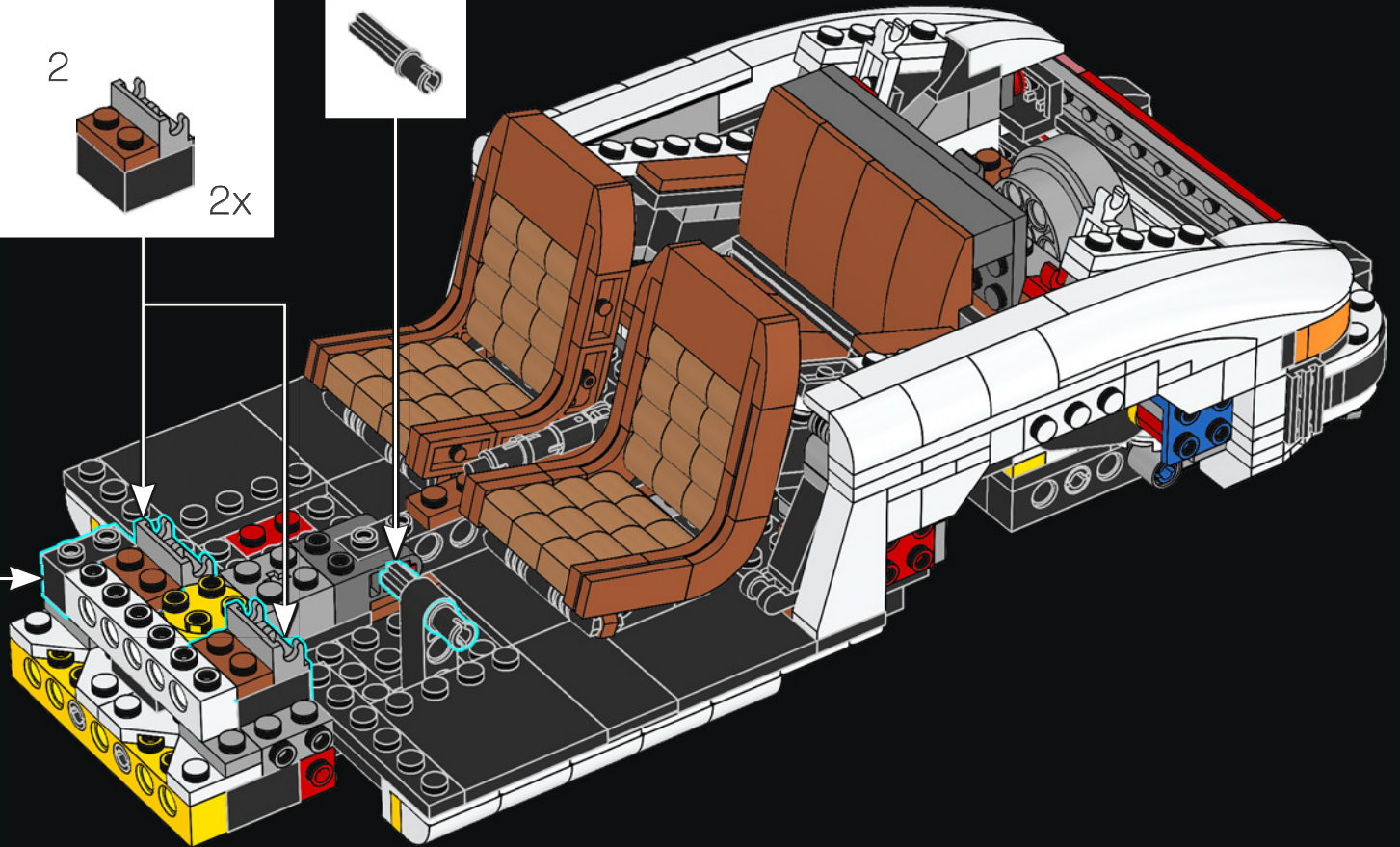
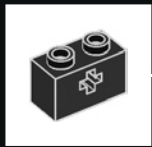
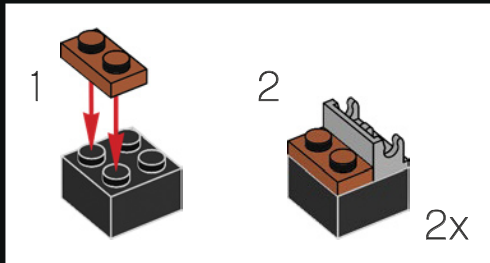


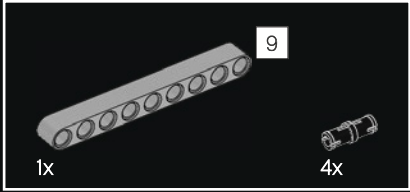
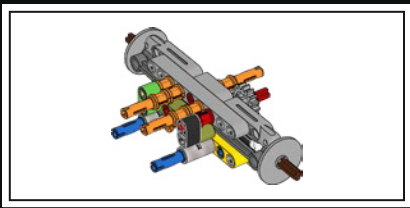




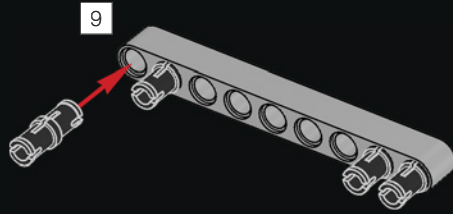


154

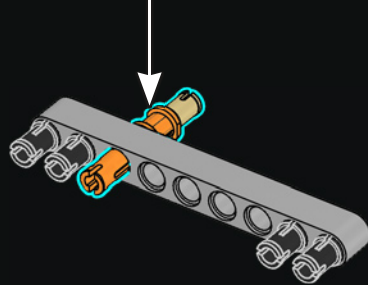
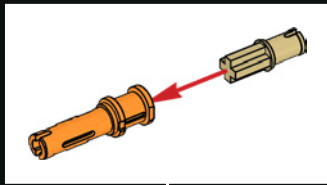




155



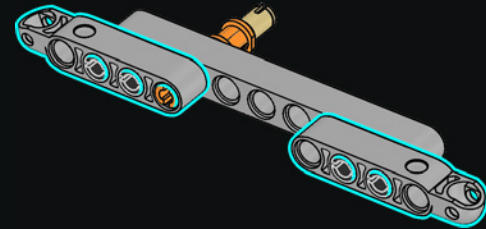
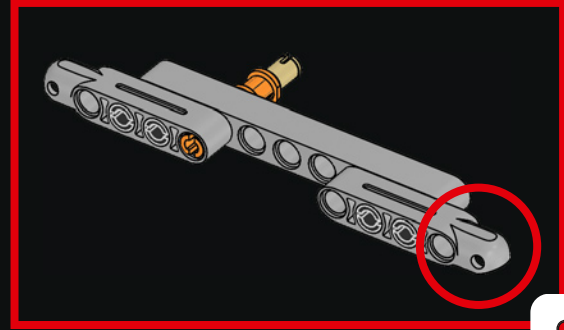
156

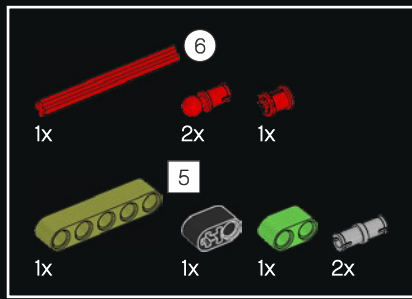


98

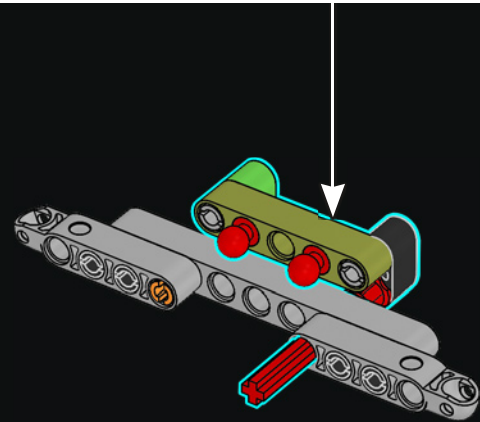
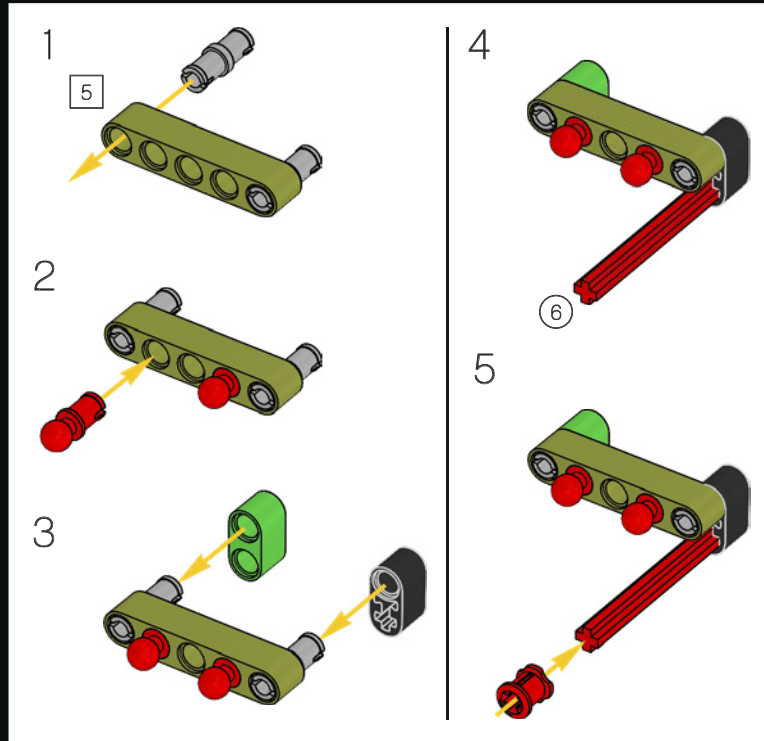


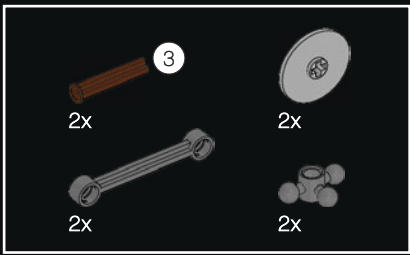
157



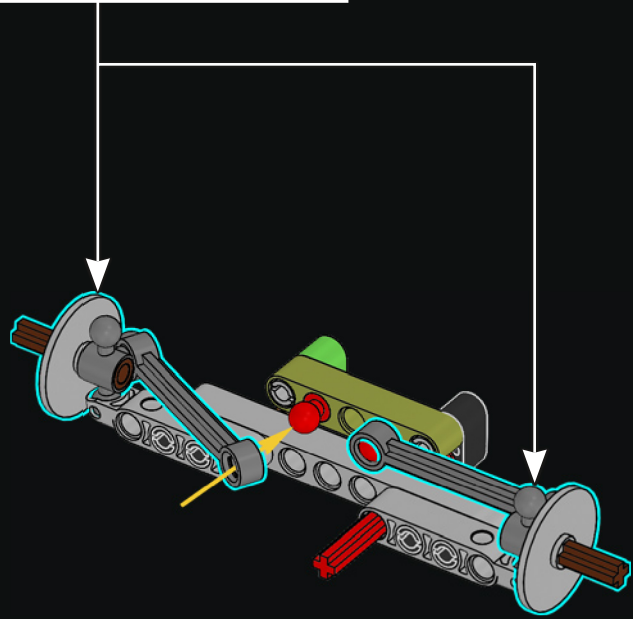
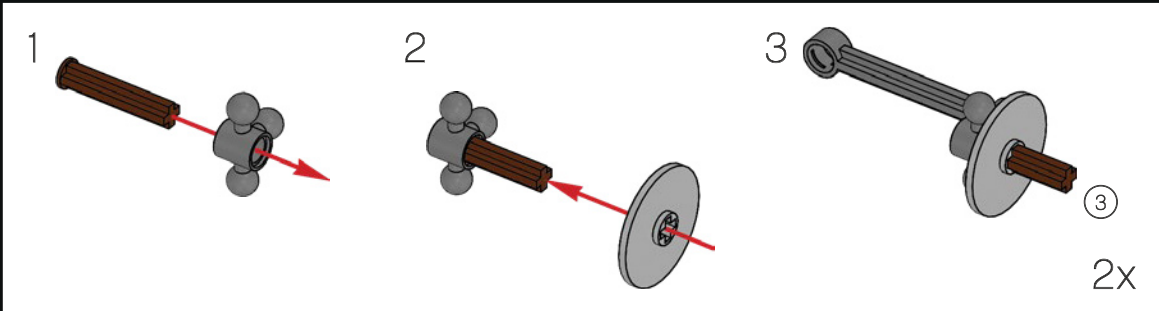


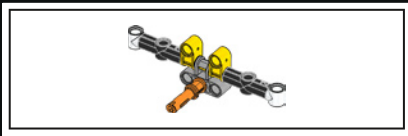
158



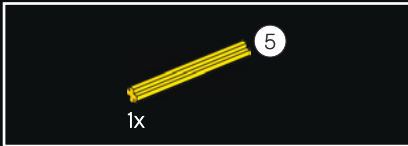
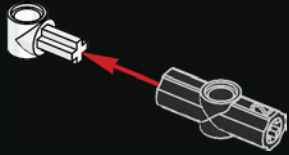


159

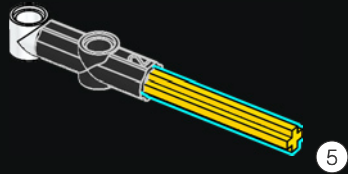




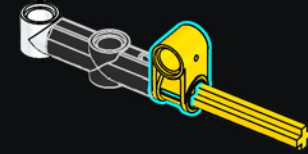
160



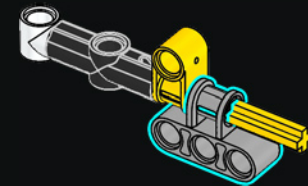
161



162



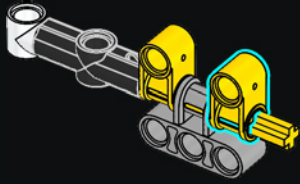
163





1x

164

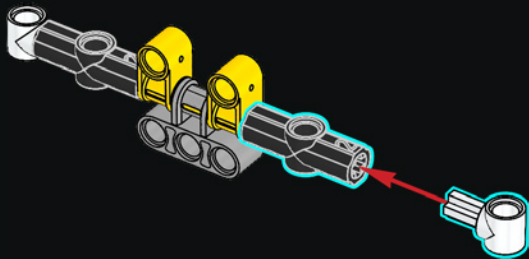


1x



1x

165

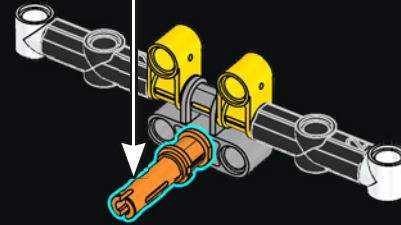
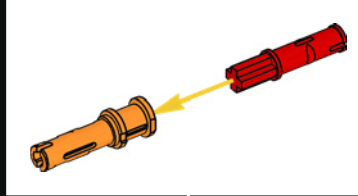


1x

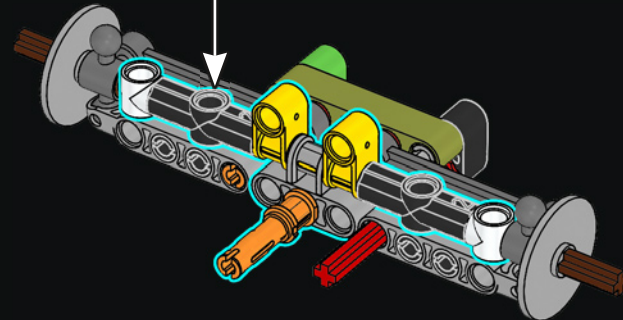


1x

166

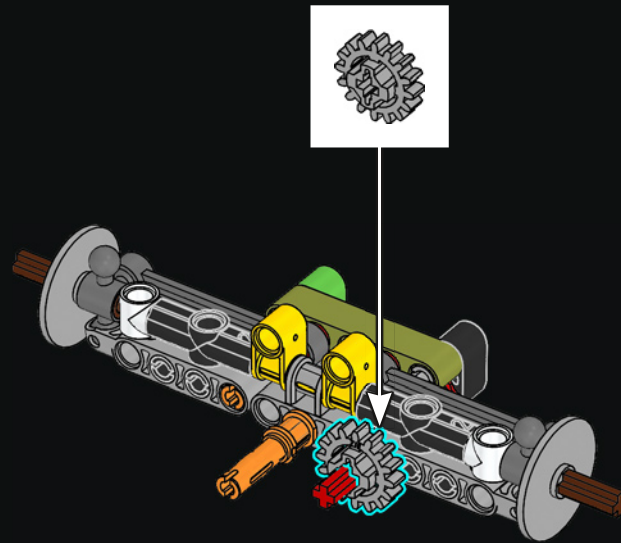


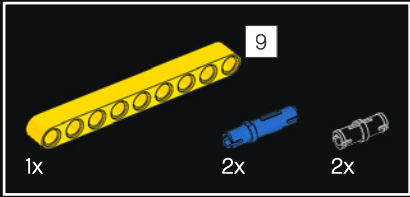
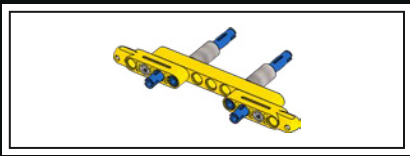
167



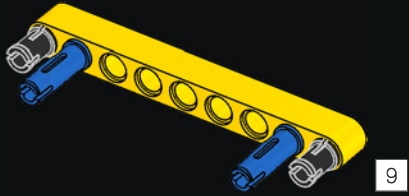


168

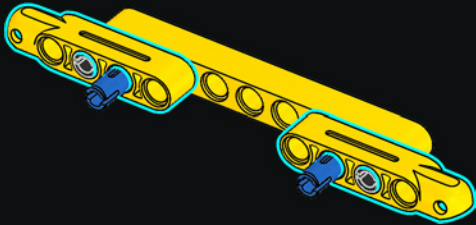




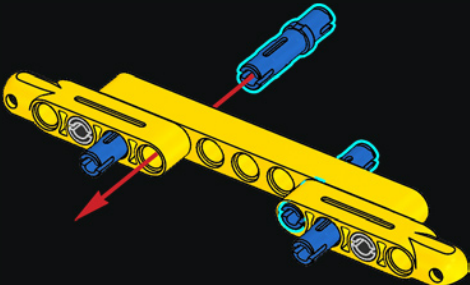
169



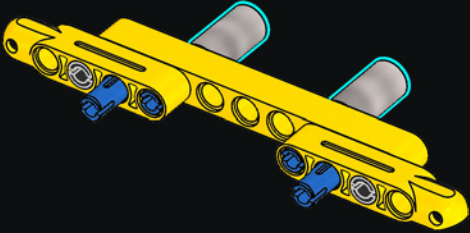
170



171



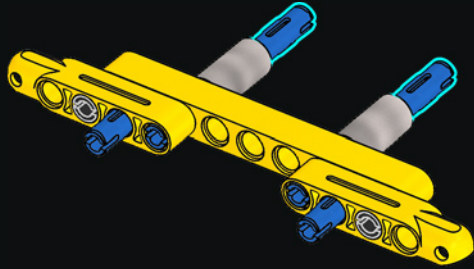
172



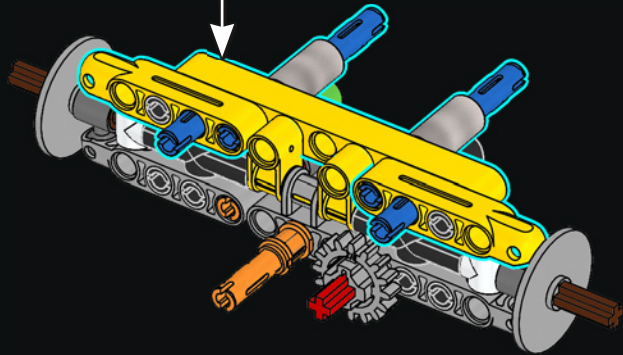




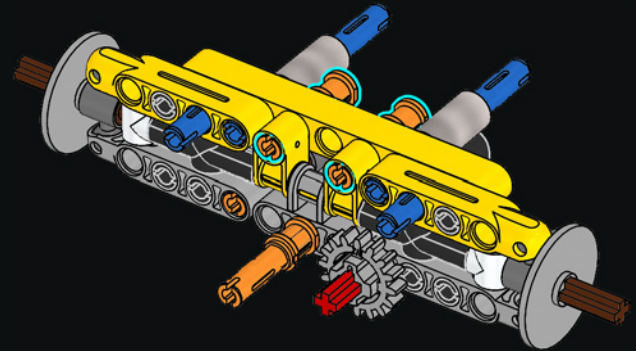
173



174

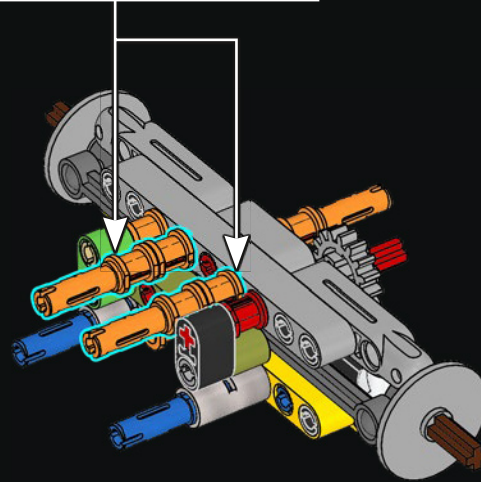
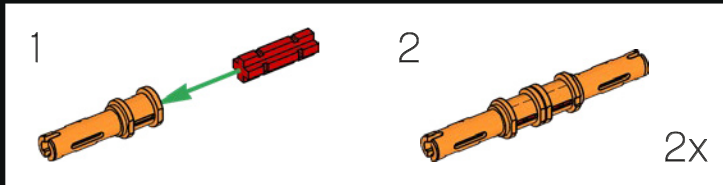


175

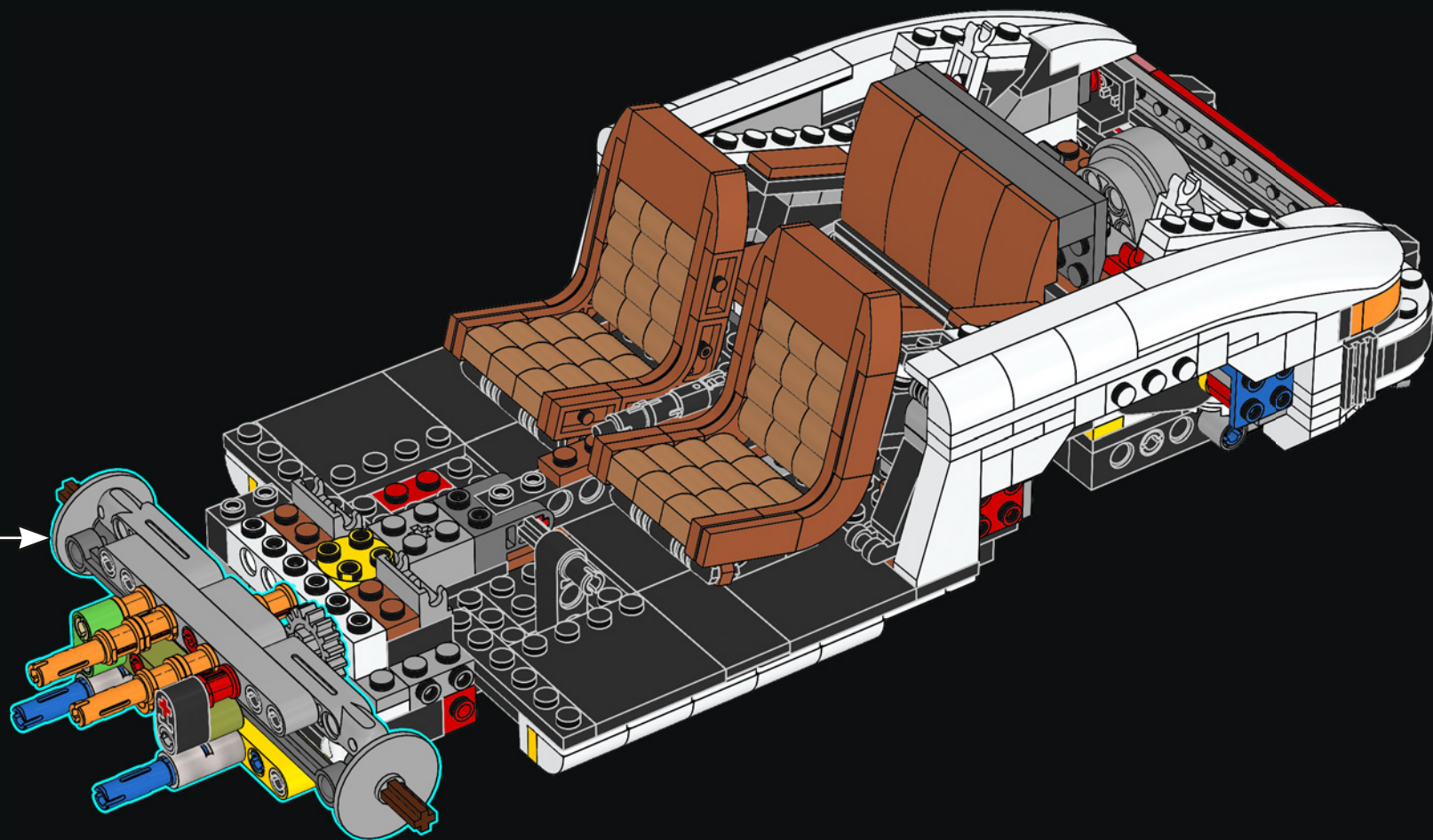


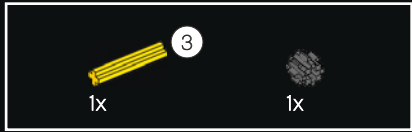
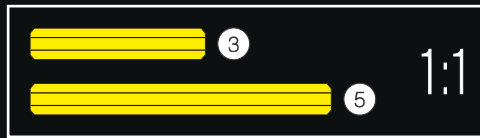
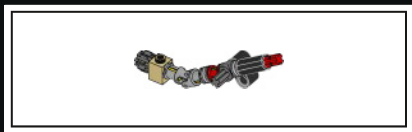


176

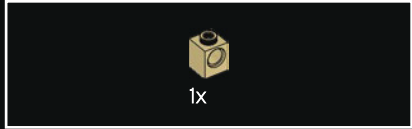


177

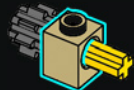




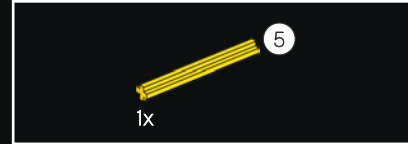
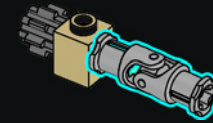
178



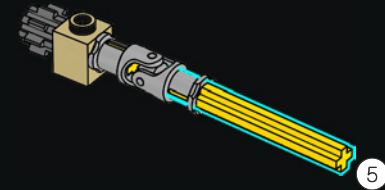
179



180

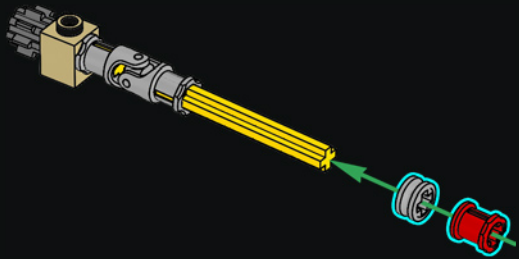


181

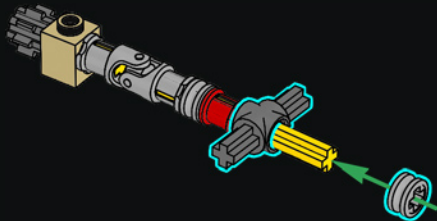




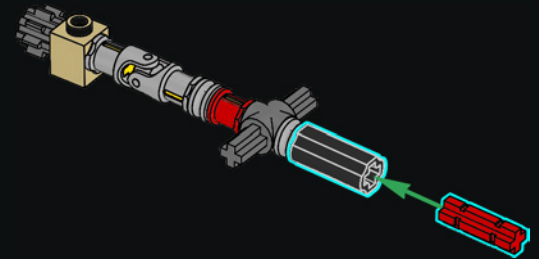
182



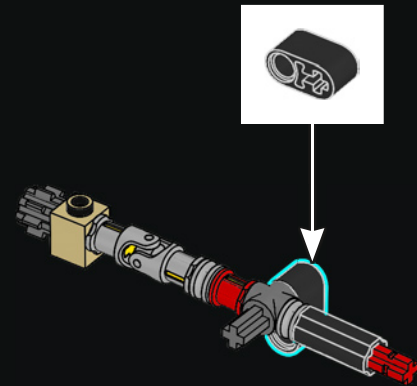
183

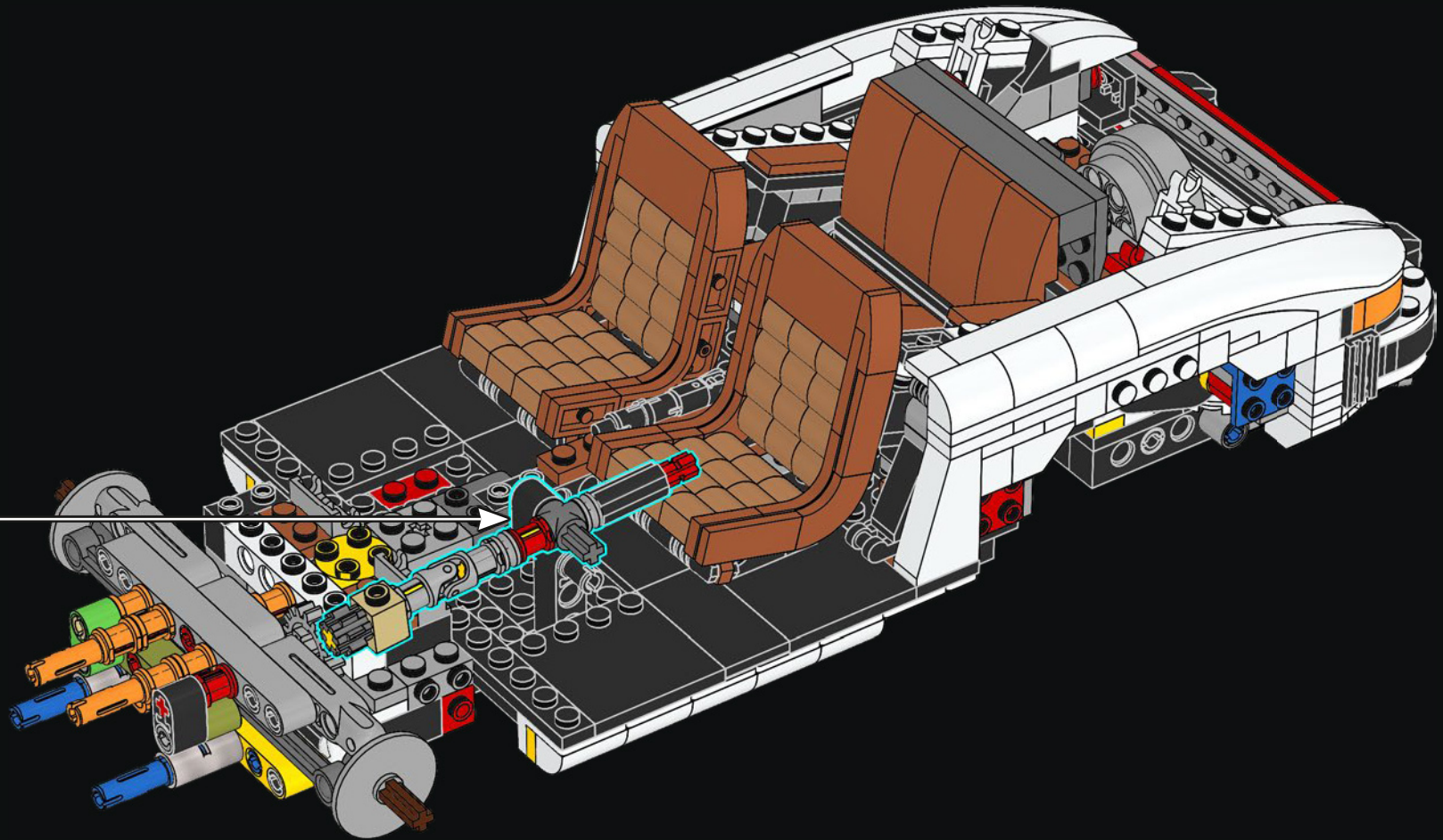


184



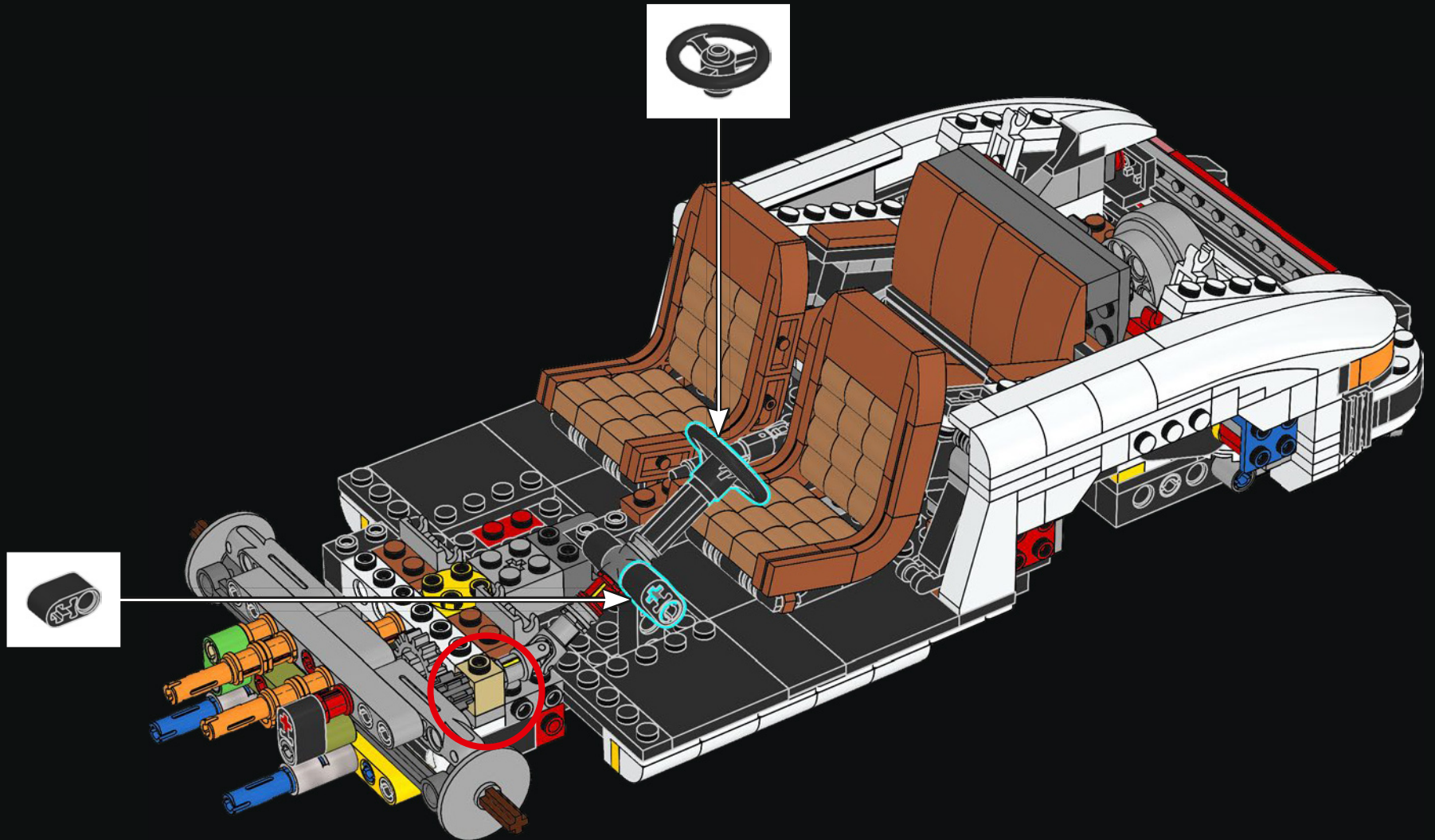
185

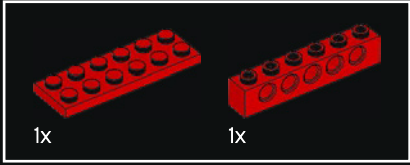
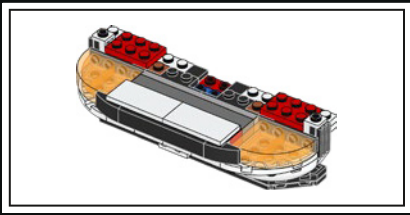




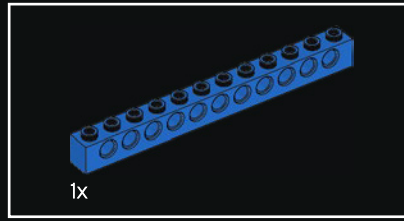
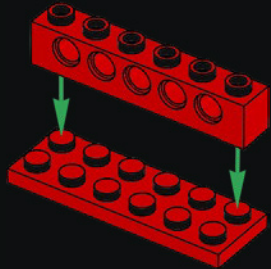


187

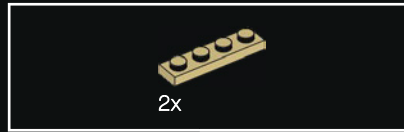
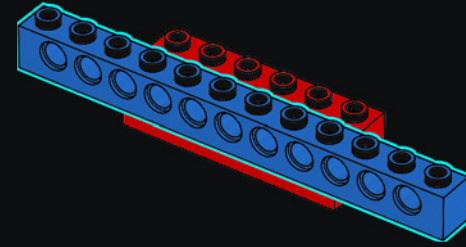




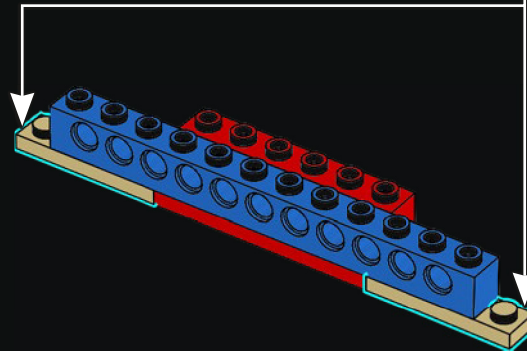
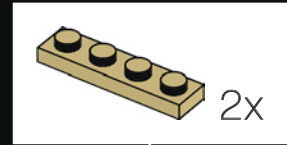
188



189



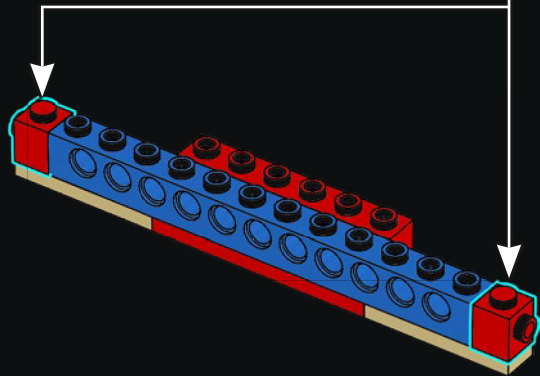
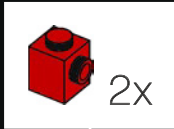
190



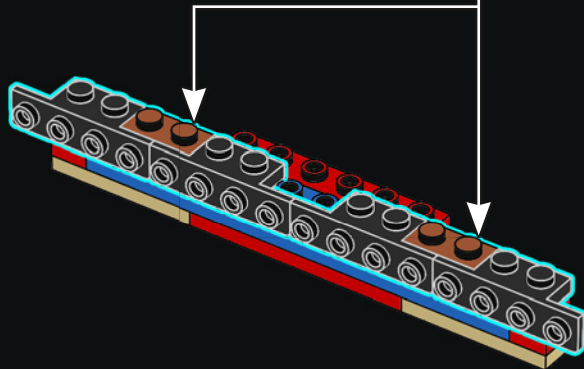




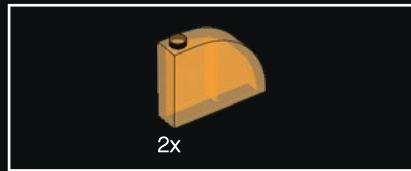
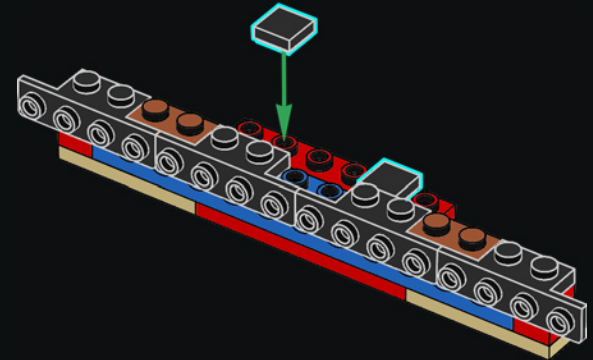
191



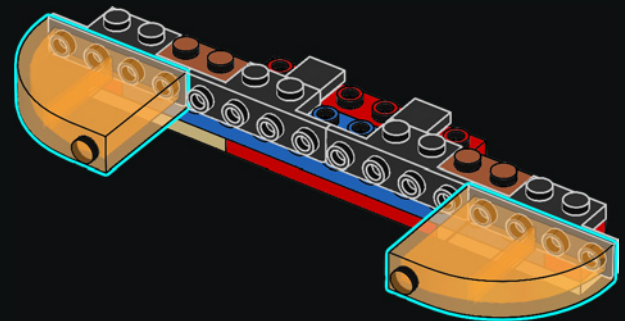
192

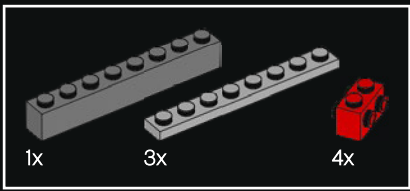


193

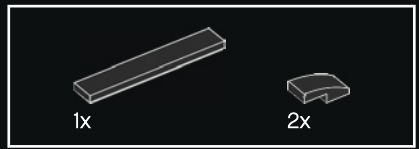
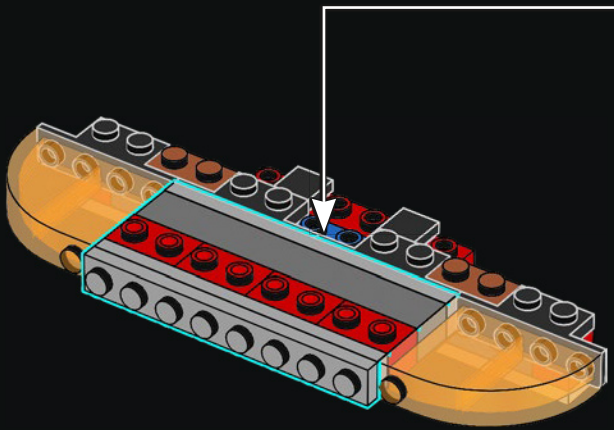
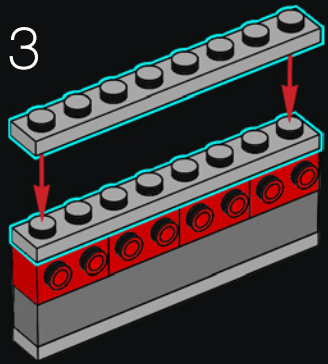
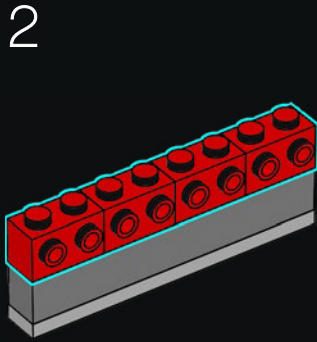
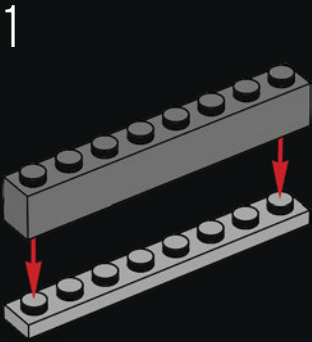


194

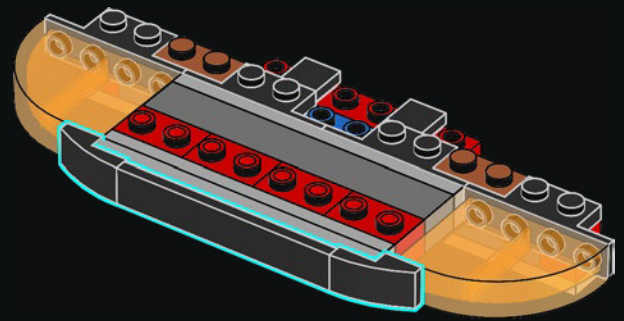


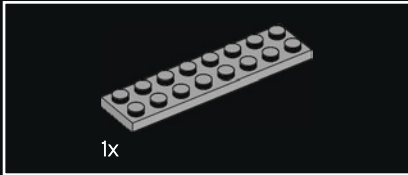
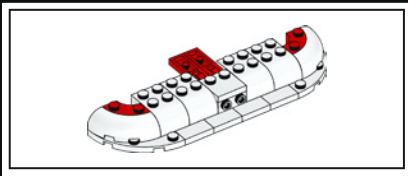


195

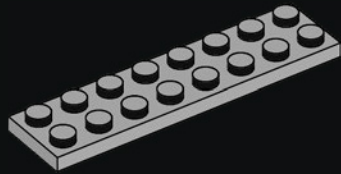


196

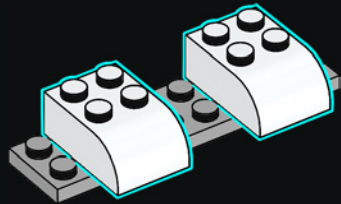




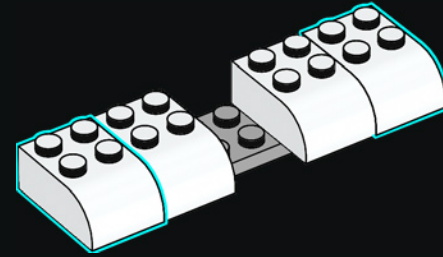
197



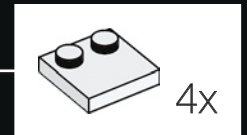
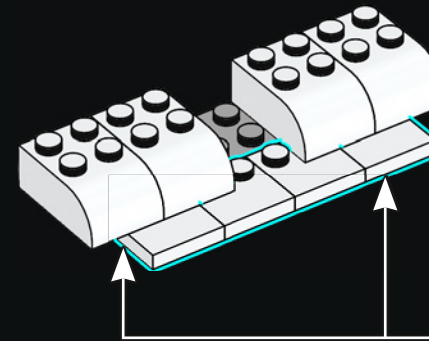
198



199



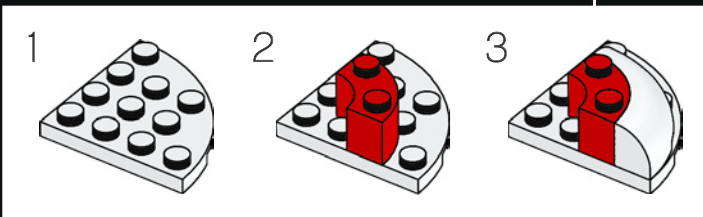
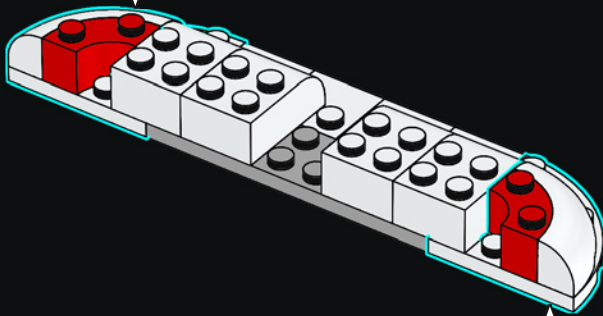
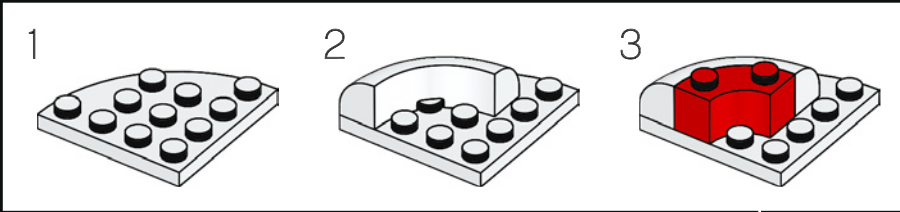
200



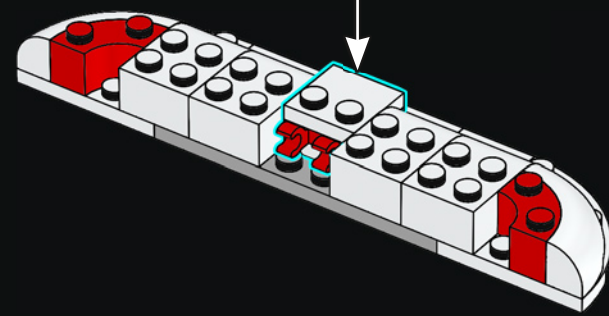
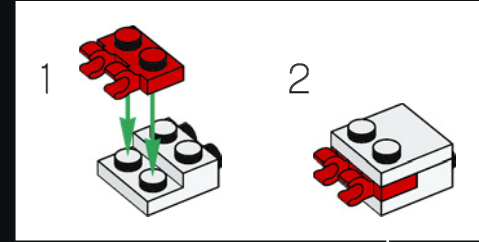
4x



201

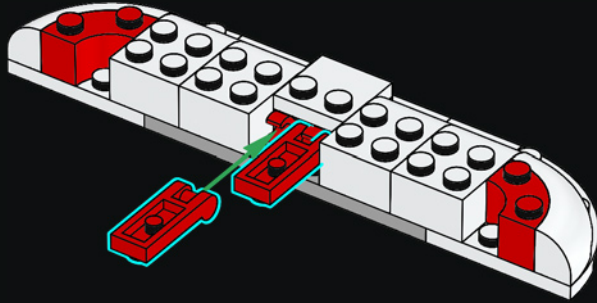


202

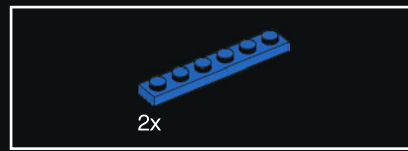
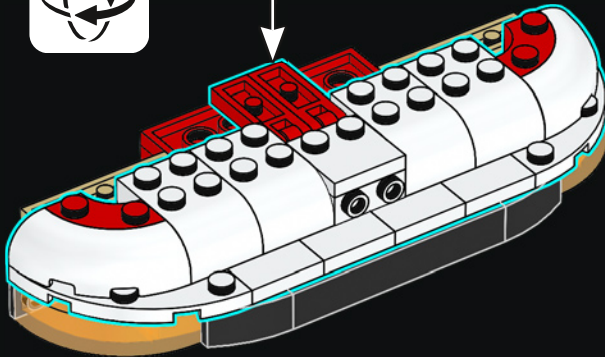




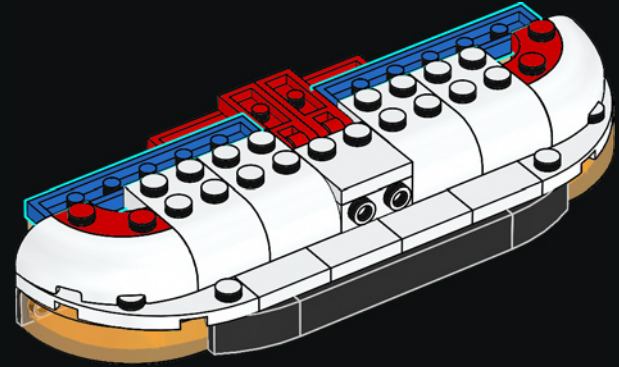
203

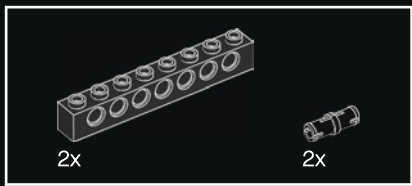


204

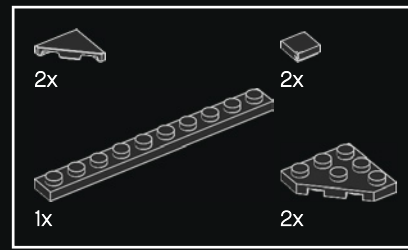
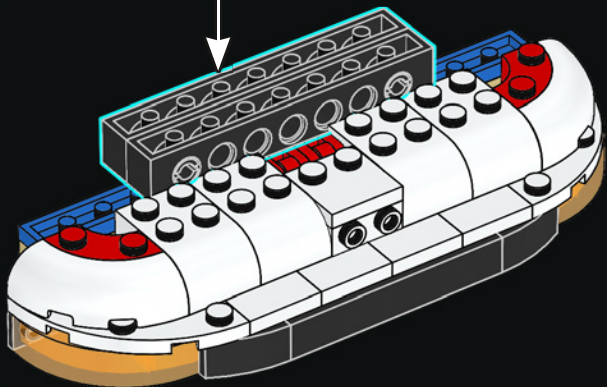
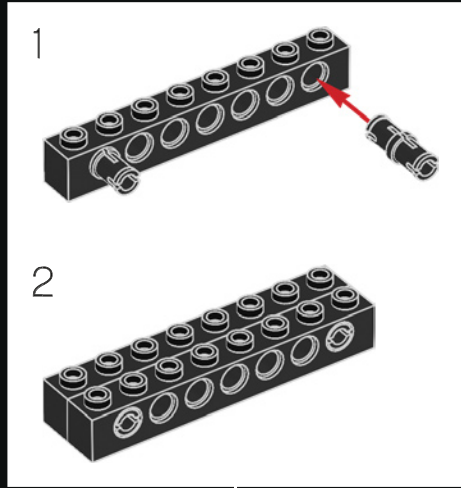


205

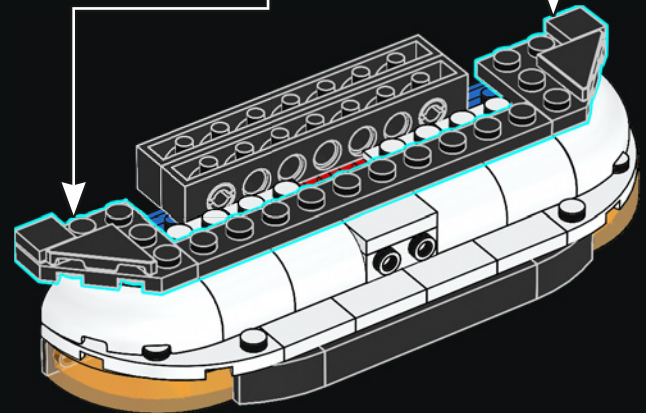
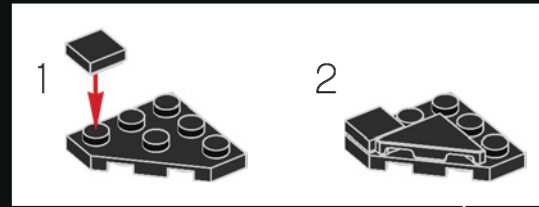
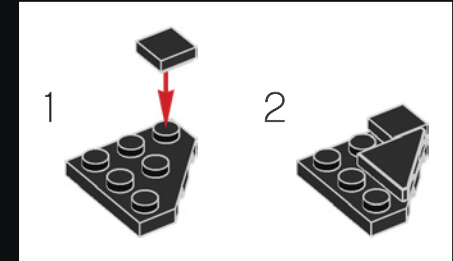


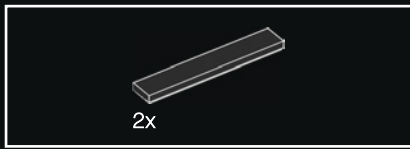


206

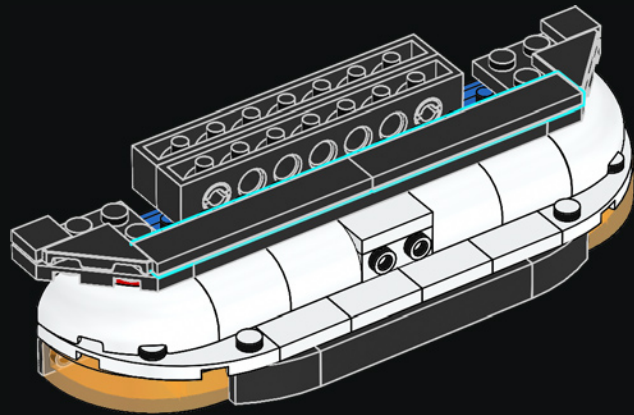


207

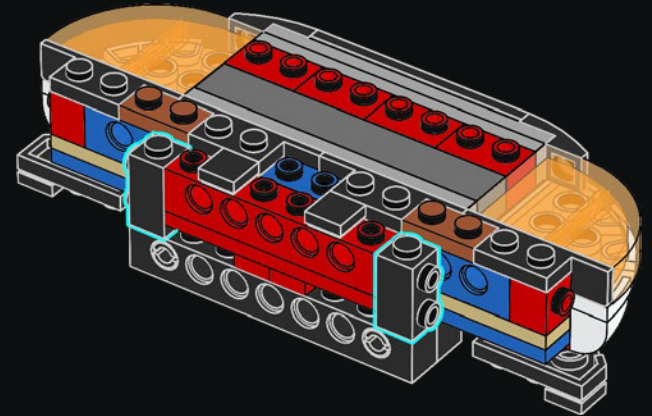


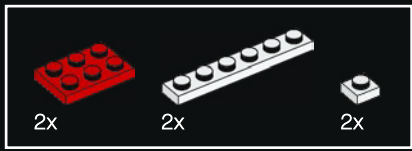


208

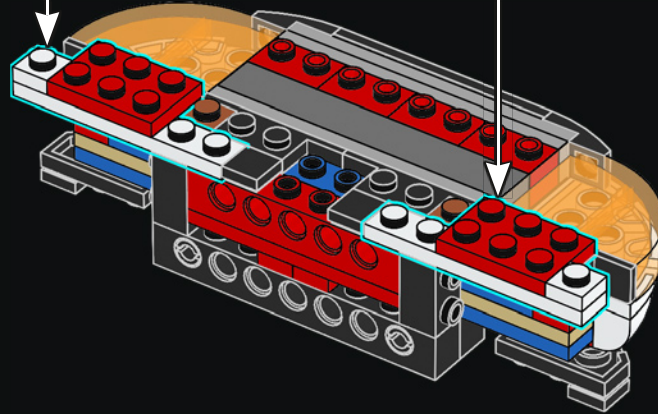
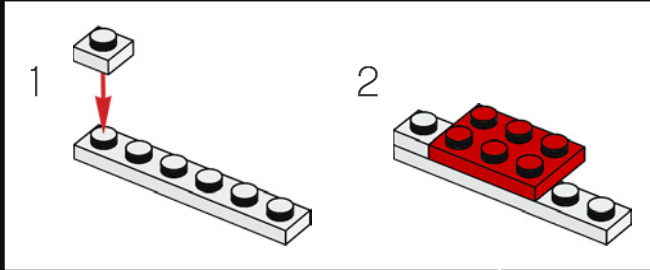
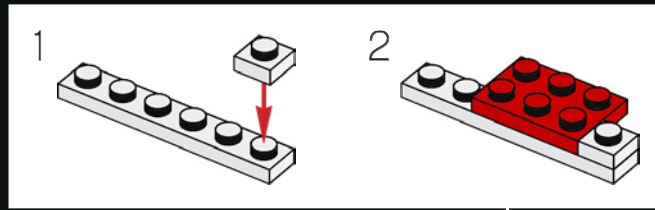


209





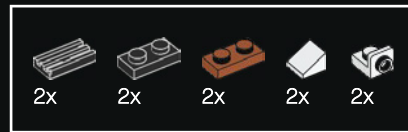
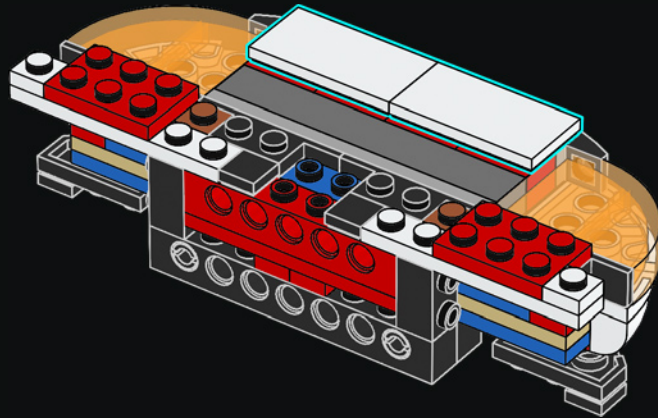
210



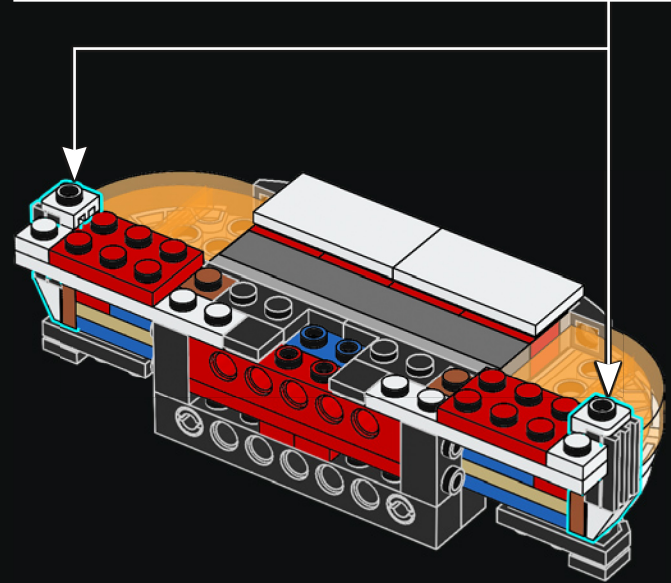
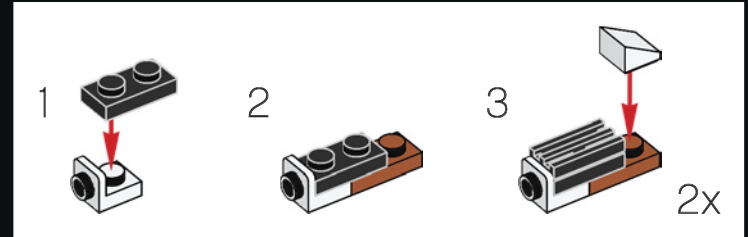


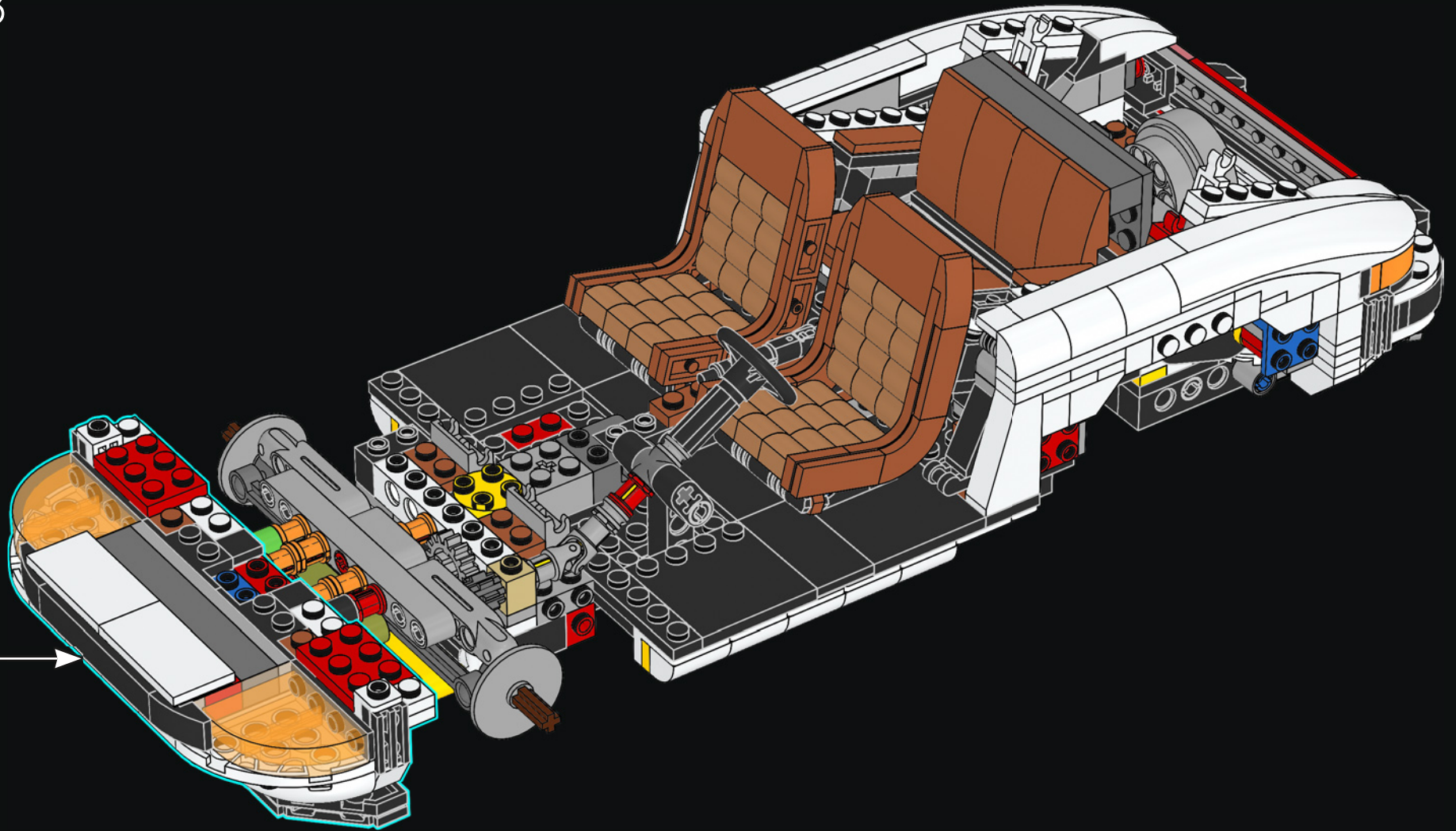


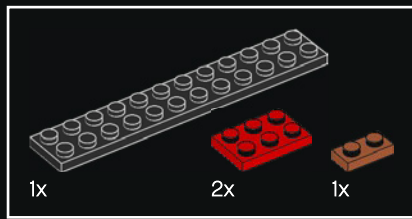
211



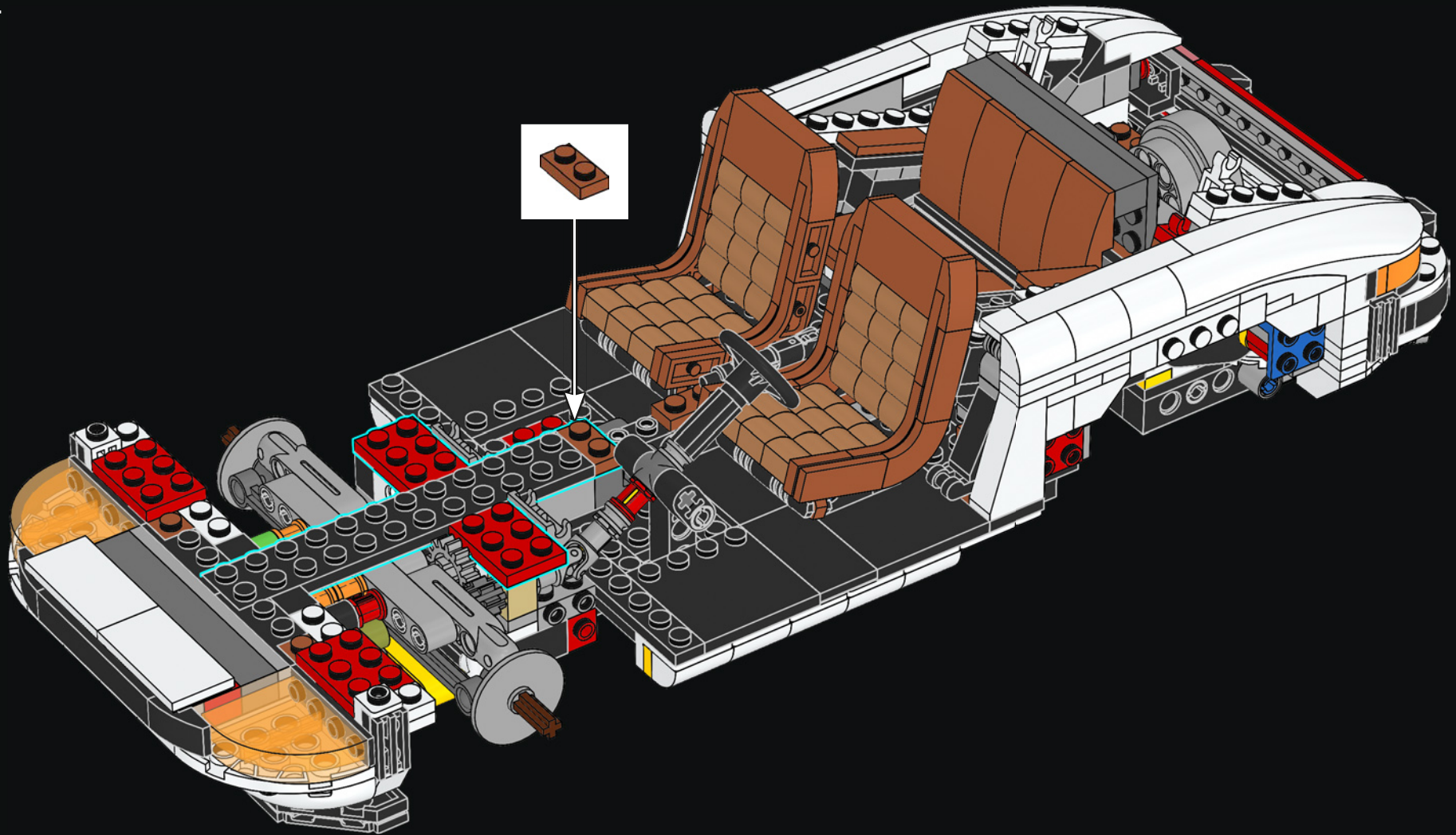
212

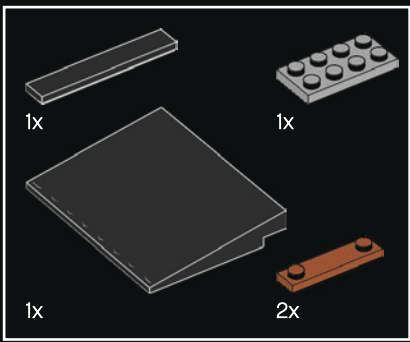




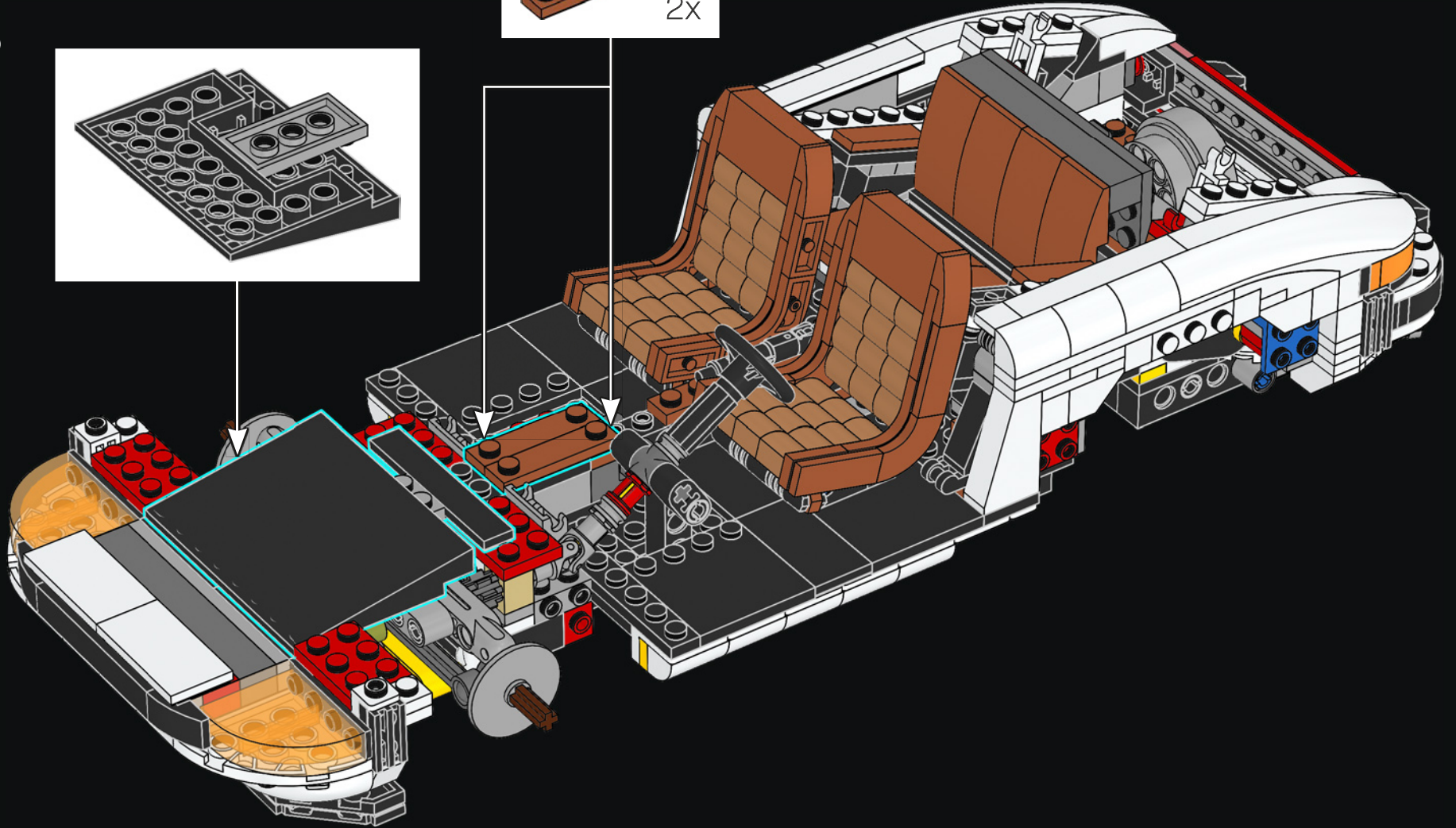
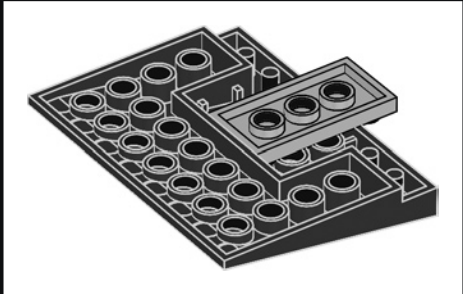
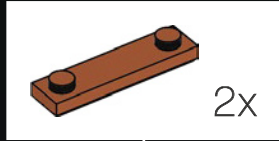


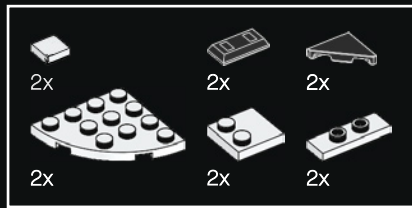
214



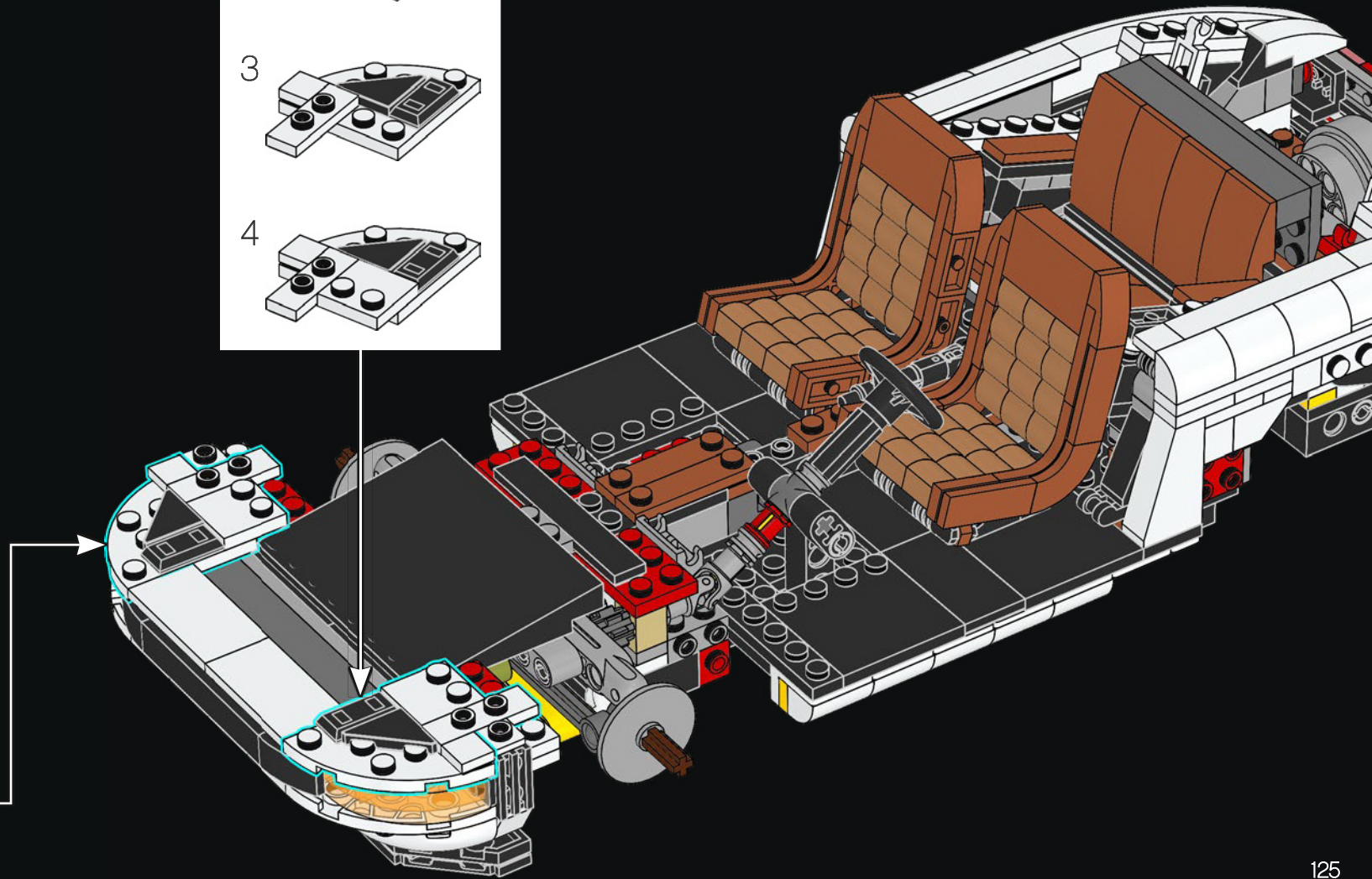
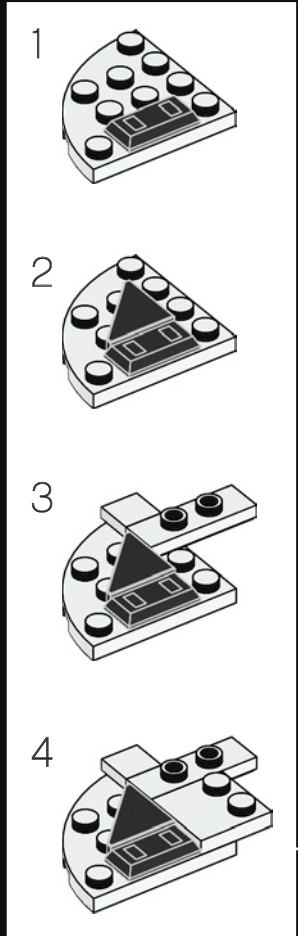
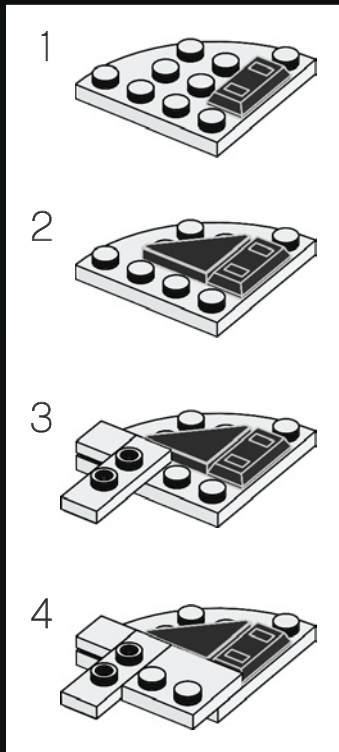


215





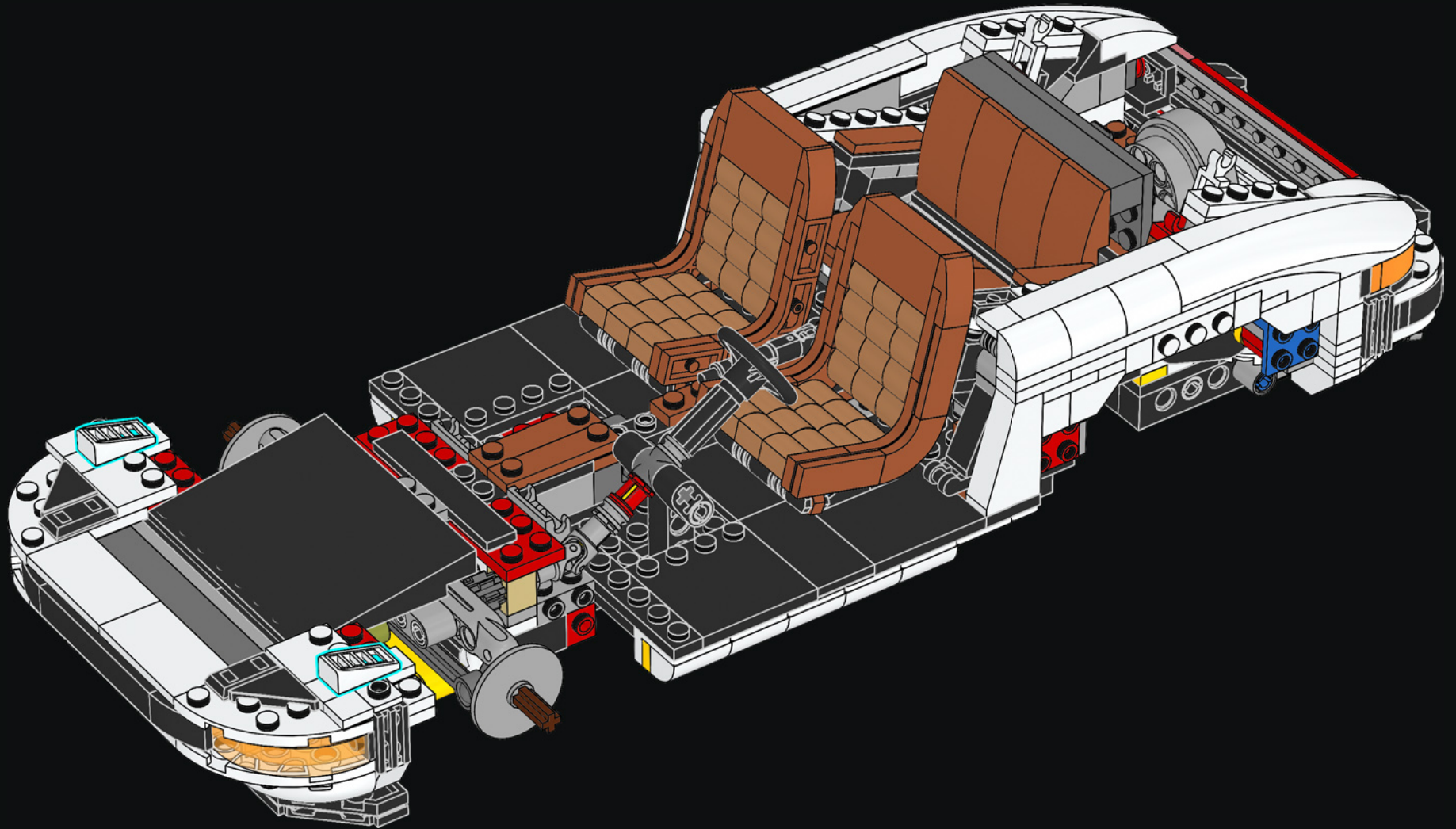
216





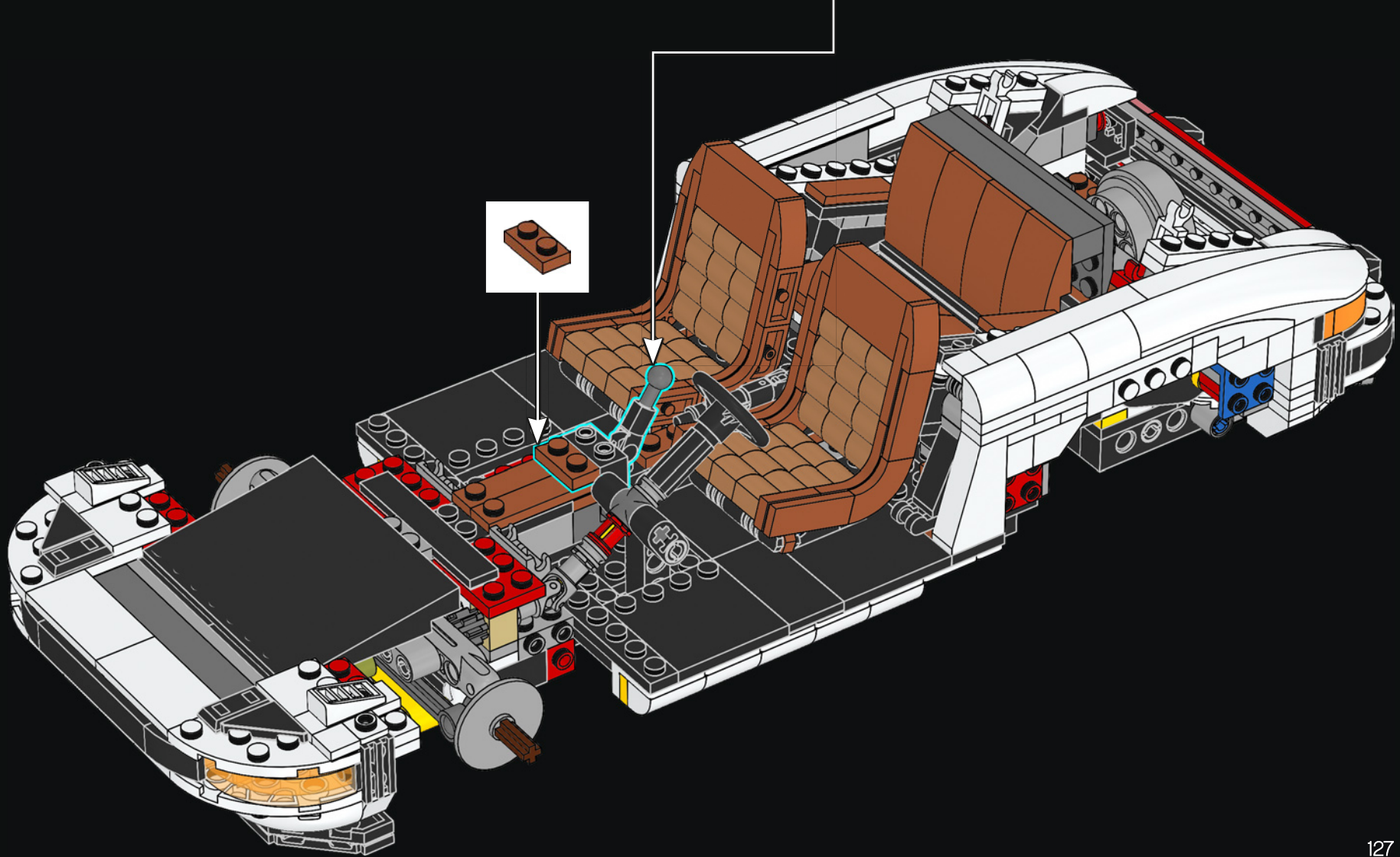
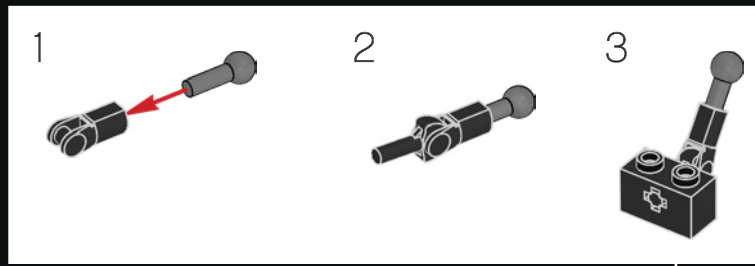
2x

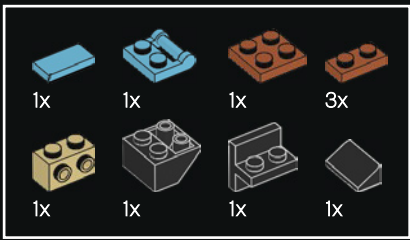
217



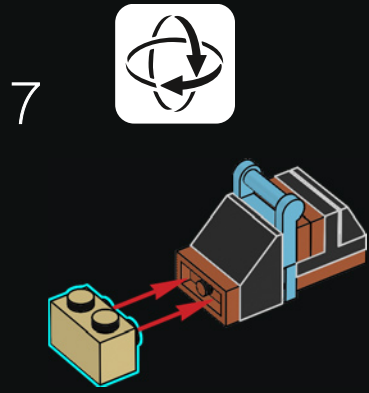
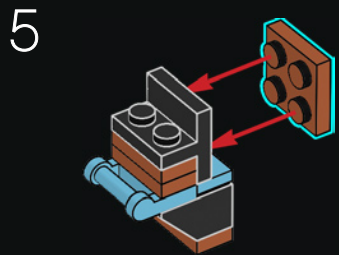
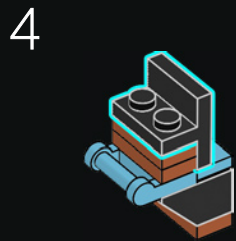
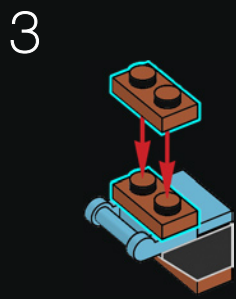
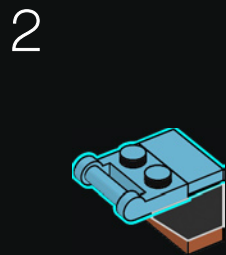
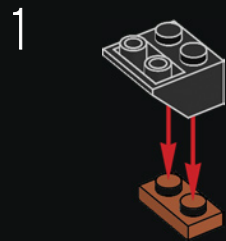


218

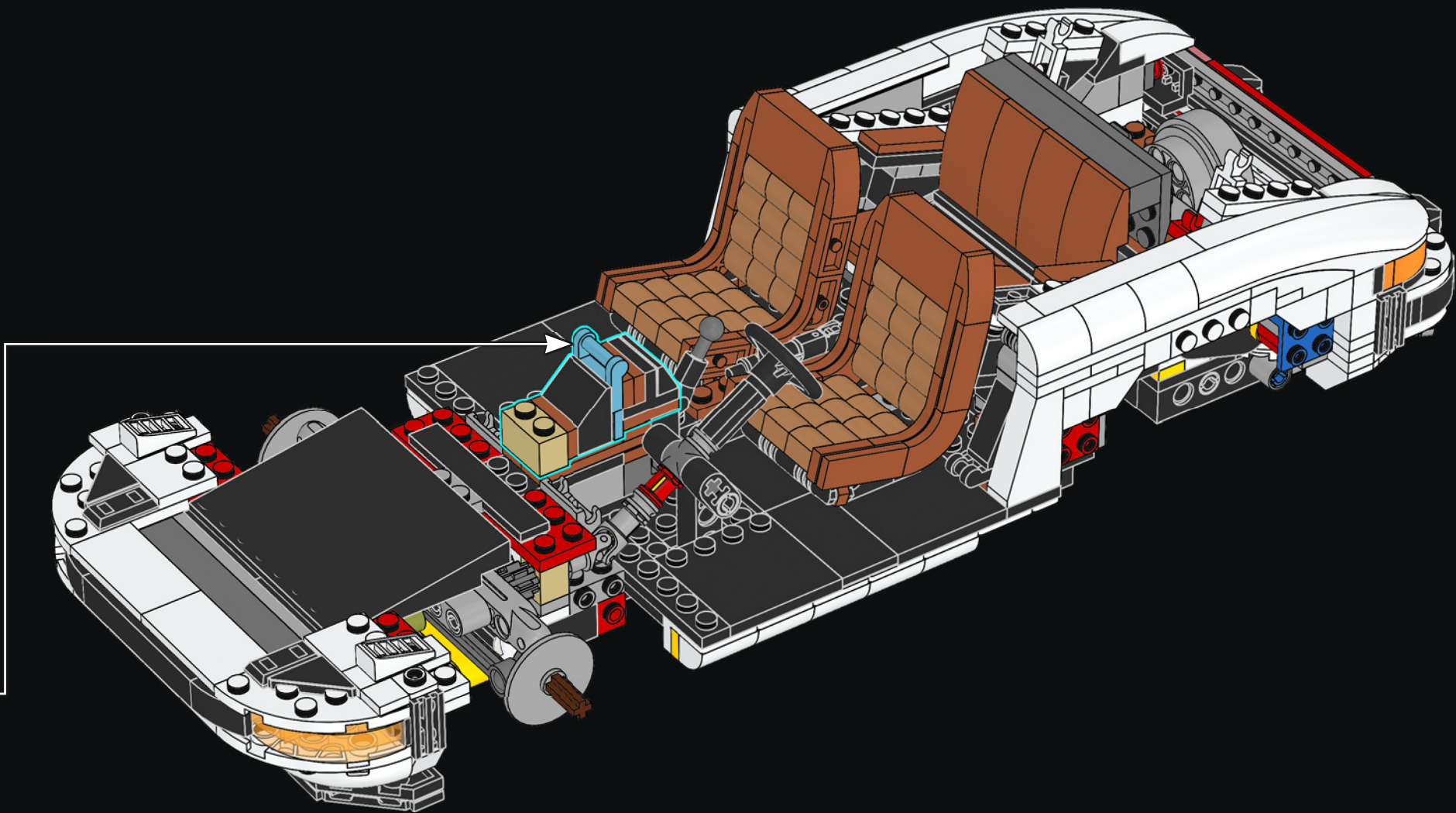


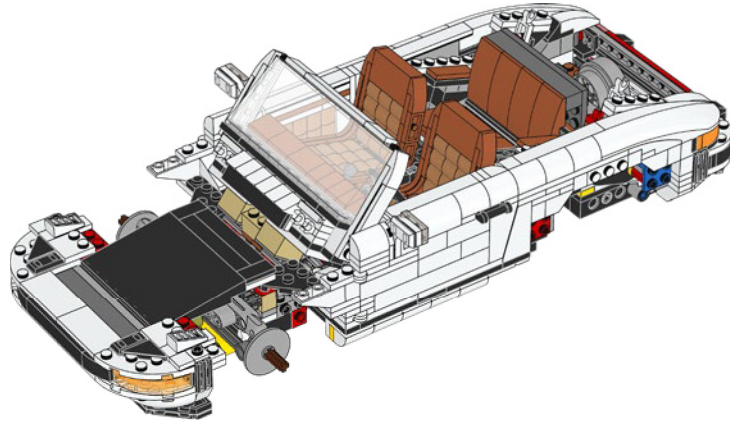


219

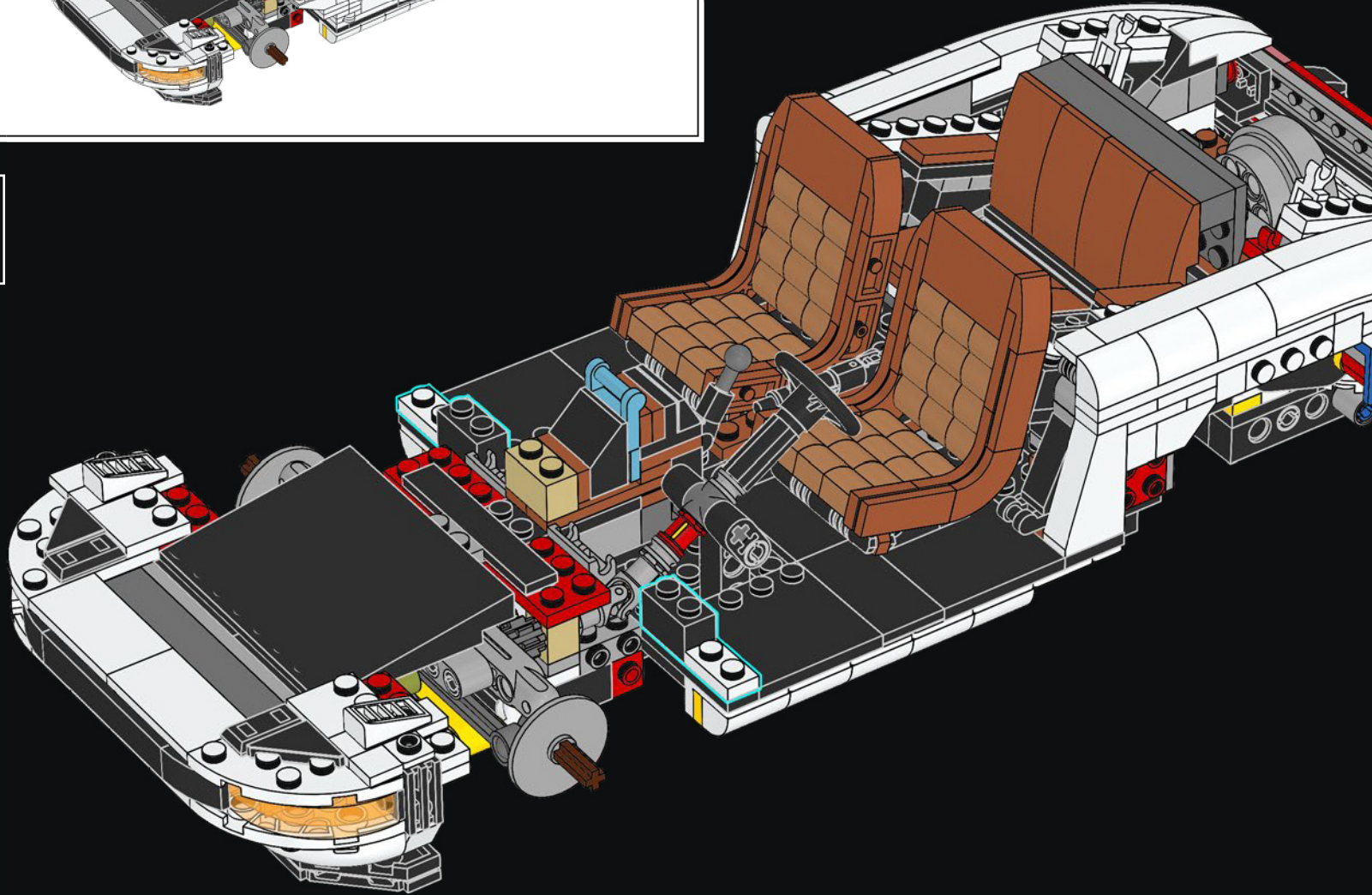






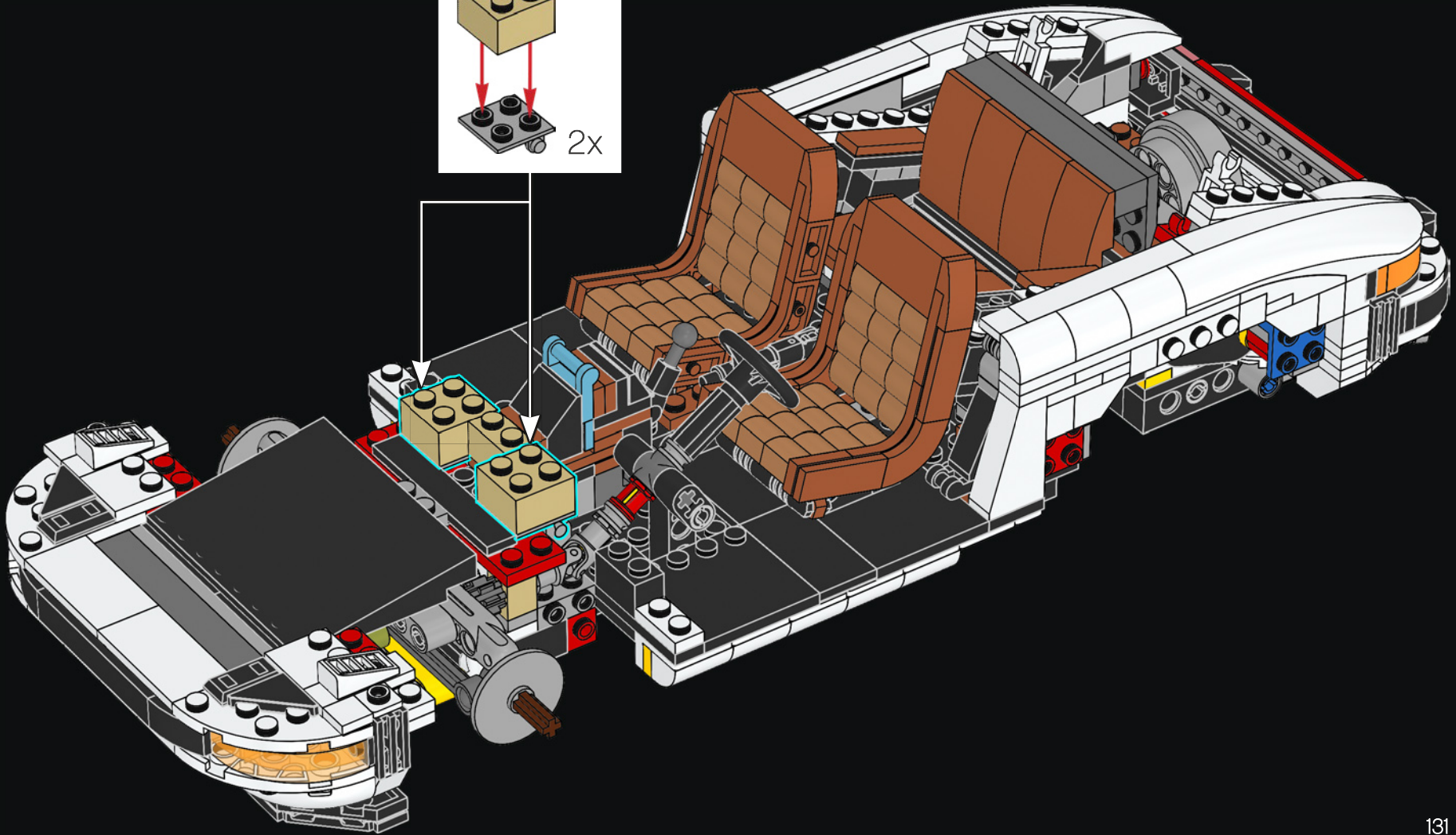
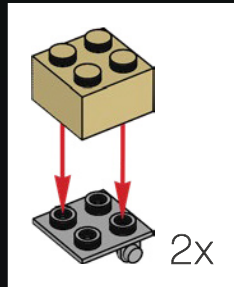


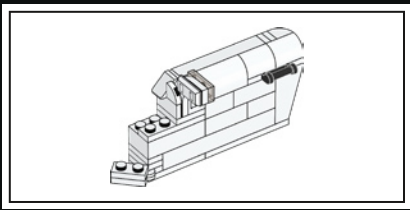
220





221

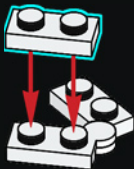




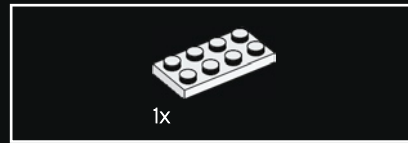
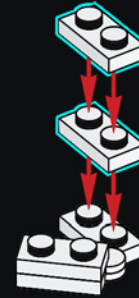
222



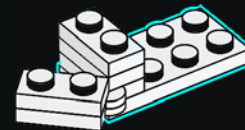
223

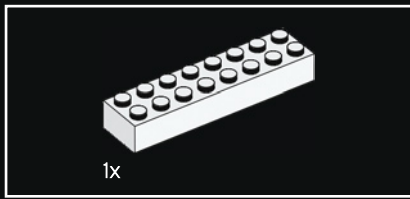


224

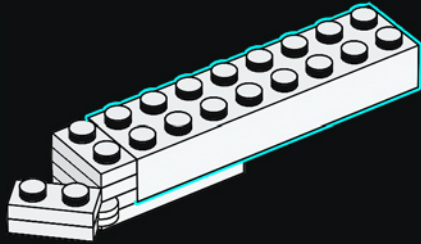


225

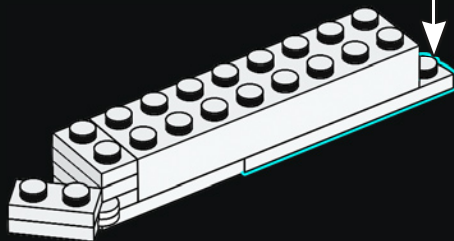
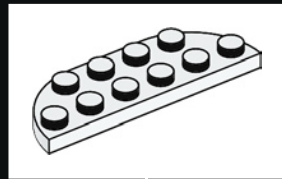




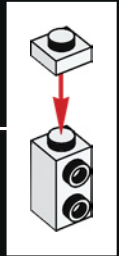
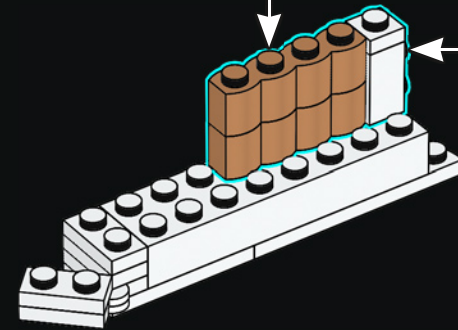
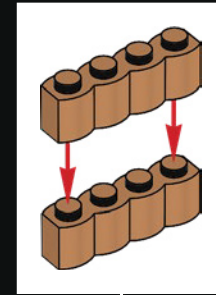
226

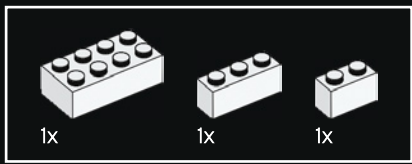


227

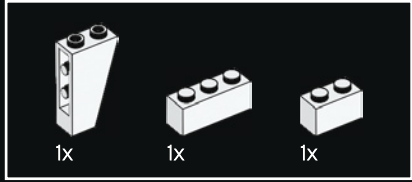
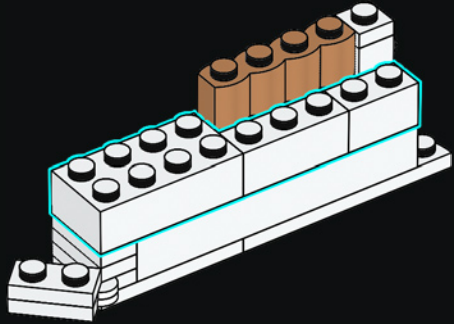


228

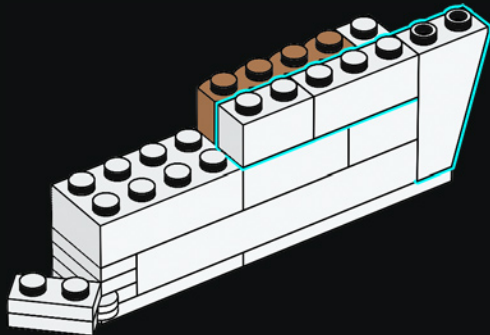




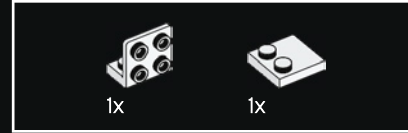
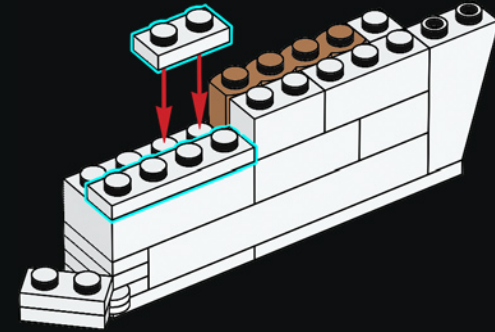
229



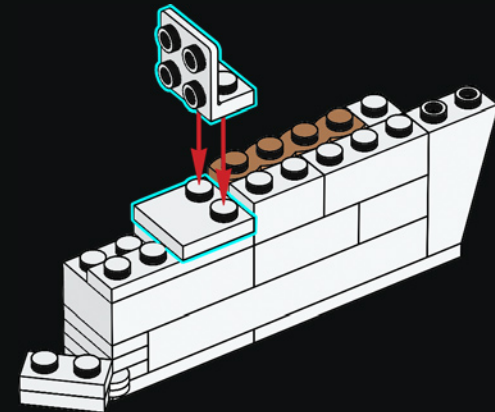
230

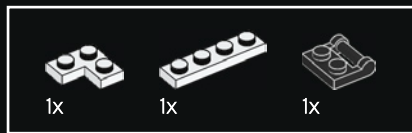


231

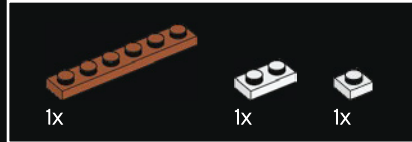
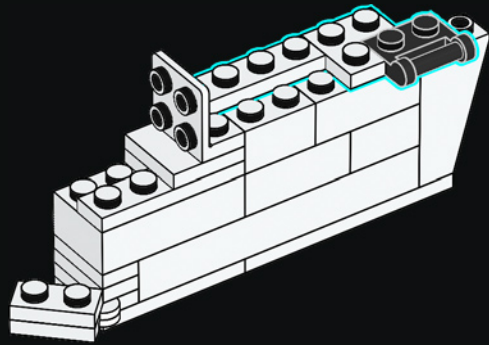


232

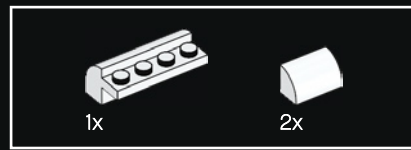
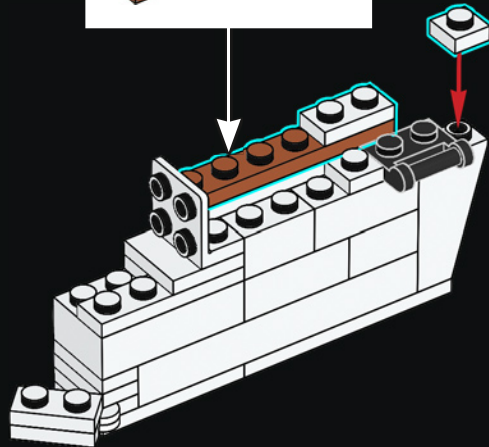
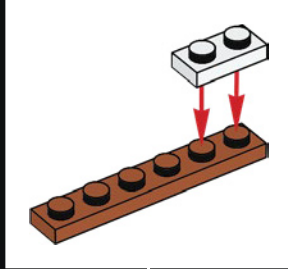




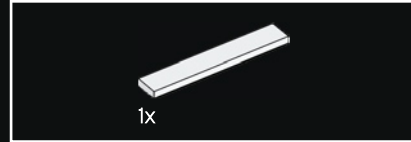
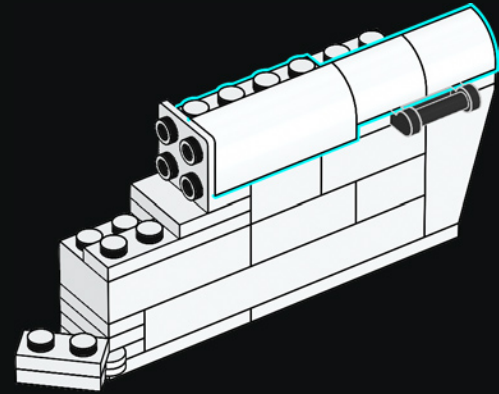
233



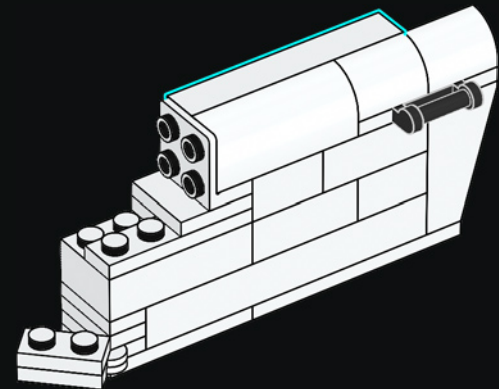
234

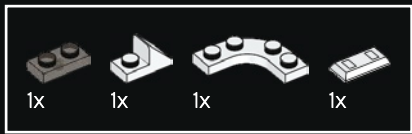


235

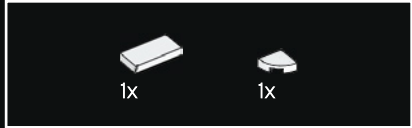
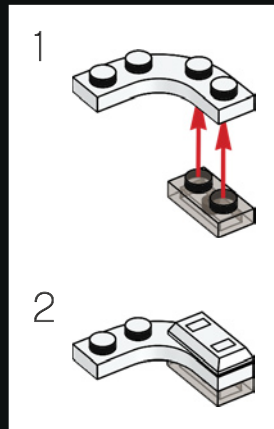
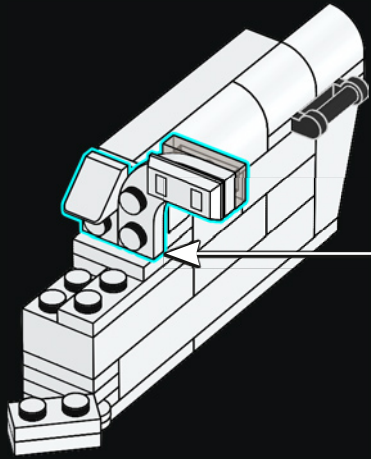


236

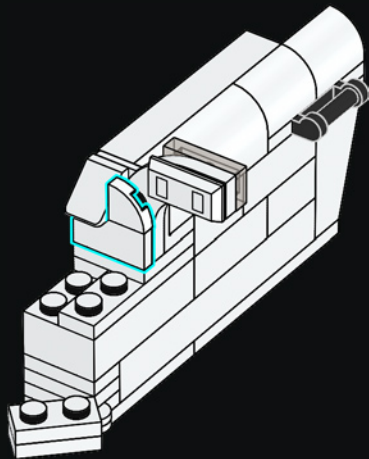




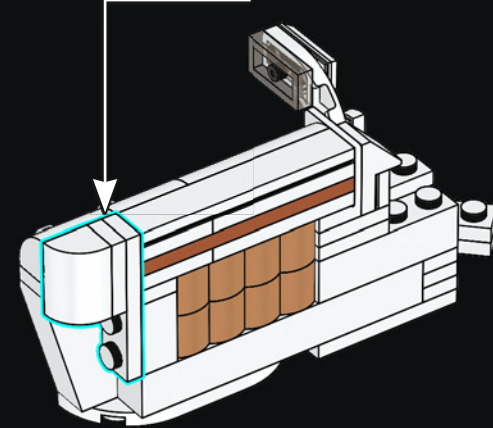
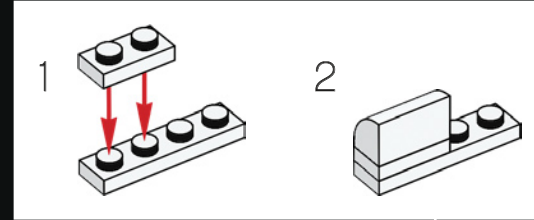
237



238

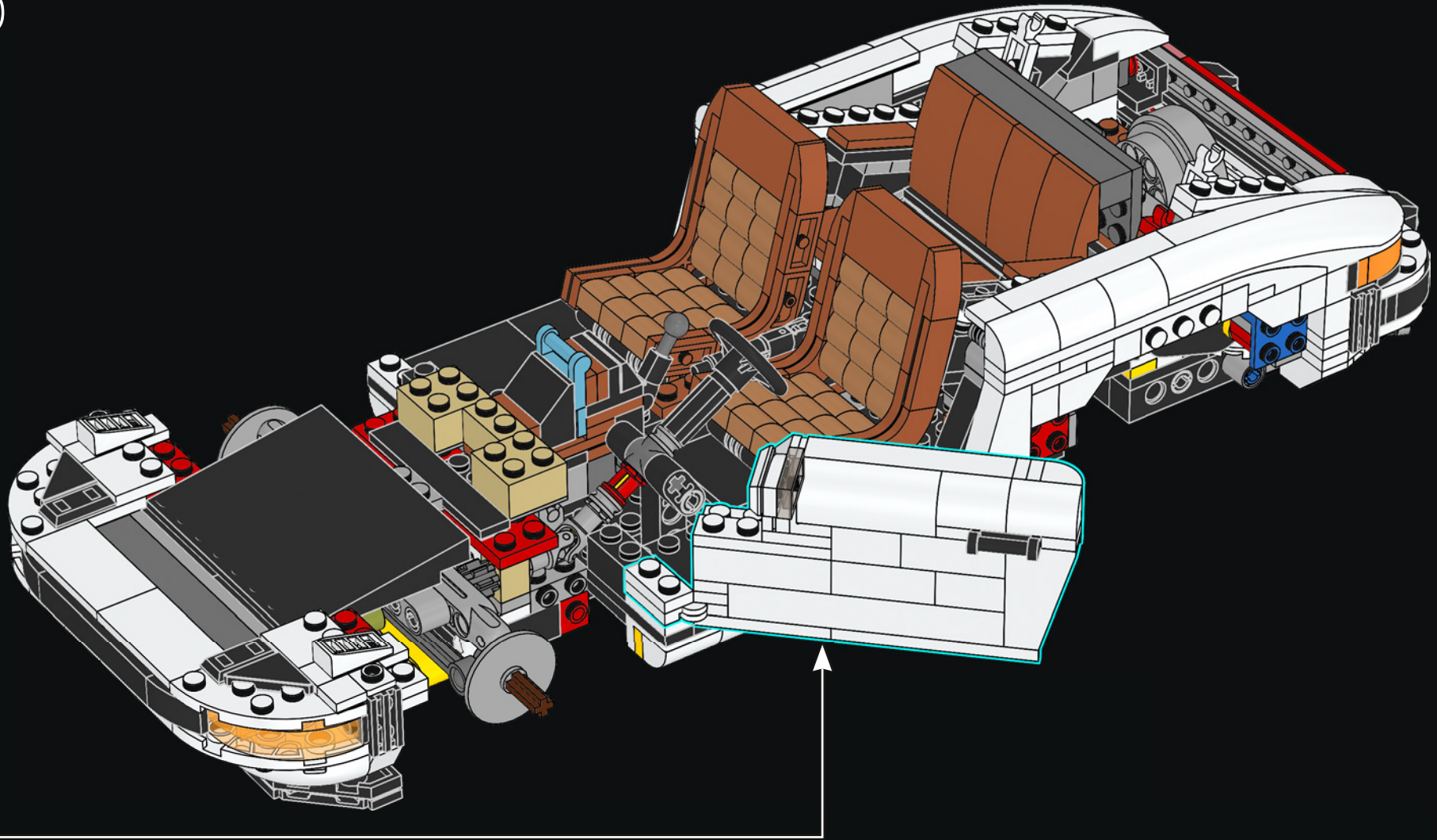


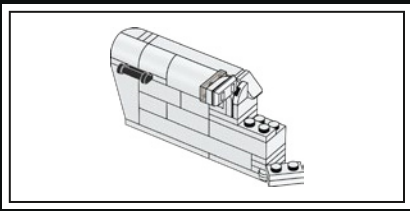
239





240





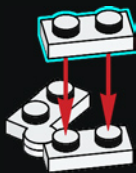
1x

241



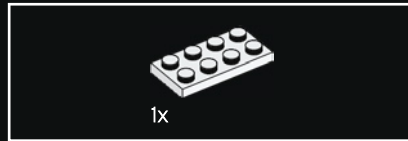
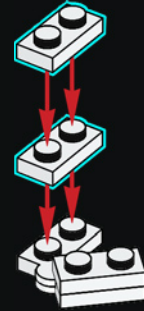
1x

242



2x

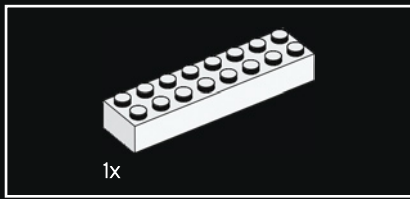
243



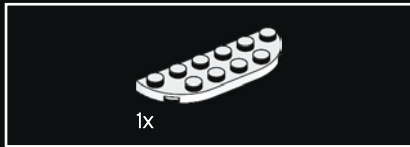
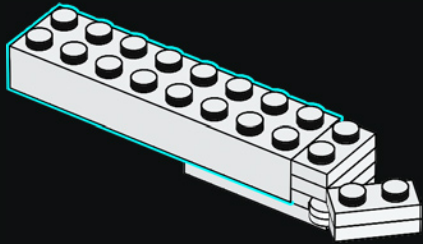
1x

244

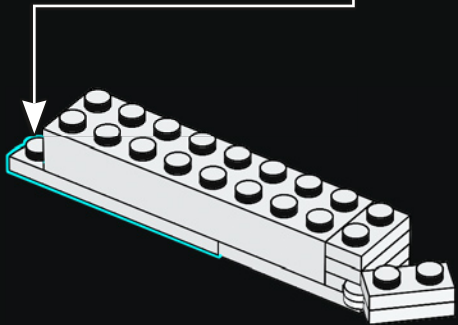
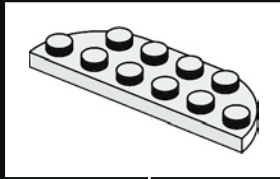




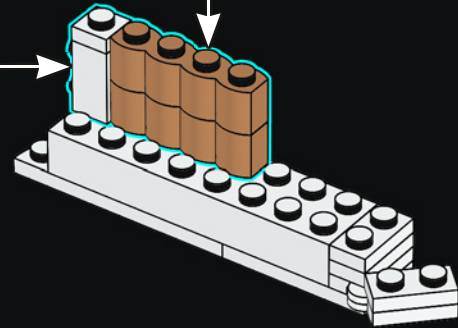
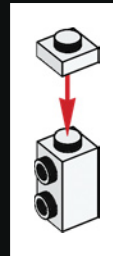
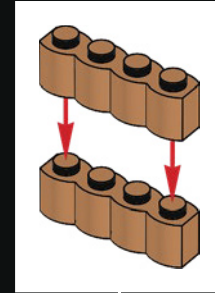
245

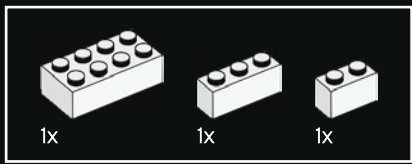


246

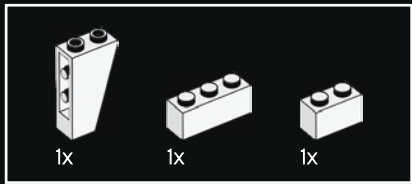
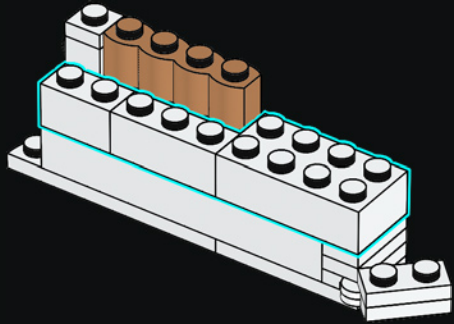


247

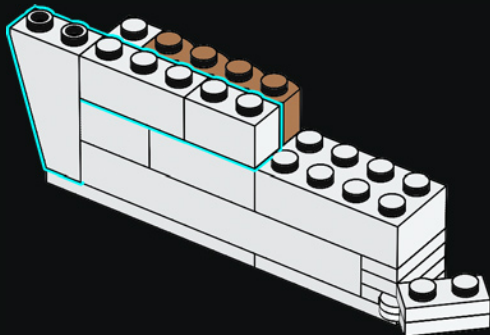




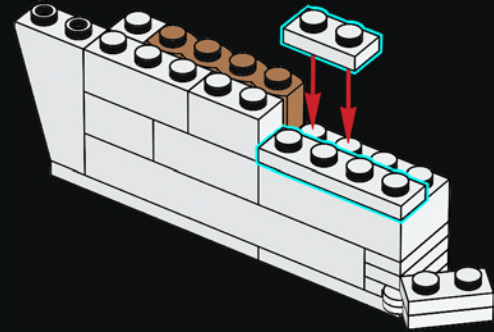
248



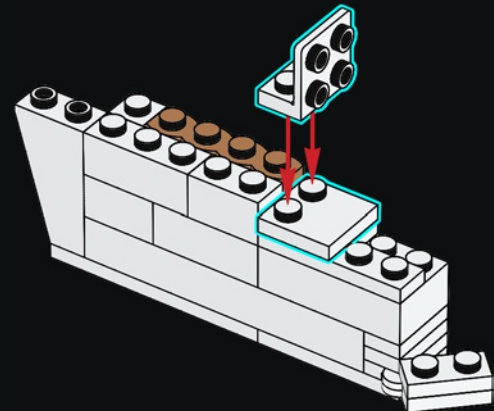
249

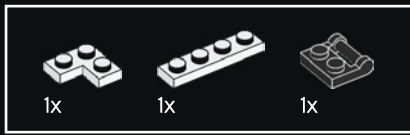


250

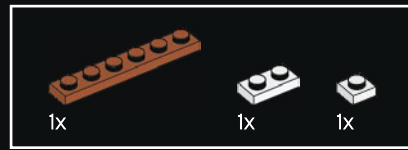
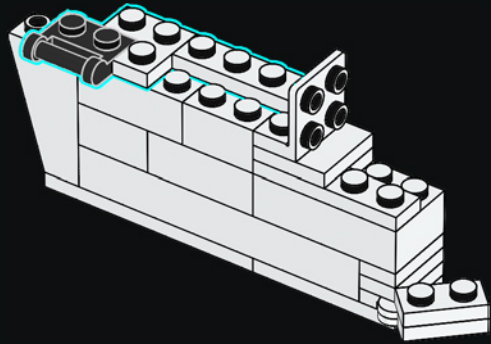


251

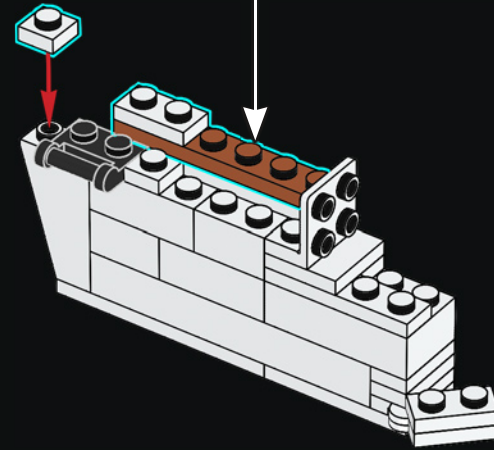
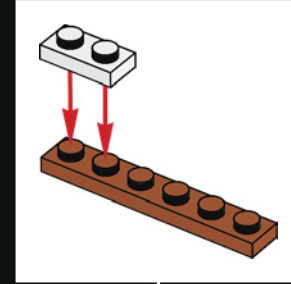




252

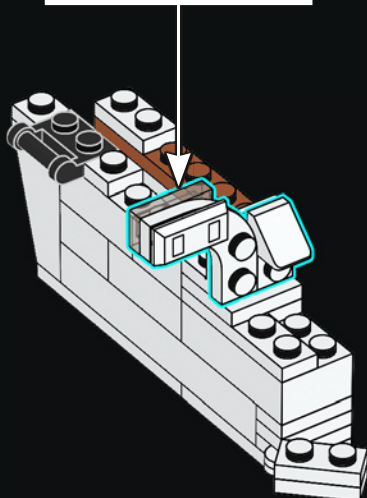
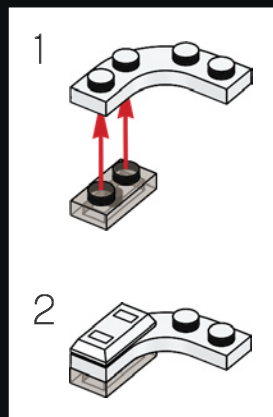


253

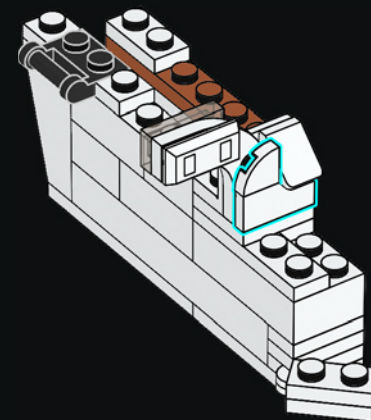




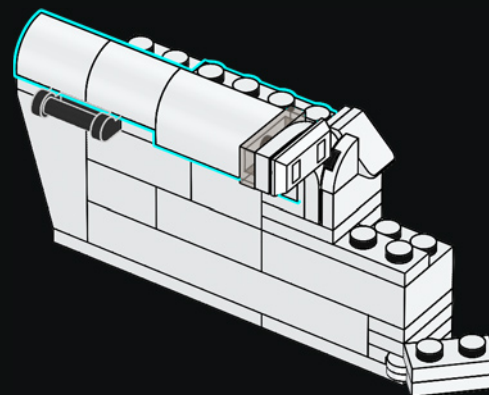
254

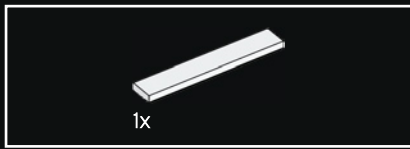


255

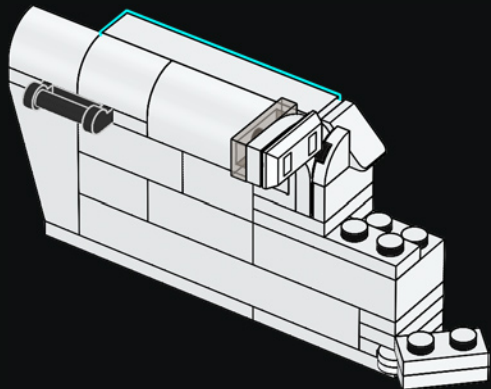


256

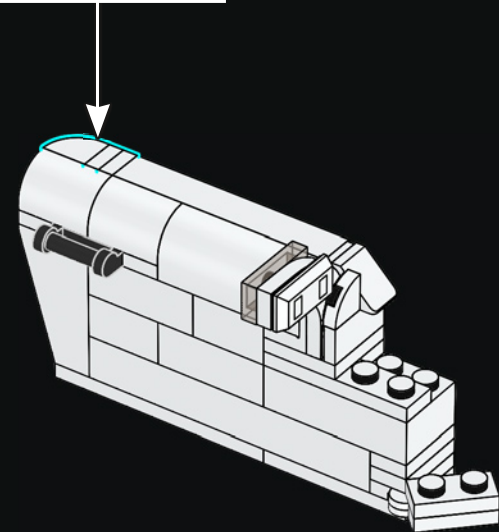
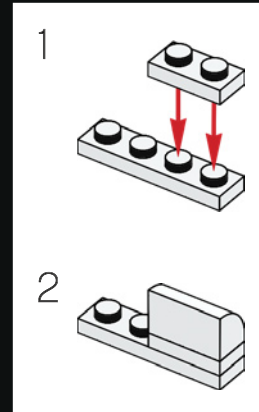


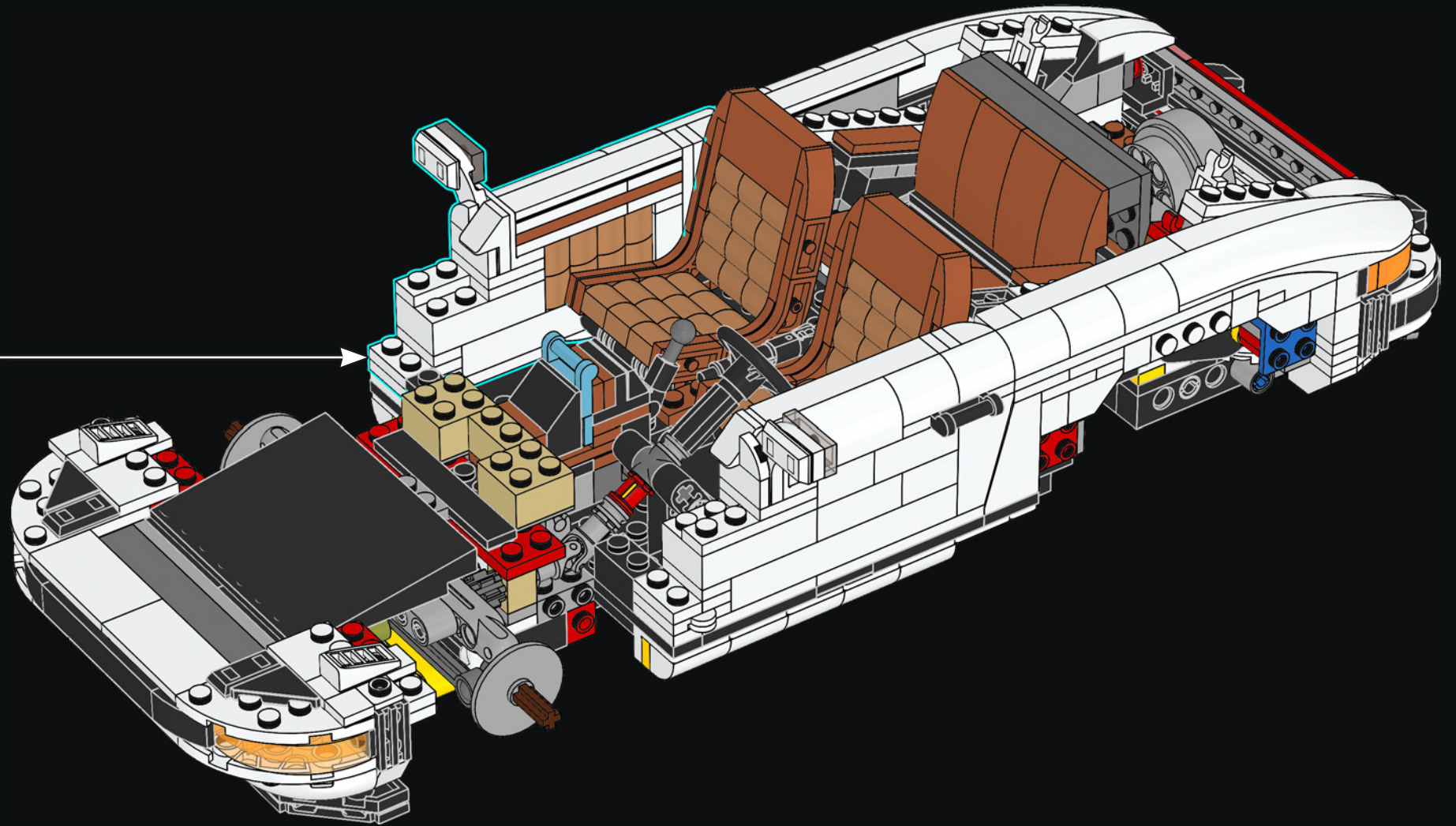


257

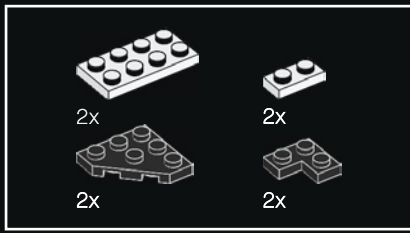


258

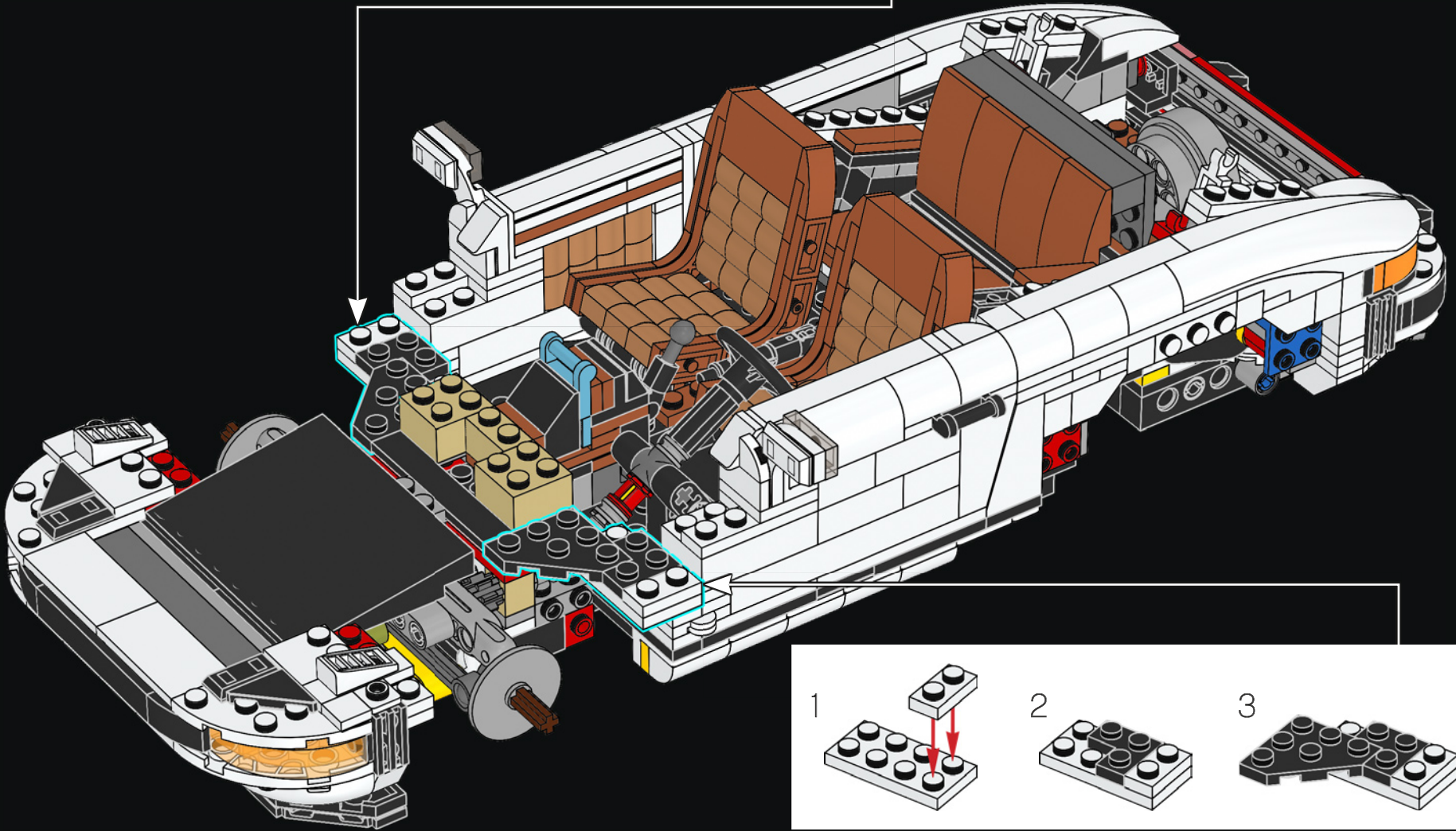
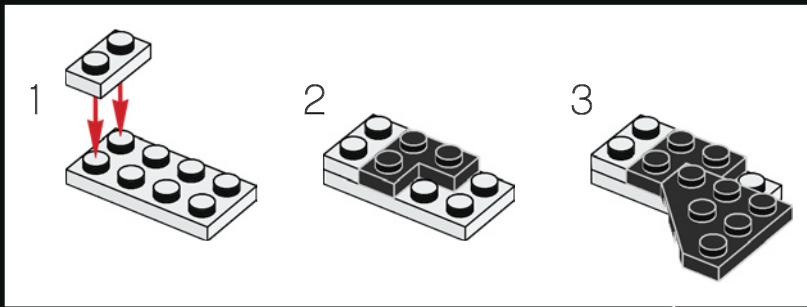


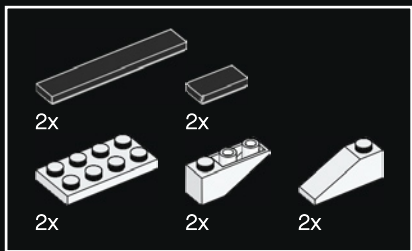




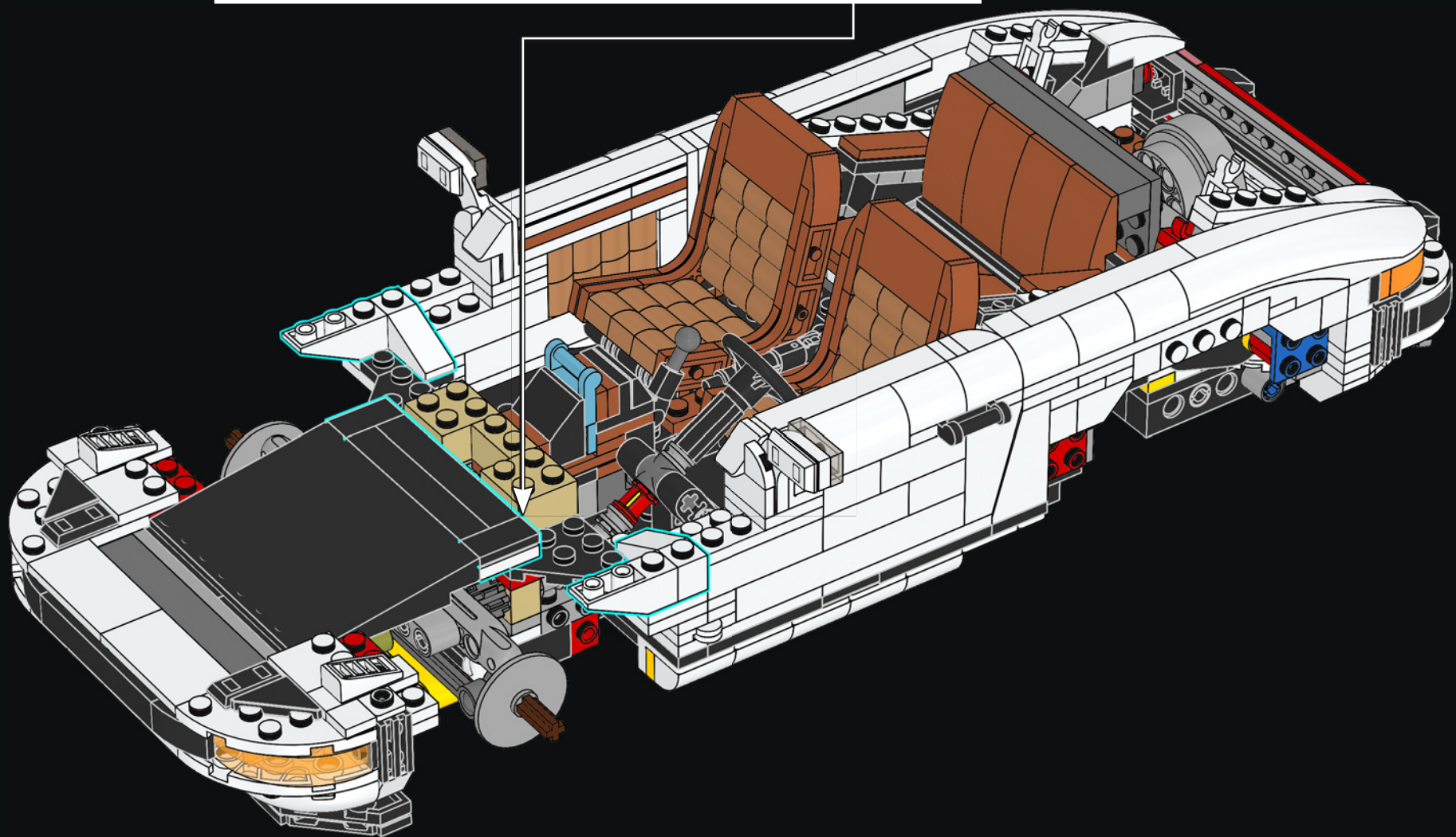
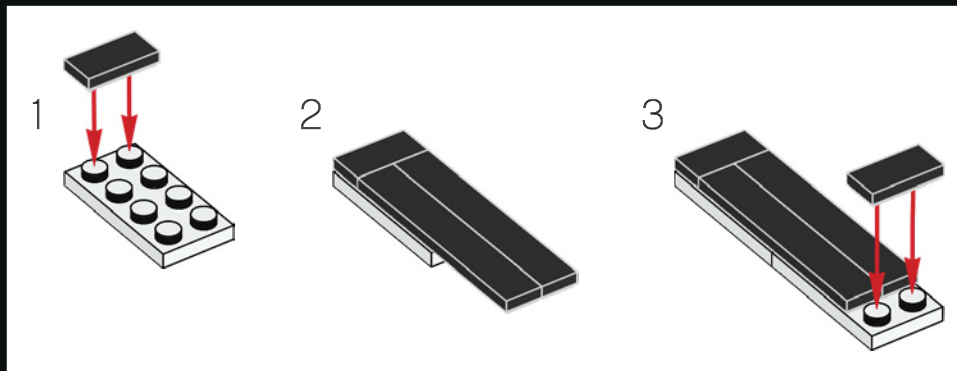


260



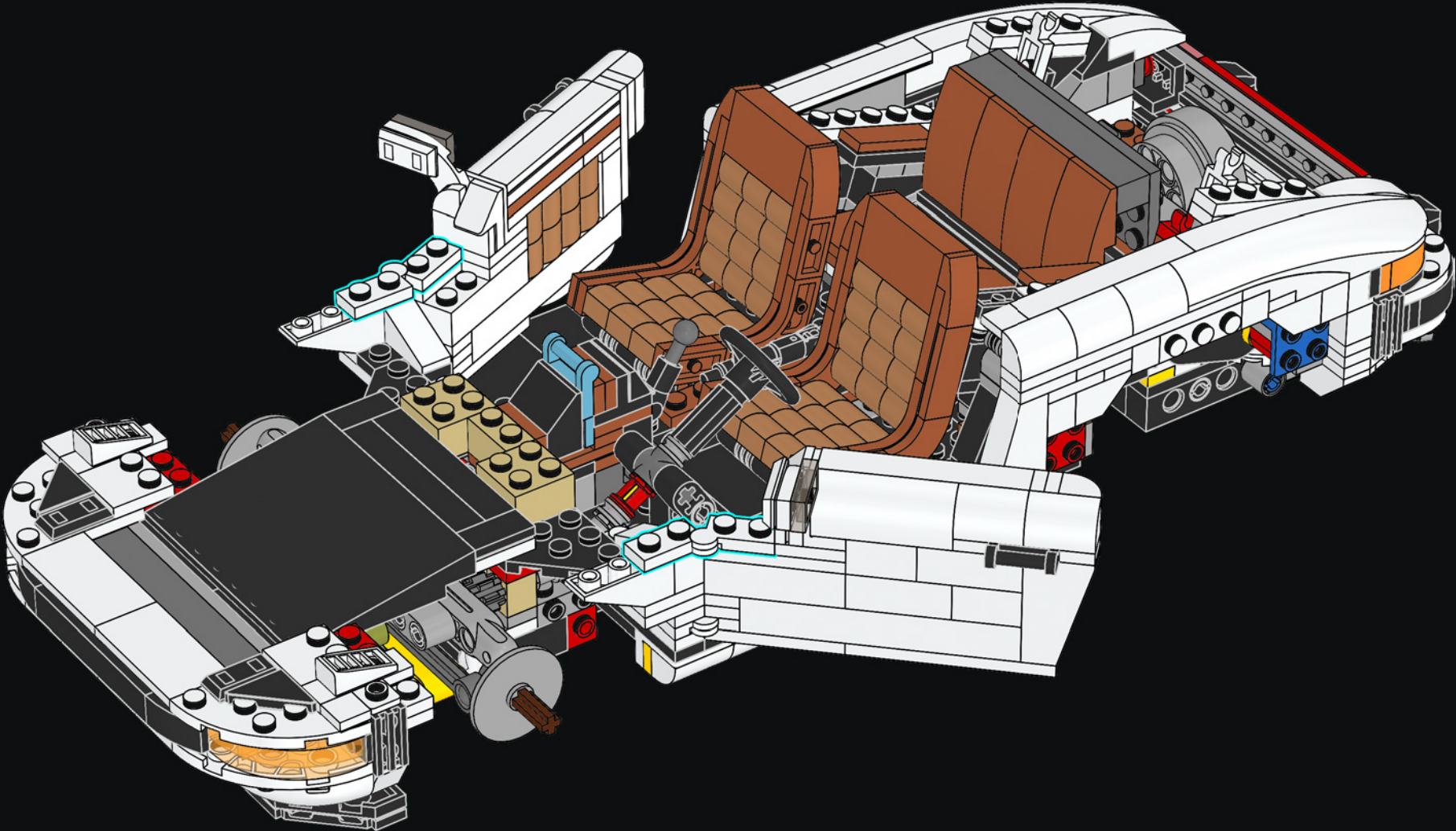


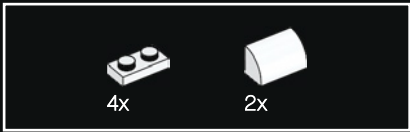
261



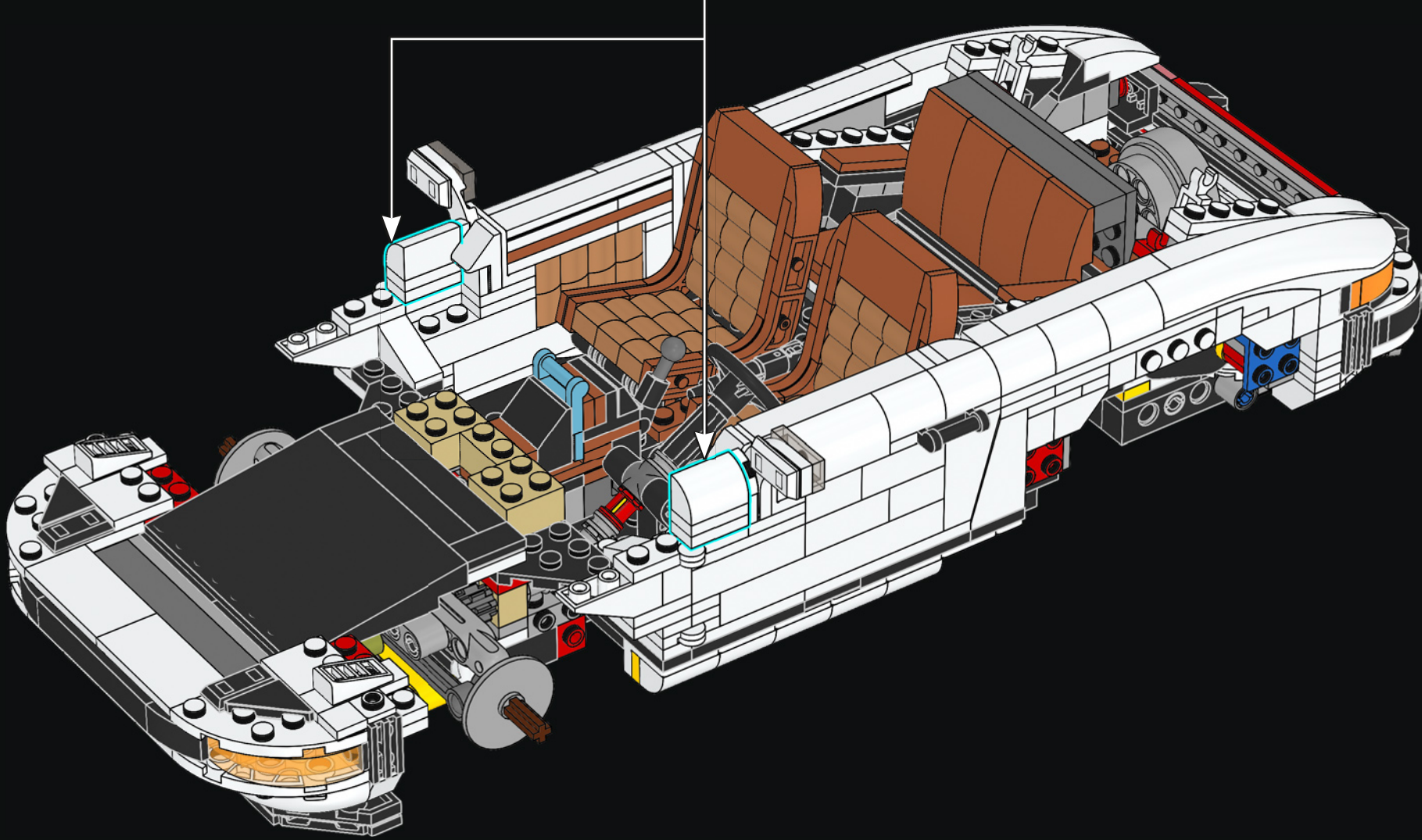
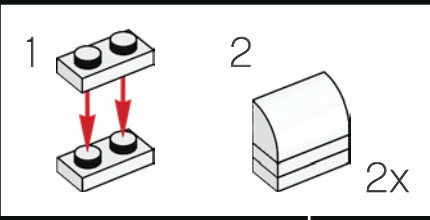


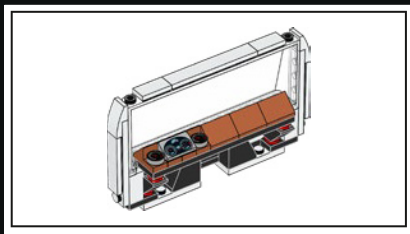
262



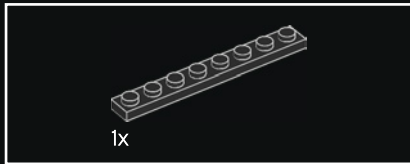


263

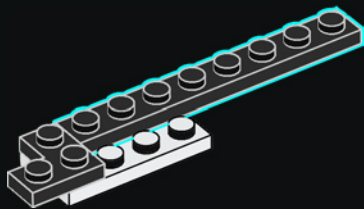




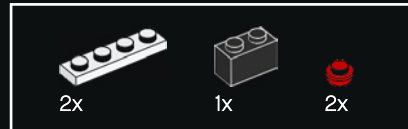
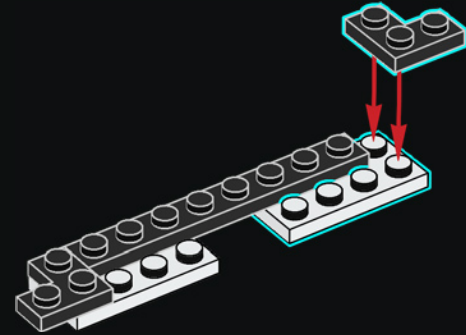
264



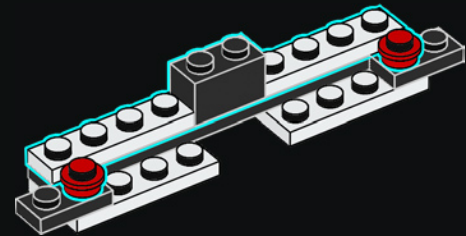
265



266

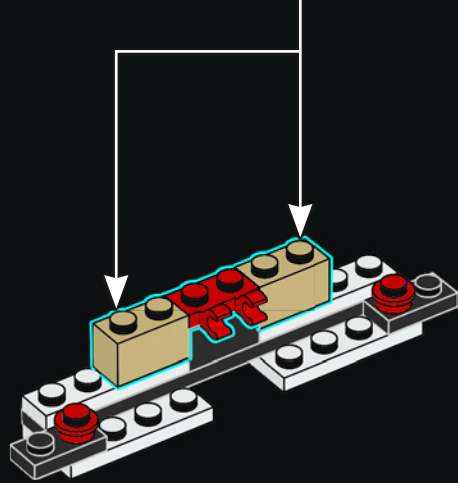
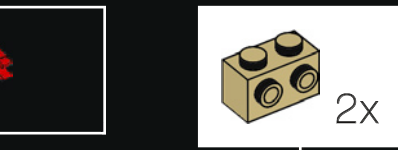


267

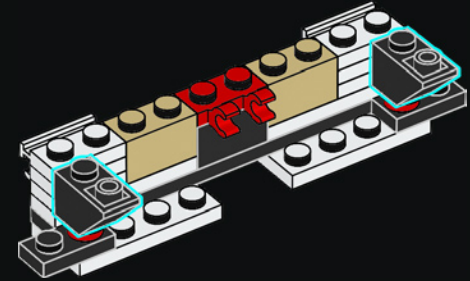




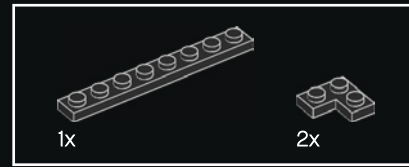
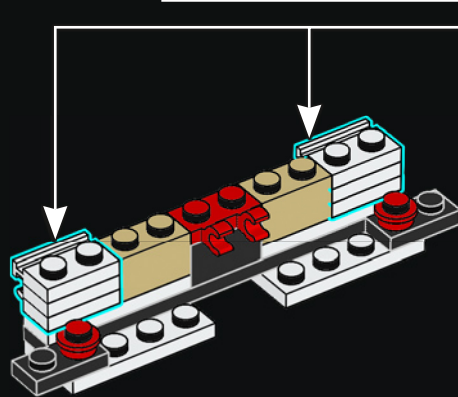
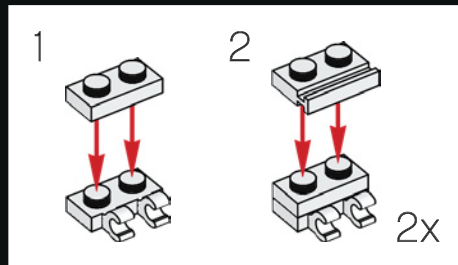
268



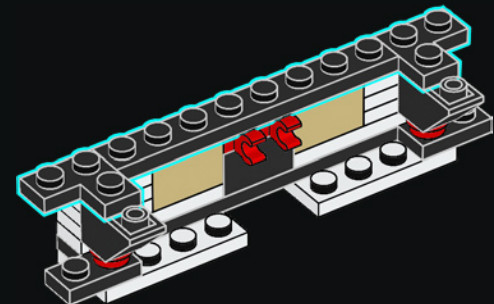
270



269

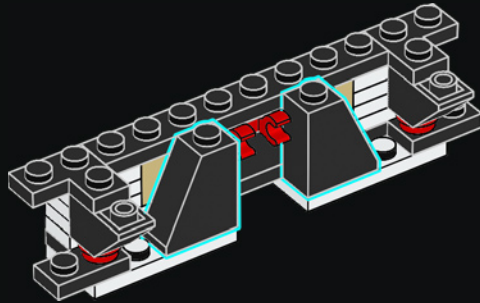


271

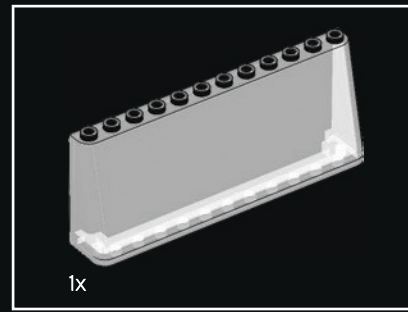
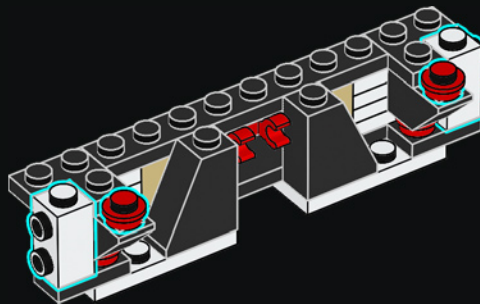




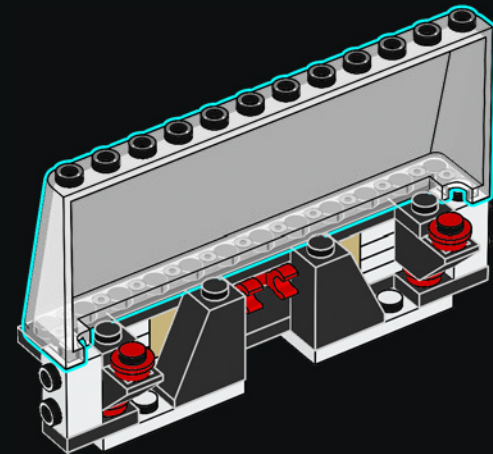
272

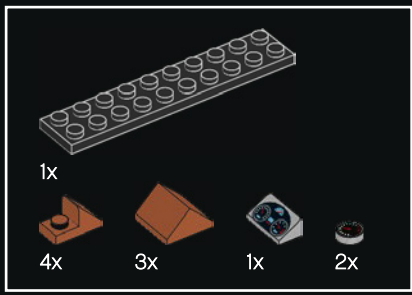


273

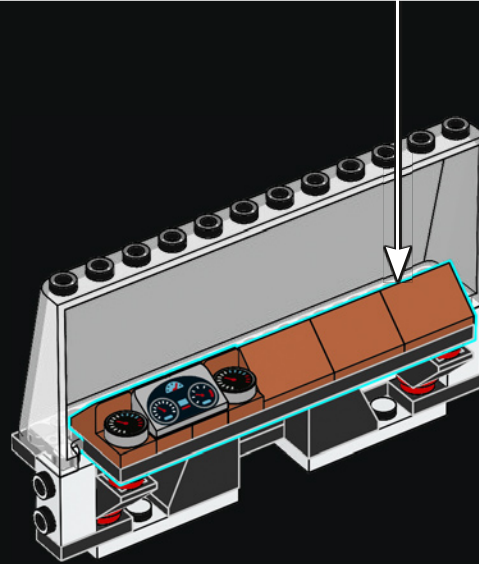
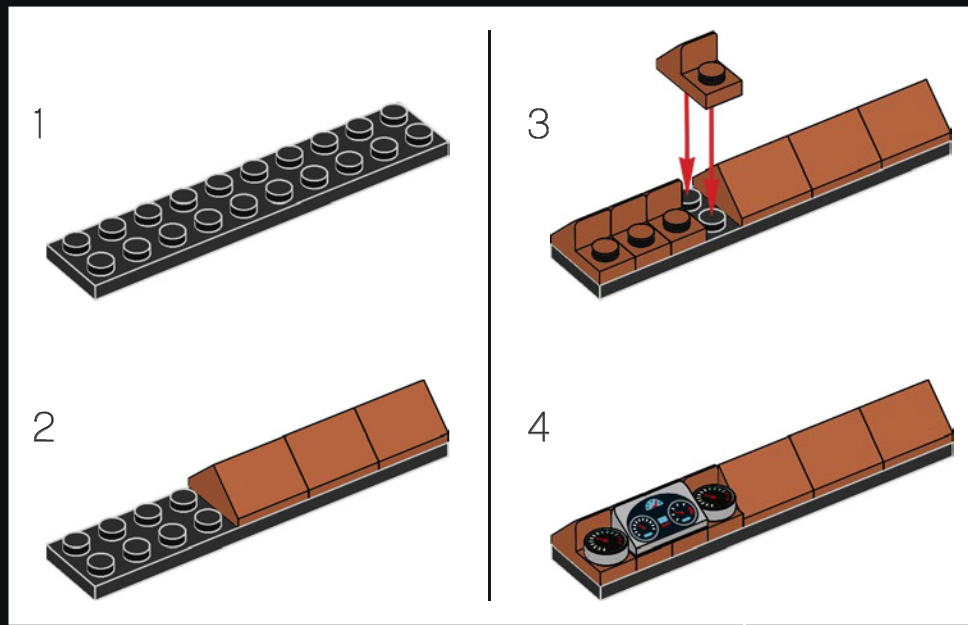


274





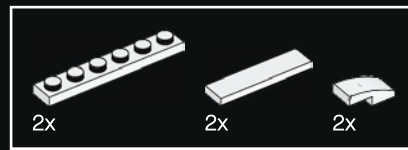
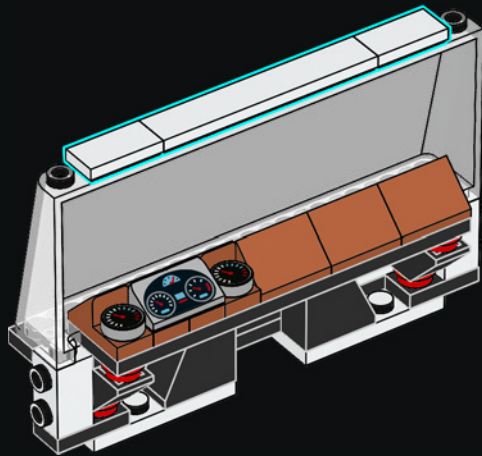
275



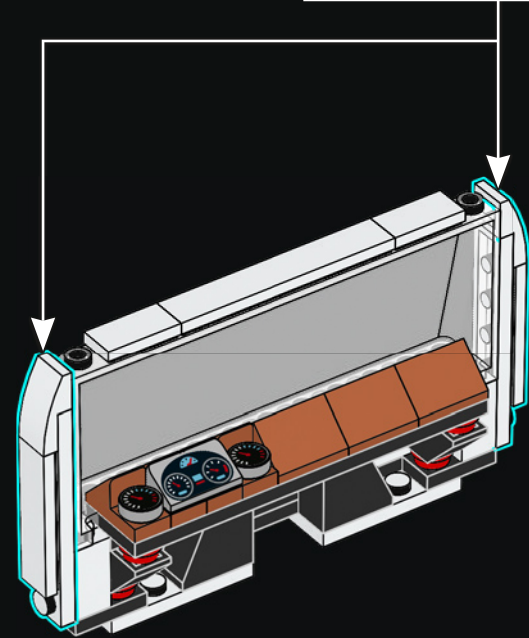
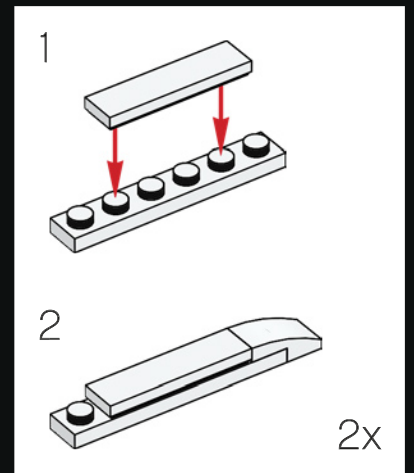


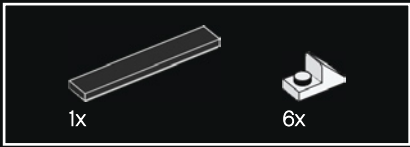


276

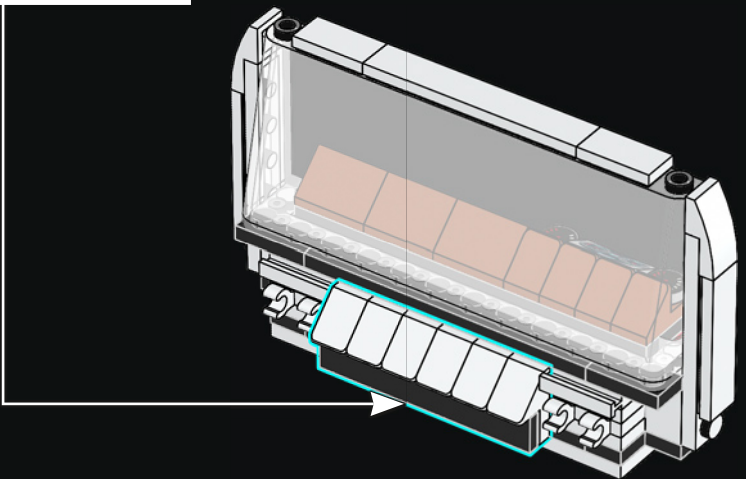
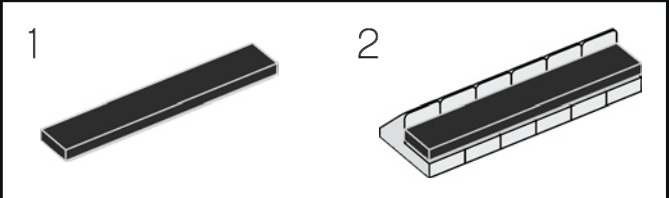


277

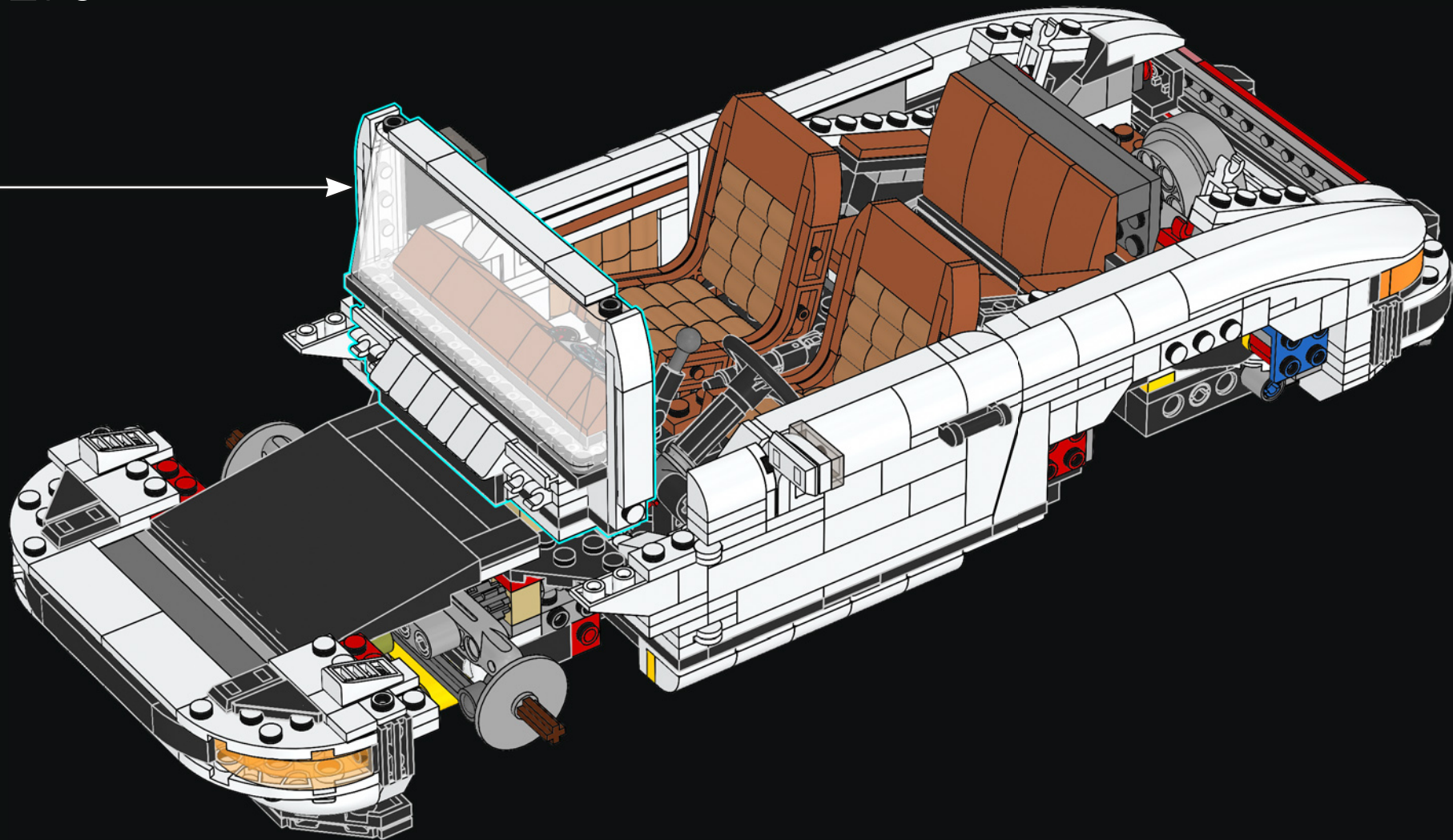




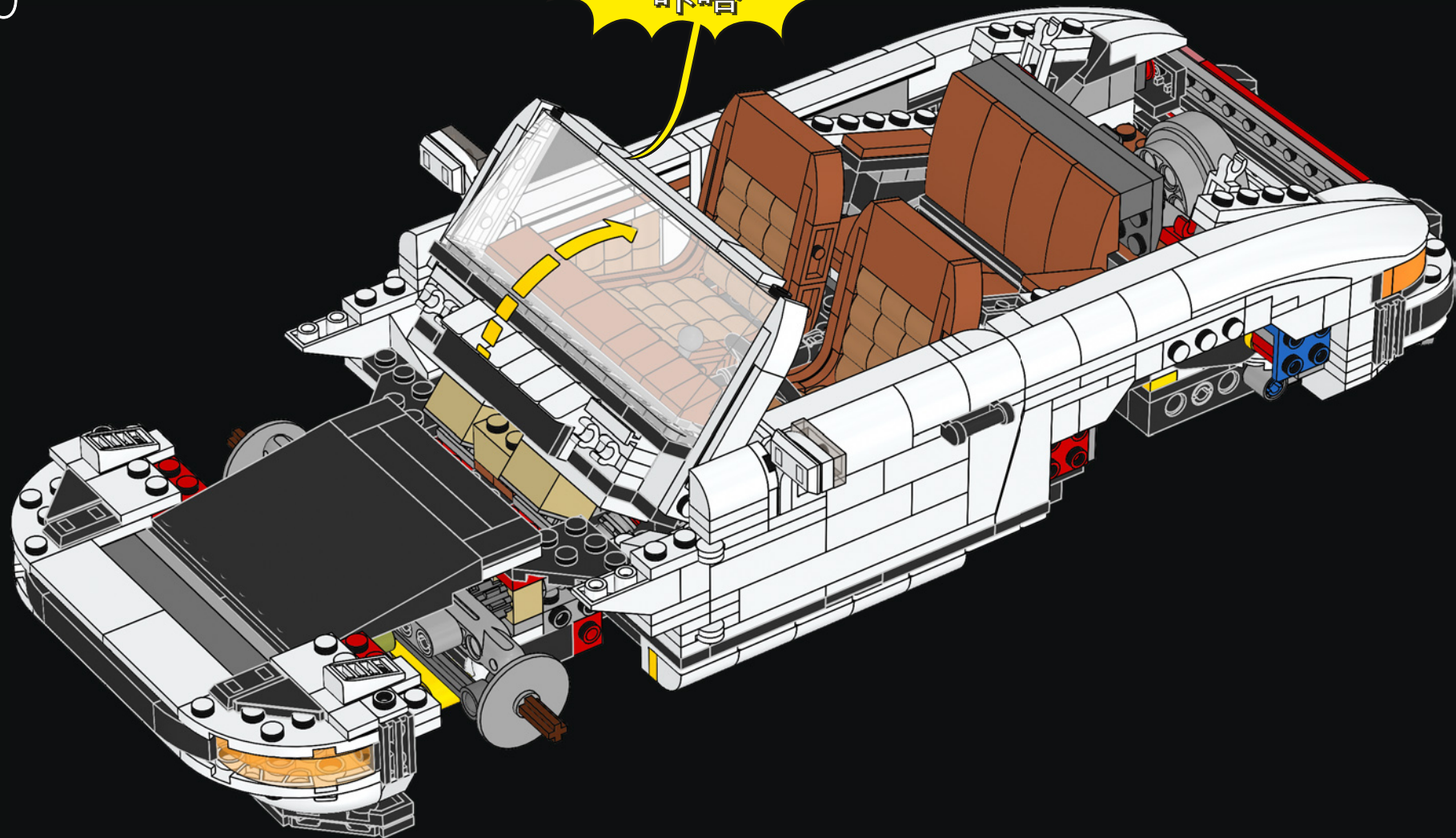
278

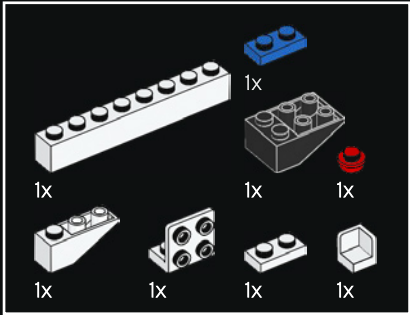
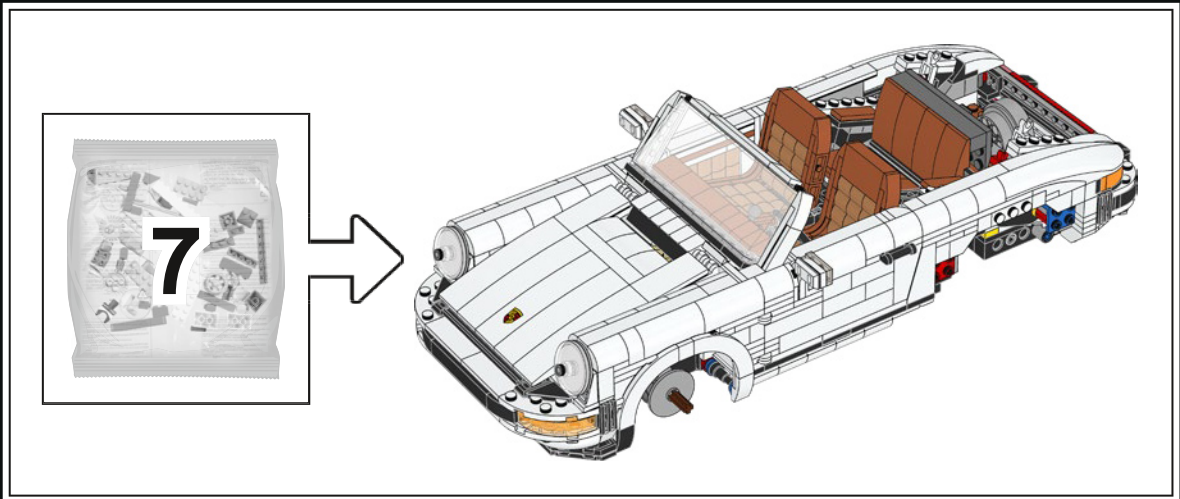


279

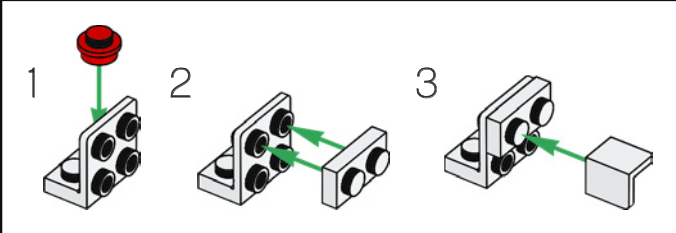


CLICK KLICK  
CLIC CLIQUE  
KATT KLIKŠKIS  
卡嗒

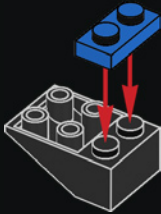




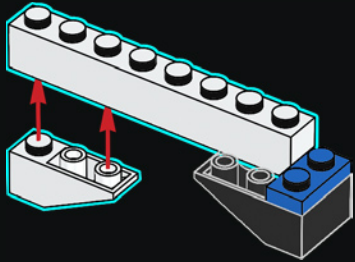
281



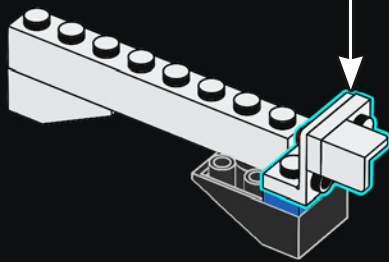
1

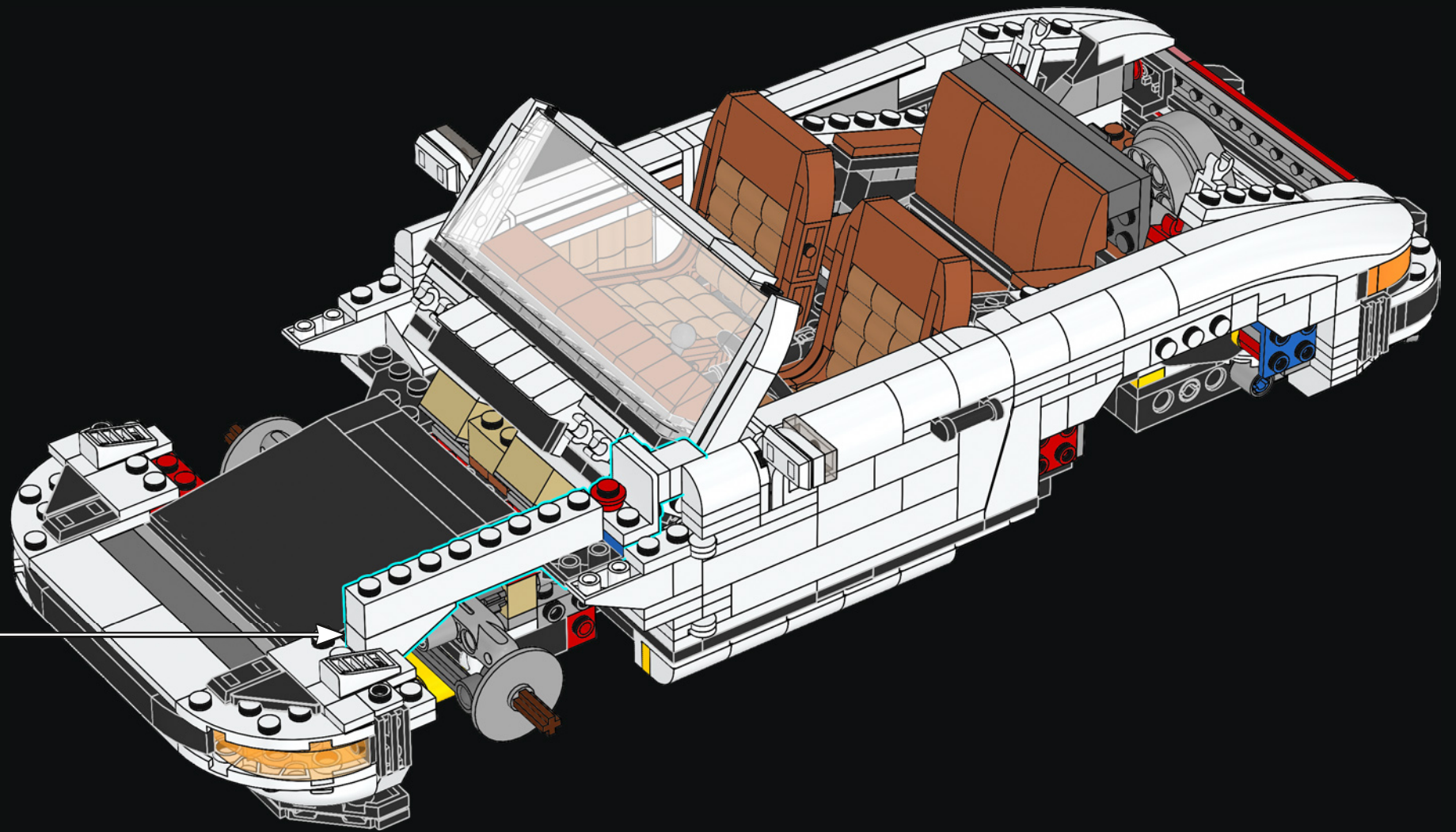


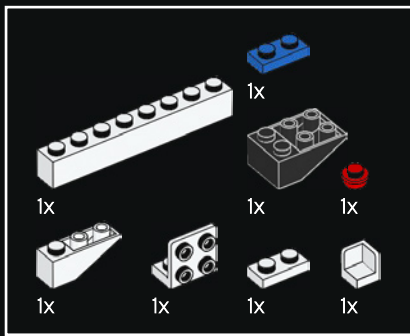
2



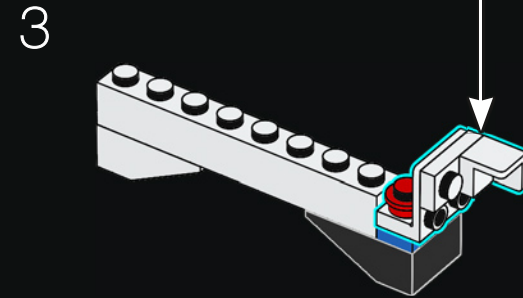
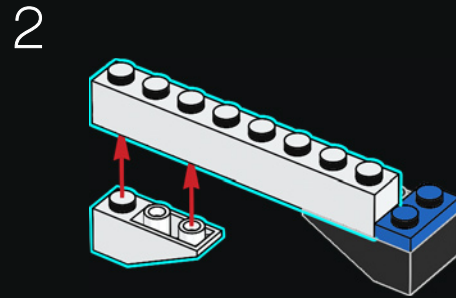
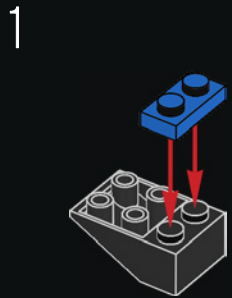
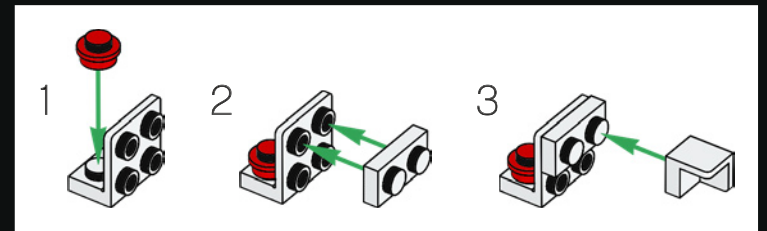
3

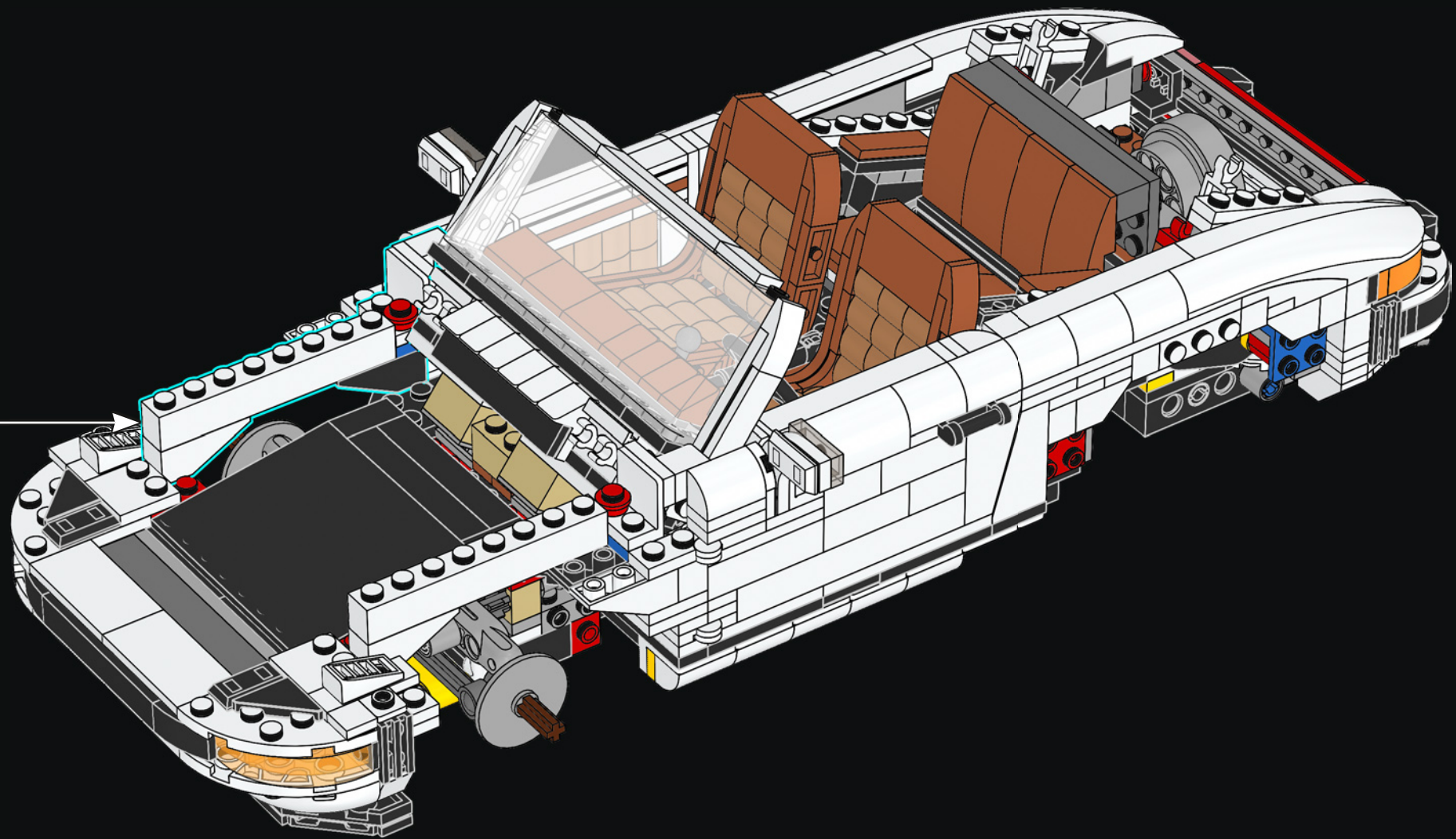






282

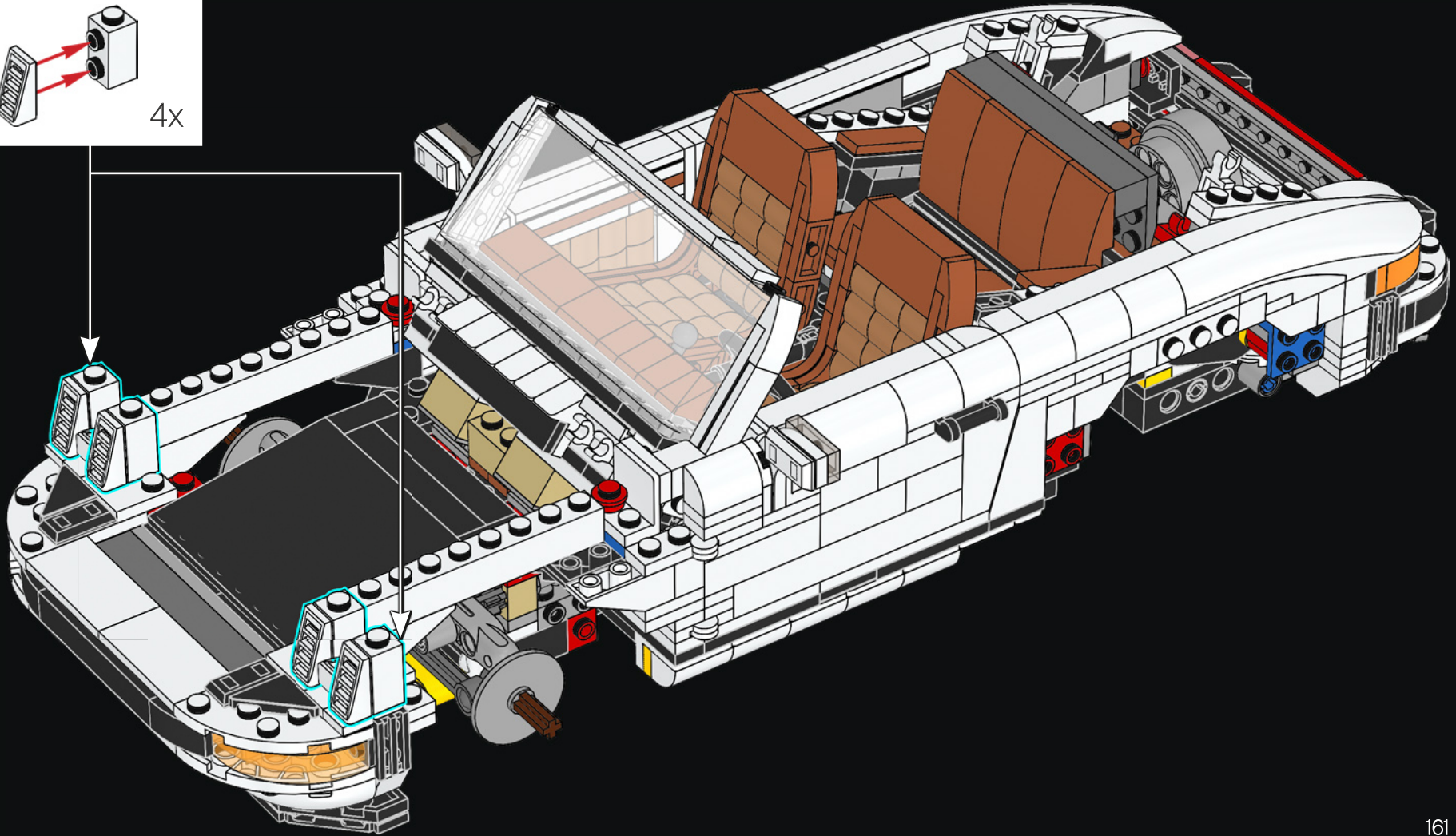
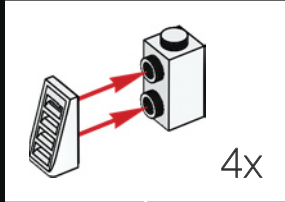


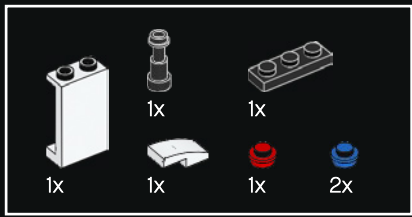




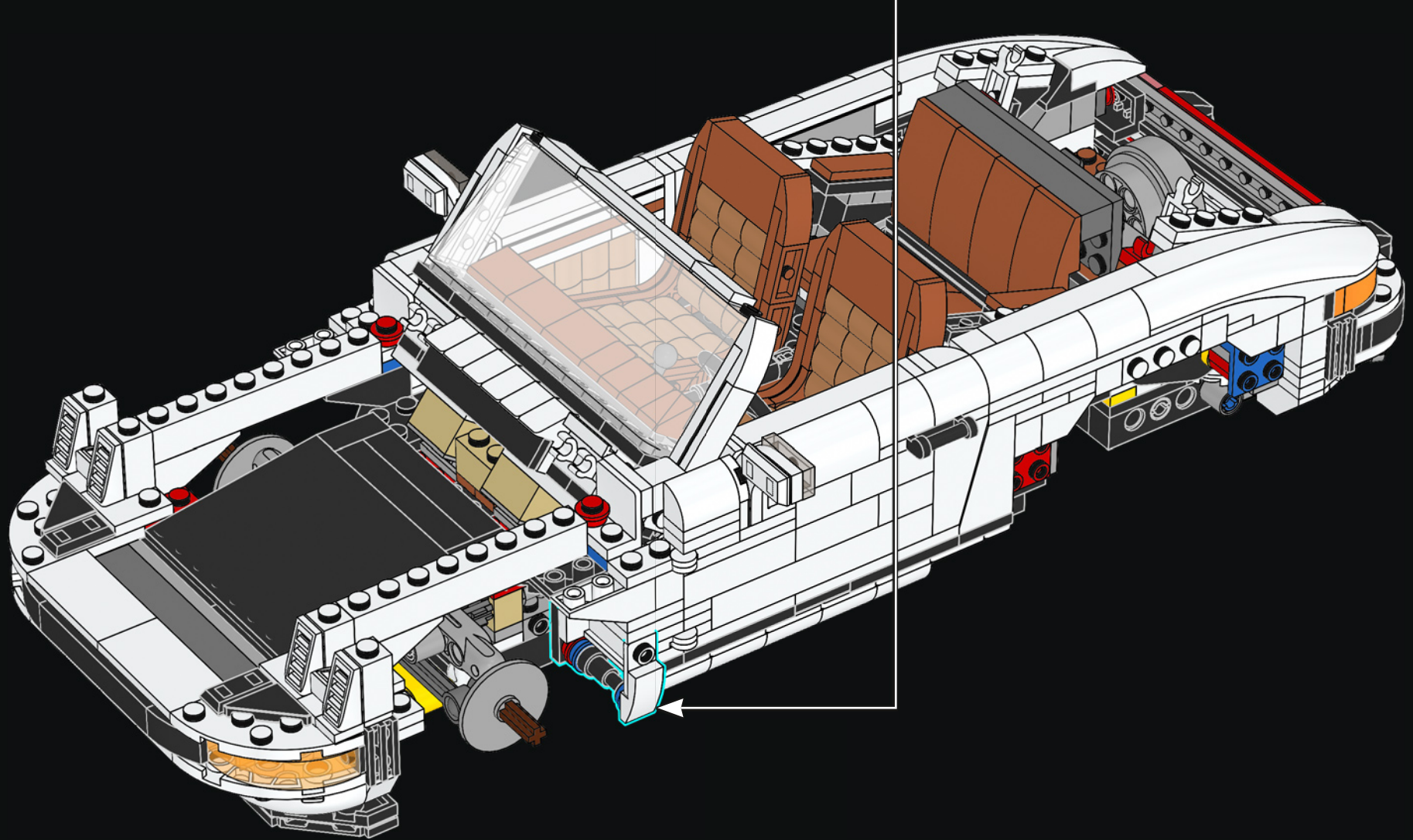
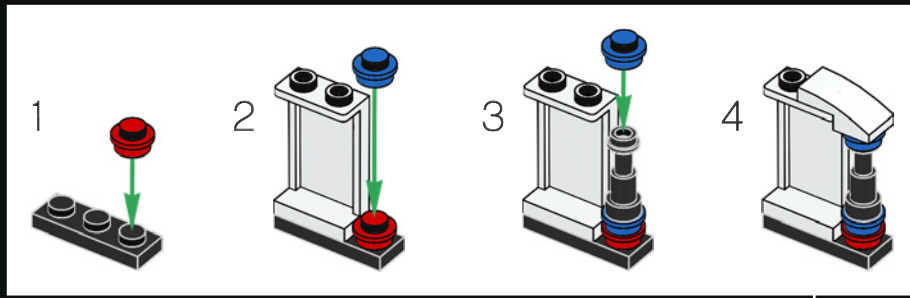


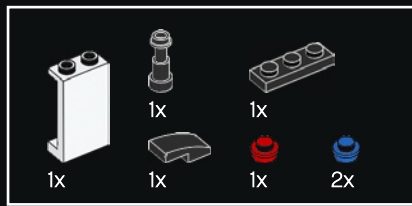
283



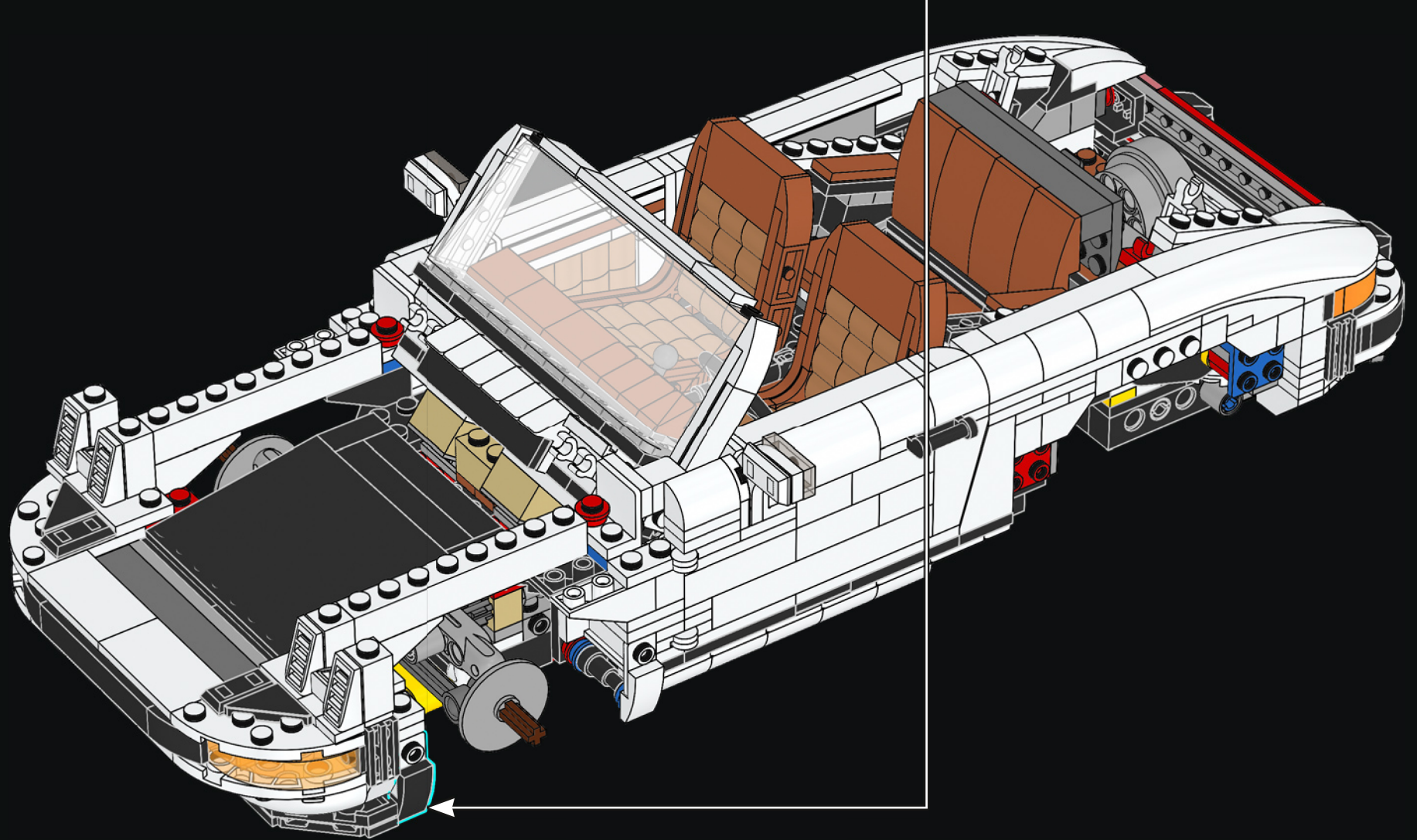
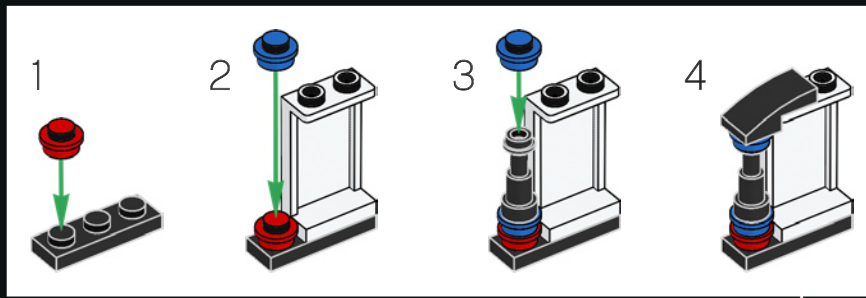


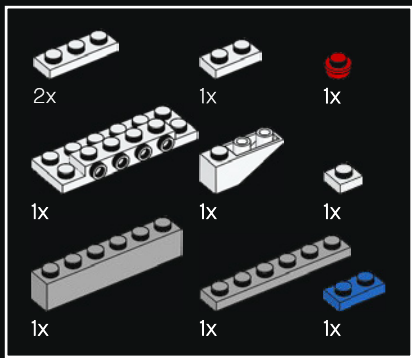
284



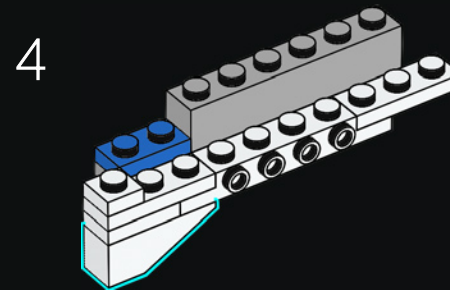
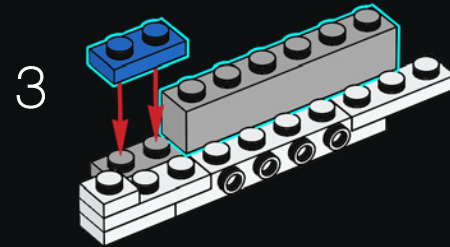
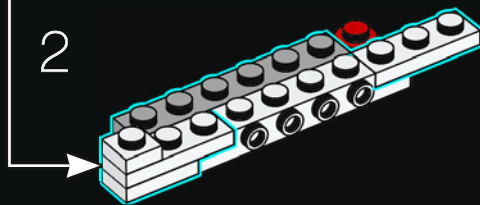
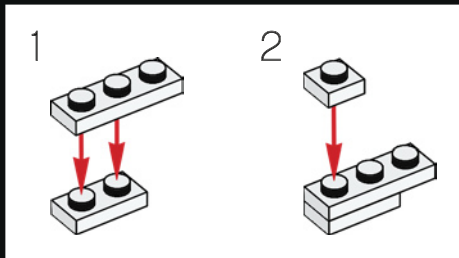
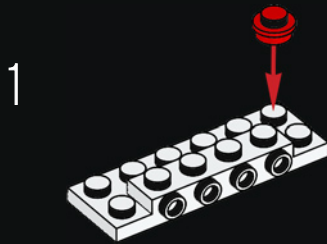


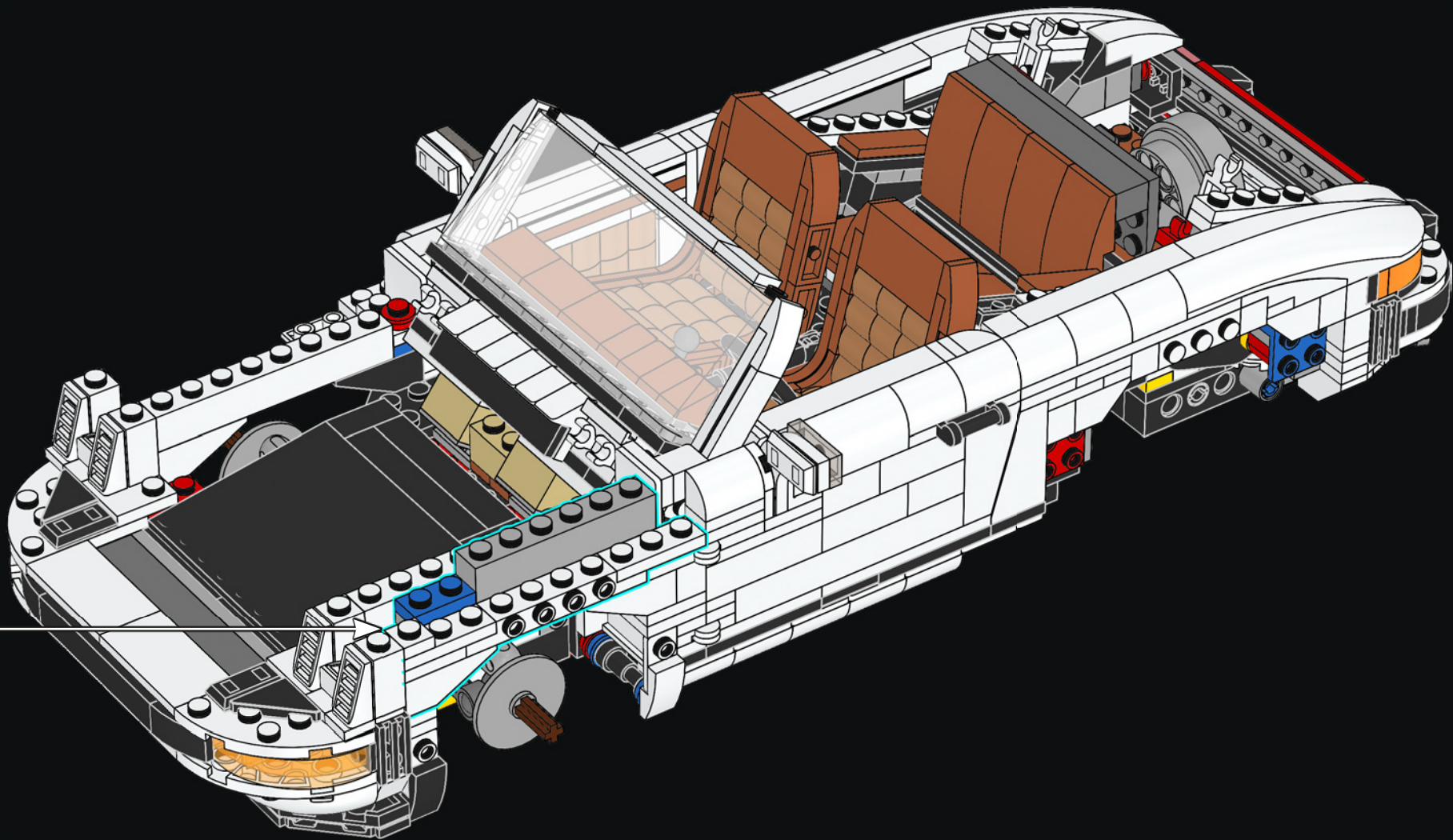
285





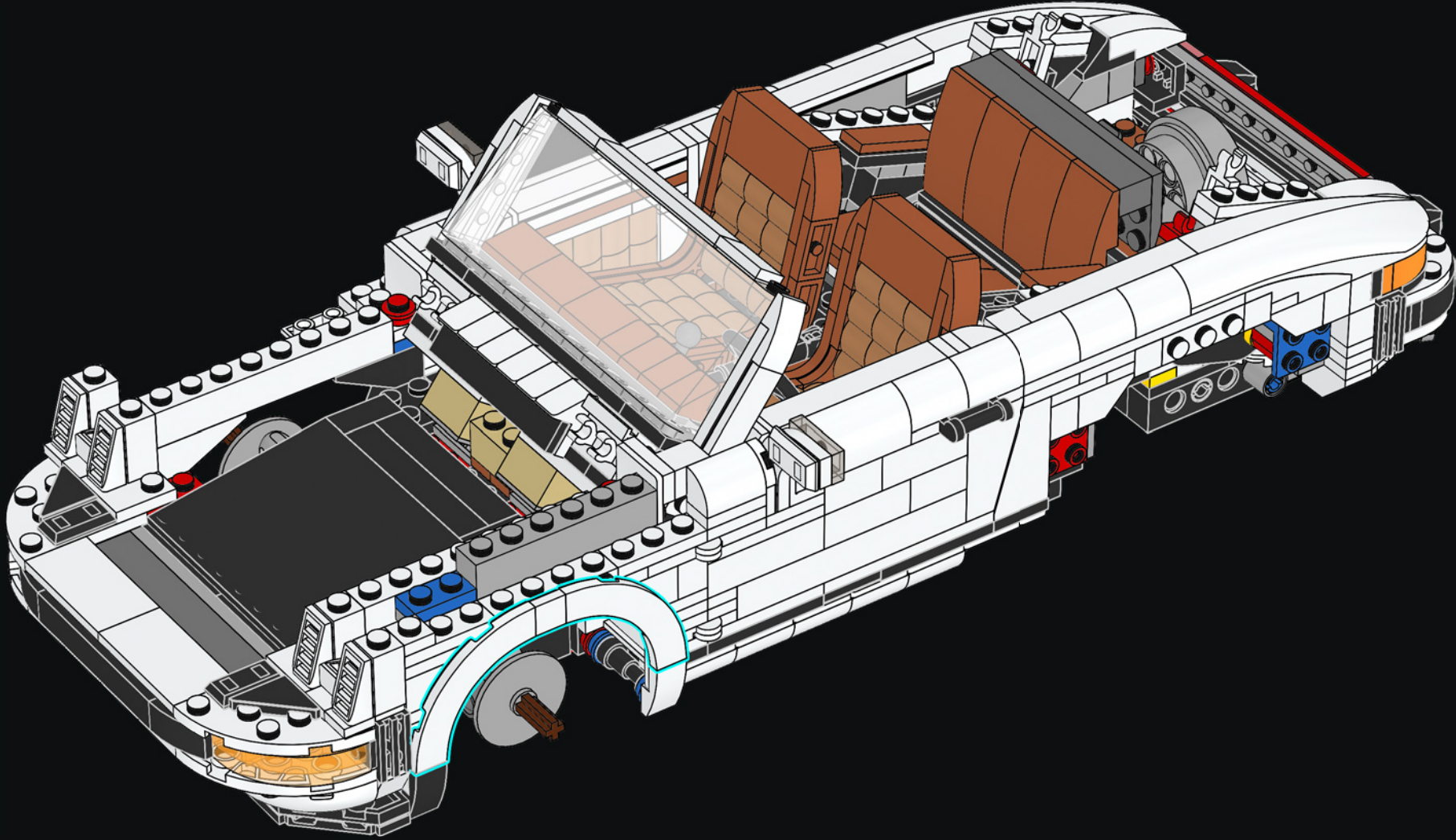
286





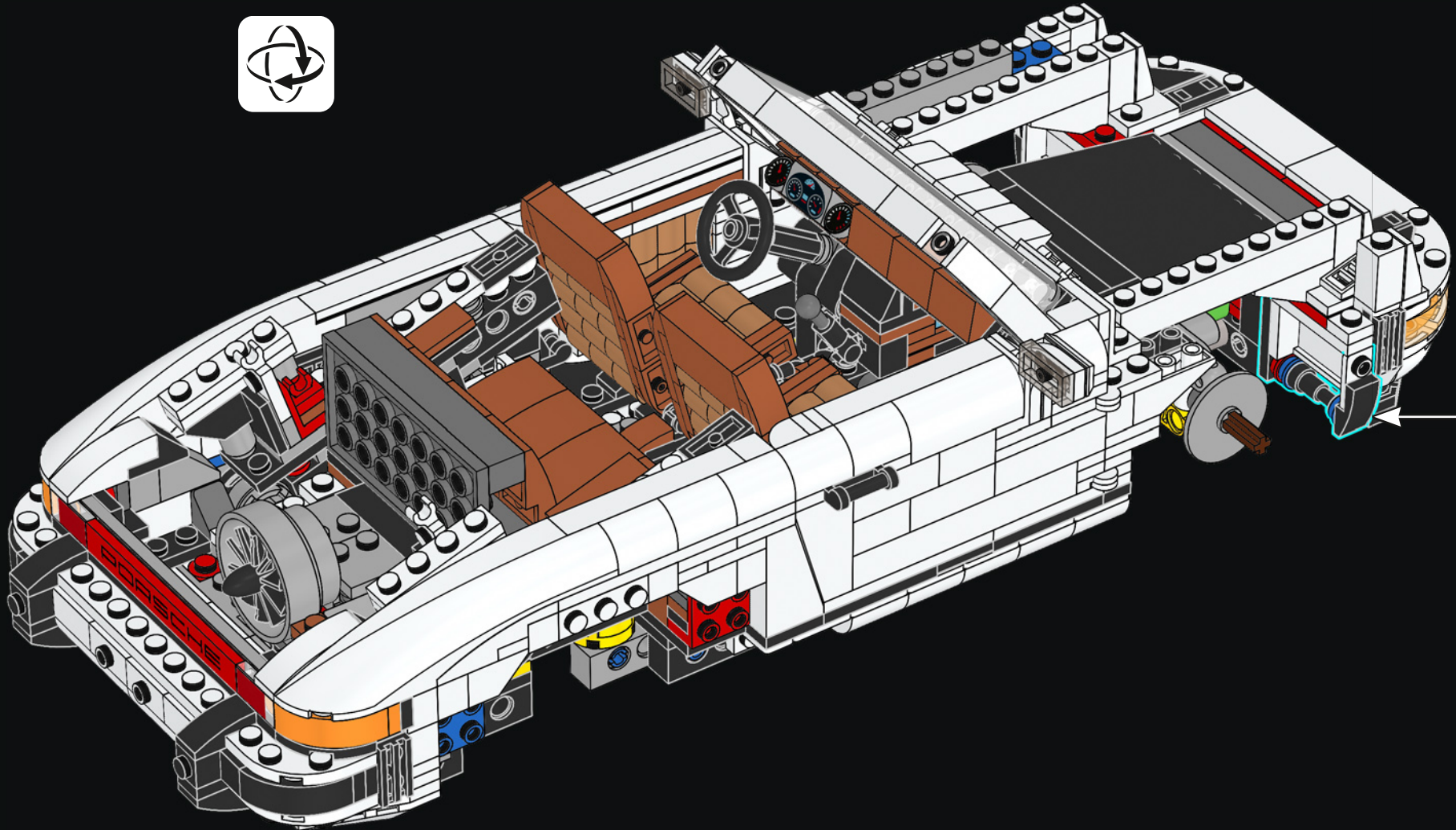
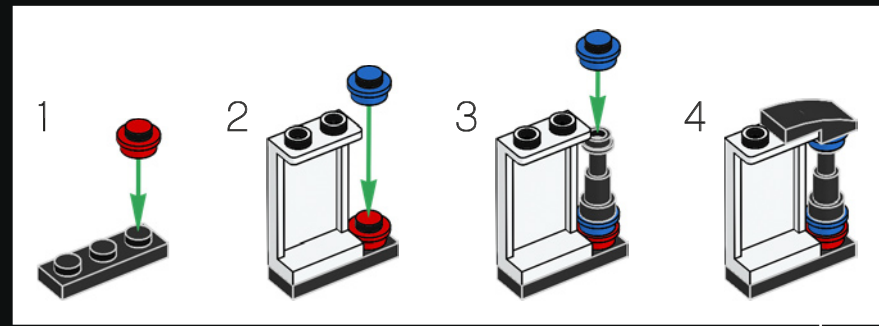


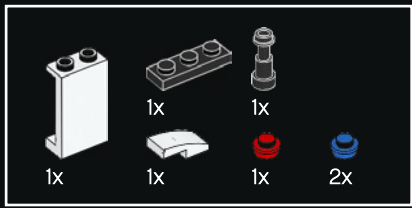
287



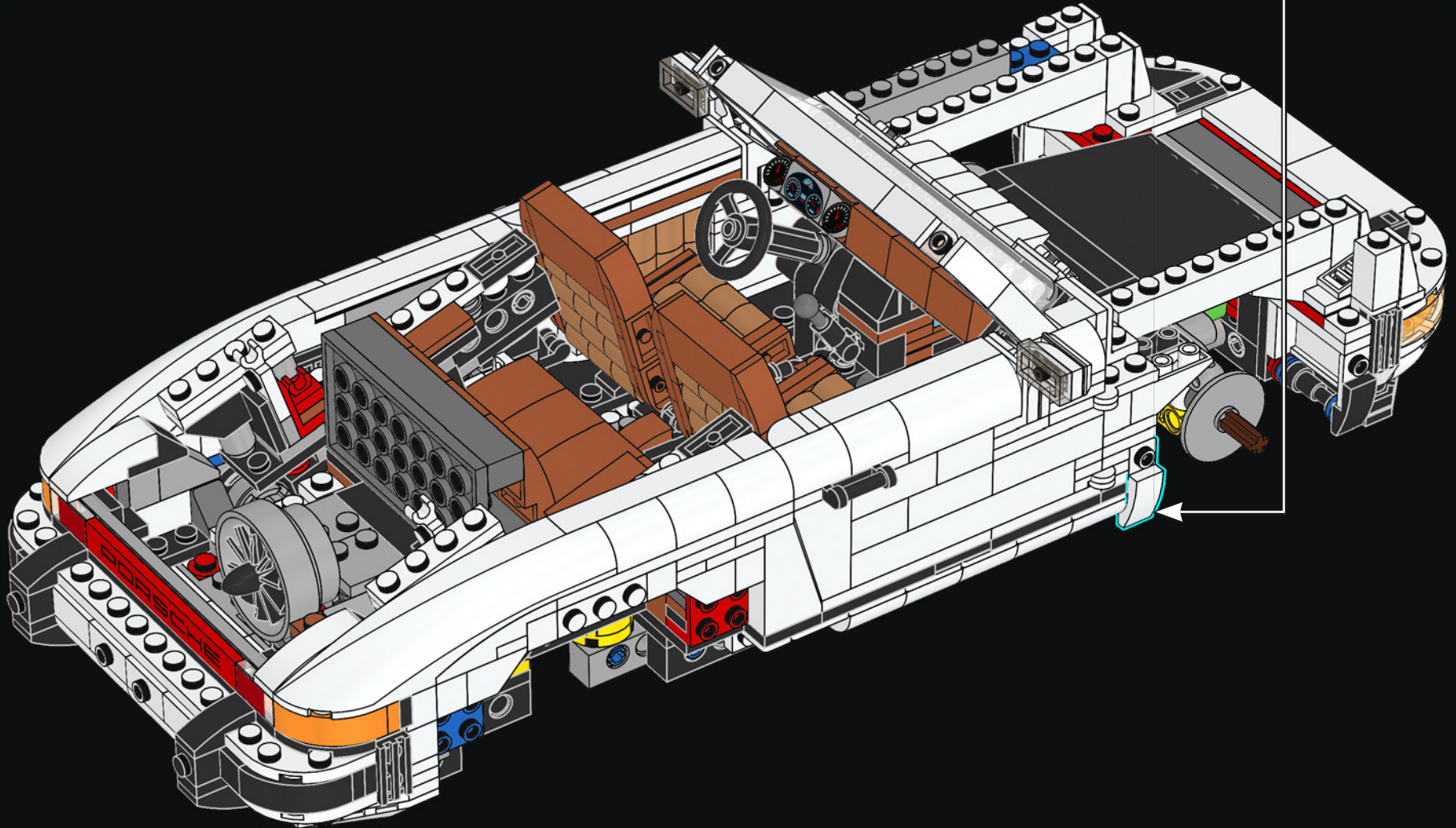
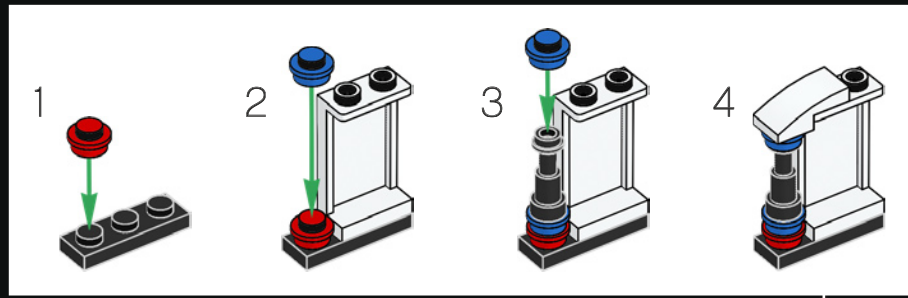


288

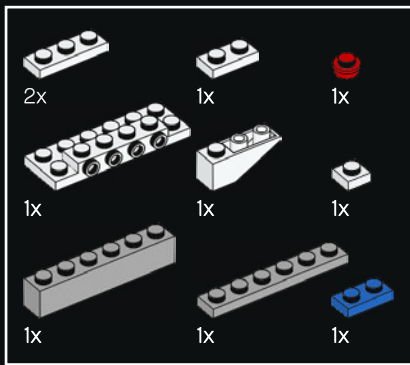




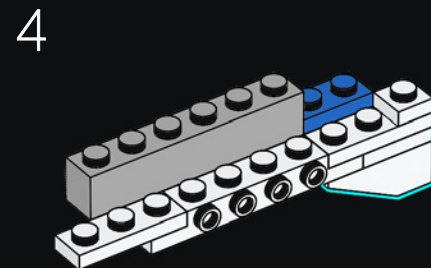
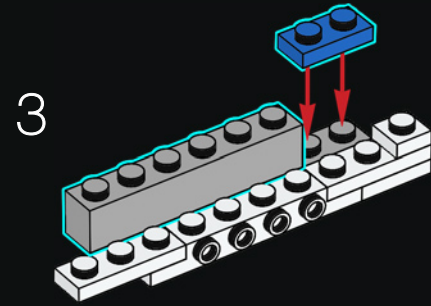
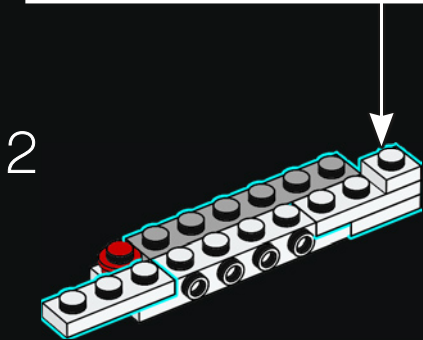
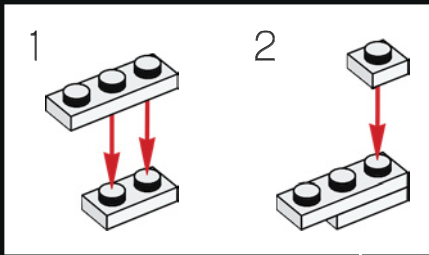
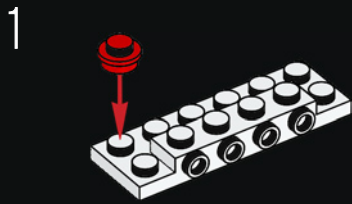
289

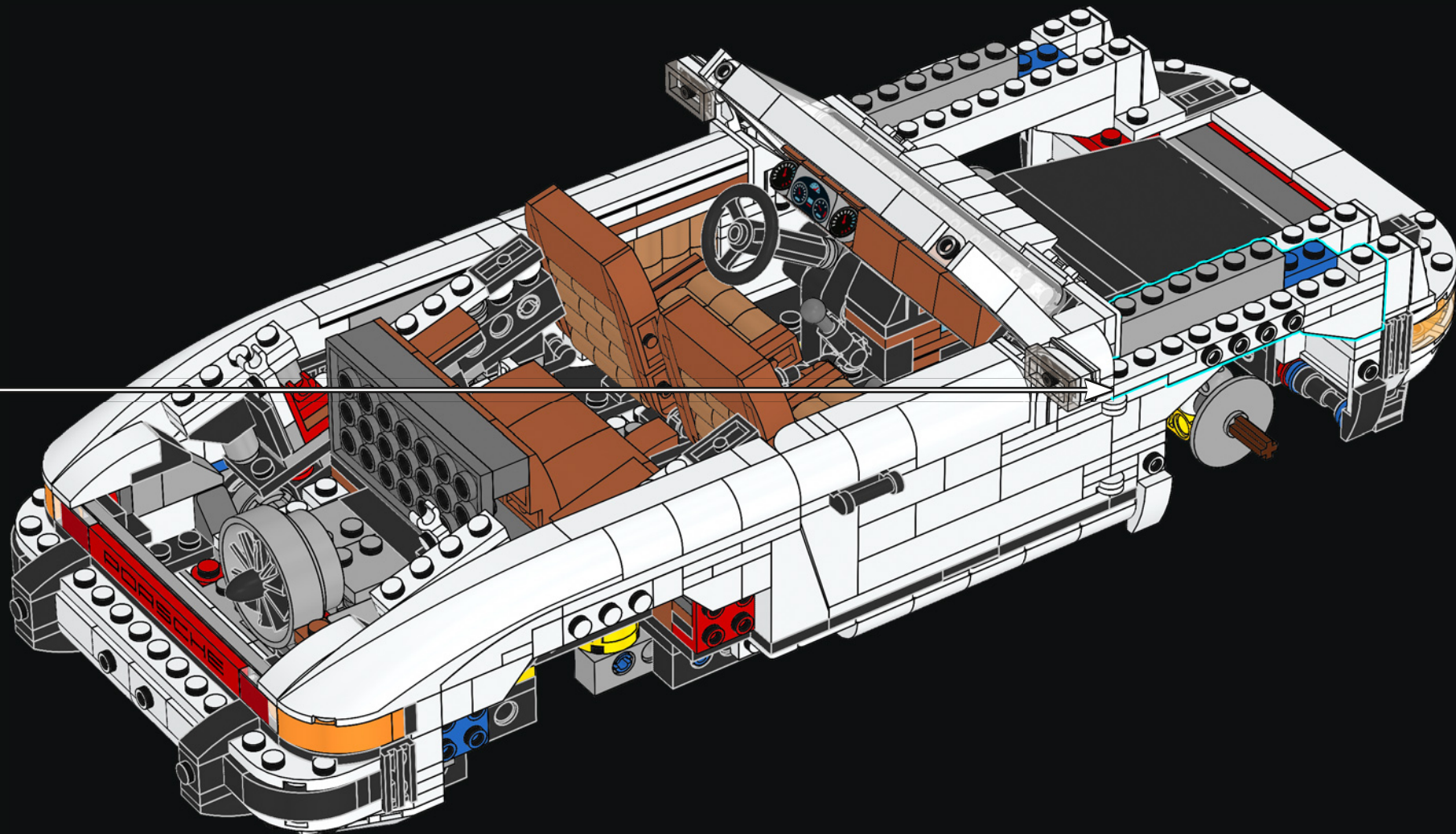






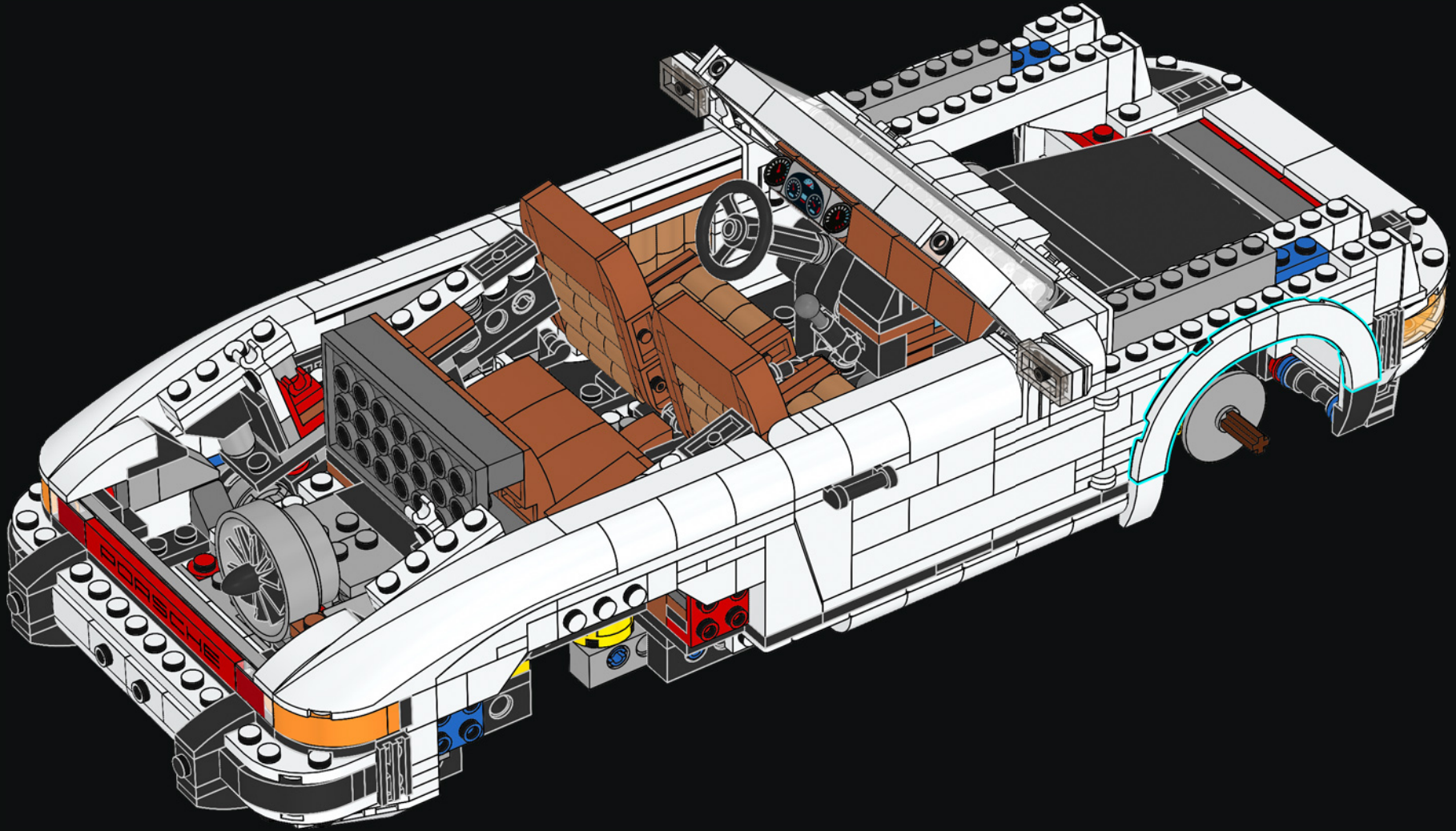
290

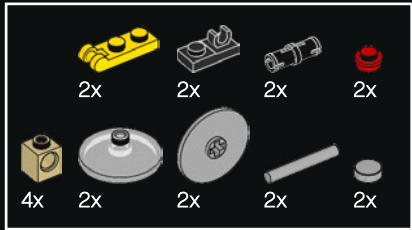
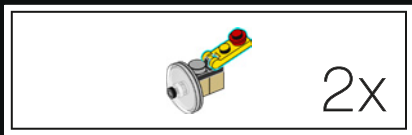




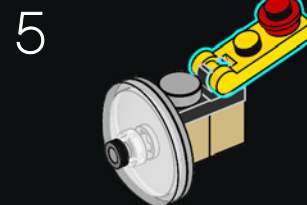
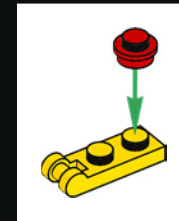
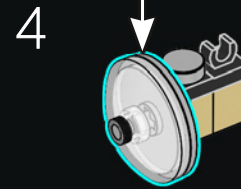
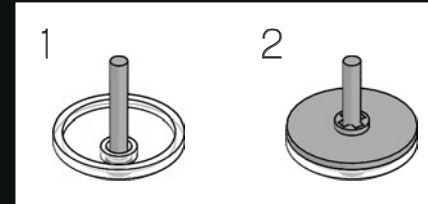
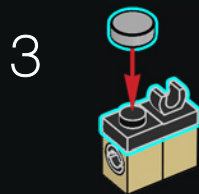
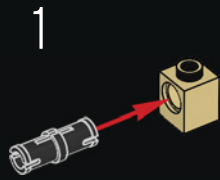


291

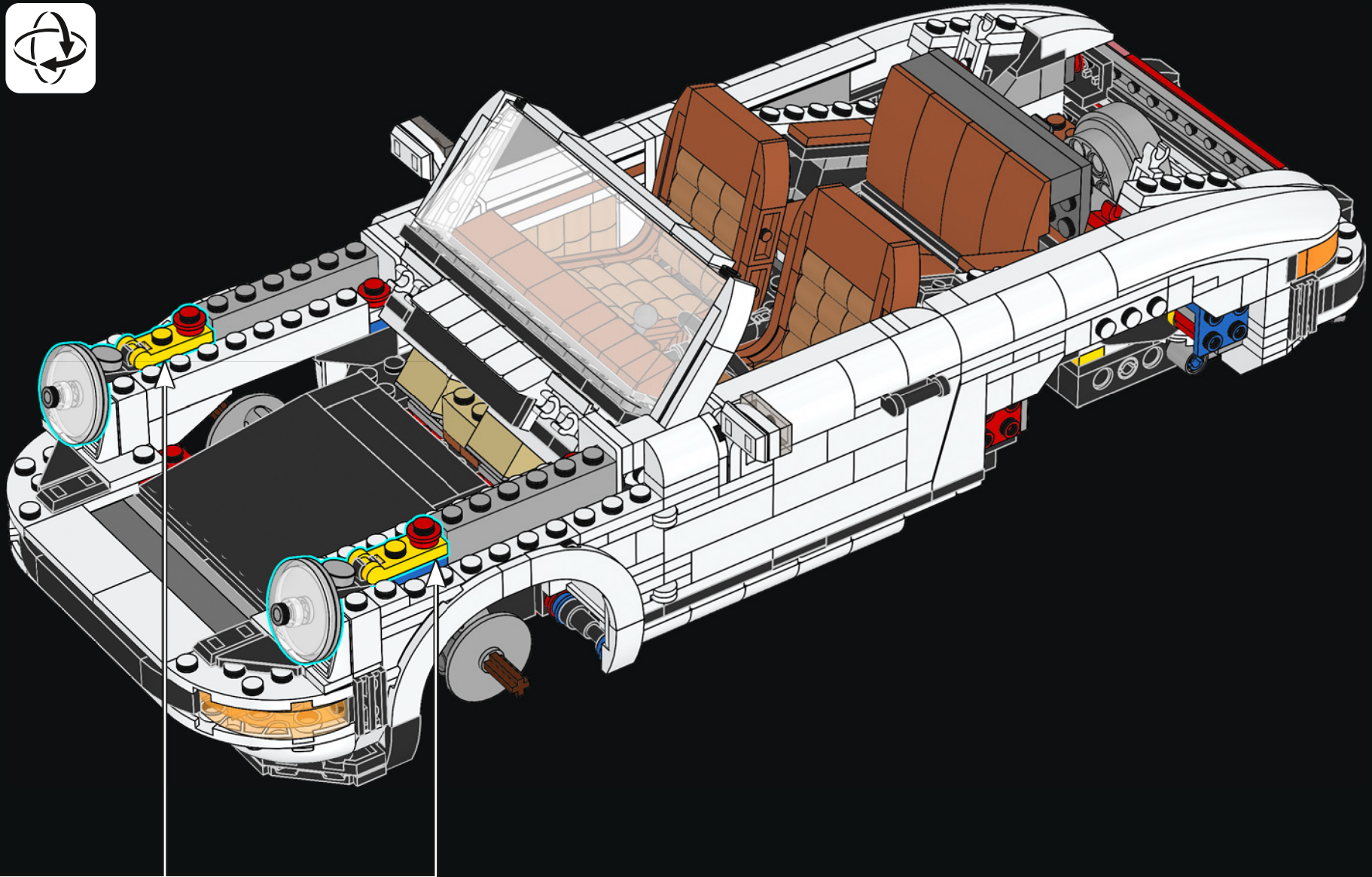




292

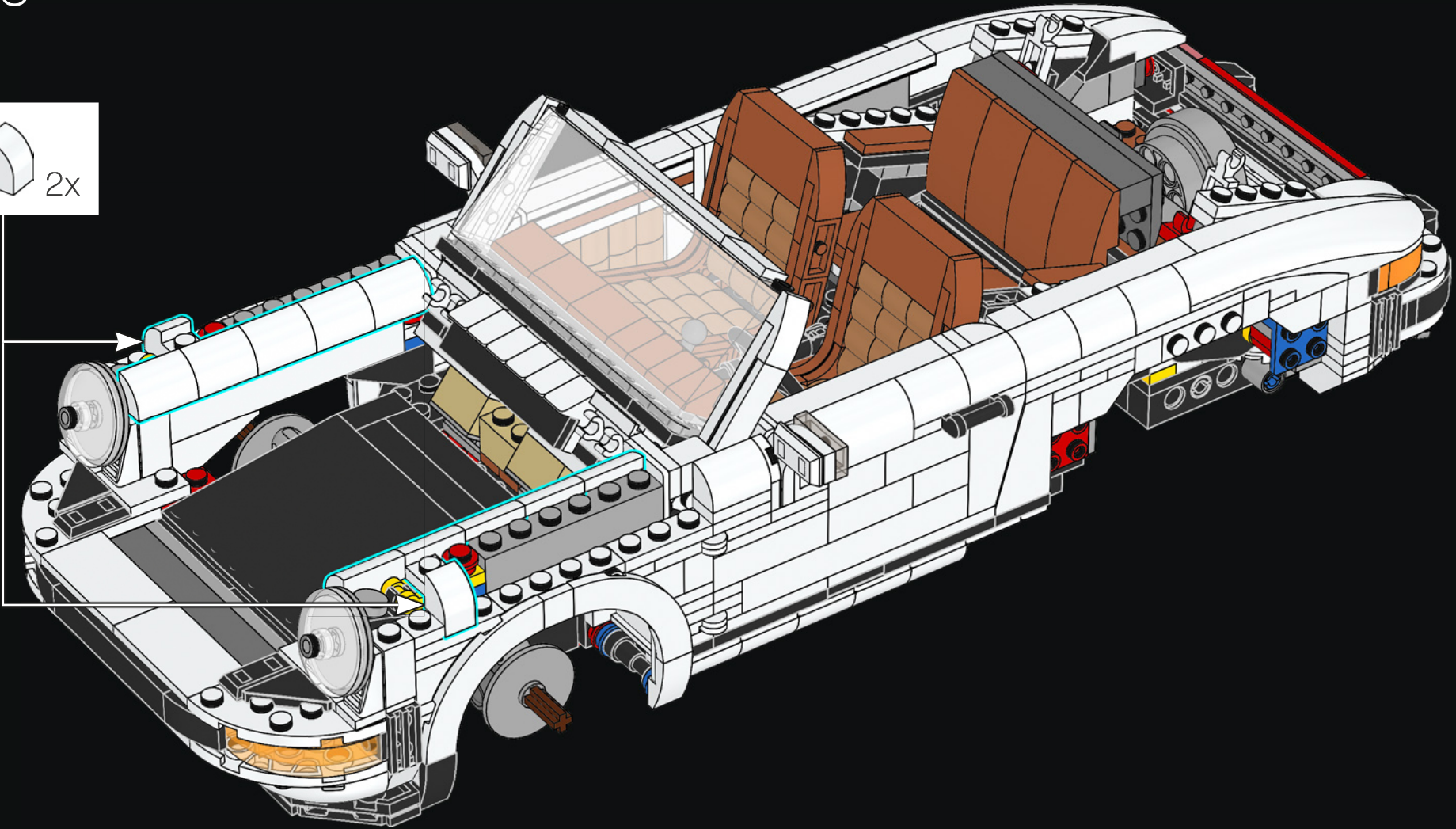


2x



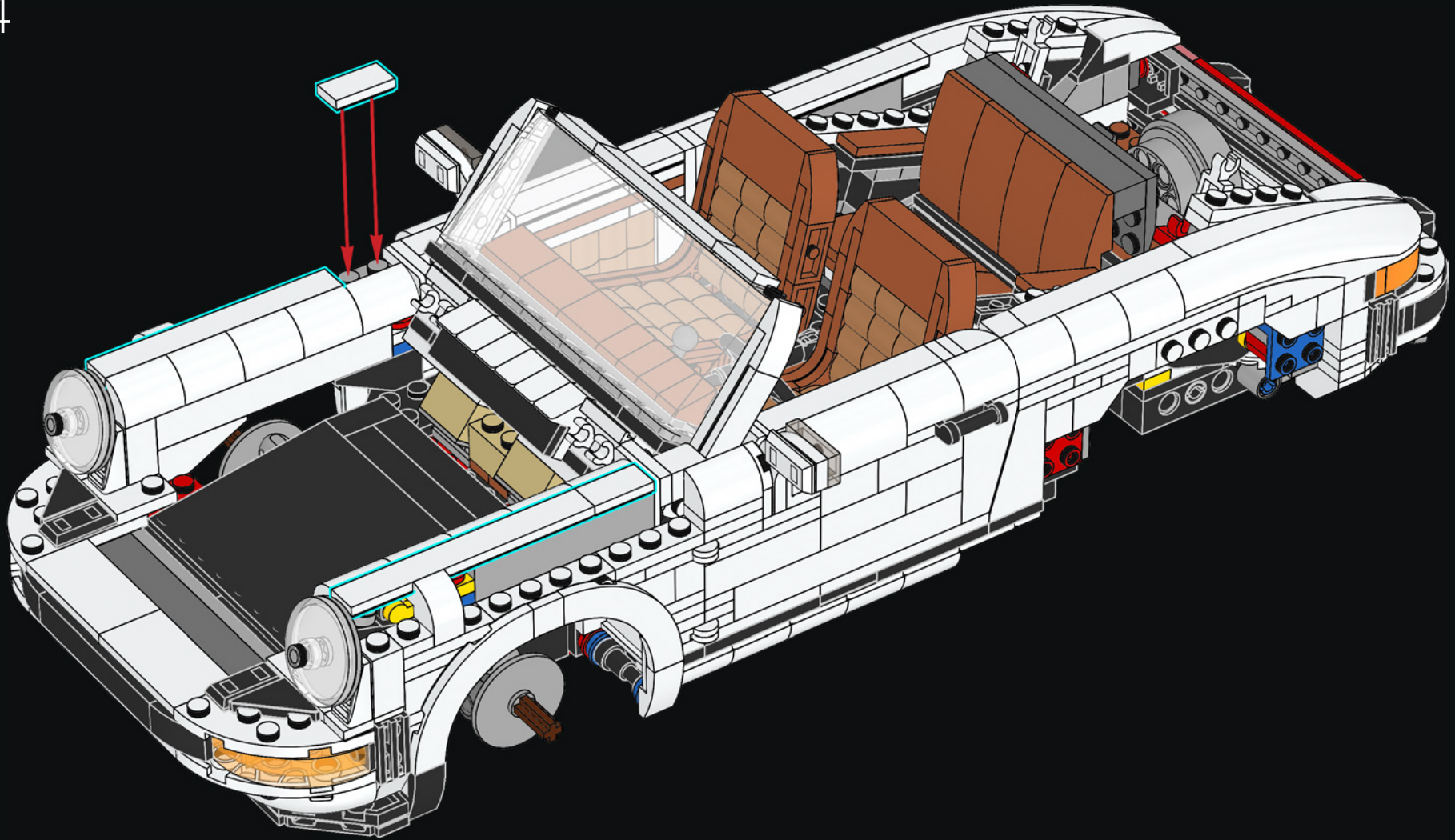


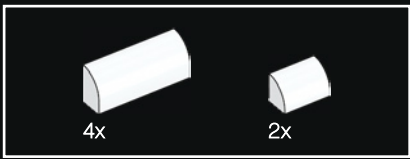
293



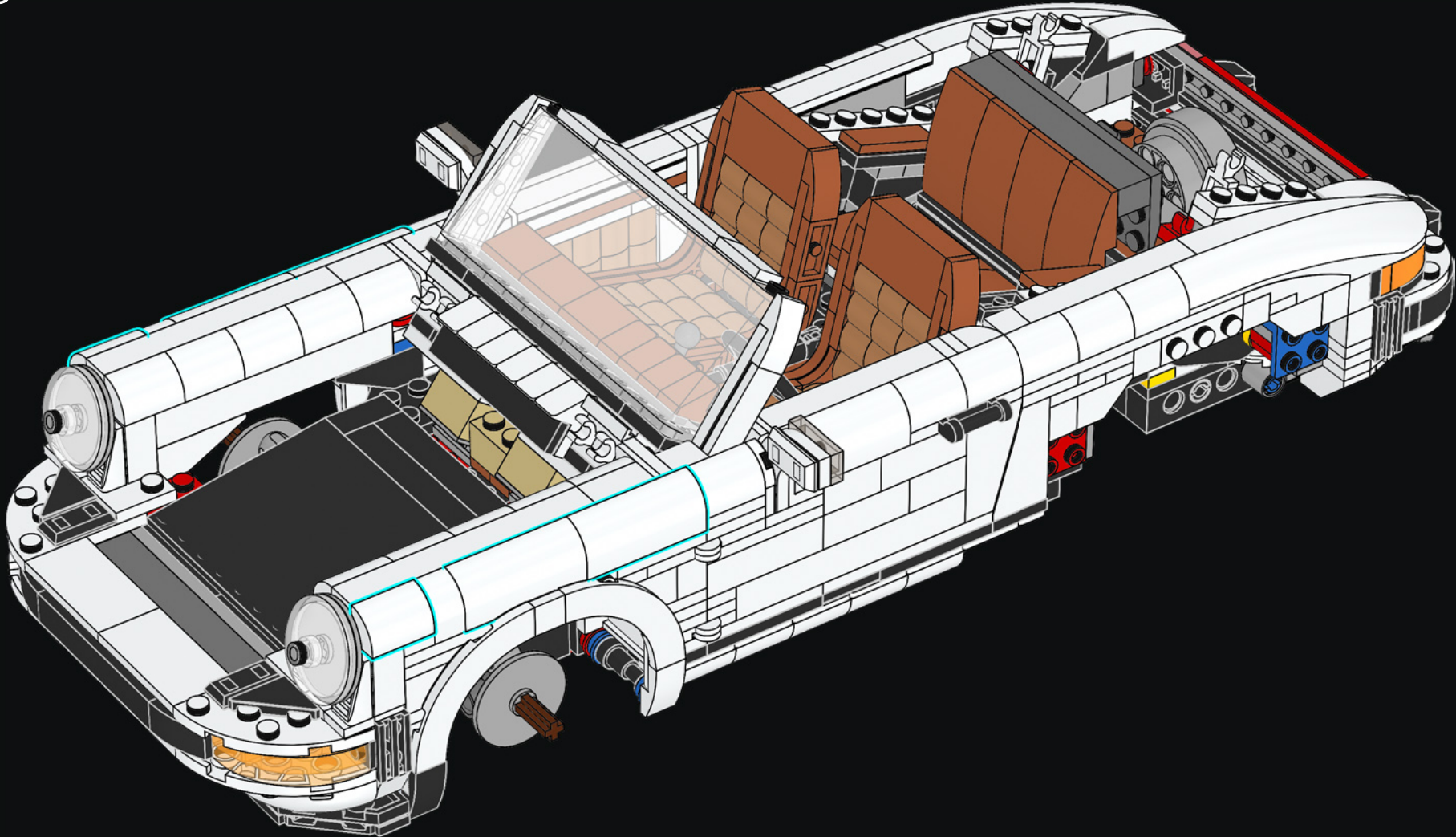


294

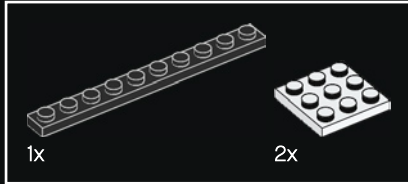
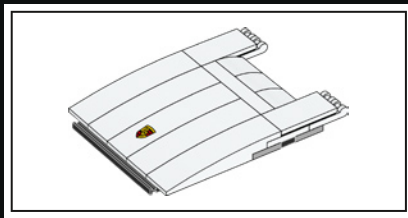




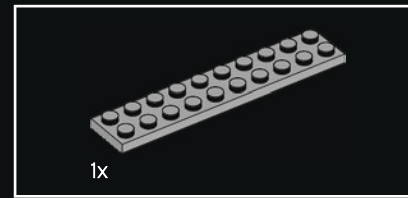
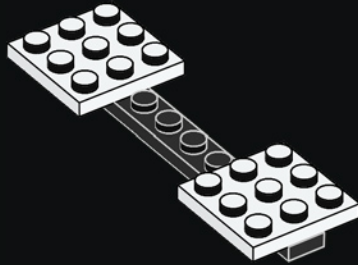
295



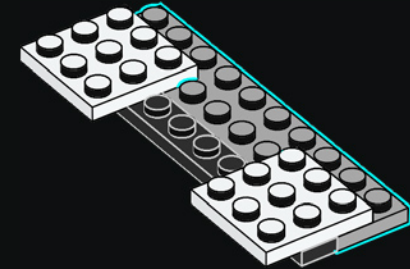




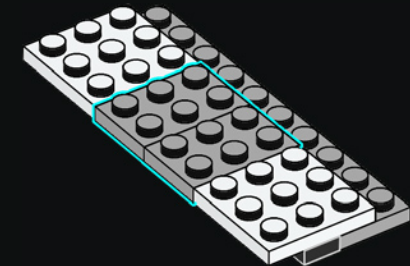
296



297

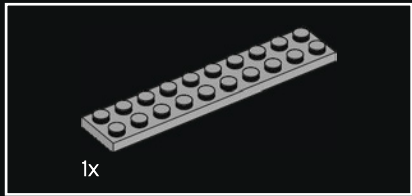
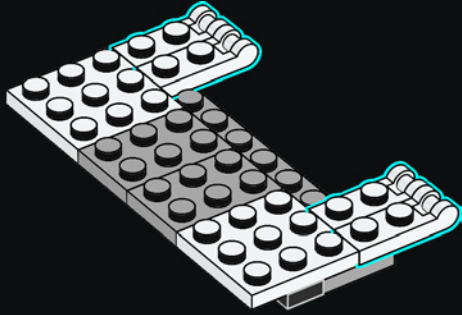


298

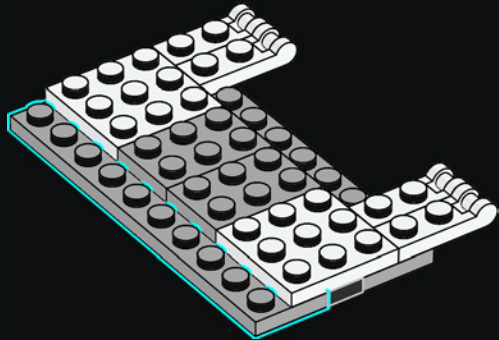




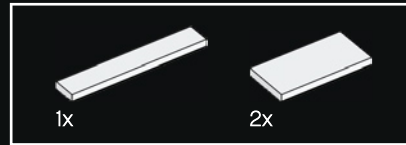
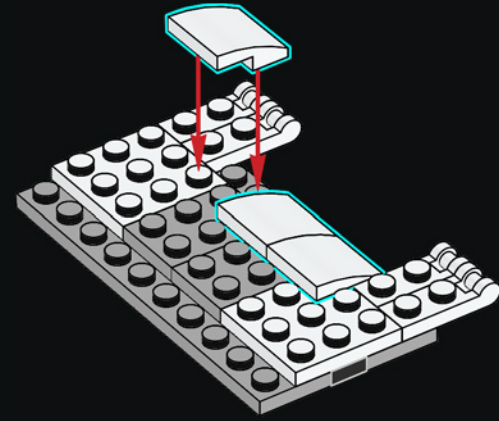
299



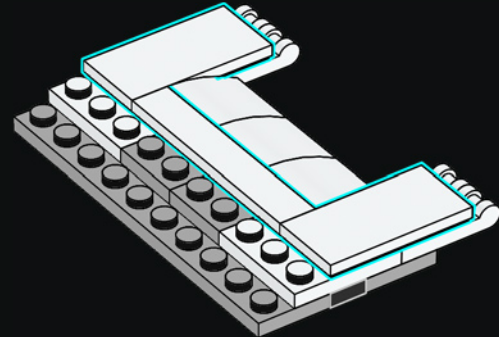
300

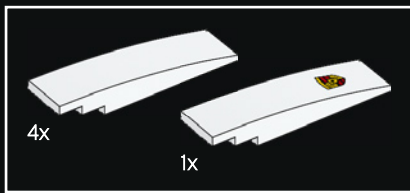


301

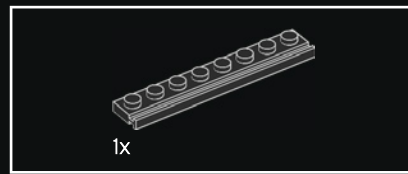
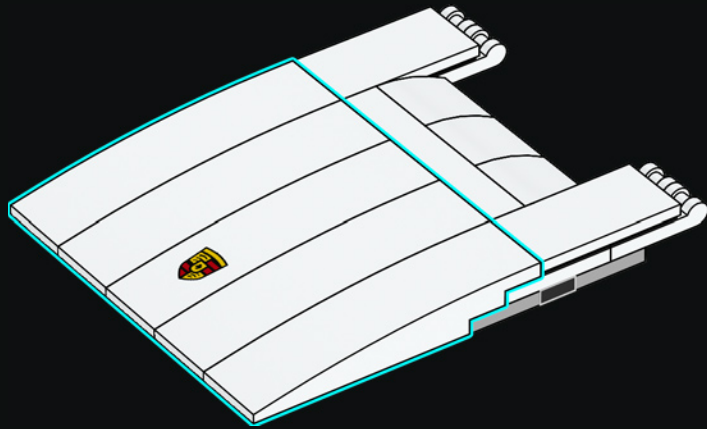


302

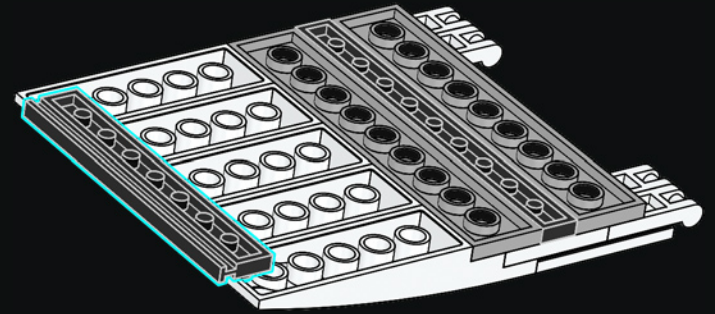




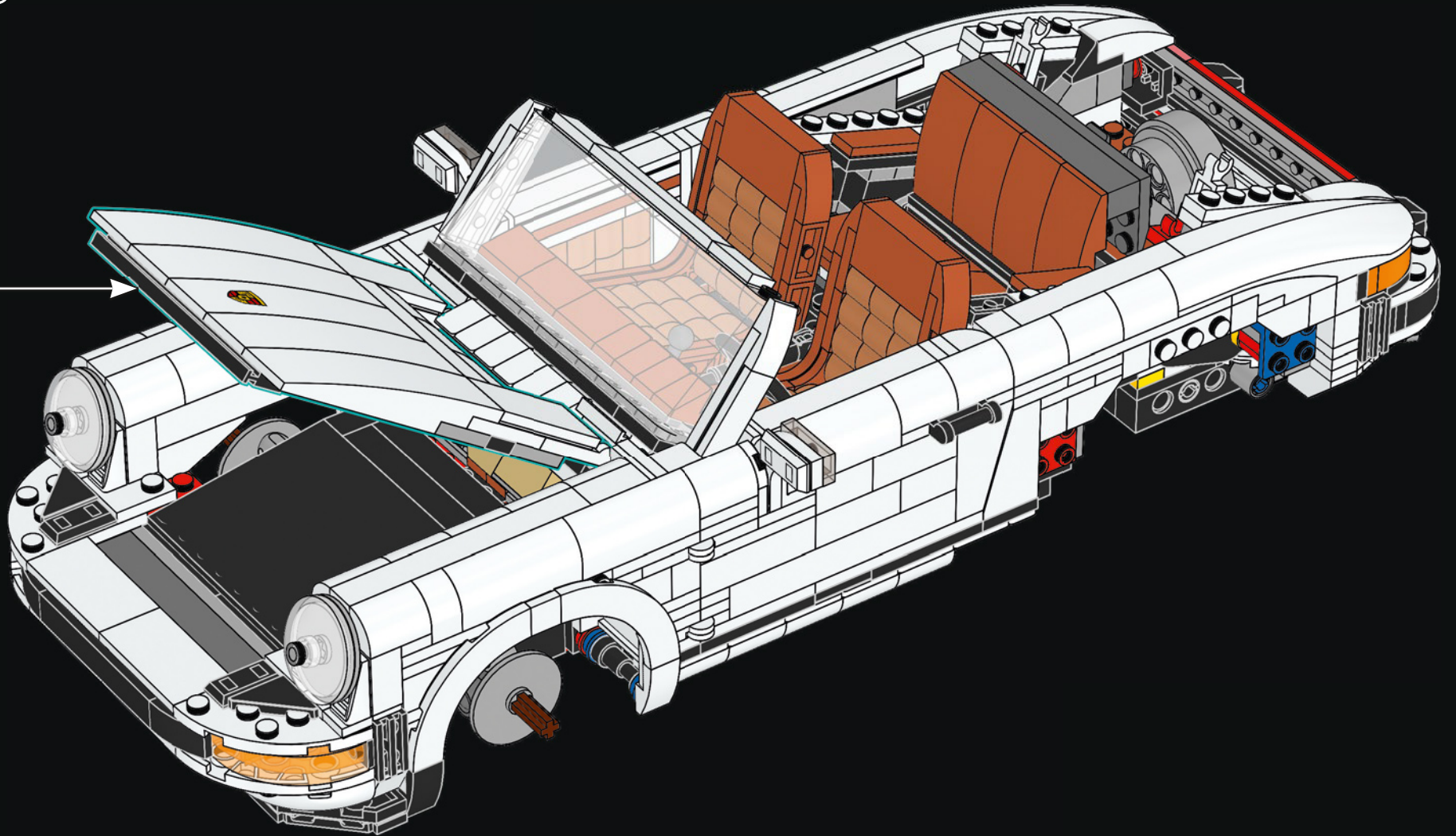
303



304



305



## L'HEURE DU CHOIX

Vous avez construit la plateforme de base de la 911 et maintenant vous devez prendre une décision difficile : choisir entre la puissance accrue de la Turbo et la liberté du cabriolet à ciel ouvert de la Targa.

# TURBO

Pour construire la 911 Turbo,  
rendez-vous à la page 182

# TARGA

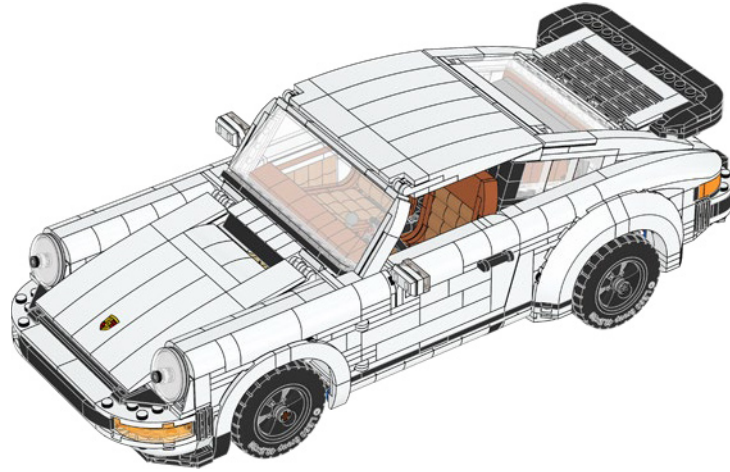
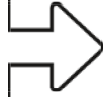
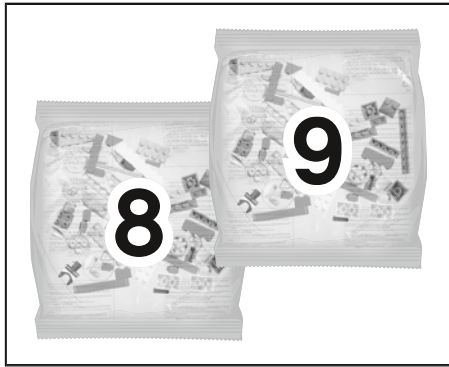
Pour construire la 911 Targa,  
rendez-vous à la page 230



## TURBOCOMPRESSEUR

Un turbocompresseur comprime l'air et l'envoie plus rapidement dans les cylindres du moteur afin de créer plus de puissance. Pour garantir un meilleur contrôle de cette puissance accrue, Porsche a utilisé des pneus plus larges avec des passages de roue élargis, de manière à augmenter la largeur et l'adhérence. L'emblématique aileron arrière a également été ajouté pour envoyer davantage d'air au moteur et créer une meilleure portance.





1x

1x

1

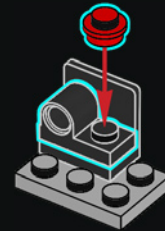


1x



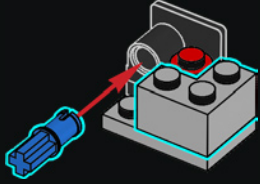
1x

2

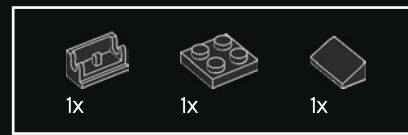
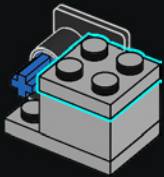




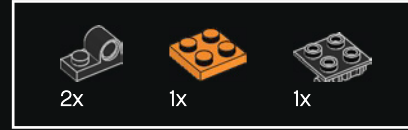
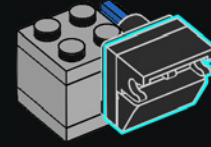
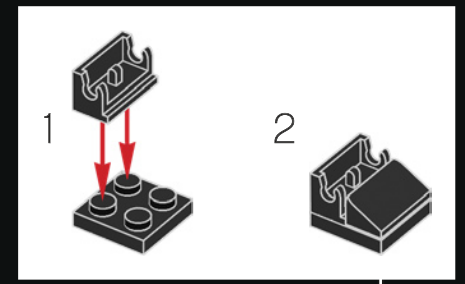
3



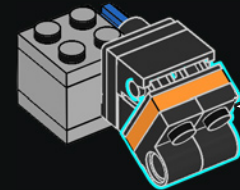
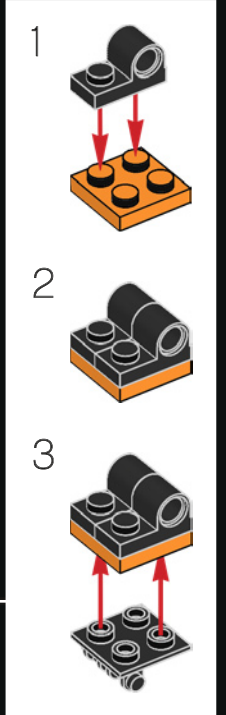
4



5

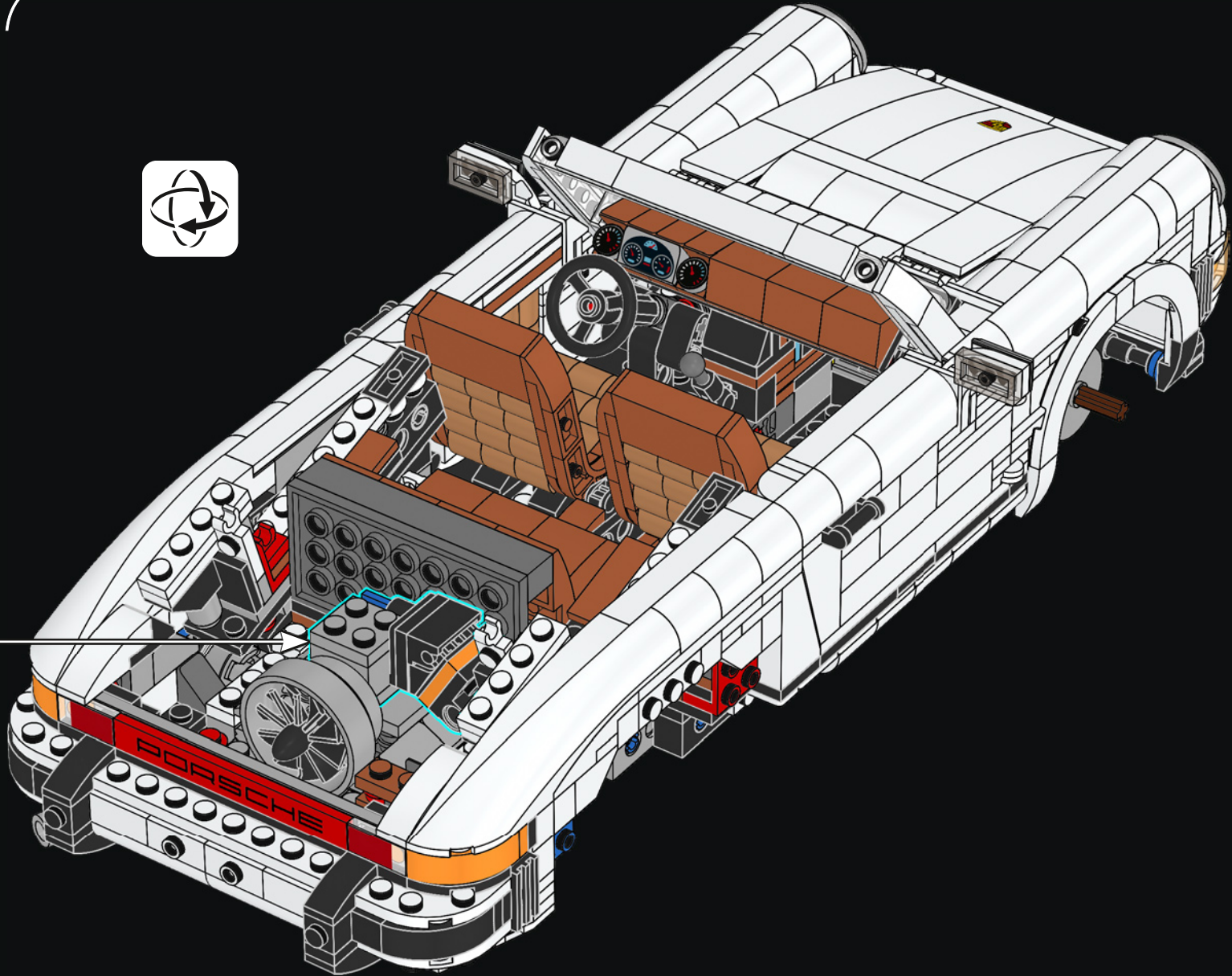


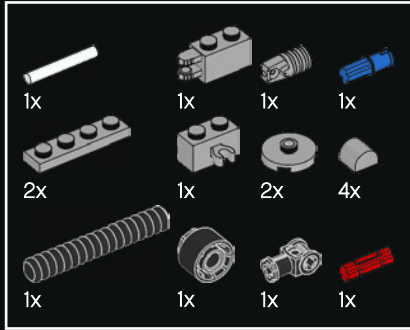
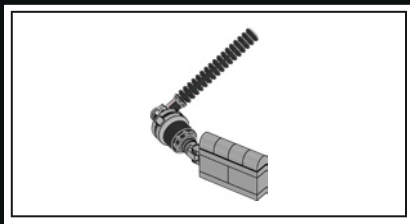
6



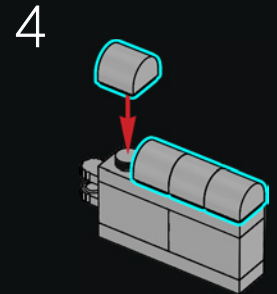
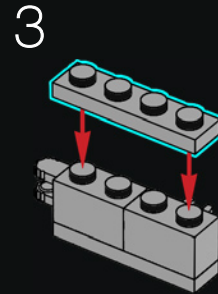
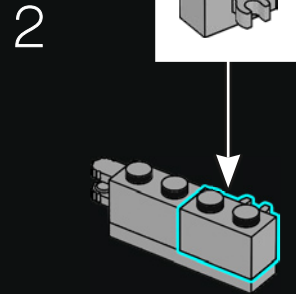
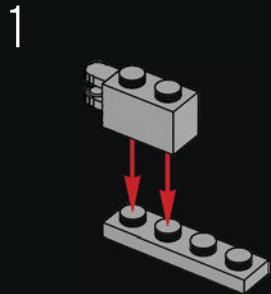


7



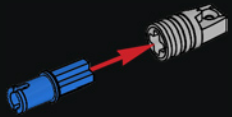


8

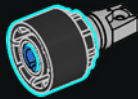




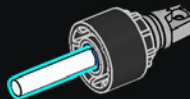
1



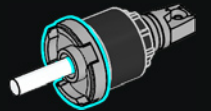
2



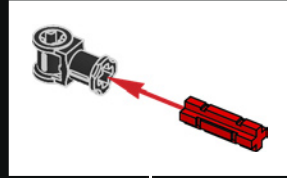
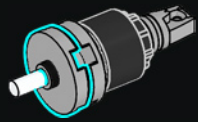
3



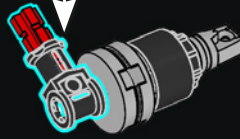
4



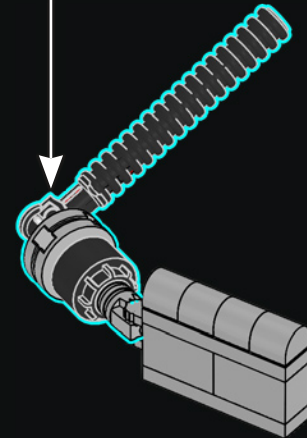
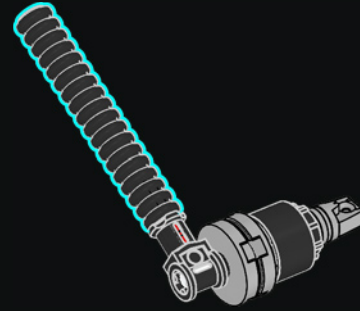
5

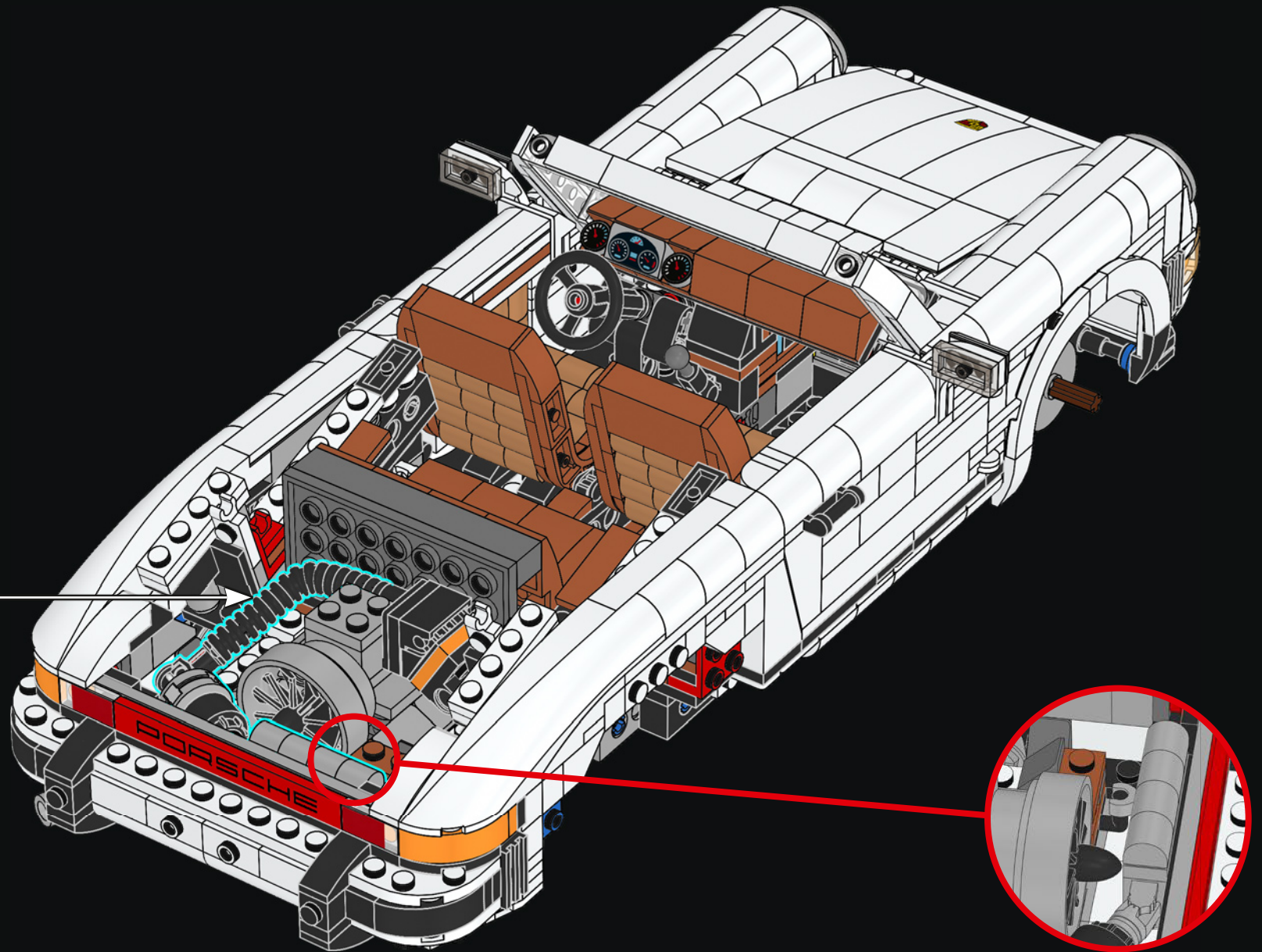


6



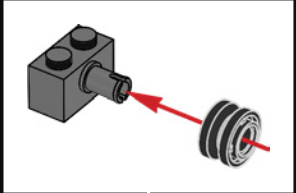
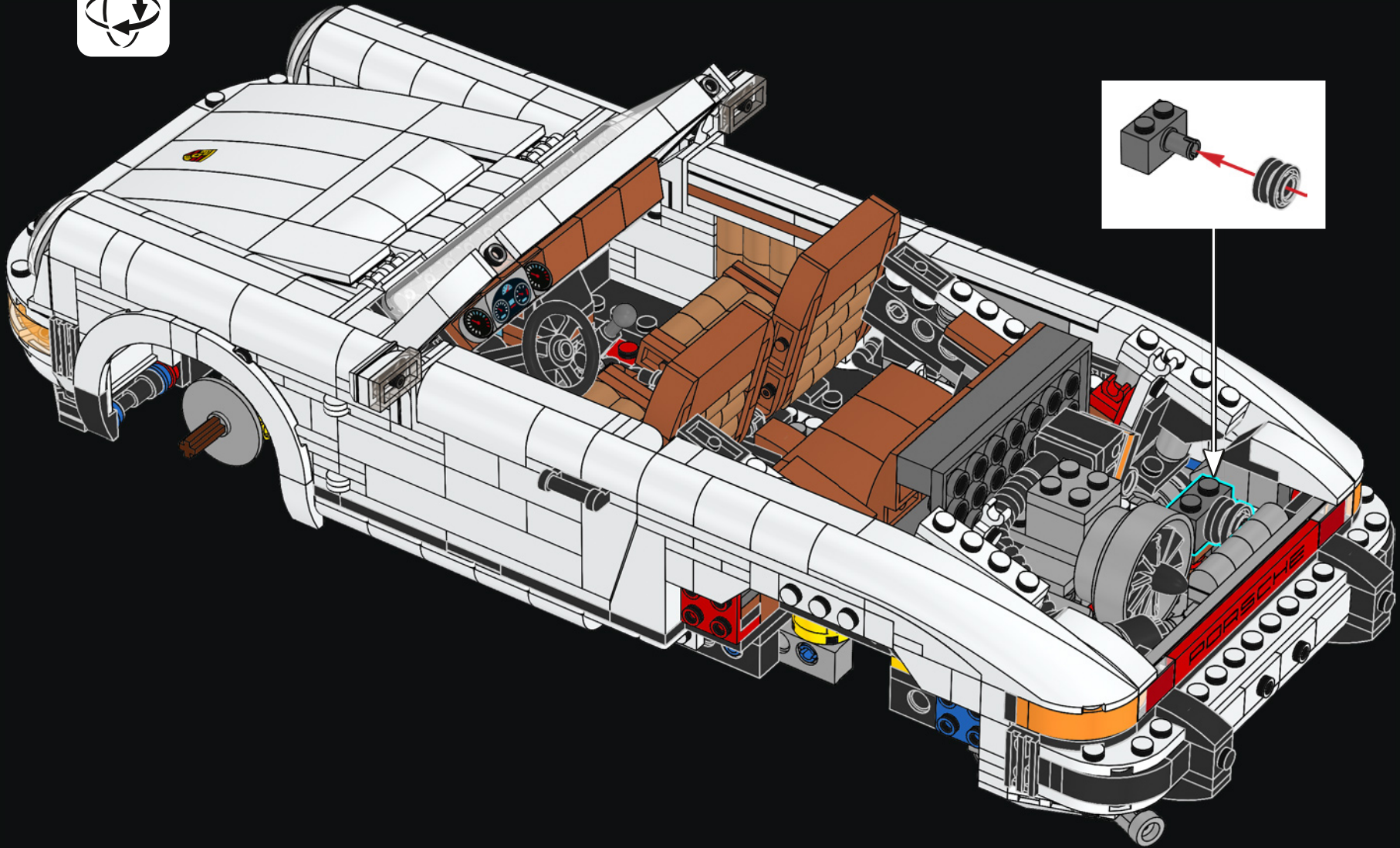
7

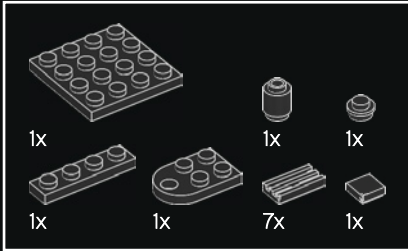
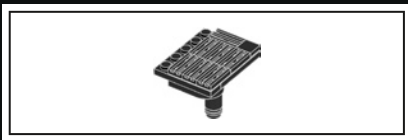




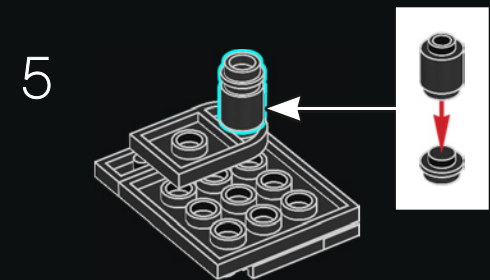
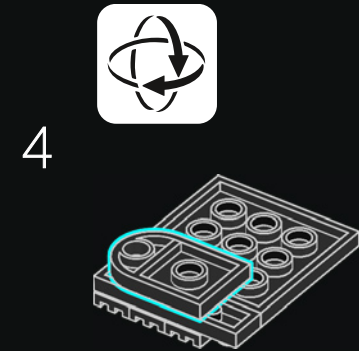
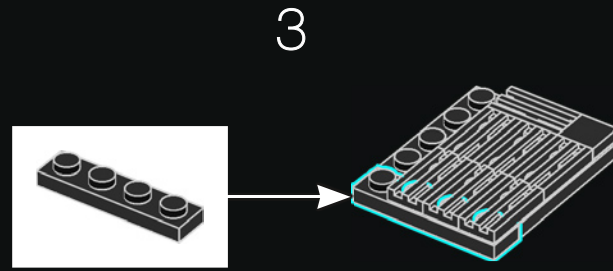
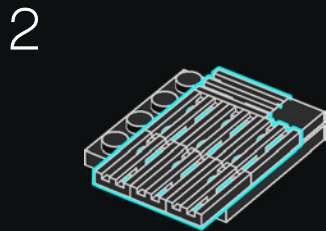
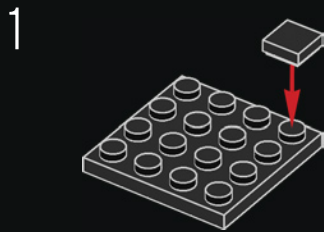


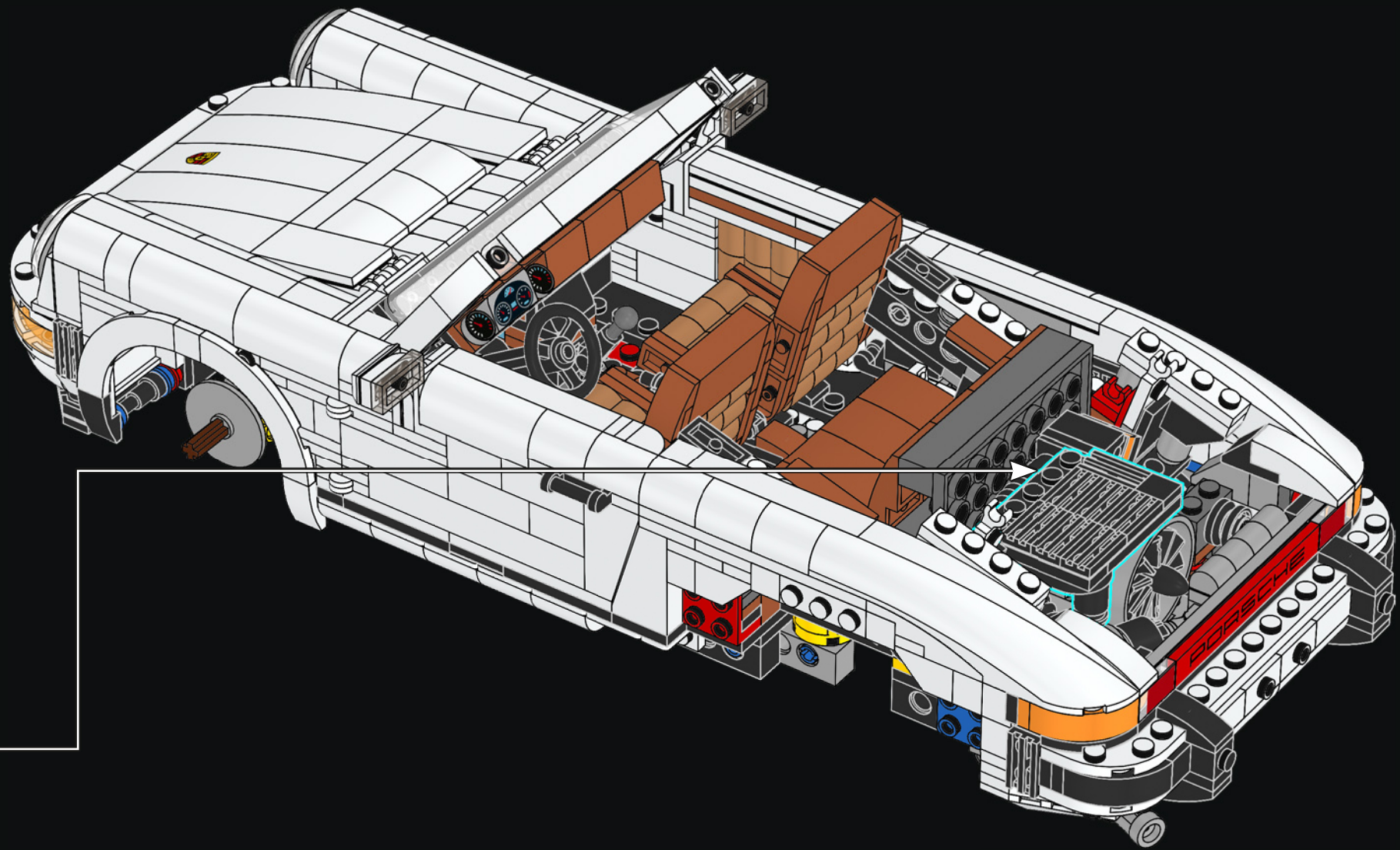
9





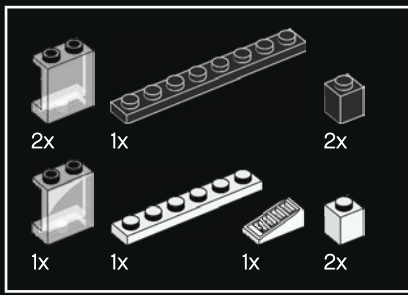
10



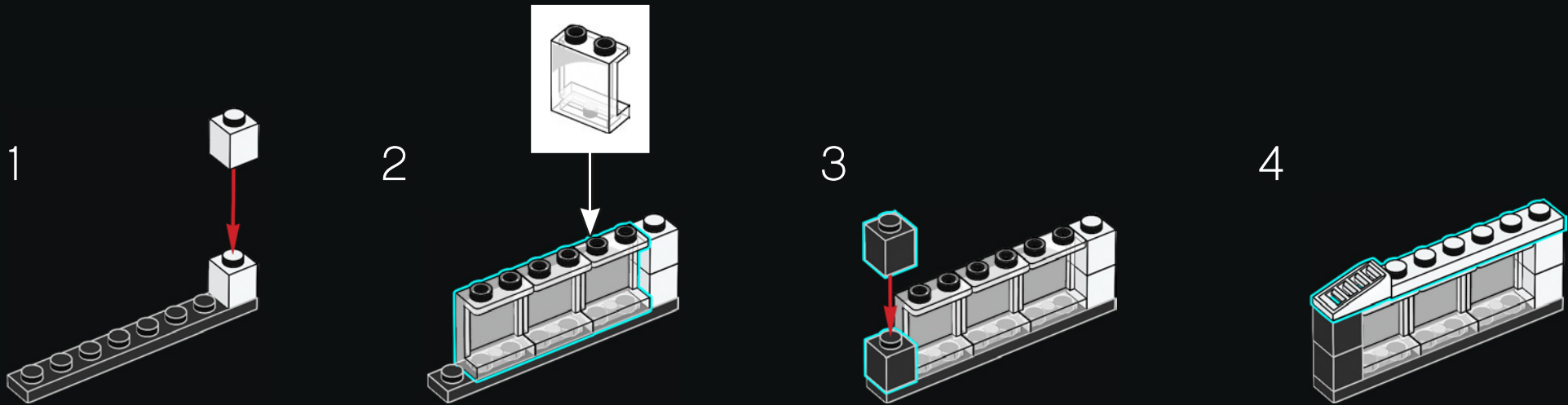


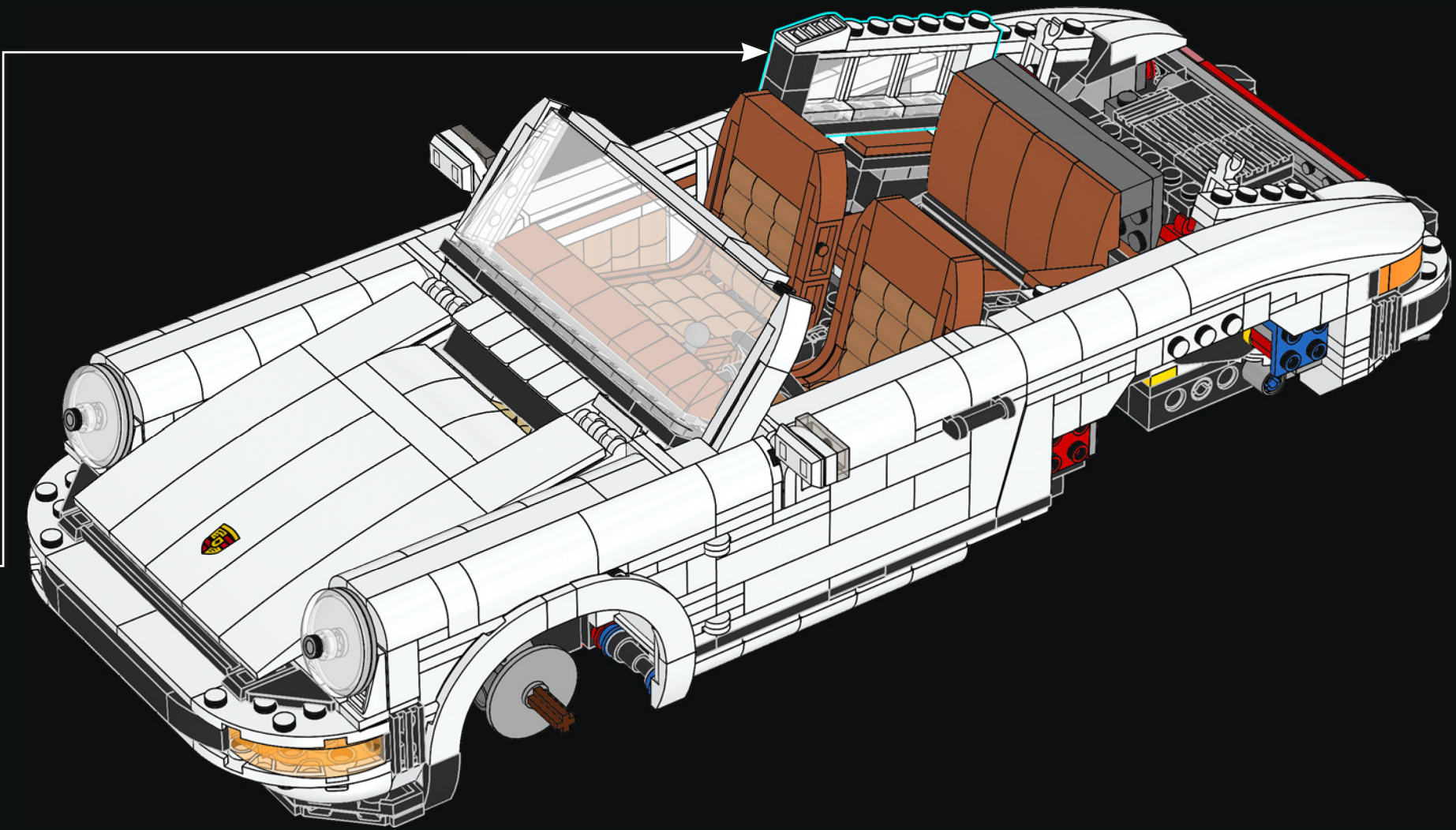


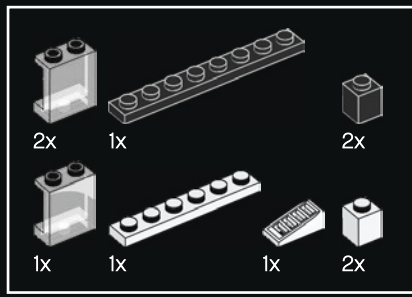
Dès le départ, la 911 Turbo était considérée comme une voiture de sport également adaptée à la conduite quotidienne.



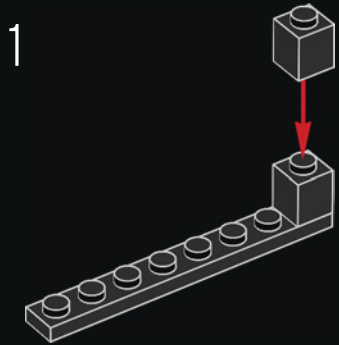
11



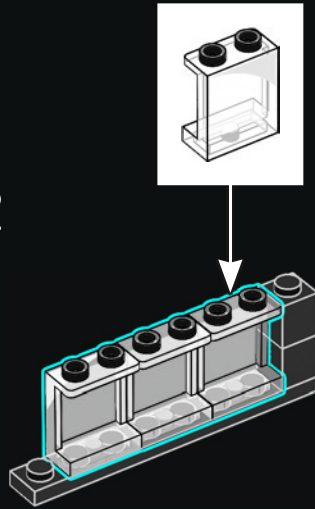




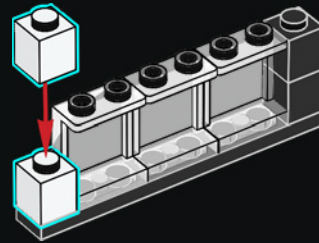
12



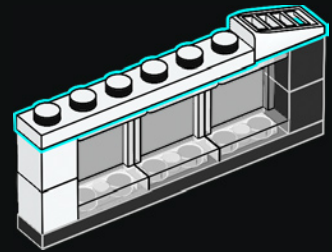
2

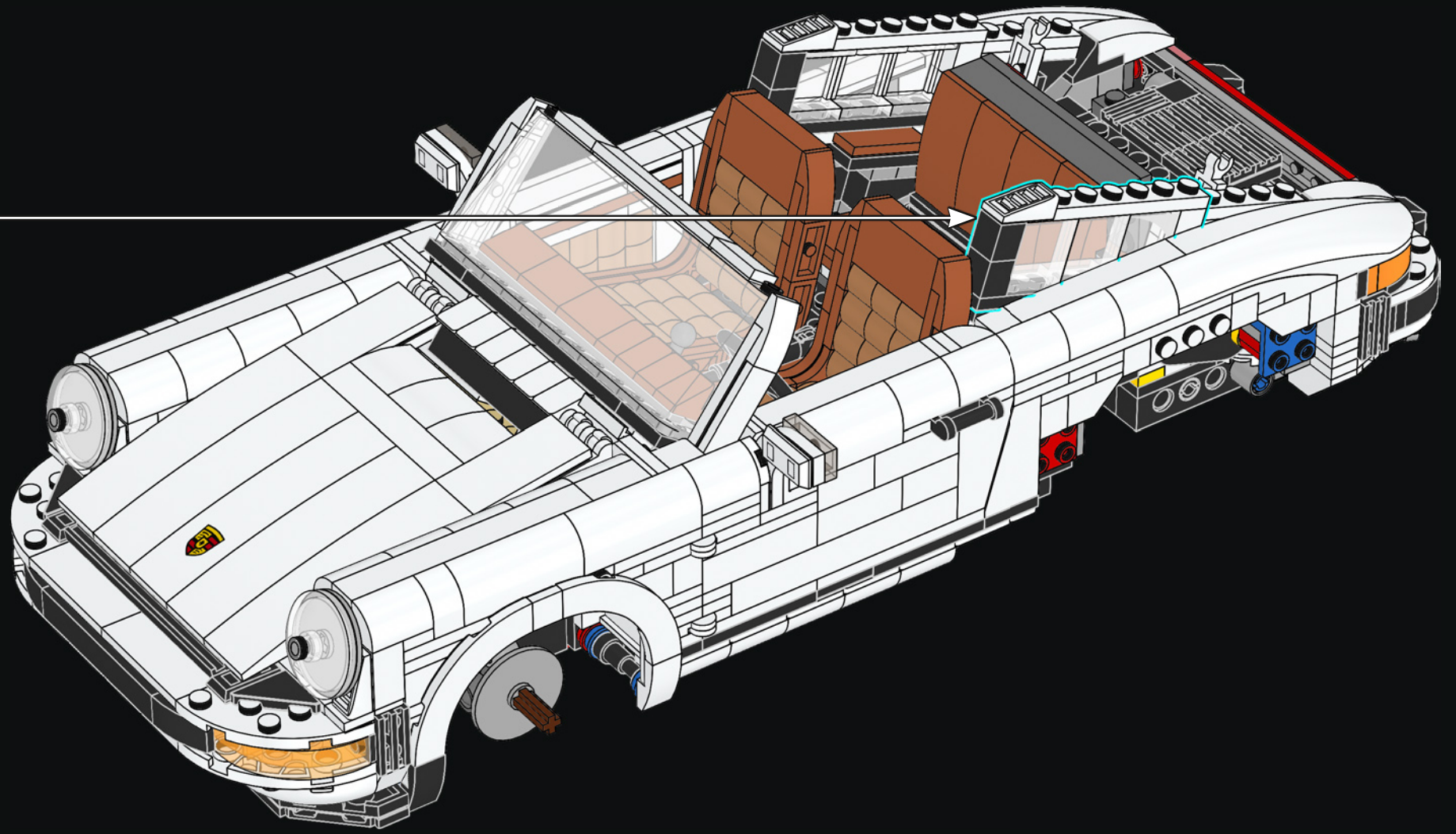


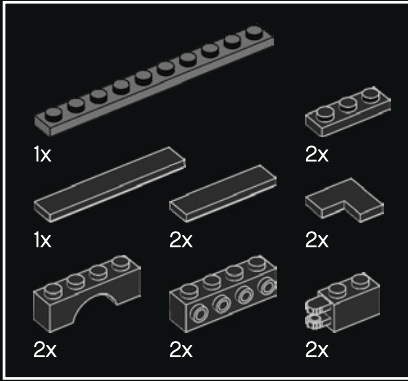
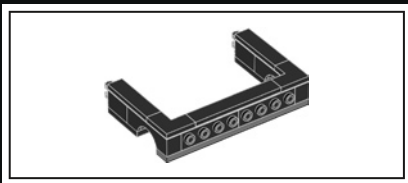
3



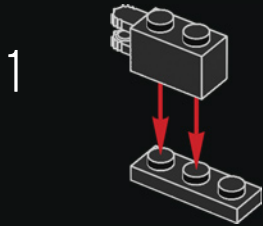
4



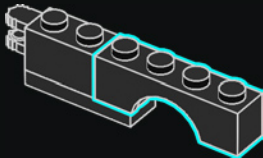




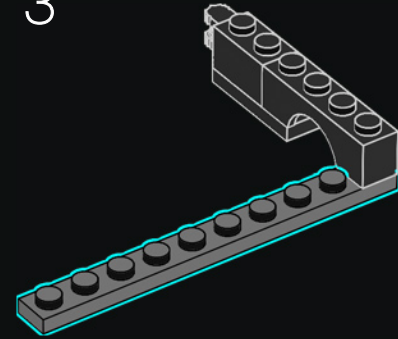
13



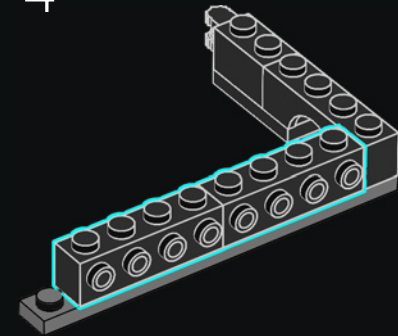
2



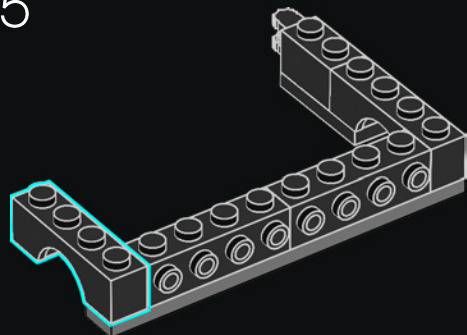
3



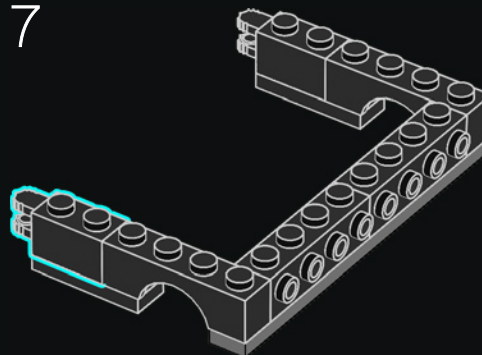
4



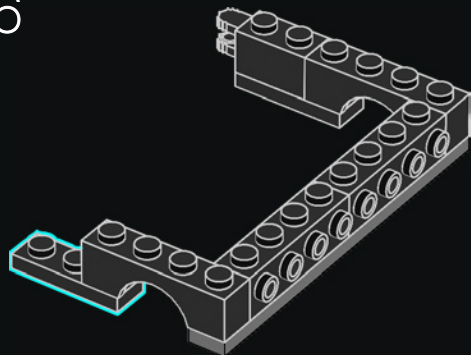
5



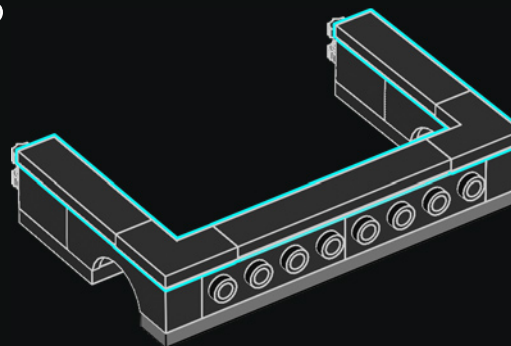
7

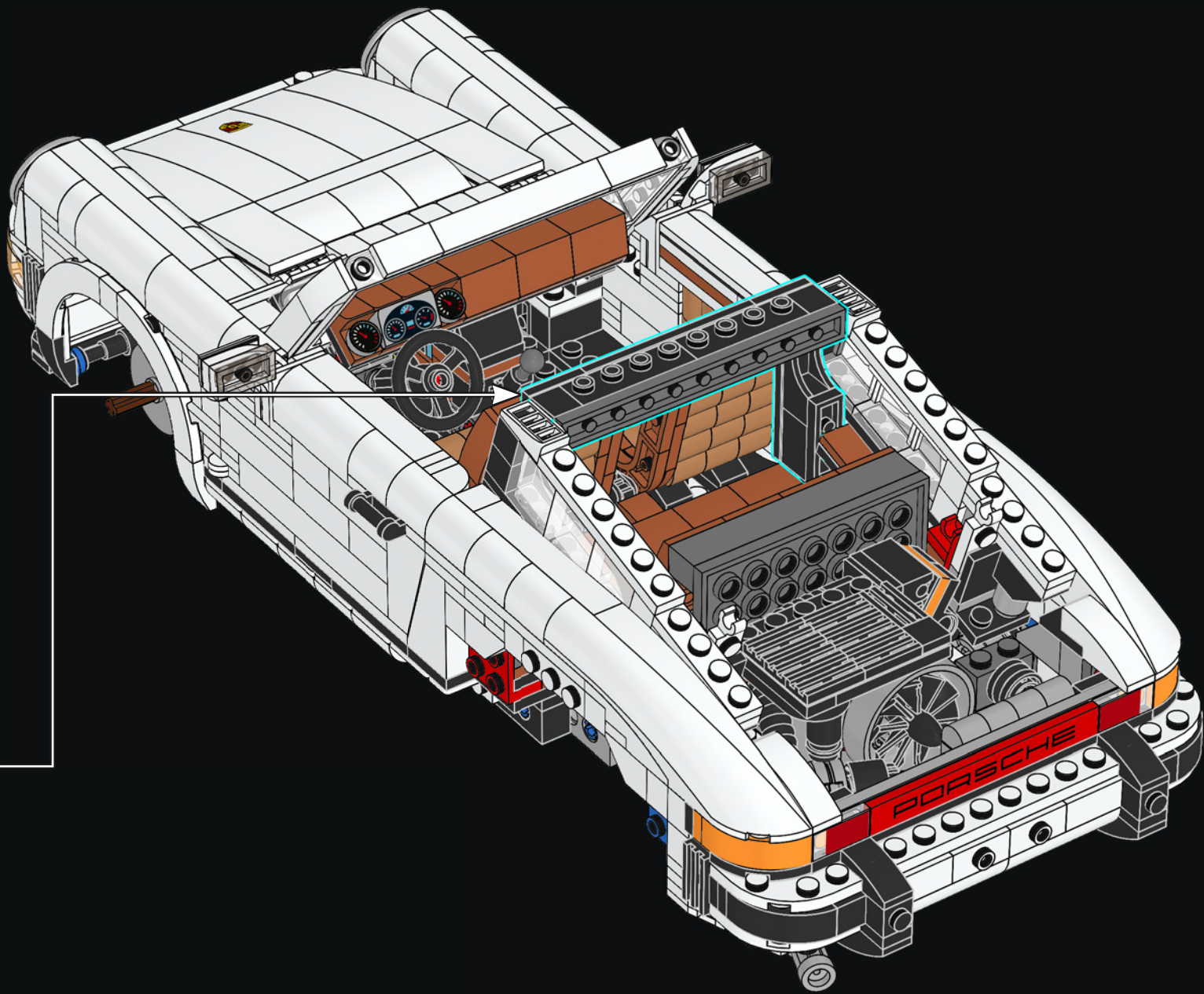


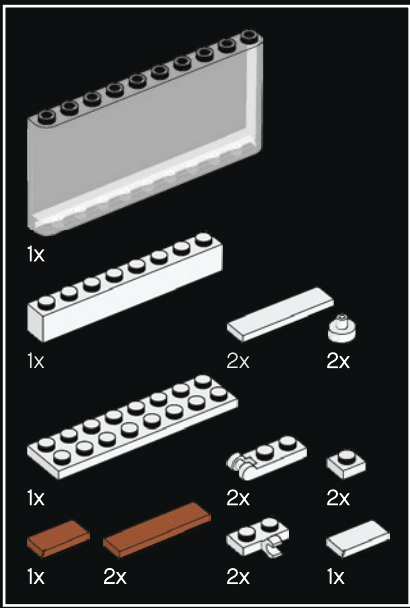
6



8

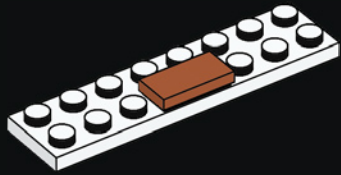




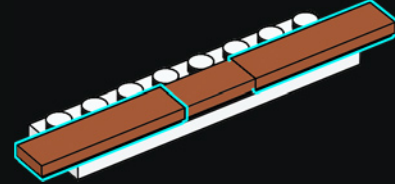


14

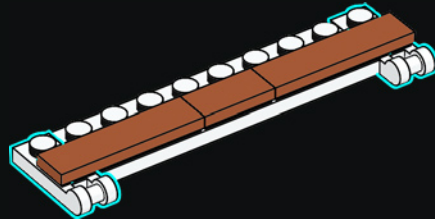
1



2

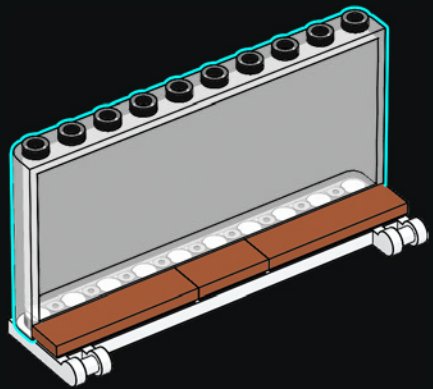


3

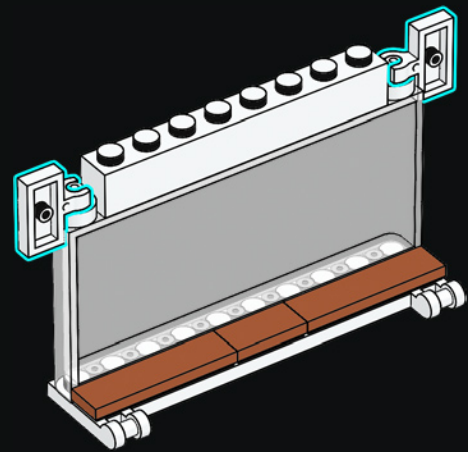




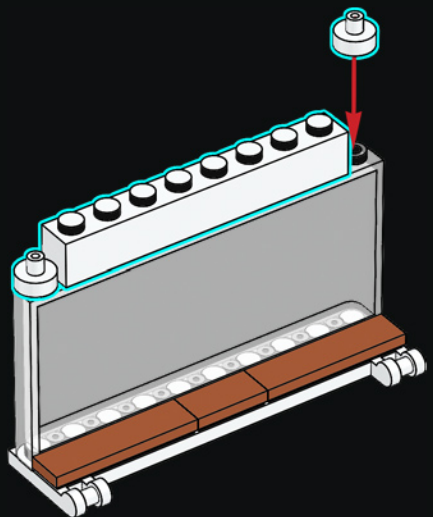
4



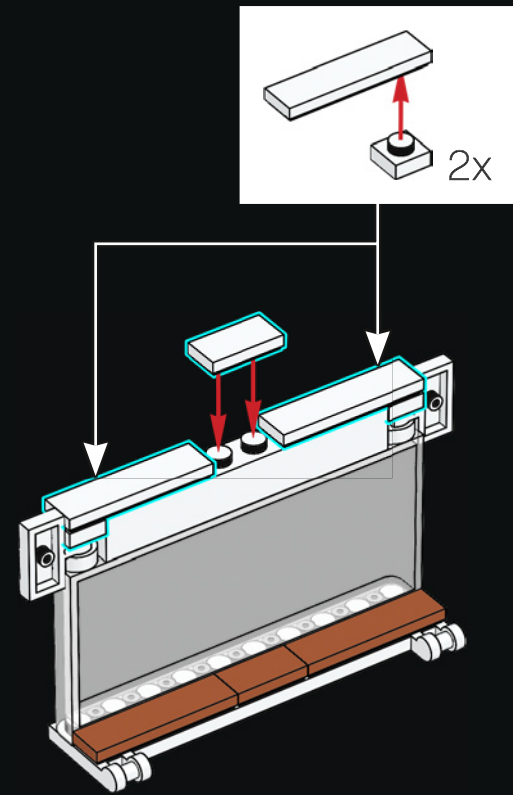
6

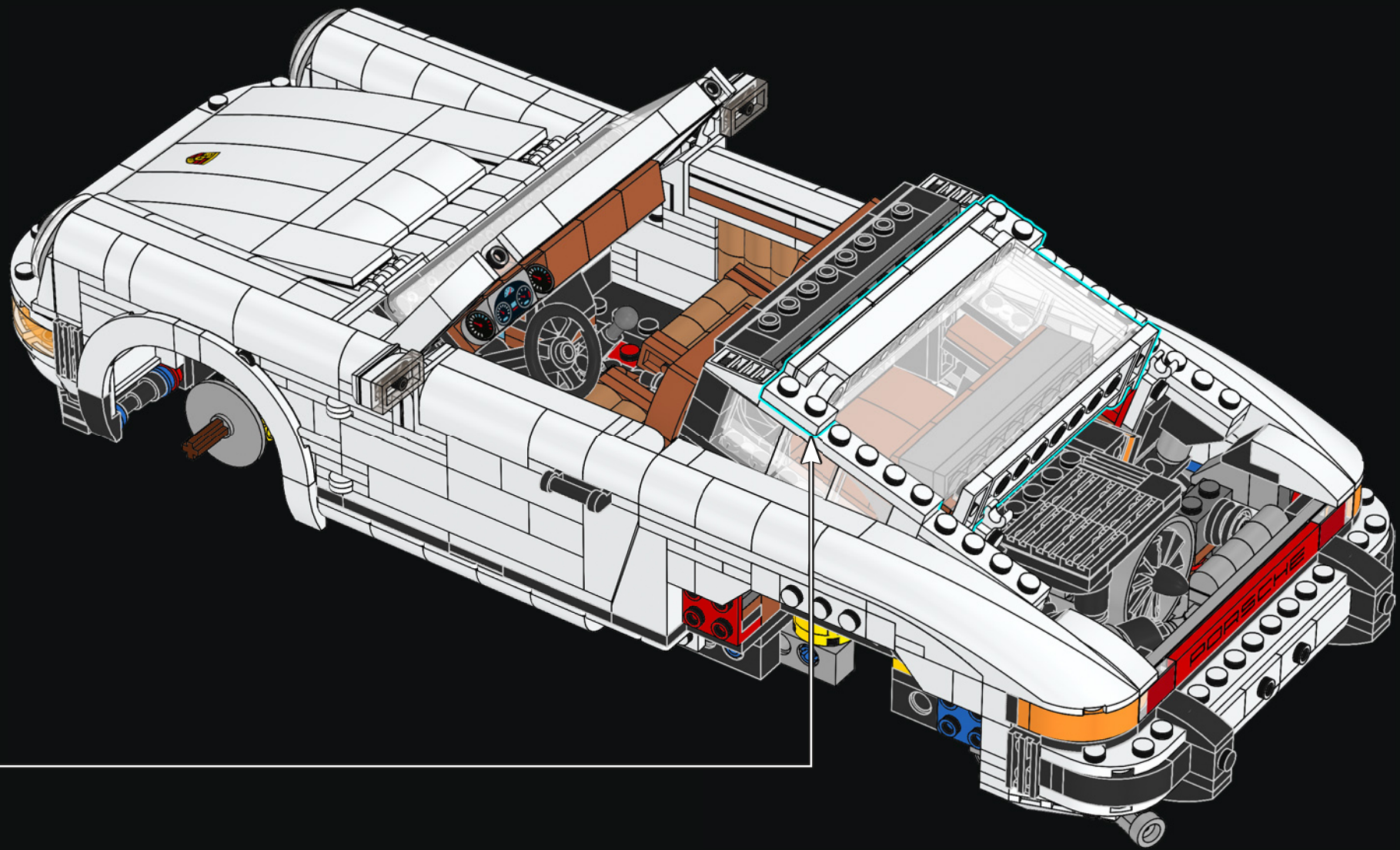


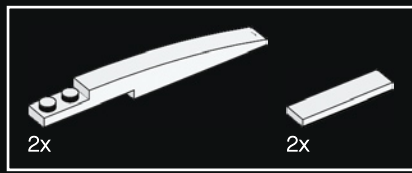
5



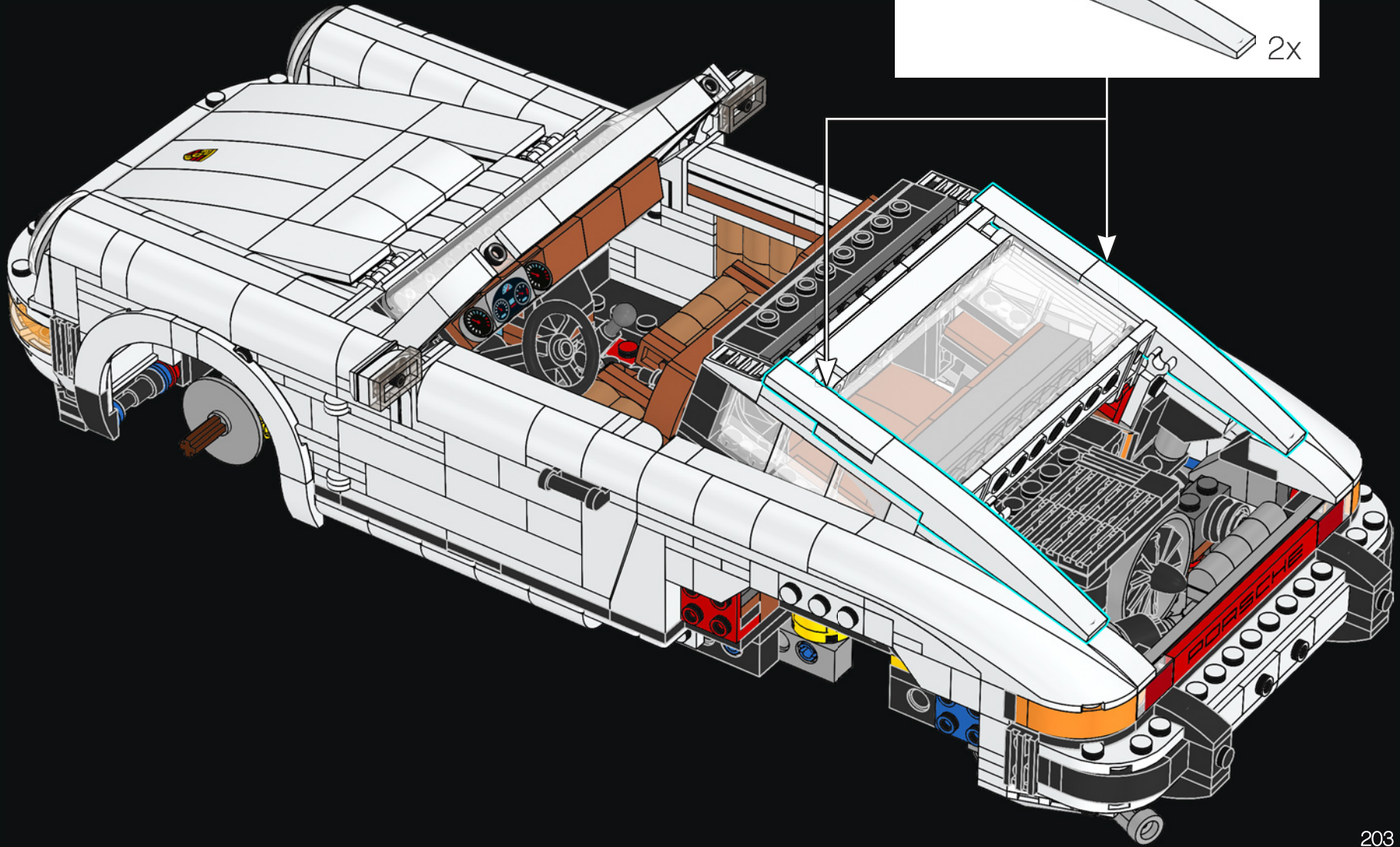
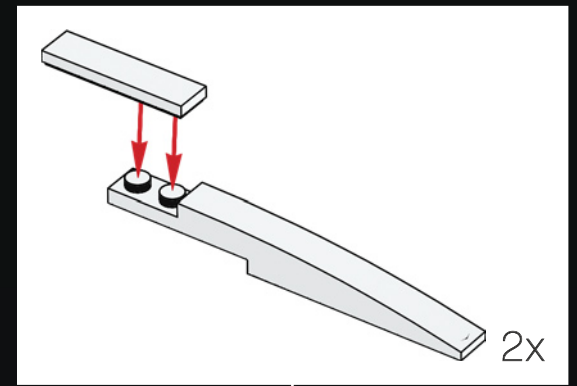
7

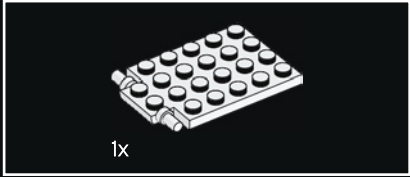
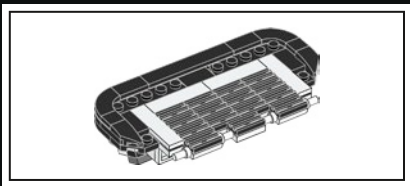






15

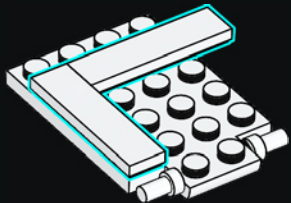




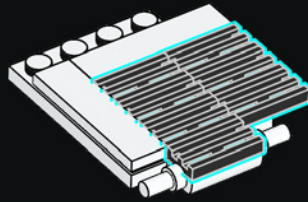
16



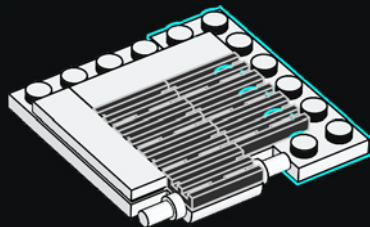
17



18

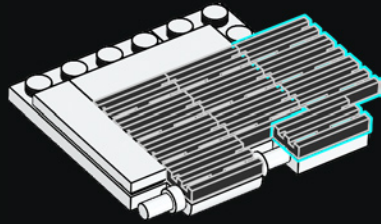


19

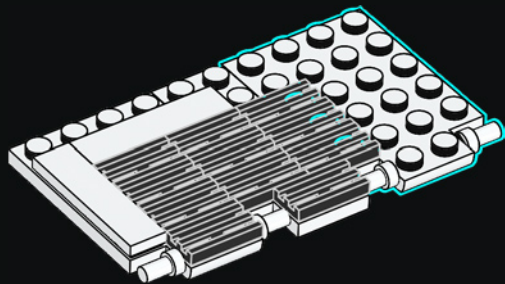




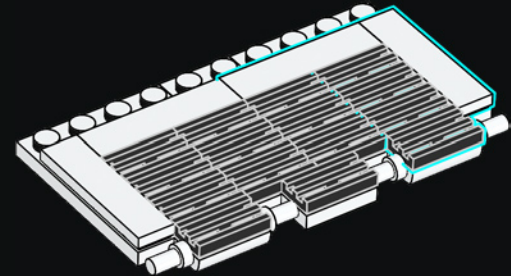
20

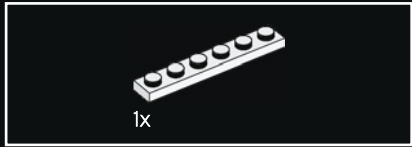
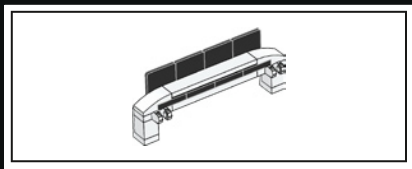


21



22

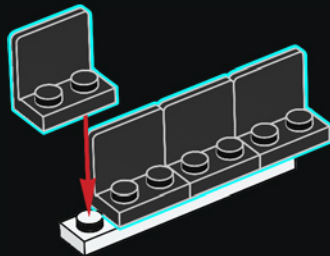




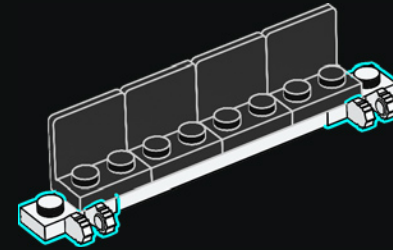
23



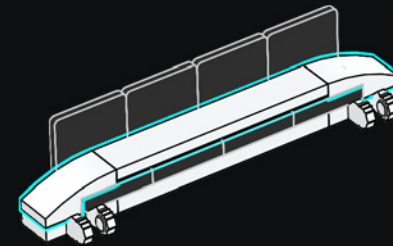
24



25

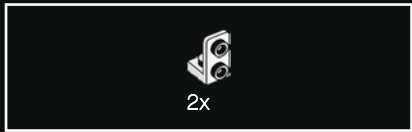
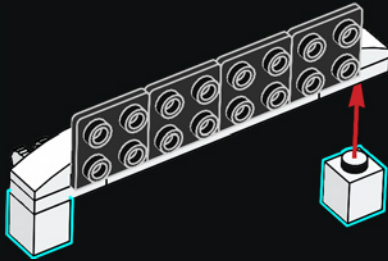


26

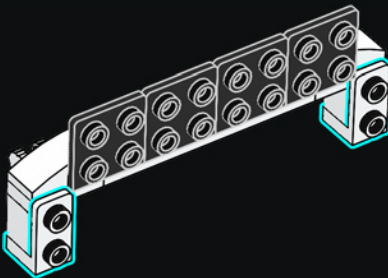




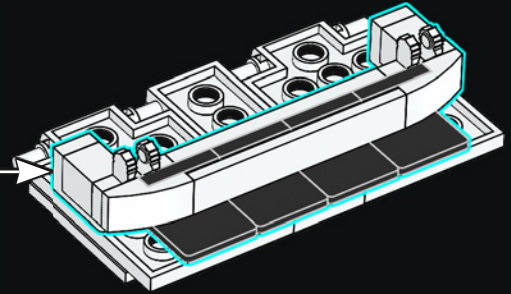
27

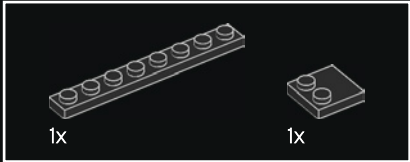
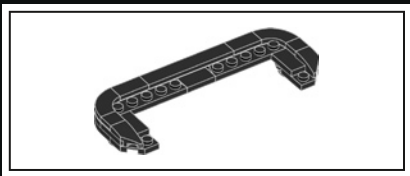


28

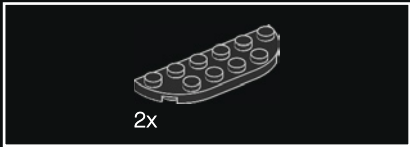
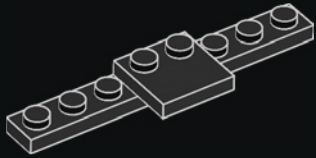


29

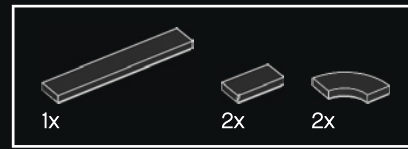
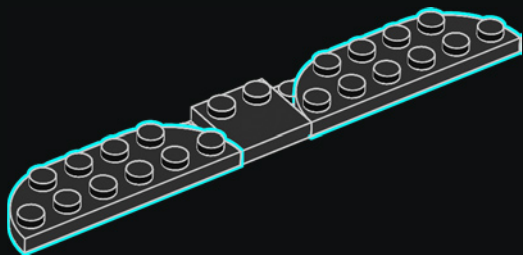




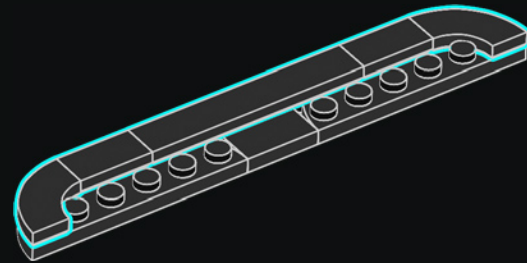
30



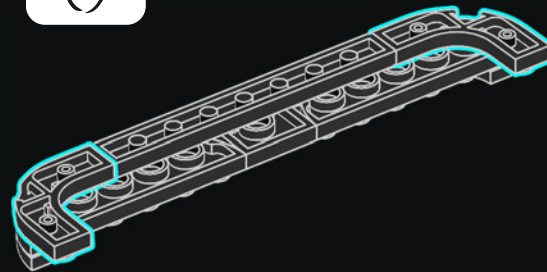
31



32



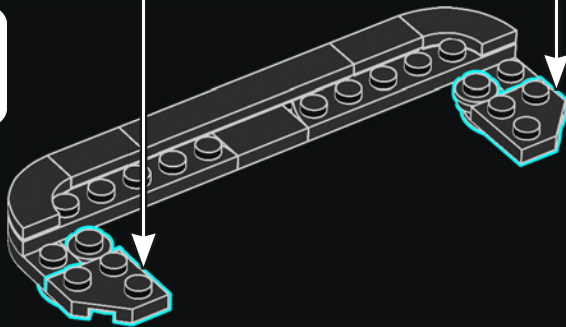
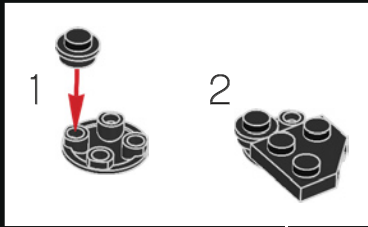
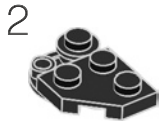
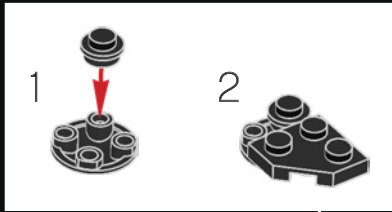
33



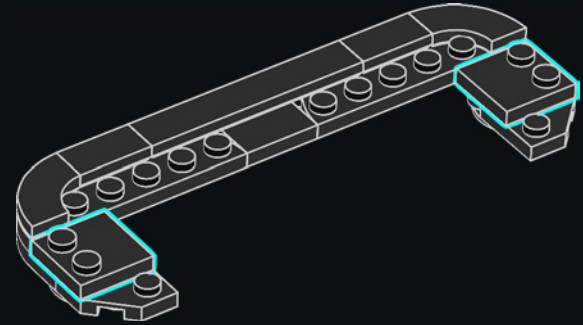




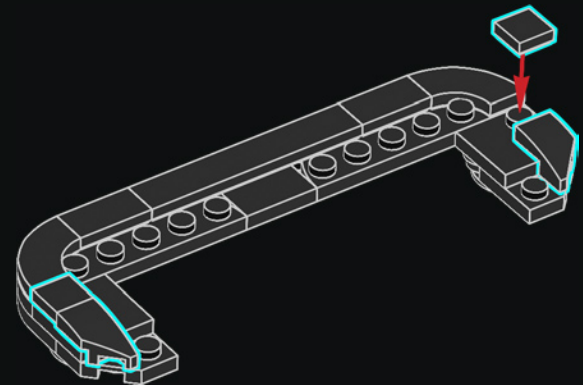
34



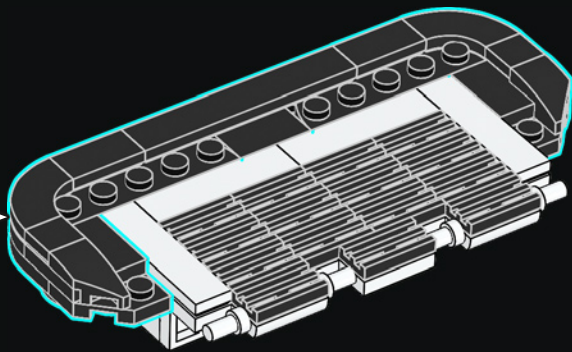
35



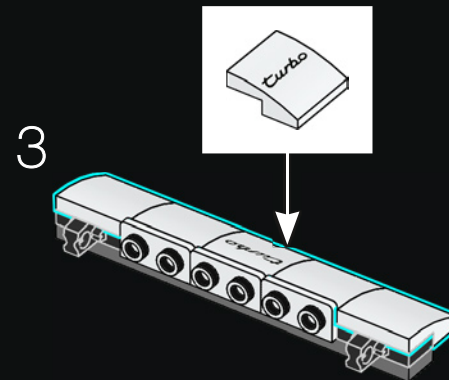
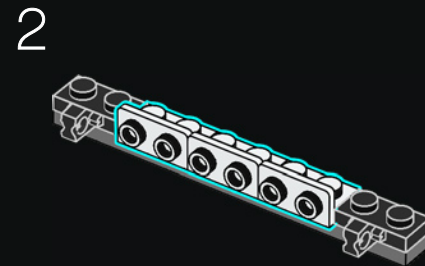
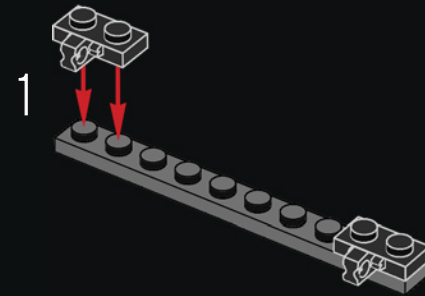
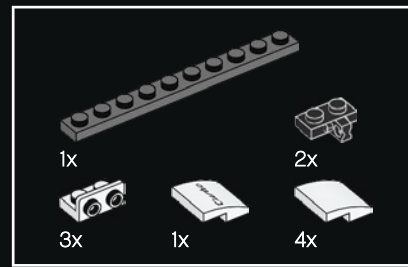
36

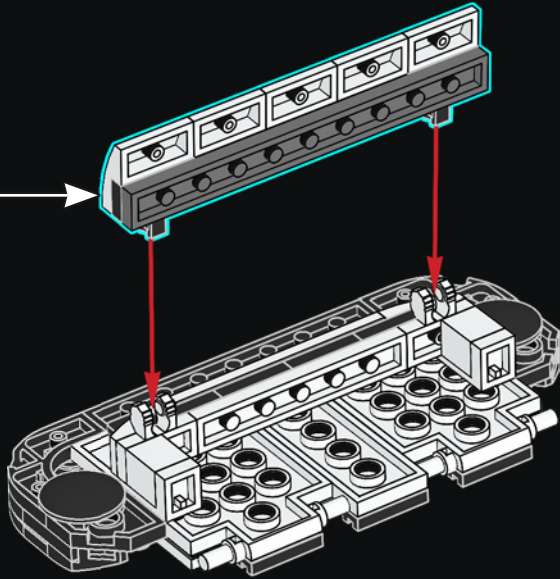


37

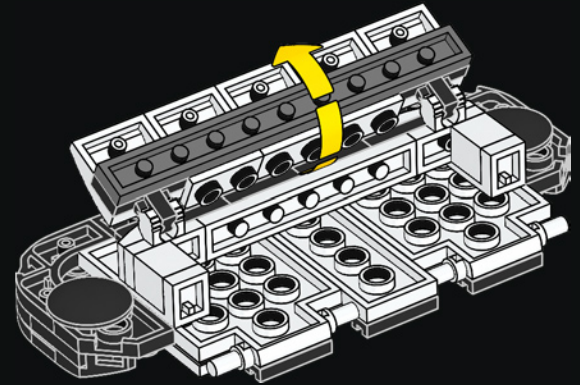


38

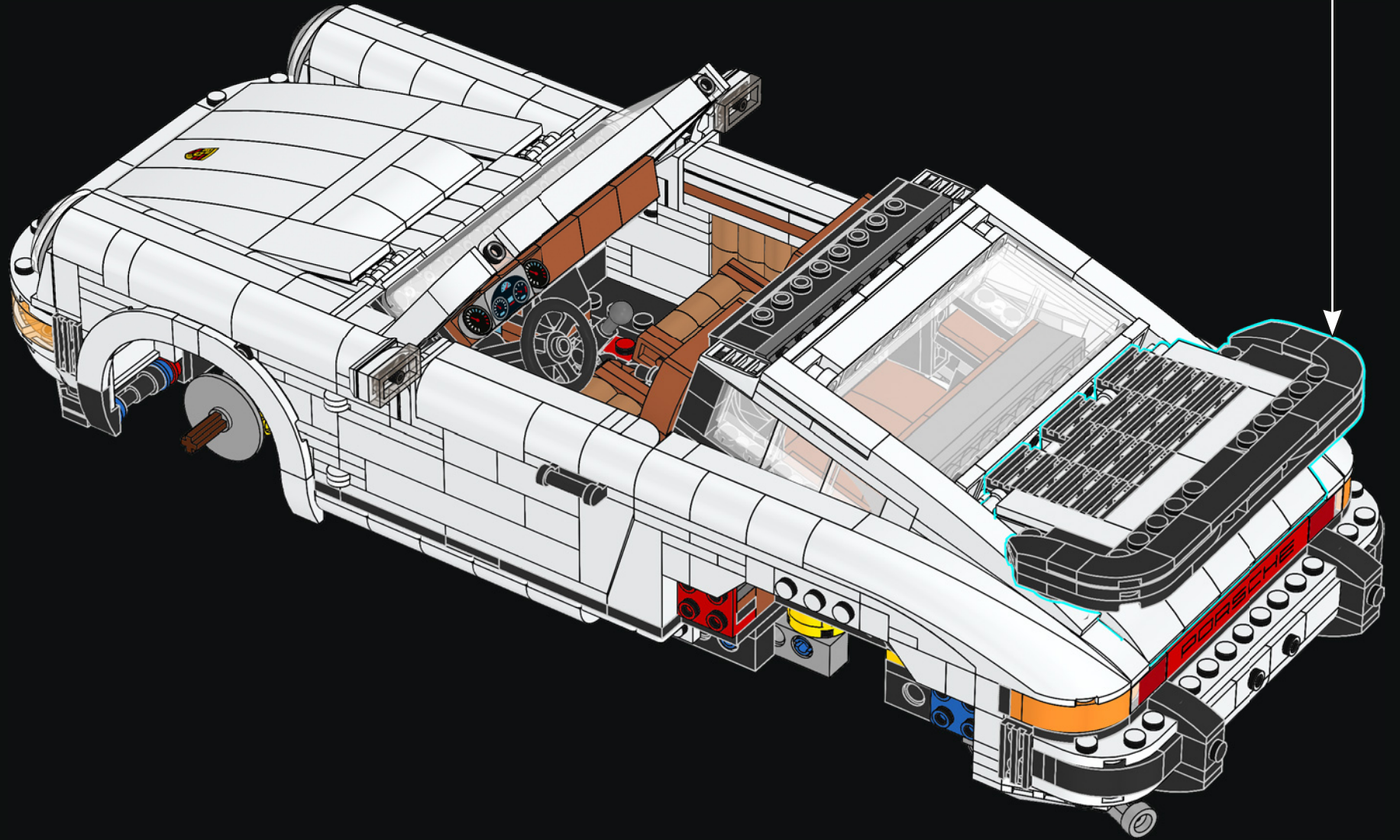


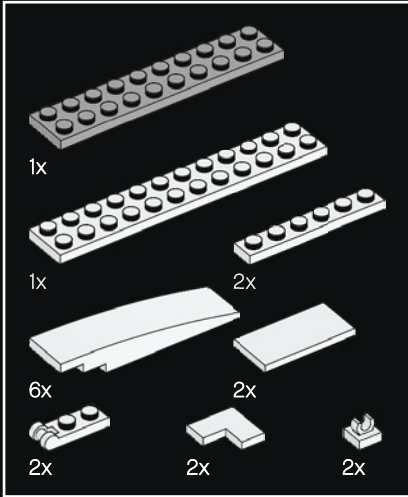
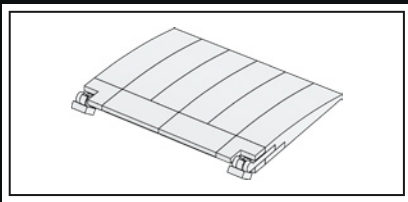


39



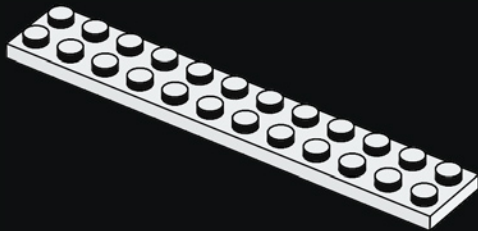
40



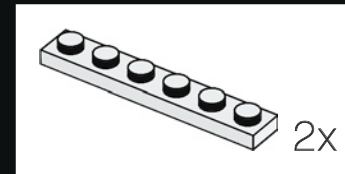
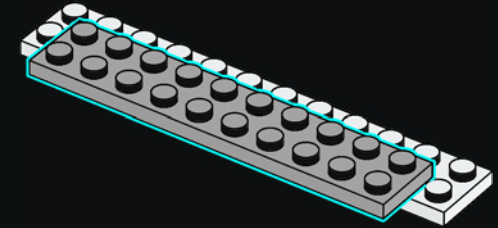


41

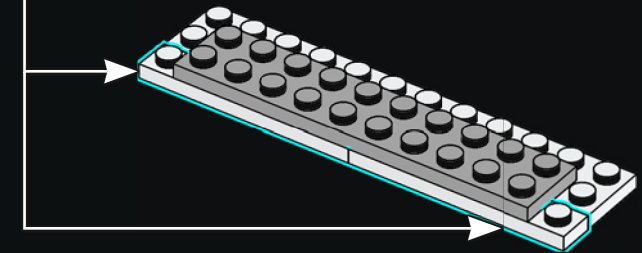
1



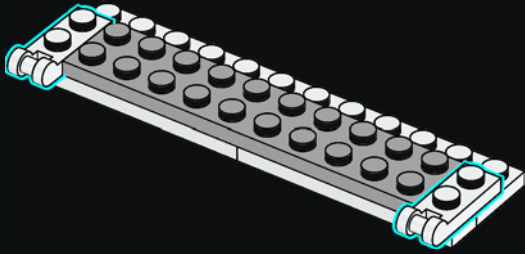
2



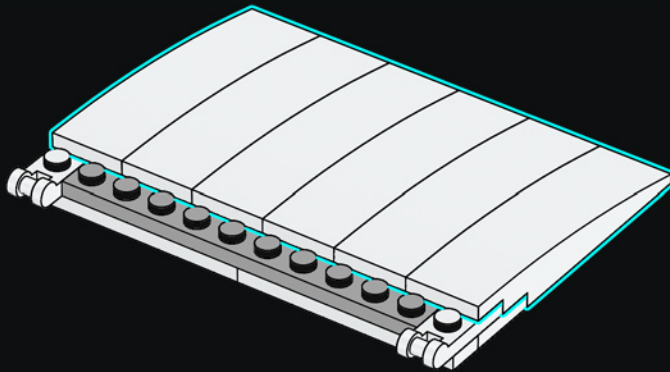
3



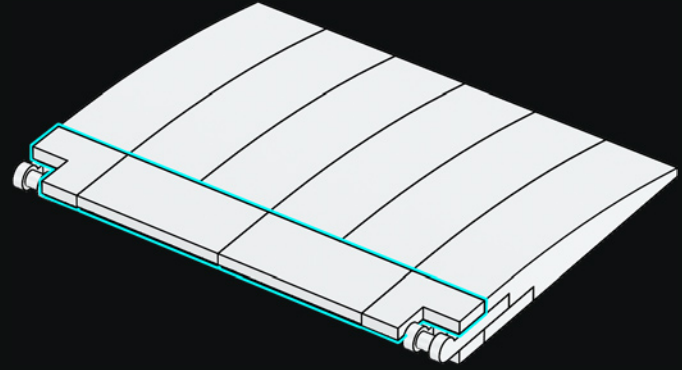
4



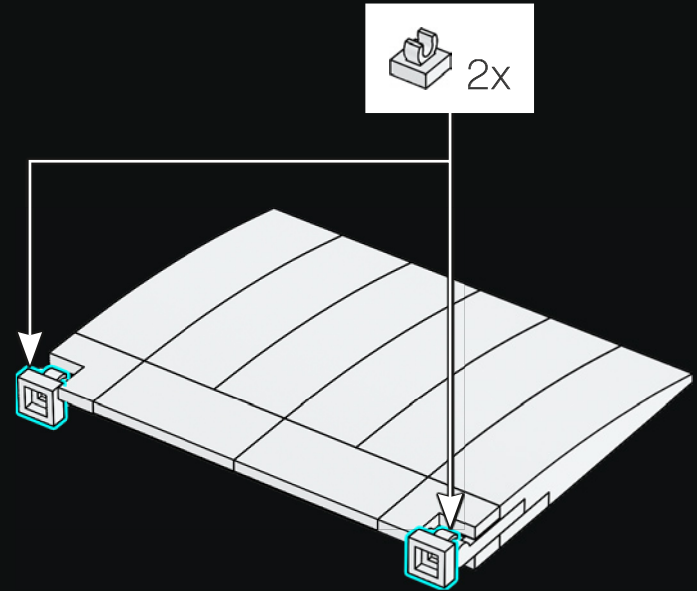
5

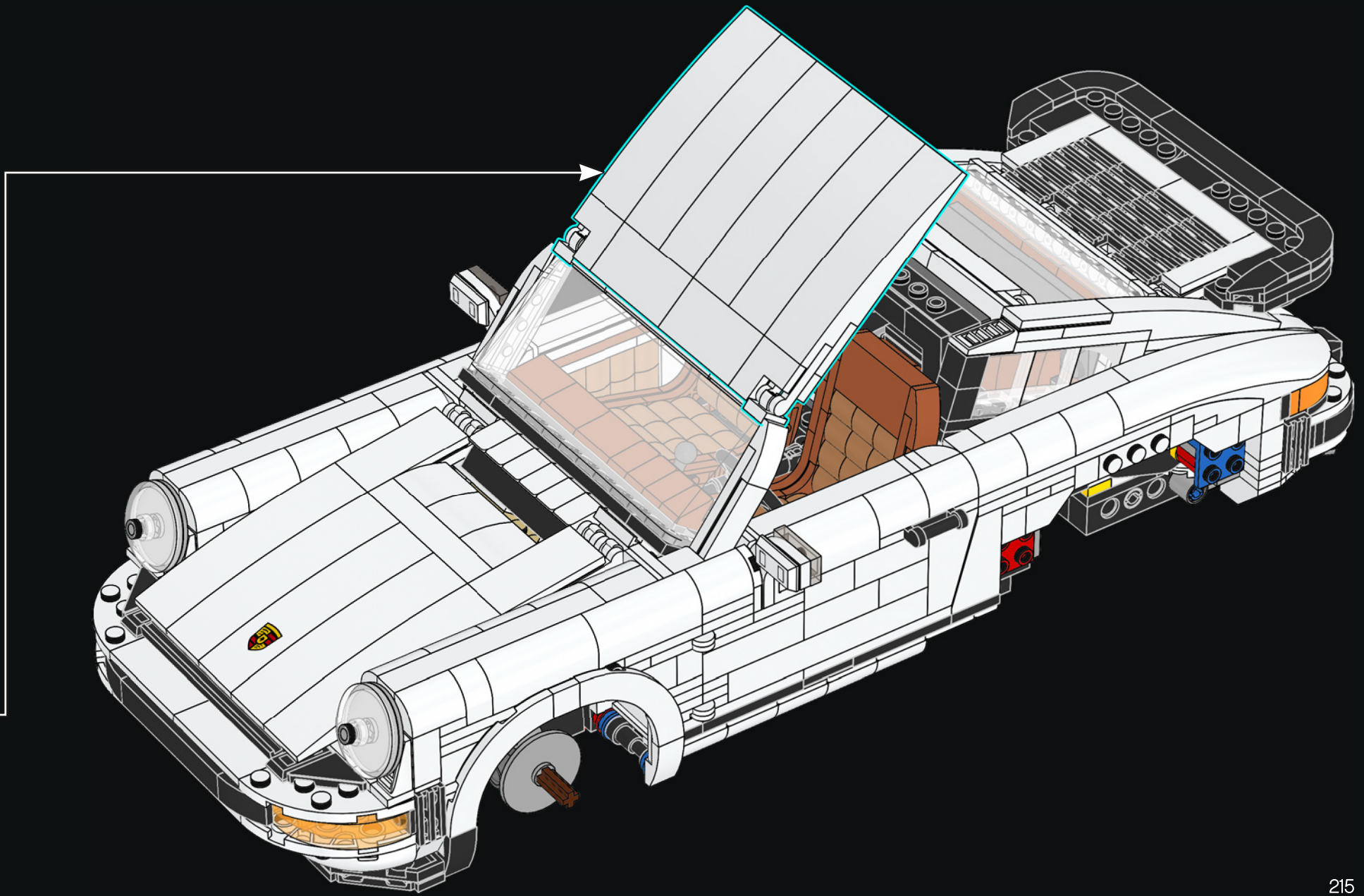


6

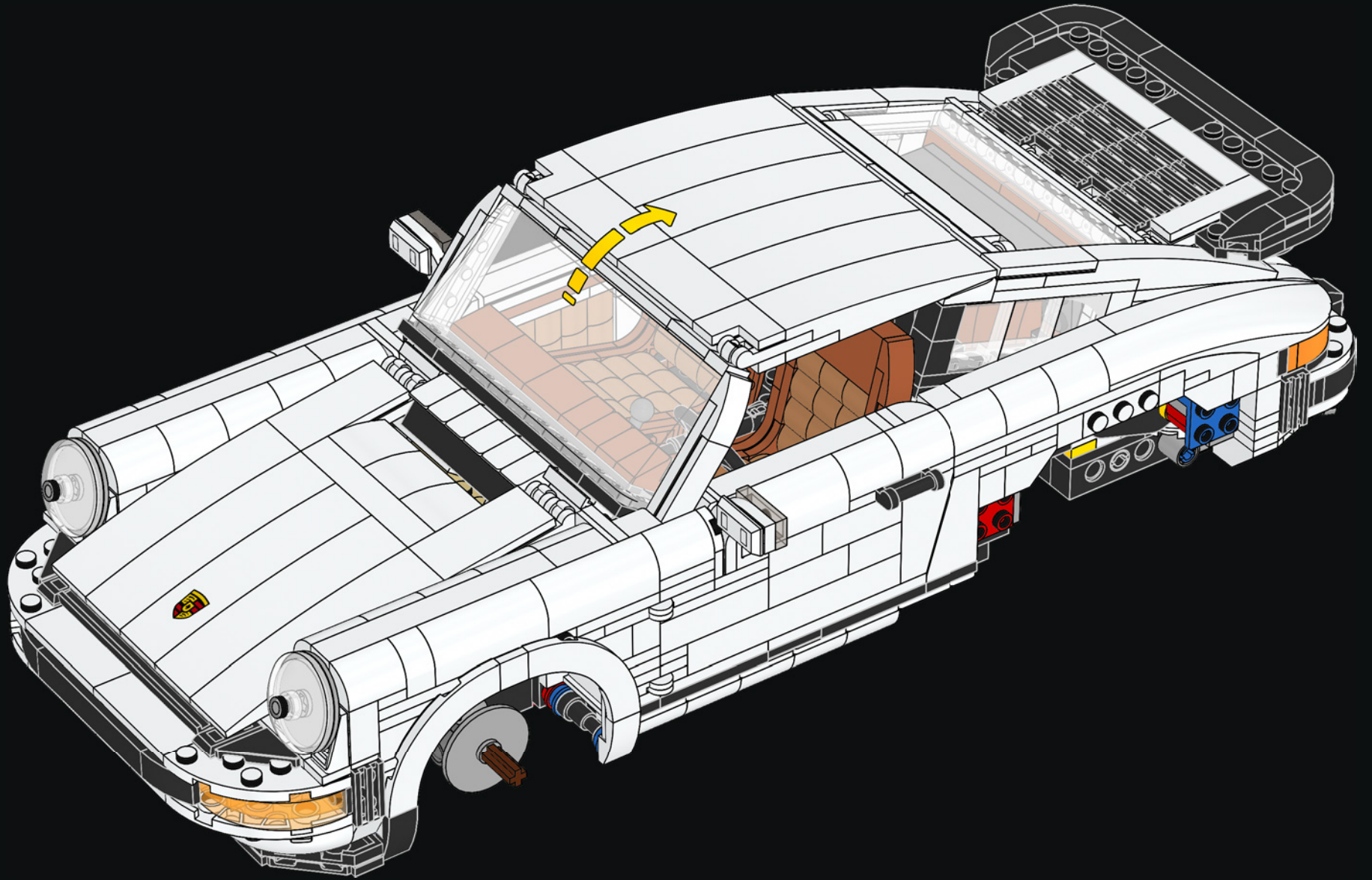


7

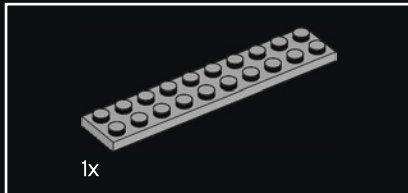
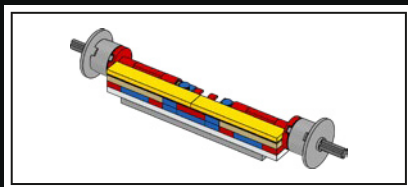




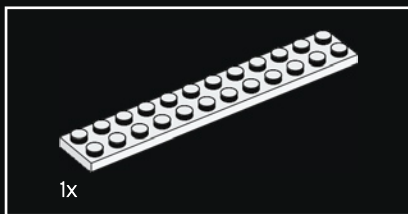
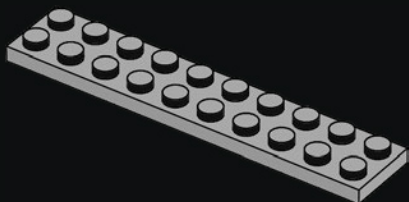
42



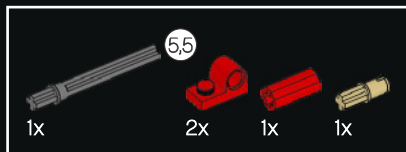
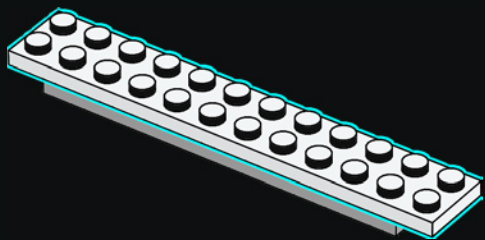




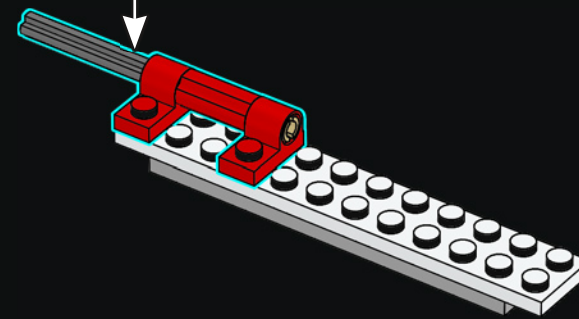
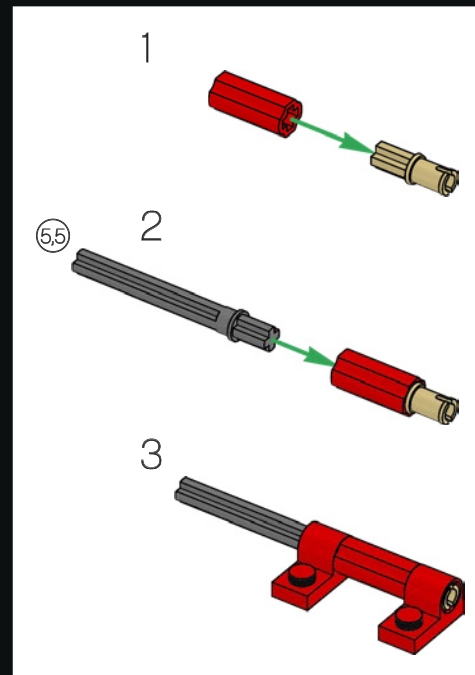
43

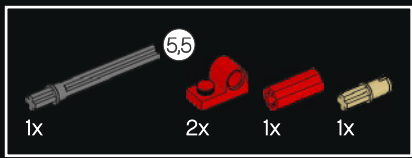


44

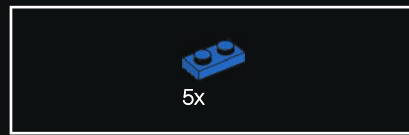
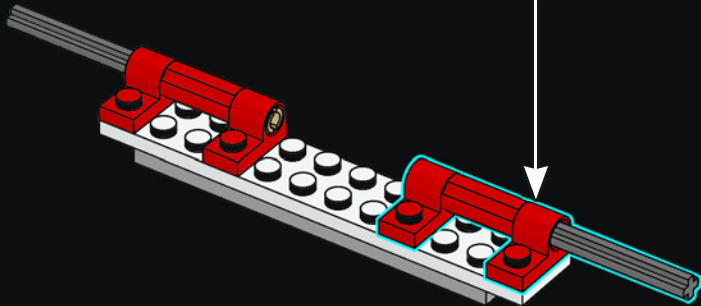
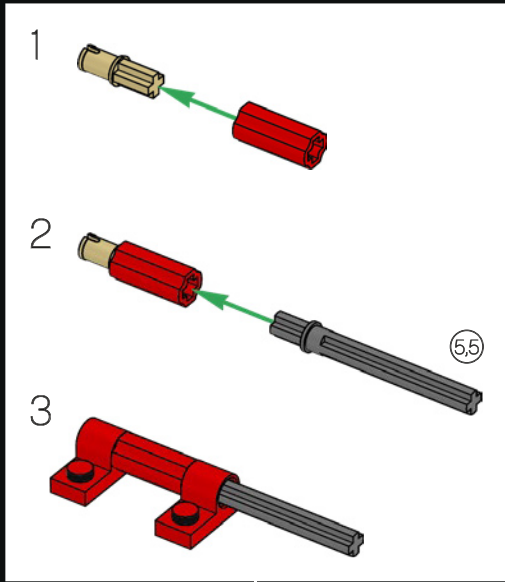


45

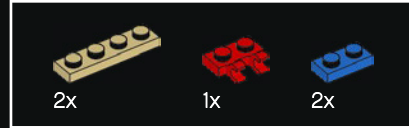
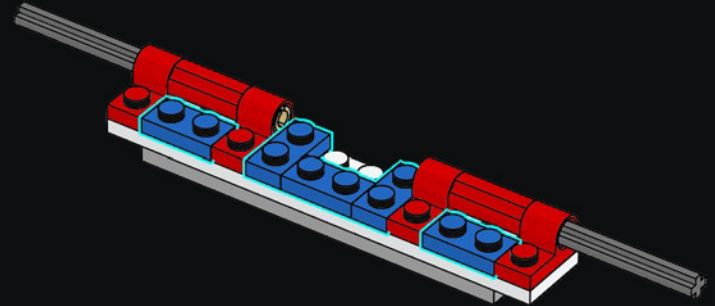




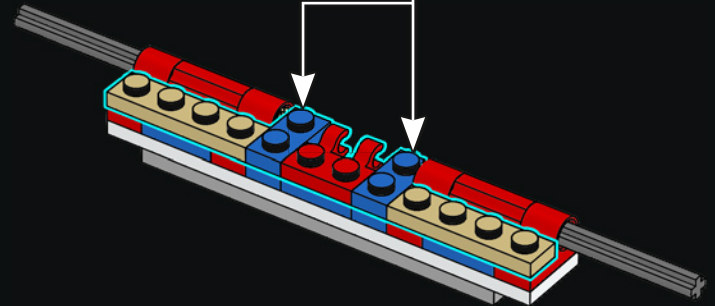
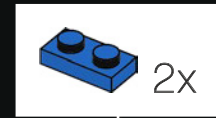
46

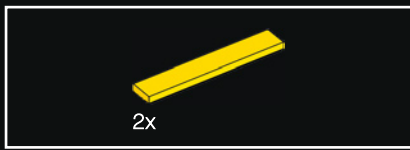


47

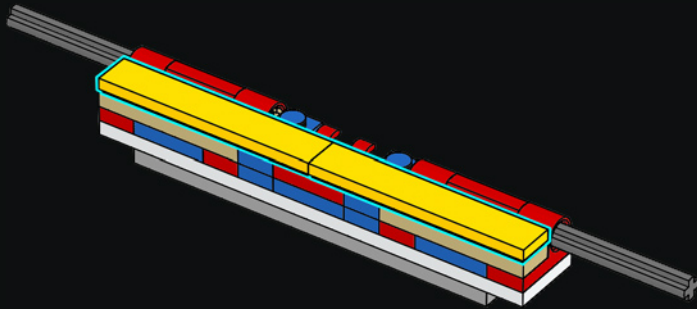


48

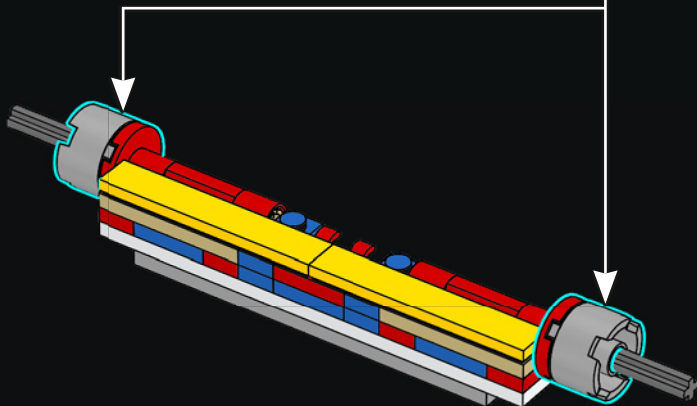
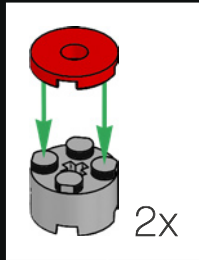




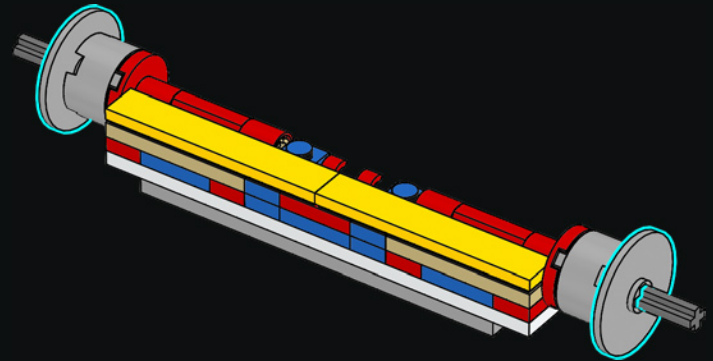
49

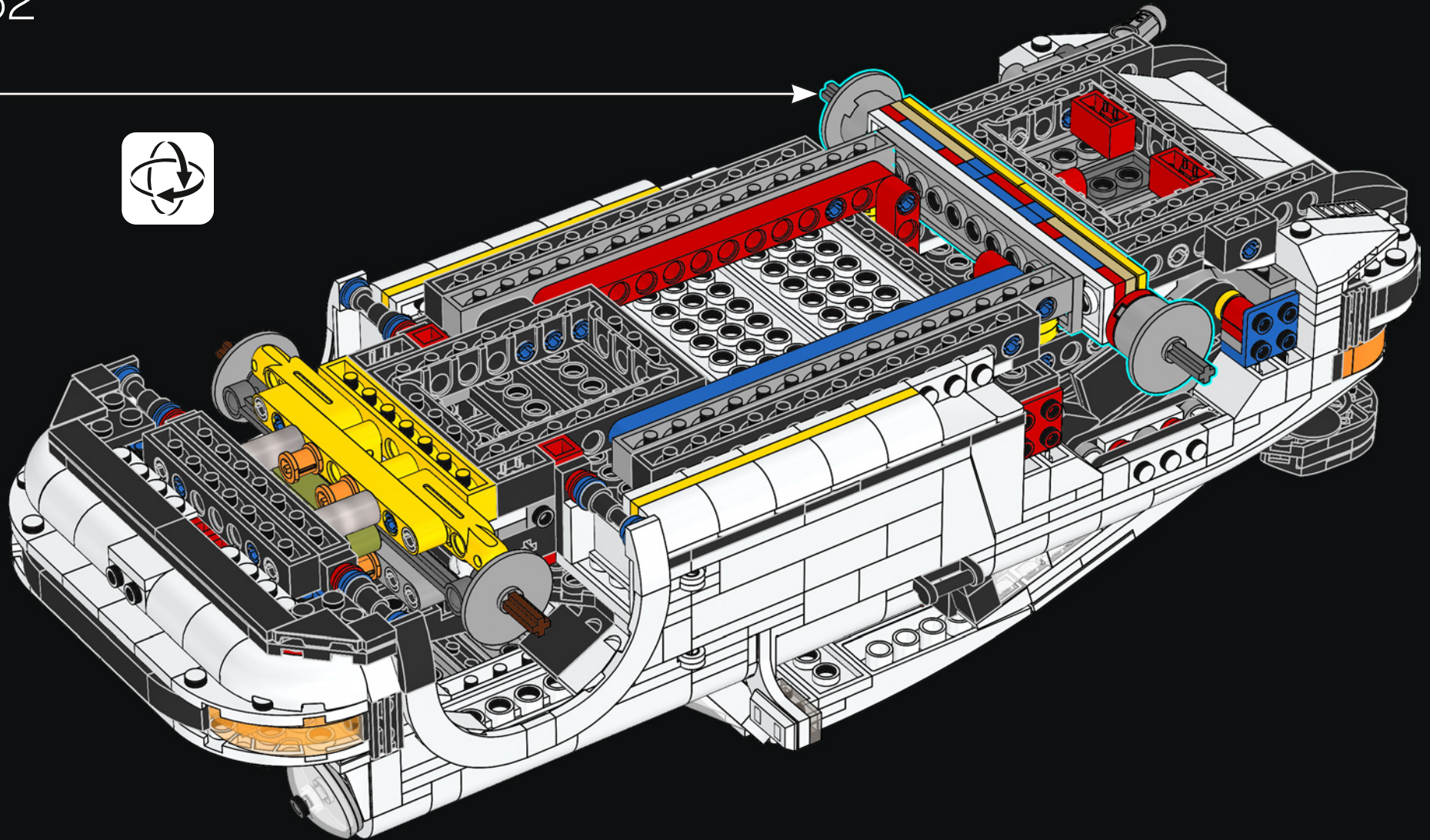


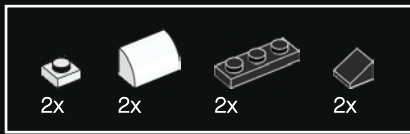
50



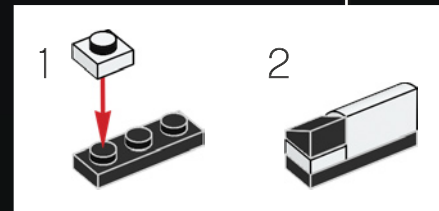
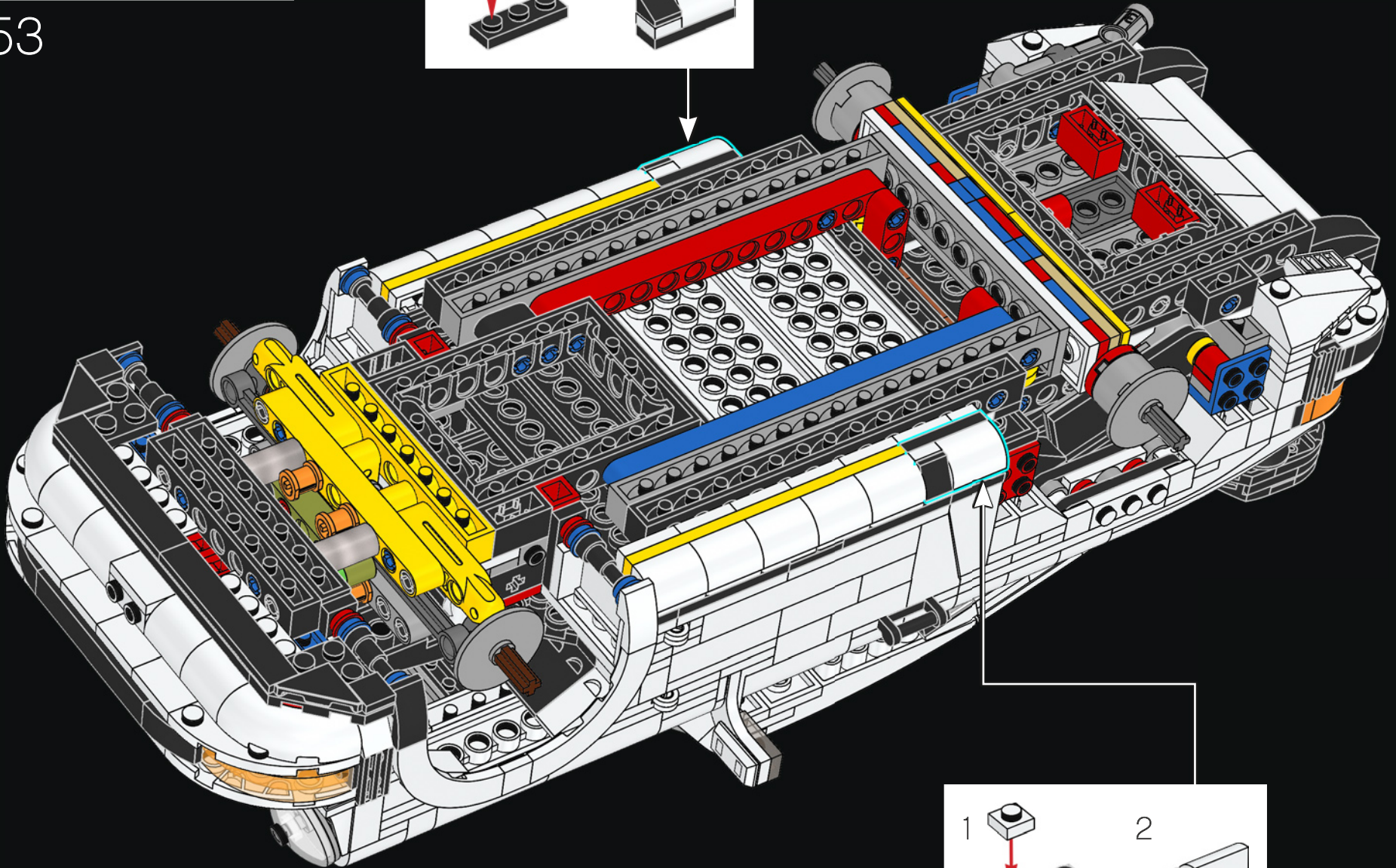
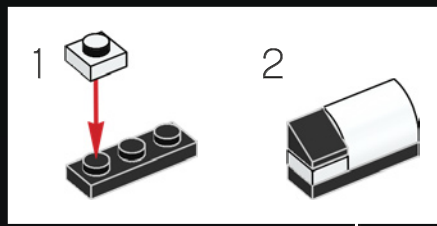
51





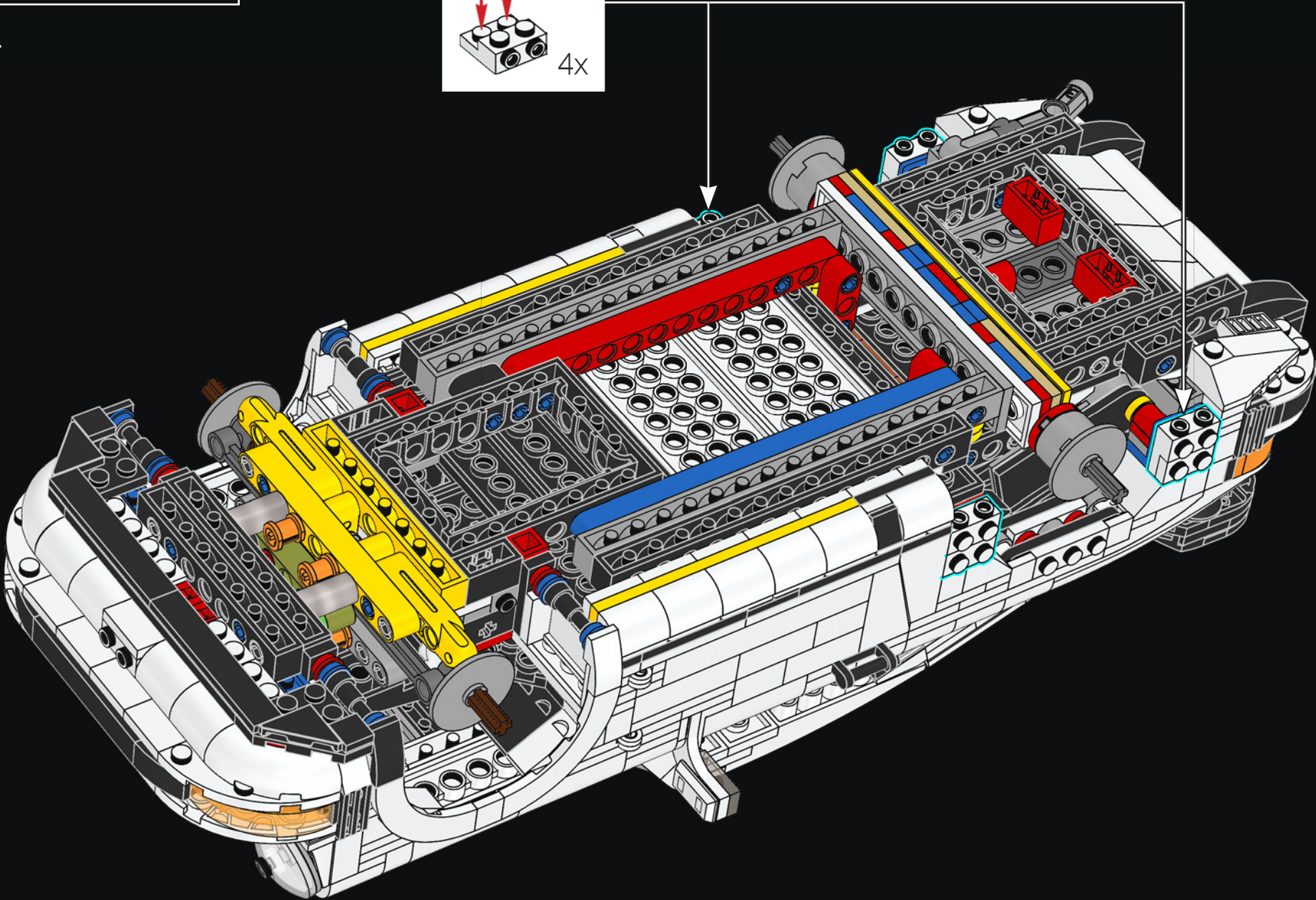
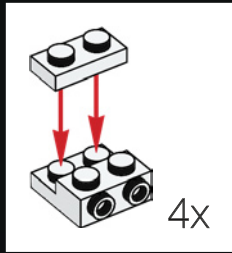


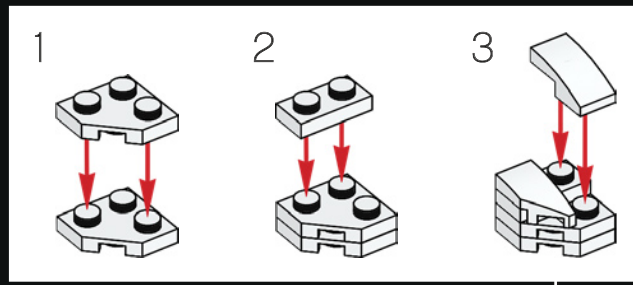
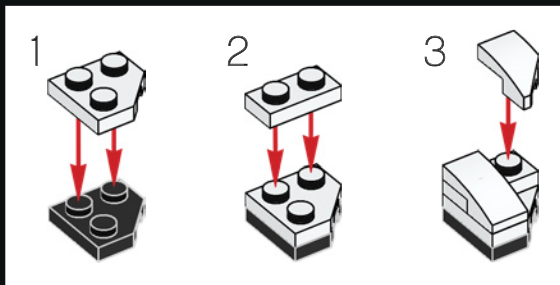
53



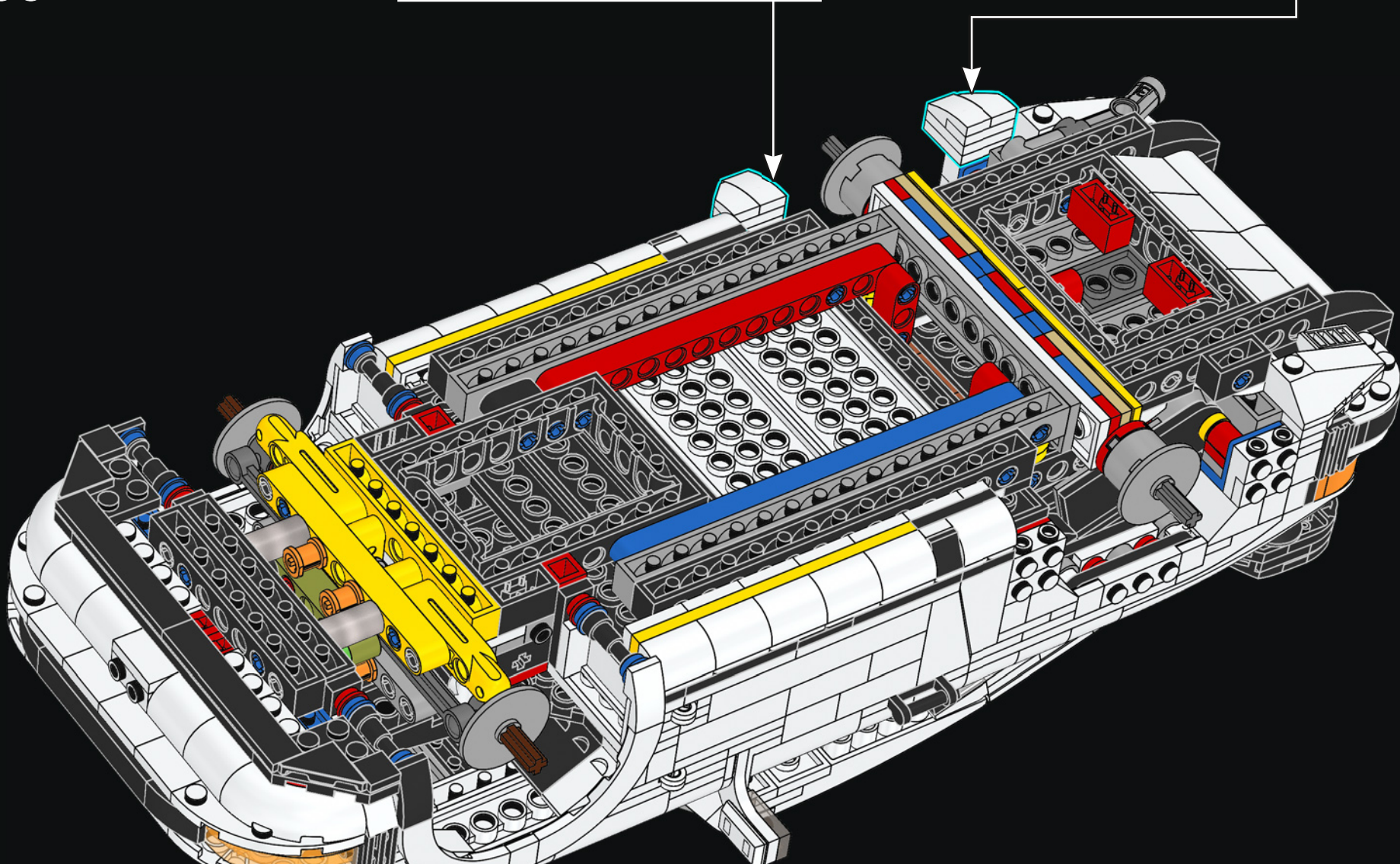


54



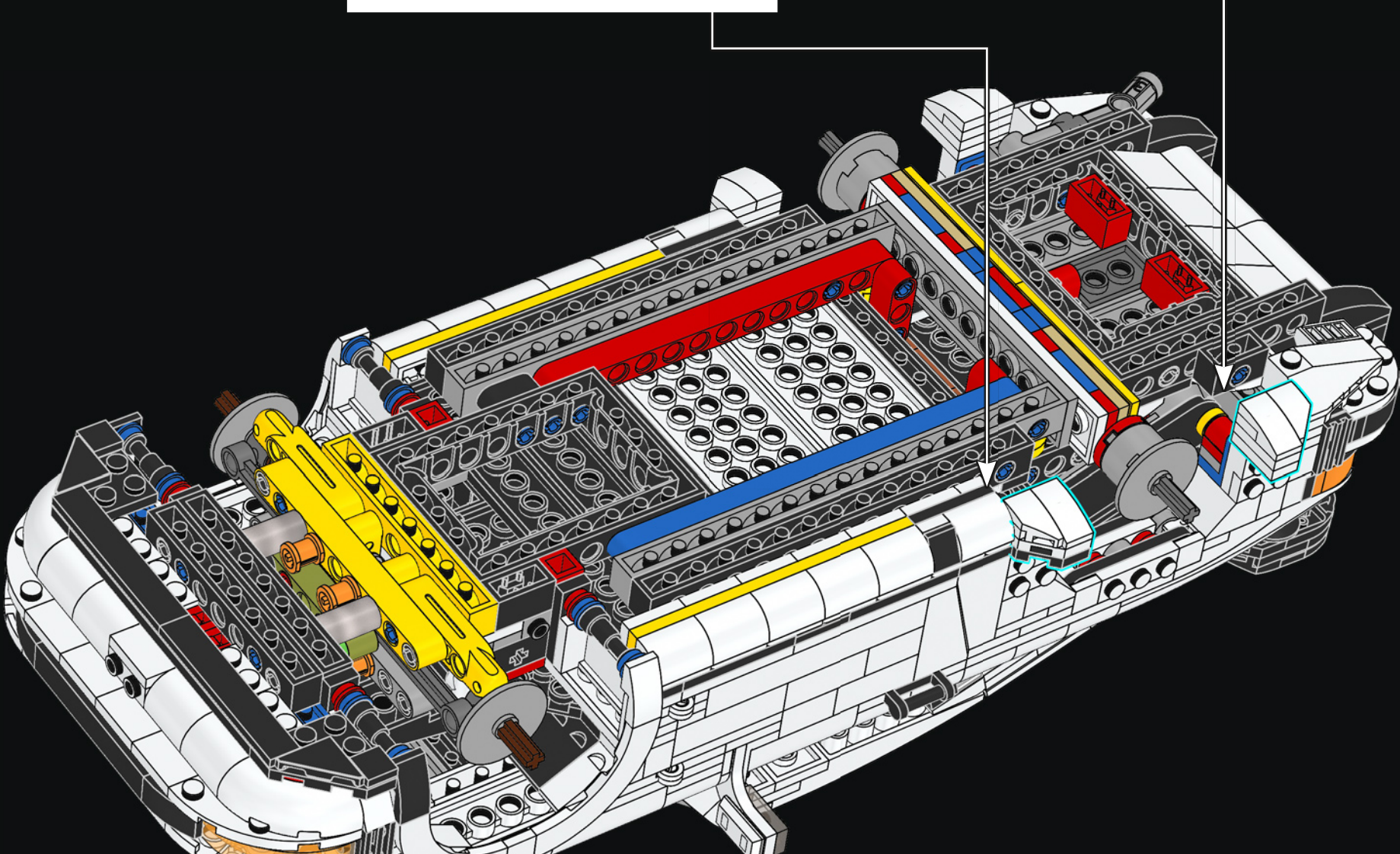
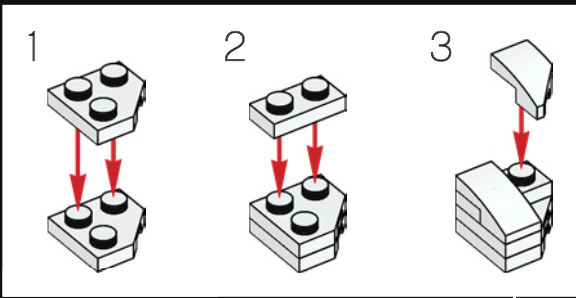
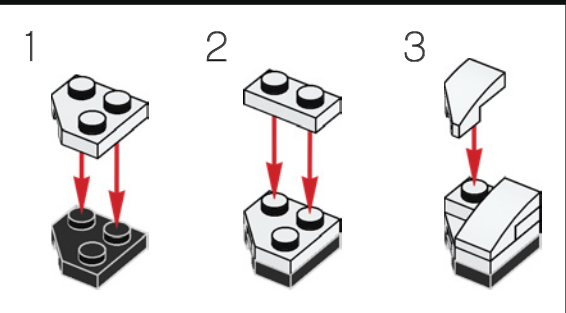


55

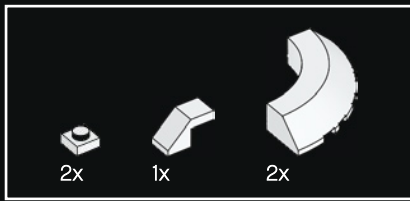




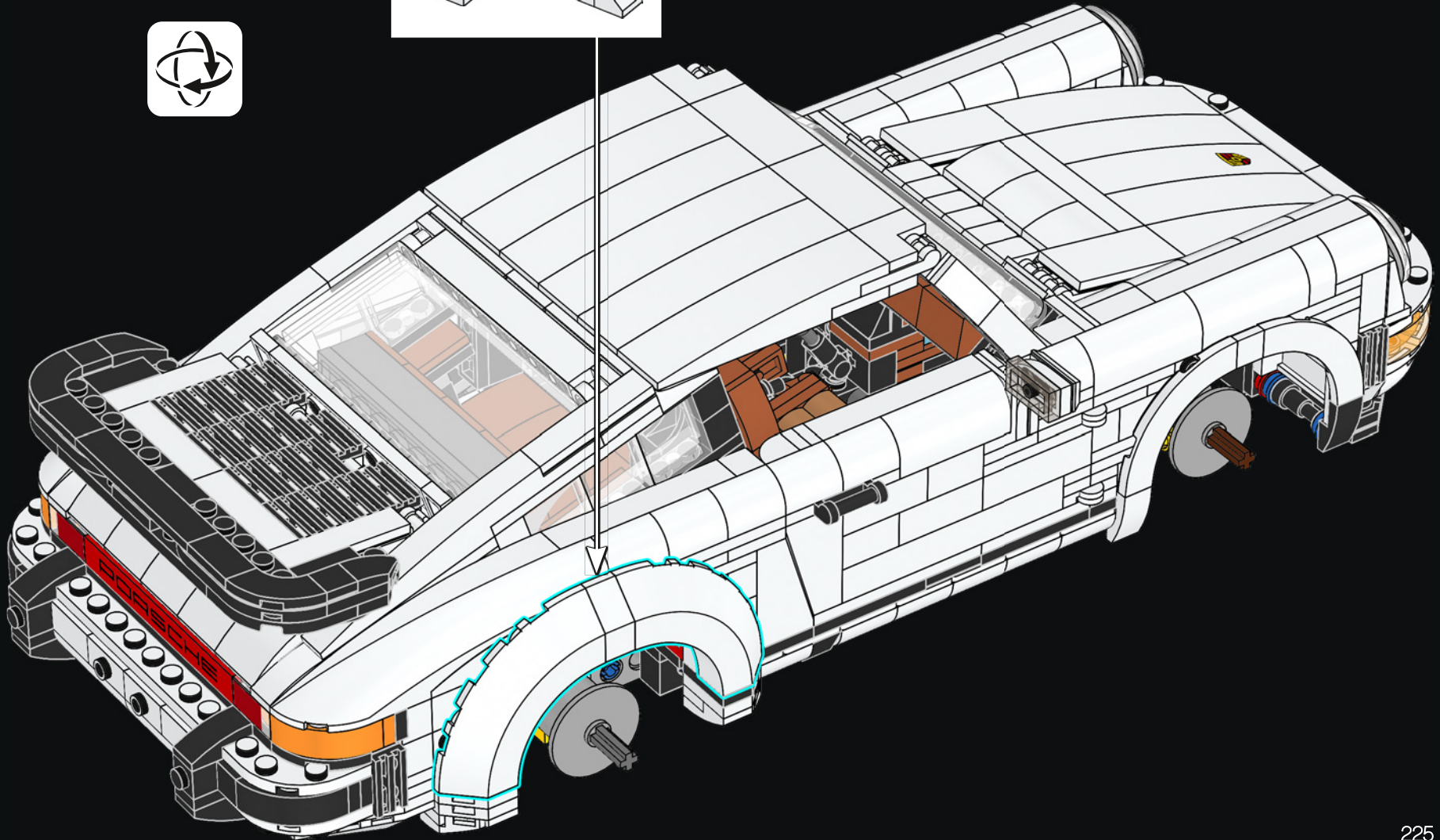
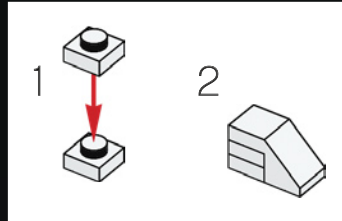
56



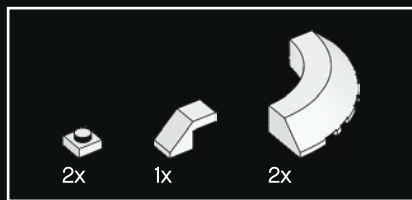




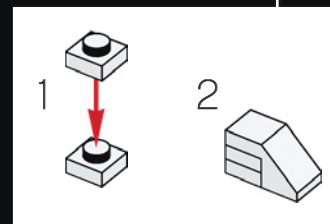
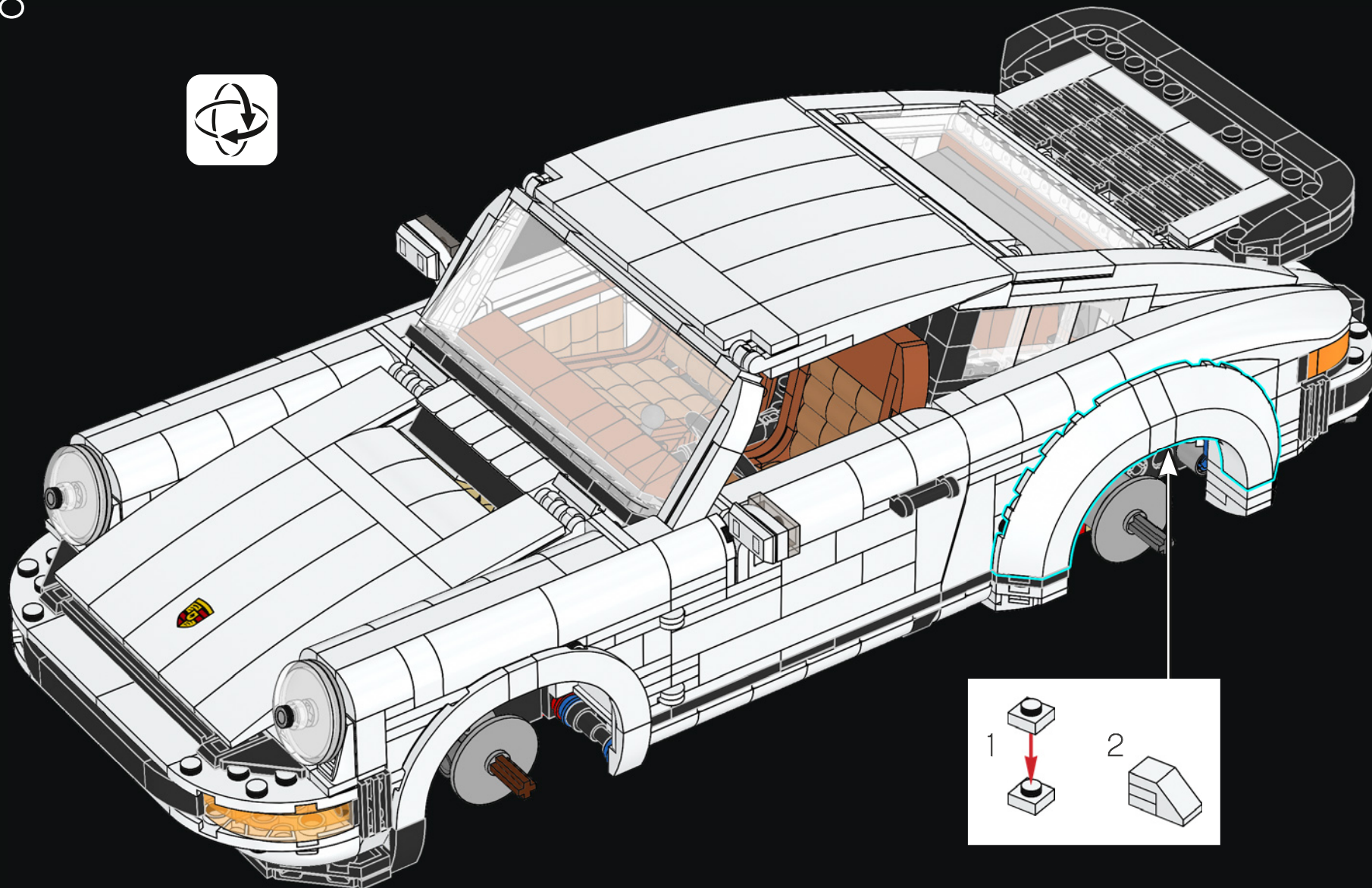
57

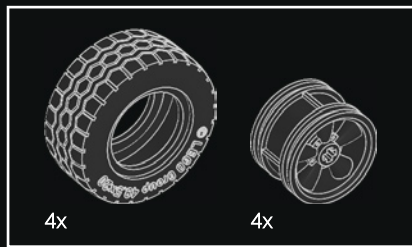


La toute première 911 Turbo a été offerte en cadeau d'anniversaire à la sœur de Ferry Porsche, Louise Piëch, en 1974.

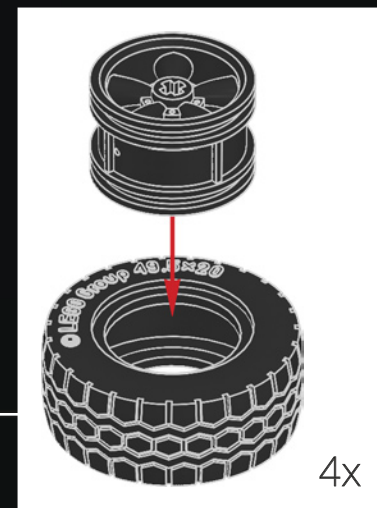
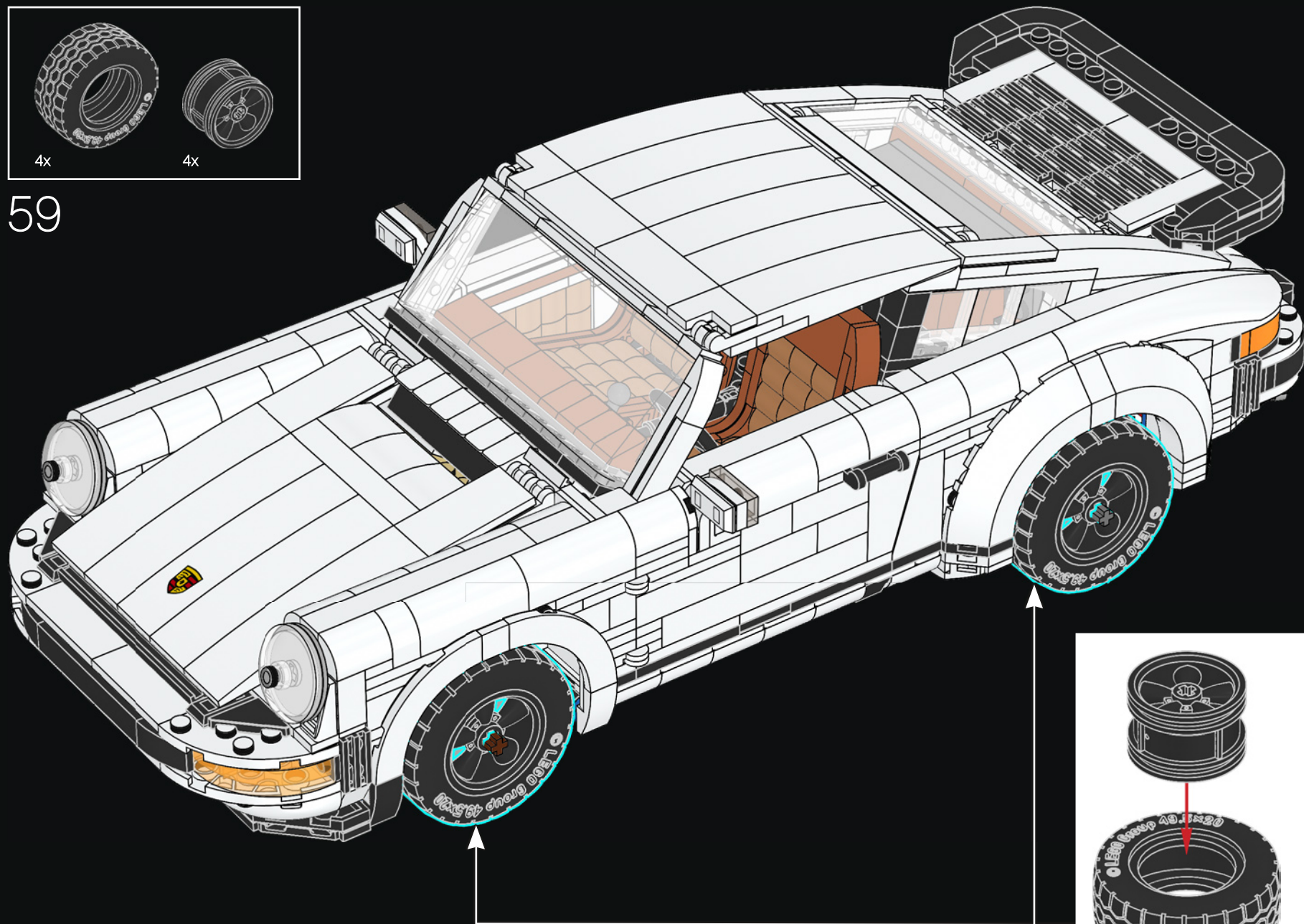


58





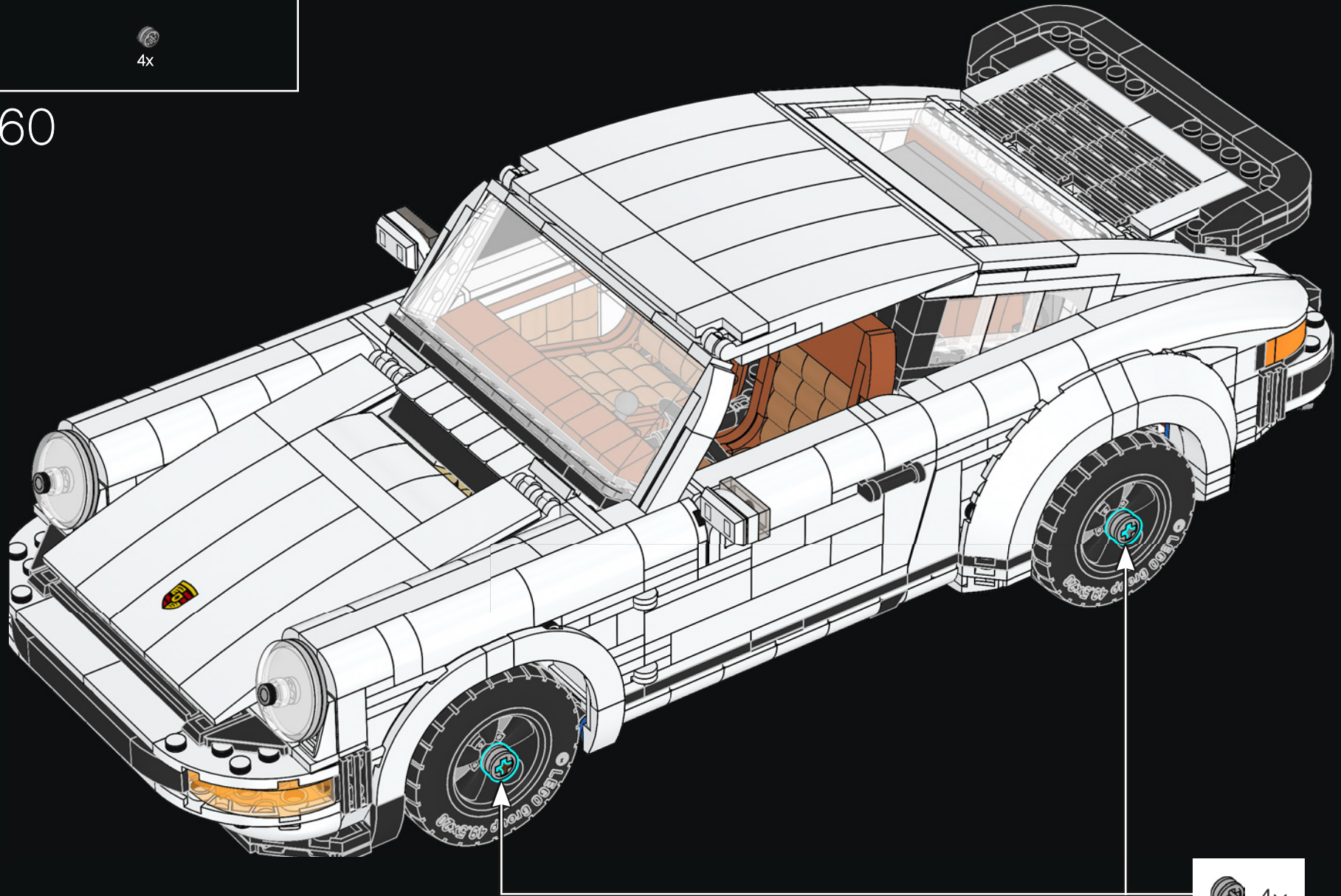
59





4x

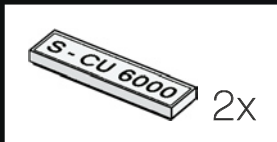
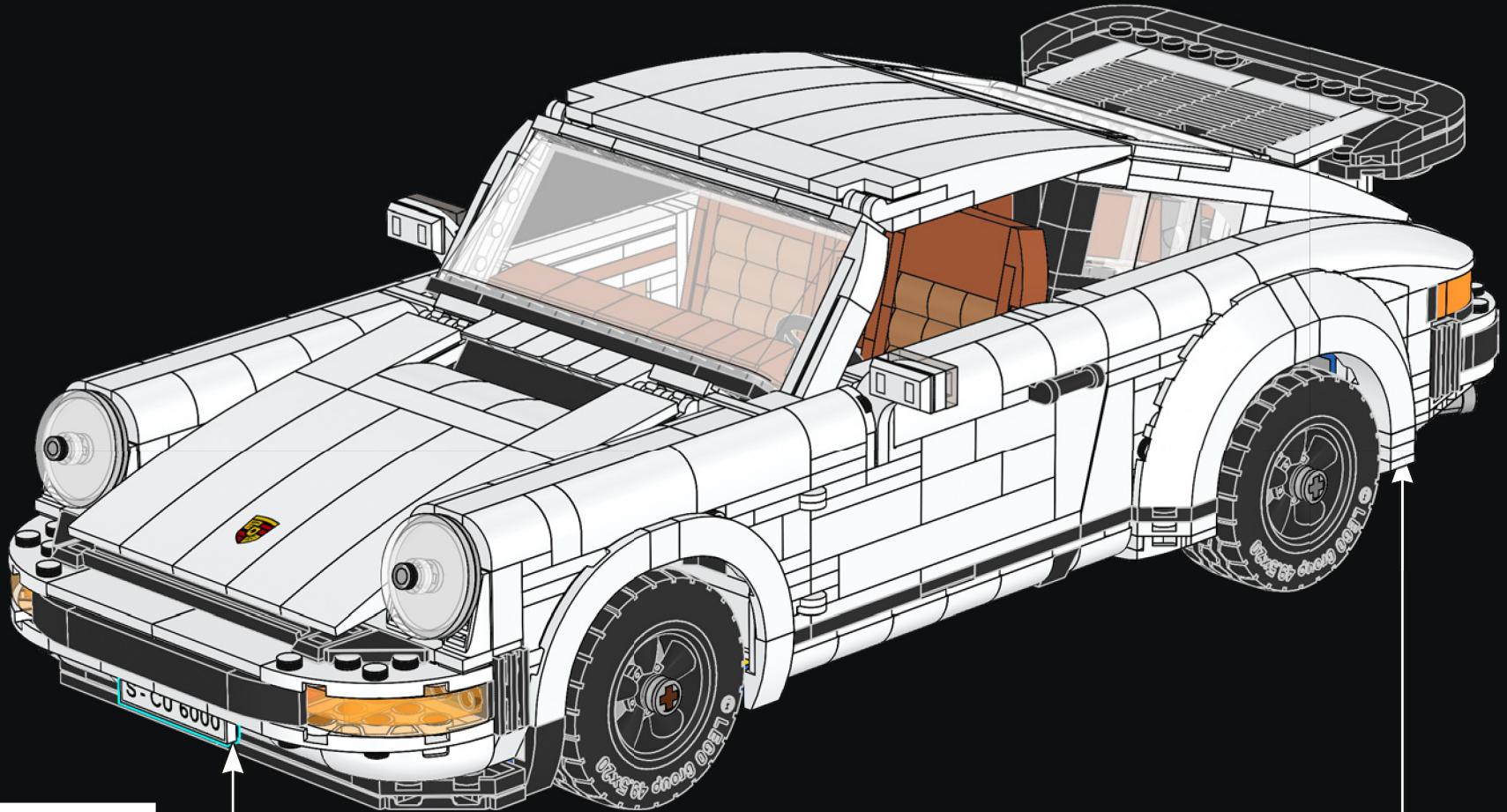
60



4x



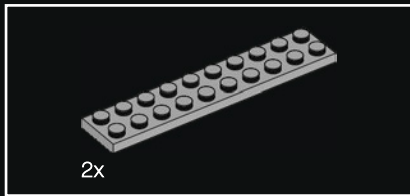
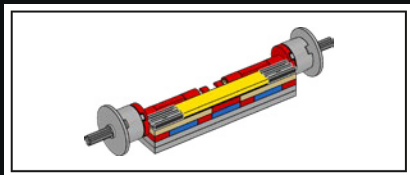
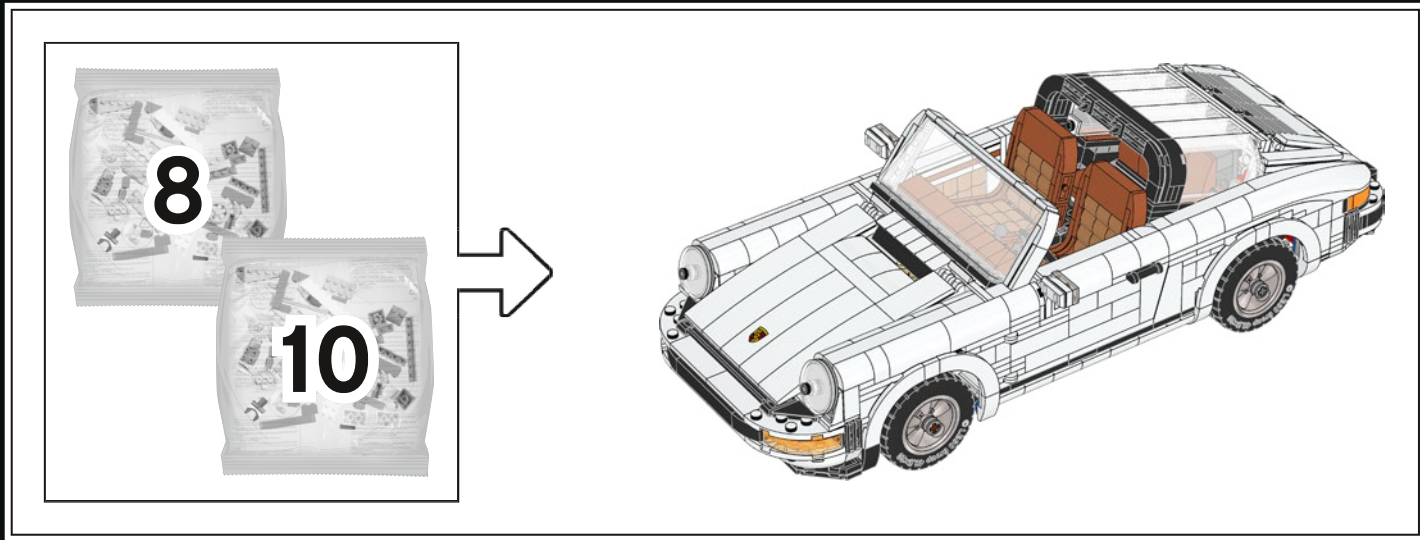
61



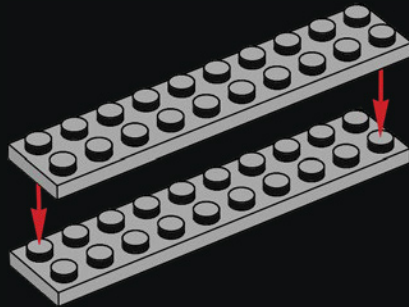


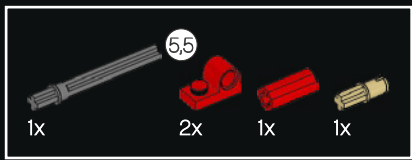
## CONDUITE À CIEL OUVERT

Le modèle de la Targa offrait un niveau de souplesse vraiment innovant pour la conduite à ciel ouvert. Grâce à sa capote rétractable amovible et sa lunette arrière en plastique, il était possible de fermer entièrement la 911 ou de retirer la partie centrale du toit. Le concept de la Targa s'est avéré si populaire qu'il a été reproduit pour toutes les générations suivantes de la 911.

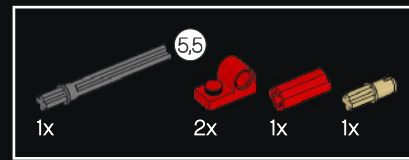
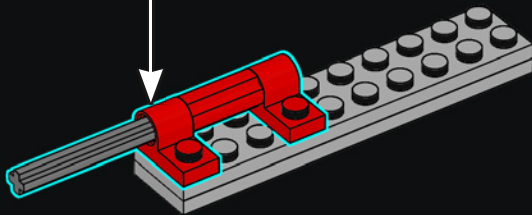
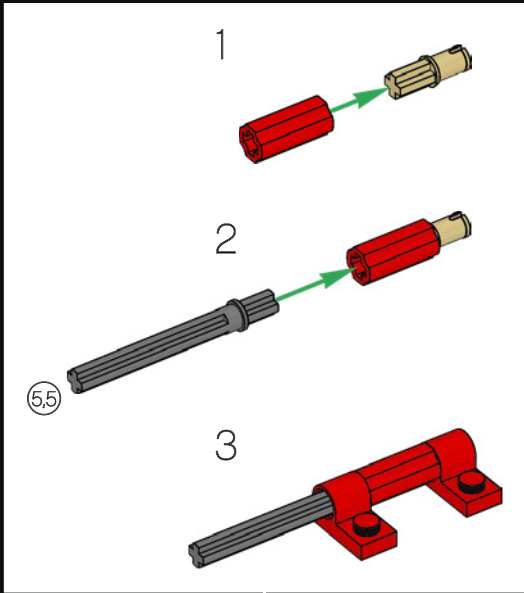


1

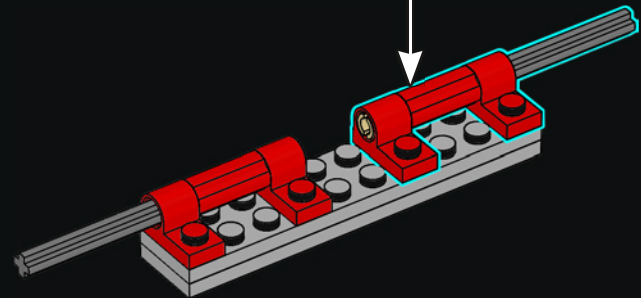
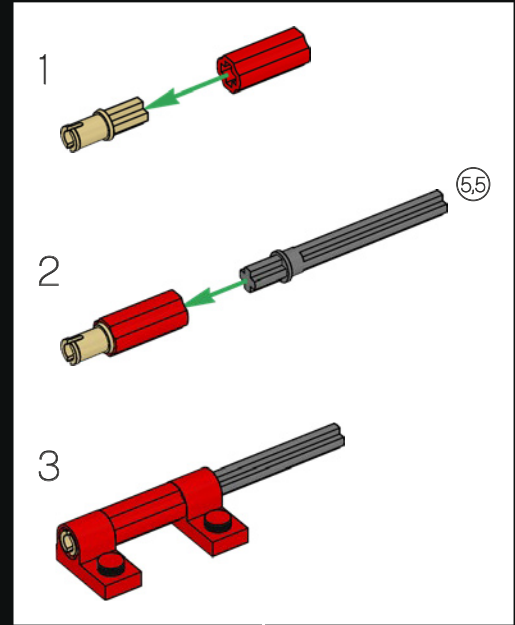




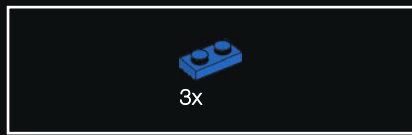
2



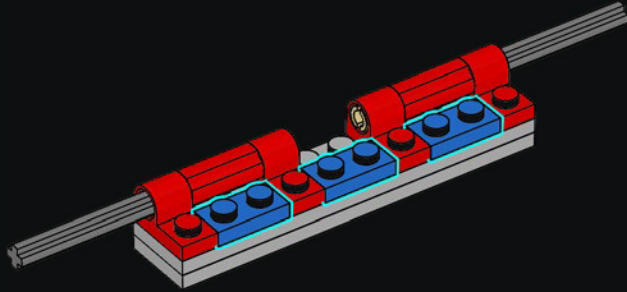
3



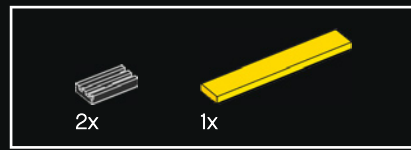
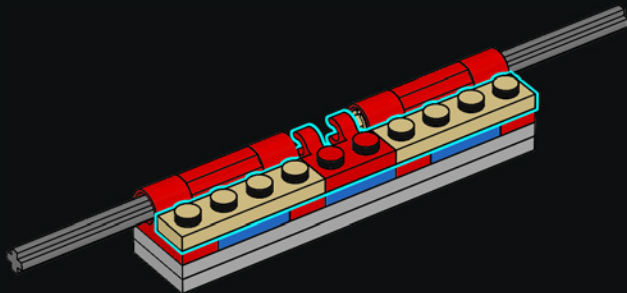




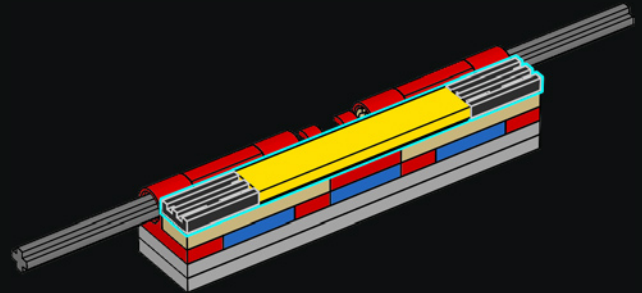
4



5

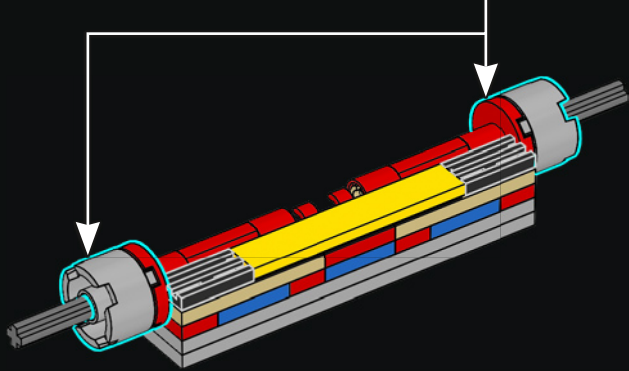
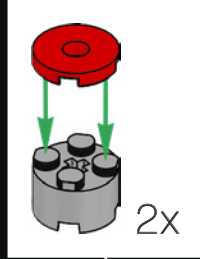


6

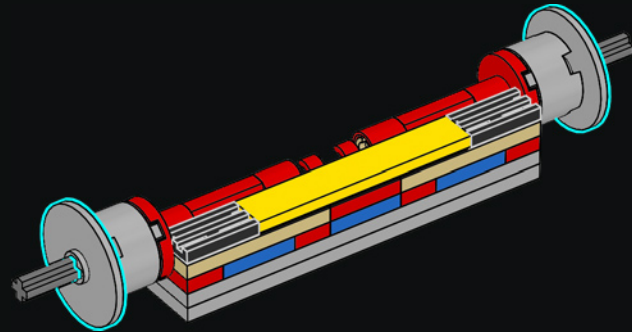




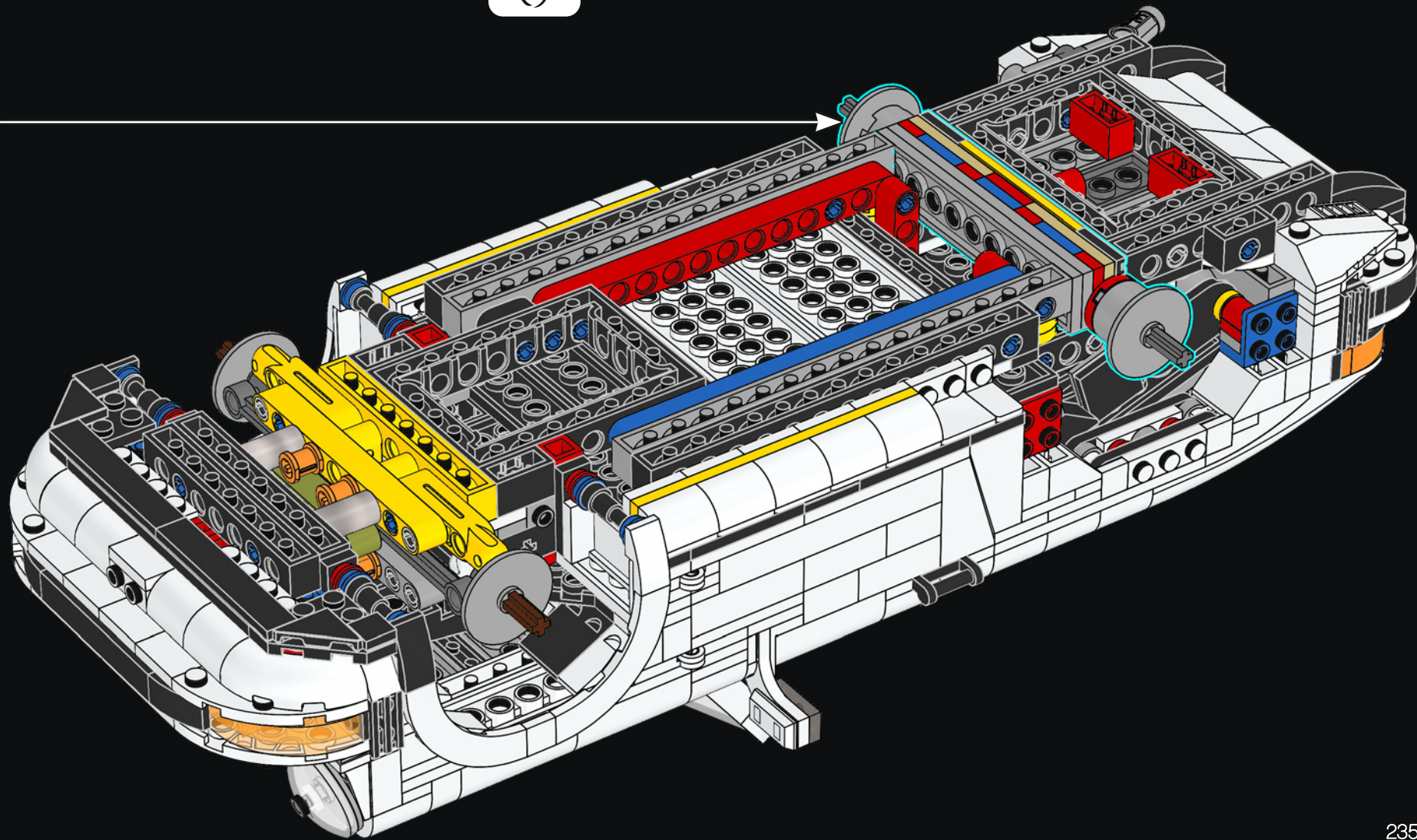
7



8

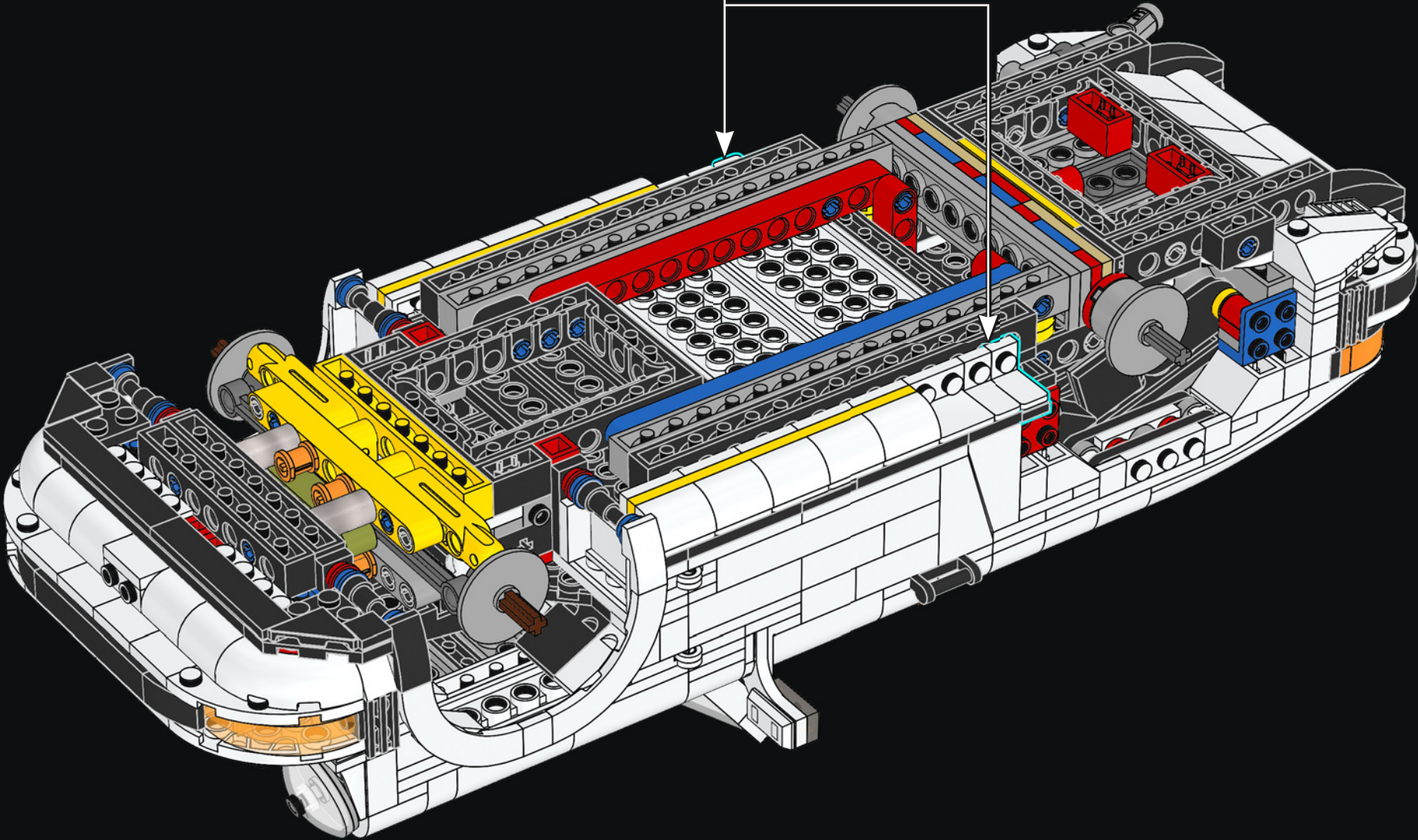
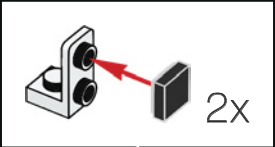


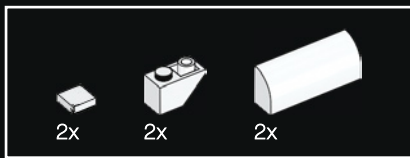
9



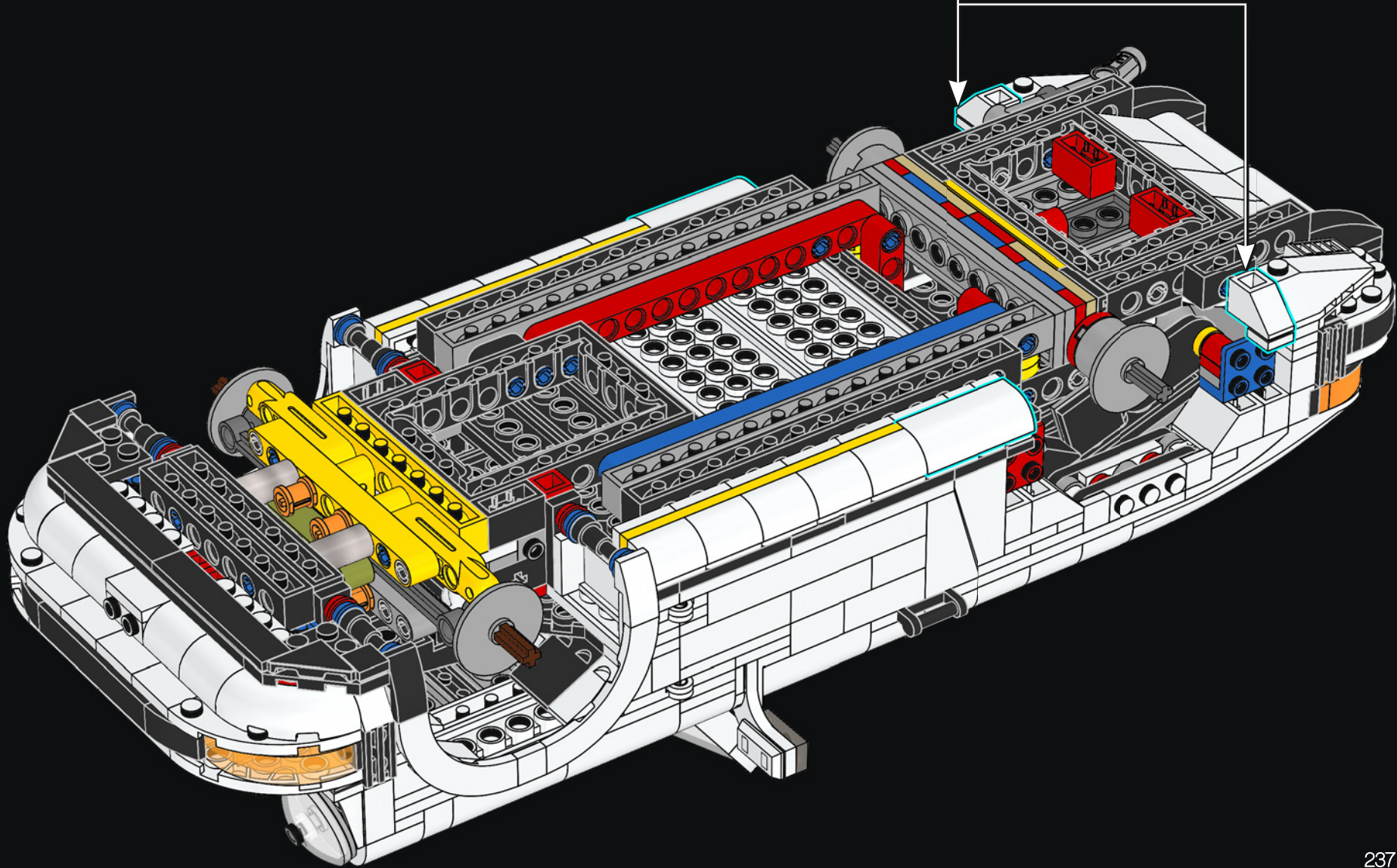
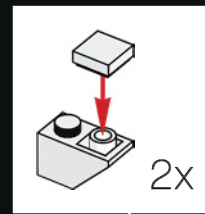


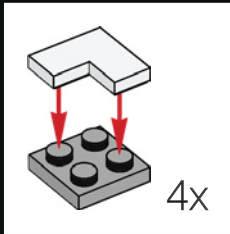
10



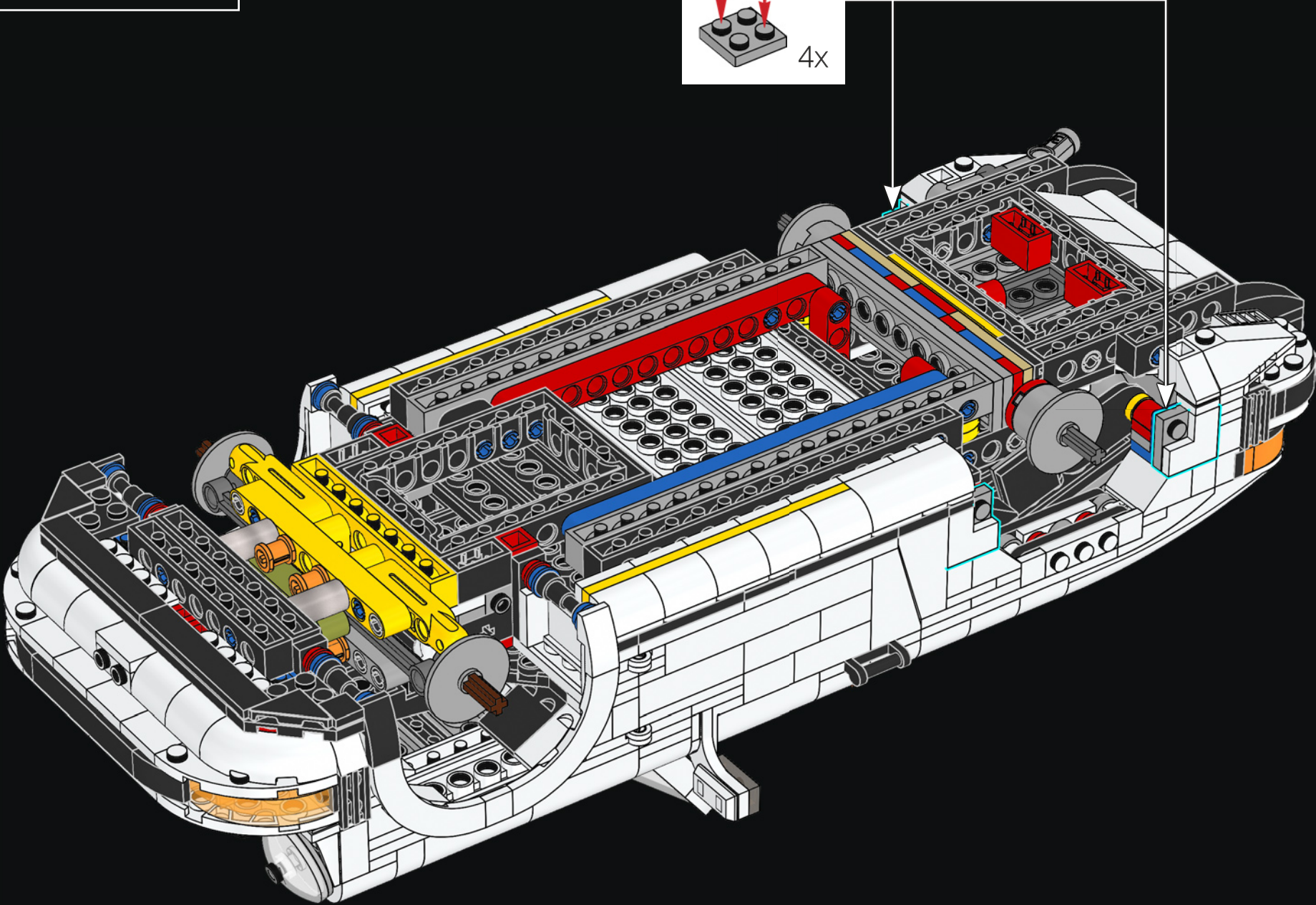


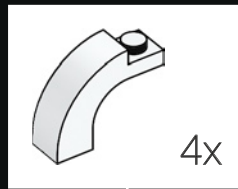
11



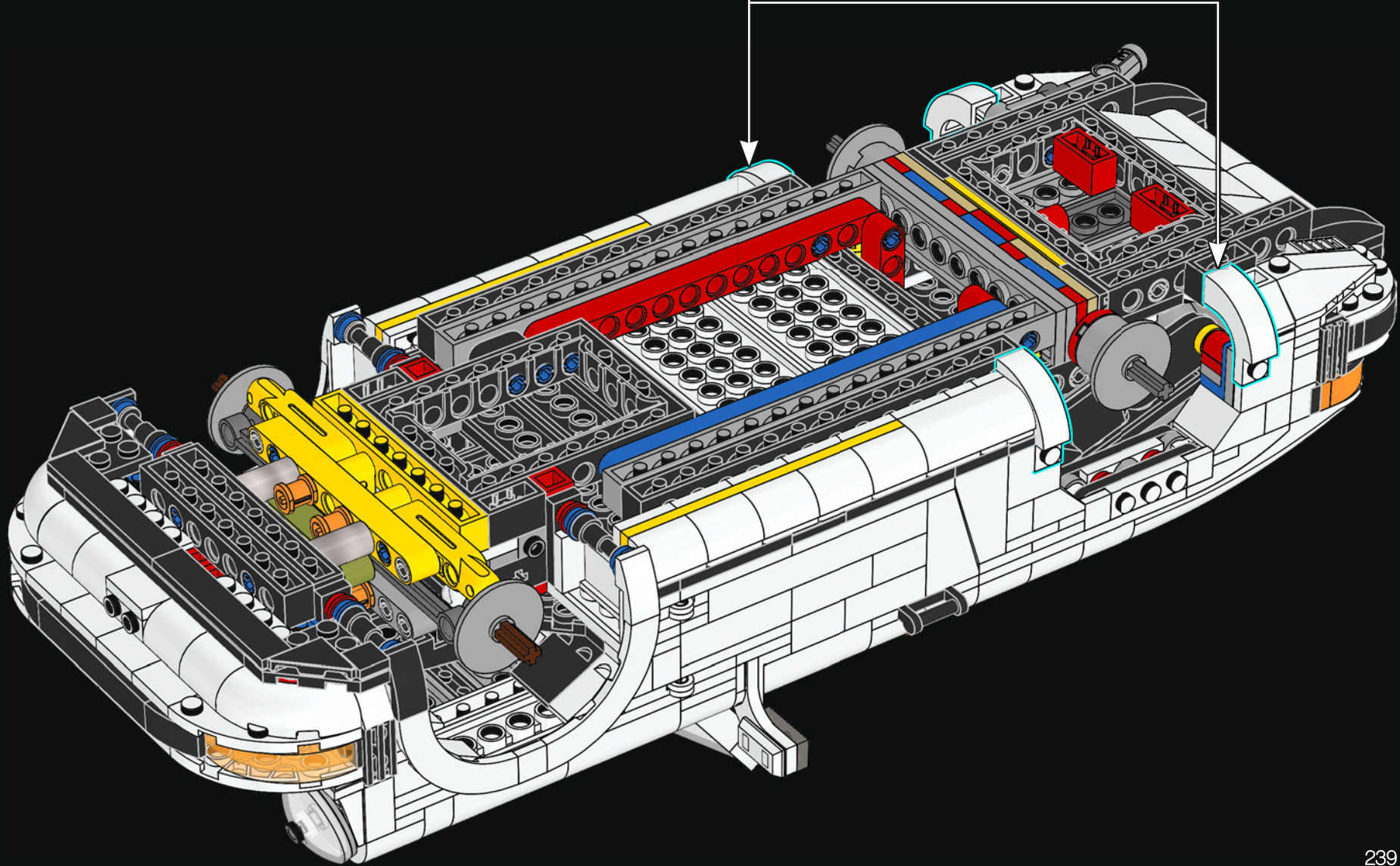


12



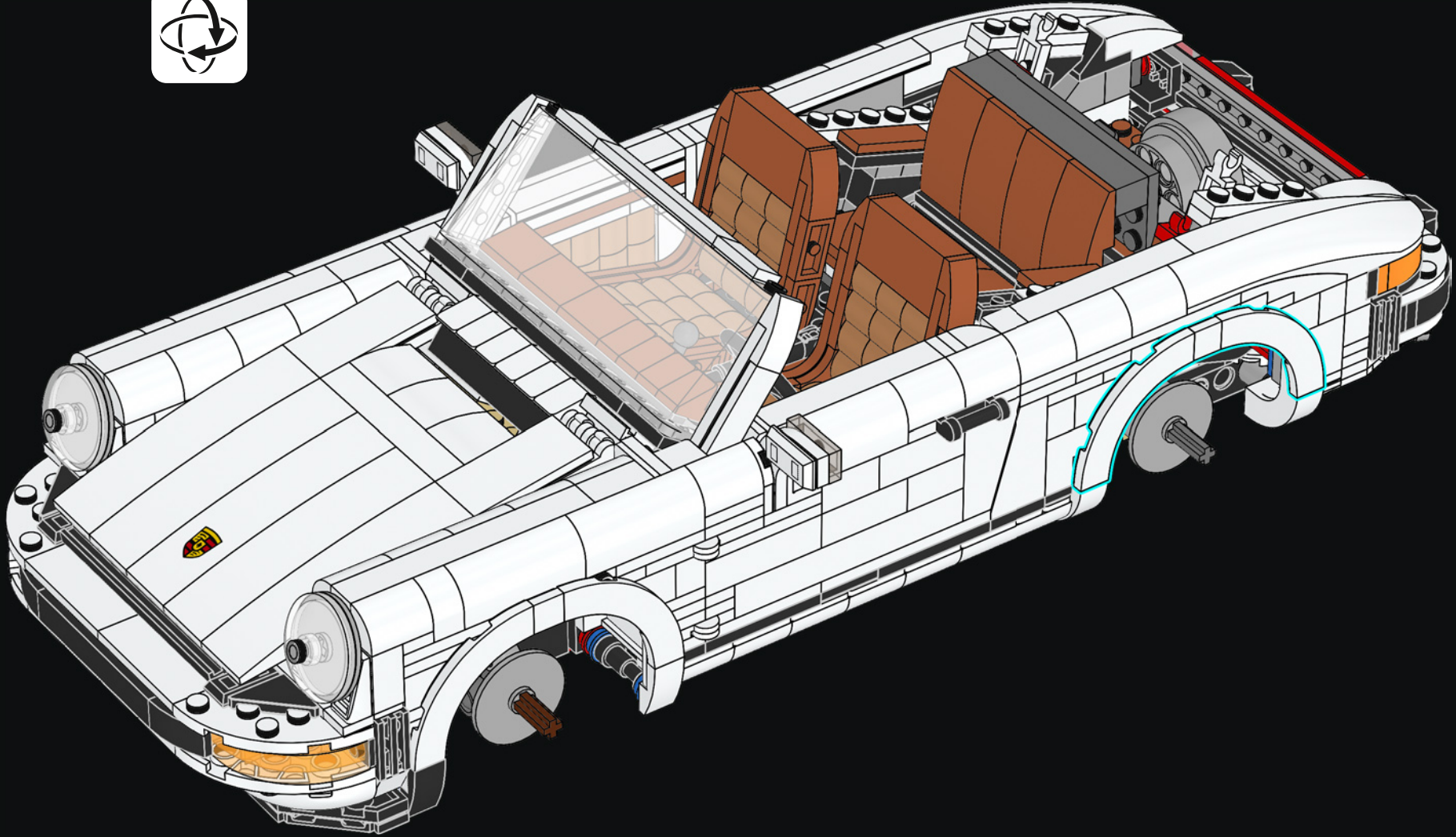


13





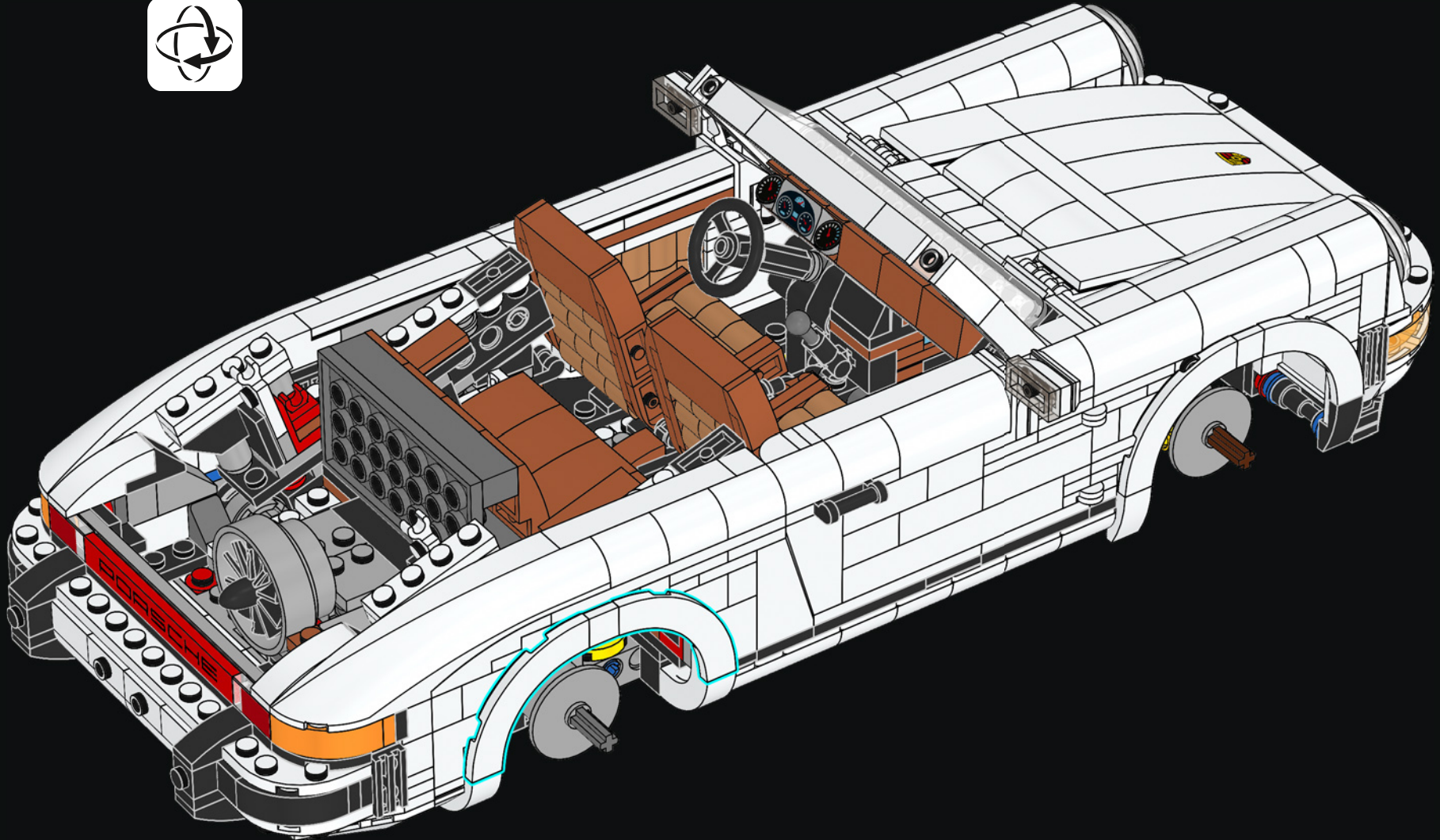
14





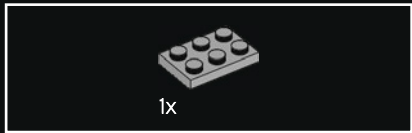


15

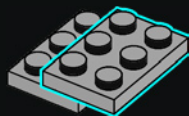




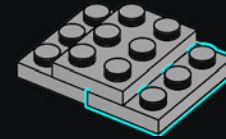
16



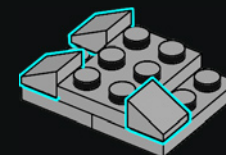
17



18

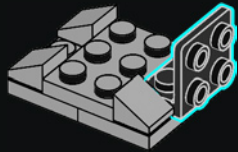


19

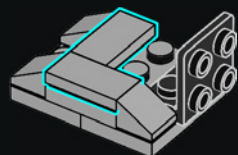




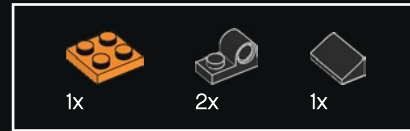
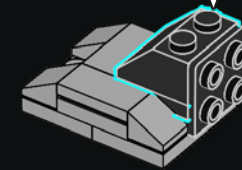
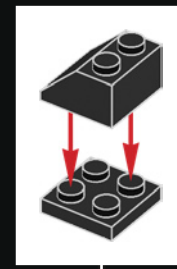
20



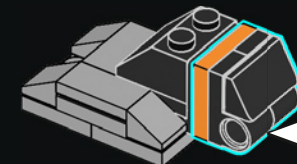
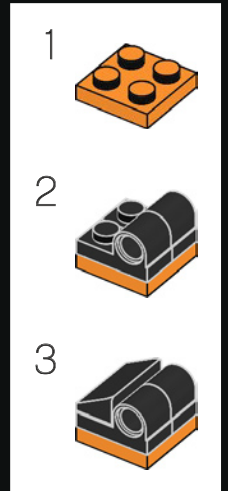
21

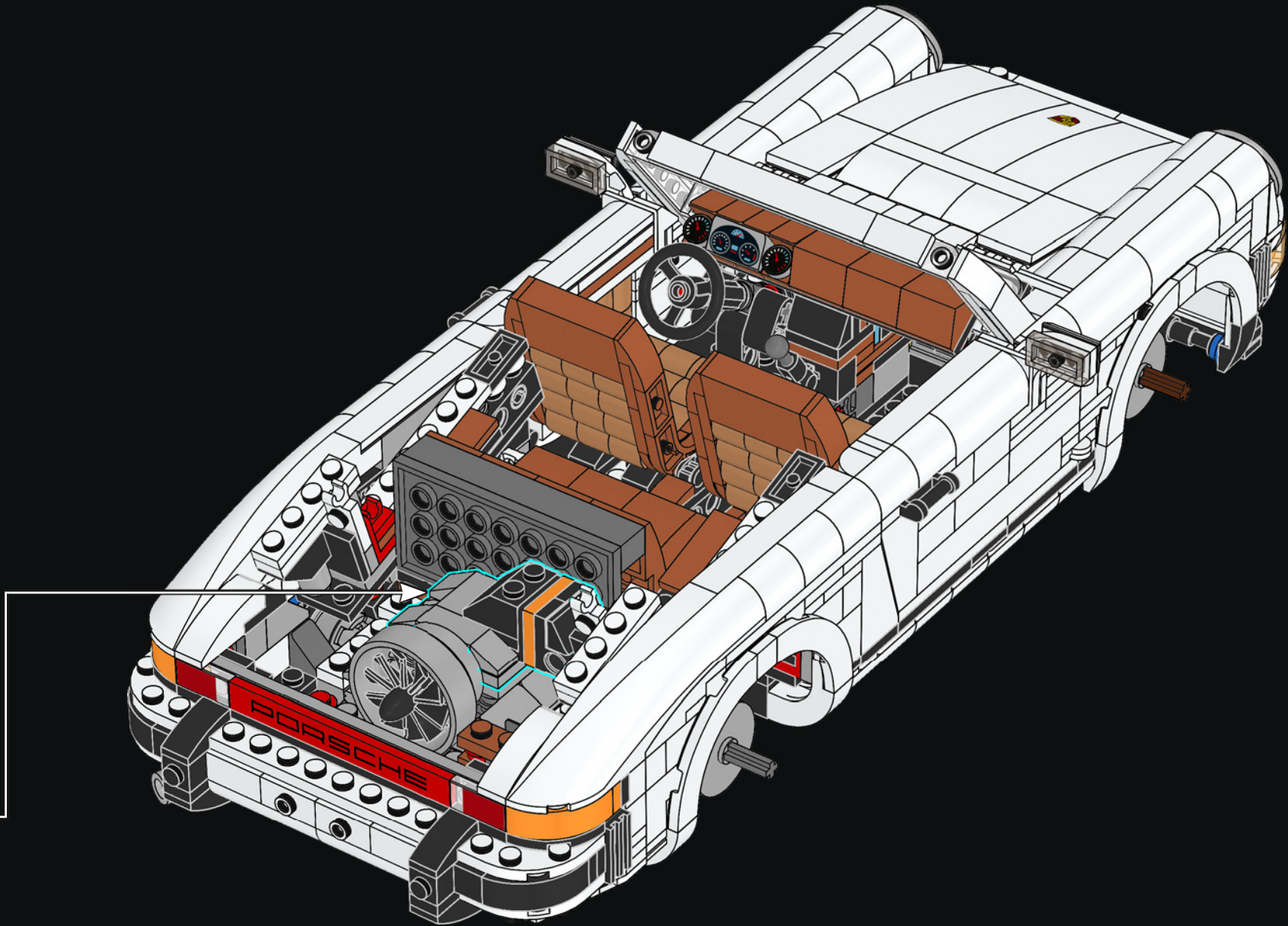


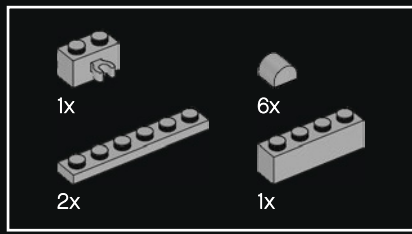
22



23

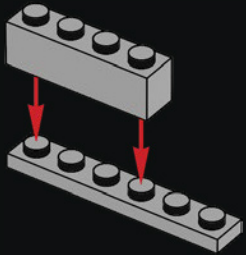




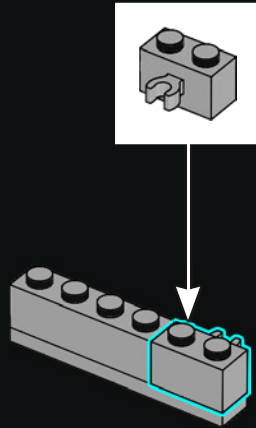


25

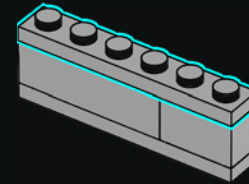
1



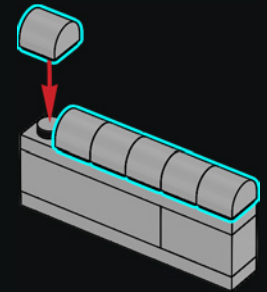
2

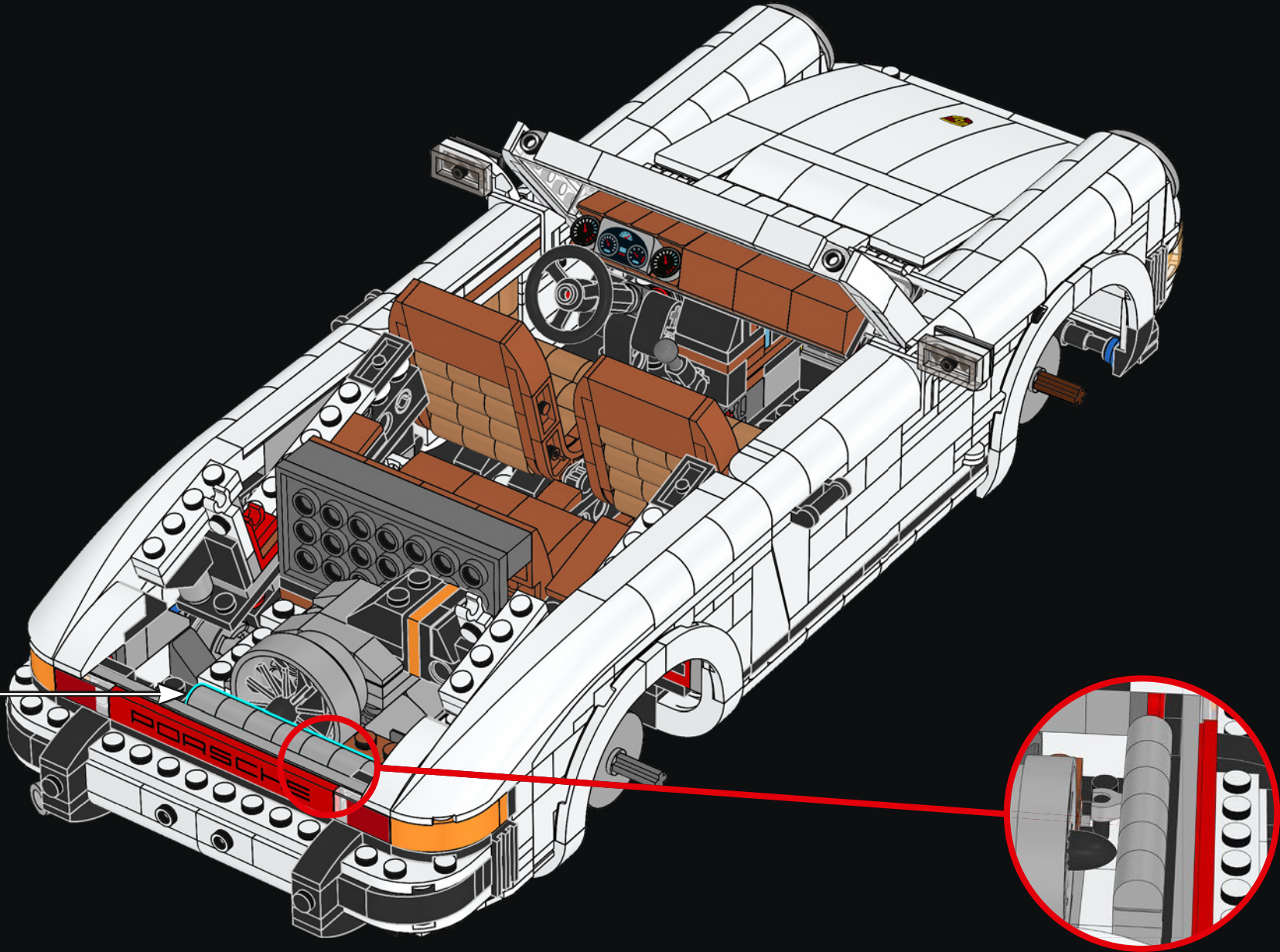


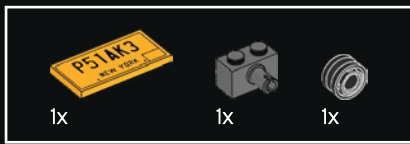
3



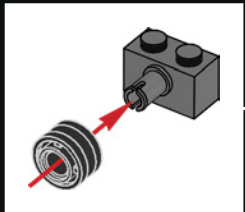
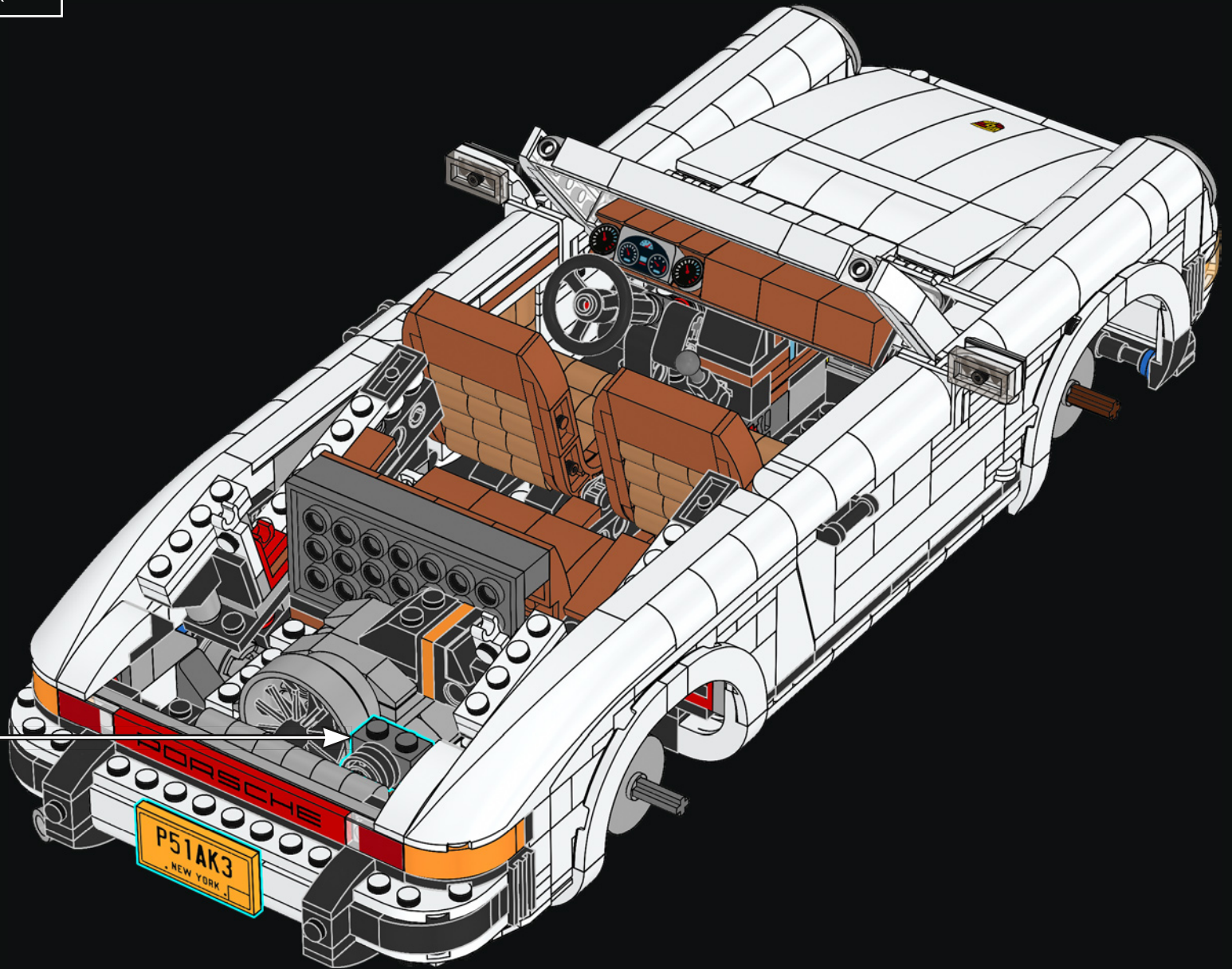
4





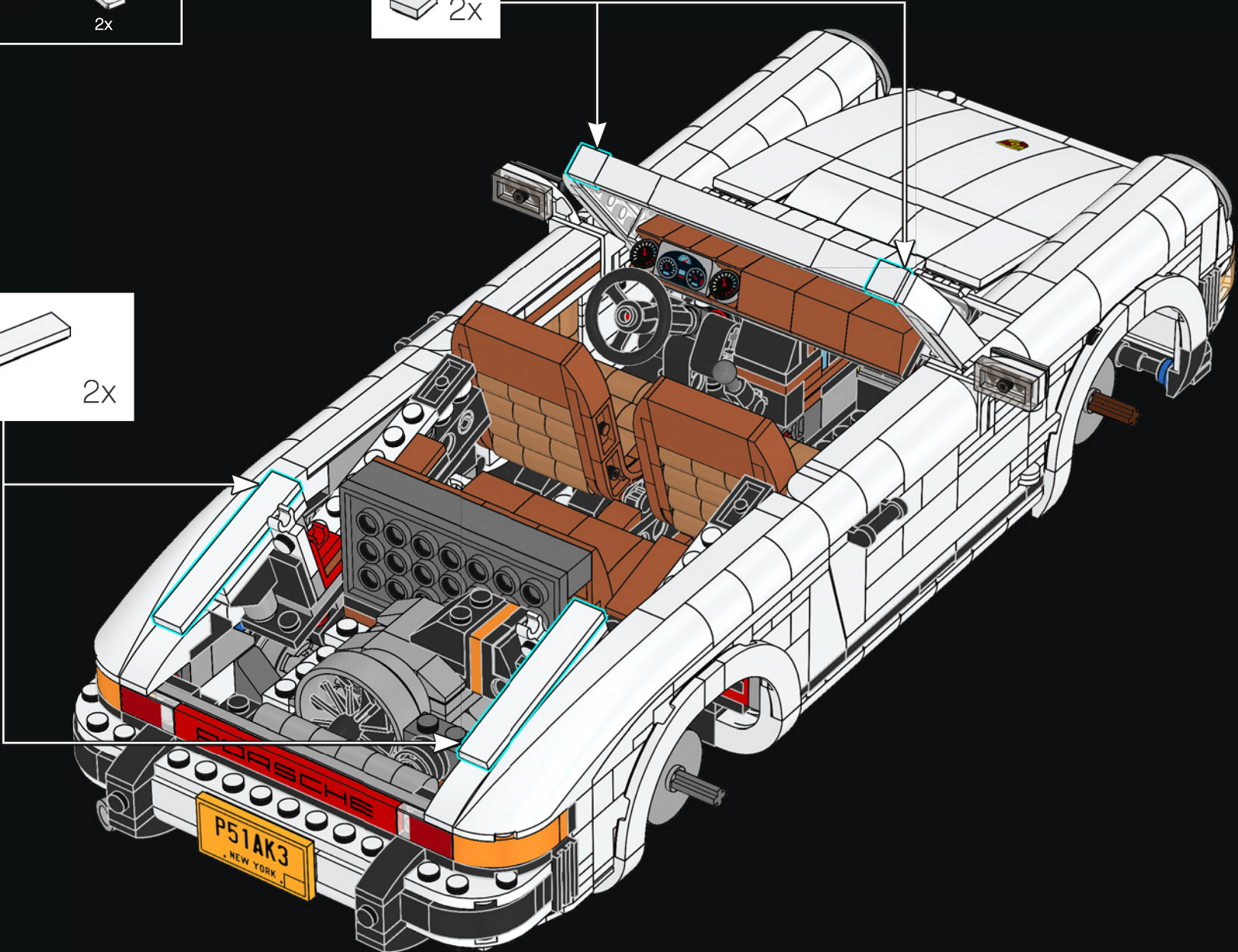
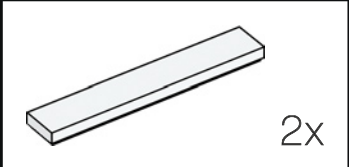


26





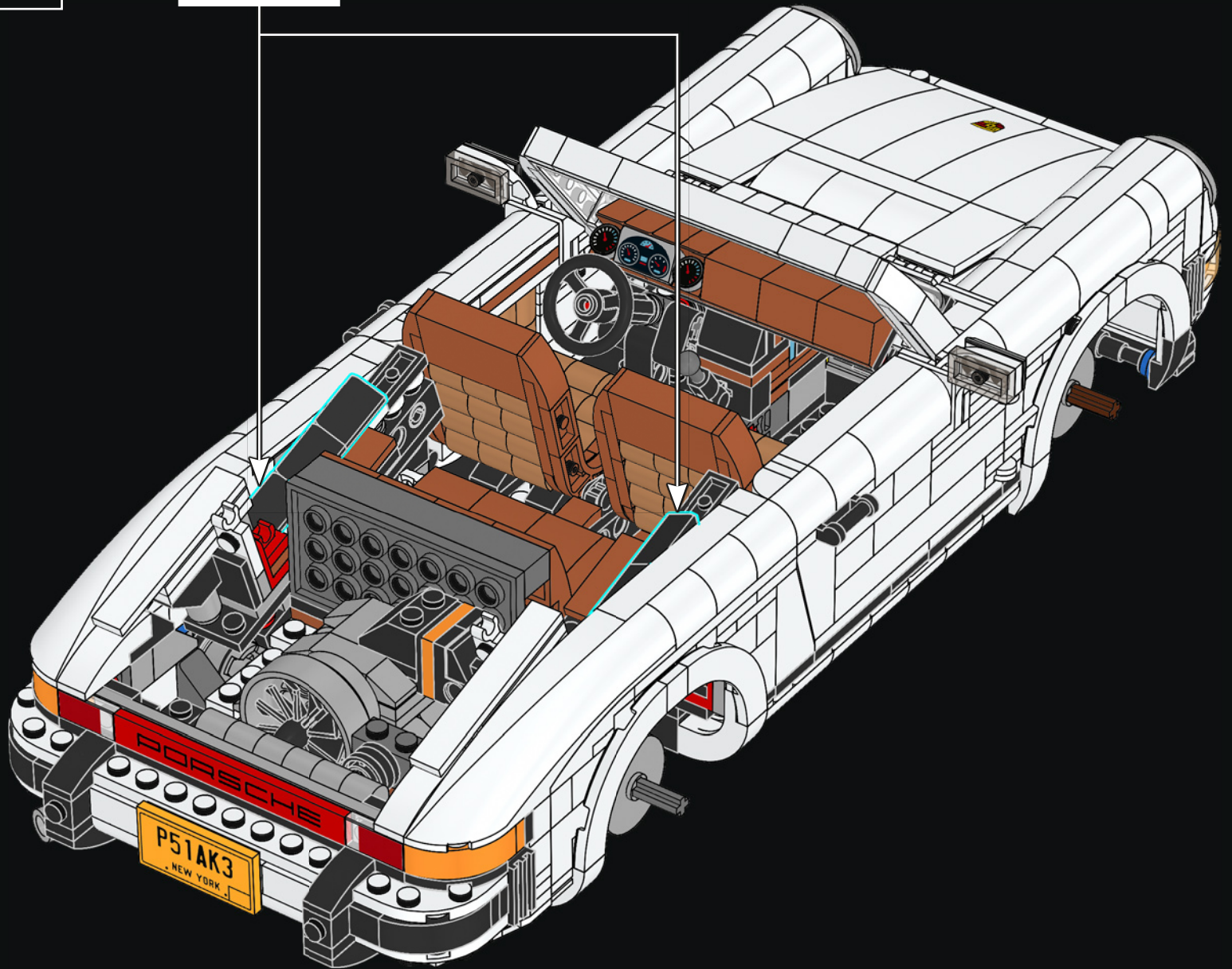
27

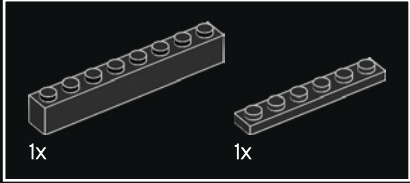
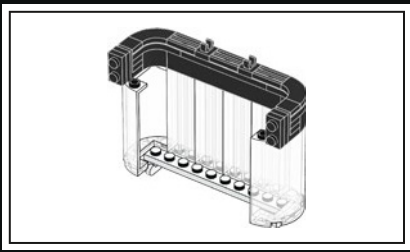




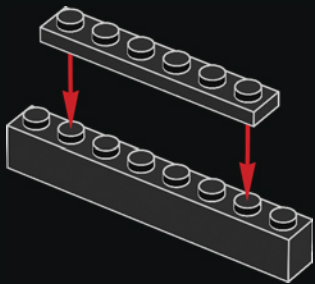


28

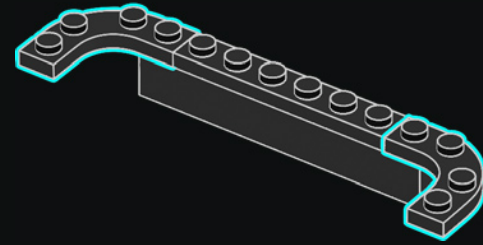




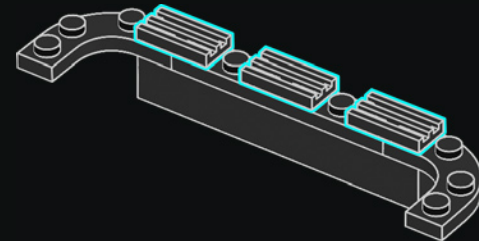
29



30

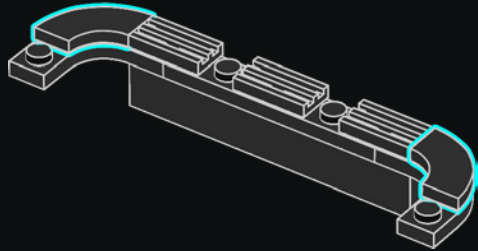


31

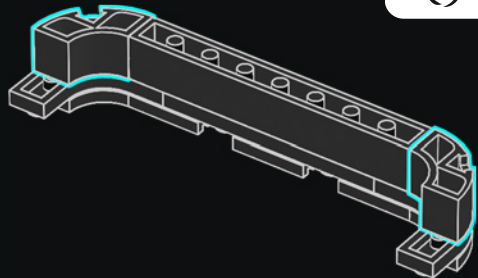




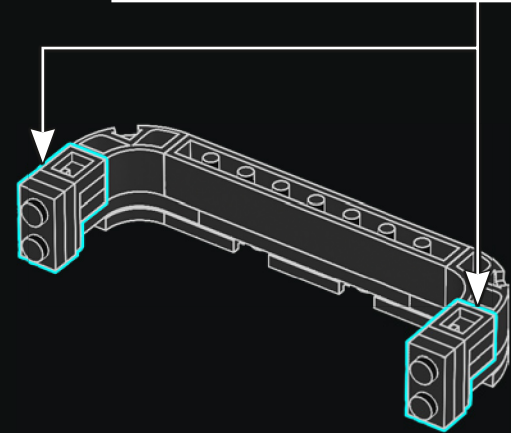
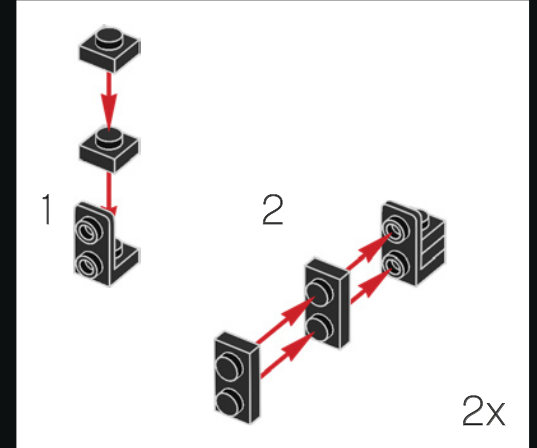
32

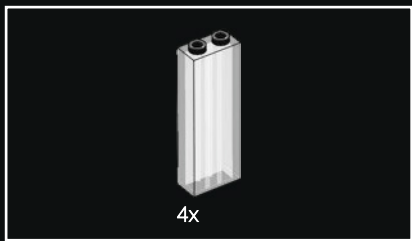


33

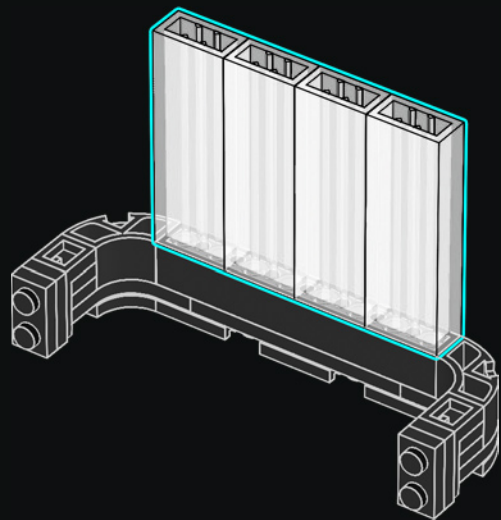


34

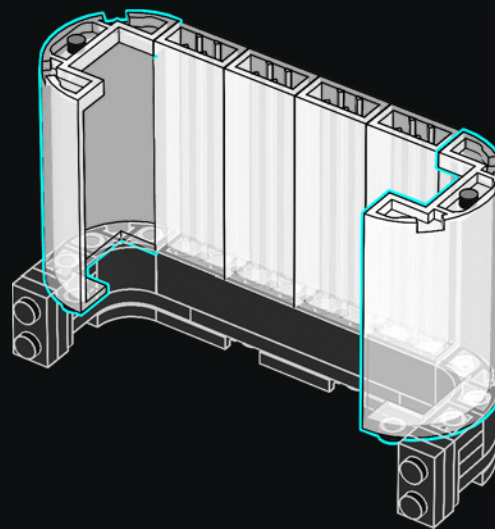


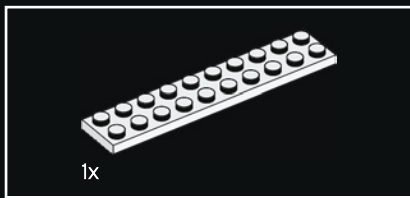


35

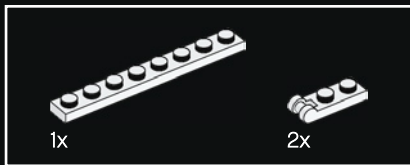
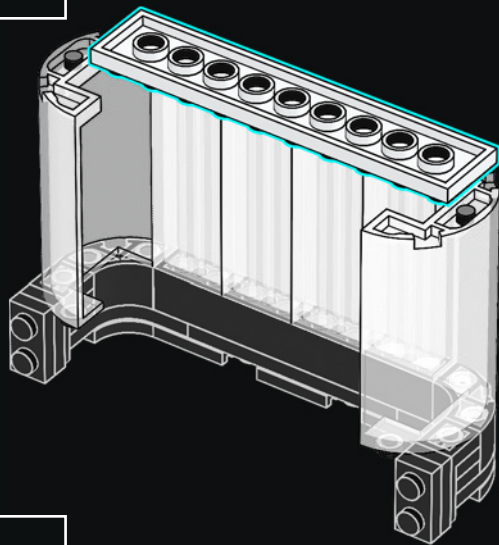


36

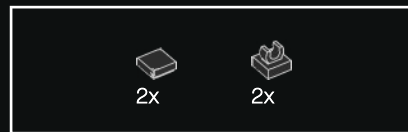
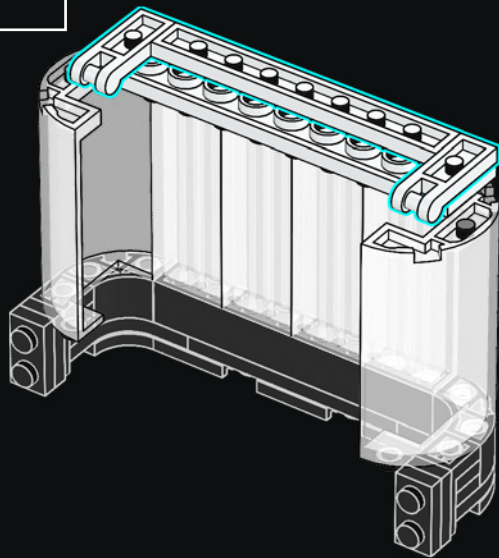




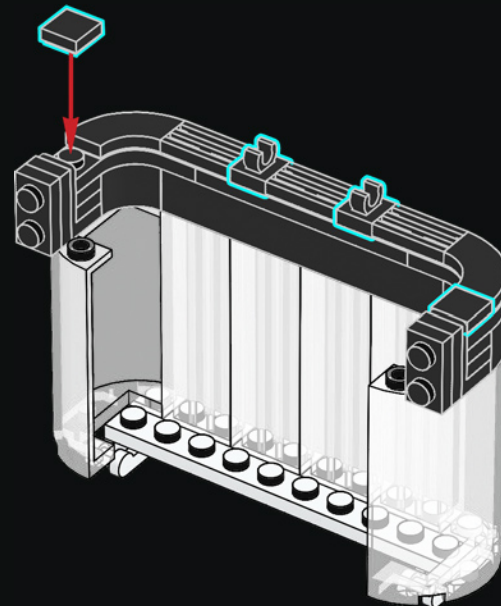
37

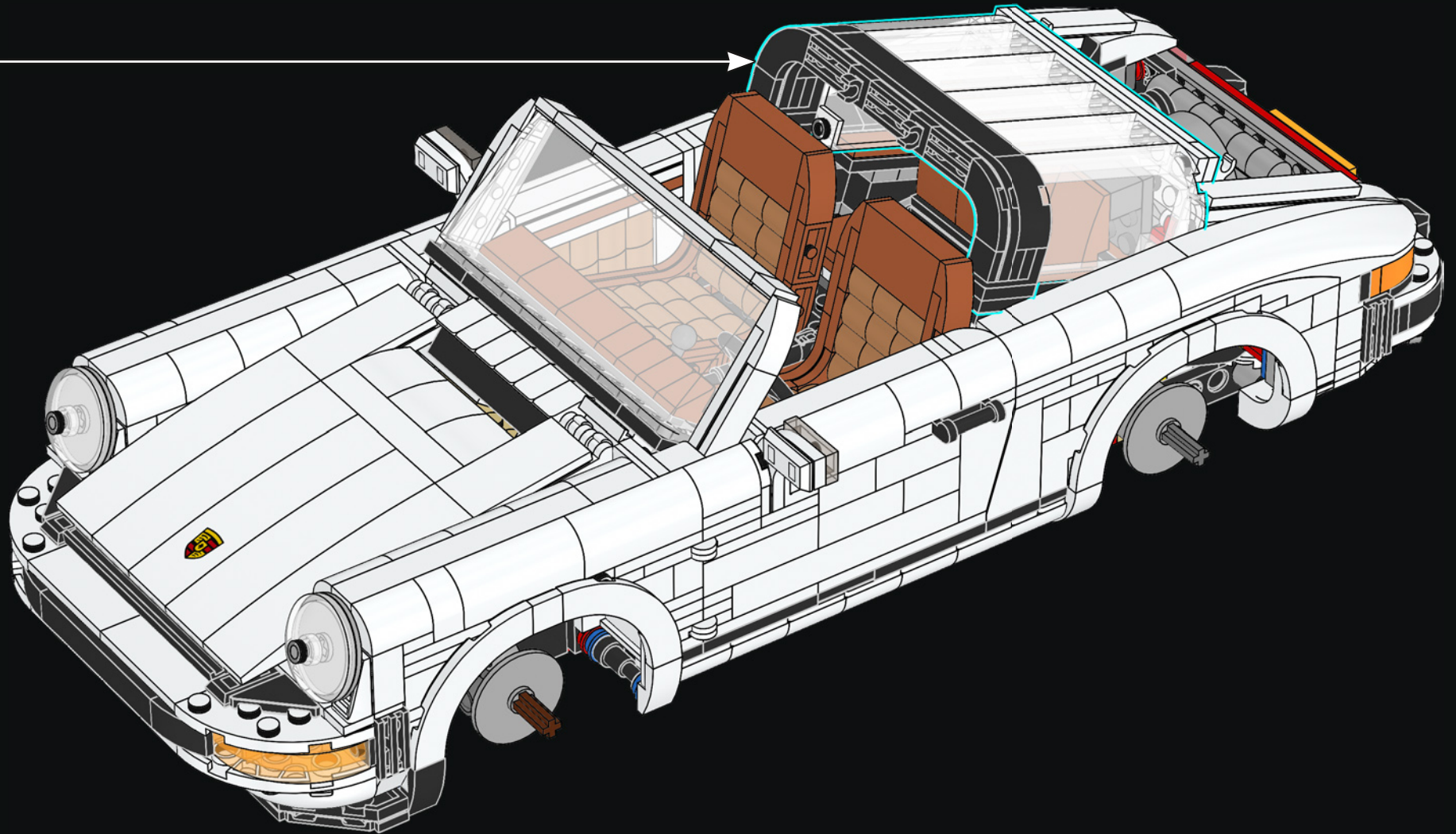


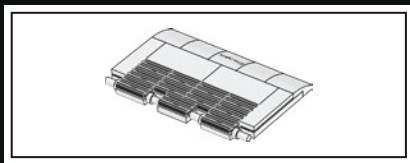
38



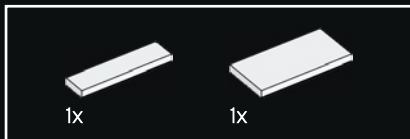
39



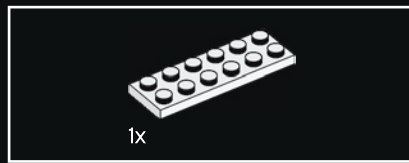
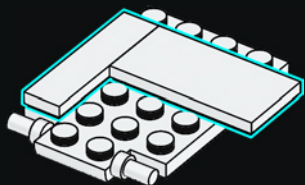




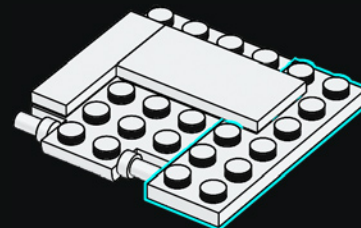
41



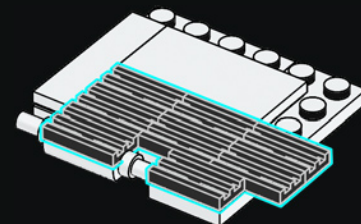
42



43

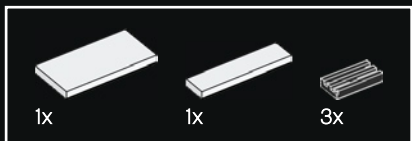
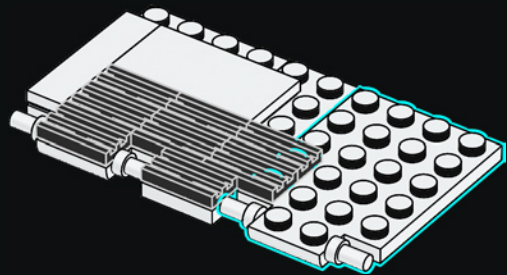


44

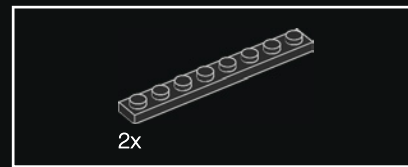
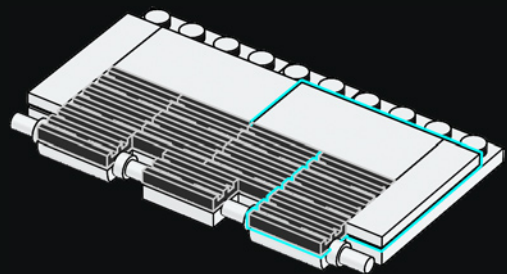




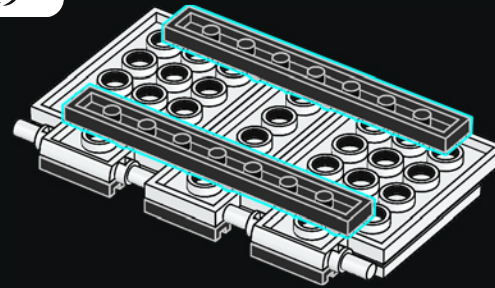
45



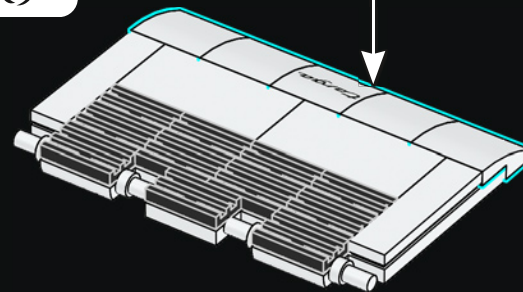
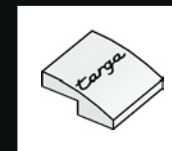
46



47

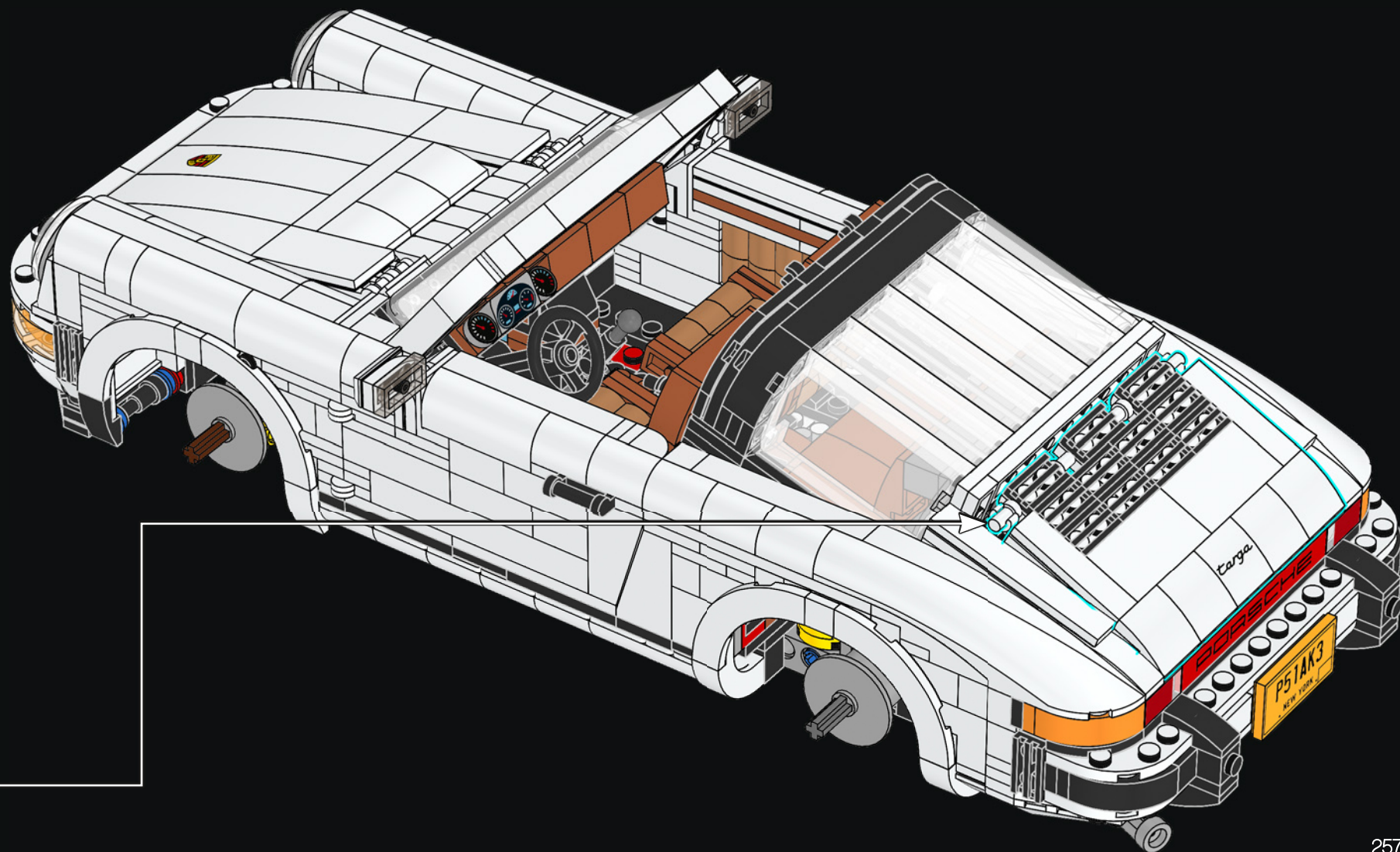


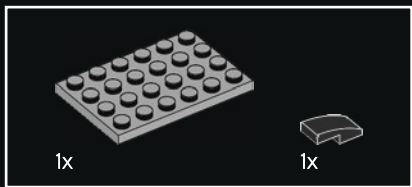
48



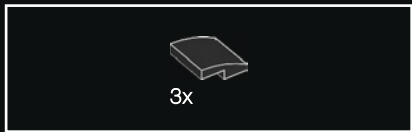
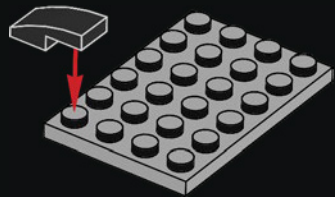


49

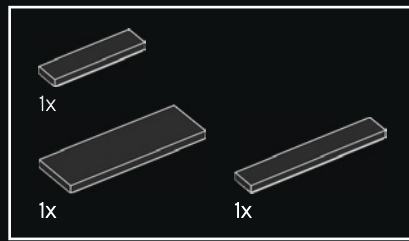
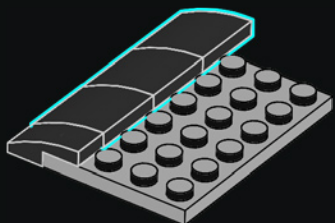




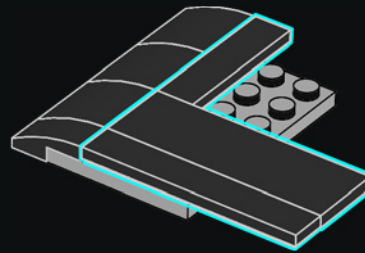
50



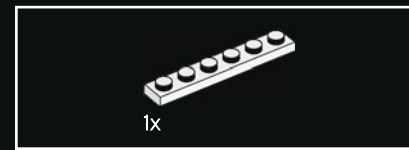
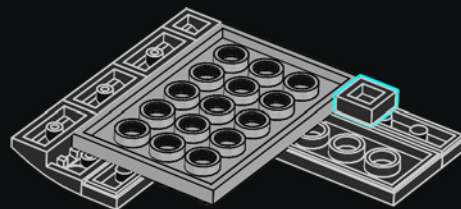
51



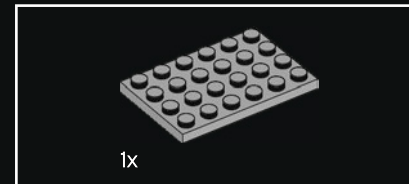
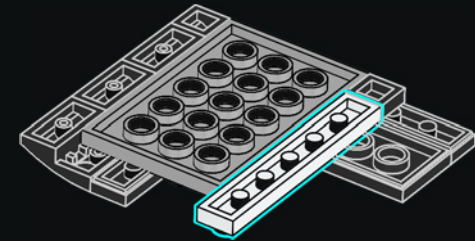
52



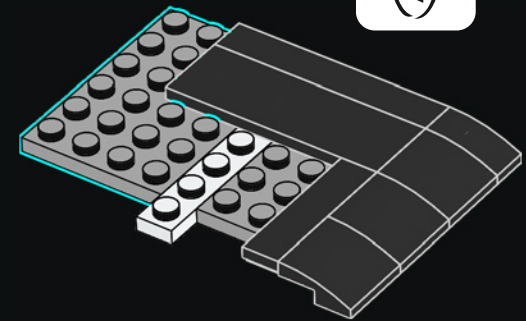
53

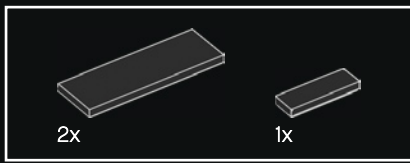


54

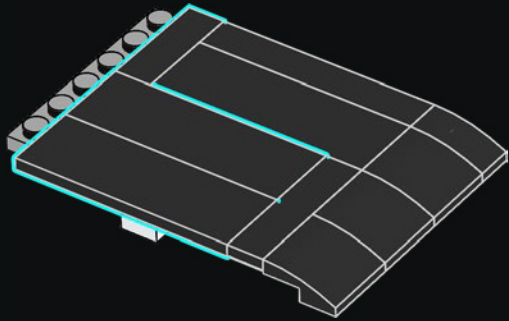


55

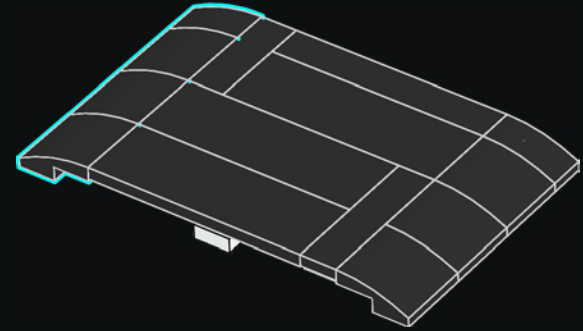




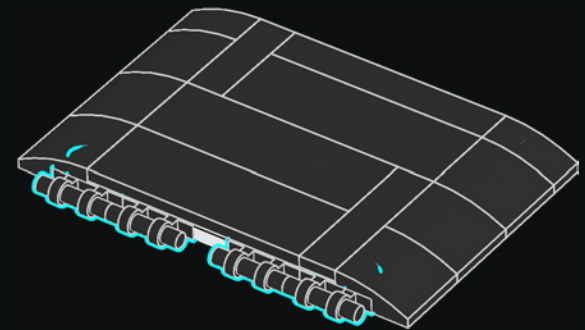
56



57

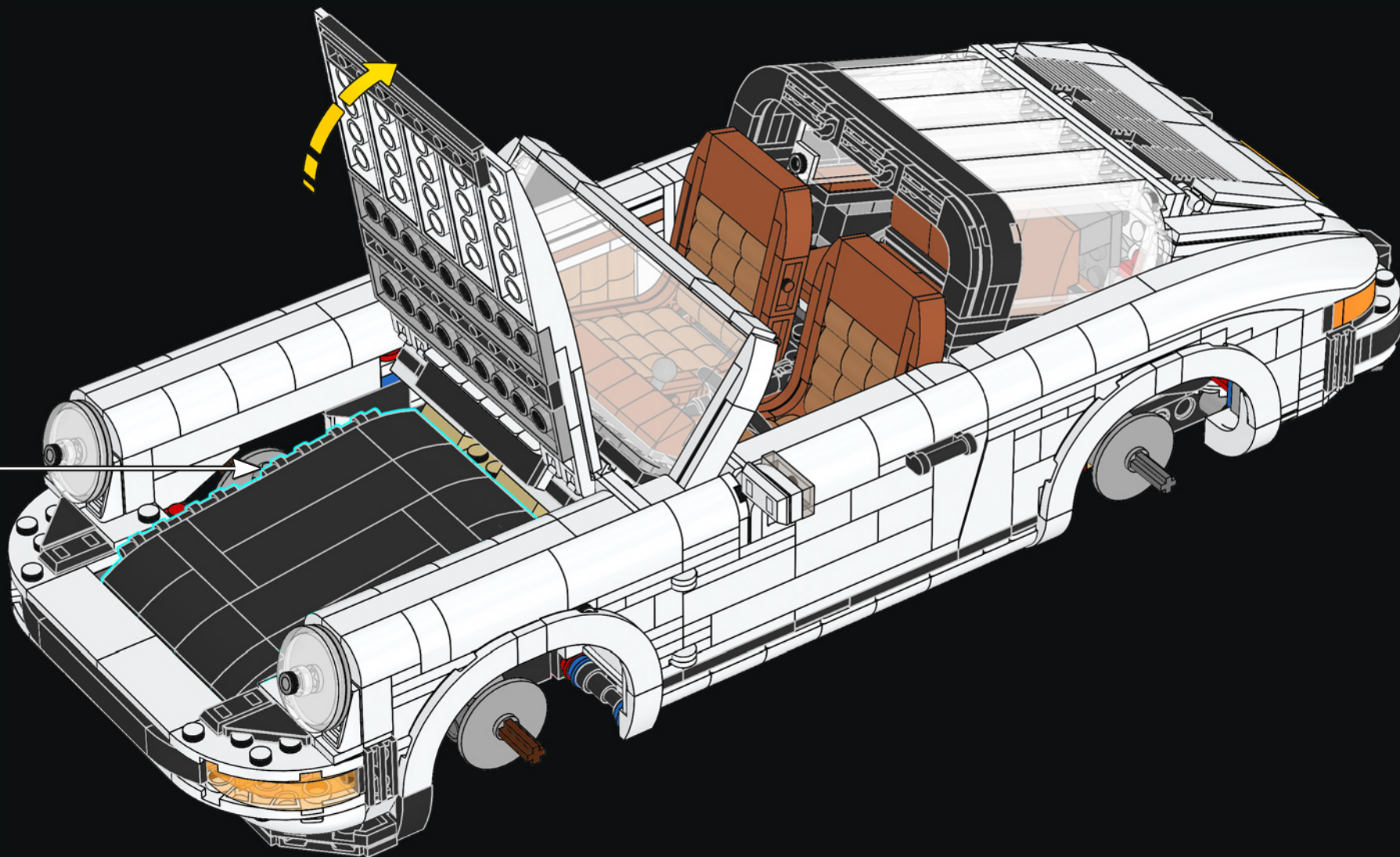


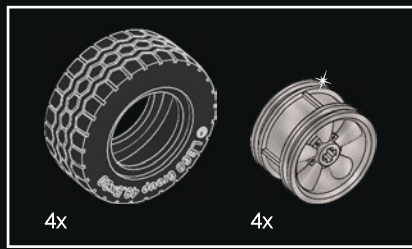
58



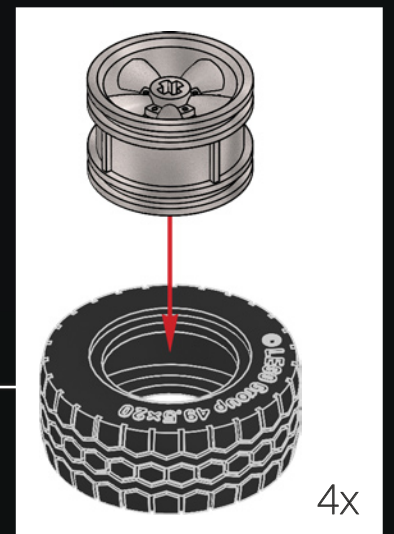
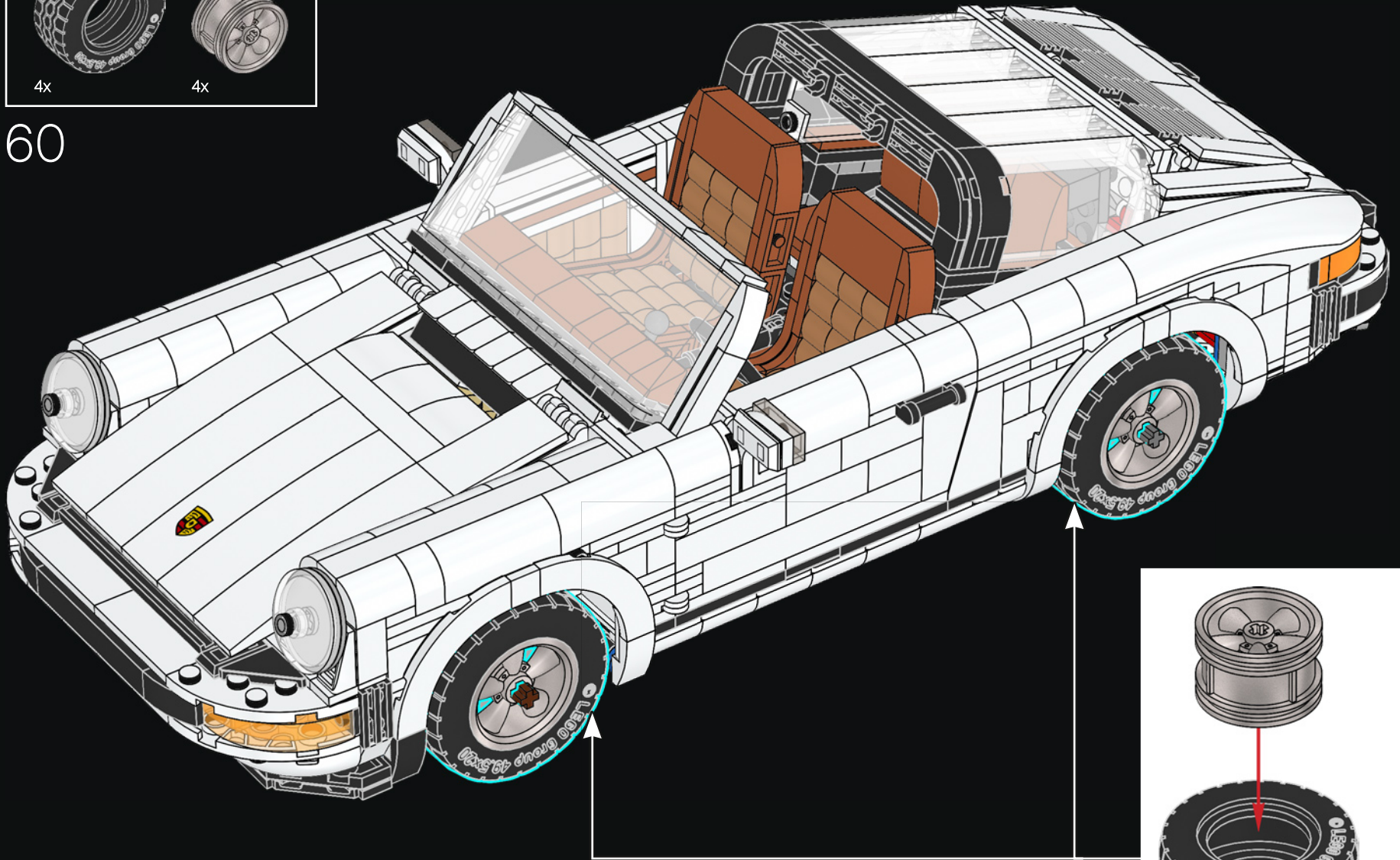
Le fait que le terme italien « Targa » signifie également « plaque d'immatriculation » n'aurait, selon la légende, été remarqué que plus tard.

59





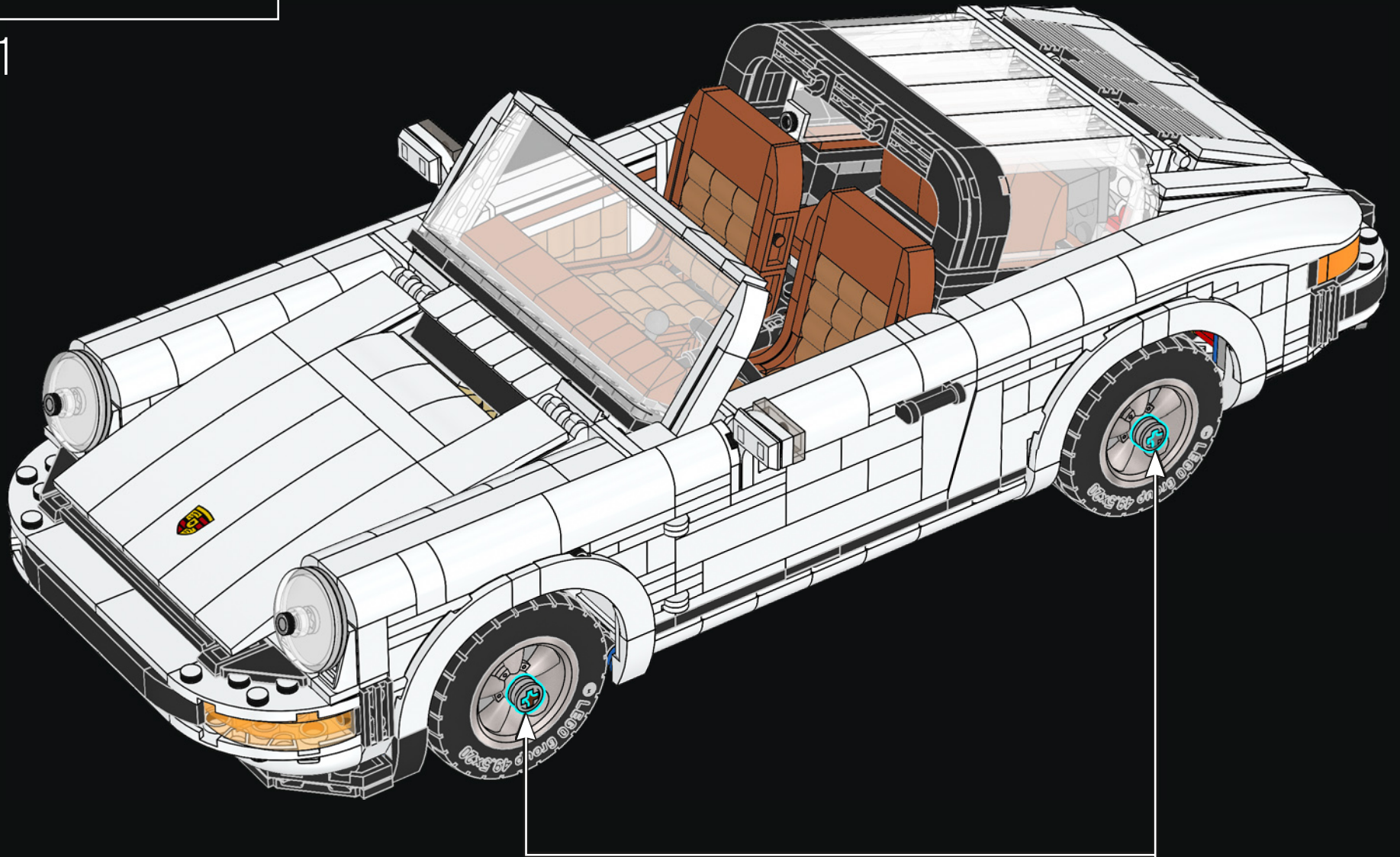
60



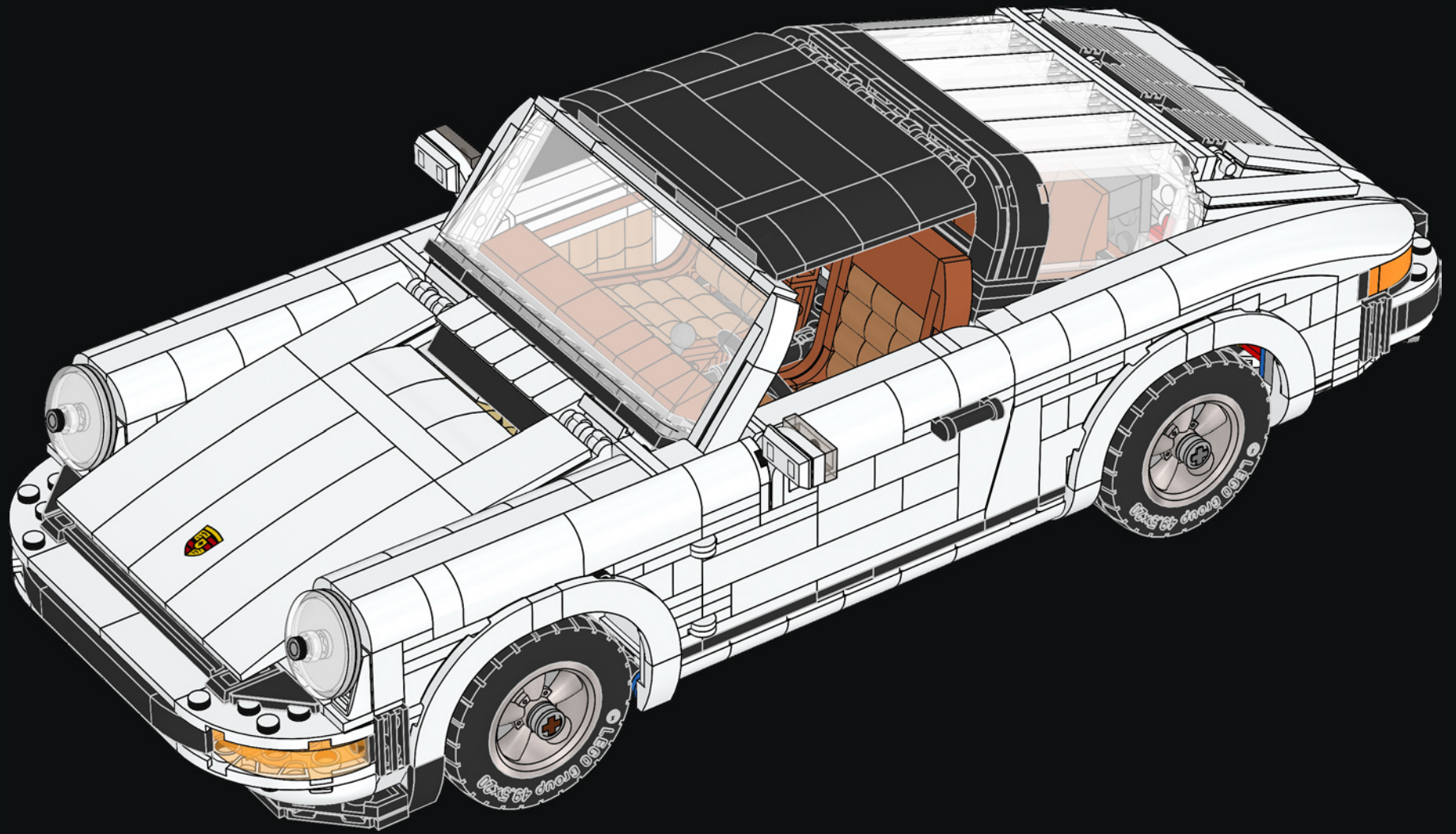


4x

61



4x





# FEEDBACK AND WIN



## FEEDBACK AND WIN

Your feedback will help shape the future development of this product series.

Please visit:

## FEEDBACK UND GEWINNEN

Dein Feedback trägt zur Weiterentwicklung dieser Produktreihe bei.

Geh auf:

## COMMENTEZ ET GAGNEZ

Vos commentaires nous aideront à concevoir les futurs produits de cette gamme.

Rendez-vous sur :

## COMENTA Y GANA

Tu opinión nos ayudará a dar forma al desarrollo de esta serie de productos en el futuro.

Visita:

## 反馈有奖

您的反馈将有助于我们在今后改进本系列产品。

请访问：

[LEGO.com/productfeedback](https://www.lego.com/productfeedback)

By completing, you will automatically enter a drawing to win a LEGO® set.

Terms & Conditions apply.

Durch Ausfüllen nimmst du automatisch an der Verlosung eines LEGO® Preises teil.

Es gelten die Teilnahmebedingungen.

En envoyant vos commentaires, vous serez automatiquement inscrit(e) à un tirage au sort qui vous permettra de remporter un prix LEGO®.

Offre soumise à conditions.

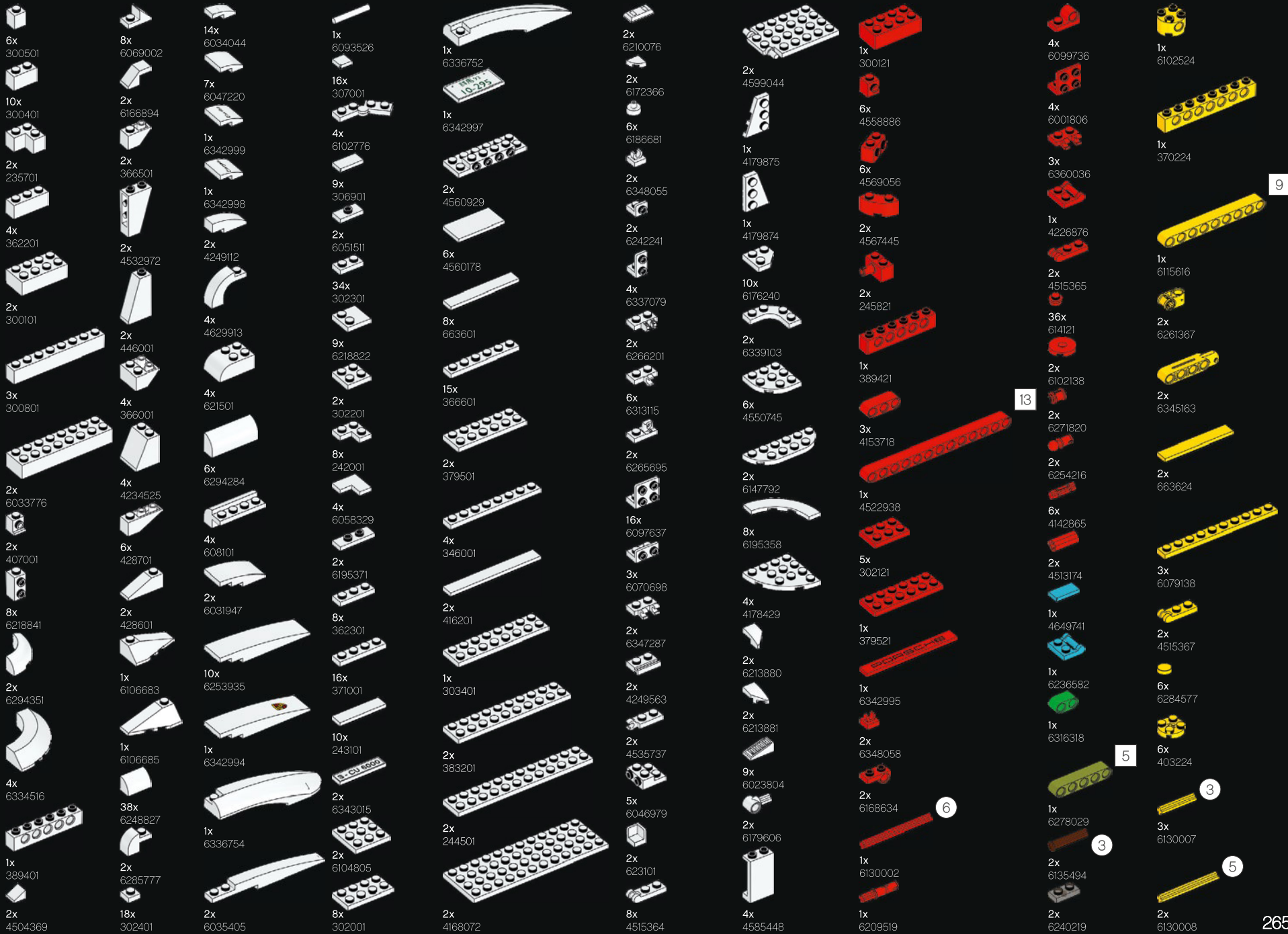
Al contestar, participarás automáticamente en el sorteo y podrás ganar un set LEGO®.

Sujeto a Términos y Condiciones.

完成我们的反馈调查，即可自动进入抽奖环节，赢取乐高®套装。

适用《条款和条件》。





13

9

3

5

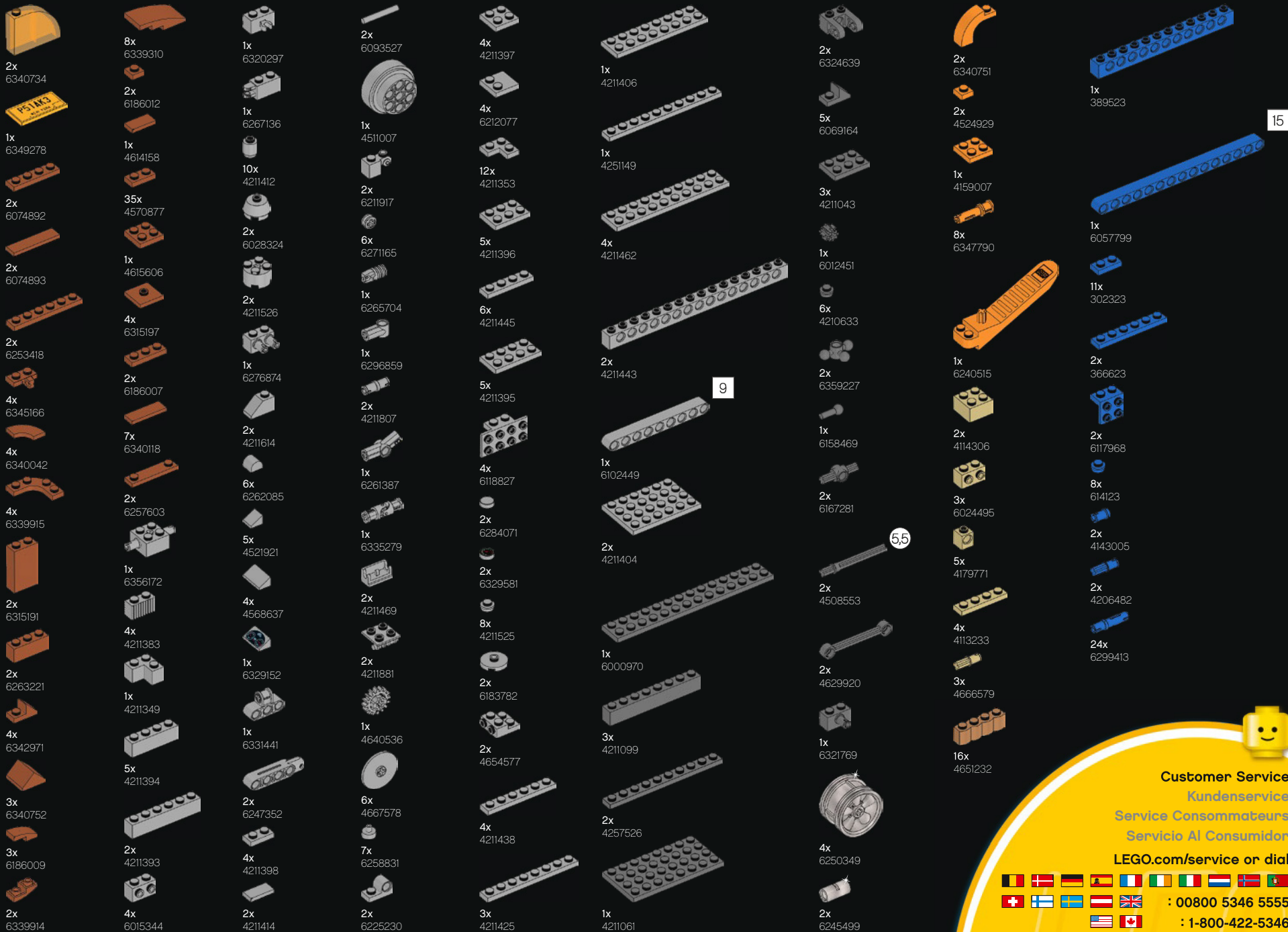
3

6

3

5

- 4x 300526
- 3x 300426
- 2x 300326
- 1x 300826
- 2x 6228987
- 2x 4214559
- 2x 6267131
- 2x 4162443
- 1x 306226
- 2x 4567436
- 2x 6178922
- 1x 370026
- 2x 6116990
- 4x 370126
- 266
- 4x 370226
- 1x 273026
- 3x 4188143
- 2x 4107558
- 2x 4504382
- 8x 4548180
- 8x 366526
- 4x 4515373
- 2x 6069000
- 1x 303926
- 1x 366026
- 2x 374726
- 2x 6335388
- 12x 6047276
- 6x 6053077
- 2x 4251161
- 2x 4618880
- 2x 365926
- 2x 4620763
- 1x 6271825
- 5x 6265091
- 10x 307026
- 7x 302426
- 14x 302326
- 26x 241226
- 4x 306926
- 4x 6214807
- 3x 6192346
- 1x 302226
- 4x 306826
- 2x 6133722
- 6x 242026
- 10x 362326
- 1x 4558170
- 4x 302126
- 3x 243126
- 7x 371026
- 4x 4560182
- 9x 663626
- 3x 366626
- 1x 4243819
- 4x 617926
- 3x 6318582
- 6x 379526
- 2x 416226
- 5x 346026
- 3x 303426
- 2x 447726
- 1x 383226
- 2x 4514845
- 3x 244526
- 1x 4161067
- 2x 6335317
- 1x 6261348
- 3x 6347310
- 7x 6114987
- 2x 6266244
- 5x 6000650
- 5x 6250020
- 4x 4140588
- 2x 4225201
- 2x 4515368
- 1x 317626
- 4x 6168620
- 4x 6280168
- 1x 4286009
- 3x 614126
- 2x 4278359
- 4x 6174243
- 4x 6191630
- 2x 6331483
- 2x 6325190
- 4x 4227684
- 2x 6105963
- 1x 6093525
- 4x 4538456
- 4x 6055626
- 4x 6339150
- 1x 4580509
- 1x 6313481
- 1x 6181720
- 1x 6181713
- 2x 4541191
- 2x 6321194
- 1x 6278152
- 1x 6291068
- 23x 6279875
- 4x 6271535
- 1x 6291069
- 1x 4512363
- 1x 6331716
- 1x 6089119
- 2x 6271869
- 1x 393726
- 1x 4124096
- 1x 6345089
- 2x 6156991
- 4x 6251285
- 2x 6343001
- 2x 6244730
- 1x 6343002
- 1x 6343853
- 4x 6253231
- 2x 6246876
- 1x 6288588
- 1x 6338604



9

55



**Customer Service**  
**Kundenservice**  
**Service Consommateurs**  
**Servicio Al Consumidor**  
**LEGO.com/service or dial**


 : 00800 5346 5555  
 : 1-800-422-5346



PORSCHE