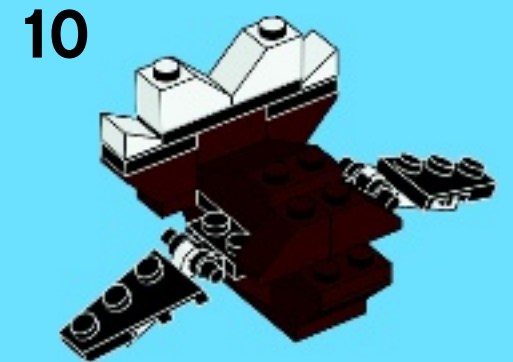
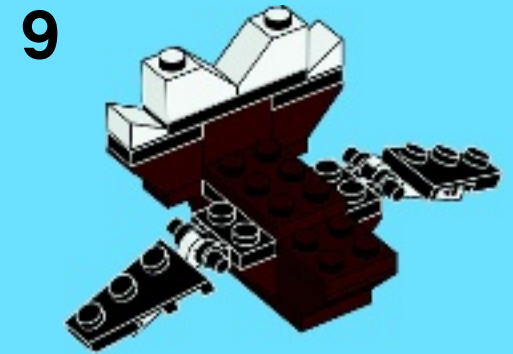
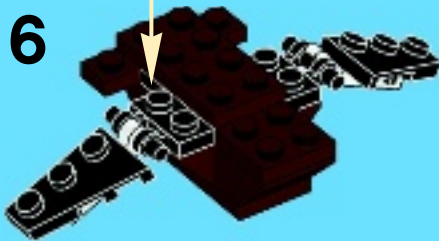
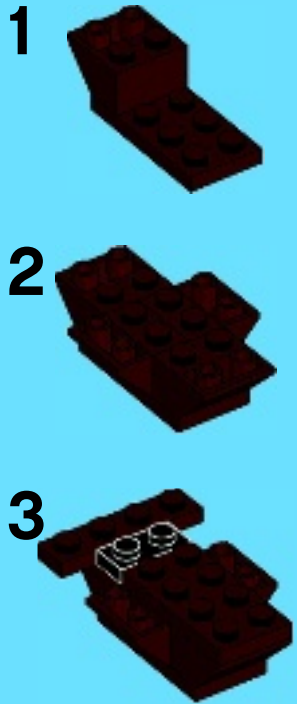




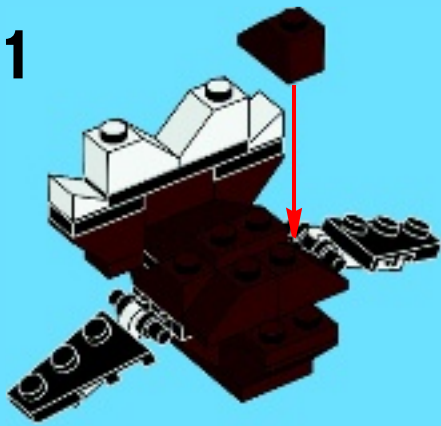
40033



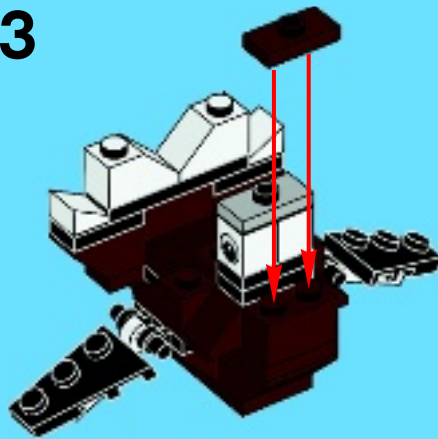
6013215



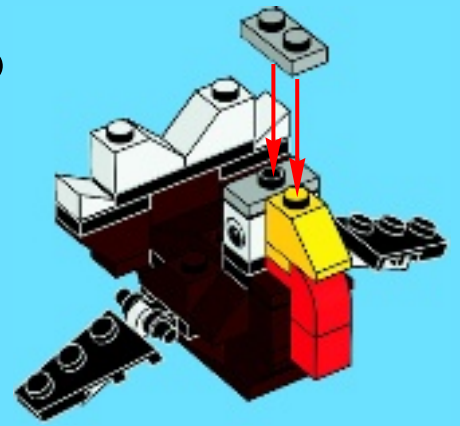
11



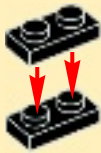
13



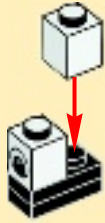
15



1



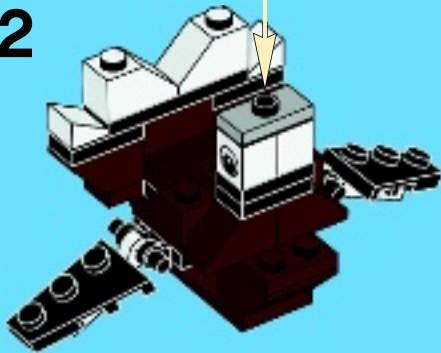
2



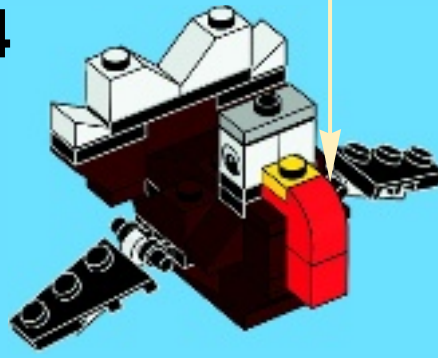
3



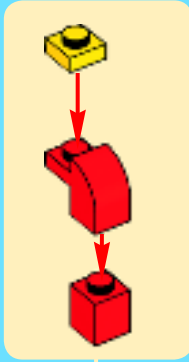
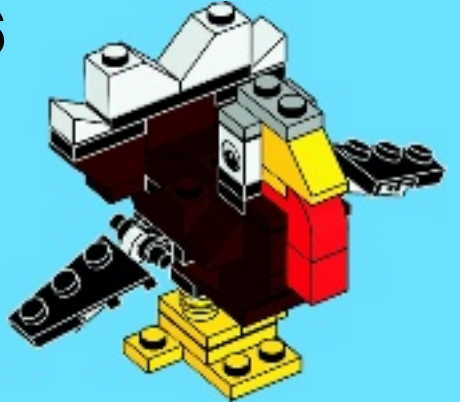
12



14



16



1



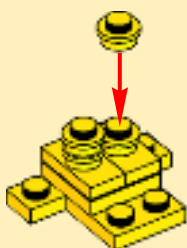
2



3



4



5



- 1x 4211190
- 4x 4211221
- 2x 4211222
- 1x 4219726
- 1x 4211398
- 2x 4569080
- 2x 4121932
- 1x 300521
- 1x 4121965
- 2x 302224
- 2x 379424
- 1x 371026
- 2x 4140588
- 3x 4211186
- 1x 4216625
- 4x 4211199
- 2x 4211149
- 1x 4211451
- 2x 4504369
- 2x 4535737
- 1x 609121
- 1x 302424
- 1x 371024
- 4x 614124
- 6x 302326
- 1x 4180508
- 1x 4180536