



4+

5483

idea book



Pictured models cannot be built simultaneously

Die abgebildeten Modelle lassen sich nicht gleichzeitig bauen

Les modèles présentés ne peuvent pas être construits simultanément

I modelli illustrati non possono essere costruiti simultaneamente

De afgebeelde modellen zijn niet tegelijkertijd te bouwen

Los modelos ilustrados no pueden construirse simultáneamente

De viste modeller kan kun bygges én ad gangen

Kuvissa näkyvät mallit voidaan rakentaa ykäl kerrallaan

Modellema som visas kan inte byggas samtidigt

Os modelos nsa Imagens não podem ser construídos em simultâneo

Τα μοντέλα που απεικονίζονται δεν μπορούν να κατασκευαστούν ταυτόχρονα

A képen látható modelleket nem építheted meg egyszerre

26



12



33



19



6



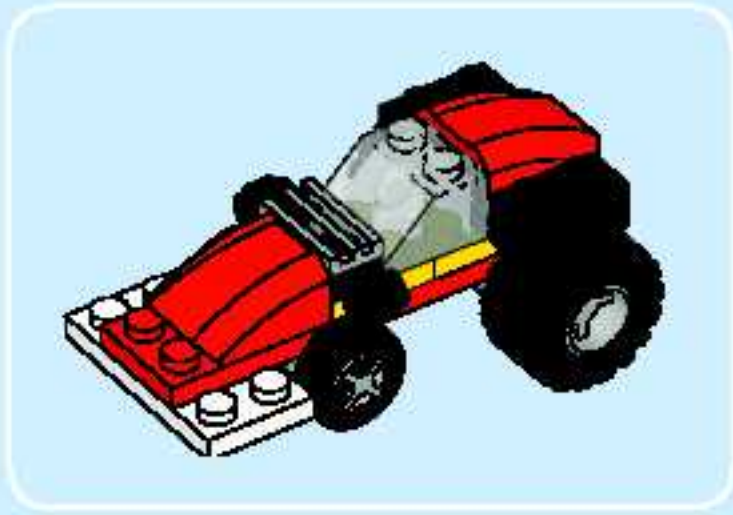
8



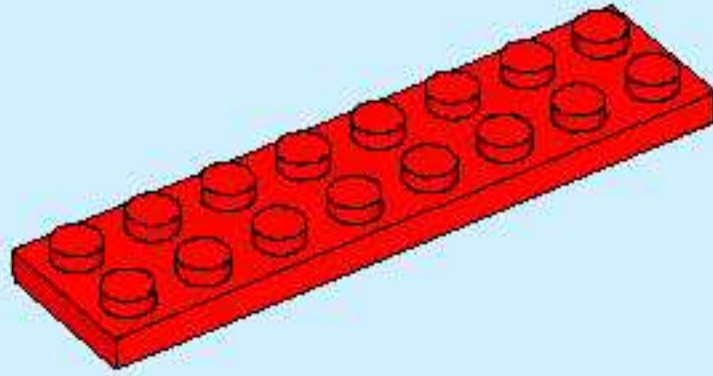




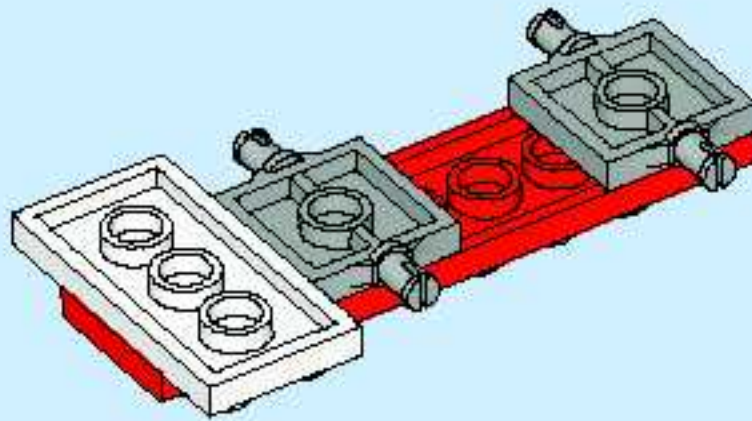




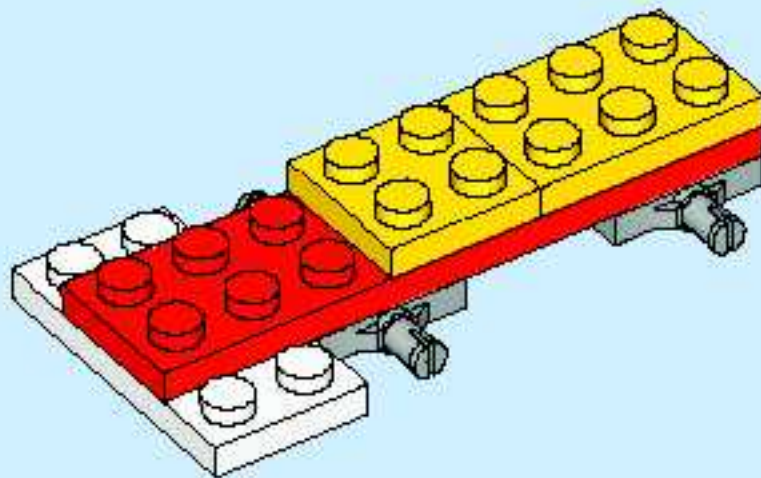
1



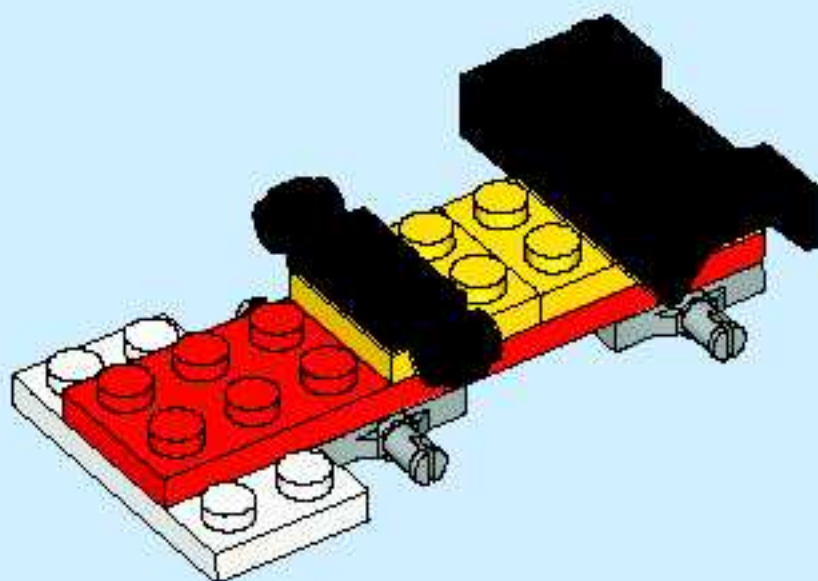
2



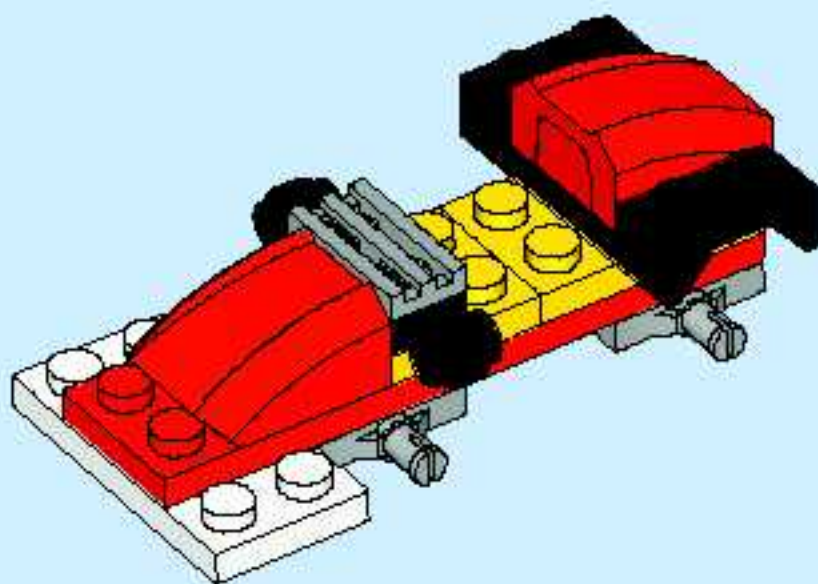
3



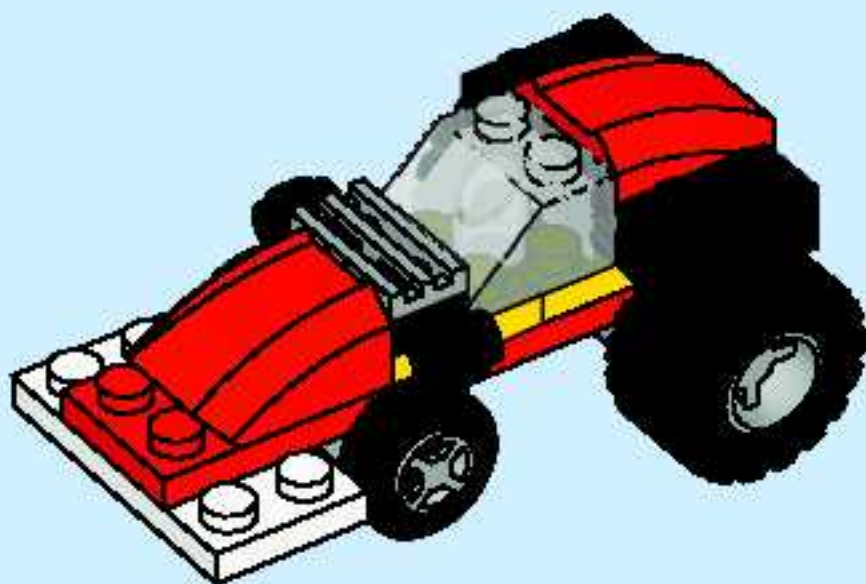
4

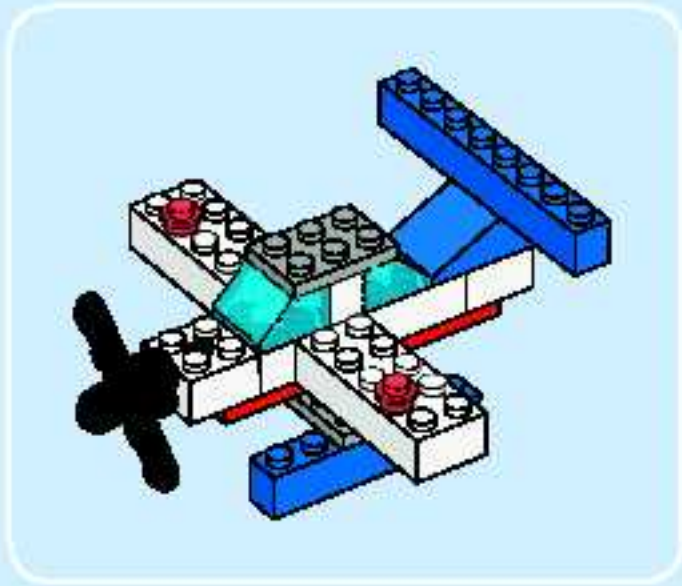


5

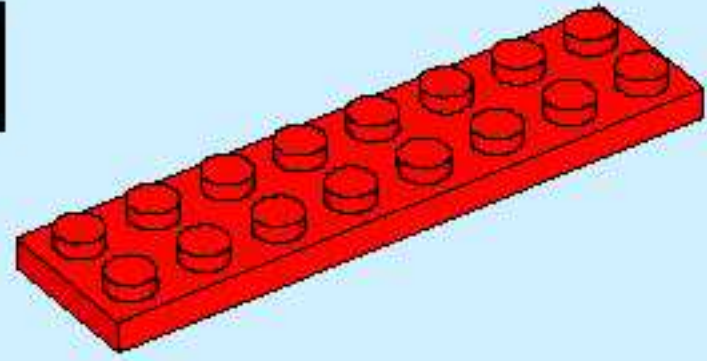


6

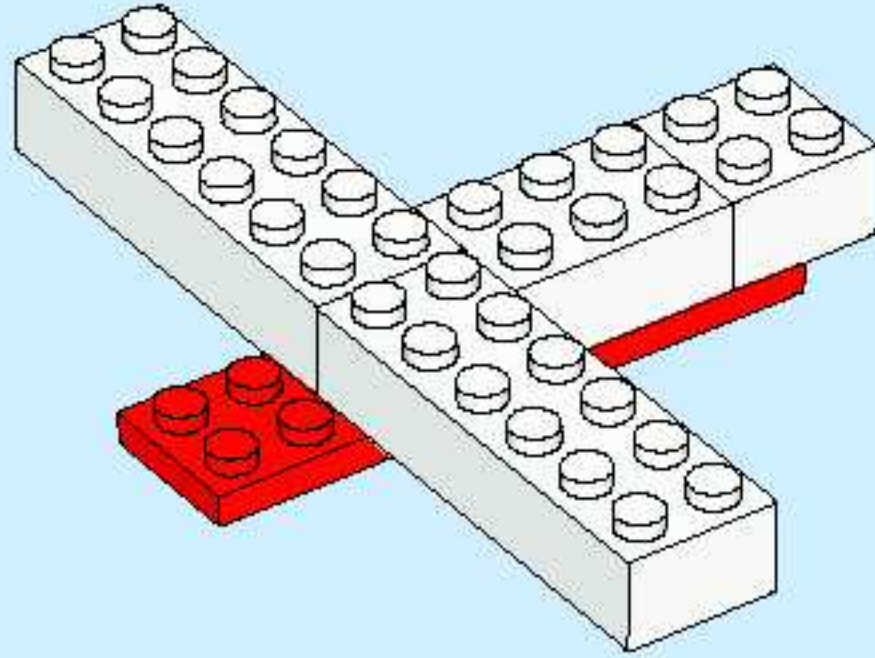




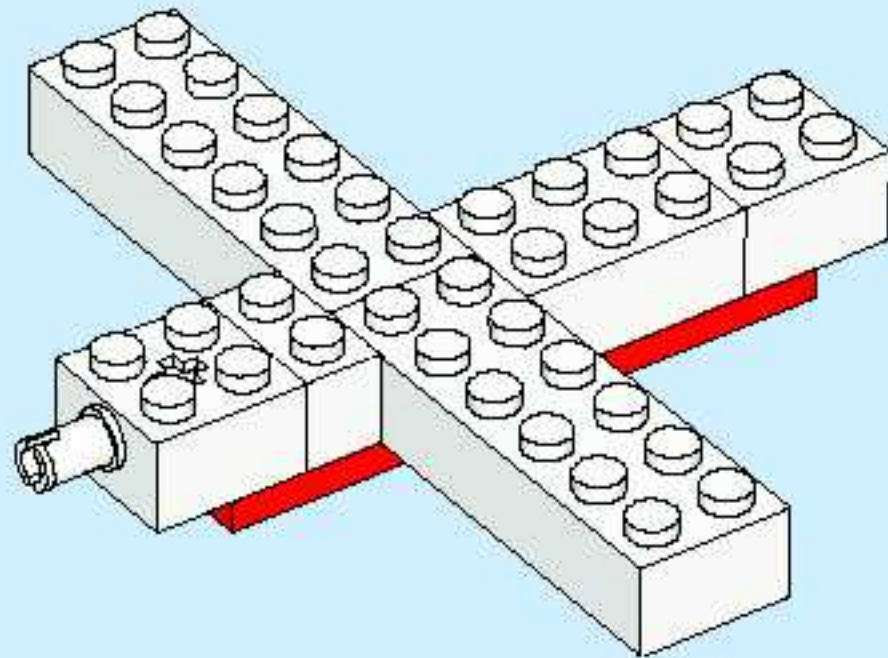
1



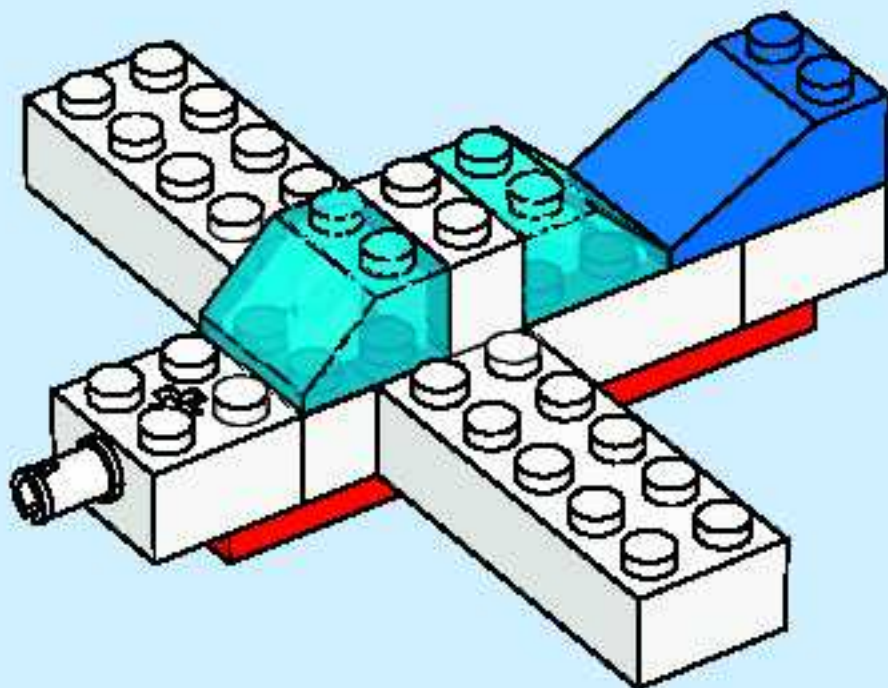
2



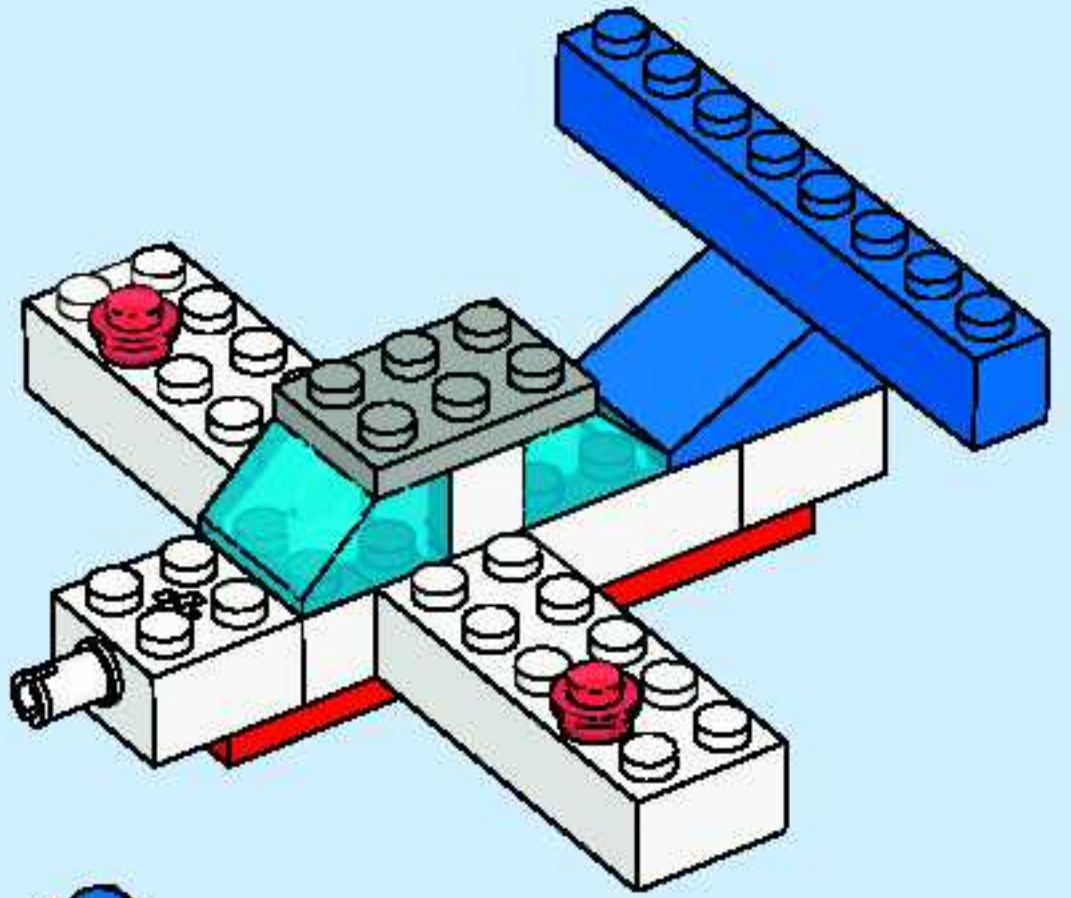
3



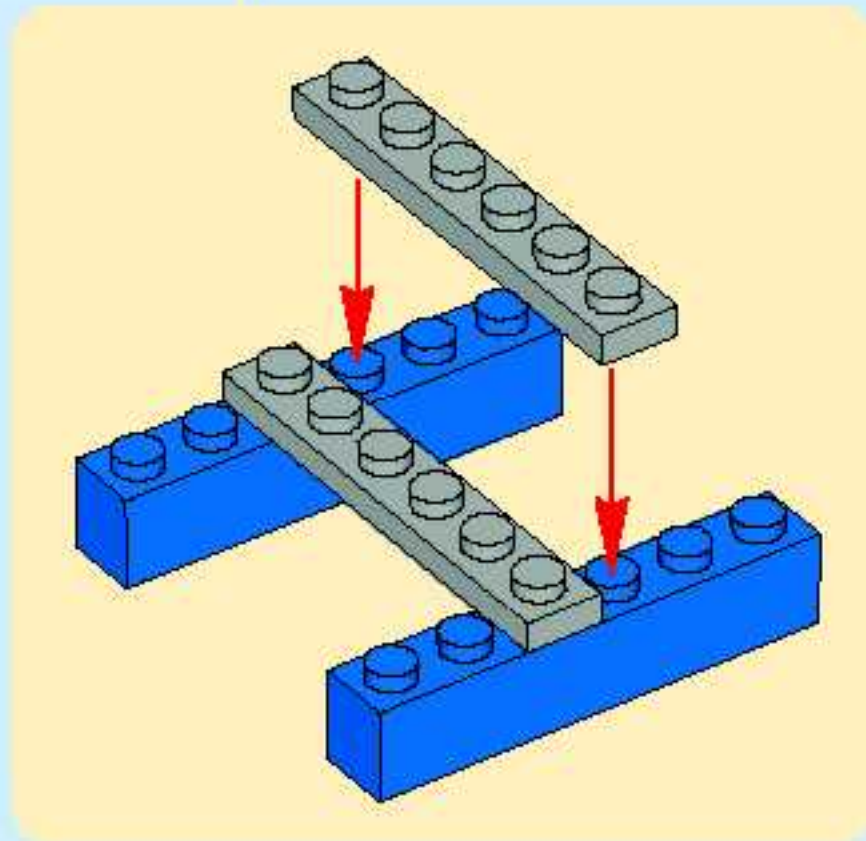
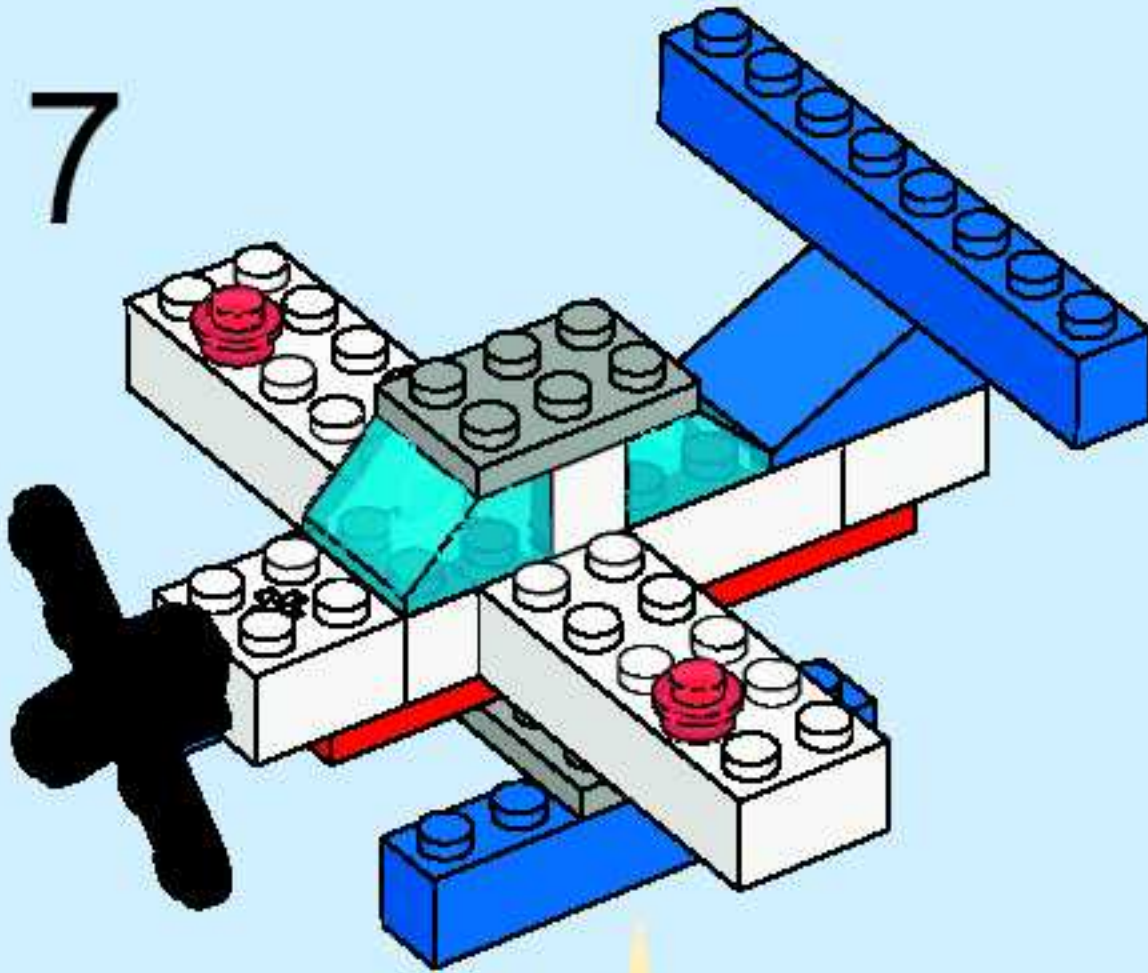
4



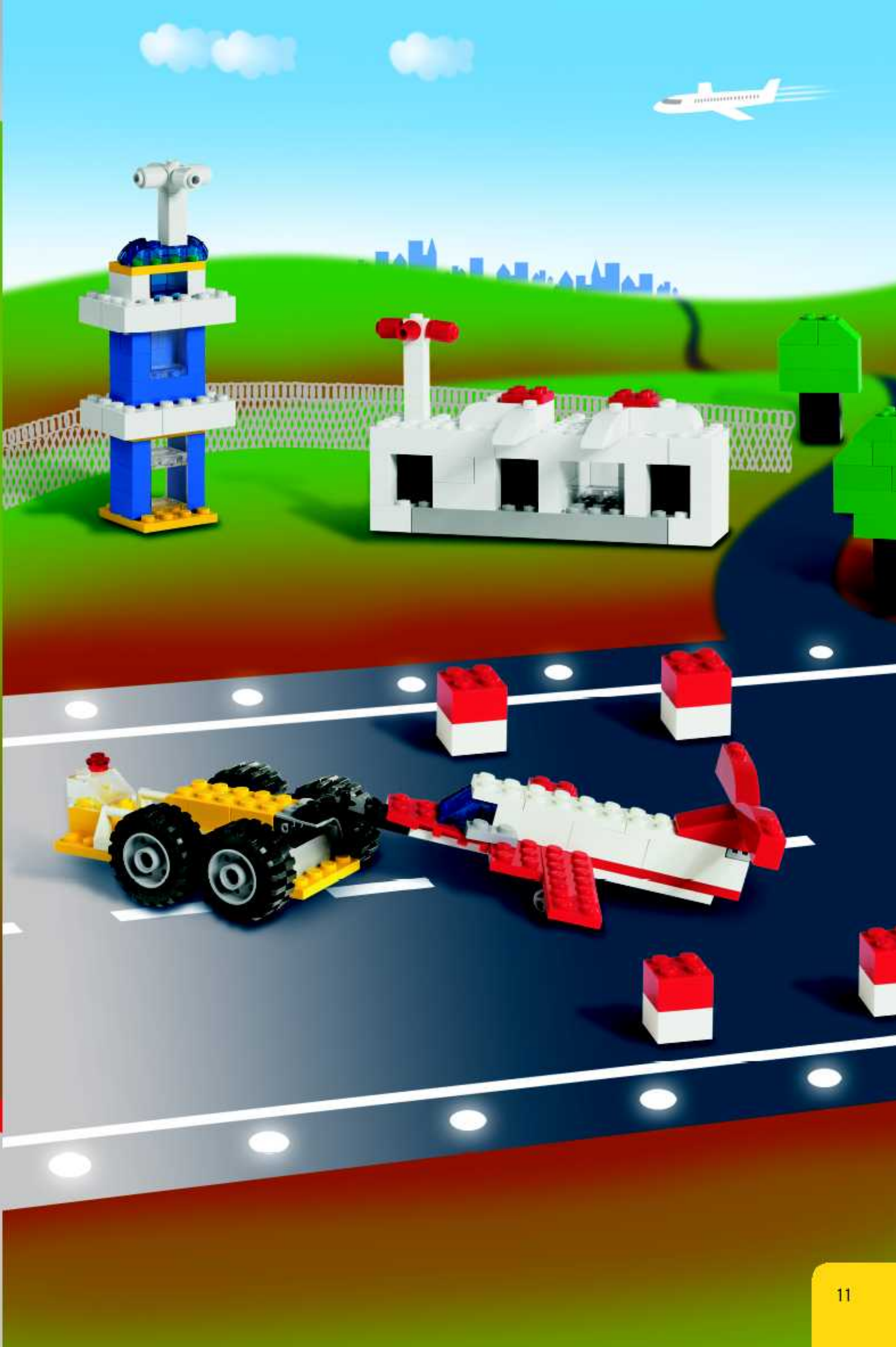
6

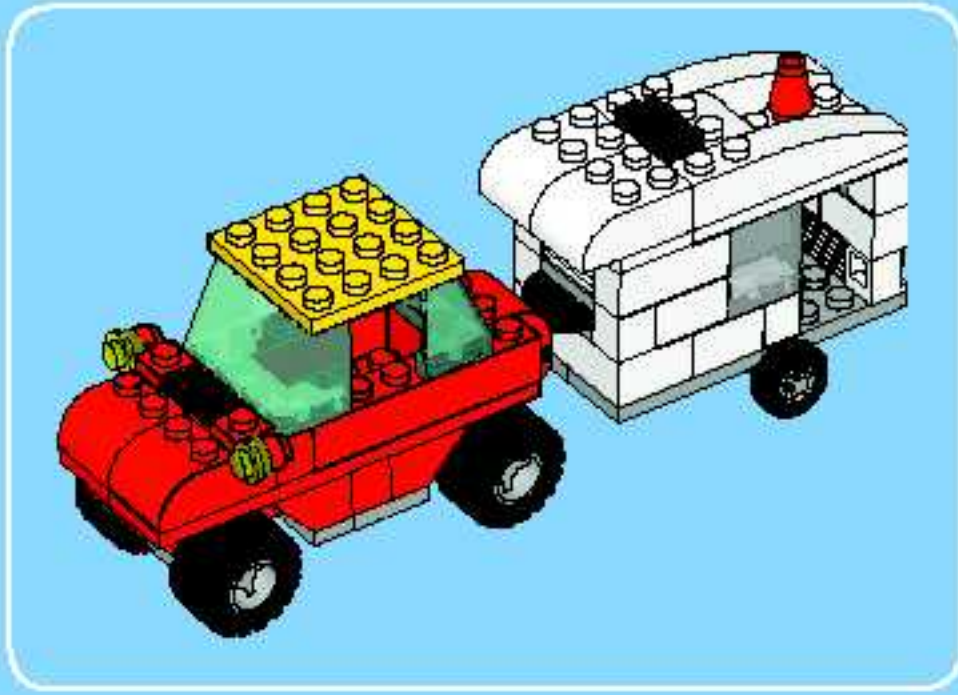


7

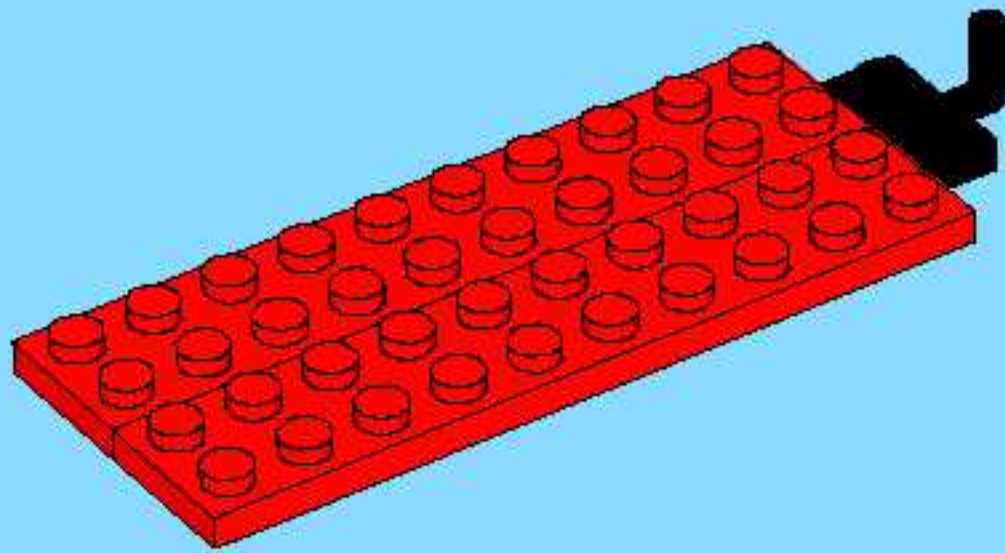




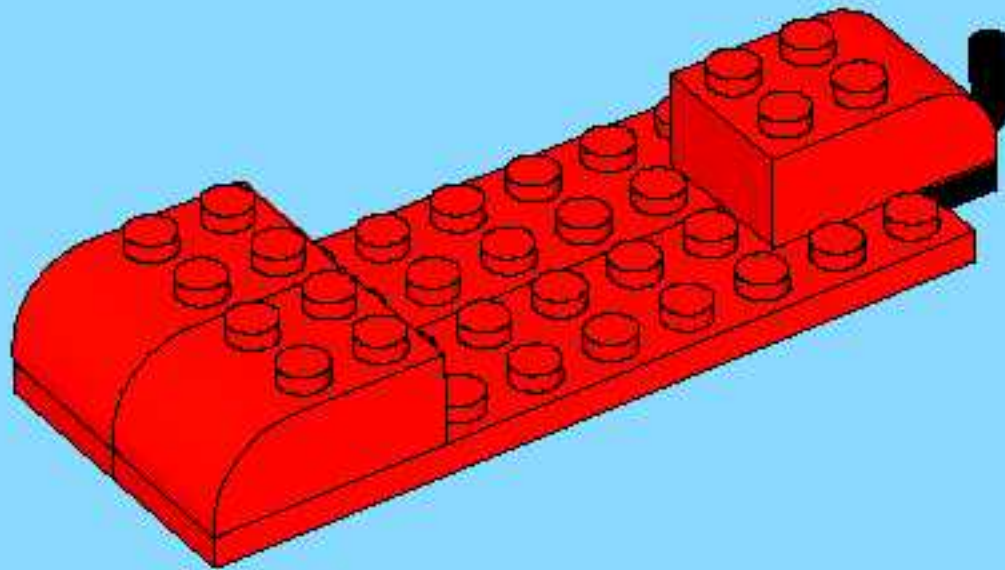




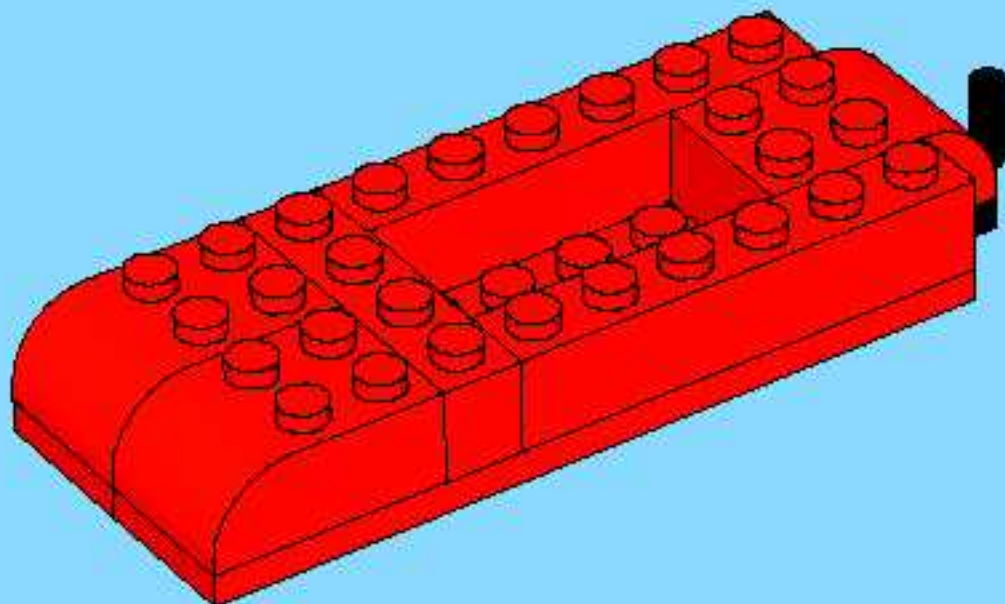
1



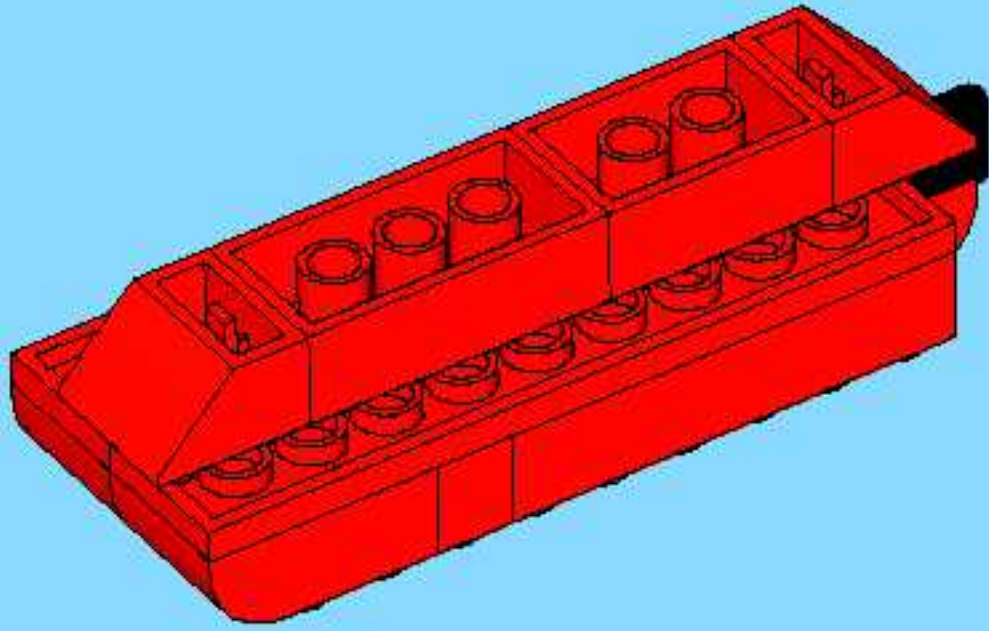
2



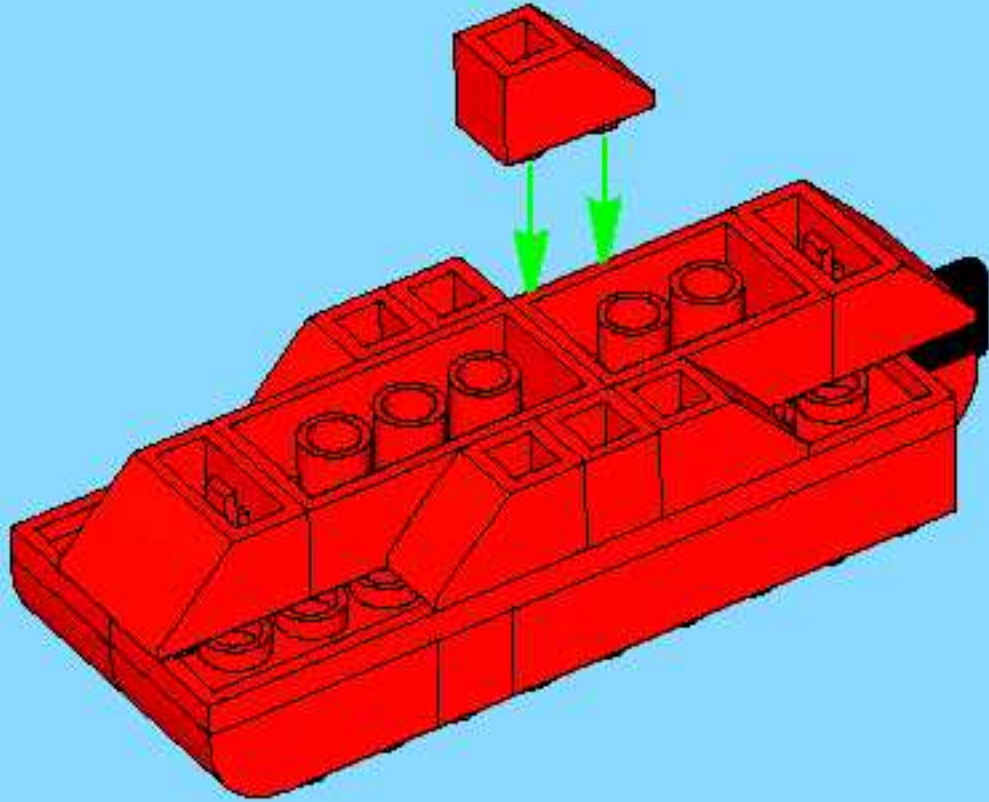
3



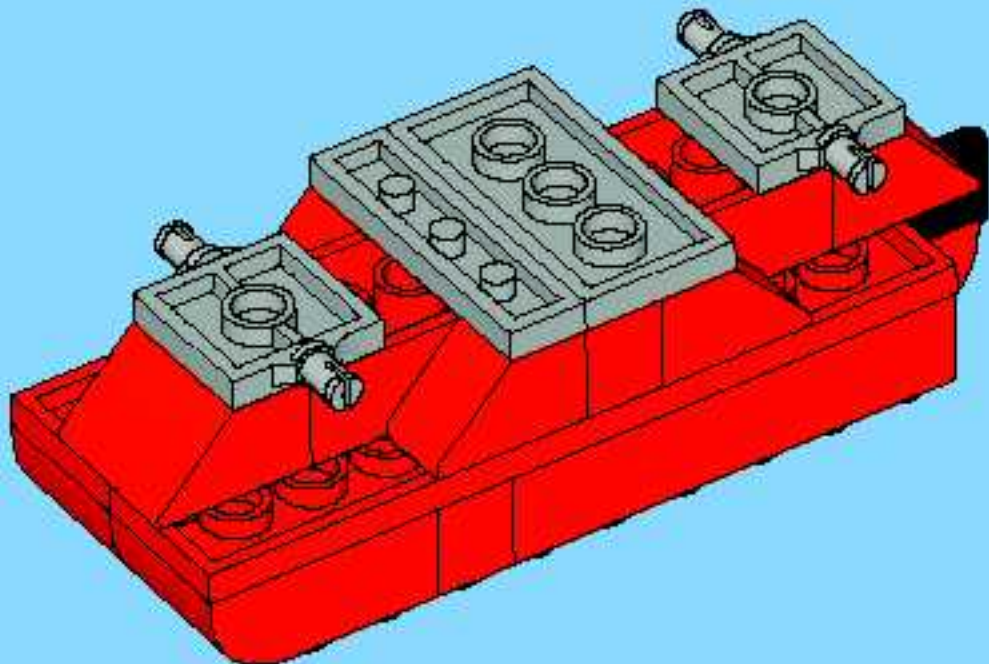
4



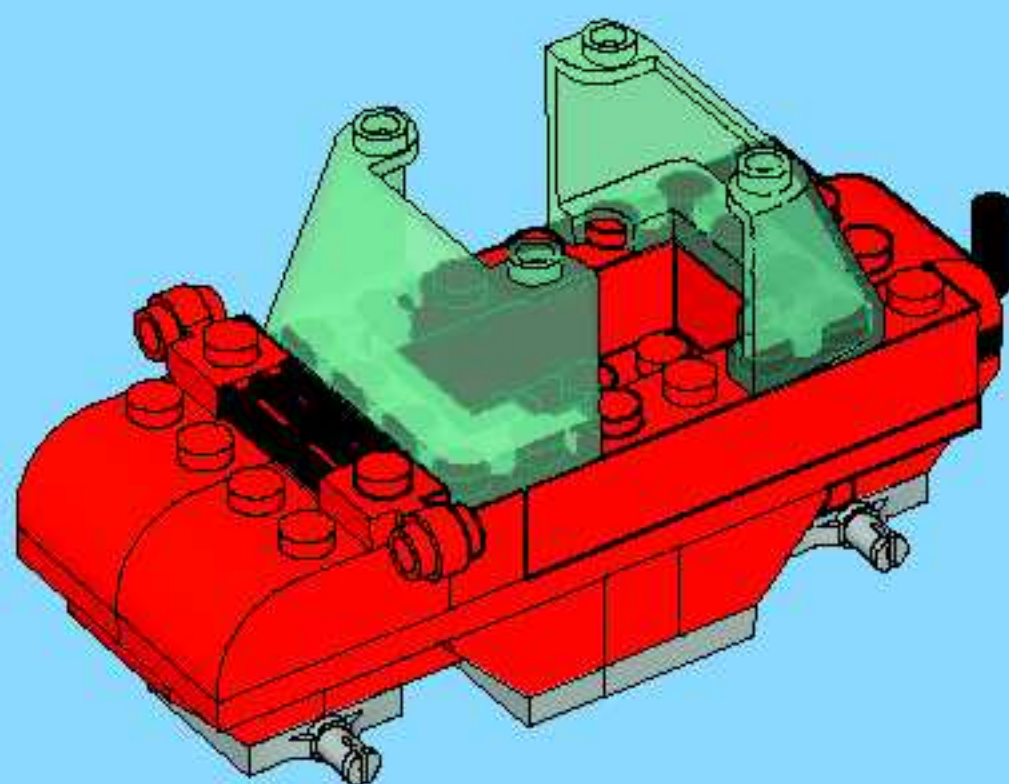
5



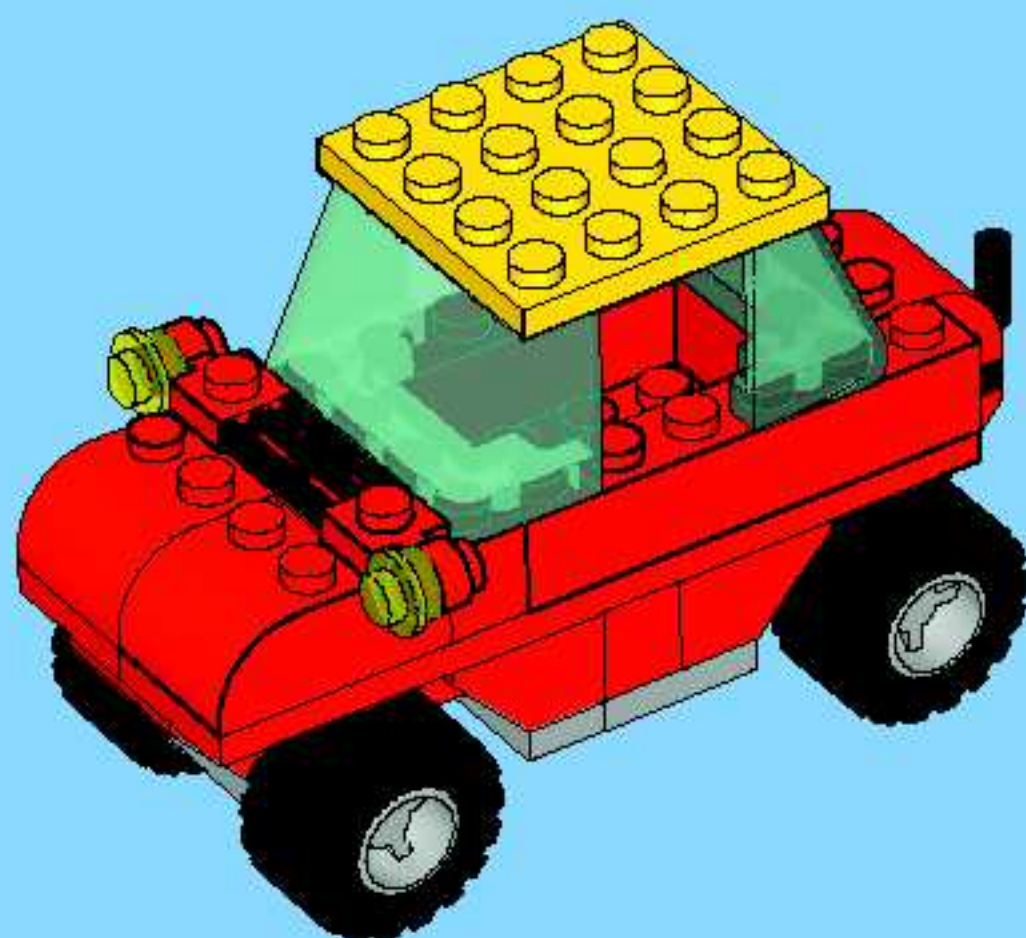
6



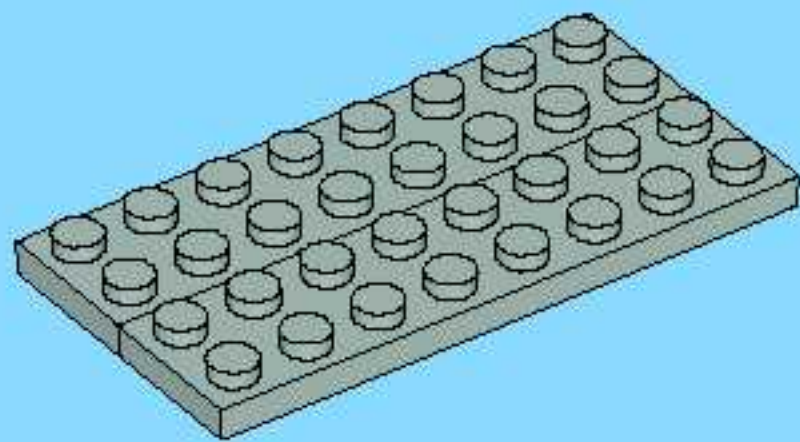
7



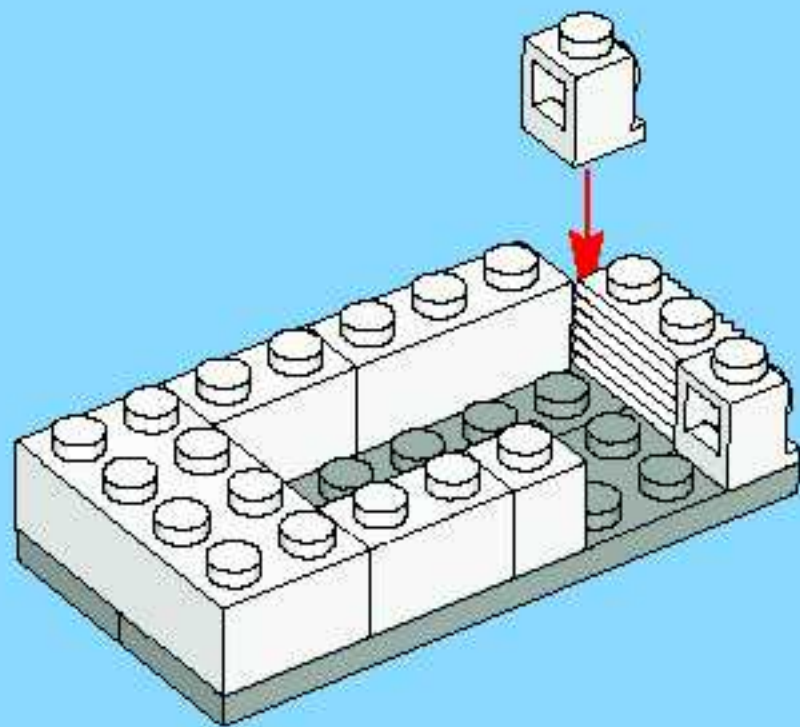
8



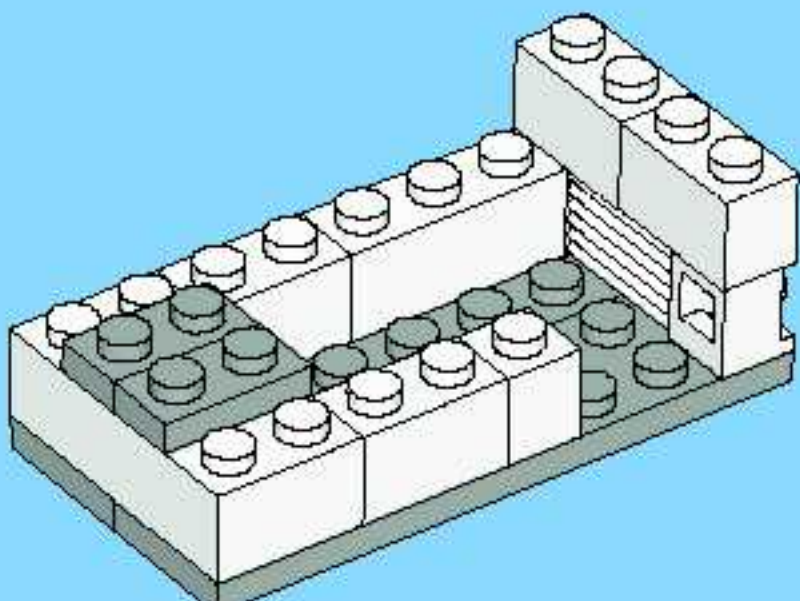
1



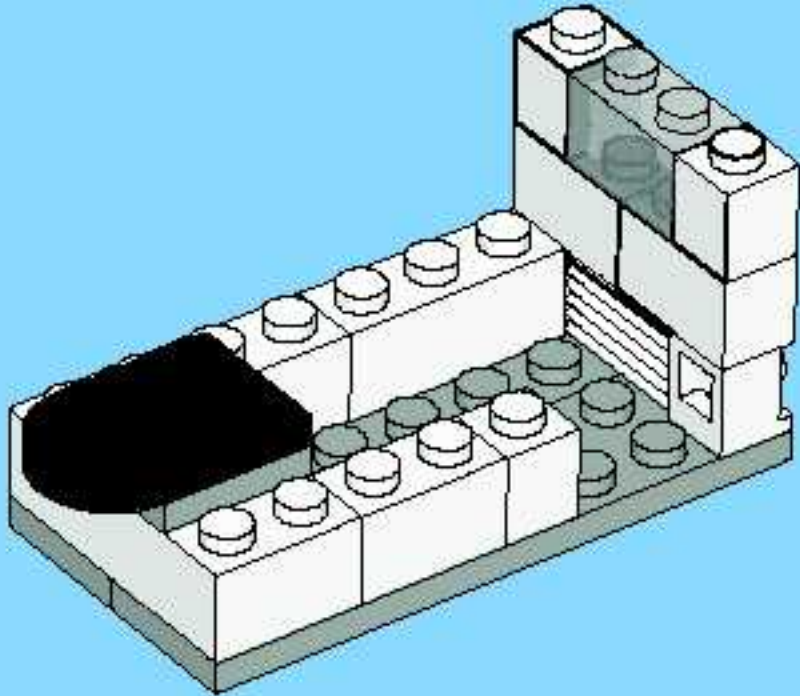
2



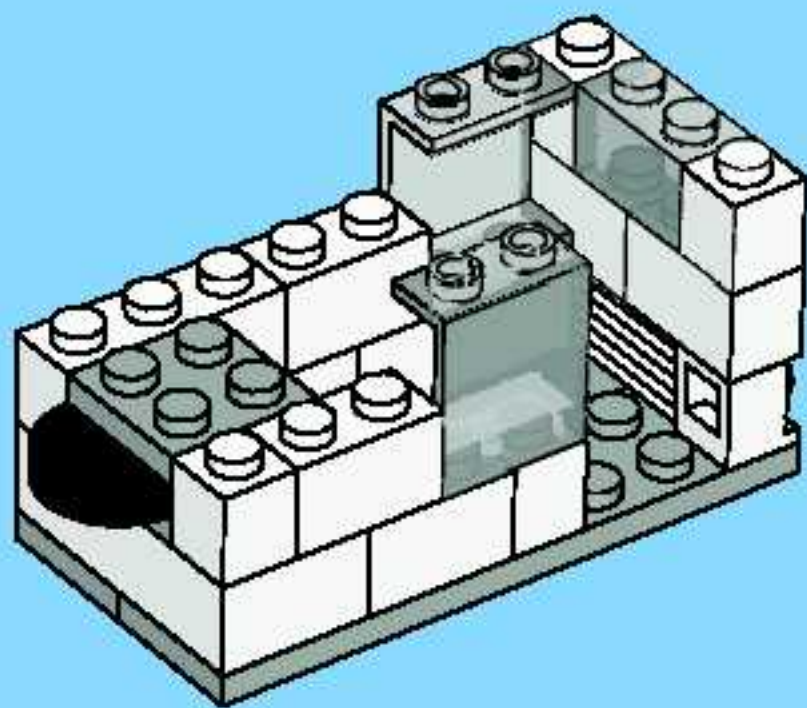
3



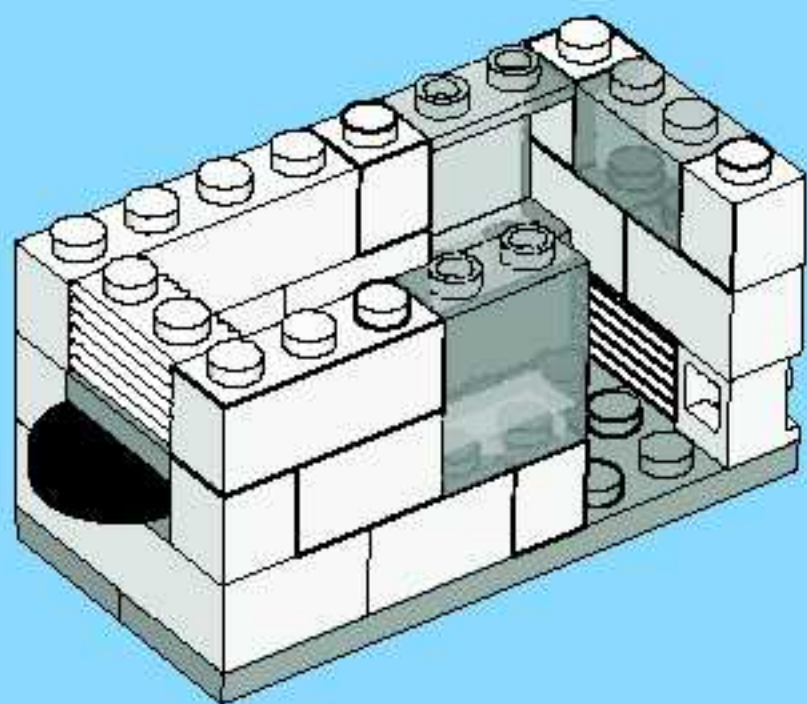
4



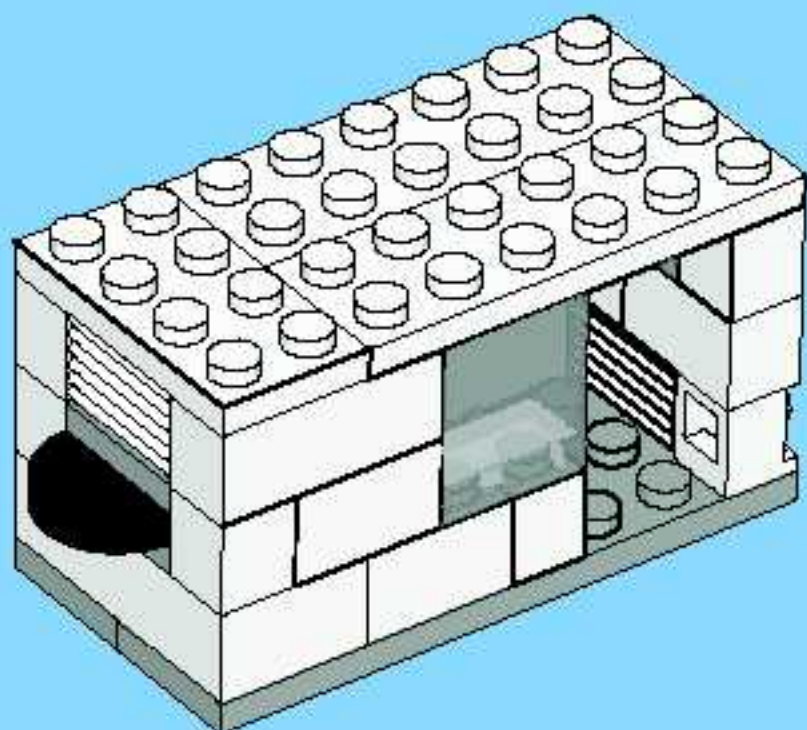
5



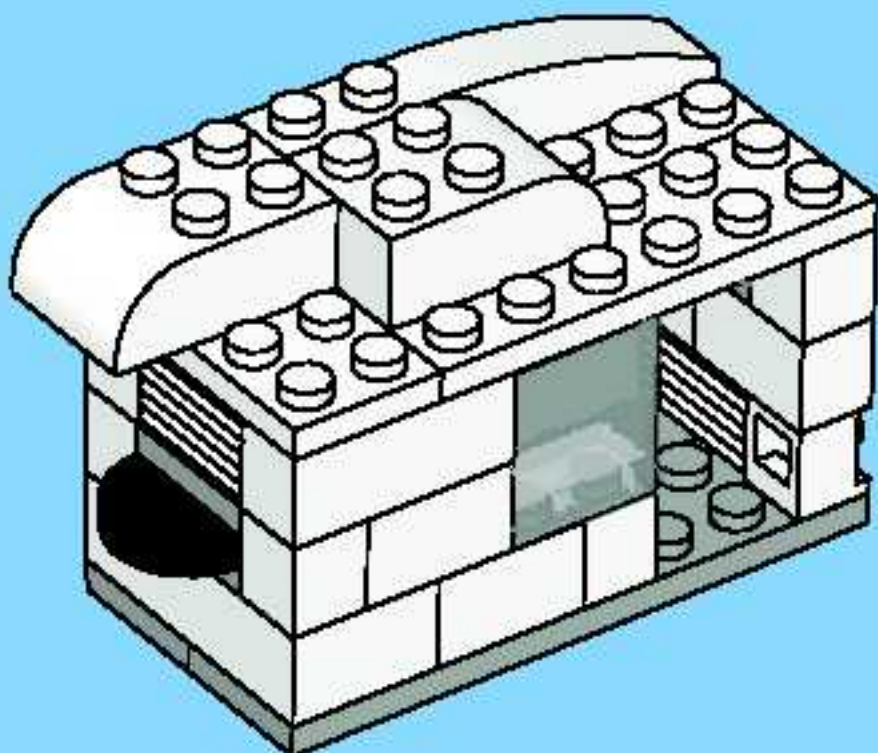
6



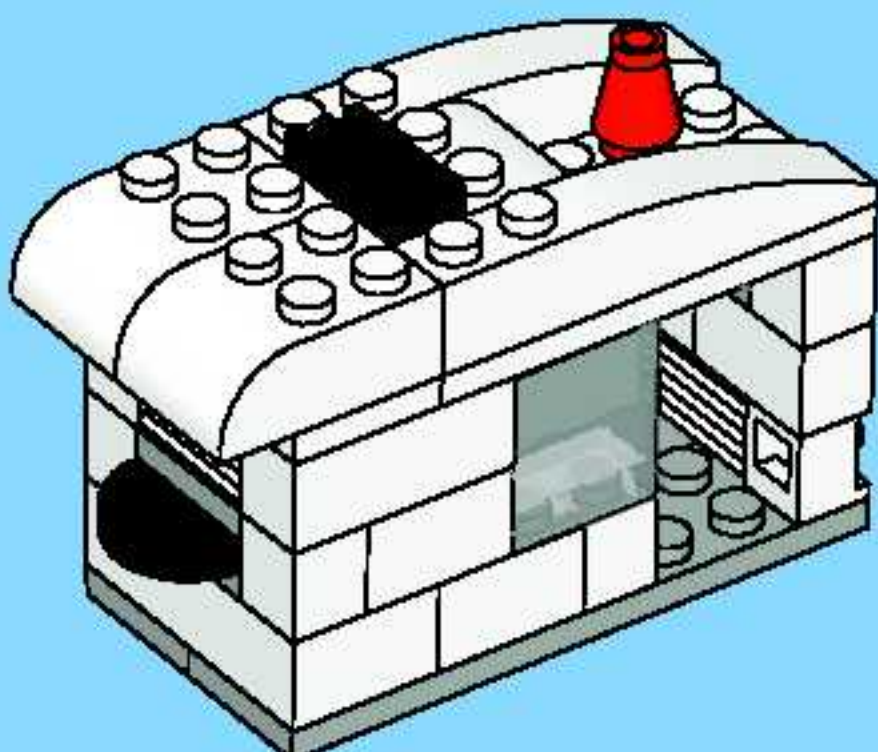
7



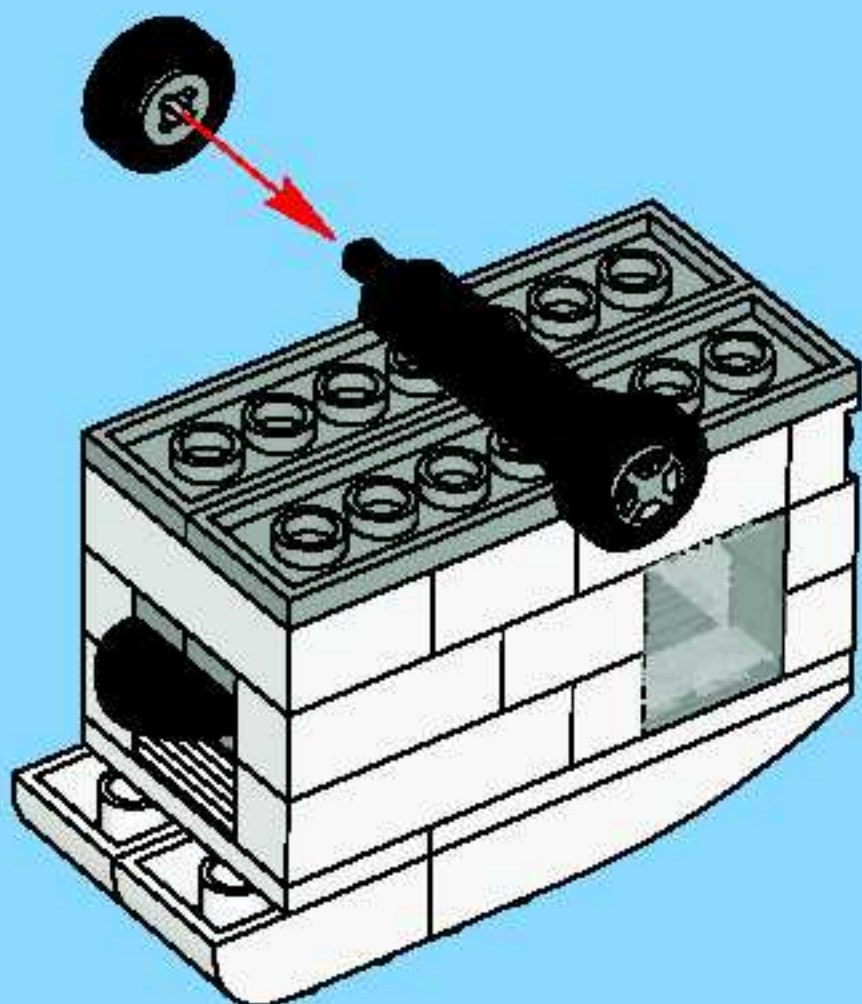
8



9

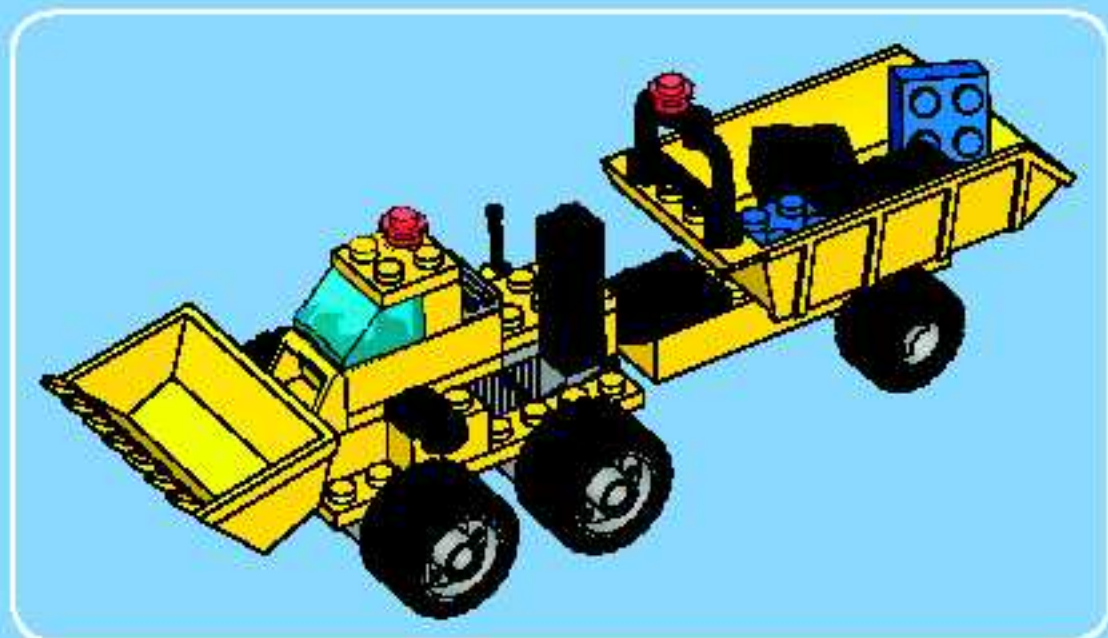


10

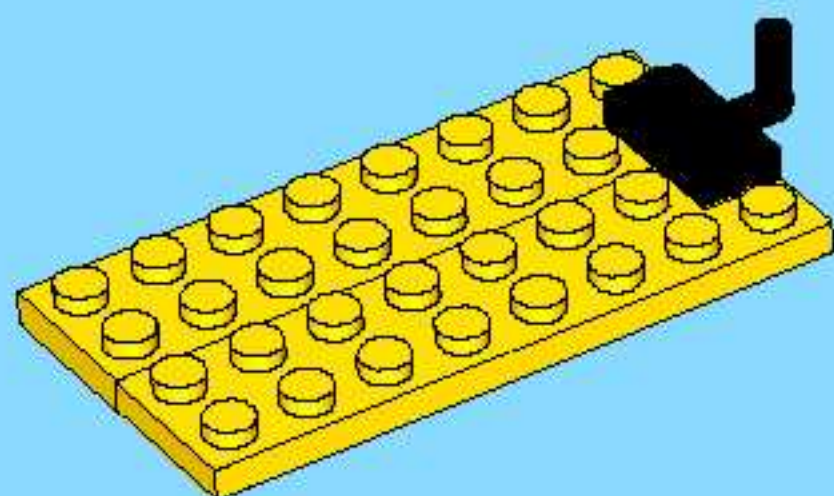


9

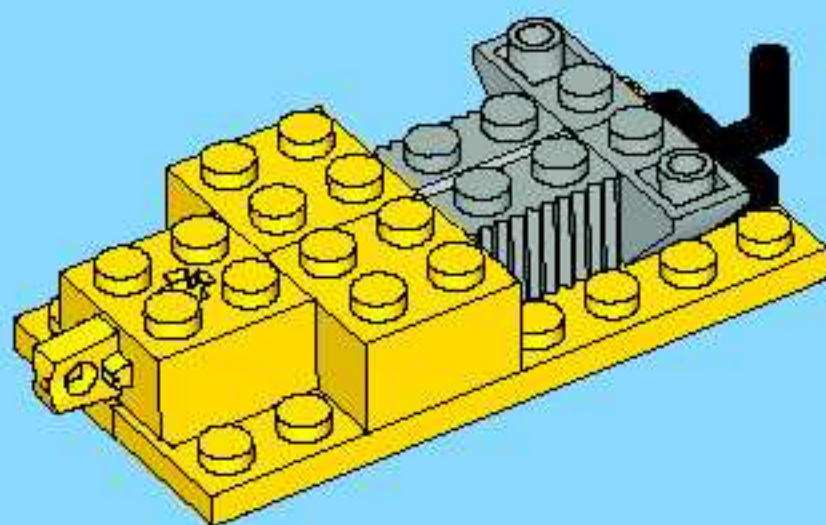




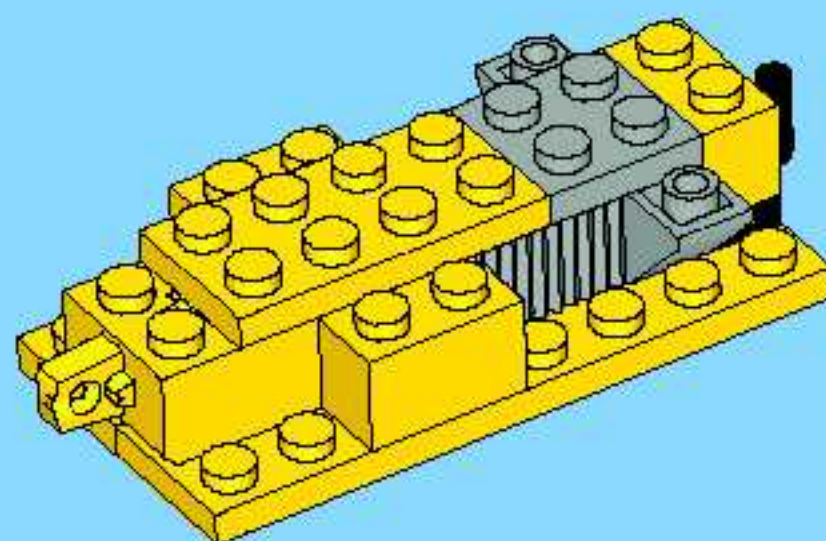
1



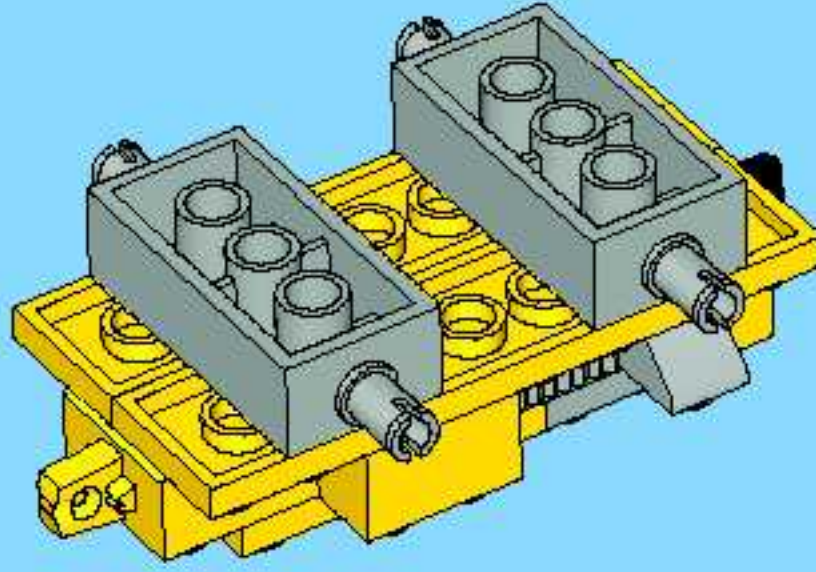
2



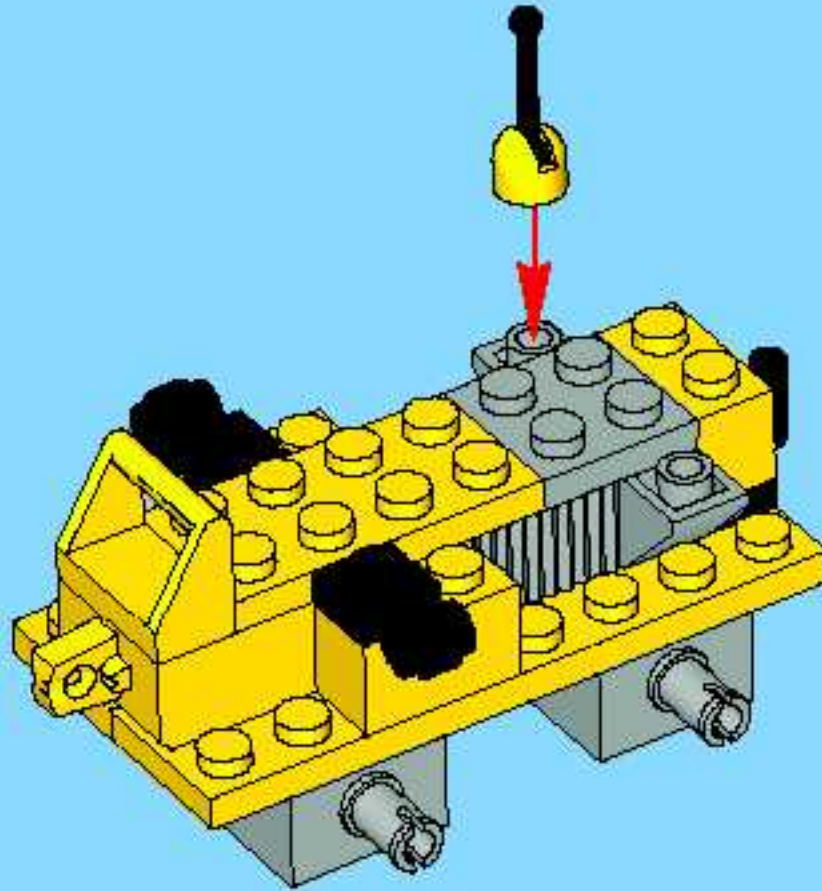
3



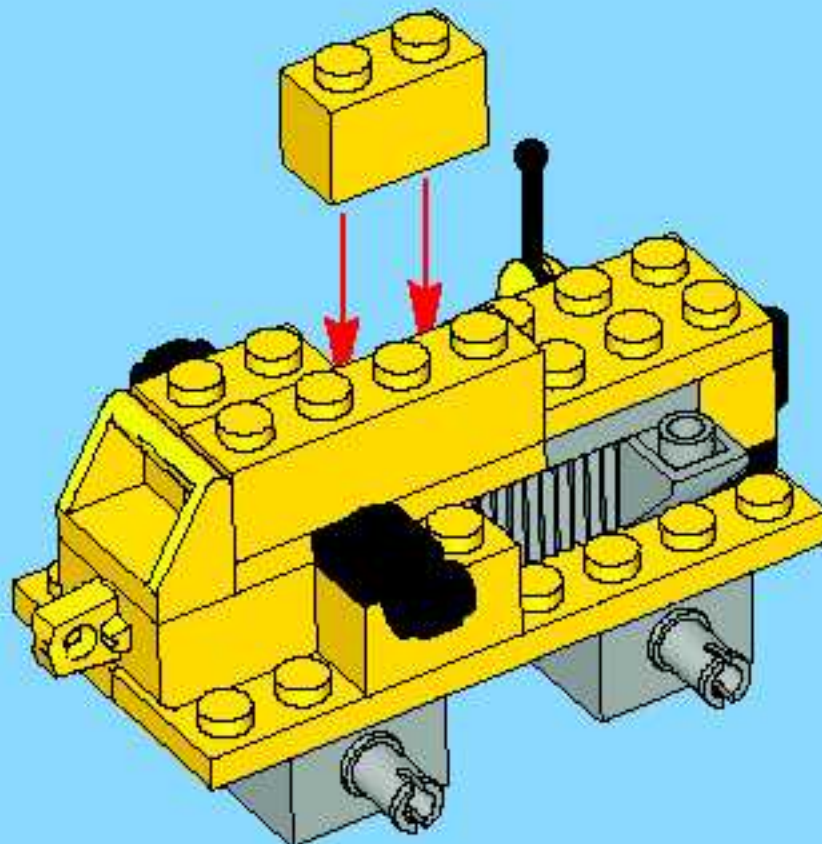
4



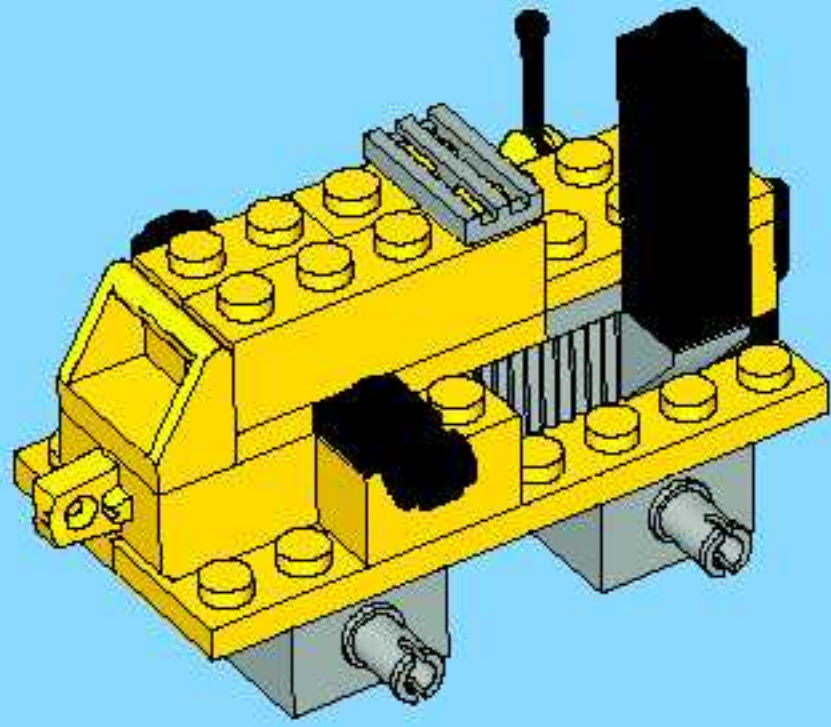
5



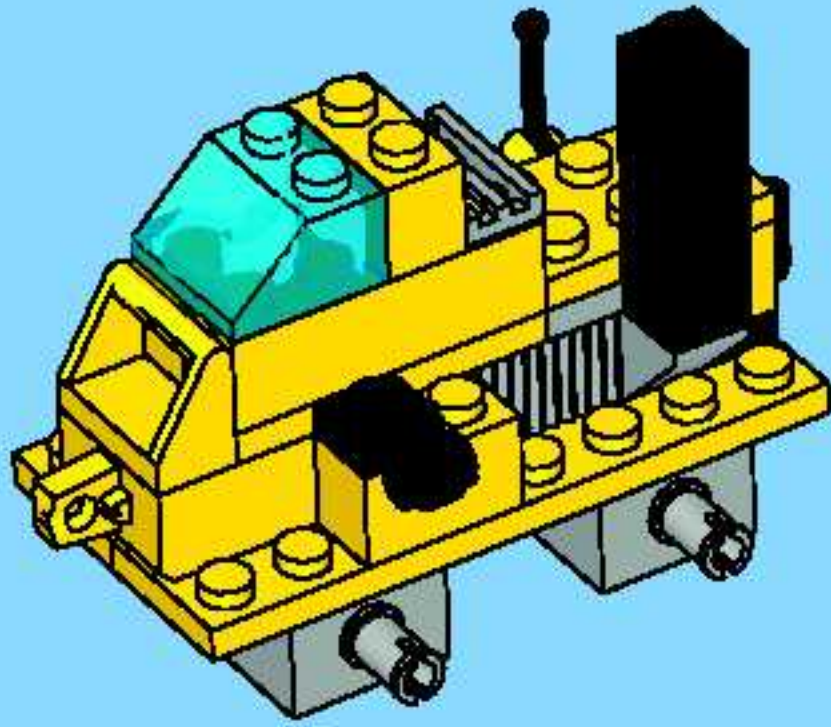
6



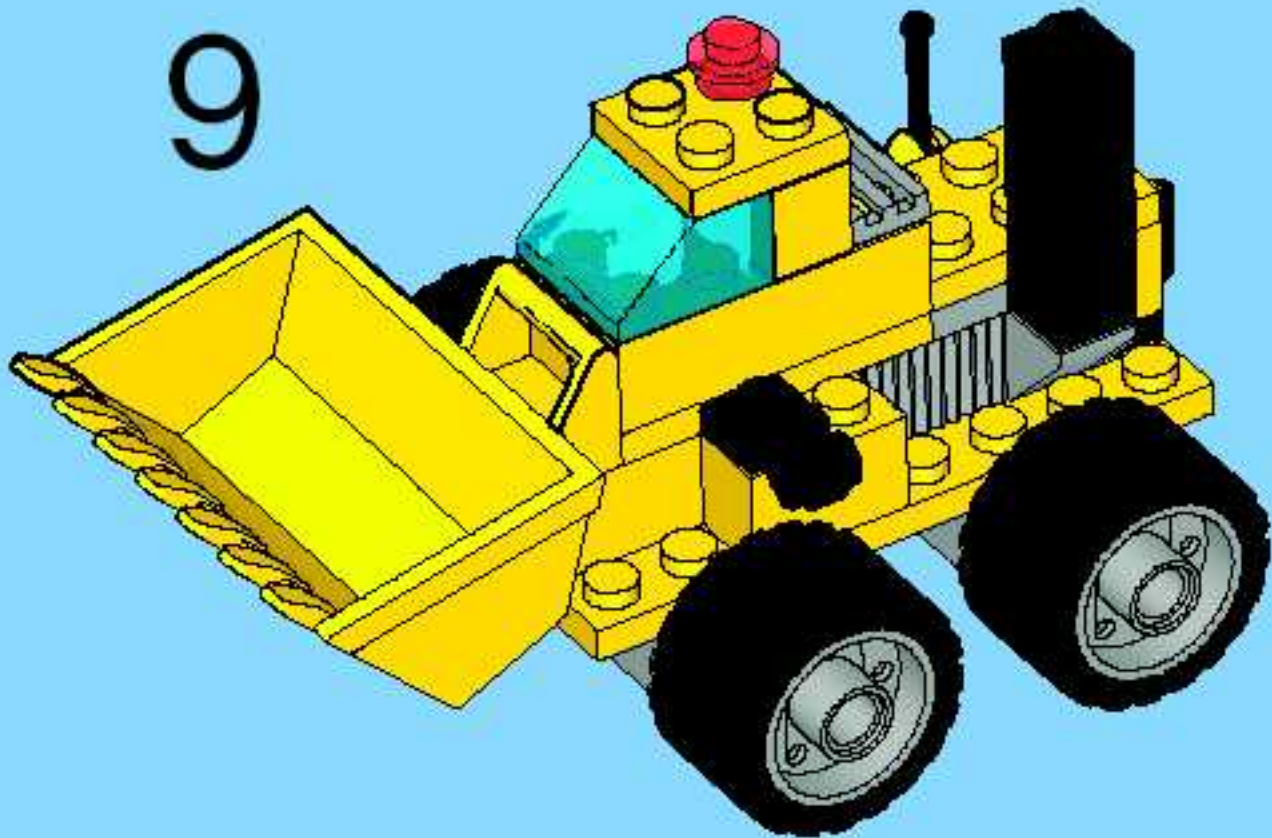
7



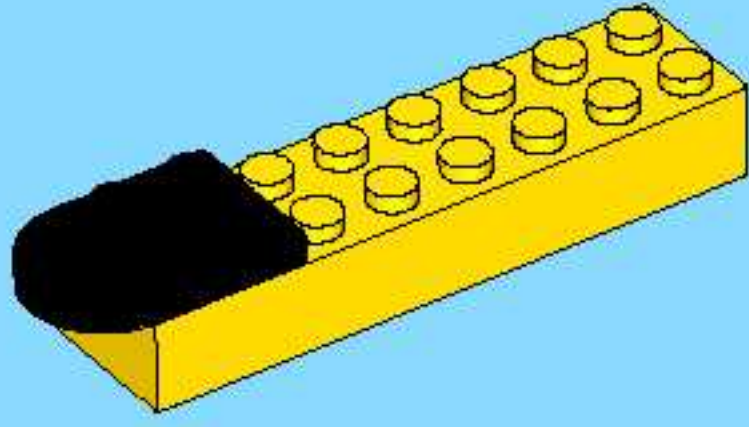
8



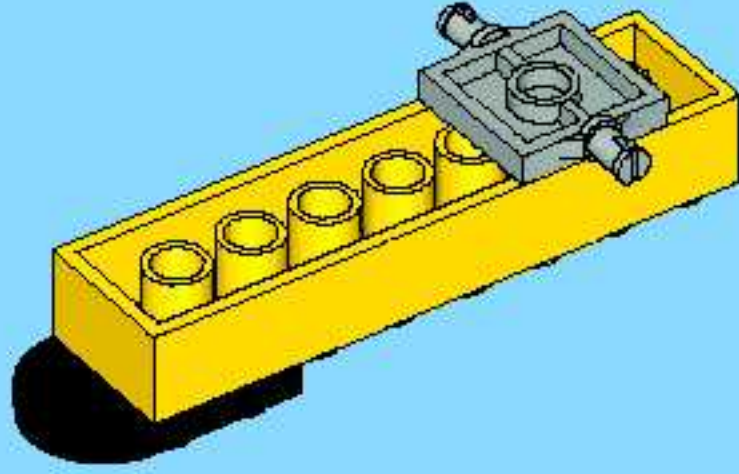
9



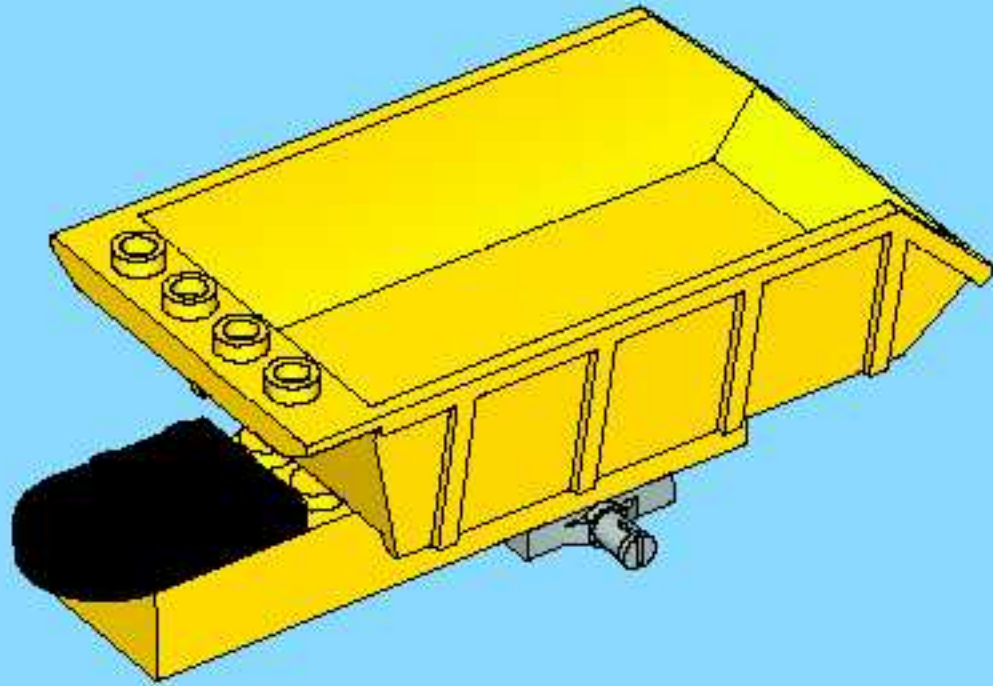
1



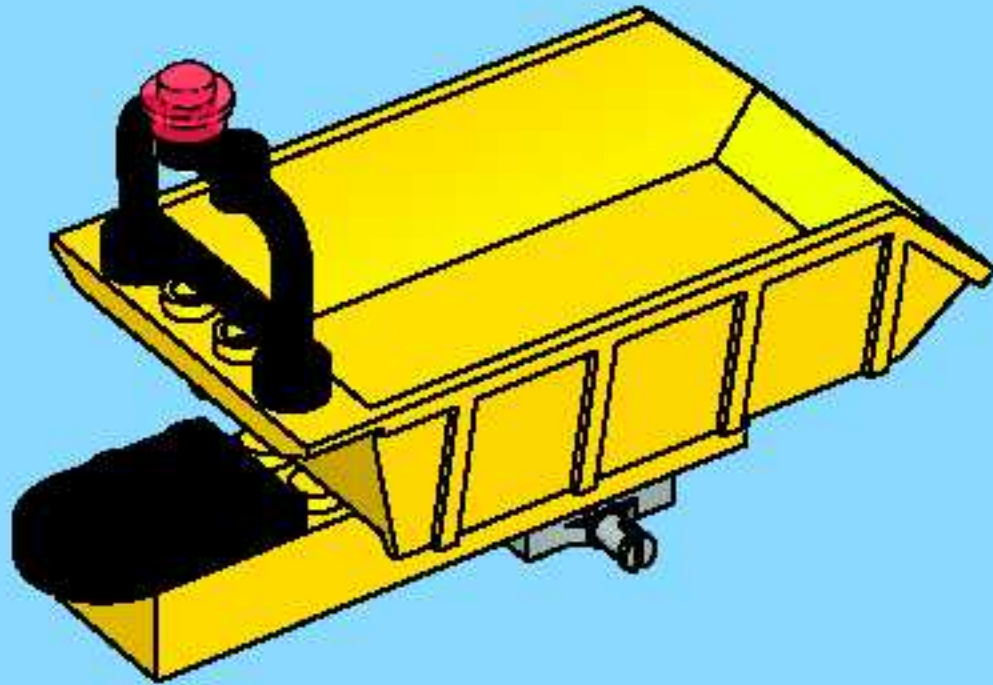
2



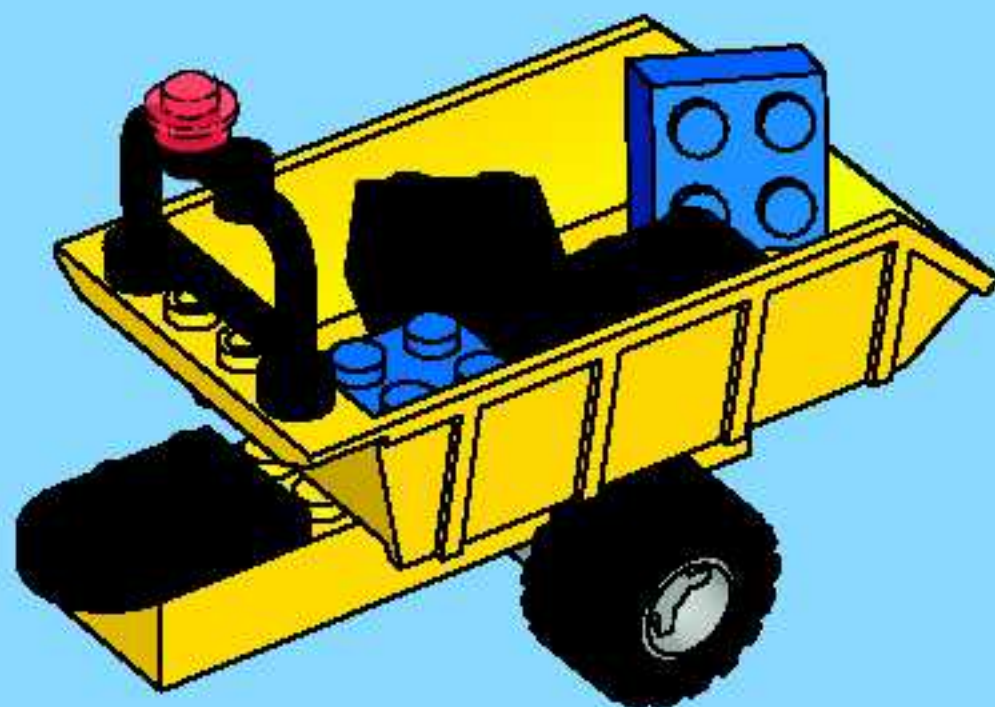
3



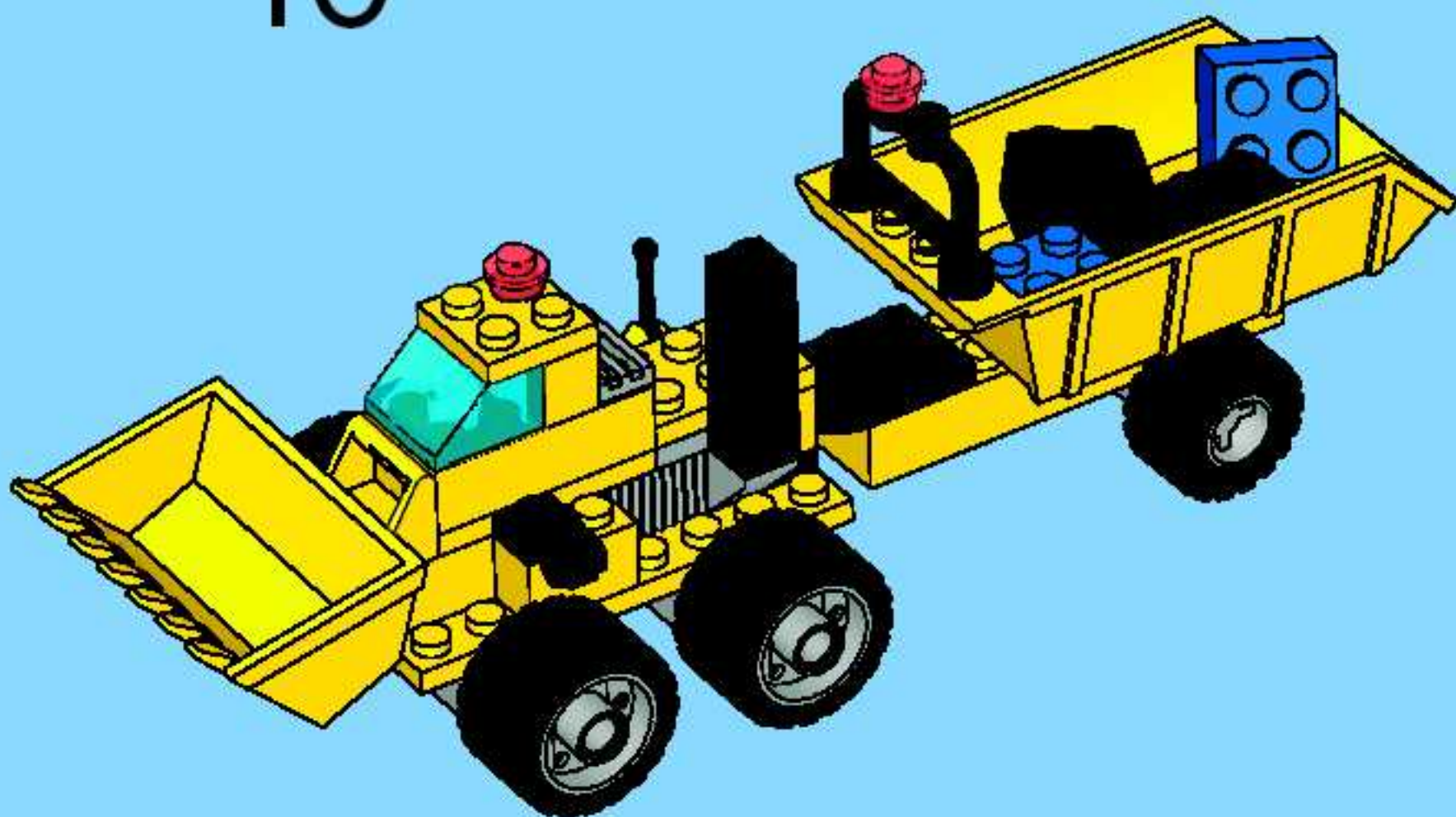
4



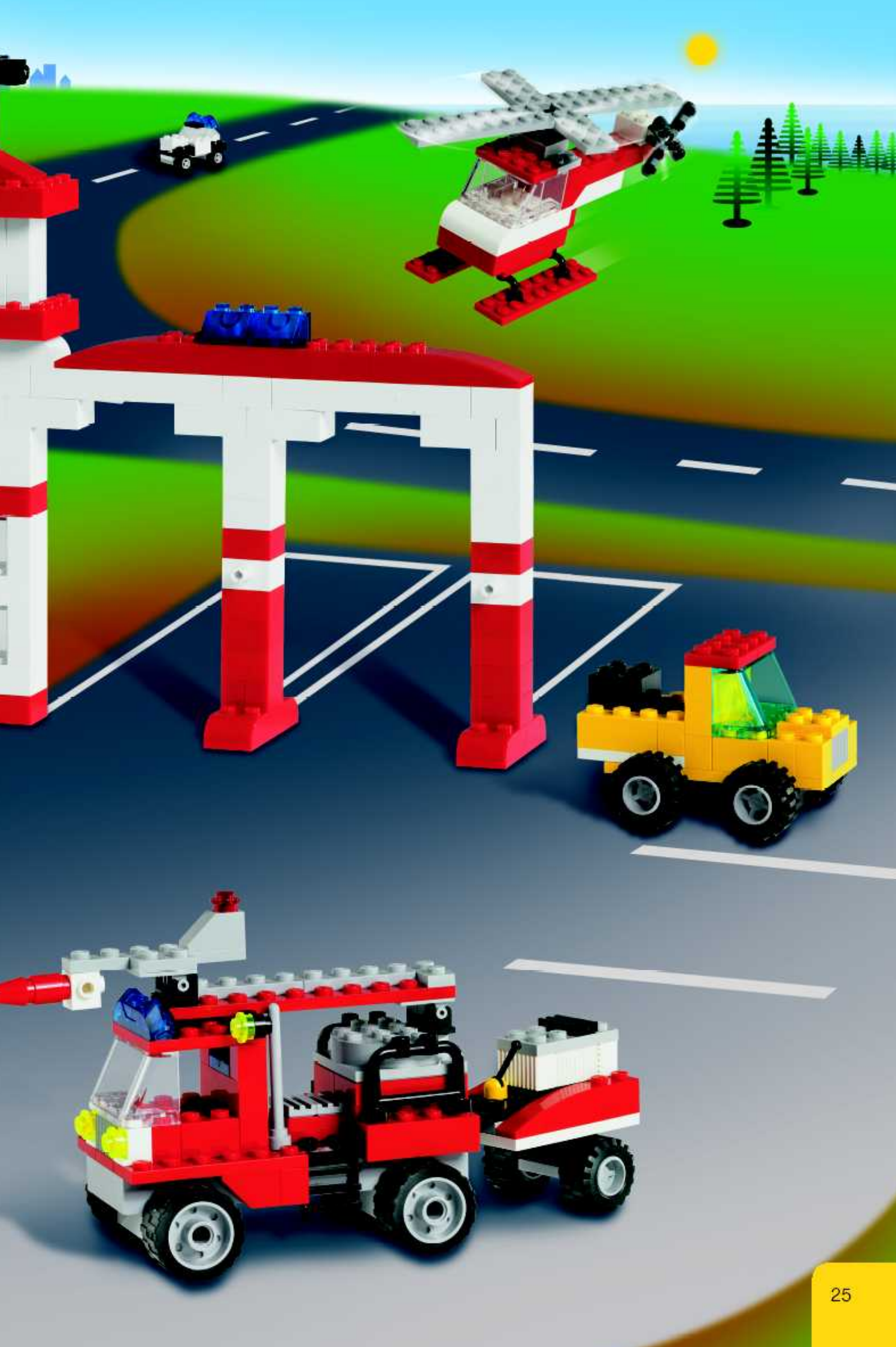
5

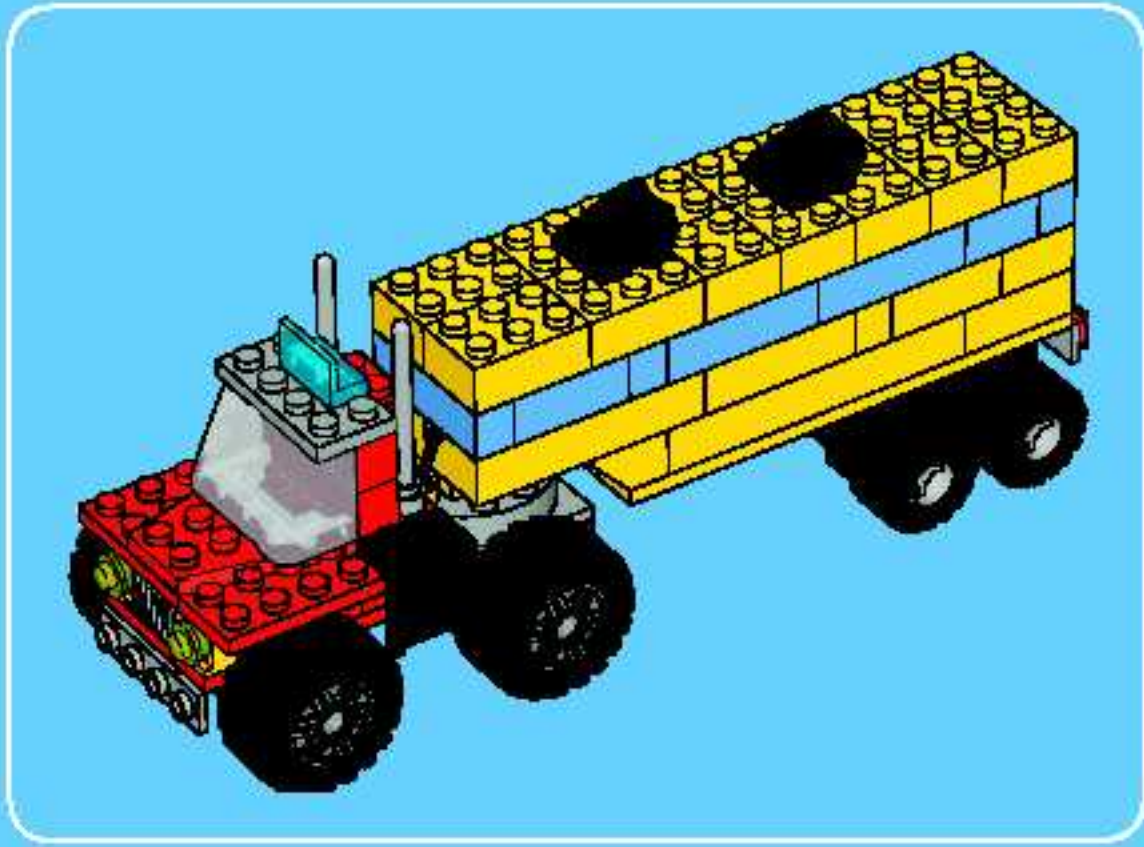


10

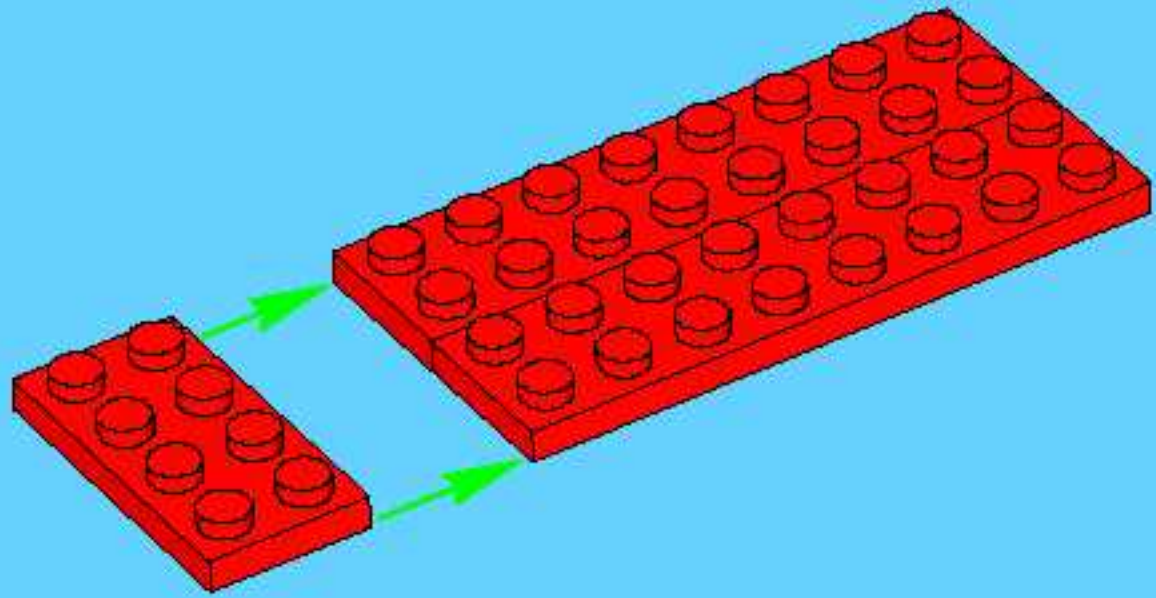




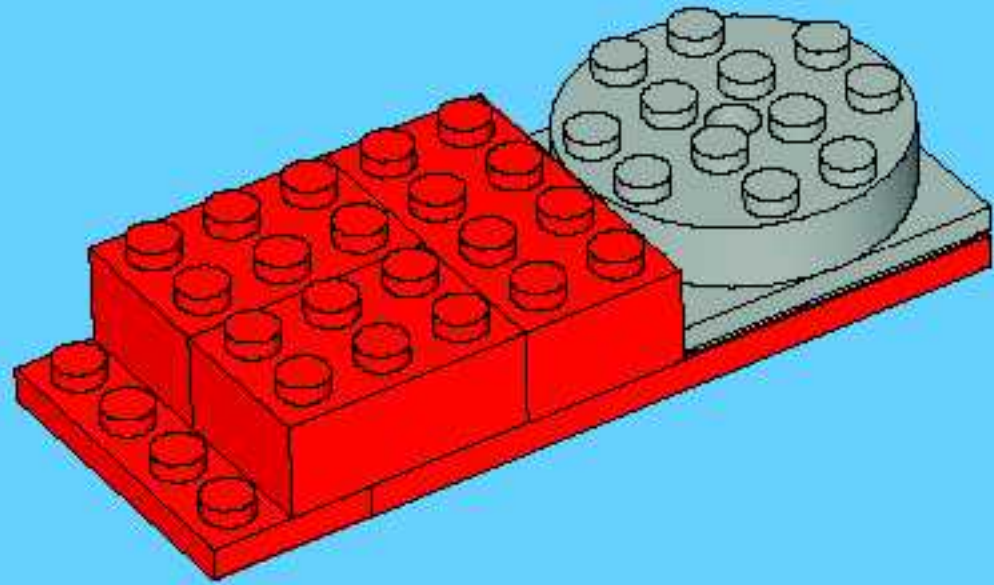




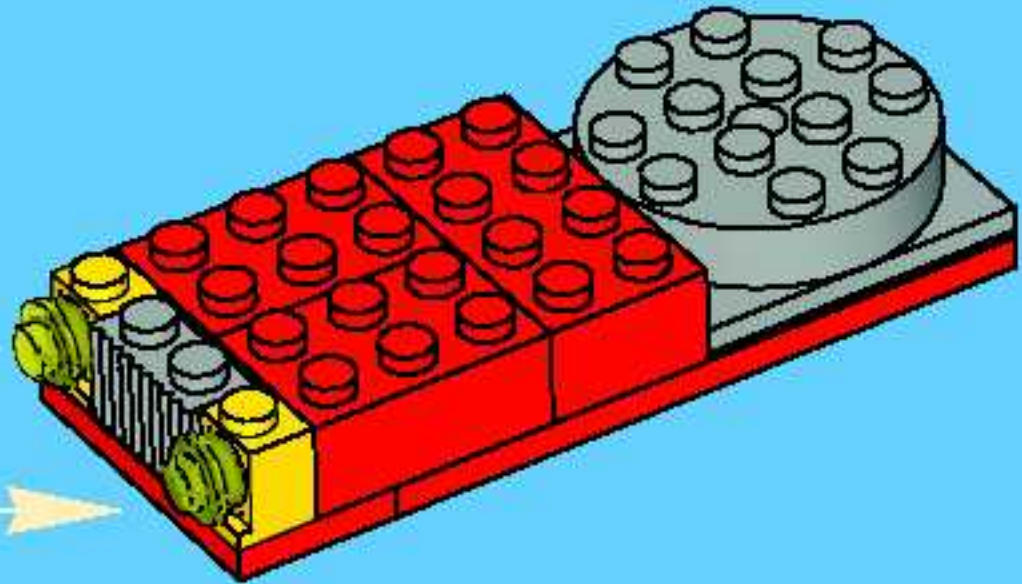
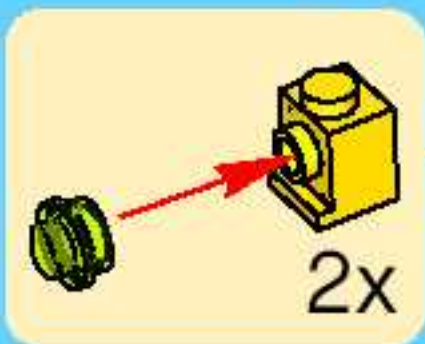
1



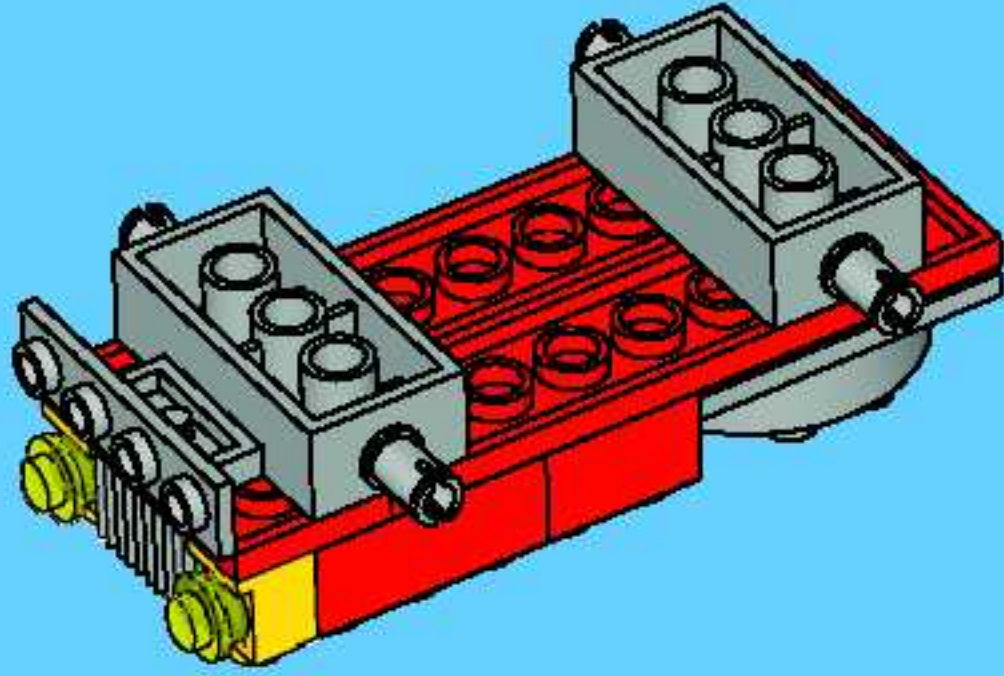
2



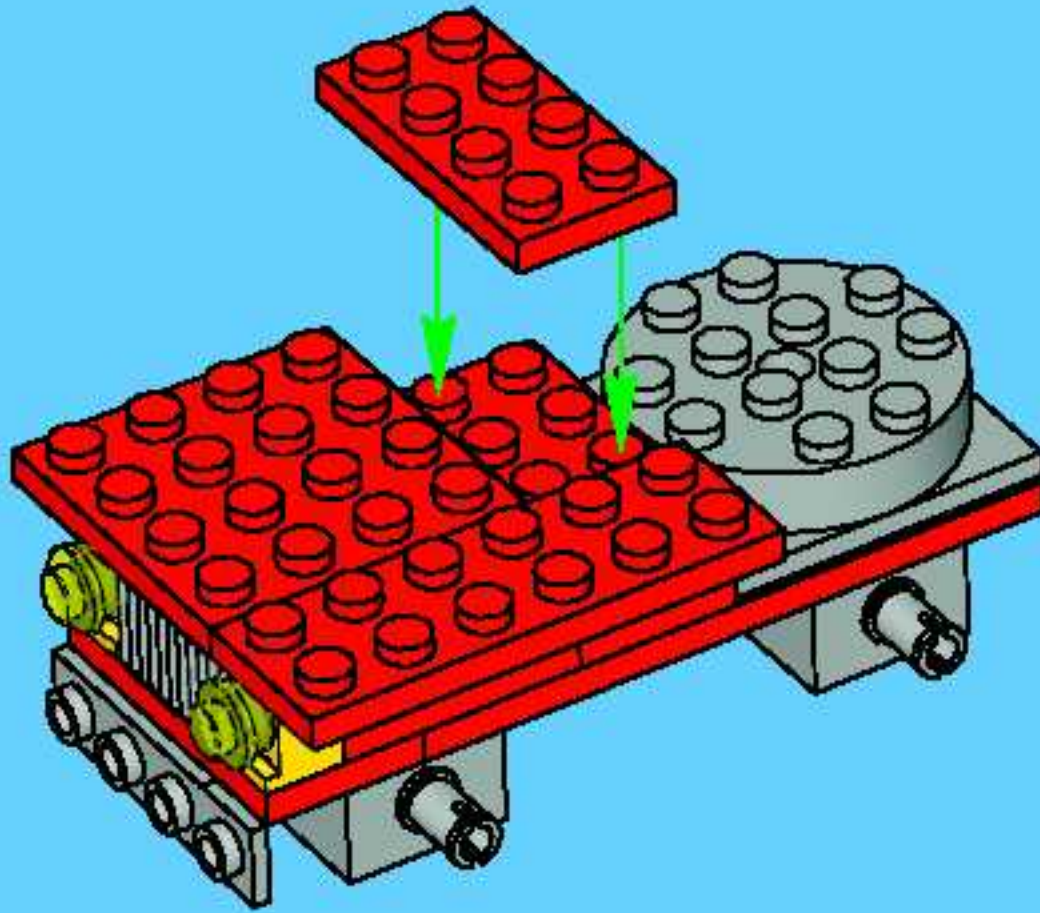
3



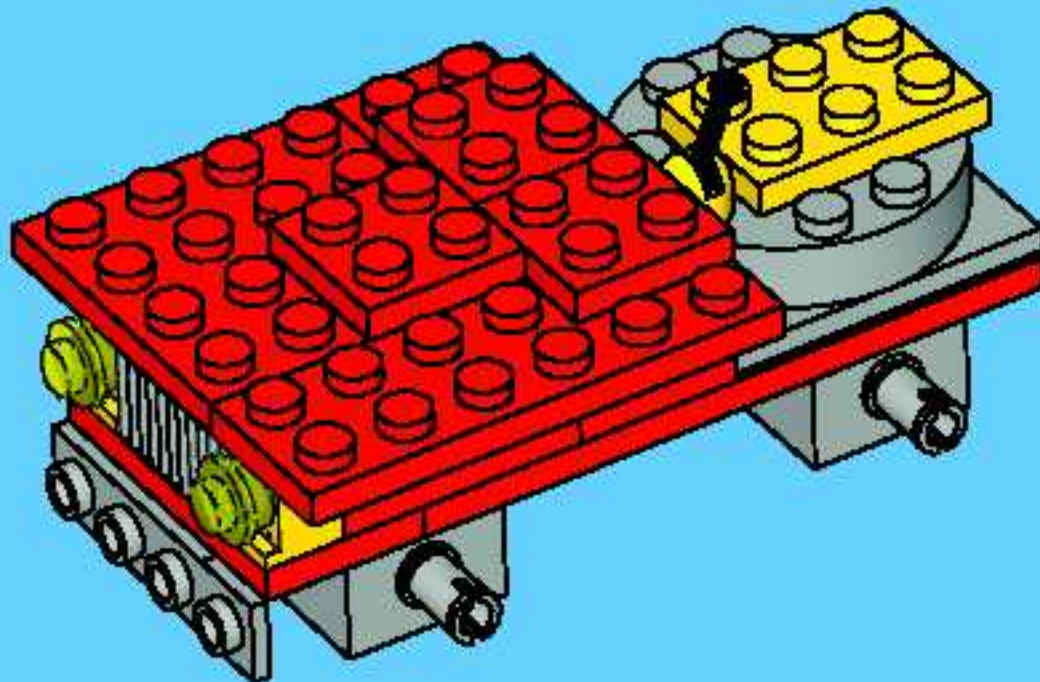
4



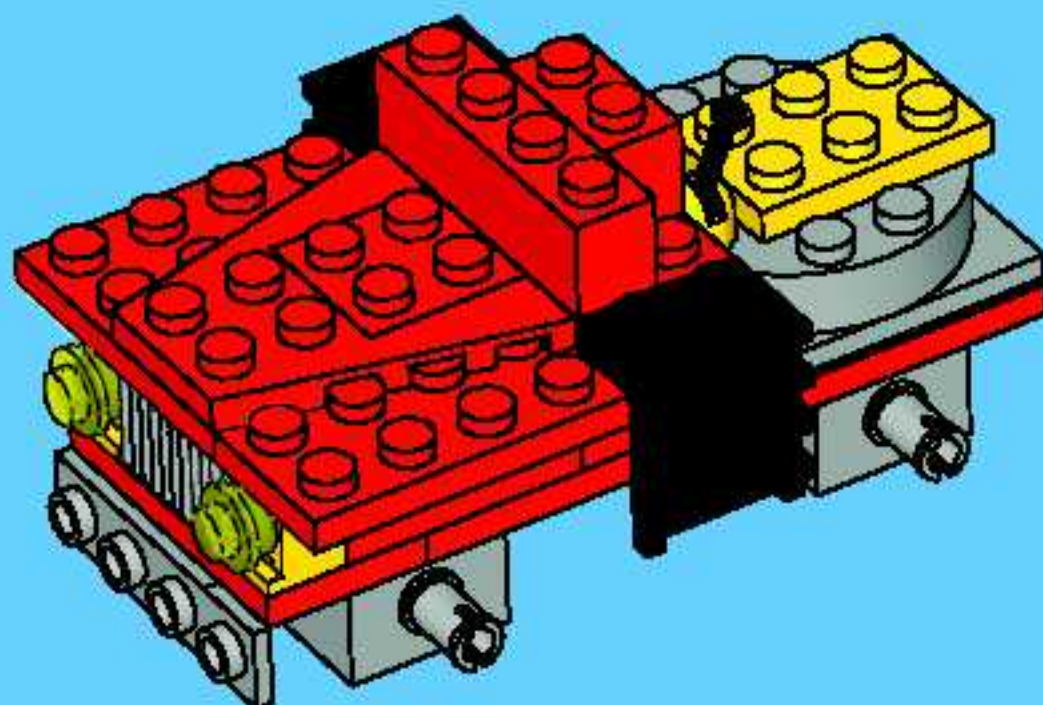
5



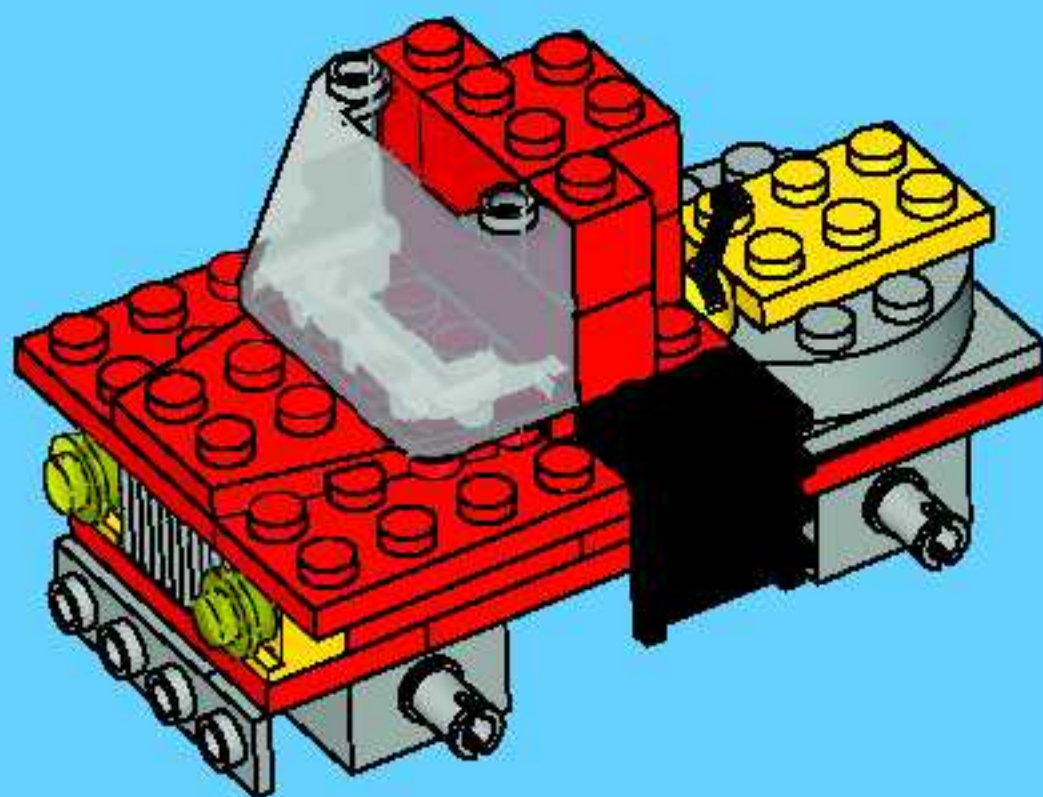
6



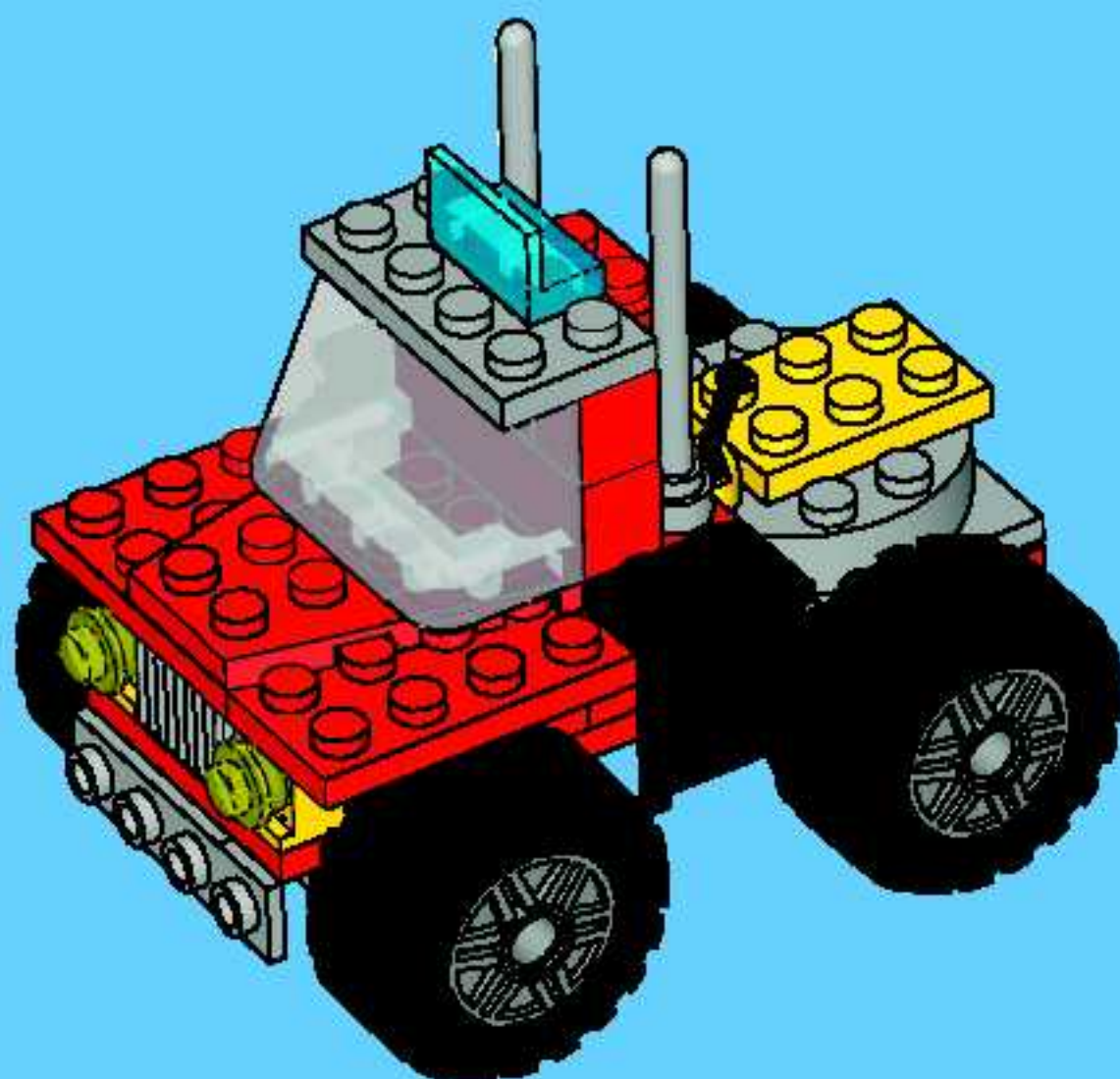
7



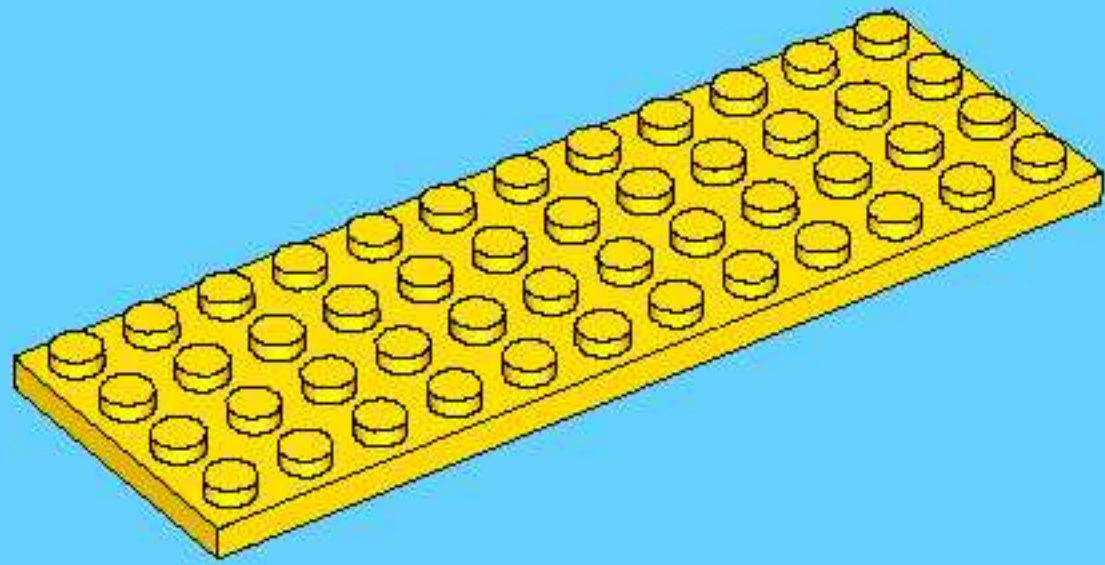
8



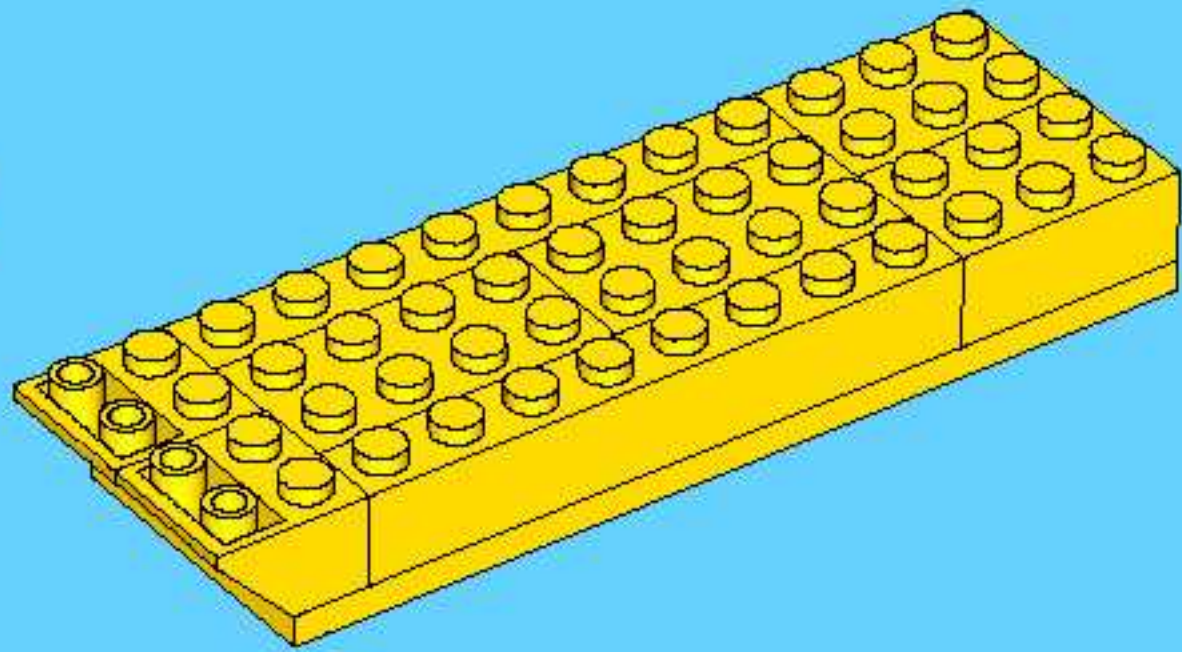
9



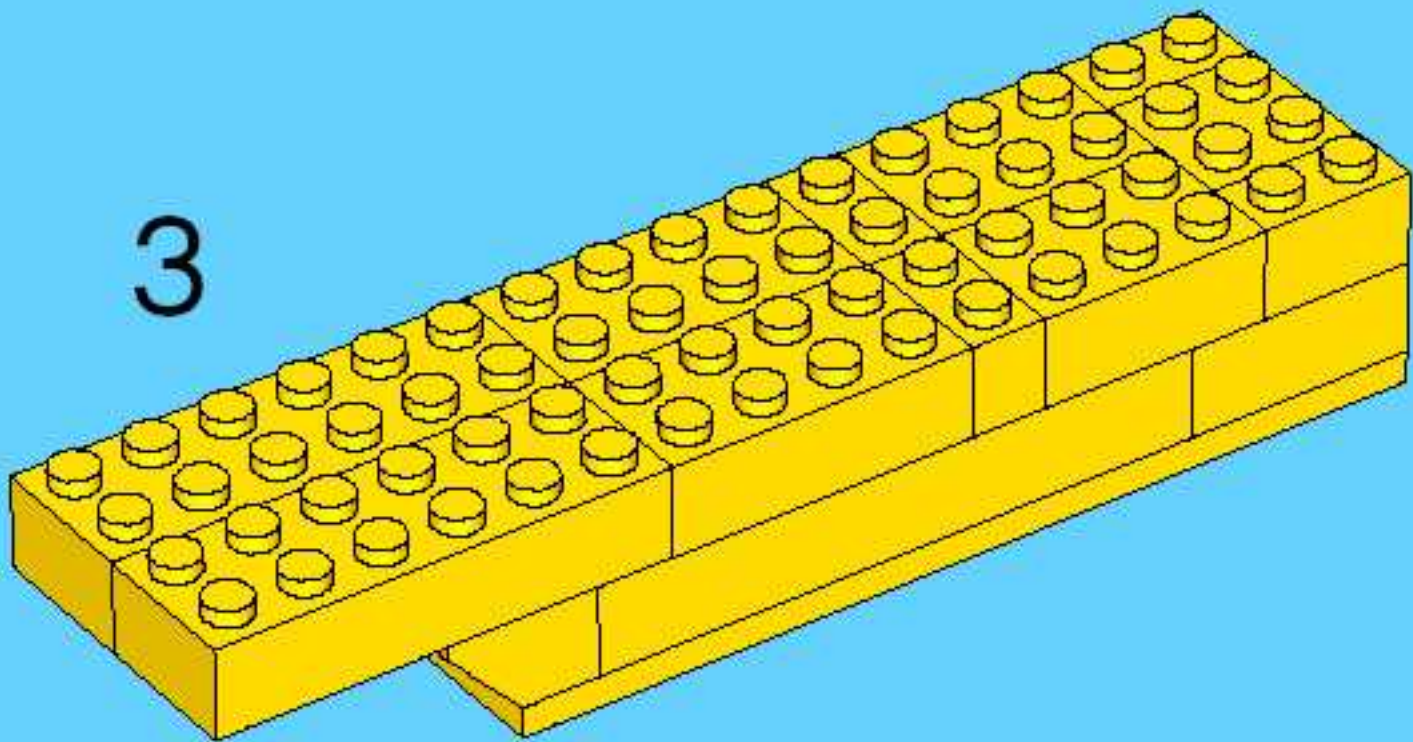
1



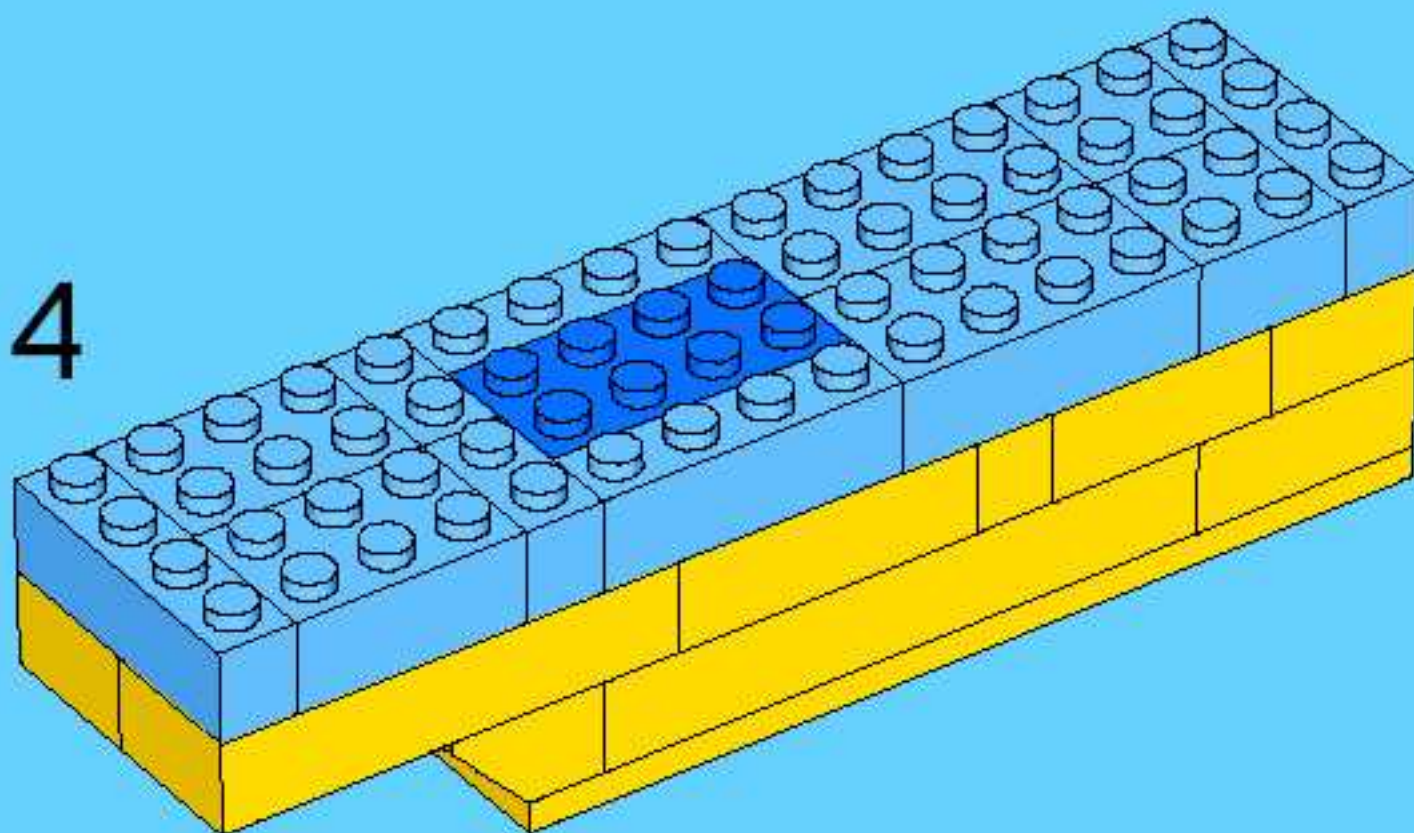
2



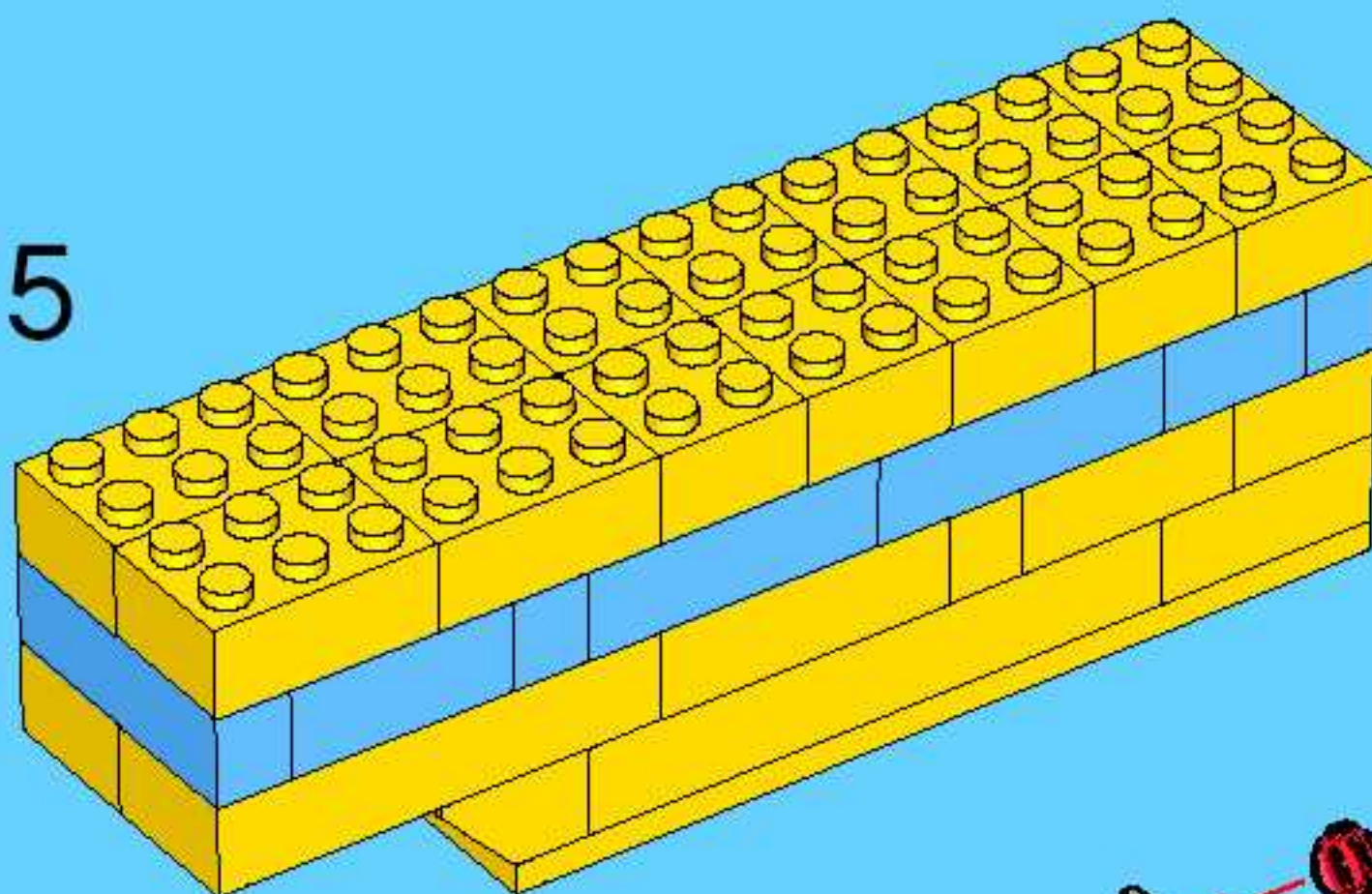
3



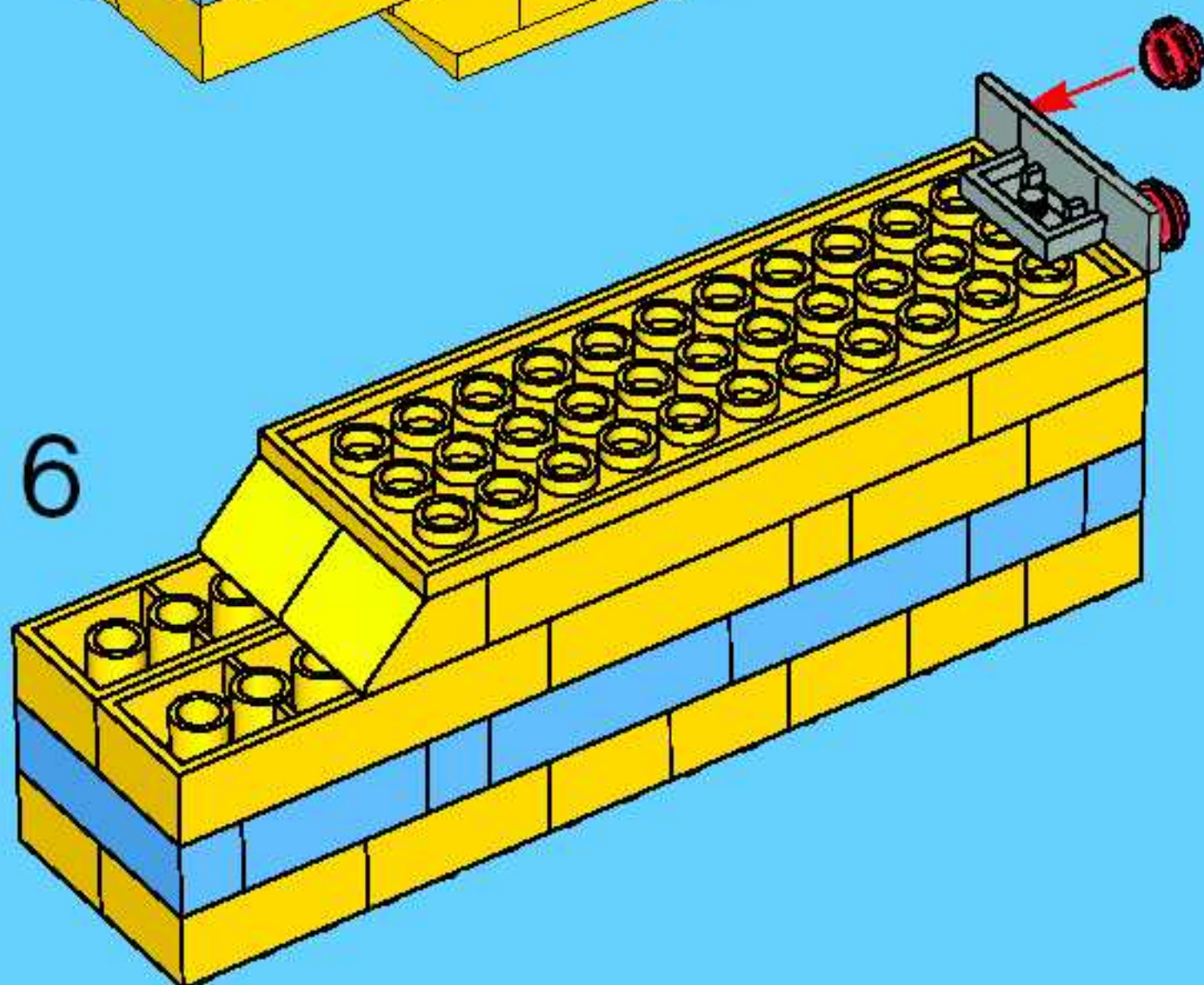
4



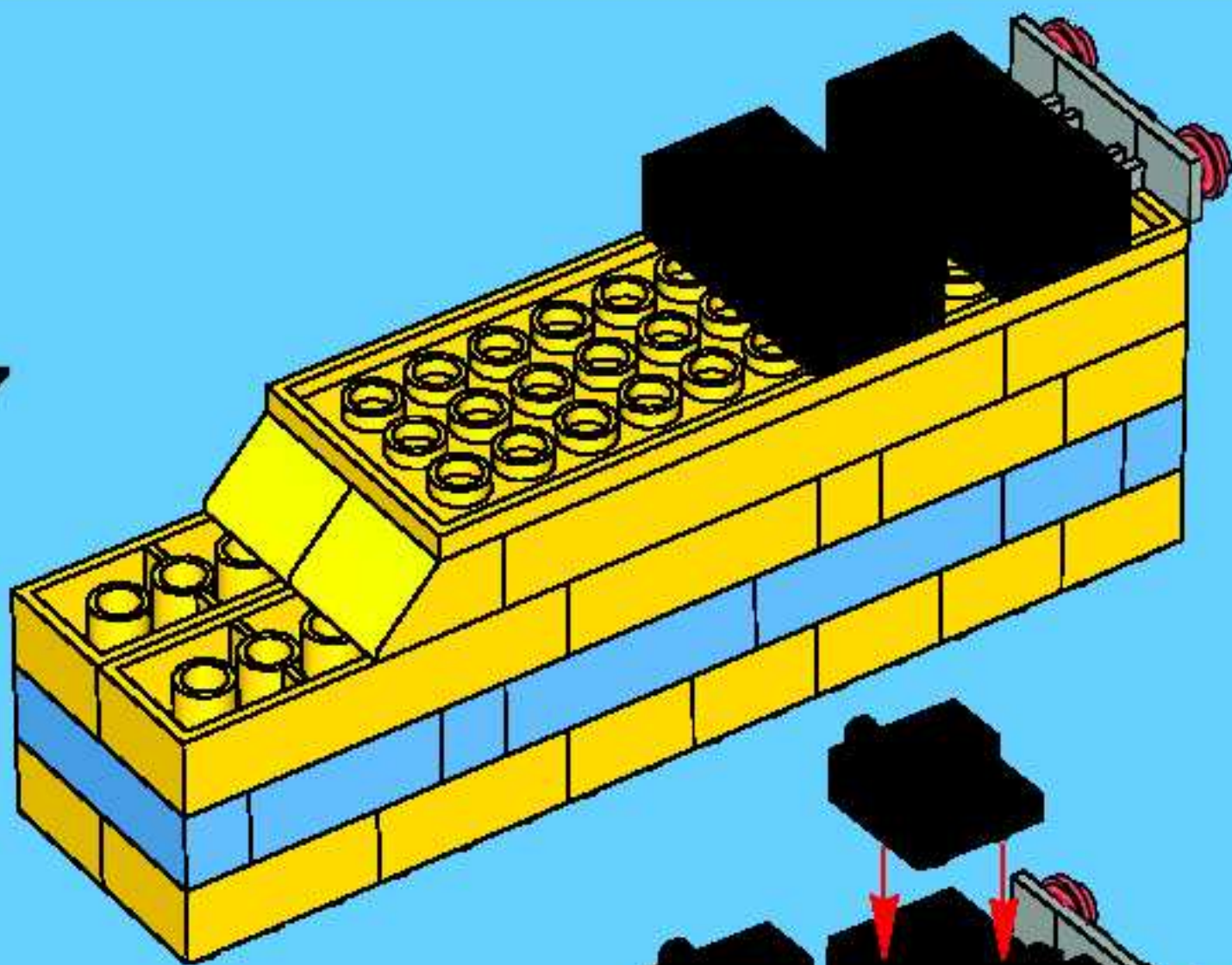
5



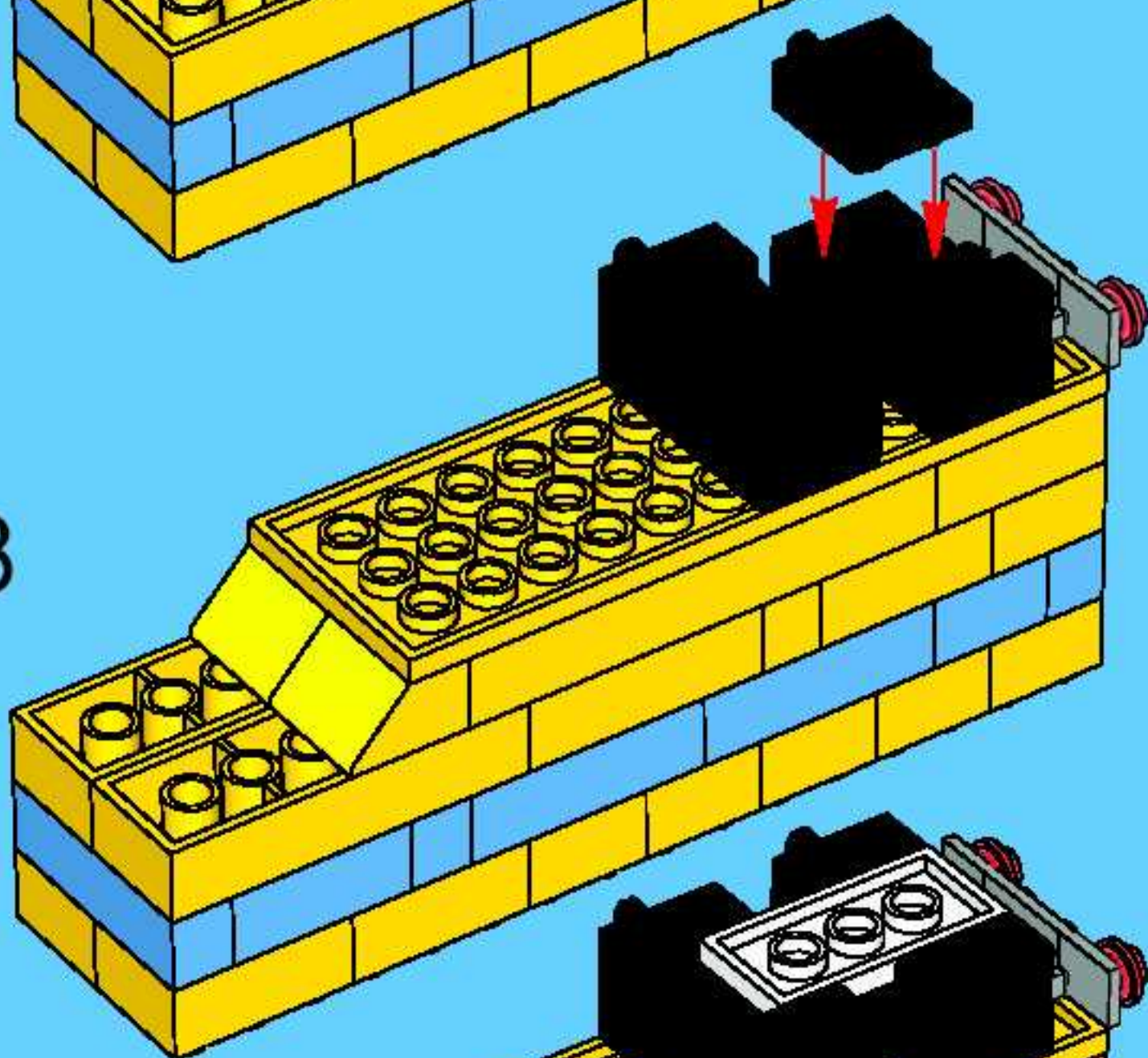
6



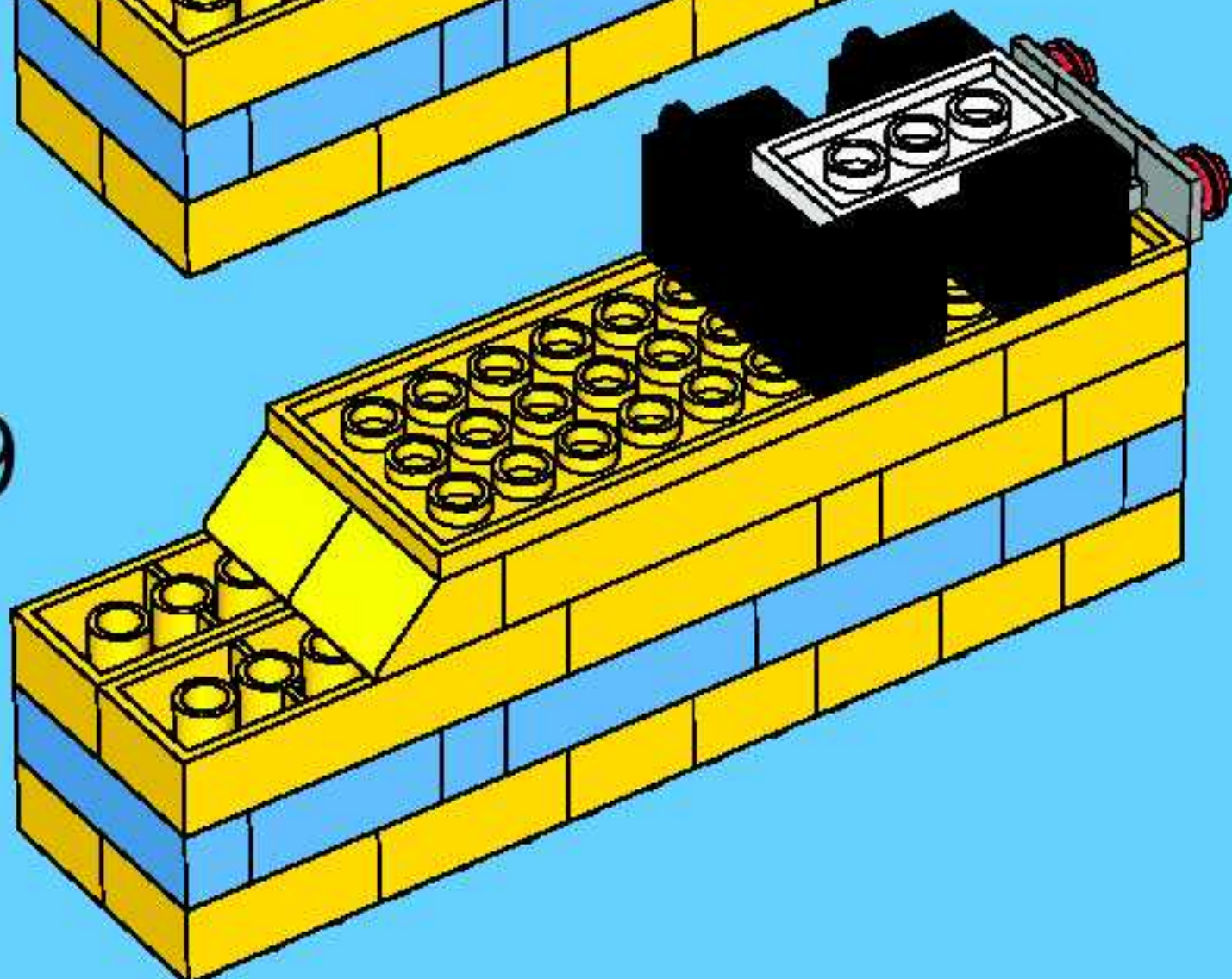
7



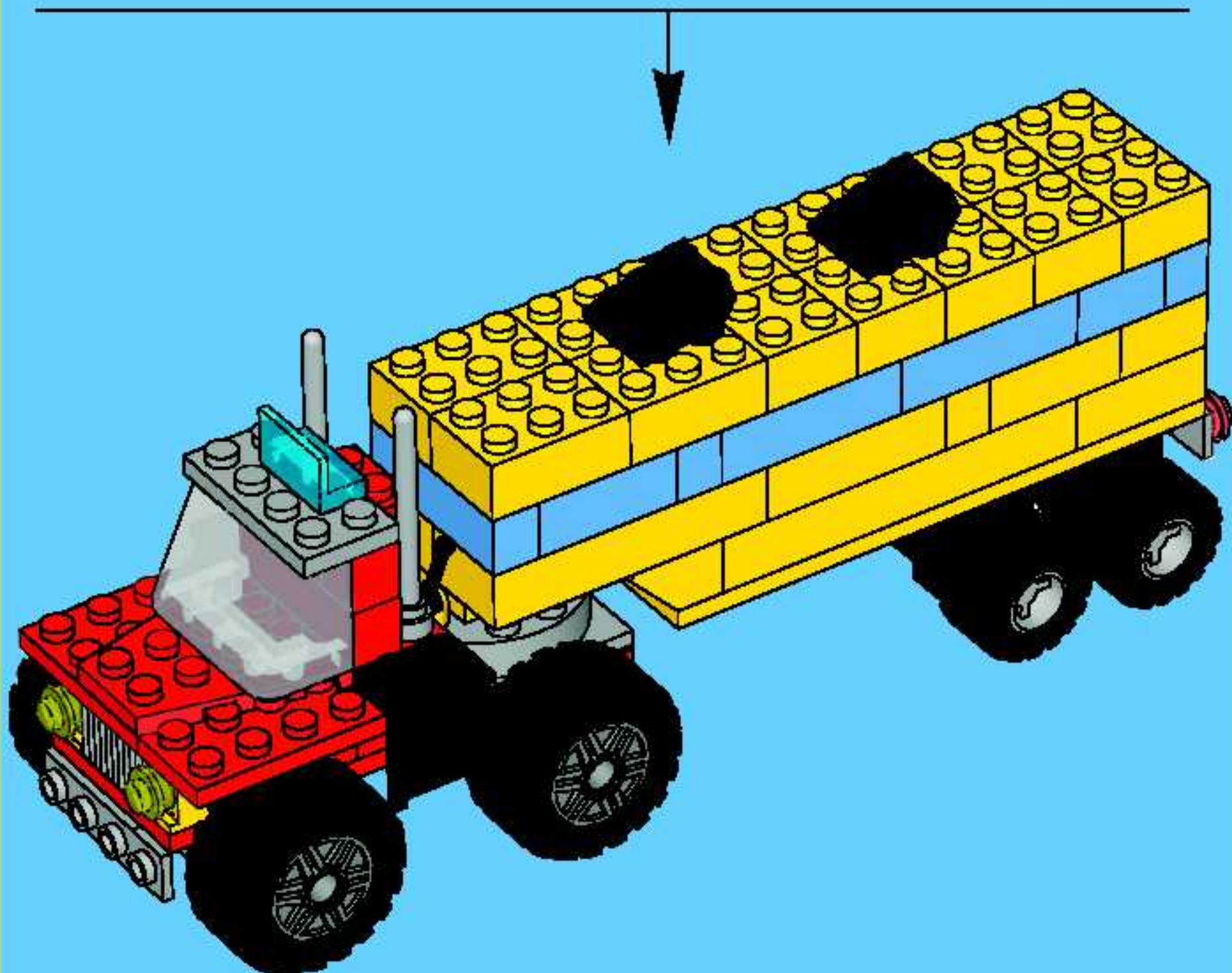
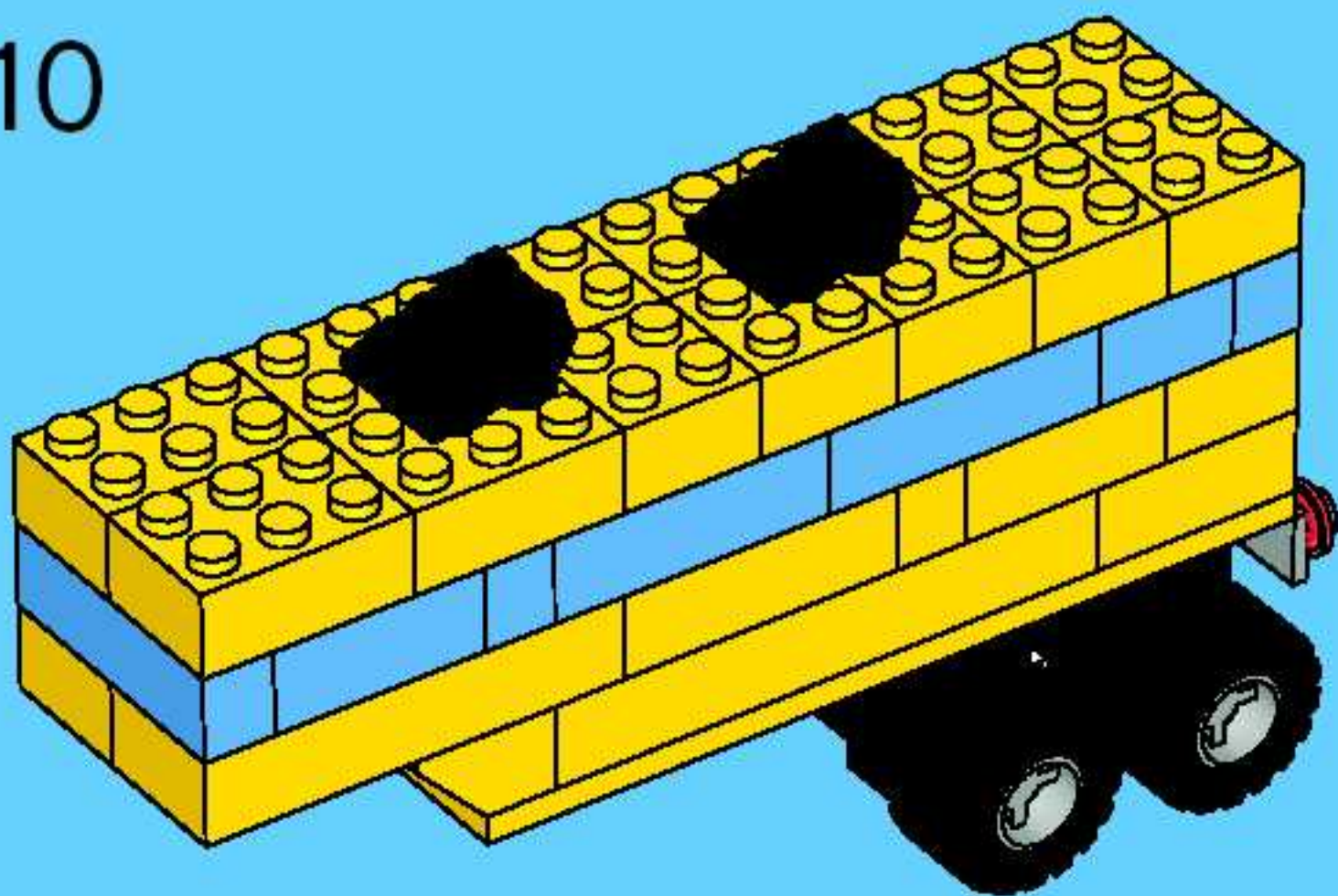
8



9

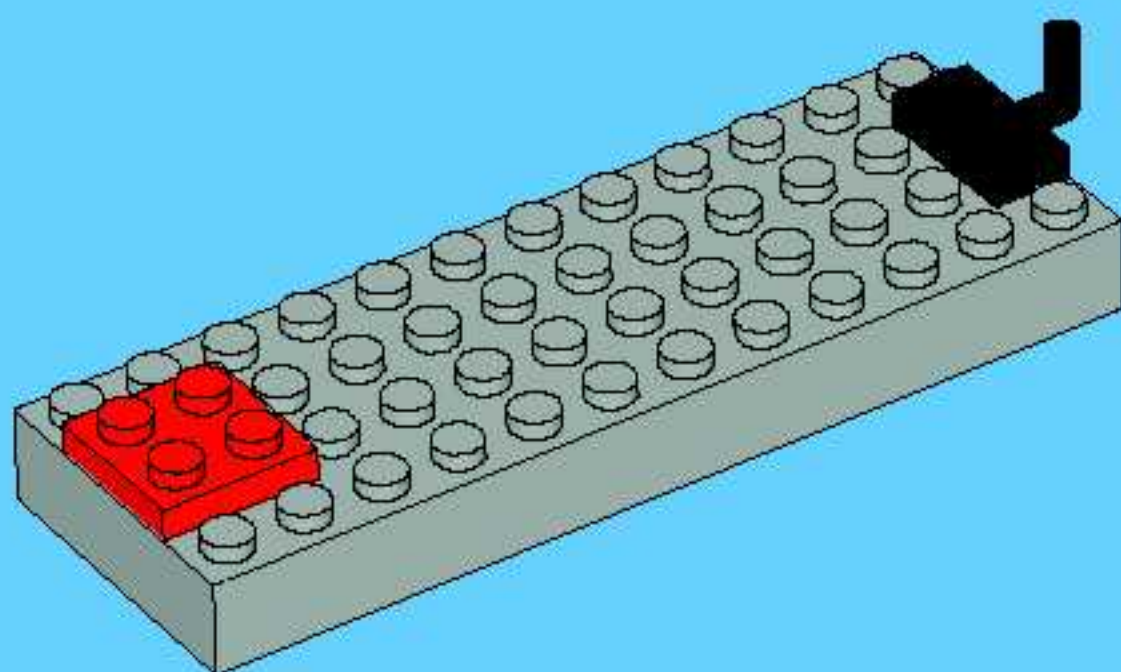


10

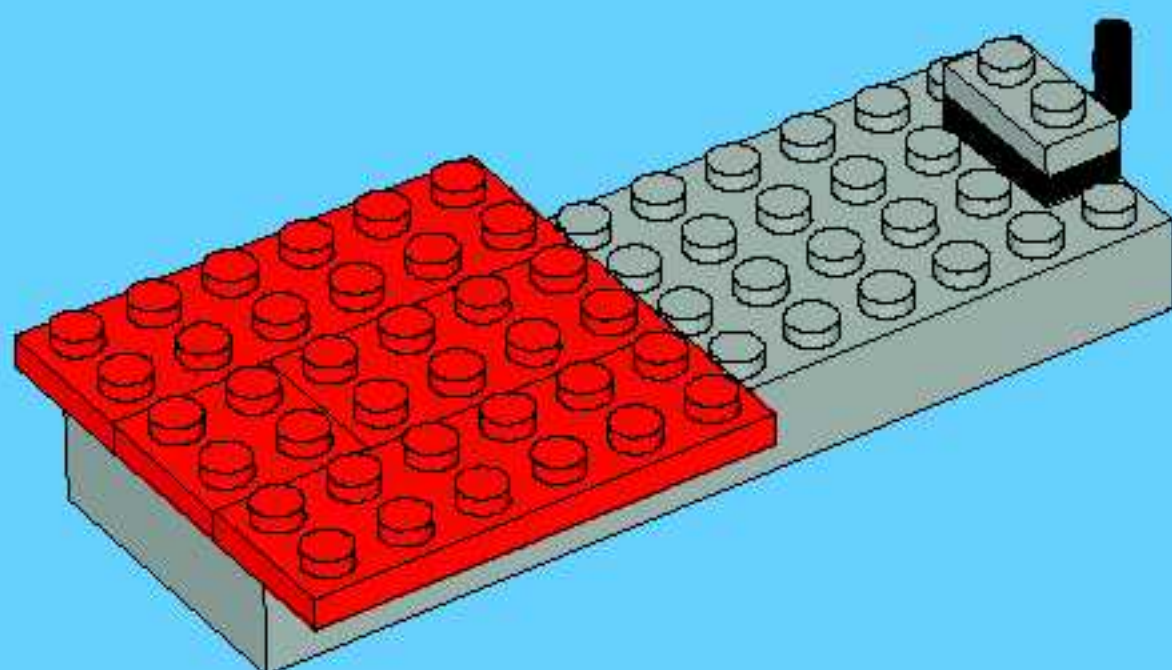




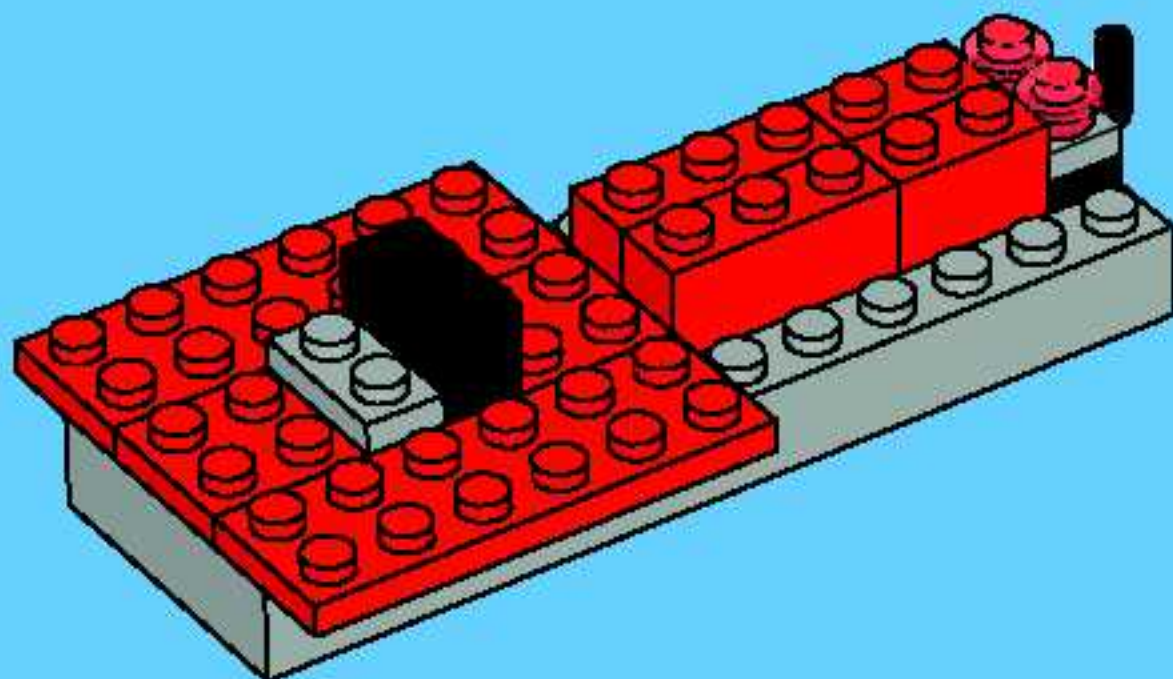
1



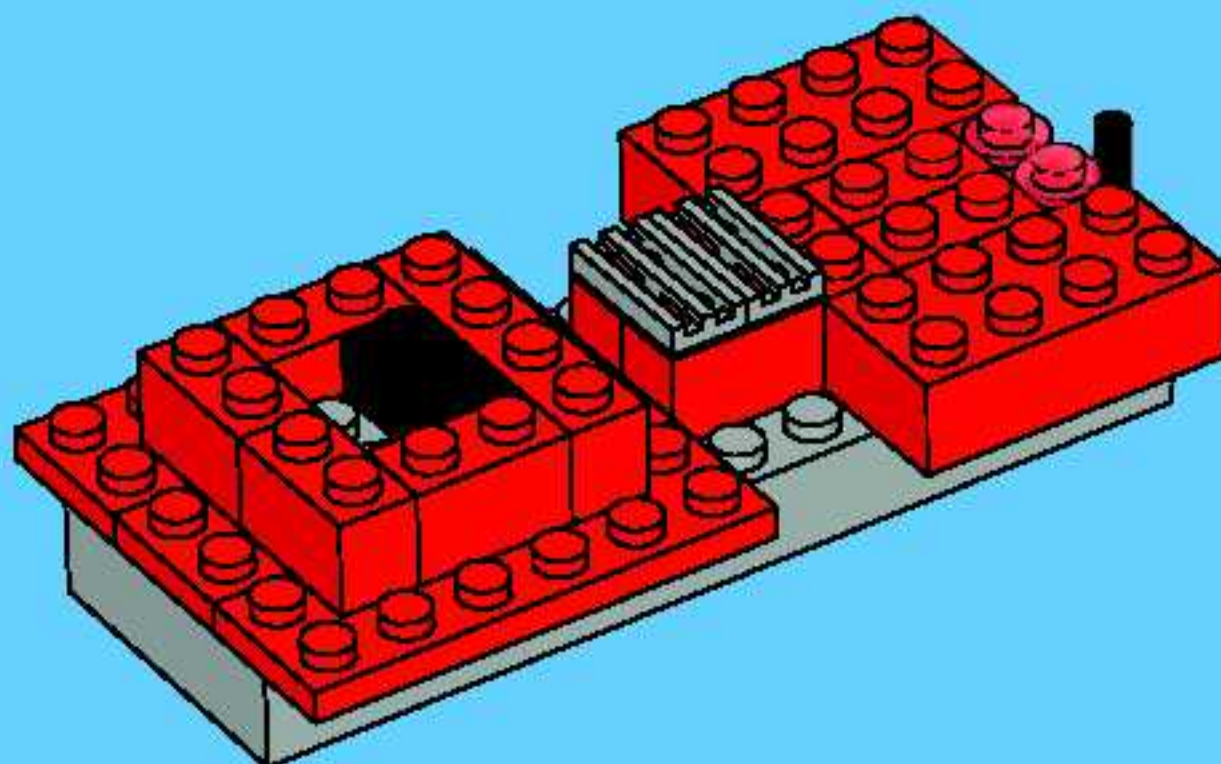
2



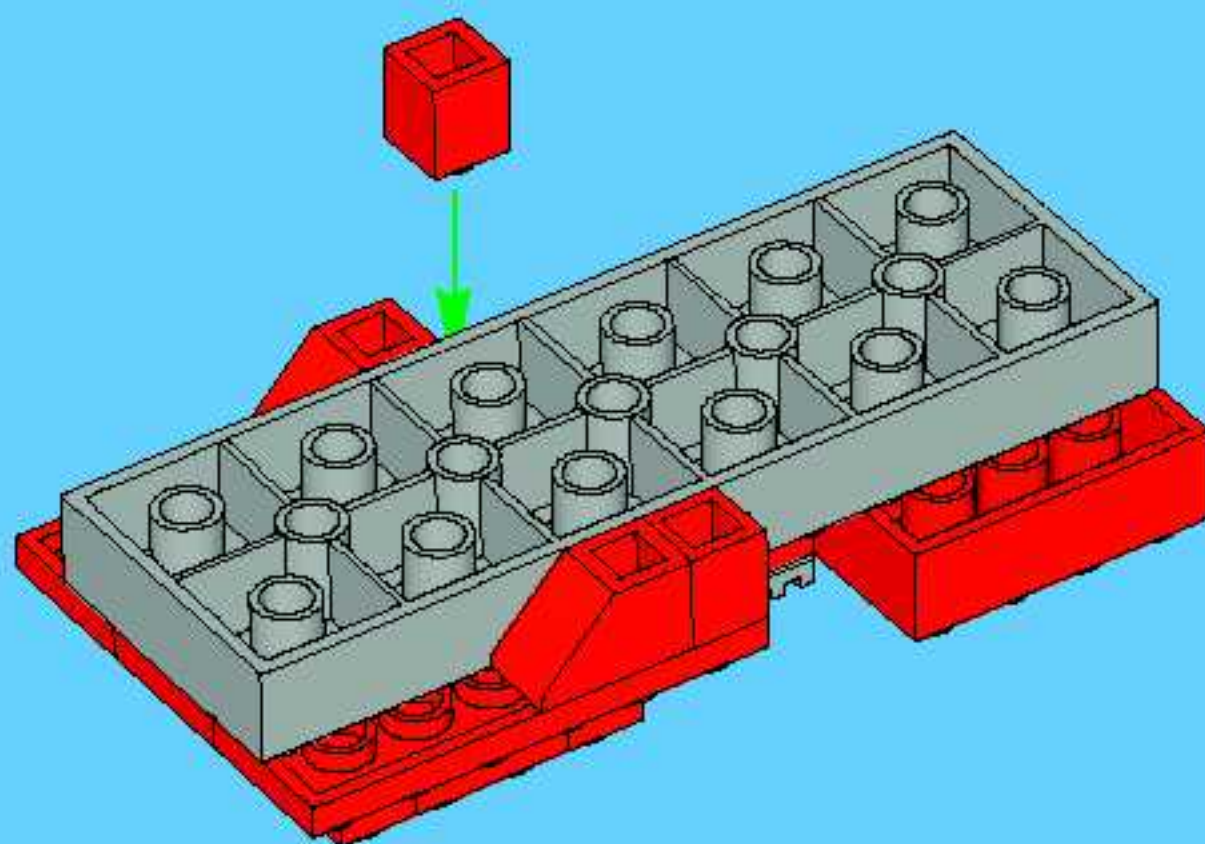
3



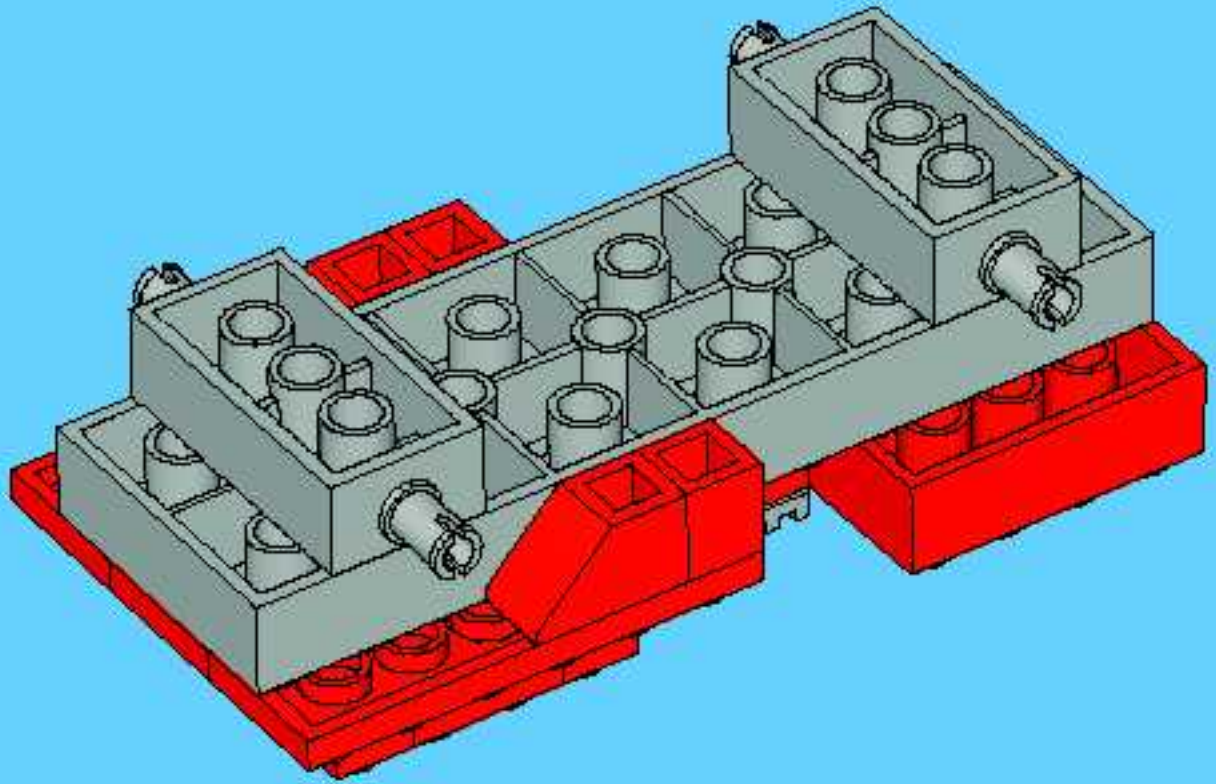
4



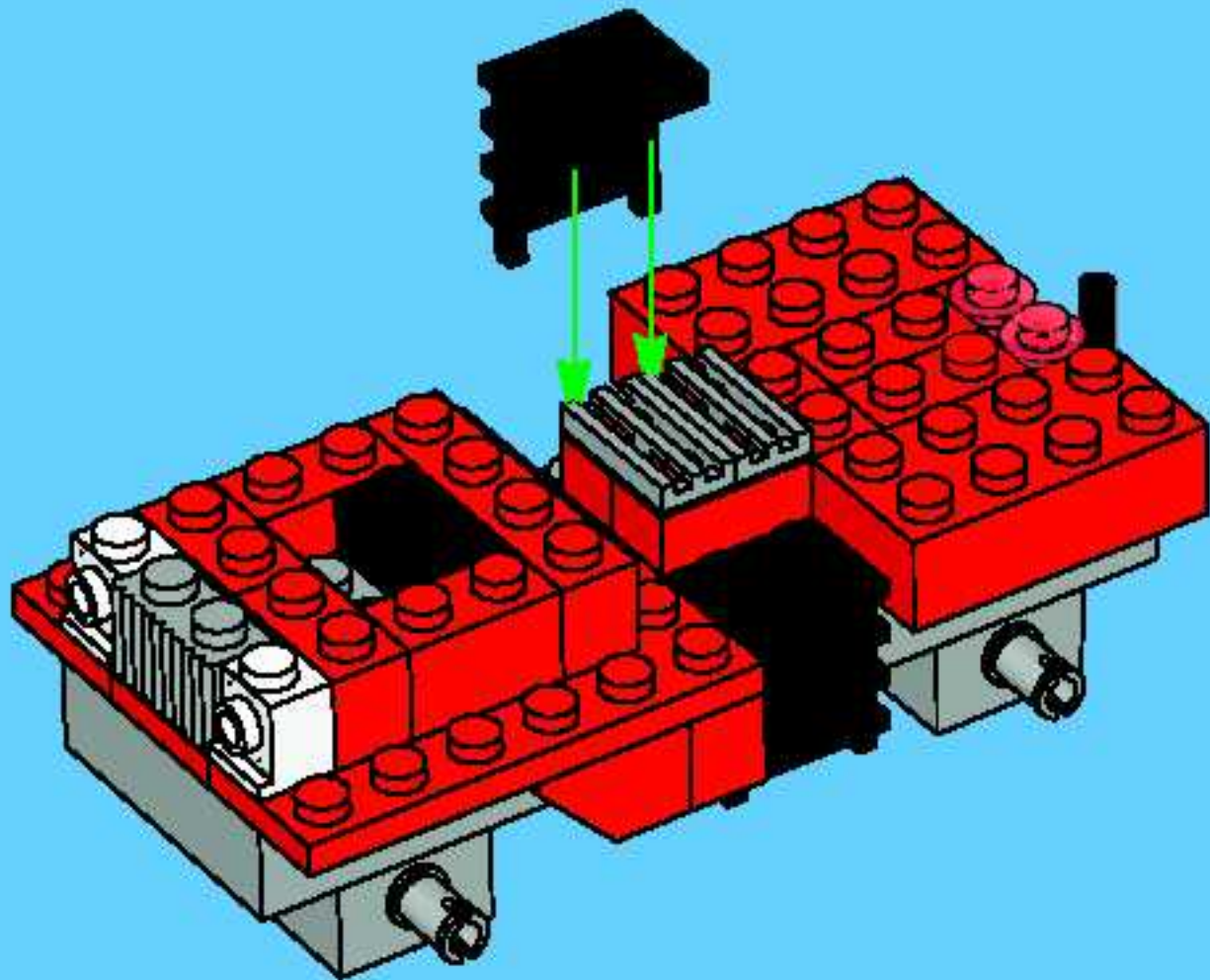
5



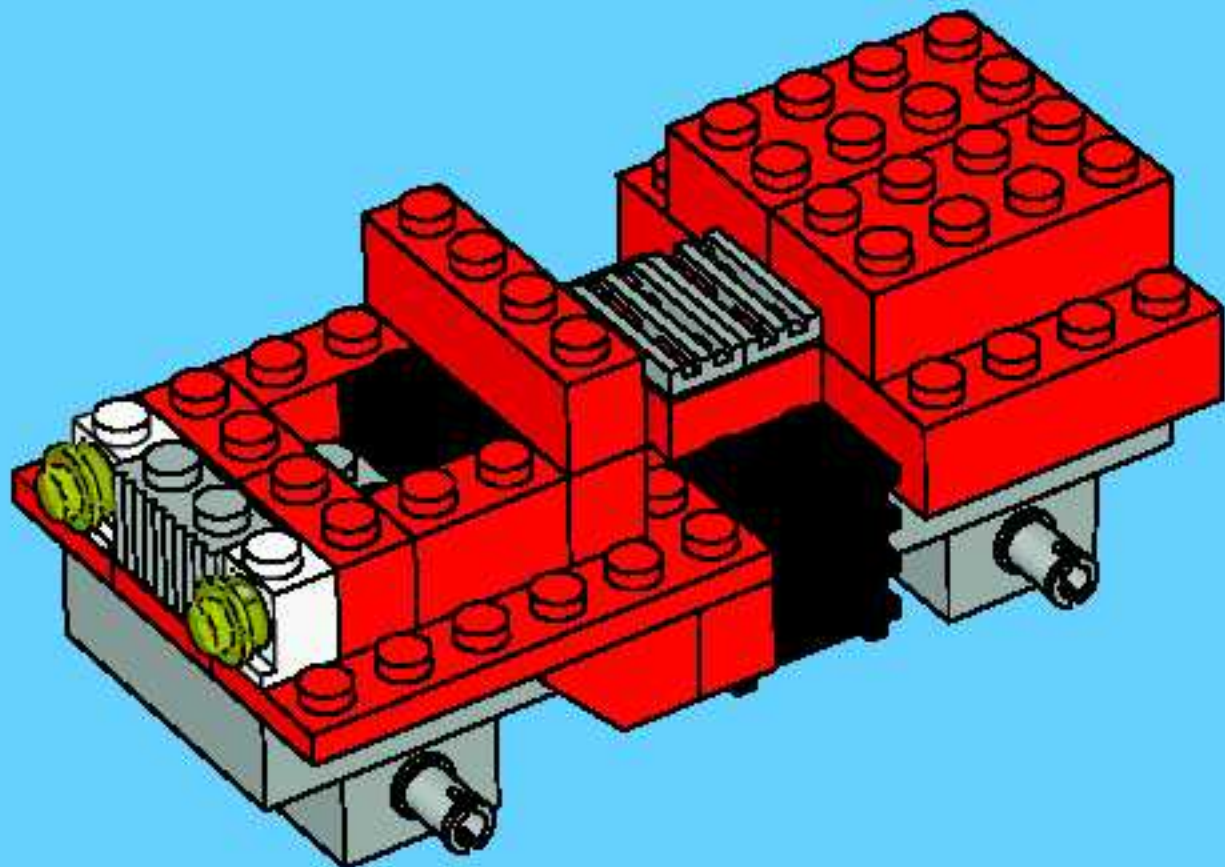
6



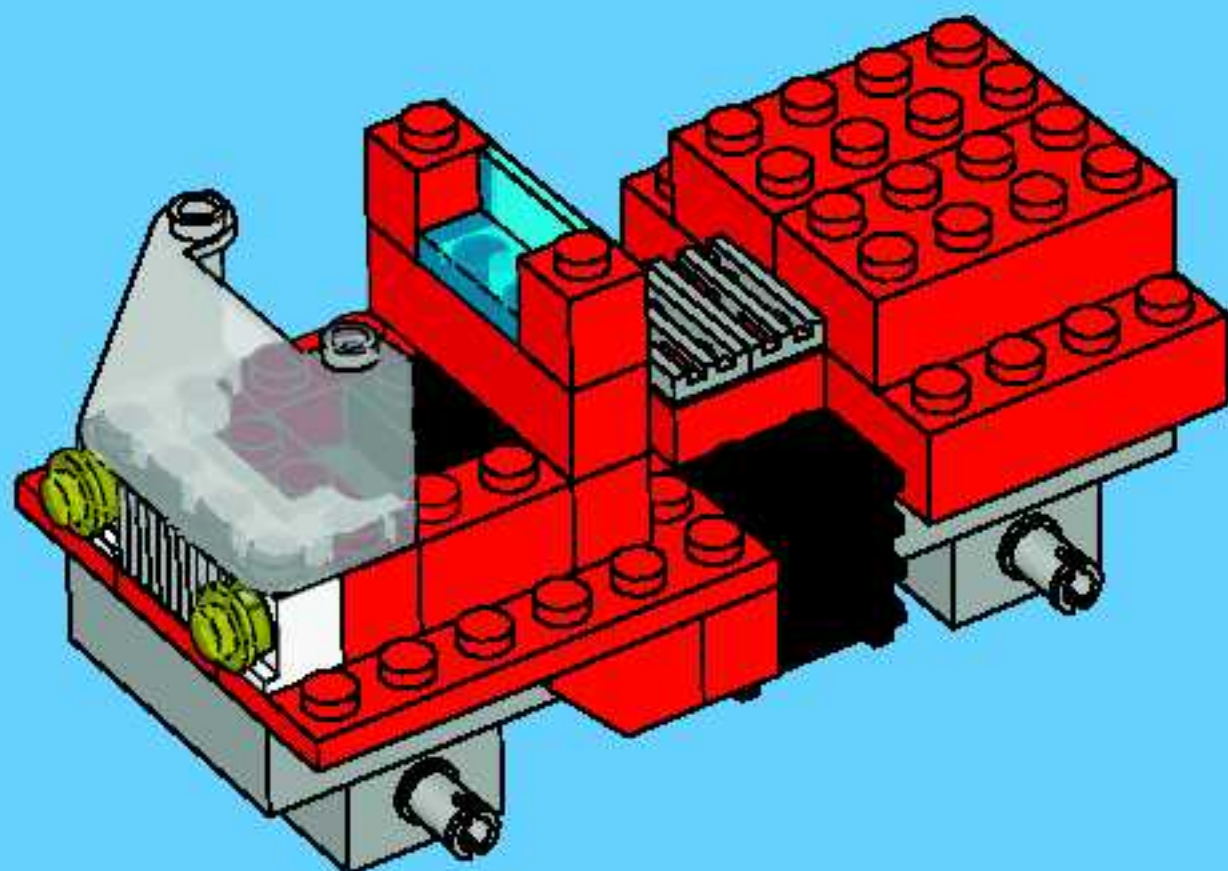
7



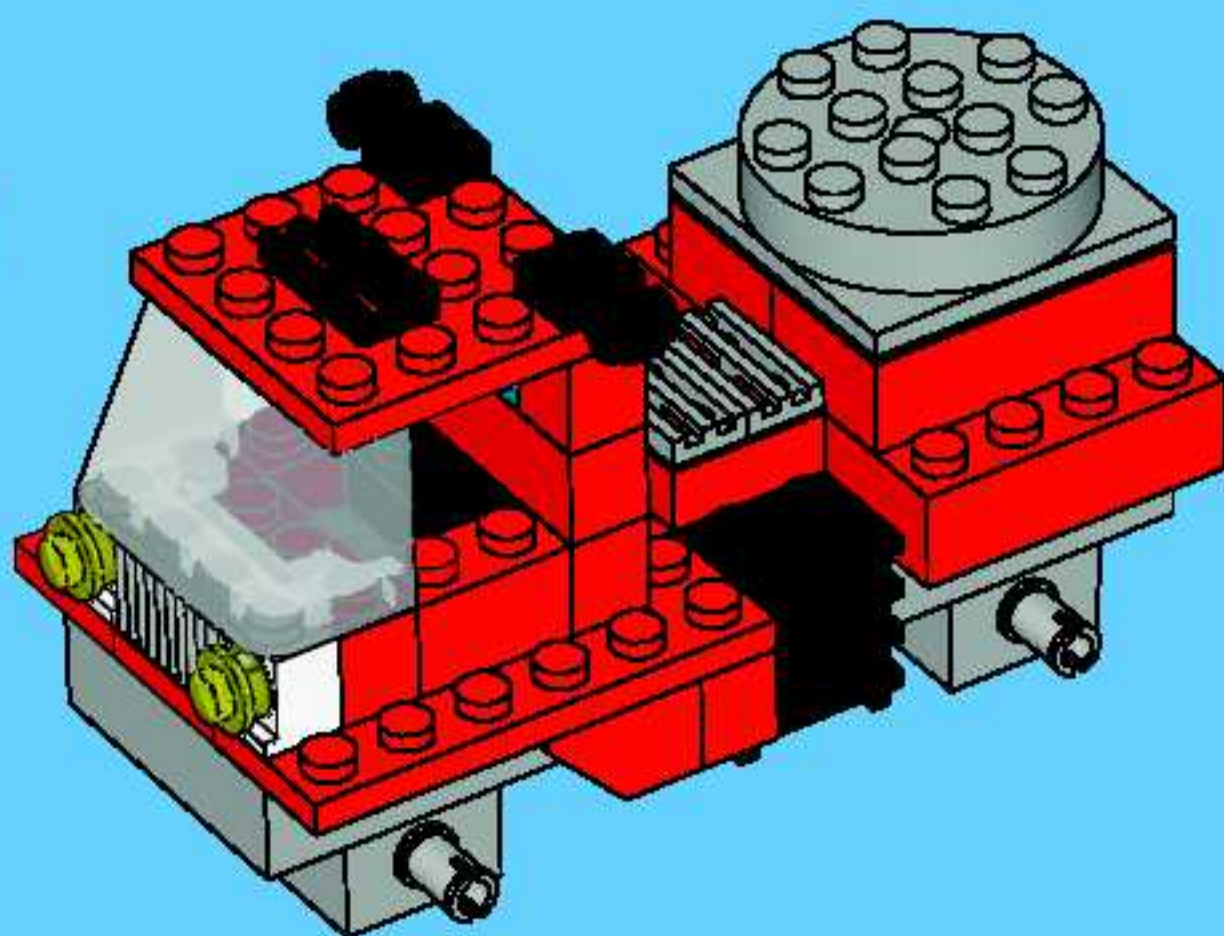
8



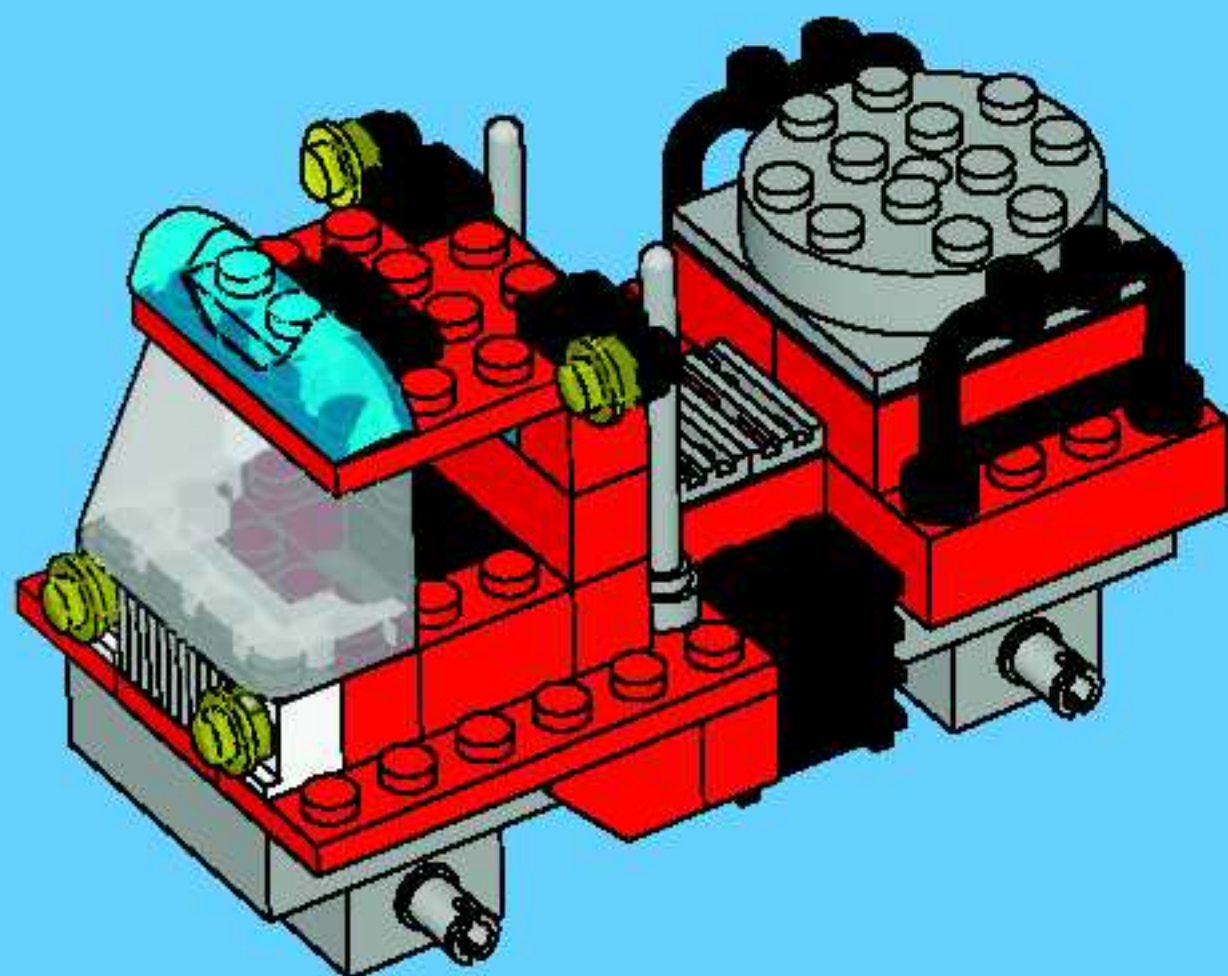
9

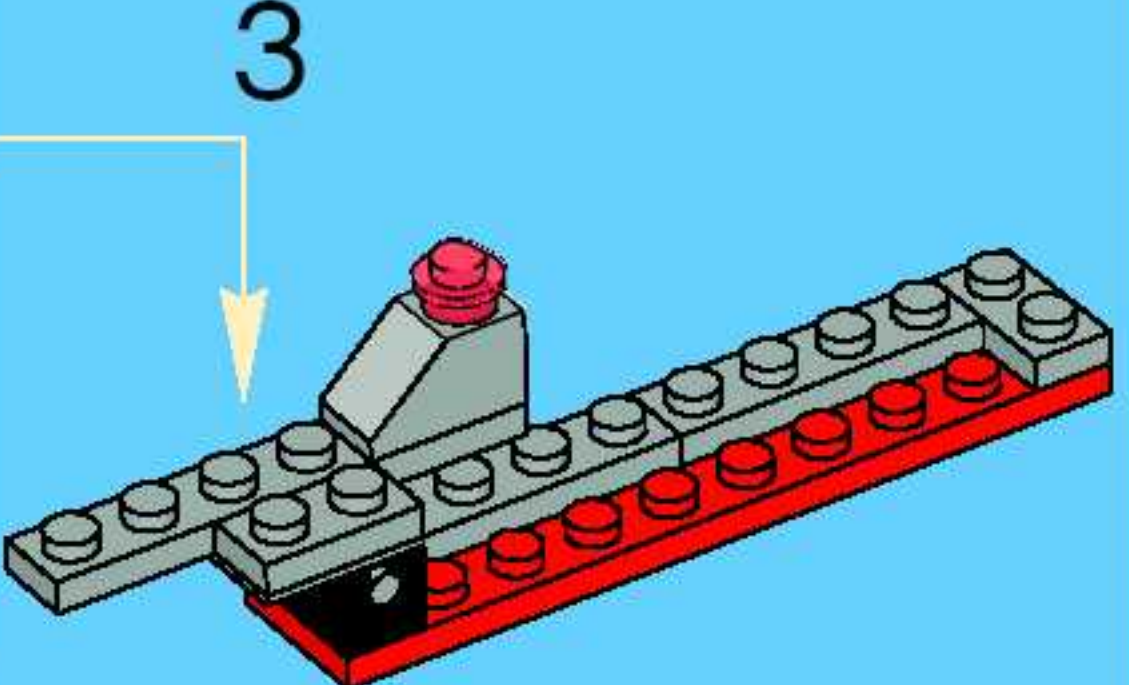
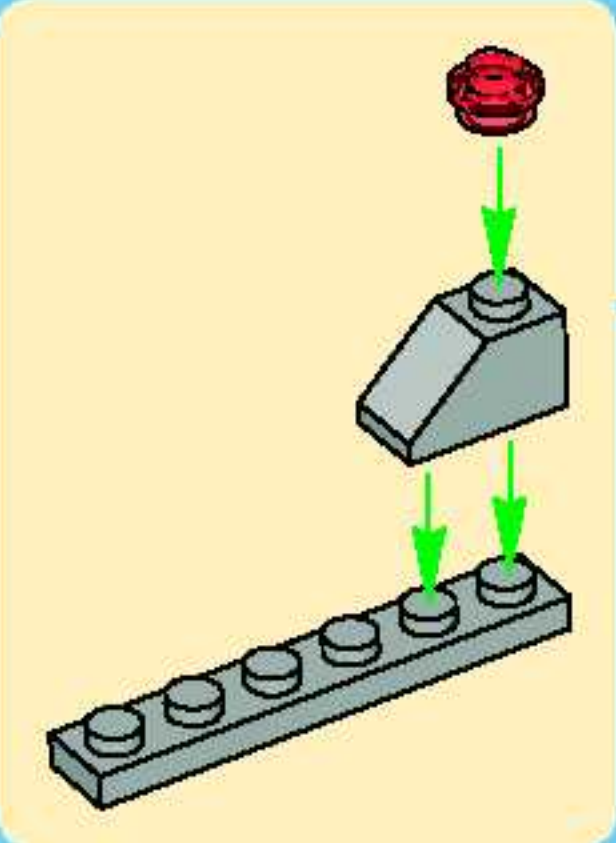
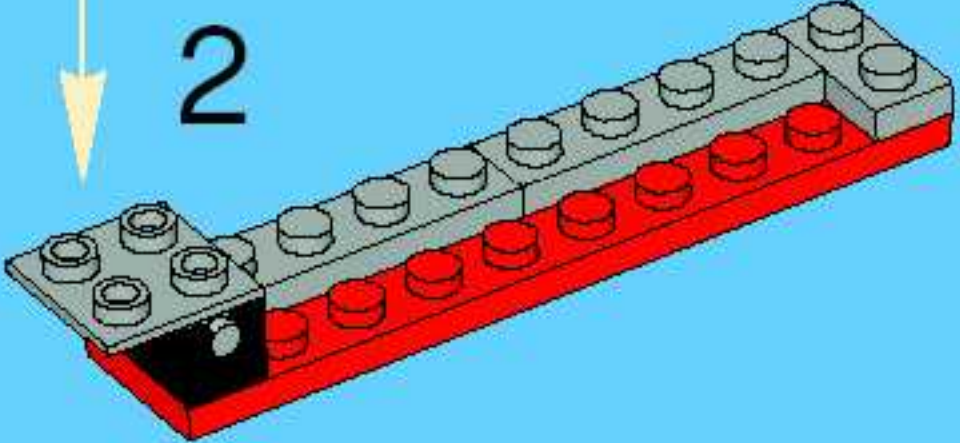
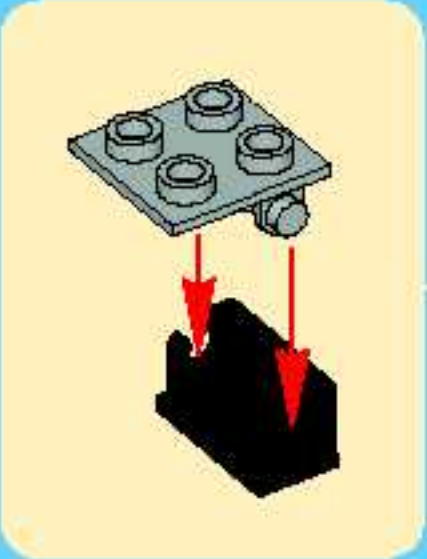
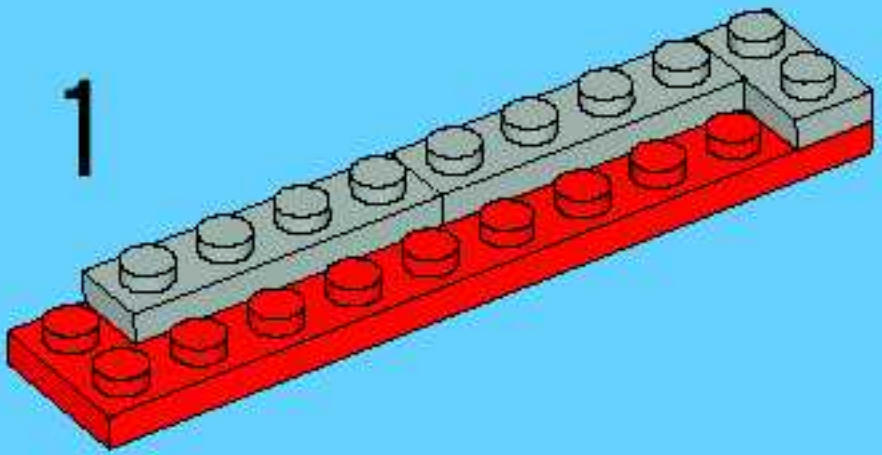
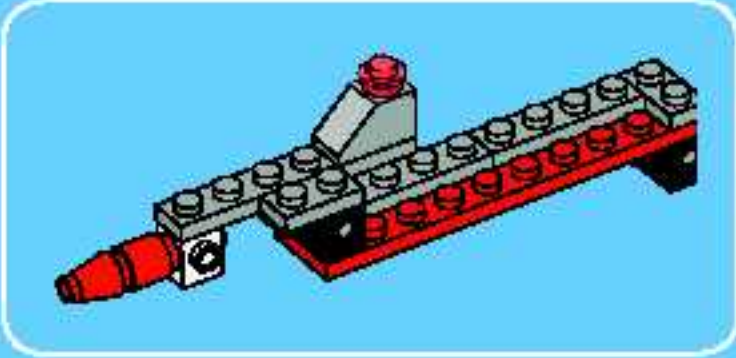


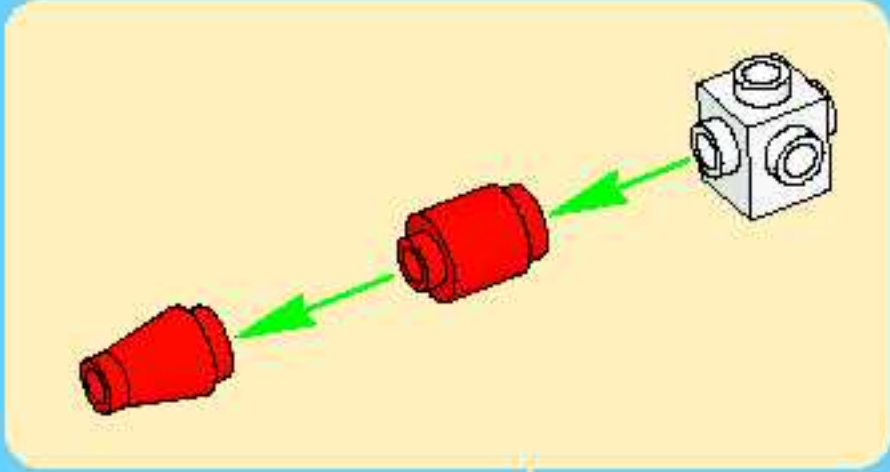
10



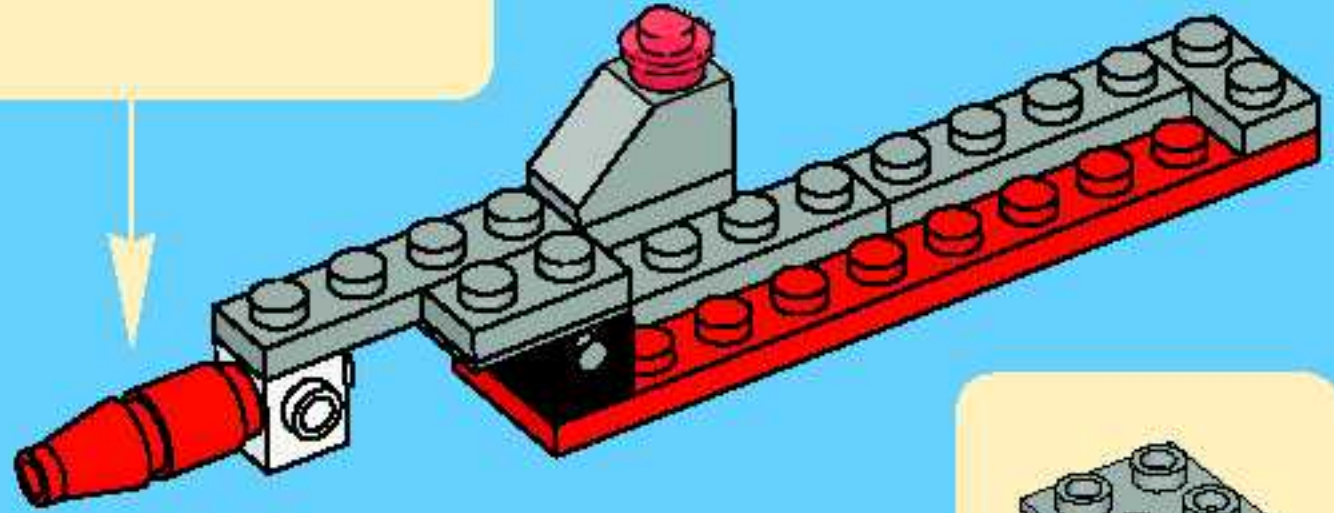
11



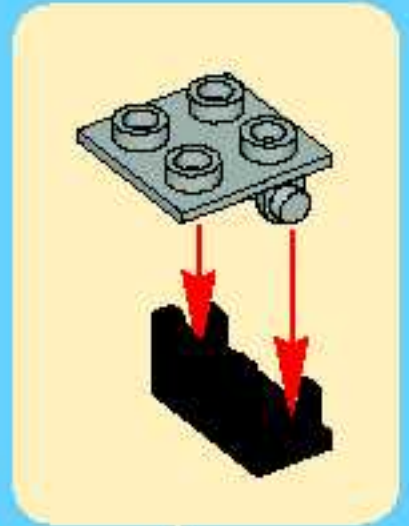
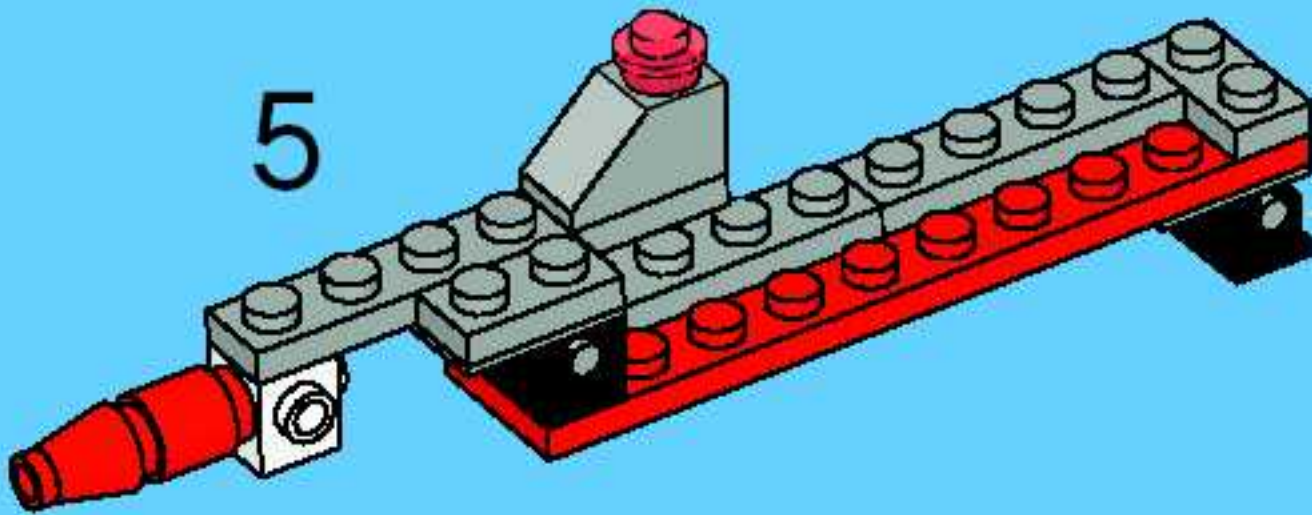




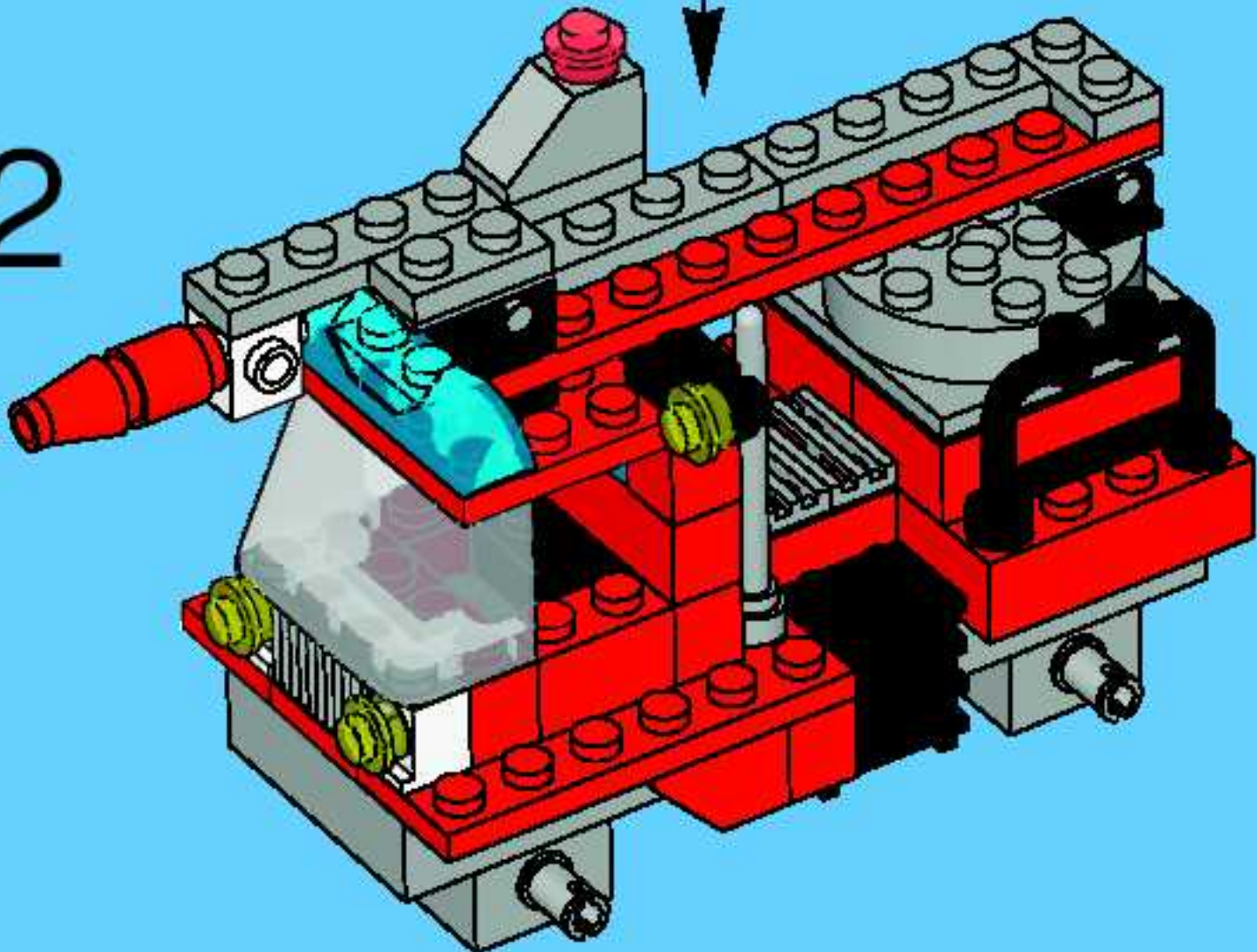
4



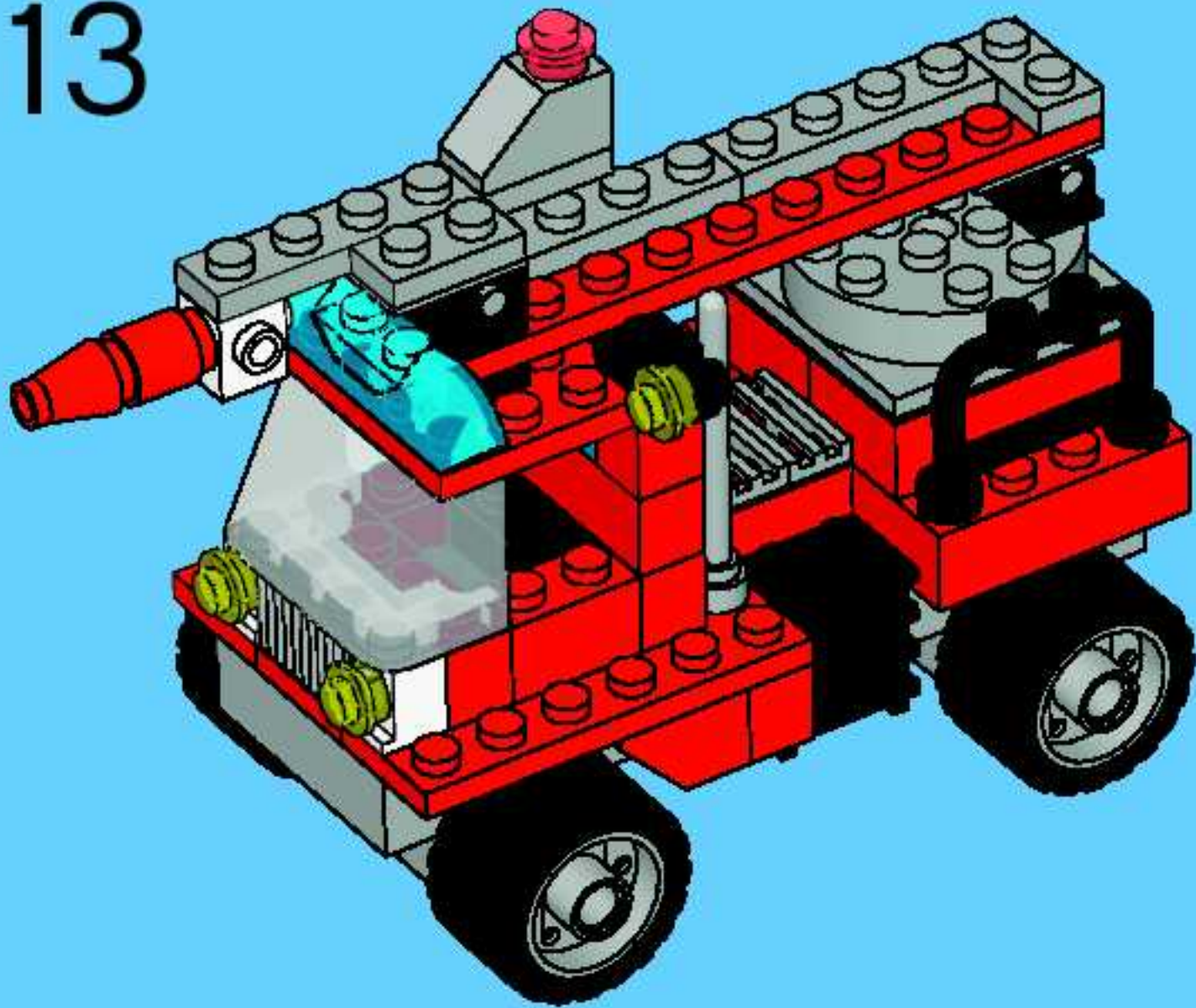
5



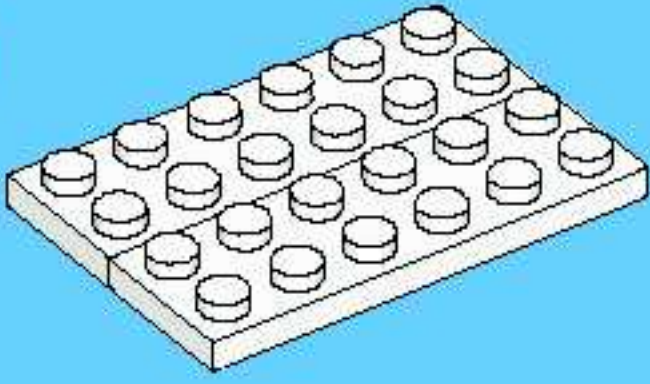
12



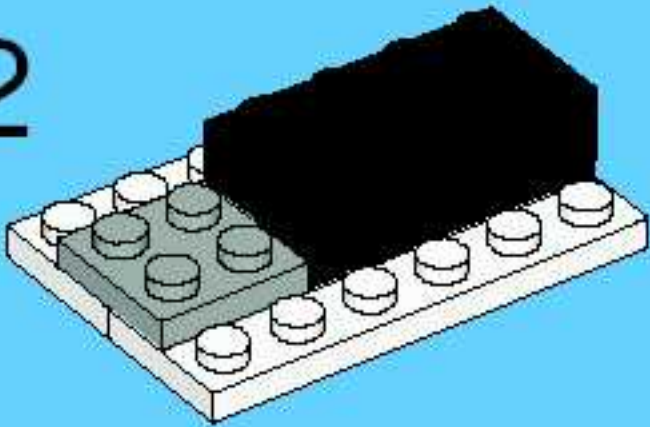
13



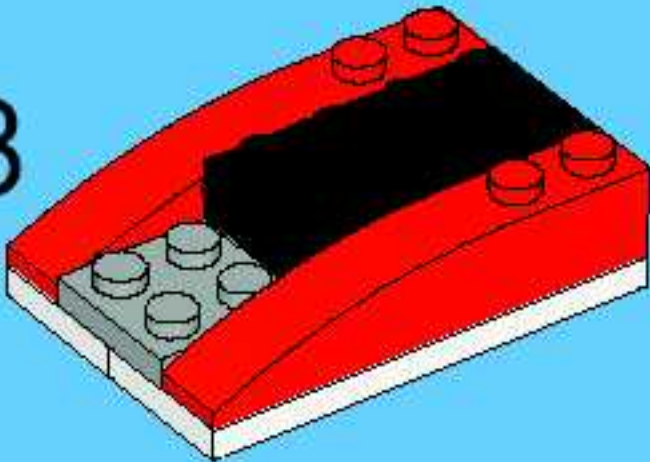
1



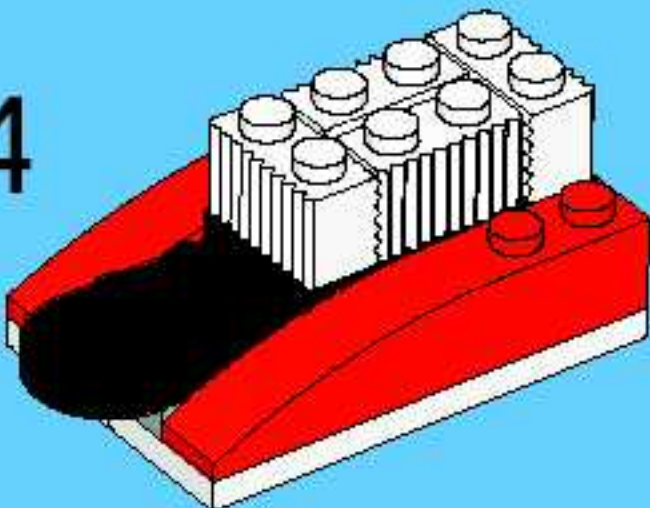
2



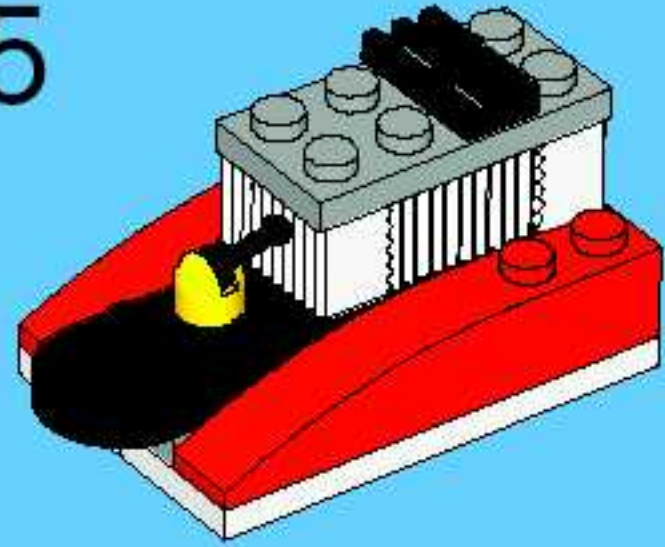
3



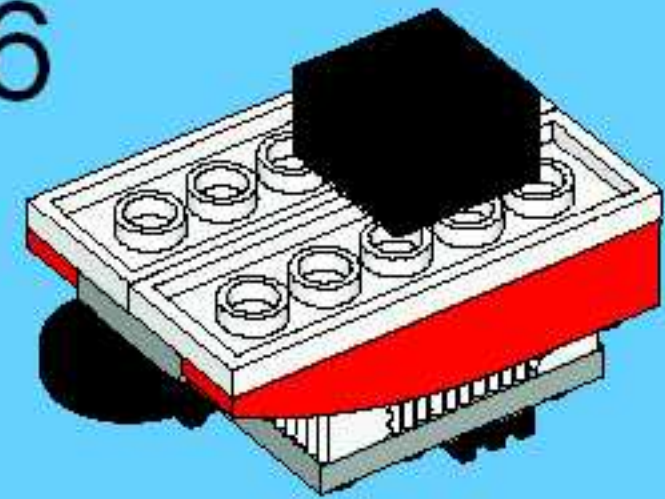
4



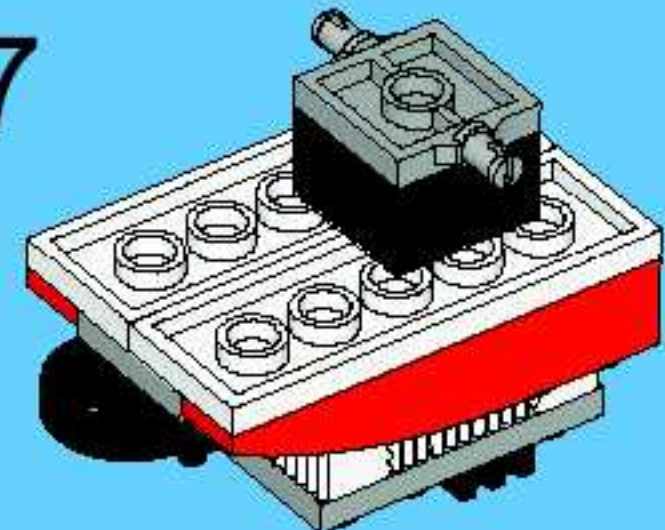
5



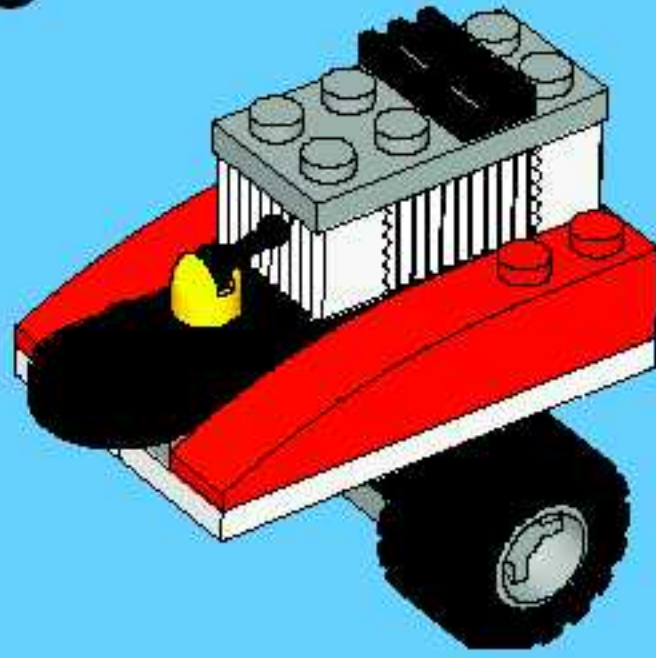
6



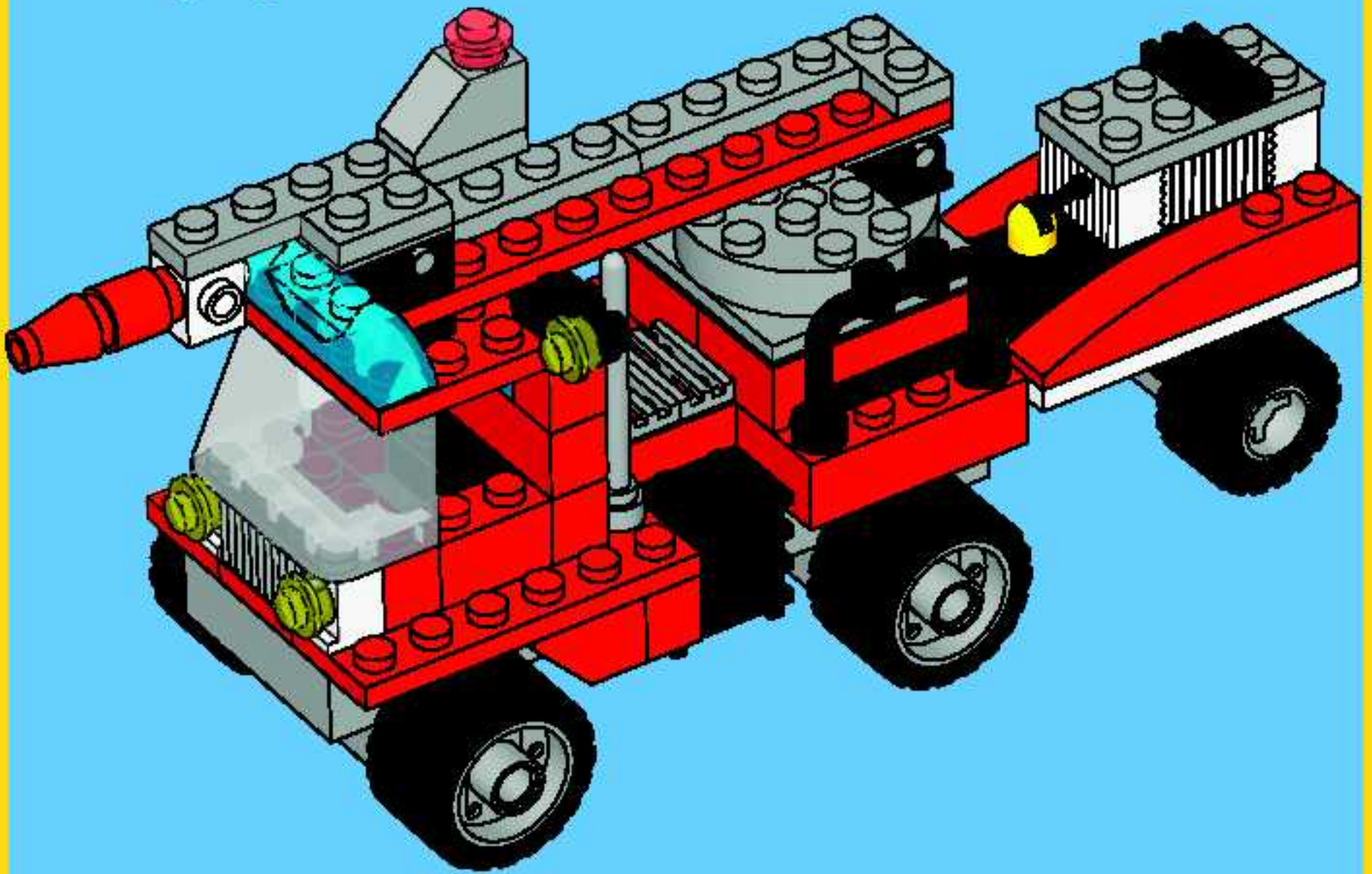
7



8



14






2x
407001



10x
300501


2x
4111971



20x
300401


4x
362201


3x
301001


4x
300901


2x
4160387


2x
300801


16x
300301



4x
4143137

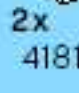

8x
300201


4x
3005741


4x
621501



6x
300101



2x
4181142


1x
300701


2x
243201


2x
302201


2x
302001


2x
379501


4x
287701


4x
306201


4x
366521


4x
428621


2x
366021


4x
329821


10x
300521


20x
300421


4x
362221


3x
301021


4x
300921


2x
4160390


2x
300821



2x
4180544



16x
300321


8x
300221


4x
621521


6x
300121



2x
4181138


1x
300721


2x
4144413


2x
4161412



2x
458921


2x
383221


4x
302221


2x
302021


2x
379521


2x
303421

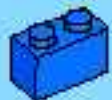

1x
4243814


1x
4234929

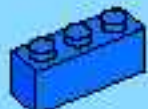

4x
306221



10x
300523



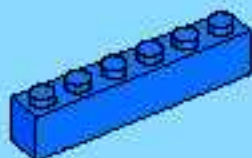
20x
300423



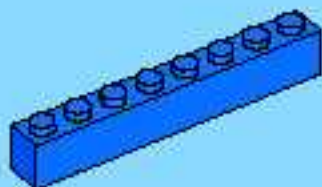
4x
362223



3x
301023



4x
300923



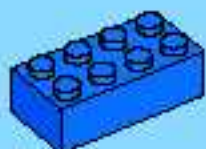
2x
300823



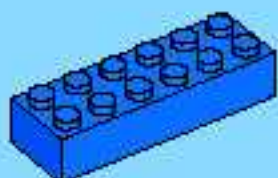
16x
300323



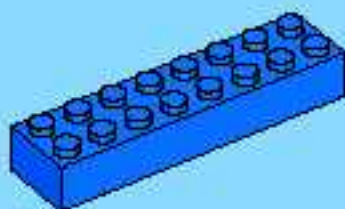
8x
300223



6x
300123



2x
4181139



1x
300723



4x
366523



4x
4121936



4x
303923



2x
366023



2x
329823



1x
4154079



2x
622743



2x
4163291



6x
4179830



5x
4179833



4x
4163696



4x
4201235



2x
4210130



2x
4205058



2x
407024



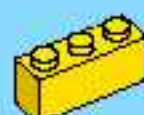
1x
4163290



10x
300524



20x
300424



4x
362224



3x
301024



4x
300924



2x
4218725



2x
300824



16x
300324



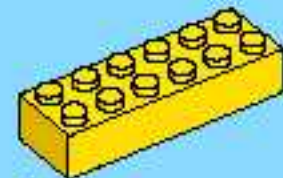
1x
4163901



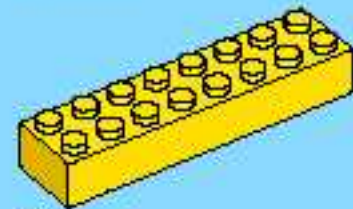
8x
300224



6x
300124



2x
4181143



1x
300724



2x
243224



2x
74156



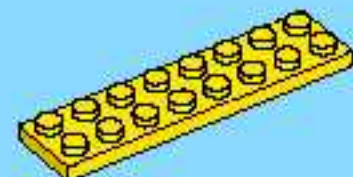
2x
302224



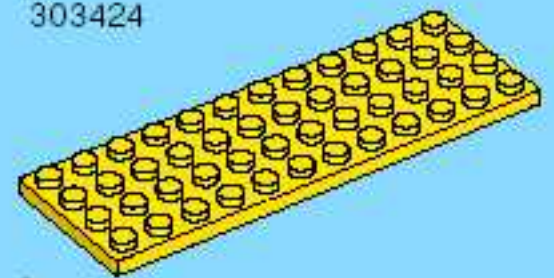
2x
302124



2x
302024



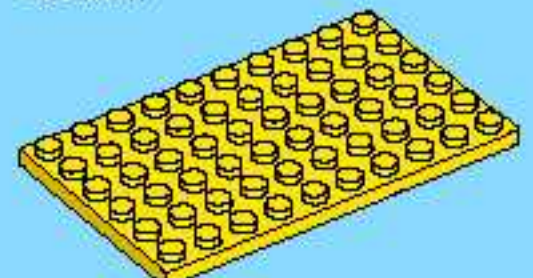
2x
303424



1x
302924



1x
4243817



1x
303324



4x
366524



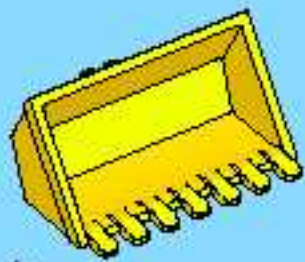
4x
4121965



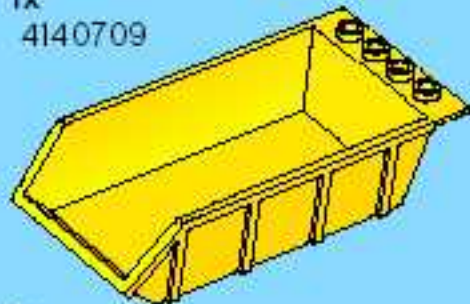
2x
303924



2x
366024



1x
4140709



1x
408024



4x
448826



2x
292626



2x
462326



2x
241226



2x
393726



2x
4195378



2x
408126



6x
300526



10x
300426



4x
362226



2x
301026



8x
300326



4x
300226



3x
300126



2x
317626



2x
4163524



2x
408326



2x
614026



2x
4100530



2x
247926



4x
313926



4x
4153005



10x
601526



4x
4140670



6x
300528



10x
4107736



4x
4109679



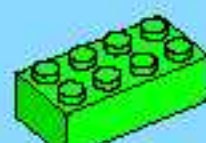
2x
4112838



8x
300328



4x
4109674



3x
4106356



4x
4121969



4x
303928



2x
4282740



3x
4211504



4x
4211676



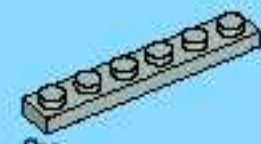
1x
4218349



4x
4211398



2x
4211445



2x
4211438



2x
4211397



2x
4211881



2x
4211396



2x
4211395



1x
4211666



2x
4211406



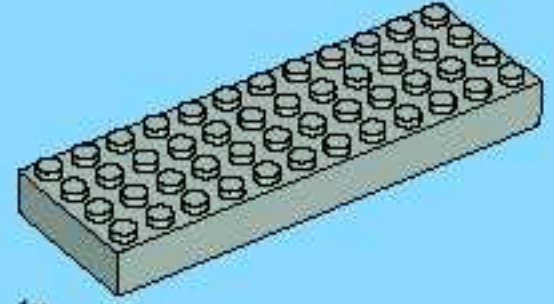
4x
4211383



2x
4211436



2x
306540



1x
4211717



2x
4211350



4x
4211515



2x
622740



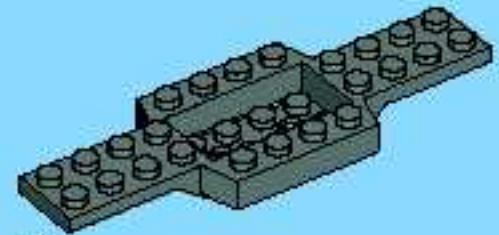
4x
4211506



2x
4211473



4x
4113028



1x
4259673



10x
4211764



1x
4212529



2x
4113106



4x
4211437



1x
4234938



2x
382340



4x
4211614



8x
4299119



4x
3005749



2x
4211410

Win!

Gagne! 当たります

Gewinne!

Win LEGO products

We would like to know what you think about your new LEGO product. Log on to the web address below for further instructions.

Gagne des produits LEGO

Nous aimerions savoir ce que tu penses de ton nouveau produit LEGO. Tu obtiendras davantage d'informations en visitant le site Internet indique ci-dessous.

Gewinne LEGO produkte

Wir sind sehr an deiner Meinung über dein neues LEGO Produkt interessiert. Gehe einfach zu der unten angegebenen Webadresse – dort findest du weitere Informationen.

Estimado usuario LEGO

Al contestar algunas preguntas en inglés, francés, alemán o japonés, en el sitio www.acnielsen.aim.dk/lego, podrás participar en el sorteo de algunos valiosos premios LEGO.

Caro Consumidor da LEGO

Ao responder a algumas perguntas em Inglês, Francês, Alemão ou Japonês no endereço www.acnielsen.aim.dk/lego irá participar num concurso para ganhar valiosos prémios da LEGO.

Kedves ifjú LEGO Vásárló

Ha ellátogatsz a www.acnielsen.aim.dk/lego honlapra és ott angol, francia, német vagy japán nyelven megválaszolsz néhány kérdést, akkor részt veszel egy versenyben, amelyben értékes LEGO díjakat nyerhetsz.

抽選でレゴ®製品が当たります

私たちは、皆さんが買い求めのレゴ®製品についてどんな感想をお持ちか、知りたいと思っています。質問に答えて、楽しいレゴ製品の抽選に応募しませんか。アンケートの回答には、ほんの3分ほどしかかかりません！詳しくは、以下のウェブアドレスまでアクセスしてください。

www.acnielsen.aim.dk/LEGO



Any questions regarding your new LEGO product, please contact:

Customer Service | Kundenservice

Service Consommateurs

Servicio Al Consumidor at

www.lego.com/service or dial



00800 5346 5555



1-800-422-5346



Discover the **LEGO® UNIVERSE!**

Entdecke das **LEGO® UNIVERSUM!**

Ontdek het **LEGO® UNIVERSUM!**

Découvre **L'UNIVERS LEGO®!**



FREE LEGO Magazines
Des Magazines LEGO GRATUITS !
GRATIS LEGO Magazine
KOSTENLOSE LEGO Magazine



SHOP at HOME



BIC26 BIC26



BI06U BI06U BI06F BI06C BI06C BI06C BI06N

Sign up now! Jetzt anmelden!

Abonne-toi maintenant! Meld je nu aan!

<http://club.LEGO.com/signup>

www.LEGOshop.com/catalog

