

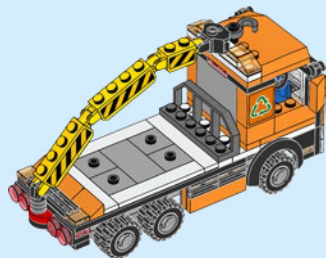
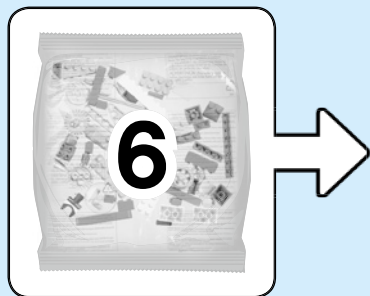
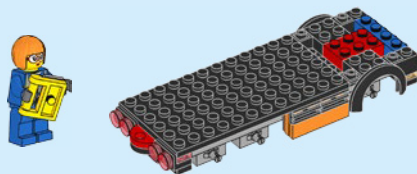
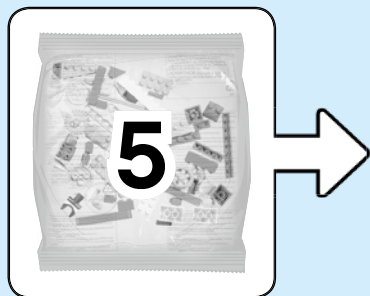


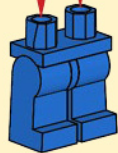
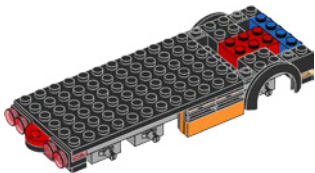
CITY

60292

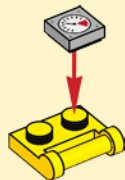


3



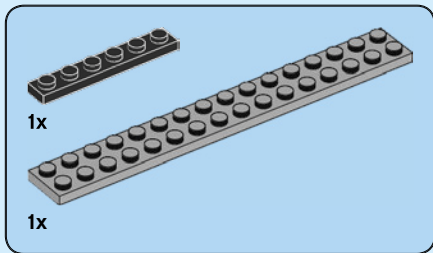
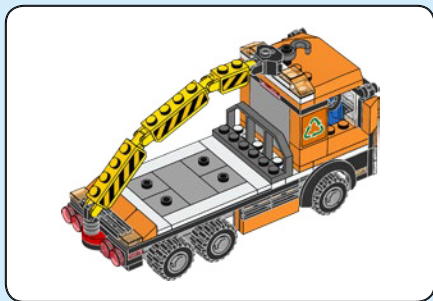


1

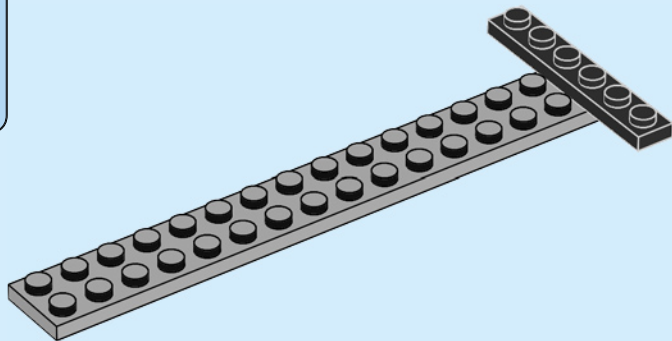


2





1



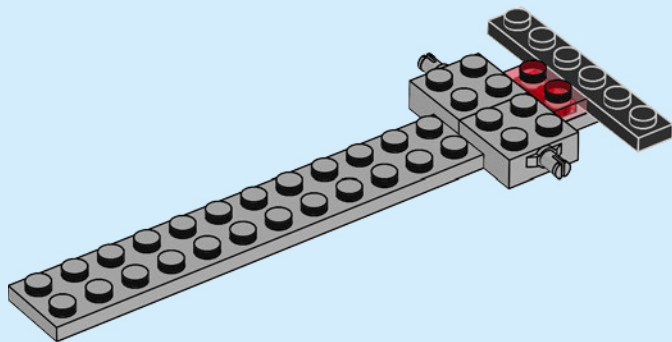


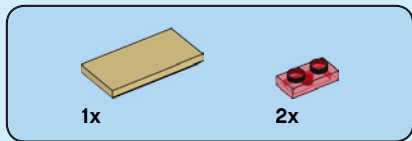
2x



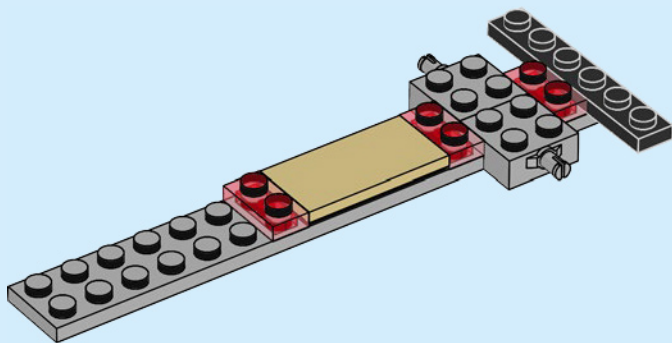
1x

2





3



6

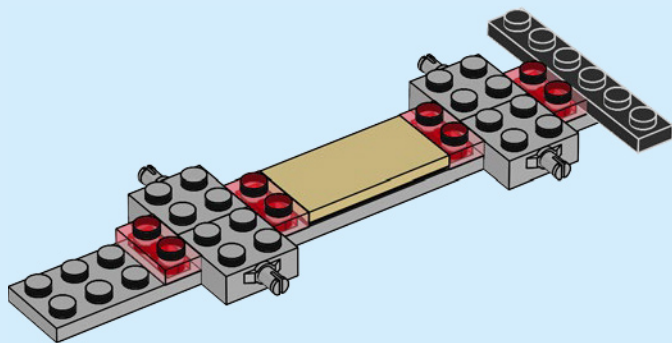


2x



1x

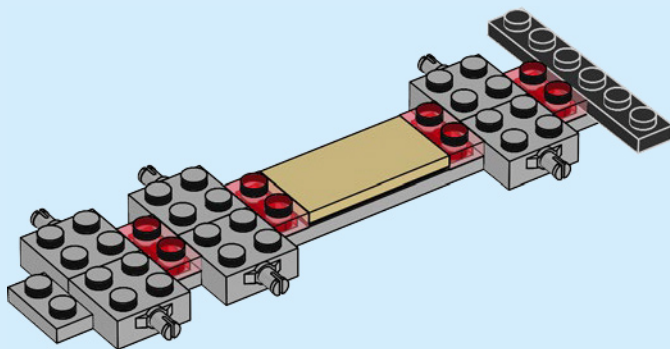
4





2x

5

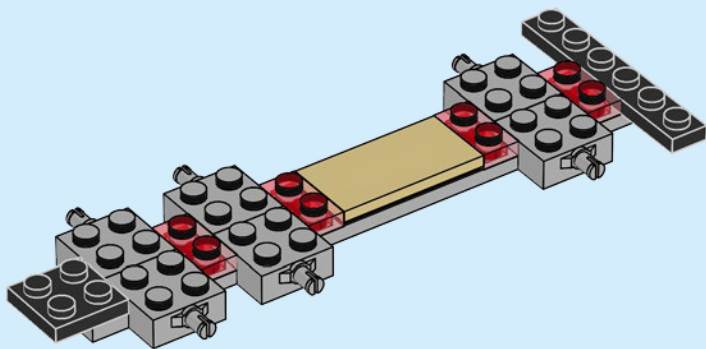


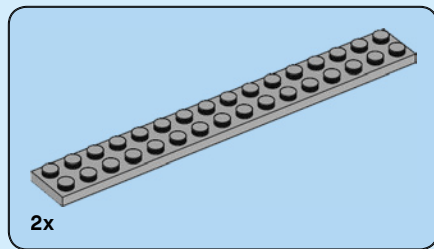
8



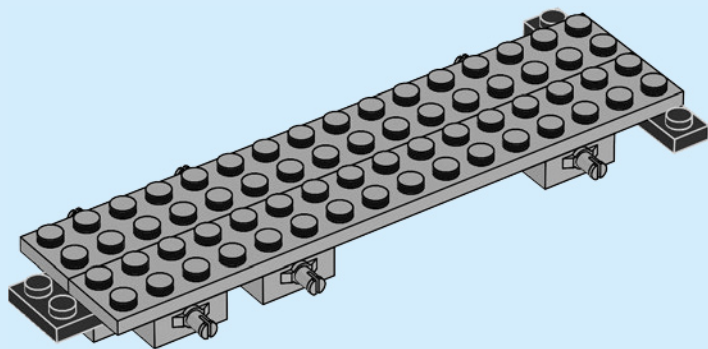
1x

6





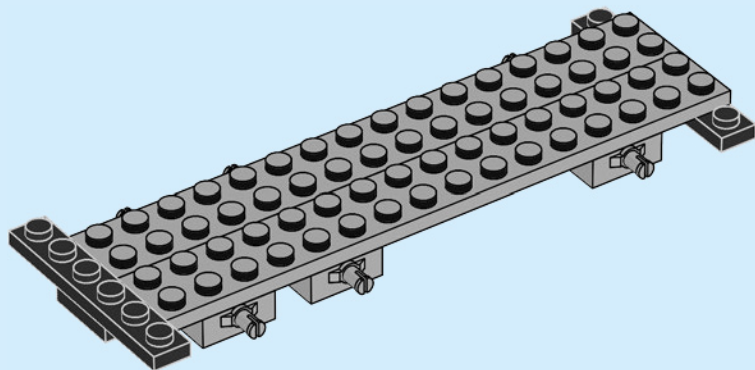
7

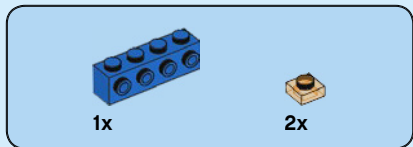




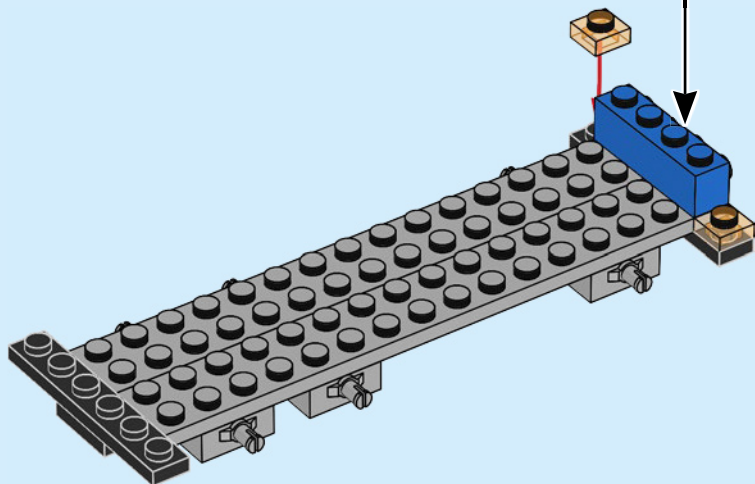
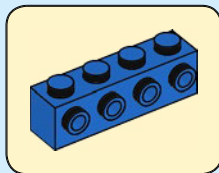
1x

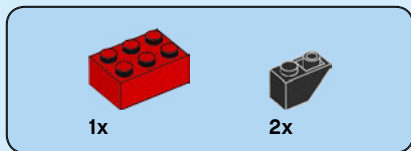
8



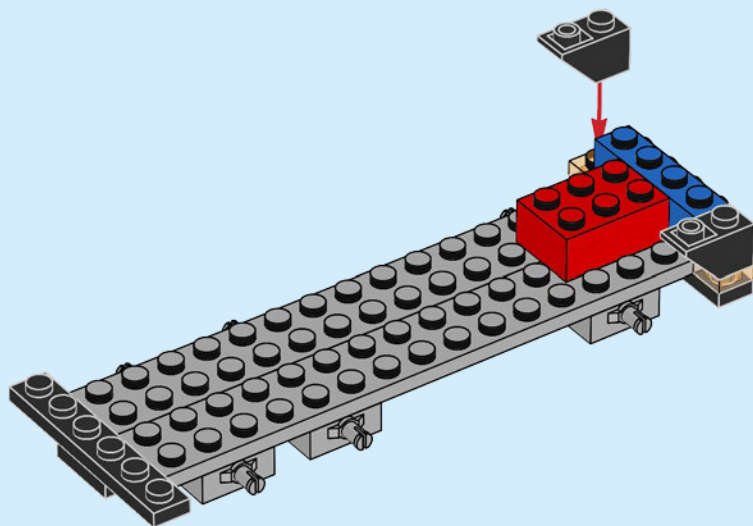


9





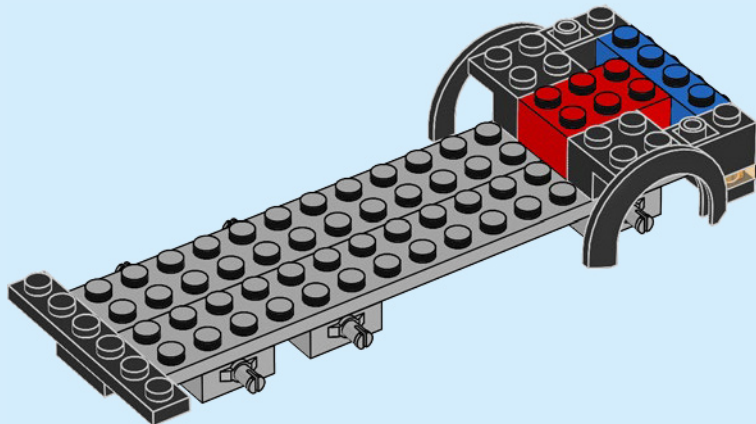
10

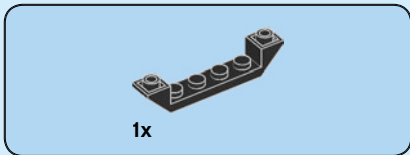




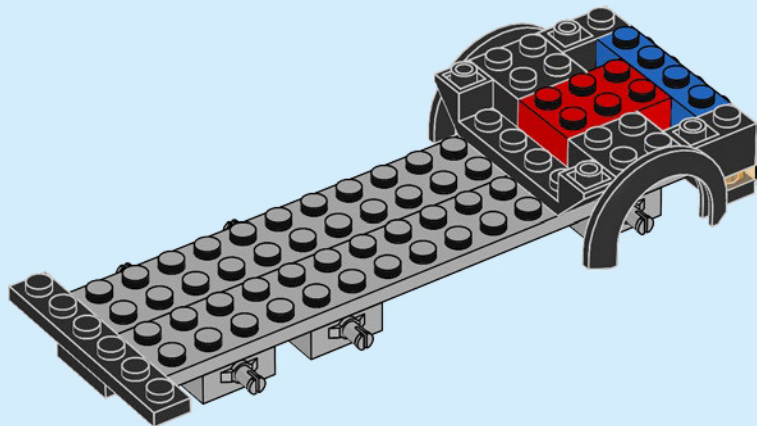
2x

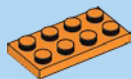
11





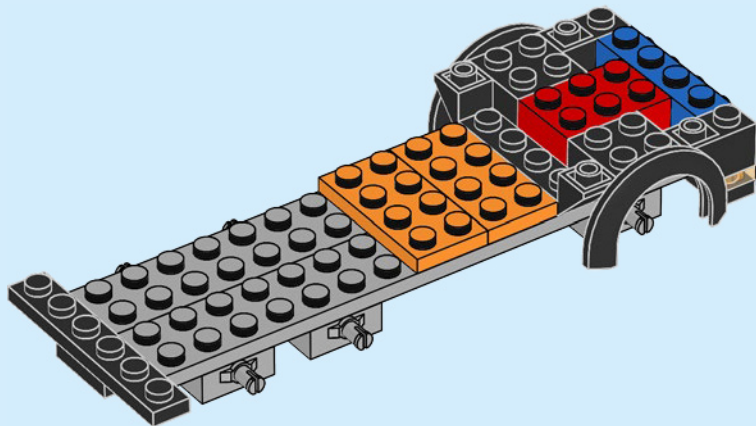
12





2x

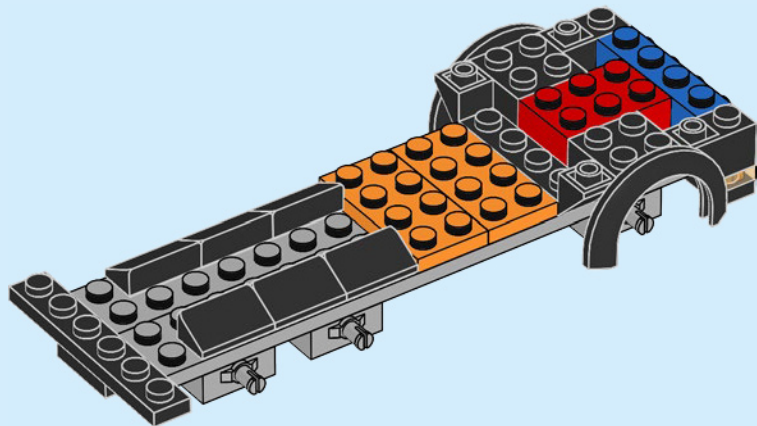
13





6x

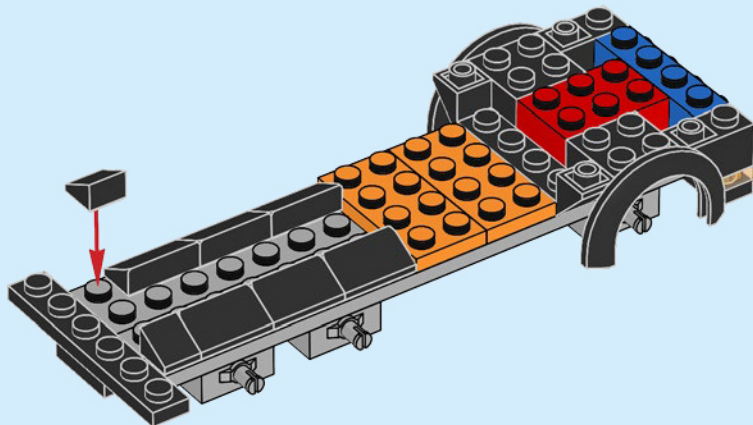
14





2x

15





2x

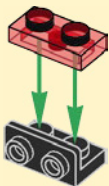


2x



4x

17

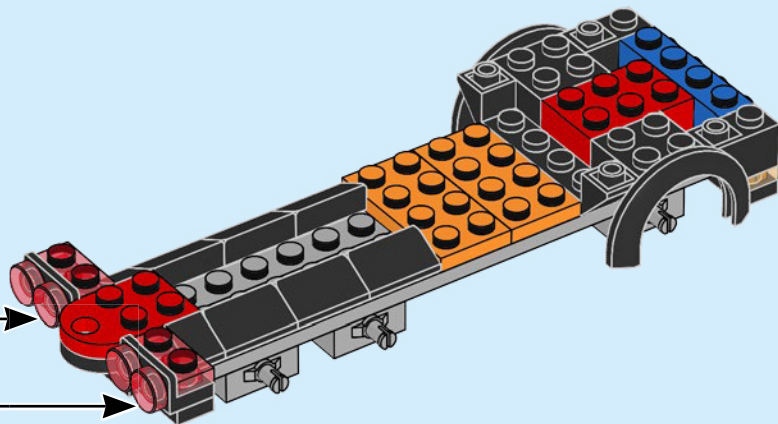


1

2



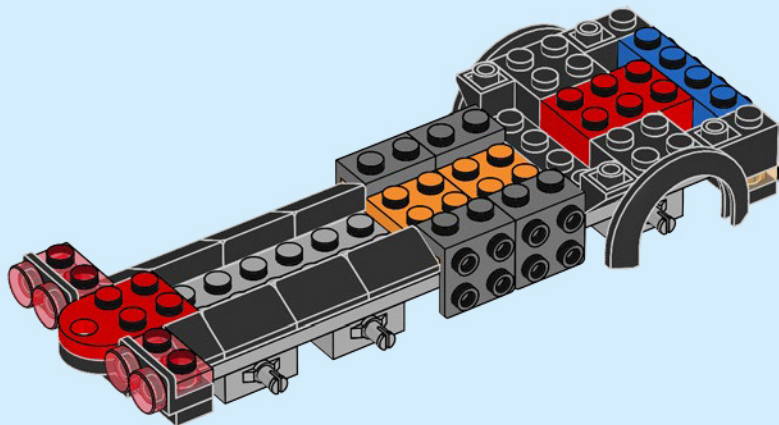
2x

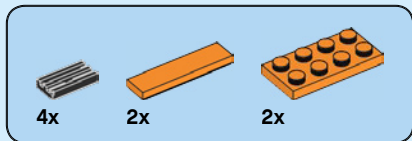




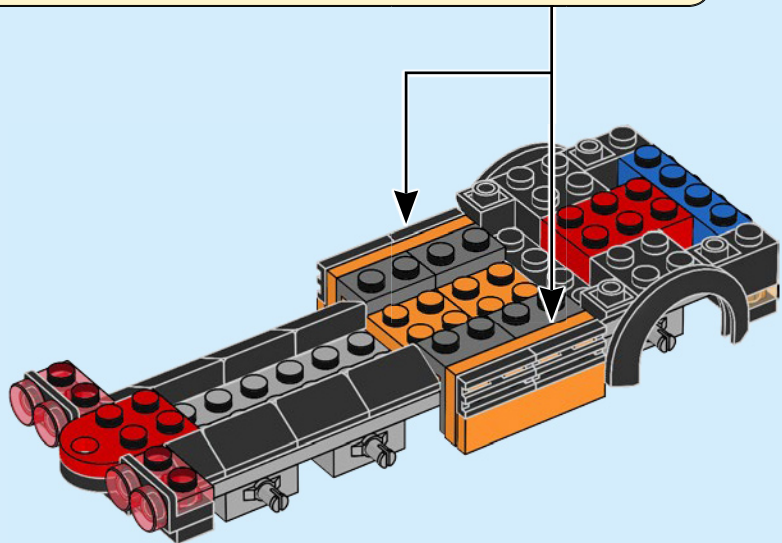
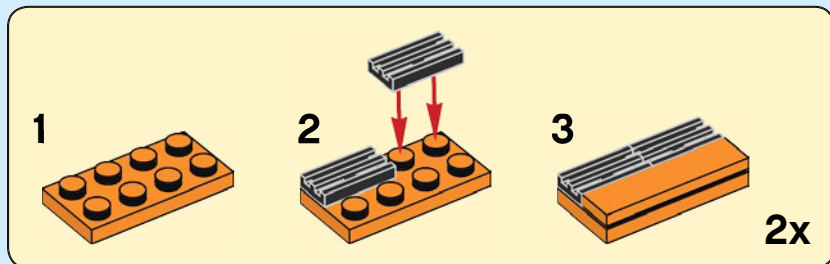
4x

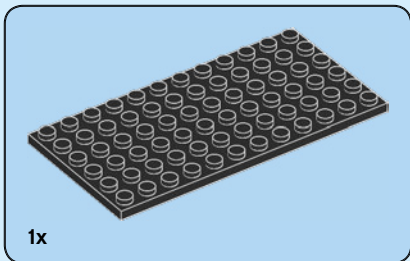
18



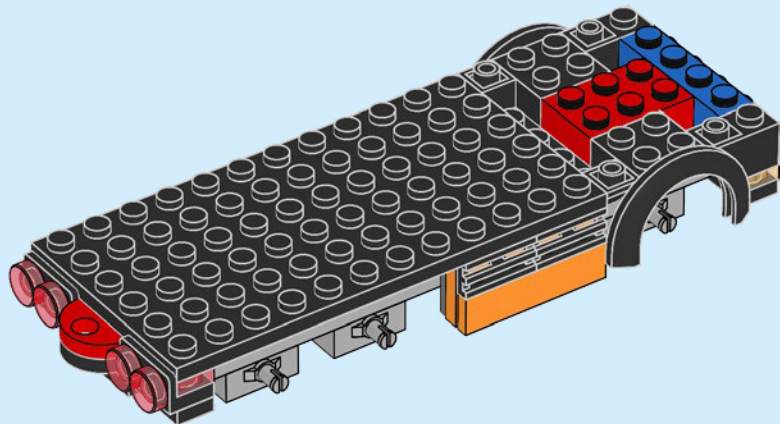


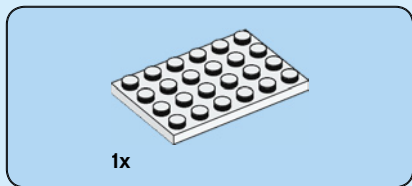
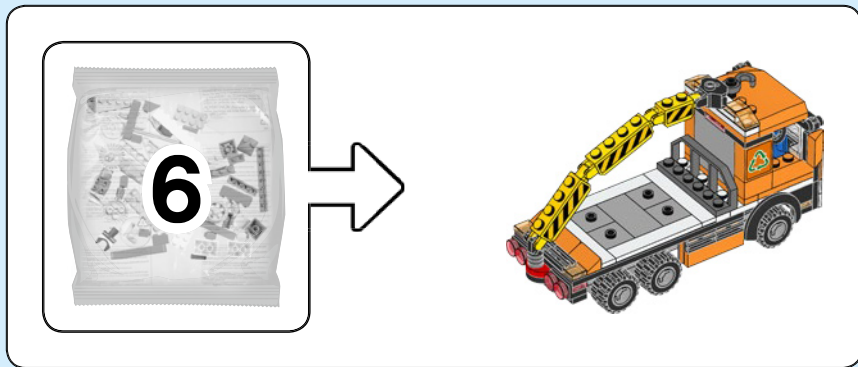
19



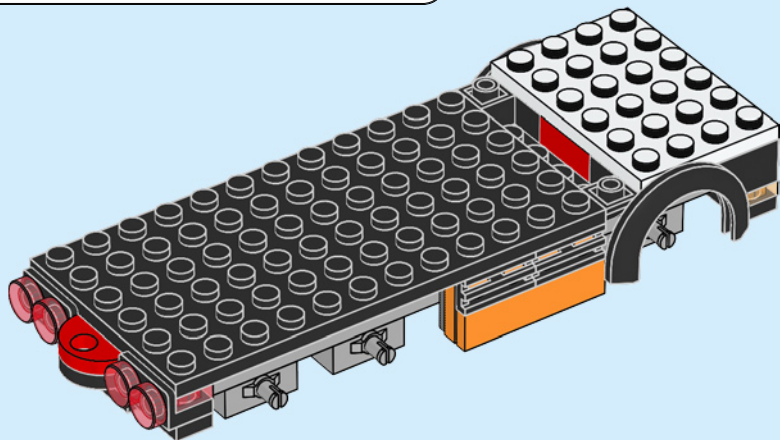


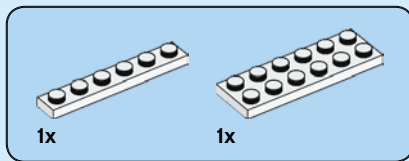
20



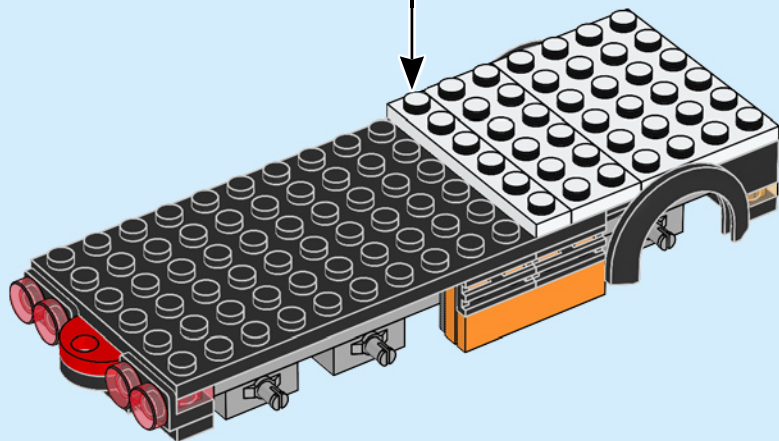
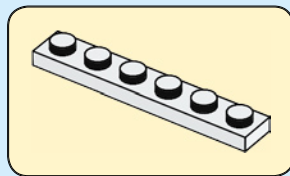


21





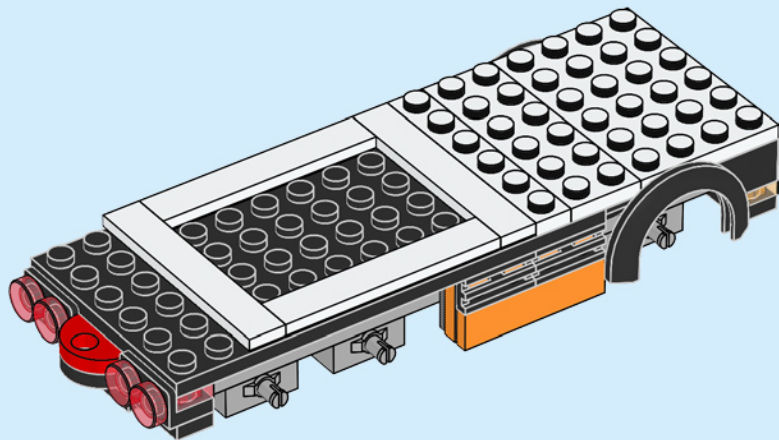
22



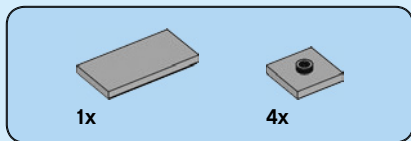


4x

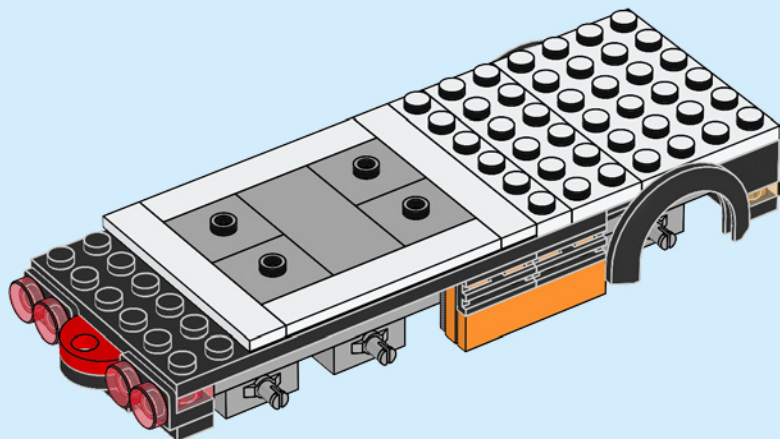
23



26



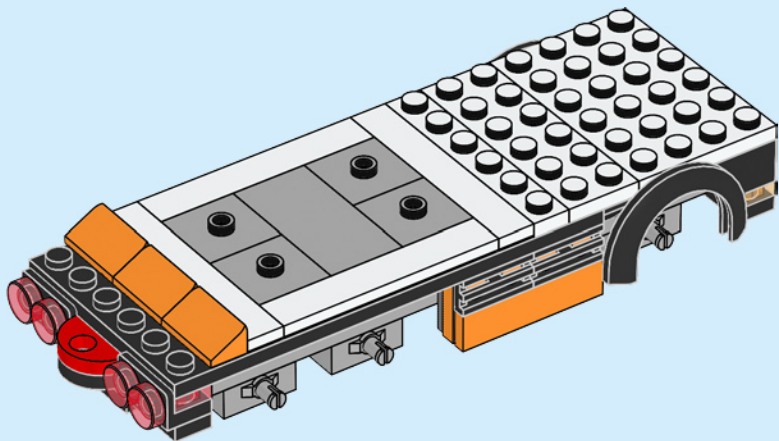
24





3x

25



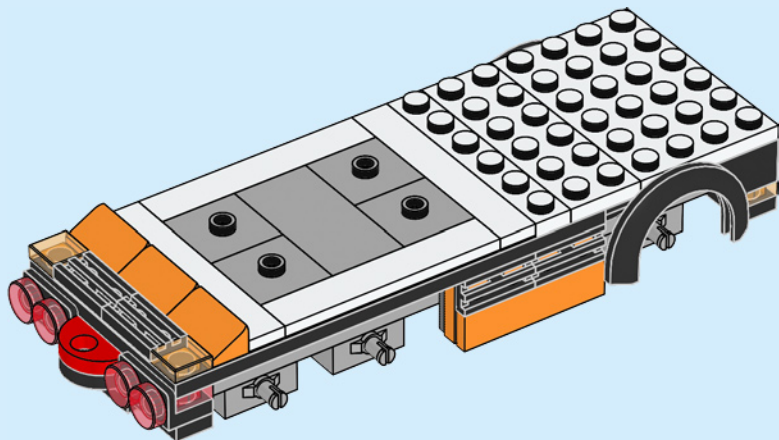


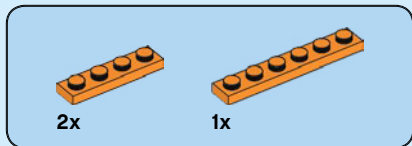
2x



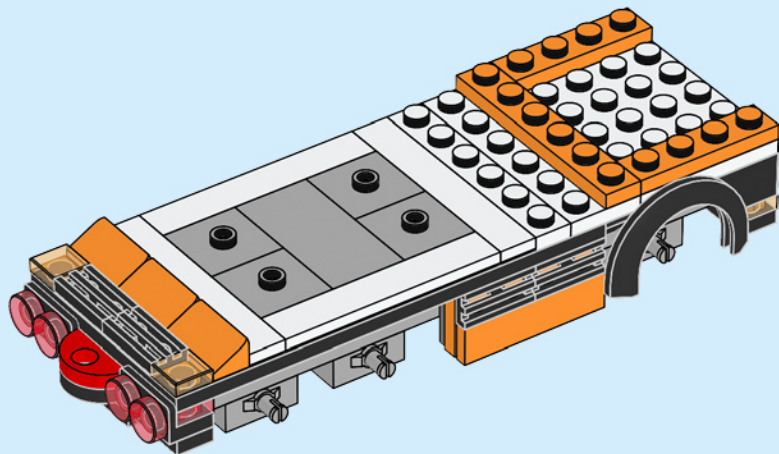
2x

26





27



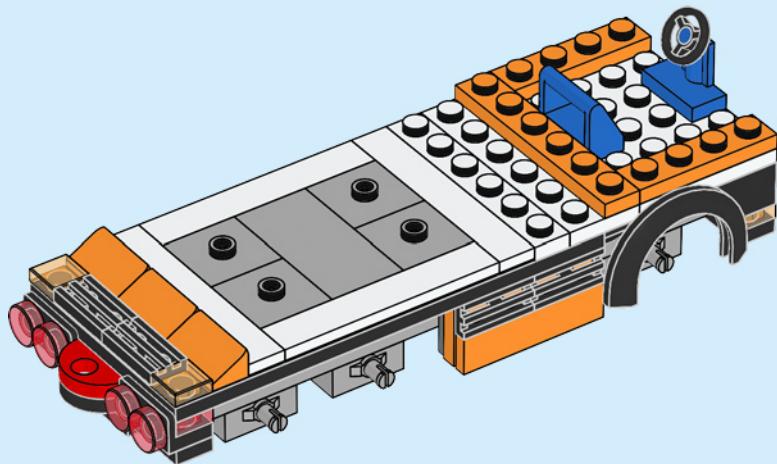


1x



1x

28



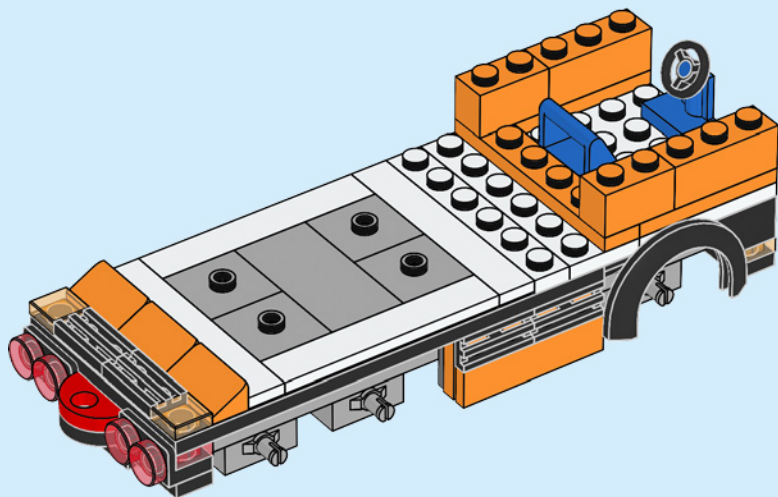


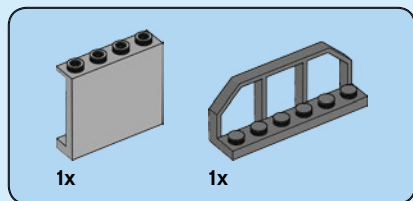
2x



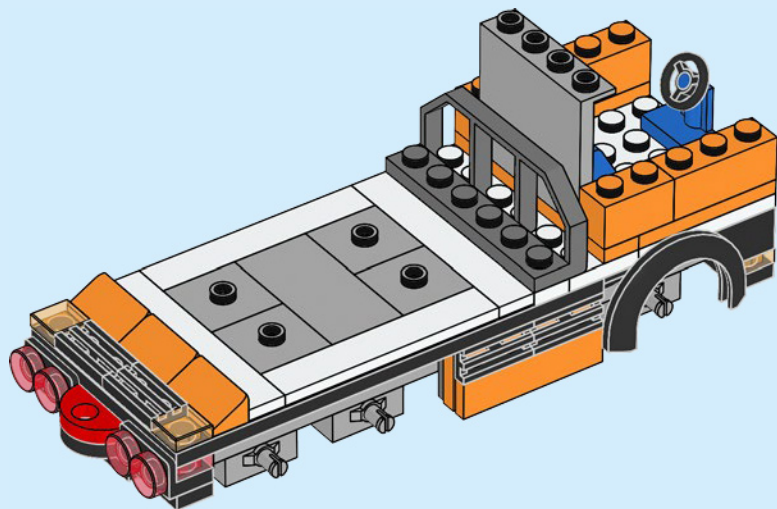
2x

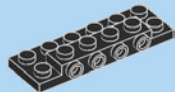
29





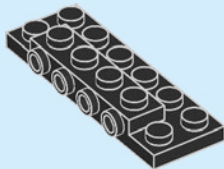
30





1x

31

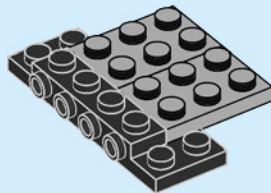


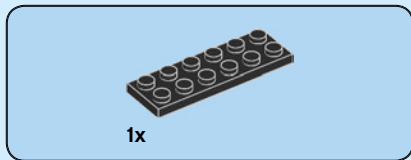
34



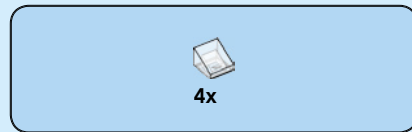
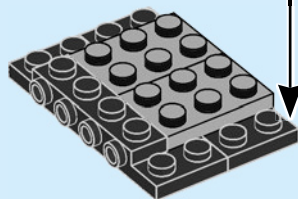
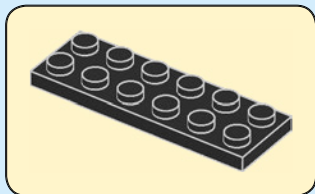
2x

32

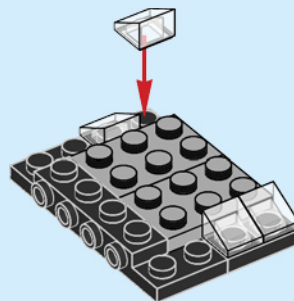




33



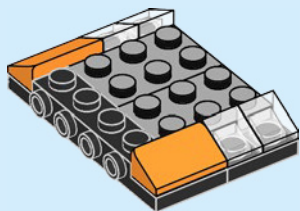
34





2x

35

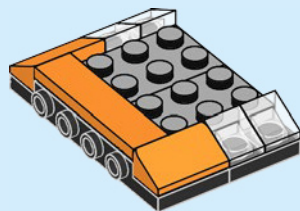


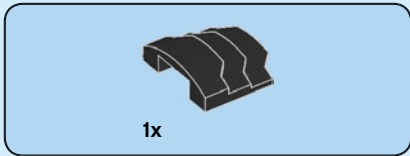
36



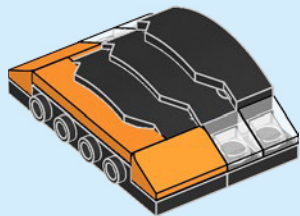
1x

36

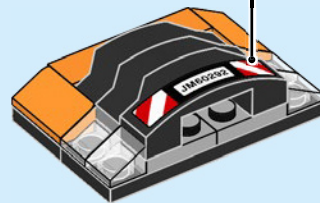
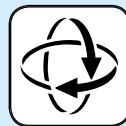




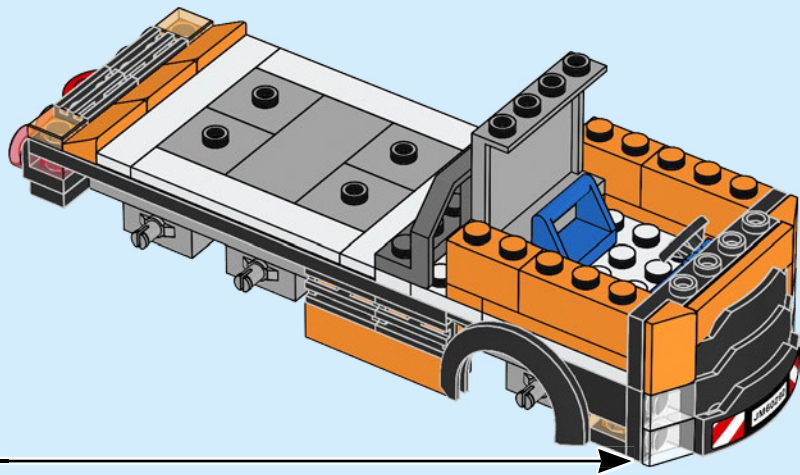
37

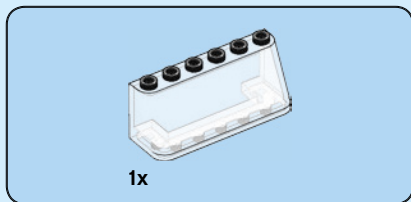


38

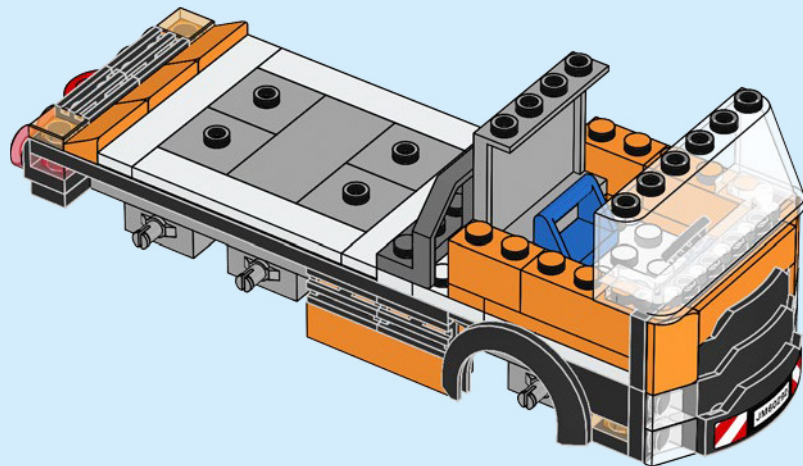


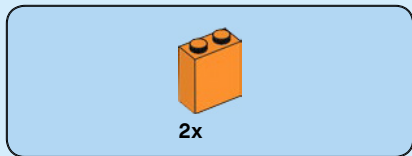
39



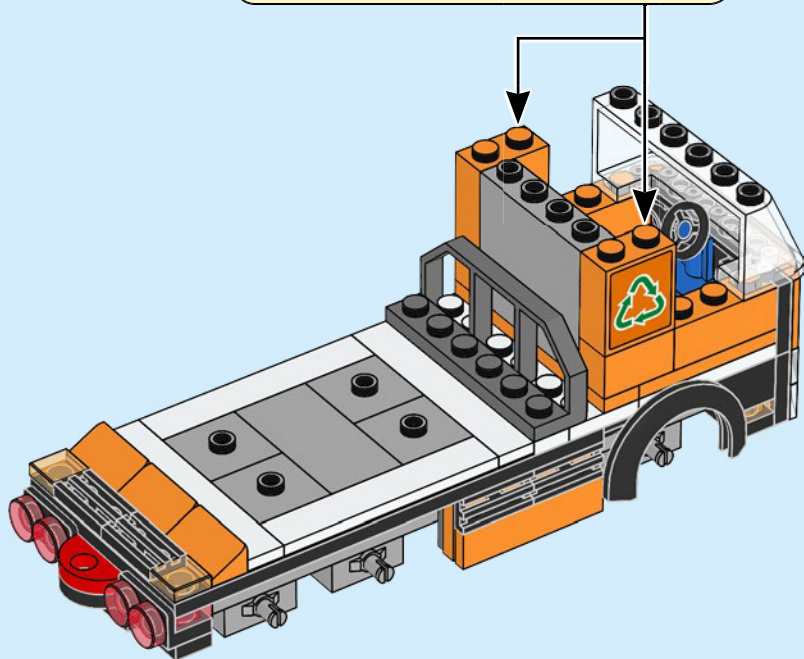
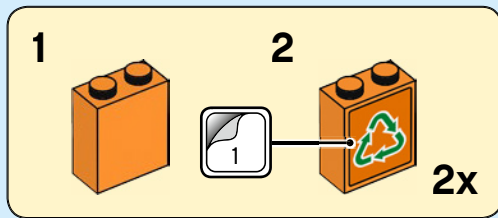


40

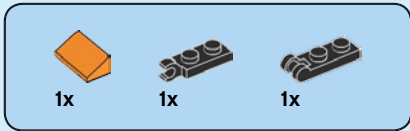




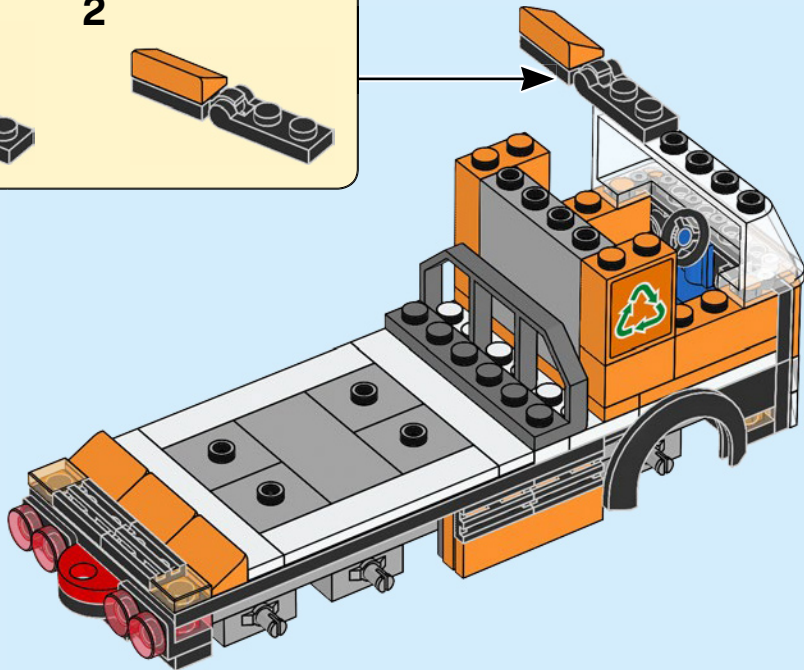
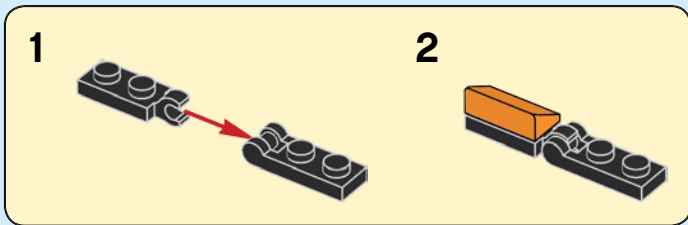
41

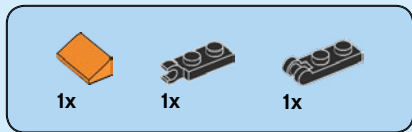


40

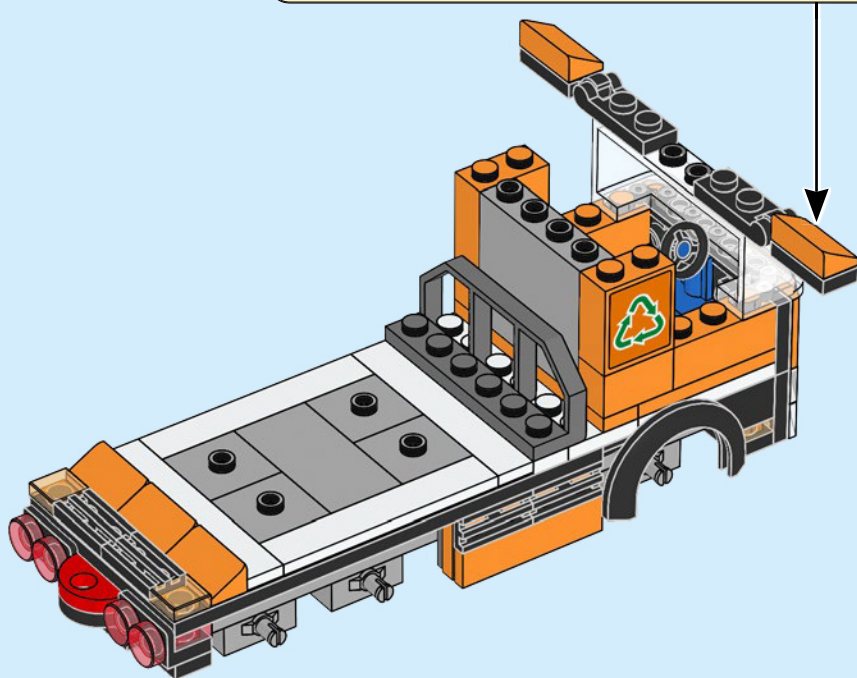
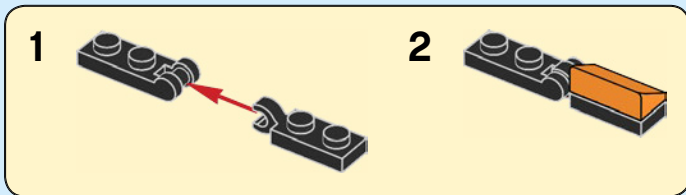


42





43





2x

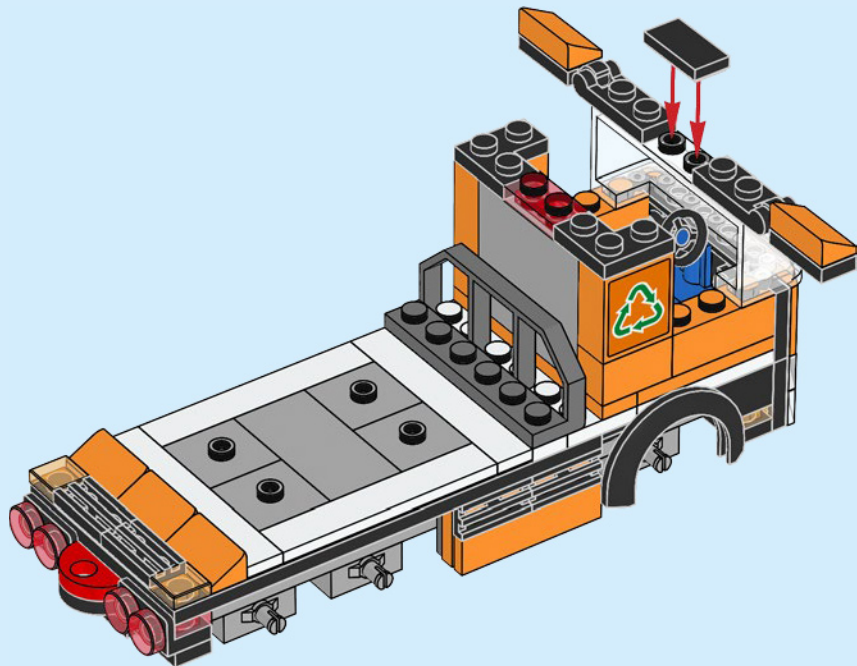


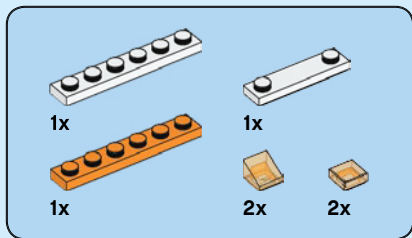
1x



1x

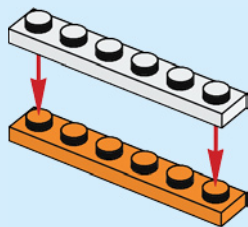
44



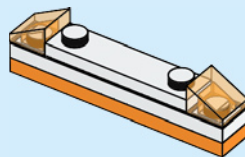


45

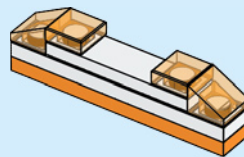
1

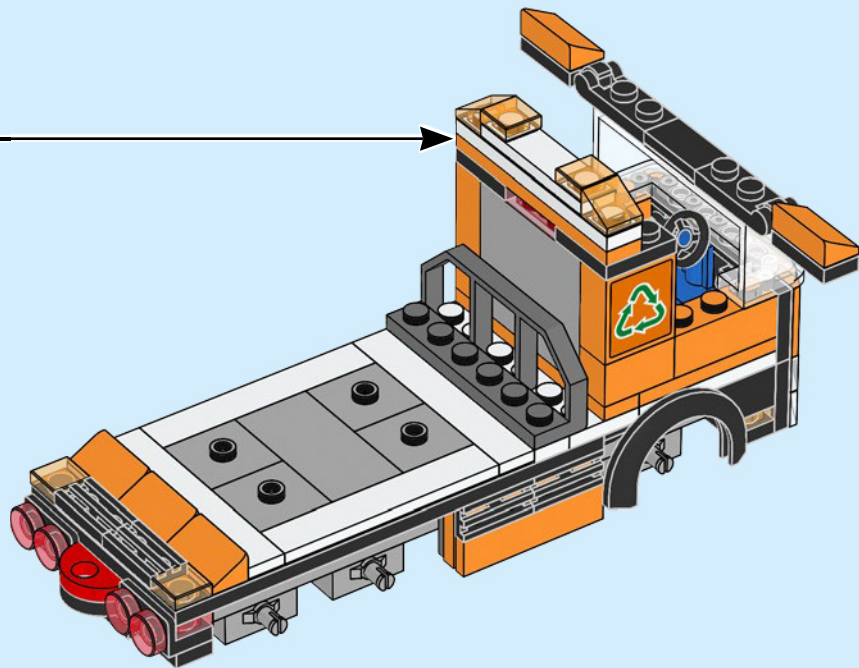


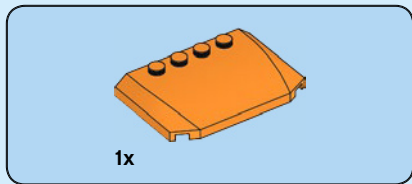
2



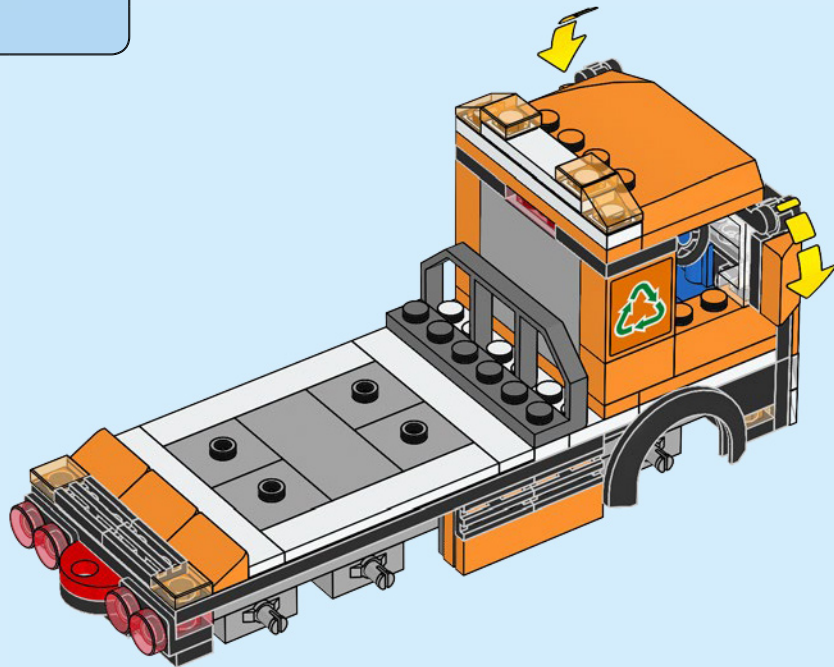
3







46

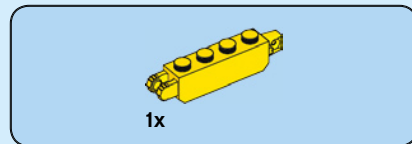
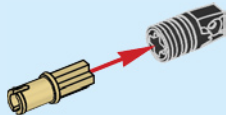




1x

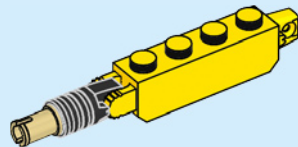
1x

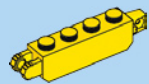
47



1x

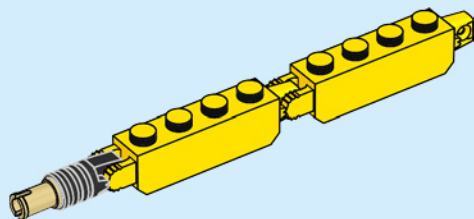
48





1x

49

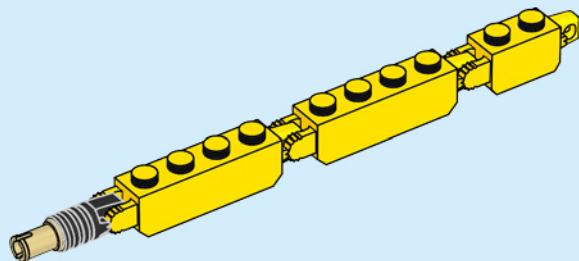


48

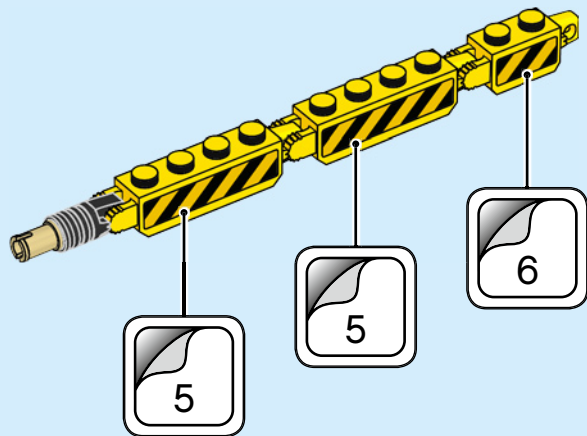


1x

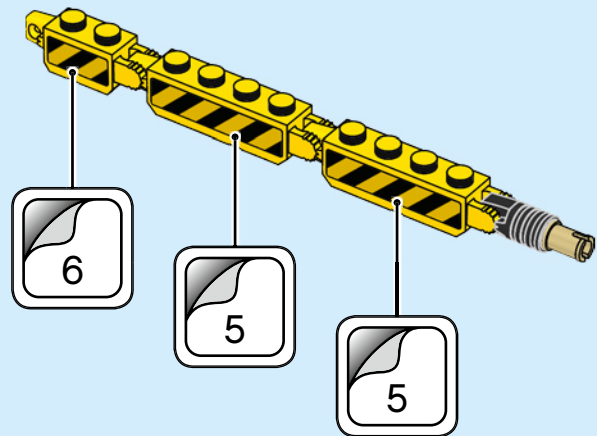
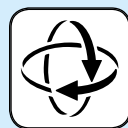
50



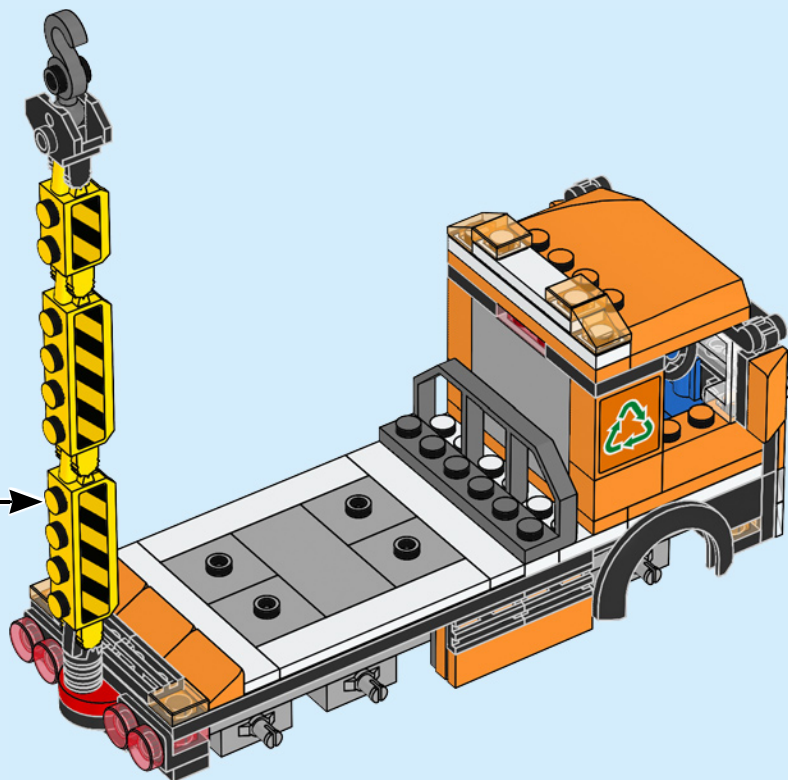
51

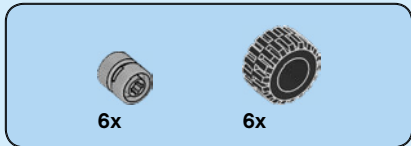


52

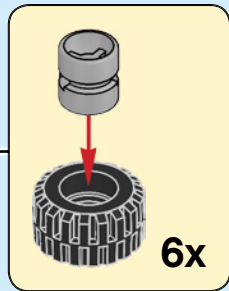
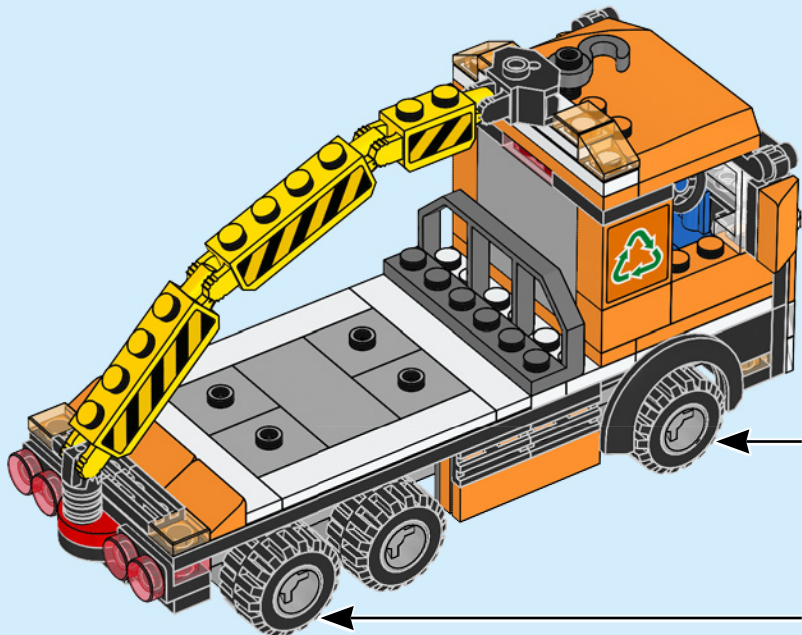


54





55



52