



LEGENDS OF

TM

# CHIMA

70129



1



2

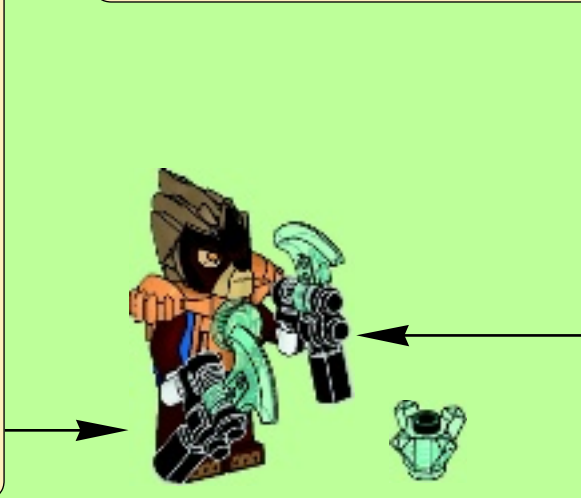
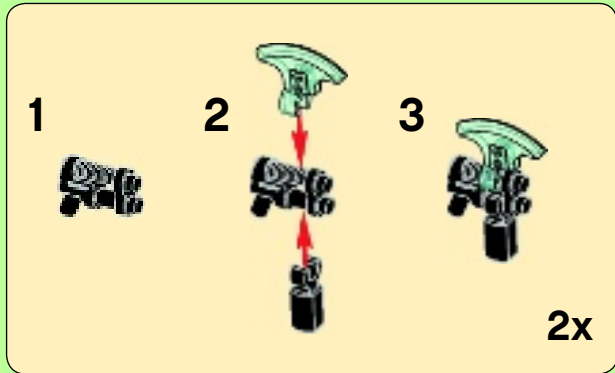
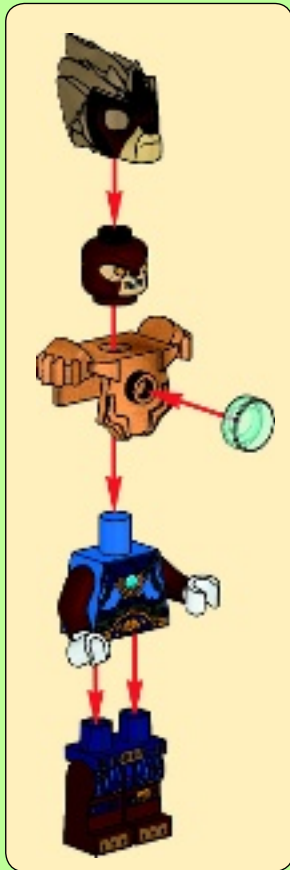


3



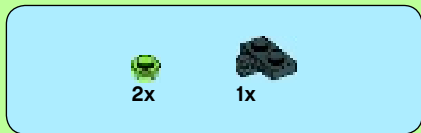
4







1



2





2x

3



6x

4





5



6

2



3

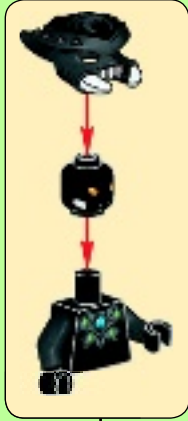




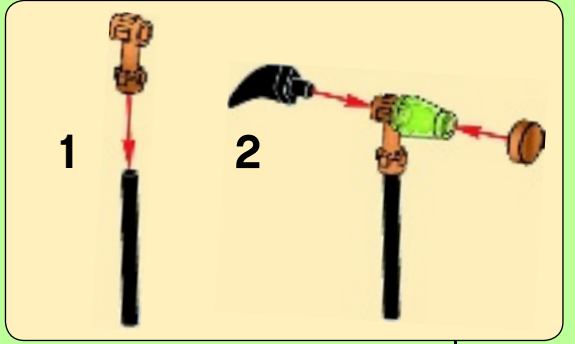
6



7



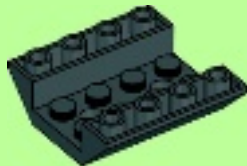
8







**1**



**2**





1x



2x

3



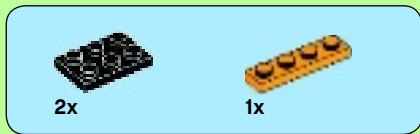
2x



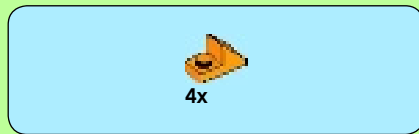
1x

4





5



6





2x



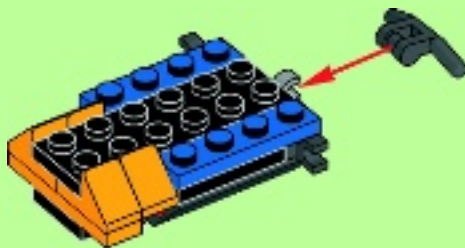
1x

7



1x

8





2x

# 9



1x



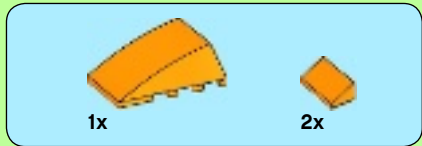
1x



1x

# 10

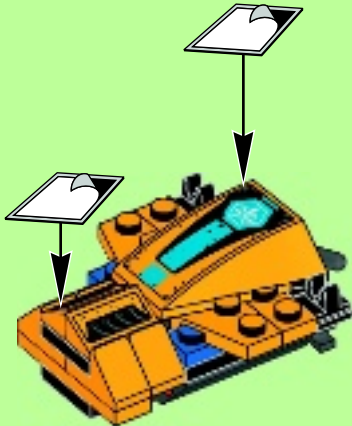




11



12

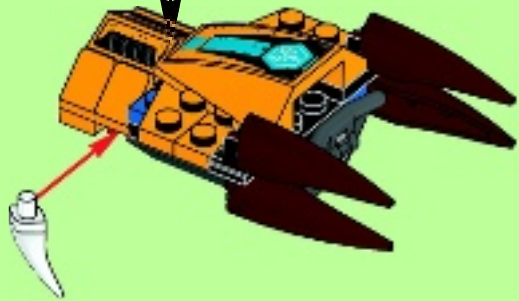




13

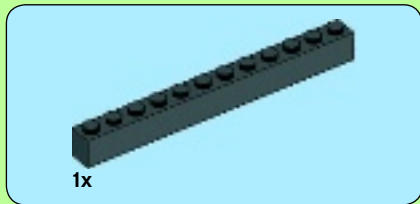


14

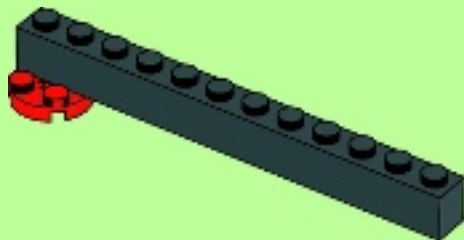




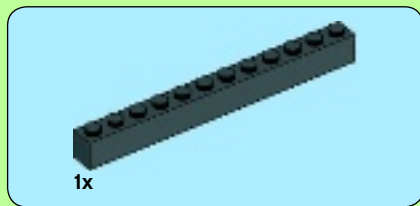
1



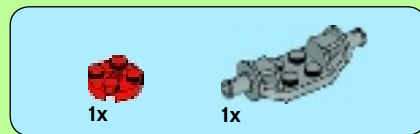
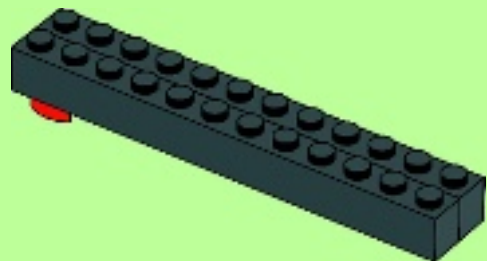
2



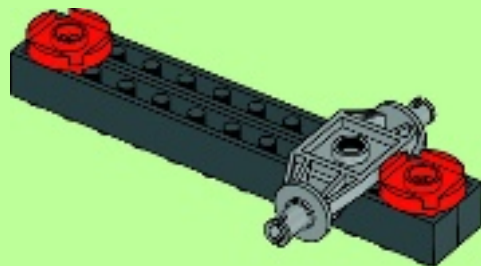




3



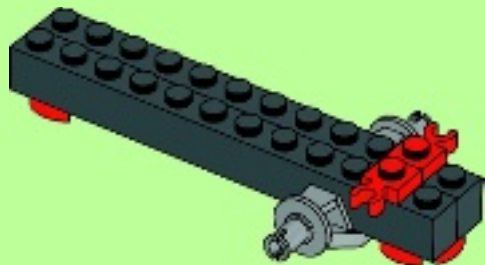
4





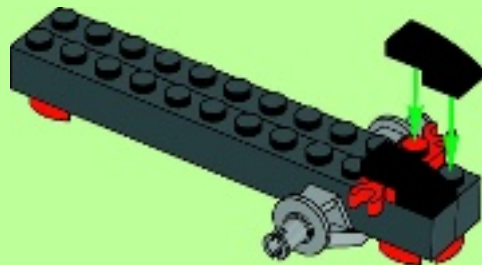
2x

5



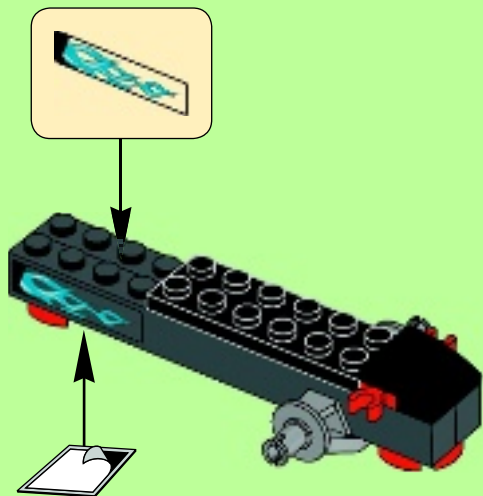
2x

6

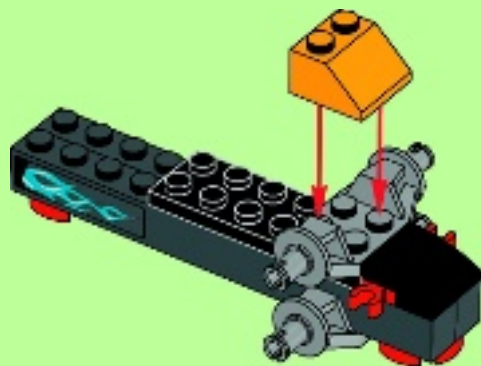




7

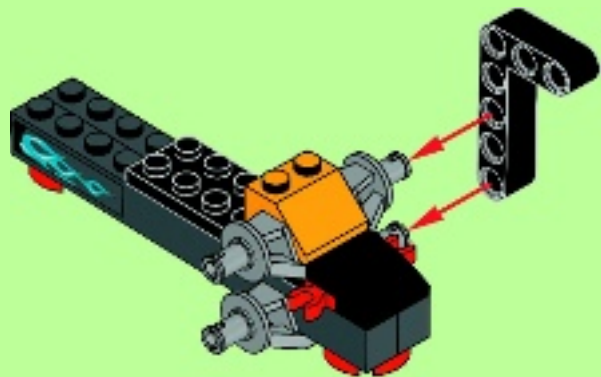


8

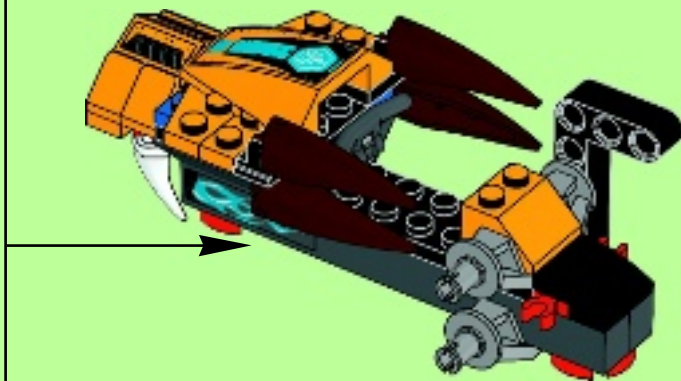


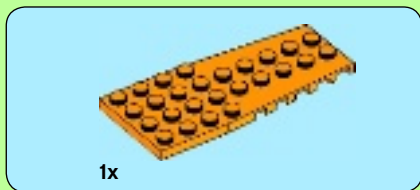
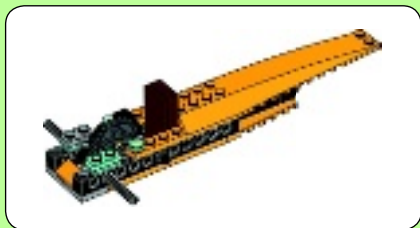


9

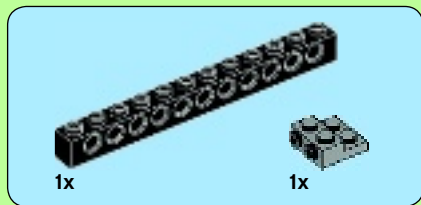
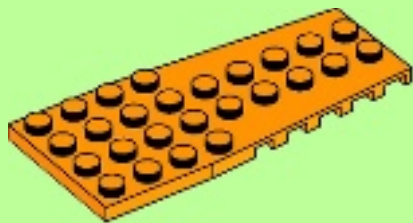


15

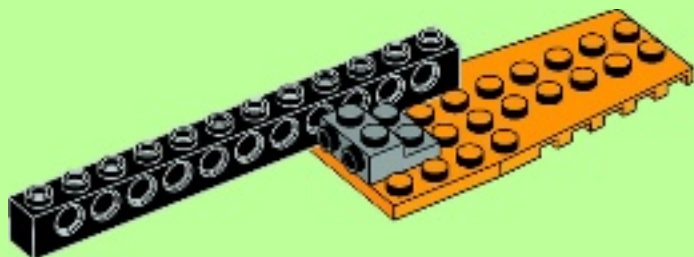




1



2



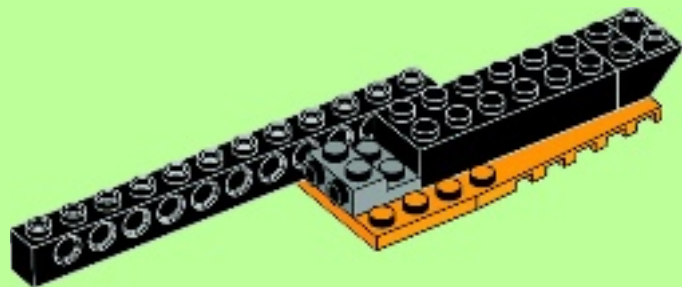


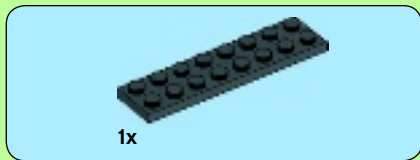
1x



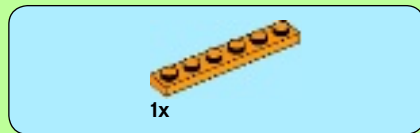
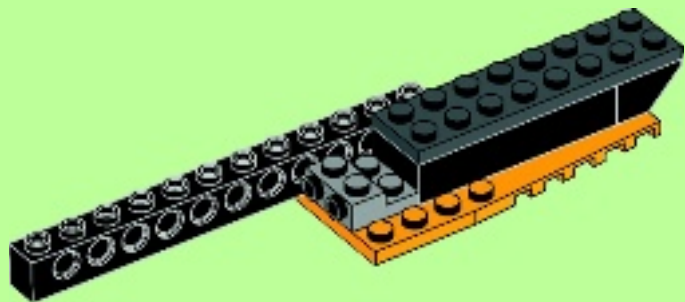
1x

3

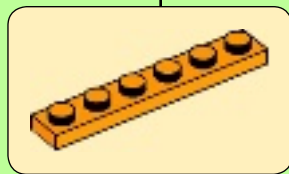
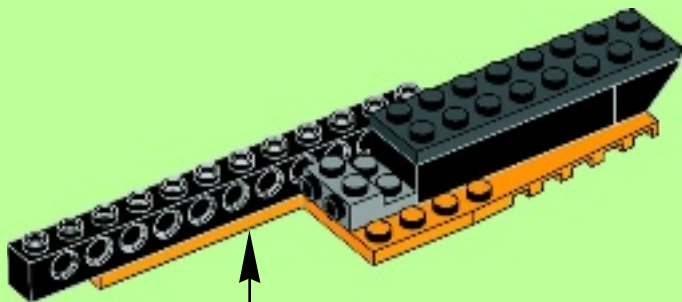




4



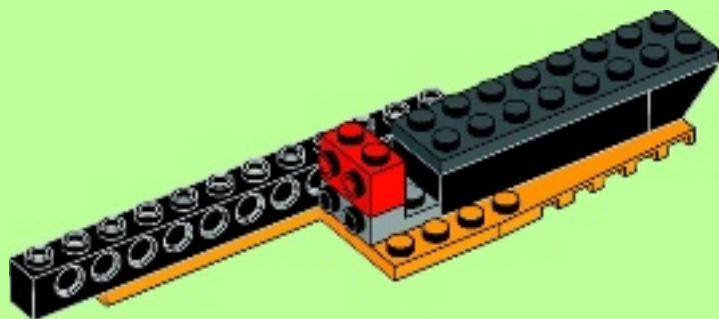
5





1x

6







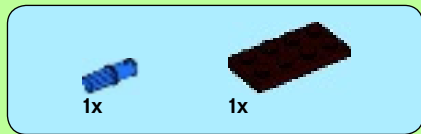
1x



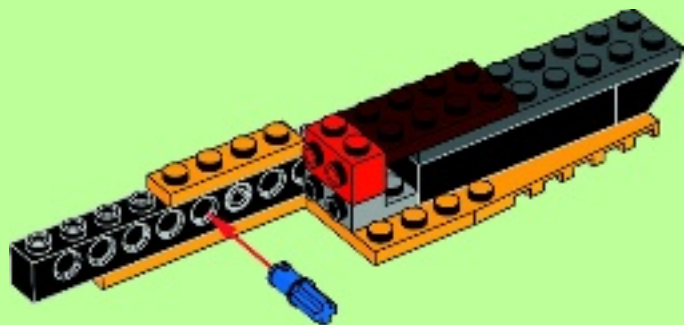
1x

7





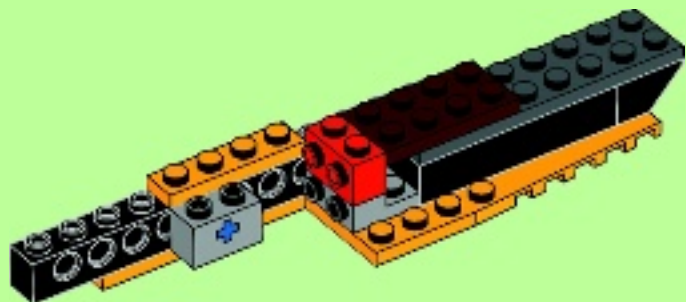
8





1x

9

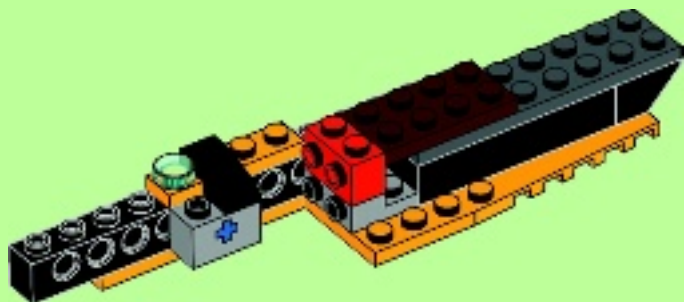


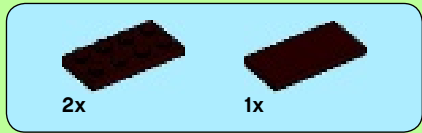
1x



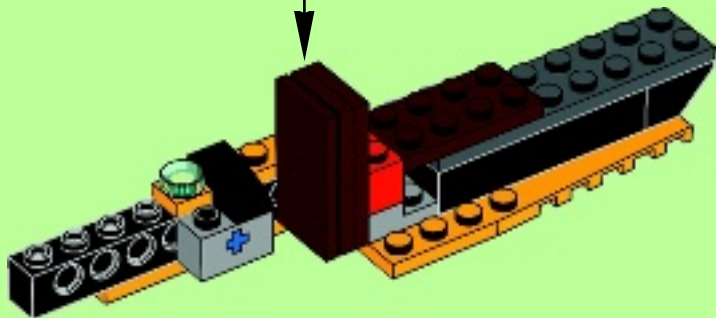
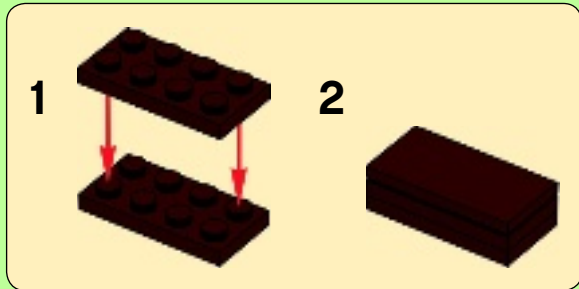
1x

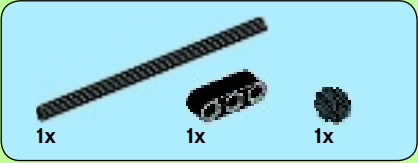
10





11





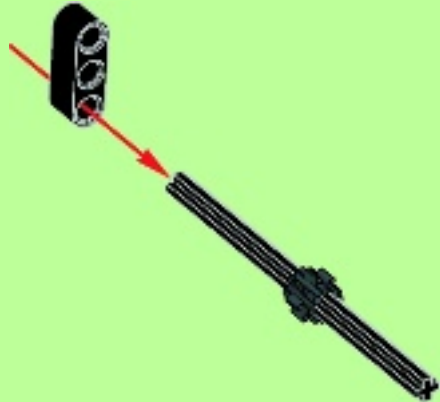
12

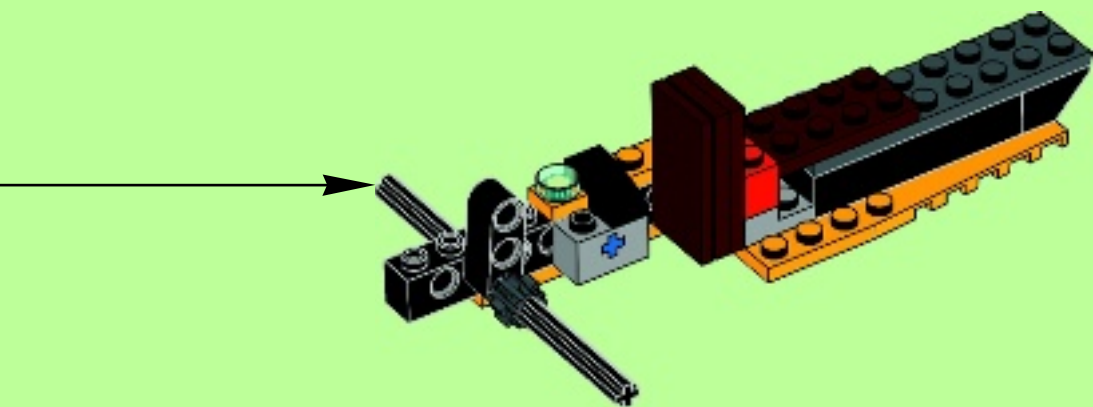
1



1:1

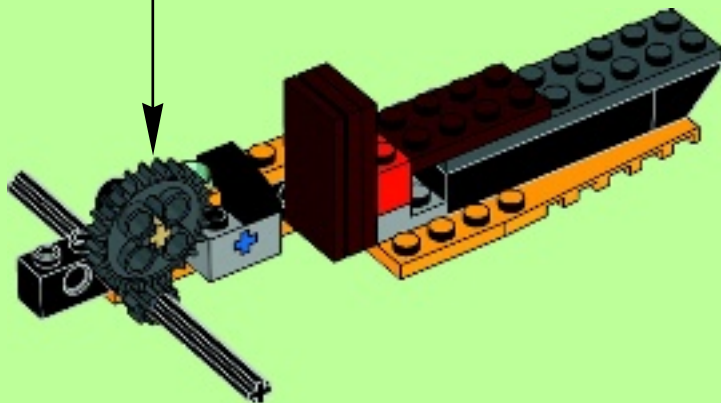
2





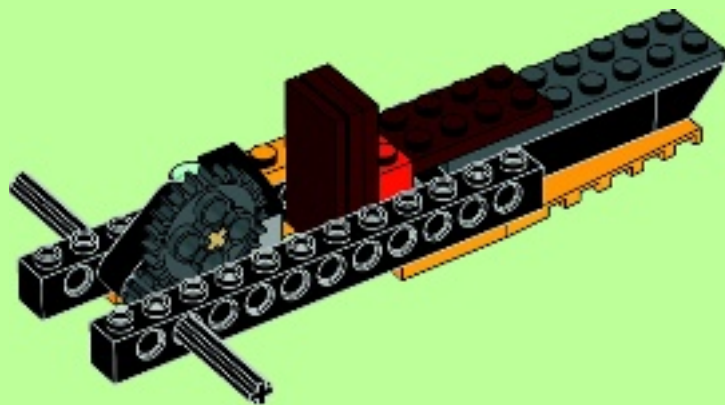


13





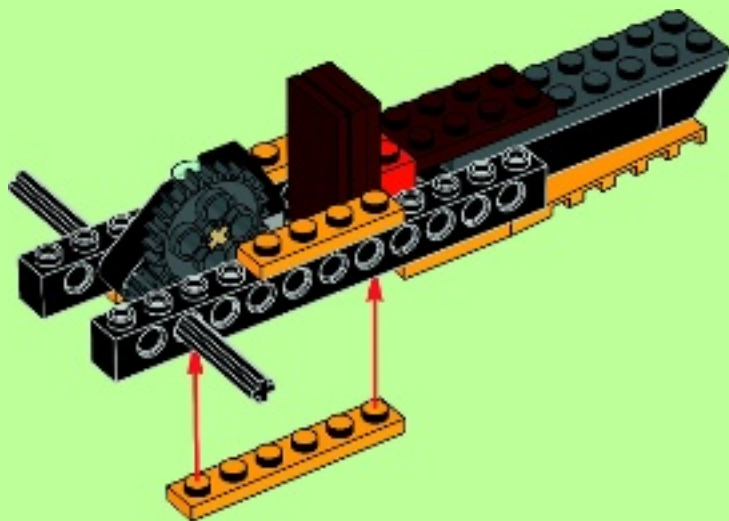
14







# 15



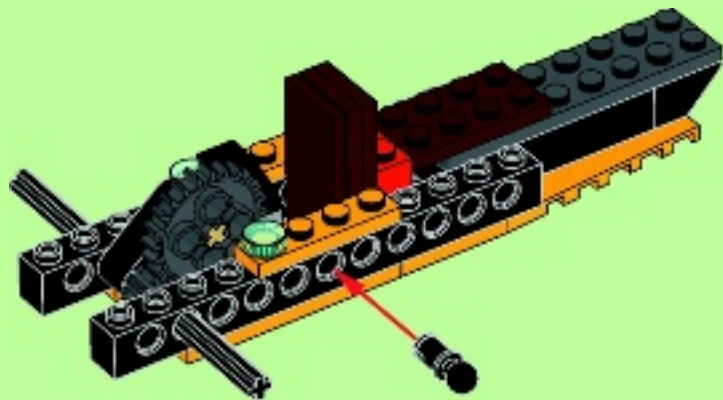


1x



1x

# 16





2x



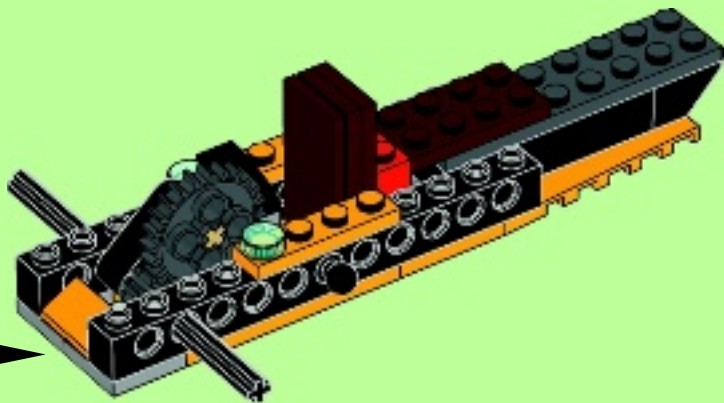
1x

# 17

1



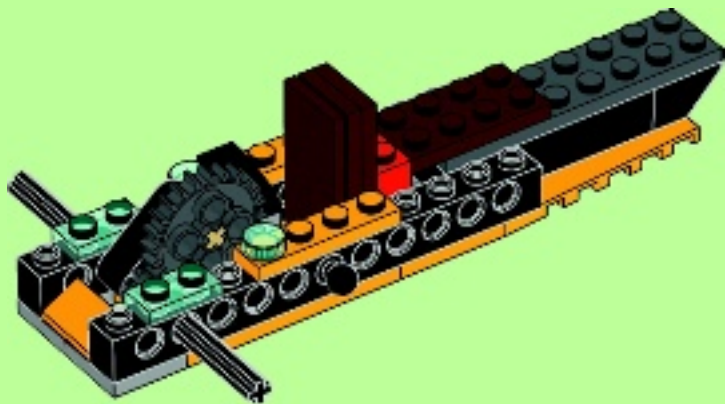
2





2x

# 18



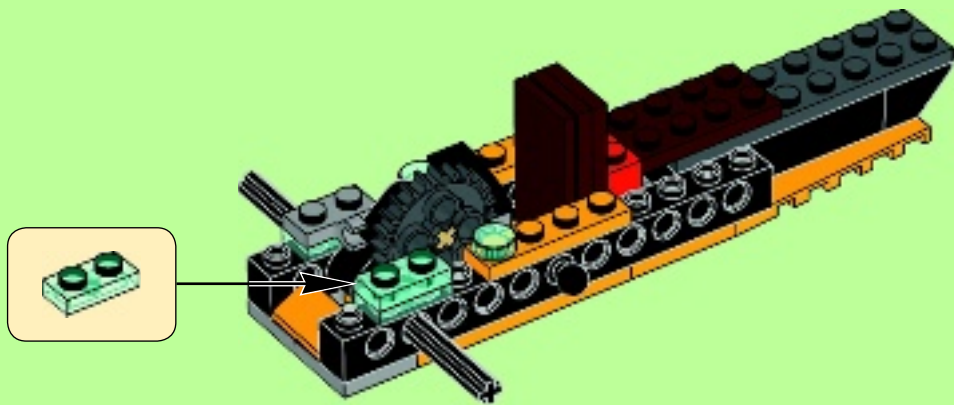


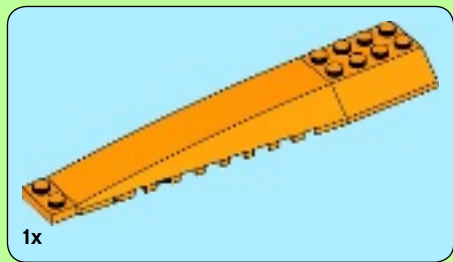
1x



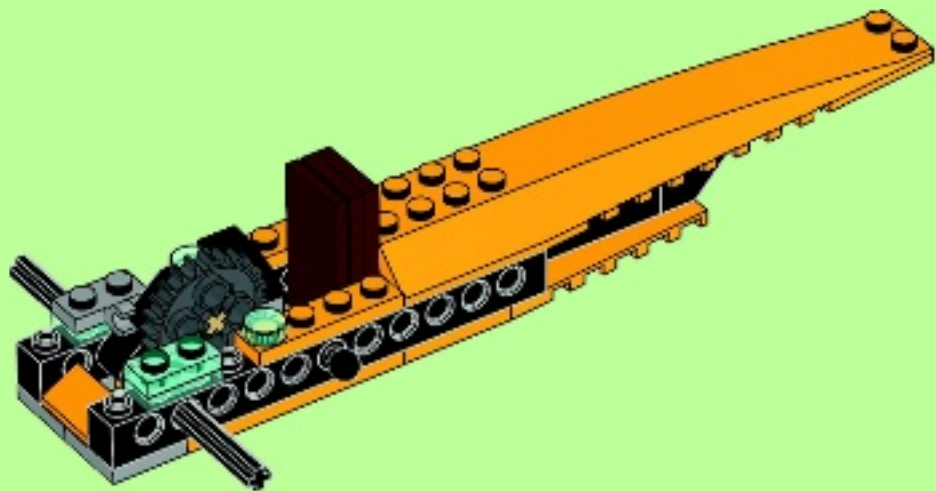
1x

# 19





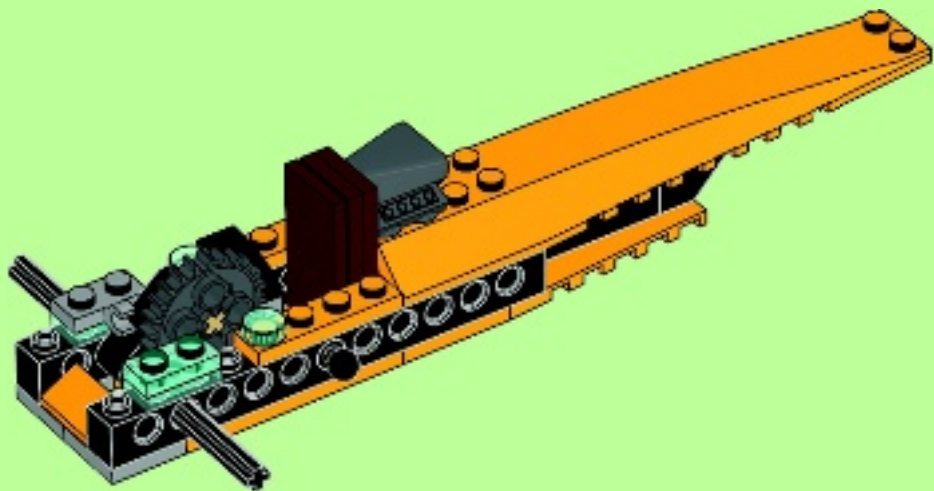
20



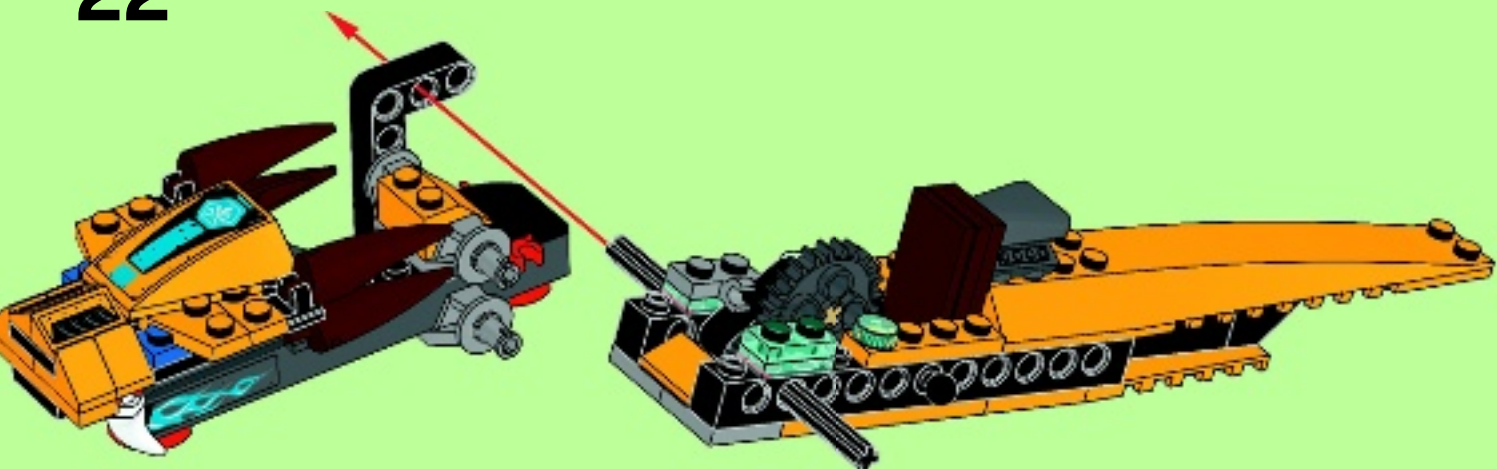


1x

# 21

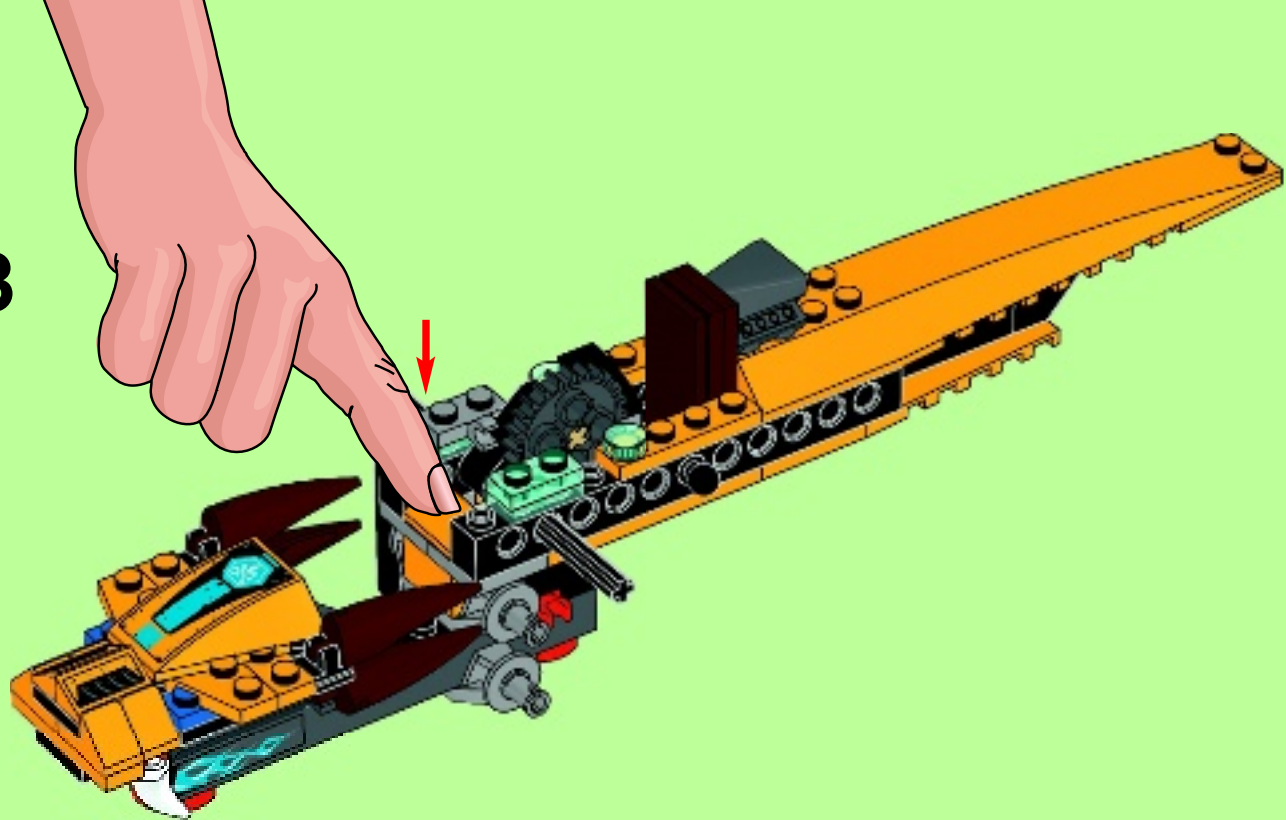


22





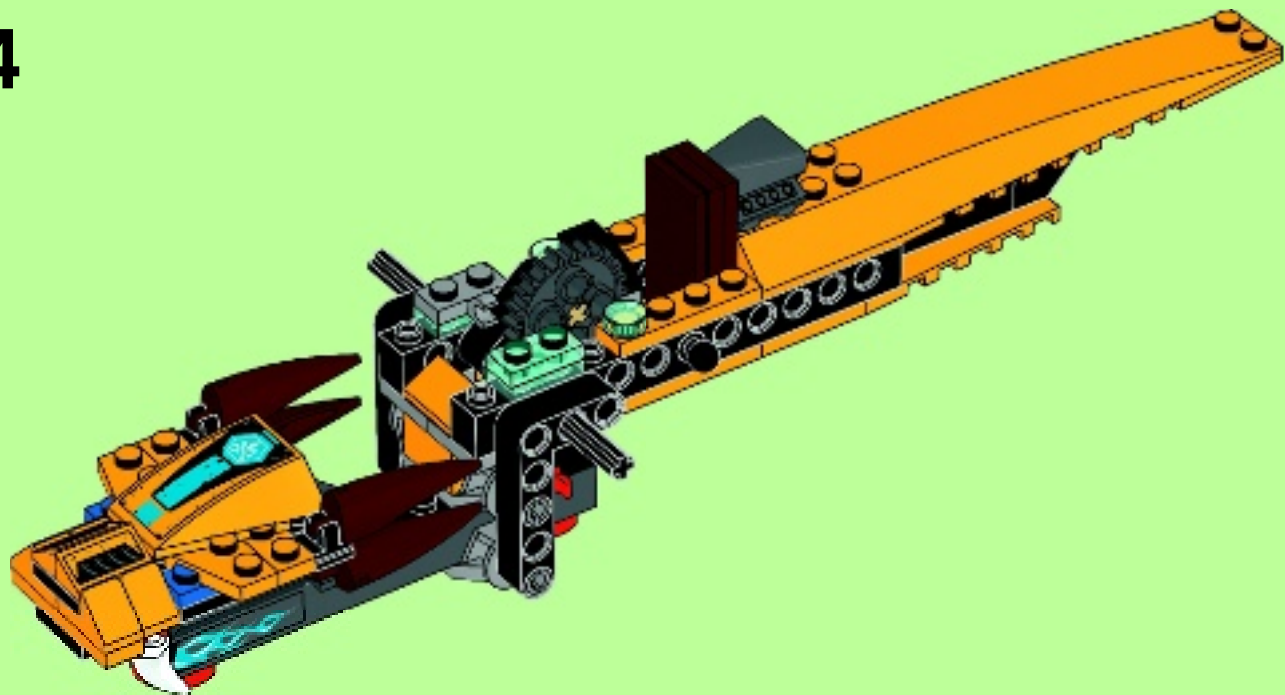
23





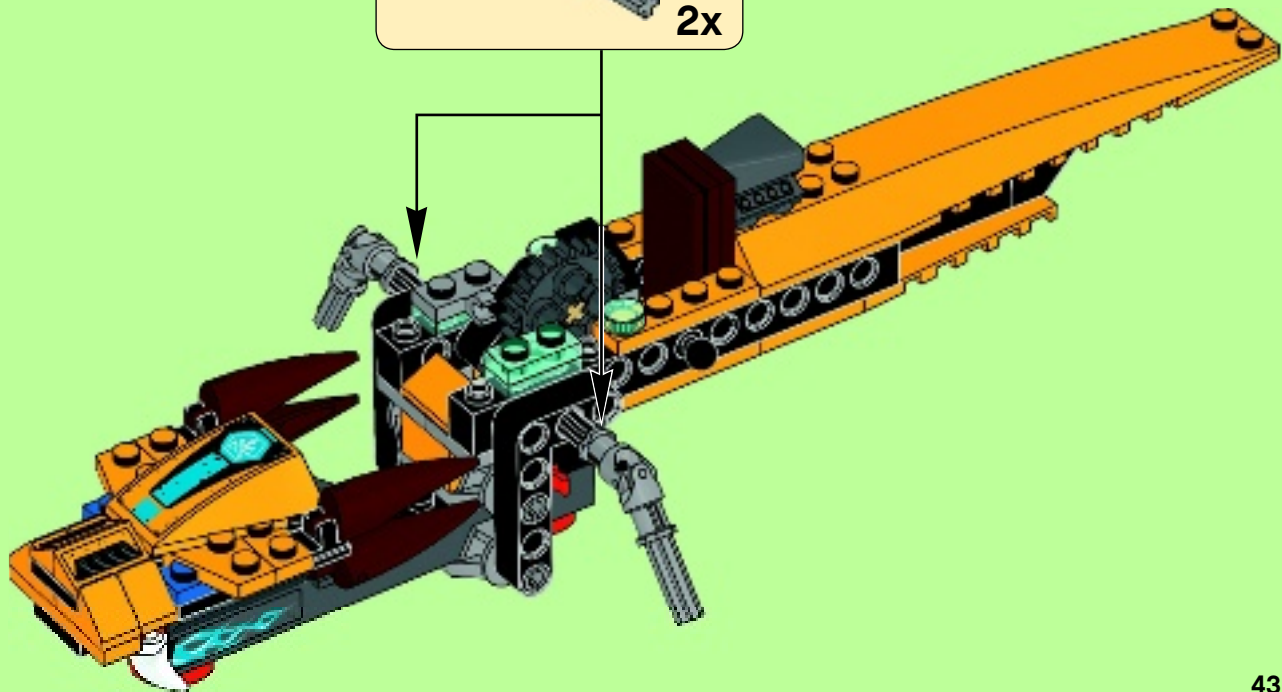
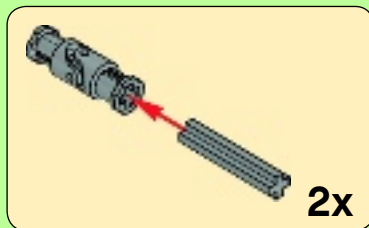
1x

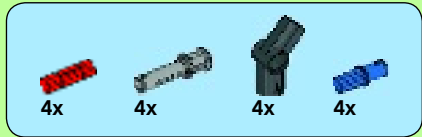
24





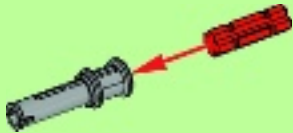
25





26

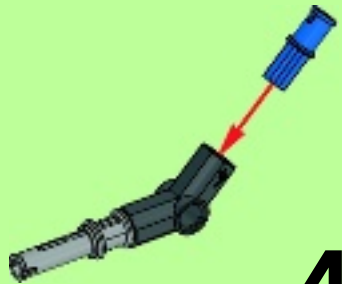
1



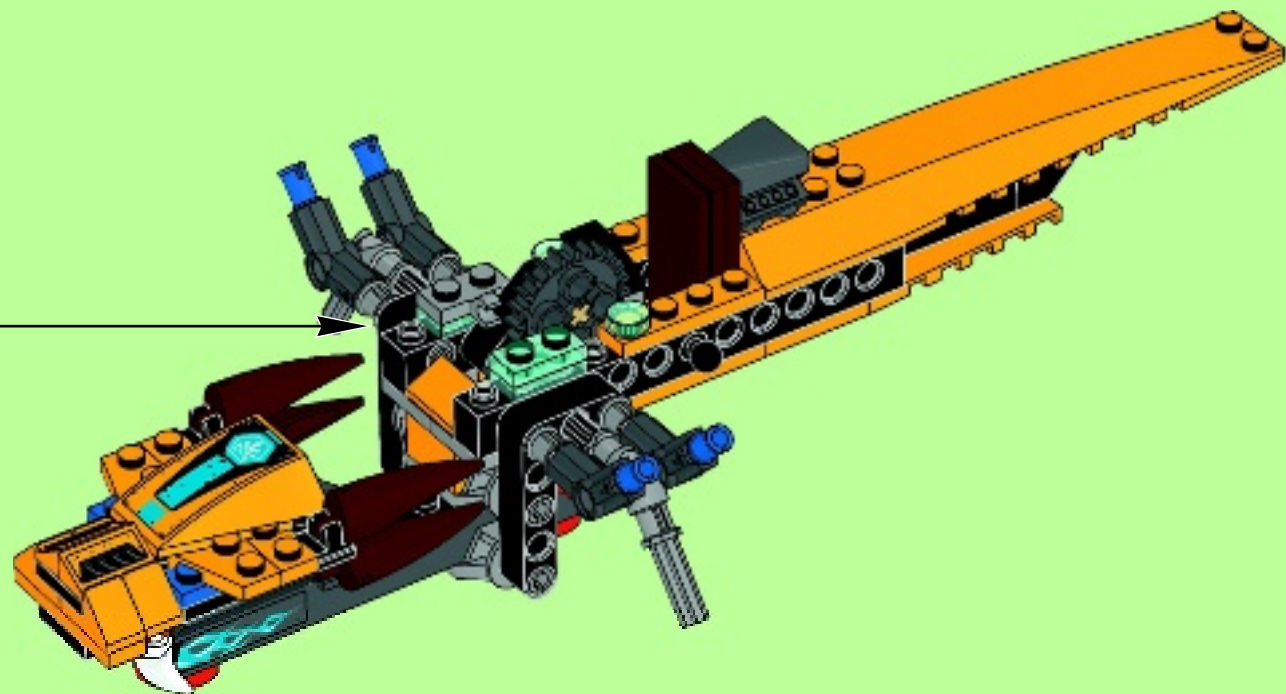
2



3



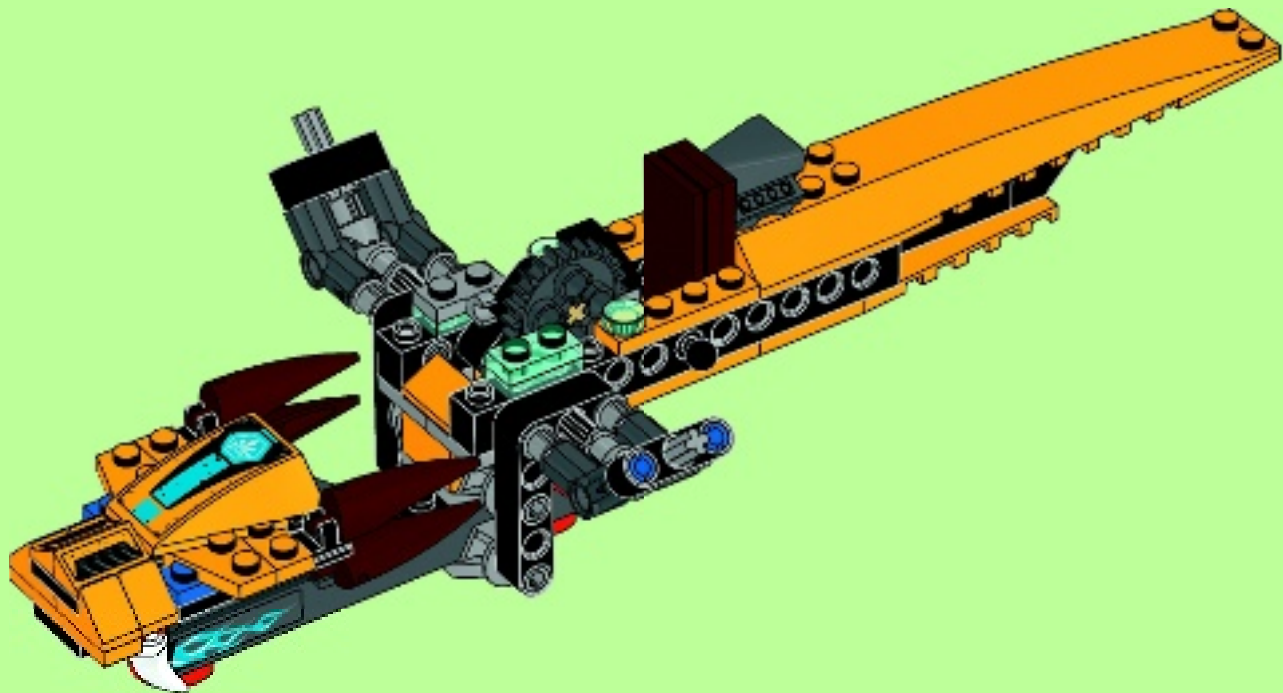
4x





2x

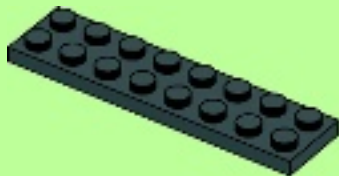
27





1x

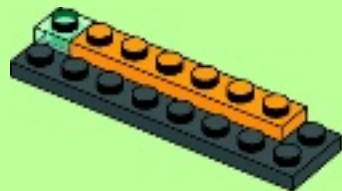
1



1x

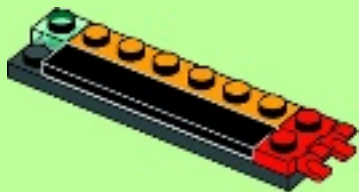
1x

2

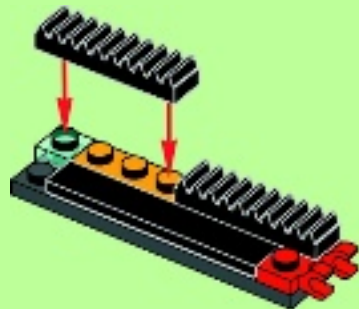




3

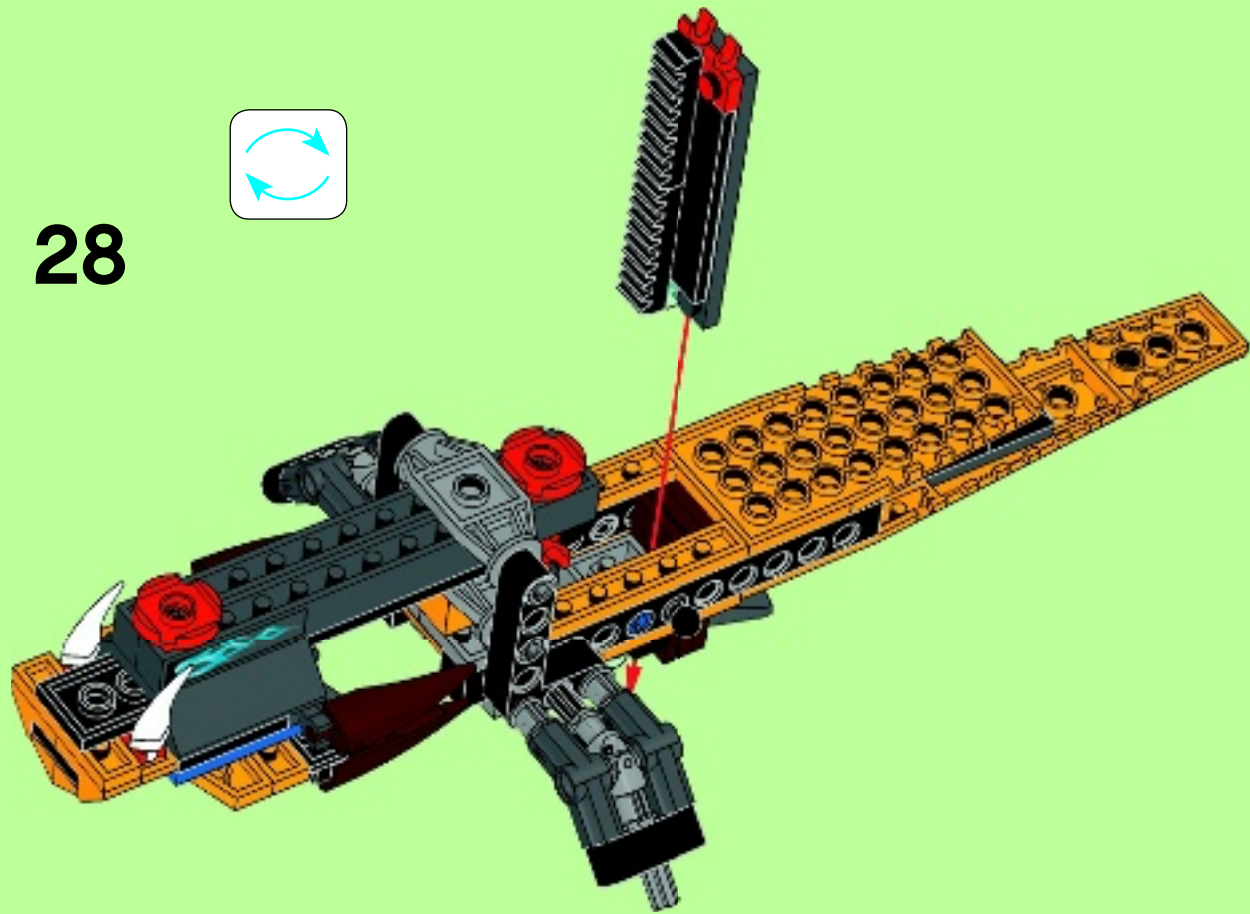


4





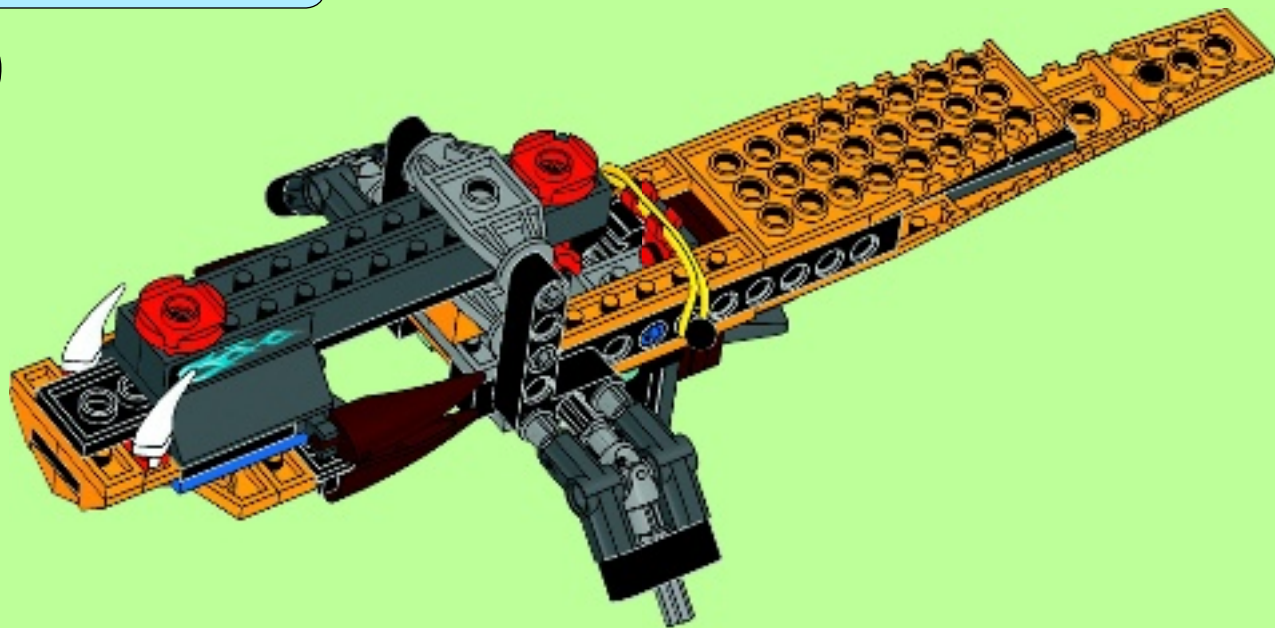
28





1x

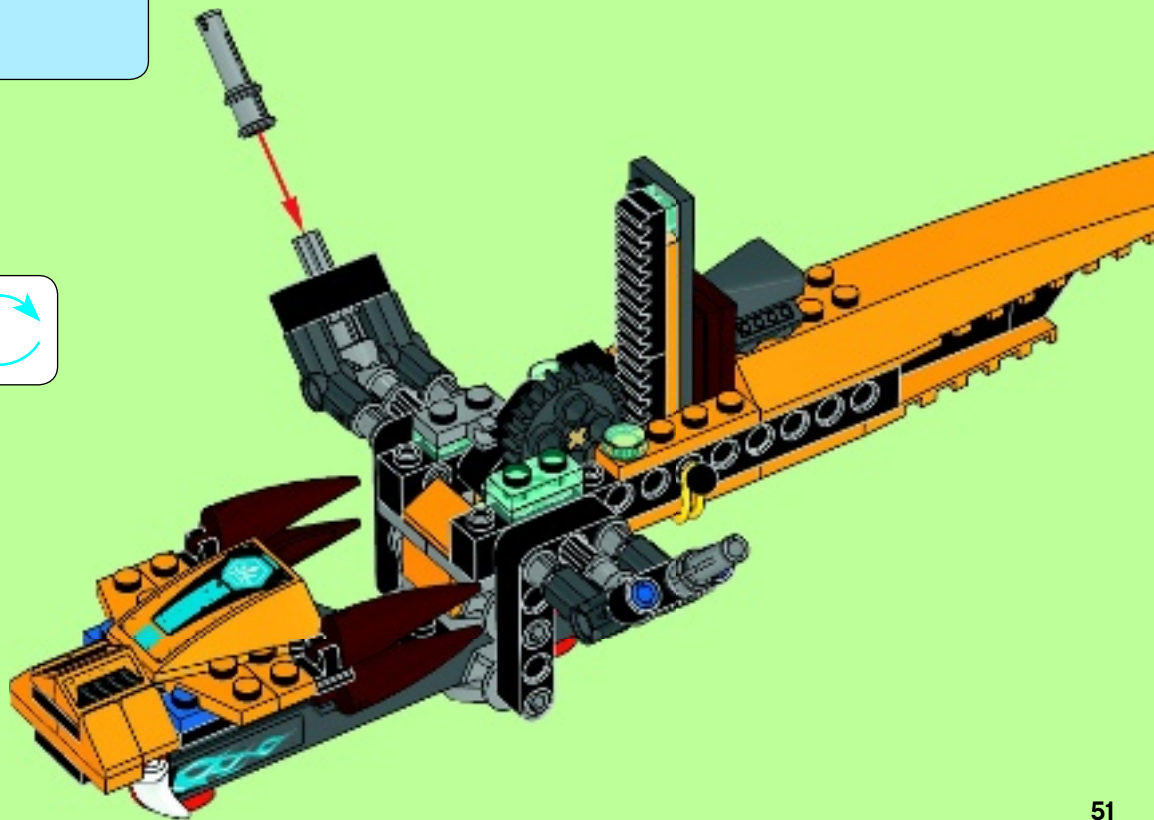
29





2x

30





2x



2x

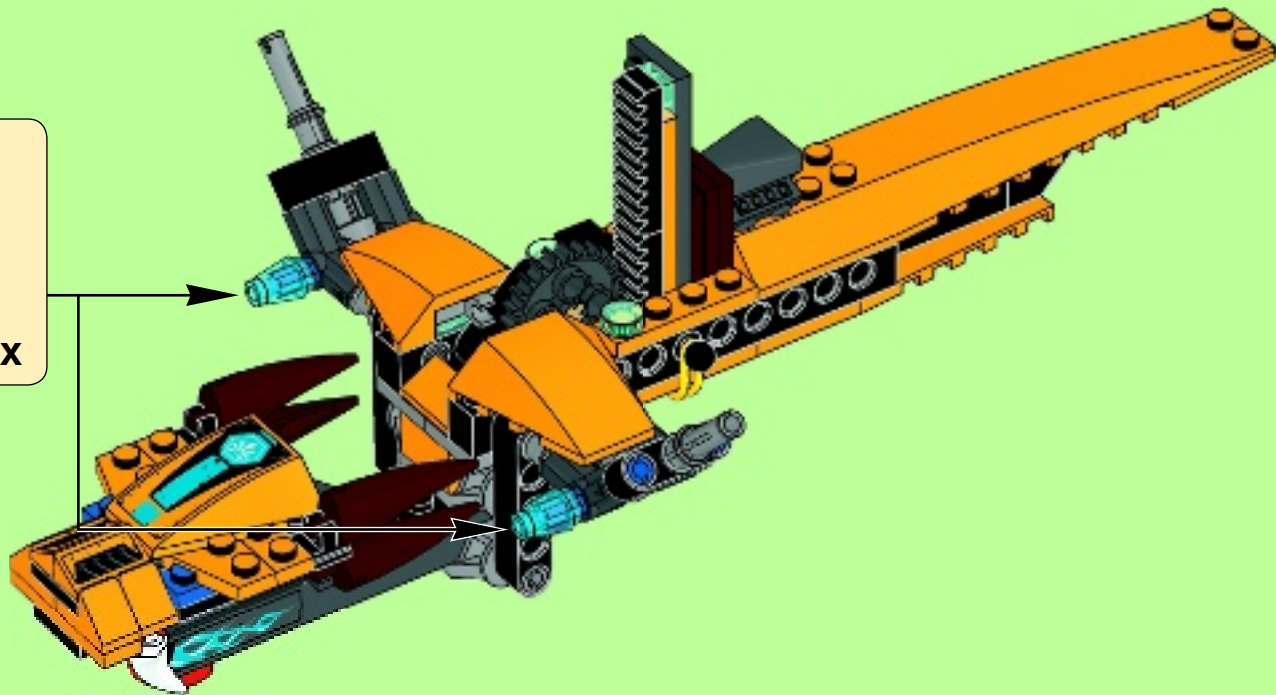


2x

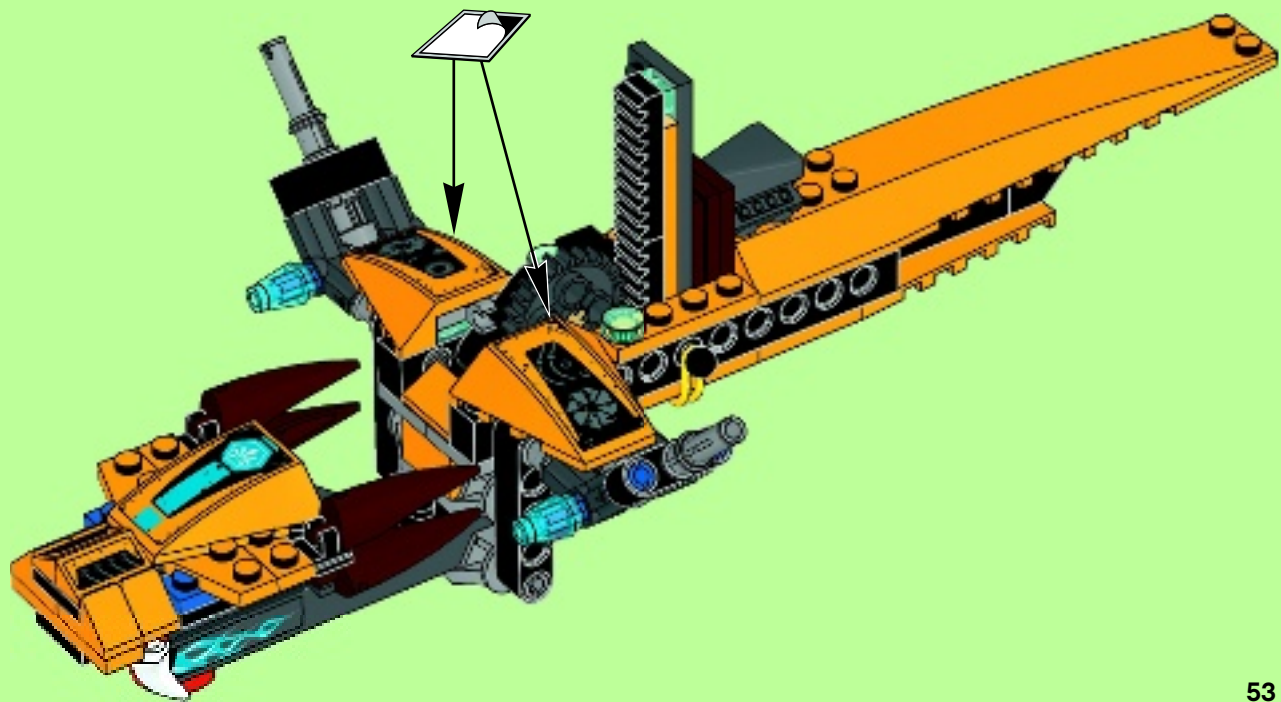
# 31

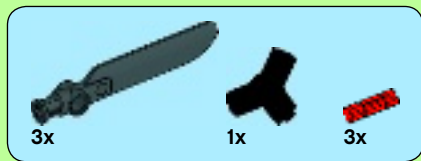


2x



32





33

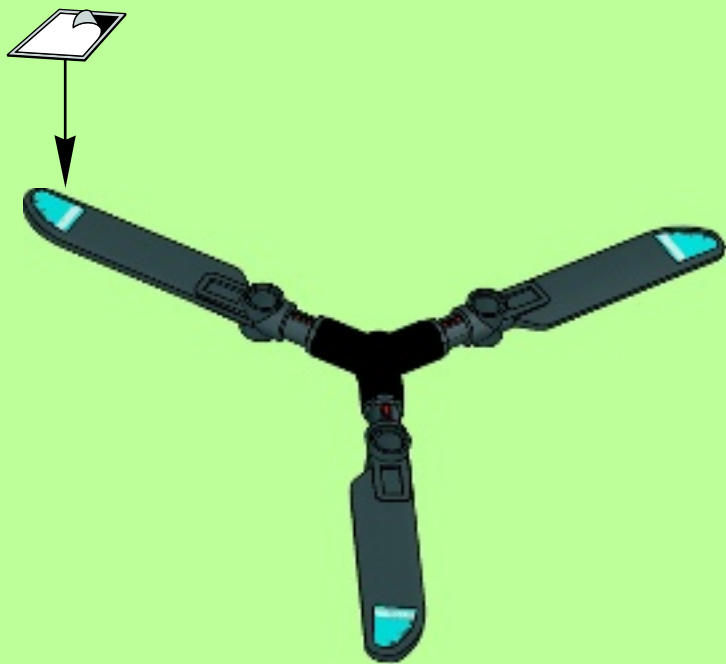
1

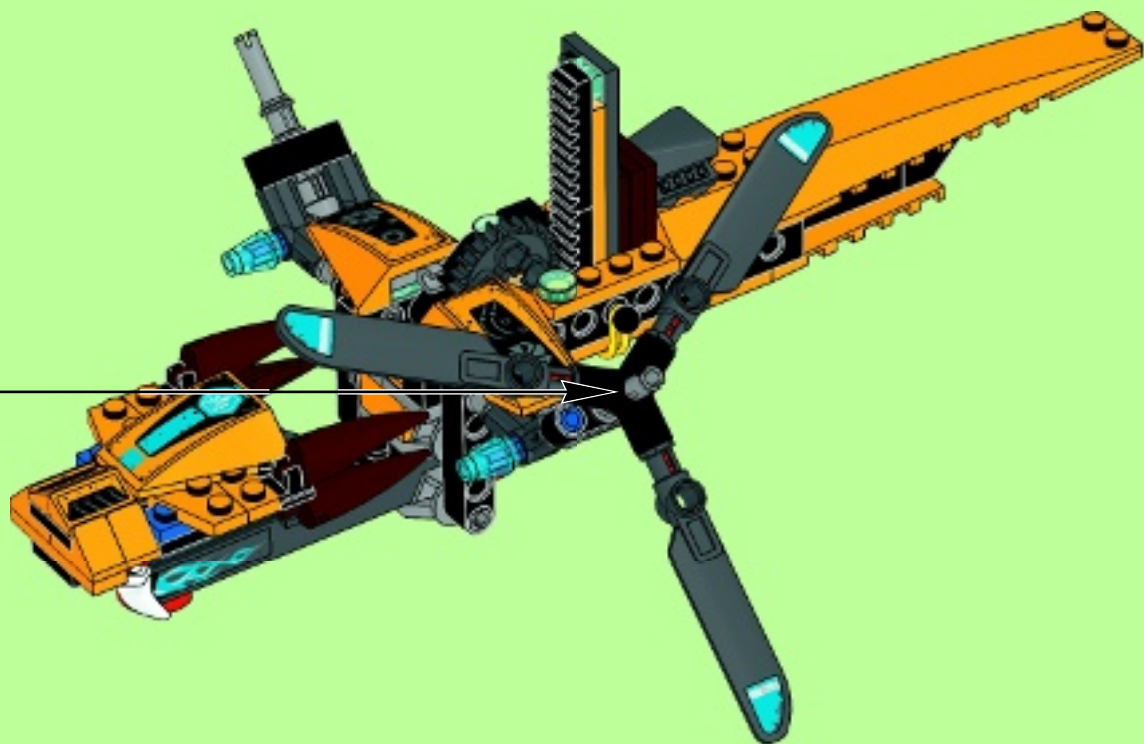


2



**3**



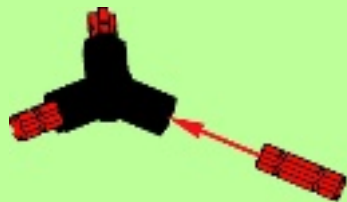






34

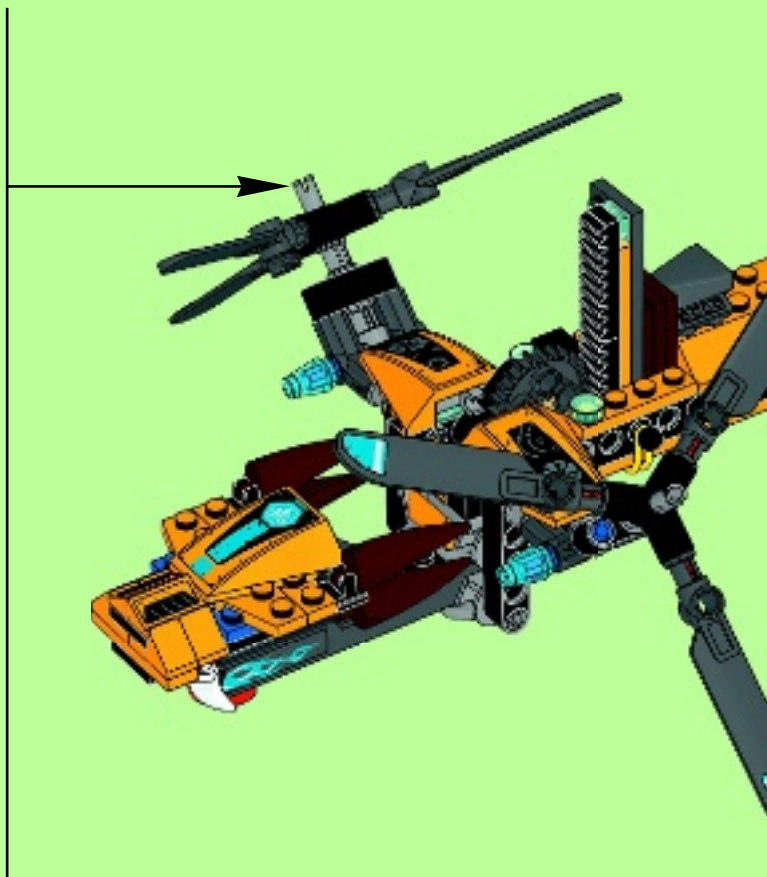
1



2



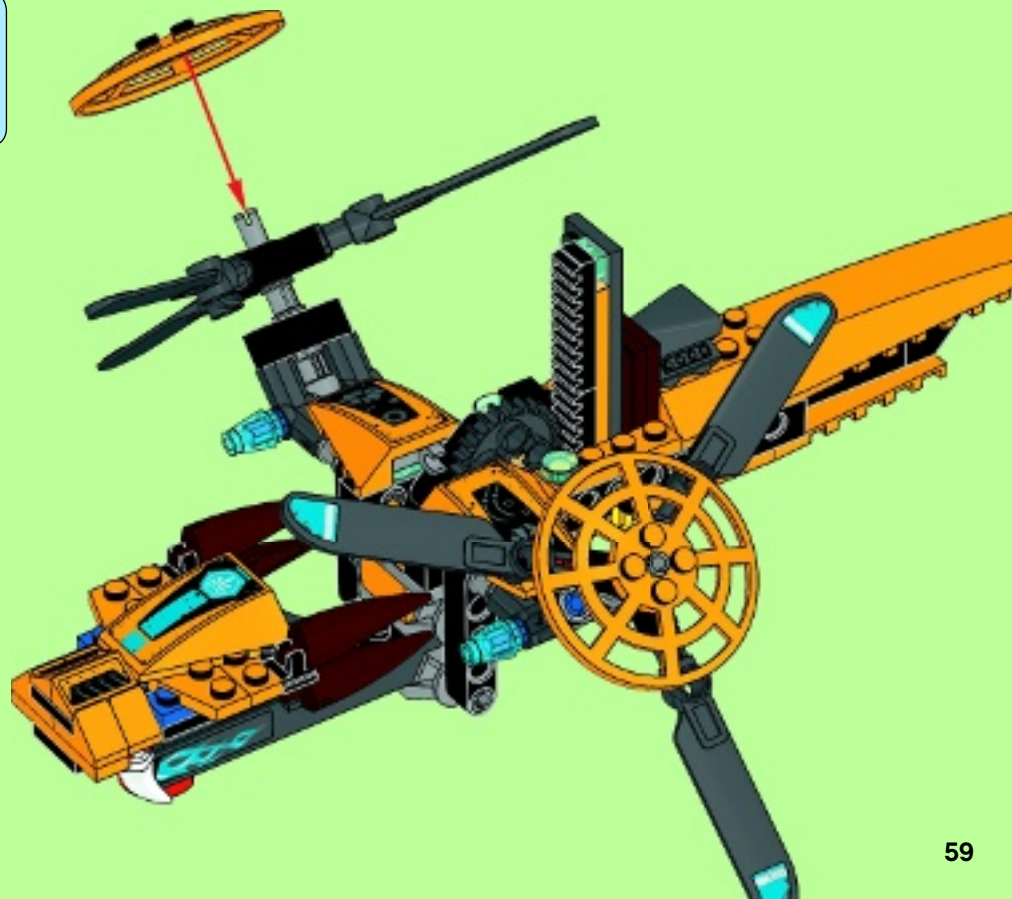
3

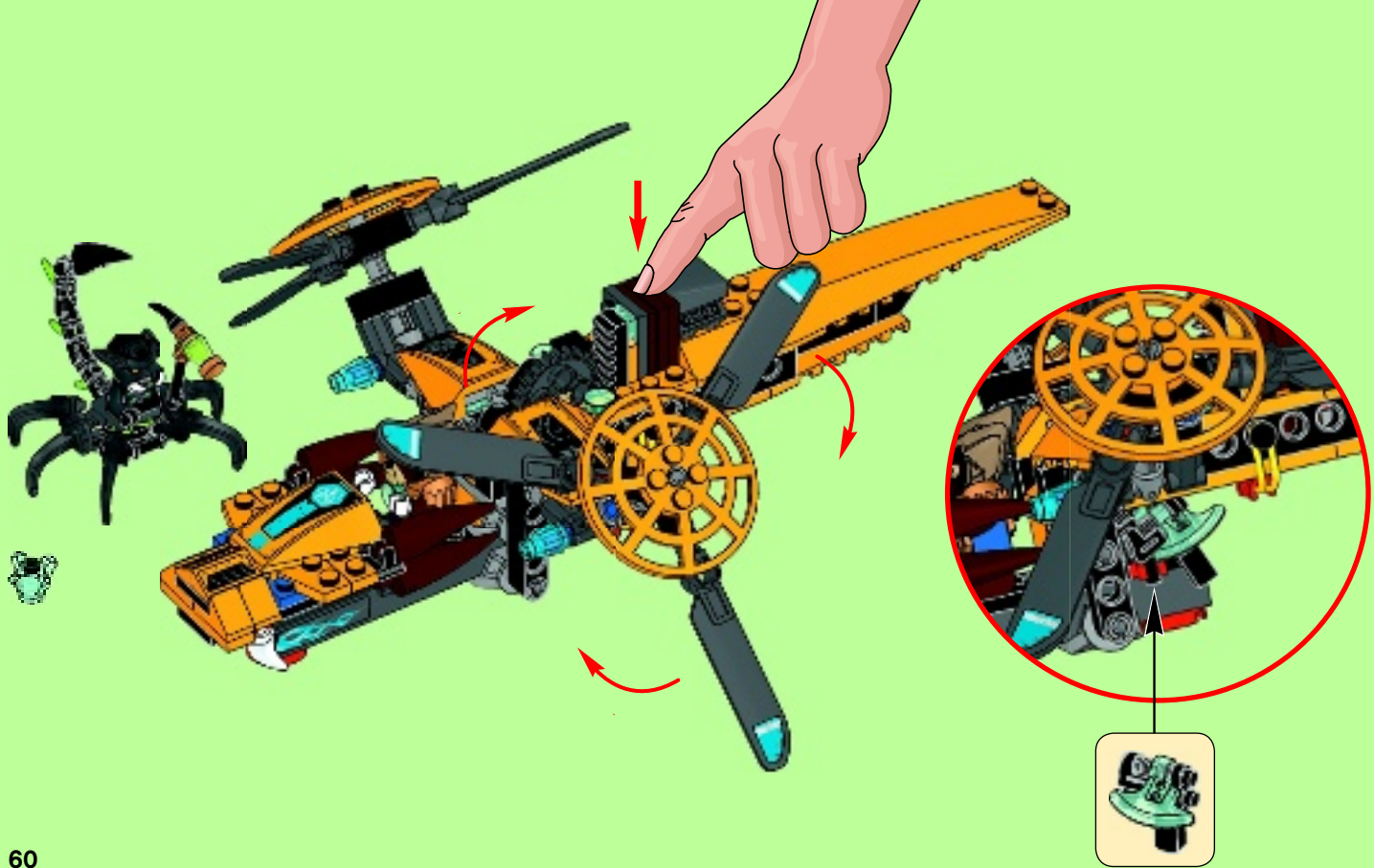




2x

35







2x  
4566256



1x  
4666579



1x  
6019155



4x  
4588003



1x  
4556153



2x  
403221



10x  
4142865



2x  
371023



1x  
6055116



7x  
4206482



2x  
4544151



1x  
4181144



2x  
389526



1x  
366026



2x  
302126



1x  
663626



3x  
379526



2x  
4598528



1x  
6018805



2x  
403226



1x  
4140303



1x  
6056859



1x  
6056854



2x  
4659662



1x  
4563477



1x  
6015884



2x  
6015891



1x  
4143372



3x  
4507820



2x  
4205760



3x  
4142822



2x  
4142823



2x  
4184169



1x  
373726



1x  
6051920



3x  
6051918



3x  
6022171



1x  
6019570



2x  
4586291



2x  
4567331



2x  
4183133



3x  
4579250



1x  
6057709



3x  
6024286



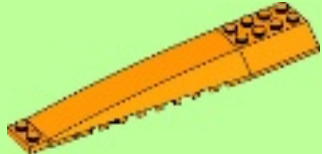
4x  
6069171



1x  
6020181



3x  
6020141



1x  
6055122



3x  
6020073



4x  
6020074



1x  
6020146



1x  
6020145



2x  
6058111



1x  
6061576



4x  
4211186



1x  
4579690



**Customer Service**  
**Kundenservice**  
**Service Consommateurs**  
**Servicio Al Consumidor**  
**LEGO.com/service or dial**



00800 5346 5555 :     

1-800-422-5346 :  



1x  
6057918



1x  
6057699



4x  
6021493



1x  
4233493



2x  
4211353



2x  
6028812



1x  
4654577



2x  
4529120



2x  
4211815



6x  
4211865



2x  
4525904



2x  
4210798



2x  
6069164



1x  
4658974



2x  
4210997



2x  
4579354



1x  
4210892



1x  
4261908



1x  
4502068



6x  
4651820



4x  
4210688



1x  
6012451



1x  
4514558



1x  
4649422



1x  
4640843



1x  
6034669



3x  
6046943



2x  
6005755



1x  
6053084



1x  
6050824



6x  
4625376



LEGENDS OF  
**CHIMA**

70124



70129



70130



70137



70131



70132





LEGENDS OF  
**CHIMA**<sup>TM</sup>



**LAVAL**

70132 70134



**LAVERTUS**

70129 70134



**SHADOWWIND**

70140



**ERIS**

70128 70133  
70139



**RINONA**

70131



**ROGON**

70131 70133



**CRAGGER**

70132



**GORZAN**

70130 70136





**SCORM**  
70132



**SCUTTER**  
70129



**SCOLDER**  
70140



**BRAPTOR**  
70128



**SPARACON**  
70131



**SPARRATUS**  
70130 70138



**SPINLYN**  
70133



**BLISTA**  
70134 70137



70132



70131



70130



70129



70128



70127



70126



70125



70124



70123



70140



70139



70138



70137



70136

LEGO

LEGENDS OF

CHIMA™



LEGO.COM/CHIMA

LEGO.COM/CHIMA

JOIN THE QUEST!  
REJOINS LA QUÊTE!  
¡PARTICIPA EN LA AVENTURA!

1 SCAN  
SCANNE  
ESCANEA



<http://www.lego.com/Quest791>



LEGENDS OF

# CHIMA™

TM



**WATCH  
REGARDE  
MIRA**



CALIFORNIA • FLORIDA



ATLANTA • CHICAGO • DALLAS/FORT WORTH  
KANSAS CITY • TORONTO • WESTCHESTER



FIND OUT MORE AND GET  
**SPECIAL OFFERS** AT [LEGOLAND-CHIMA.COM](http://LEGOLAND-CHIMA.COM)  
OBTENEZ PLUS D'INFORMATIONS ET DES  
**OFFRES SPÉCIALES** SUR [LEGOLAND-CHIMA.COM](http://LEGOLAND-CHIMA.COM)  
MÁS INFORMACIÓN Y  
**OFERTAS ESPECIALES** EN [LEGOLAND-CHIMA.COM](http://LEGOLAND-CHIMA.COM)

## KIDS GO FREE

with full paid adult ticket

Purchase at [LEGOLAND-CHIMA.com](http://LEGOLAND-CHIMA.com)

Now through 12/31/15.

See website for terms and offer details.

## LES ENFANTS ENTRENT GRATUITEMENT

à l'achat d'un billet pour adulte

Achat sur [LEGOLAND-CHIMA.com](http://LEGOLAND-CHIMA.com)

Dès maintenant et jusqu'au 31/12/2015

Consultez le site Web pour obtenir les conditions  
et les détails de l'offre

## NIÑOS ENTRAN GRATIS

en la compra de una entrada  
de adulto los

Compras en [LEGOLAND-CHIMA.com](http://LEGOLAND-CHIMA.com)

Ahora hasta el 31/12/15

Condiciones y detalles de la oferta en el sitio web

© 2014 The LEGO Group. LEGOLAND is part of the Merlin Entertainments Group © 2014 The LEGO Group. LEGOLAND fait partie du Merlin Entertainments Group.

©2014 The LEGO Group. LEGOLAND forma parte de Merlin Entertainments Group



# club™

## Free\*! Gratuit!

\* Paid subscription in Australia and New Zealand.  
Abonnement payant en Australie et Nouvelle-Zélande



© 2014 The LEGO Group



[LEGO.com/club](http://LEGO.com/club)



# WIN!

Go to [LEGO.com/productfeedback](http://LEGO.com/productfeedback) to fill out a survey for a chance to win a cool LEGO® Product.

No purchase necessary.  
Open to all residents where not prohibited.



## LEGO.com/productfeedback

### GEWINNE!

Nimm an der Umfrage auf [LEGO.com/productfeedback](http://LEGO.com/productfeedback) teil und hab die Chance ein cooles LEGO® Produkt zu gewinnen!

Die Teilnahme am Gewinnspiel führt zu keinerlei Kaufverpflichtungen. Teilnahme in allen nicht ausgeschlossenen Ländern möglich.

 [LEGO.com](http://LEGO.com)

6073925

### WIN!

Ga naar [LEGO.com/productfeedback](http://LEGO.com/productfeedback), vul een enquêteformulier in en maak kans op een cool LEGO® product.

Geen aankoopverplichting.  
Iedereen mag deelnemen, uitgezonderd ingezetenden van landen waar een enquêteverbod geldt.

### GAGNE!

Visite [LEGO.com/productfeedback](http://LEGO.com/productfeedback) pour répondre à un questionnaire et avoir une chance de gagner un produit LEGO® très cool!

Aucune obligation d'achat.  
Ouvert à tous les résidents des pays autorisés.

### 当てよう!

[LEGO.com/productfeedback](http://LEGO.com/productfeedback) にアクセスして、アンケートにご記入ください。当選者にはレゴ®製品を差し上げます。

お買い上げの必要はありません。  
禁止されていない限り、すべての皆様にご利用いただけます。

LEGO, the LEGO logo and LEGENDS OF CHIMA are trademarks of the/son des marques de commerce de/son marcas registradas de LEGO Group.  
©2014 The LEGO Group.