



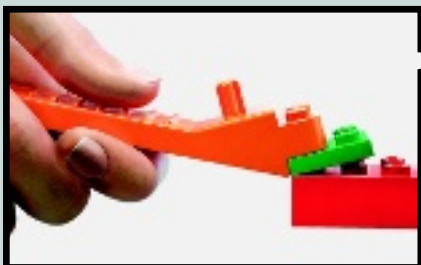
STAR WARS



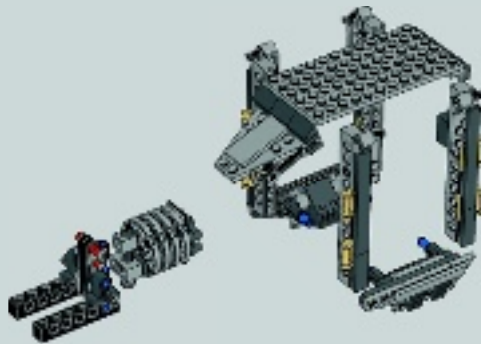
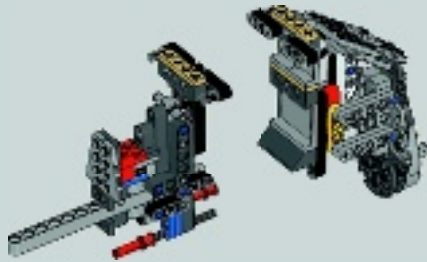
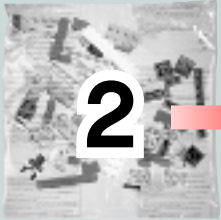
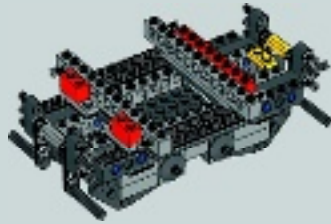
75054

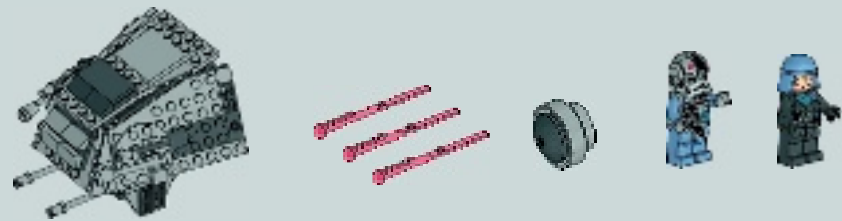
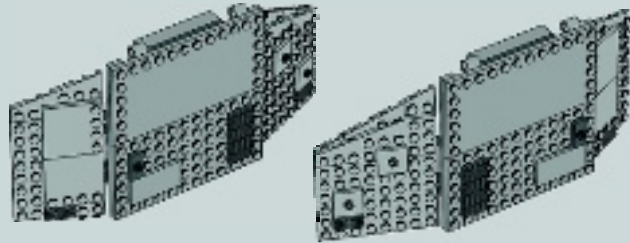
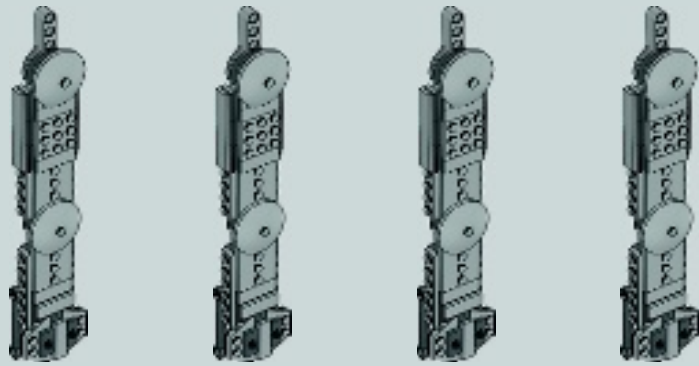


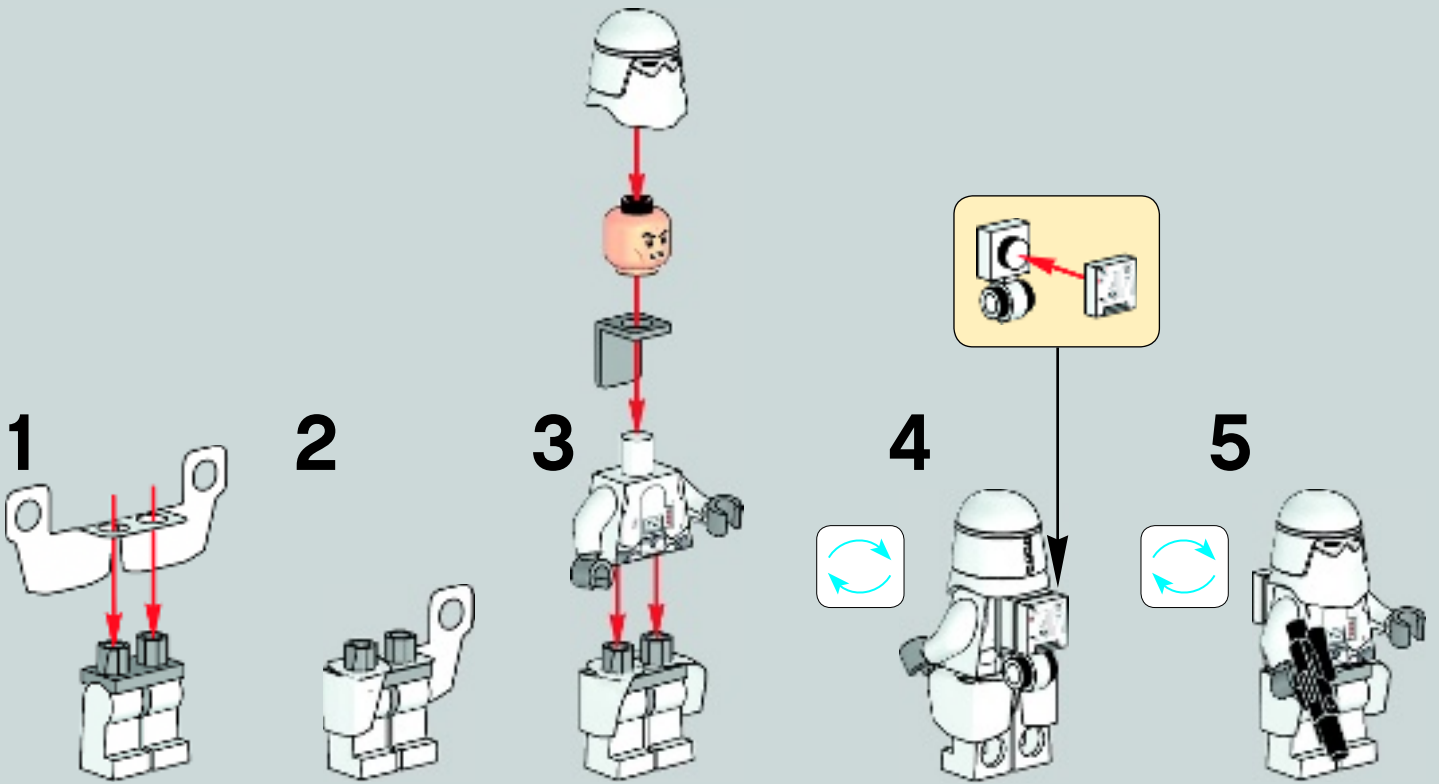
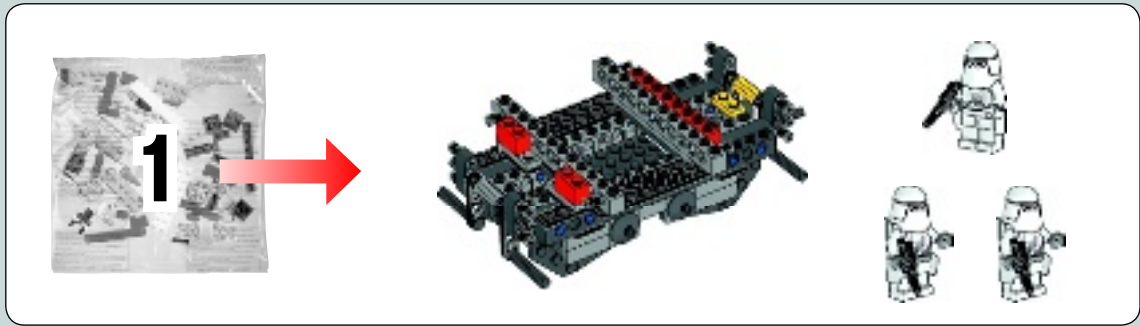
IMPORTANT: Never modify the elements or use other projectiles than provided with this toy.
IMPORTANT : Ne jamais modifier les éléments ni utiliser d'autres projectiles que ceux fournis avec ce jouet.
IMPORTANTE: No modifique los elementos ni utilice otros proyectiles diferentes a los suministrados junto con este juguete.



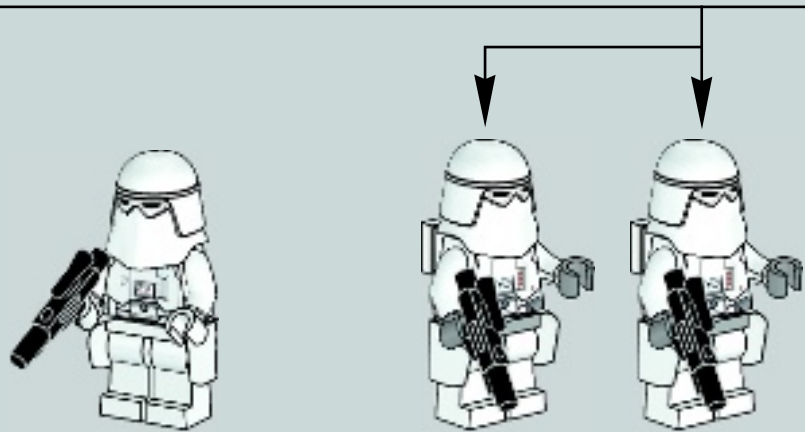
[LEGO.com/brickseparator](https://www.lego.com/brickseparator)

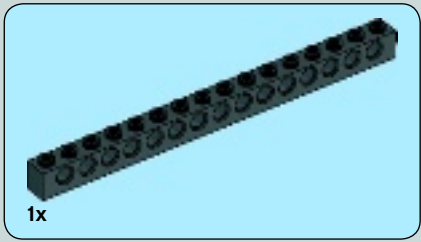




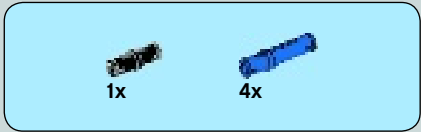
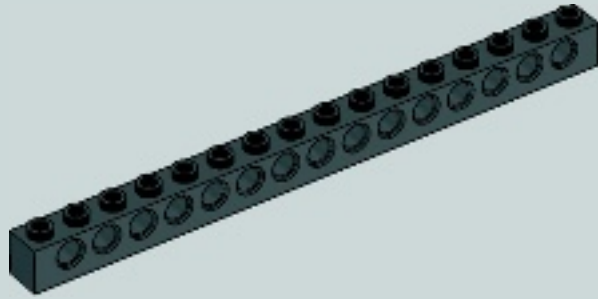


2x





1

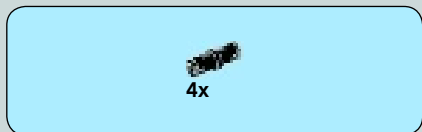
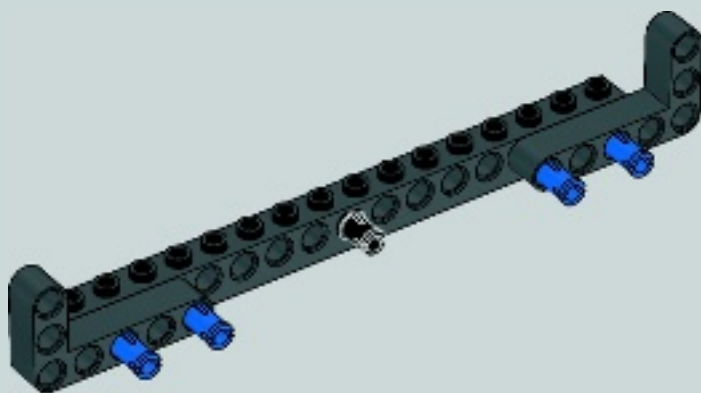


2

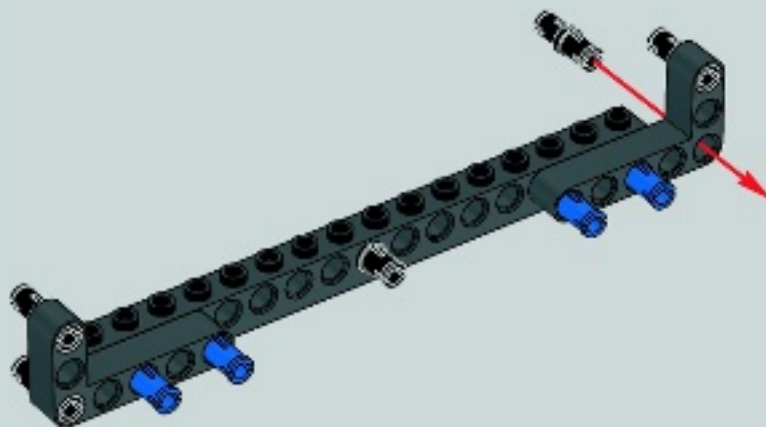


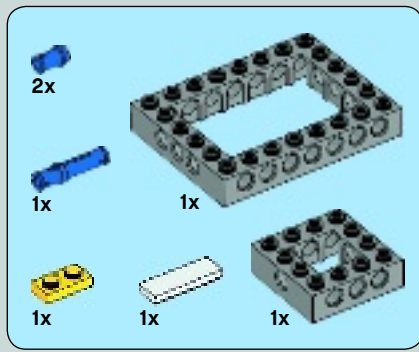


3



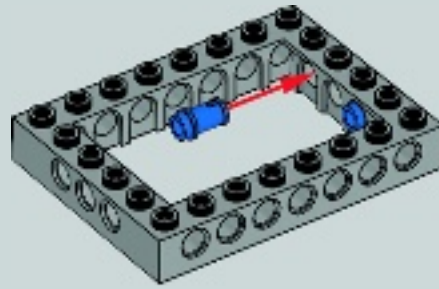
4



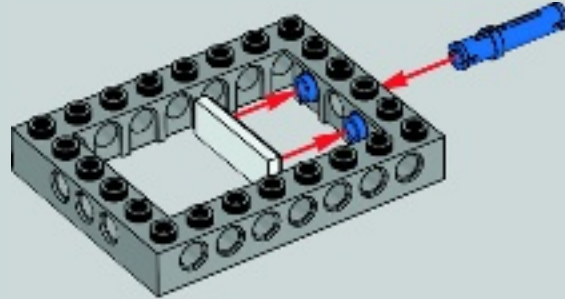


5

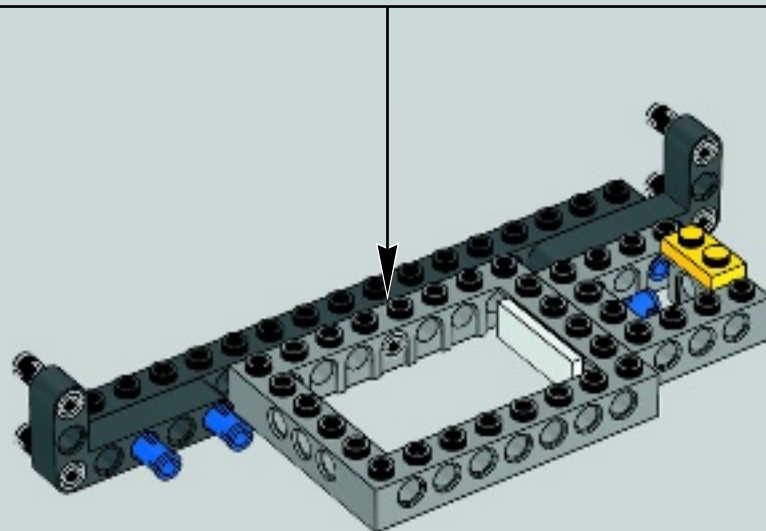
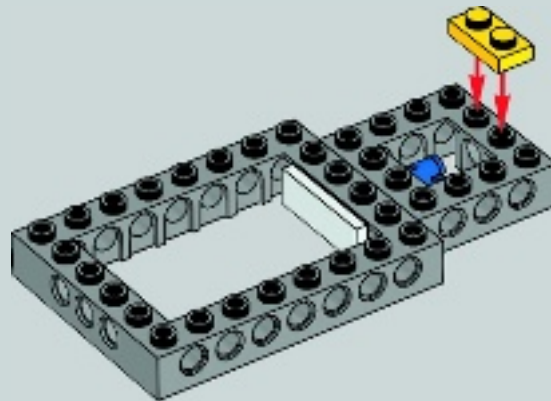
1

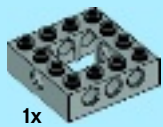


2



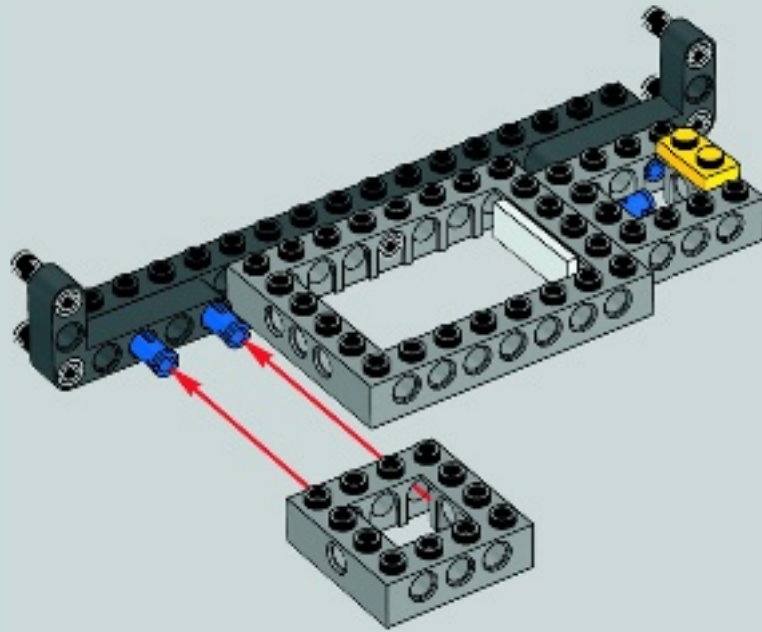
3





1x

6

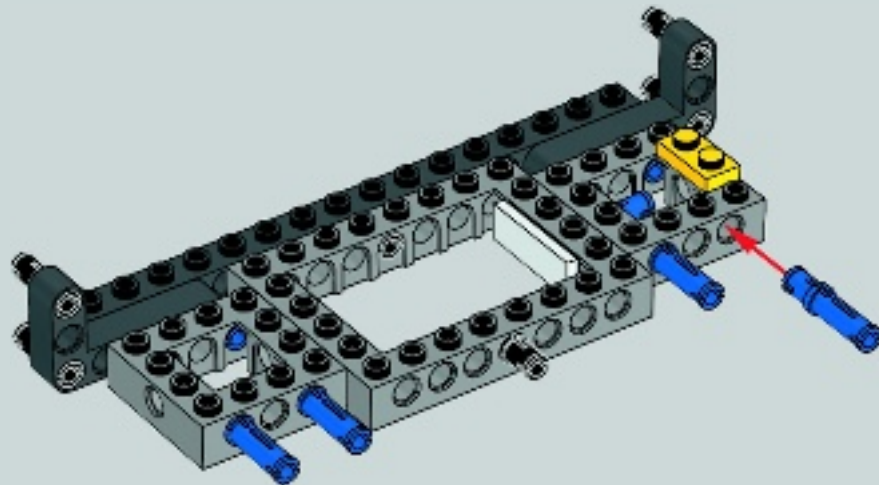


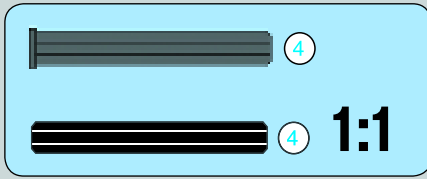
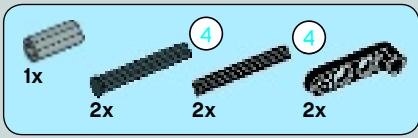
1x



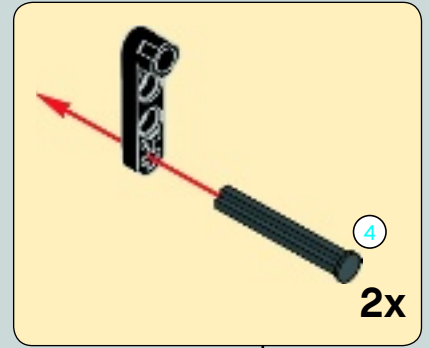
4x

7





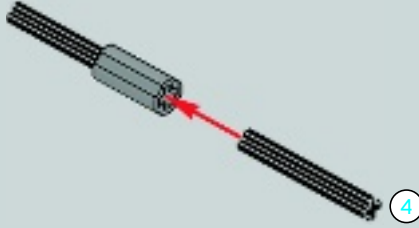
8



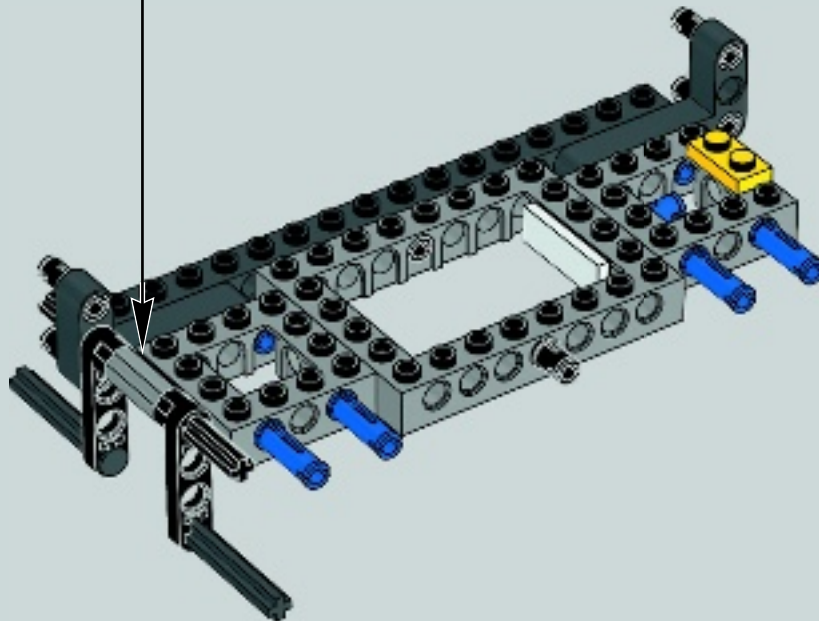
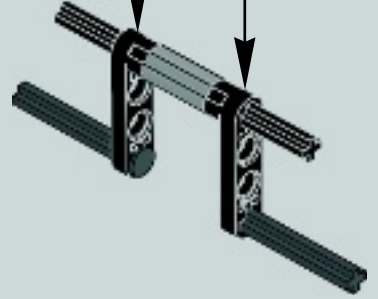
1

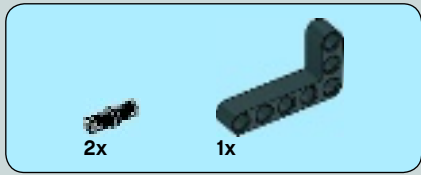


2

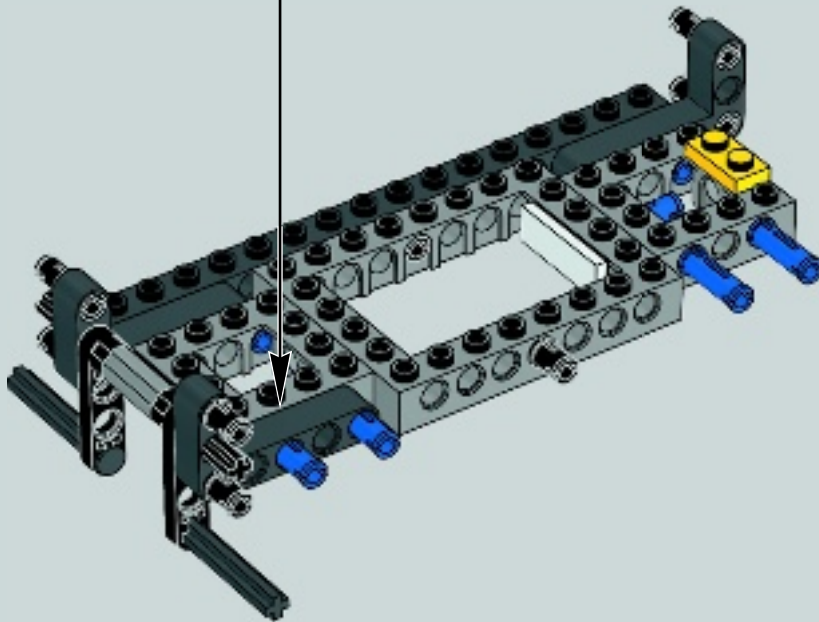
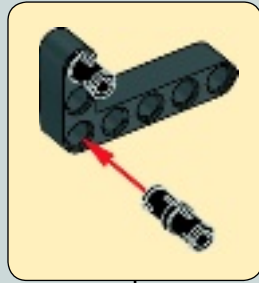


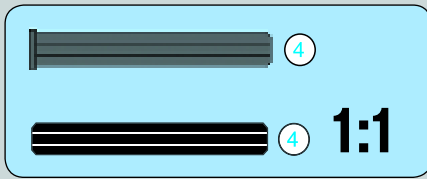
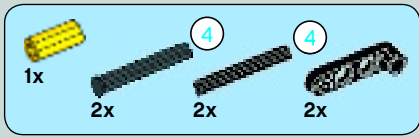
3



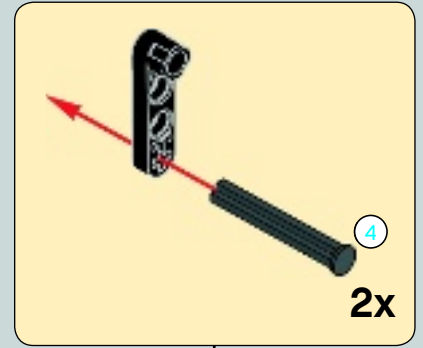


9





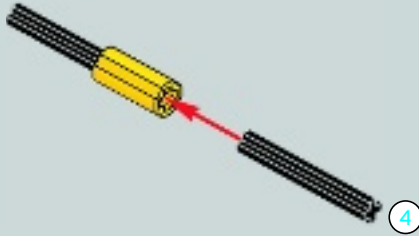
10



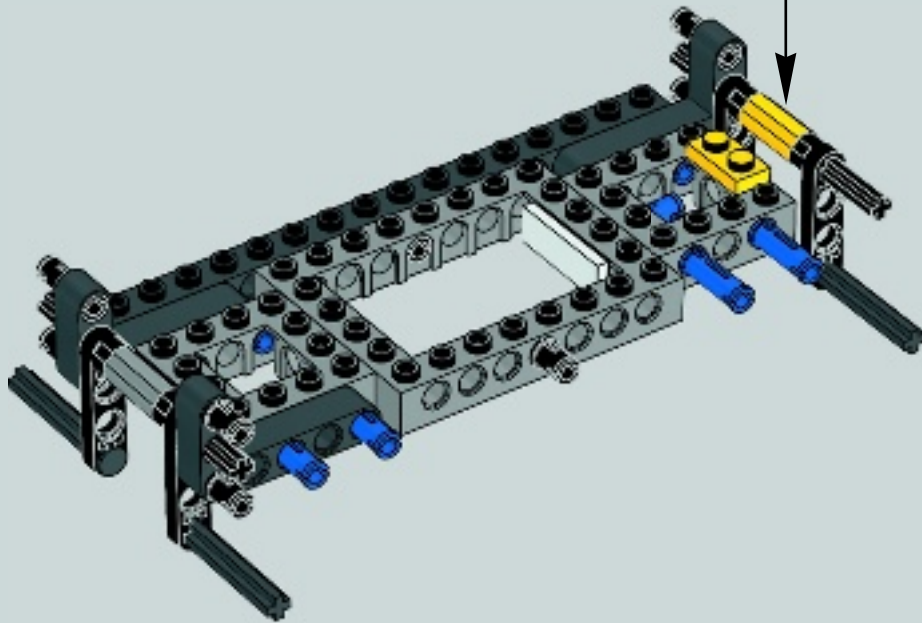
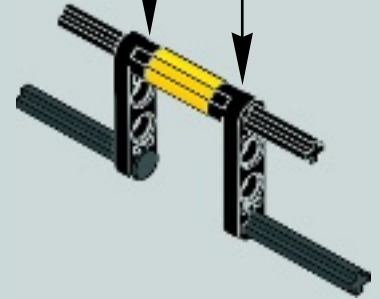
1

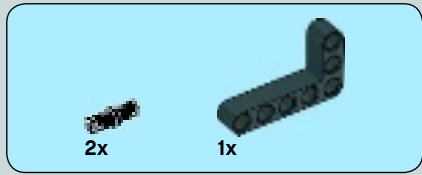


2

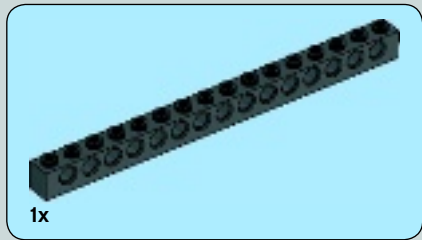
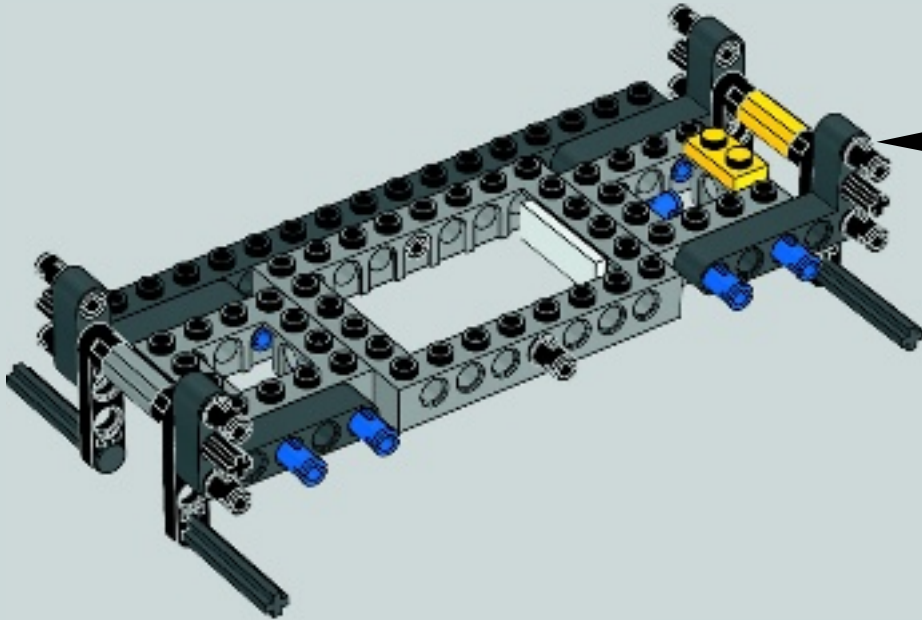
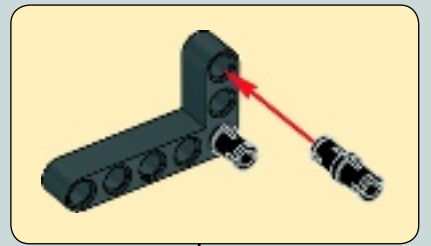


3

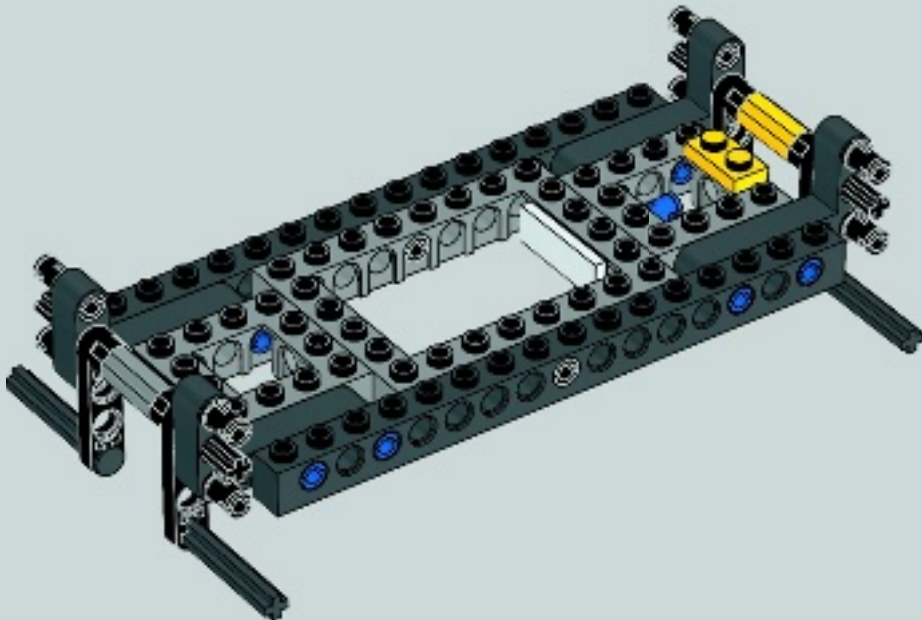


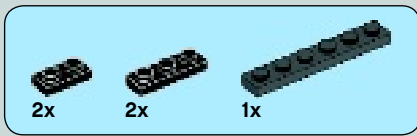


11

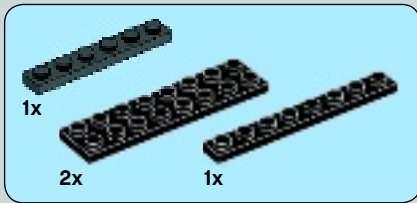
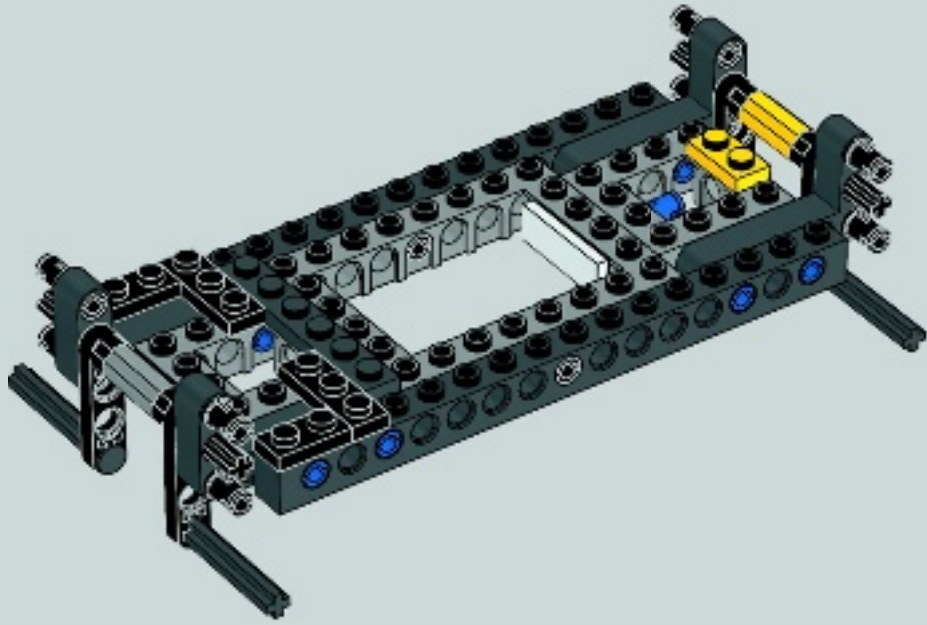


12

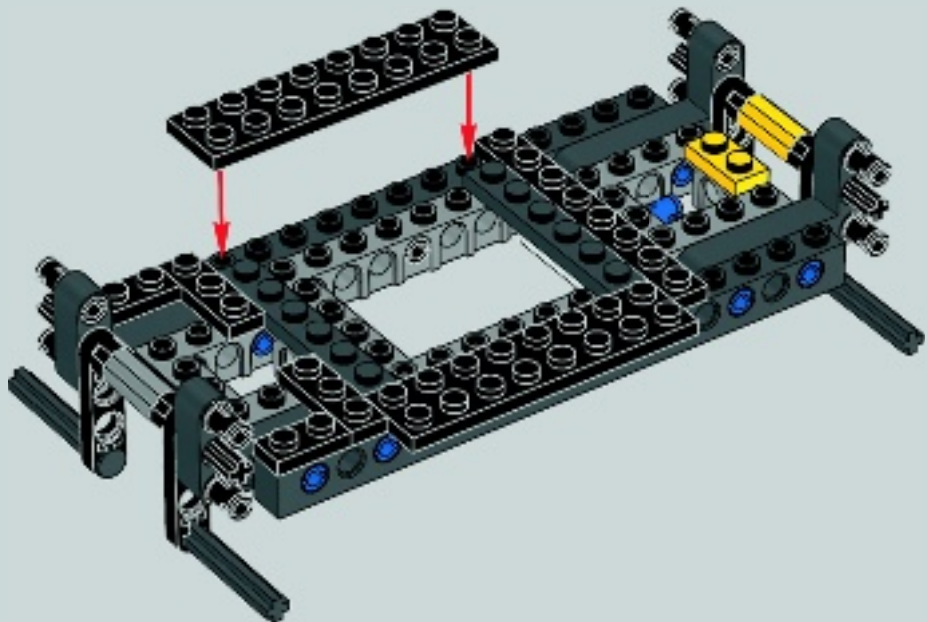


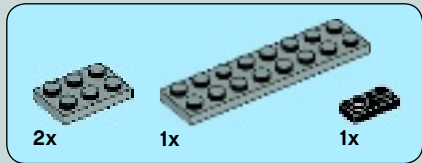


13

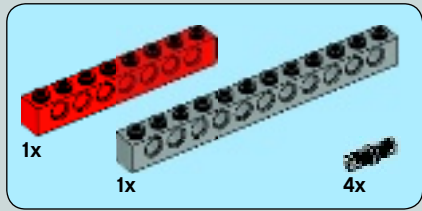
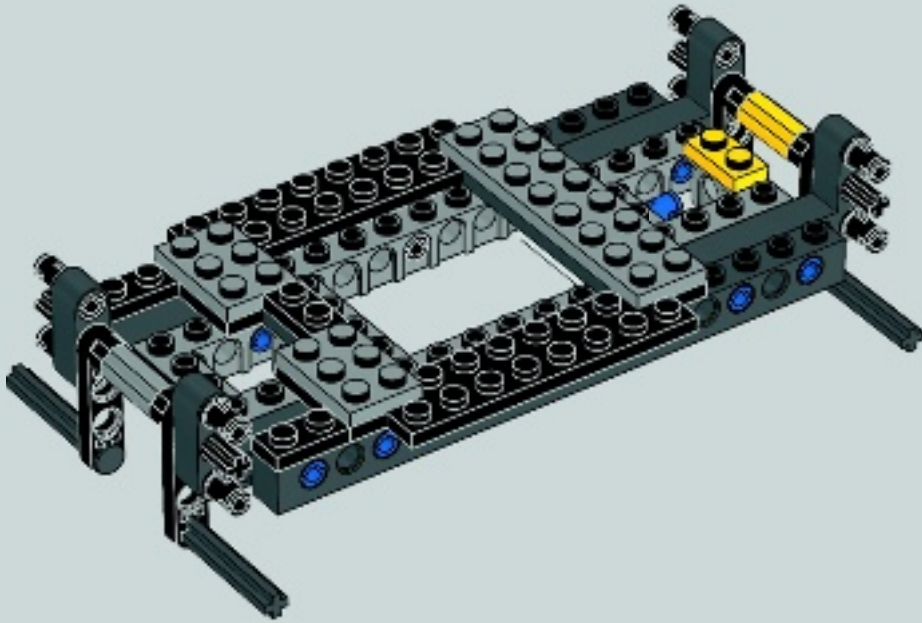


14

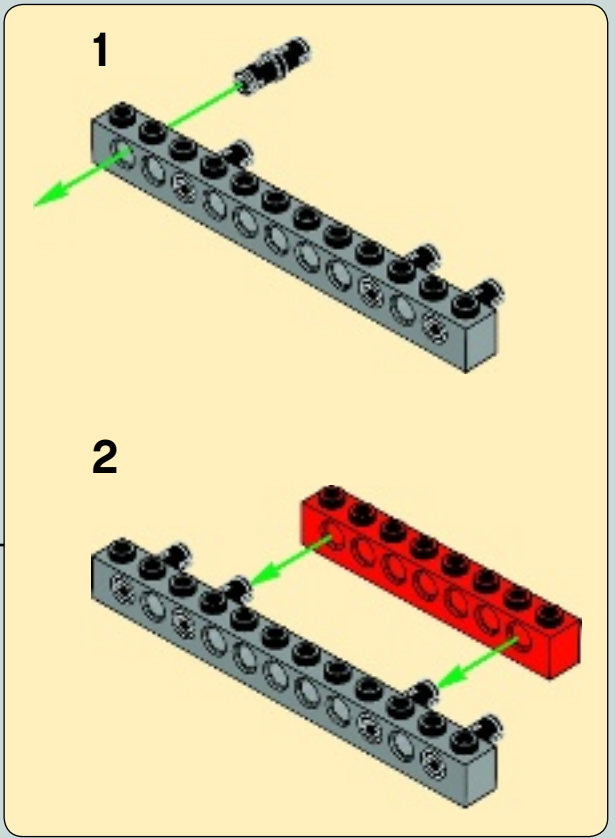
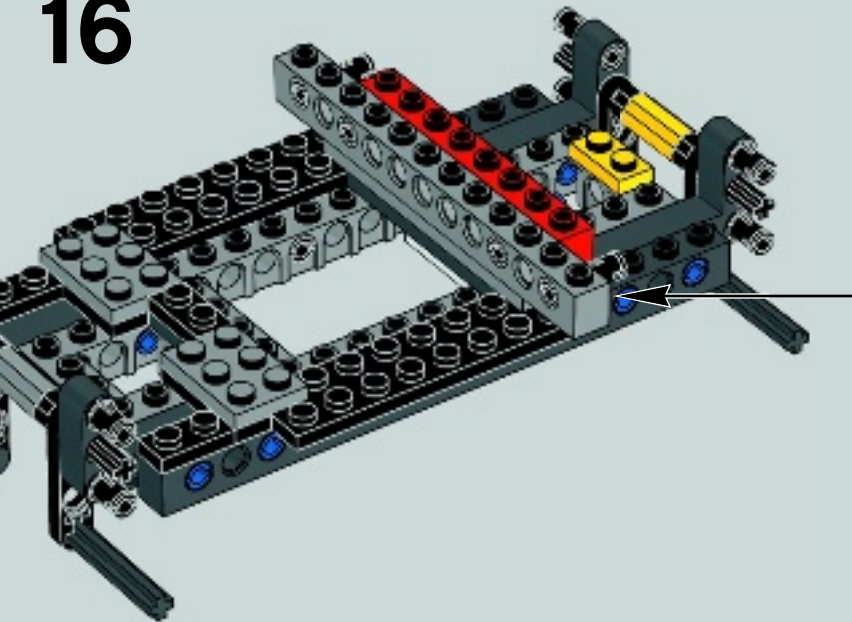


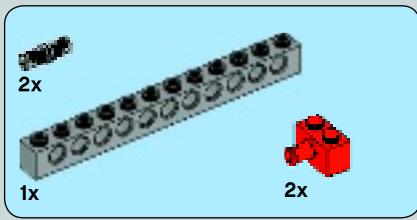


15

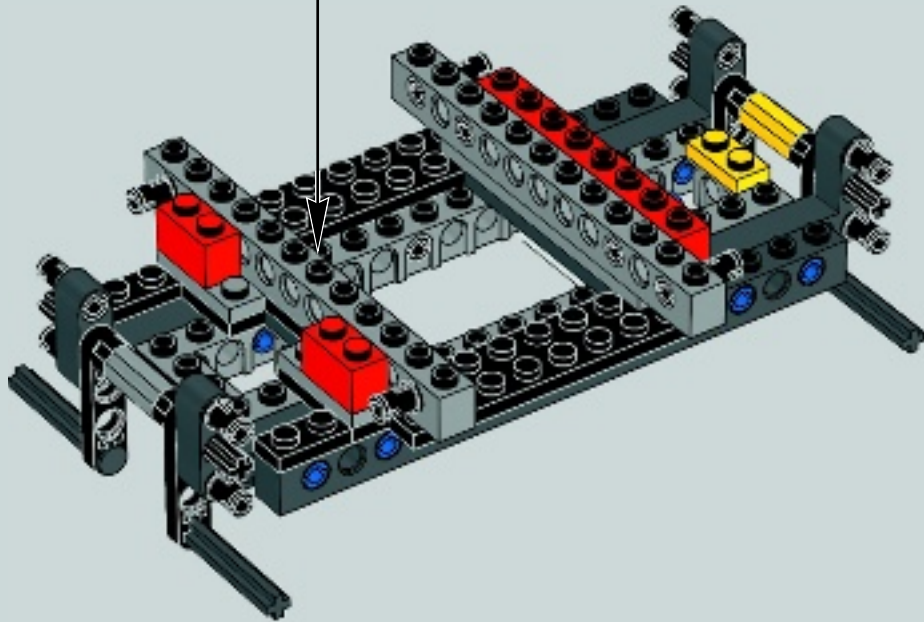
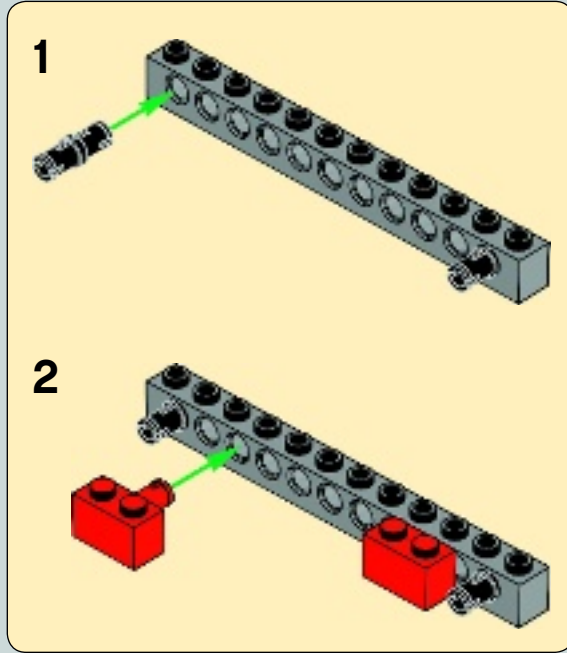


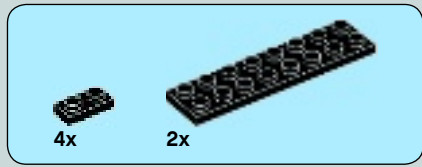
16



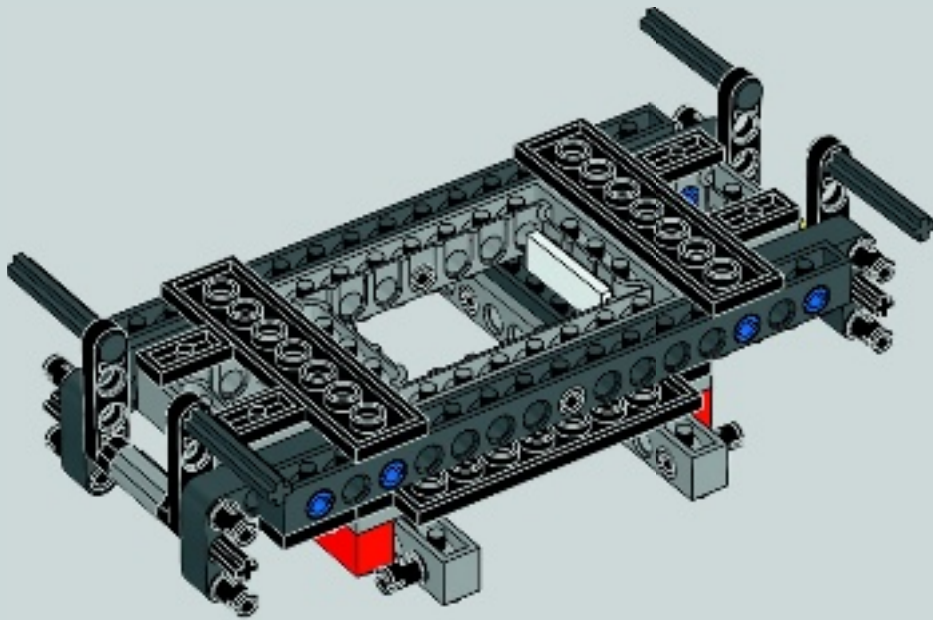
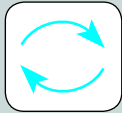


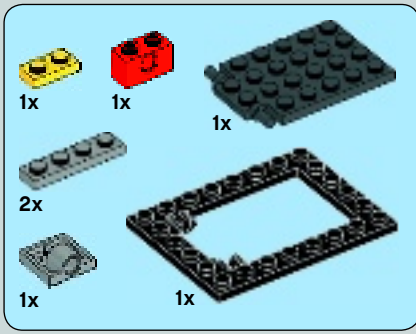
17



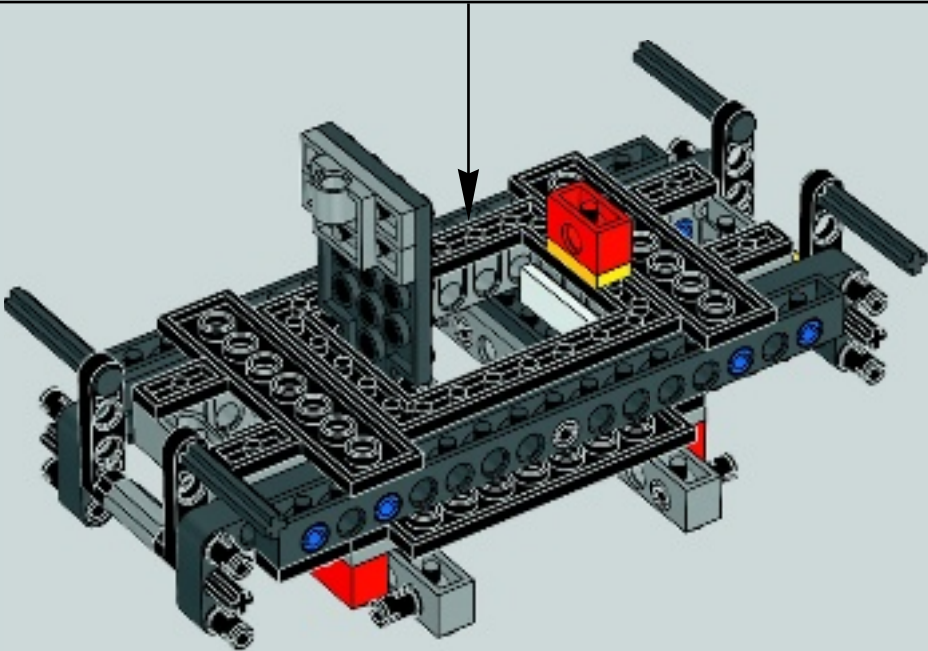
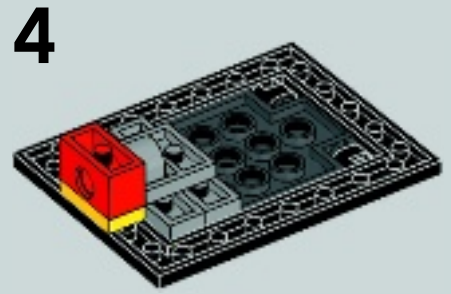
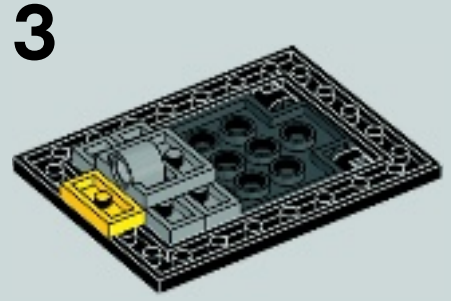
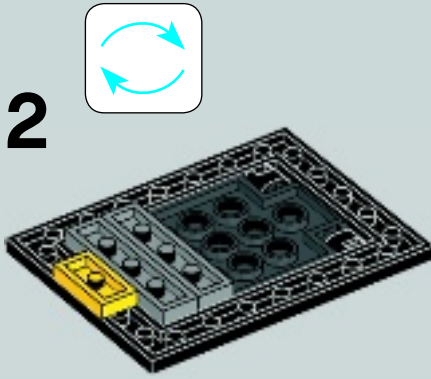
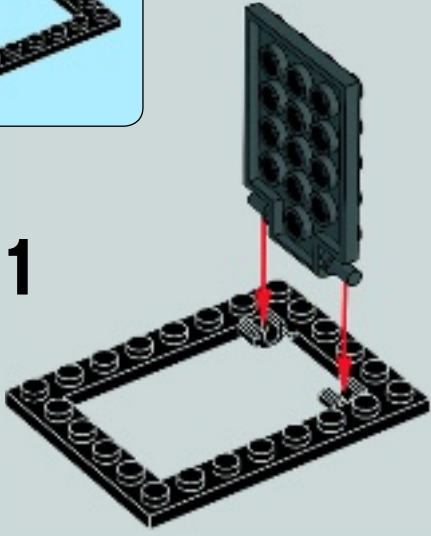


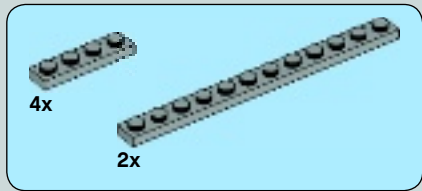
18



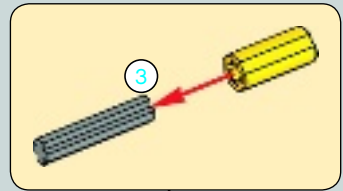
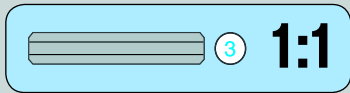
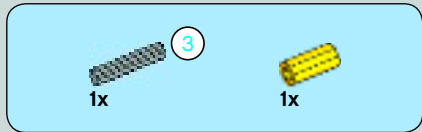
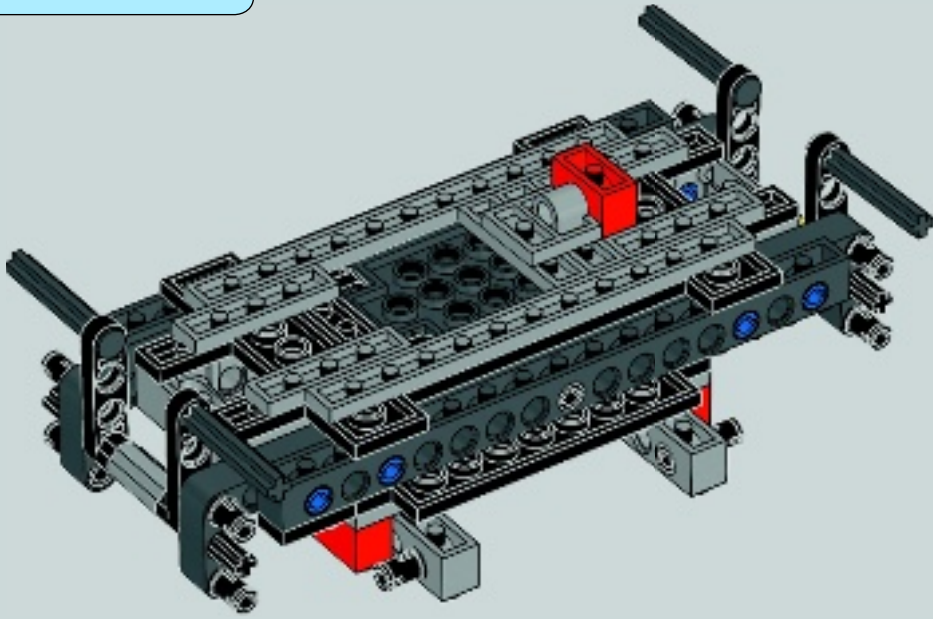


19

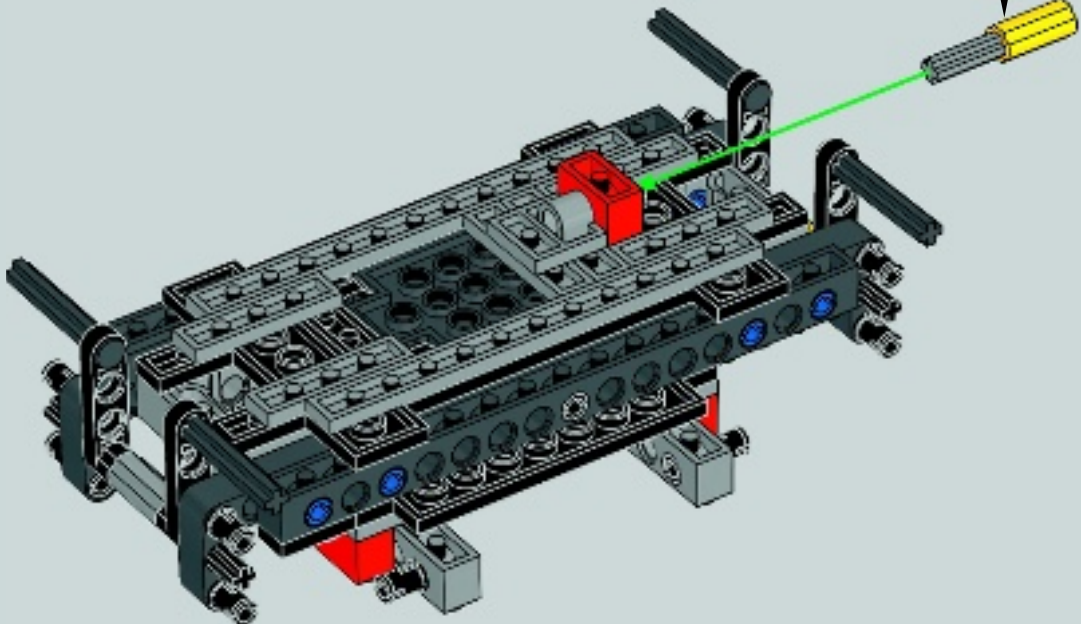




20



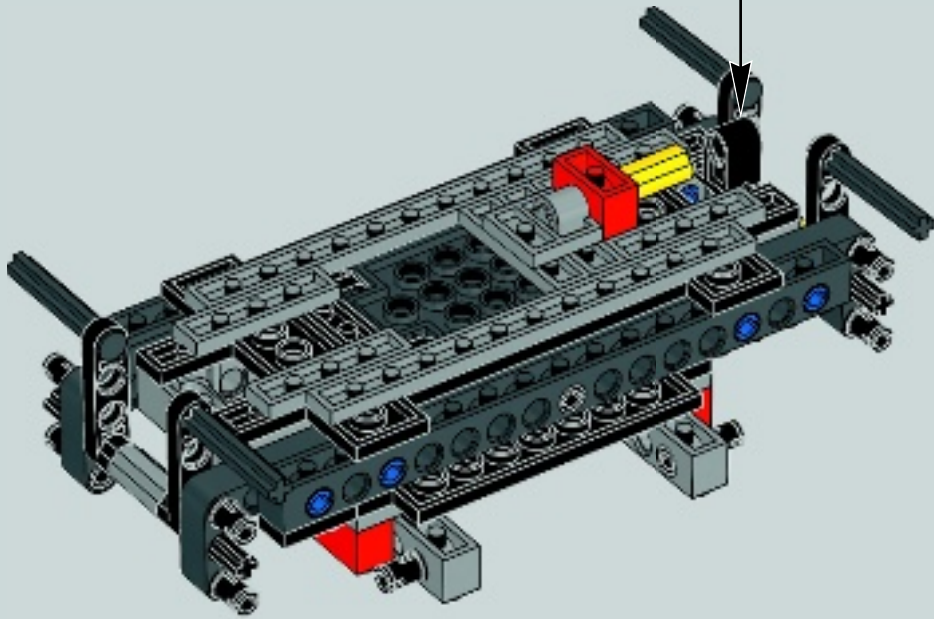
21





1x

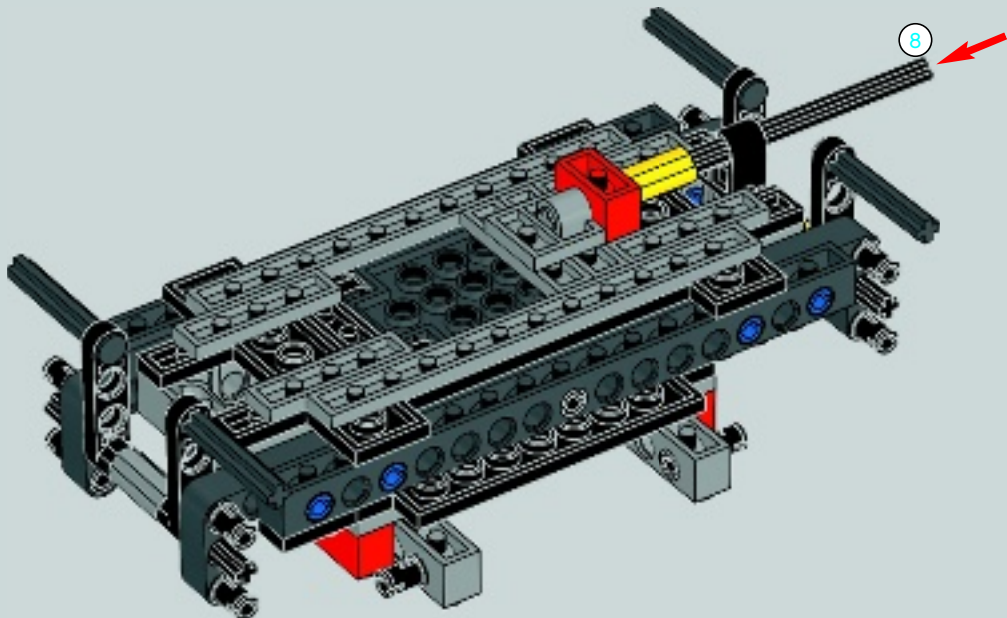
22



1x

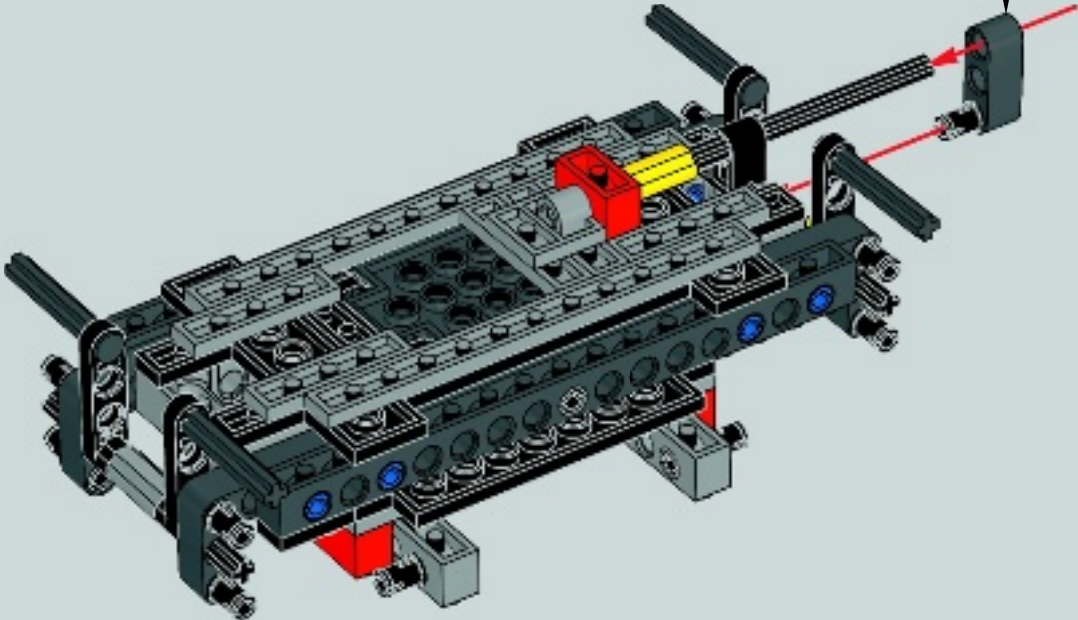
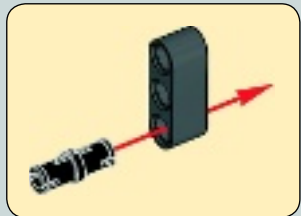


23

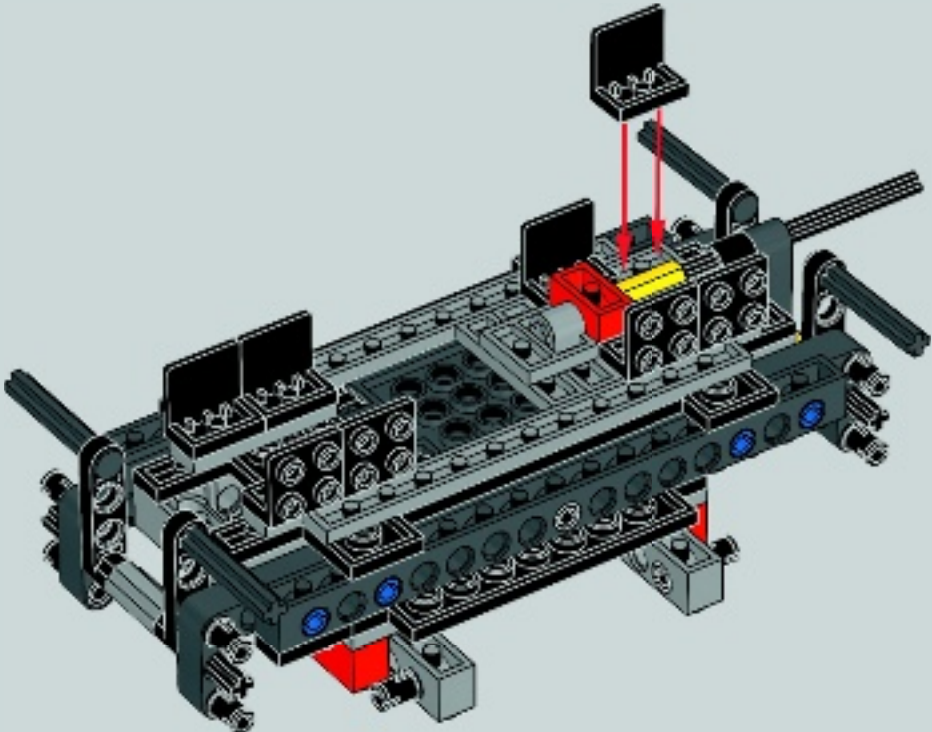


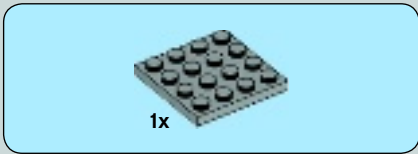


24

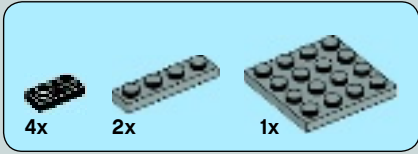
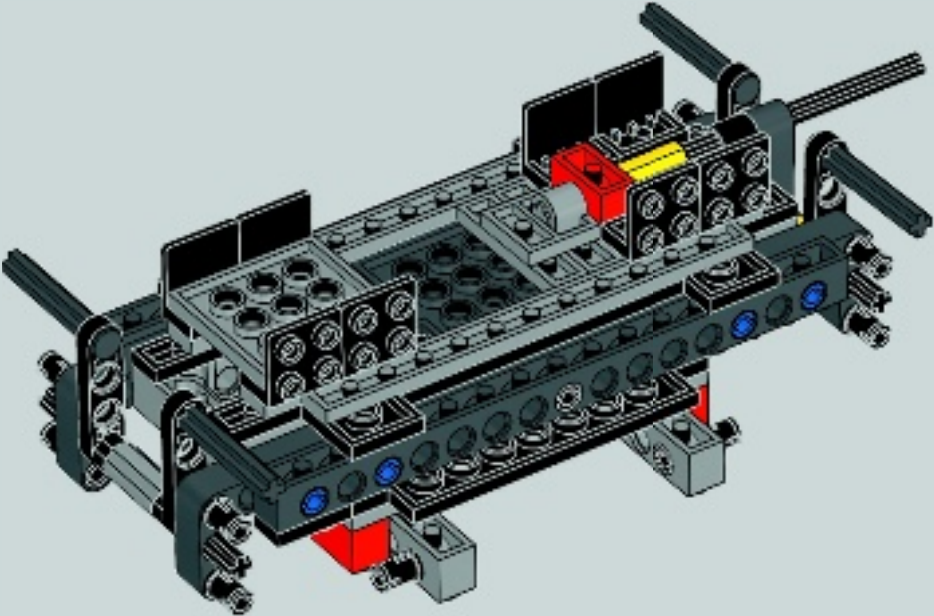


25

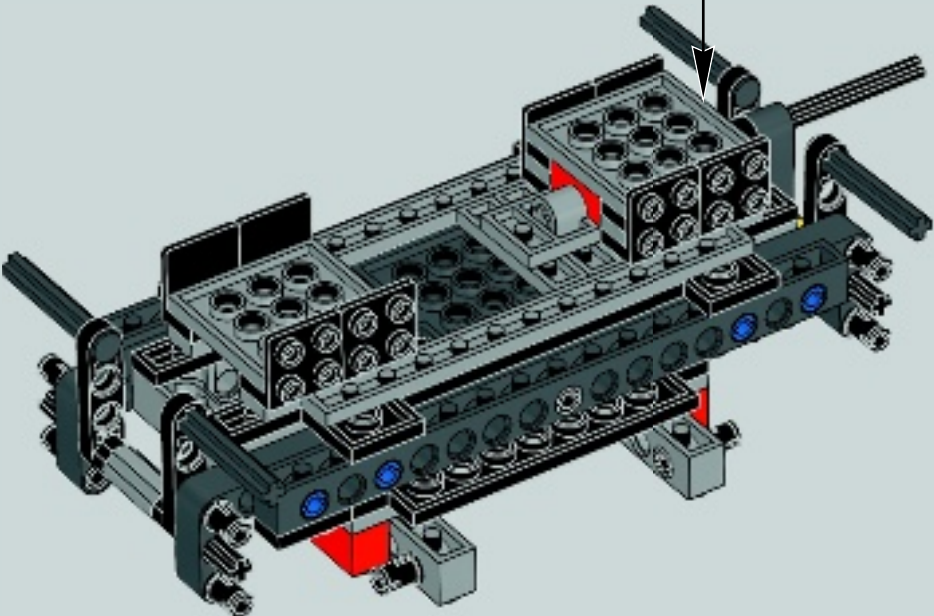
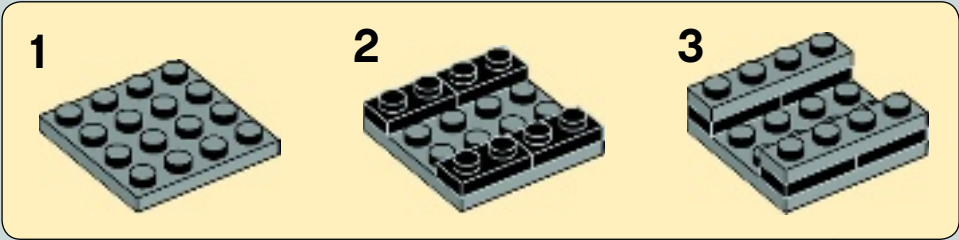


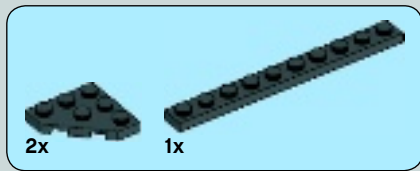


26

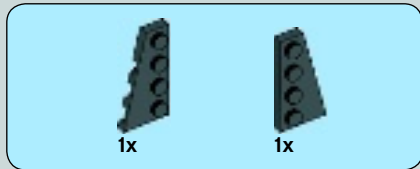
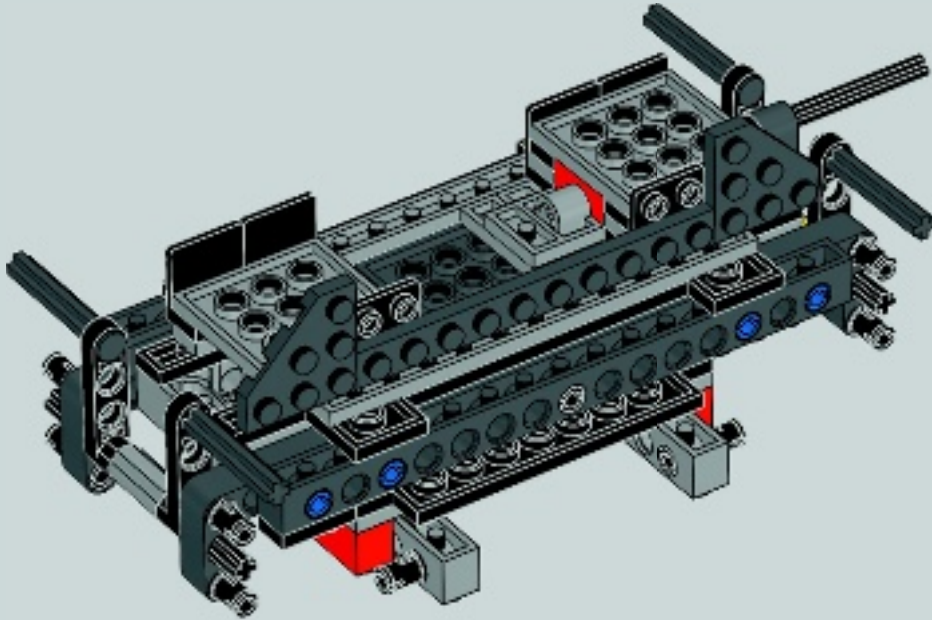


27

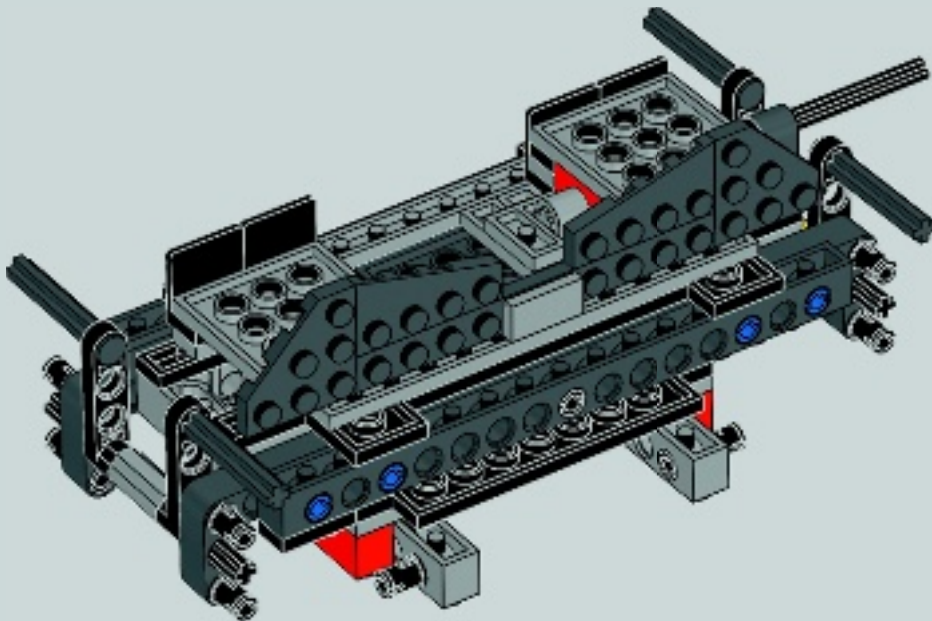


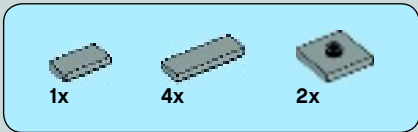


28

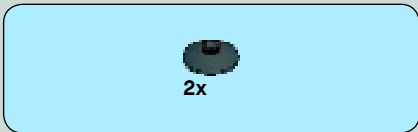
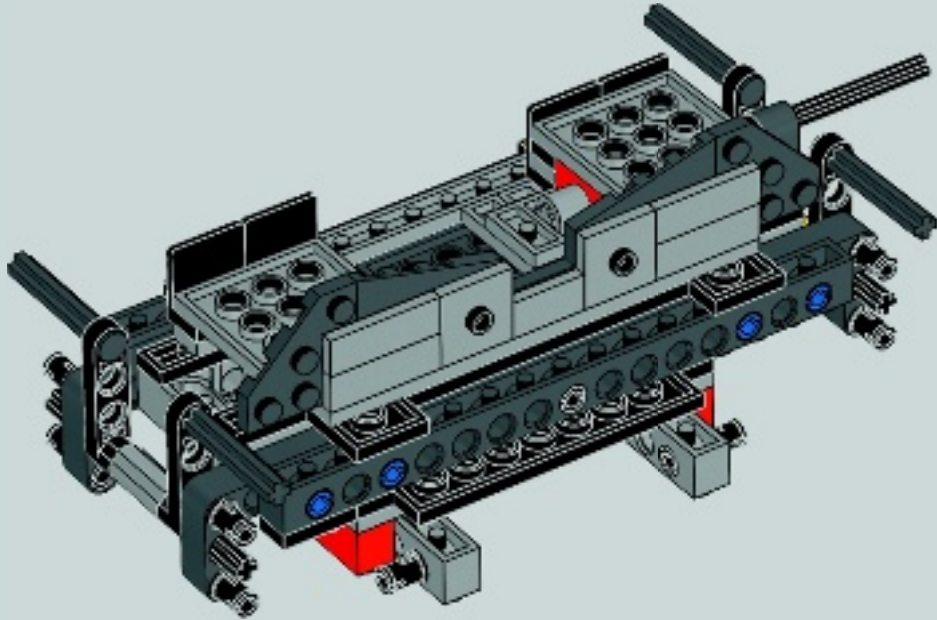


29

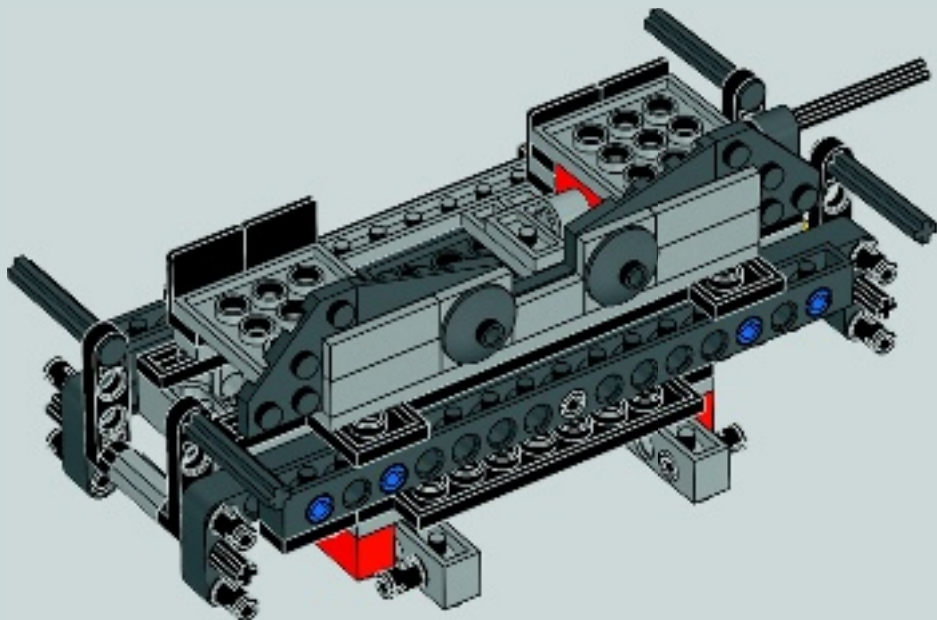


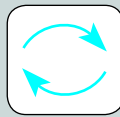
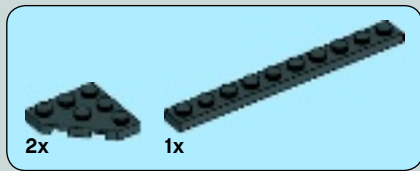


30

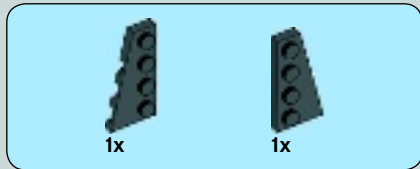
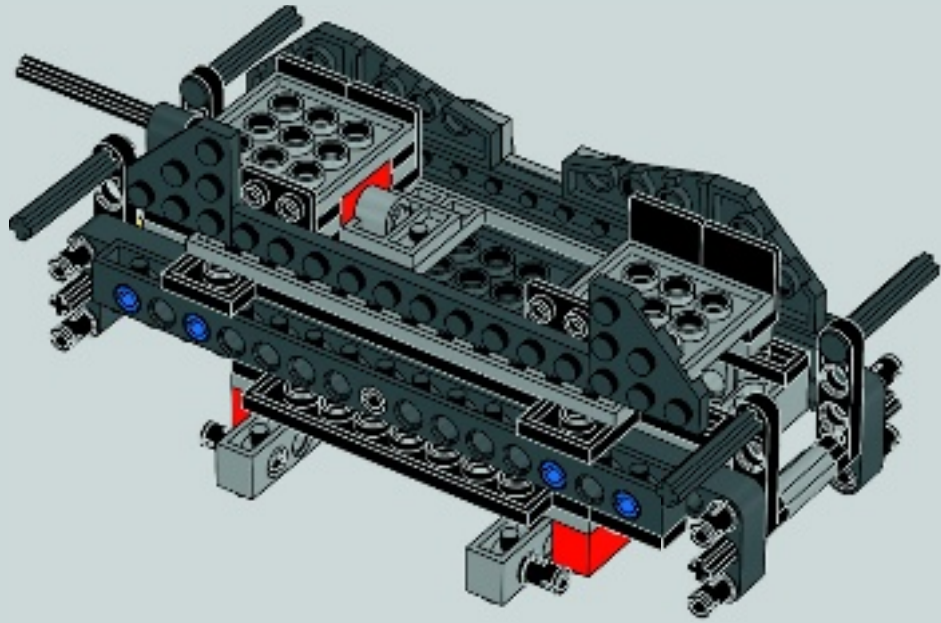


31

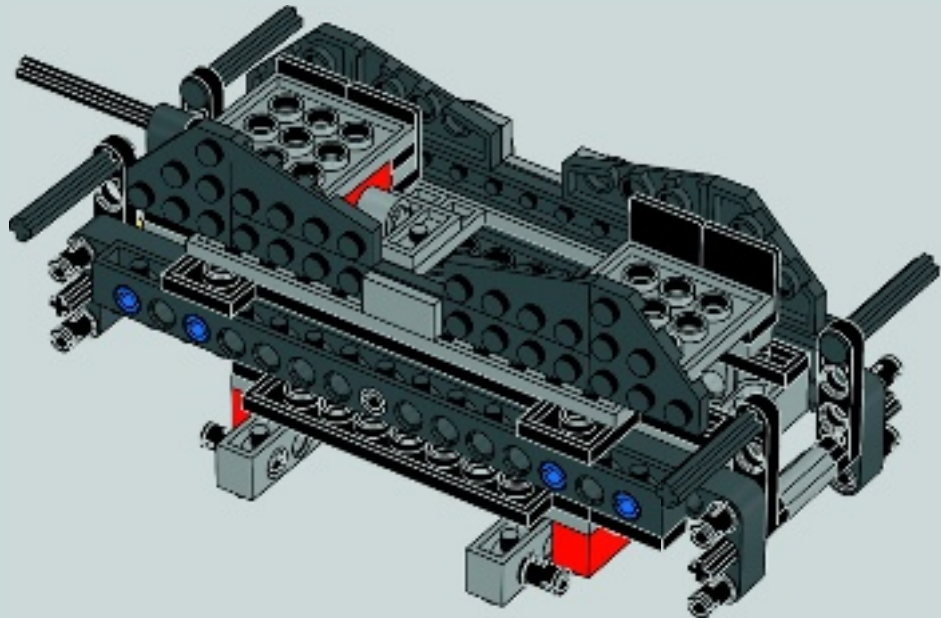


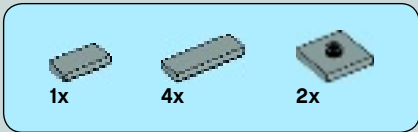


32

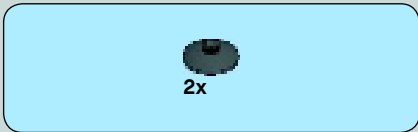
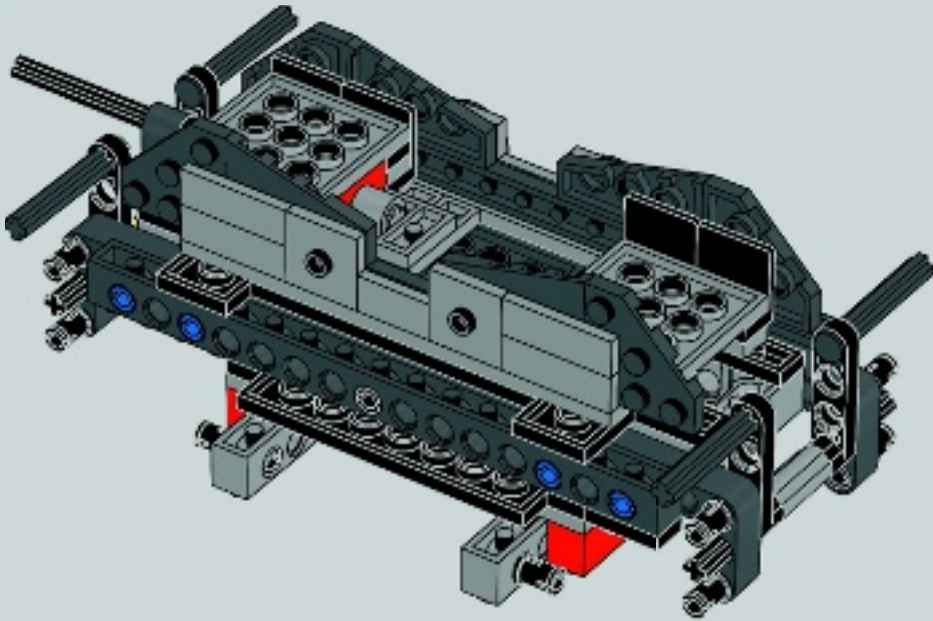


33

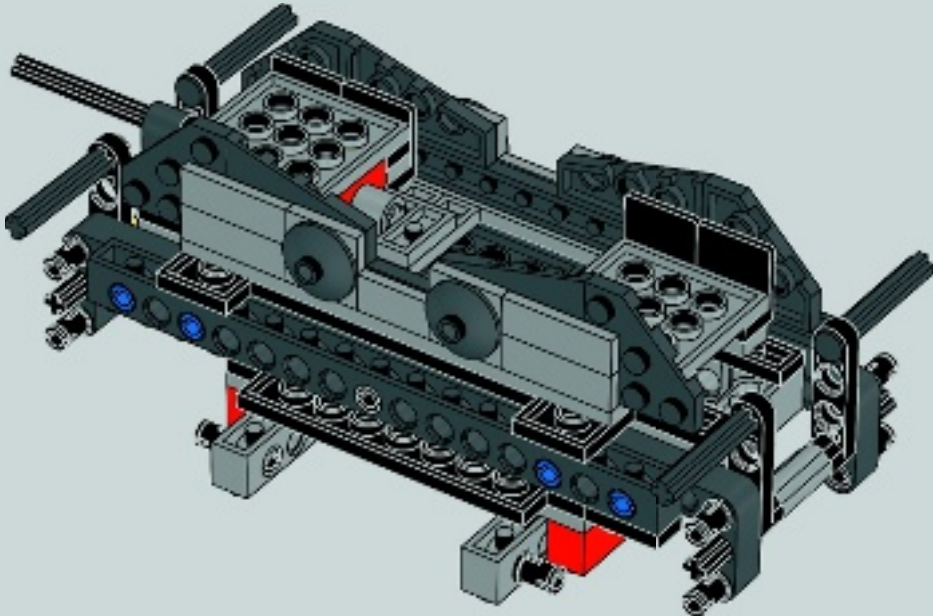


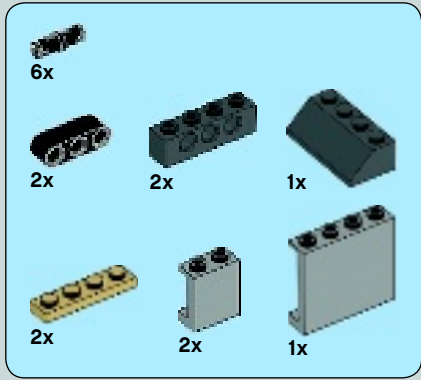
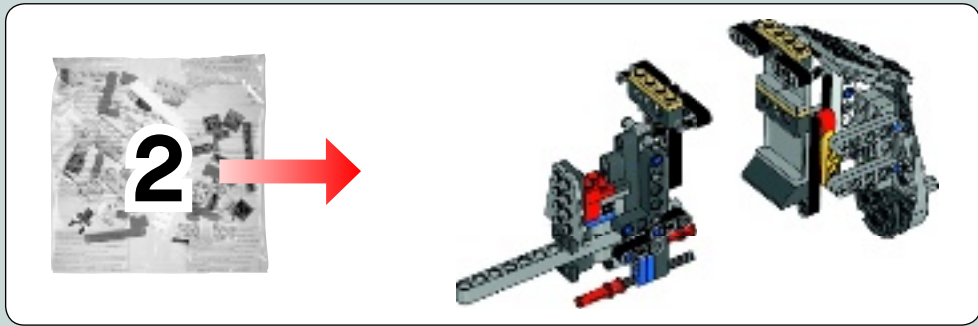


34

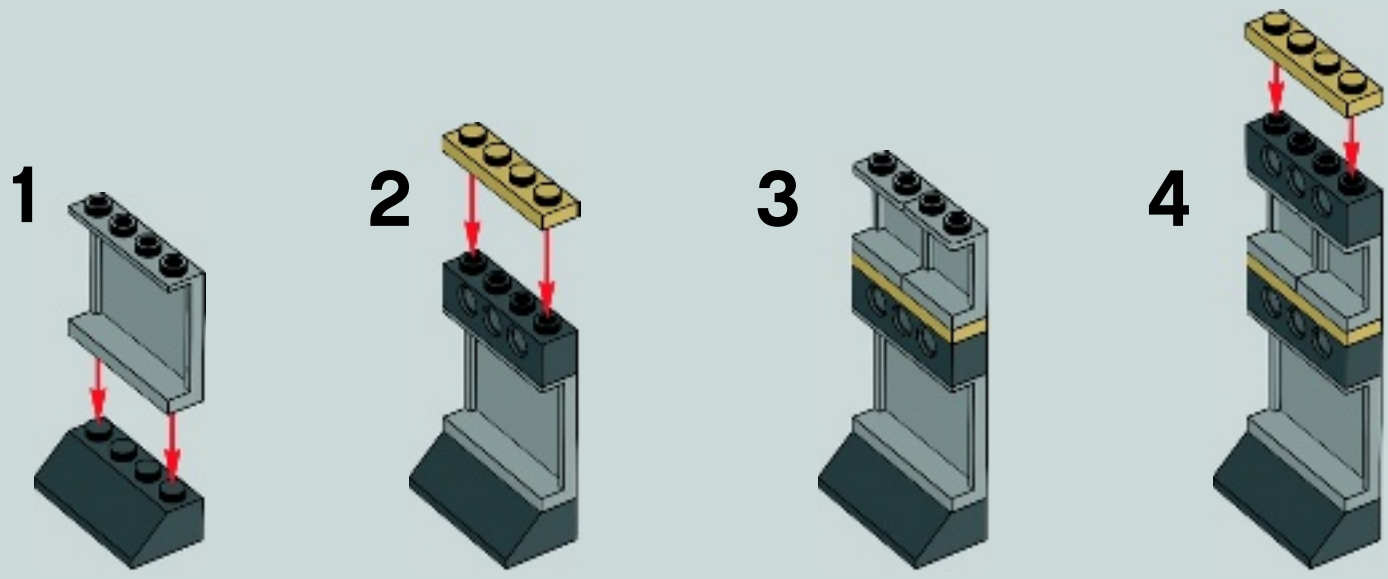


35

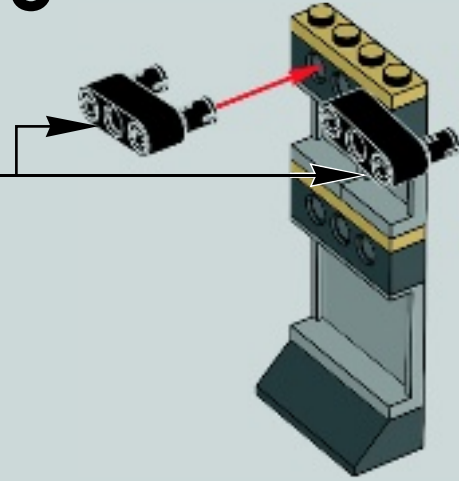
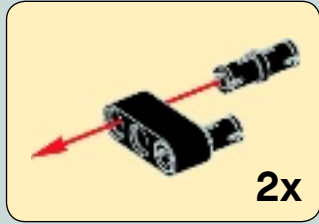




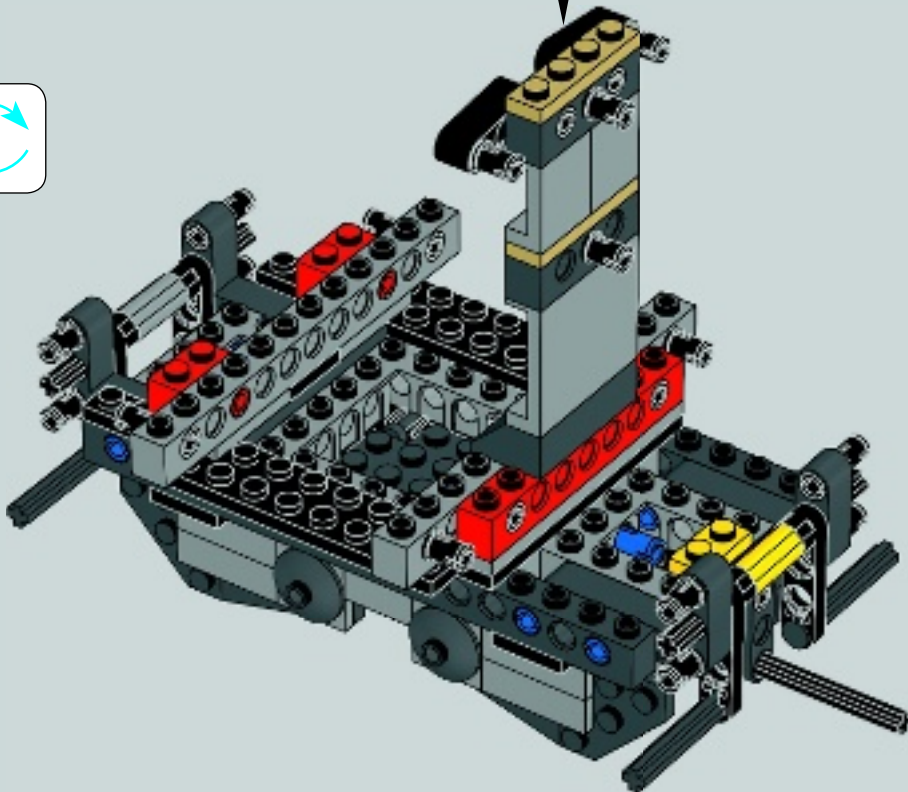
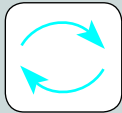
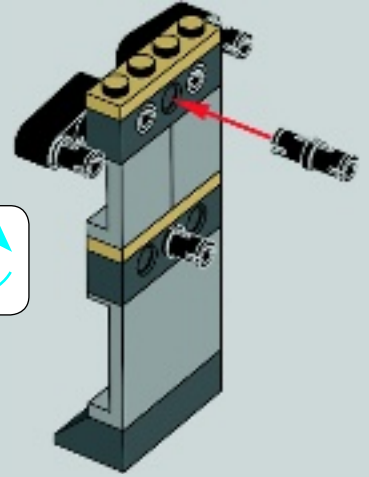
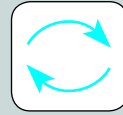
36

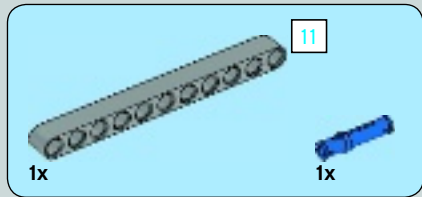


5

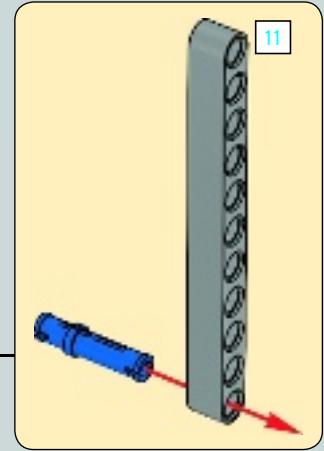
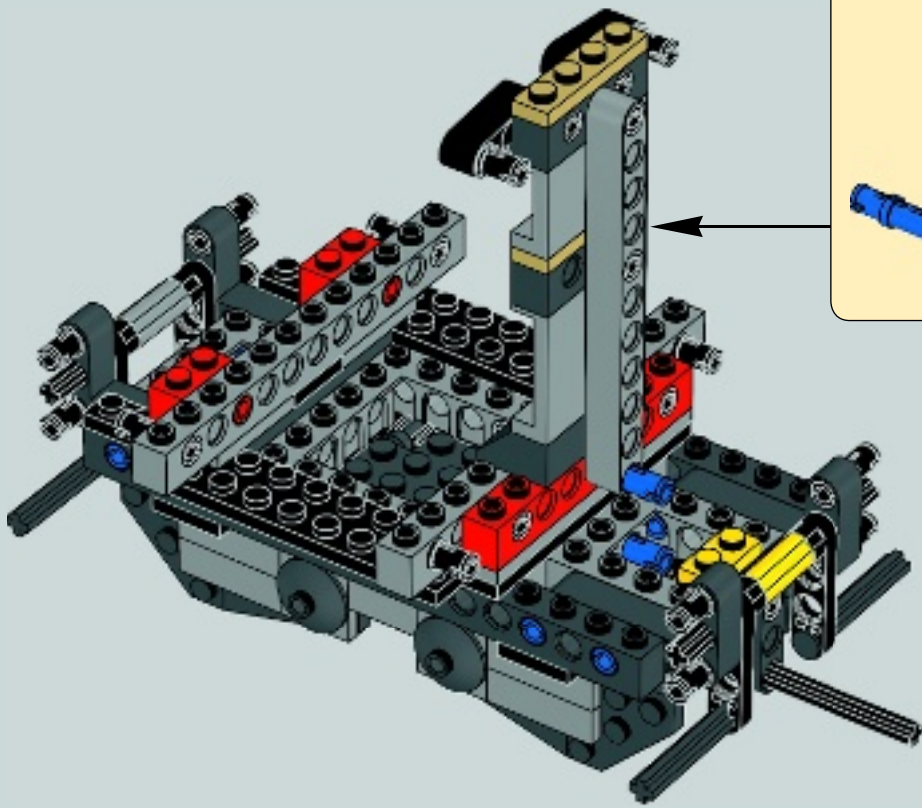


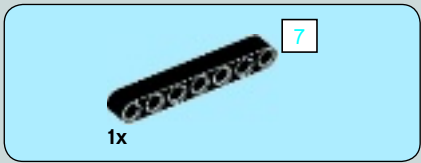
6



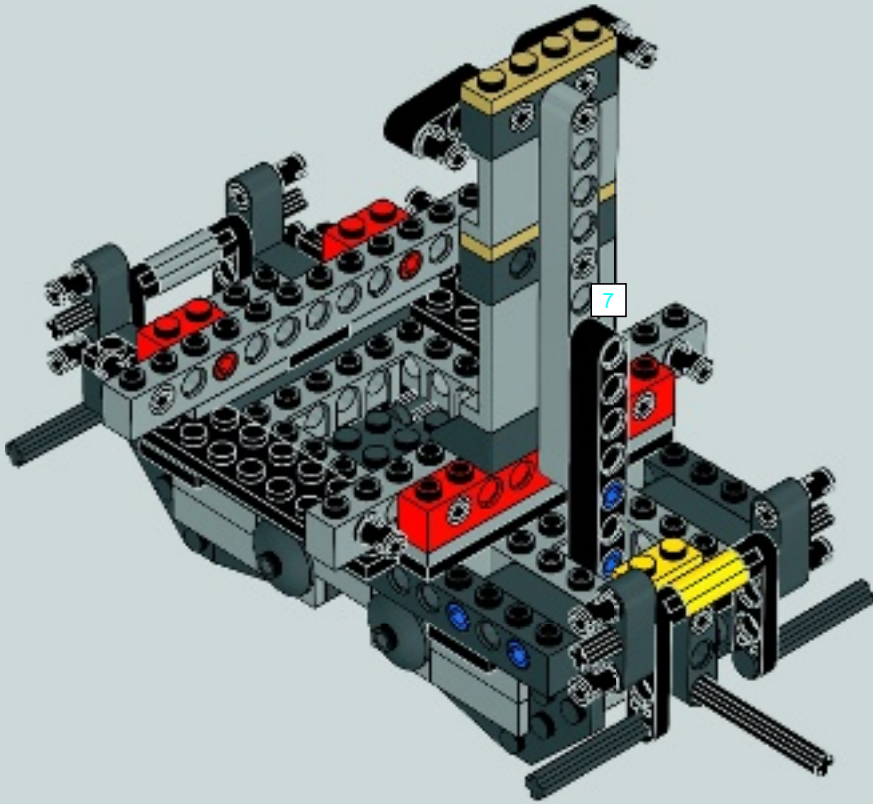


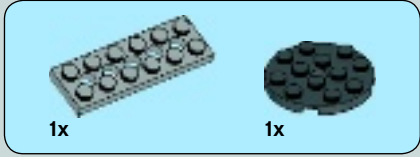
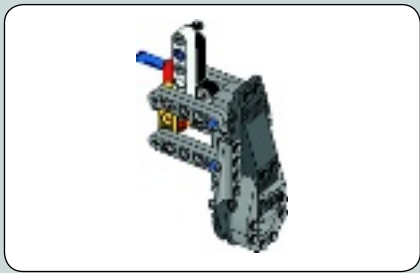
37



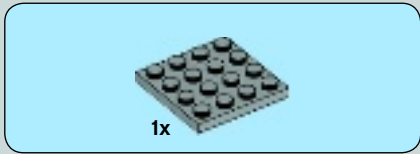


38

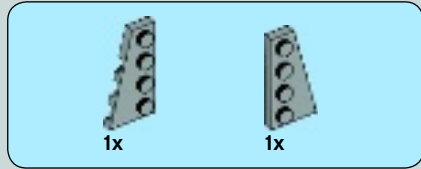
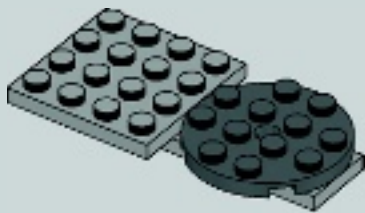




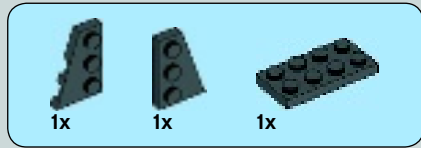
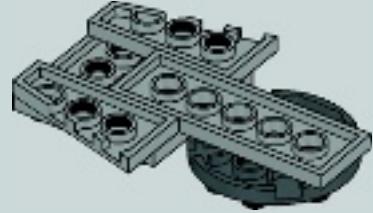
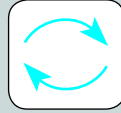
1



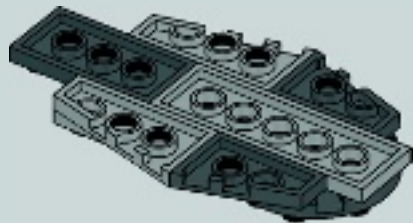
2

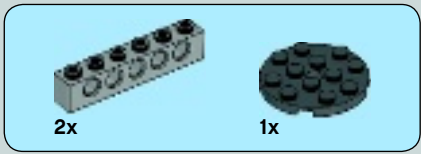


3

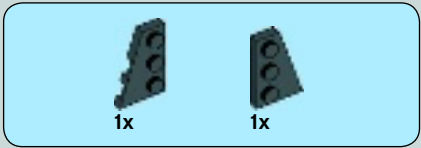
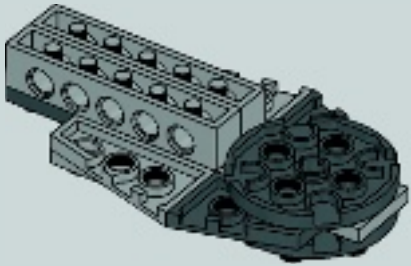


4

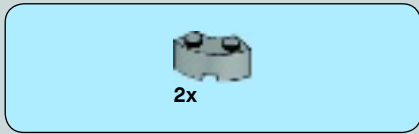
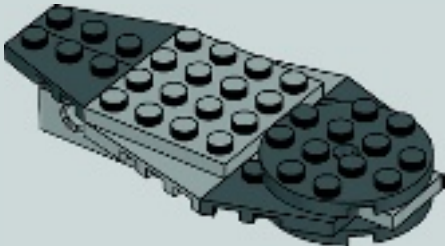
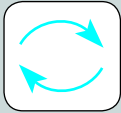




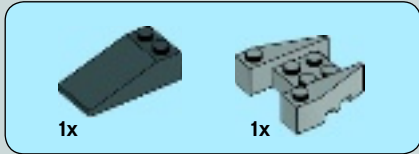
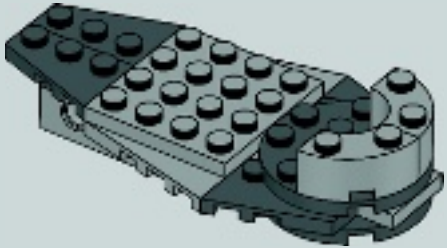
5



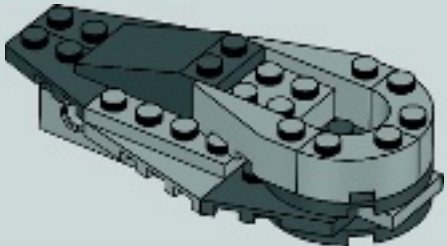
6



7

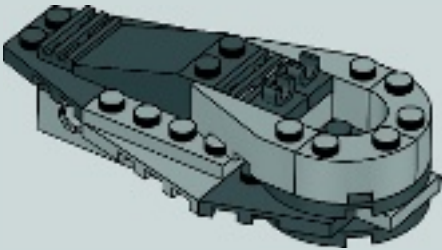


8

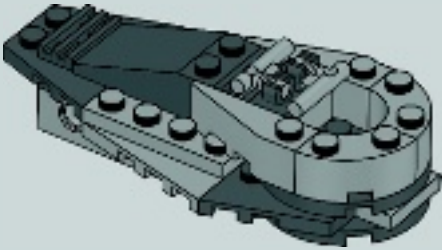




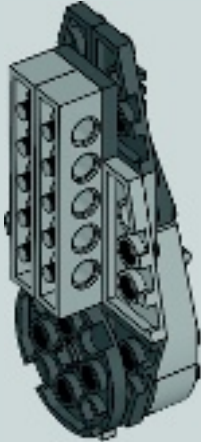
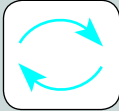
9

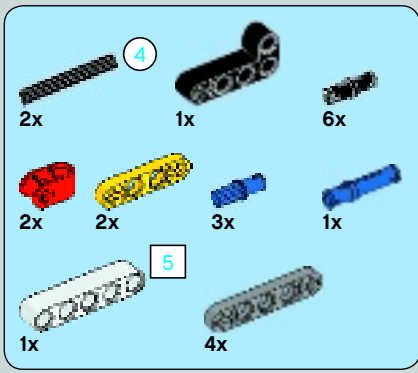


10



11

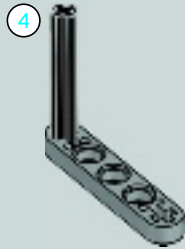




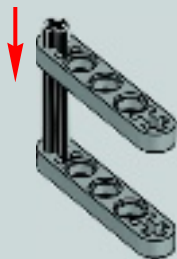
12



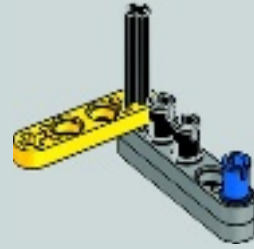
1



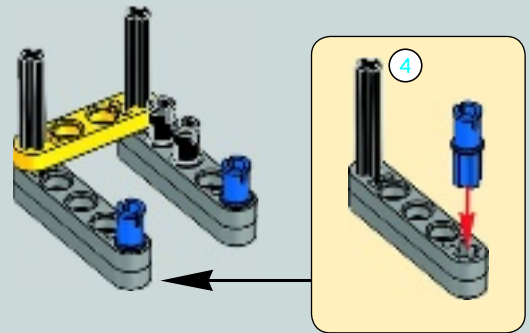
2



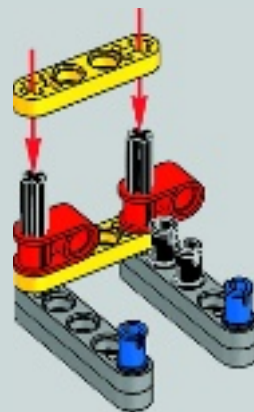
3



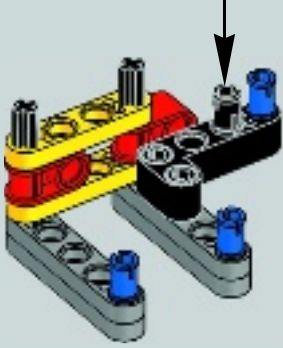
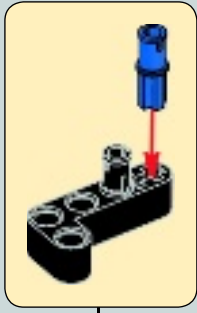
4



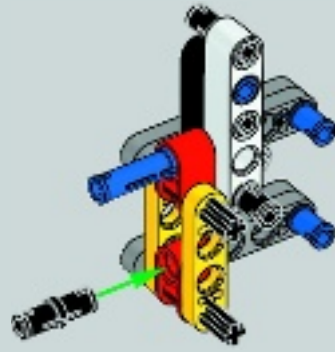
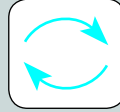
5



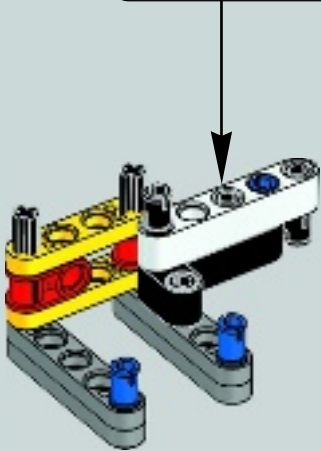
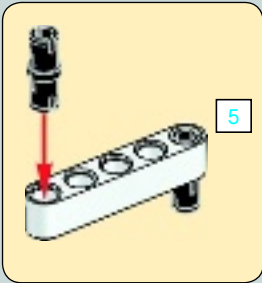
6

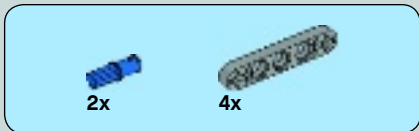
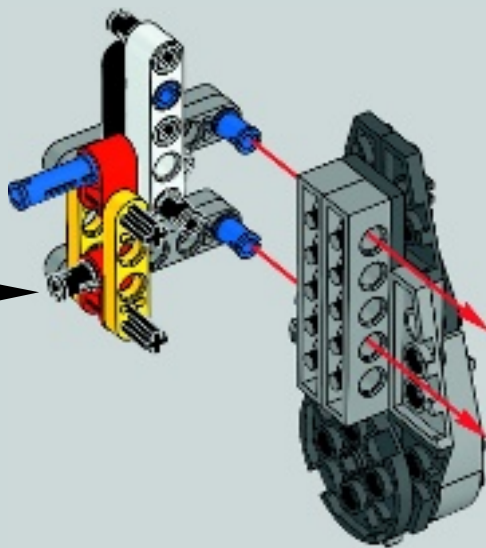


8

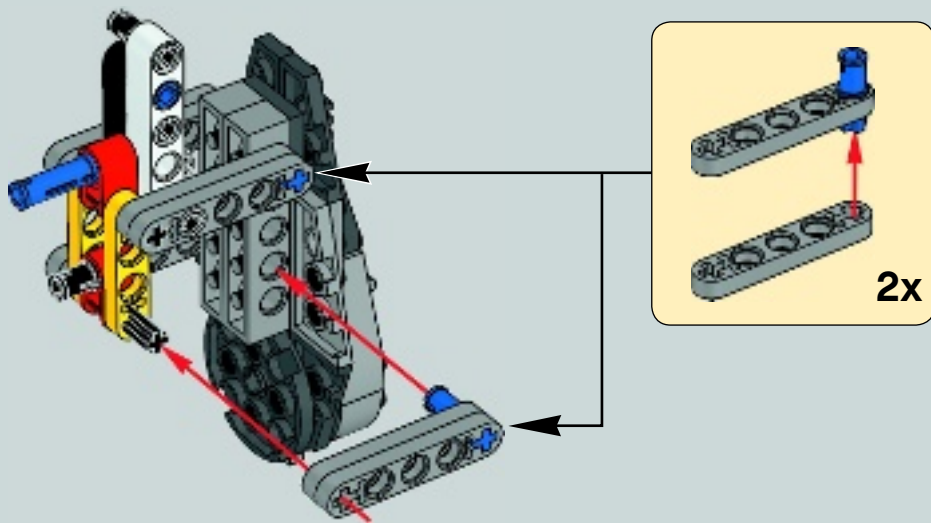


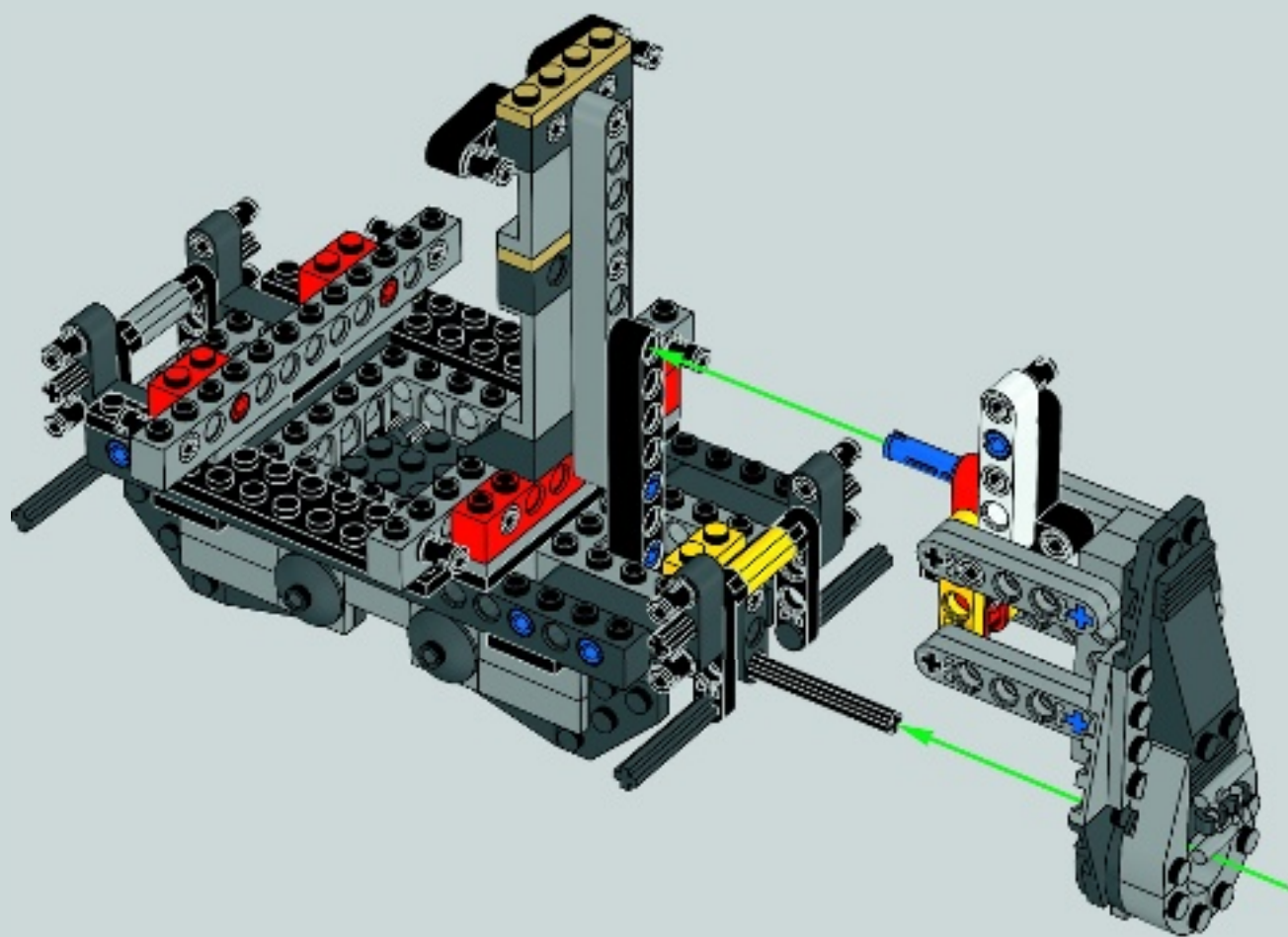
7





13

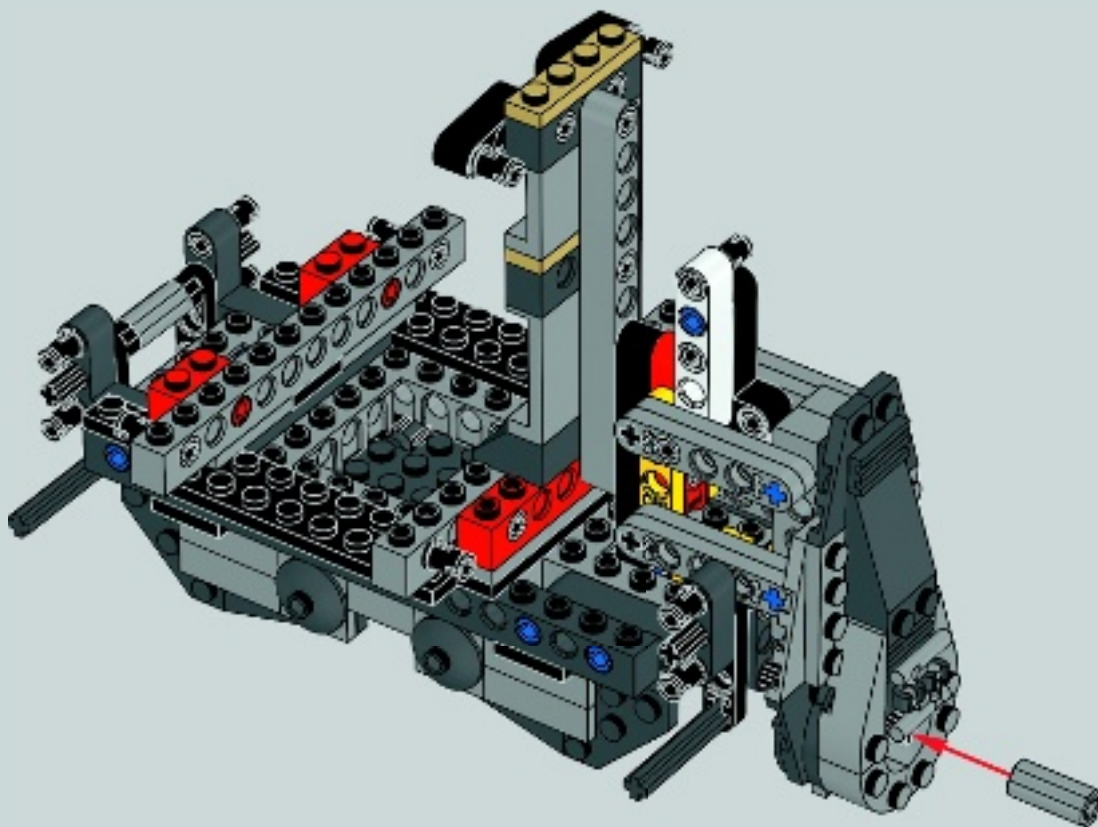


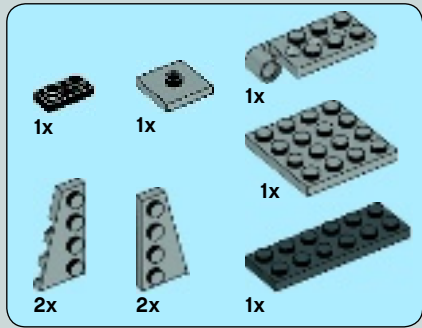




1x

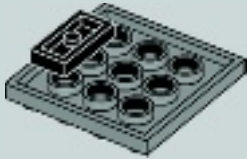
40



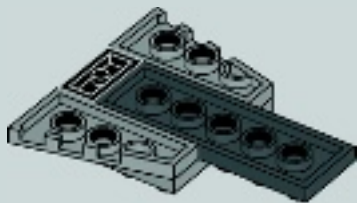


41

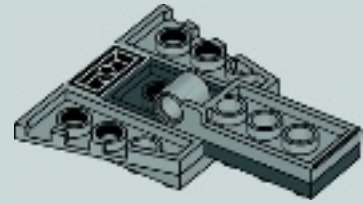
1



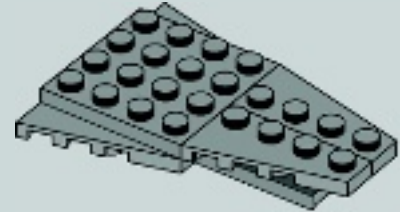
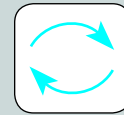
2



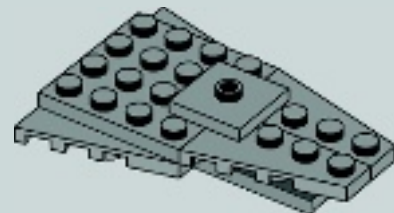
3

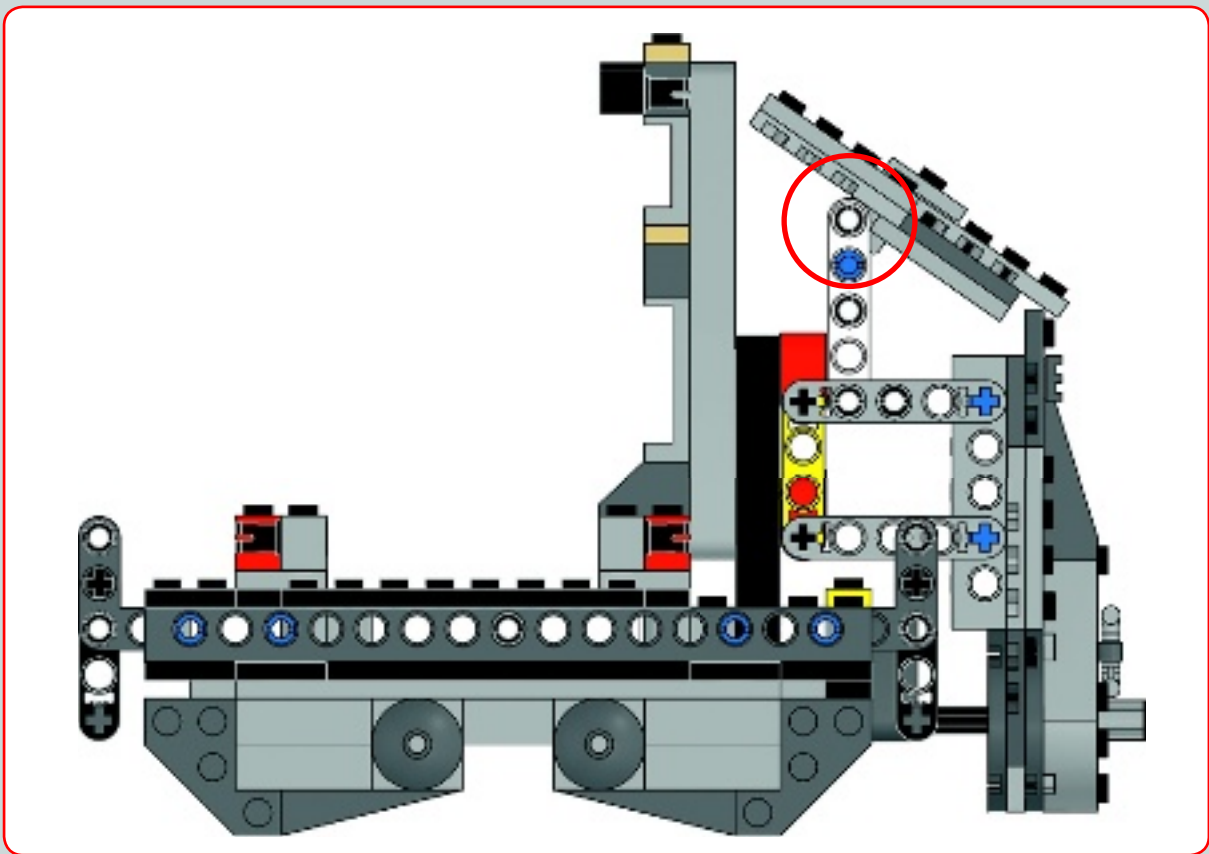
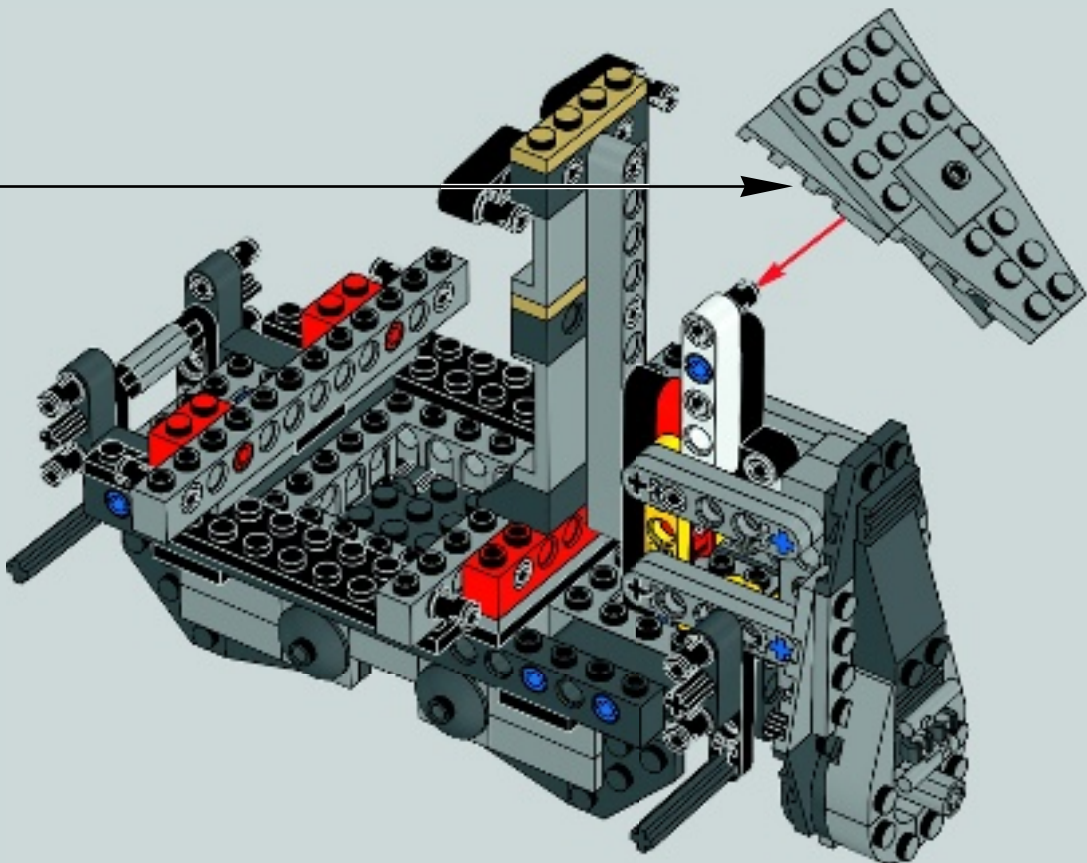


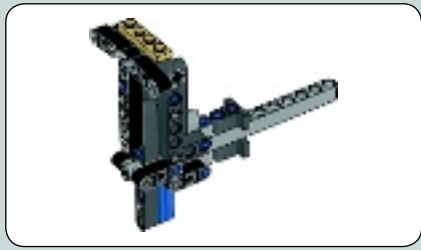
4



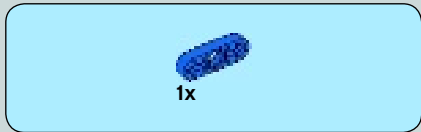
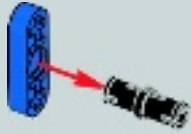
5



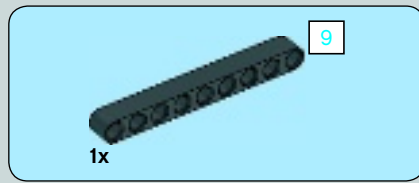
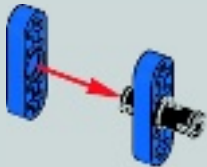




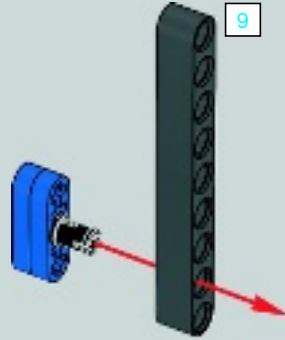
1



2



3

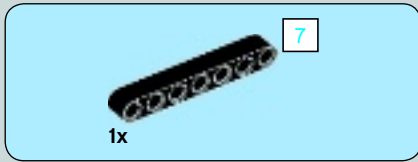
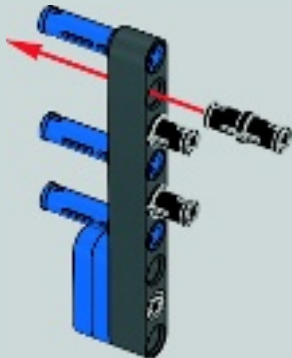


4

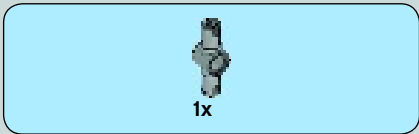
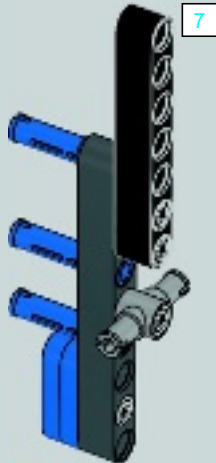




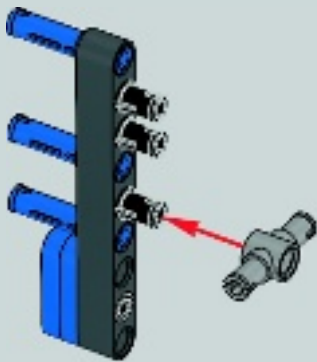
5



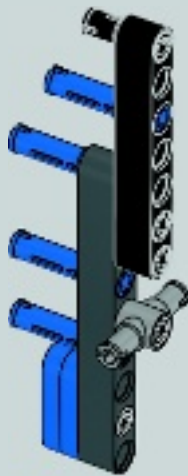
7



6

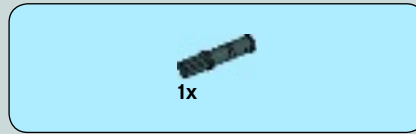
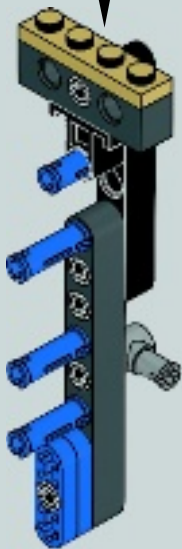
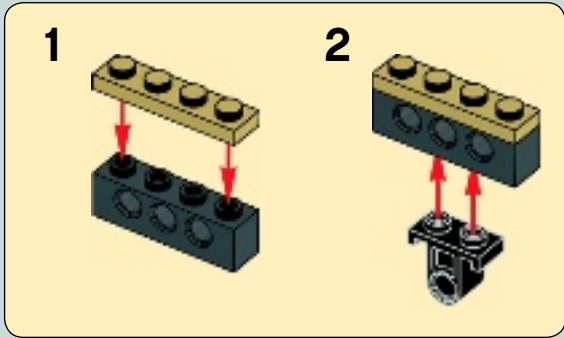


8

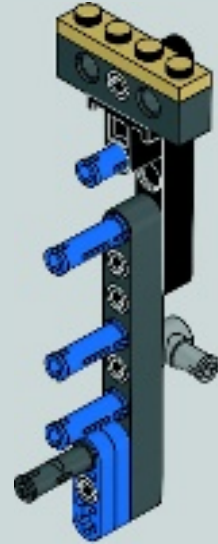




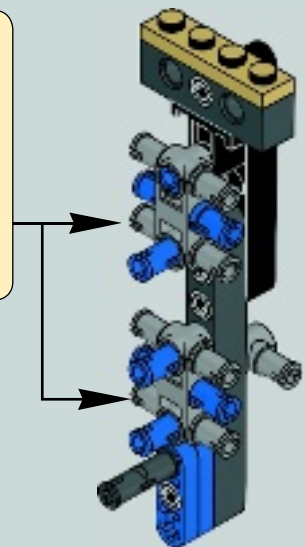
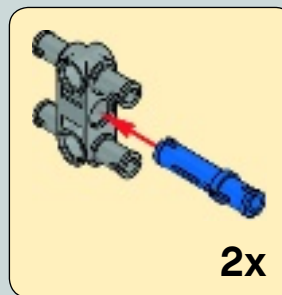
9



10



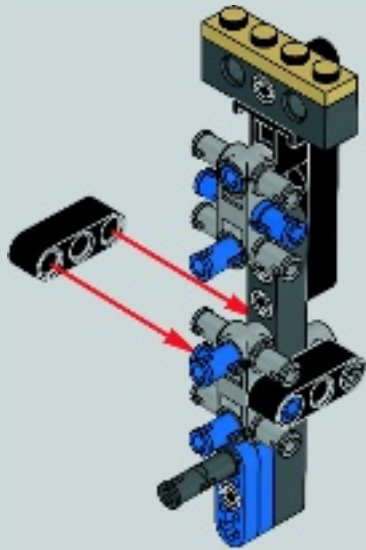
11





2x

12

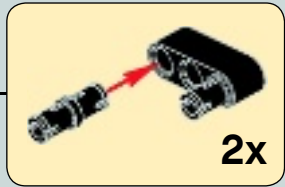
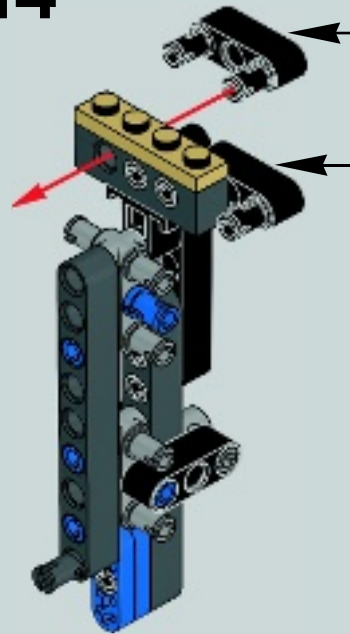


4x



2x

14



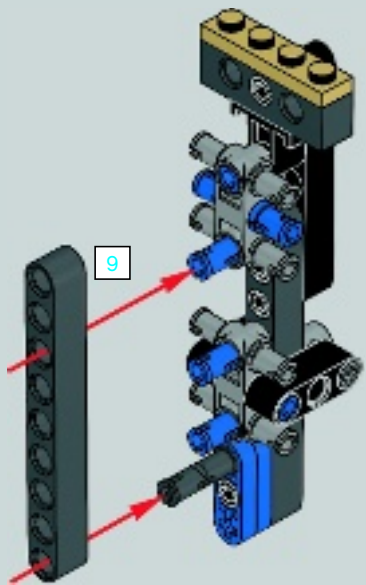
2x



9

1x

13

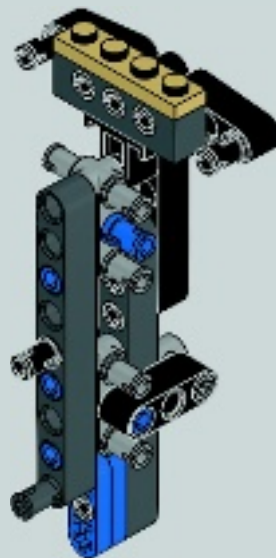


9



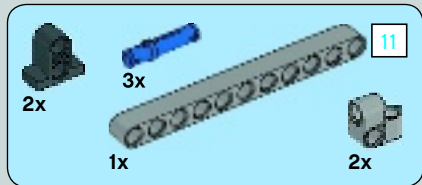
1x

15

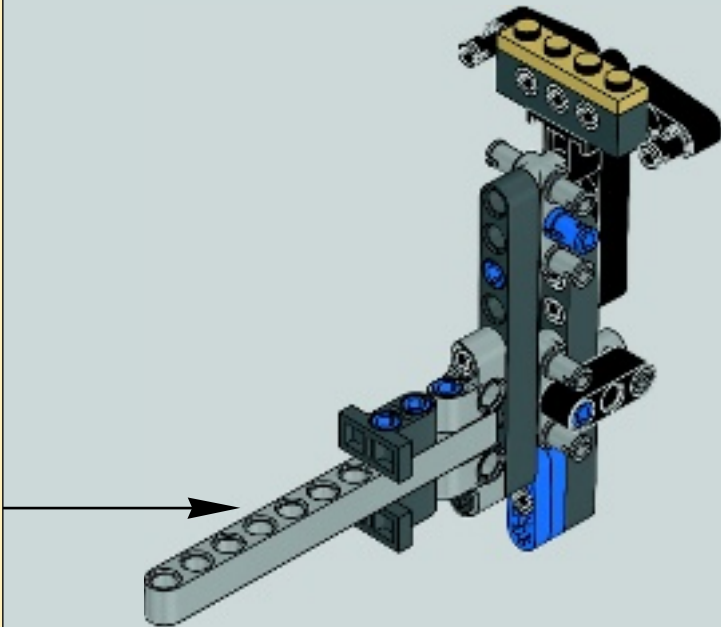
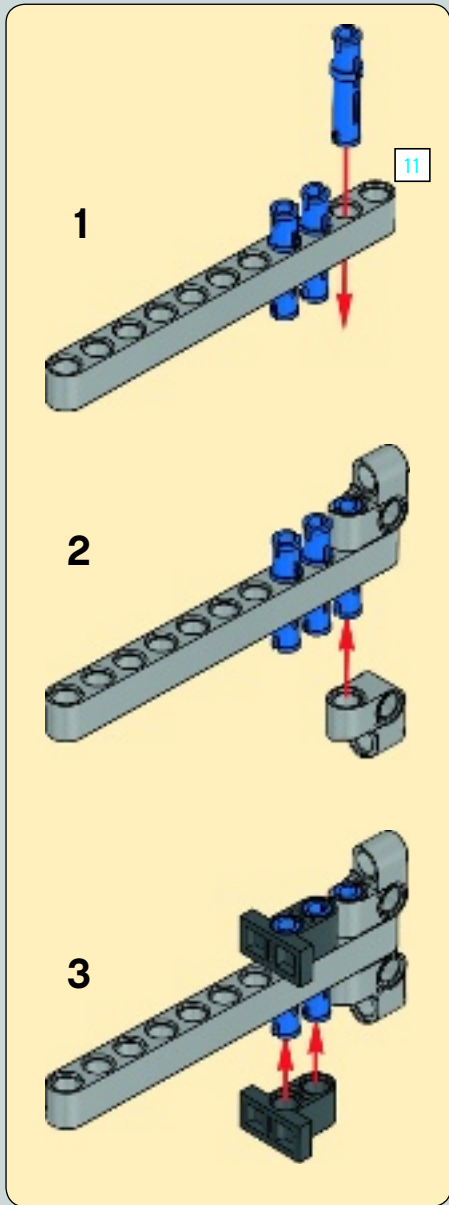


9

1:1

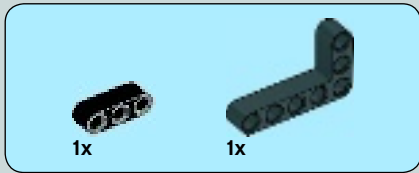
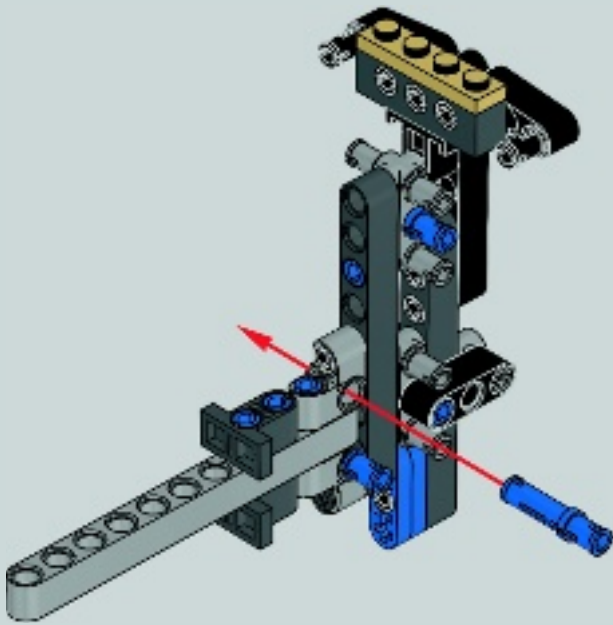


16

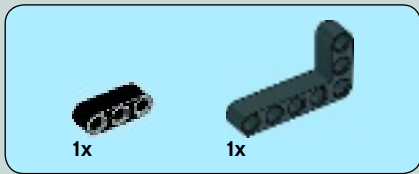
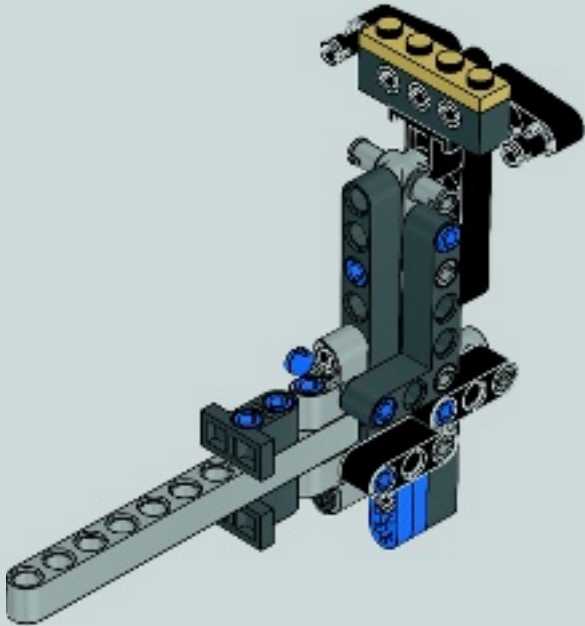




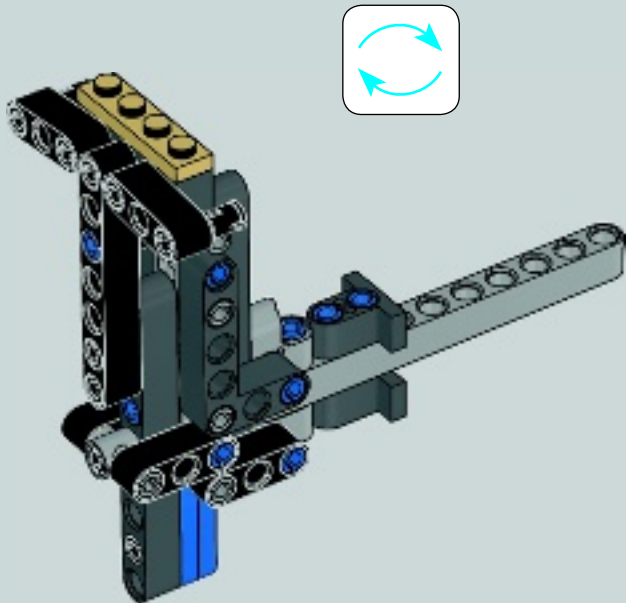
17



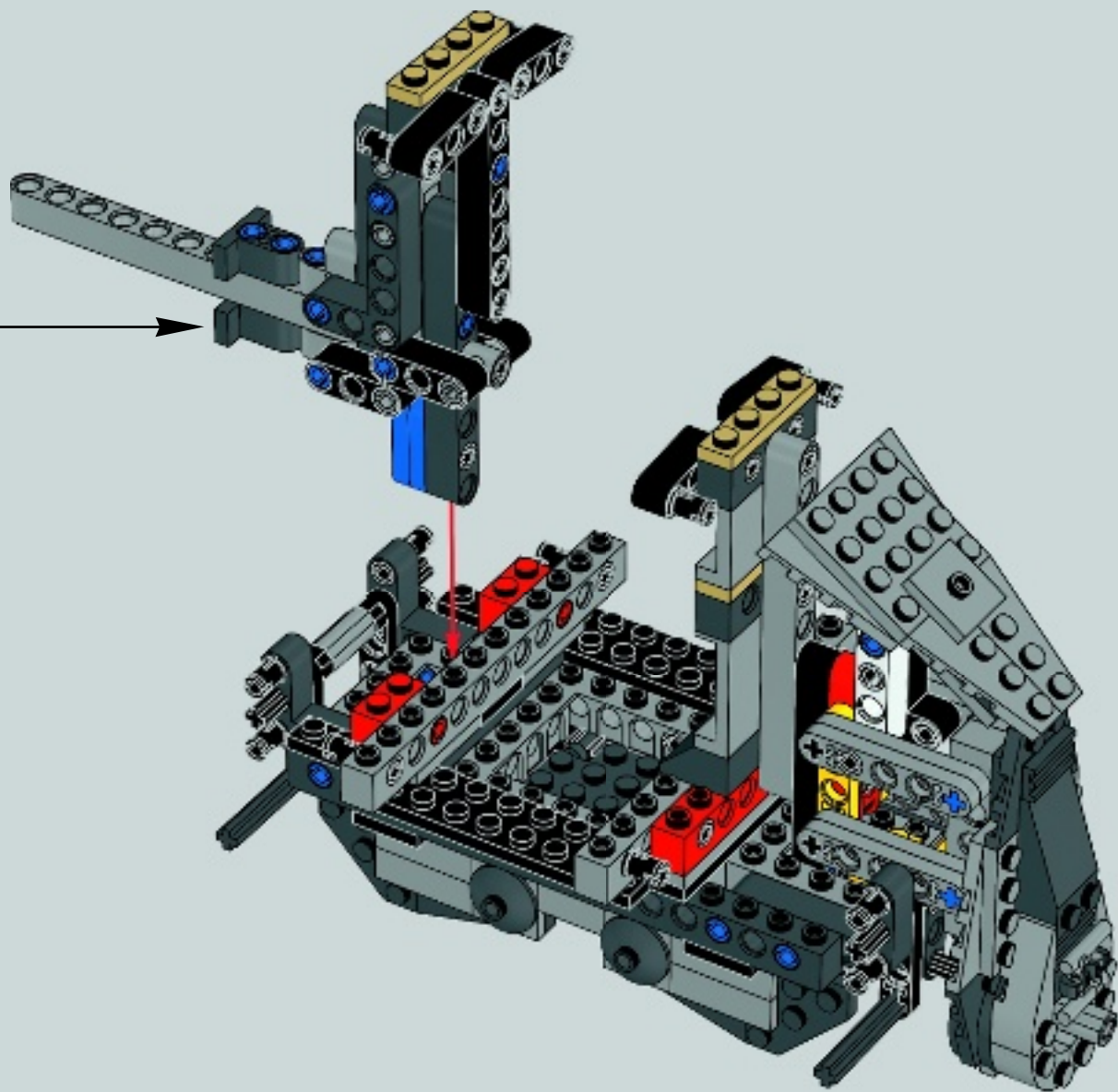
18



19



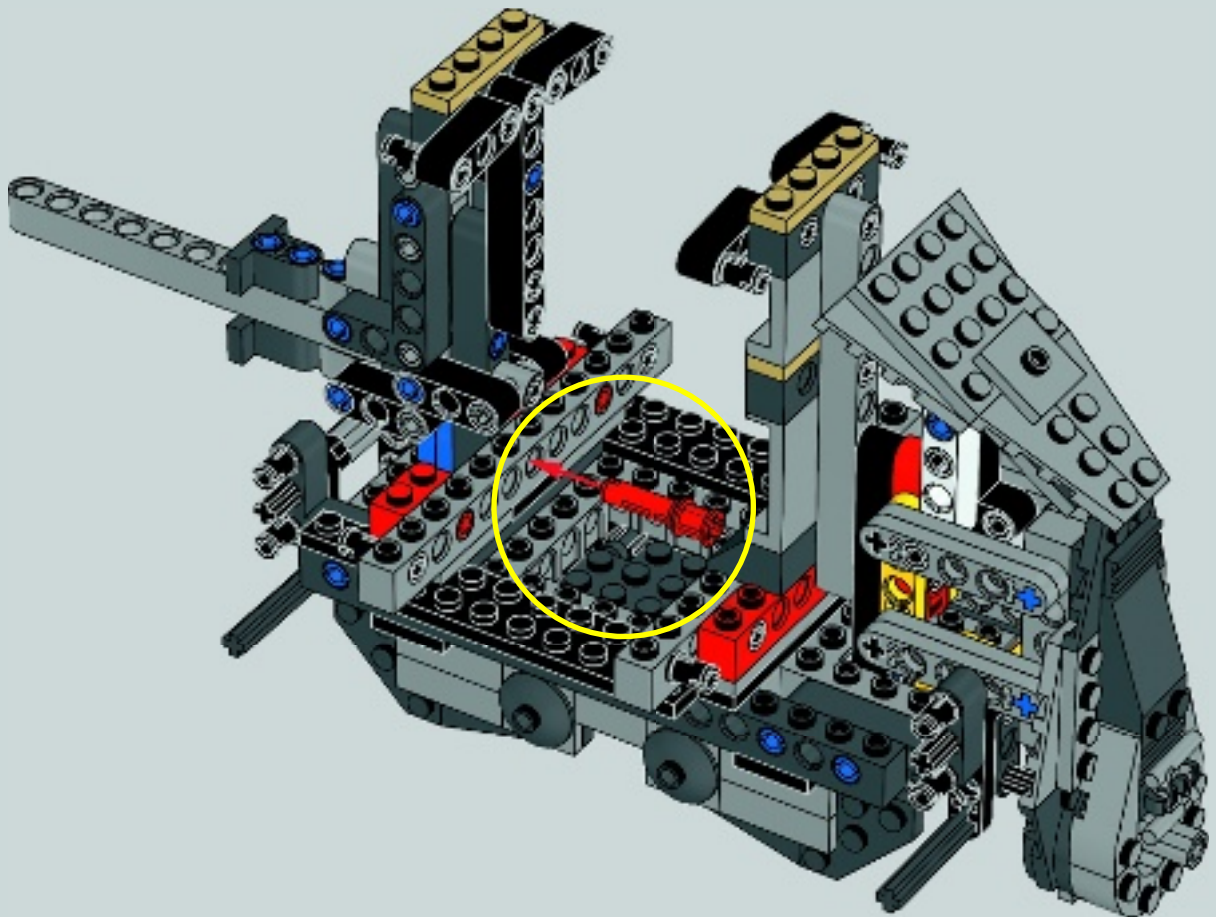
42

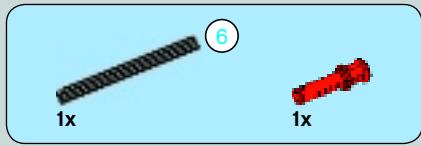




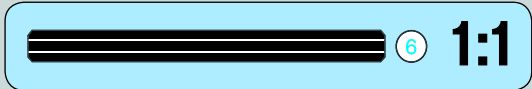
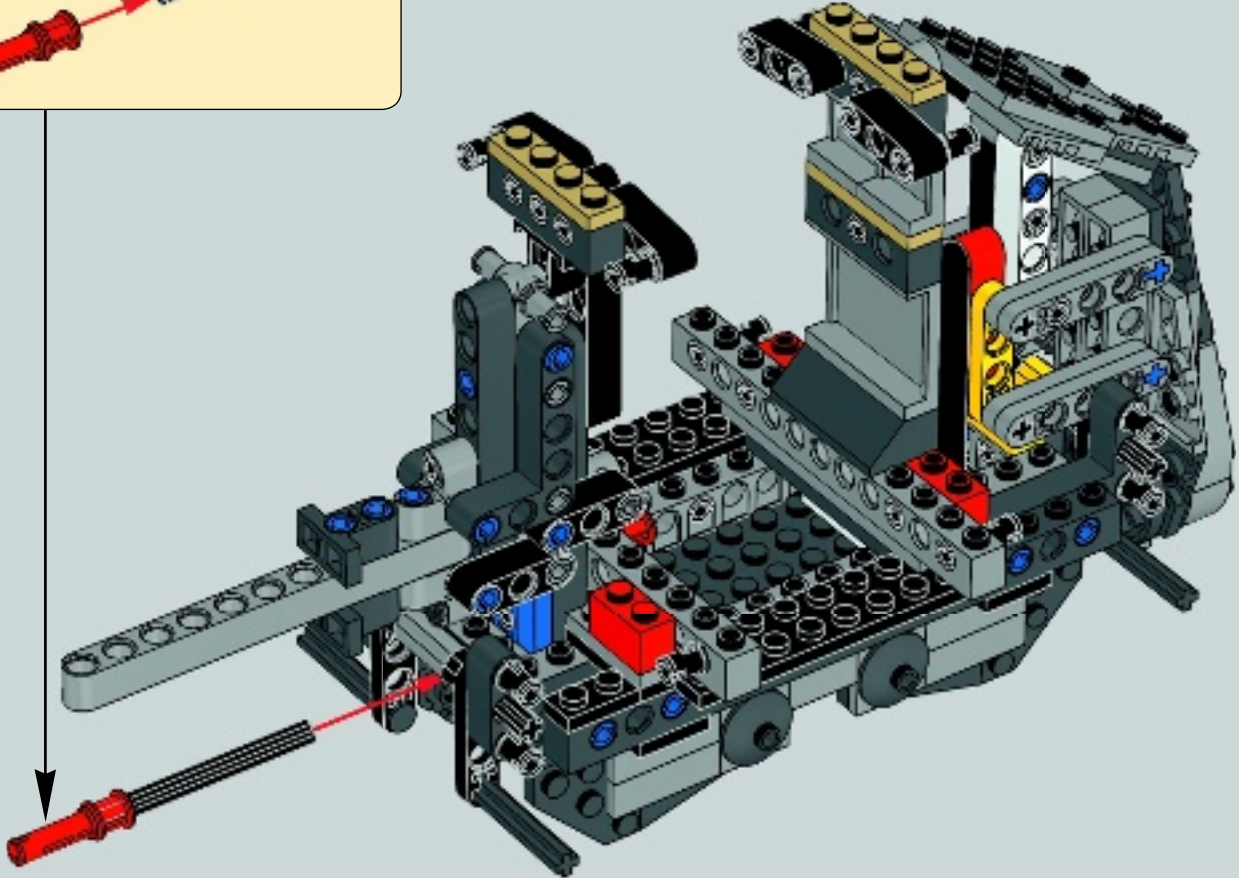
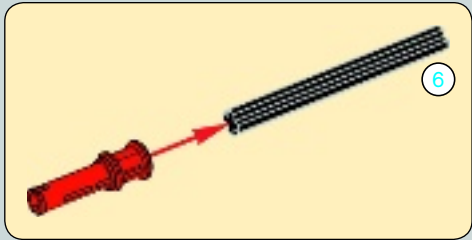
1x

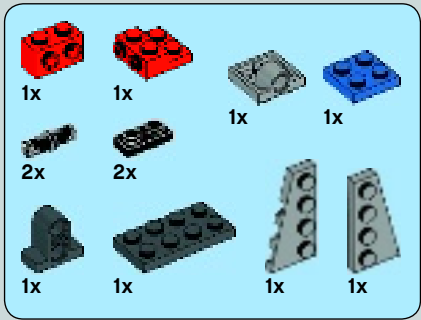
43





44





45

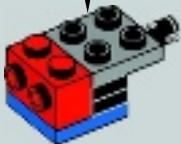
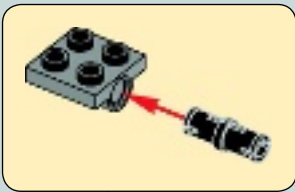
1



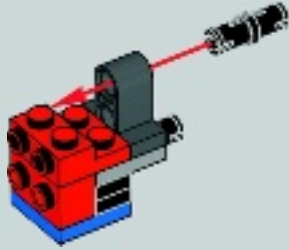
2



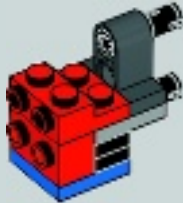
3



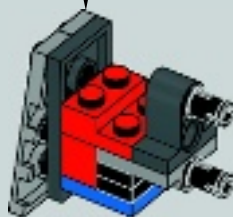
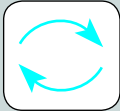
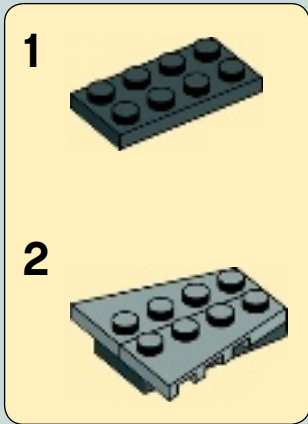
4

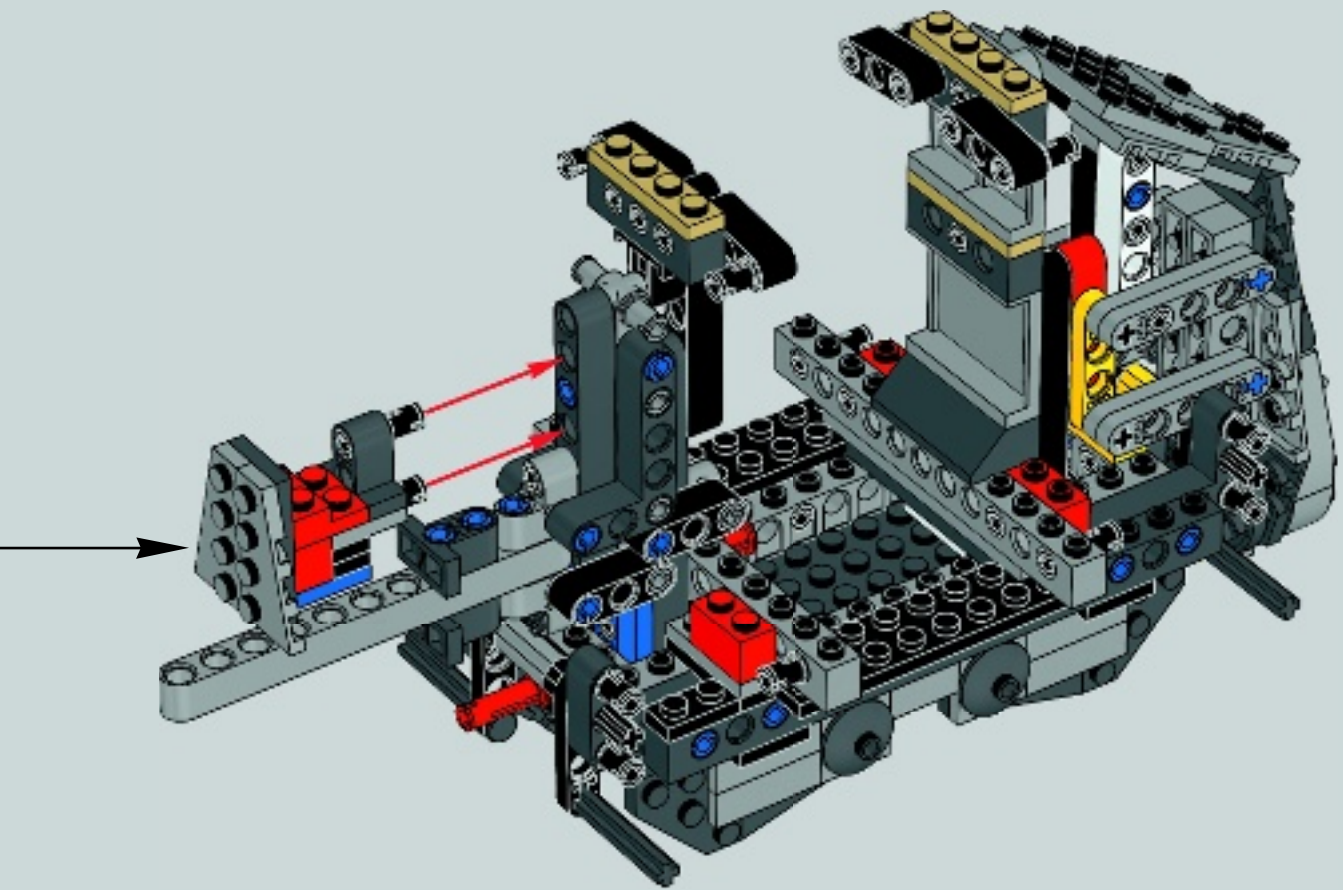


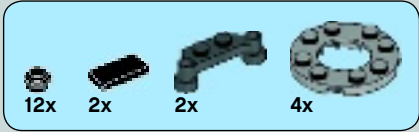
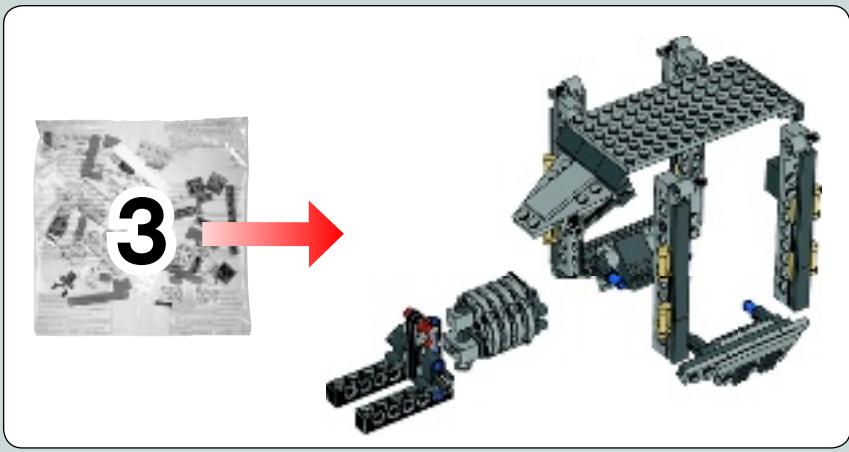
5



6







46

1



2



3

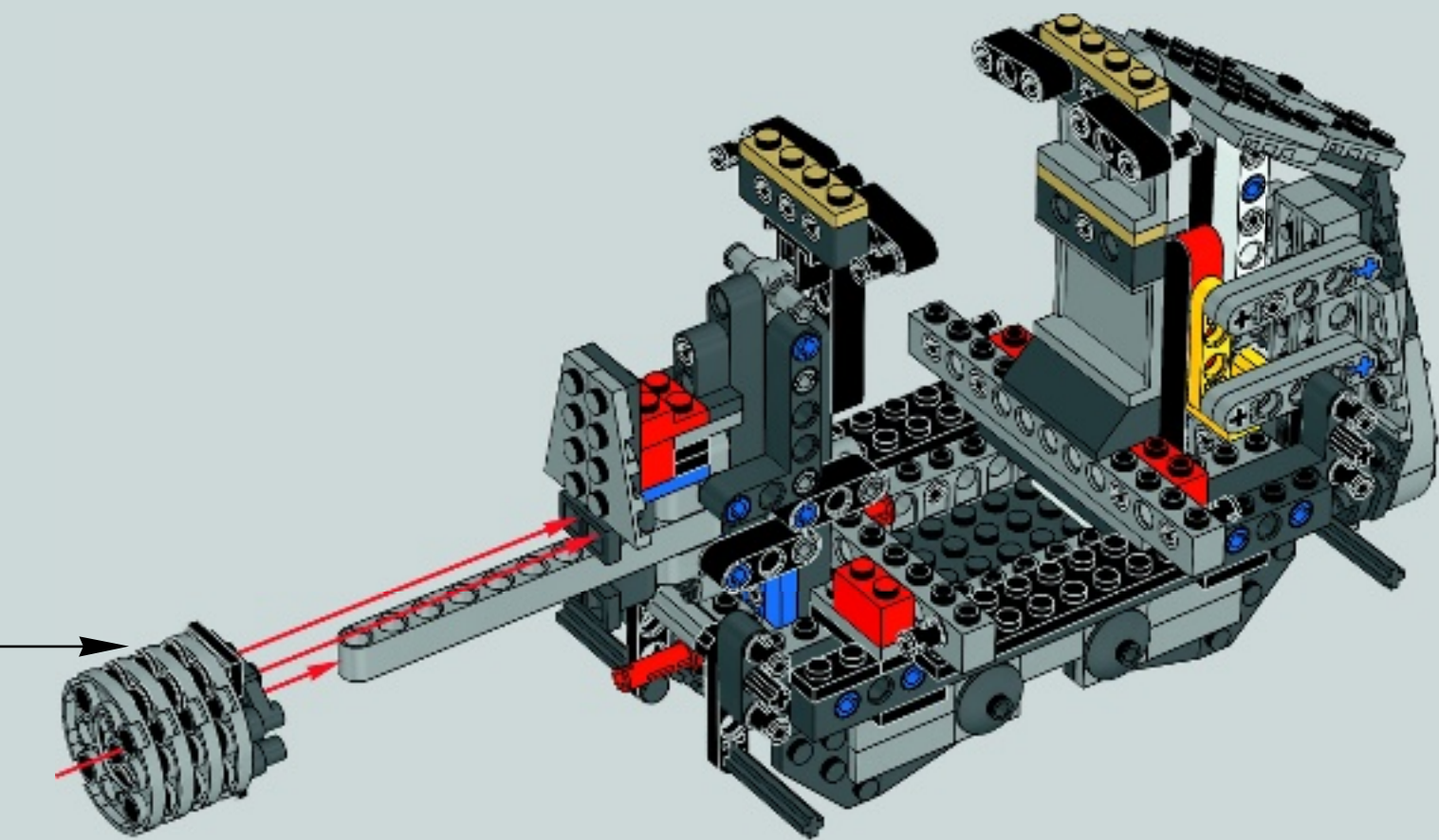


4



5





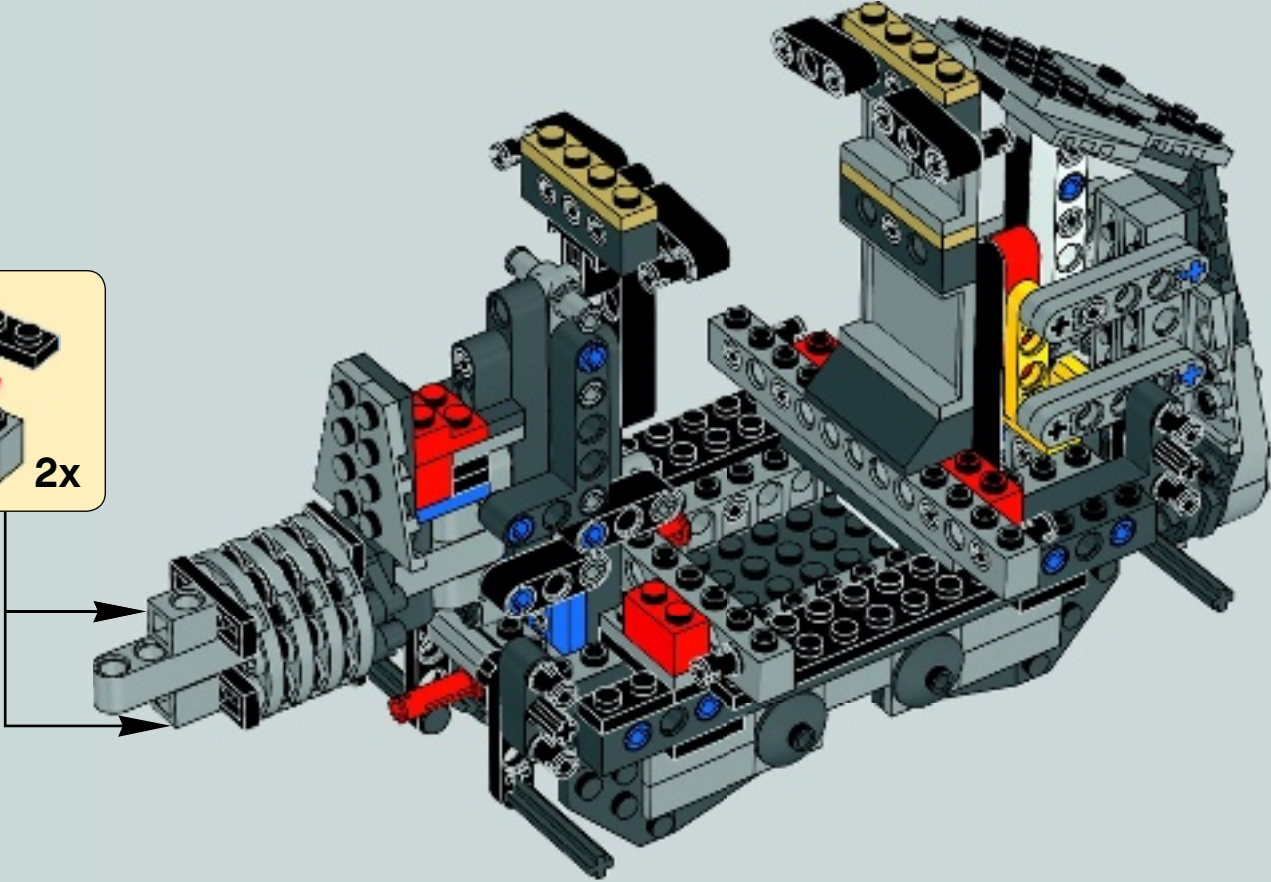
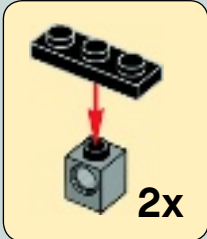


2x



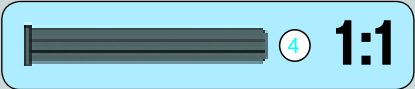
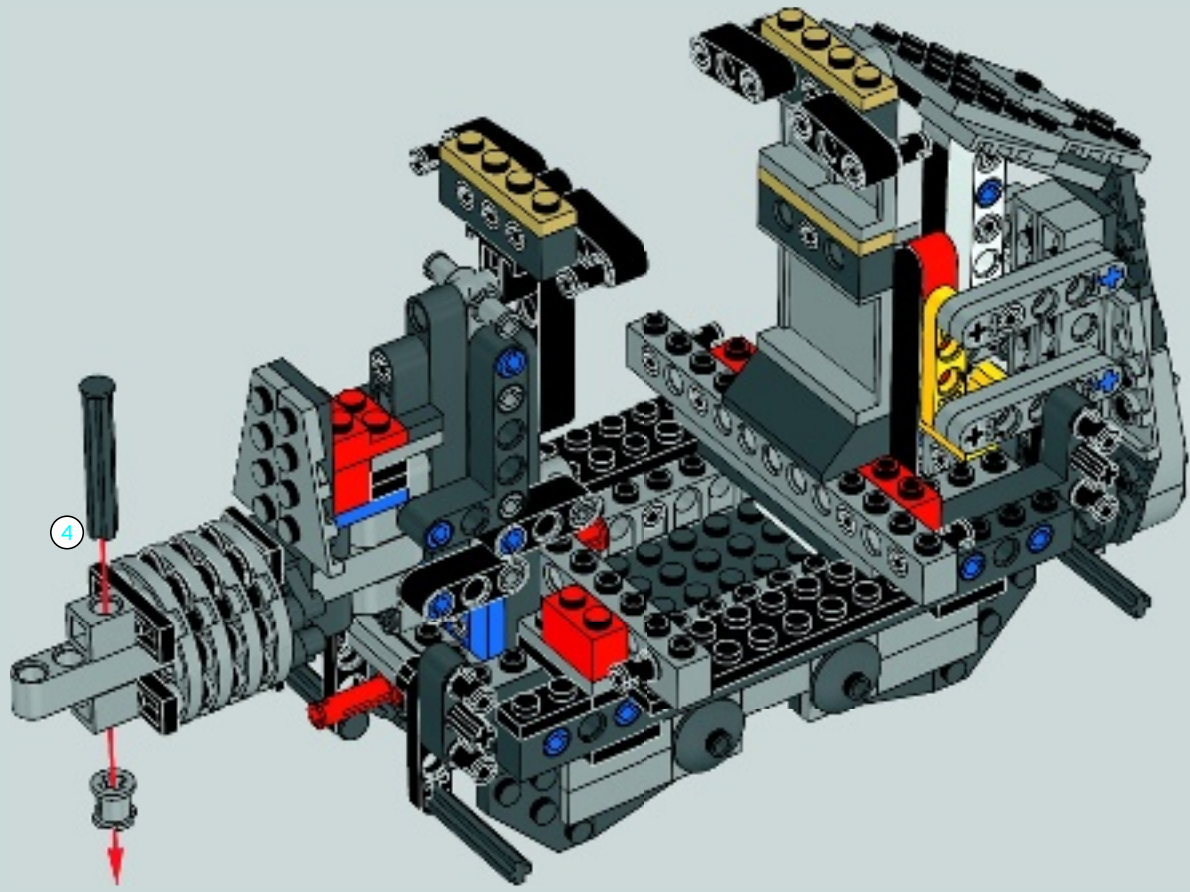
2x

47





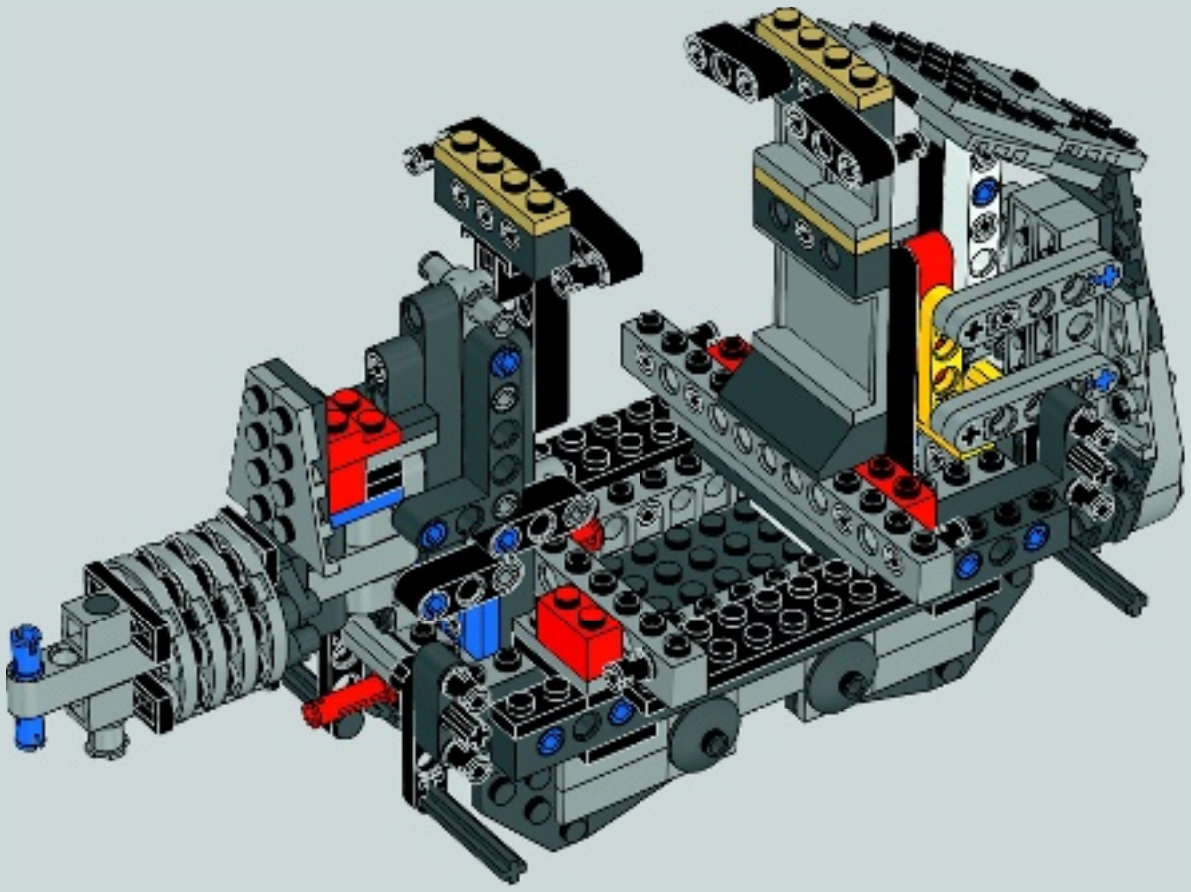
48





1x

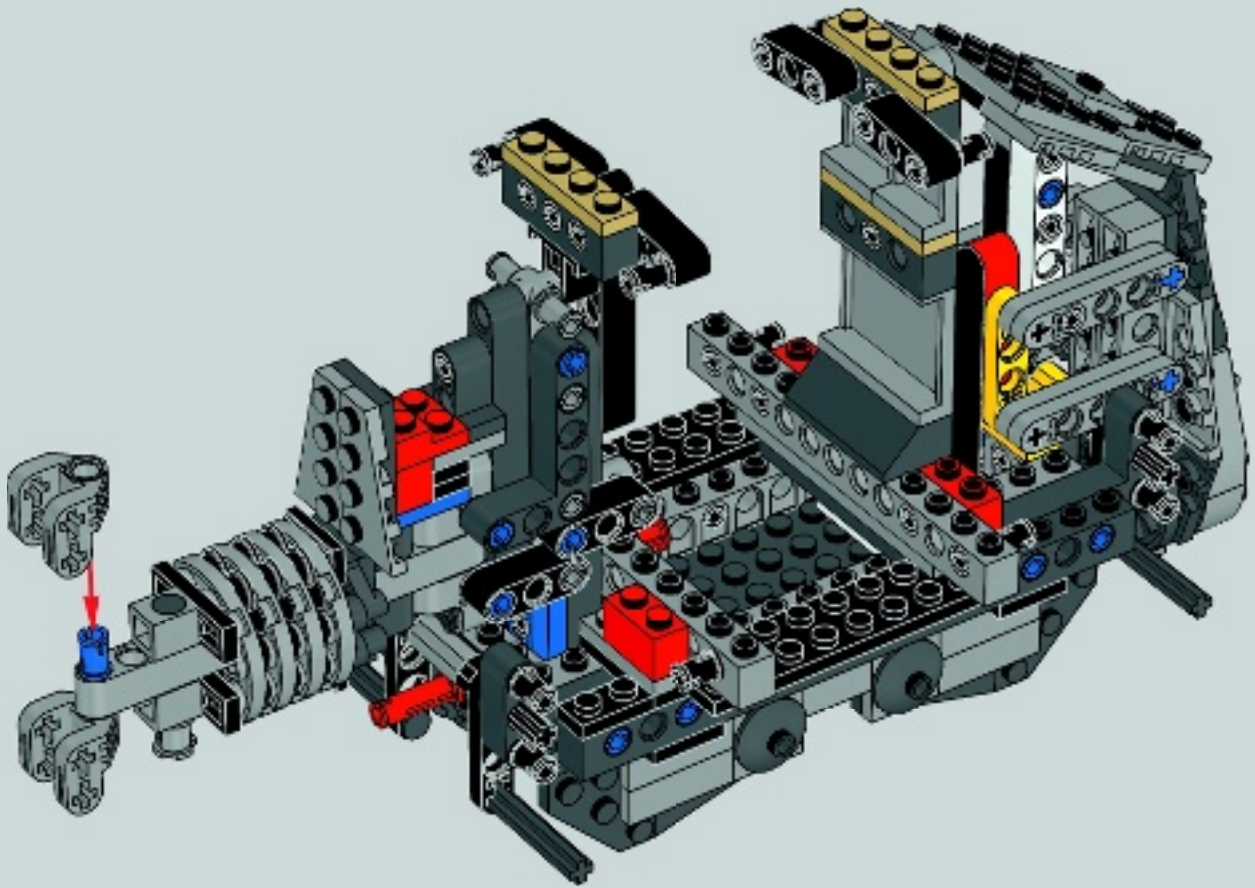
49





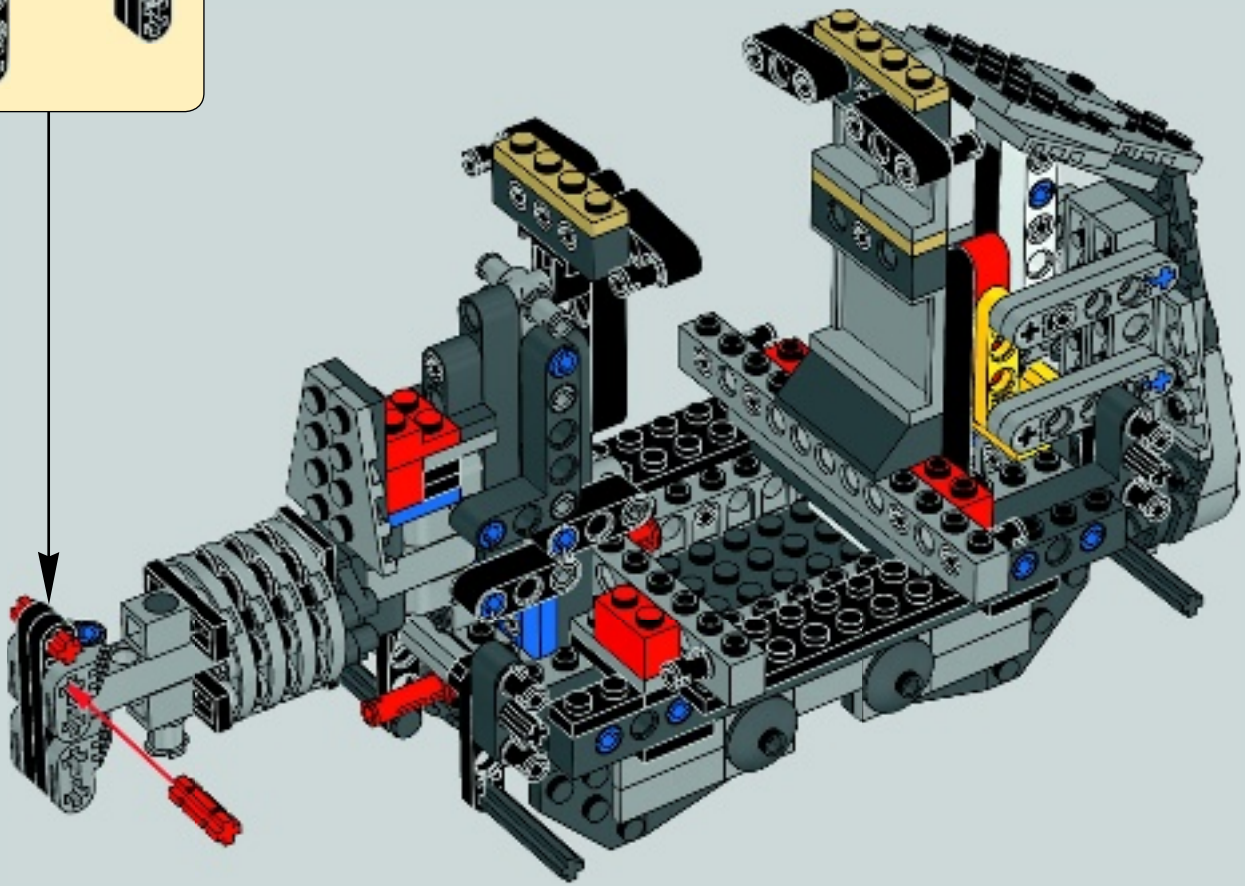
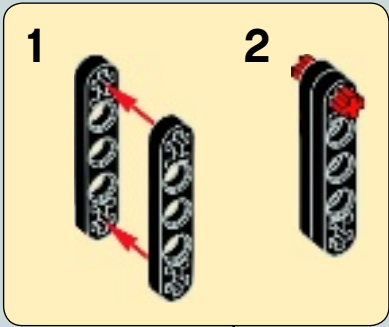
2x

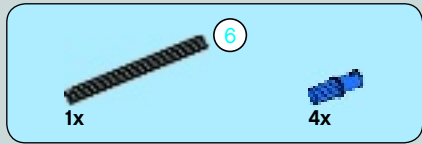
50



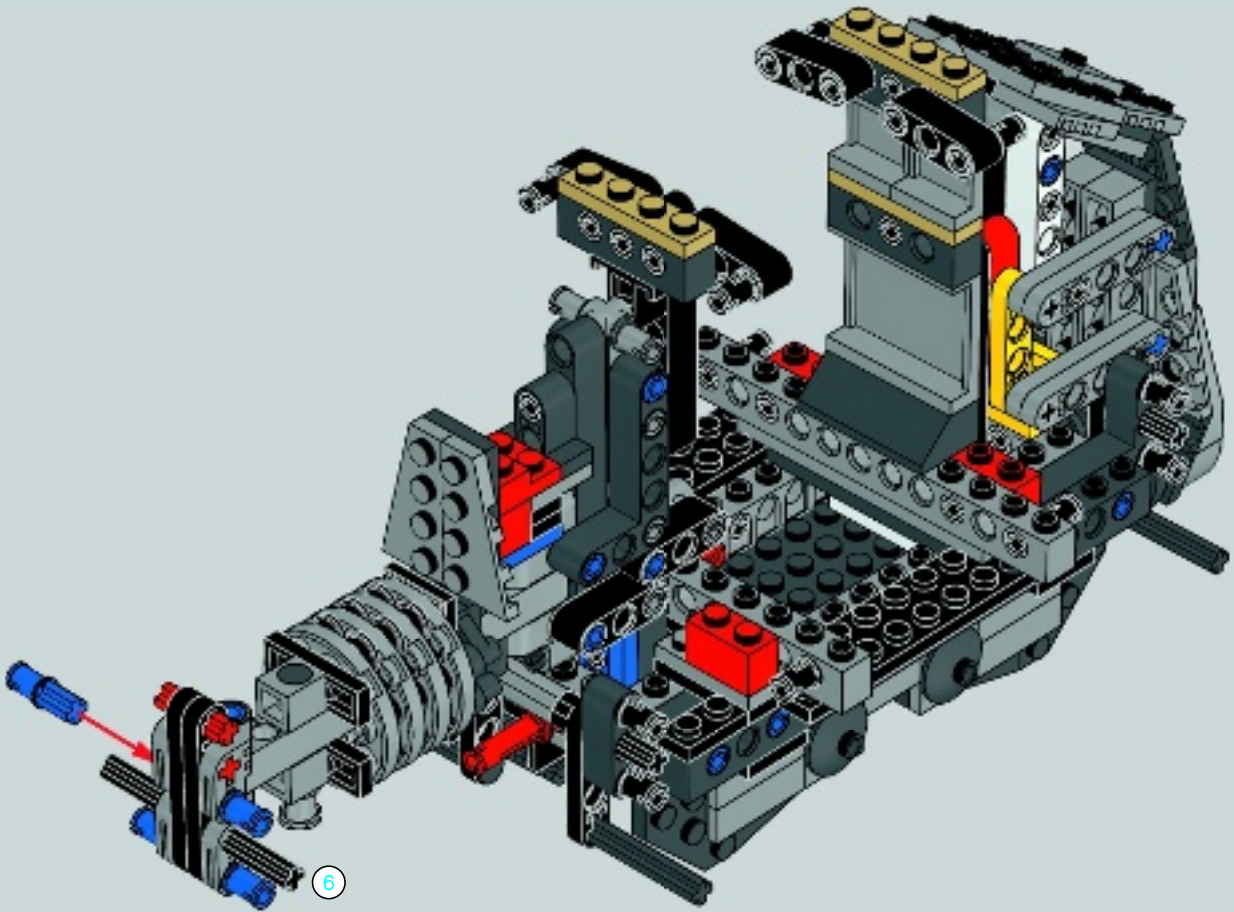


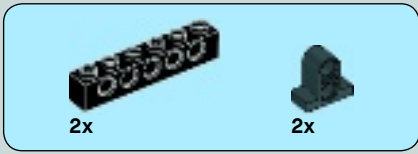
51



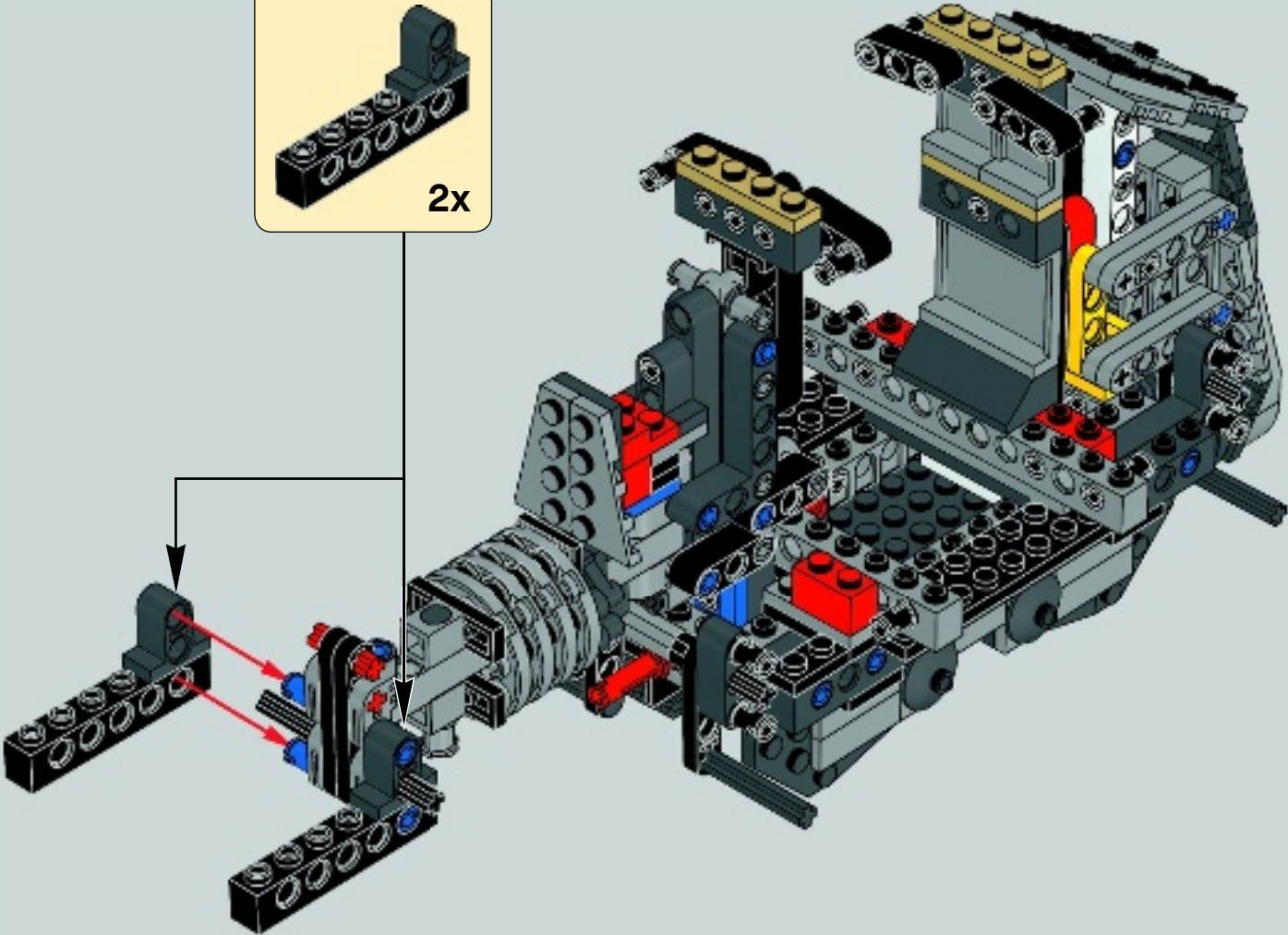
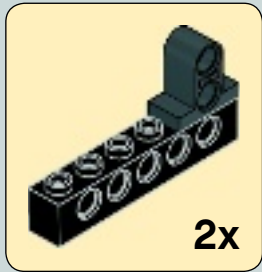


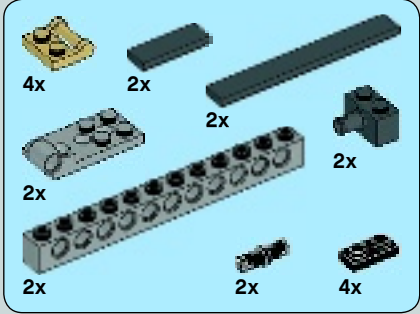
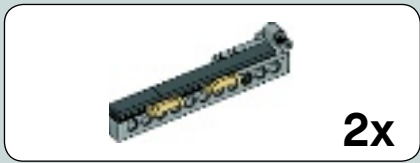
52





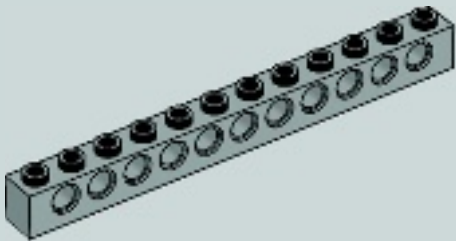
53



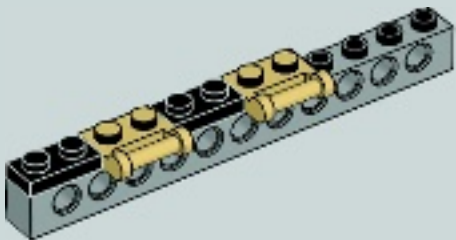


54

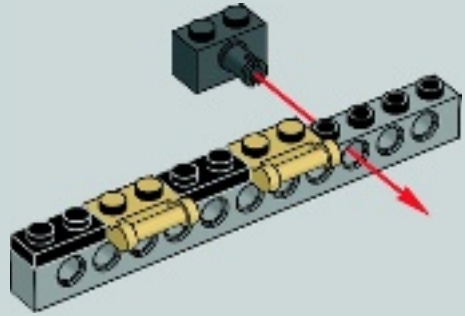
1



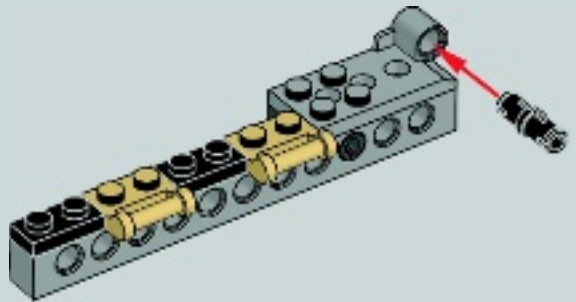
2



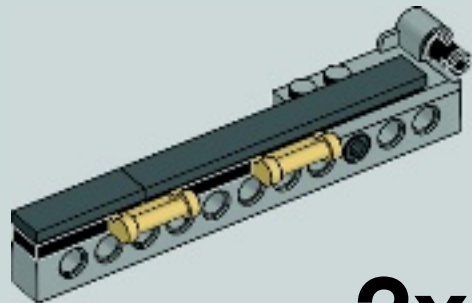
3

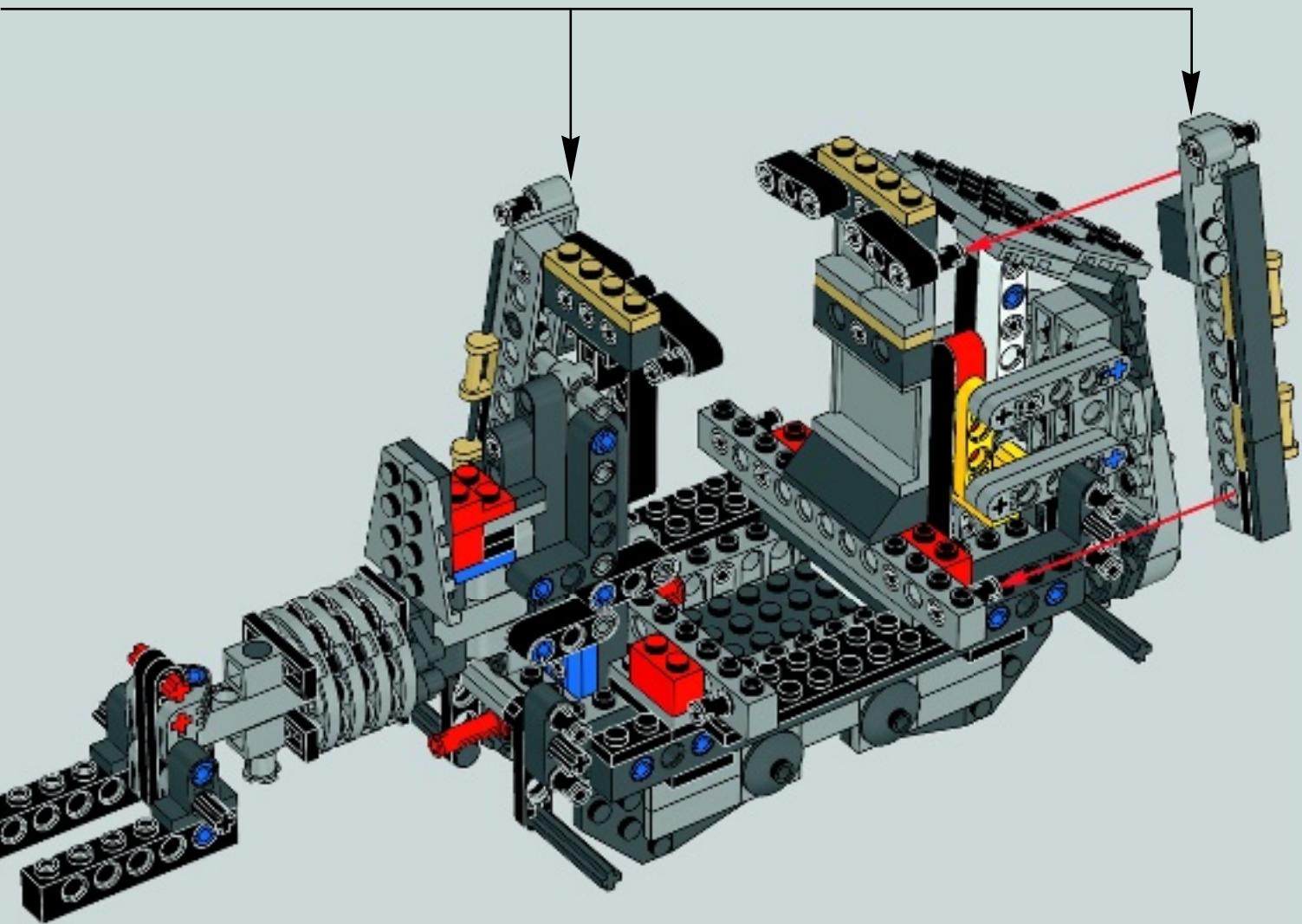


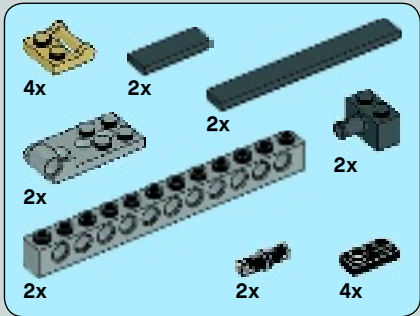
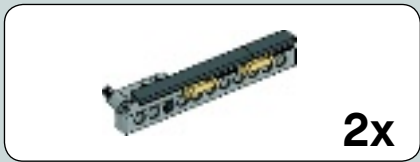
4



5

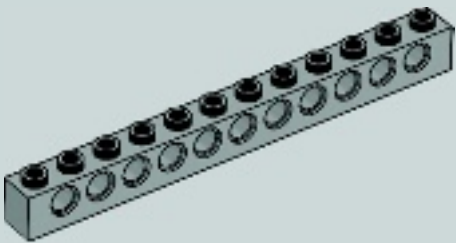




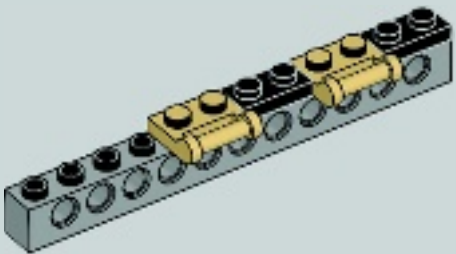


55

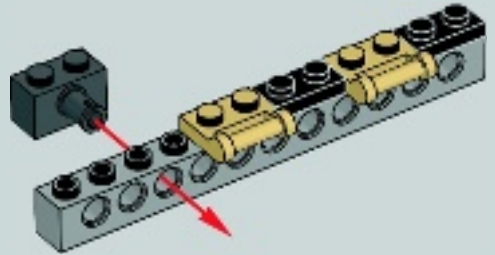
1



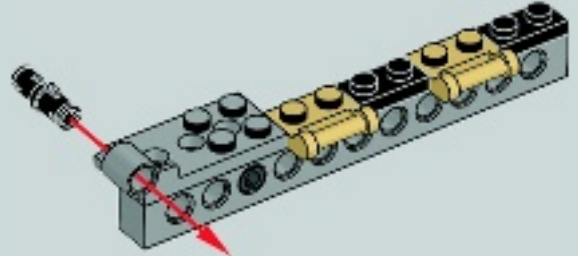
2



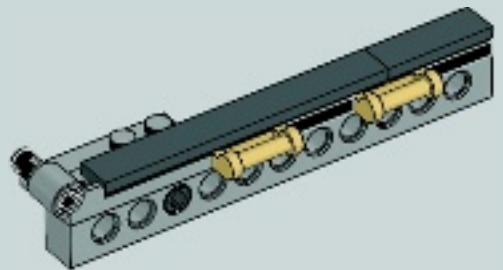
3



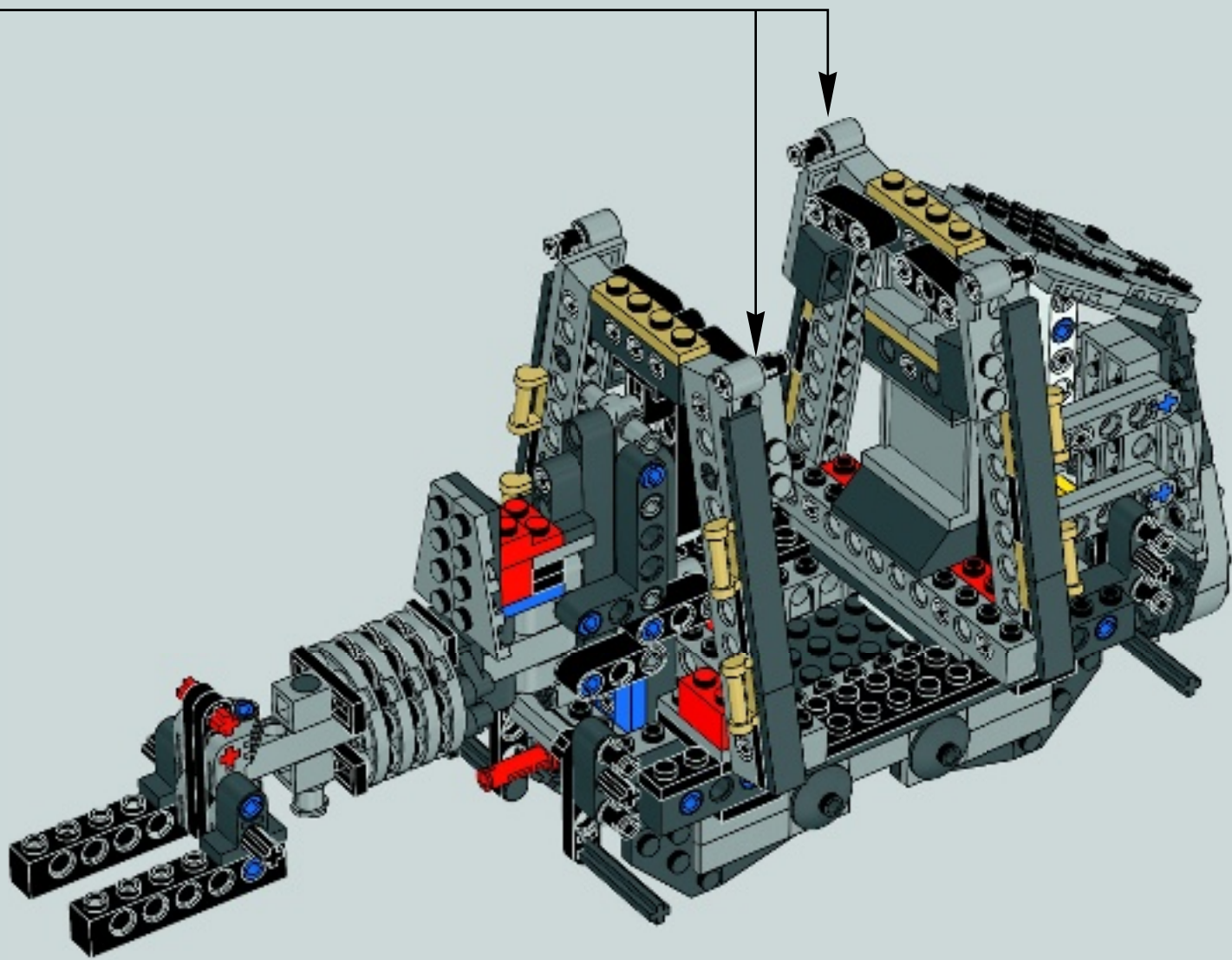
4

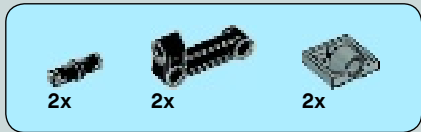


5

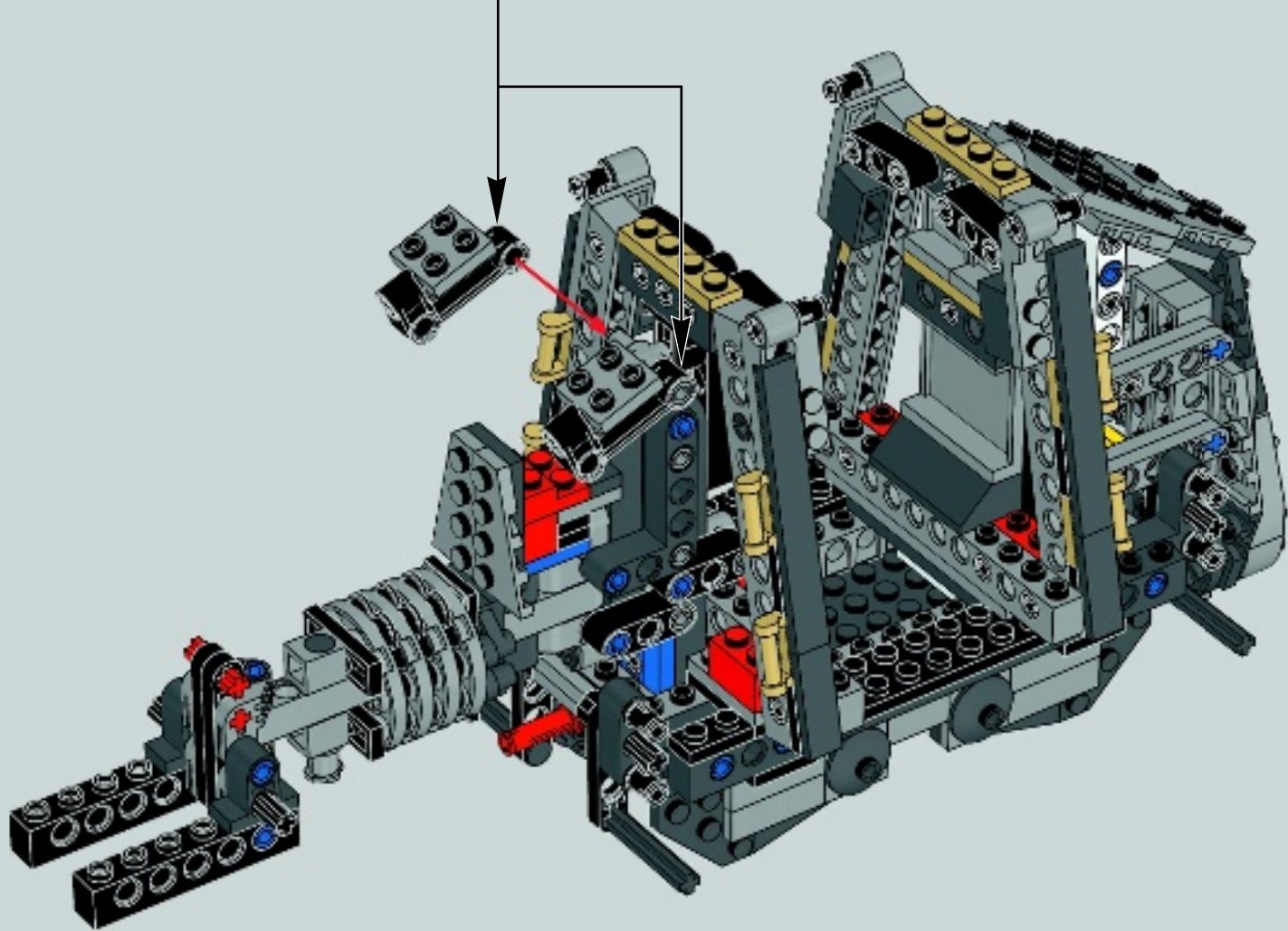
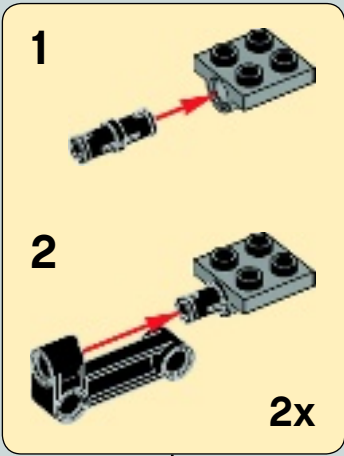


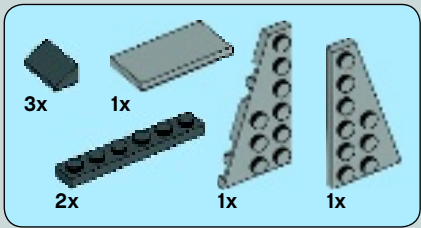
2x



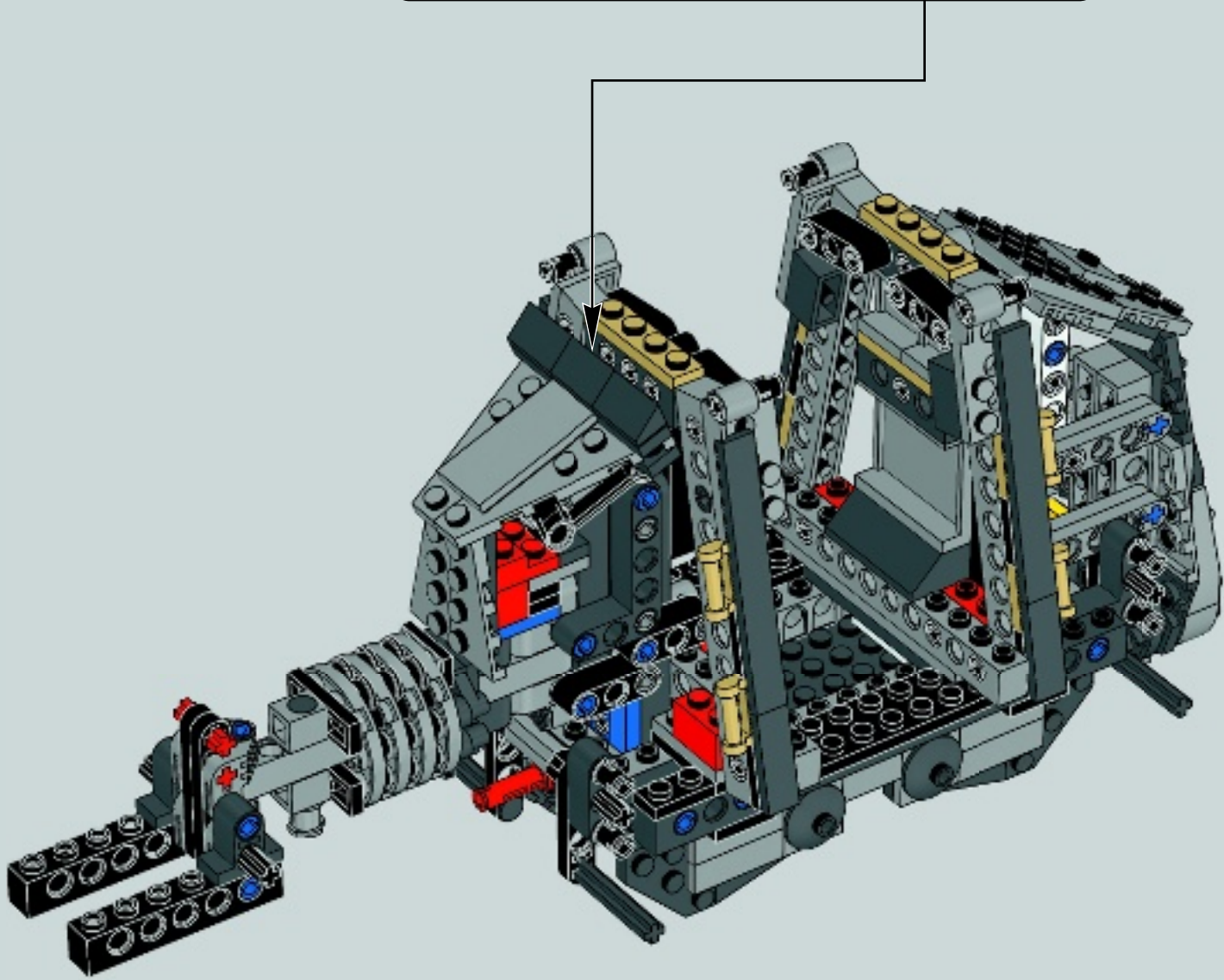
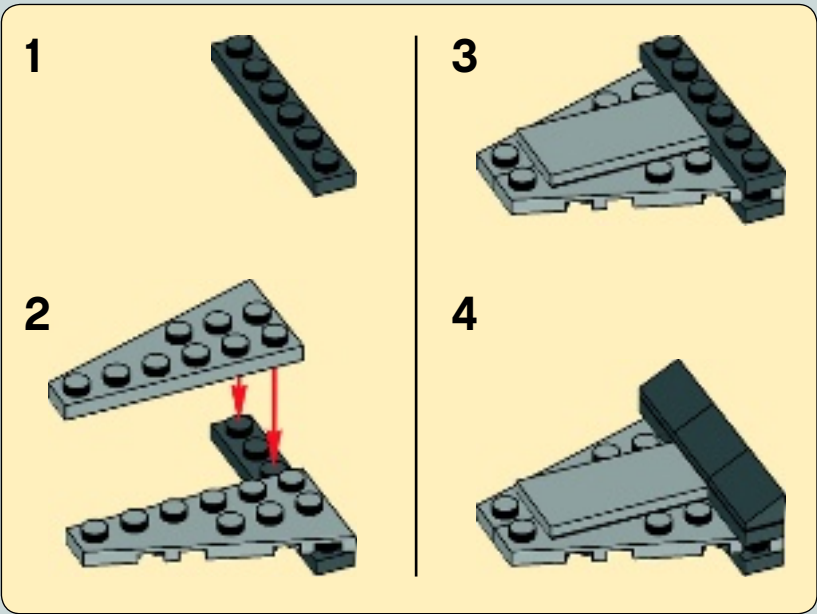


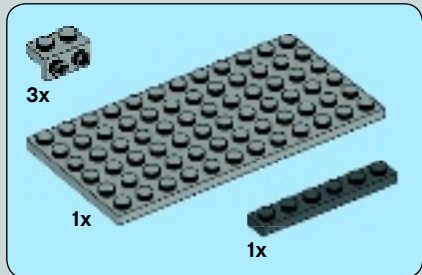
56



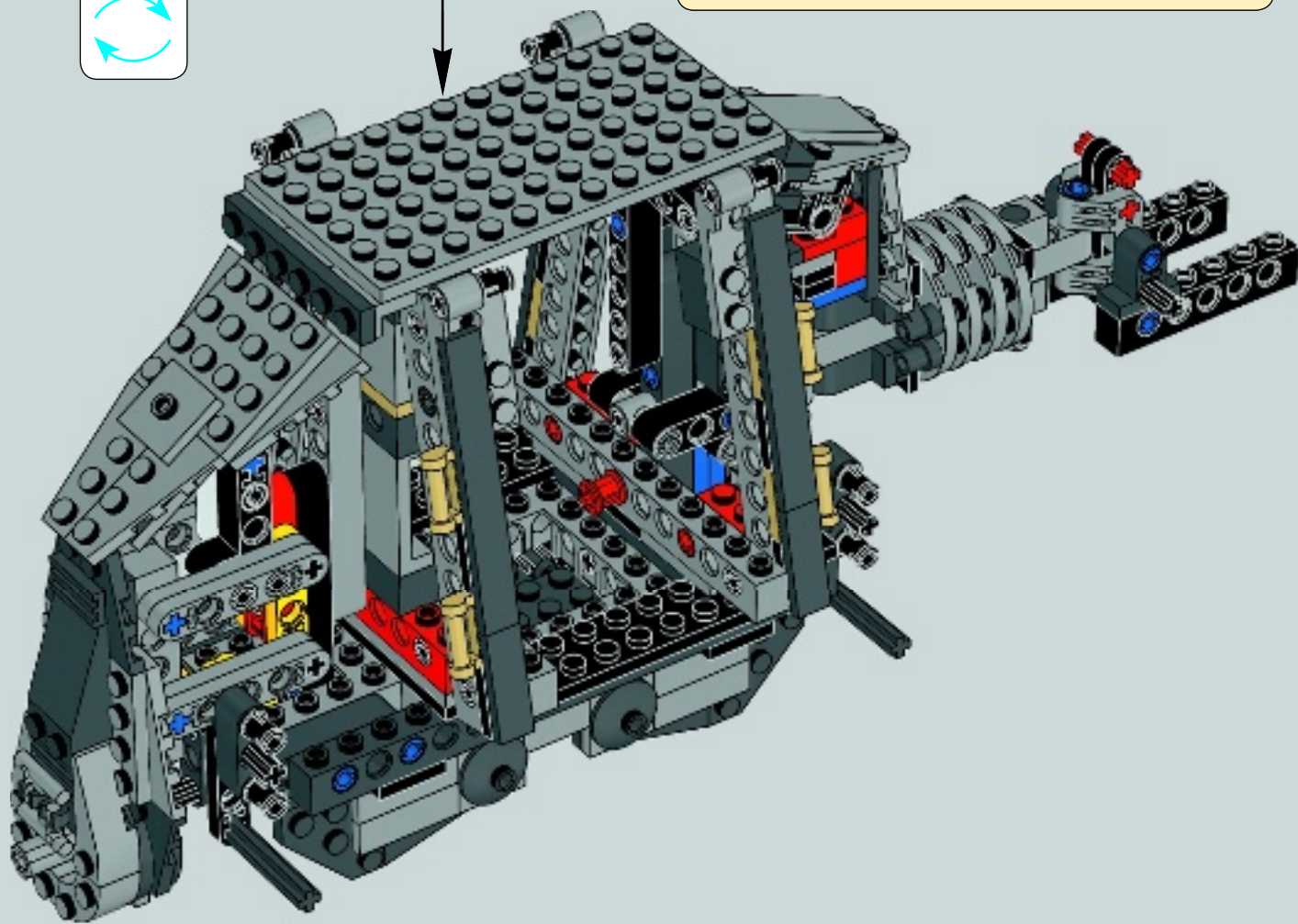
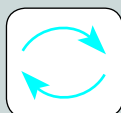
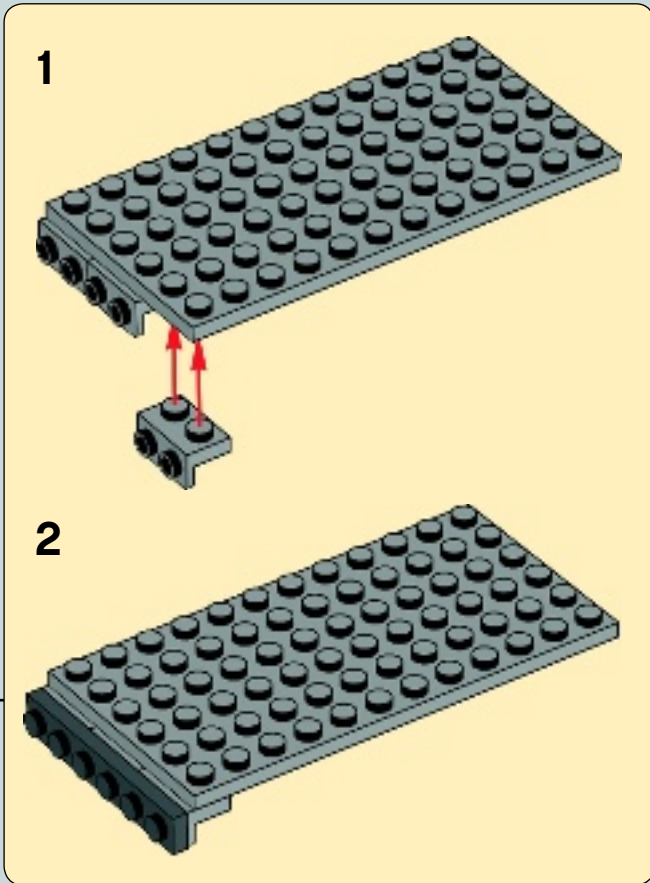


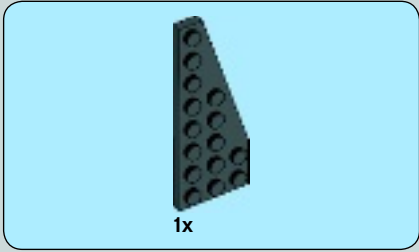
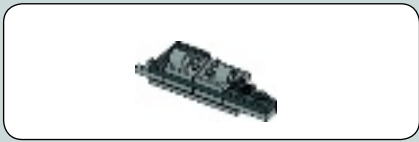
57



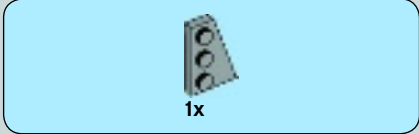


58

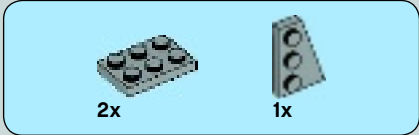




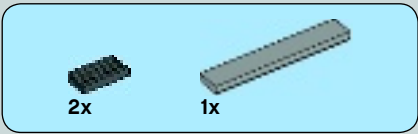
1



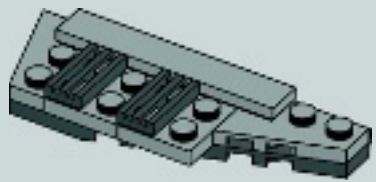
2



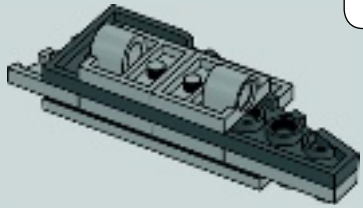
3



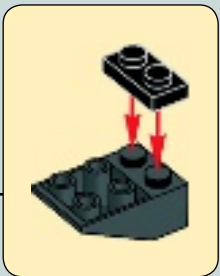
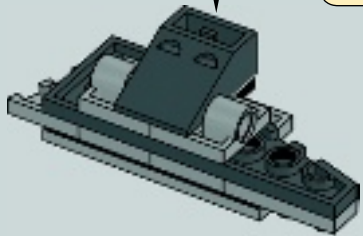
4



5



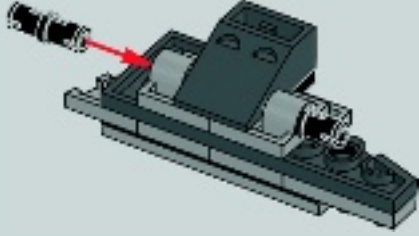
6





2x

7

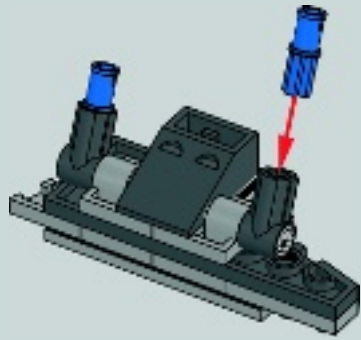


2x

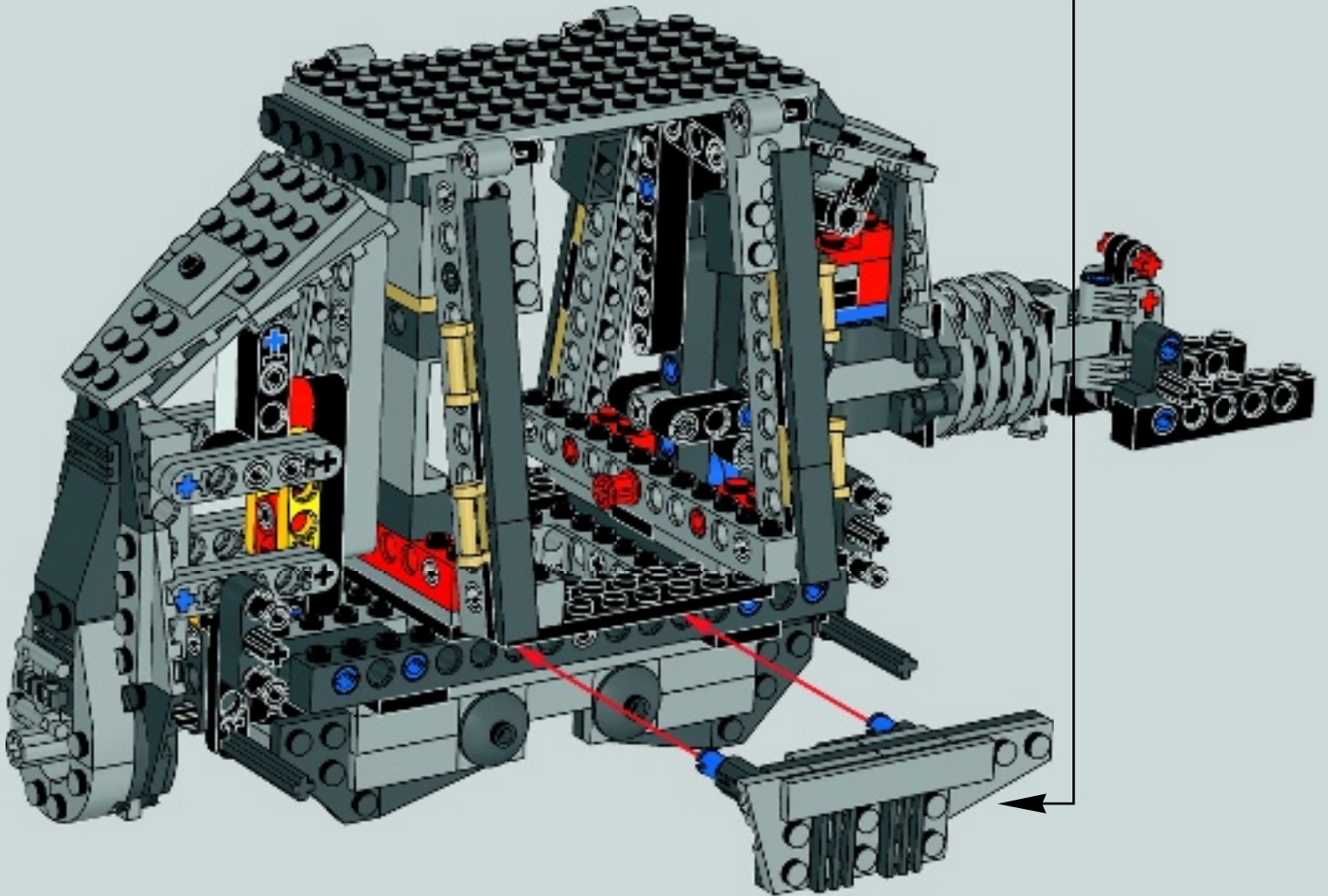


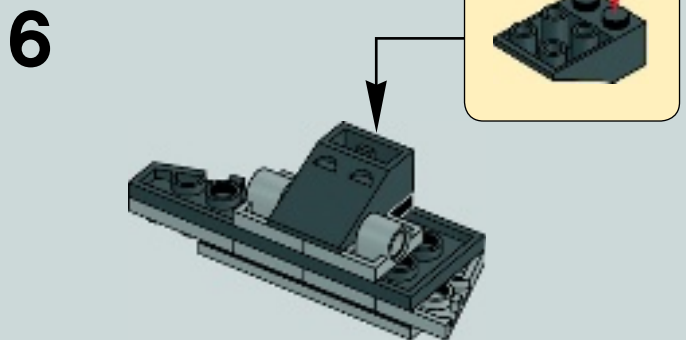
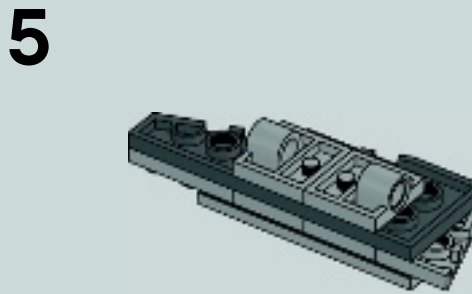
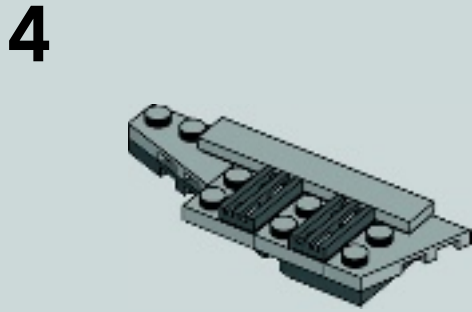
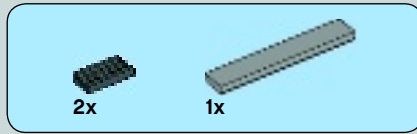
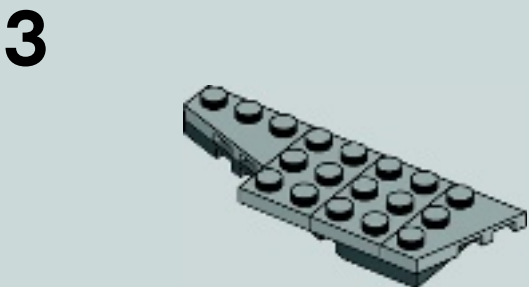
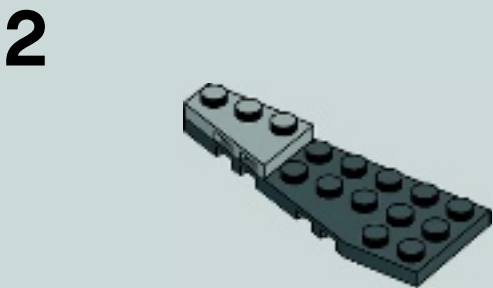
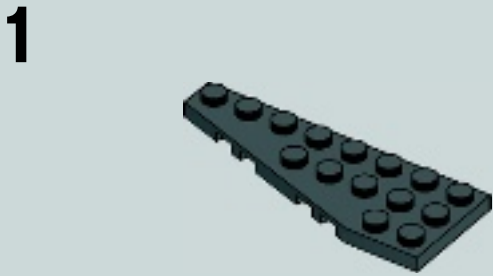
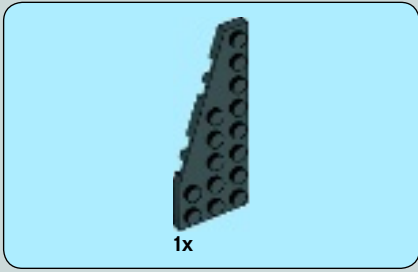
2x

8



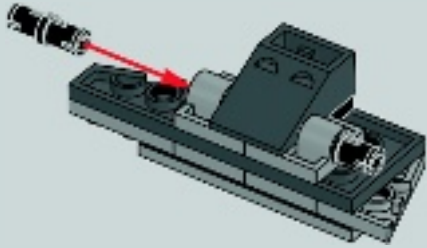
59





2x

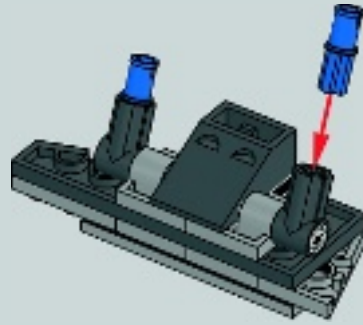
7



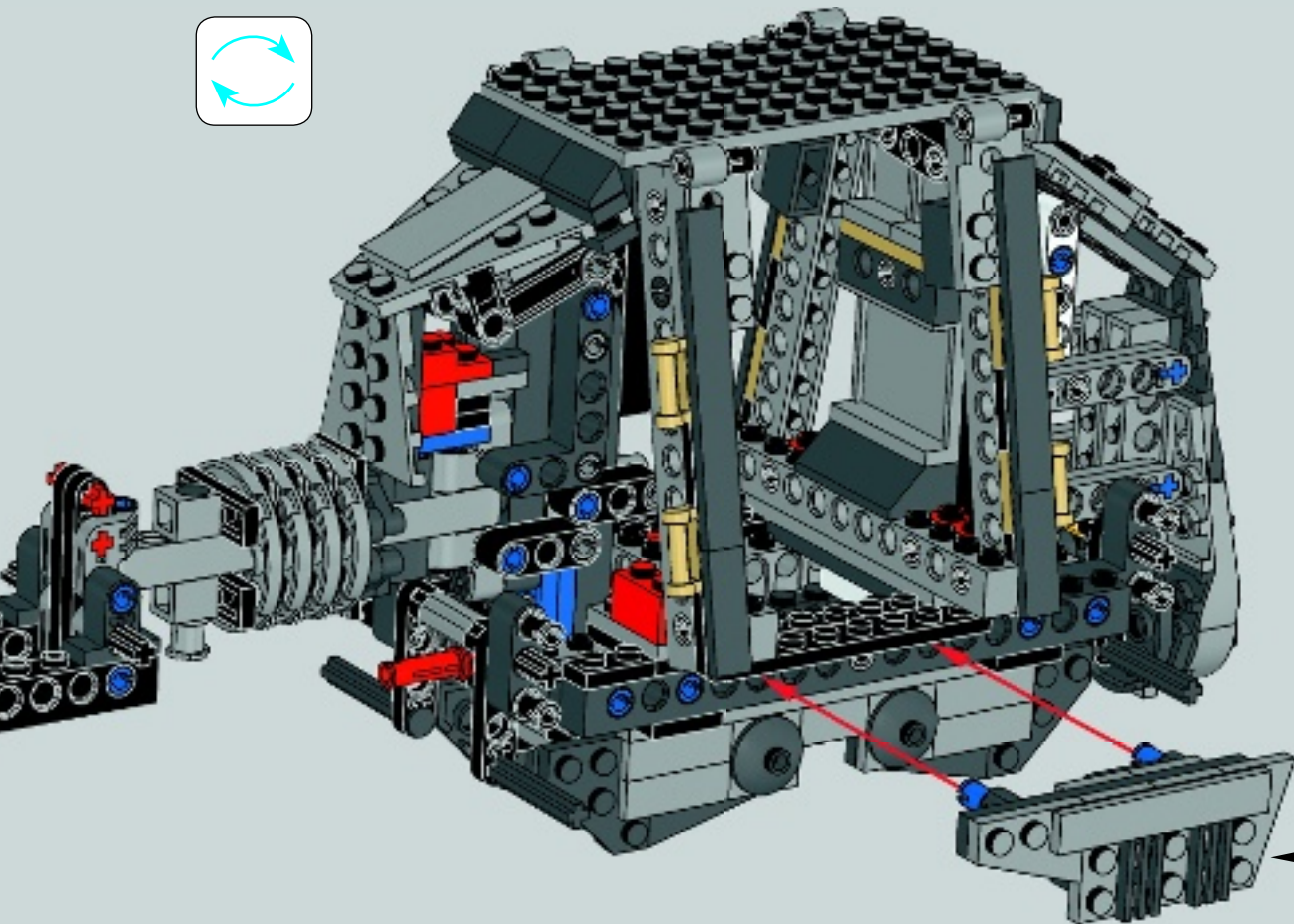
2x

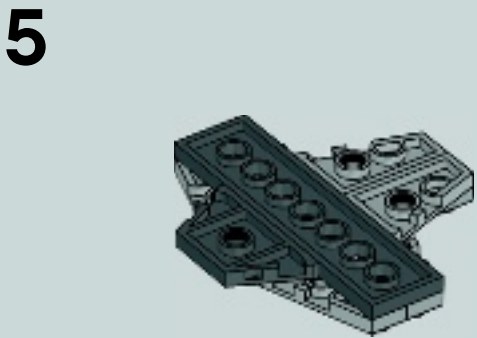
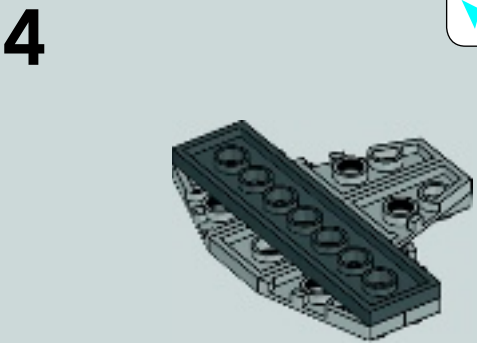
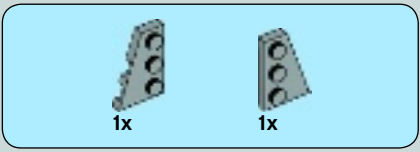
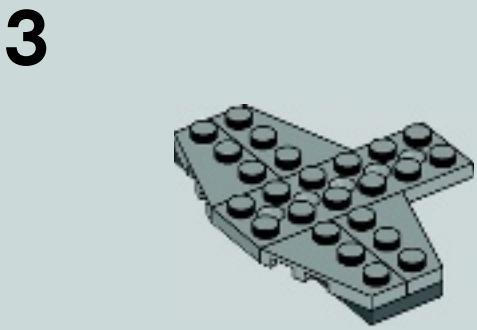
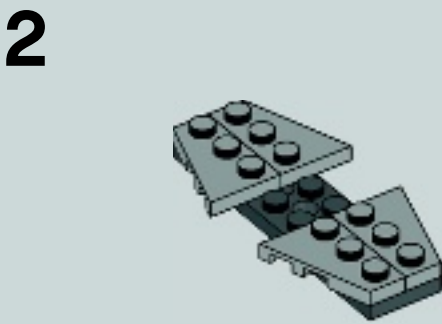
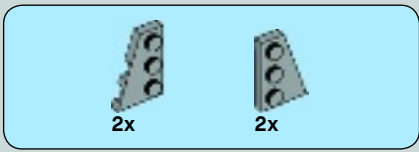
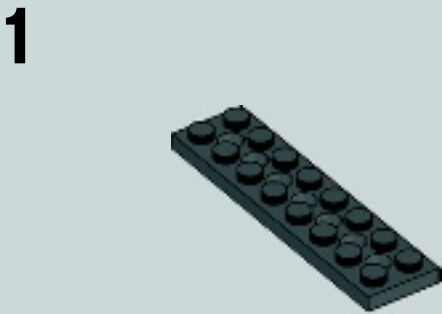
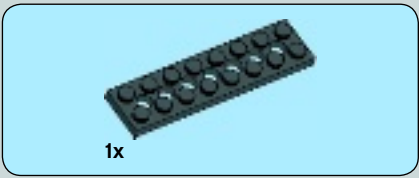
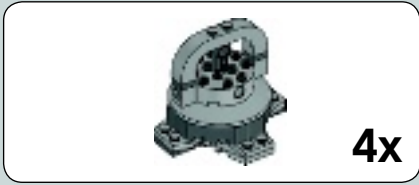
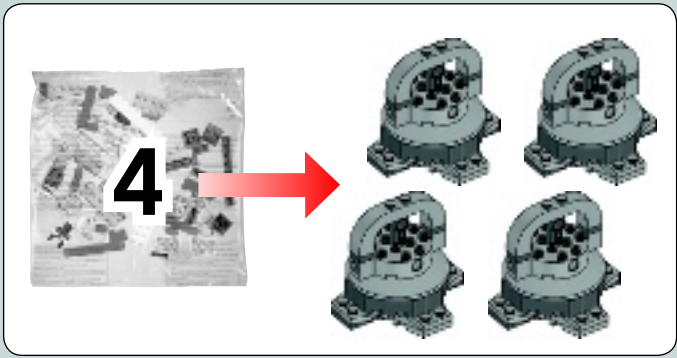
2x

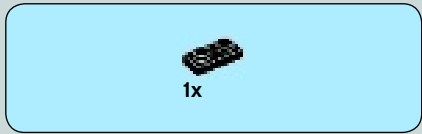
8



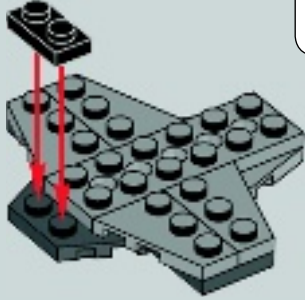
60







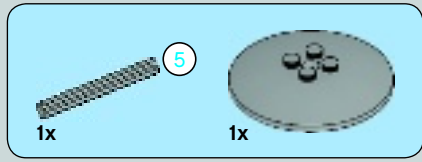
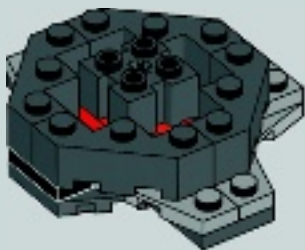
6



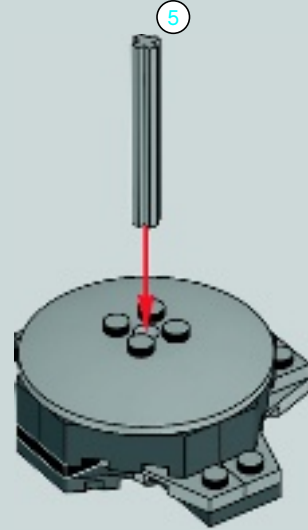
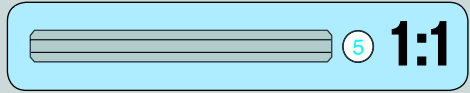
7



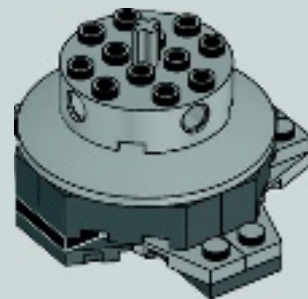
8



9

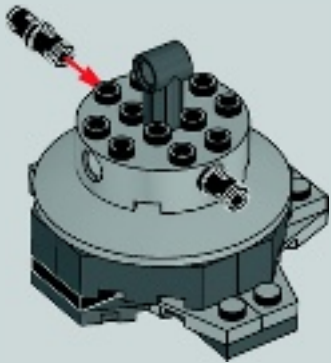


10

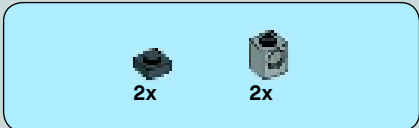
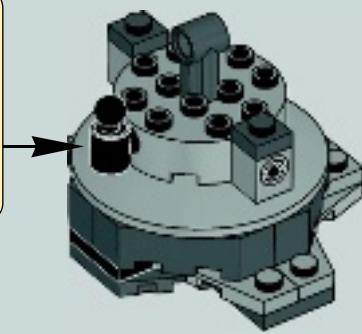




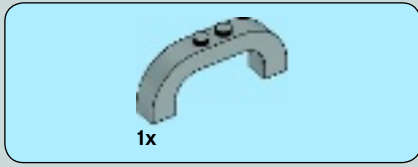
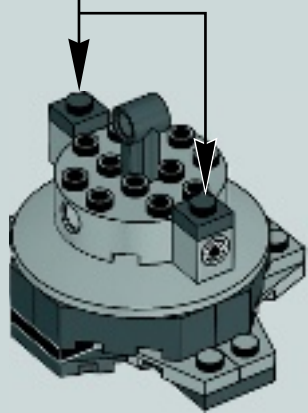
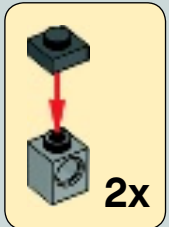
11



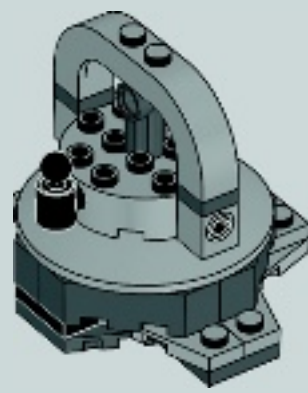
13



12



14



4x

