



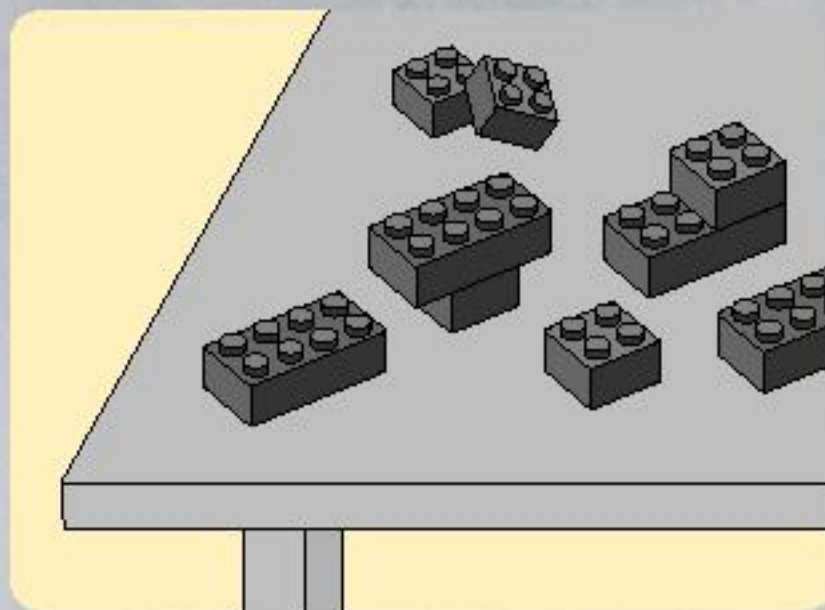
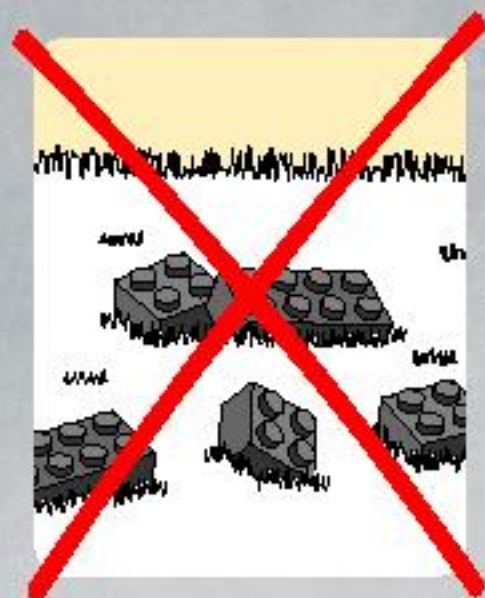
# STAR WAR



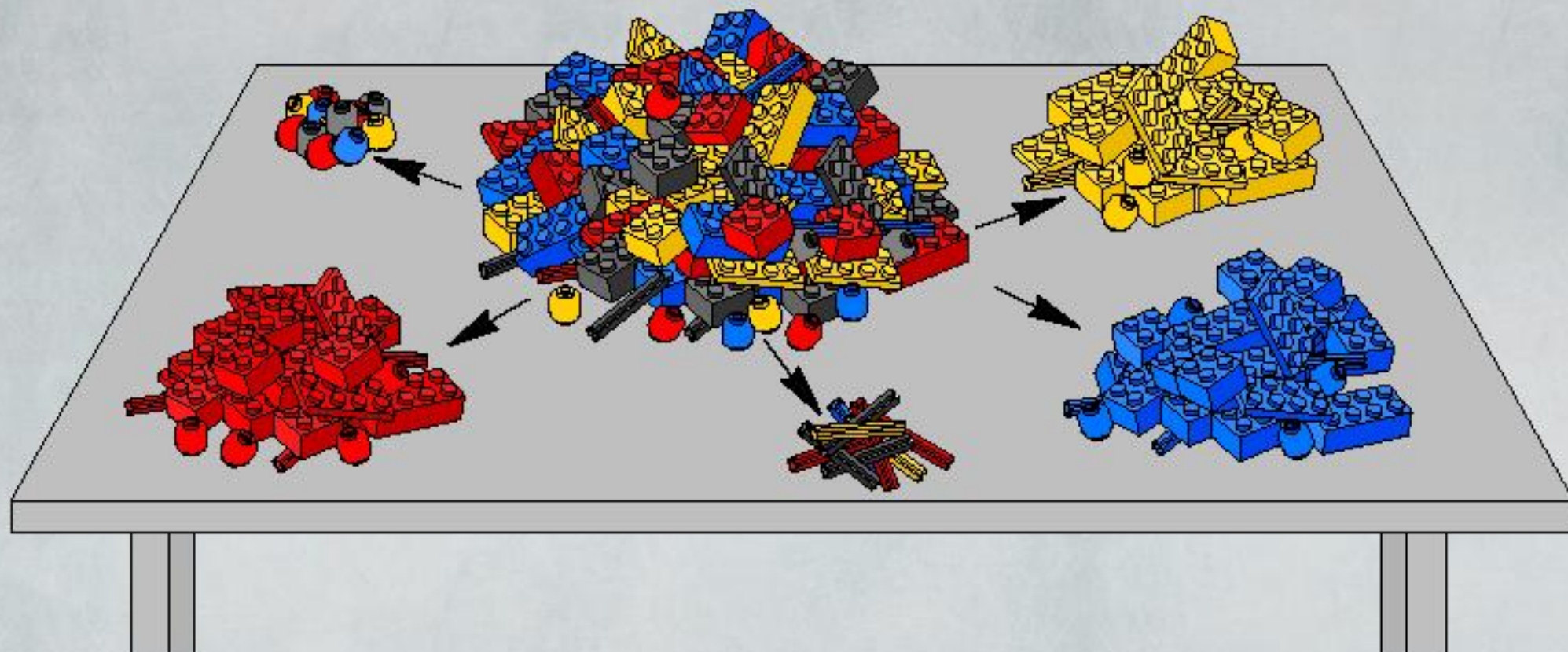
8014



1

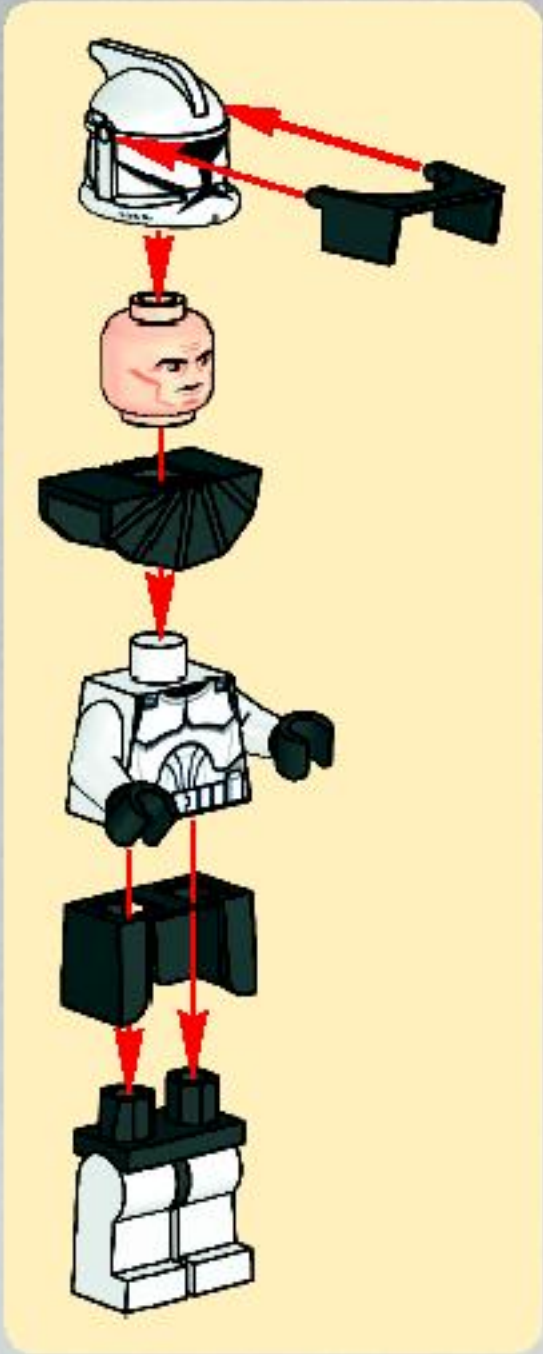


2



2

3



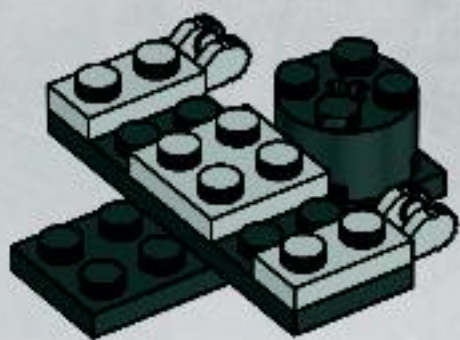
1



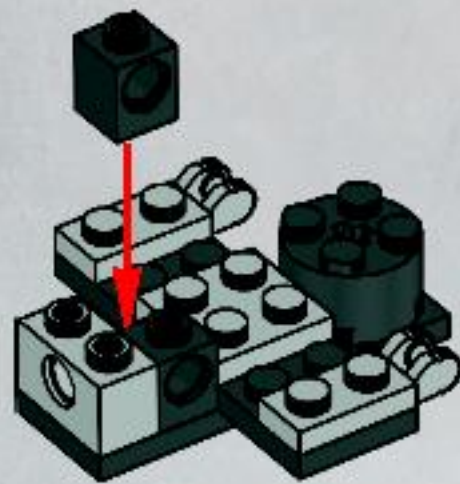
2



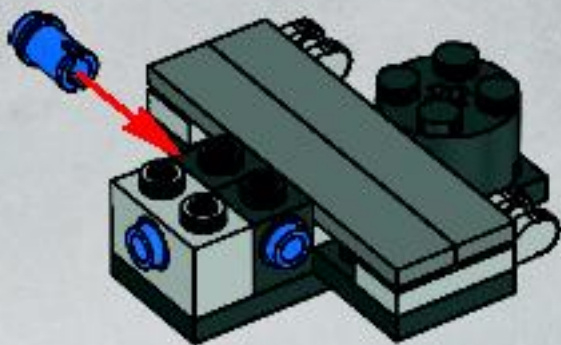
3



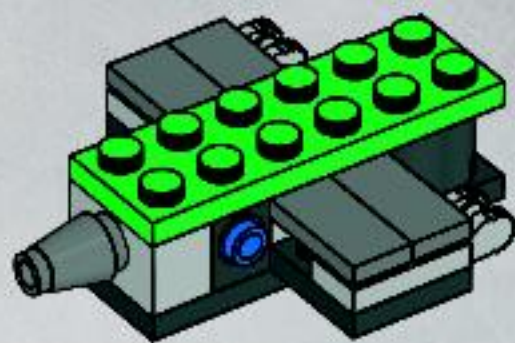
4



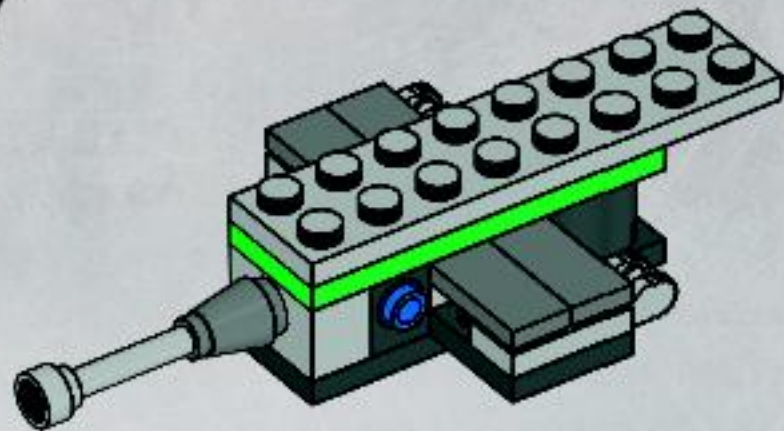
5



6



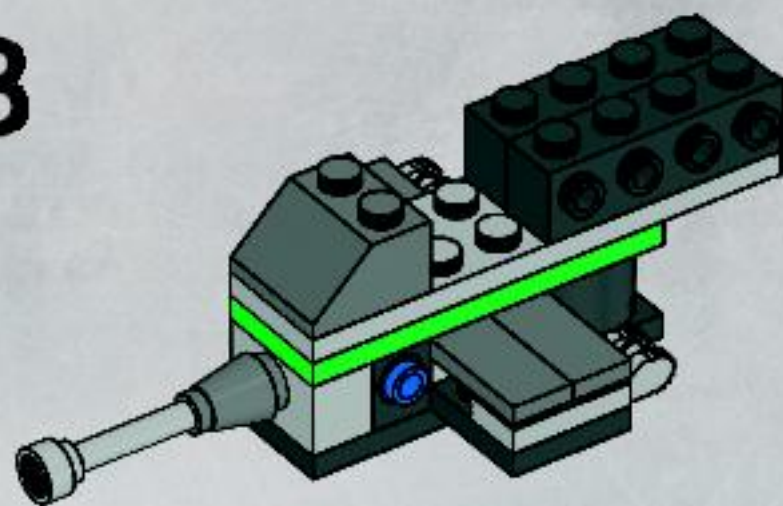
7



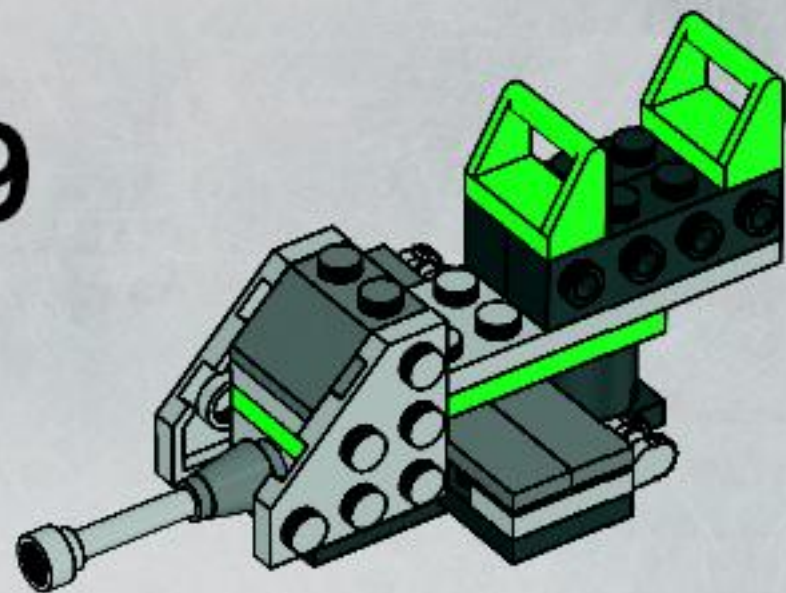




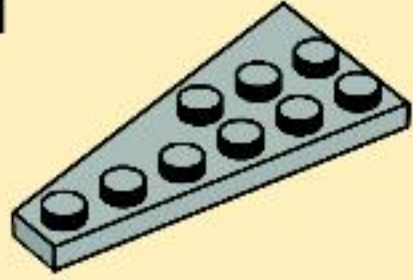
8



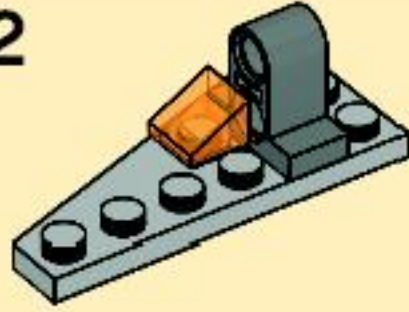
9



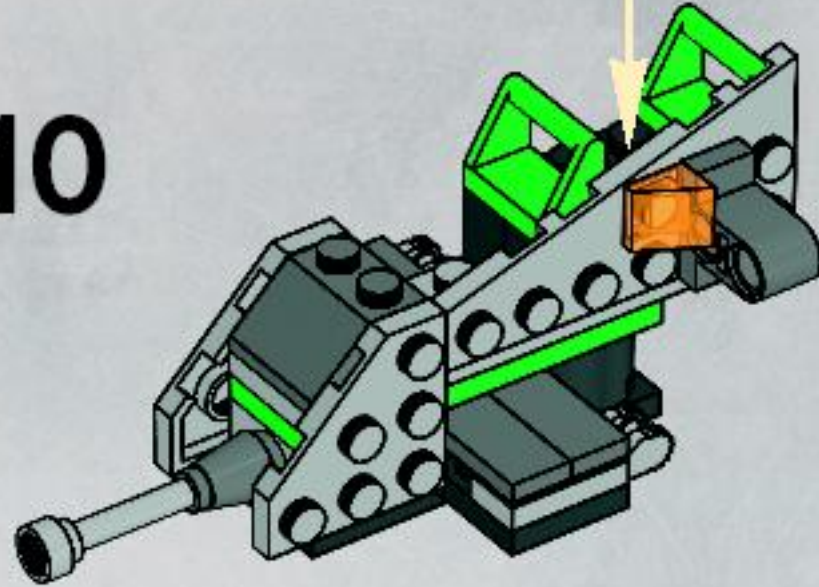
1



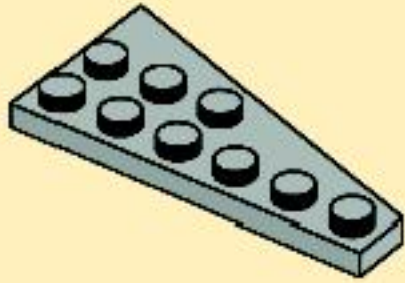
2



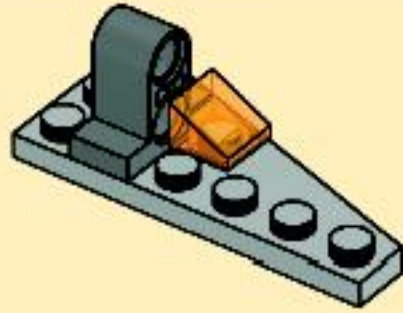
10



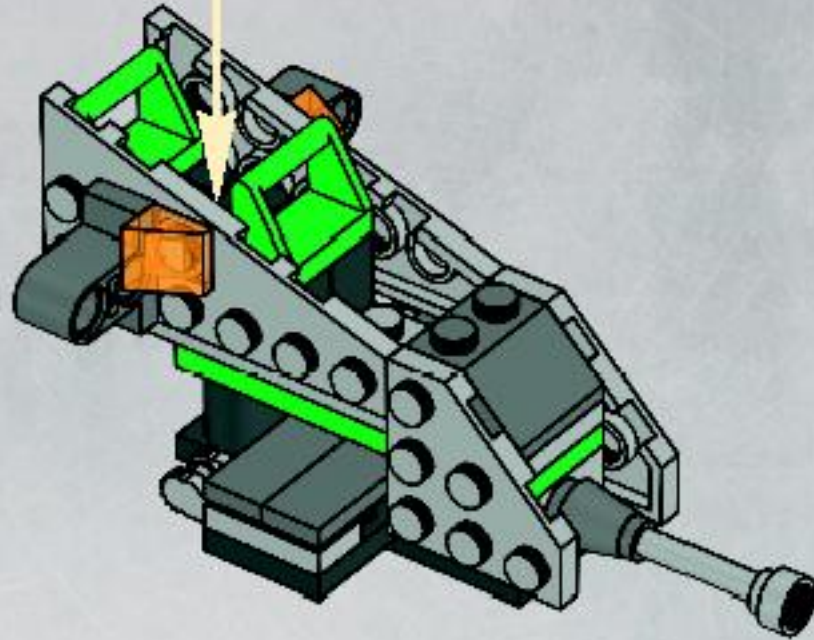
1



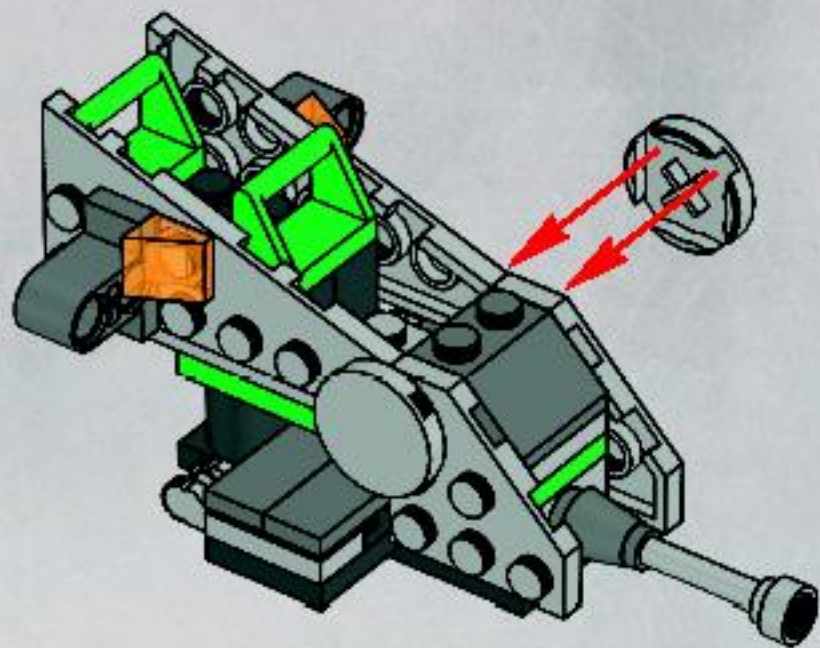
2



11



12



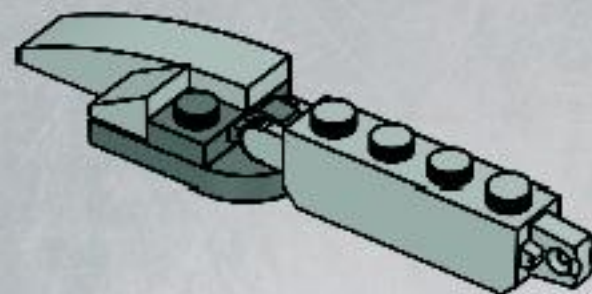
1



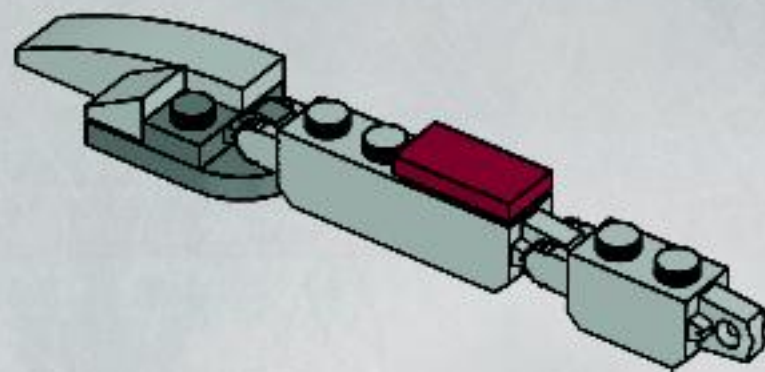
2



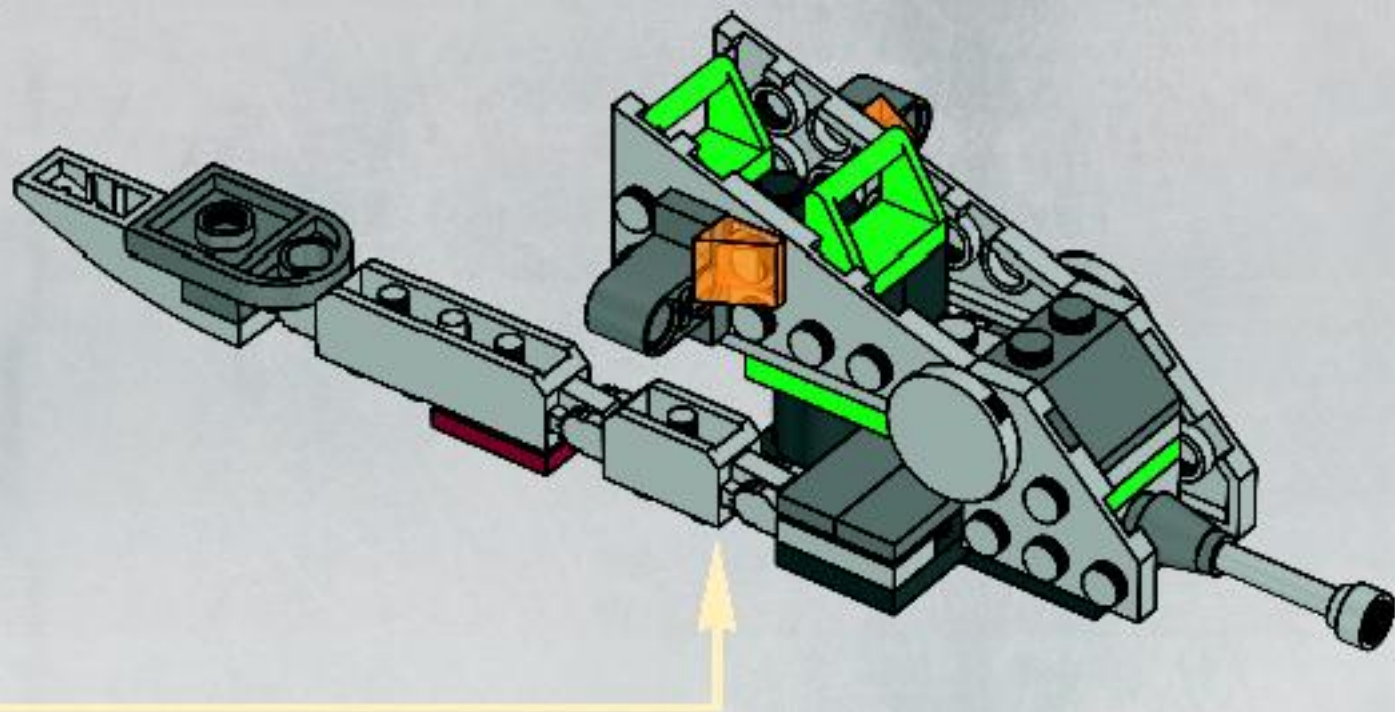
3



4



13



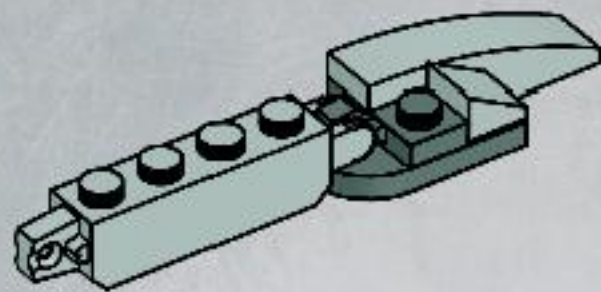
1



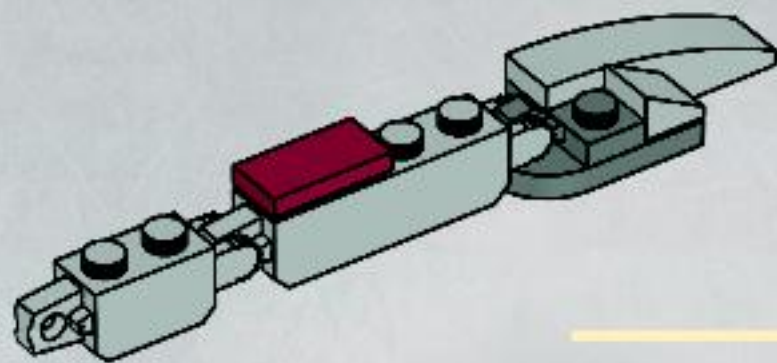
2



3

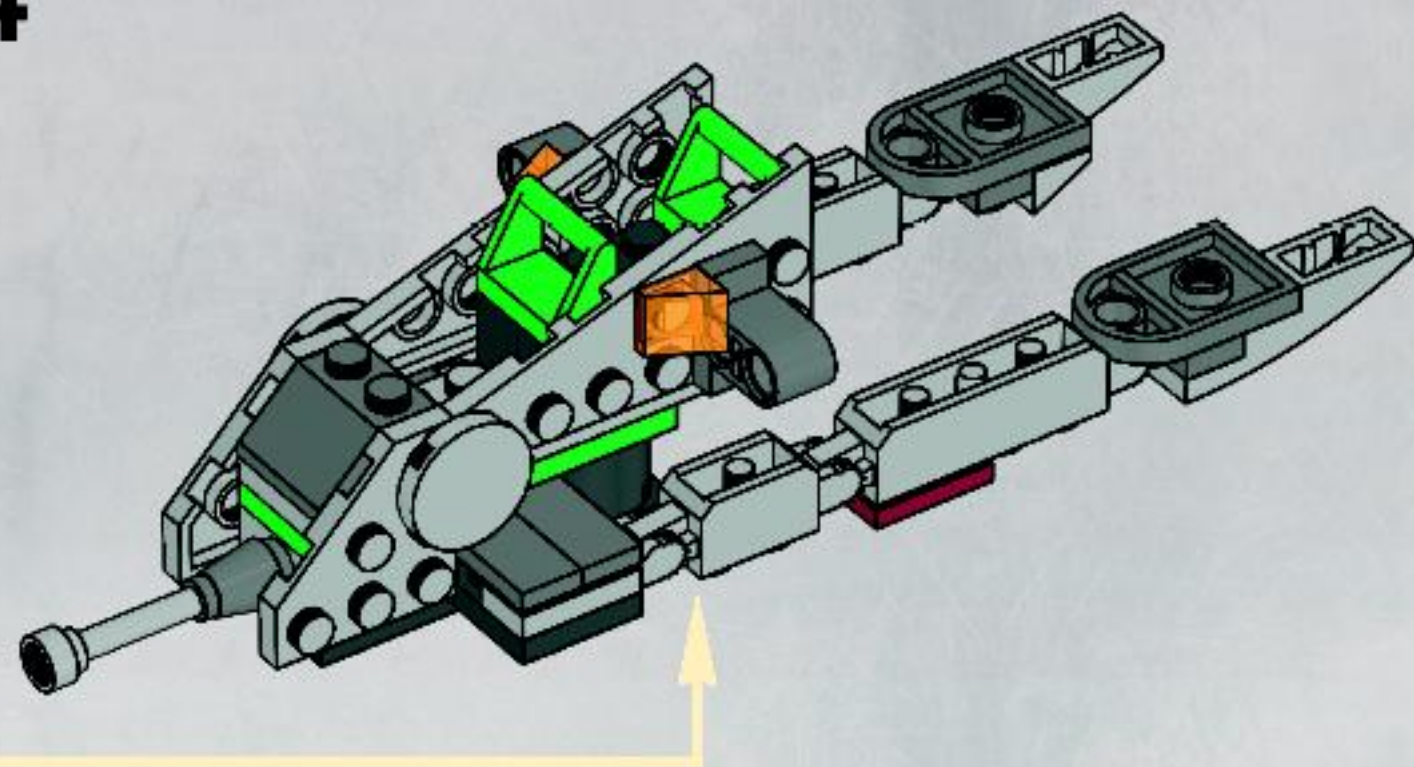


4

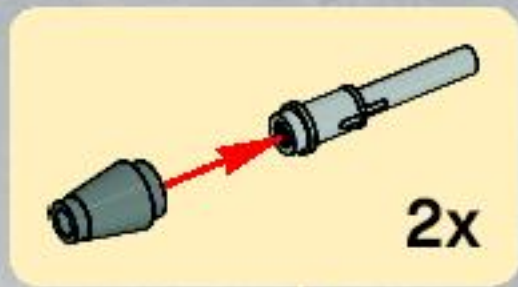
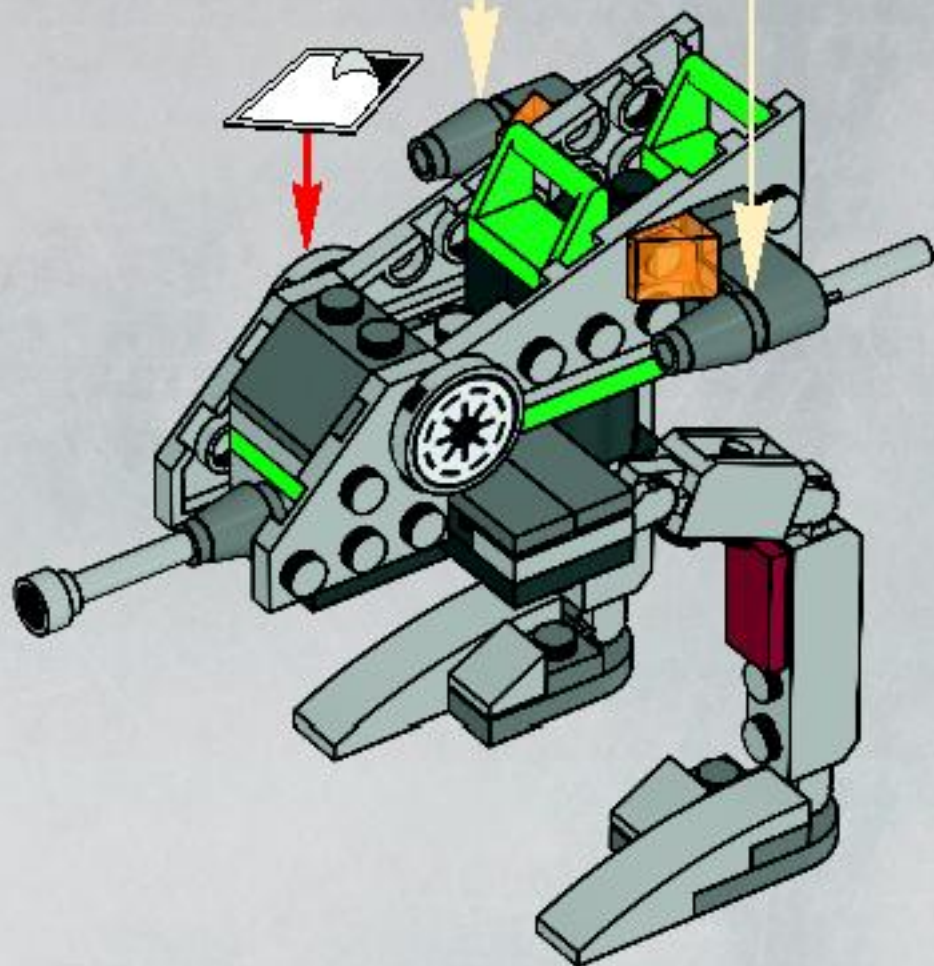




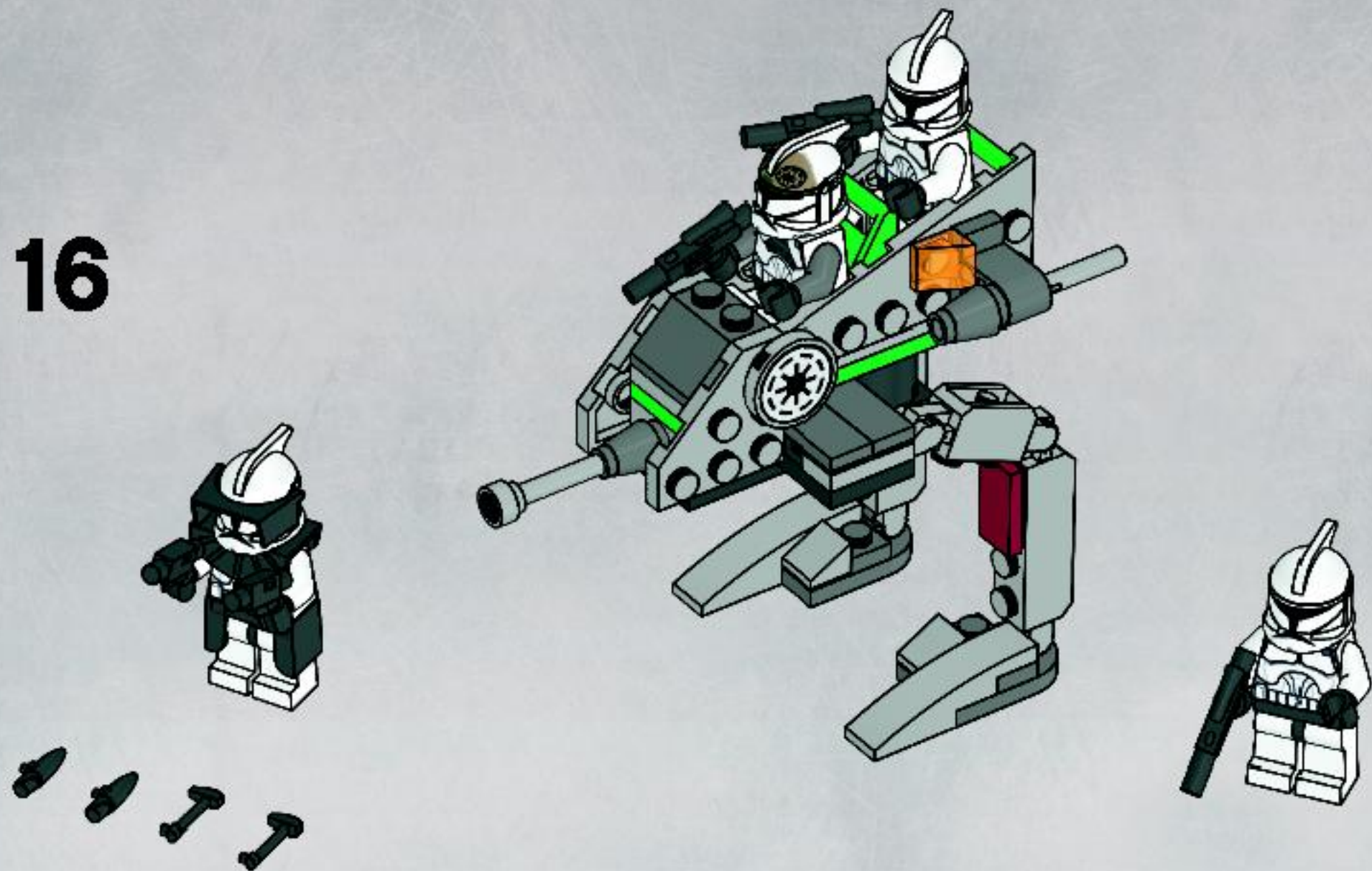
14



15



16





3x  
4529206



1x  
4542434



4x  
74326



3x  
4529191



1x  
4542414



3x  
4143005



4x  
4528085



2x  
654126



3x  
4498713



1x  
614326



2x  
4162443



2x  
379526



1x  
4543098



2x  
4539090



2x  
4540268



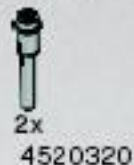
1x  
379528



2x  
4521921



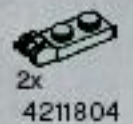
2x  
4211480



2x  
4520320



1x  
4211473



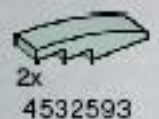
2x  
4211804



1x  
4211397



1x  
4211440



2x  
4532593



2x  
4211667



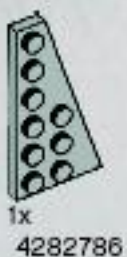
2x  
4211695



2x  
4211361



1x  
4282789



1x  
4282786



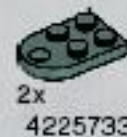
1x  
4211406



2x  
4244369



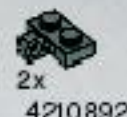
3x  
4529240



2x  
4225733



2x  
4210763



2x  
4210892



1x  
4211054



2x  
4210651



Customer Service

Kundenservice

Service Consommateurs

Servicio Al Consumidor

[www.lego.com/service](http://www.lego.com/service) or dial



00800 5346 5555 :



1-800-422-5346 :



**LEGO**

**STAR  
WAR**





8015



8016



8017

**FREE! GRATIS! GRATUIT!**



**club**  
MAGAZINE™

**www.LEGOclub.com**



**00800 5346 5555\***        



**1-866-534-6258 • 1-877-518-5346**

US & Canada only

Canada seulement

\* Free phone. Mobile charges may apply. \* Numéro sans frais. Des frais peuvent s'appliquer avec les téléphones cellulaires. \* Gelokkeerd, kosten voor Aansluiting en Mobiliteitkosten kunnen in rekening worden gebracht. \* Gratis telefonnummer vanaf vaste lijn. \* Debet ett gratis nummer, när du ringer från fasttelefon. \* Det är gratis, när du ringer från en fast telefon.



VISIT THE WORLD'S  
BIGGEST LEGO® SHOP!

**www.LEGOshop.com**

[www.nielsen.com/LEGO](http://www.nielsen.com/LEGO)



## WIN LEGO® PRODUCTS

Fill out a survey and you might WIN a cool LEGO product  
NO PURCHASE NECESSARY

Open to all residents where not prohibited

Go to [www.nielsen aim.dk/LEGO](http://www.nielsen aim.dk/LEGO) to fill out a survey for a chance to win a LEGO product.

## WIN LEGO® PRODUCTEN

Vul een enquêteformulier in en maak kans op een cool LEGO® product!  
Kopen niet nodig

Iedereen uit landen waar geen enquêteverbod geldt mag deelnemen.

Go naar [www.nielsen aim.dk/LEGO](http://www.nielsen aim.dk/LEGO), vul een enquêteformulier in en maak kans op een LEGO product.

## GEWINNE LEGO® PRODUKTE

Nimm an der Umfrage teil und GEWINNE ein tolles LEGO® Produkt!

Die Teilnahme am Gewinnspiel führt zu keinerlei Kaufverpflichtungen

Teilnahme in allen nicht ausgeschlossenen Ländern möglich

Wir verlosen unter allen Teilnehmern der Umfrage auf

[www.nielsen aim.dk/LEGO](http://www.nielsen aim.dk/LEGO) LEGO Produkte.

## GAGNE DES PRODUITS LEGO®

Réponds à un questionnaire et tu pourrais GAGNER un produit LEGO® très cool!

Aucune obligation d'achat.

Ouvert à tous les résidents des pays autorisés.

Visite [www.nielsen aim.dk/LEGO](http://www.nielsen aim.dk/LEGO) pour répondre à un questionnaire et avoir une chance de gagner un produit LEGO®.

## レゴ®製品を「当てよう」

アンケートに記入して、カッコいいレゴ®製品を当てよう！  
お買い上げの必要はありません。

禁止されていない限り、すべての管轄にご利用いただけます。  
[www.nielsen aim.dk/LEGO](http://www.nielsen aim.dk/LEGO)にアクセスして、アンケートにご記入ください。当選者にはレゴ®製品を差し上げます。

LEGO, the LEGO logo and the Minifigure are trademarks of the/son des marques de commerce de/son marcas registradas de LEGO Group.

©2009 The LEGO Group. 4548416

©2009 Lucasfilm Ltd. & TM. All rights reserved. Used under authorization/Tous droits réservés.

Utilisé sous autorisation/Todos los derechos reservados. Usado bajo autorización.



[www.LEGO.com](http://www.LEGO.com)