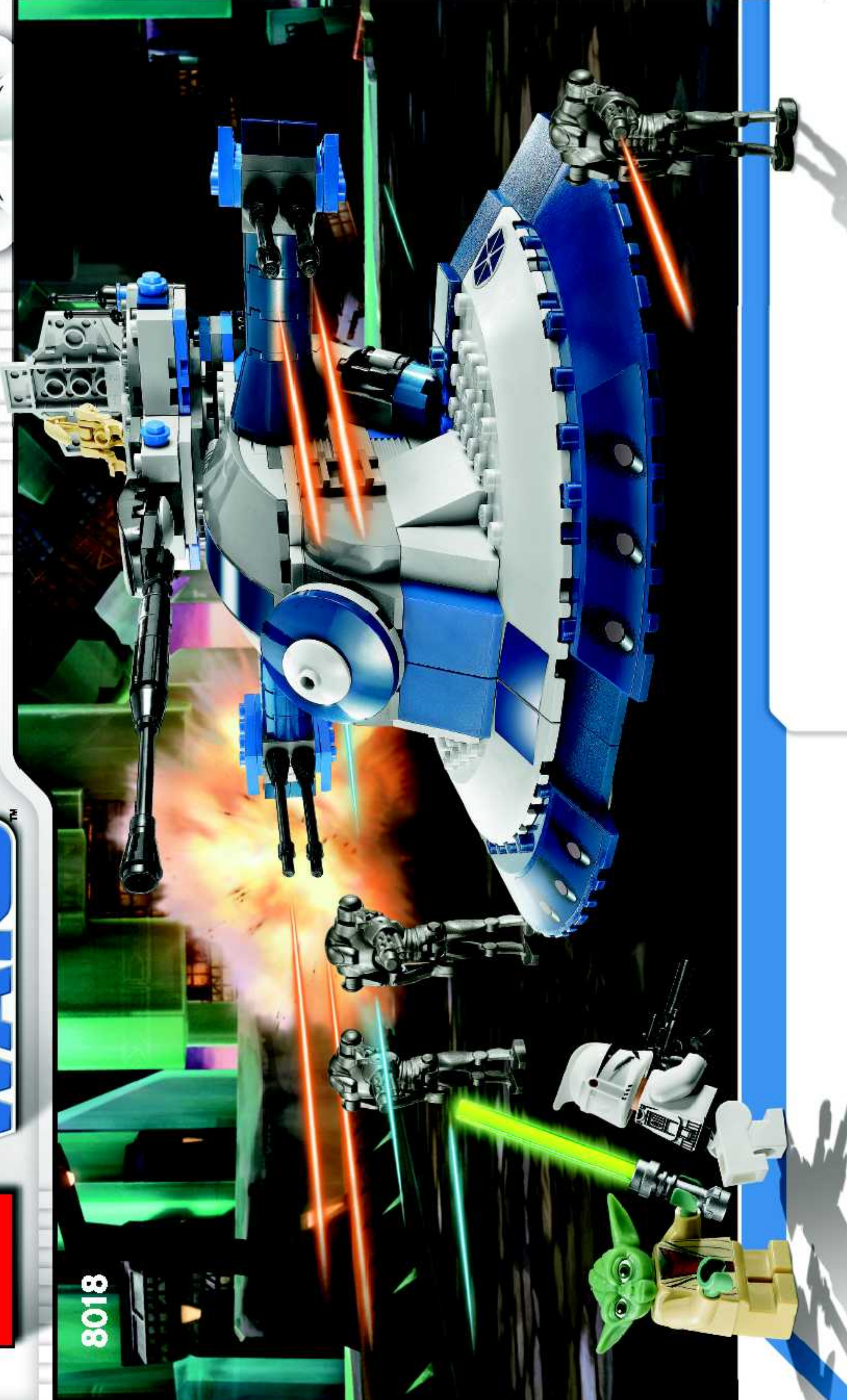


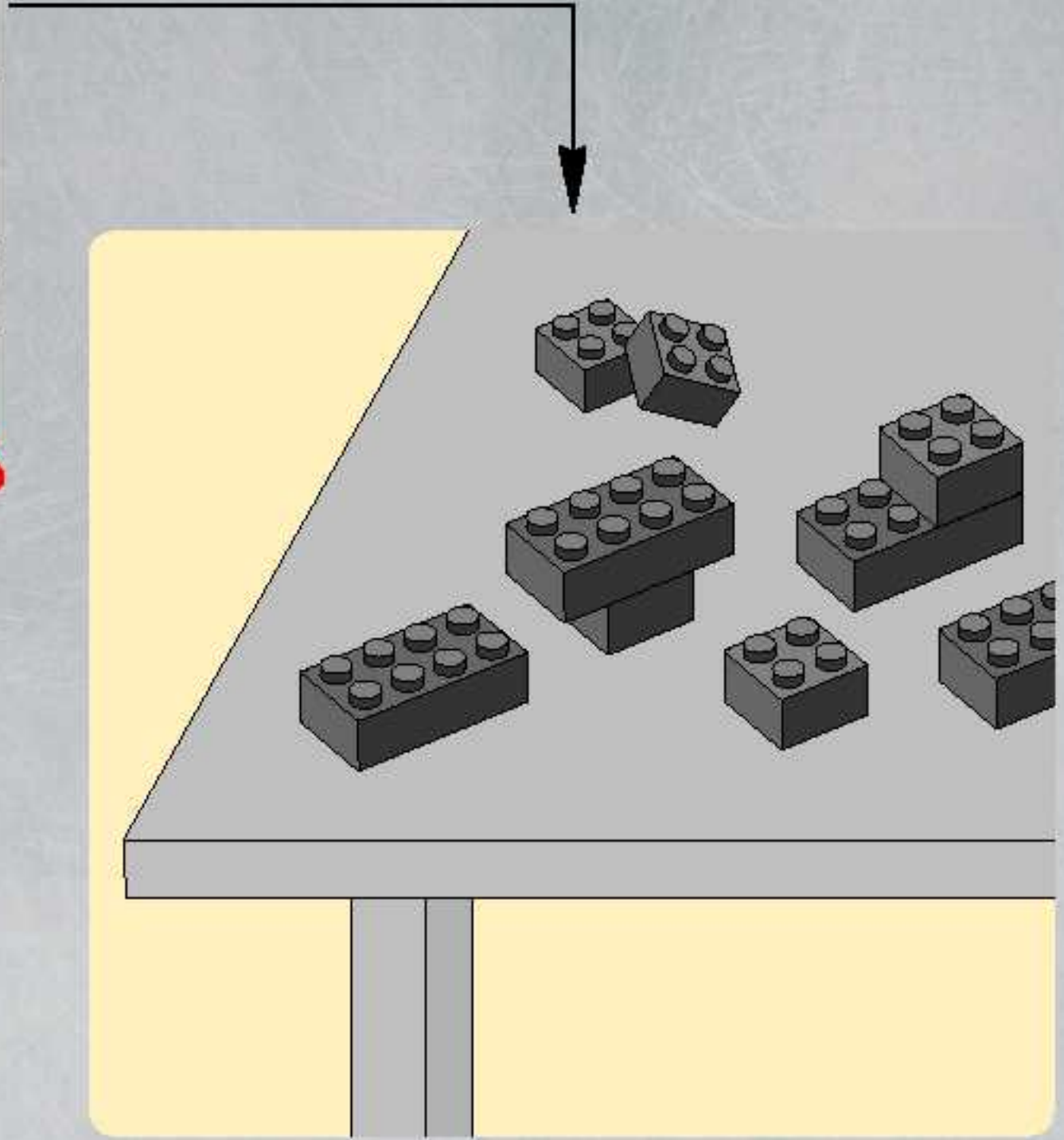
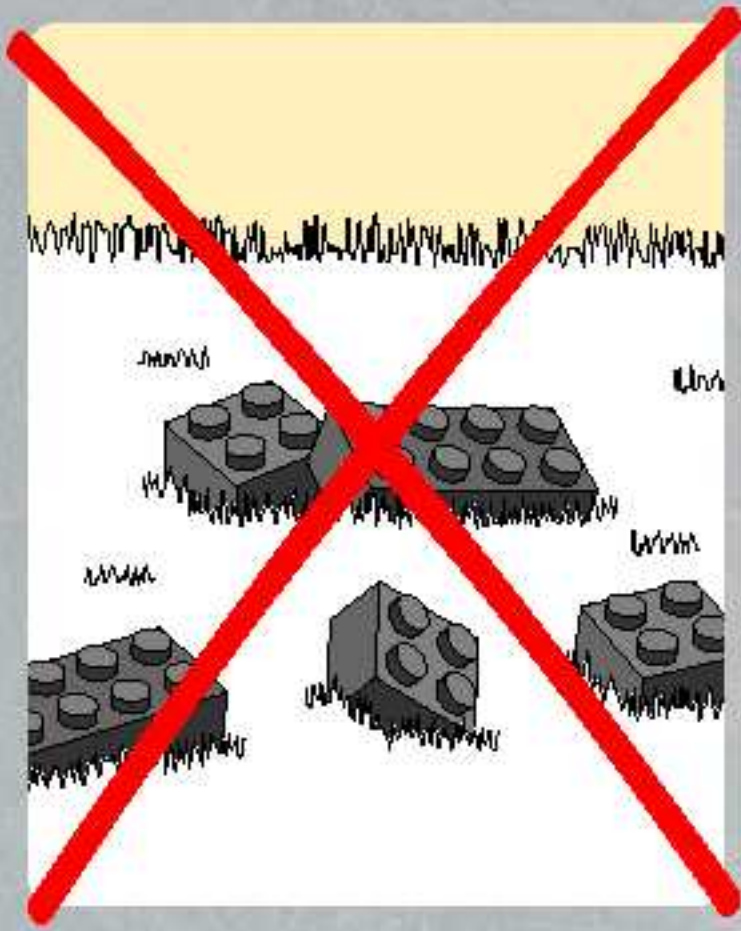
STAR WARS™



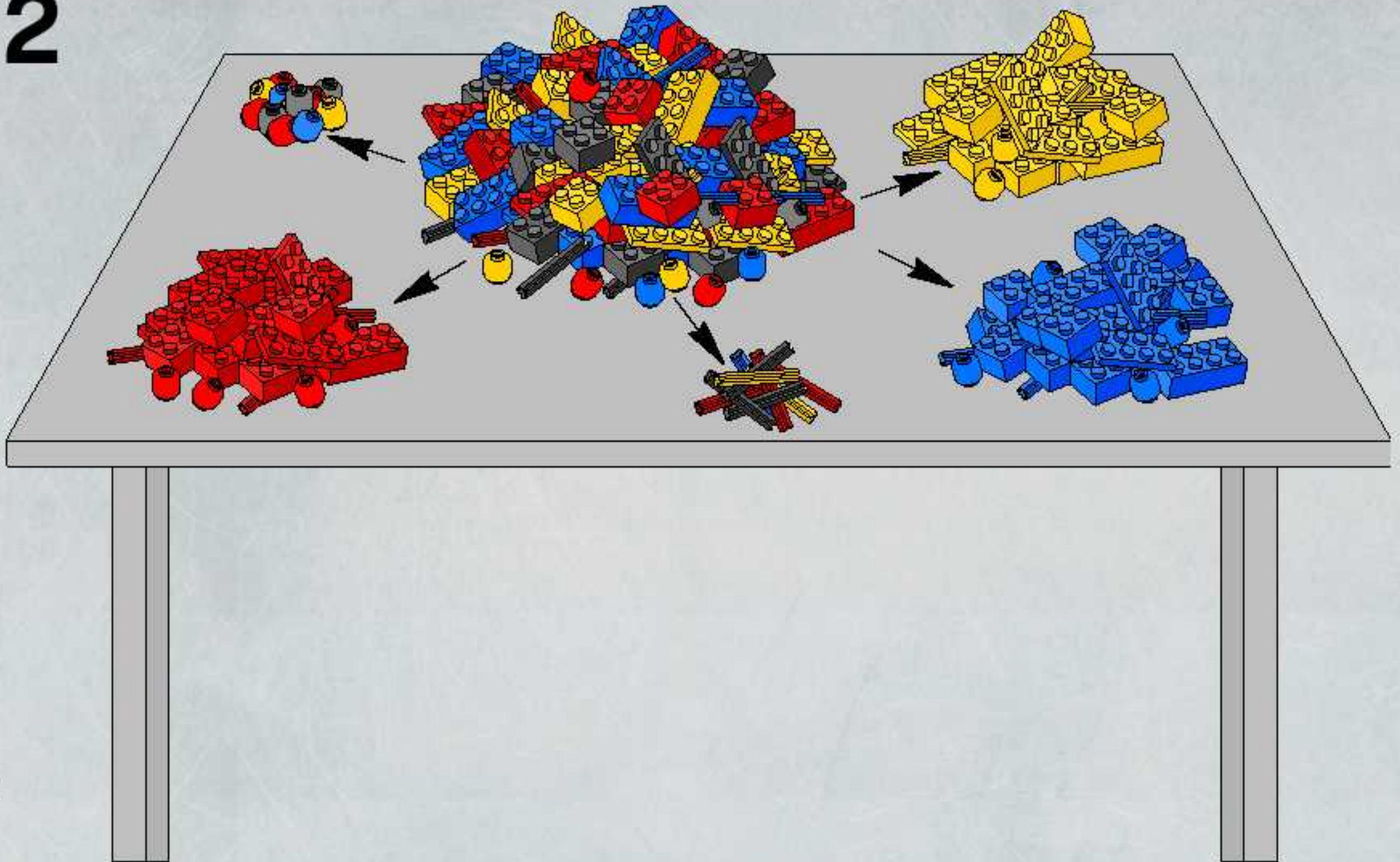
8018



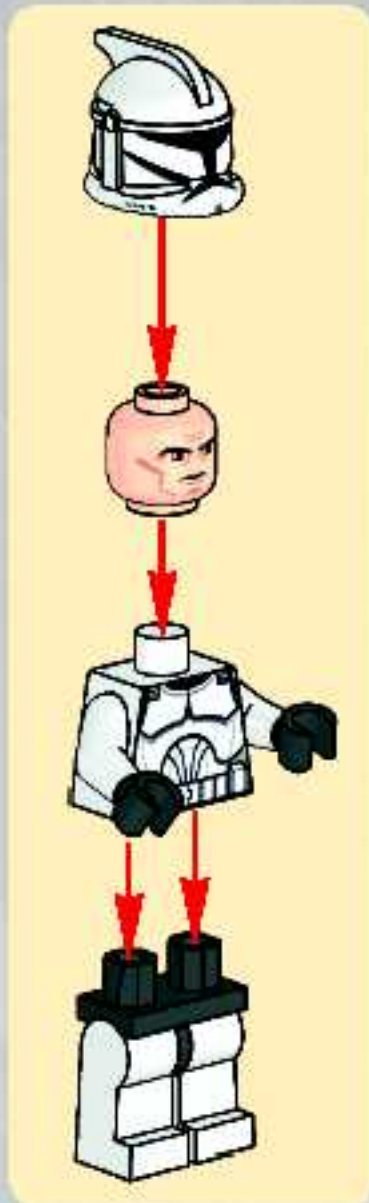
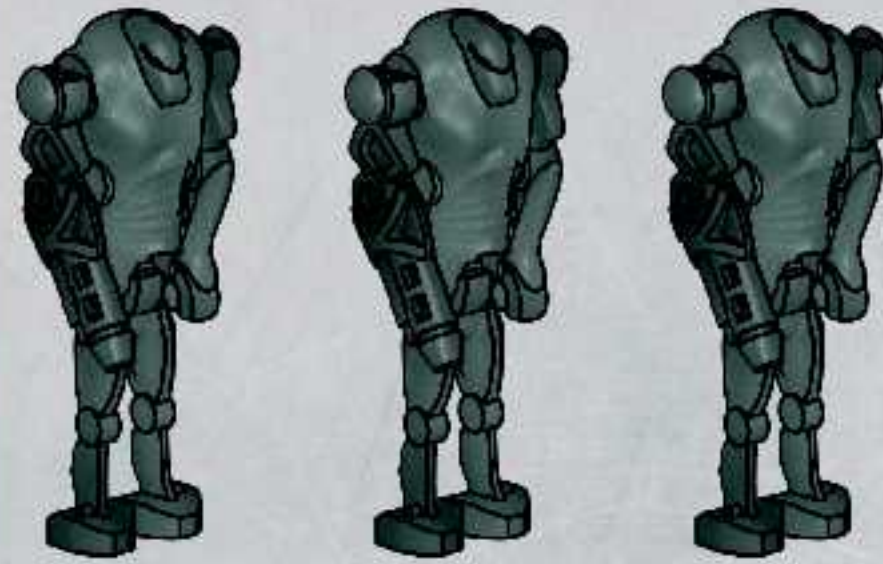
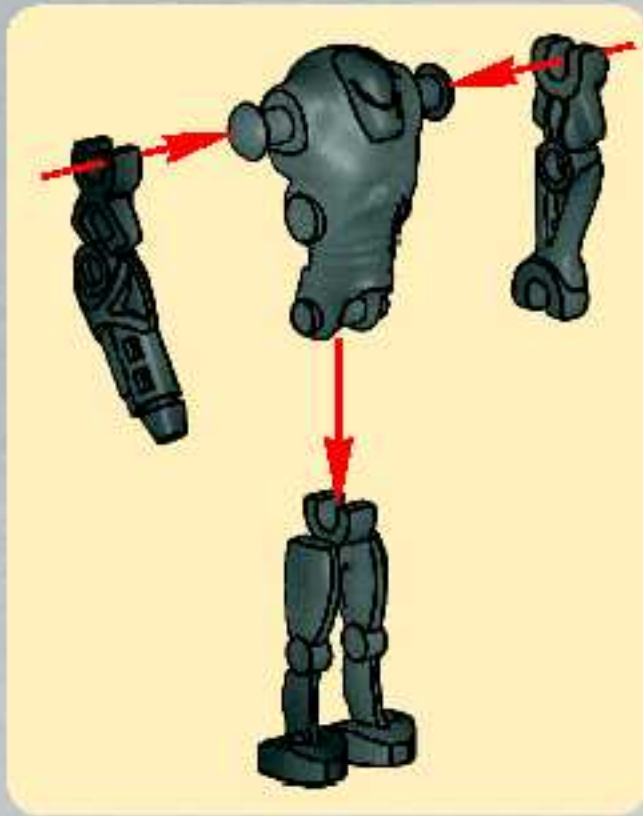
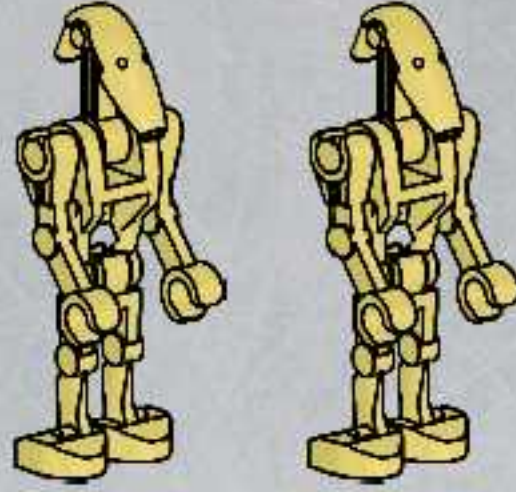
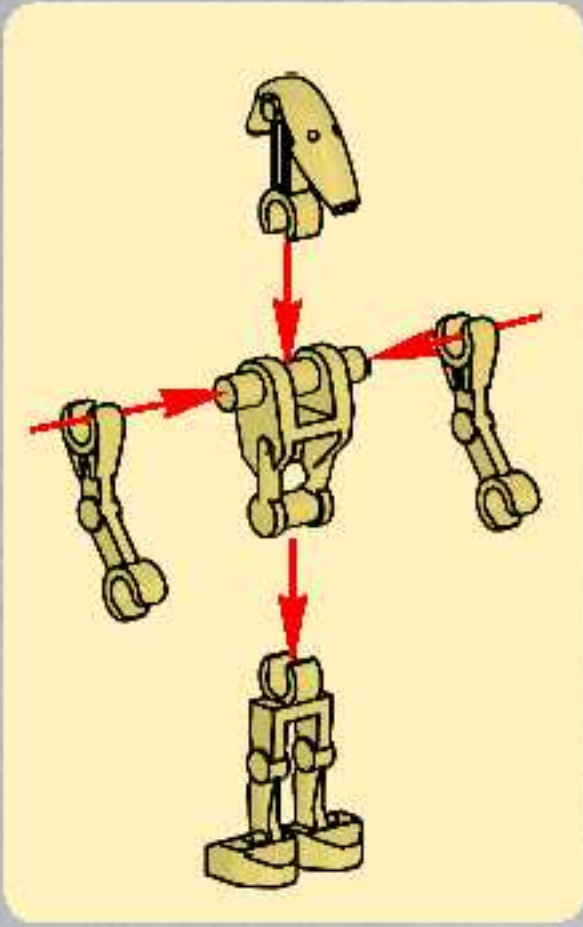
1

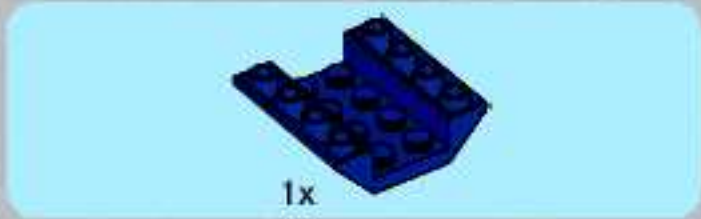
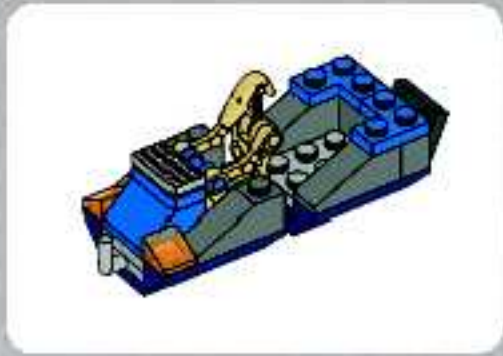


2

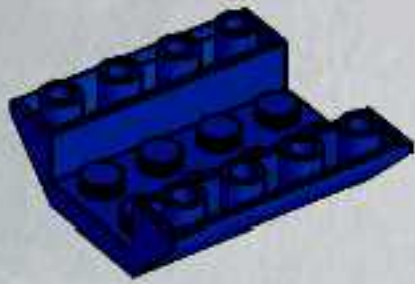


3

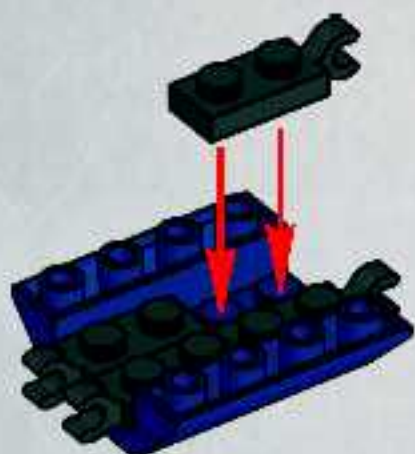




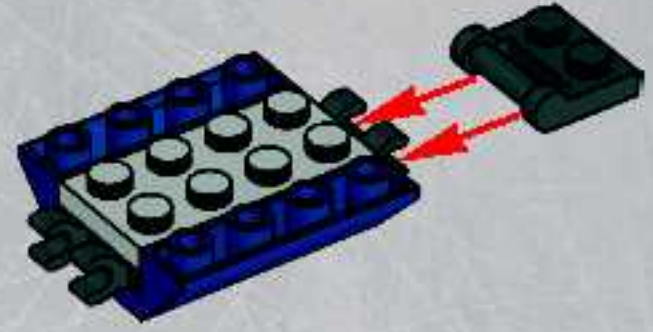
1



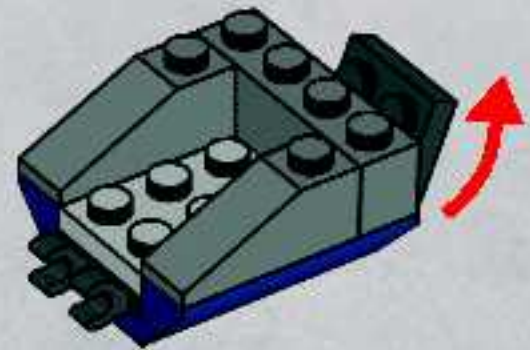
2



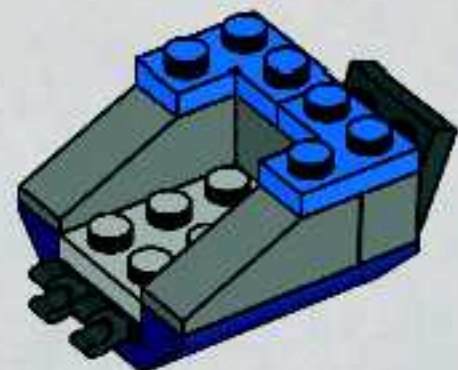
3

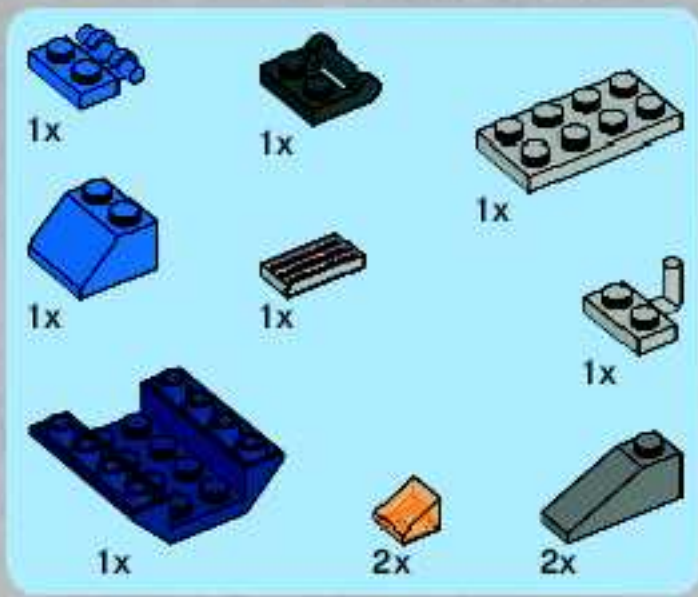


4



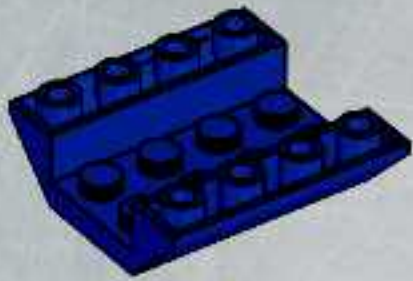
5



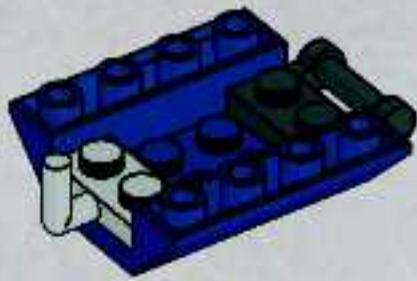


6

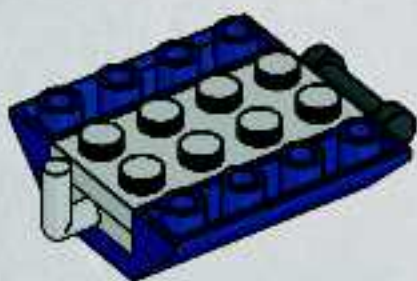
1



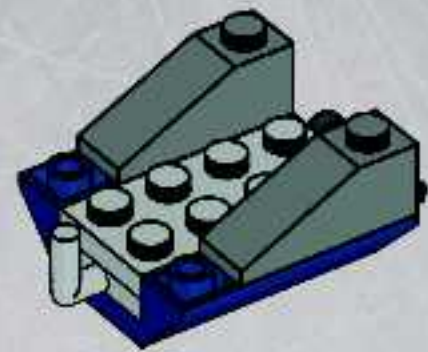
2



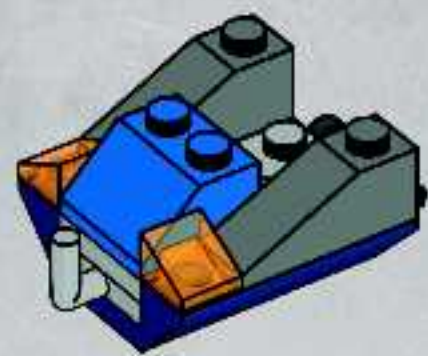
3



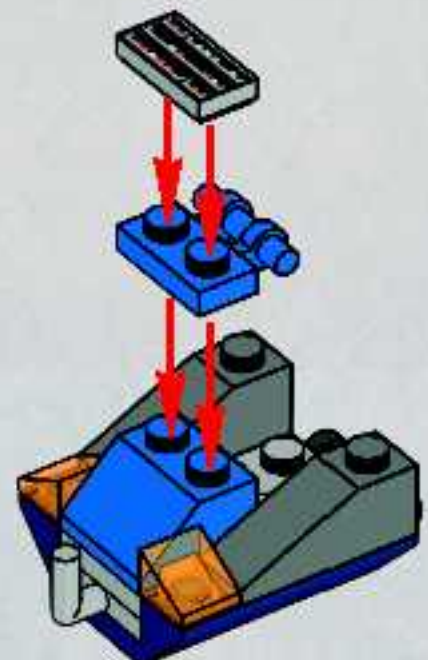
4



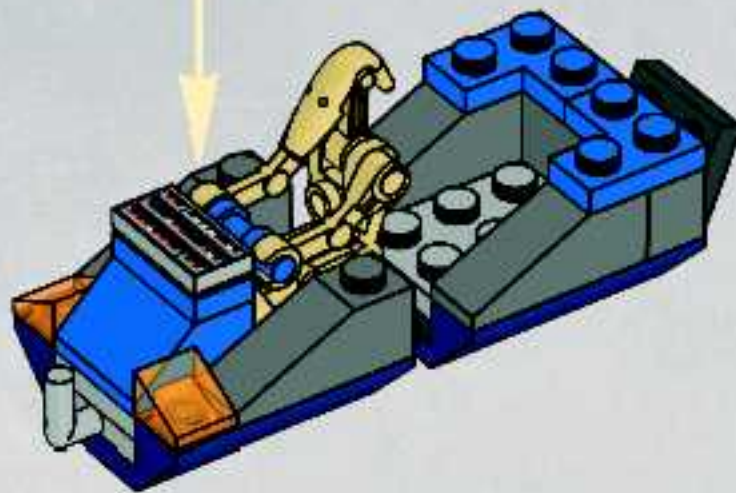
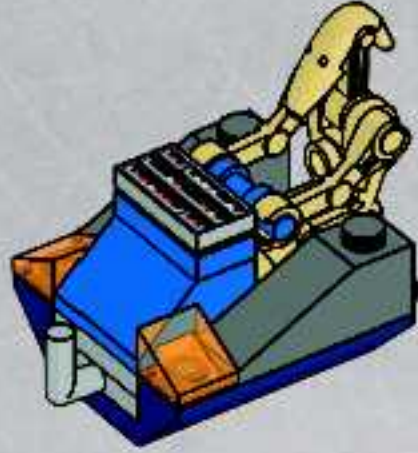
5

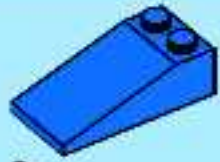


6



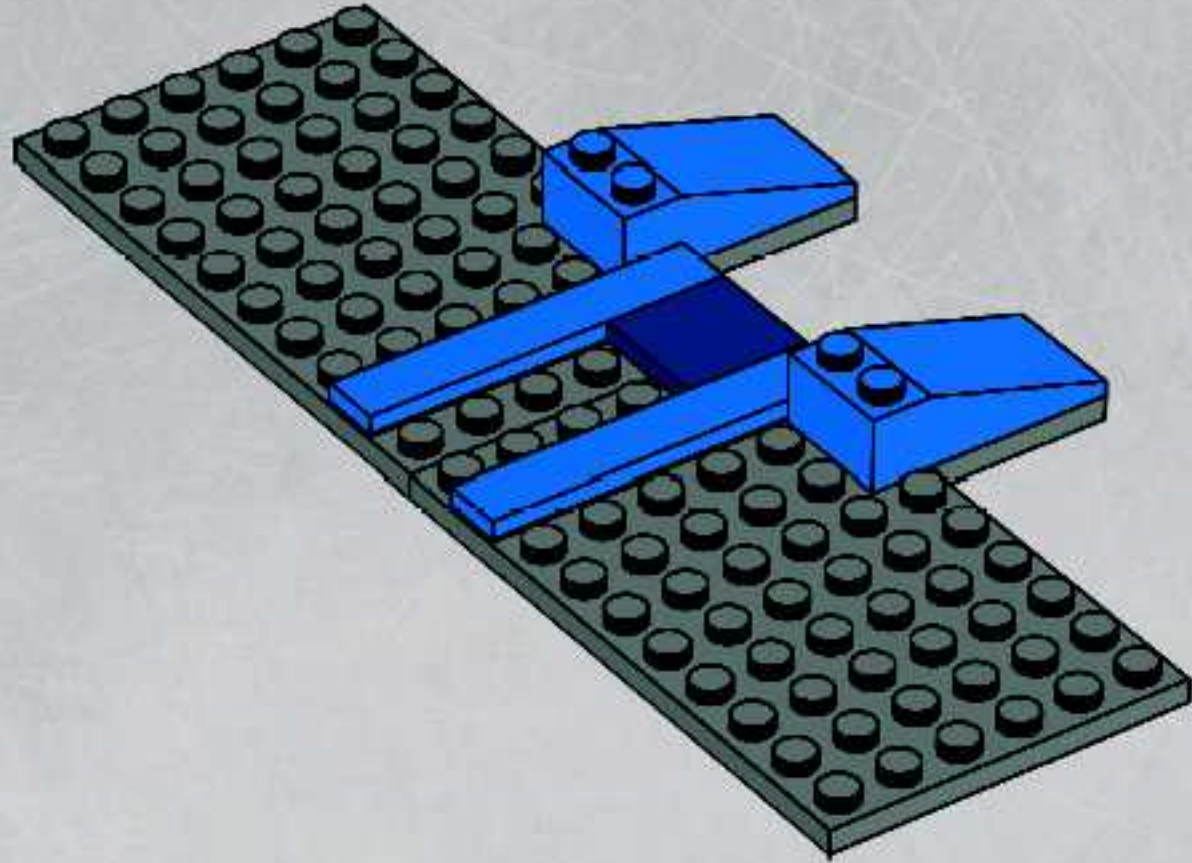
7



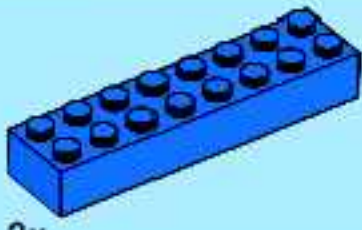


2x

3

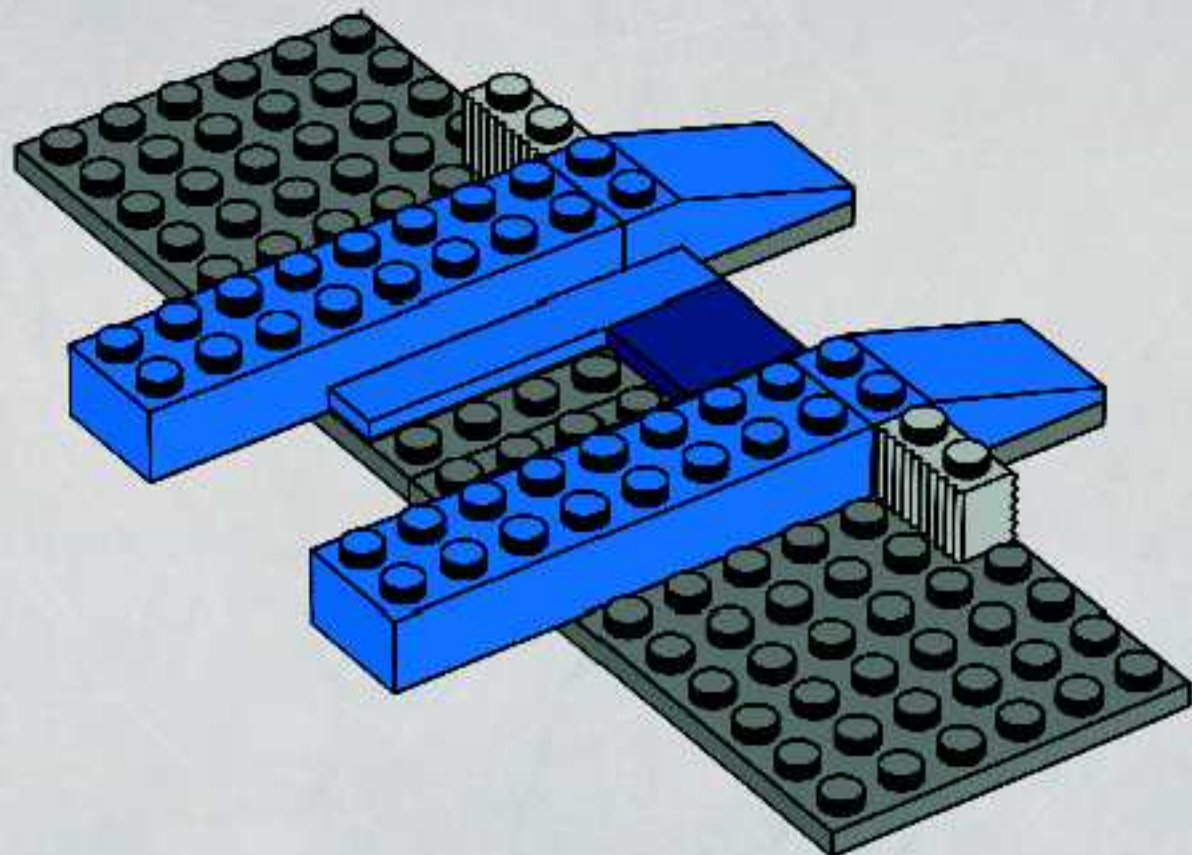


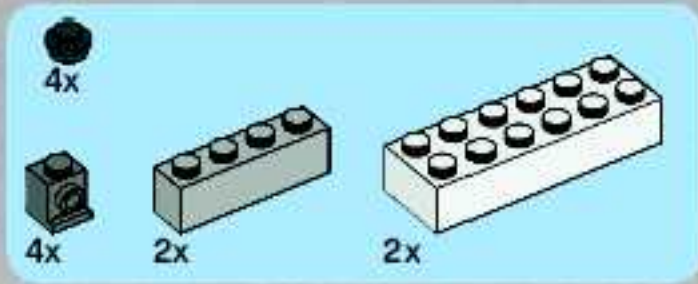
2x



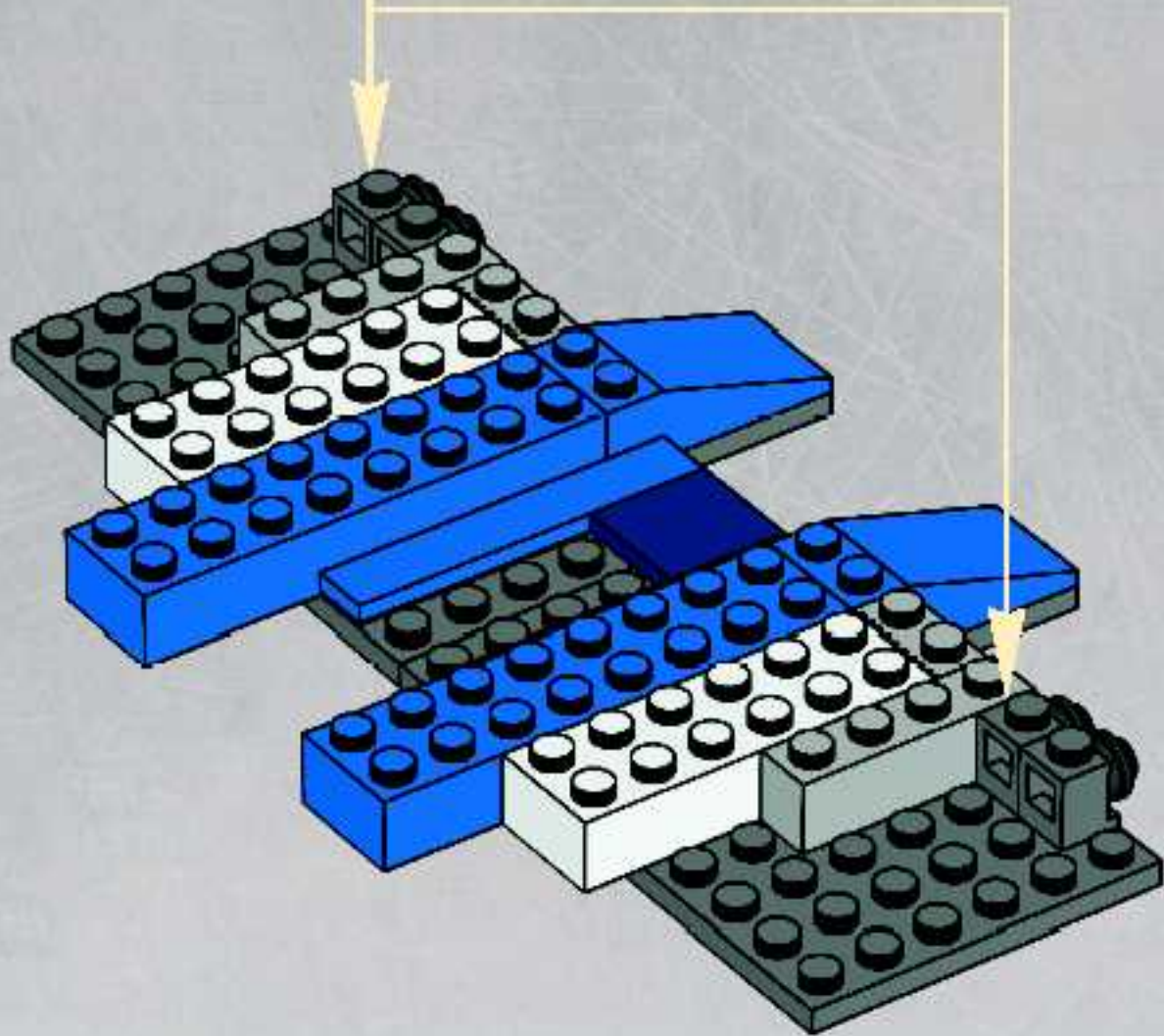
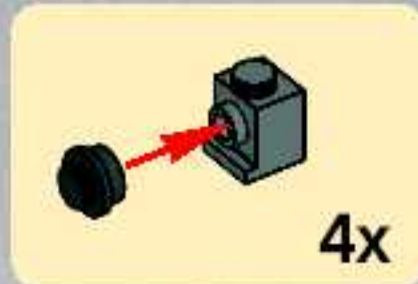
2x

4

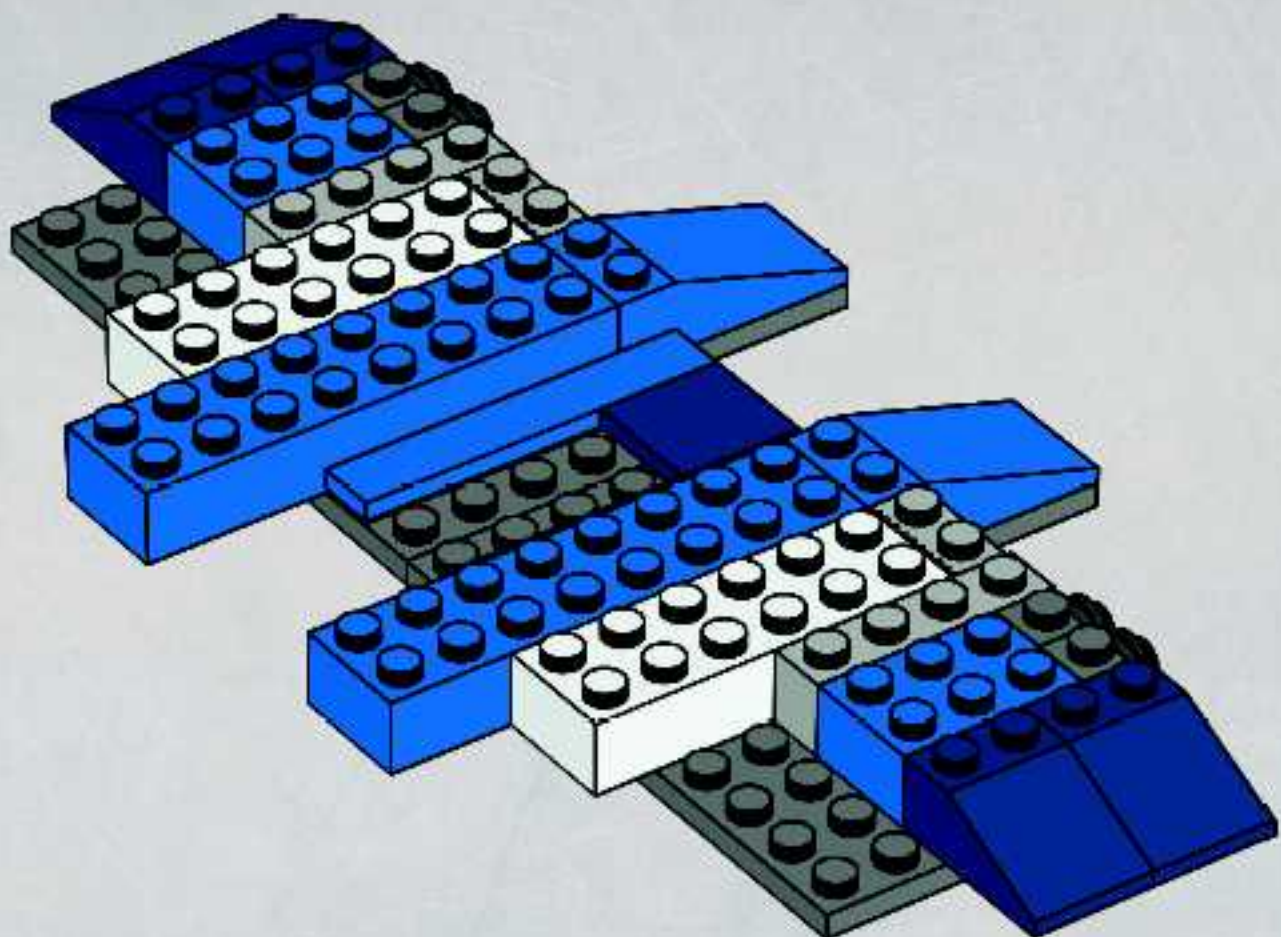


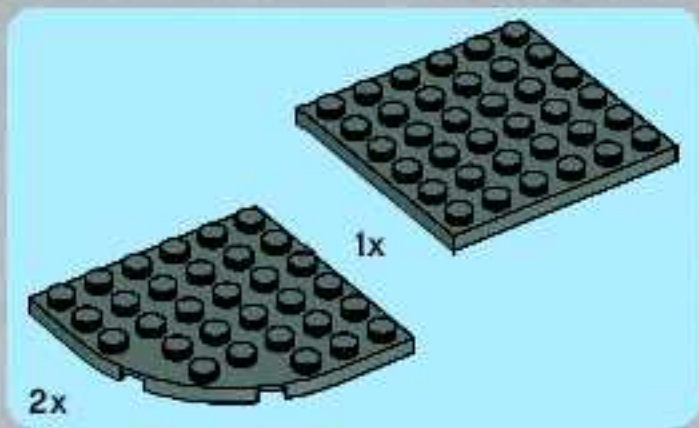


5

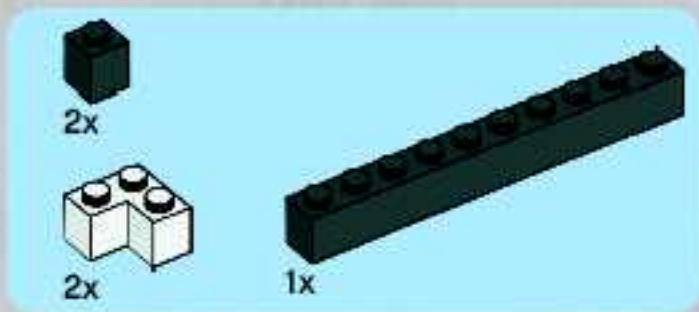
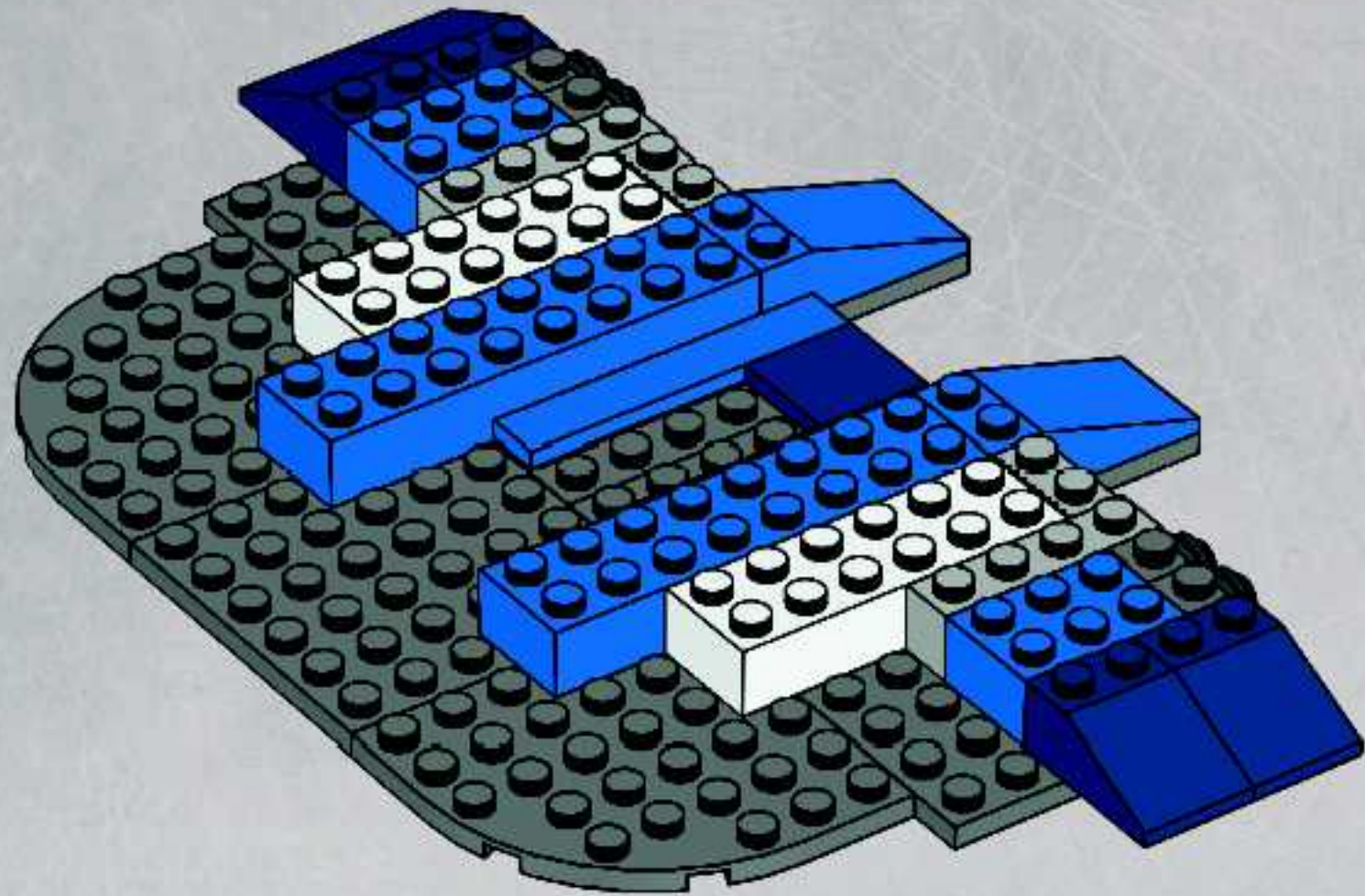


6

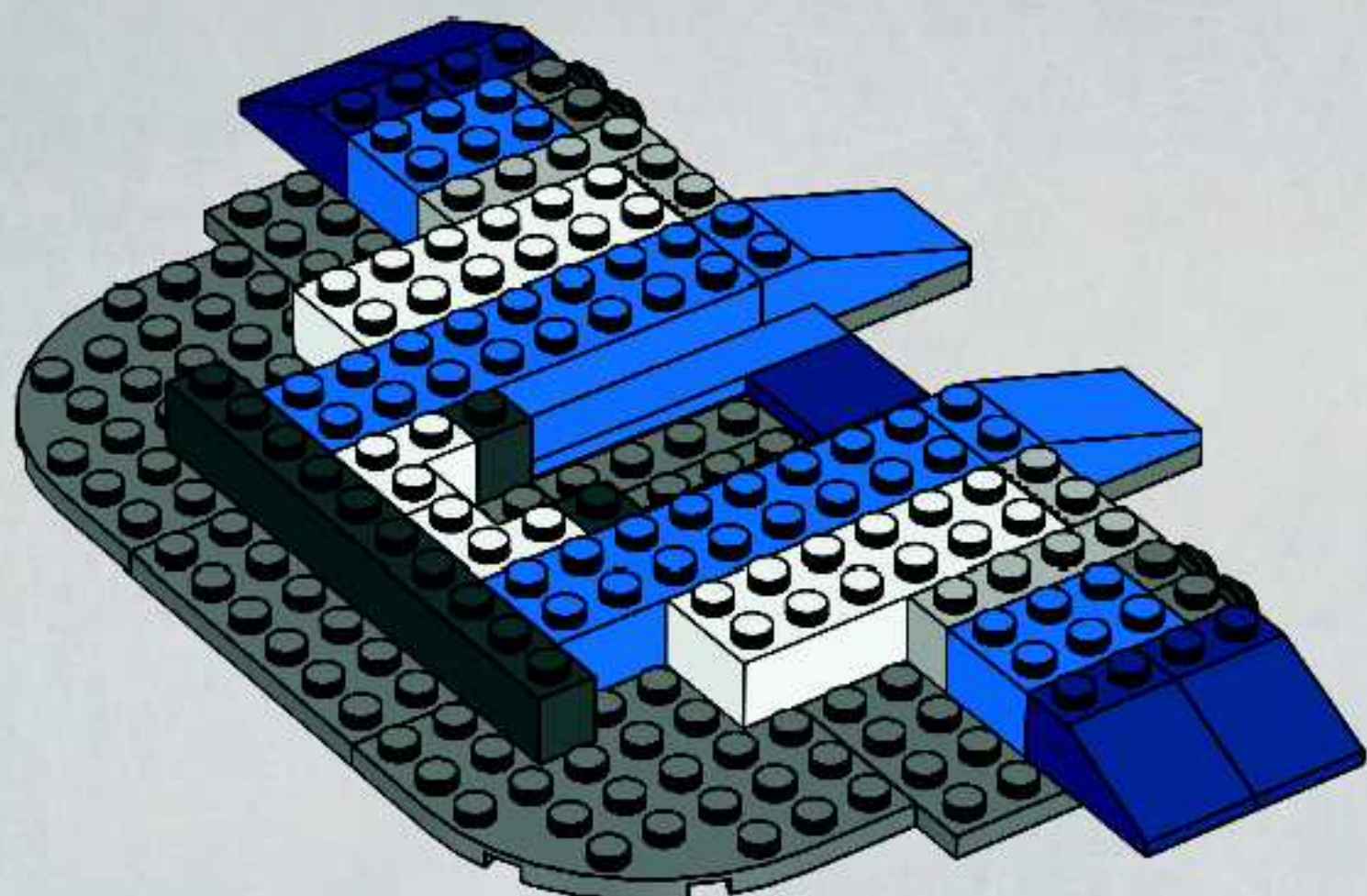


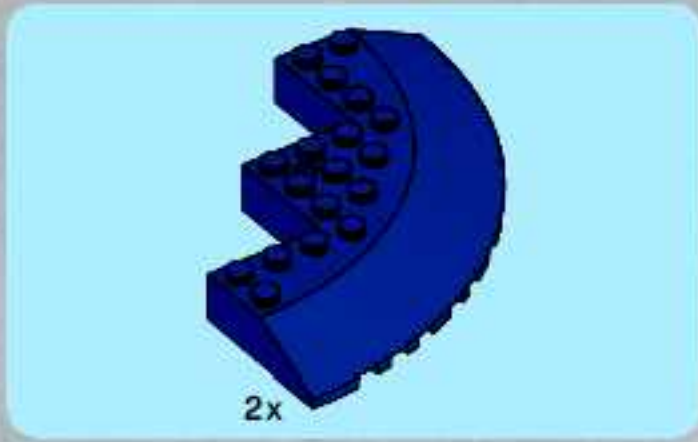


7

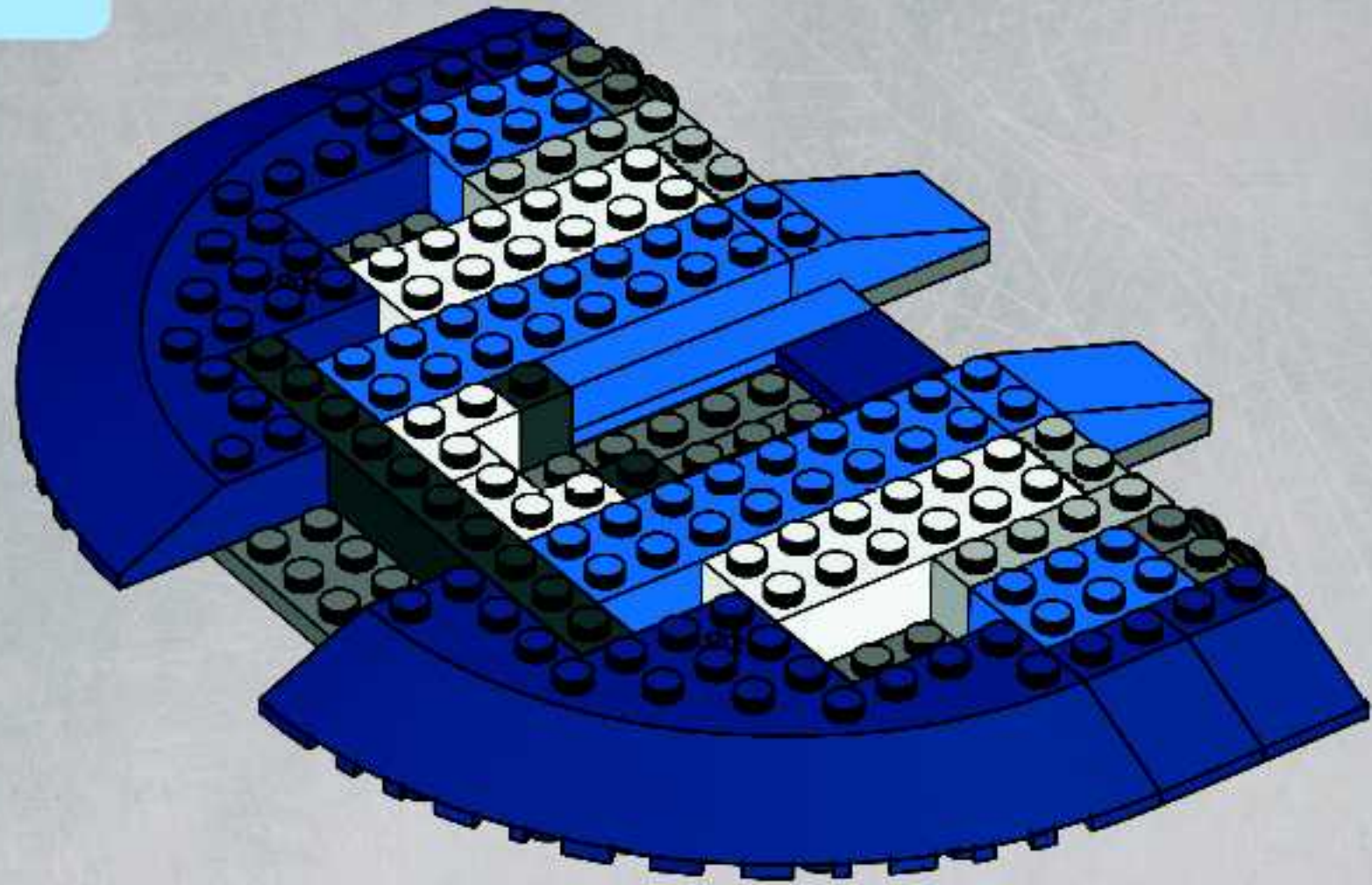


8

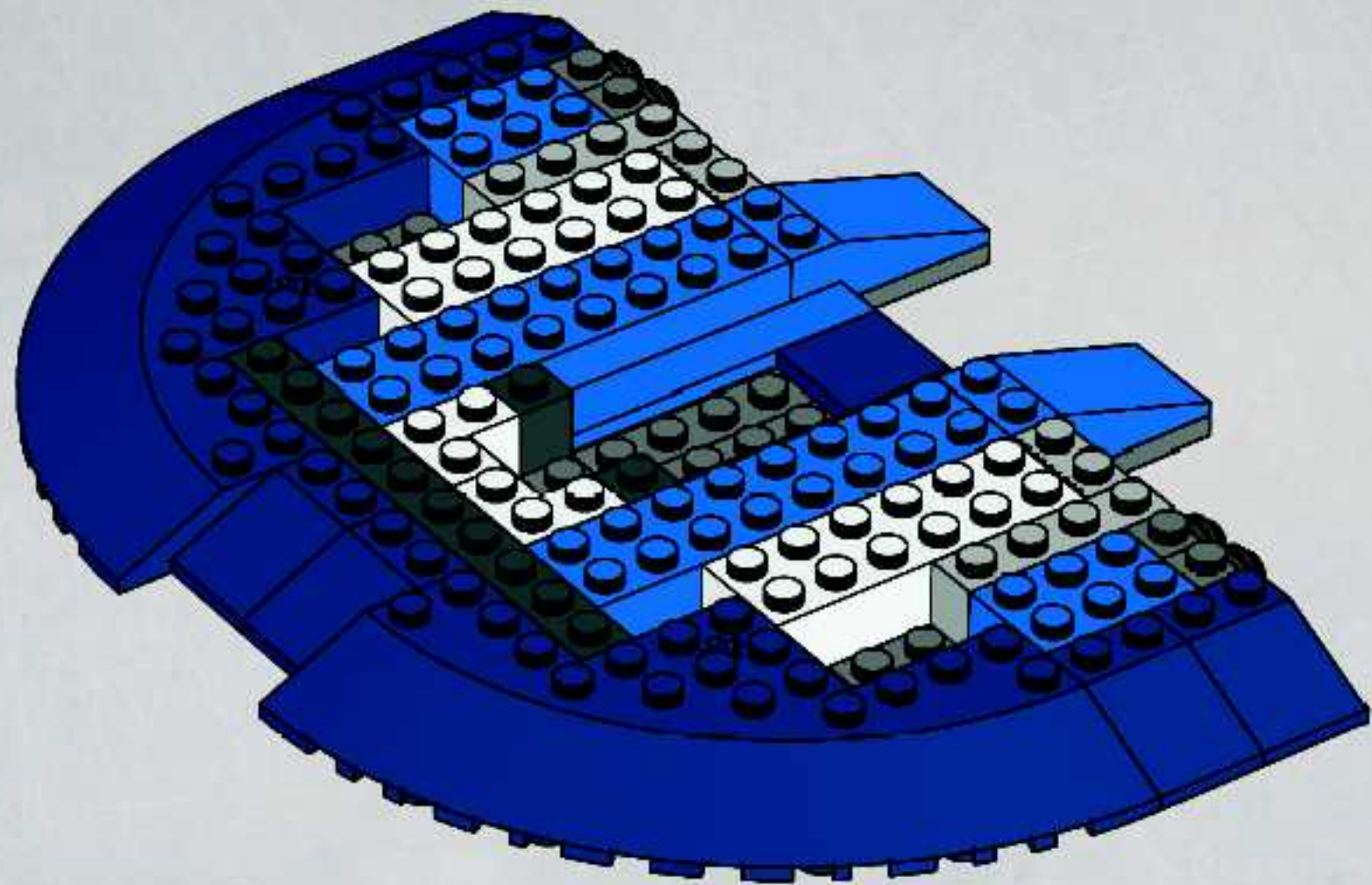




9

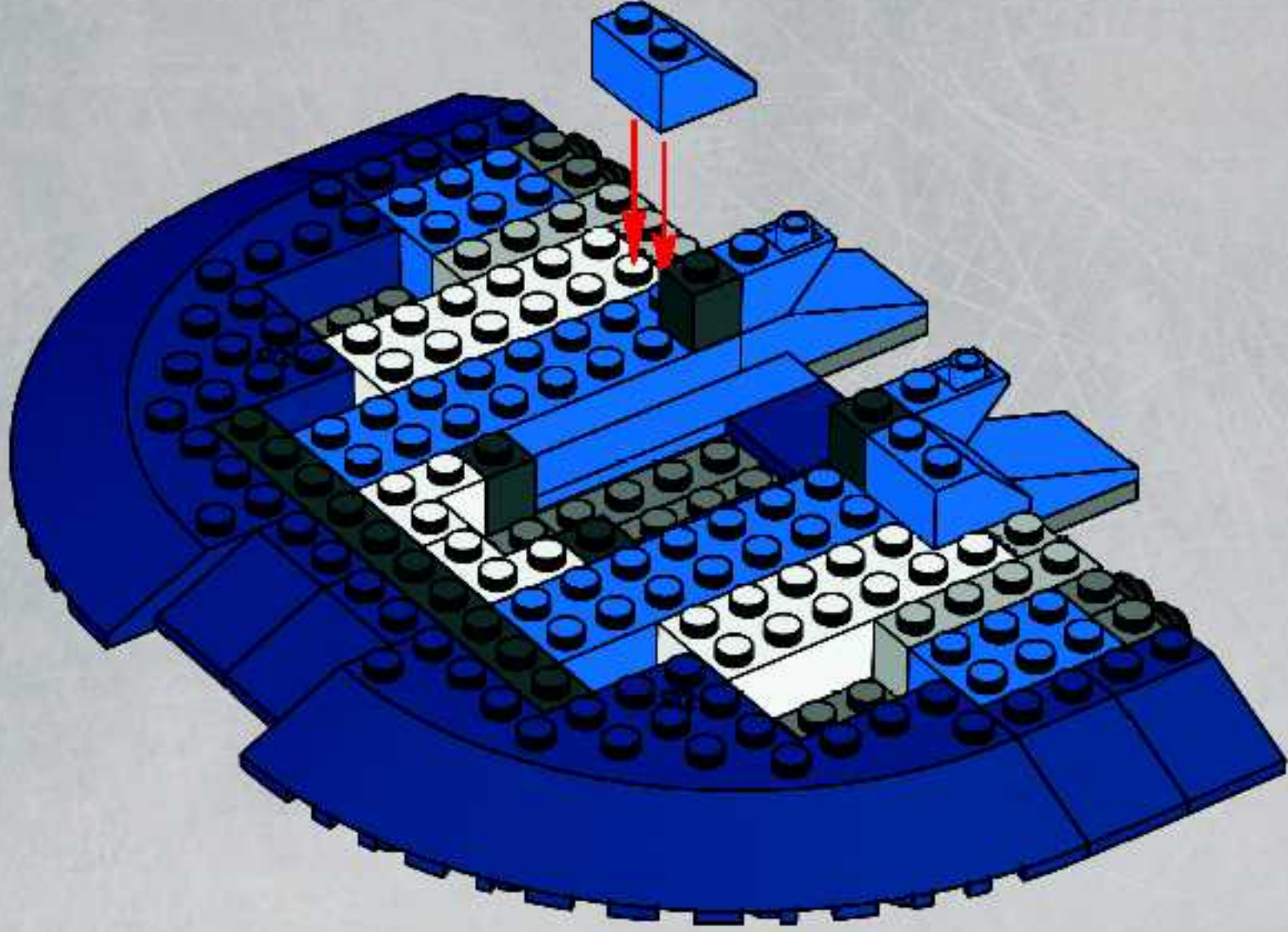


10

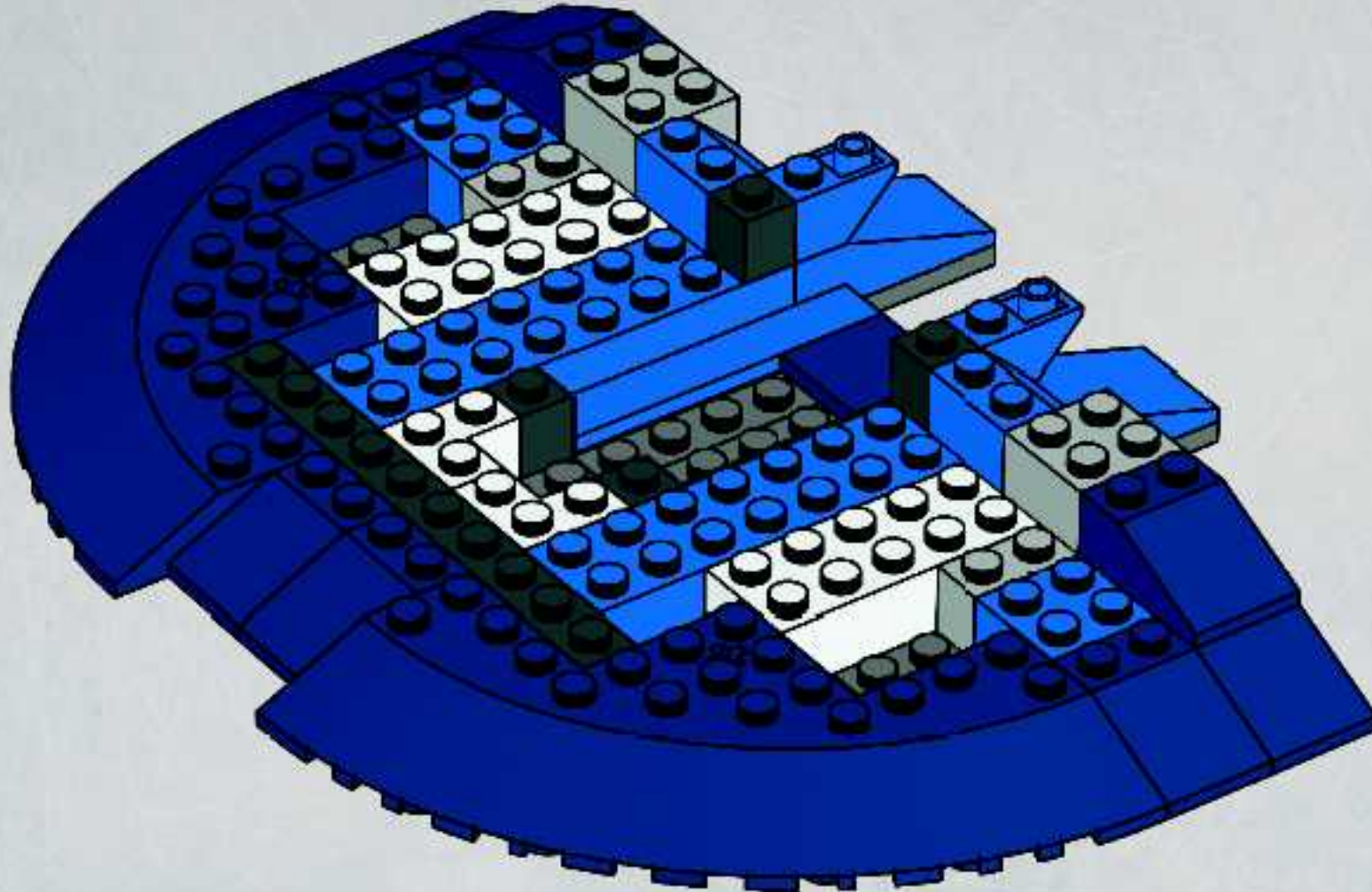


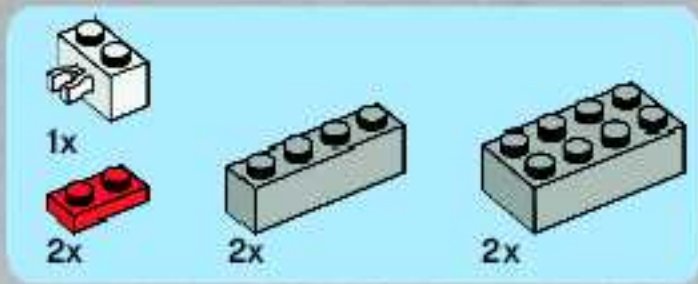


11

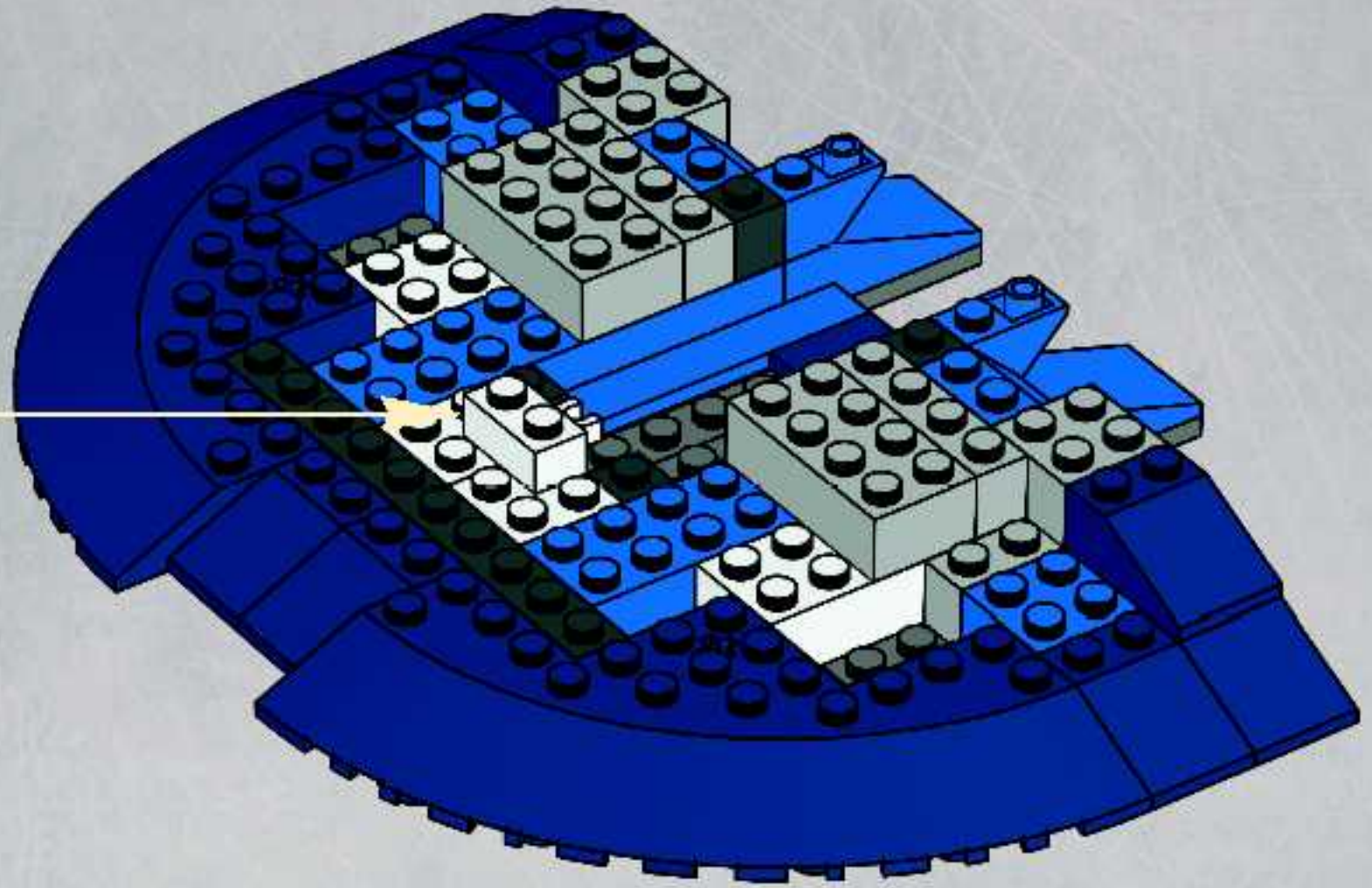
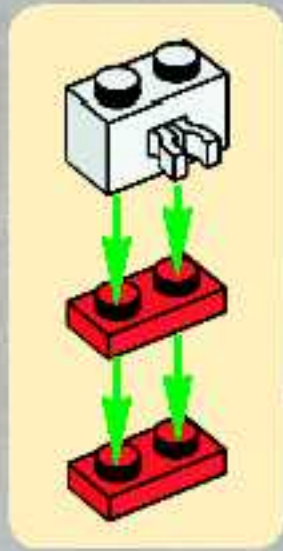


12

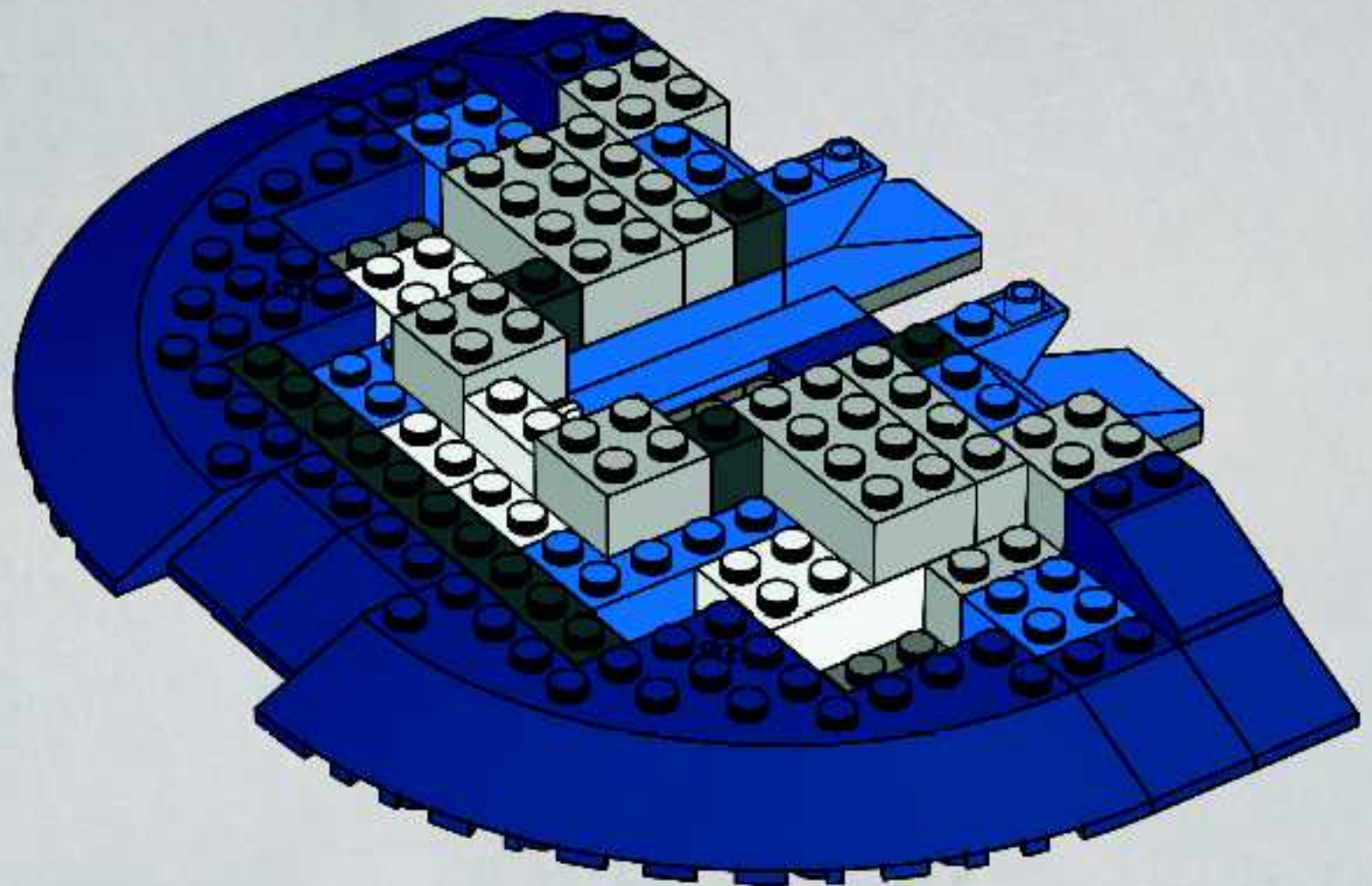


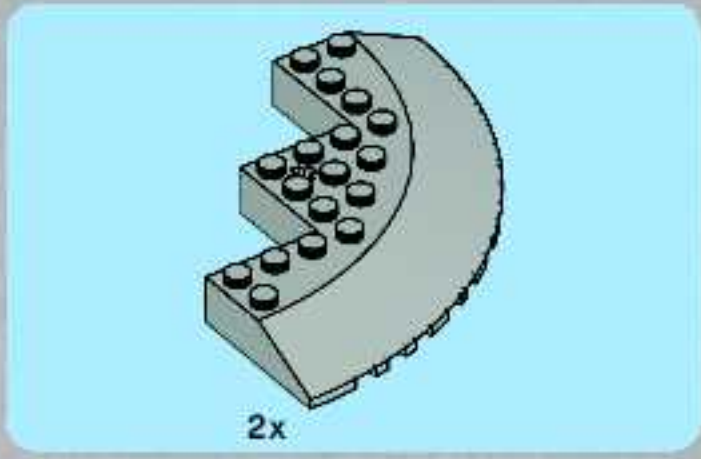


13

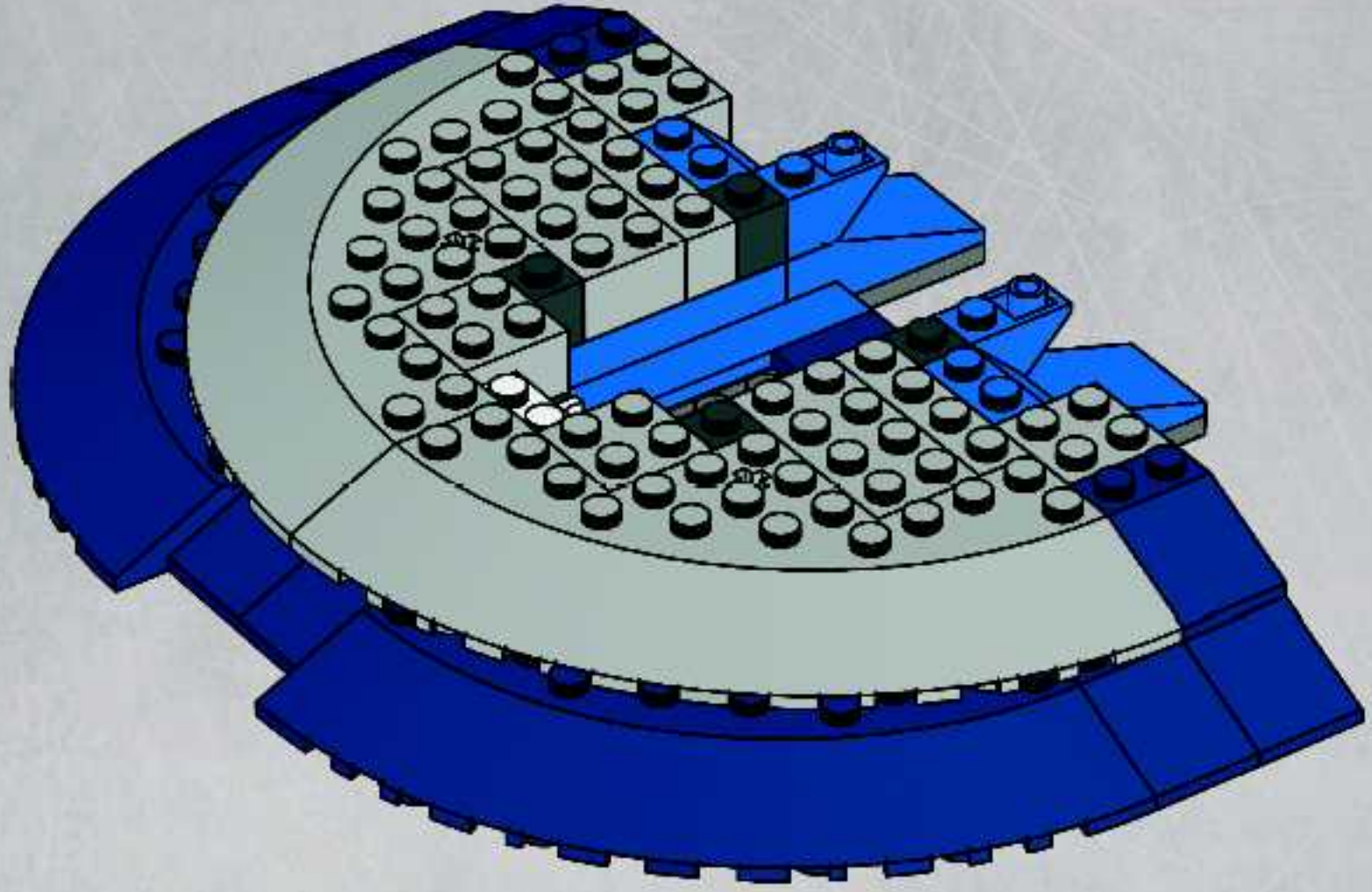


14

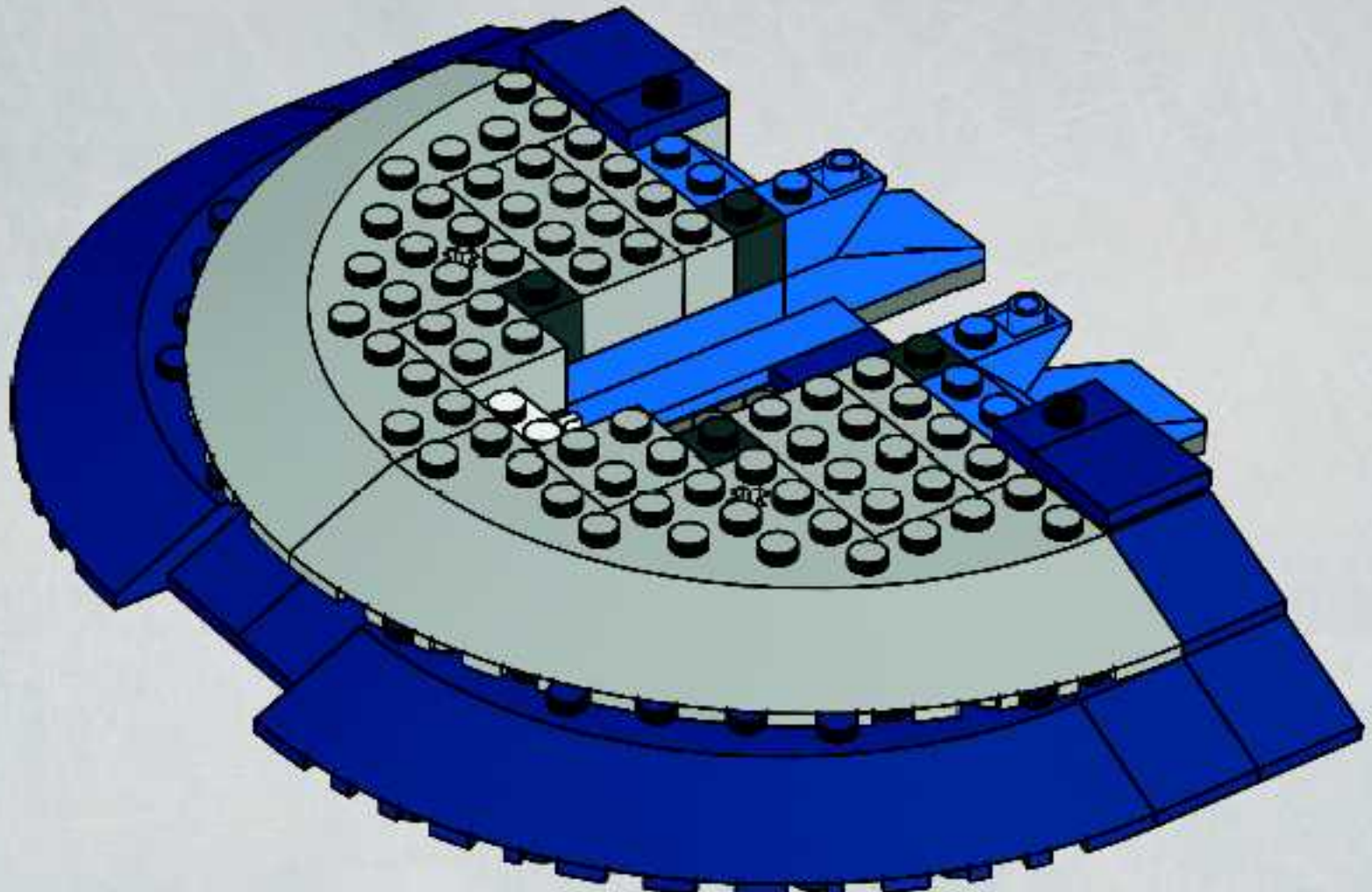


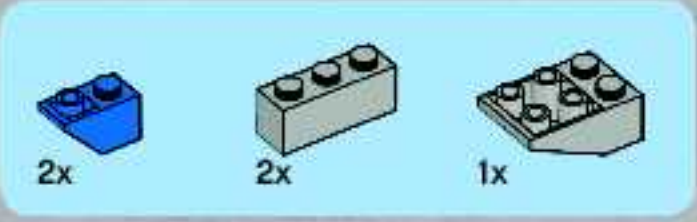


15

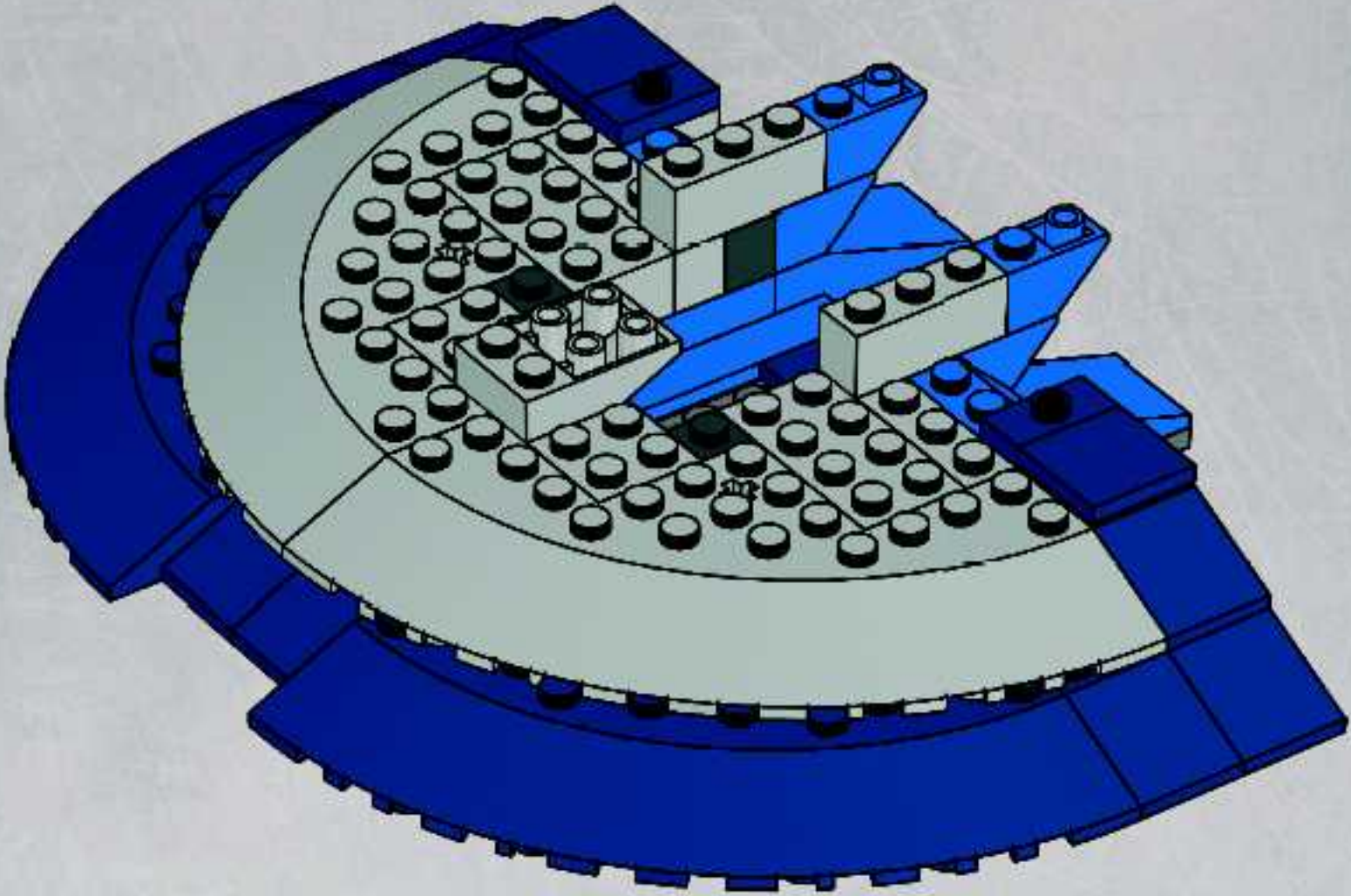


16

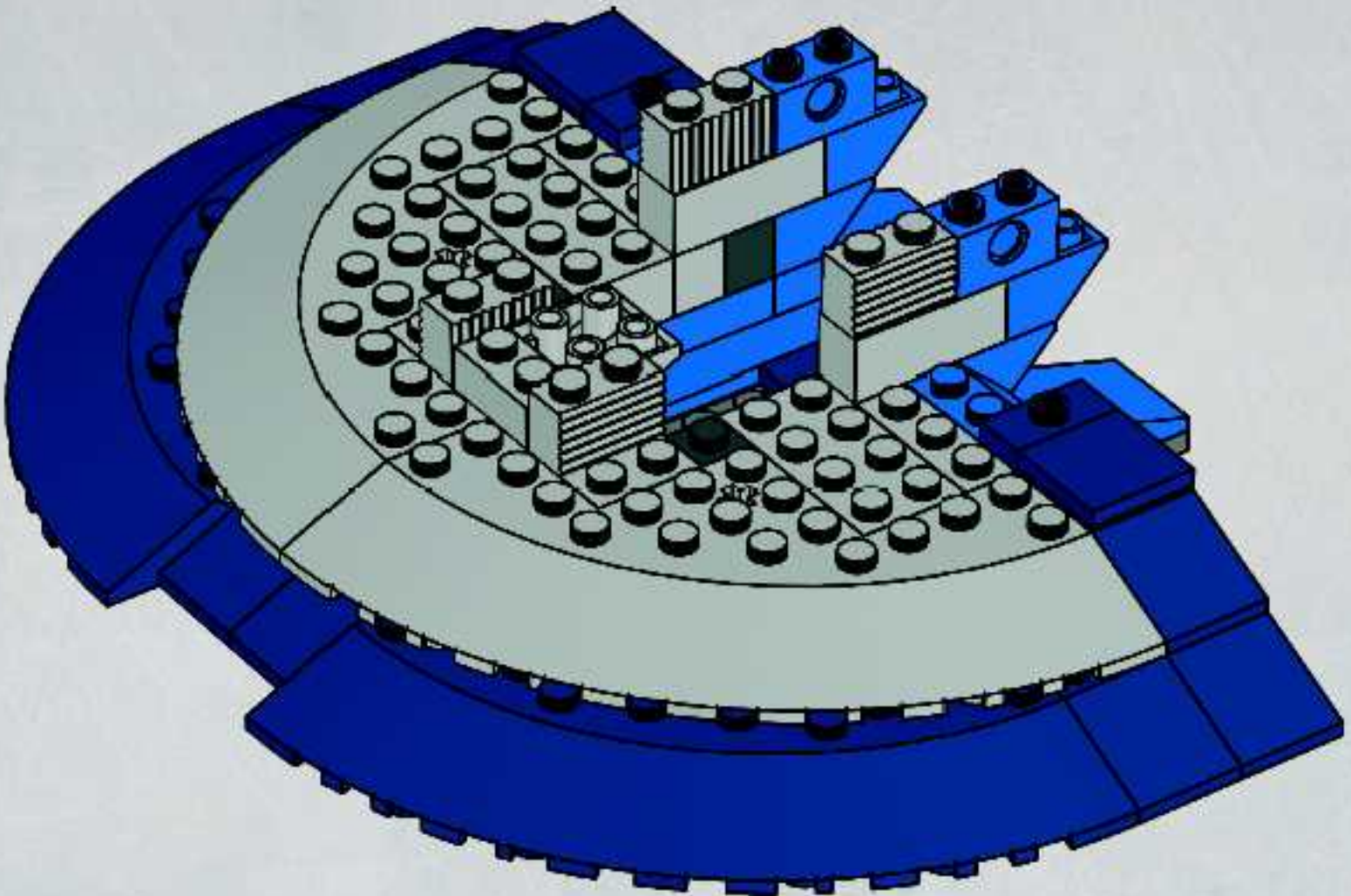




17



18



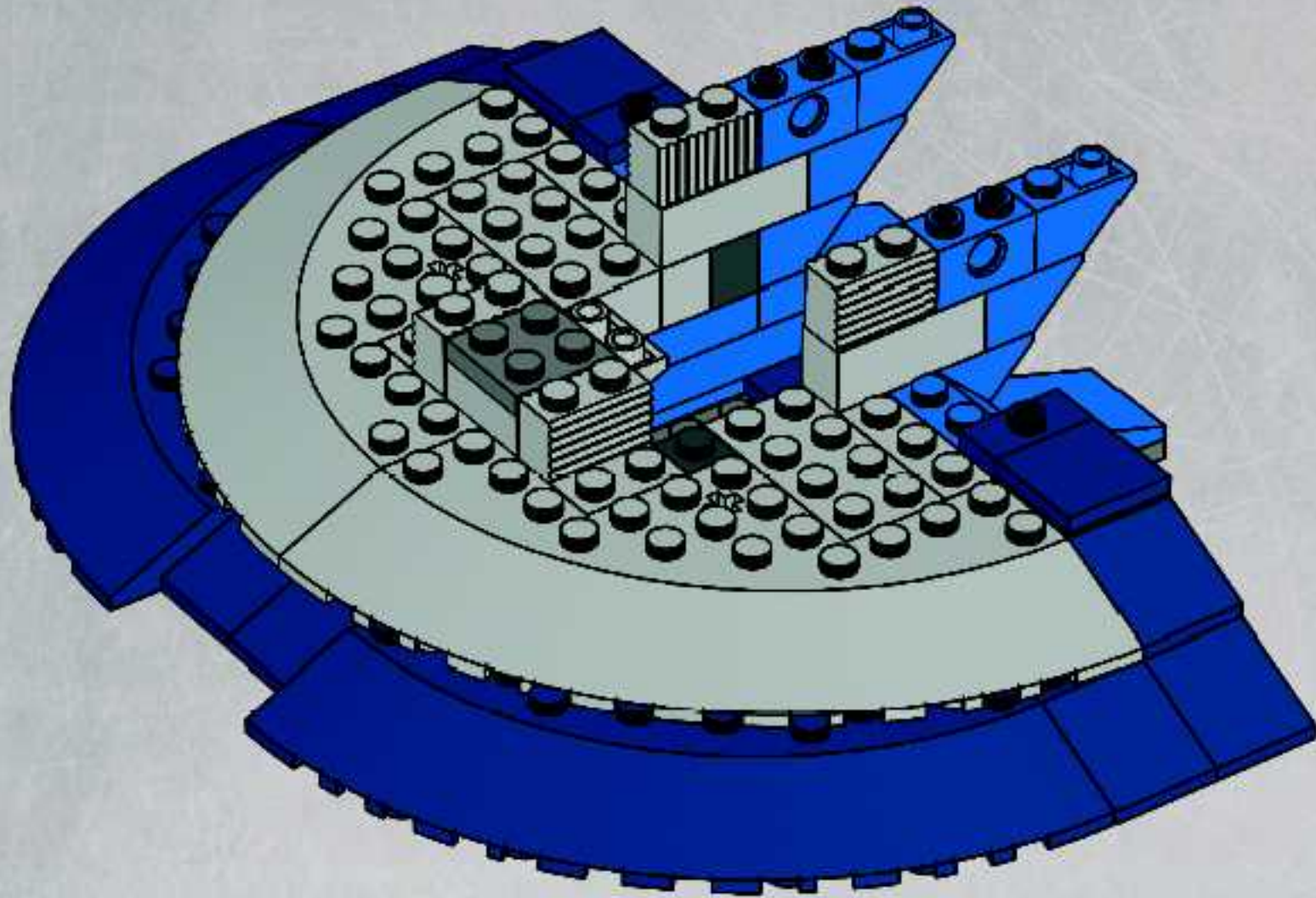


2x



1x

19

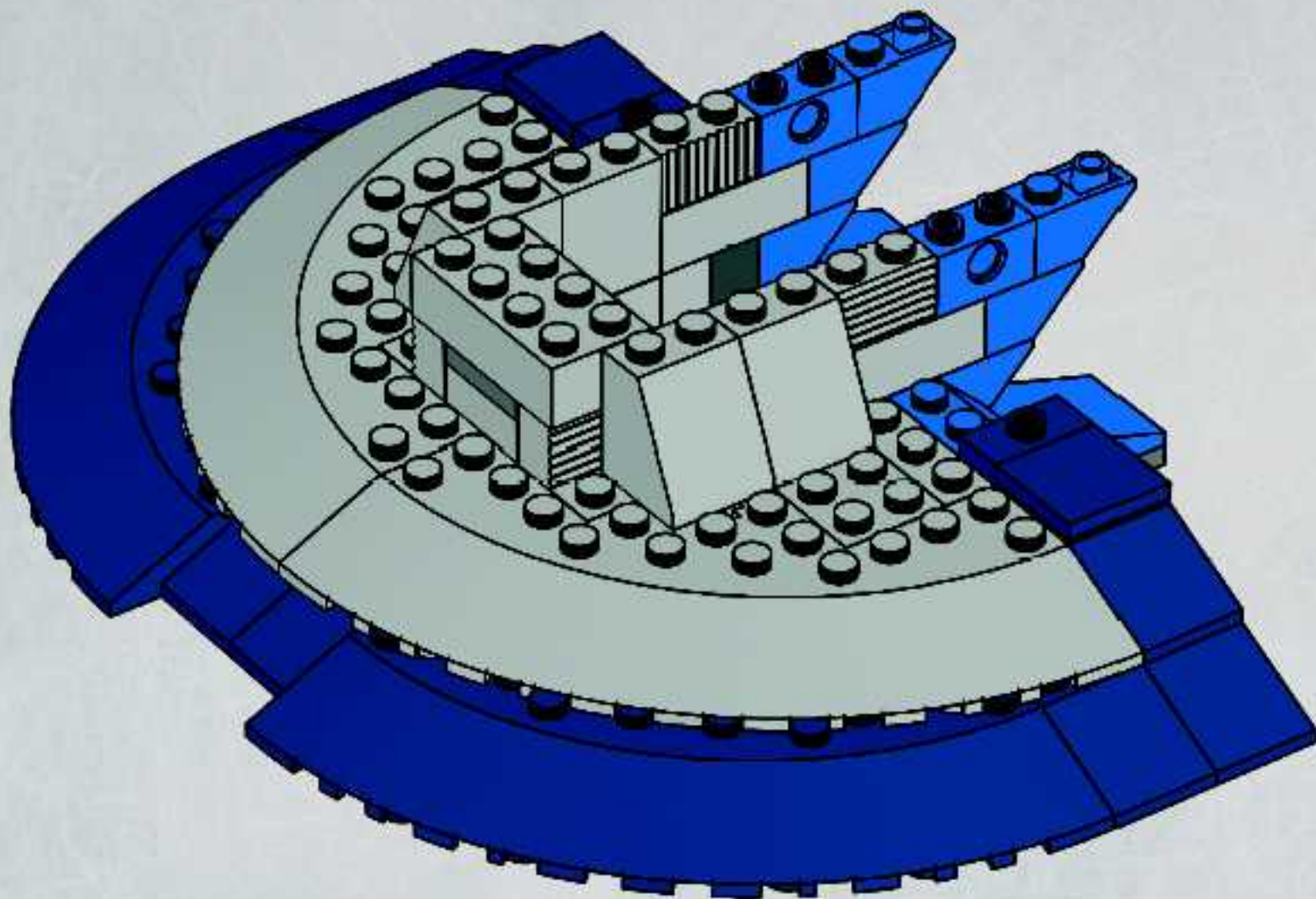


1x



4x

20



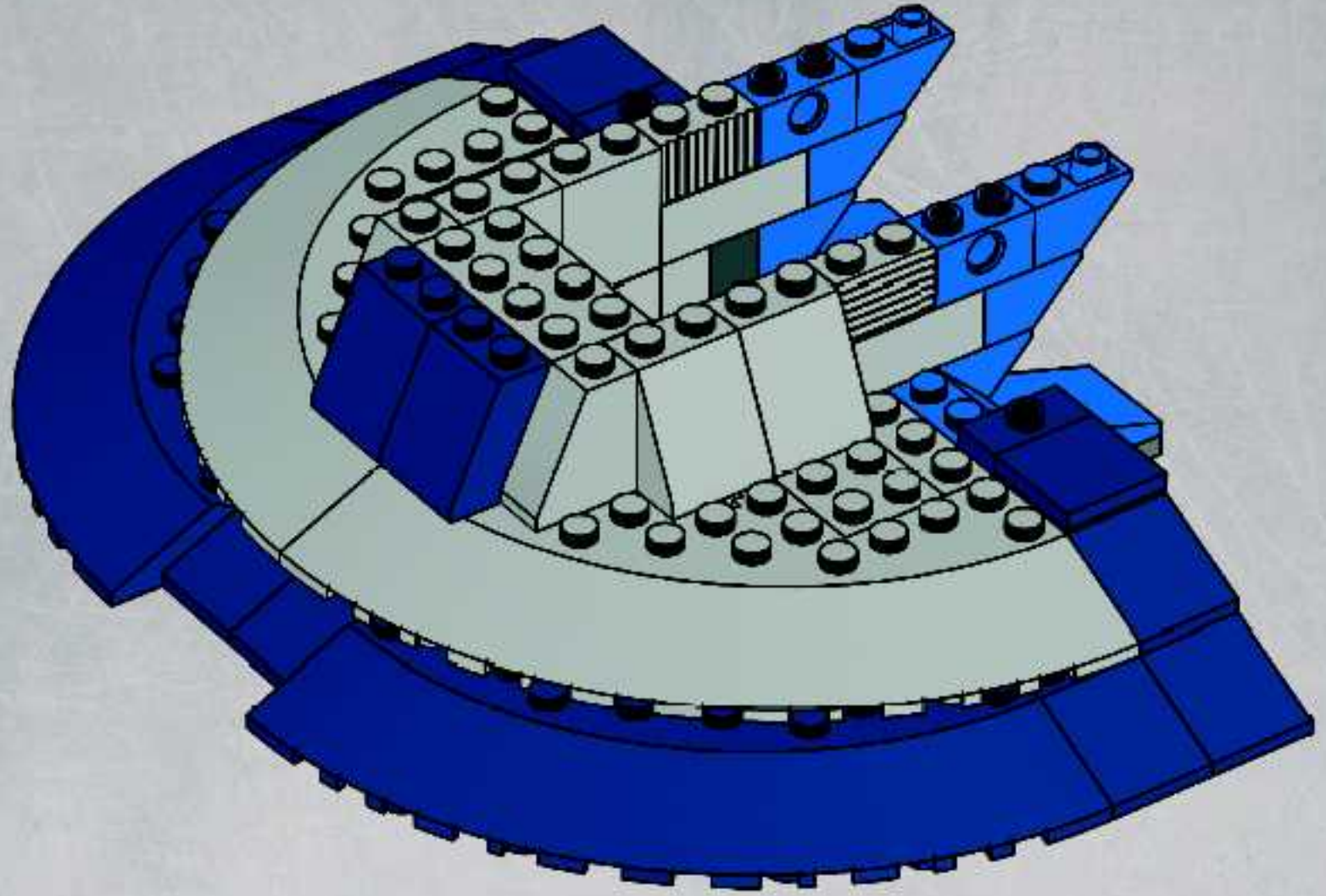


2x



2x

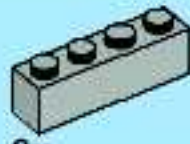
21



2x

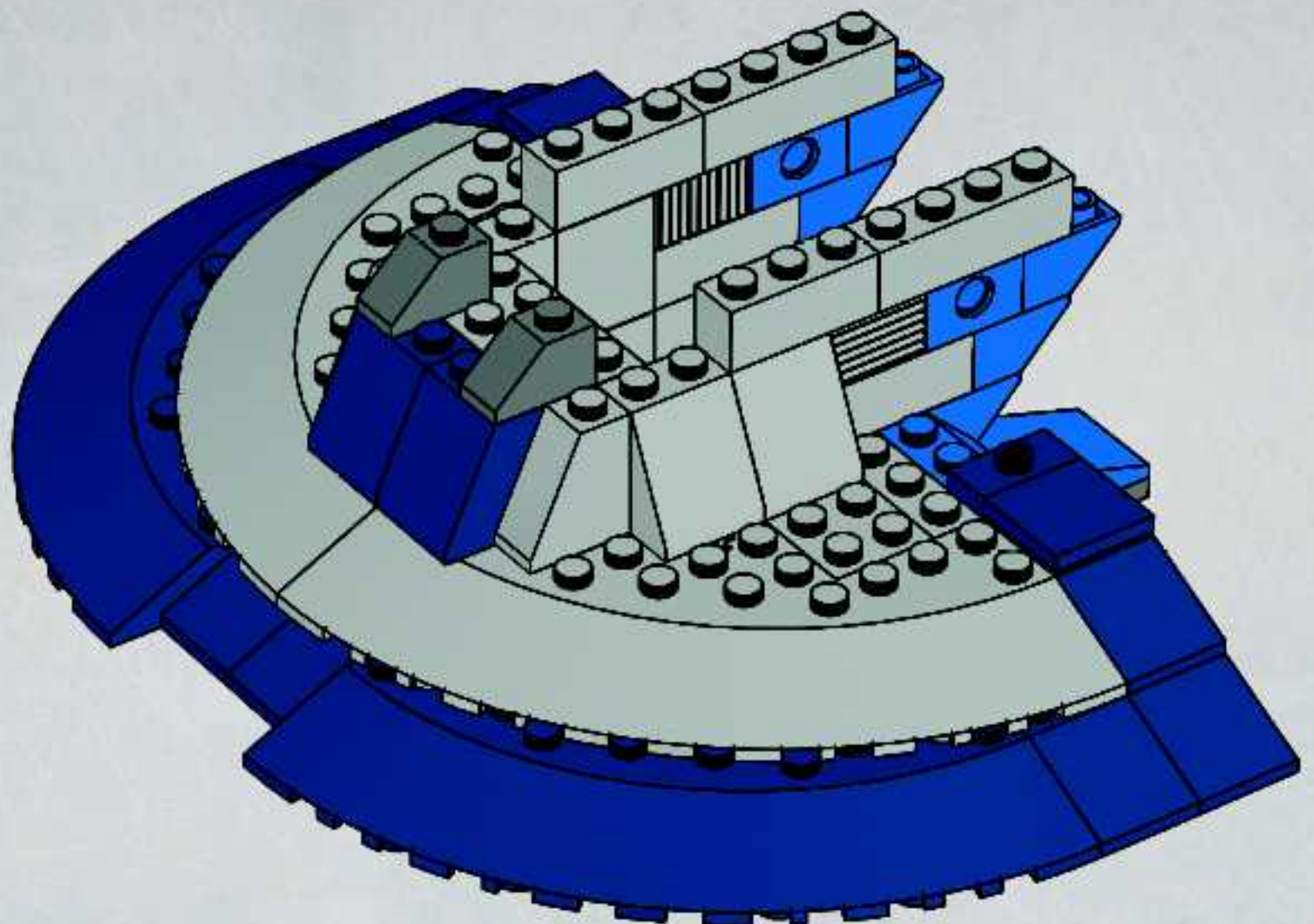


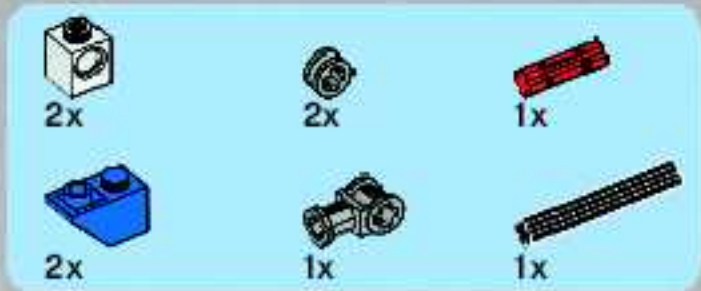
2x



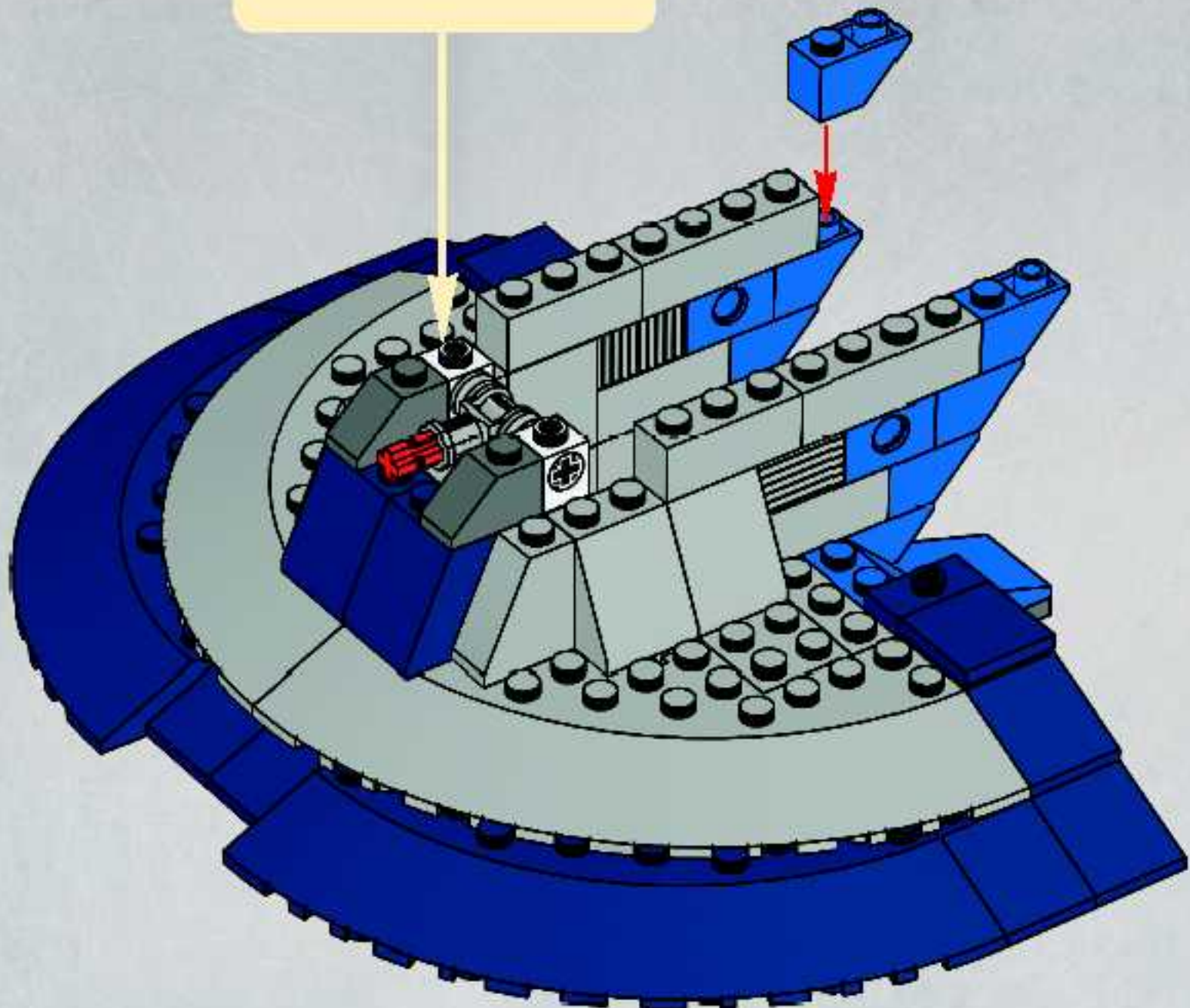
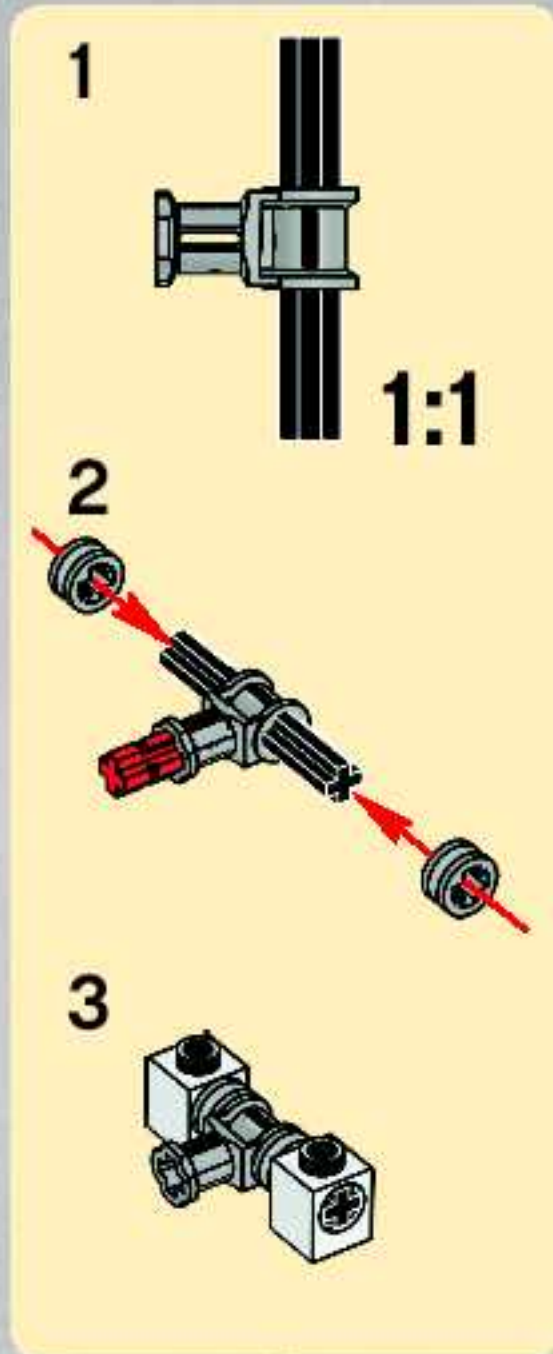
2x

22





23



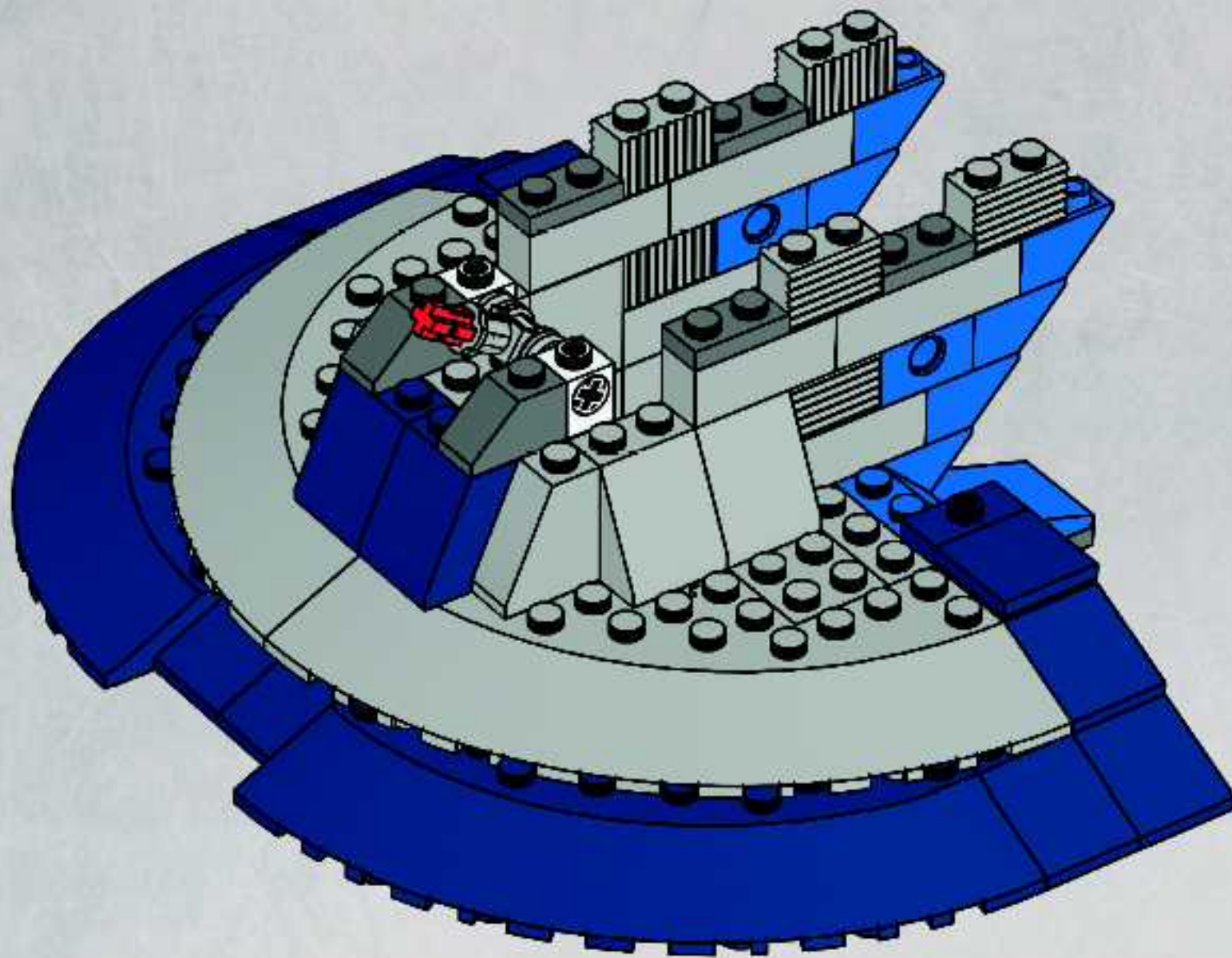


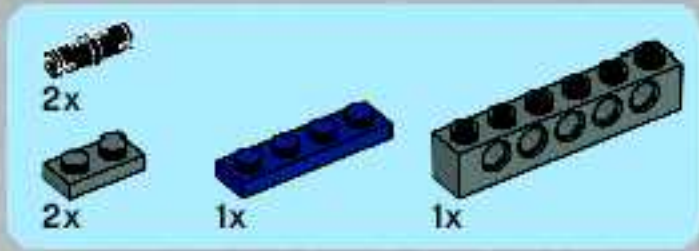
4x



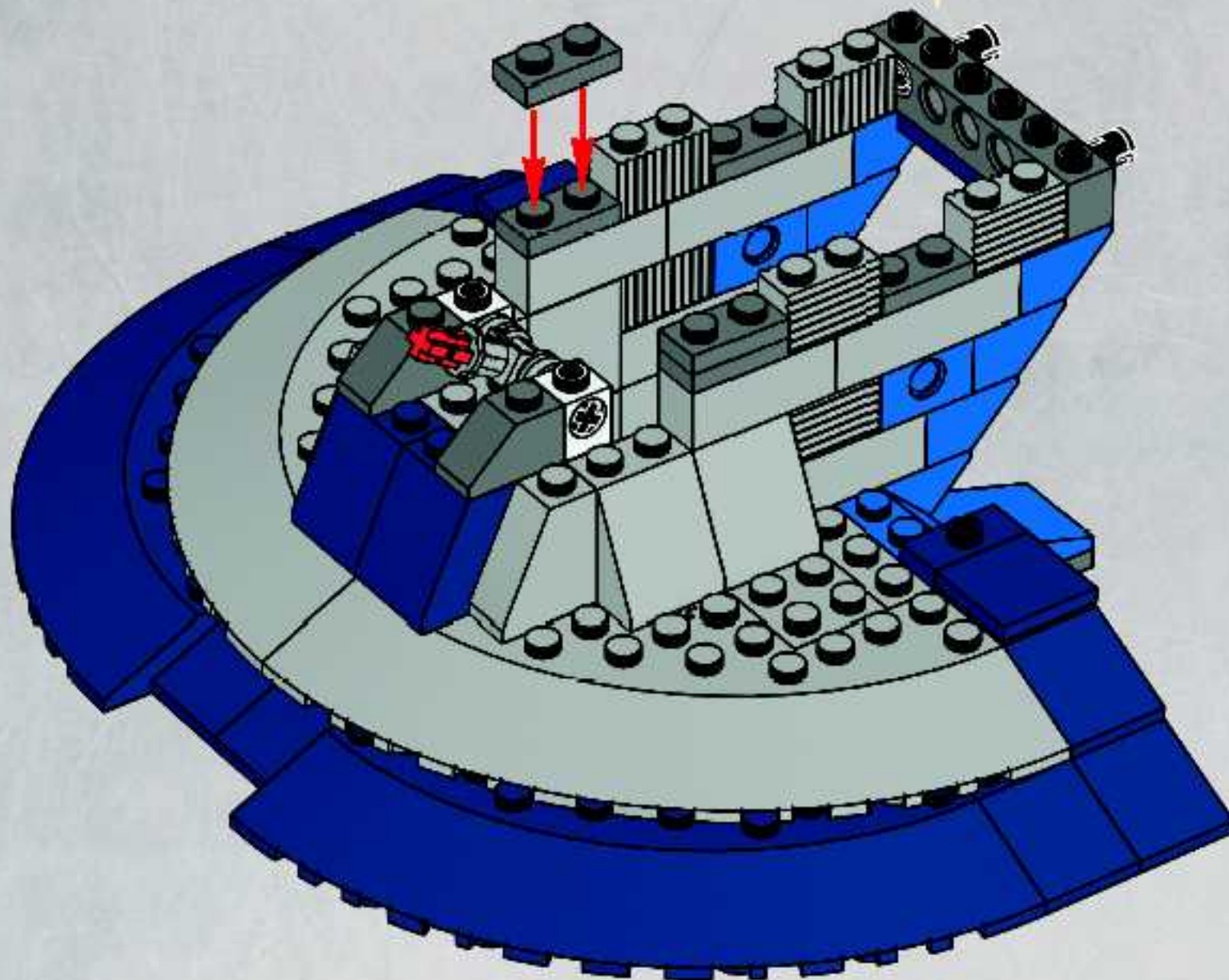
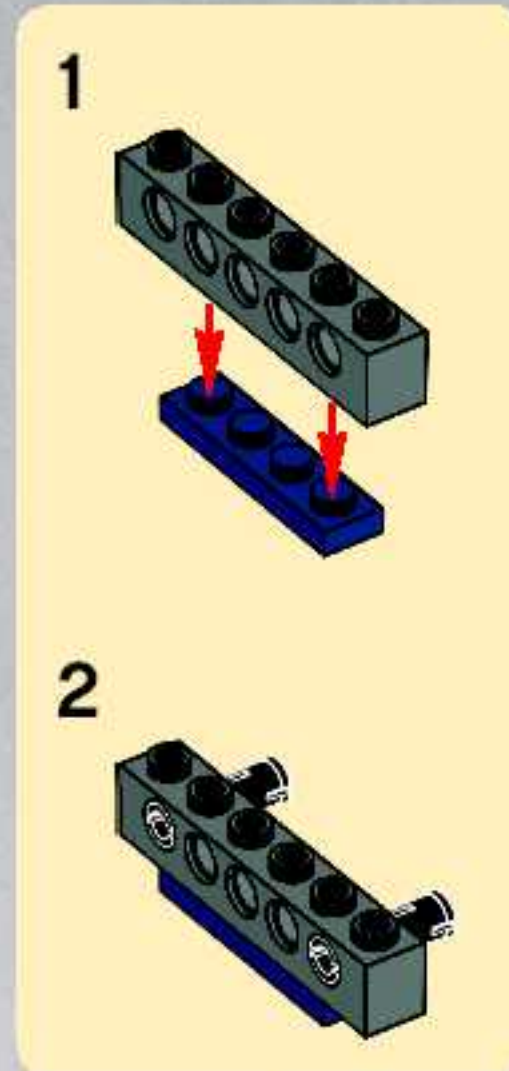
4x

24



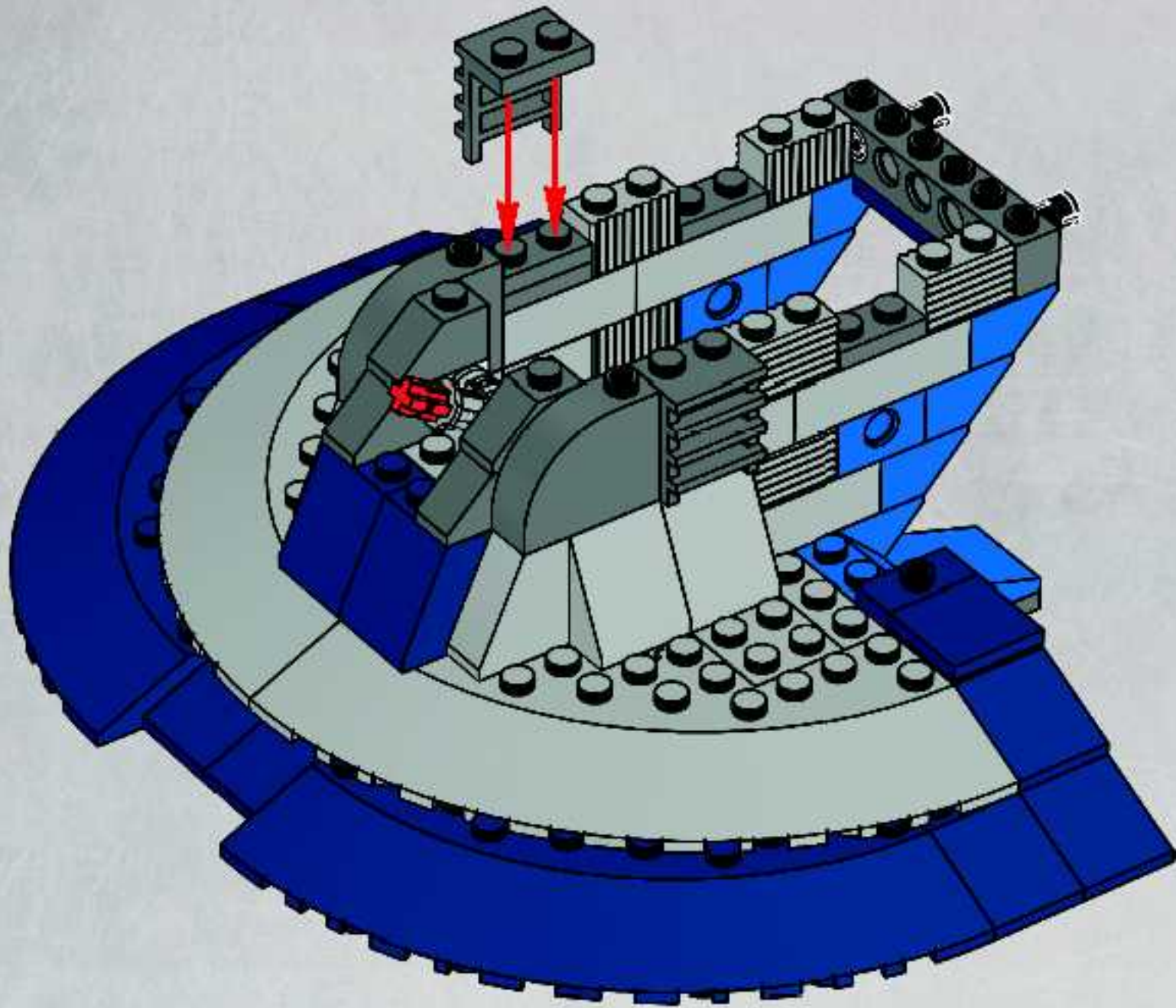


25





26



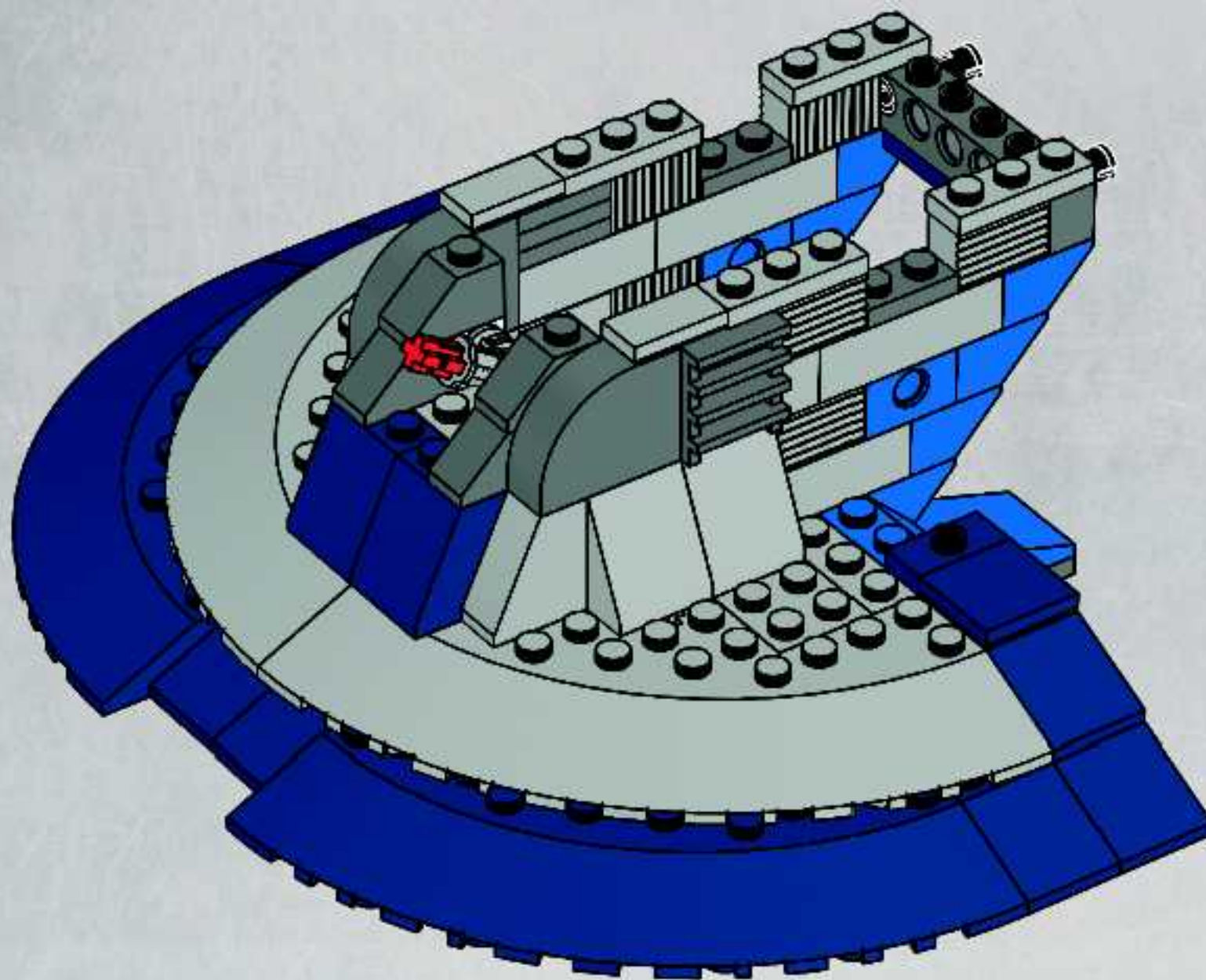


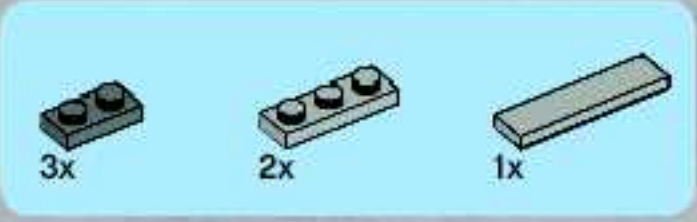
2x



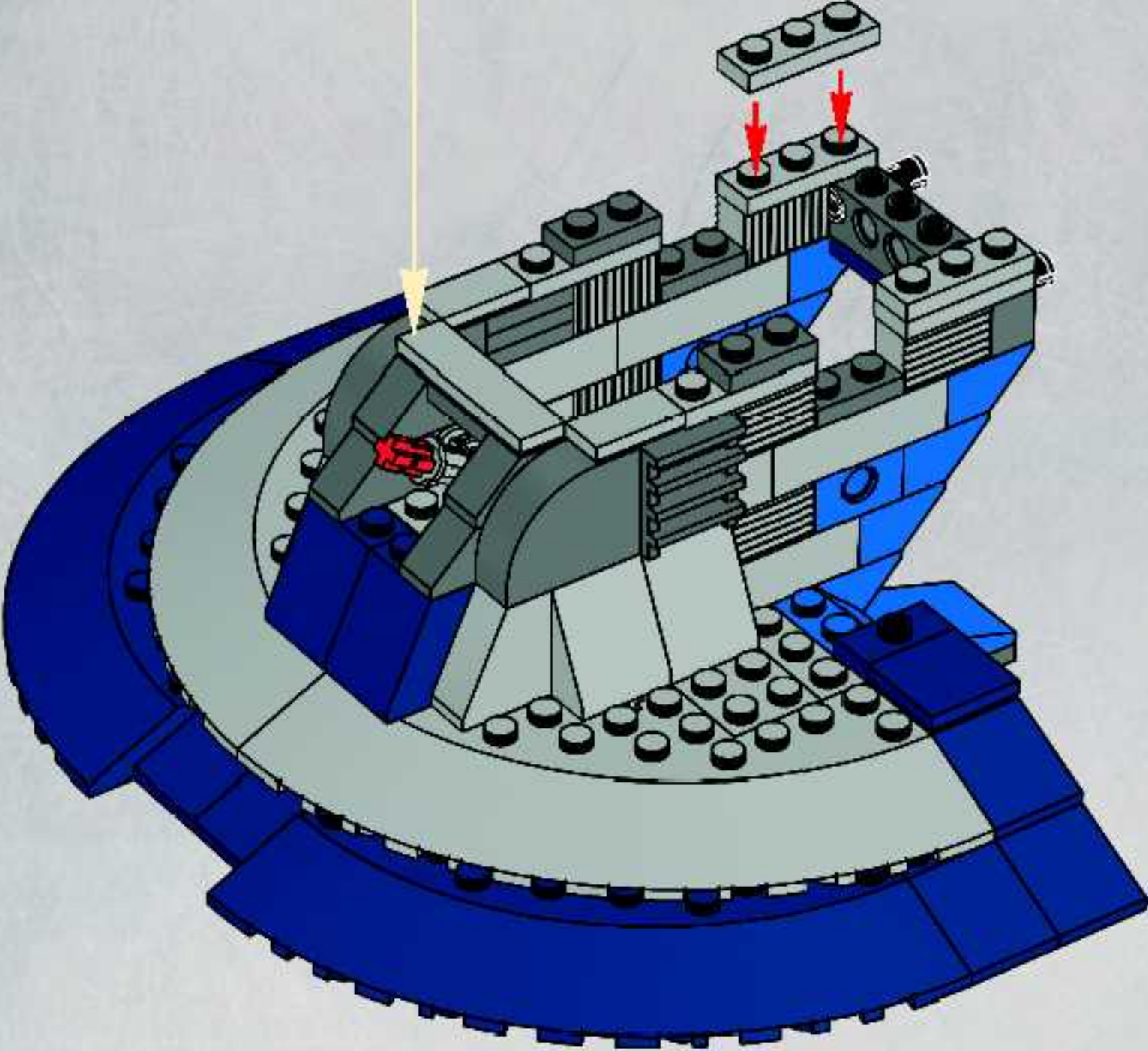
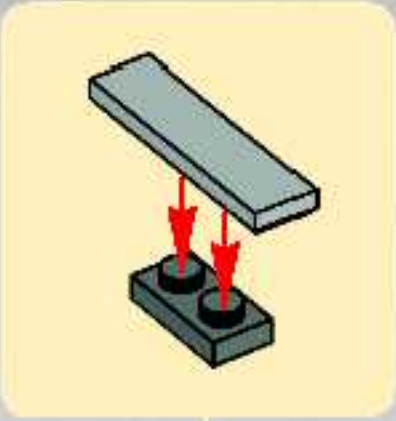
4x

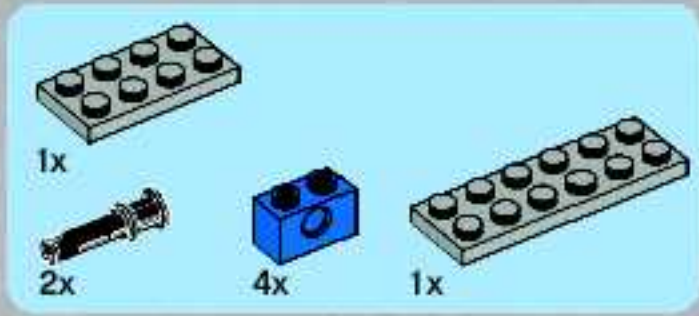
27



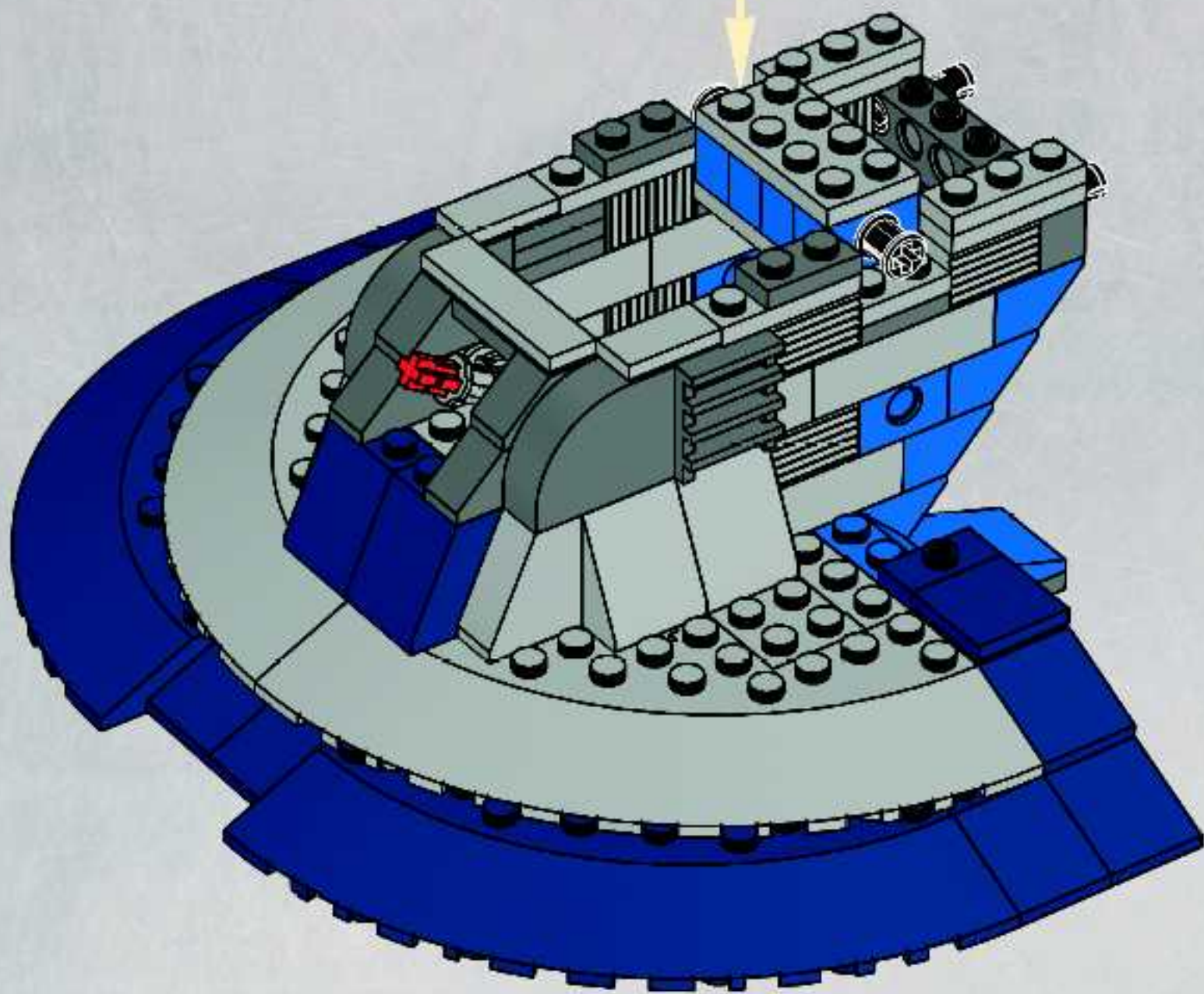
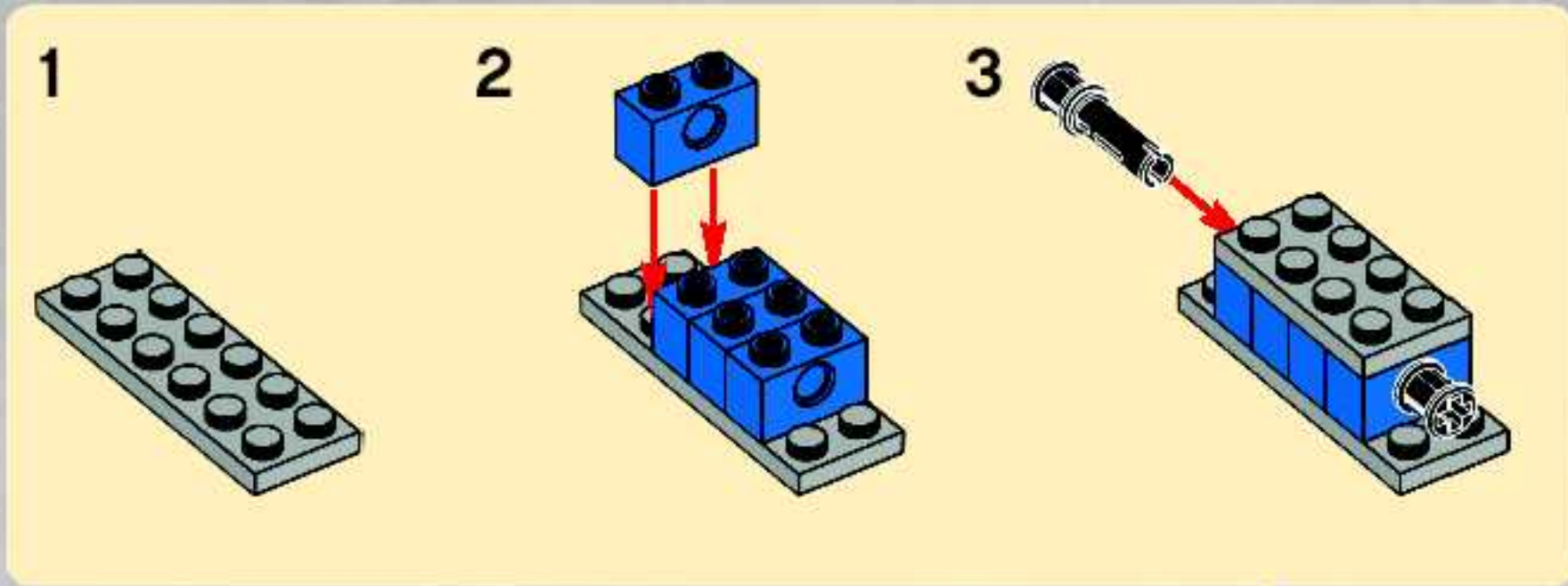


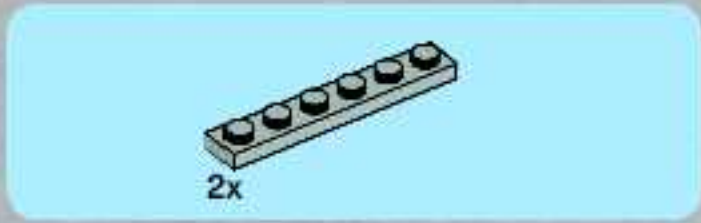
28



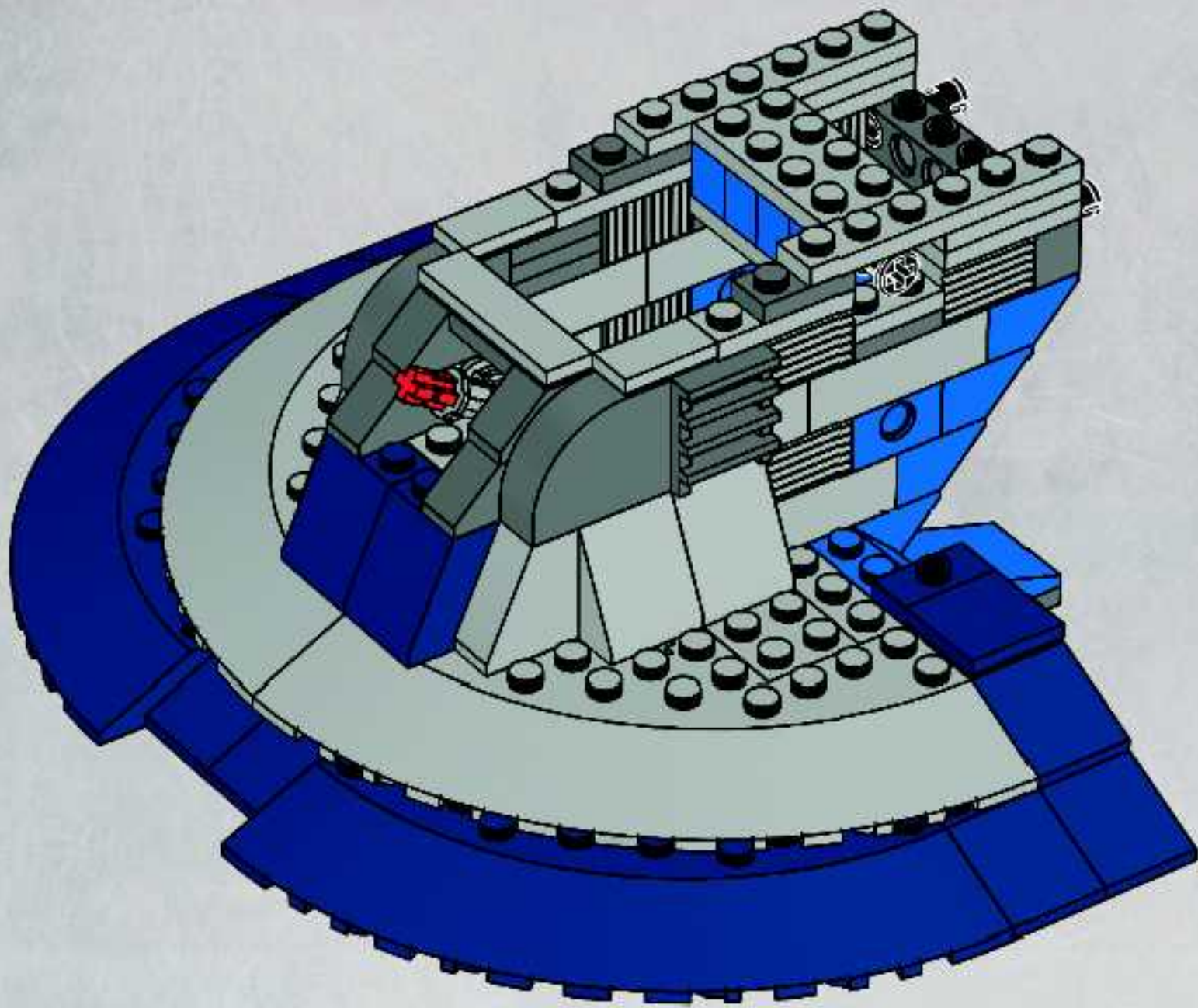


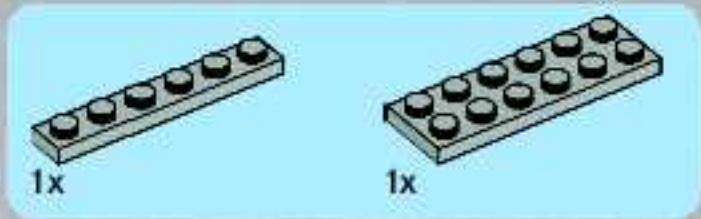
29



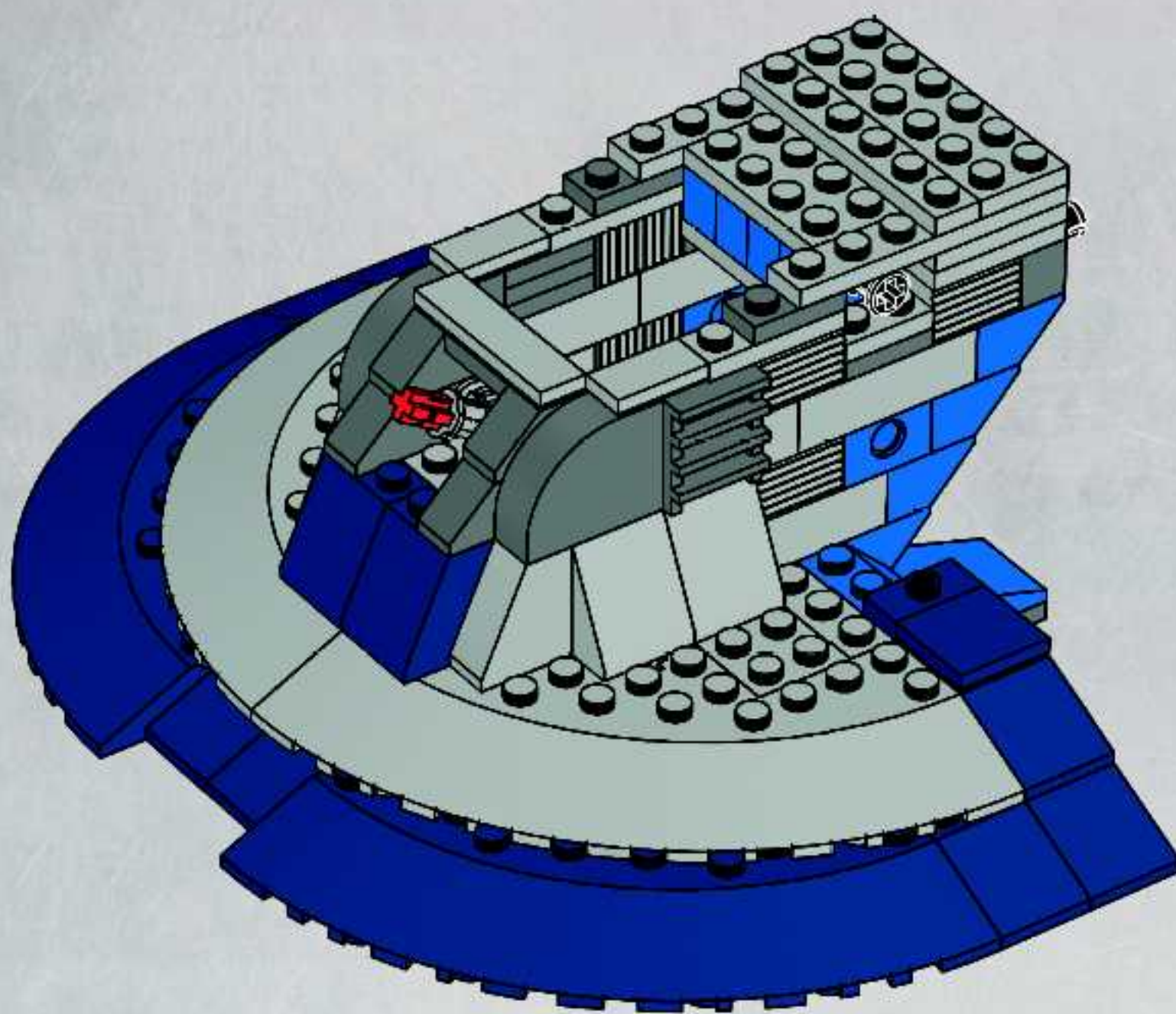


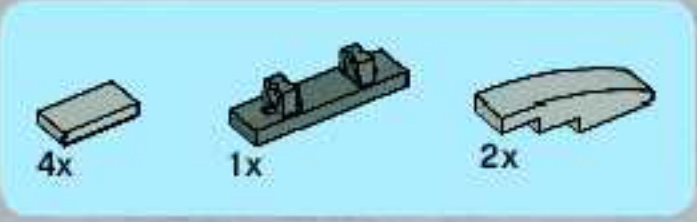
30



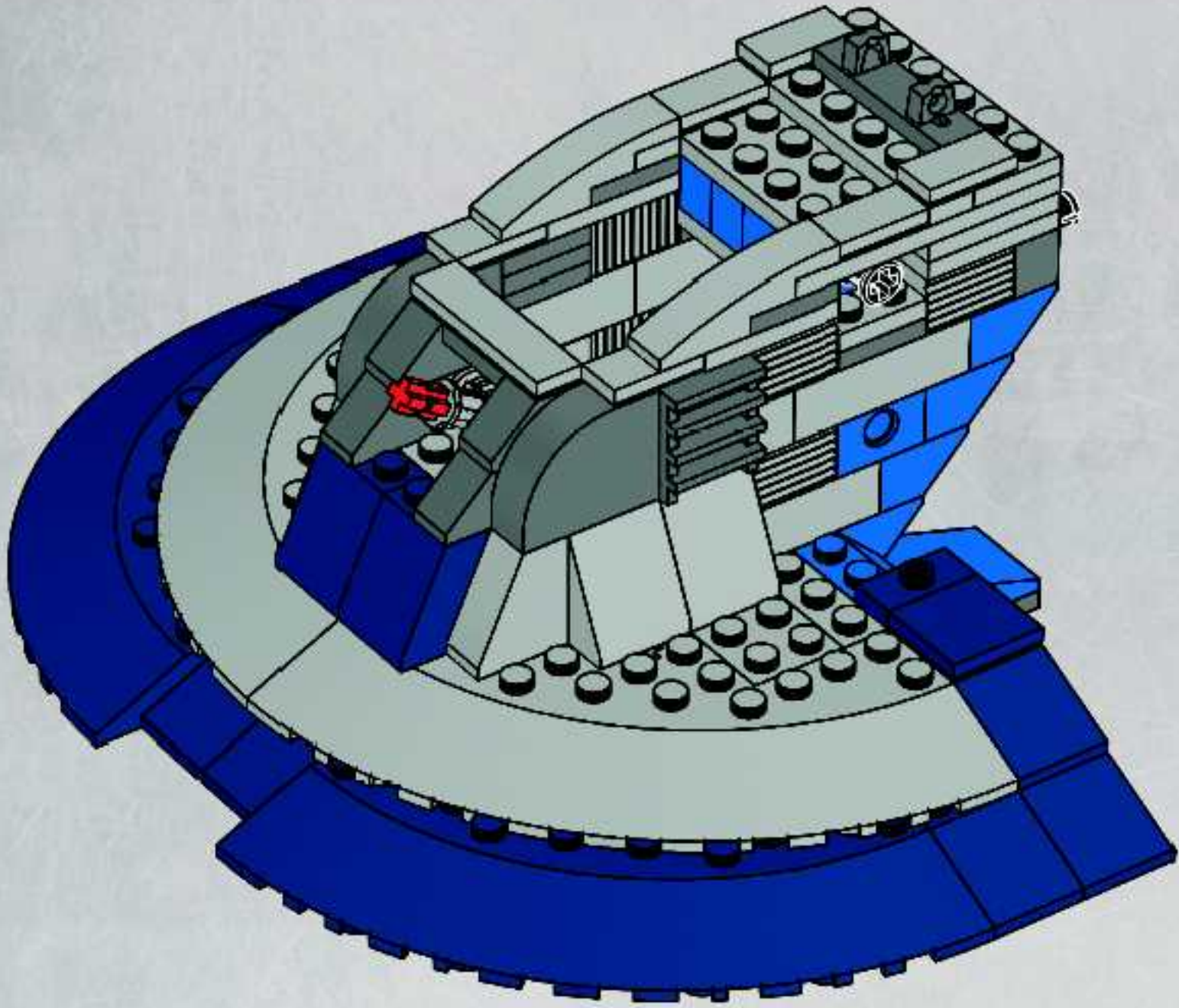


31





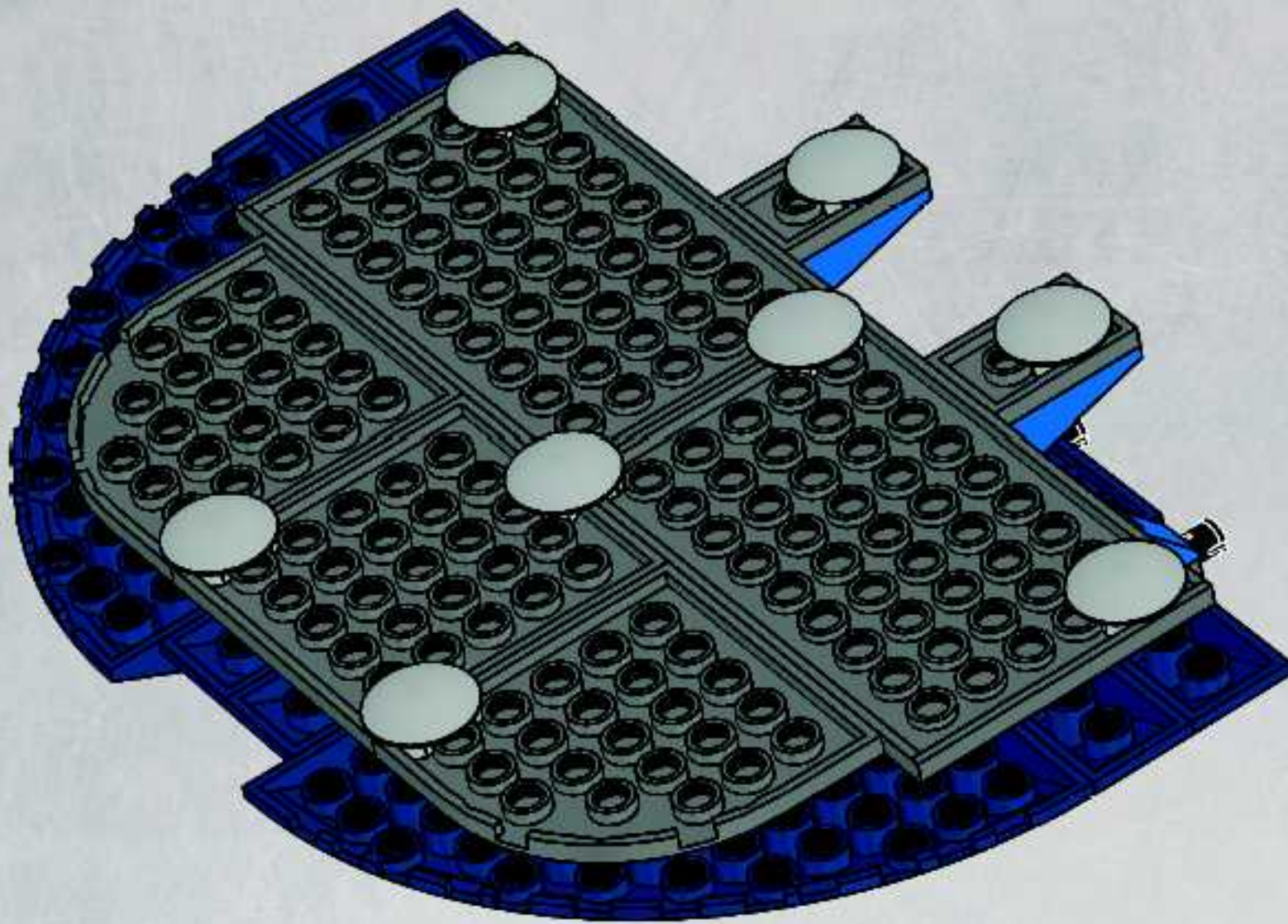
32

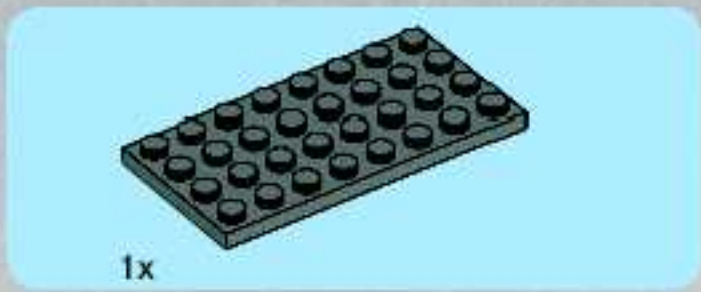
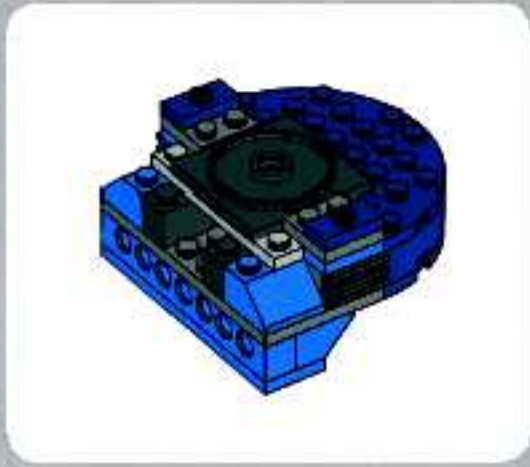




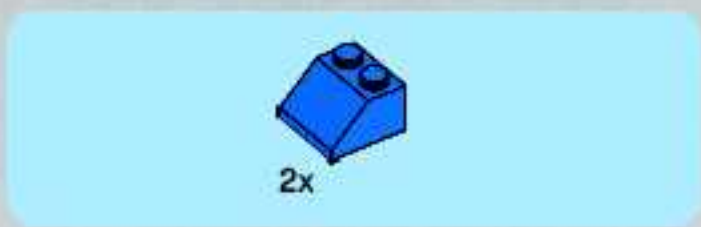
8x

33

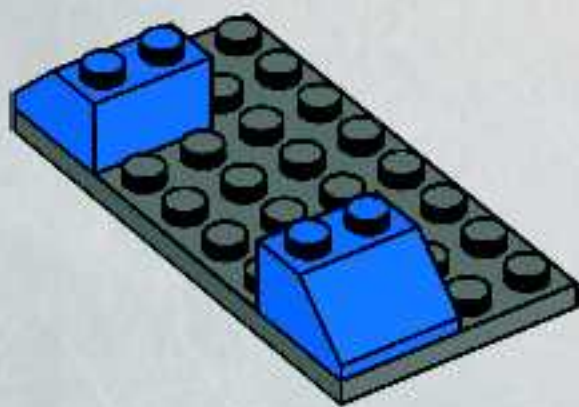




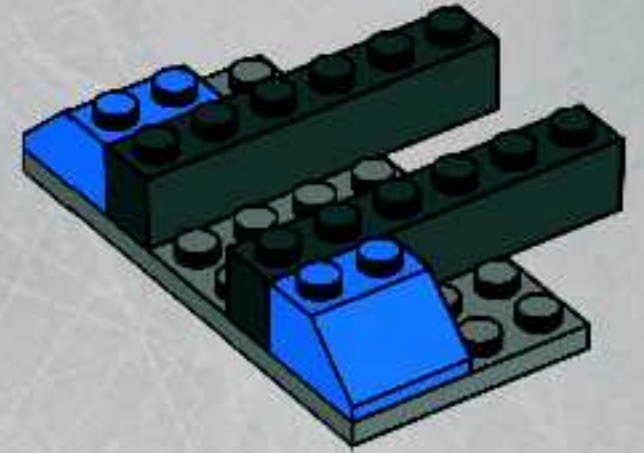
1



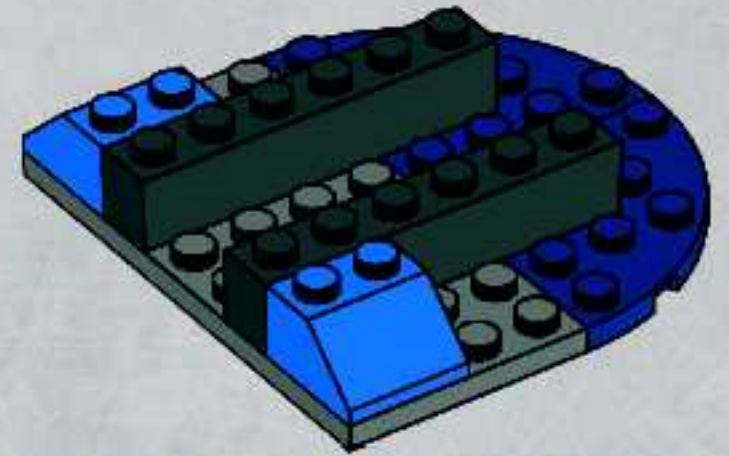
2



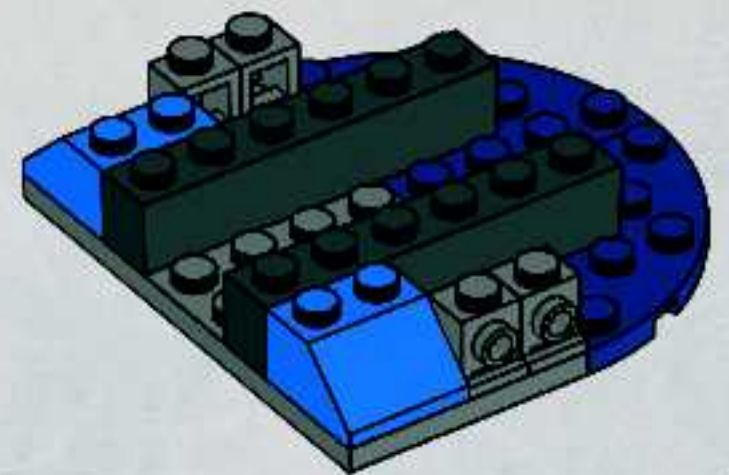
3

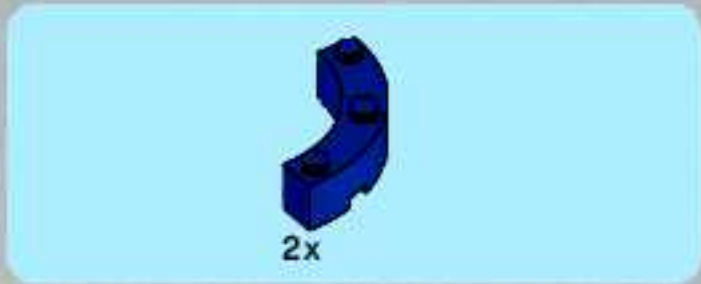


4

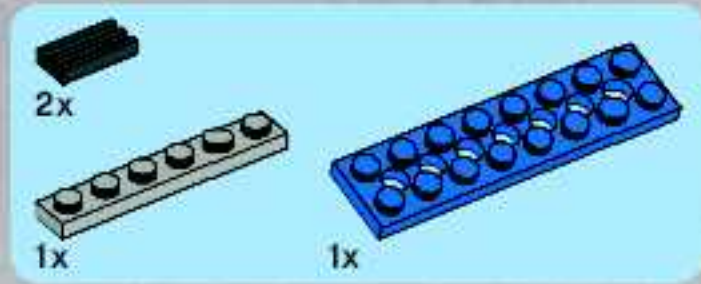
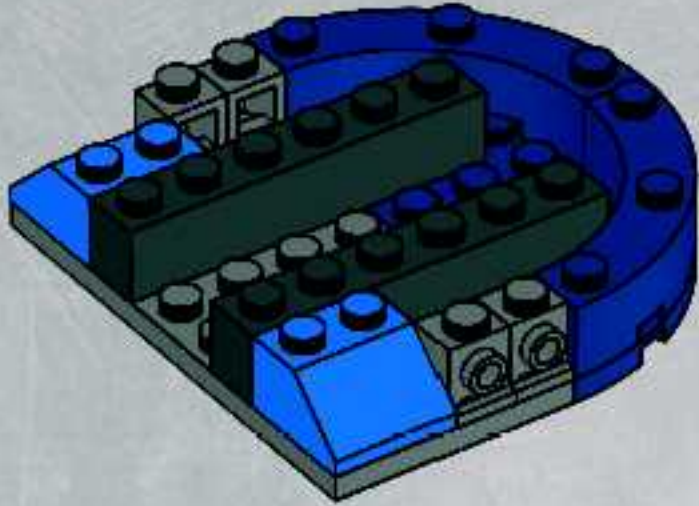


5

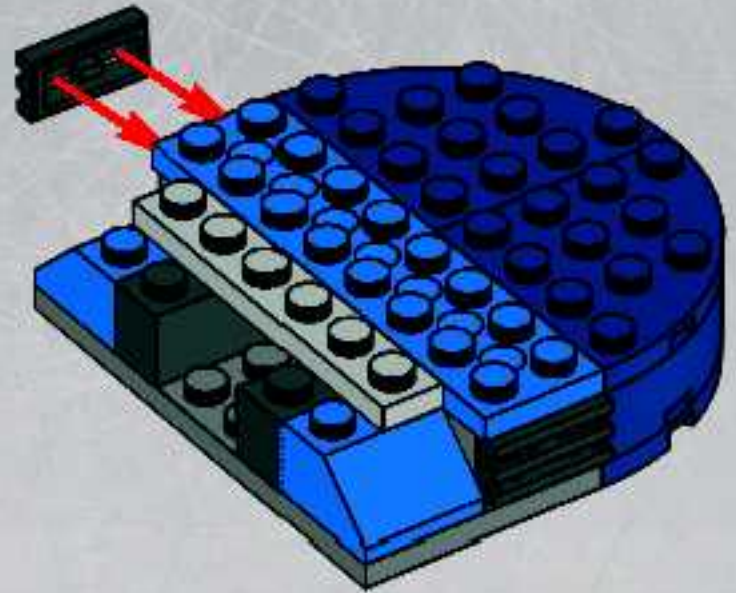




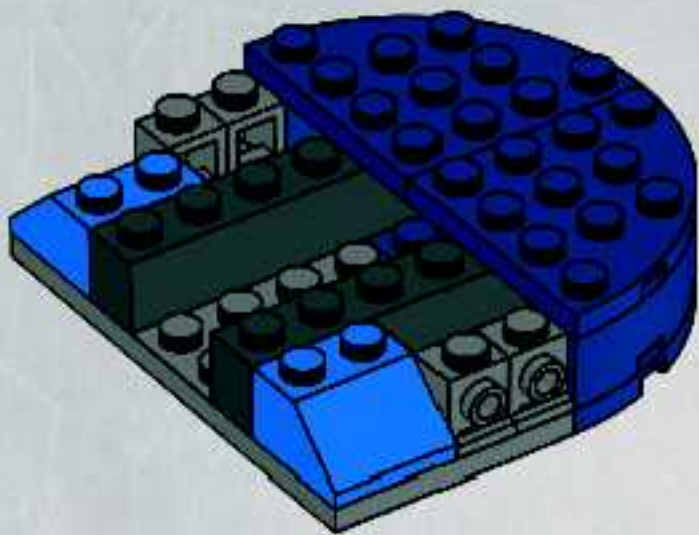
6



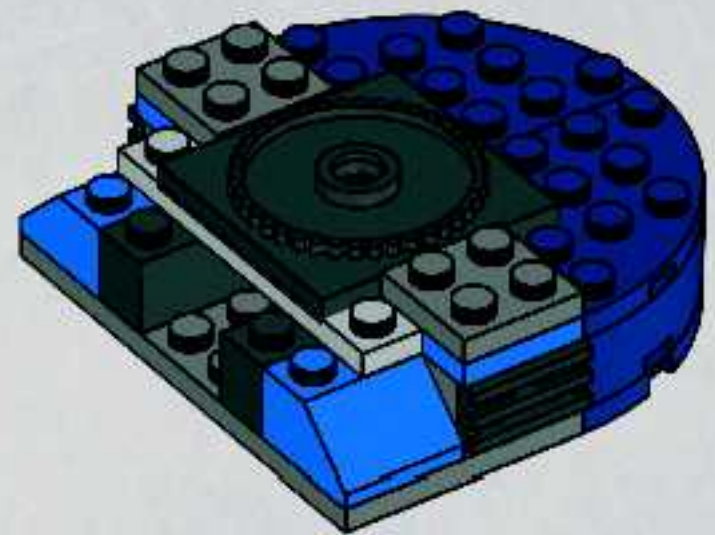
8

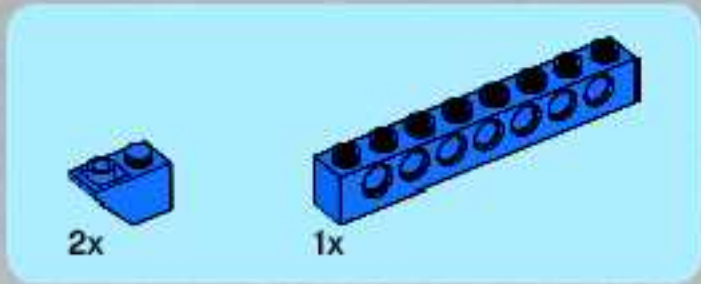


7

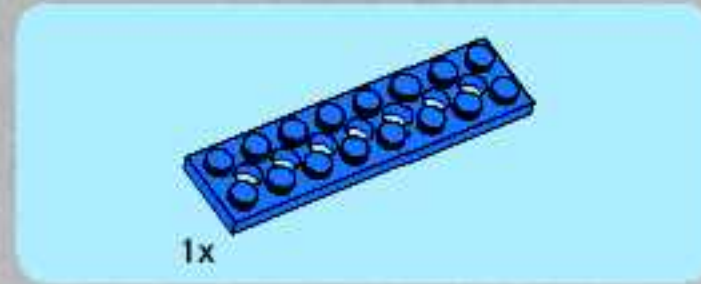
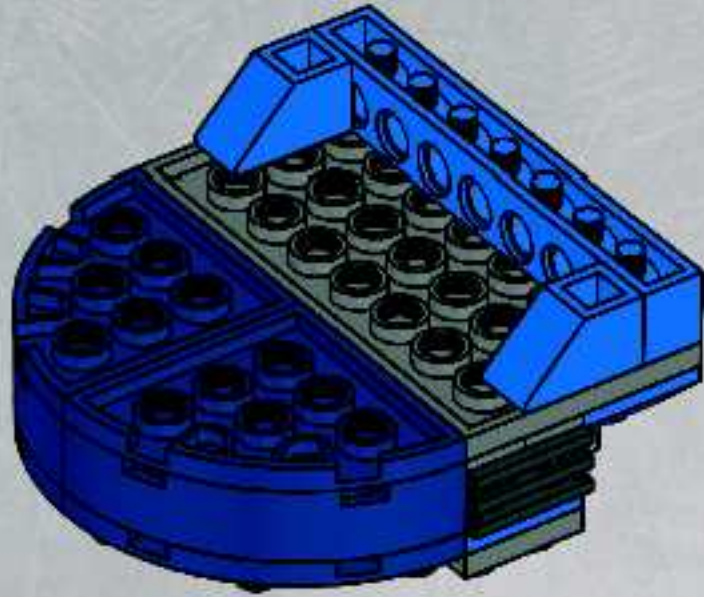


9

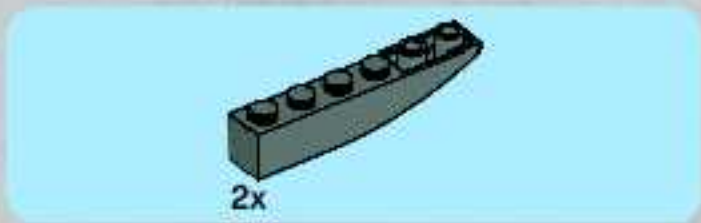
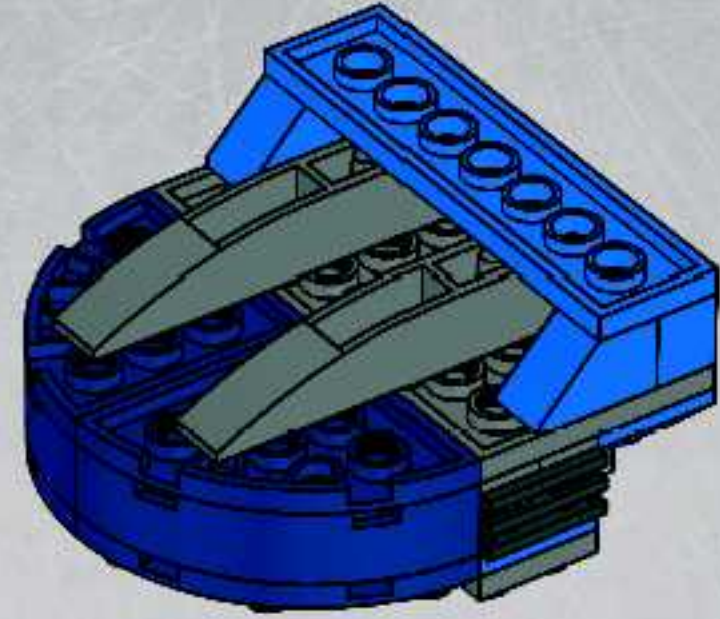




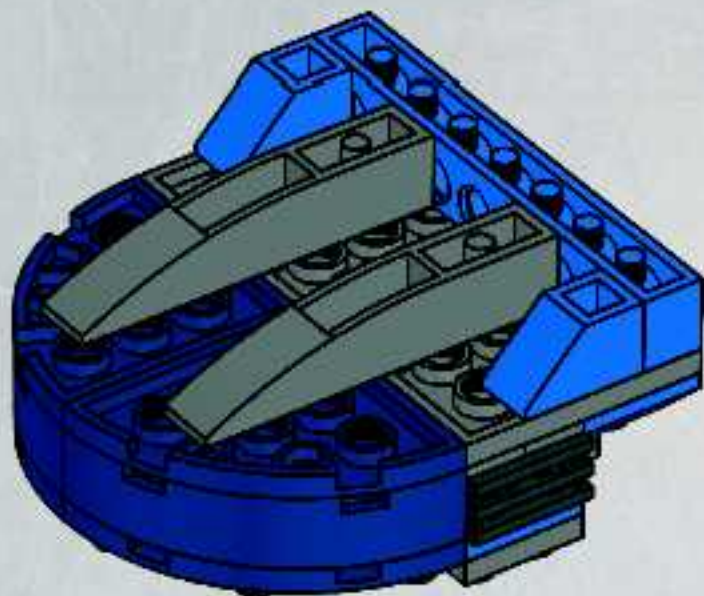
10



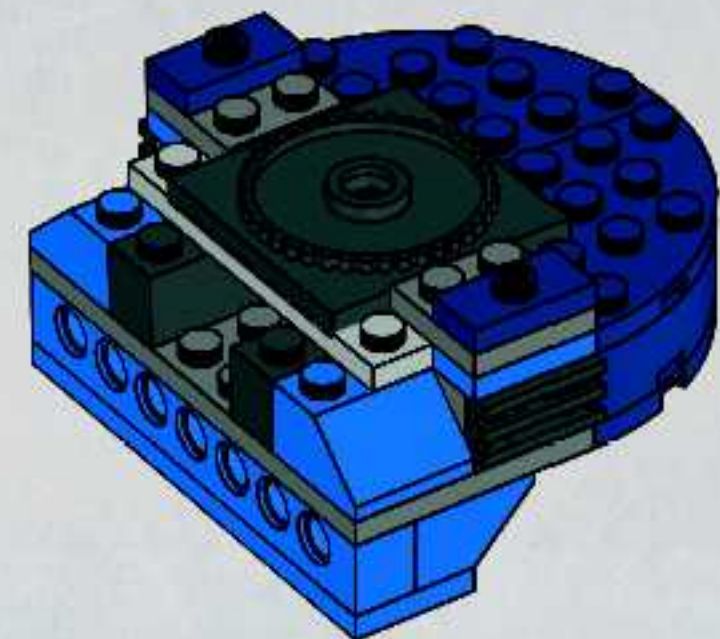
12



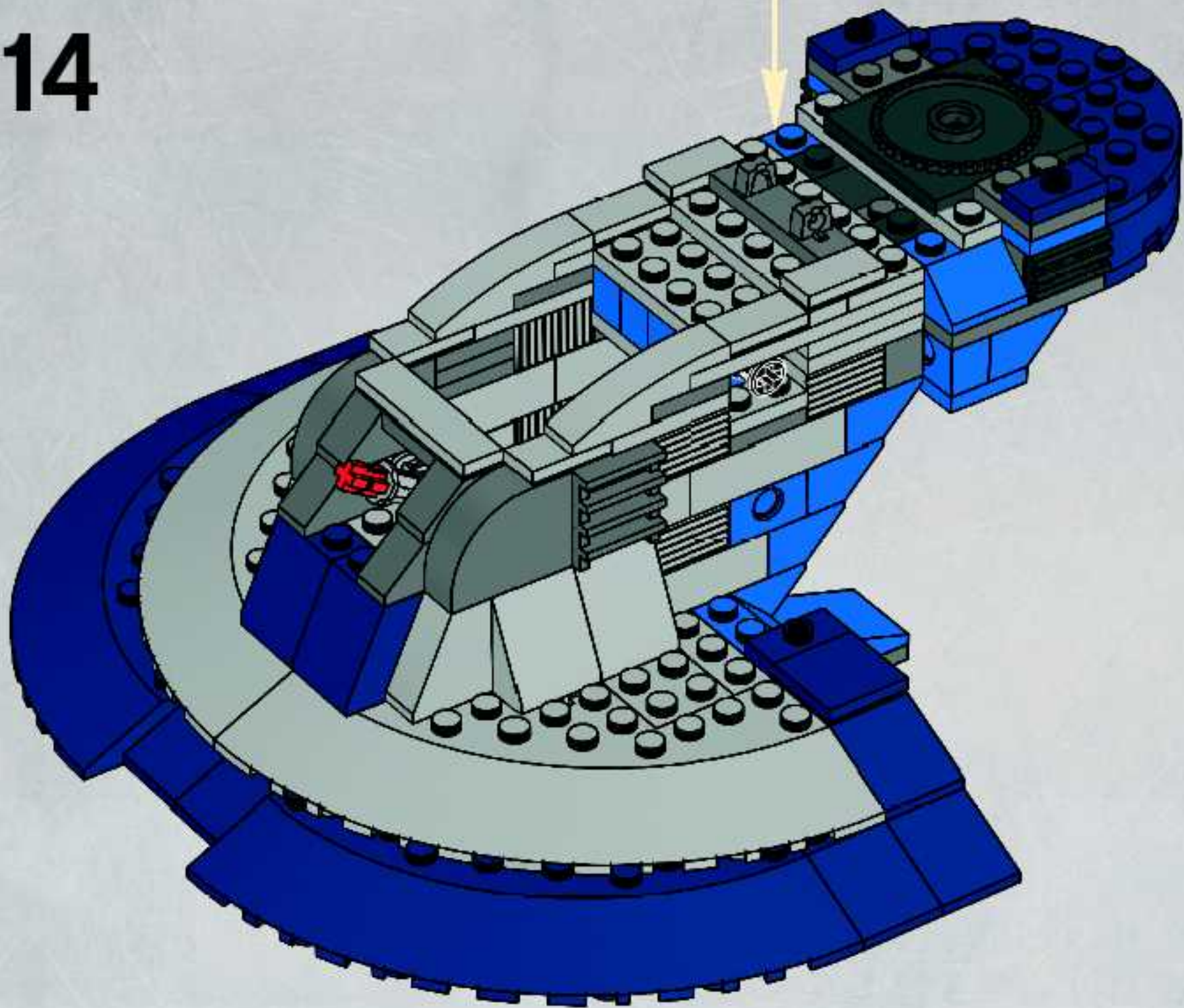
11



13



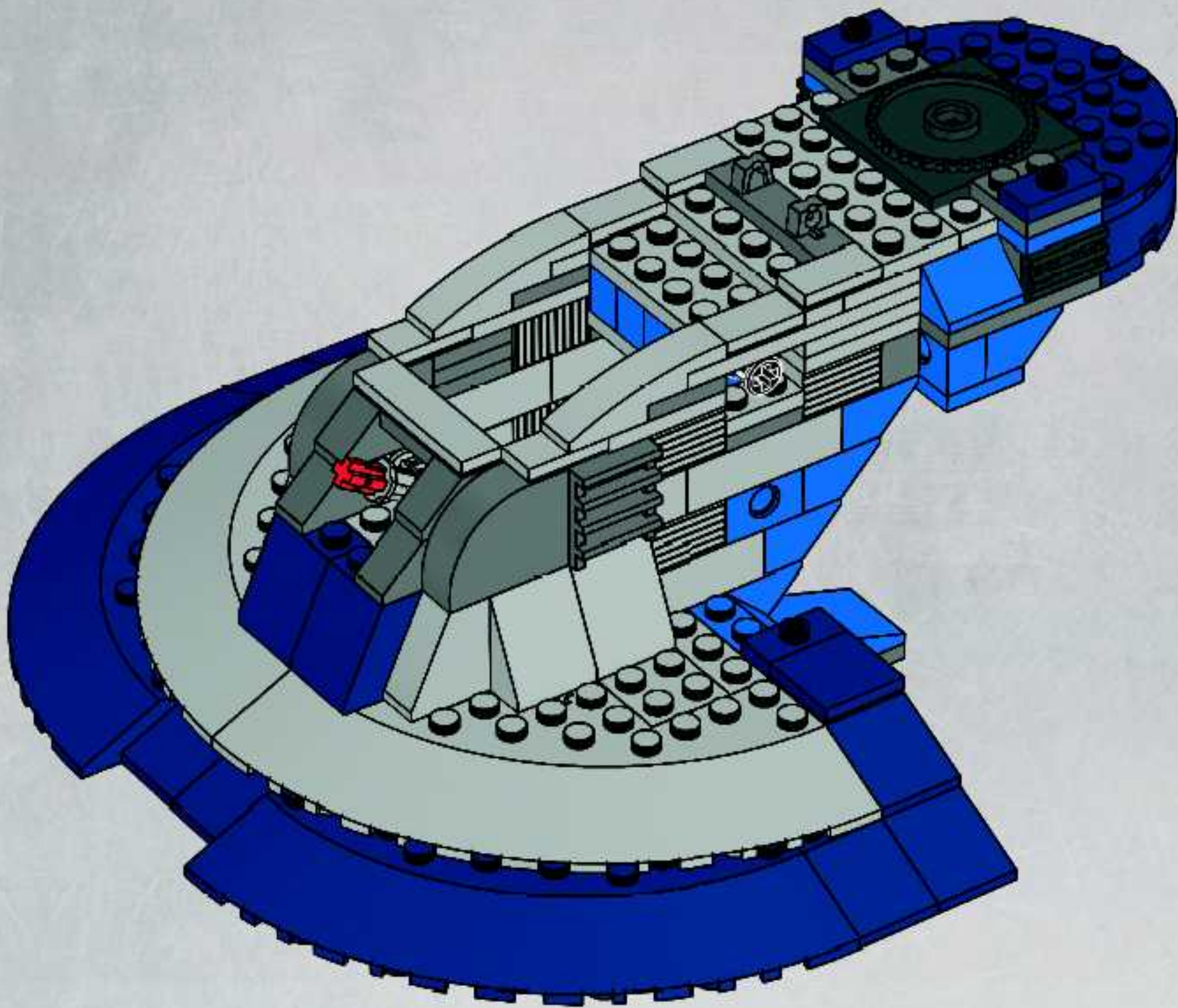
14





1x

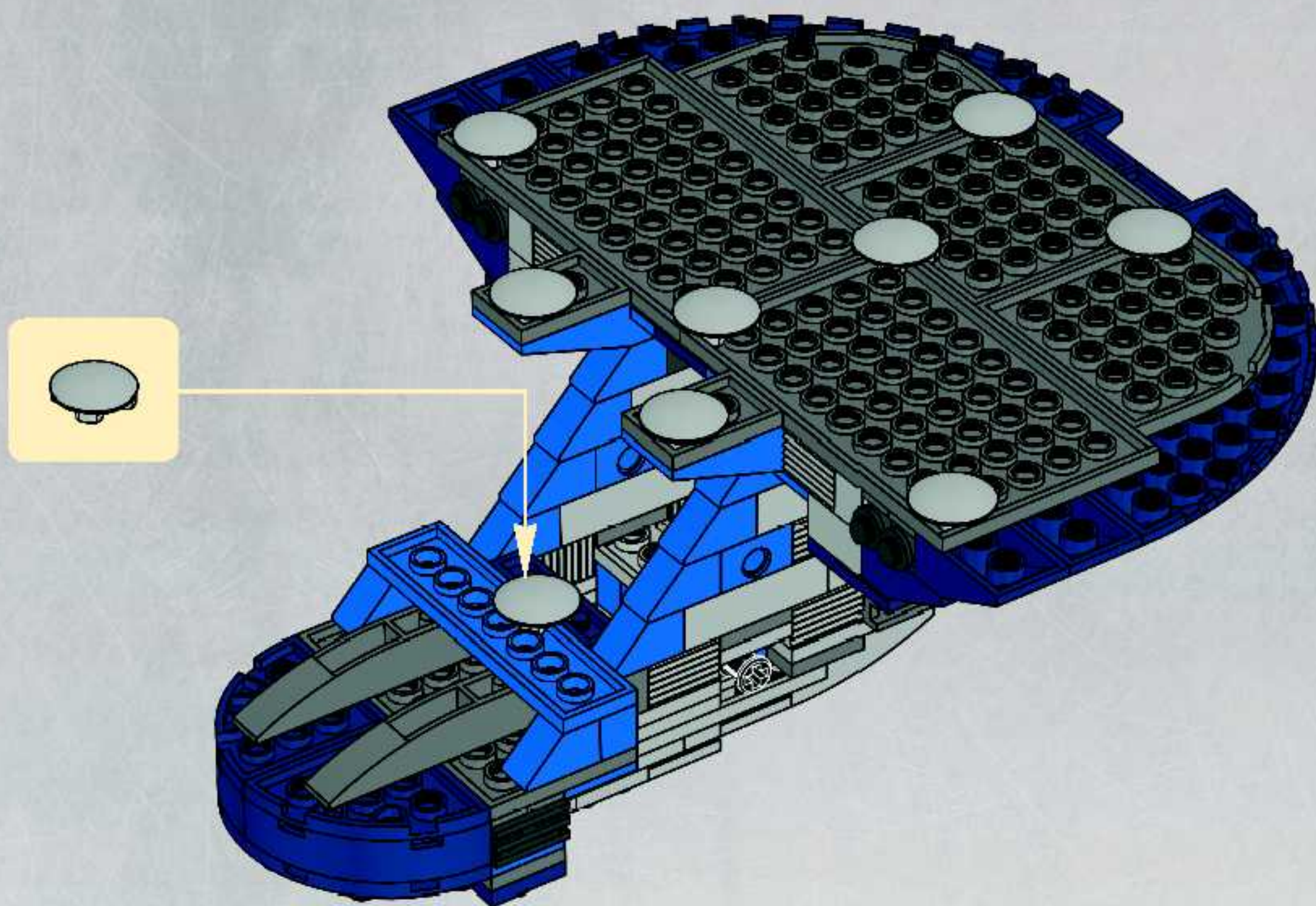
15

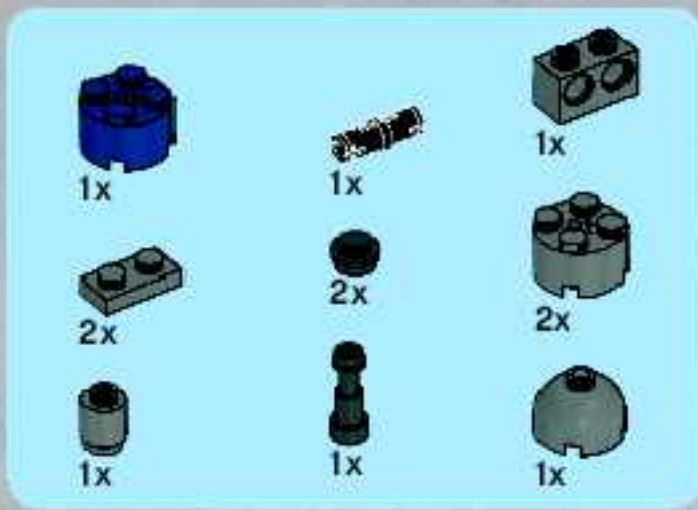




1x

16



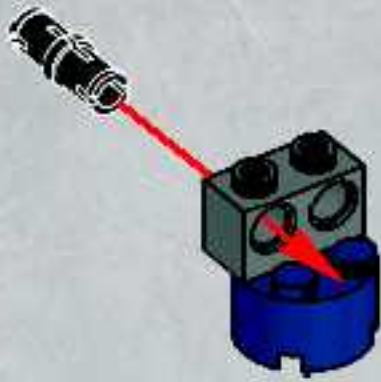


17

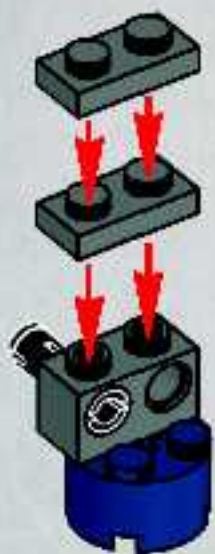
1



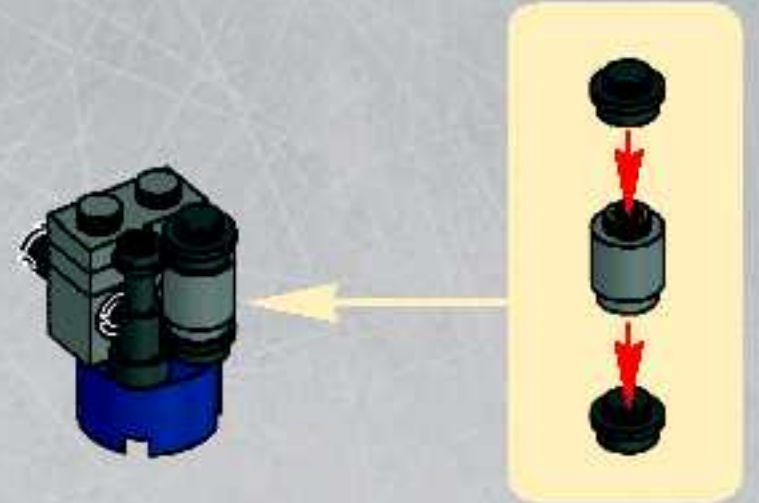
2



3



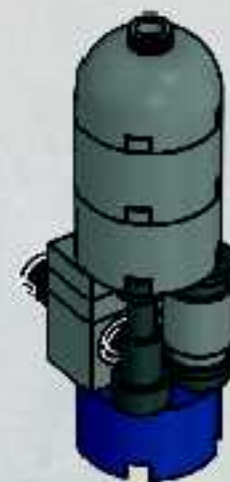
4

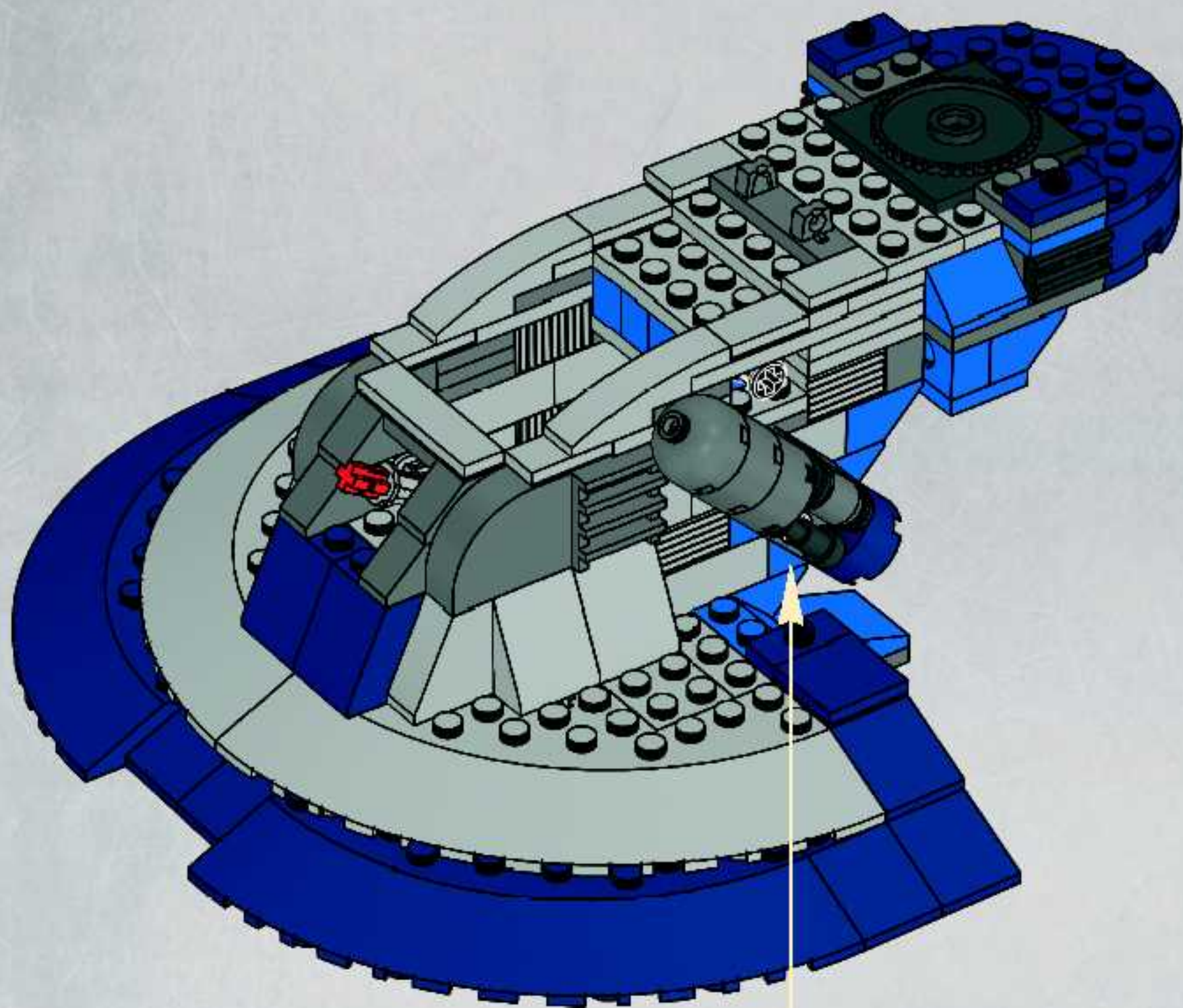


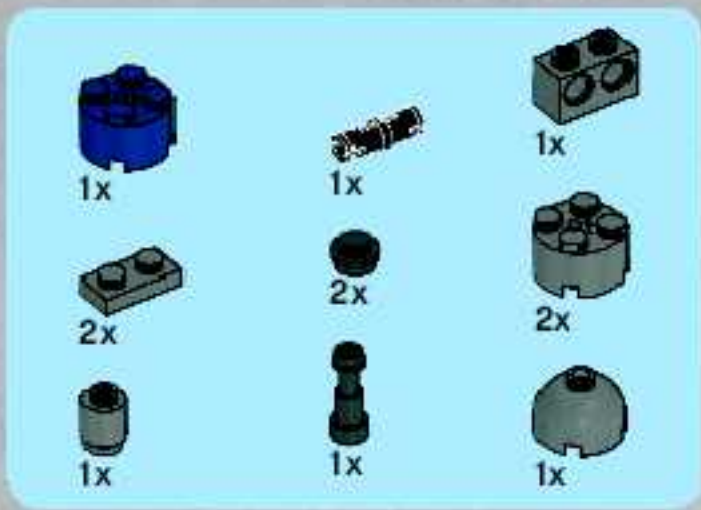
5



6





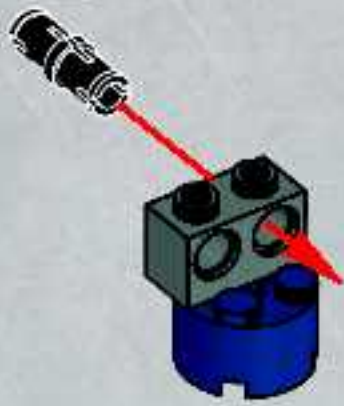


18

1



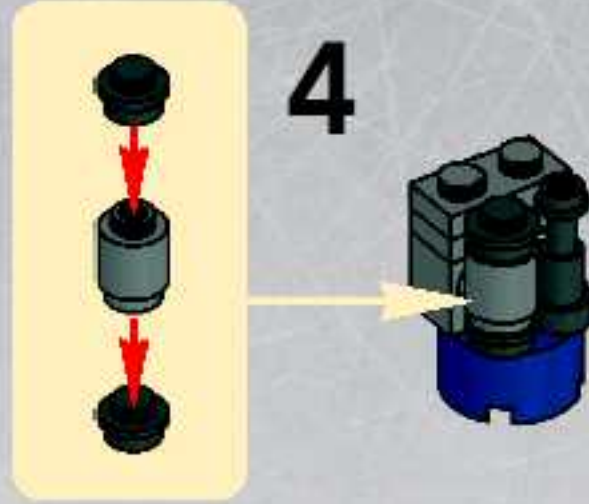
2



3



4

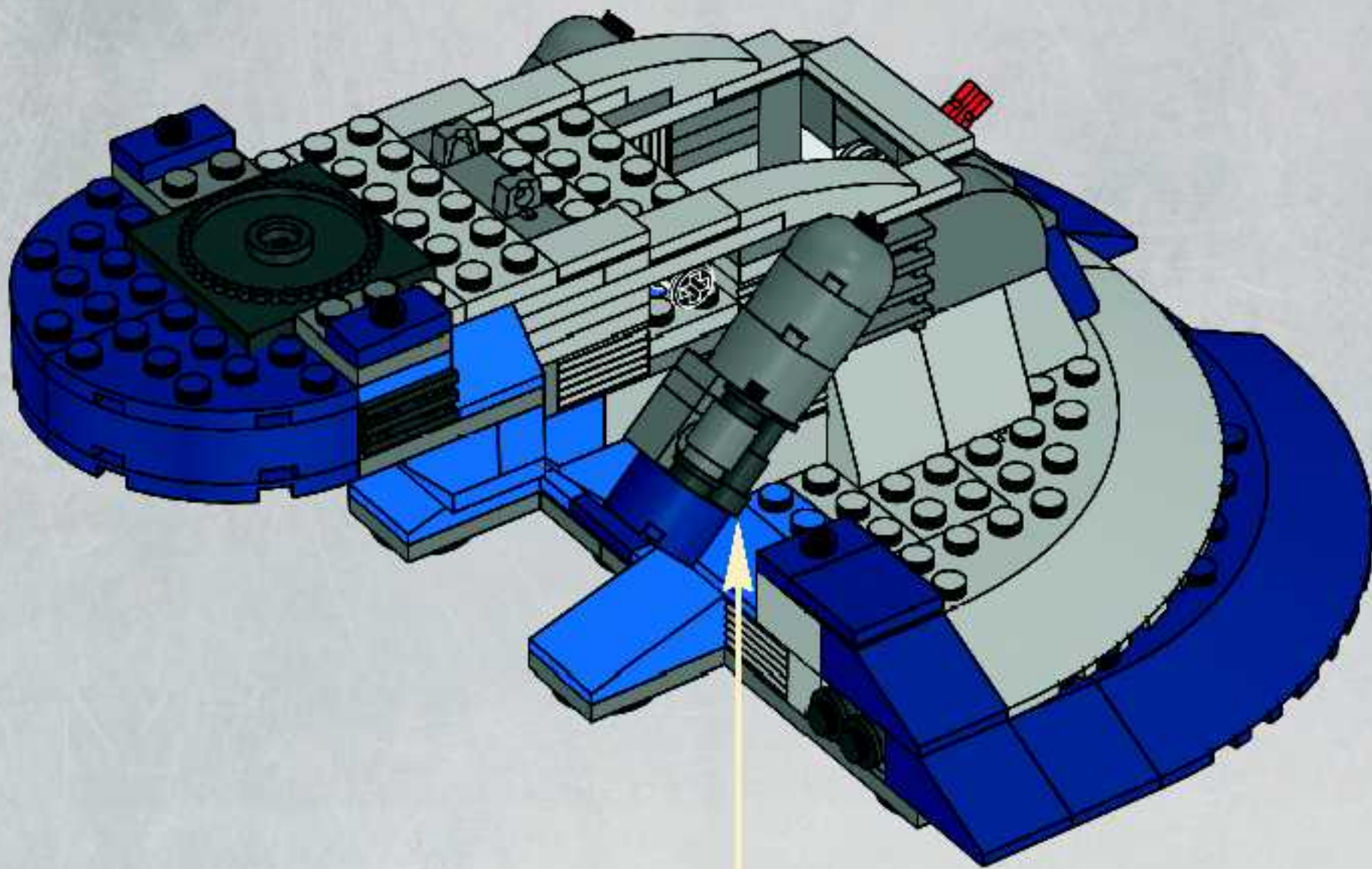


5

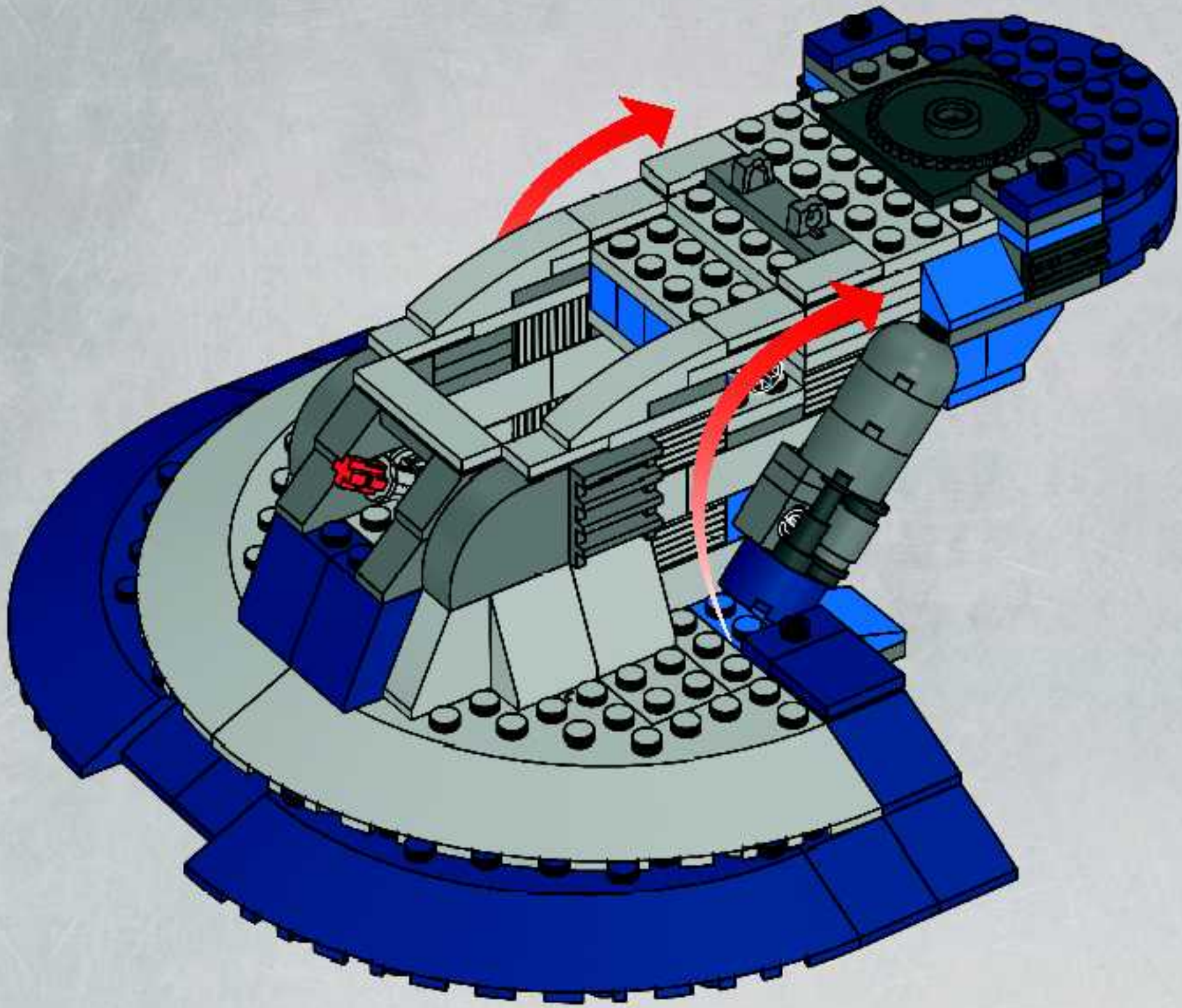


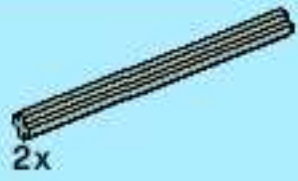
6





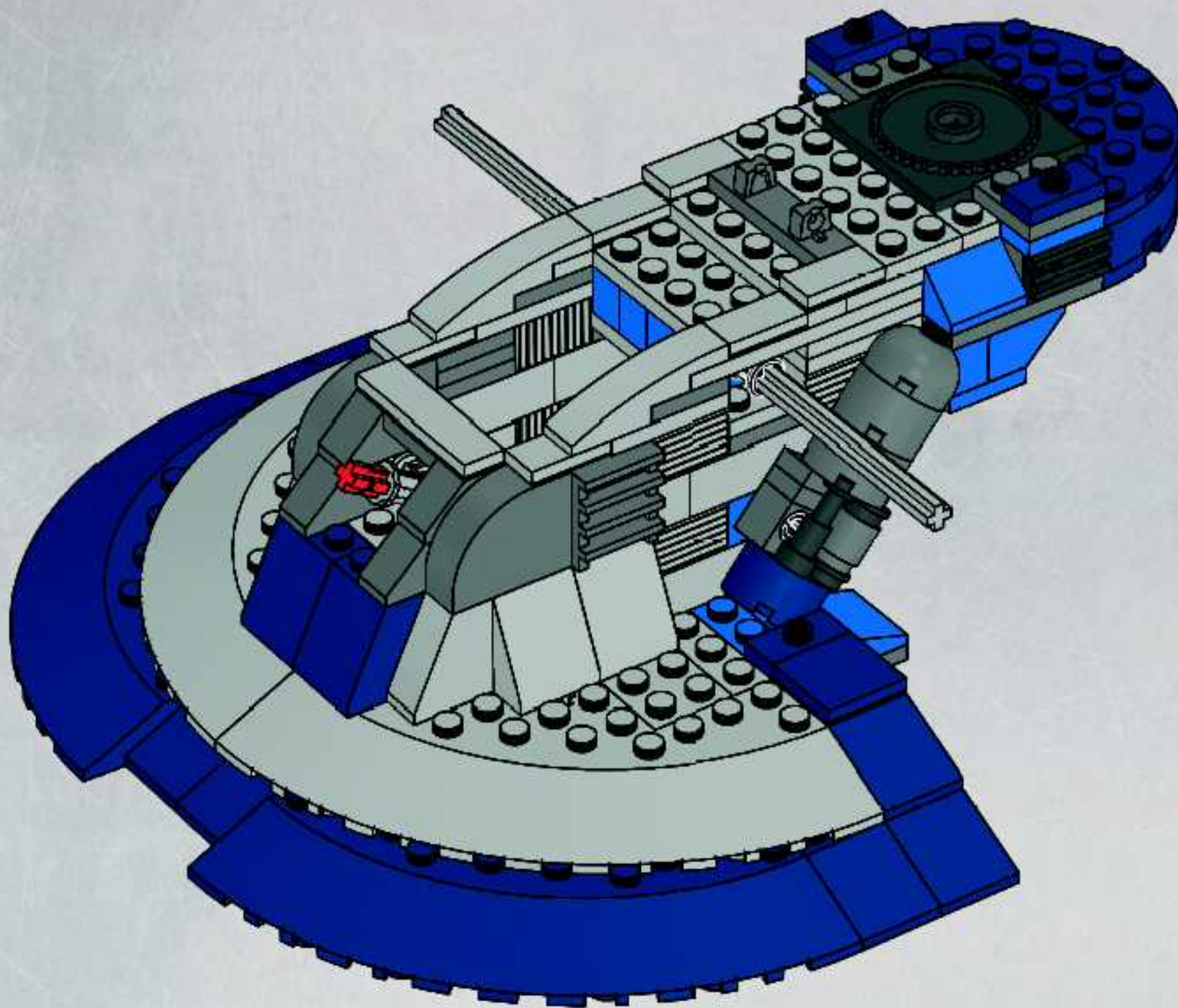
19





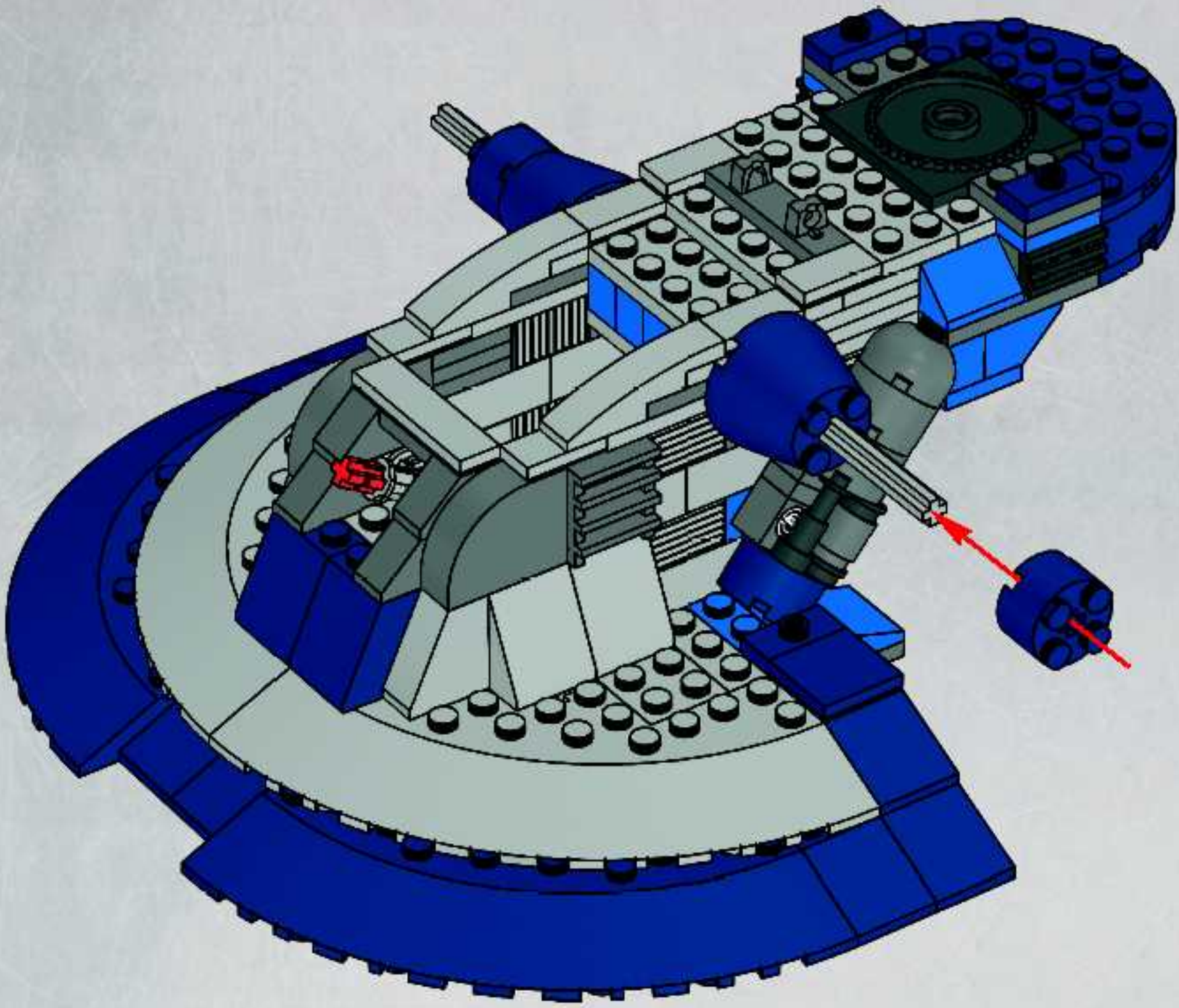
2x

20





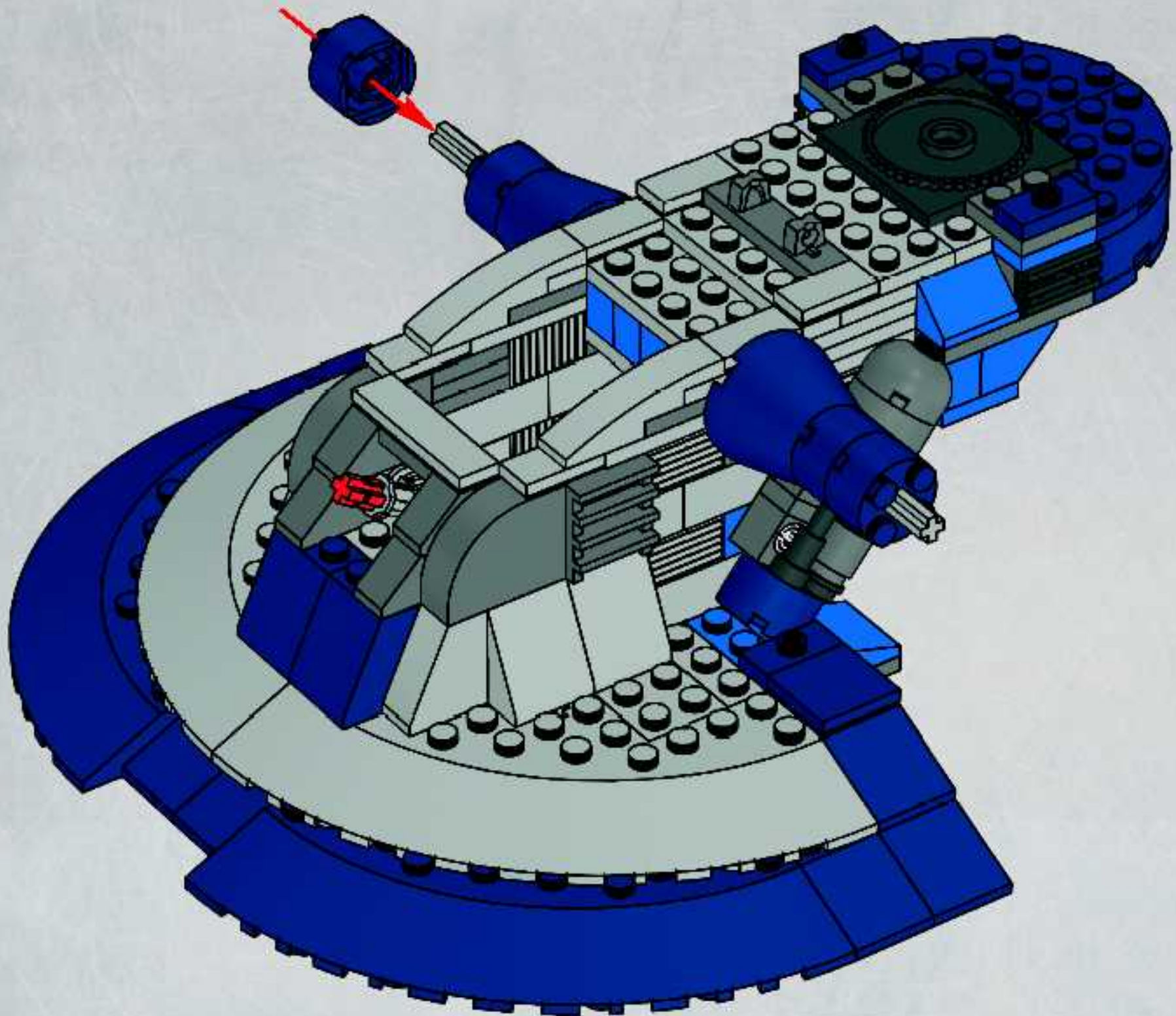
21

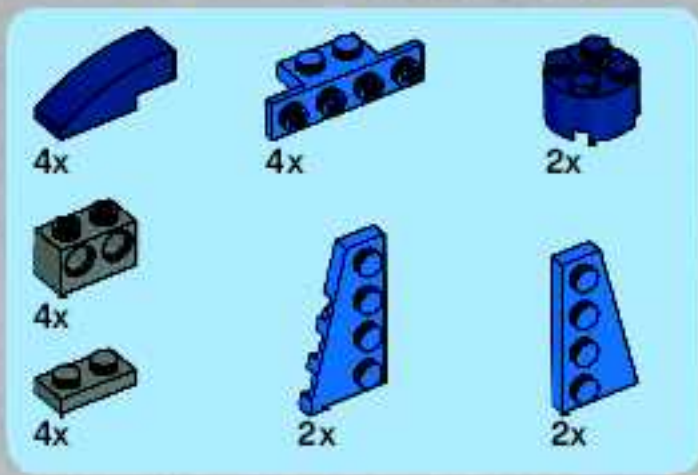




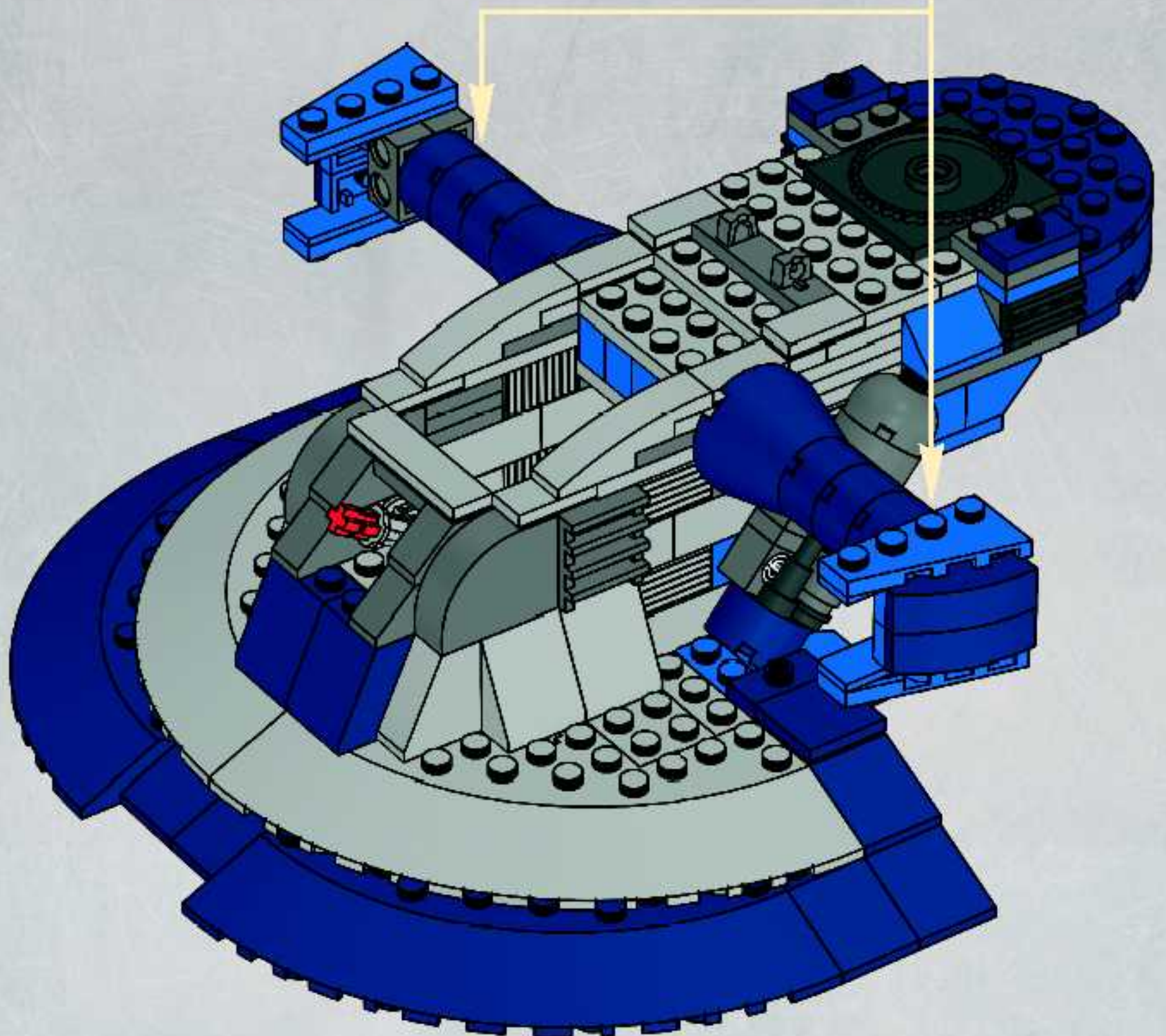
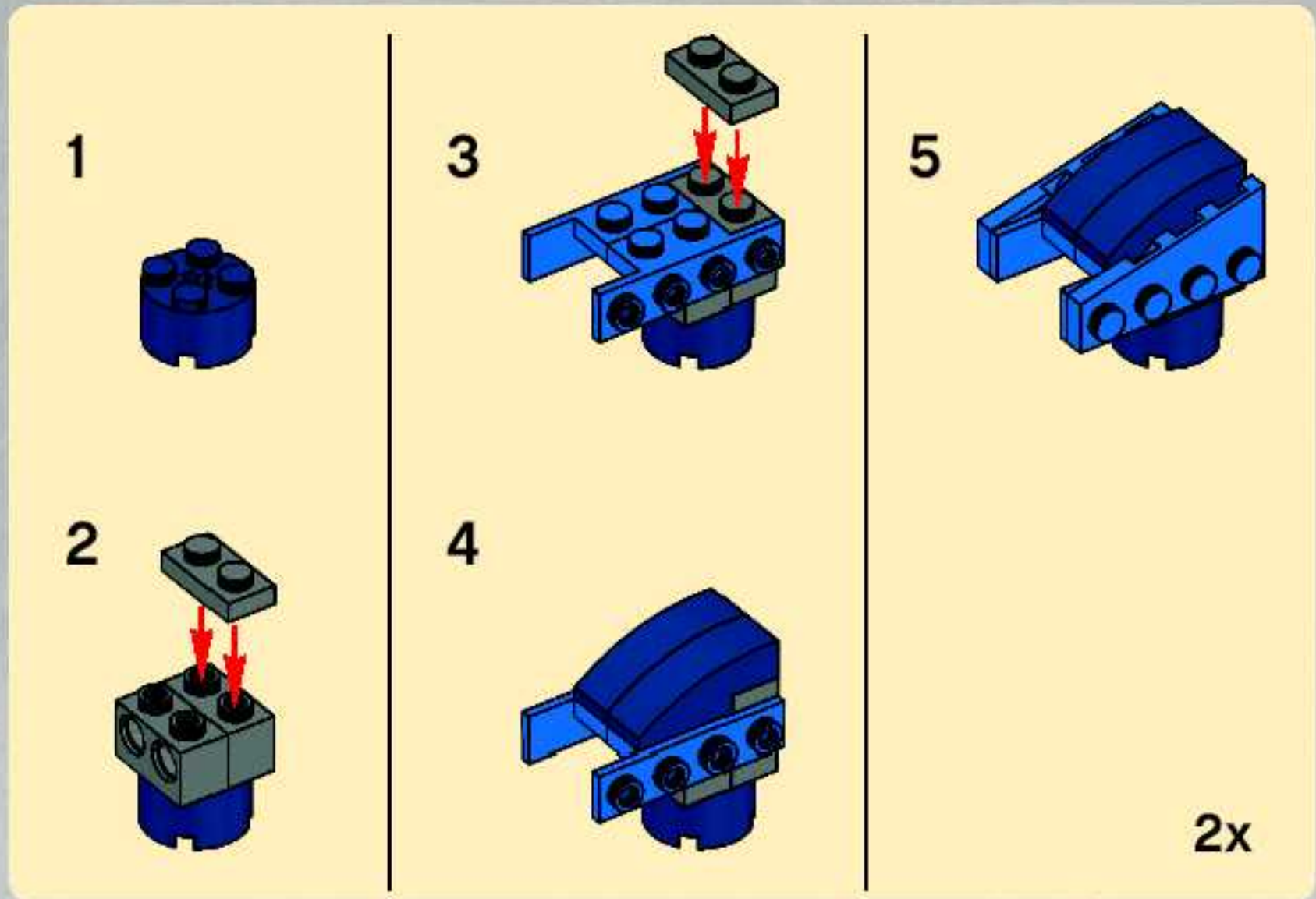
2x

22





23



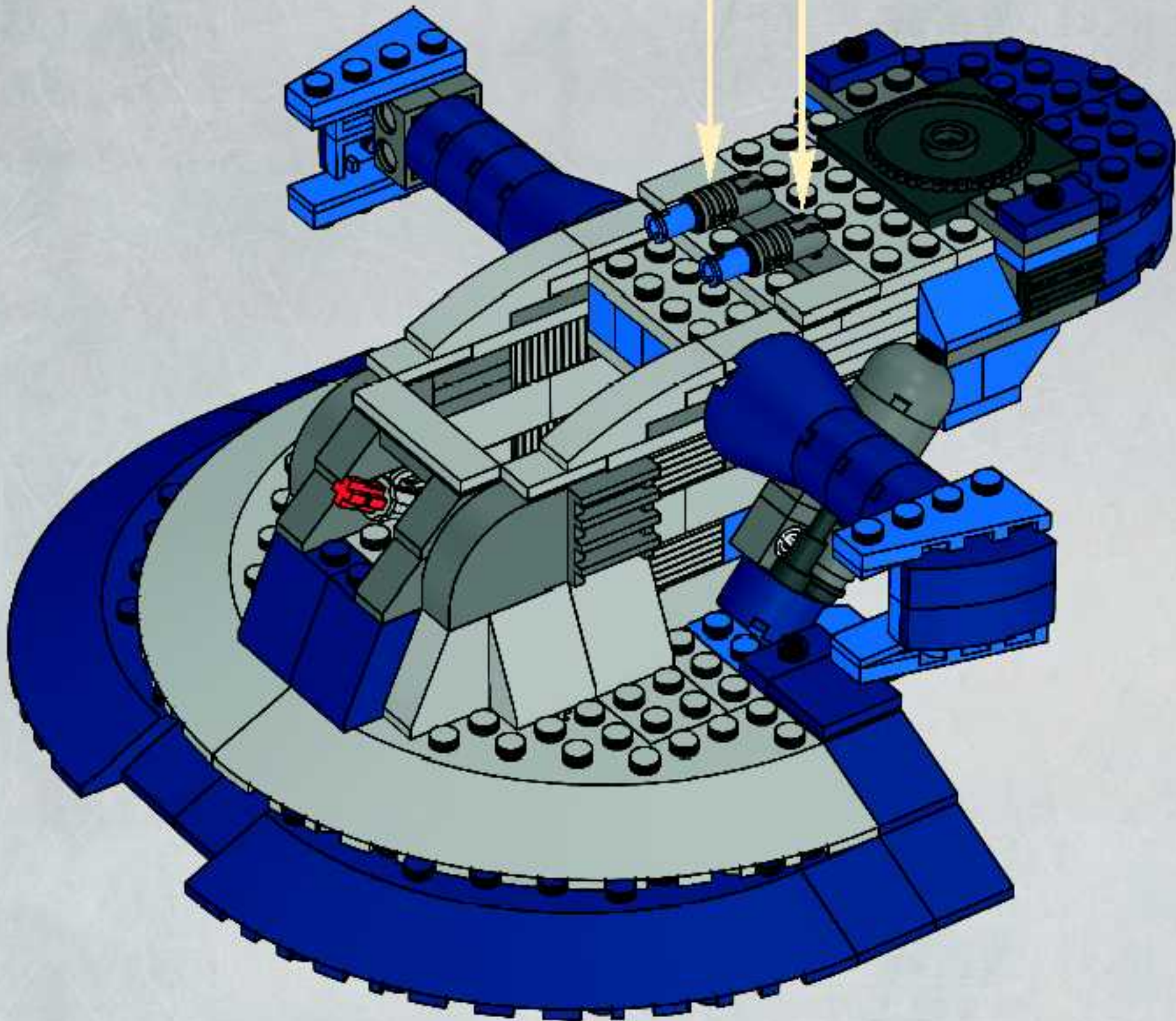
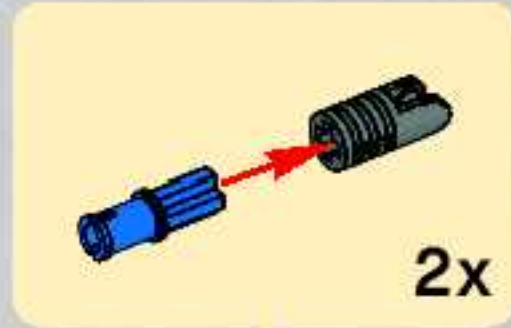


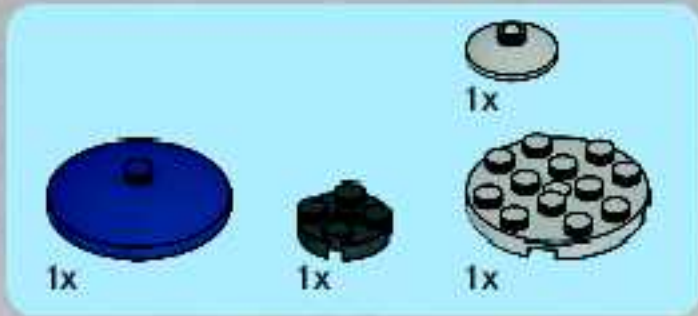
2x



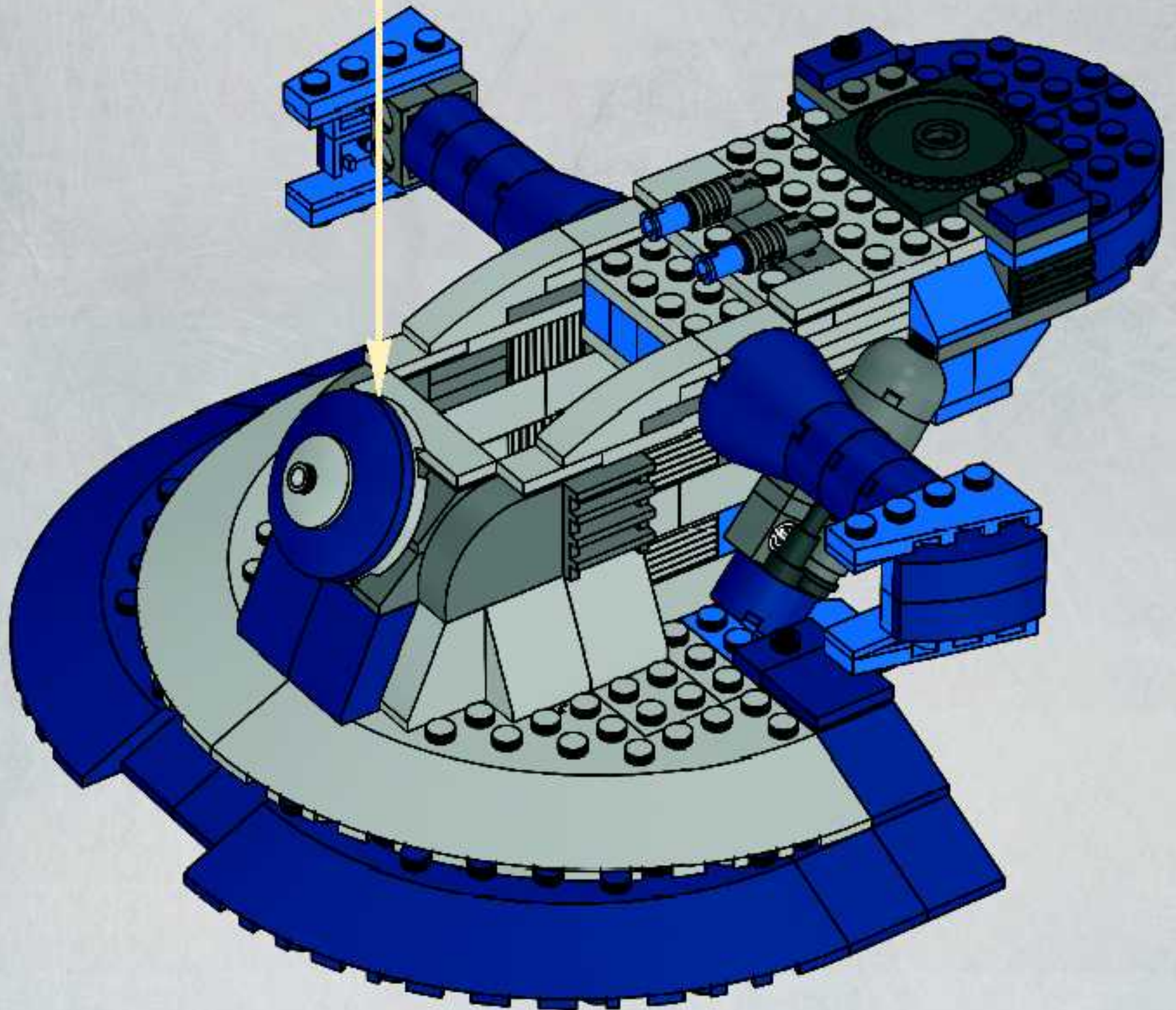
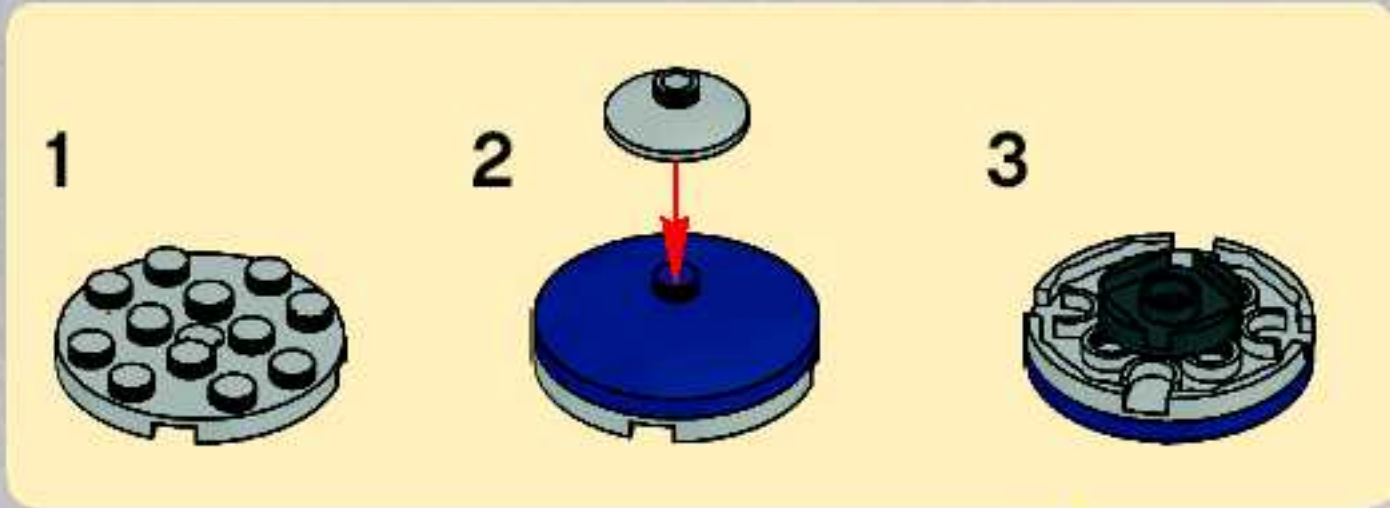
2x

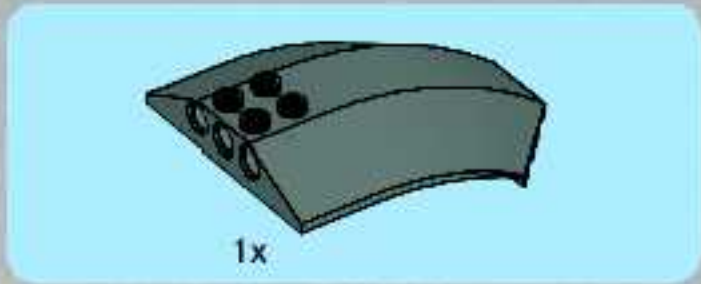
24



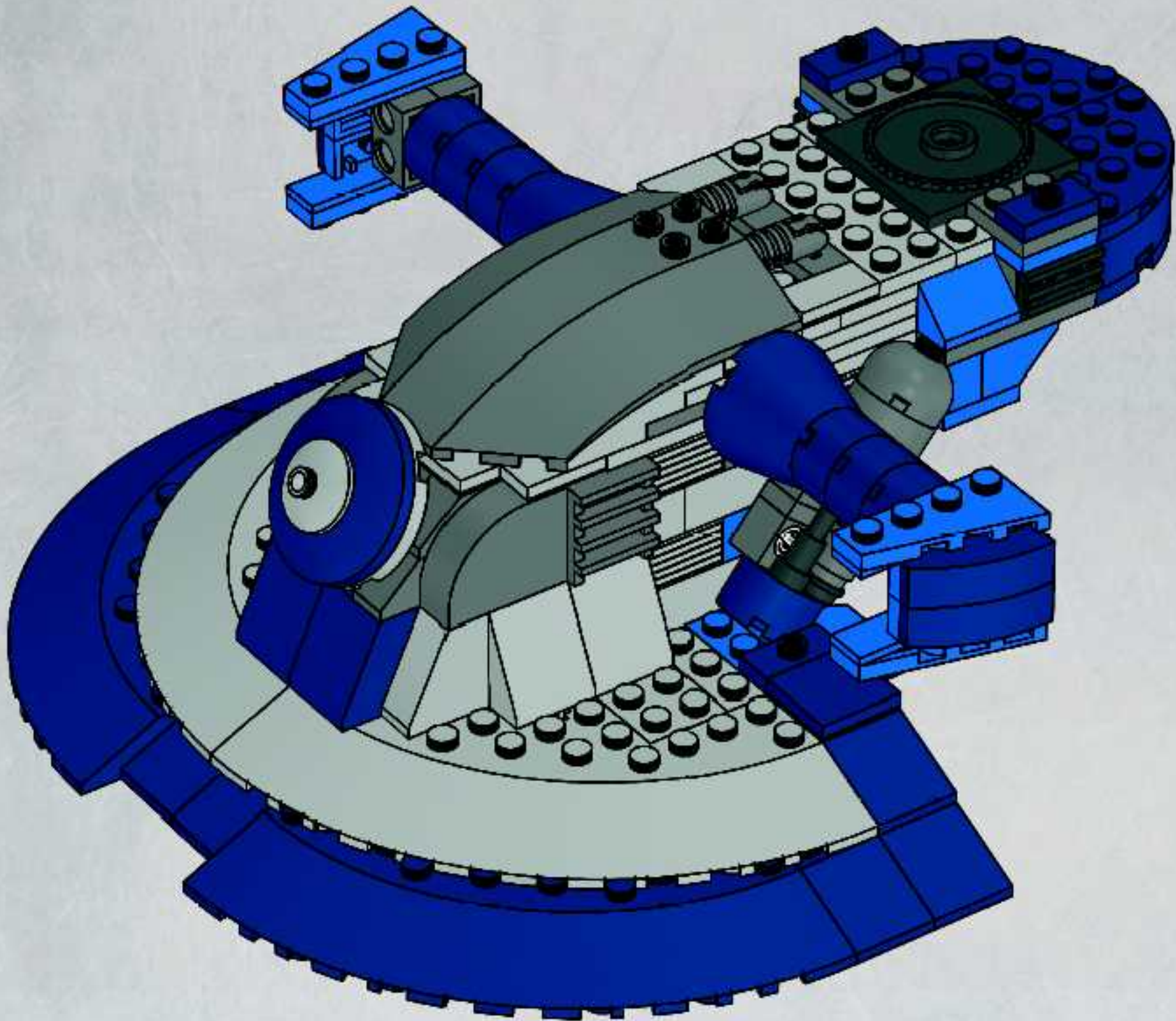


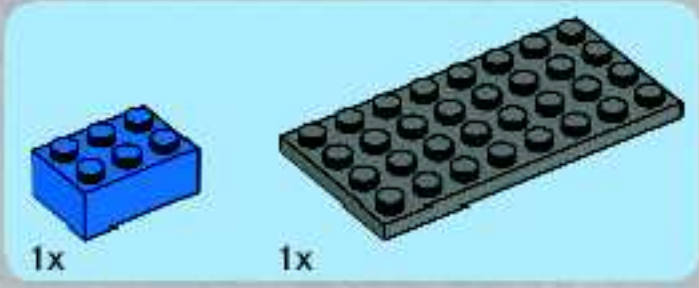
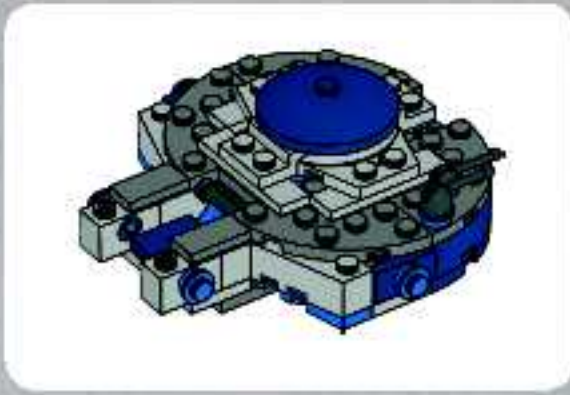
25



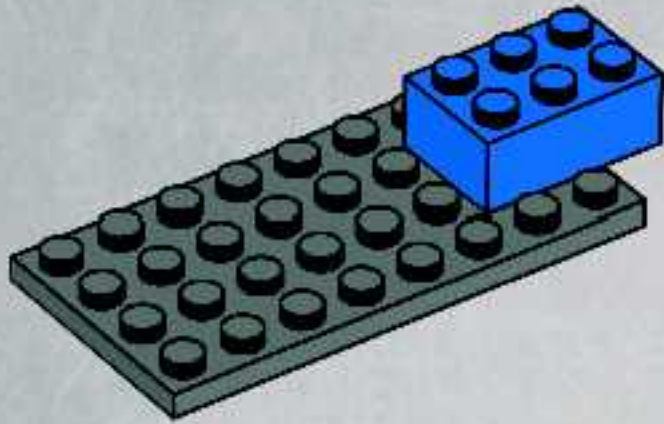


26

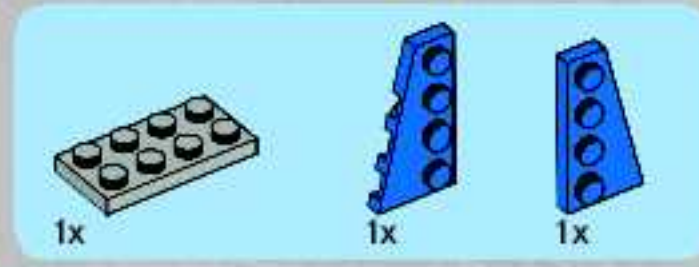
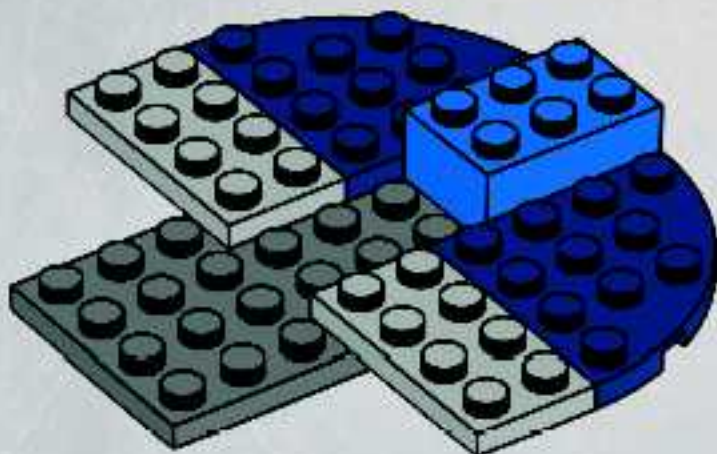




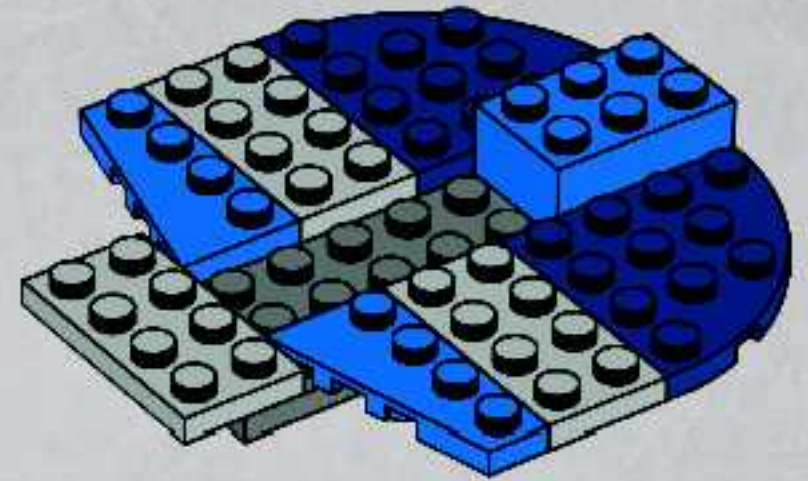
1



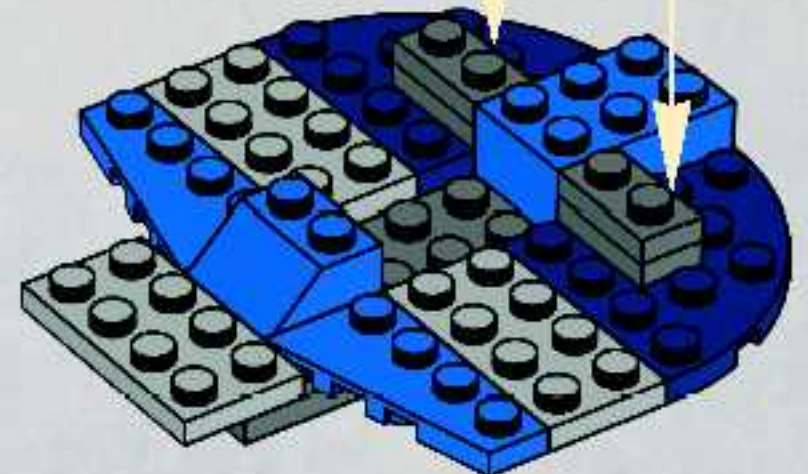
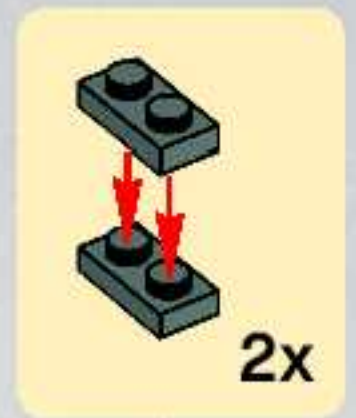
2

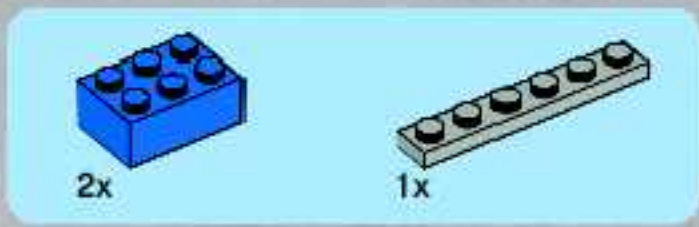


3

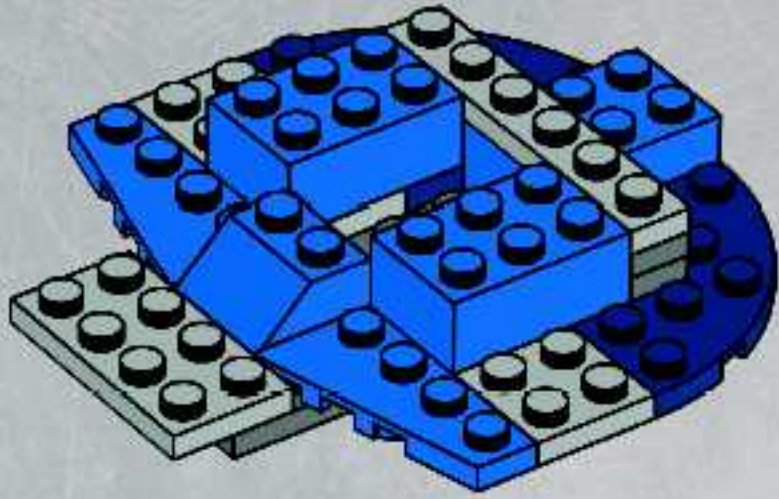


4

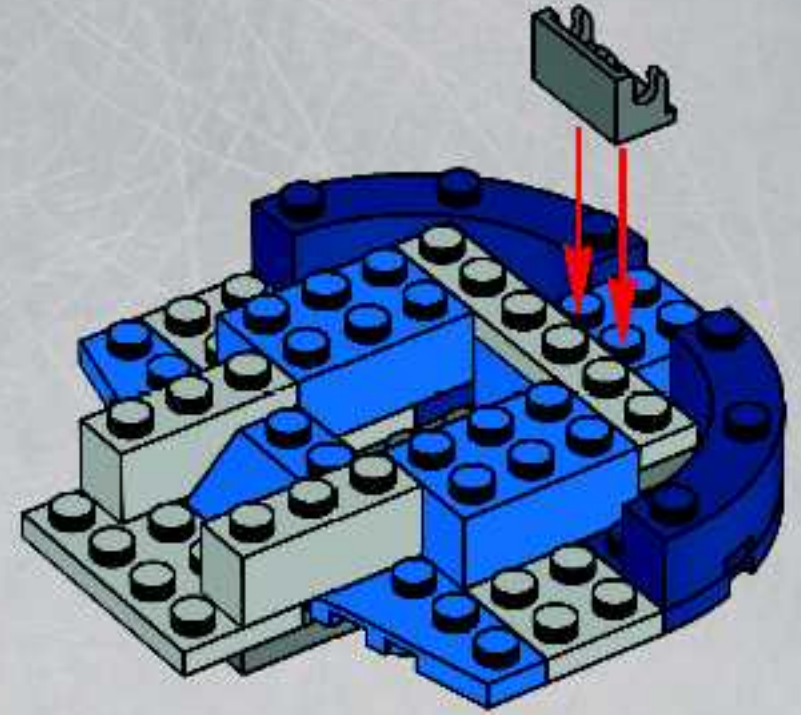




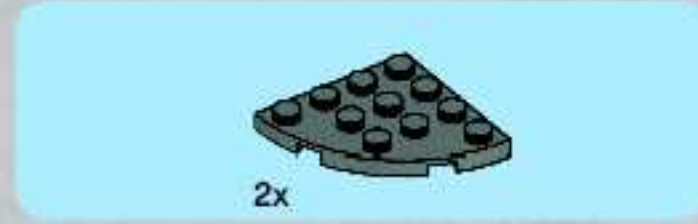
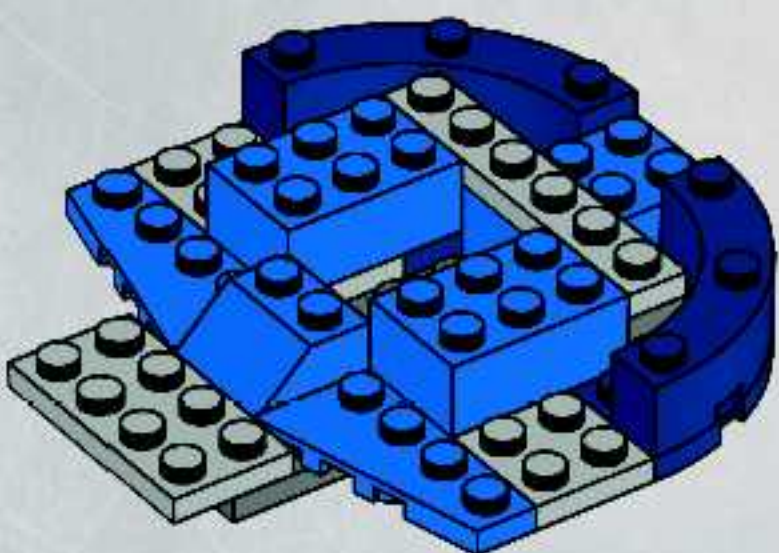
5



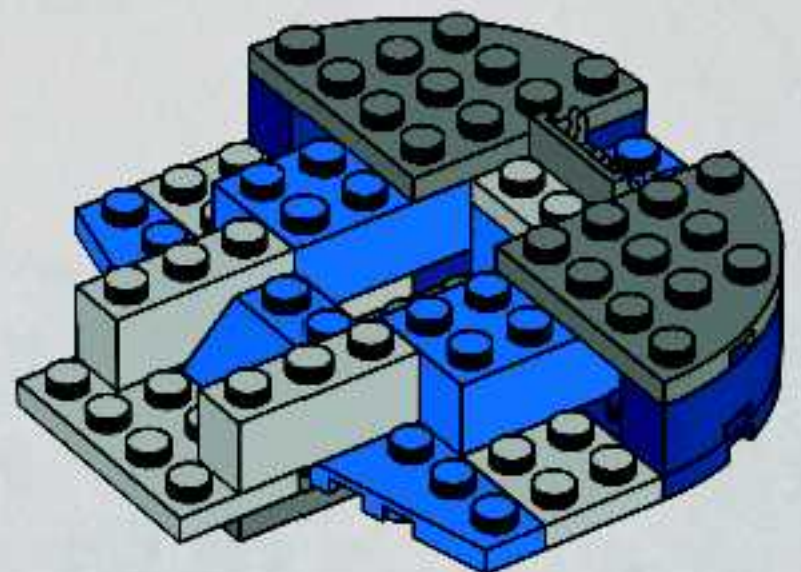
7



6



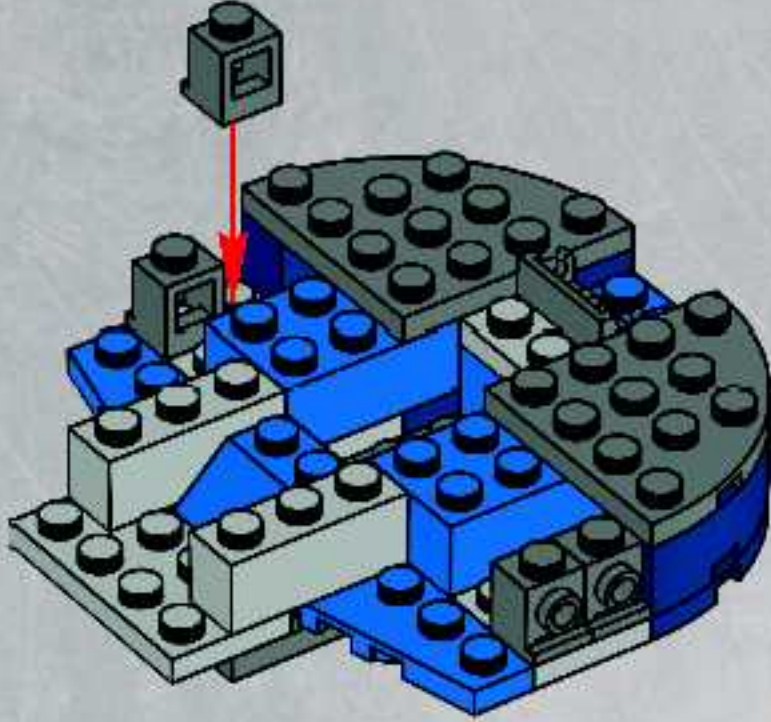
8





4x

9

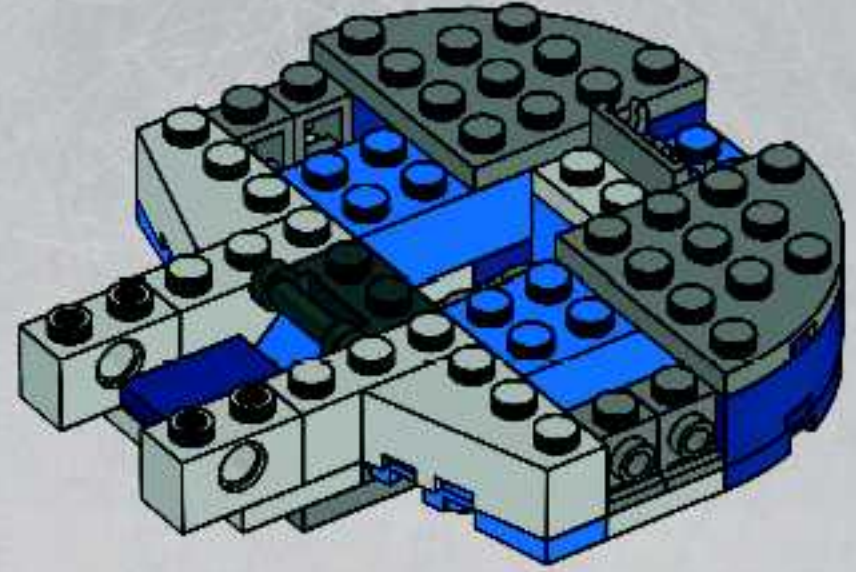


1x



2x

11



1x

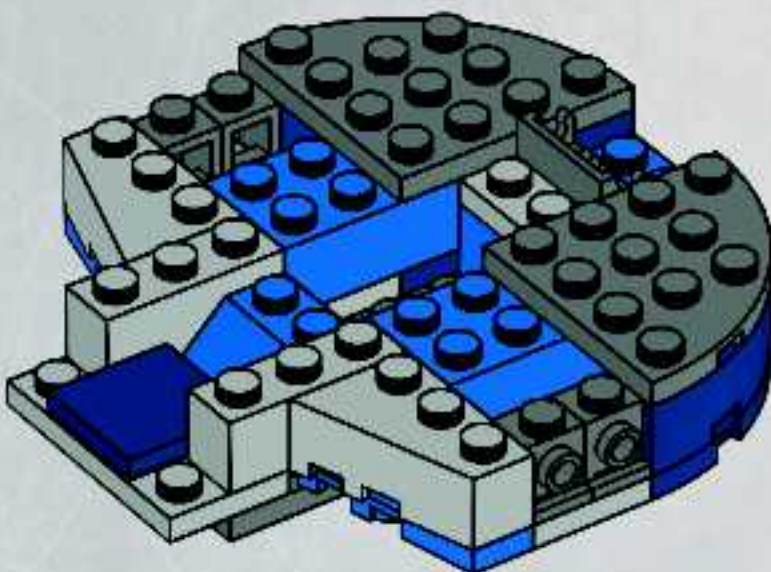


1x



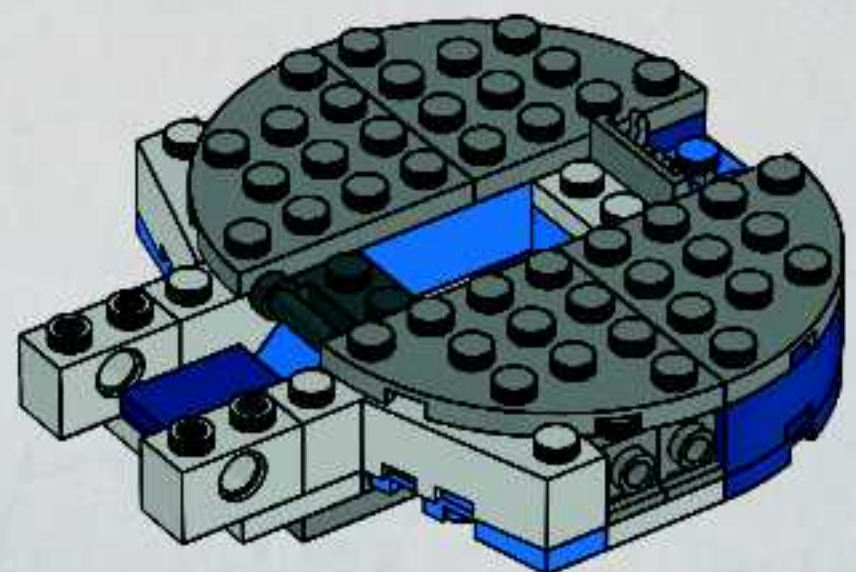
1x

10



2x

12



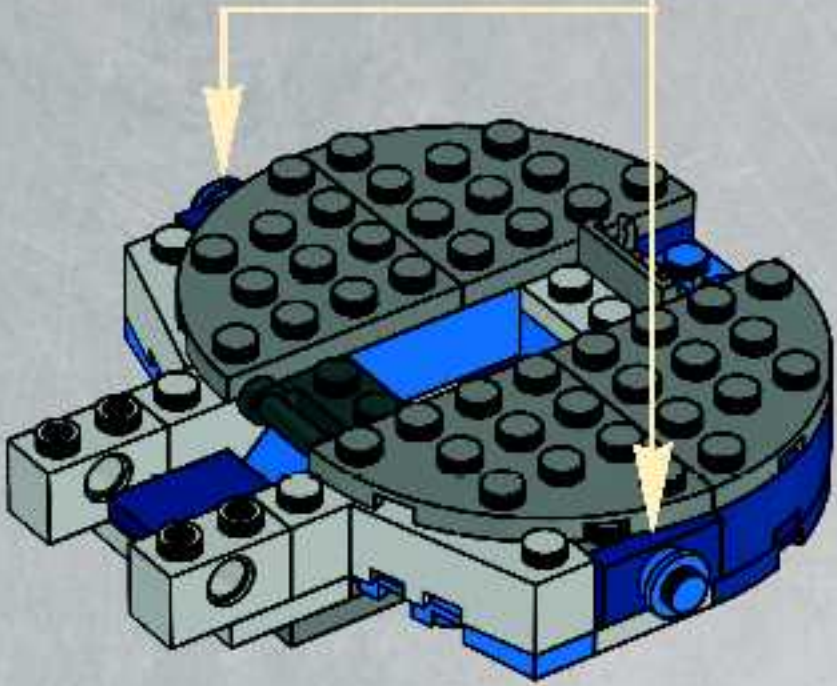
2x

2x

13



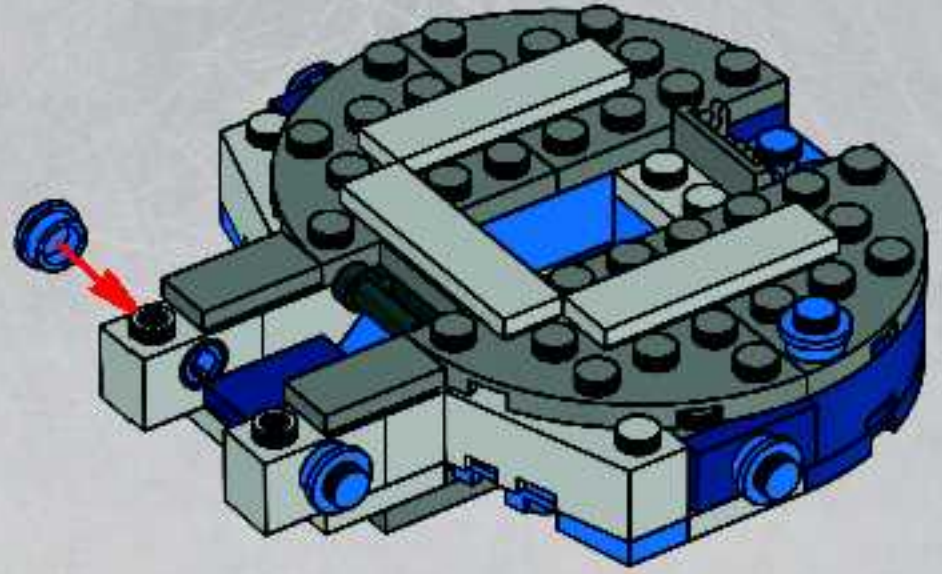
2x



3x

3x

15

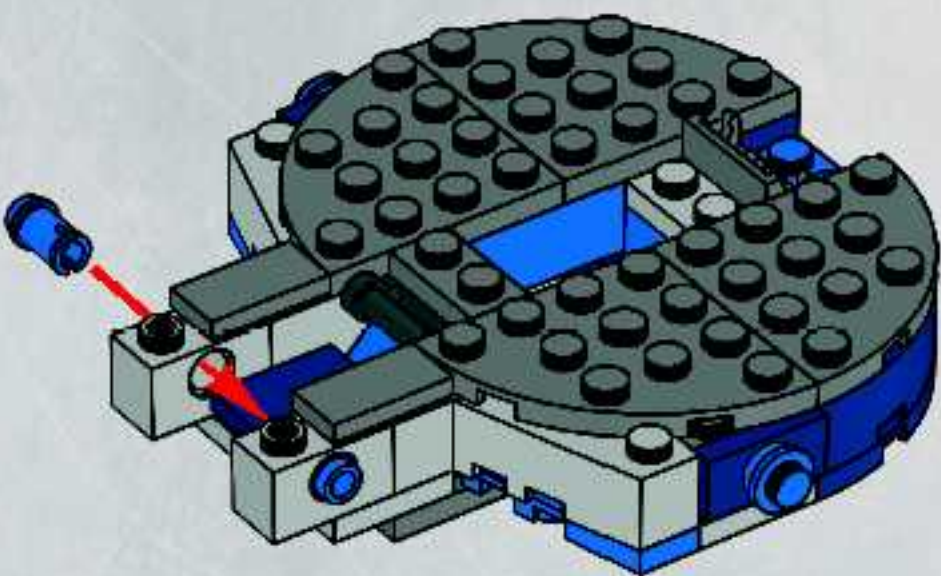


2x

2x

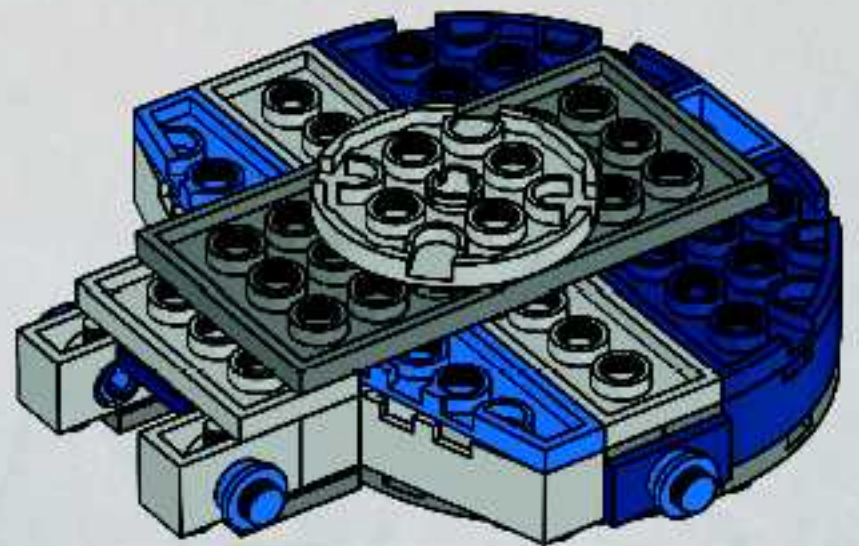
1x

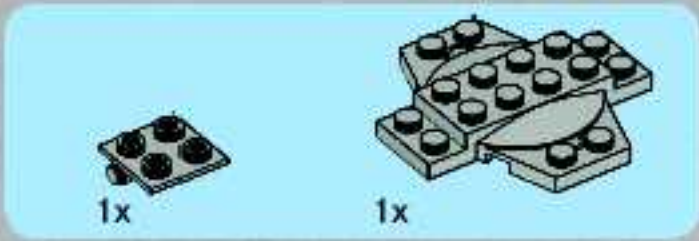
14



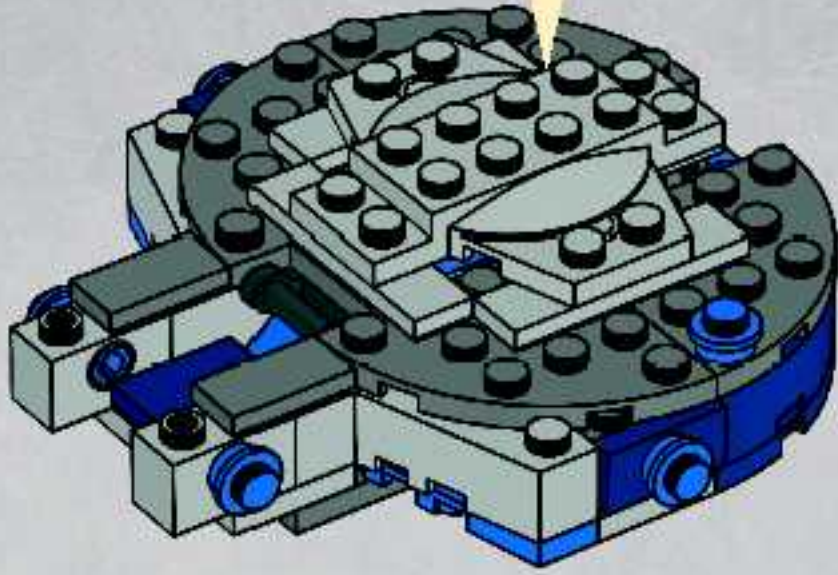
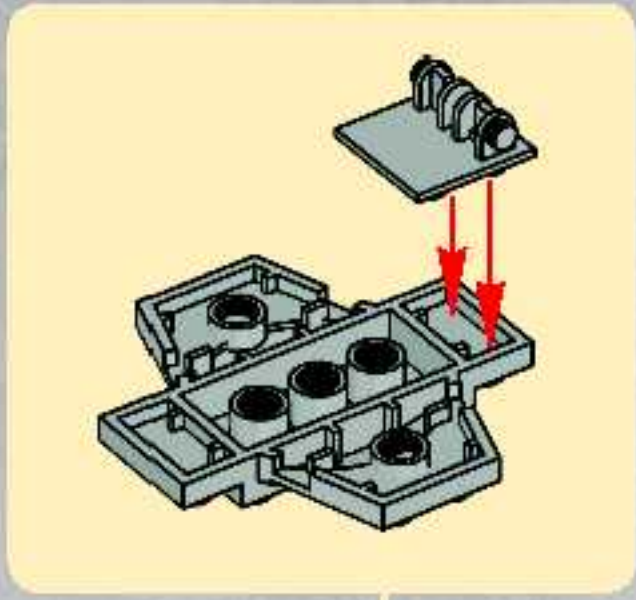
1x

16

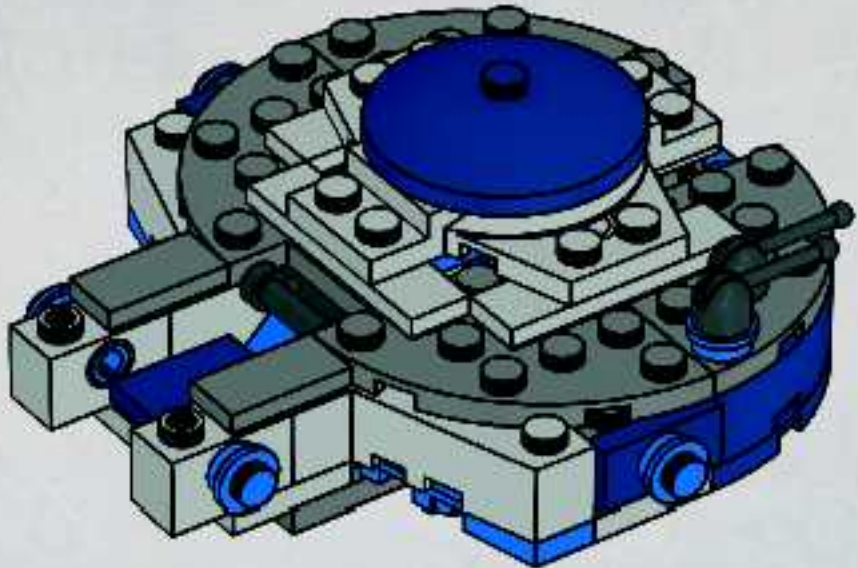




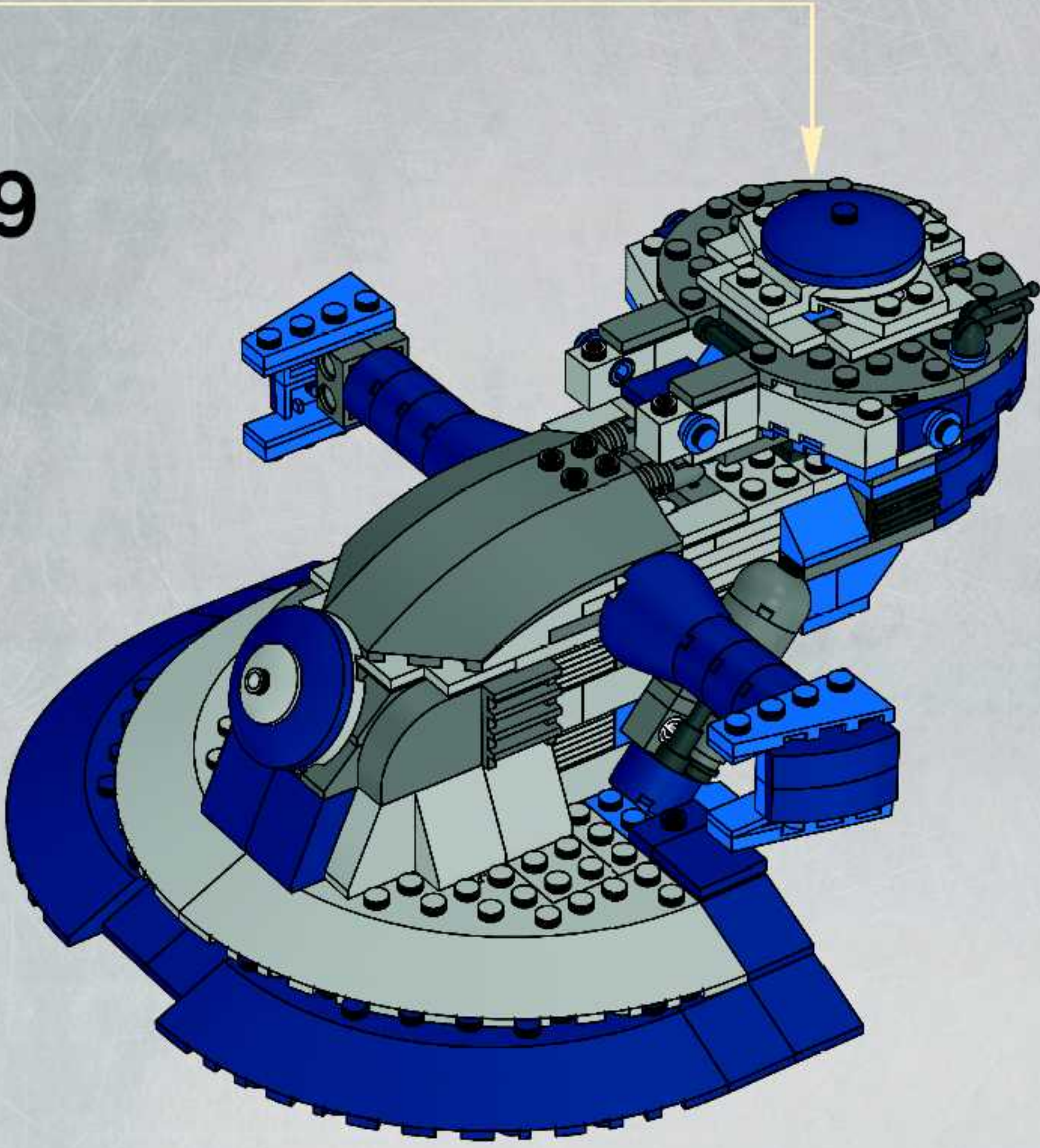
17

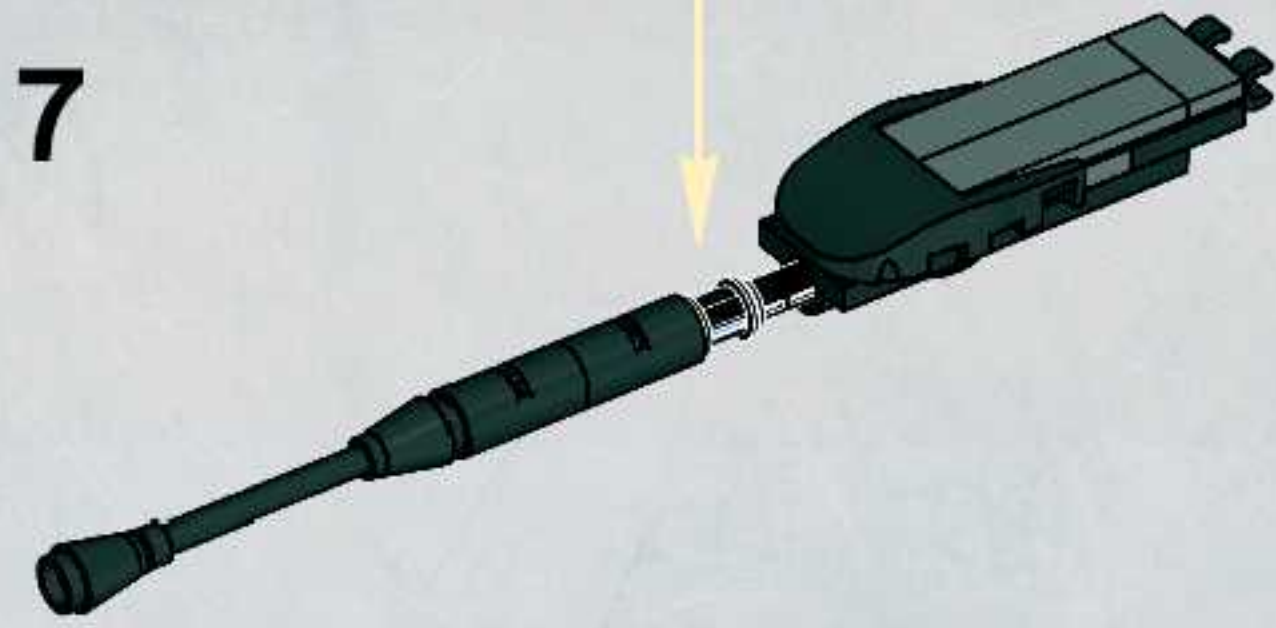
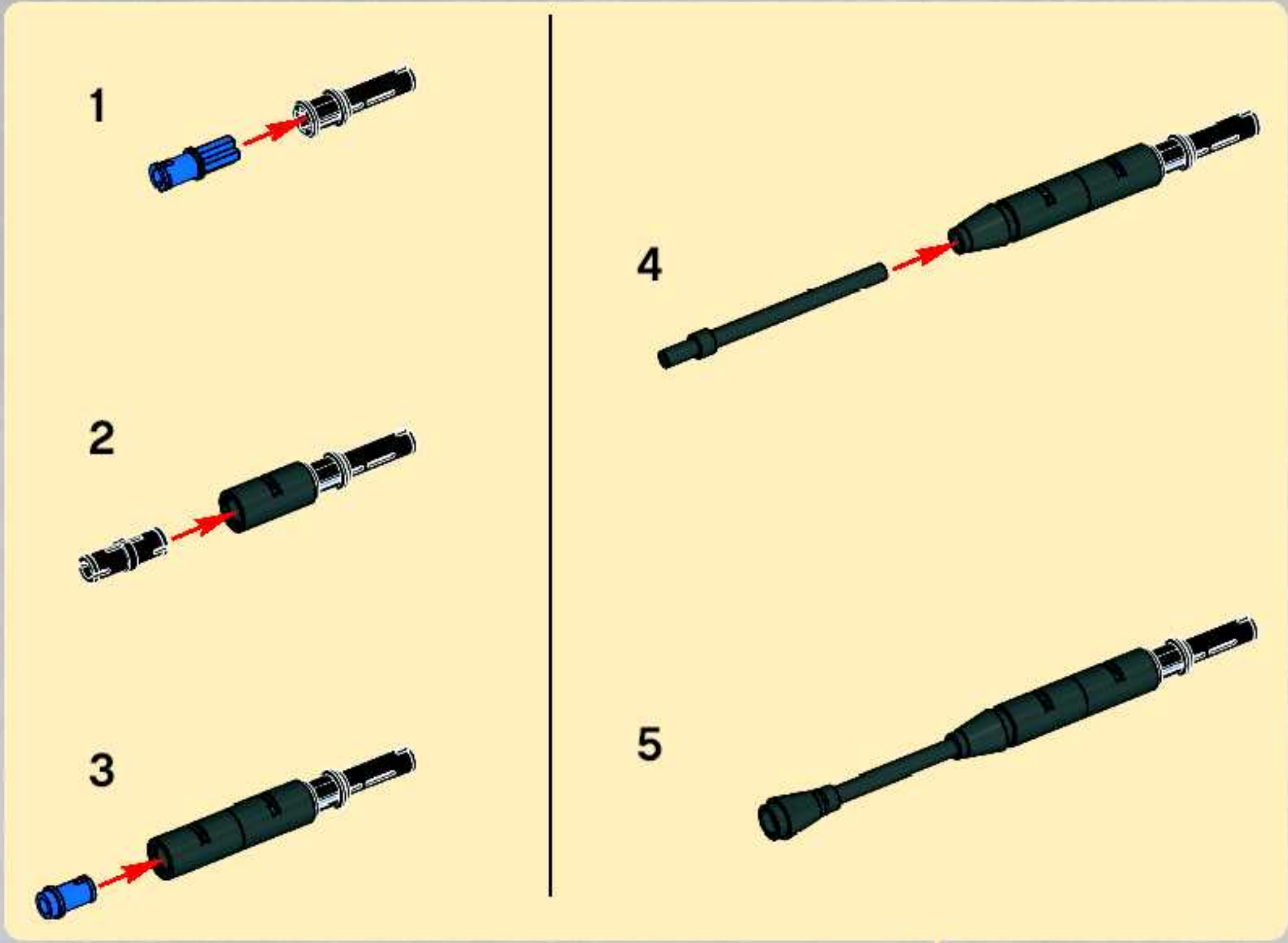


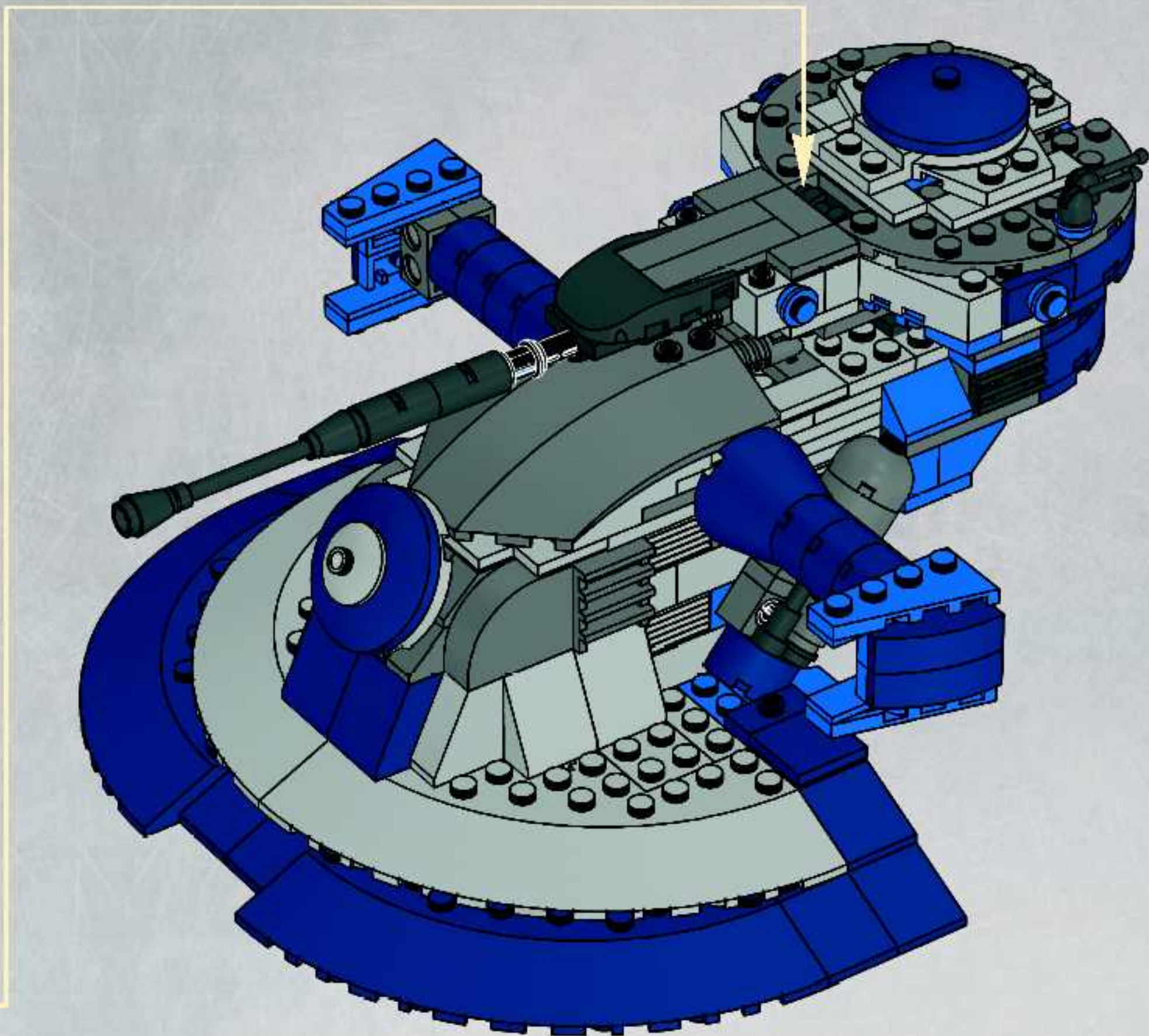
18



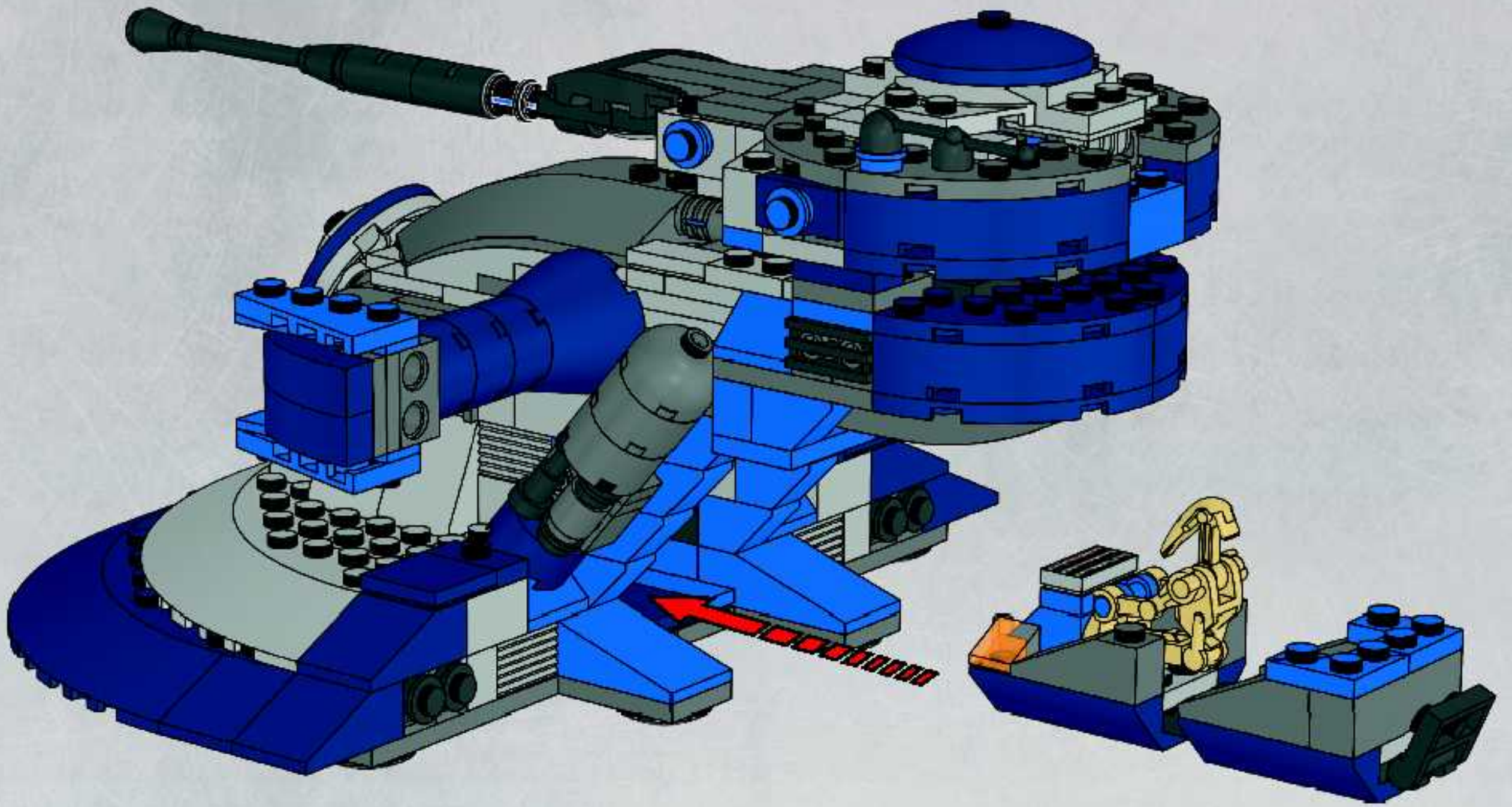
19

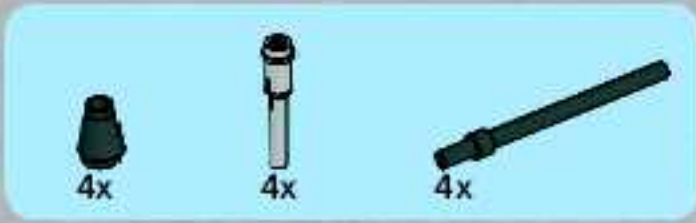




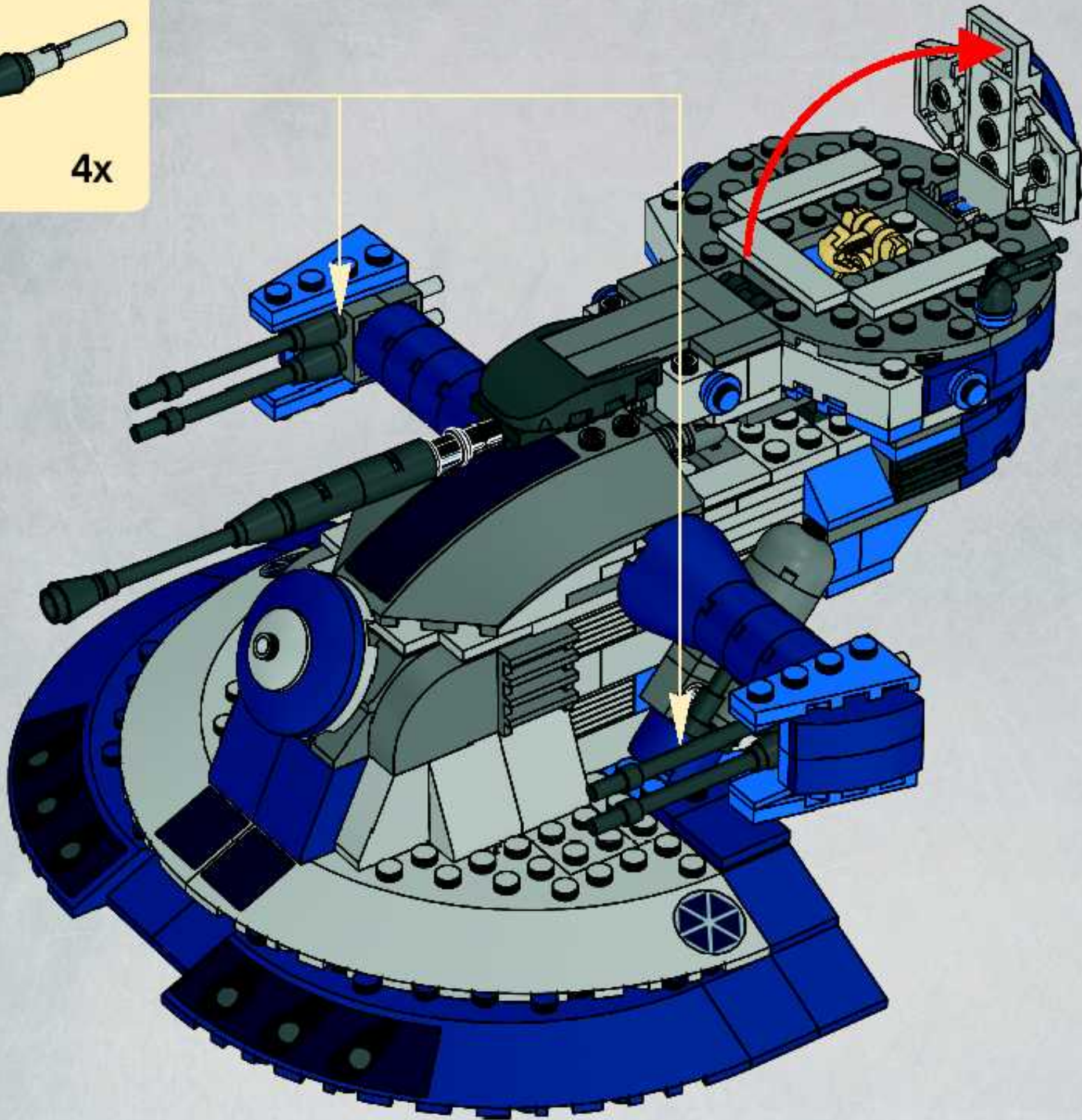
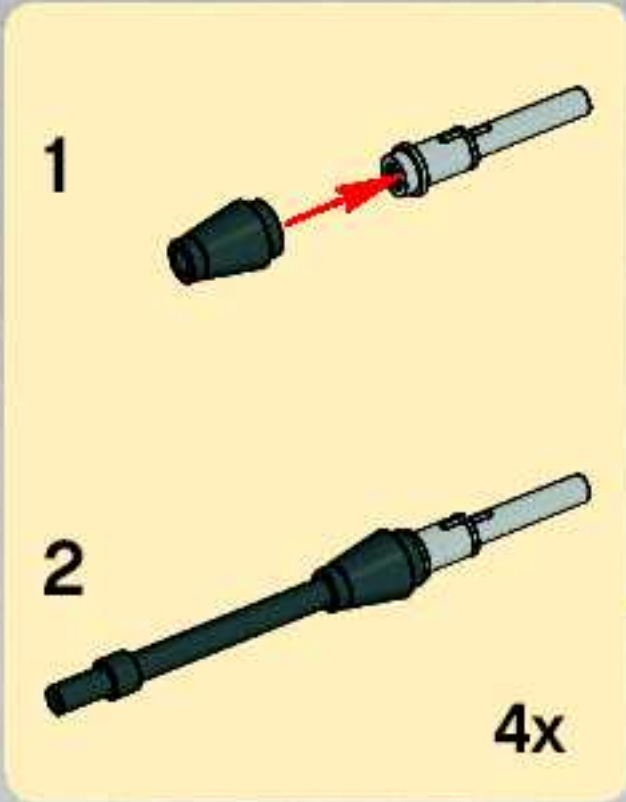


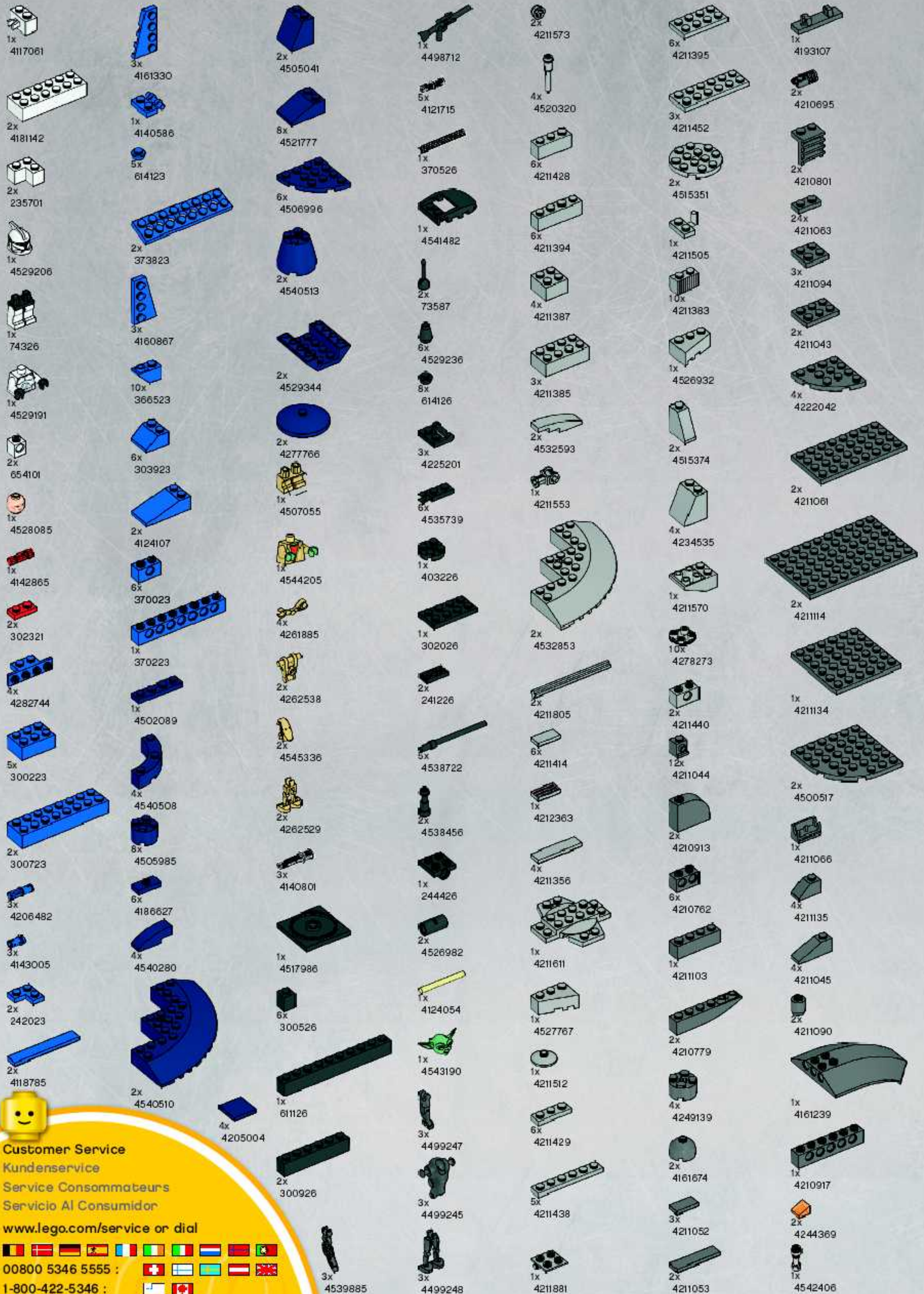
21





22

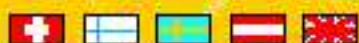




Customer Service
Kundenservice
Service Consommateurs
Servicio Al Consumidor
www.lego.com/service or dial

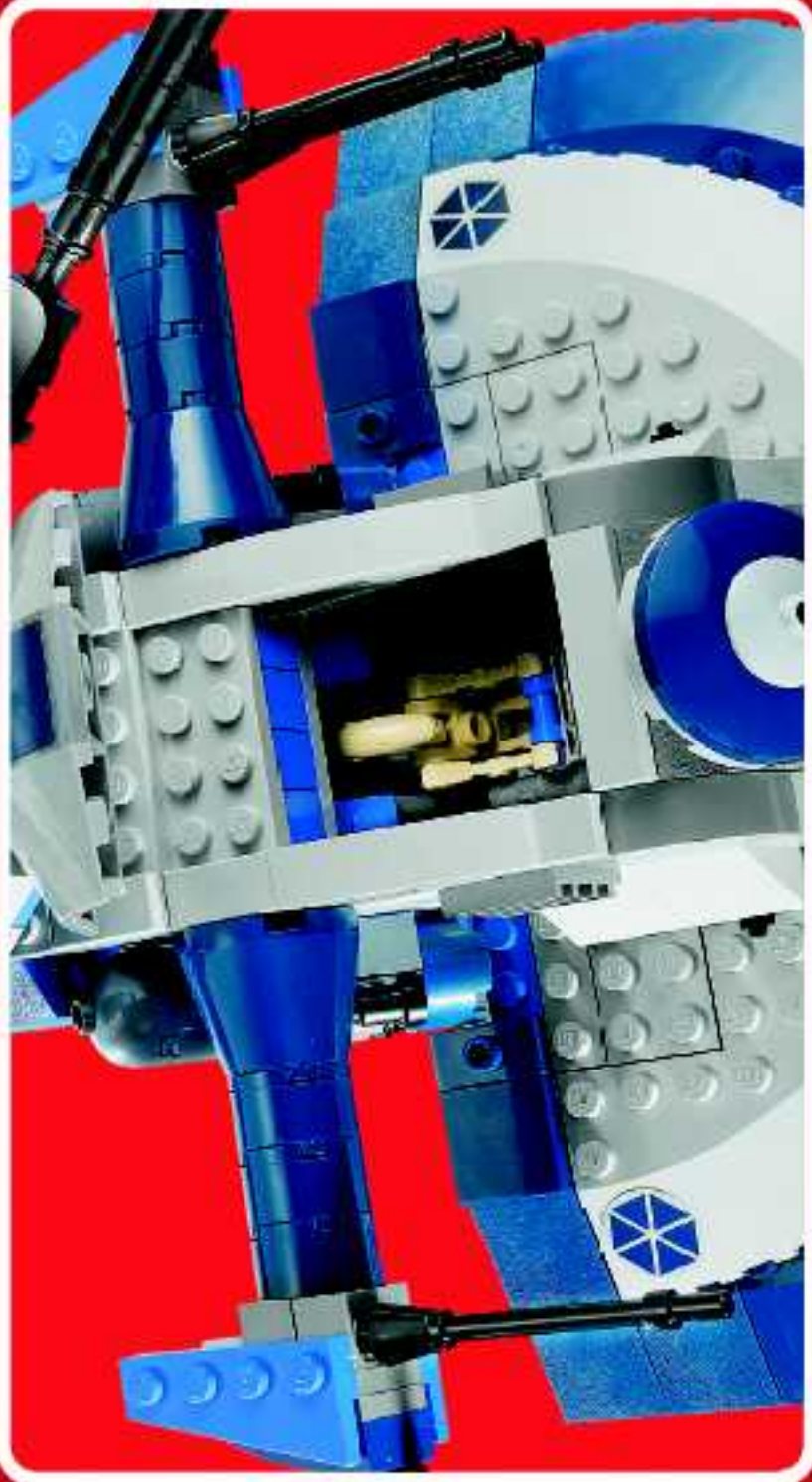


00800 5346 5555 :



1-800-422-5346 :







STAR WARS





STAR WARS





8014



8015



8016



8019








FREE! GRATIS! GRATUIT!



club
MAGAZINE™

www.LEGOclub.com



00800 5346 5555*        

  **1-866-534-6258 • 1-877-518-5346**

US & Canada only

Canada seulement

* FreePhone. Mobile charges may apply. * Numéro sans frais. Les frais peuvent s'appliquer avec les téléphones cellulaires. * Gebührenfrei, Kosten für Anrufe aus Mobilfunknetzen können anfallen. * Gratistelefonnummer vom Festnetz. * Numéro de téléphone gratuit, hors de l'appel Pay Per Call. * Değeri ücretsiz, nâh de çağır Pay Per Call. * Değeri ücretsiz, nâh de çağır Pay Per Call.



**VISIT THE WORLD'S
BIGGEST LEGO® SHOP!**

www.LEGOshop.com

WIN LEGO® PRODUCTS

Fill out a survey and you might WIN a cool LEGO product!
NO PURCHASE NECESSARY

Open to all residents where not prohibited

Go to www.acnielsen.aim.dk/LEGO to fill out a survey for a chance to win a LEGO product.

WIN LEGO® PRODUCTEN

Vul een enquêteformulier in en maak kans op een cool LEGO® product!
Kopen niet nodig

Iedereen uit landen waar geen enquêteverbod geldt mag deelnemen.

Ga naar www.acnielsen.aim.dk/LEGO, vul een enquêteformulier in en maak kans op een LEGO product.

GEWINNE LEGO® PRODUKTE

Nimm an der Umfrage teil und GEWINNE ein tolles LEGO® Produkt!

Die Teilnahme am Gewinnspiel führt zu keinerlei Kaufverpflichtungen

Teilnahme in allen nicht ausgeschlossenen Ländern möglich

Wir verlosen unter allen Teilnehmern der Umfrage auf

www.acnielsen.aim.dk/LEGO Produkte.

GAGNE DES PRODUITS LEGO®

Réponds à un questionnaire et tu pourrais GAGNER un produit LEGO® très cool !

Aucune obligation d'achat

Ouvrant à tous les résidents des pays autorisés.

Visite www.acnielsen.aim.dk/LEGO pour répondre à un questionnaire et avoir une chance de gagner un produit LEGO.

レゴ®製品を「当てよう」

アンケートに記入して、カッコいいレゴ®製品を当てよう！

お買い上げの必要はありません。

禁止されていない限り、すべての皆様にご利用いただけます。

www.acnielsen.aim.dk/LEGOにアクセスして、アンケートにご記入ください。当選者にはレゴ製品を差し上げます。

LEGO, the LEGO logo and the Minifigure are trademarks of the/son/ des marques de commerce de/son marcas registradas de LEGO Group. ©2009 The LEGO Group. 45 96139 ©2009 Lucasfilm Ltd. & TM. All rights reserved. Used under authorization/Tous droits réservés. Utilisé sous autorisation/Todos los derechos reservados. Usado bajo autorización.

www.nielsen.com/LEGO



WIN
WIN
GEWINNE
GAGNE
「当てよう」

