

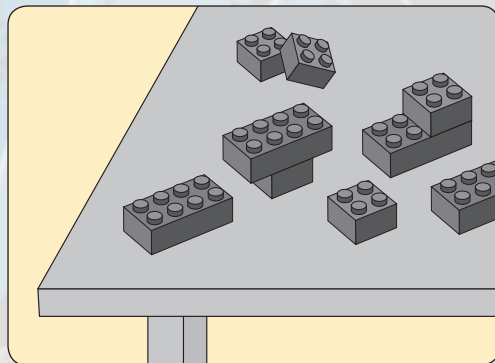
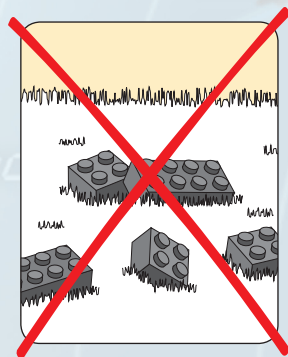


9484



 **WARNING: CHOKING HAZARD.**
Toy contains small parts and a small ball.
Not for children under 3 years.

1



2

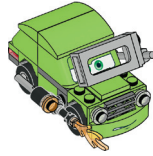
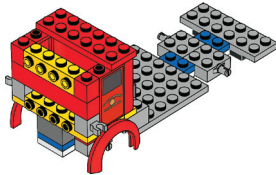
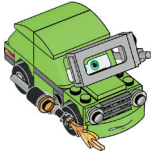


2

AVERTISSEMENT : RISQUE D'ÉTOUFFEMENT.
Le jouet contient des petites pièces ainsi qu'une petite boule.
Il ne convient pas aux enfants de moins de 3 ans.

ADVERTENCIA: PELIGRO DE ASFIXIA.
Juguete que contiene partes pequeñas y una pelota pequeña.
No recomendado para niños menores de 3 años.



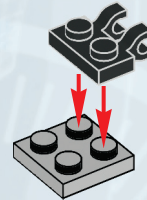


1x

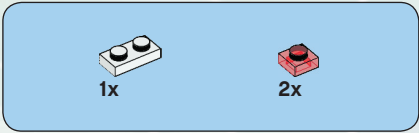


1x

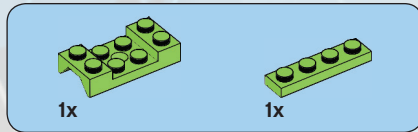
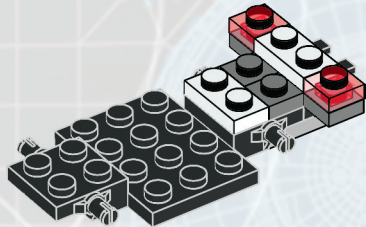
1



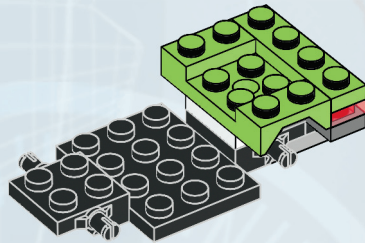
3



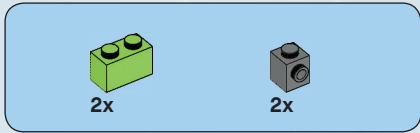
4



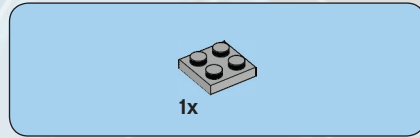
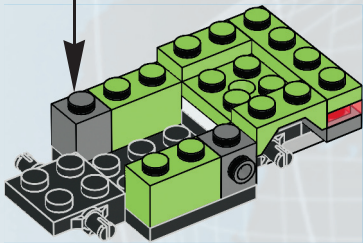
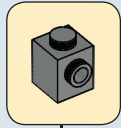
5



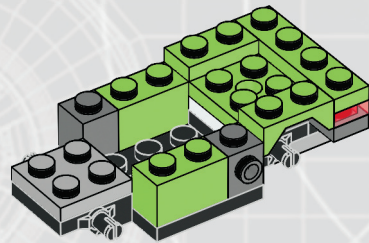
5

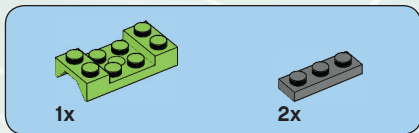


6

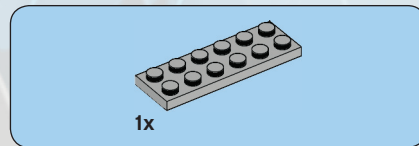
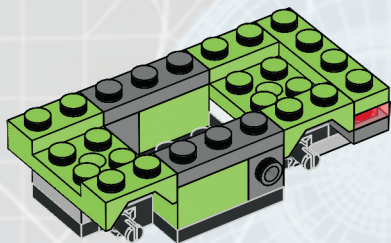


7

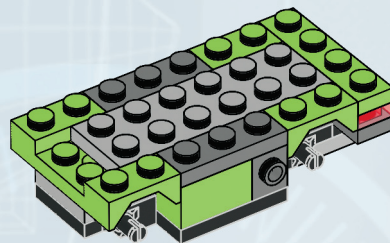


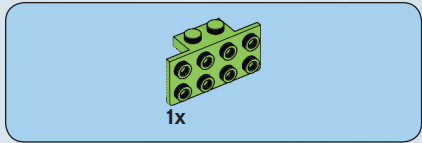


8

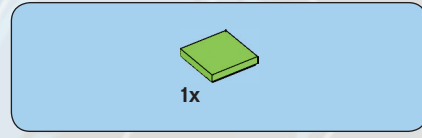
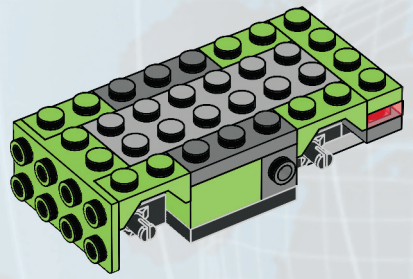


9

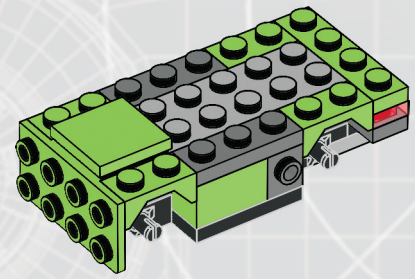




10



11



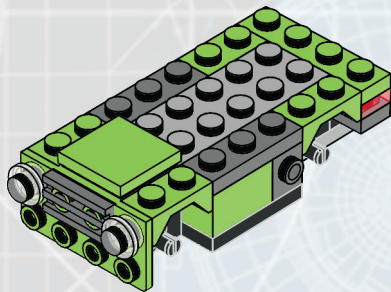


2x



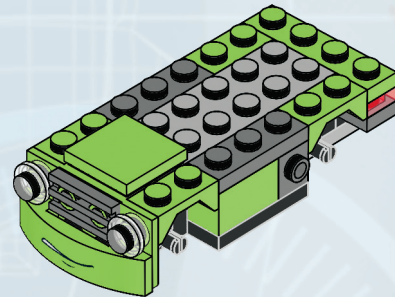
1x

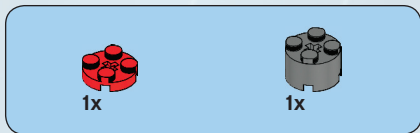
12



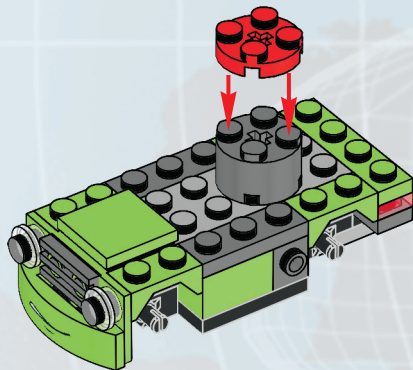
1x

13

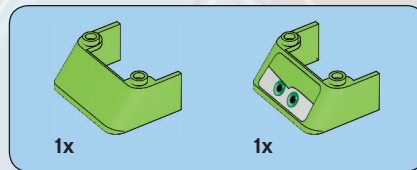




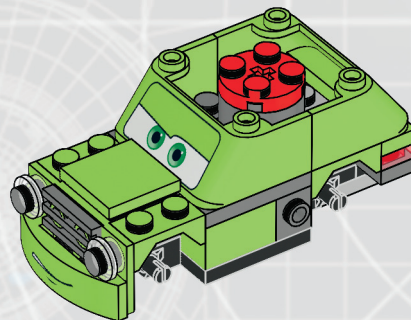
14

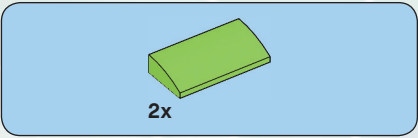


10

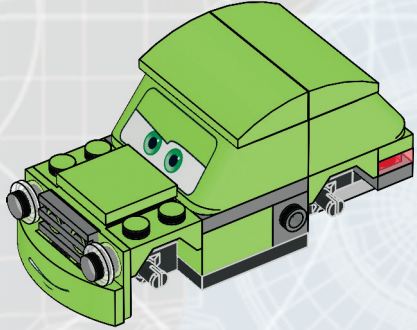


15

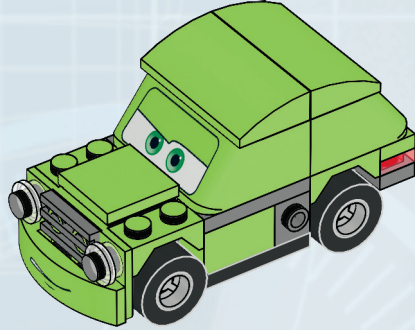


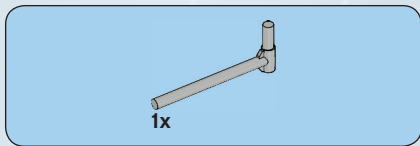


16

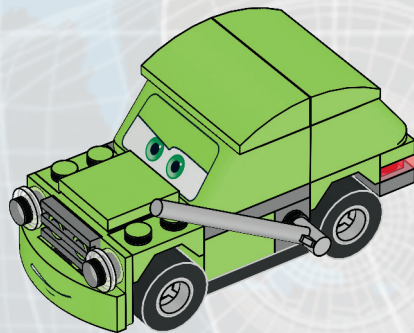


17

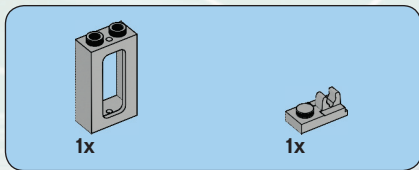




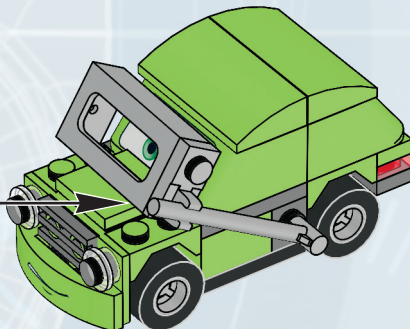
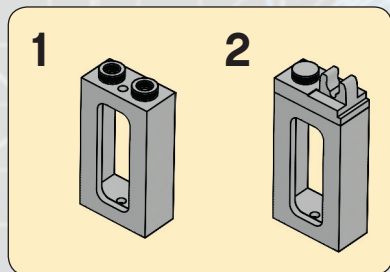
18



12

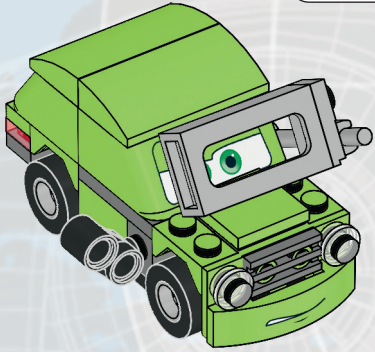
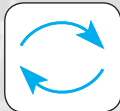


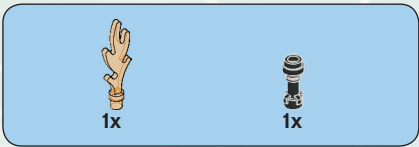
19



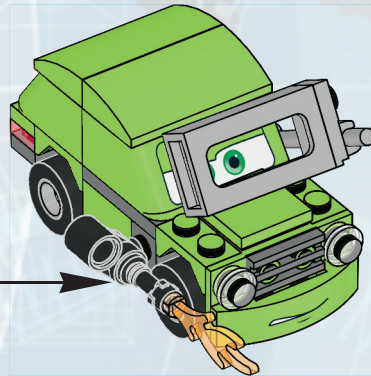
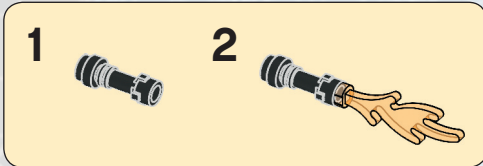


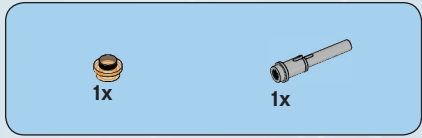
20



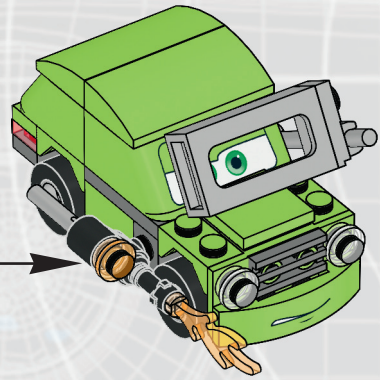
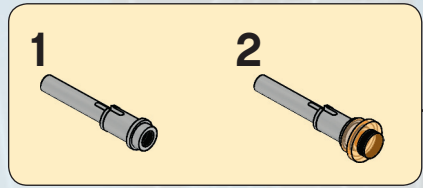


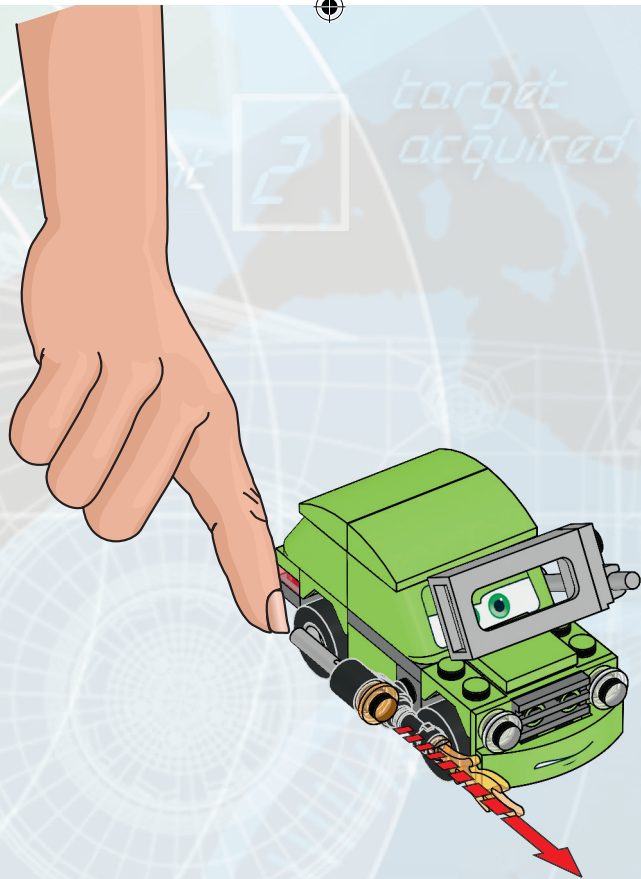
21





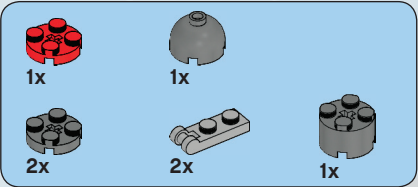
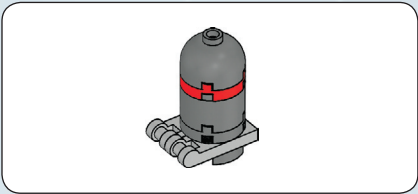
22





target
acquired



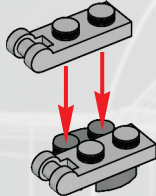


23

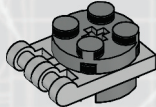
1



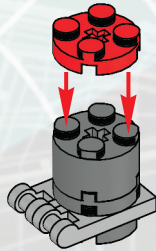
2



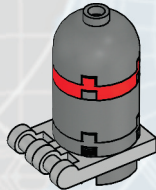
3



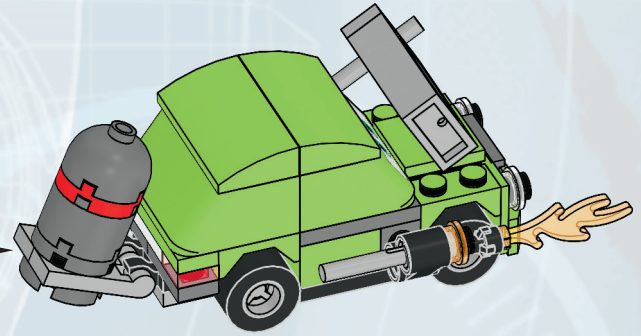
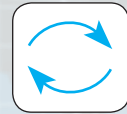
4

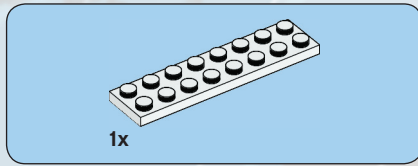
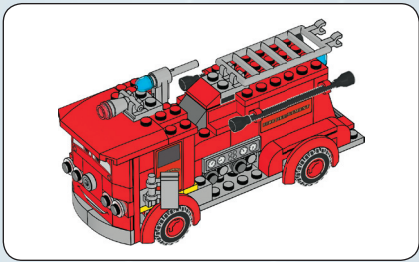


5

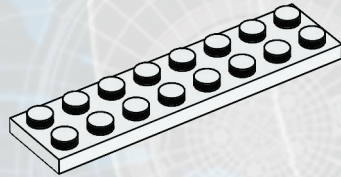


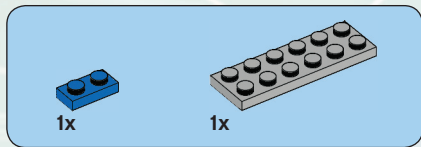
target acquired



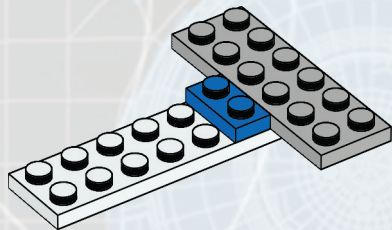


1

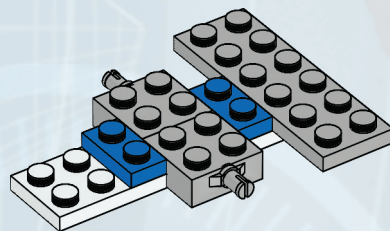


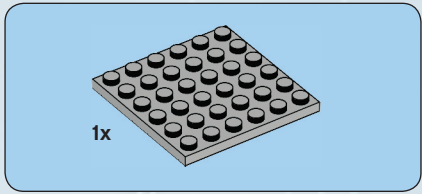


2

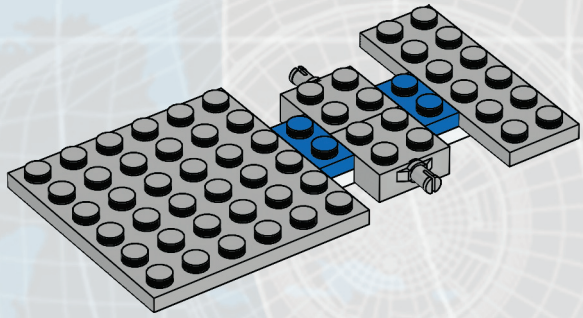


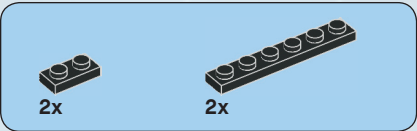
3





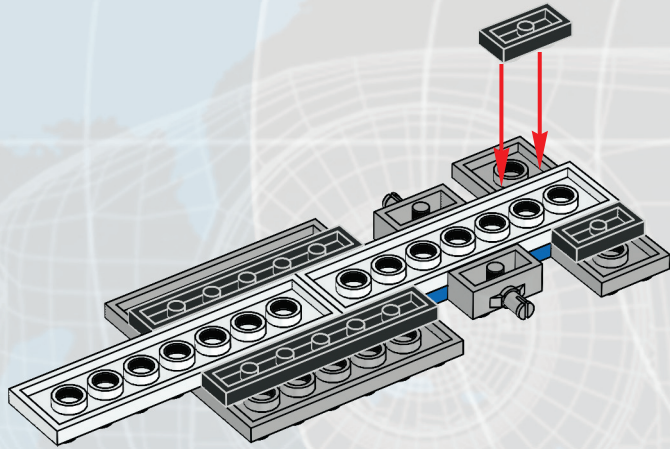
4

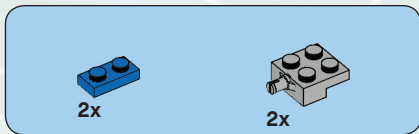




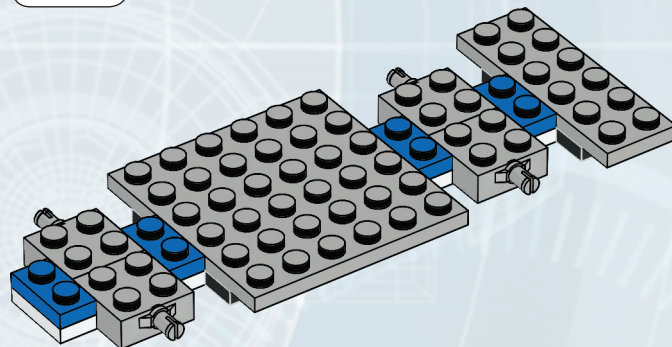
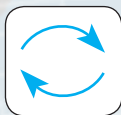
6

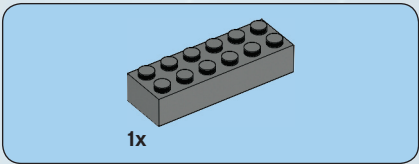
Waypoint



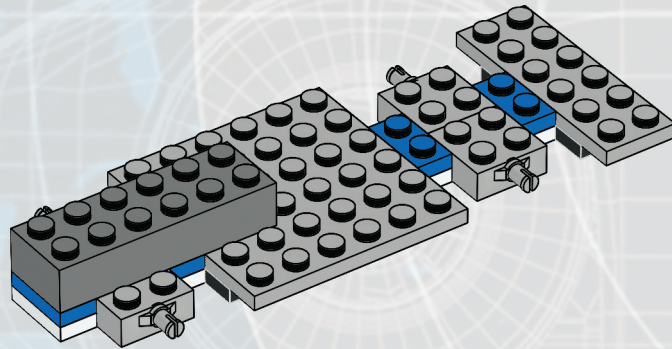


7

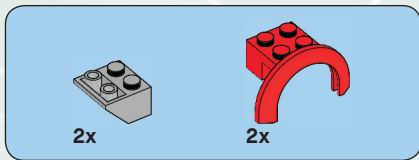




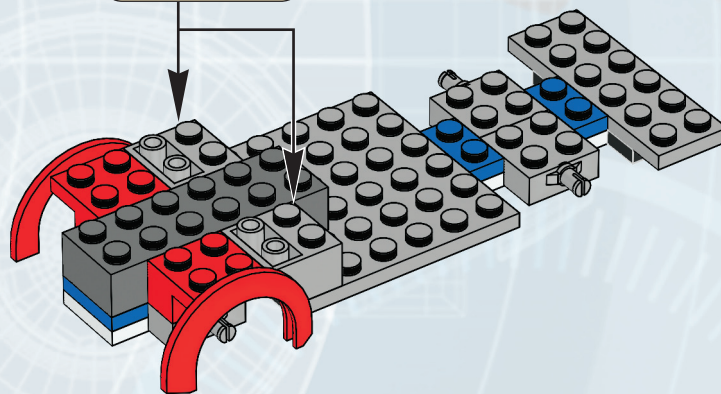
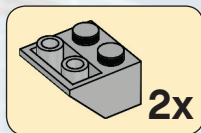
8

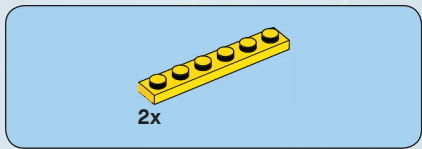


26

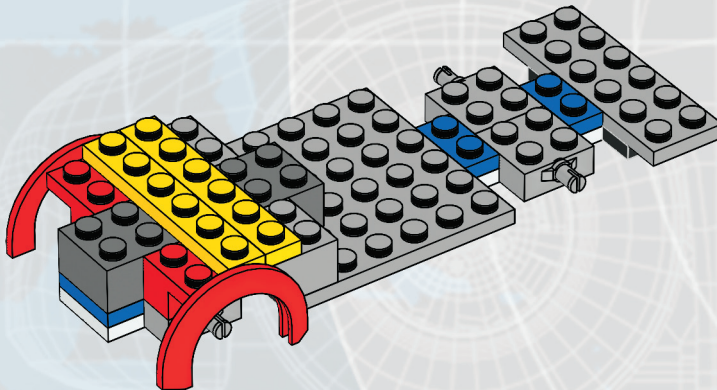


9

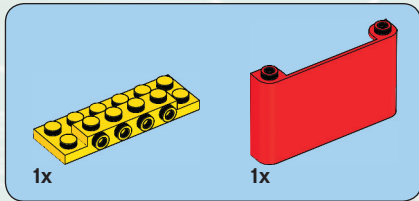




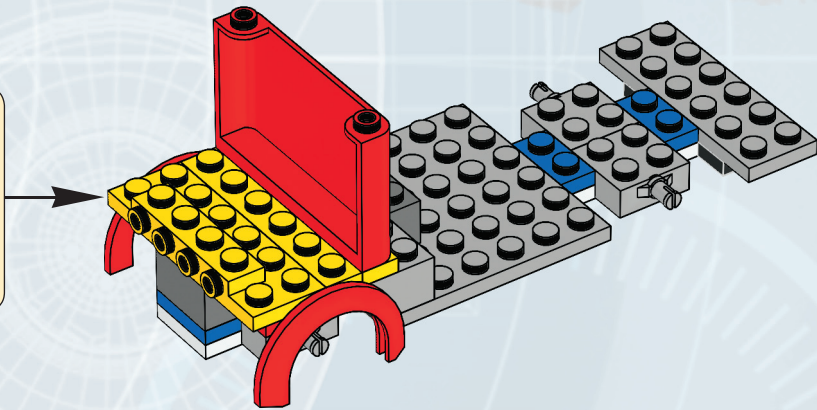
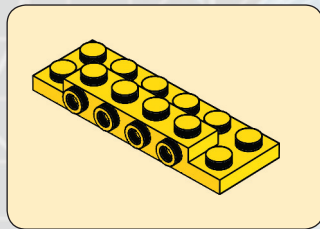
10

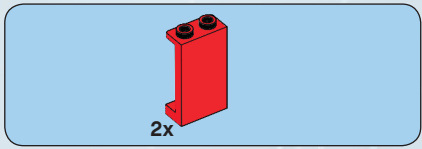


28

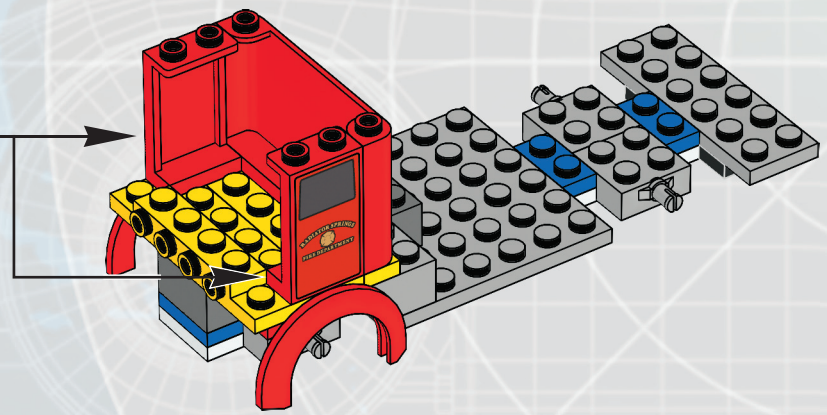
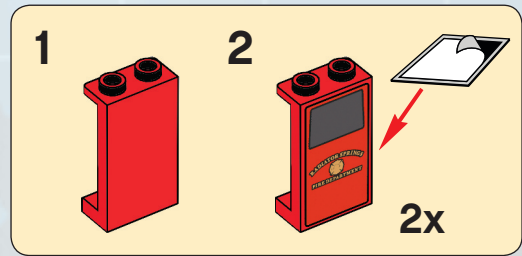


11

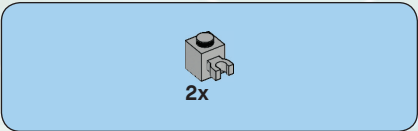




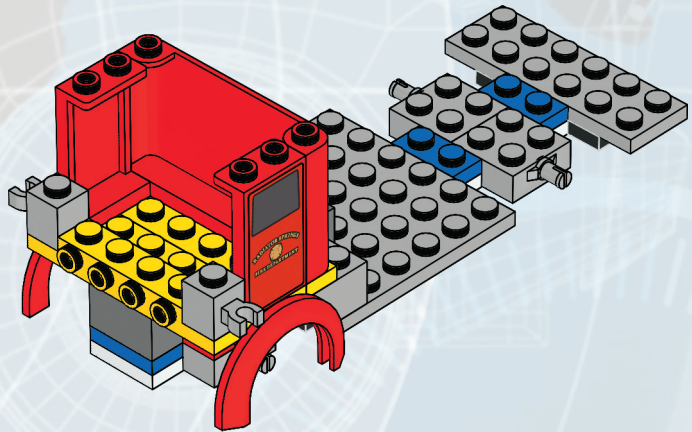
12



30

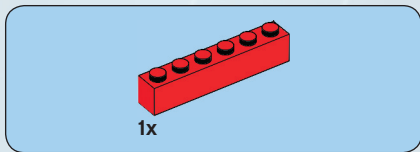


13

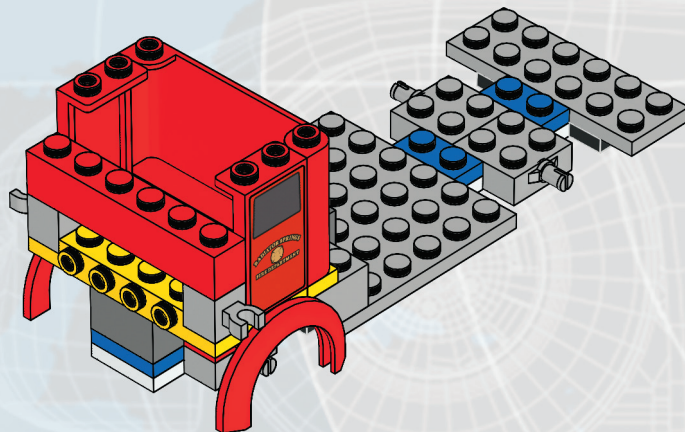


point 2

target acquired



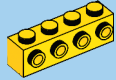
14



32

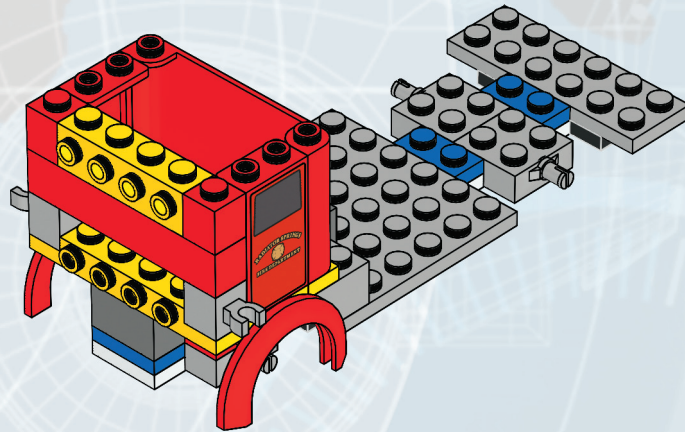


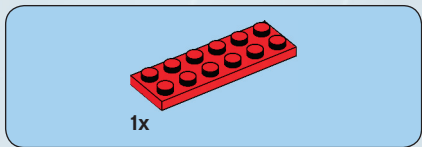
2x



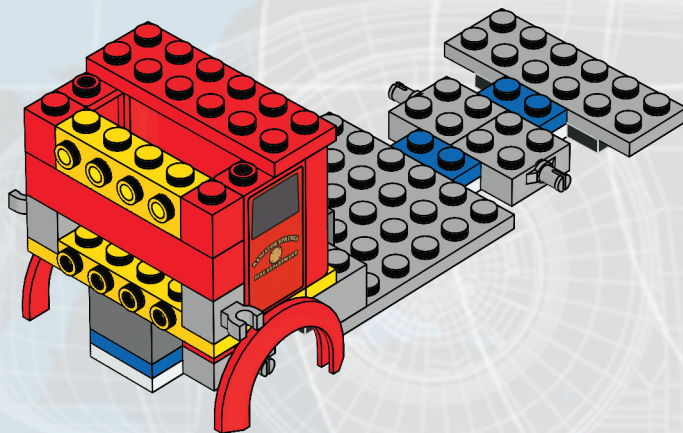
1x

15

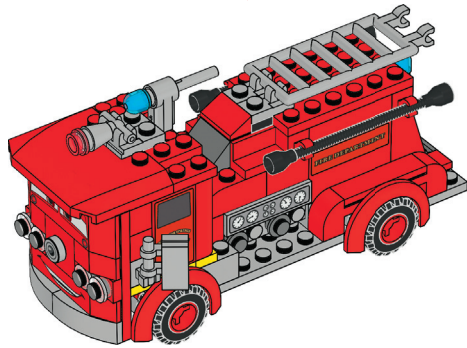
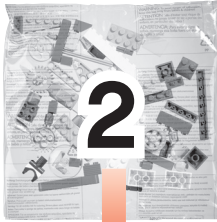




16



34

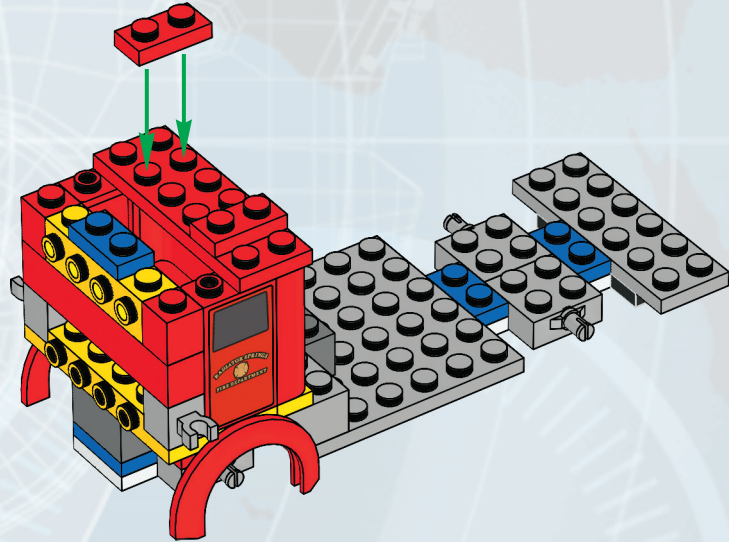


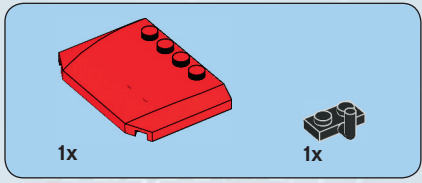
2x



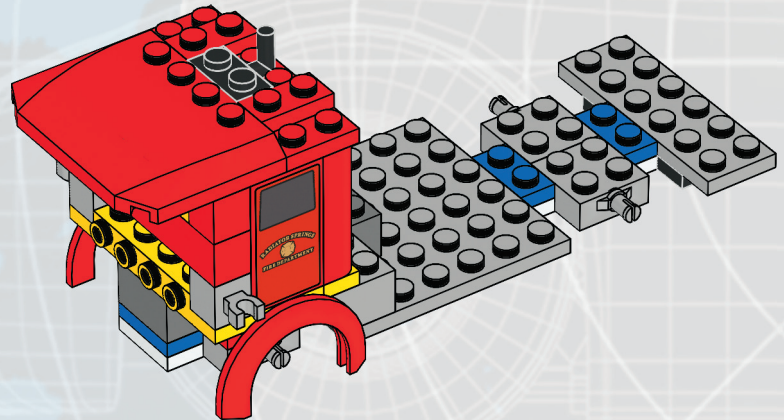
1x

17





18

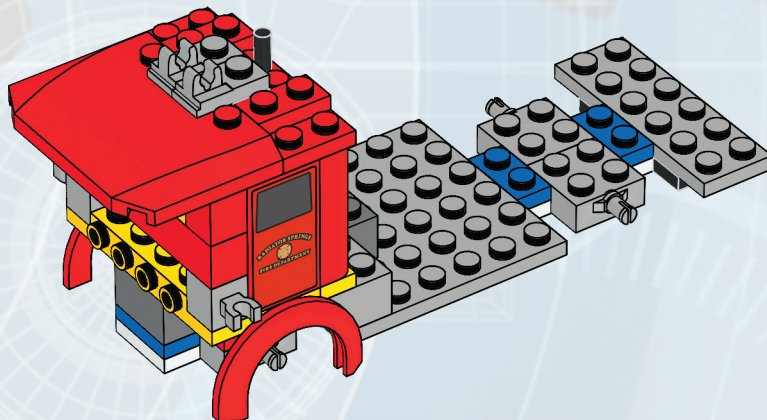


36



2x

19



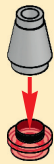
1x

1x

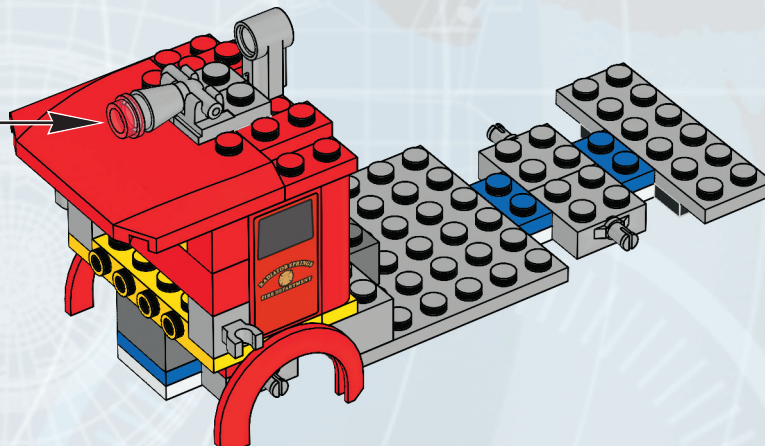
1x

21

1

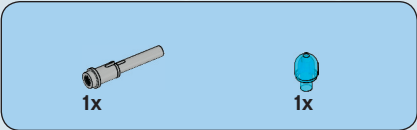


2

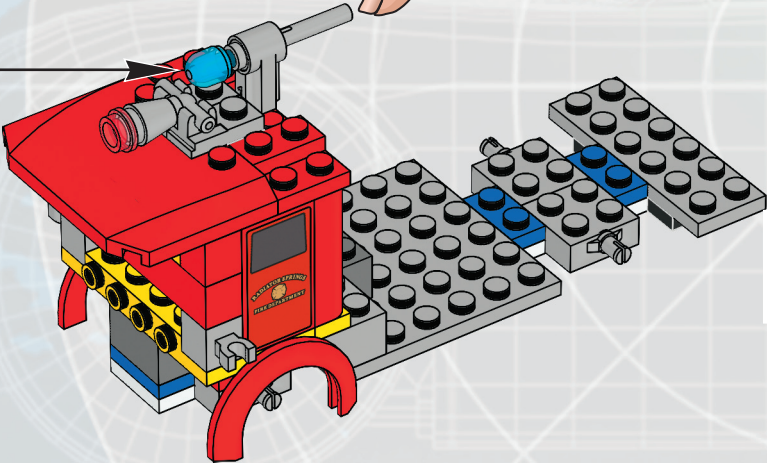
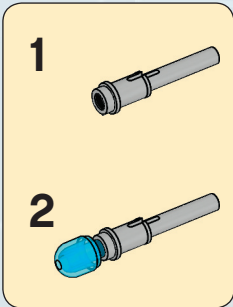


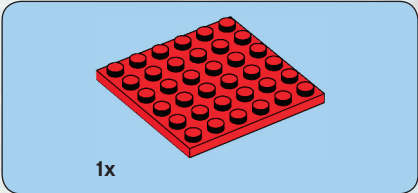
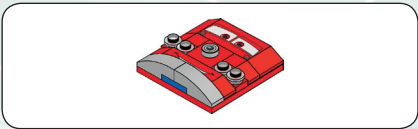
target
acquired

point 2



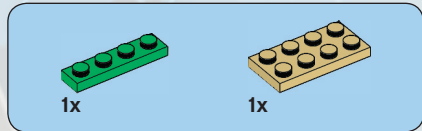
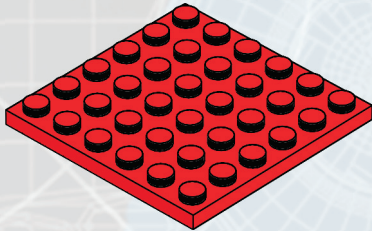
22





1x

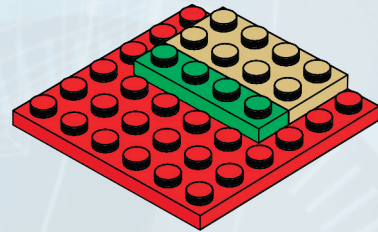
1

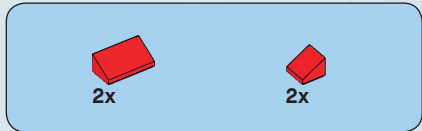


1x

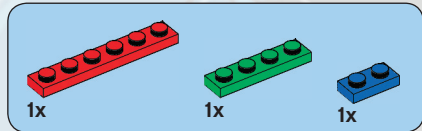
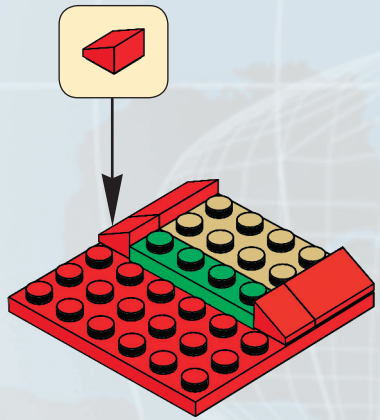
1x

2

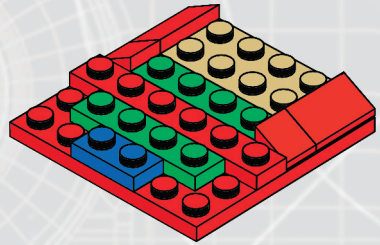


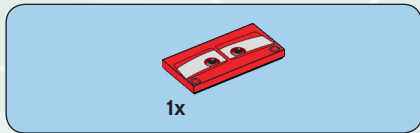


3

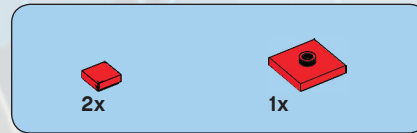
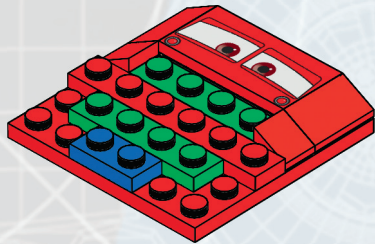


4

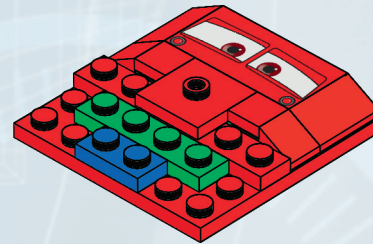


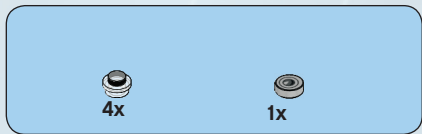


5

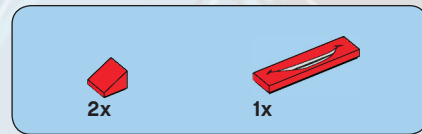
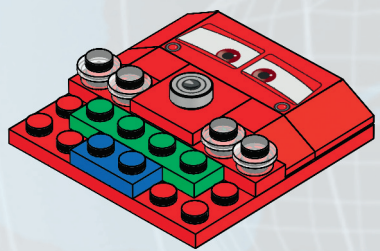


6

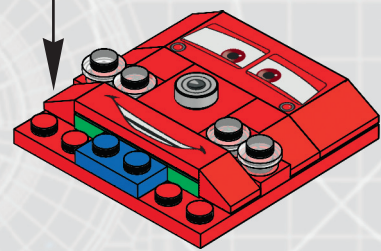
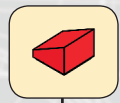


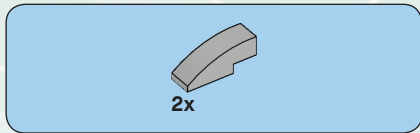


7 *waypoint*

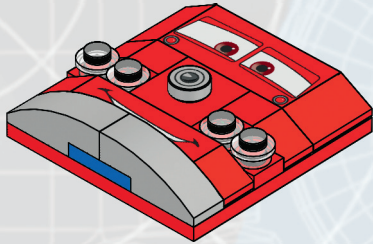


8

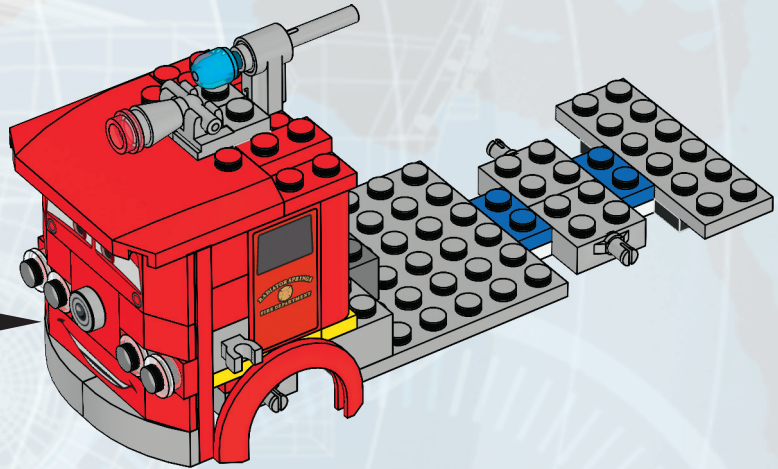


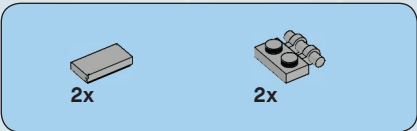


9

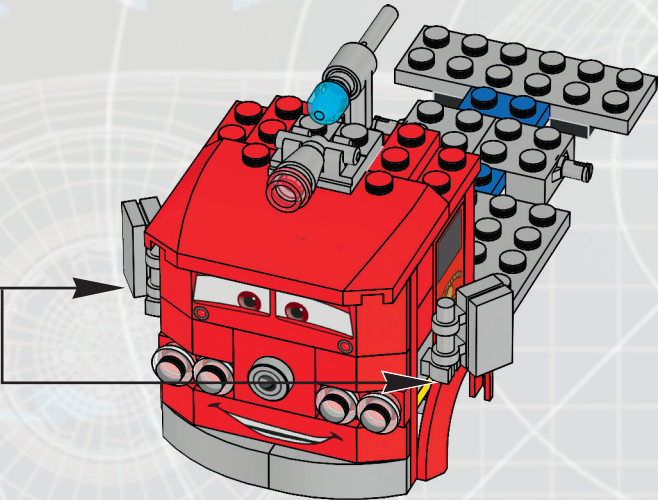
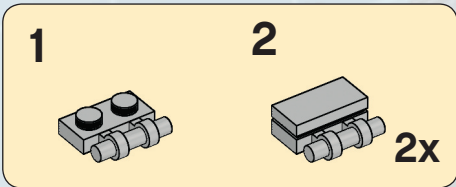


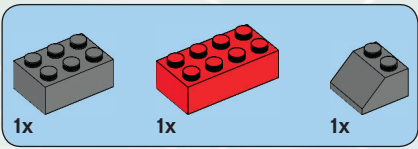
23



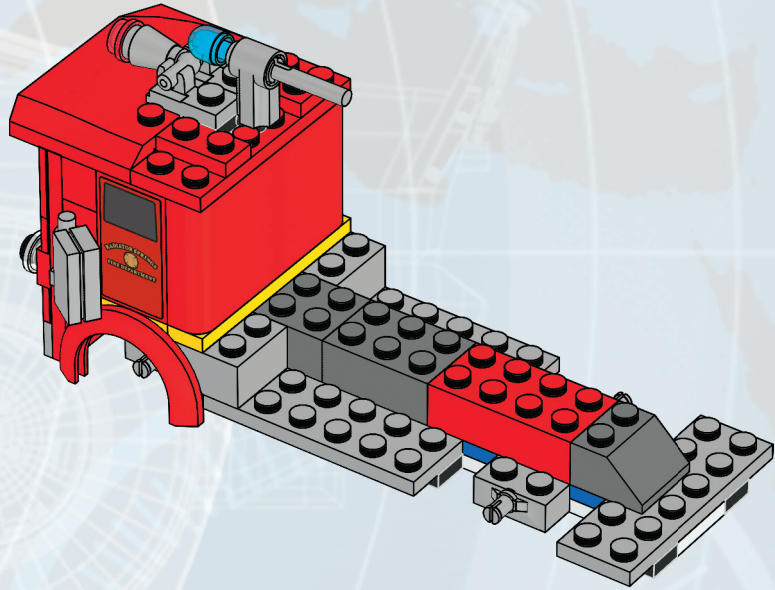
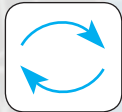


24





25



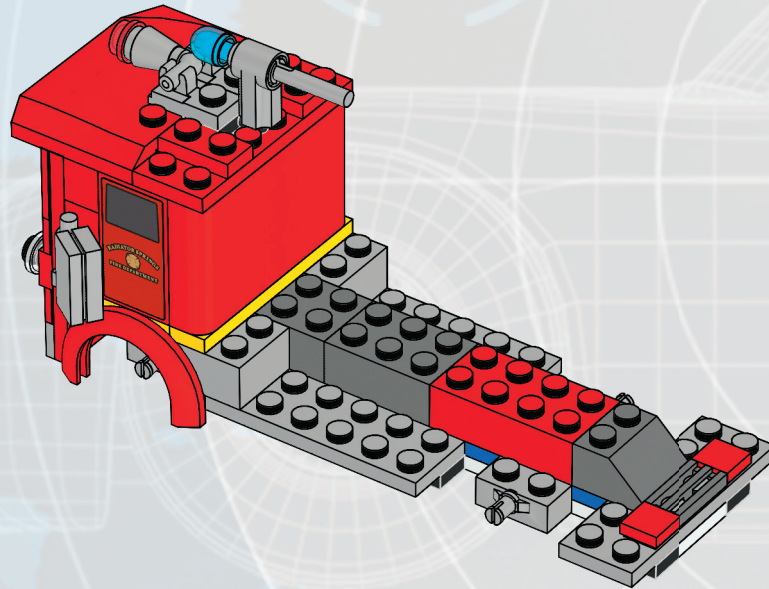


2x

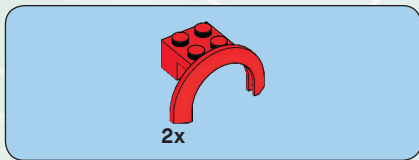


1x

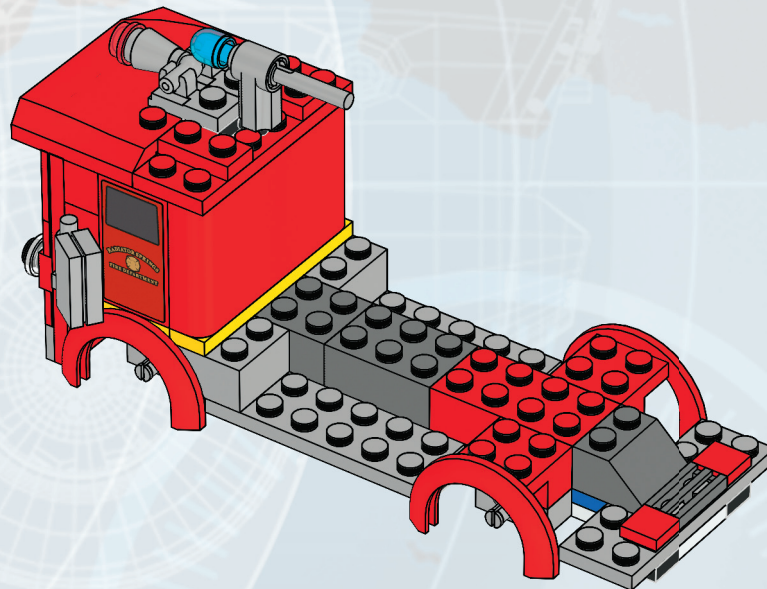
26

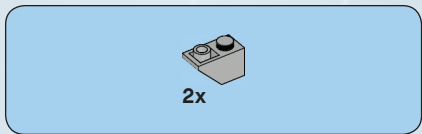


48

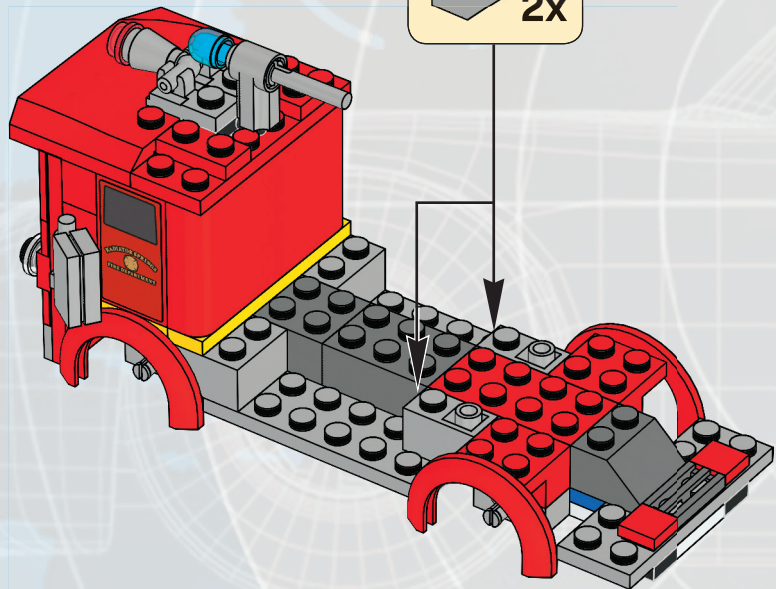
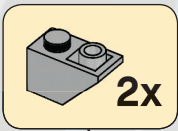


27

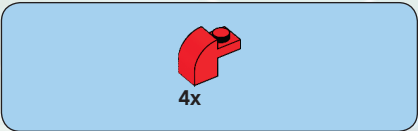




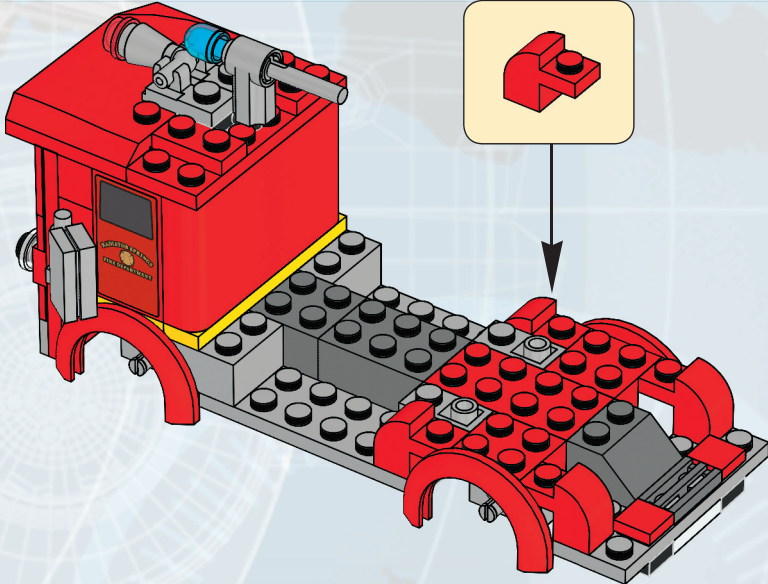
28

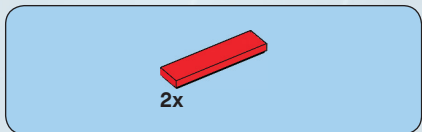


50

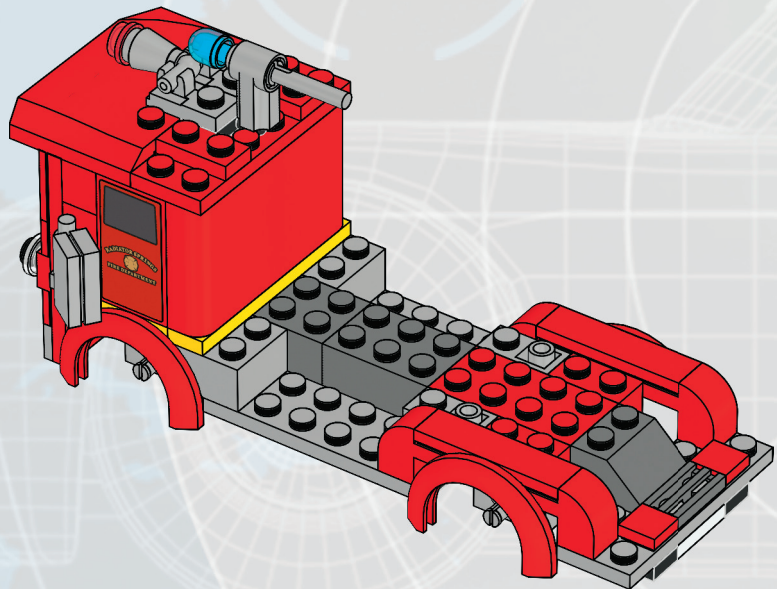


29

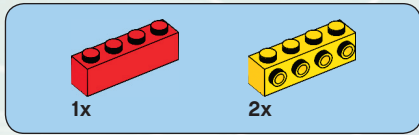




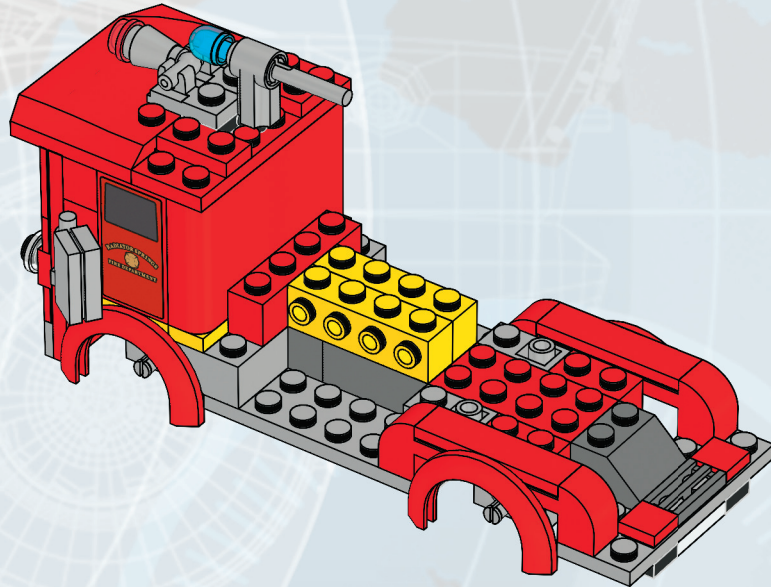
30



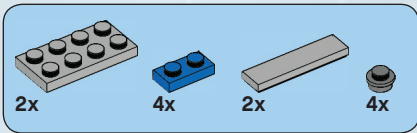
52



31

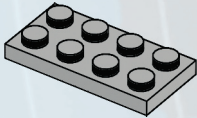


point 2
target acquired

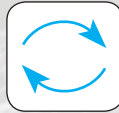
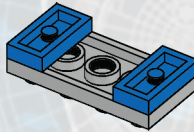


32

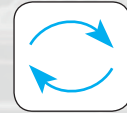
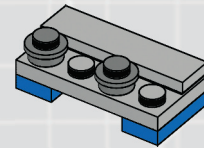
1



2

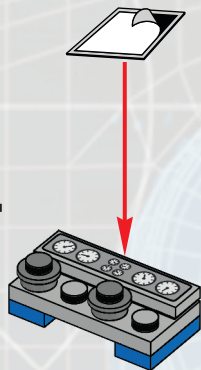


3

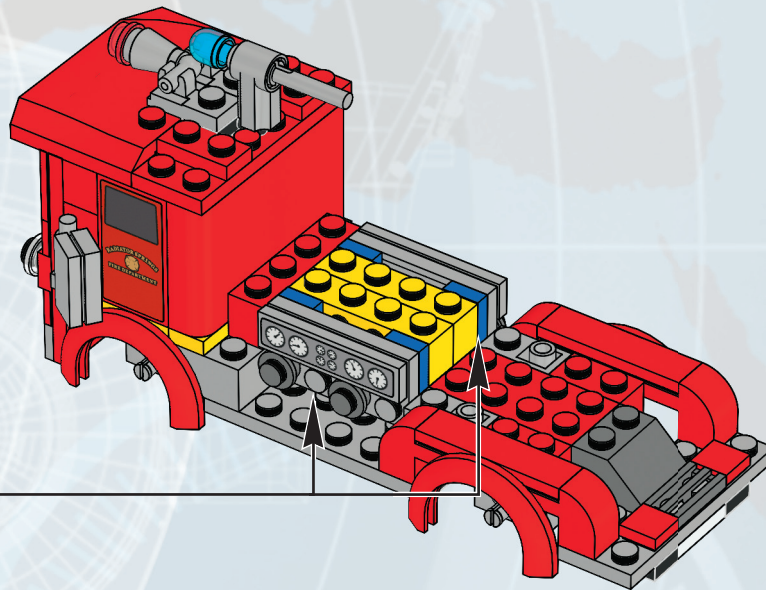


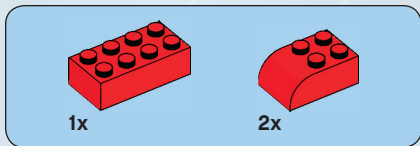
waypoint 2
target acquired

4

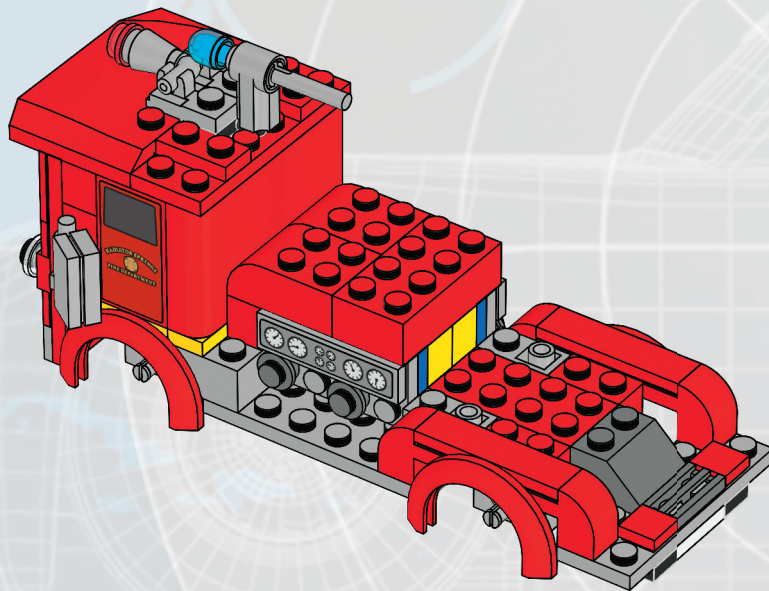


2x



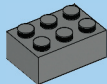


33



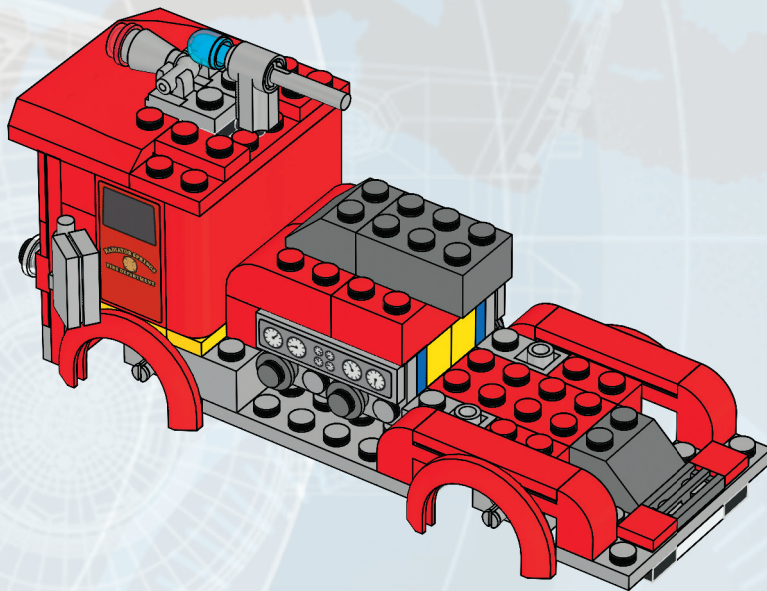


1x



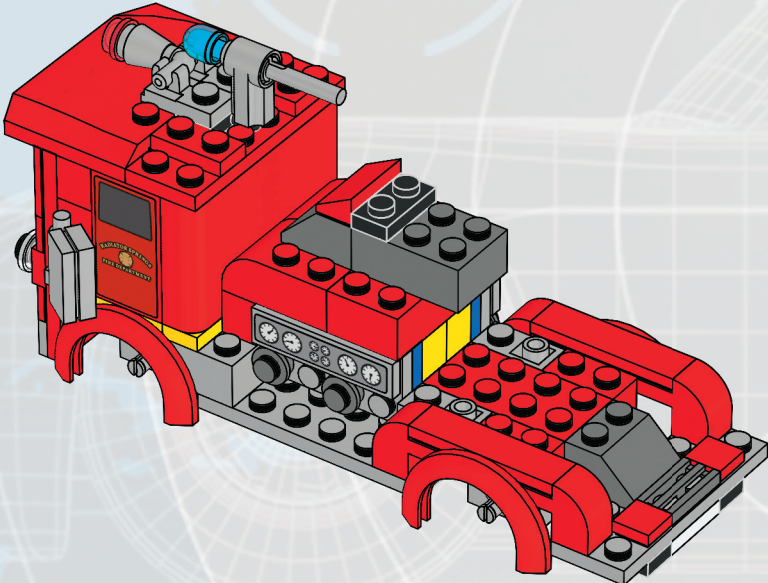
1x

34





35



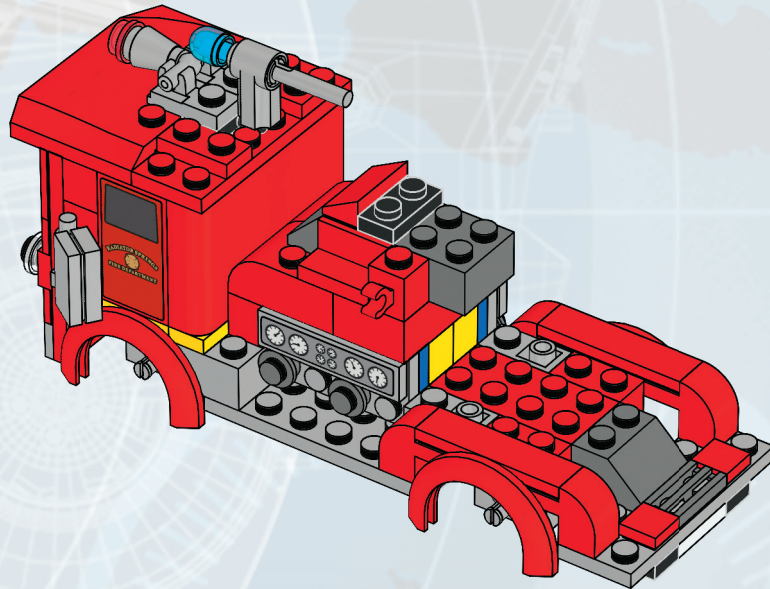


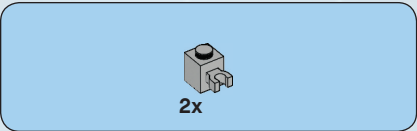
1x



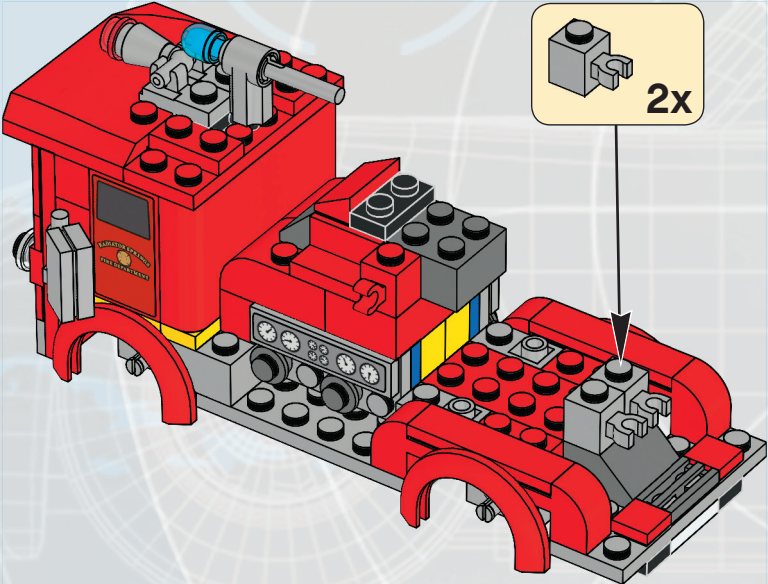
1x

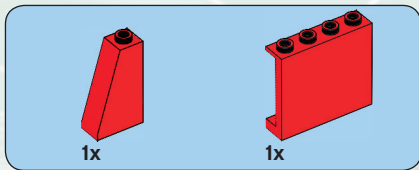
36



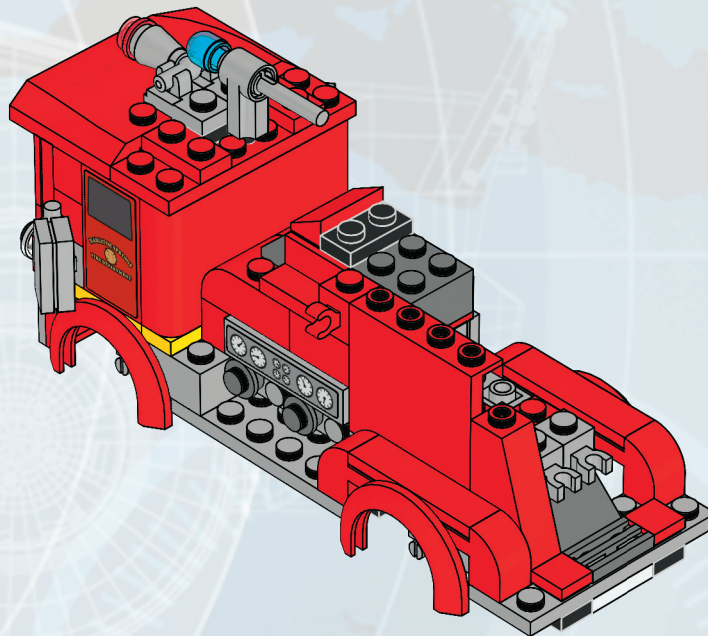


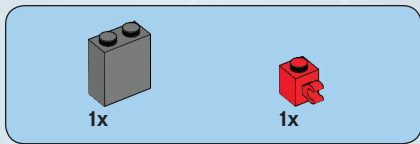
37



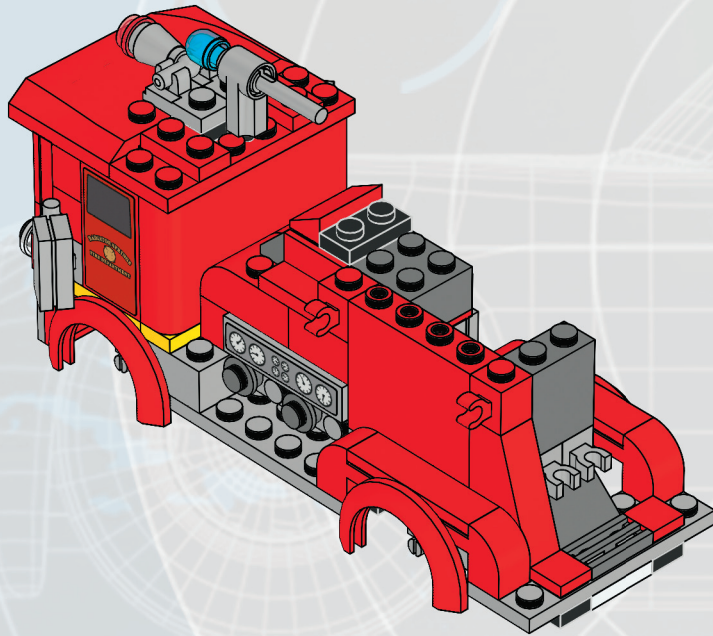


38

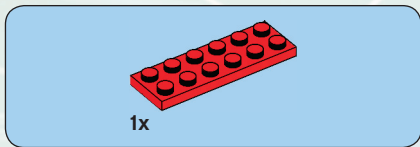




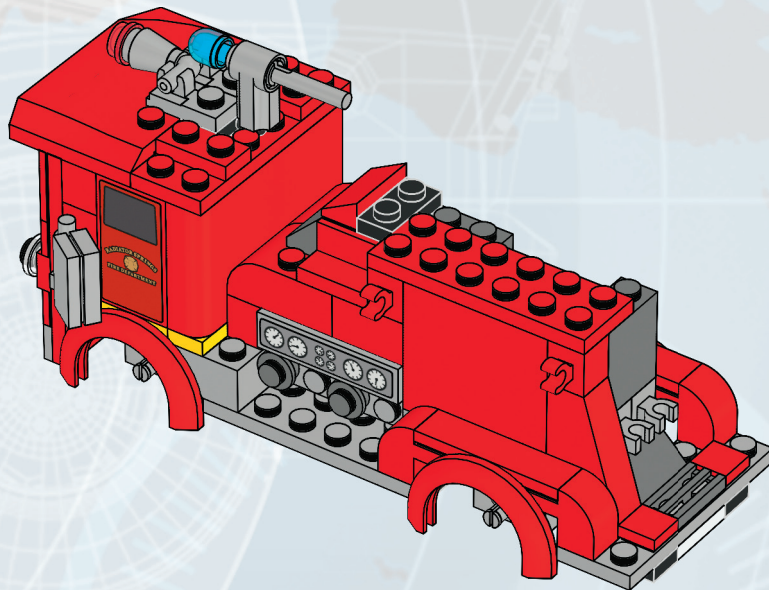
39

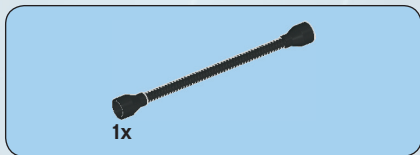


62

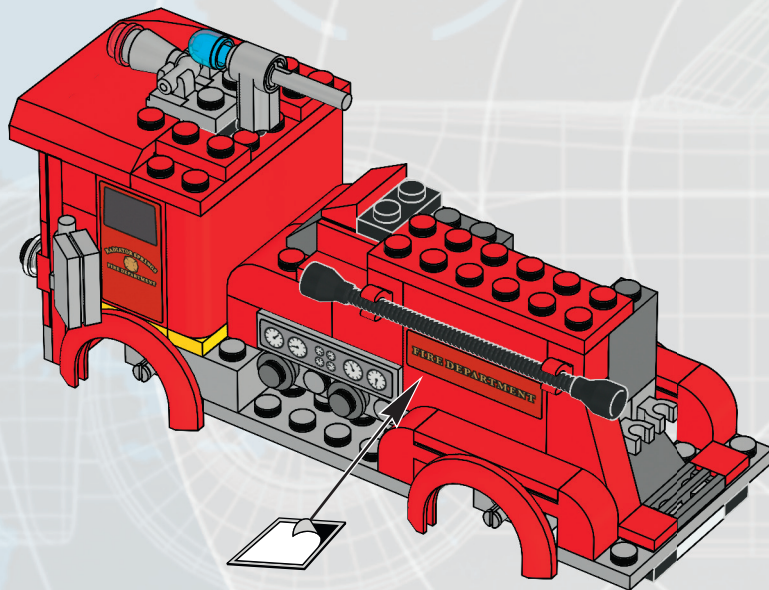


40





41



64

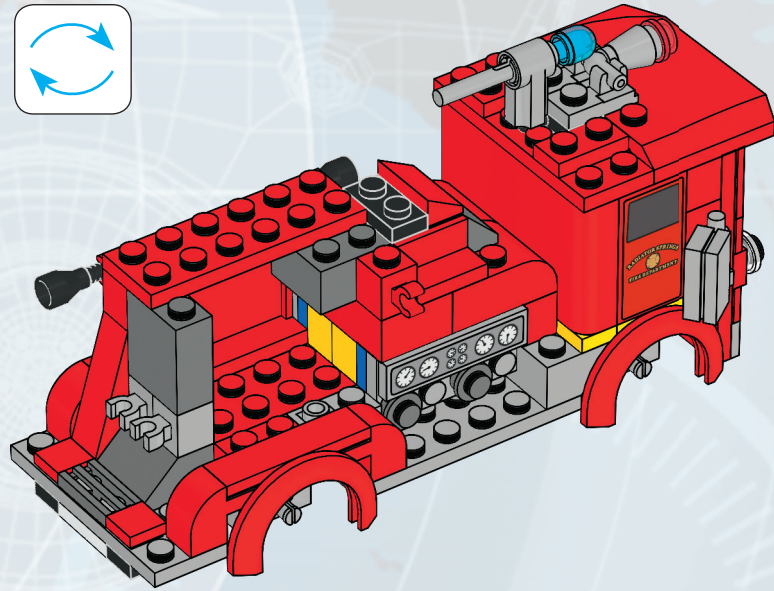
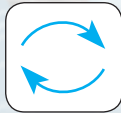


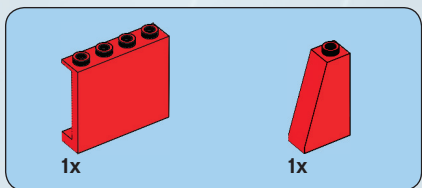
1x



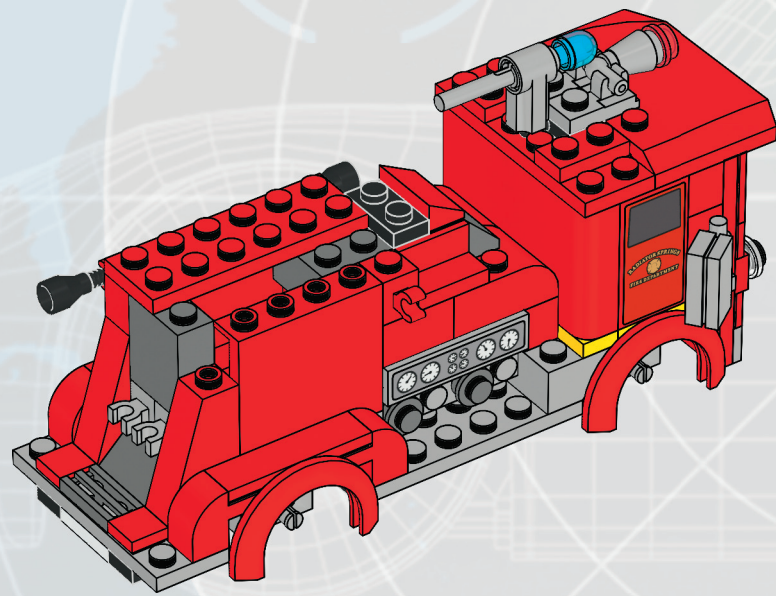
1x

42





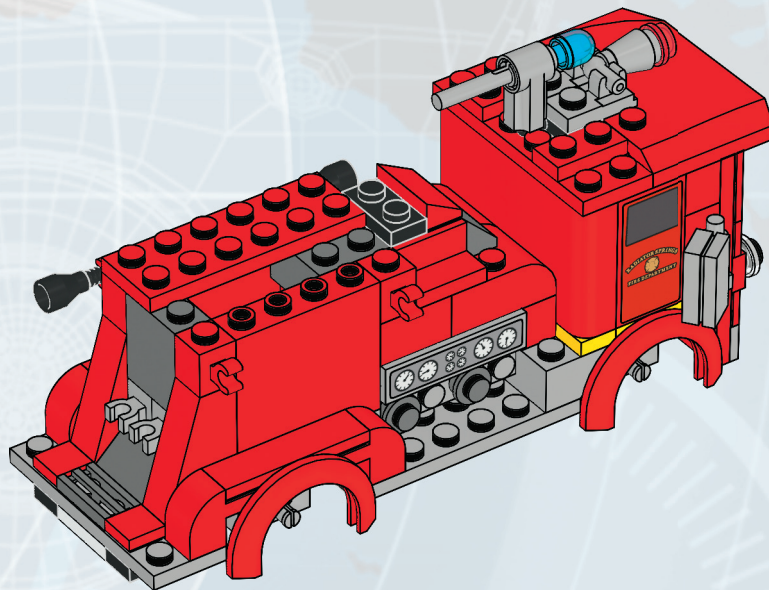
43

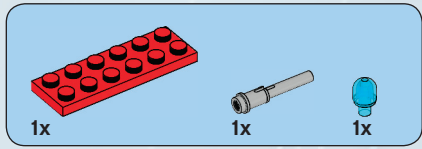




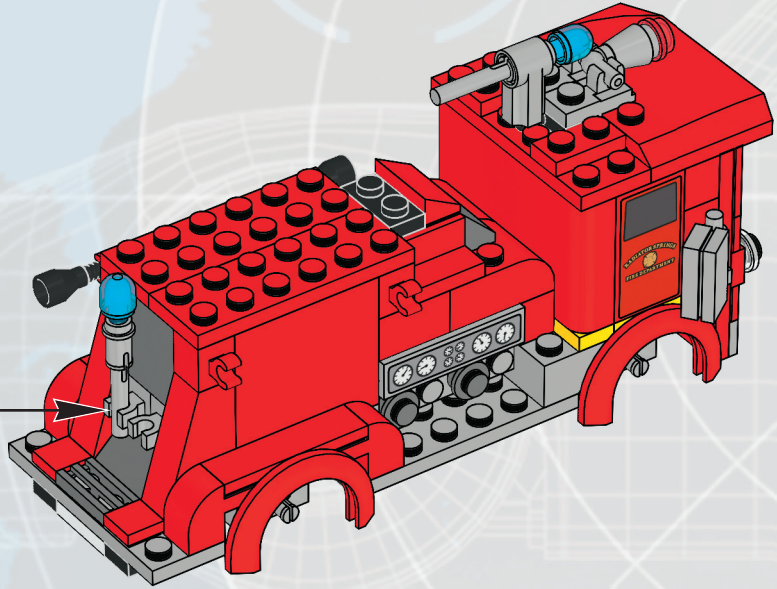
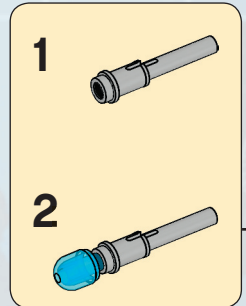
1x

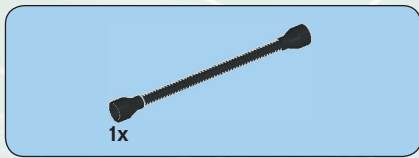
44



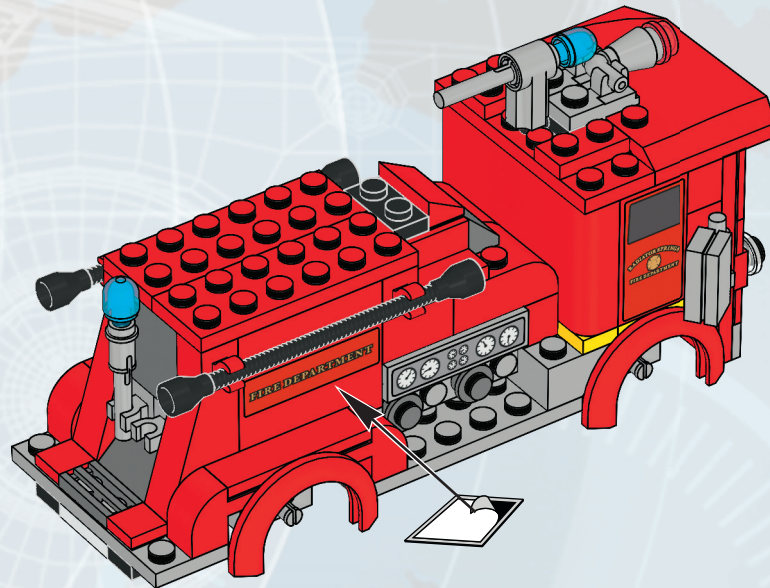


45





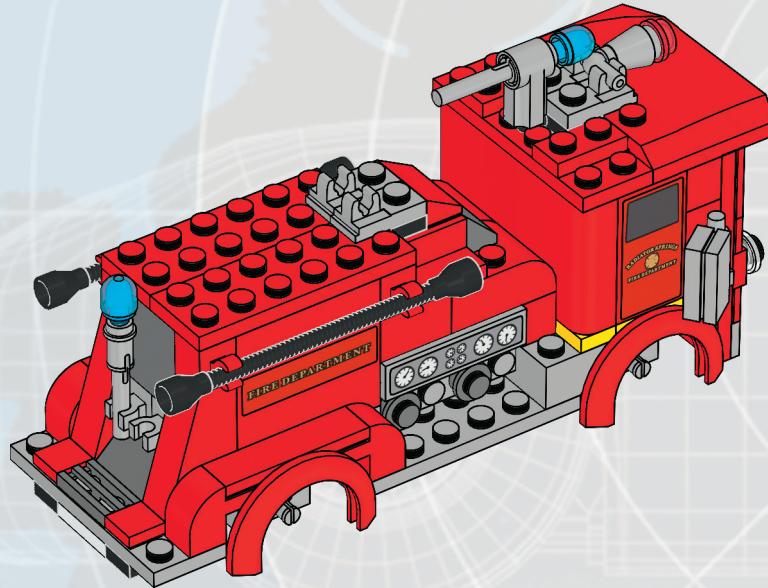
46



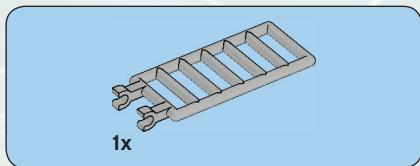


2x

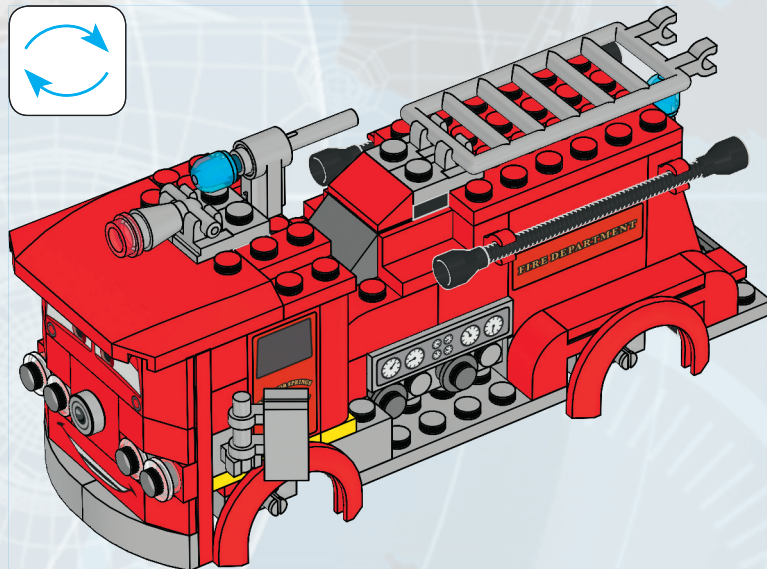
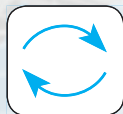
47

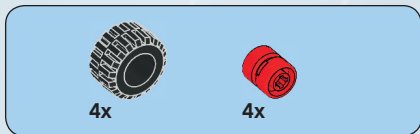


70

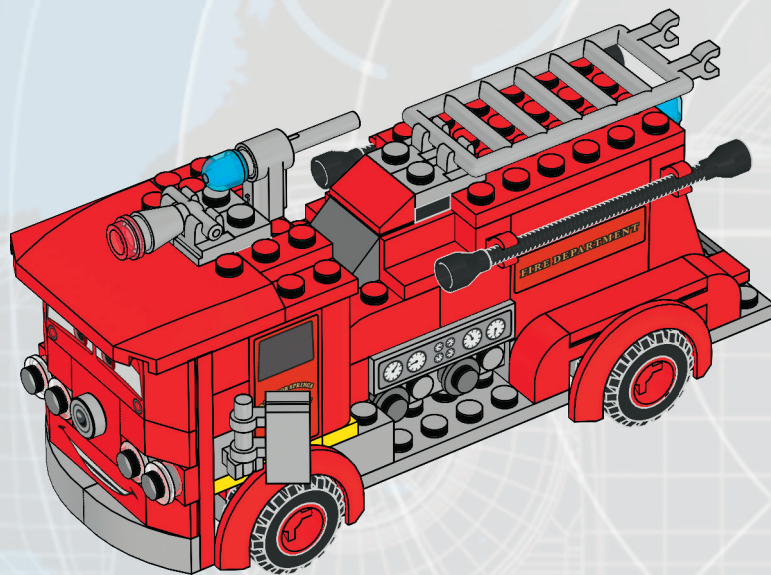


48



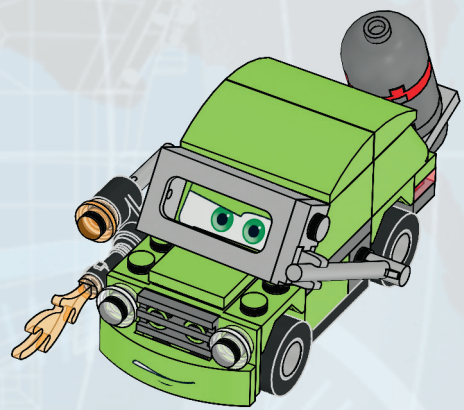
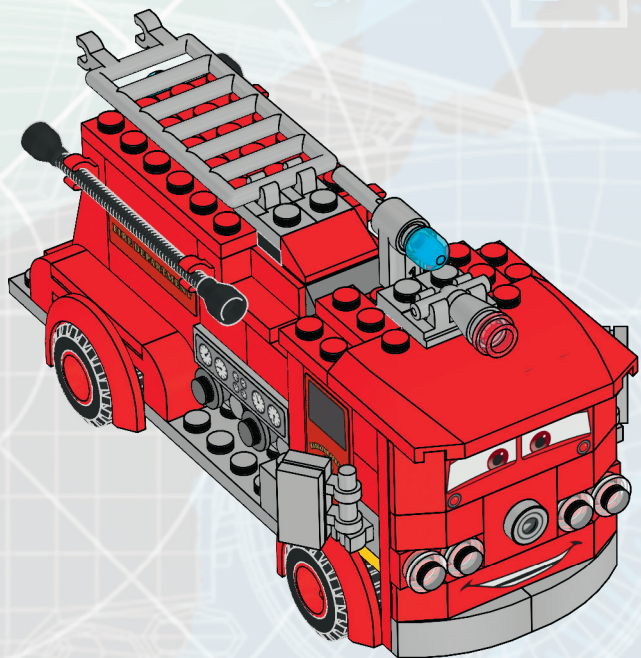


49



72

waypoint 2
target acquired



1x
4617072

1x
4187743

1x
4518611

1x
4617067

2x
4600186

1x
4617076

1x
4617077

74

2x
4597561

2x
4164022

1x
4222960

1x
4261397

4x
4533772

1x
4529241

2x
4211437

2x
4211436

2x
4251163

2x
4211397

2x
4211395

2x
4211452

1x
4211474

2x
4211414

5x
4598526

2x
4211632

2x
4515369

2x
4211356

1x
4653967

1x
4233652

1x
4275673

1x
4565433

4x
4211765

4x
4211496

3x
4520320

1x
4211550

1x
4211508

1x
4210978

2x
4211105

1x
4210875

2x
4558955

2x
4249139

1x
4161674

2x
4211054

2x
4210635

2x
4211133

2x
4210631

4x
4210633

2x
4211042

2x
302301

2x
303401

1x
4114309

2x
300521

1x
301021

4x
4504379

3x
4651524

2x
4162628

4x
609121

2x
621521

2x
302321

1x
4581308

1x
366621

2x
403221

3x
379521

1x
4144302

4x
307021

1x
4654535

1x
4654537

2x
243121

4x
4535766

2x
300121

1x
300921

2x
486521

2x
4655549

2x
4558212

4x
4659550

4x
4294734

1x
4259903

1x
4585642

10x
302323

3x
4164073

2x
366624

1x
4567996

3x
302326

2x
366626

1x
4569733

1x
4556158

1x
4598897

4x
4568644

1x
244126

2x
4558850

1x
4562148

4x
4508215

2x
371028

6x
3005740

2x
3000841

1x
3005741

2x
4497952



Customer Service
Kundenservice
Service Consommateurs
Servicio Al Consumidor

www.lego.com/service or dial

: 00800 5346 5555
: 1-800-422-5346

2011



8639



8423, 8639, 8679



8426



8487



8200, 8487



8487



8206, 8484, 8679



8206, 8679



8487



8424



8639



8423, 8679



8638



8638



8487



8638



8638



8638

2011



8201, 8487



8639



8639



8486



8426, 8639



8639



8426



8638



8486



8679



8679



8679



8679



8424

2012



9486



9485



9486



9481



9480



9483



9484



9485



9479



9484



9486



9483



9486



9485



9486



9485



9478



9486





Go to www.LEGOsurvey.com/product
to fill out a survey for a chance
to win a cool LEGO® Product.
No purchase necessary.
Open to all residents where not prohibited.

www.LEGOsurvey.com/product

GEWINNE!

Nimm an der Umfrage auf
www.LEGOsurvey.com/product
teil und hab die Chance ein cooles
LEGO® Produkt zu gewinnen!
Die Teilnahme am Gewinnspiel führt zu keinerlei
Kaufverpflichtungen. Teilnahme in allen nicht
ausgeschlossenen Ländern möglich.

WIN!

Ga naar www.LEGOsurvey.com/product,
vul een enquêteformulier
in en maak kans op een
cool LEGO® product.
Geen aankoopverplichting.
Iedereen mag deelnemen, uitgezonderd
ingezetenden van landen waar een
enquêteverbod geldt.

GAGNE !

Visite www.LEGOsurvey.com/product
pour répondre à un
questionnaire et avoir une
chance de gagner un produit
LEGO® très cool !
Aucune obligation d'achat.
Ouvert à tous les résidents des pays
autorisés.

当てよう!

www.LEGOsurvey.com/product
にアクセスして、
アンケートにご記入ください。
当選者にはレゴ®製品を
差し上げます。
お買い上げの必要はありません。
禁止されていない限り、すべての皆様にご利用いただけます。

LEGO and the LEGO logo are trademarks of the/sont des marques de commerce de/
son marcas registradas de LEGO Group. ©2012 The LEGO Group.
Disney/Pixar elements: © Disney/Pixar, not including underlying vehicles owned by third parties: Pacer is a trademark of Chrysler LLC
Les éléments Disney/Pixar : © Disney/Pixar, sans inclure les véhicules sous-jacents qui sont la propriété de tiers :
Pacer est une marque de commerce de Chrysler LLC.
Elementos Disney/Pixar: © Disney/Pixar, sin incluir los vehículos subyacentes propiedad de terceros:
Pacer es una marca registrada de Chrysler LLC.

 www.LEGO.com

6003836